

ТИПОВЫЕ СТРОИТЕЛЬНЫЕ КОНСТРУКЦИИ, ИЗДЕЛИЯ И УЗЛЫ

СЕРИЯ 1.400.1-20с

ЖЕЛЕЗОБЕТОННЫЕ И СМЕШАННЫЕ
КАРКАСЫ ОДНОЭТАЖНЫХ
ПРОИЗВОДСТВЕННЫХ ЗДАНИЙ С
РАСЧЕТНОЙ СЕЙСМИЧНОСТЬЮ
7, 8 и 9 БАЛЛОВ

ВЫПУСК 1

МОНТАЖНЫЕ УЗЛЫ СОПРЯЖЕНИЙ СБОРНЫХ
ЖЕЛЕЗОБЕТОННЫХ КОНСТРУКЦИЙ

РАБОЧИЕ ЧЕРТЕЖИ

24842-02

ЦЕНА

Отпускная цена
на момент реализации
указана
в счет-накладной

ТИПОВЫЕ СТРОИТЕЛЬНЫЕ КОНСТРУКЦИИ, ИЗДЕЛИЯ И УЗЛЫ

СЕРИЯ 1.400.1-20с

ЖЕЛЕЗОБЕТОННЫЕ И СМЕШАННЫЕ
КАРКАСЫ ОДНОЭТАЖНЫХ
ПРОИЗВОДСТВЕННЫХ ЗДАНИЙ С
РАСЧЕТНОЙ СЕЙСМИЧНОСТЬЮ
7,8 и 9 БАЛЛОВ

ВЫПУСК 1

МОНТАЖНЫЕ УЗЛЫ СОПРЯЖЕНИЙ СБОРНЫХ
ЖЕЛЕЗОБЕТОННЫХ КОНСТРУКЦИЙ

РАБОЧИЕ ЧЕРТЕЖИ

РАЗРАБОТАНЫ
ЦНИИПРОМЗДАНИЙ

ЗАМ. ДИРЕКТОРА ИН-ТА
НАЧ. ОТДЕЛА СНКОЗ

ГЛ. ИНЖЕНЕР ПРОЕКТА



В.В. ГРАНЕВ



А.Я. РОЗЕНБЛУМ



Т.М. КУТЫРИНА

УТВЕРЖДЕНЫ

Лабораторией Госстроя СССР
Техническое задание от 03.11.89
Введены в действие с 01.06.91
ЦНИИпромзданий, приказ
от 11.12.90 № 148

Обозначение документа	Наименование	Стр.
1.400.1-20С.1-ТТ	Технические требования	15
1.400.1-20С.1-01	Узел 1. Заделка в фундамент колонны прямоугольного сечения крайнего ряда при привязке „0”	18
1.400.1-20С.1-02	Узел 2. Заделка в фундамент колонны прямоугольного сечения крайнего ряда при привязке „250”	20
1.400.1-20С.1-03	Узел 3. Заделка в фундамент колонны прямоугольного сечения среднего ряда.	22
1.400.1-20С.1-04	Узел 4. Заделка в фундамент двухветвевой колонны крайнего ряда при привязке „0” и колонны торцового факхверка.	24
1.400.1-20С.1-05	Узел 5. Заделка в фундамент двухветвевой колонны крайнего ряда при привязке „250” и колонны продольного факхверка.	26
1.400.1-20С.1-06	Узел 6. Заделка в фундамент двухветвевой колонны среднего ряда	28
1.400.1-20С.1-07	Узел 7. Крепление низа колонны продольного факхверка при привязке „0” и колонны торцового факхверка	30
1.400.1-20С.1-08	Узел 8. Крепление низа колонны продольного факхверка при привязке „250”	31

1.400.1-20С.1

Содержание

Всего листов	Лист	Листов
Р	1	13

ЦНИИПРОМЗДАНИЙ

Исполн. Шорова Шелл

Обозначение документа	Наименование	Стр.
1.400.1-20С.1-09	Узел 9. Сопряжение фундаментов колонн крайнего ряда.	32
1.400.1-20С.1-10	Узел 10. Сопряжение фундаментов колонн среднего ряда.	33
1.400.1-20С.1-11	Узел 11. Крепление подкрановой балки пролетом 6м к колонне у поперечного А.ш. или у торца здания.	34
1.400.1-20С.1-12	Узел 12. Крепление подкрановых балок пролетом 6м. к колонне.	35
1.400.1-20С.1-13	Узел 13. Крепление подкрановой балки пролетом 12м к колонне у поперечного А.ш. или у торца здания.	36
1.400.1-20С.1-14	Узел 14. Крепление подкрановых балок пролетом 12м к колонне.	37
1.400.1-20С.1-15	Узел 15. Крепление колонны торцового фахверка прямоугольного сечения к стропильной конструкции.	38
1.400.1-20С.1-16	Узел 16. Крепление двухветвевой колонны торцового фахверка к безраскосной ферме.	39
1.400.1-20С.1-17	Узел 17. Крепление колонны торцового фахверка к стропильной конструкции.	40
1.400.1-20С.1-18	Узел 18. Крепление двухветвевой колонны торцового фахверка к сегментной ферме.	41
1.400.1-20С.1-19	Узел 19. Крепление колонны торцового фахверка к сегментной ферме.	42
1.400.1-20С.1-20	Узел 20. Крепление колонны торцового фахверка к сегментной ферме.	43
	1.400.1-20С.1	Лист 2

Инв. № по док. Подпись и дата. Взам. инв. №

Обозначение документа	Наименование	Стр.
1.400.1-20С.1-21	Узел 21. Крепление колонны продольного фахверка к плите покрытия в зданиях с мостовыми опорными кранами.	44
1.400.1-20С.1-22	Узел 22. Крепление колонны продольного фахверка к плите покрытия в зданиях без мостовых опорных кранов.	45
1.400.1-20С.1-23	Узел 23. Крепление стропильной конструкции к колонне крайнего ряда при привязке „0“.	46
1.400.1-20С.1-24	Узел 24. Крепление стропильной конструкции к колонне крайнего ряда при привязке „0“ при наличии связей и распорок.	47
1.400.1-20С.1-25	Узел 25. Крепление стропильной конструкции шириной 280мм и 330мм к колонне крайнего ряда шириной 300мм. При привязке „0“.	48
1.400.1-20С.1-26	Узел 26. Крепление стропильной конструкции к колонне крайнего ряда при привязке „250“.	49
1.400.1-20С.1-27	Узел 27. Крепление стропильной балки серии 1.462.1-1/88 к колонне крайнего ряда при привязке „0“ для скатной кровли.	50
1.400.1-20С.1-28.	Узел 28. Крепление стропильной балки серии 1.462.1-1/88 к колонне крайнего ряда при привязке „0“ для скатной кровли однопролетного здания.	51
	1.400.1-20С.1	Лист 3

Обозначение документа	Наименование	Стр.
1.400.1-20С.1-29	Узел 29. Крепление стропильных конструкций к колонне среднего ряда при отсутствии распорок.	52
1.400.1-20С.1-30	Узел 30. Крепление стропильных конструкций к колонне среднего ряда при наличии связей и распорок.	53
1.400.1-20С.1-31	Узел 31. Крепление стропильных конструкций шириной 280мм и 330мм к колонне среднего ряда шириной 300мм.	54
1.400.1-20С.1-32	Узел 32. Крепление стропильных балок серий 1.462.1-1/88, 1.462.1-3/89, 1.462.1-16/88 к колонне среднего ряда для скатной кровли.	55
1.400.1-20С.1-33	Узел 33. Крепление стропильных балок к колонне среднего ряда для скатной кровли.	56
1.400.1-20С.1-34	Узел 34. Крепление стропильных балок к колонне среднего ряда для скатной кровли в коньке.	57
1.400.1-20С.1-35	Узел 35. Крепление стропильной балки к колонне крайнего ряда при наличии связей и распорок.	58
1.400.1-20С.1-36	Узел 36. Крепление стропильной балки к колонне крайнего ряда при наличии связей и распорок.	59
1.400.1-20С.1-37	Узел 37. Крепление стропильных балок к колонне крайнего ряда при наличии связей и распорок.	60
1.400.1-20С.1		Лист 4

Обозначение документа	Наименование	Стр.
1.400.1-20С.1-38	Узел 38. Крепление стропильных балок к колонне крайнего ряда при наличии связей и распорок.	61
1.400.1-20С.1-39	Узел 39. Крепление стропильных балок к колонне крайнего ряда при наличии связей и распорок.	62
1.400.1-20С.1-40	Узел 40. Крепление стропильных балок к колонне среднего ряда при наличии связей и распорок.	63
1.400.1-20С.1-41	Узел 41. Крепление стропильных балок к колонне среднего ряда при наличии связей и распорок.	64
1.400.1-20С.1-42	Узел 42. Крепление стропильных балок к колонне среднего ряда при наличии связей и распорок.	65
1.400.1-20С.1-43	Узел 43. Крепление стропильной конструкции к колонне крайнего ряда при привязке „250“ при наличии связей и распорок.	66
1.400.1-20С.1-44	Узел 44. Сопряжение распорок и связей по колоннам фахверка зданий без мостовых опорных кранов.	67
1.400.1-20С.1-45	Узел 45. Сопряжение связей с колоннами фахверка зданий без мостовых опорных кранов.	68
1.400.1-20С.1-46	Узел 46. Сопряжение связей по колоннам с колоннами фахверка в месте установки распорки на покрытие.	70

Взаимн. вкл.
Цифр. подл. Подл. и дата

1.400.1-20С.1

Лист

5

Обозначение документа	Наименование	Стр.
1.400.1-20С.1-47	Узел 47. Крепление колонны продольного фахверка к подкровной балке.	71
1.400.1-20С.1-48	Узлы 48, 49. Крепление вертикальной связи по покрытию к колонне крайнего ряда у поперечного я.ш. или у торца здания.	72
1.400.1-20С.1-49	Узел 50. Крепление вертикальной связи по покрытию к колонне крайнего ряда у поперечного я.ш. или у торца здания при стропильных балках.	73
1.400.1-20С.1-50	Узел 51. Крепление вертикальной связи по покрытию к колонне среднего ряда у поперечного я.ш. или у торца здания.	74
1.400.1-20С.1-51	Узел 52. Крепление вертикальной связи по покрытию к колонне среднего ряда у поперечного я.ш. или у торца здания при стропильных балках.	75
1.400.1-20С.1-52	Узлы 53, 54. Крепление вертикальной связи по покрытию и распорки к колонне крайнего ряда.	76
1.400.1-20С.1-53	Узел 55. Крепление вертикальной связи по покрытию и распорки к колонне крайнего ряда при стропильных фермах.	77
1.400.1-20С.1-54	Узел 56. Крепление вертикальной связи по покрытию и распорки к колонне крайнего ряда при стропильных балках.	78

Инв. № 1/10001 Подпись и дата (вместо знака)

Обозначение документа	Наименование	Стр.
1.400.1-20С.1-55	Узел 57. Крепление вертикальной связи по покрытию и распорки к колонне среднего ряда.	79
1.400.1-20С.1-56	Узел 58. Крепление вертикальной связи по покрытию и распорки к колонне среднего ряда при стропильных фермах.	80
1.400.1-20С.1-57	Узел 59. Крепление вертикальной связи по покрытию и распорки к колонне среднего ряда при стропильных балках.	81
1.400.1-20С.1-58	Узел 60. Крепление вертикальной связи по покрытию к стропильной балке у колонны крайнего ряда у А.ш. или у торца здания.	82
1.400.1-20С.1-59	Узел 61. Крепление вертикальных связей по покрытию к стропильной балке у колонны крайнего ряда.	83
1.400.1-20С.1-60	Узел 62. Крепление вертикальной связи по покрытию и распорки к стропильной балке у колонны крайнего ряда.	84
1.400.1-20С.1-61	Узел 63. Крепление вертикальных связей по покрытию к стропильной балке у колонны среднего ряда у А.ш. или у торца здания.	85
1.400.1-20С.1-62	Узел 64. Крепление вертикальных связей по покрытию к стропильной балке у колонны среднего ряда.	86
	1.400.1-20С.1	Лист 7

Обозначение документа	Наименование	Стр.
1.400.1-20С.1-63	Узел 65. Крепление вертикальных связей по покрытию и распорок к балке у колонны среднего ряда.	87
1.400.1-20С.1-64	Узлы 66 , 67. Крепление вертикальной связи по покрытию к колонне крайнего ряда у поперечного А.ш. или у торца здания.	88
1.400.1-20С.1-65	Узлы 68 , 69. Крепление вертикальной связи по покрытию и распорки к колонне крайнего ряда.	89
1.400.1-20С.1-66	Узел 70. Крепление вертикальной связи по покрытию к колонне среднего ряда у поперечного А.ш. или у торца здания.	90
1.400.1-20С.1-67	Узел 71. Крепление вертикальной связи по покрытию и распорки к колонне среднего ряда.	91
1.400.1-20С.1-68	Узел 72. Крепление вертикальной связи по покрытию к стропильным балкам у крайнего ряда колонн.	92
1.400.1-20С.1-69	Узел 73. Крепление вертикальных связей по покрытию к стропильным балкам у крайнего ряда колонн.	93
1.400.1-20С.1-70	Узлы 74 , 75. Крепление вертикальных связей по покрытию к стропильным конструкциям у крайнего ряда колонн.	94
1.400.1-20С.1-71	Узел 76. Крепление вертикальных связей по покрытию к стропильным конструкциям у крайнего ряда колонн.	95
1.400.1-20С.1		Лист 8

Обозначение документа	Наименование	Стр.
1.400.1-20С.1-72	Узлы 77, 78. Крепление вертикальных связей по покрытию к стропильным конструкциям у крайнего ряда колонн.	96
1.400.1-20С.1-73	Узлы 79, 80. Крепление вертикальных связей по покрытию к стропильным конструкциям у крайнего ряда колонн.	97
1.400.1-20С.1-74	Узел 81. Крепление вертикальной связи по покрытию к стропильным балкам у среднего ряда колонн.	98
1.400.1-20С.1-75	Узел 82. Крепление вертикальной связи по покрытию к стропильным балкам в коньке у среднего ряда колонн.	100
1.400.1-20С.1-76	Узел 83. Крепление вертикальных связей по покрытию к стропильным балкам в коньке у среднего ряда колонн.	101
1.400.1-20С.1-77	Узел 84. Крепление вертикальной связи по покрытию к стропильной конструкции у среднего ряда колонн.	102
1.400.1-20С.1-78	Узел 85. Крепление вертикальной связи по покрытию к стропильной конструкции у среднего ряда колонн.	103
1.400.1-20С.1-79	Узел 86. Крепление вертикальных связей по покрытию к стропильным балкам у среднего ряда колонн.	104
1.400.1-20С.1-80	Узел 87. Крепление вертикальных связей по покрытию к стропильным балкам в коньке у среднего ряда колонн.	105
1.400.1-20С.1		Лист 9

Обозначение документа	Наименование	Стр.
1.400.1-20С.1-81	Узел 88. Крепление вертикальных связей по покрытию к стропильным балкам у среднего ряда колонн.	106
1.400.1-20С.1-82	Узел 89. Приварка стального изделия для крепления плит покрытия к фермам.	108
1.400.1-20С.1-83	Узел 90. Приварка стального изделия для крепления плит покрытия к ферме.	109
1.400.1-20С.1-84	Узел 91. Приварка стального изделия для крепления плит покрытия к ферме.	110
1.400.1-20С.1-85	Узел 92. Приварка стального изделия для крепления плит покрытия к ферме.	111
1.400.1-20С.1-86	Узел 93. Приварка стального изделия для крепления плит покрытия к ферме.	112
1.400.1-20С.1-87	Узел 94. Приварка стального изделия для крепления плит покрытия к ферме.	113
1.400.1-20С.1-88	Узел 95. Приварка стального изделия для крепления плит покрытия к ферме.	114
1.400.1-20С.1-89	Узел 96. Приварка стального изделия для крепления плит покрытия к ферме.	115
1.400.1-20С.1-90	Узел 97. Приварка стального изделия для крепления плит покрытия к ферме.	116
1.400.1-20С.1-91	Узел 98. Приварка стального изделия для крепления плит покрытия к балке.	117
1.400.1-20С.1-92	Узел 99. Приварка стального изделия для крепления плит ^{покрытия} к балке.	118
1.400.1-20С.1-93	Узел 100. Приварка стального изделия для крепления плит покрытия к балке.	119
1.400.1-20С.1-94	Узел 101. Приварка стального изделия для крепления плит покрытия к балке	120

Инв. № подл. Подпись и дата. Взам. инв. №

1.400.1-20С.1

Лист

10

24842-02 12

Обозначение документа	Наименование	Стр.
1.400.1-20С.1-95	Узел 102. Приварка стального изделия для крепления плит покрытия к балке.	121
1.400.1-20С.1-96	Узел 103. Приварка стального изделия для крепления плит покрытия к балке.	122
1.400.1-20С.1-97	Узел 104. Приварка стального изделия для крепления плит покрытия к балке.	123
1.400.1-20С.1-98	Узел 105. Приварка стального изделия для крепления плит покрытия к ферме.	124
1.400.1-20С.1-99	Узел 106. Крепление плит покрытия к стропильной конструкции.	125
1.400.1-20С.1-100	Узел 107. Крепление плит покрытия к стропильной конструкции.	126
1.400.1-20С.1-101	Узел 108. Крепление плит покрытия к стропильной конструкции у поперечного А, Ш или у торца здания.	127
1.400.1-20С.1-102	Узел 109. Крепление плит покрытия к стропильной конструкции.	128
1.400.1-20С.1-103	Узел 110. Крепление плит покрытия к стропильной конструкции.	129
1.400.1-20С.1-104	Узел 111. Соединение плит покрытия по средним рядам колонн в торце здания пролетами 18 и 24 м. с расчетной сейсмичностью 8 баллов.	130
1.400.1-20С.1-105	Узел 112. Крепление плит покрытия к стропильным конструкциям.	131
1.400.1-20С.1-106	Узел 113. Соединение плит покрытия по средним рядам колонн зданий пролетами 18 и 24 м с расчетной сейсмичностью 8 баллов.	132

Инв. № подл. Подпись и дата. Взам. инв. №

1.400.1-20С.1

Лист

11

Обозначение документа	Наименование	Стр.
1.400.1-20С.1-107	Узел 114. Сопряжение плит покрытия	133
1.400.1-20С.1-108	Узел 115. Сопряжение плит покрытия	134
1.400.1-20С.1-109	Узлы 116, 117. Соединение плит покрытия в зданиях с расчетной сейсмичностью 9 баллов.	135
1.400.1-20С.1-110	Узел 118. Соединение плит покрытия в зданиях с фонарями с расчетной сейсмичностью 8 и 9 баллов.	136
1.400.1-20С.1-111	Узел 119. Соединение плит покрытия в зданиях с фонарями с расчетной сейсмичностью 8 и 9 баллов.	137
1.400.1-20С.1-112	Узел 120. Заполнение швов между плитами.	138
1.400.1-20С.1-113	Узел 121. Заполнение швов между плитами.	139
1.400.1-20С.1-114	Узел 122. Заполнение швов между плитами.	140
1.400.1-20С.1-115	Узел 123. Установка каркаса в швах между плитами.	141
1.400.1-20С.1-116	Узел 124. Установка каркаса в швах между плитами.	142
1.400.1-20С.1-117	Узел 125. Заполнение швов между плитами.	143
1.400.1-20С.1-118	Узел 126. Установка доборных плит покрытия при привязке „250” и скатной кровле.	144
1.400.1-20С.1-119	Узел 127. Крепление стальных щитов в продольном А.ш без перепада высот при скатной и плоской кровлях.	145
1.400.1-20.С-1		Лист 12

1. Выпуск 1 настоящей серии содержит рабочую документацию на монтажные узлы сопряжений железобетонных, фундаментов, колонн, подкрановых балок, стропильных конструкций, плит покрытия и стальных вертикальных связей по опорам стропильных конструкций.

2. Монтаж железобетонных конструкций производится в соответствии с ^{требованиями} СНиП 3.03.01-87, "Несущие и ограждающие конструкции", "Технологическими схемами возведения одноэтажных промышленных зданий" вып. II "Монтаж подземной части" (М. ЦНИИМТП, 1985) с учетом указаний, приведенных в проекте здания и в настоящем выпуске.

3. Длины опирания смонтированных конструкций должны быть не менее значений, указанных на чертежах узлов. Если требования эти не выполняются, следует провести усиление узлов.

4. В рабочих чертежах узлов предусмотрены соединительные изделия, которые разработаны в настоящей серии, в вып. 2.

Марки соединительных изделий для крепления распорок и связей по опорам стропильных конструкций в узлах 24, 30, 35, 38, 41, 43, 48 ... 59, 66 ... 71 докум. -24, -30, -35, -38, -41, -43, -48, ... -57, 64 ... 67 должны быть указаны в проекте здания (см. табл. 3 вып. 0).

Рабочие чертежи соединительных изделий марок МС9 ... МС12, МС54 ... МС56, МС58 ... МС61, МС65, МС68, МС69, МС77 ... МС89 разработаны в выпуске 2 настоящей серии, марок МН4, МН6 ... МН11 в выпусках 3 и 5 серии 1.463.1-3/87.

Кроме того, могут быть указаны марки соединительных изделий, разработанные в проекте здания.

1.400.1-20с.1-ТТ

Технические требования

Страница	Лист	Листов
Р	1	3

ЦНИИПРОМЗАДАНИЙ

Взам. инв. №
Листов и дата
Инв. № подл.

И.контр.	Зарецкая	Э.Г.	
И.инж.пр.	Кутырина	Т.С.	

5. Монтажные швы выполняются дуговой сваркой по гост 5264-80 после окончательной выверки положения конструкций. Сварку производить электродами типа Э-42 по гост 9467-75 во всех узлах, кроме узлов крепления подкрановых балок к колоннам (узлы 11...14 докум. - 11...-14) и колонн продольного фахверка к подкрановым балкам (узел 47 докум. - 47), в которых сварку производить электродами типа Э-42А по гост 9467-75. Катет и длина швов приняты из условия обеспечения передачи через них горизонтальных нагрузок от сейсмических воздействий и ветра. Катеты и длины швов приведены на чертежах узлов. На узлах 24, 30, 48, 51, 53...59, 66...71 докум. - 24, -30, -48, -50, -52...-57, -64...-67 Катеты швов должны быть указаны в проекте здания.

6. Антикоррозионную защиту открытых стальных изделий, сварных швов, и при необходимости узлов, производить в соответствии с указаниями проекта здания.

7. При болтовом сопряжении колонн продольного и торцового фахверка с фундаментами (узлы 7 и 8) на анкерные болты с гаечками и шайбами устанавливается соединительное изделие МС45, которое выверяется по вертикали при помощи гаек и шайб.

После выверки соединительного изделия и обварки гаек и шайб выполняется подливка под указанный стальной элемент бетона на мелком заполнителе ^{класса В12,5} или цементно-песчаного раствора марки М200.

Установка колонн и приварка их к соединительному изделию допускается после достижения бетоном (раствором) подливки не менее 70% проектной прочности.

Одновременно колонны торцовых и продольных фахверков зданий без мостовых кранов крепятся к покрытию, а колонны продольного фахверка зданий с мостовыми опор-

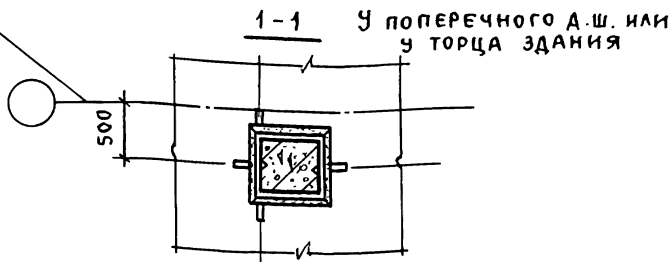
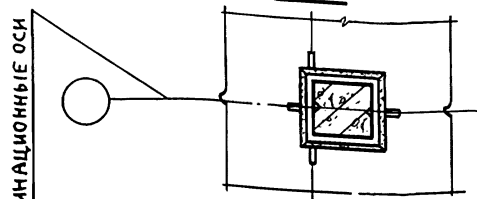
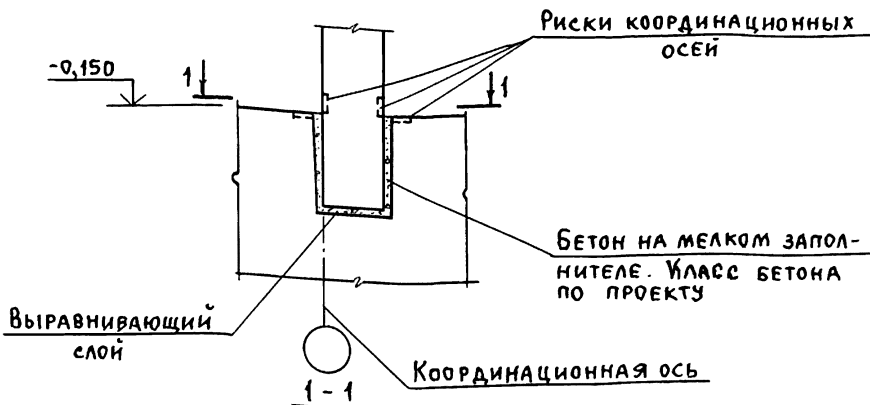
ными кранами — к подкрановым балкам.

Стальные изделия (мс1... мс7, мс21), с помощью которых колонны крепятся к конструкциям покрытия и подкрановым балкам, привариваются к колоннам фахверка до их монтажа.

Соединительные изделия мс29... мс42 колонн торцового фахверка (см. узлы 15... 20, док.ум. — 15... — 20) должны быть приварены к закладным изделиям стропильных конструкций до укладки плит, расположенных в месте установки колонн.

8. При несовпадении уклонов опорной плоскости ребер плит и пояса ферм в узлах сопряжений устанавливаются стальные изделия (либо подкладки из обрезков листовой стали), что необходимо для обеспечения требуемой прочности швов приварки плит к закладным изделиям ферм (см. узлы 89... 96).

9. В узлах 24, 30, 35... 43 связи и распорки по покрытию условно не показаны.



1.400.1-20С.1-01

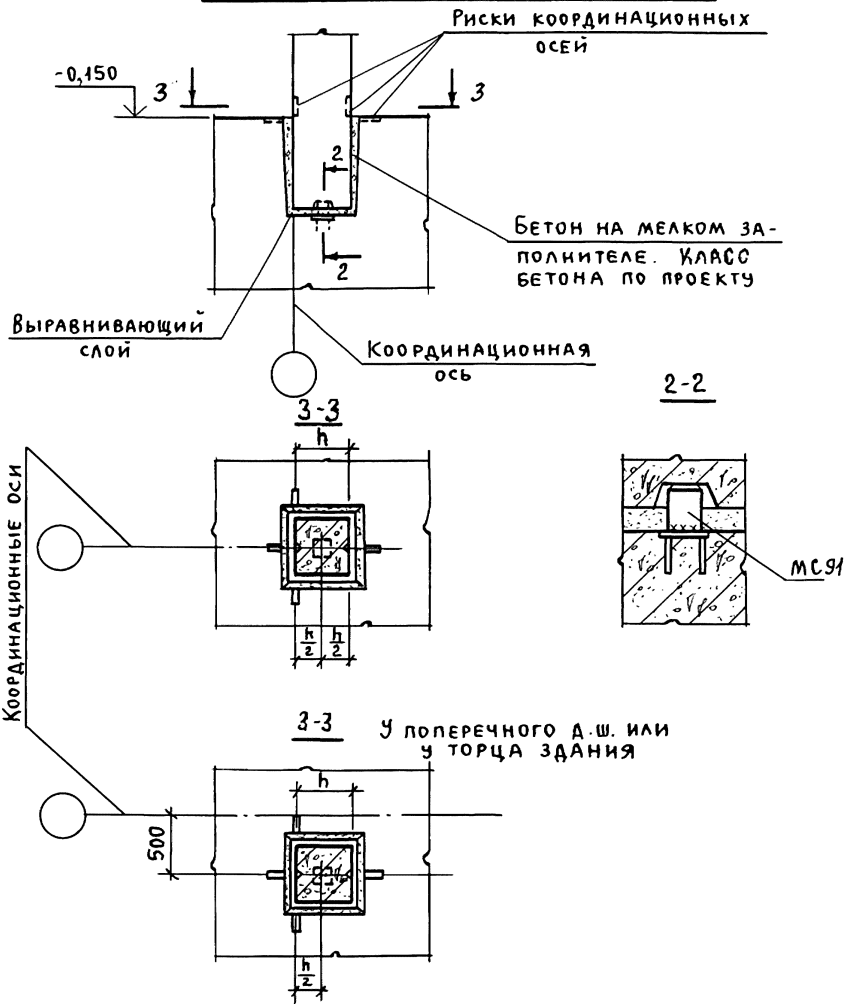
Гл. инж. <i>ар</i>	Кутырина	<i>ар</i>
РАЗРАБ.	Зарецкая	<i>З</i>
ИСПОЛН.	Шарова	<i>Шар</i>
ПРОВЕР.	Зарецкая	<i>ар</i>
Н. КОНТР.	Кутырина	<i>ар</i>

УЗЕЛ 1.
ЗАДЕЛКА В ФУНДАМЕНТ КОЛОННЫ
ПРЯМОУГОЛЬНОГО СЕЧЕНИЯ
КРАЙНЕГО РЯДА ПРИ ПРИВЯЗКЕ
"0"

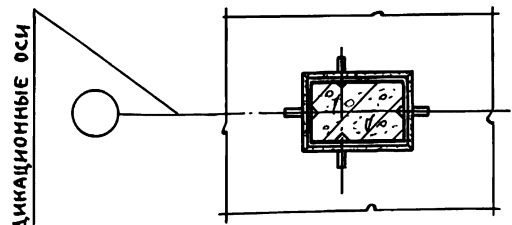
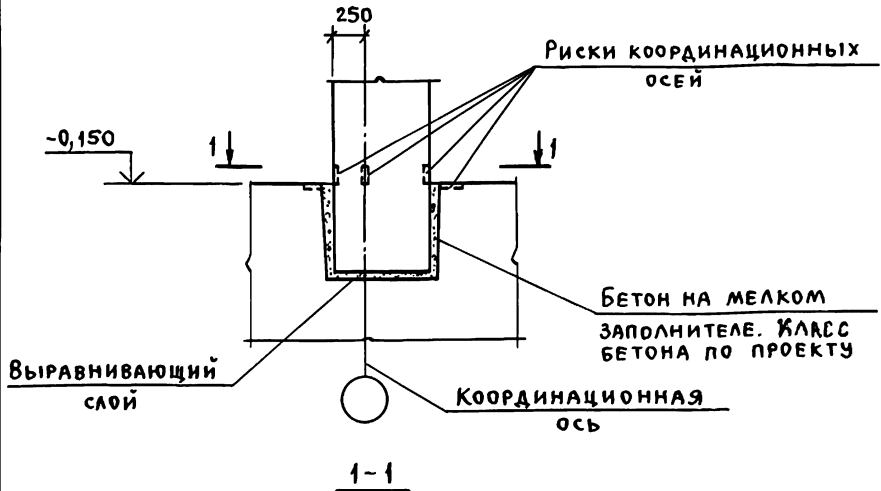
СТАДИЯ	ЛИСТ	ЛИСТОВ
Р	1	2
ЦНИИПРОМЗАДАНИЙ		

24842-02 19

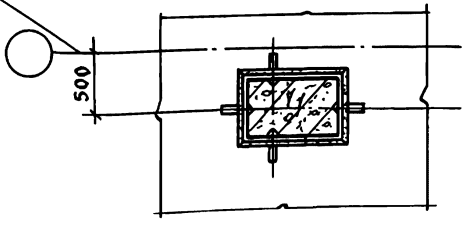
ВАРИАНТ БЕЗВЫВЕРОЧНОГО МОНТАША



ИНВ. № ПОДЛ. ПОДПИСЬ И ДАТА ВЗАМ. ИНВ. №



у поперечного д.ш. или у торца здания



Инв. № подл. Подпись и дата Взам. инв. №

1.400.1-20с.1-02

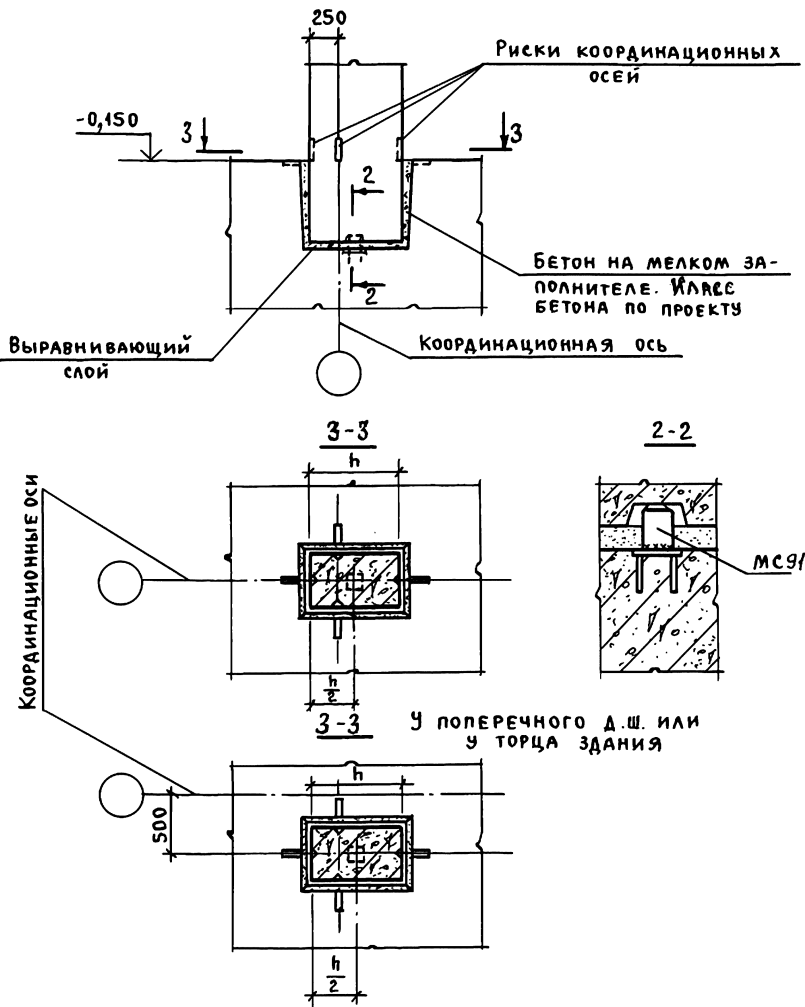
Принял	Кутырина	<i>045</i>
Разраб.	Зарецкая	<i>312</i>
Исполн.	Шарова	<i>Шар</i>
Провер.	Залецкая	<i>Зал</i>
Н. контр.	Кутырина	<i>Ку</i>

Узел 2.
Заделка в фундамент колонны прямоугольного сечения крайнего ряда при привязке "250"

Стадия	Лист	Листов
Р	1	2
ЩНИПРОМЗДАНИЙ		

24842-02 21

ВАРИАНТ БЕЗВЫВЕРОЧНОГО МОНТАЖА



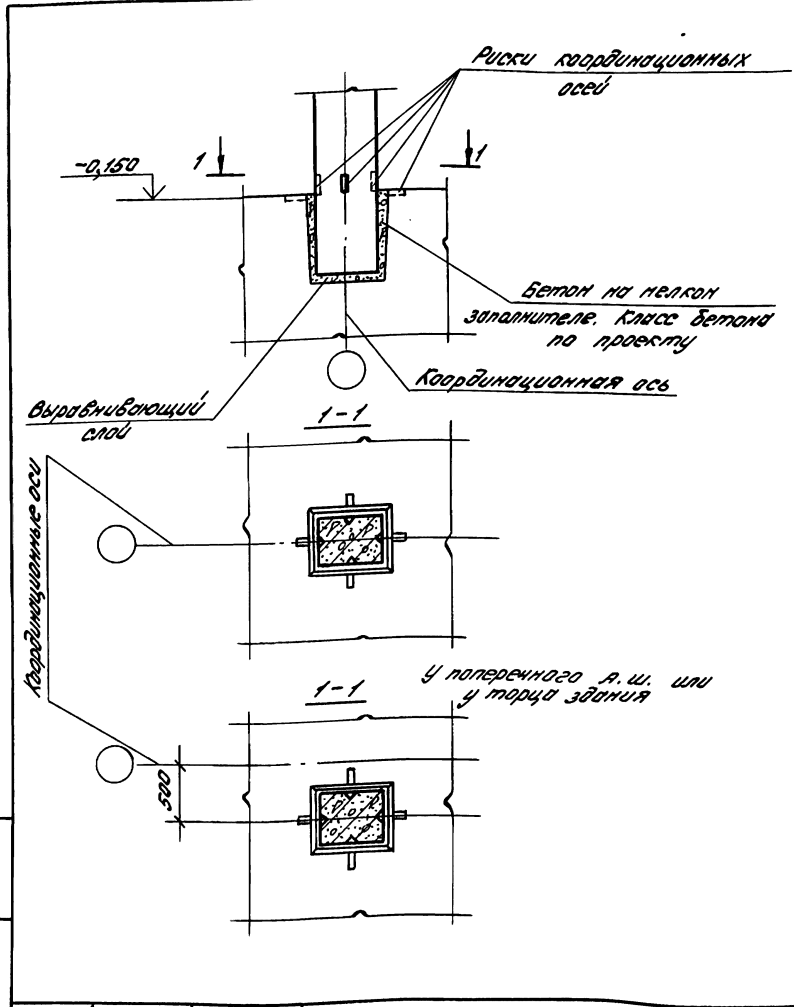
ИНВ. № ПОДЛ. ПОДПИСЬ И ДАТА ВЗАМ. ИНВ. №

1.400.1-20С.1-02

ЛИСТ

2

24842-02 22



1. 400. 1- 20С. 1- 03

Шв. и подп. Подпись и дата Взам. шв. и д.

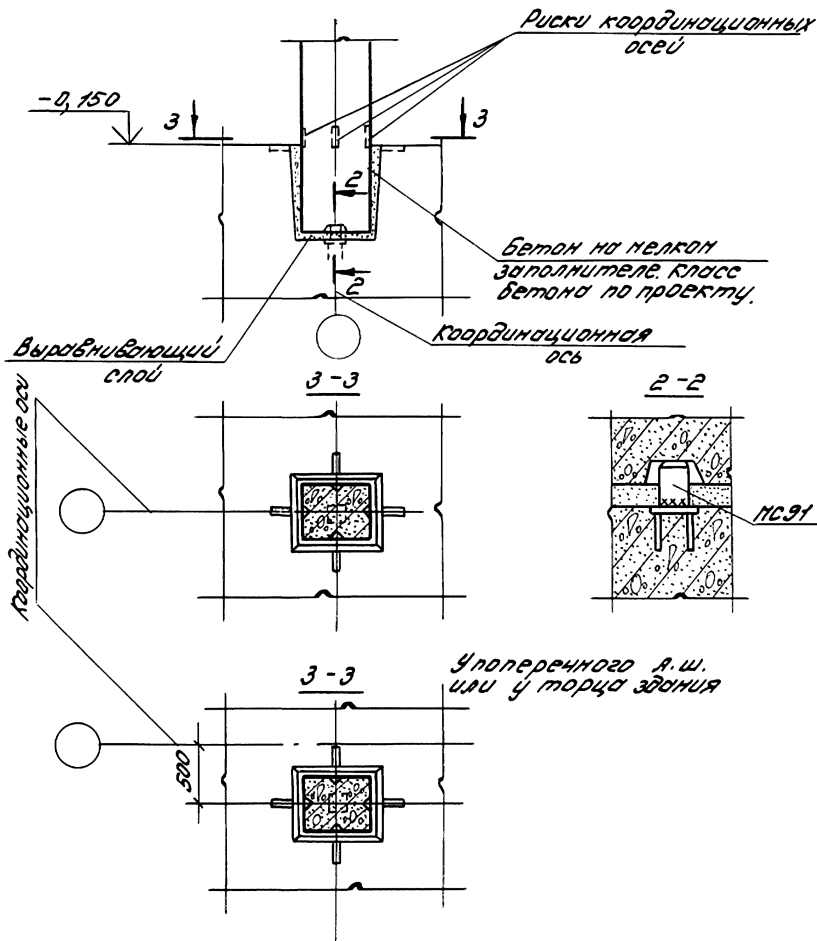
Инж. пр.	Кутырина	Б.С.
Разраб.	Зорыкина	С.С.
Уст. инж.	Шарова	М.М.
Провер.	Зорыкина	С.С.
И. контр.	Кутырина	Б.С.

Узел 3
Забелка в фундамент
колонны прямоугольного
сечения первого ряда

Станд.	Лист	Листов
Р	1	2

ЦНИИПРОЗДАНИИ

Вариант безвыверочного монтажа



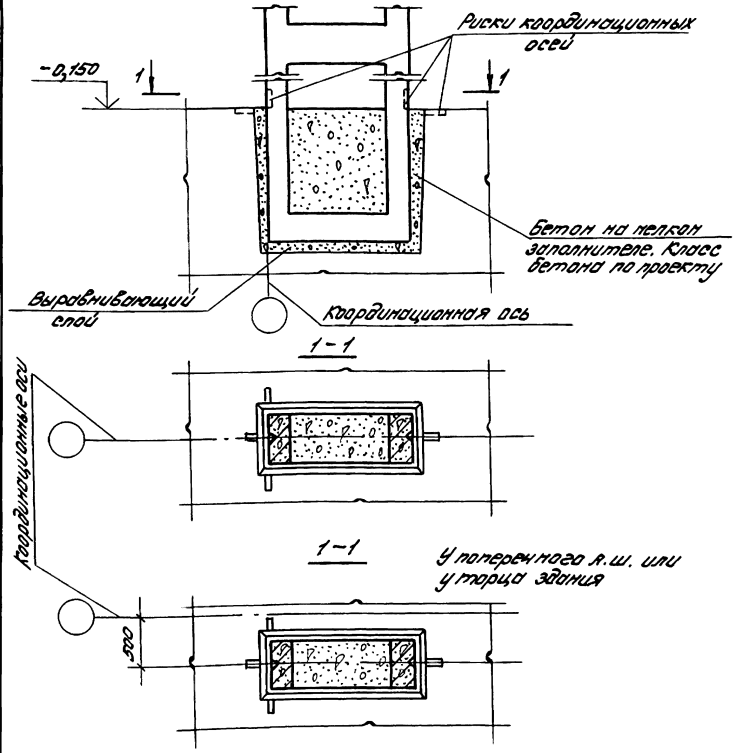
Чит. в подл. Подпись и дата Взам. инв.

1. 400.1-20С.1-03

Лист

2

24842-02 24



1,400.1-20С.1-04

Инв. и подл. Подпись и дата. Взам. инв. №

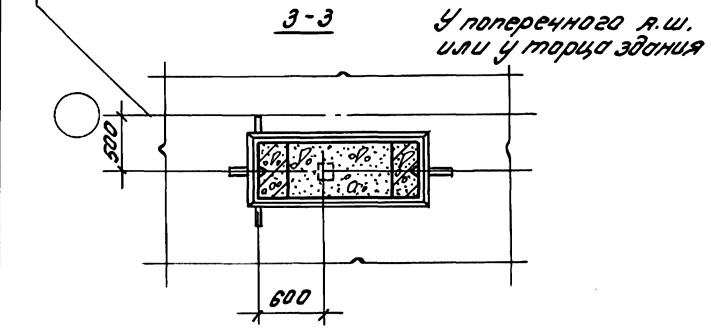
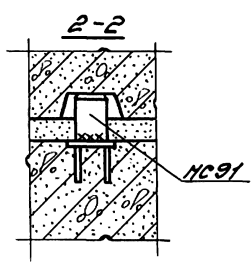
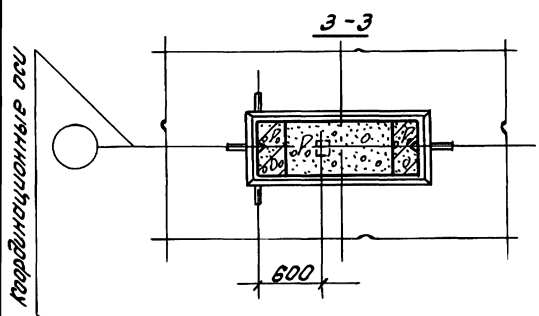
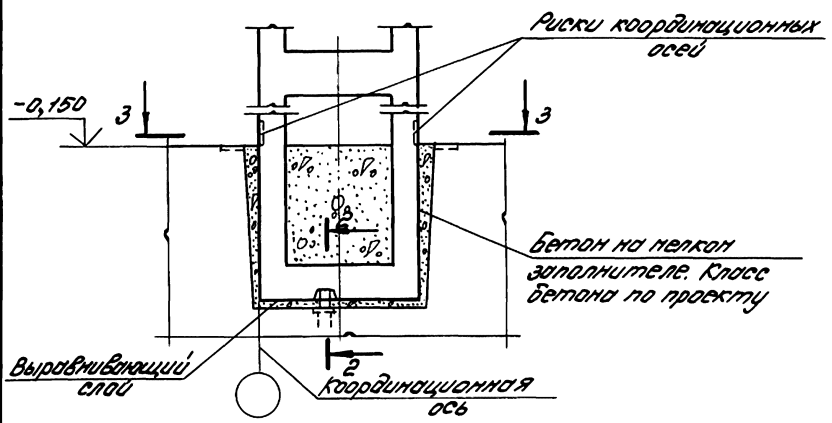
Гл. инж. пр.	Кутырина	Г.С.
Разраб.	Зарецкая	С.В.
Исполн.	Шарова	Ш.А.
Провер.	Зарецкая	С.В.
И.контр.	Кутырина	Г.С.

Узел 4
Зиделка в фундаменте двухветвевой колонны крайнего ряда при привязке "0" и колонны торцового факверка

Студия	Лист	Листов
Р	1	2

ЦНИИПРОМЗДАНИЙ

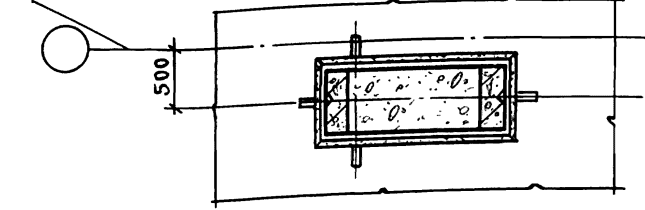
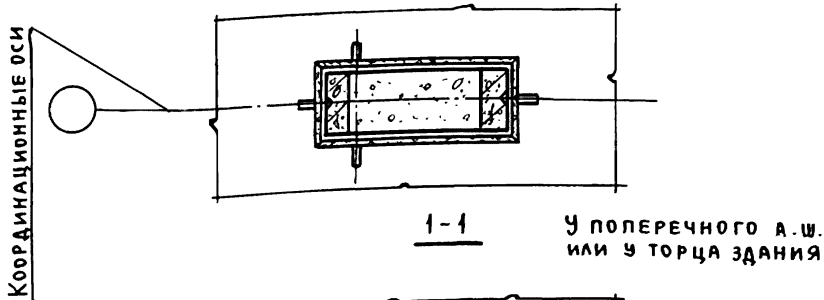
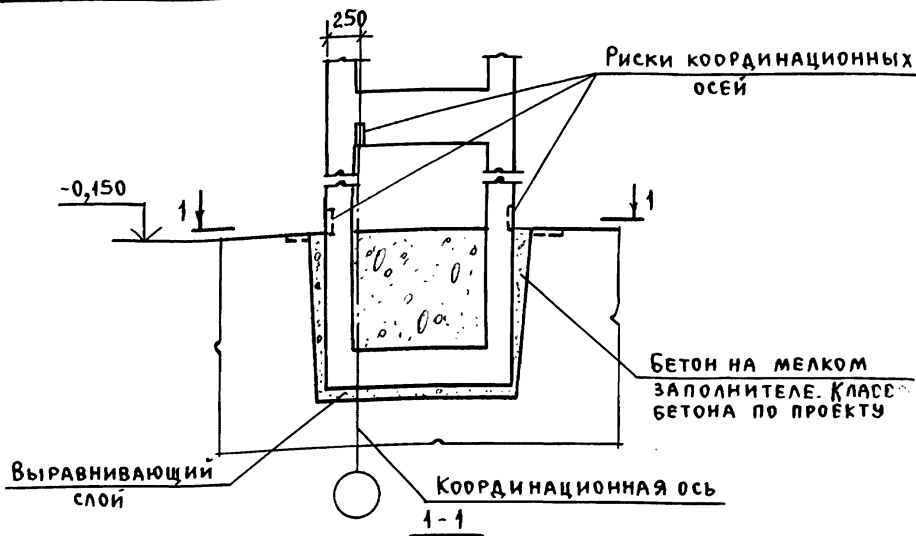
Вариант безвыборочного монтажа



Шифр листа. Подпись и дата. Взам. инв.

1.400.1-20С.1-04

Лист
2



1.400.1-20С.1-05

И.И.Н.И.Н.П.	КУТЫРИНА	<i>Ку</i>
РАЗРАБ.	ЗАРЕЦКАЯ	<i>Зр</i>
ИСПОЛН.	ШАРОВА	<i>Шр</i>
ПРОВЕР.	ЗАРЕЦКАЯ	<i>Зр</i>
Н.КОНТР.	КУТЫРИНА	<i>Ку</i>

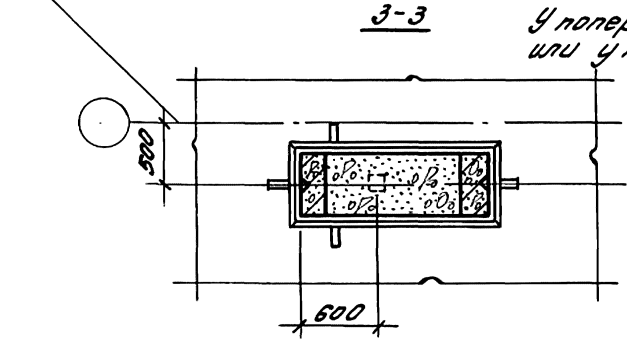
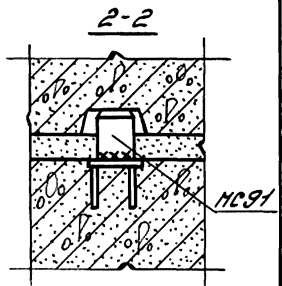
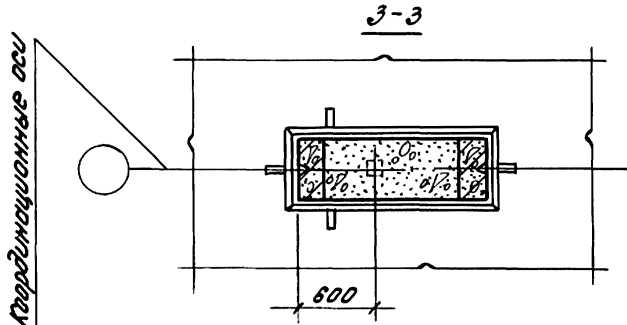
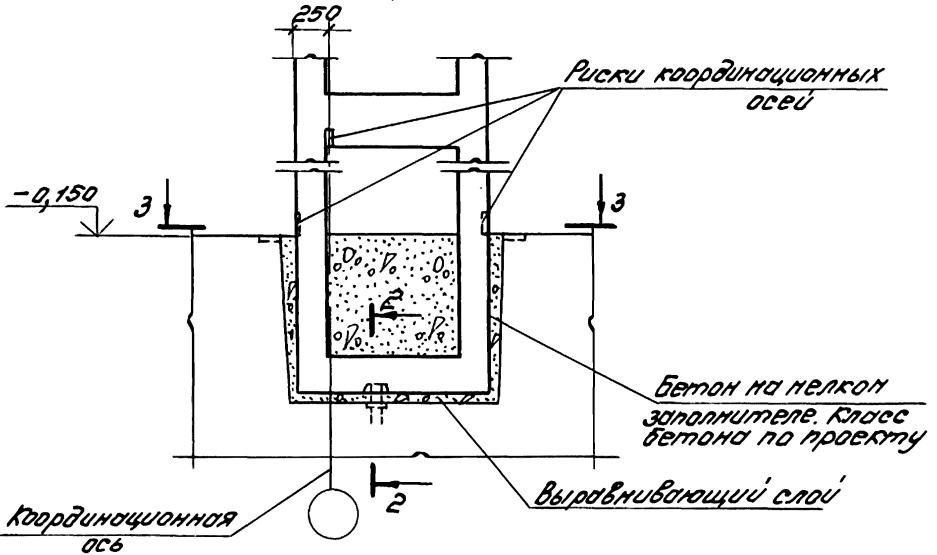
Узел 5.
ЗАДЕЛКА В ФУНДАМЕНТ ДВУХ-ВЕТВЕВОЙ КОЛОННЫ КРАЙНЕГО РЯДА ПРИ ПРИВЯЗКЕ „250” И КОЛОННЫ ПРОДОЛЬНОГО ФАХВЕРКА

СТАДИЯ	ЛИСТ	ЛИСТОВ
Р	1	2

ЦНИИПРОМЗАДИЙ

ИНВ. № ПОДА. ПОДПИСЬ И ДАТА. ВЗАИМ. ИНВ.

Вариант безвыверочного монтажа

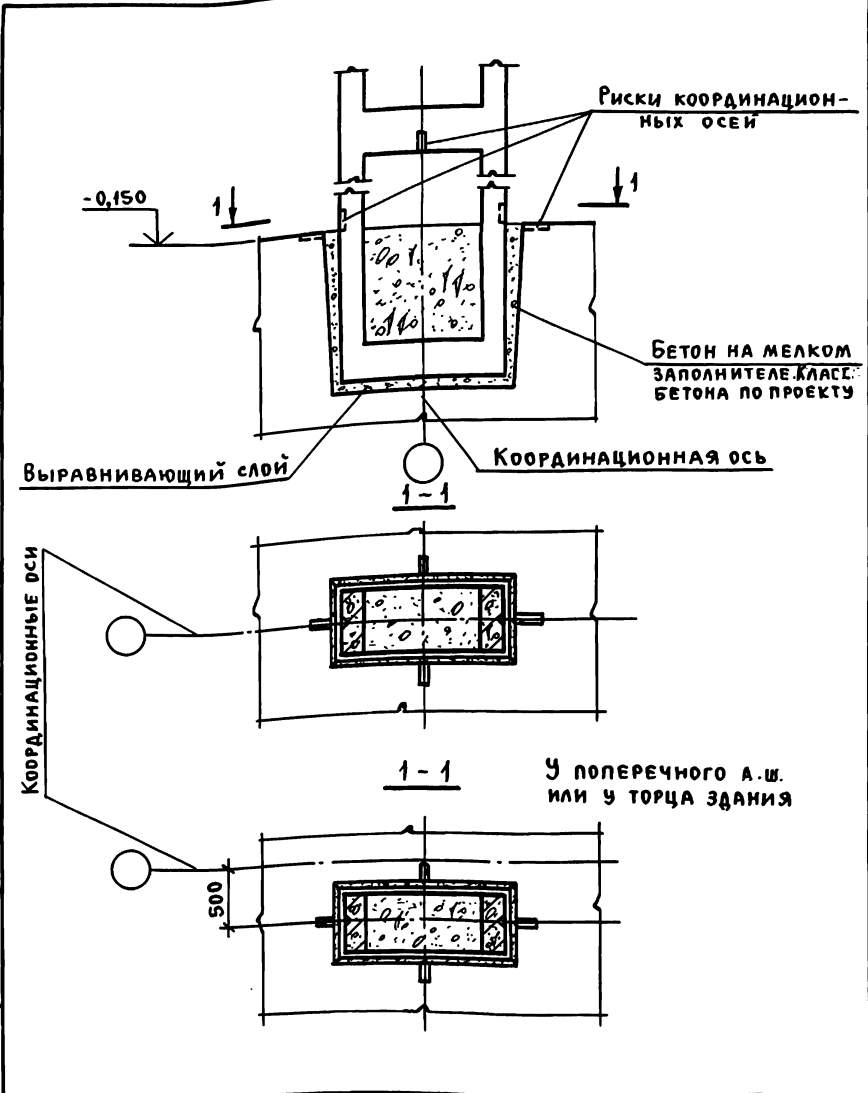


У поперечного р. ш. или у торца здания

1. 400.1-200.1-05

лист
2

Инв. № подл. Подпись и дата. Взам инв.



ИНВ. № ПОДА ПОДПИСЬ И ДАТА ВЗАМ. ИНВ. Л

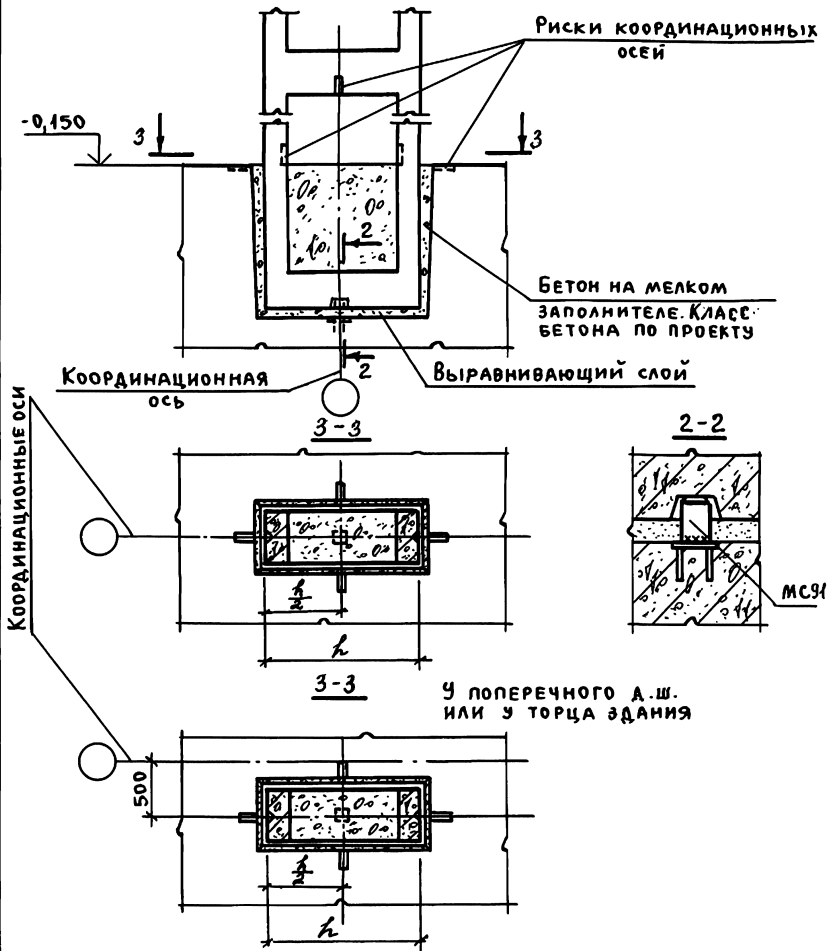
ГЛАВ. ИНЖ. П. КУТЫРИНА	<i>[Signature]</i>
РАЗРАБ. ЗАРЕЦКАЯ	<i>[Signature]</i>
ИСПОЛН. ШАРОВА	<i>[Signature]</i>
ПРОВЕР. ЗАРЕЦКАЯ	<i>[Signature]</i>
КОНТРОЛ. КУТЫРИНА	<i>[Signature]</i>

1.400.1-20С.1-06

Узел 6.
ЗАДЕЛКА В ФУНДАМЕНТ
ДВУХВЕТВОЙ КОЛОННЫ
СРЕДНЕГО РЯДА

СТАДИЯ	ЛИСТ	ЛИСТОВ
Р	1	2
ЦНИИПРОМЗАДАНИЙ		

ВАРИАНТ БЕЗВЫВЕРОЧНОГО МОНТАЖА



1.400.1-20С.1-06

Лист

2

24842-02 30

Гайки М24 ГОСТ 5915-70
и шайбы М24 ГОСТ 11371-78*
для выверки колонн
по высоте

Риска координационной
оси
Закладное изделие
колонны

-0,100

Верх
Фундамента

Бетон на мел-
ком заполнителе (или цем.-песчаный
раствор) класса В12,5
и 200)

Координационная ось

- 300 для колонн сеч. 400x600
- 250 для колонн сеч. 400x500
- 200 для колонн сеч. 400x400 и 300x400
- 150 для колонн сеч. 300x300

Анкерные болты d=24

МС Ч5

Ось колонны

Координационная ось

Н1-В6Э

Т1-В6-200

Координационная ось

1.400.1-20С.1-07

ИВ. ЛЕГОД. ПОДПИСЬ И ДАТА ВЗАМ. ИВ. Л

Гл. инж. пр.	Кутырина	<i>ky</i>
Разраб.	Зарецкая	<i>zr</i>
Исп. инж.	Шарова	<i>sh</i>
Провер.	Зарецкая	<i>zr</i>
Н. контр.	Кутырина	<i>ky</i>

Узел 7.
Крепление низа колонны
продольного фахверка при
привязке "0" и колонны тор-
цового фахверка

Стадия	Лист	Листов
Р		1

ЦНИИПРОМЗАДИЙ

Гайки М24 ГОСТ 5915-70

и шайбы М24 ГОСТ 11371-78*
для выверки колонн по высоте

Риска координационной оси

Закладное изделие колонны

-0,100



ВЕРХ
ФУНДАМЕНТА

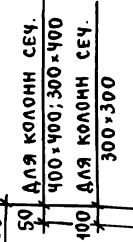
БЕТОН НА МЕЛКОМ

ЗАПОЛНИТЕЛЕ
ИЛИ ЦЕМЕНТНО-ПЕС-
ЧАНЫЙ РАСТВОР КЛАССА
В 12,5 (М200)

Координационная ось



Координационная ось



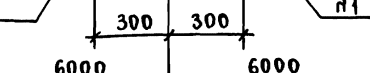
АНКЕРНЫЕ БОЛТЫ d=24

МС45

Ось колонны



2M1-Д6-200



6000

6000

Координационная ось

1.400.1-20С.1-08

Имя, Подпись и Дата

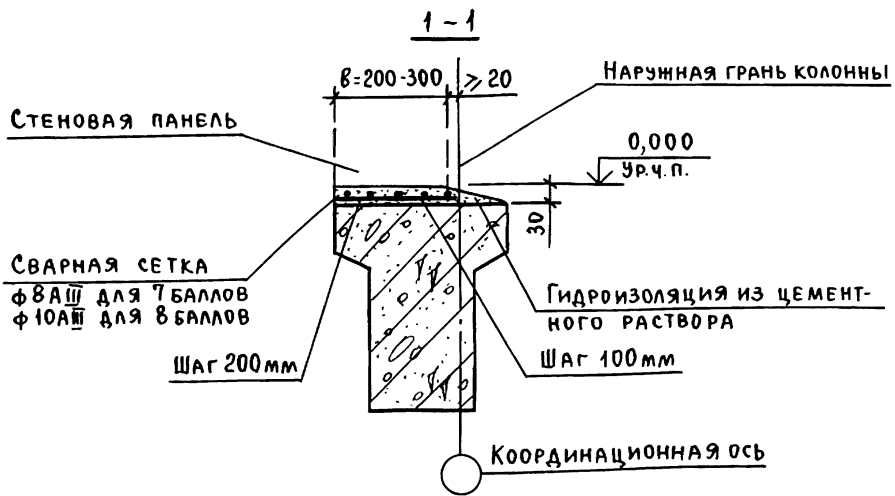
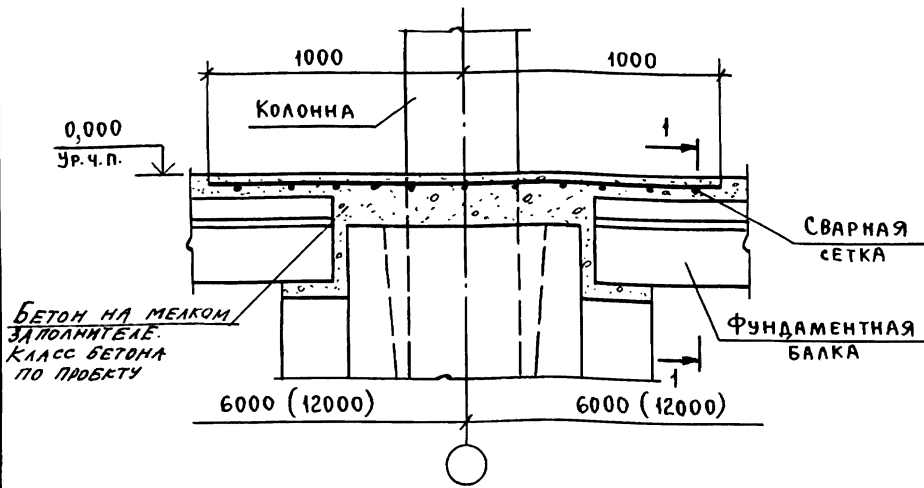
И.И.М. П.Р. Кутырина
 РАЗРАБ. ЗАРЕЦКАЯ
 ИСПОЛН. ШАРОВА
 ПРОВЕР. ЗАРЕЦКАЯ
 Н.КОНТР. КУТЫРИНА

[Handwritten signatures]

Узел 8
 Крепление низа колонны
 продольного фахверка
 при привязке „250”

Стадия Лист Листов
 Р 1

ЦНИИПРОМЗДАНИЙ



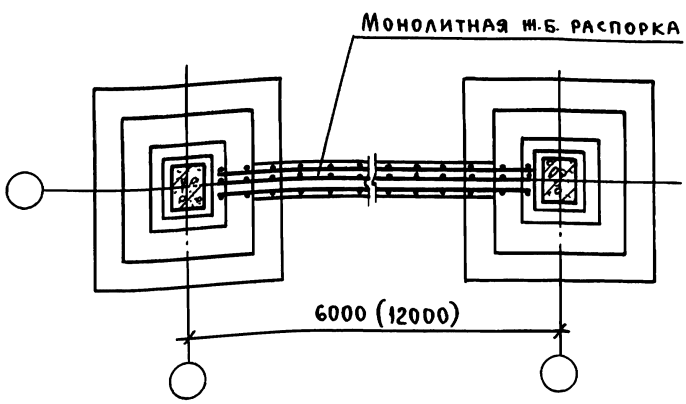
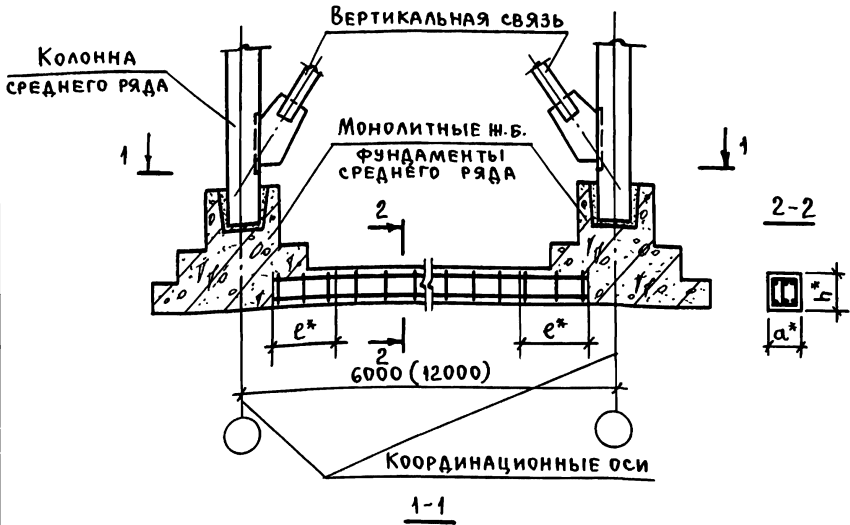
ИНВ. ЛЕПОДА. ПОДПИСЬ И ДАТА ВЗАМ. ИНВ. Л.

1.400.1-20С.1-09

Гл. инж. пр.	КУТЫРИНА	<i>[Signature]</i>
РАЗРАБ.	АНАНЬЕВА	<i>[Signature]</i>
ИСПОЛН.	ШАРОВА	<i>[Signature]</i>
ПРОВЕР.	ЗАРЕЦКАЯ	<i>[Signature]</i>
Н. КОНТР.	КУТЫРИНА	<i>[Signature]</i>

УЗЕЛ 9.
СОПРЯЖЕНИЕ ФУНДАМЕНТОВ КОЛОНН КРАЙНЕГО РЯДА

СТАДИЯ	ЛИСТ	ЛИСТОВ
Р		1
ЦНИИПРОМЗДАНИЙ		



* a, h, e - устанавливаются в конкретном проекте здания

1.400.1-20С.1-10

Узел 10.

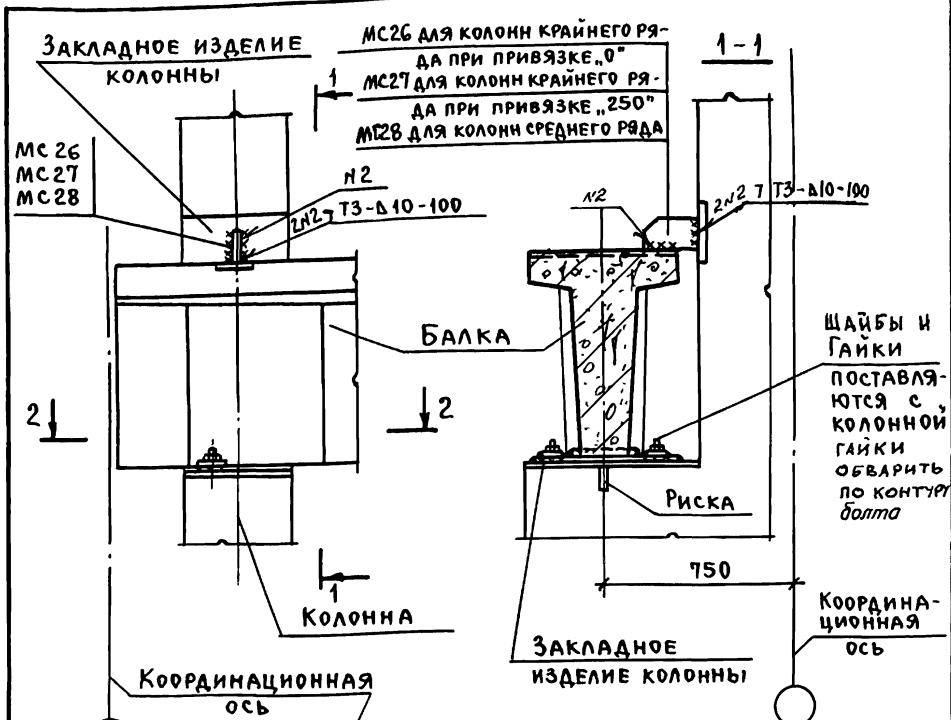
СОПРЯЖЕНИЕ ФУНДАМЕНТОВ КОЛОНН СРЕДНЕГО РЯДА

СТАДИЯ	Лист	Листов
Р		1

ЦНИИПРОМЗАДАНИЙ

ИВ. № ПОДЛ. ПОДПИСЬ И ДАТА ВЗАМ. ИВ. П

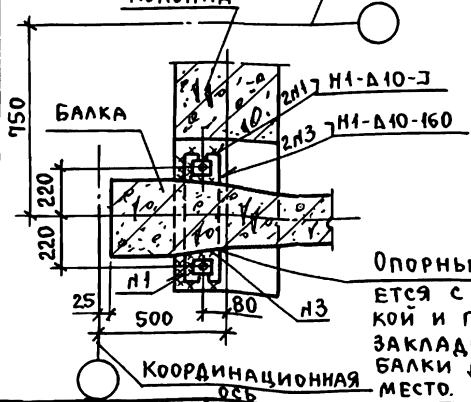
ГЛ. ИНЖ. ПР.	КУТЫРИНА	<i>[Signature]</i>
РАЗРАБ.	АНАНЬЕВА	<i>[Signature]</i>
ИСПОЛН.	ШАРОВА	<i>[Signature]</i>
ПРОВЕР.	ЗАРЕЦКАЯ	<i>[Signature]</i>
Н. КОНТР.	КУТЫРИНА	<i>[Signature]</i>



МС26 для колонн крайнего ря-
 да при привязке „0”
 МС27 для колонн крайнего ря-
 да при привязке „250”
 МС28 для колонн среднего ряда

Шайбы и
 Гайки
 поставля-
 ются с
 колонной
 гайки
 обварить
 по контуру
 болта

1. Монтажные швы выполнять после окончательной выверки положения балок и крановых путей.
2. У торцов подкрановой балки по центру сечения верхнего пояса должны быть нанесены риски.



Опорный лист поставля-
 ется с подкрановой бал-
 кой и приваривается к
 закладному изделию
 балки до установки на
 место.

1.400.1-20С.1-11

ИМВ. Л. ПОДЛ. ПОДПИСЬ И ДАТА ВЗАМ. ИМВ. Л.

Л. ИМВ. ПР	КУТЫРИНА	<i>[Signature]</i>
РАЗРАБ.	ЗАРЕЦКАЯ	<i>[Signature]</i>
ИСПОЛН.	ШАРОВА	<i>[Signature]</i>
ПРОВЕР.	ЗАРЕЦКАЯ	<i>[Signature]</i>
И. КОНТР.	КУТЫРИНА	<i>[Signature]</i>

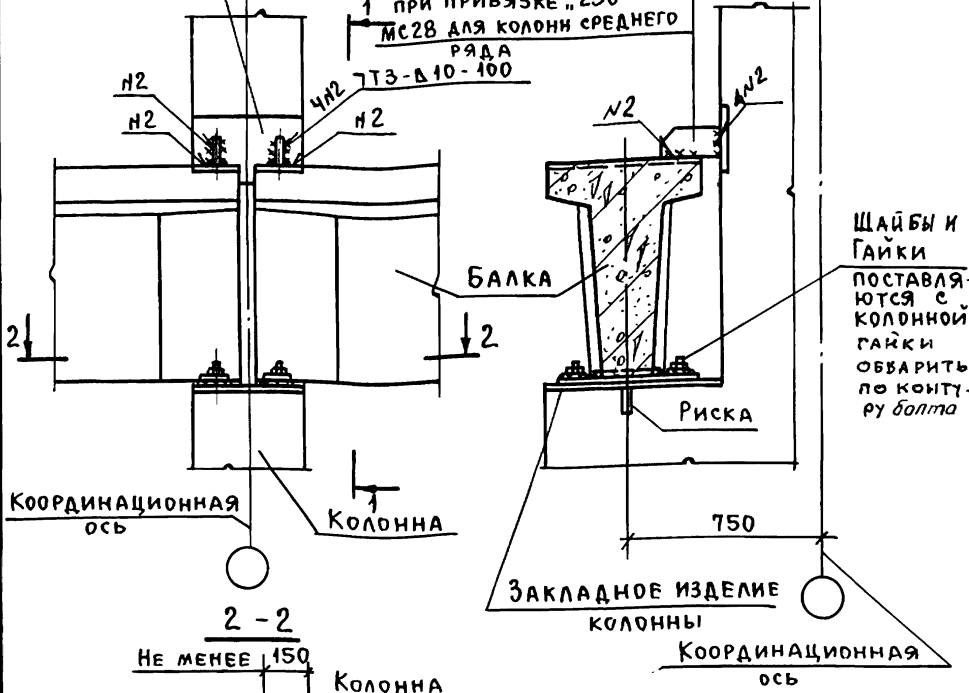
Узел 11.
 Крепление подкрановой
 балки пролетом 6м к колон-
 не у поперечного я. ш. или у
 торца здания

Стадия	Лист	Листов
Р	Р	1

ЦНИИПРОМЗДАНИЙ

ЗАКЛАДНОЕ ИЗДЕ-
ЛИЕ КОЛОННЫ

МС26 для колонн крайнего ряда
при привязке "0"
МС27 для колонн крайнего ряда
при привязке "250"
МС28 для колонн среднего
ряда



ШАЙБЫ И
ГАЙКИ
ПОСТАВЛЯ-
ЮТСЯ С
КОЛОННОЙ
ГАЙКИ
ОБВАРИТЬ
ПО КОНТУ-
РУ балла

1. У торцов подкрановой балки по центру сечения верхнего пояса должны быть нанесены риски.
2. Монтажные швы выполнять после окончательной выверки положения балок и крановых путей.

Опорный лист поставляет-
ся с подкрановой балкой
и приваривается к заклад-
ному изделию балки до
установки на место.

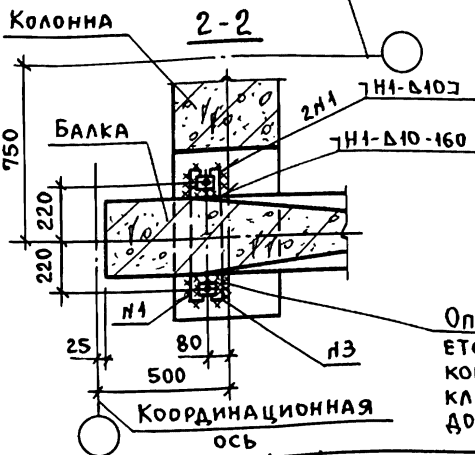
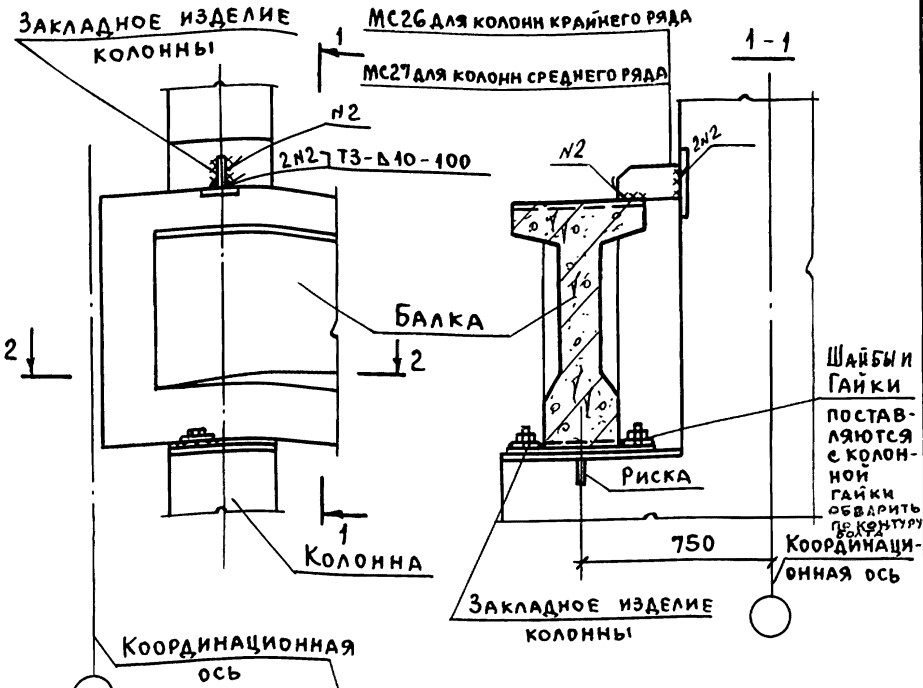
Инв. л. подл. Подпись и дата. Взам. инв. л.

Инв. л. подл.	Подпись и дата	Взам. инв. л.
Линия пр.	Кутырина	<i>Кутырина</i>
Разраб.	Зарецкая	<i>Зарецкая</i>
Исполн.	Шарова	<i>Шарова</i>
Провер.	Зарецкая	<i>Зарецкая</i>
Н.контр.	Кутырина	<i>Кутырина</i>

1.400.1-20С.1-12

Узел 12.
Крепление подкрановых
балок пролетом 6 м к
колонне

Стация	Лист	Листов
Р		1
ЦНИИПРОМЗДАНИЙ		



1. У торцов подкрановой балки по центру сечения верхнего пояса должны быть нанесены риски.
2. Монтажные швы выполнять после окончательной выверки положения балок и подкрановых путей.

Опорный лист поставляется с подкрановой балкой и приваривается к закладному изделию балки до установки на место

ИНВ. А ПОДП. ПОДПИСЬ И ДАТА ВЗАМ. ИНВ. А

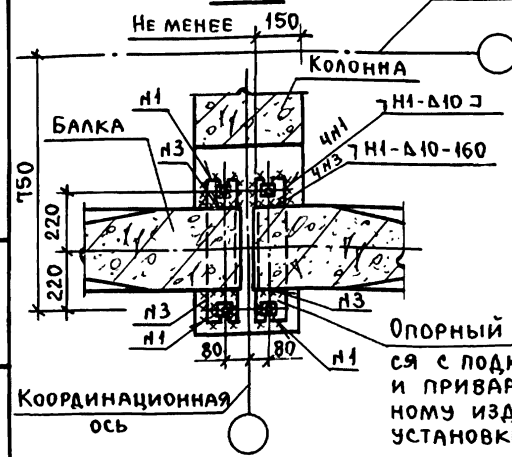
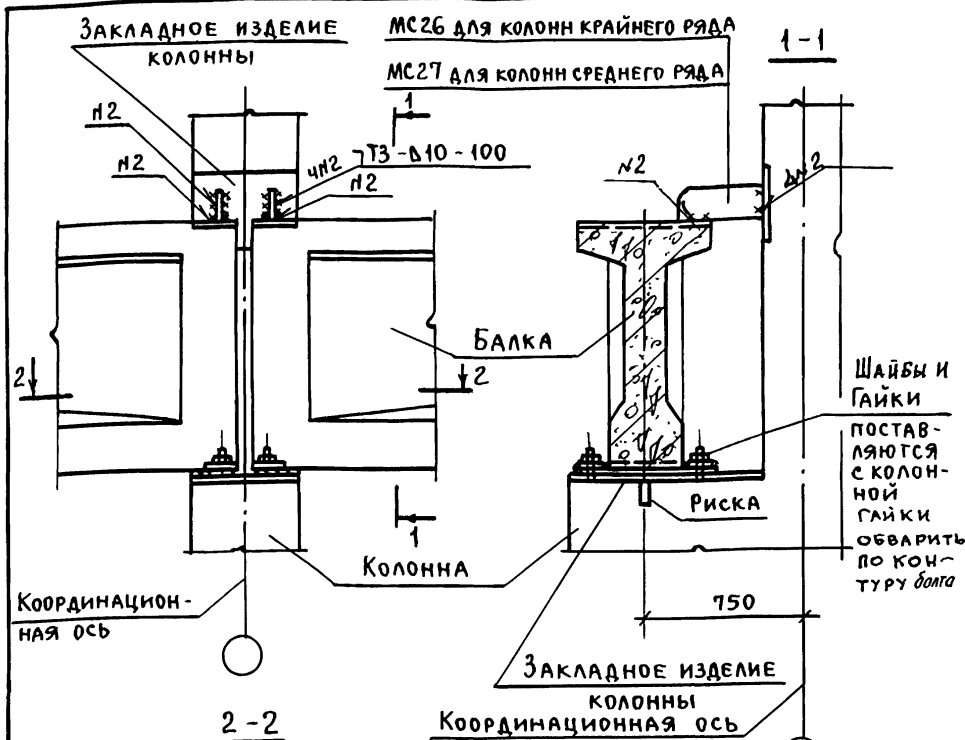
1.400.1-20С.1-13

ЛИНИИ. П. КУТЫРИНА	<i>[Signature]</i>
РАЗРАБ. ЗАРЕЦКАЯ	<i>[Signature]</i>
ИСПОЛН. ШАРОВА	<i>[Signature]</i>
ПРОВЕР. ЗАРЕЦКАЯ	<i>[Signature]</i>
Н. КОНТР. КУТЫРИНА	<i>[Signature]</i>

УЗЕЛ 13.
КРЕПЛЕНИЕ ПОДКРАНОВОЙ БАЛКИ ПРОЛОТОМ 12м К КОЛОННЕ У ПОПЕРЕЧНОГО Ш. ИЛИ У ТОРЦА ЗДАНИЯ

СТАВЛЯ	ЛИСТ	ЛИСТОВ
Р		1

ЦНИИПРОМЗДАНИЙ



1. У торцов подкрановой балки по центру сечения верхнего пояса должны быть нанесены риски.
2. Монтажные швы выполняются после окончательной выверки положения балок и подкрановых путей.

ОПОРНЫЙ ЛИСТ ПОСТАВЛЯЕТСЯ С ПОДКРАНОВОЙ БАЛКОЙ И ПРИВАРИВАЕТСЯ К ЗАКЛАДНОМУ ИЗДЕЛИЮ БАЛКИ ДО УСТАНОВКИ НА МЕСТО.

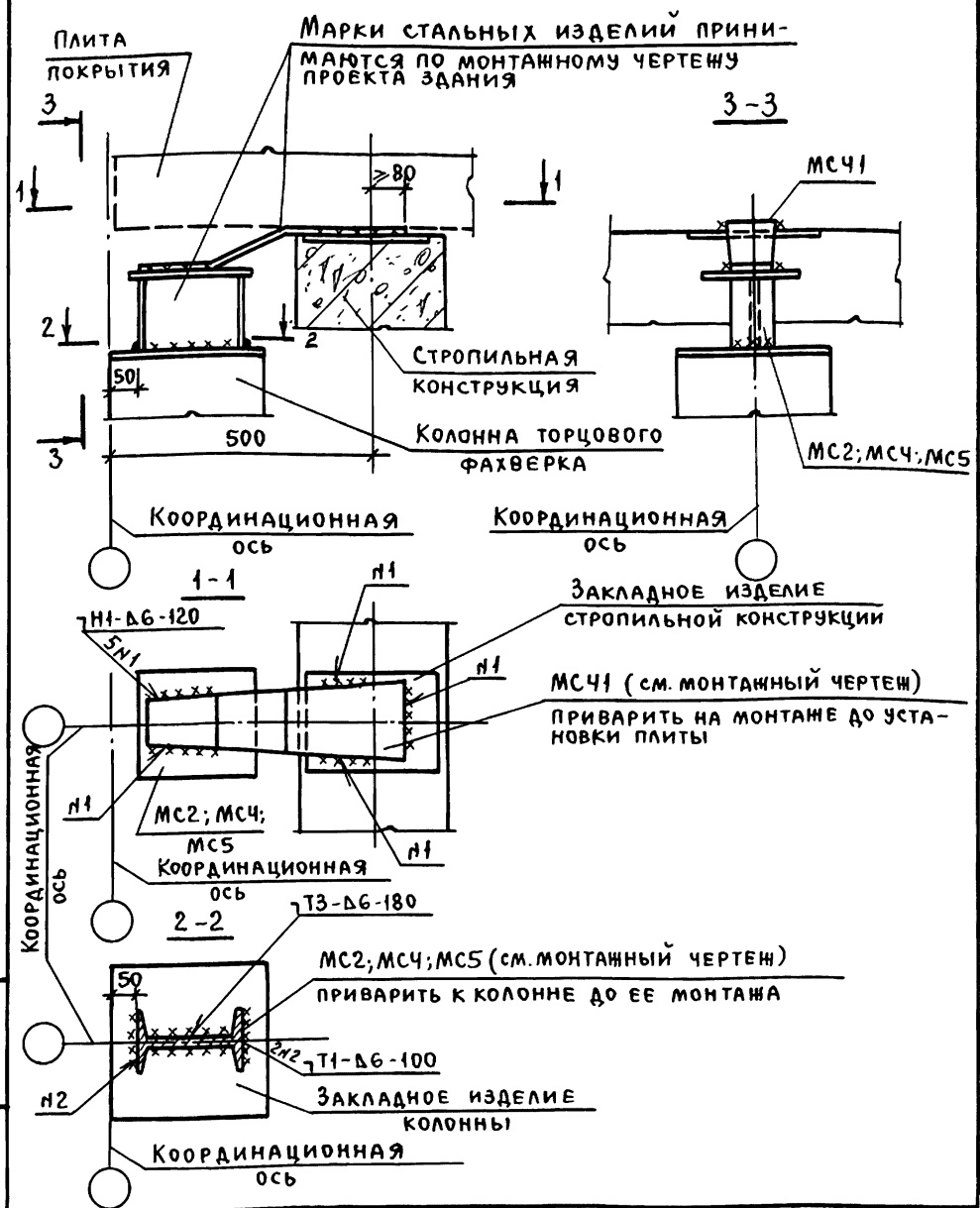
1.400.1-20С.1-14

ИНВ. ЛИСТ. ПОДПИСЬ И ДАТА. ВЗАИМ. ИНВ. Л.

ЛИН. ПР.	КУТЫРИНА	гд
РАЗРАБ.	ЗАРЕЦКАЯ	ш
ИСПОЛН.	ШАРОВА	ш
ПРОВЕР.	ЗАРЕЦКАЯ	ш
Н. КОНТР.	КУТЫРИНА	гд

УЗЕЛ 14.
КРЕПЛЕНИЕ ПОДКРАНОВЫХ БАЛОК ПРОЛОТОМ 12 м К КОЛОННЕ

СТАДИЯ	ЛИСТ	ЛИСТОВ
Р		1
ЦНИИПРОМЗАДАНИЙ		



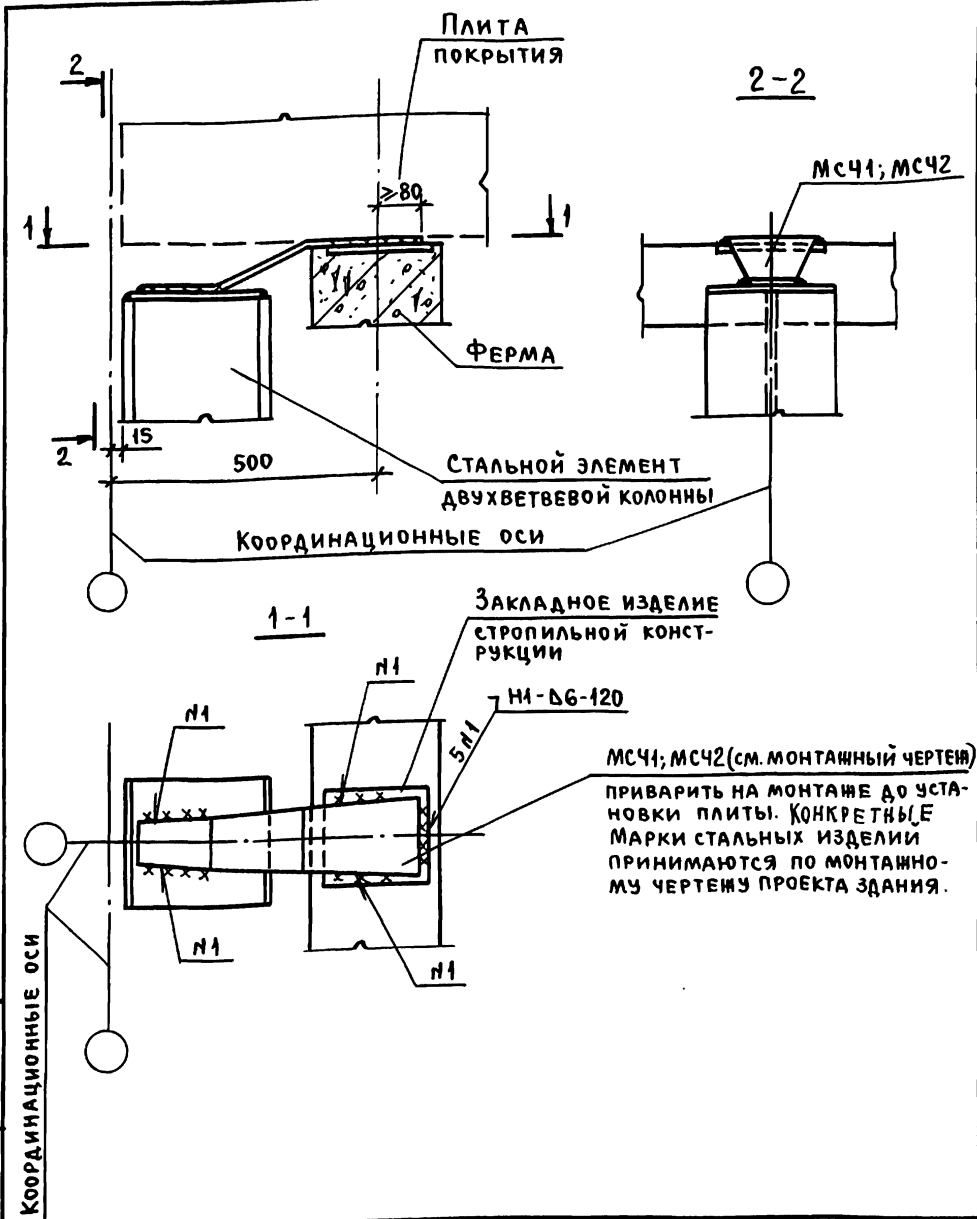
Инв. и подл. Подпись и дата. Взам. инв.л.

1.400.1-20С.1-15

Гл. инж. пр.	Кутырина	<i>[Signature]</i>
Разраб.	Зарецкая	<i>[Signature]</i>
Исполн.	Шарова	<i>[Signature]</i>
Провер.	Зарецкая	<i>[Signature]</i>
Н. контр.	Кутырина	<i>[Signature]</i>

Узел 15.
Крепление колонны торцевого факверка прямоугольного сечения к стропильной конструкции

Стадия	Лист	Листов
Р		1
ЦНИИПРОМЗАДАНИЙ		



МСЧ1; МСЧ2 (см. МОНТАЖНЫЙ ЧЕРТЕЖ)
 ПРИВАРИТЬ НА МОНТАЖЕ ДО УСТАНОВКИ ПЛИТЫ. КОНКРЕТНЫЕ МАРКИ СТАЛЬНЫХ ИЗДЕЛИЙ ПРИНИМАЮТСЯ ПО МОНТАЖНОМУ ЧЕРТЕЖУ ПРОЕКТА ЗДАНИЯ.

ИНВ. Л. ПОДЛ. ПОДПИСЬ И ДАТА ВЗАМ. ИНВ. Л.

КООРДИНАЦИОННЫЕ ОСИ

1.400.1-20С.1-16

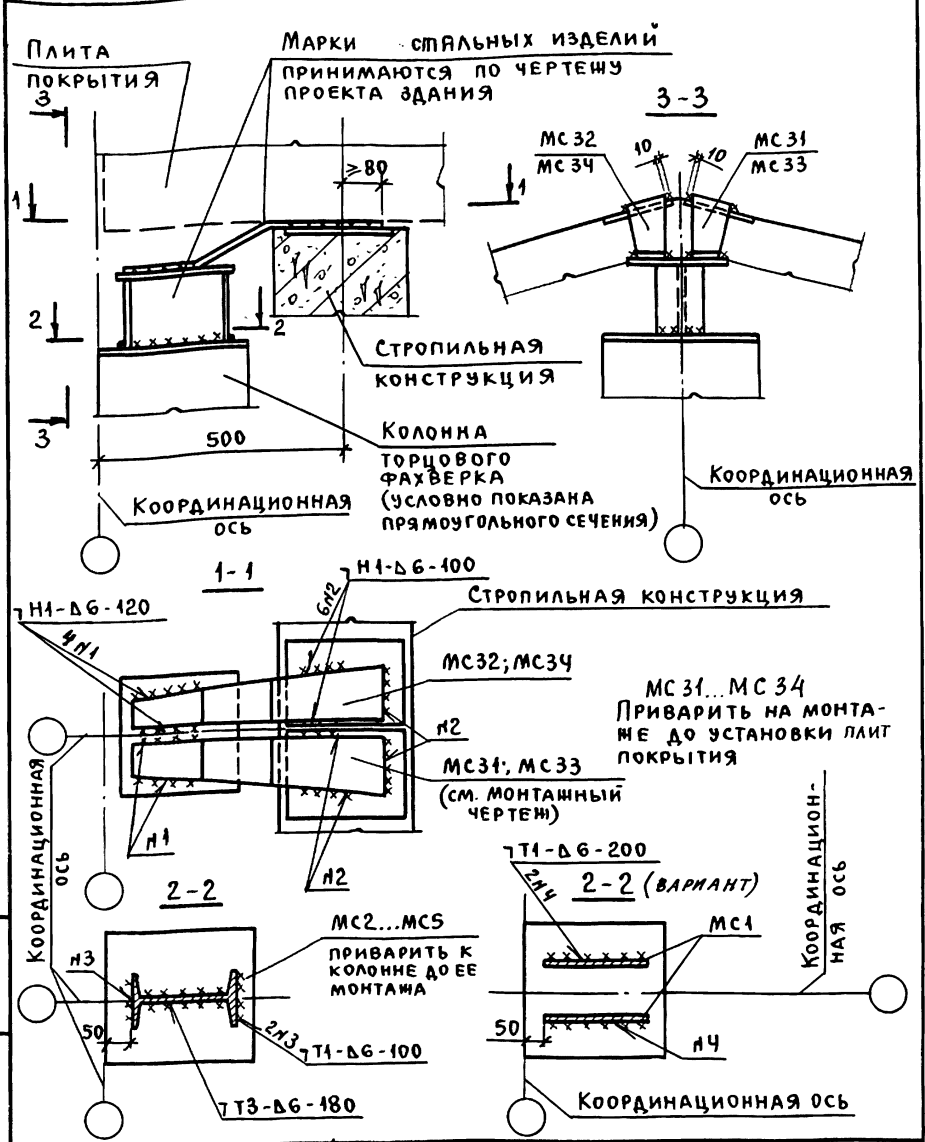
Узел 16.

КРЕПЛЕНИЕ ДВУХВЕТВЕВОЙ КОЛОННЫ ТОРЦОВОГО ФАХВЕРКА К БЕЗРАСКОСНОЙ ФЕРМЕ.

СТАДИЯ	ЛИСТ	ЛИСТОВ
Р		1

ЦНИИПРОМЗДАНИЙ

Л. ИНВ. ПР.	КУТЫРИНА	<i>Ку</i>
РАЗРАБ.	ЗАРЕЦКАЯ	<i>Зр</i>
ИСПОЛН.	ШАРОВА	<i>Шр</i>
ПРОВЕР.	ЗАРЕЦКАЯ	<i>Зр</i>
Н. КОНТР.	КУТЫРИНА	<i>Ку</i>



1.400.1-20с.1-17

Узел 17.

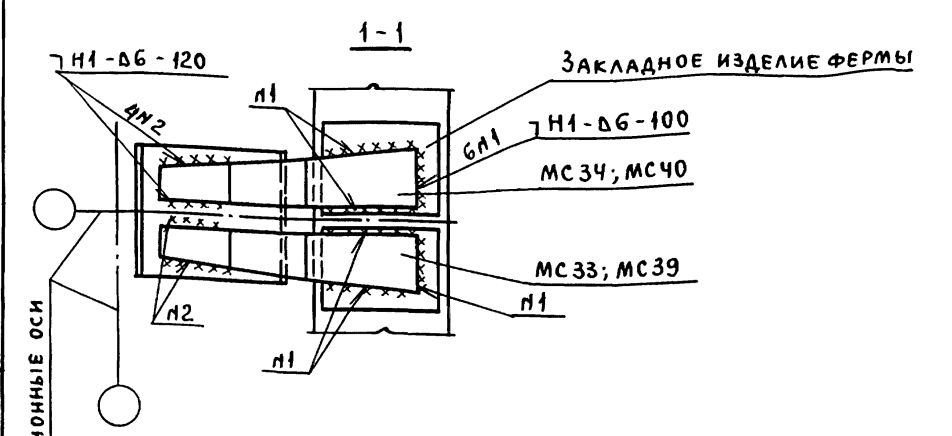
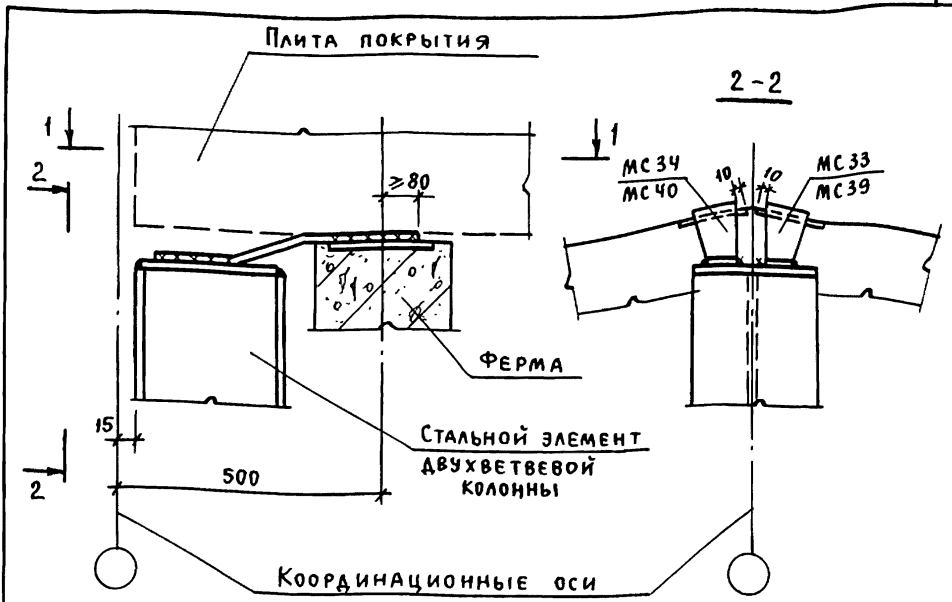
КРЕПЛЕНИЕ КОЛОННЫ ТОРЦОВОГО ФАХВЕРКА К СТРОПИЛЬНОЙ КОНСТРУКЦИИ

СТАДИЯ	Лист	Листов
Р		1

ЦНИИПРОМЗДАНИЙ

ИНВ. Л ПОДА. ПОДПИСЬ И ДАТА. ВЗАИМН. Л

И.инж.пр.	Кутырина	<i>ky</i>
РАЗРАБ.	Зарецкая	<i>zr</i>
Исполн.	Шарова	<i>sh</i>
ПРОВЕР.	Зарецкая	<i>zr</i>
Н.КОНТР.	Кутырина	<i>ky</i>



МС33; МС34; МС39; МС40
 ПРИВАРИТЬ НА МОНТАЖЕ
 ДО УСТАНОВКИ ПЛИТЫ
 ПОКРЫТИЯ.

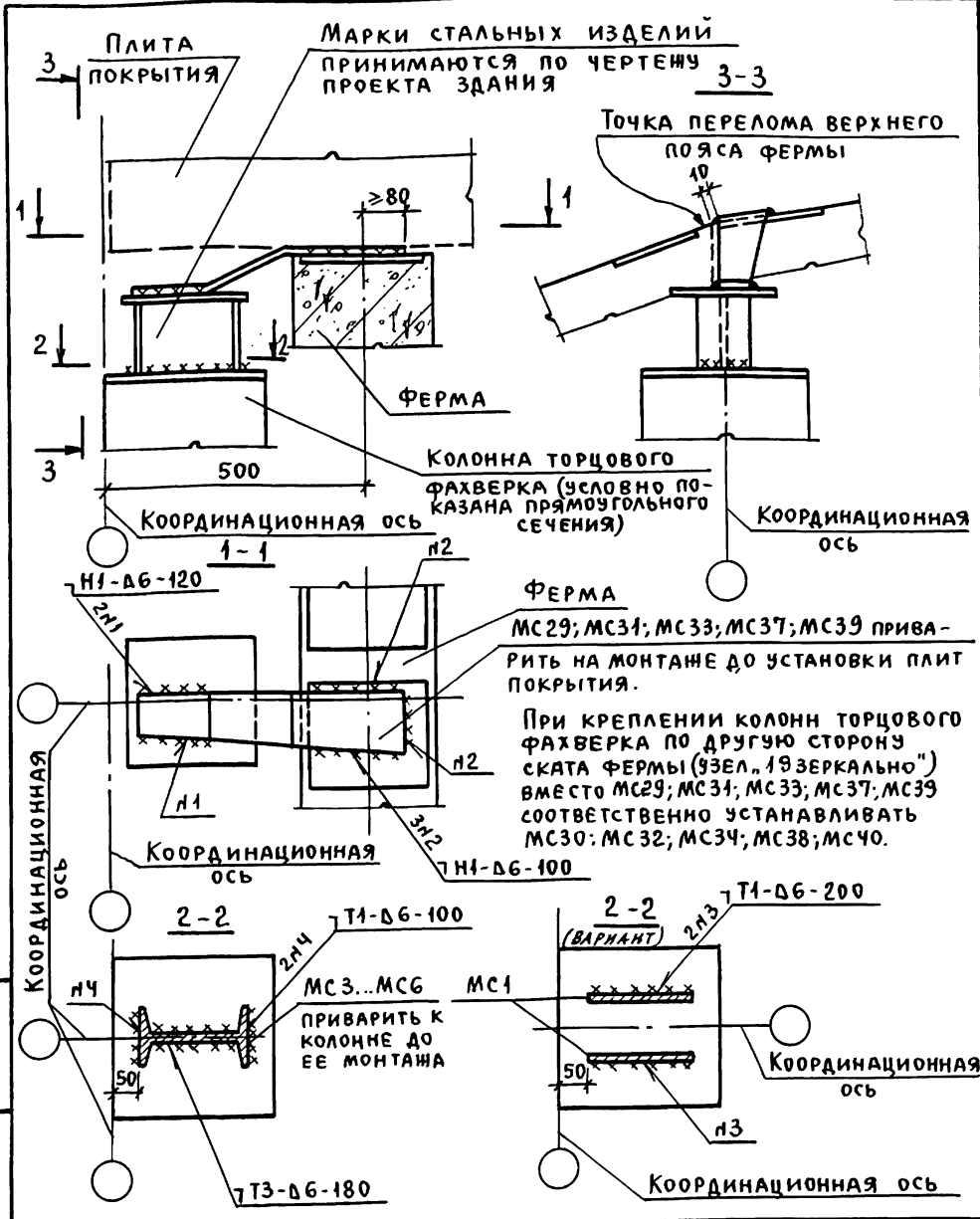
1.400.1-20С.1-18

ИНВ. № ПОДЛ. ПОДПИСЬ И ДАТА ВЗАМ. ИНВ. 1

Д. ИНЖ. ПР.	КУТЫРИНА	<i>[Signature]</i>
РАЗРАБ.	ЗАРЕЦКАЯ	<i>[Signature]</i>
ИСПОЛН.	ШАРОВА	<i>[Signature]</i>
ПРОВЕР.	ЗАРЕЦКАЯ	<i>[Signature]</i>
Н. КОНТР.	КУТЫРИНА	<i>[Signature]</i>

УЗЕЛ 18.
 КРЕПЛЕНИЕ ДВУХВЕТВОВОЙ КОЛОННЫ ТОРЦОВОГО ФАХВЕРКА К СЕГМЕНТНОЙ ФЕРМЕ

СТАДИЯ	ЛИСТ	ЛИСТОВ
Р		1
ЦНИИПРОМЗАДАНИЙ		



Инв. № подл. Подпись и дата (взам. инв. №)

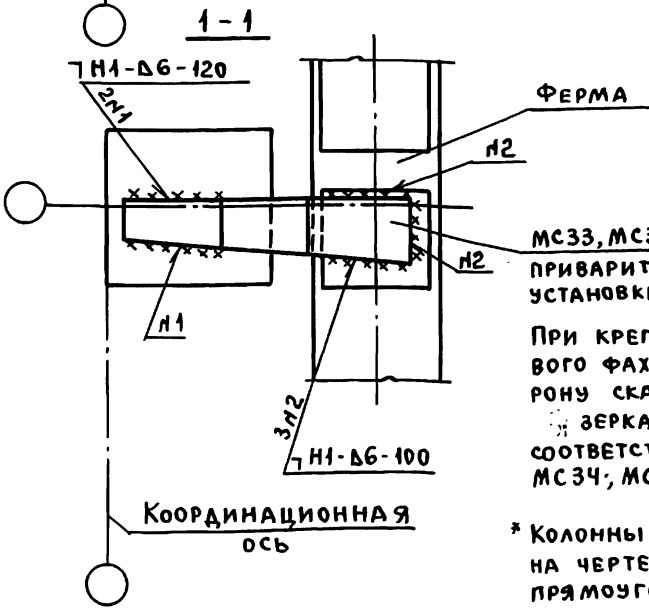
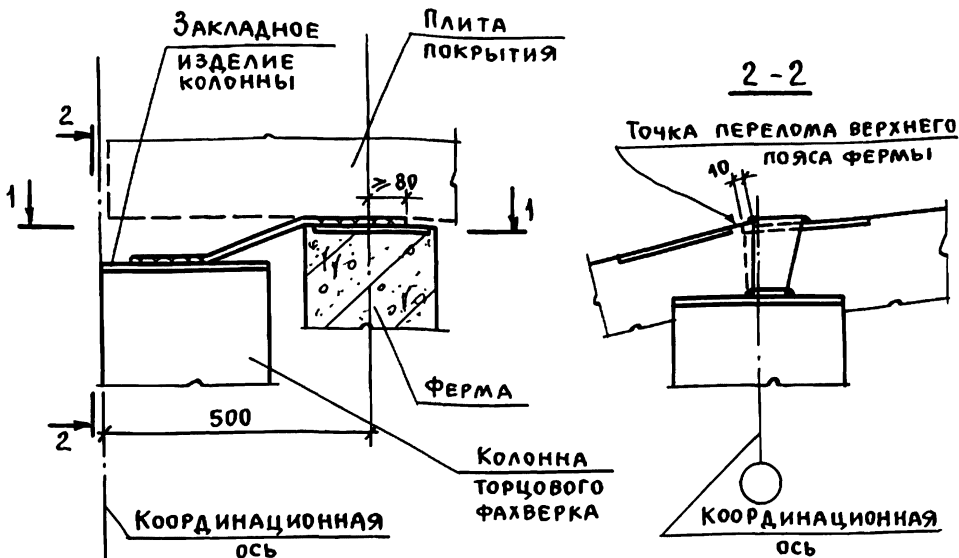
Инв. № подл.	Подпись и дата (взам. инв. №)
Л.И.И.Ж.ПР. КУТЫРИНА	<i>[Signature]</i>
РАЗРАБ. ЗАРЕЦКАЯ	<i>[Signature]</i>
ИСПОЛН. ШАРОВА	<i>[Signature]</i>
ПРОВЕР. ЗАРЕЦКАЯ	<i>[Signature]</i>
Н.КОНТР. КУТЫРИНА	<i>[Signature]</i>

1.400.1-20С.1-19

Узел 19.

КРЕПЛЕНИЕ КОЛОННЫ
ТОРЦОВОГО ФАХВЕРКА
К СЕГМЕНТНОЙ ФЕРМЕ

СТАДИЯ	Лист	Листов
Р		1
ЦНИИПРОМЗАДАНИЙ		



МС33, МС35 (СМ. МОНТАЖНЫЙ ЧЕРТЕЖ) ПРИВАРИТЬ НА МОНТАЖЕ ДО УСТАНОВКИ ПЛИТ ПОКРЫТИЯ

ПРИ КРЕПЛЕНИИ КОЛОНН ТОРЦОВОГО ФАХВЕРКА ПО ДРУГУЮ СТОРОНУ СКАТА ФЕРМЫ (УЗЕЛ, 20 "ЗЕРКАЛЬНО") ВМЕСТО МС33; МС35 СООТВЕТСТВЕННО УСТАНАВЛИВАТЬ МС34; МС36.

* Колонны торцового фахверка на чертеже условно показаны прямоугольного сечения.

1.400.1-20С.1-20

УЗЕЛ 20.

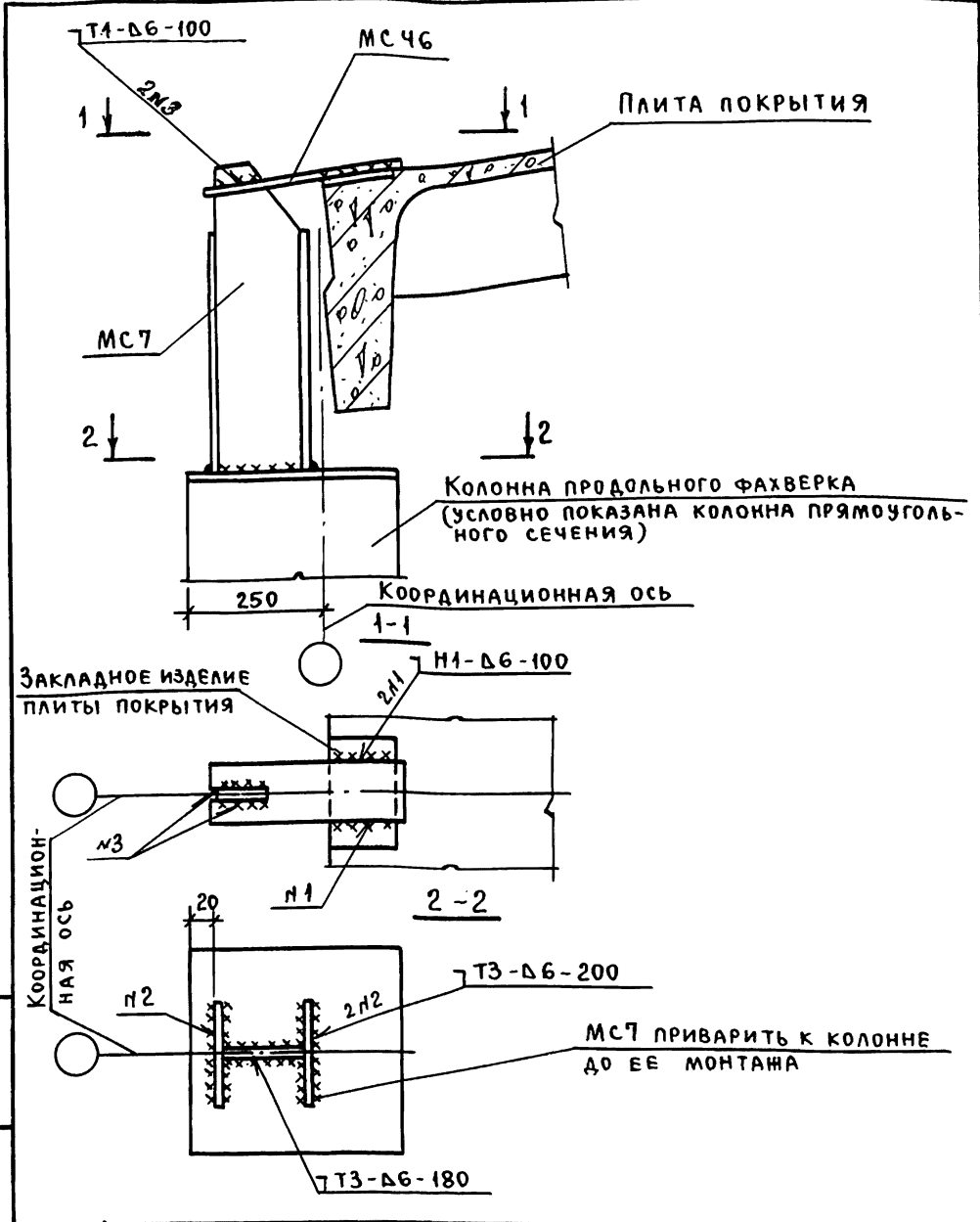
КРЕПЛЕНИЕ КОЛОННЫ ТОРЦОВОГО ФАХВЕРКА К СЕГМЕНТНОЙ ФЕРМЕ

СТАДИЯ	ЛИСТ	ЛИСТОВ
Р		1

ЦНИИПРОМЗАДАНИЙ

ИМВ. № ПОДАТ. ПОДПИСЬ И ДАТА. ВЗАИМН. П.

Л. ИНЖ. ПР.	КУТЫРИНА	<i>[Signature]</i>
РАЗРАБ.	ЗАРЕЦКАЯ	<i>[Signature]</i>
ИСПОЛН.	ШАРОВА	<i>[Signature]</i>
ПРОВЕР.	ЗАРЕЦКАЯ	<i>[Signature]</i>
Н. КОНТР.	КУТЫРИНА	<i>[Signature]</i>



1.400.1-20С1-21

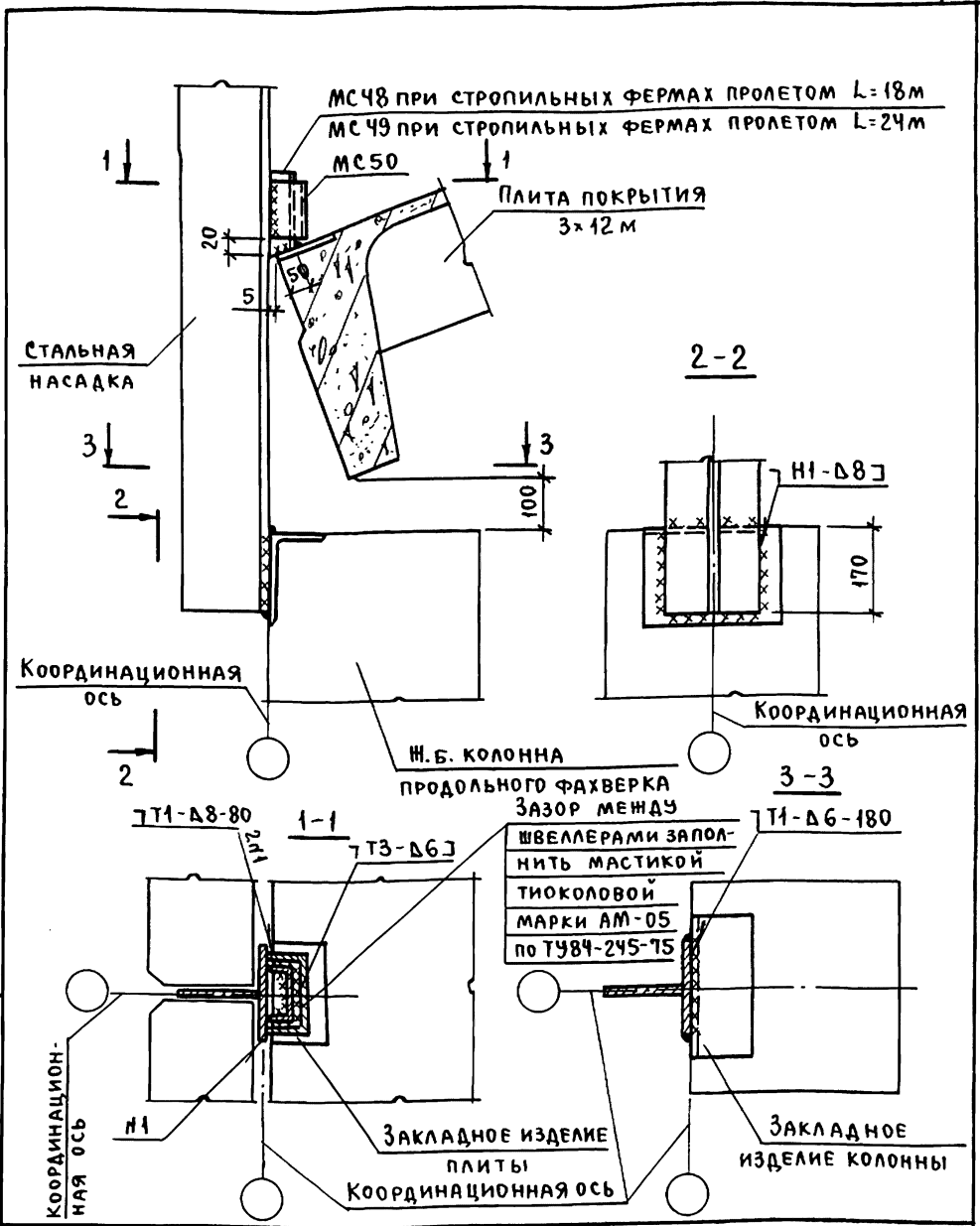
ИНВ. № ПОДЛ. ПОДПИСЬ И ДАТА ВЗАМ. ИНВ. Ч

ГЛАВ. ИНЖ. ПРО.	КУТЫРИНА	<i>Ку</i>
РАЗРАБ.	ЗАРЕЦКАЯ	<i>Зр</i>
ИСПОЛН.	ШАРОВА	<i>Шар</i>
ПРОВЕР.	ЗАРЕЦКАЯ	<i>Зр</i>
Н. КОНТР.	КУТЫРИНА	<i>Ку</i>

Узел 21.
КРЕПЛЕНИЕ КОЛОННЫ ПРОДОЛЬНОГО ФАХВЕРКА К ПЛИТЕ ПОКРЫТИЯ В ЗДАНИЯХ С МОСТОВЫМИ ОПОРНЫМИ КРАНАМИ

СТАДИЯ	ЛИСТ	ЛИСТОВ
Р		1

ЦНИИПРОМЗДАНИЙ



Инв. № подл. Подпись и дата. Взам. инв. №

1.400. 1-20С.1-22

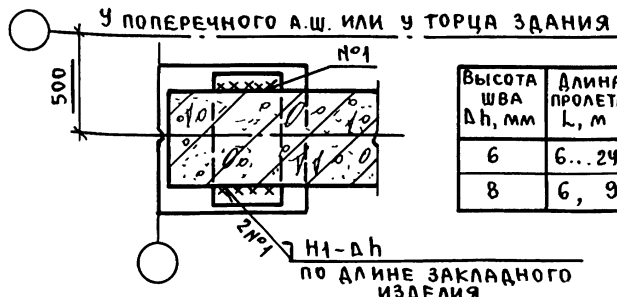
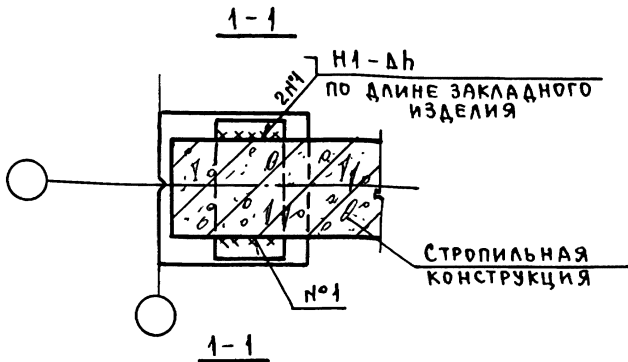
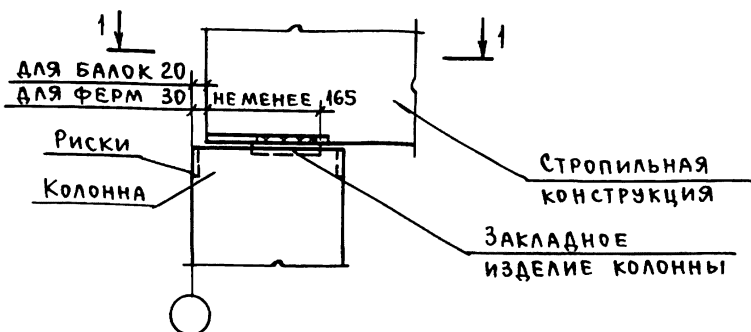
Узел 22

КРЕПЛЕНИЕ КОЛОННЫ ПРОДОЛЬНОГО ФАХВЕРКА К ПЛИТЕ ПОКРЫТИЯ В ЗДАНИЯХ БЕЗ МОСТОВЫХ ОПОРНЫХ КРАНОВ

СТАДИЯ	ЛИСТ	ЛИСТОВ
Р		1

ЦНИИПРОМЗДАНИЙ

Инв. № подл.			
Подпись			
и дата			
Взам. инв. №			
М. инж. пр.	КУТЫРИНА	<i>Ку</i>	
РАЗРАБ.	ЗАРЕЦКАЯ	<i>За</i>	
ИСПОЛН.	ШАРОВА	<i>Ша</i>	
ПРОВЕР.	ЗАРЕЦКАЯ	<i>За</i>	
И. КОНТР.	КУТЫРИНА	<i>Ку</i>	



Высота шва Дн, мм	Длина пролета L, м	Расчетная сейсмичность в баллах
6	6...24	7
8	6, 9	8, 9

1. В нижней части торцов стропильной конструкции должны быть нанесены риски по центру сечения.
2. Высоту шва принимать по проекту здания (см. табл.)

1.400.1-20С.1-23

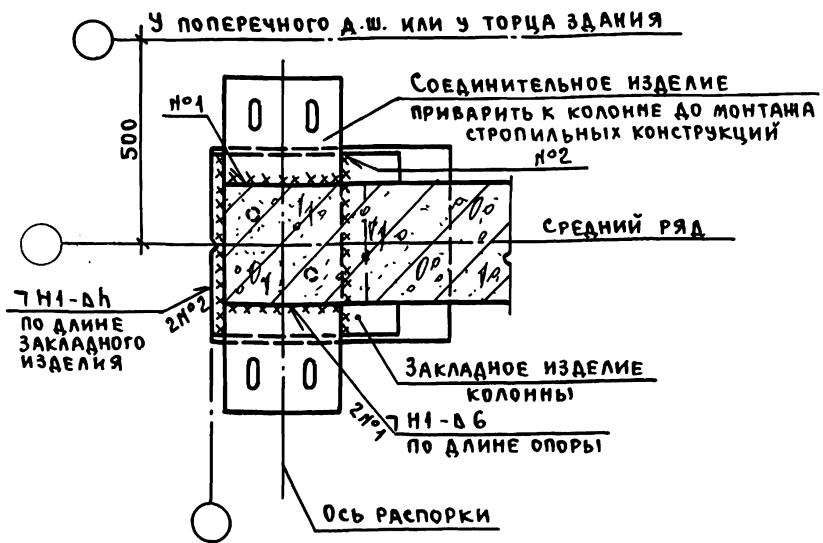
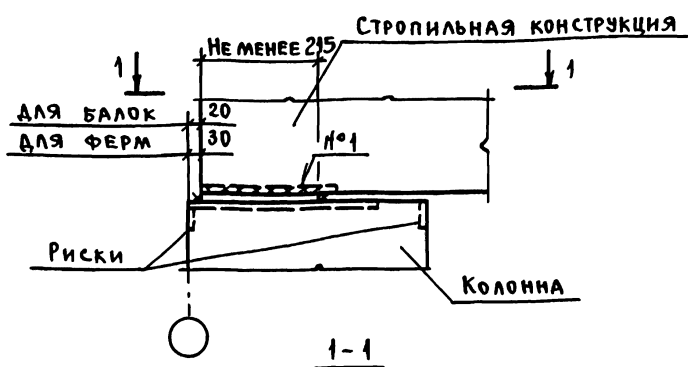
ИНВ. № ПОД. Л. ПОДПИСЬ И ДАТА ВЗАМ. ИНВ. Л.

Гл. инж. пр.	КУТЫРИНА	<i>[Signature]</i>
Разраб.	ЗАРЕЦКАЯ	<i>[Signature]</i>
Исполн.	ШАРОВА	<i>[Signature]</i>
Провер.	АНАНЬЕВА	<i>[Signature]</i>
Н. контр.	КУТЫРИНА	<i>[Signature]</i>

Узел 23.
КРЕПЛЕНИЕ СТРОПИЛЬНОЙ
КОНСТРУКЦИИ К КОЛОННЕ
КРАЙНЕГО РЯДА ПРИ ПРИ-
ВЯЗКЕ "0"

Стадия	Лист	Листов
Р		1

ЦНИИПРОМЗДАНИЙ



Марку соединительного изделия и высоту шва №2 принимать по проекту.
 В нижней части торцов стропильной конструкции должны быть нанесены риски по центру сечения.

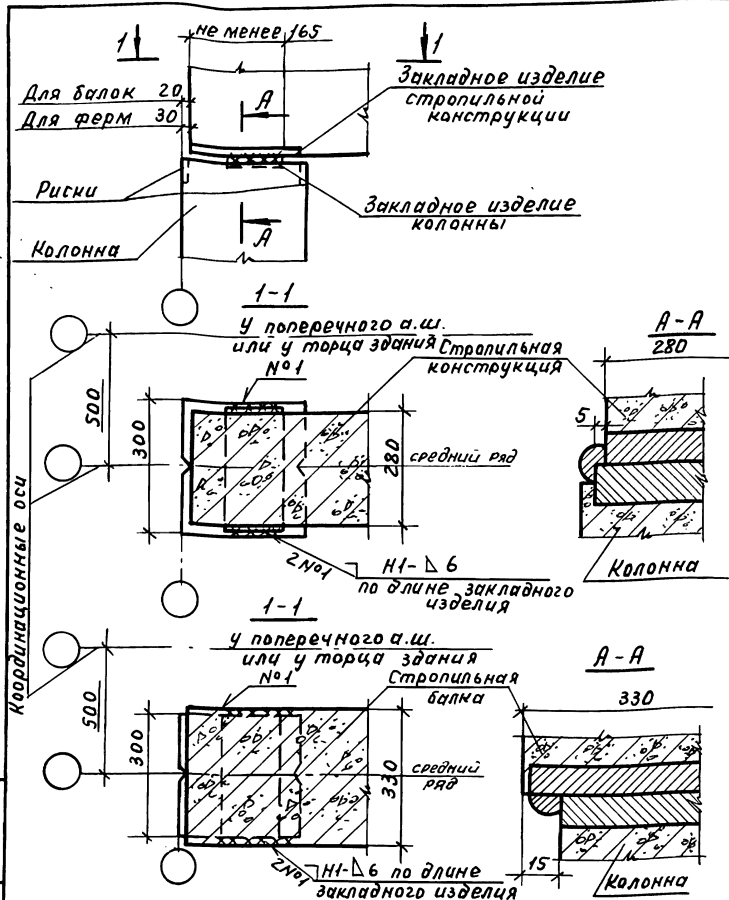
1.400-1.20С-1-24

Л.инж.п.	Кутырина	<i>[Signature]</i>
Разраб.	Зарецкая	<i>[Signature]</i>
Исполн.	Шарова	<i>[Signature]</i>
Провер.	Ананьева	<i>[Signature]</i>
Н.контр.	Кутырина	<i>[Signature]</i>

Узел 24.
 Крепление стропильной конструкции к колонне крайнего ряда при привязке "0" при наличии связей и распорок

Стадия	Лист	Листов
Р		1
ЦНИИПРОМЗАДАНИЙ		

ИНВ. № ПОДАТЬ ПОДПИСЬ И ДАТУ ВЗАМ. ИНВ. №

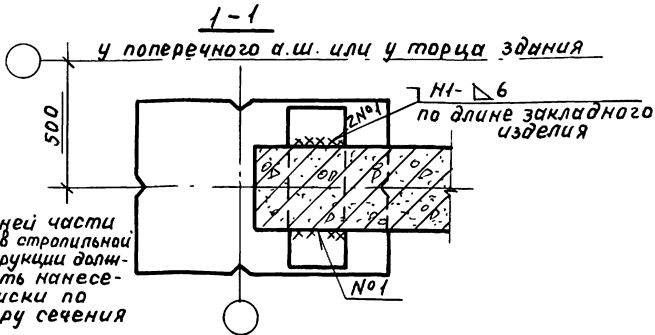
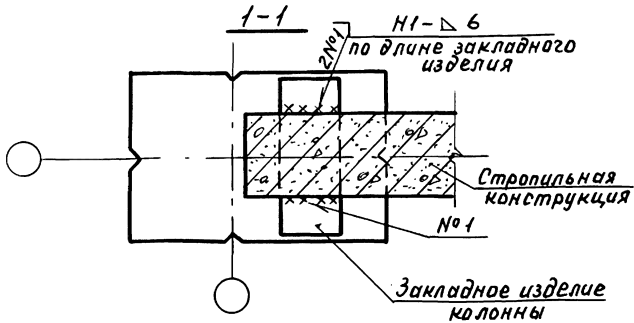
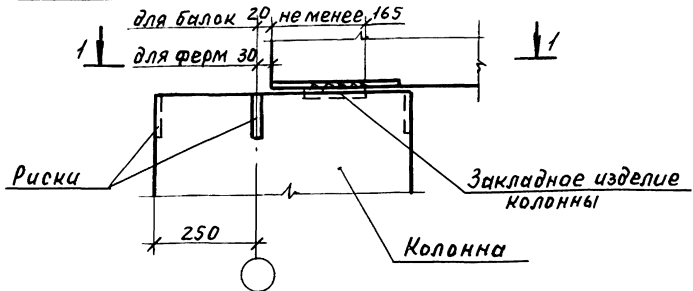


В нижней части торцов стропильной конструкции должны быть нанесены риски по центру сечения.

1.400.1-20С.1-25

Инв. № подл.	Подп. и дата	Взам. инв. №	1.400.1-20С.1-25		Стадия	Лист	Листов
ГИП	Кутырина	ВЗ	Узел 25.		Р		1
Разраб.	Зарецкая	ВЗ	Крепление стропильной конструкции шириной 280мм и 330 мм к колонне крайнего ряда шириной 300мм при привязке „0“.				
Исполн.	Шарова	ВЗ			ЦНИИПРОМЗДАНИЙ		
Провер.	Аманьева	ВЗ					
Н.контр.	Кутырина	ВЗ					

24842-02 49



В нижней части торцов стропильной конструкции должны быть нанесены риски по центру сечения

Ш.№ подл. Подп. и дата взамен Ш.№

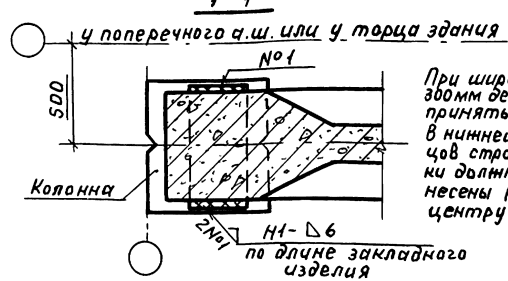
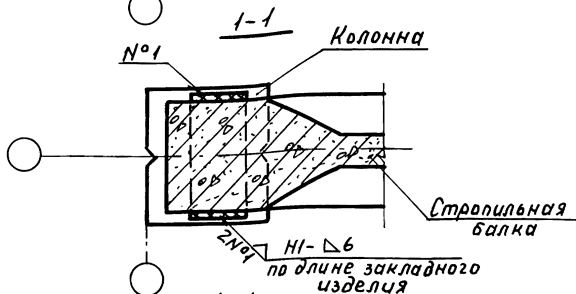
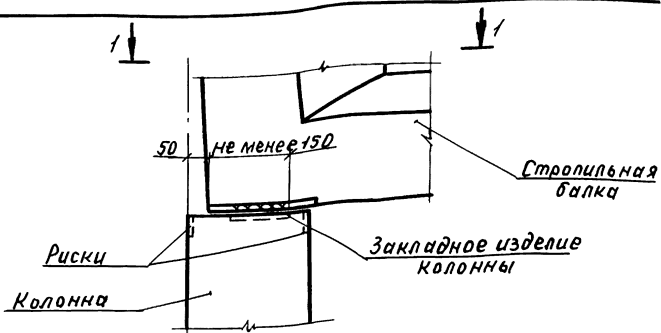
1.400.1-200.1-26

ГИП	Кутырина	ду
Разработ	Зарецкая	З
Исполн	Шарова	Ш
Провер	Янганева	Я
Н.контр	Кутырина	К

Узел 26.
Крепление стропильной конструкции к колонне крайнего ряда при привязке "150"

Стадия	Лист	Листов
Р		1

ЦНИИПРОМЗДАНИЙ



При ширине колонн 300мм деталь приварки принять по узлу 25. В нижней части торцов стропильной балки должны быть нанесены риски по центру сечения

1.400.1-20С.1-27

Узел 27.

Крепление стропильной балки серии 1.462.1-1/88 к колонне крайнего ряда при привязке "0" для скатной кровли.

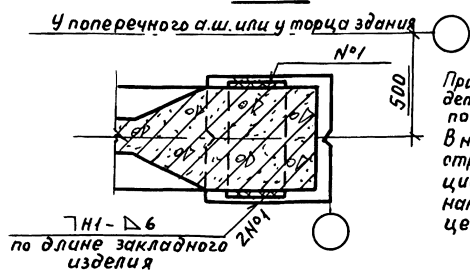
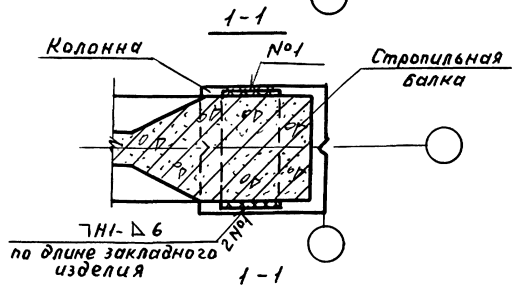
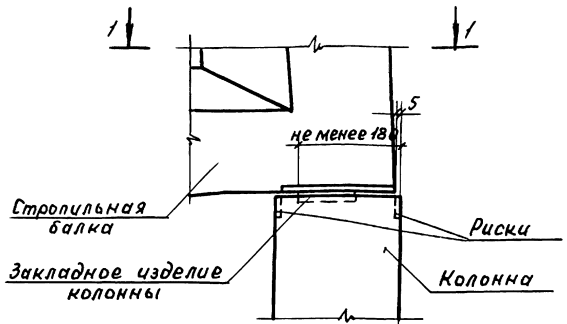
Стация	Лист	Листов
Р		1

ЦНИИПРОМЗДАНИЙ

24842-02 51

ИНВ.№ подл. Подп. и дата Взам. инв.

ГИП	Кутырина	<i>[Signature]</i>
Разраб.	Зарецкая	<i>[Signature]</i>
Исполн.	Шарова	<i>[Signature]</i>
Провер.	Ананьева	<i>[Signature]</i>
Н.контр.	Кутырина	<i>[Signature]</i>



При ширине колонн 300мм деталь приварки принять по узлу 25.
В нижней части торцов стропильной конструкции должны быть нанесены риски по центру сечения

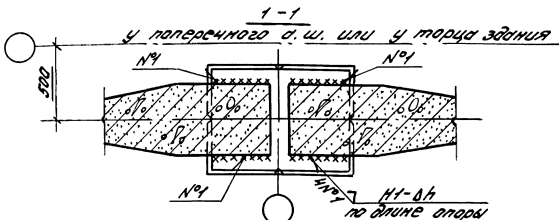
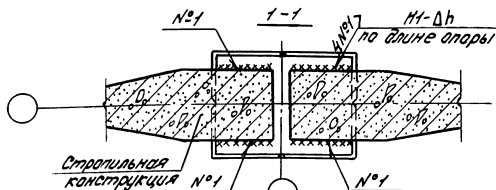
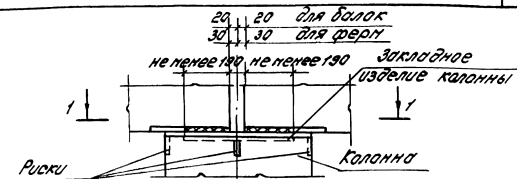
1.400.1-20С.1-28

Шифр подл. Подп. и дата Взам.инв.№

ГИП	Кутырина	ВЗ
Разраб.	Здрецкая	ВЗ
Исполн	Шарова	ВЗ
Провер	Ананьева	ВЗ
Н.контр	Кутырина	ВЗ

Узел 28.
Крепление стропильной балки серии 1.462.1-1/88 к колонне крайнего ряда при привязке "О" для скатной кровли однопролетного здания

Стадия	Лист	Листов
Р		1
ЦНИИПРОМЗДАНИЙ		



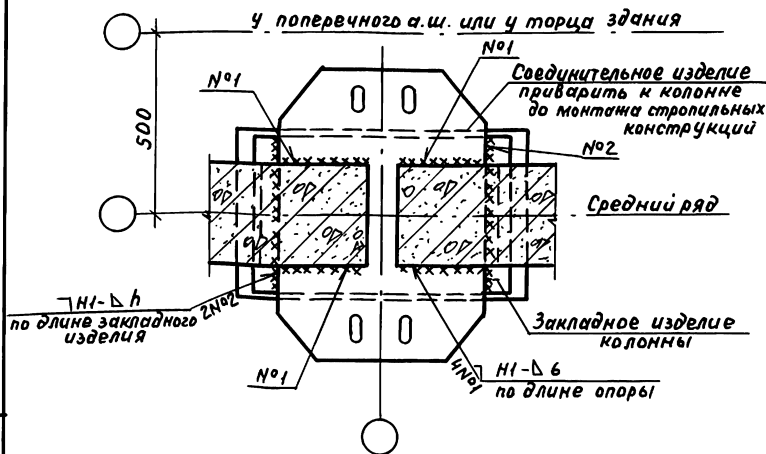
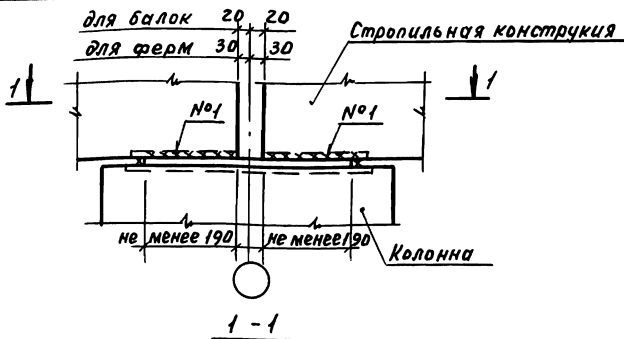
1. В нижней части торцов стропильных конструкций должны быть нанесены риски по центру сечения

Высота шва Δh , мм	Длина пролета L , м	Расчетная сейсмичность в баллах
6	6...24	7
8	6 и 9	8 и 9

2. Высоту шва принимать по проекту здания.

1.400.1-20С.1-29

И. инж. по	Кутырина	Ку	Узел 29		Строй	Лист	Листов
Разраб.	Зарская	Ш	Крепление стропильных конструкций к колонне среднего ряда при отсутствии распорки		Р		1
Провер.	Ананьева	Ш			ЦНИИПРОЗДАНИИ		
И. контр.	Кутырина	Ку					



В нижней части торцов стропильных конструкций должны быть нанесены риски по центру сечения.
Марку соединительного изделия и высоту шва №2 принимать по проекту конкретного здания.

1.400.1-20С.1-30

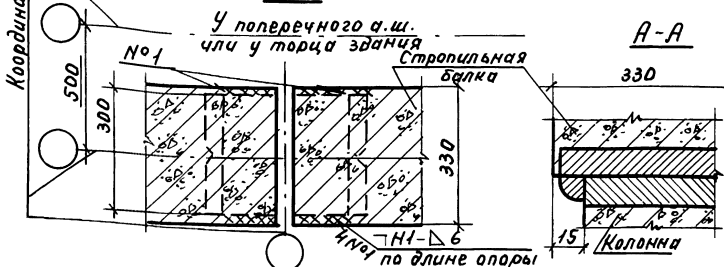
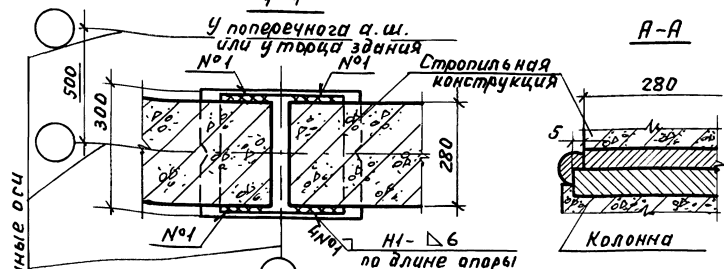
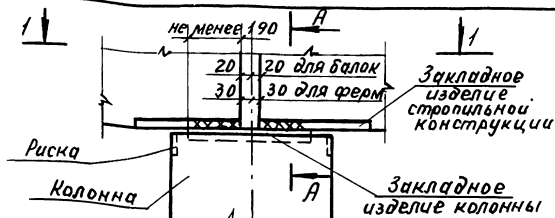
Узел 30.

Крепление стропильных конструкций к колонне среднего ряда при наличии связей и распорок

Стадия Лист Листов

Р 1

ЦНИИПРОМЗАДАНИЙ



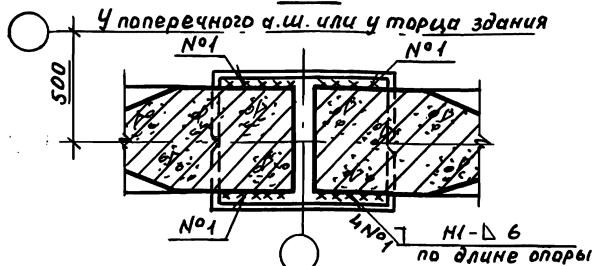
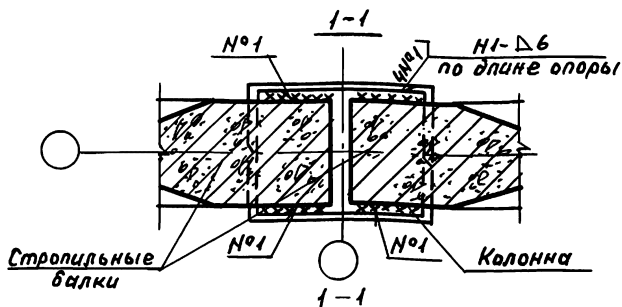
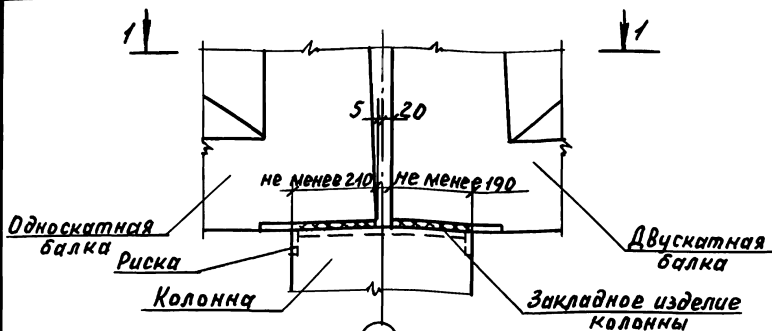
В нижней части торцов стропильных конструкций должны быть нанесены риски по центру сечения.

1.400.1-20С.1-31

ГИП	Кутырина	Кутырина
Разраб.	Зарецкая	Зарецкая
Исполн.	Шарова	Шарова
Провер.	Ананьева	Ананьева
Н.контр.	Кутырина	Кутырина

Узел 31.
Крепление стропильных конструкций шириной 280мм и 330мм к колонне среднего ряда шириной 300мм.

Стадия	Лист	Листов
Р		1
ЦНИИПРОМЗДАНИЙ		



1. При ширине колонны 300мм деталь приварки применять по узлу 31.
 2. В нижней части торцов стропильных балок должны быть нанесены риски по центру сечения.

1.400.1-20С.1-32

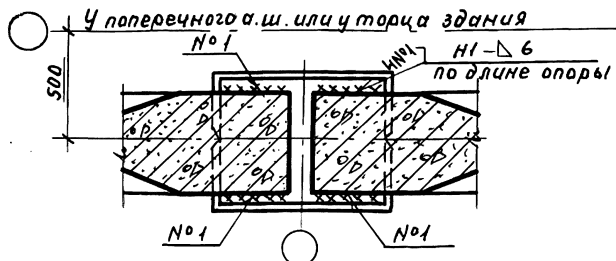
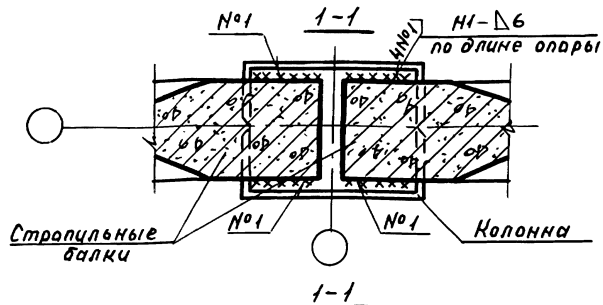
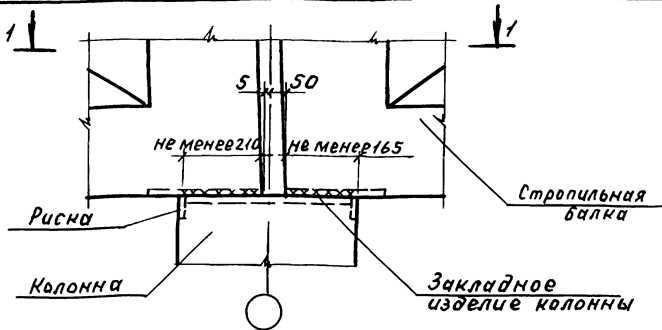
Инв.№ подл. Подп. и дата Взам.инв.№

ГНП	Кутырица	ВЗ
Разраб.	Зарецкая	ВЗ
Исполн.	Шарова	ВЗ
Провер.	Ананьева	ВЗ
Н.контр.	Кутырица	ВЗ

Узел 32.
 Крепление стропильных балок серии 1.462.1-1/88
 1.462.1-3/89, 1.462.1-16/88 к колонне среднего ряда для скатной кровли.

Стадия	Лист	Листов
Р		1

ЦНИИПРОМЗДАНИЙ



1. При ширине колонны 300мм деталь приварки принять по узлу 31.
2. В нижней части торцов стропильных балок должны быть нанесены риски по центру сечения

1.400.1-20С.1-33

Узел 33.

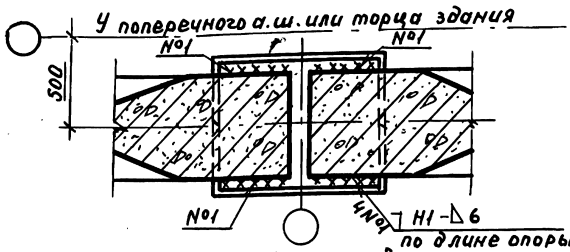
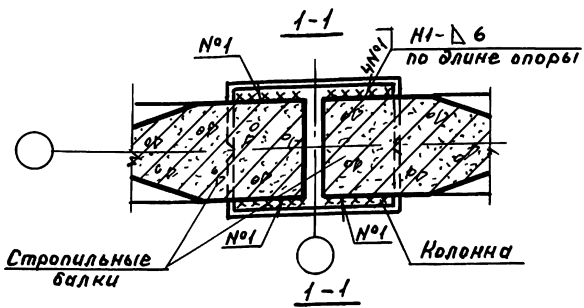
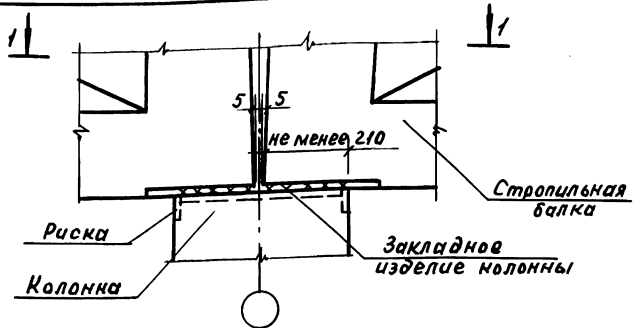
Крепление стропильных балок к колонне среднего ряда для скатной кровли.

Стадия	Лист	Листов
Р		1

ЦНИИПРОМЗДАНИЙ

Ш.№ подл. Подл. и дата Взам.инв.№

И.инж.	Кутырина	С
Разраб.	Зарецкая	С
Исполн.	Шарова	С
Провер.	Ананьева	С
Н.контр.	Кутырина	С

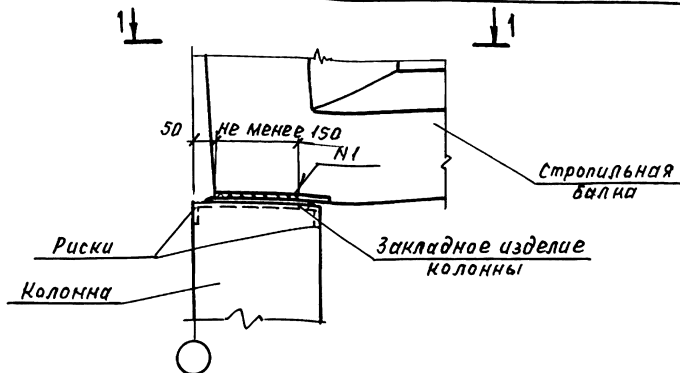


1. При ширине колонны 300мм деталь приварки принять по узлу 31.
2. В нижней части торцов стропильных балок должны быть нанесены риски по центру сечения.

1.400.1-20С.1-34

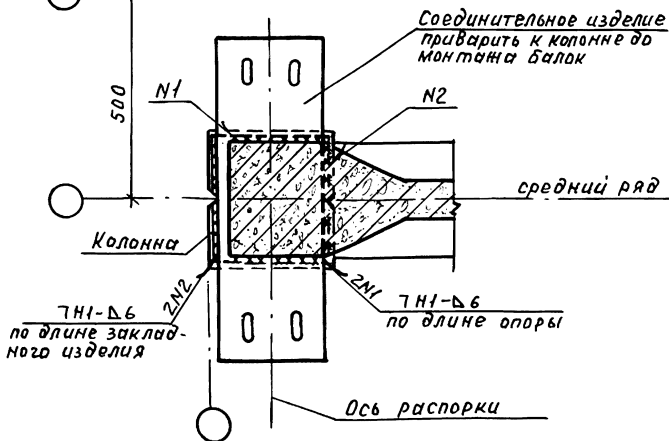
Инв.№ подл. Подл. и дата Изм. инв. №

Гип	Кутырина	Р	Узел 34.			Стадия	Лист	Листов
Разр.	Зарецкая	Р	Крепление стропильных балок к колонне среднего ряда для скатной кровли в коньке			Р		1
Исполн	Шарова	Ш				ЦНИИПРОМЗДАНИЙ		
Провер.	Ананьева	А						
Н.контр.	Кутырина	К						



1-1

у поперечного а.ш. или у торца здания



Марку соединительного изделия принимать по проекту

1.400.1-20С.1-35

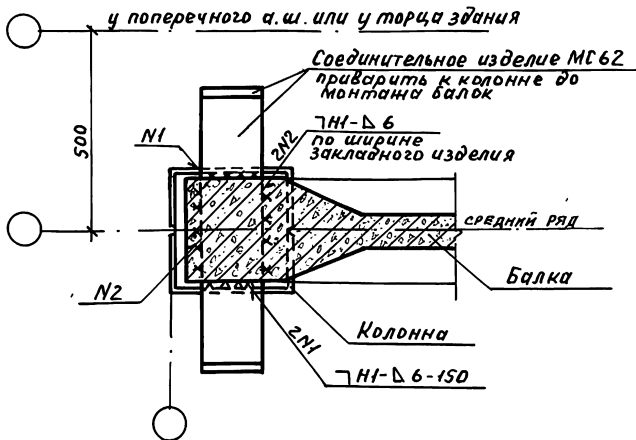
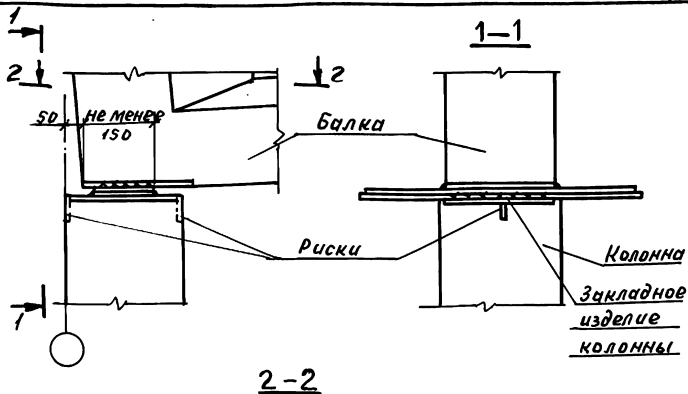
Г.И.П. Кутырина
 Разраб. Зарецкая
 Исполн. Шарова
 Провер. Аканьева
 Н.контр. Кутырина

Узел 35.

Крепление стропильной балки
 к колонне крайнего ряда
 при наличии связей и
 распорок

Стадия	Лист	Листов
Р		1

ЦНИИПРОМЗДАНИИ



1.400.1-20С.1-36

ГИП	Кутырина	Кутырина
Разработ	Зарецкая	Зарецкая
Исполн	Шарова	Шарова
Провер	Ананьева	Ананьева
Н-контр	Кутырина	Кутырина

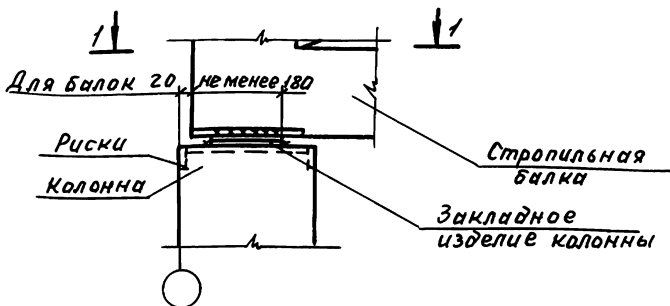
Узел 36
Крепление стропильной балки
к колонне крайнего ряда
при наличии связей и
распорок

Стадия	Лист	Листов
Р		1

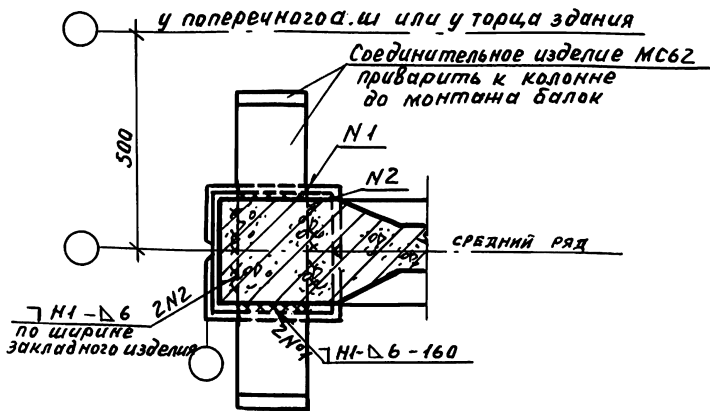
ЦНИИПРОМЗДАНИИ

24842-02 60

ИВ.№ подл. Подп. и дата. Взам. инв.



1-1



В нижней части торцов стропильной конструкции должны быть нанесены риски по центру сечения.

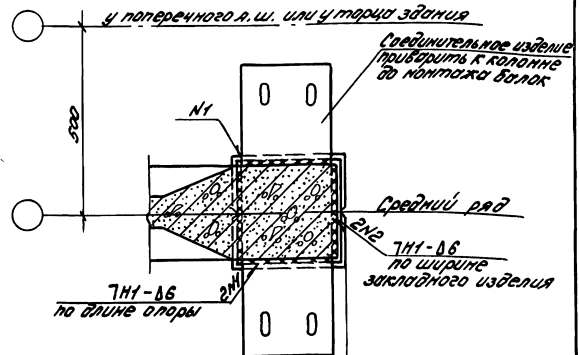
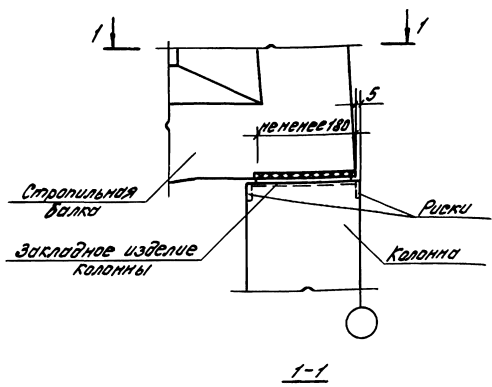
1.400.1-20С.1-37

Гип	Кутырина	Т
Разраб	Зарецкая	З
Исполн	Шарова	Ш
Провер	Ананьева	А
Н.контр	Кутырина	К

Узел 37.
Крепление стропильных балок к колонне крайнего ряда при наличии связей и распорок

Стадия	Лист	Листов
Р		1

ЦНИИПРОМЗДАНИЙ



Марку соединительного изделия принимать по проекту.
 В нижней части торцов стропильной конструкции должны быть нанесены рески по центру сечения.

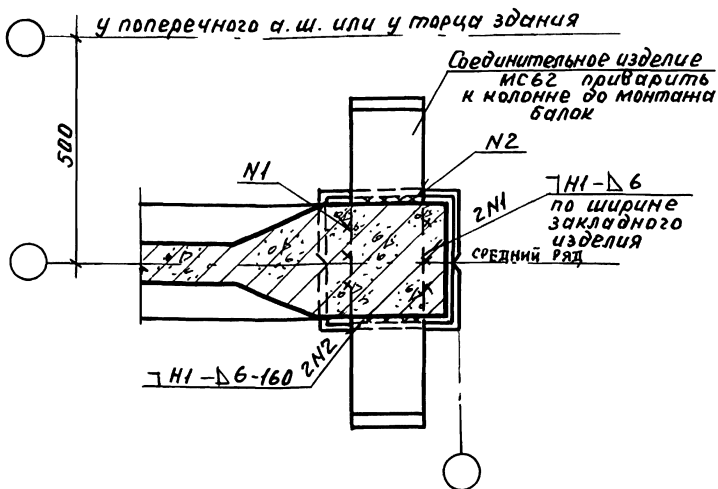
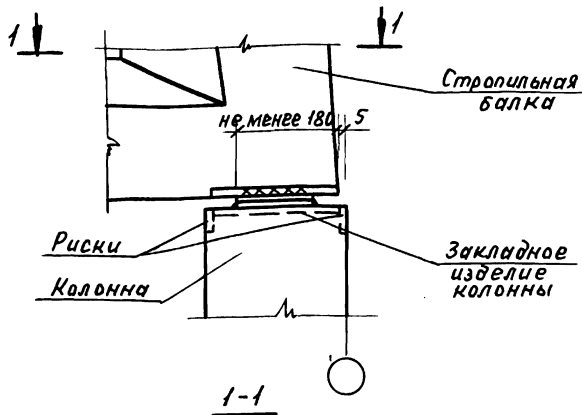
1.400. 1-20С, 1-38

Ш.Н.Лодж. Изделия и детали в соответствии с проектом

И.И.И.К. пр. Кутырина	Ку
Разраб. Зарвцова	З
Сепалн. Шарова	Ш
Провер. Аманьева	А
Н.Контр. Кутырина	Ку

Узел 38
 Крепление стропильных
 балок к колонне крайнего
 ряда при наличии связей
 и распорок

Стадия	Лист	Листов
Р		1
ЦНИИПРОЕКТАНИИ		



В нижней части торцов стропильных конструкций должны быть нанесены риски по центру сечения.

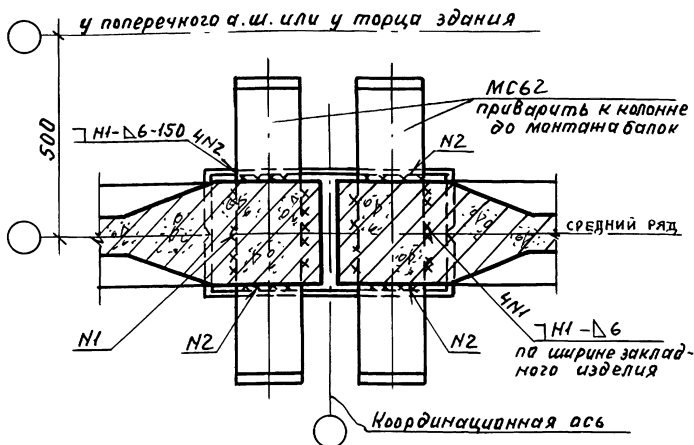
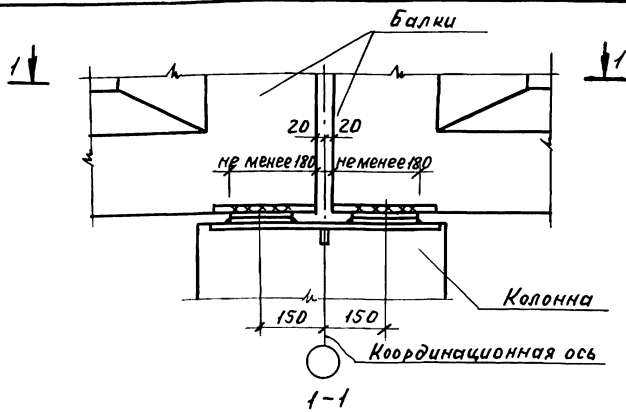
1.400.1-20С.1-39

ГИП	Кутырина	Кутырина
Разраб	Зарецкая	Зарецкая
Исполн	Шарова	Шарова
Провер	Ананьева	Ананьева
Н.контр	Кутырина	Кутырина

Узел 39.
Крепление стропильных балок к колонне крайнего ряда при наличии связей и распорок

Стадия	Лист	Листов
Р		1
ЦНИИПРОМЗДАНИЙ		

24842-02 63



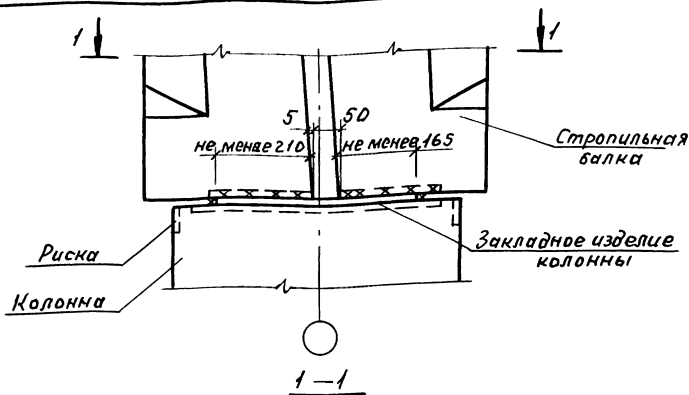
1.400.1-200.1-40

Инв.№ подл.	Подп. и дата	Взам.инв.№
ГНП	Кутырина	ВУС
Разраб.	Зарецкая	ВУС
Исполн	Шарова	ШАР
Провед	Ананьева	АНН
Н. контр.	Кутырина	ВУС

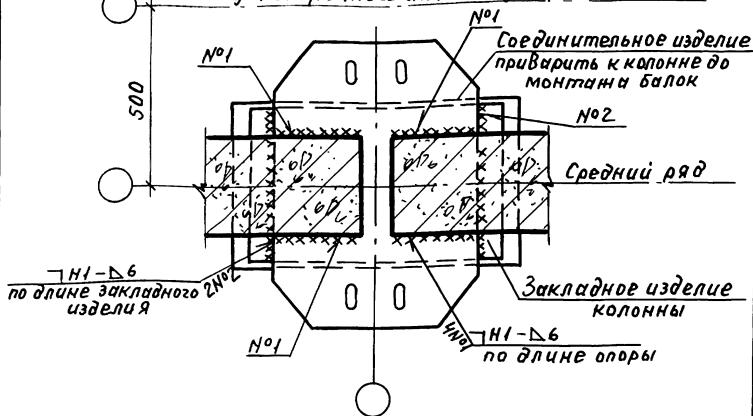
Узел 40.
Крепление стропильных
балок к колонне среднего
ряда при наличии связей
и распорок

Стадия	Лист	Листов
Р		1

ЦНИИПРОМЗДАНИЙ



у поперечного а.ш. или у торца здания



1. Марку соединительного изделия принимать по проекту
2. В нижней части торцов стропильных конструкций должны быть нанесены риски по центру сечения.

1.400.1-20С.1-41

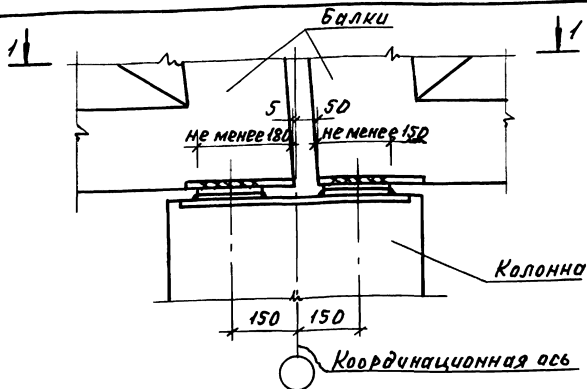
Узел 41.

Крепление стропильных балок
к колонне среднего ряда
при наличии связей и
распорок

Стадия Лист Листов
Р 1

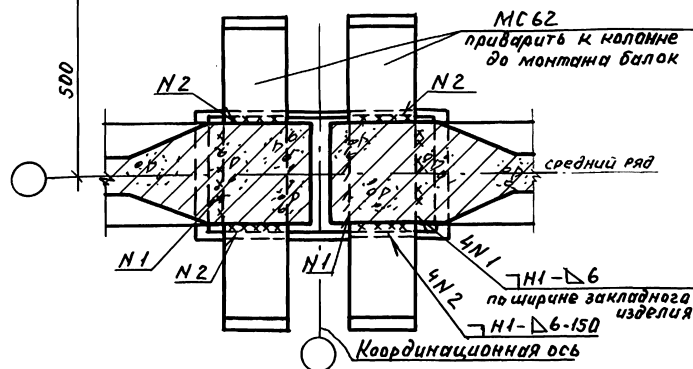
ЦНИИПРОМЗДАНИЙ

ГИП	Кутырина	Кр
Разраб	Зарецкая	Зр
Исполн	Шарова	Шр
Провер	Ананьева	Ан
Н.контр	Кутырина	Кр



1-1

у поперечного а.ш. или у торца здания



В нижней части торцов стропильных балок должны быть нанесены риски по центру сечения.

1.400.1-20С.1-42

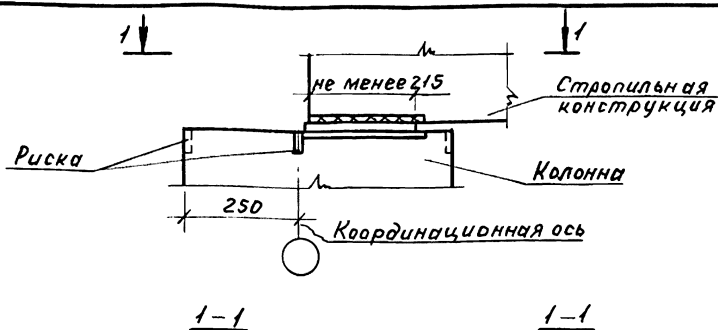
ГИП	Кутырина	Дж
Разраб	Зарецкая	Дж
Исполн	Шарова	Шар
Проект	Ананьева	Ан
Н.контр	Кутырина	Дж

Узел 42.
Крепление стропильных балок
к колонне среднего ряда
при наличии связей и
распорок

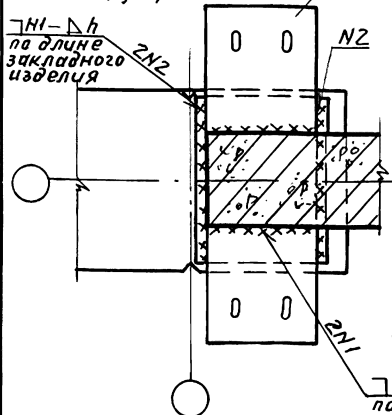
Стадия	Лист	Листов
Р		1
ЦНИИПРОМЗДАНИИ		

24842-02 66

И.н.в. № подл. Подп. и дата. Взл. инв. №

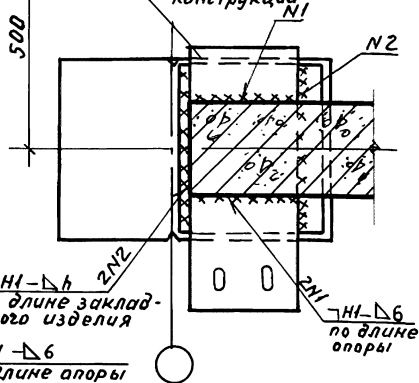


Соединительное изделие приварить к колонне до монтажа стропильных конструкций



у поперечного а.ш.или торца здания

Соединительное изделие приварить к колонне до монтажа стропильных конструкций



Марку соединительного изделия и высоту шва N2 принимать по проекту.

В нижней части торцов стропильных балок должны быть нанесены риски по центру сечения.

1.400.1-20С.1-43

Инв.№-подл.	Подп. и дата	Взам.инв№
ГИП	Кутырина	Лш
Разраб.	Зарецкая	Лш
Исполн	Шарова	Лш
Провер.	Ананьева	Лш
Н.контр.	Кутырина	Лш

Узел 43.

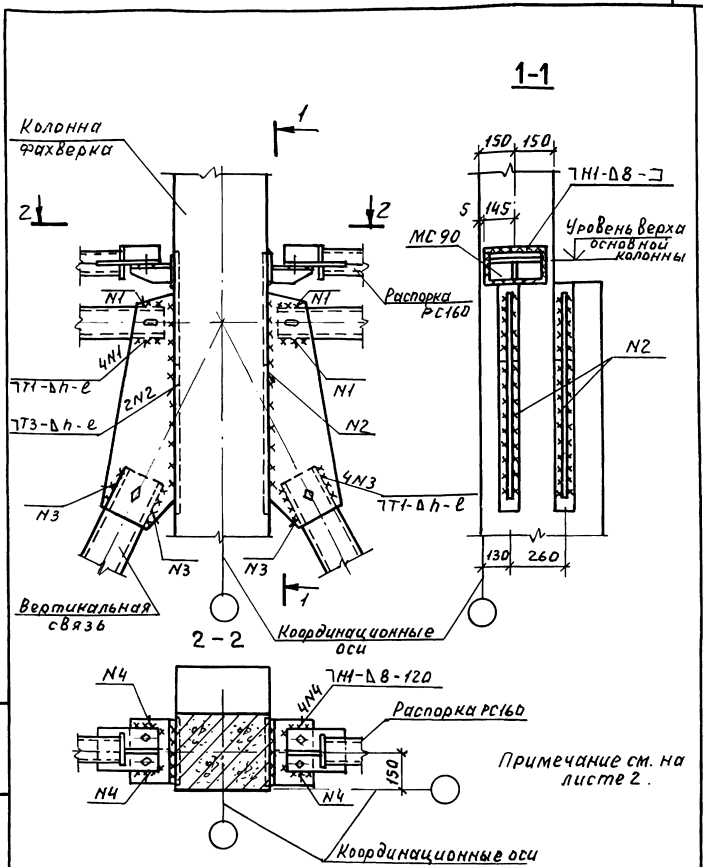
Крепление стропильной конструкции к колонне крайнего ряда при привязке "250" при наличии связей и распорок

Стадия Лист Листов

Р 1

ЦНИИПРОМЗДАНИЙ

24842-02 67



Примечание см. на листе 2.

1.400.1-20С.1-44

Узел 44.

Сопряжение распорок и связей по колоннам фахверка зданий без мостовых опорных кранов

Стадия	Лист	Листов
Р	1	2

ЦНИИПРОМЗАДАНИЙ

Инв. № подл. Подп. и дата. Взам. инв. №

ГИП	Кутырина	Тол
Разраб.	Зарецкая	Шар
Исполн.	Шарова	Шар
Провер.	Зарецкая	Шар
Н.монтр.	Кутырина	Шар

Марка связи по колоннам	Размеры шва , мм					
	N1		N2		N3	
	h	ℓ	h	ℓ	h	ℓ
BC36	8	100	8	700	8	215
BC37	6	100	6	800	6	190
BC38	6	140	6	860	6	200
BC39	8	140	8	940	8	170
BC40	6	100	6	750	6	165
BC41	6	160	8	900	10	270
BC42	6	110	8	990	10	265
BC43	6	130	8	1040	8	270
BC44	6	110	8	1080	10	230
BC45	6	120	8	865	8	260
BC46	6	140	8	930	8	255
BC47	6	140	8	1000	8	255

Марки связей по колоннам приняты по серии 1.423.1-5/88, вып.6.

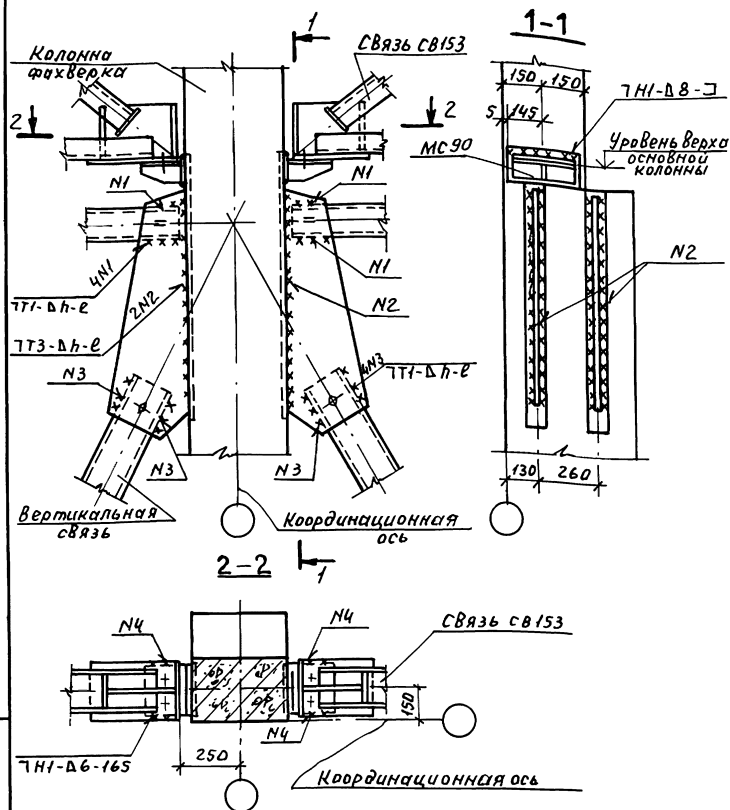
Марка распорки принята по серии 1.463.1-16, вып.6.

И.В.№ подл. Подп. и дата Взам.инв.№

1.400.1-20С.1-44

Лист

2



1. Размеры сварных швов $N1...N3$ см. в таблице к узлу 44 (докум. 1.400.1-20С.1-44, лист 2).
 2. Марки связей по покрытию приняты по серии 1.463.1-16

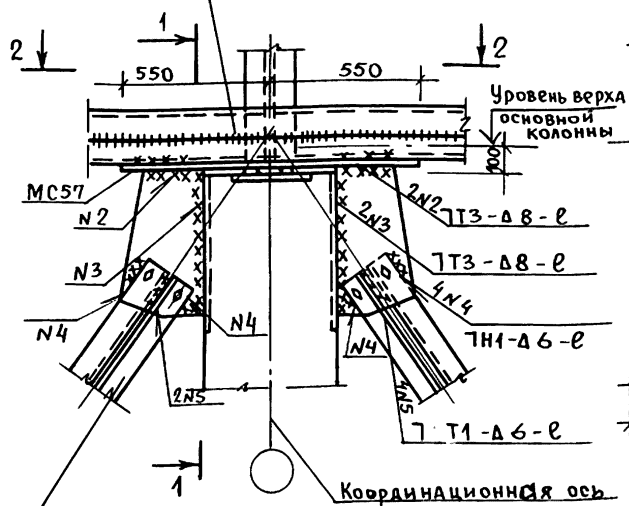
1.400.1-20С.1-45

ГИП	Кутырина	Кутырина
Разраб	Зарецкая	Зарецкая
Исполн	Шарова	Шарова
Провёр	Ананьева	Ананьева
И. контр.	Кутырина	Кутырина

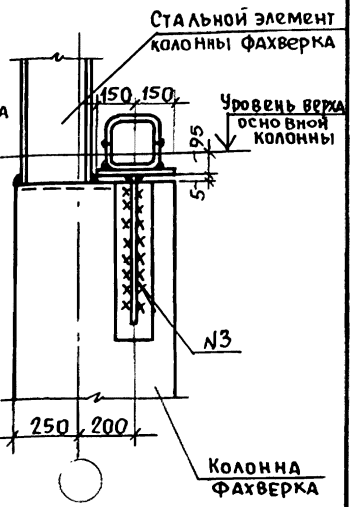
Узел 45.
 Сопряжение связей с колоннами фахверка зданий без мостовых опорных кранов

Стадия	Лист	Листов
Р		1
ЦНИИПРОМЗДАНИЙ		

Распорка по покрытию

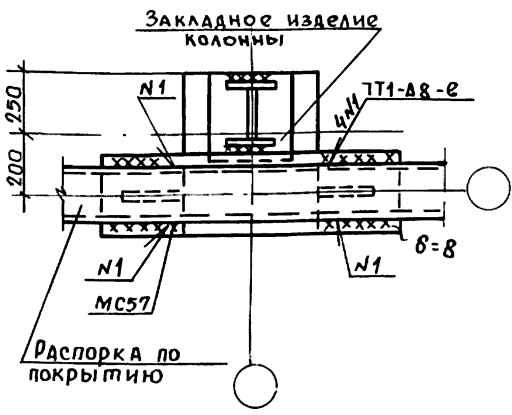


1-1



Вертикальная связь по колоннам

2-2



Марка связи	Размеры шва, мм				
	N1	N2	N3	N4	N5
	e				
BC 144	220	220	390	140	140
BC 147	340	340	480	180	180
BC 150	200	200	415	140	140
BC 153	240	240	480	120	120
BC 184	370	370	590	210	210
BC 185	280	280	625	210	210

Подпись и дата. Взам. инв. №
 Инв. № подл.

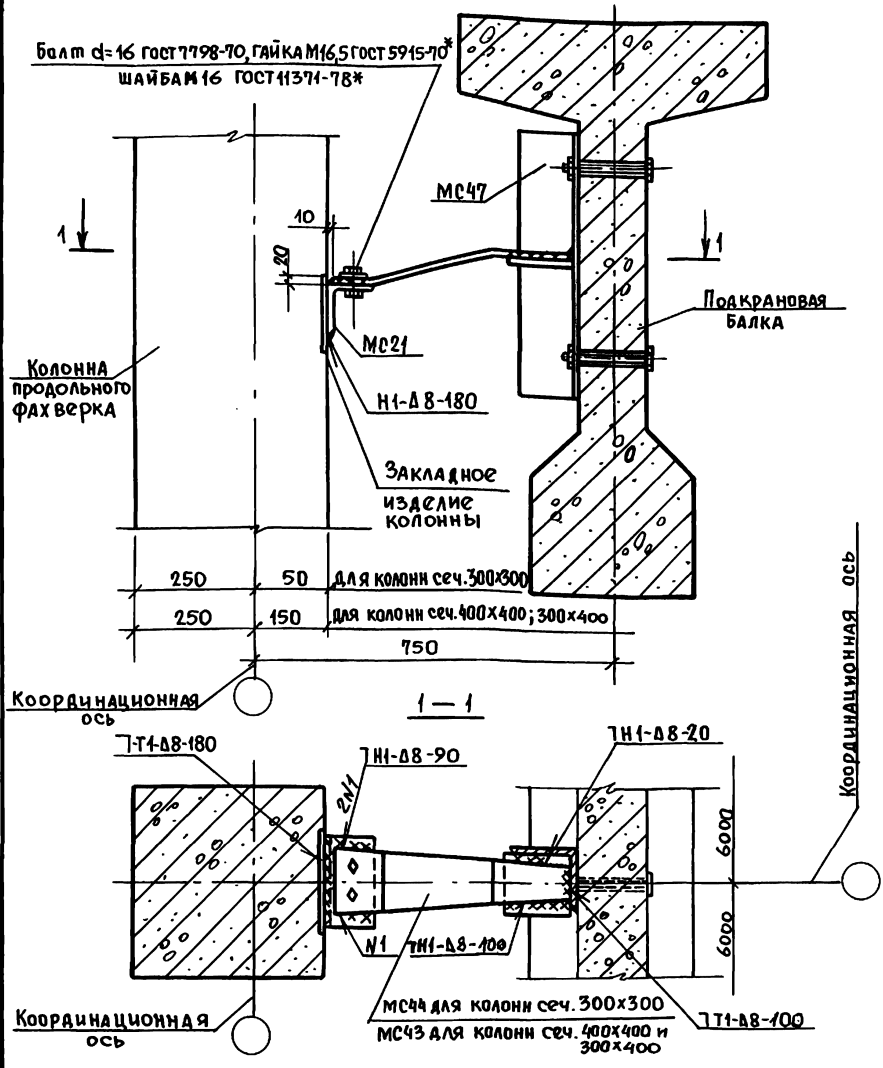
Гл. инж. пр.	Кутырина	<i>Кутырина</i>
Разраб.	Зарецкая	<i>Зарецкая</i>
Исполн.	Шарова	<i>Шарова</i>
Провер.	Рутковская	<i>Рутковская</i>
Н. контр.	Кутырина	<i>Кутырина</i>

1.400.1-20С.1-46

Узел 46

Сопряжение связей по колоннам с колоннами фахверка в месте установки распорки по покрытию

СТАЛЬ	Лист	Листов
Р		1
ЦНИИПРОМЗДАНИЙ		



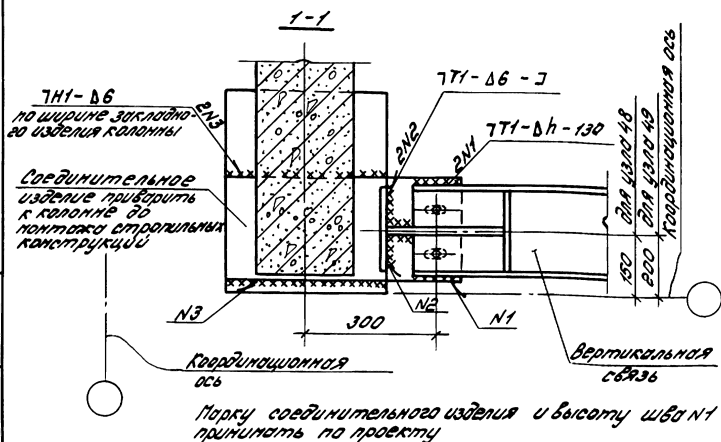
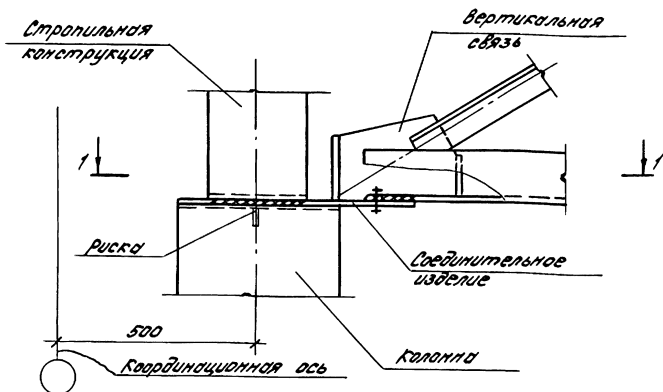
1.400.1-20С.1-47

Циф. № по в. Подпись и дата. Взам. инв. №

Сл. инж. пр.	Кутырина	<i>[Signature]</i>
Разраб.	Зарецкая	<i>[Signature]</i>
Исполн.	Максимова	<i>[Signature]</i>
Провер.	Зарецкая	<i>[Signature]</i>
Н. контр.	Кутырина	<i>[Signature]</i>

Узел 47.
 Крепление колонны продольного фахверка к подкрановой балке

СТАДИЯ	Лист	Листов
Р		1
ЦНИИПРОМЗДАНИЙ		



1.400.1-20С.1-48

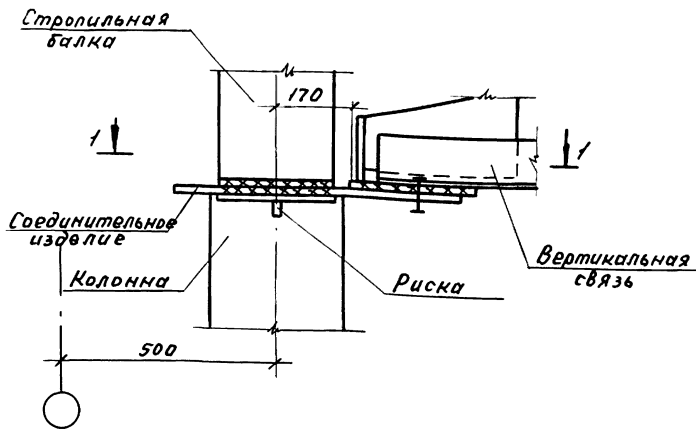
Инж. прок. Кутырина
Разраб. Зарвская
Исполн. Ляньева
Провер. Зарвская
И.контр. Кутырина

ЗФ
ЗФ
ЗФ
ЗФ
ЗФ

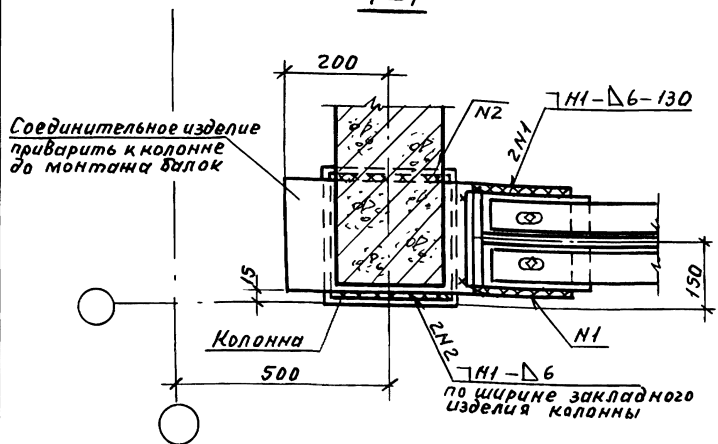
Узлы 48, 49
Крепление вертикальной связи
покрытие к колонне край-
него ряда у поперечного
с.ш. или торца здания

Стадия	Лист	Листов
Р		1

ЦНИИПРОЗДАНИИ



1-1



Марку соединительного изделия принимать по проекту.

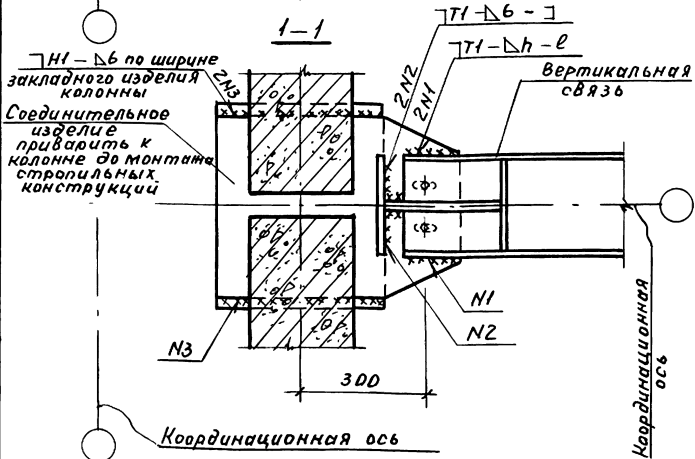
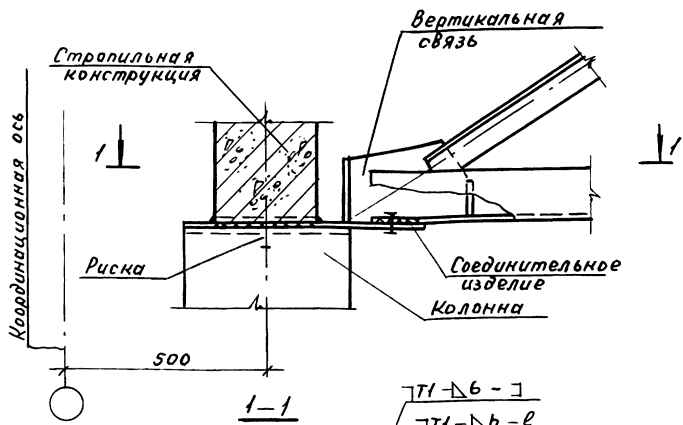
1.400.1-20С.1-49

Шв. № подл. Подп. и дата взам. динв.

ГИП	Кутырина	<i>Кутырина</i>
Разраб.	Заречкая	<i>Заречкая</i>
Исполн.	Шарова	<i>Шарова</i>
Провер.	Аманьева	<i>Аманьева</i>
Н.контр.	Кутырина	<i>Кутырина</i>

Узел 50.
Крепление вертикальной связи по покрытию к колонне крайнего ряда у поперечного а.ш. или у торца здания при стропильных балках

Стация	Лист	Листов
Р		1
ЦНИИПРОМЗДАНИЙ		



Марку соединительного изделия и размеры шва N1 принимать по проекту

1.400.1-20С.1-50

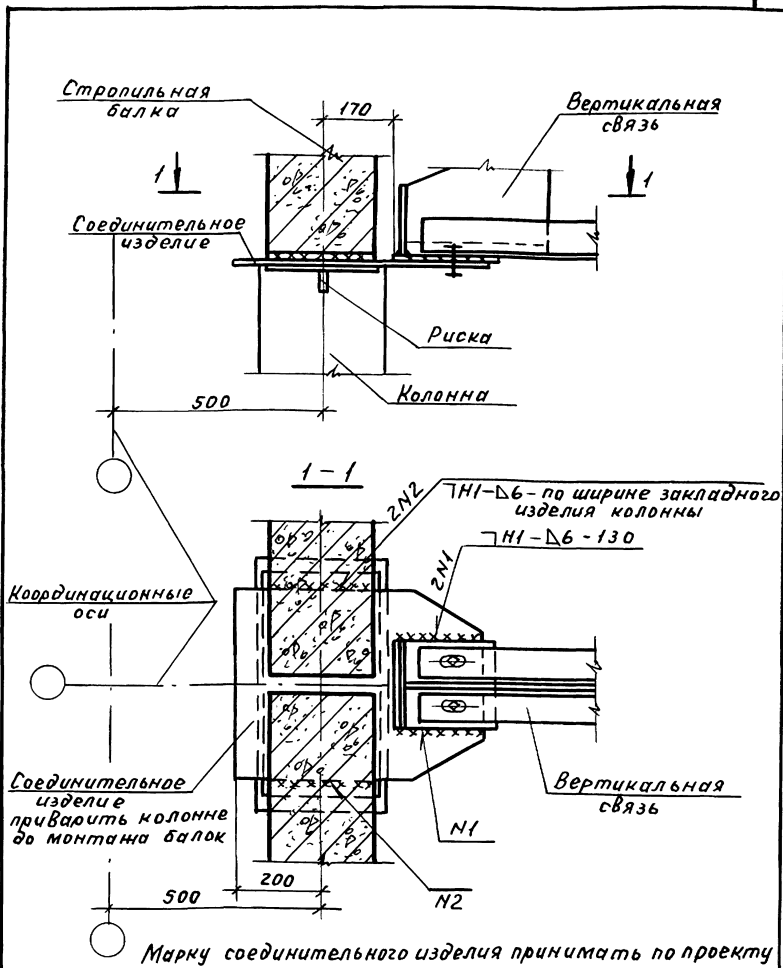
Инв.№ подл. Подп. и дата взят. инв.

ГИП	Кутырина	ky
Разраб	Зарецкая	zr
Исполн	Анарьева	an
Провер	Зарецкая	zr
Н.контр	Кутырина	ky

Узел 51
Крепление вертикальной связи по покрытию к колонне среднего ряда у поперечного а.ш. или у торца здания

Стадия	Лист	Листов
Р		1

ЦНИИПРОМЗДАНИЙ



1.400.1-20С.1-51

Узел 52.

Крепление вертикальной связи по покрытию к колонне среднего ряда у поперечного а.ш. или у торца здания при стропильных балках

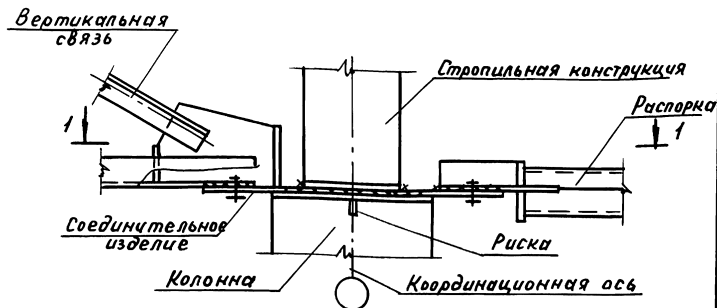
Лист	Листов
Р	1

ЦНИИПРОМЗДАНИИ

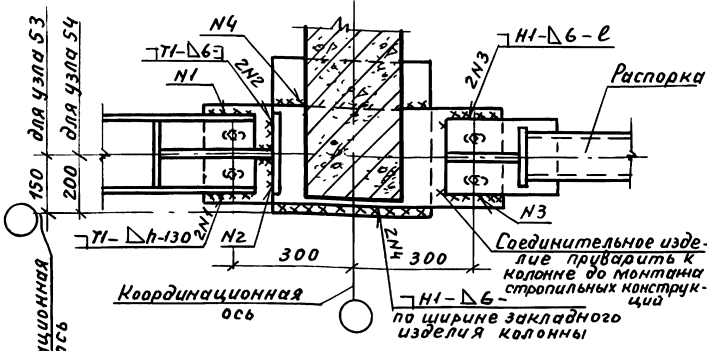
24842-02 76

Ш.№ подл. Подп. и дата. Взам. инв.л.

ГИП	Кутырина	<i>Ку</i>
Разраб.	Заречная	<i>Зр</i>
Исполн.	Шарова	<i>Шар</i>
Провер.	Ананьева	<i>Ан</i>
Н.контр.	Кутырина	<i>Ку</i>



1-1



Марку соединительного изделия, высоту шва $N1$ и длину шва $N3$ принимать по проекту.

1.400.1-20С.1-52

Шд.№ подл. Подп. и дата взаимовм.

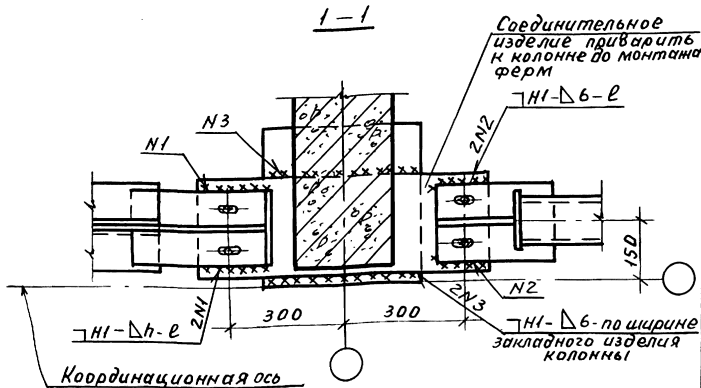
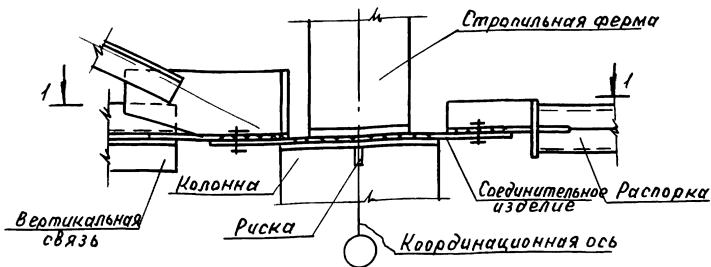
ГИП Кутырина
Разраб Зарецкая
Исполн Шарова
Провер Ананьева
Н.контр Кутырина

Узлы 53, 54.
Крепление вертикальной связи
по покрытию и распорки к
колонне крайнего ряда

Стдия	Лист	Листов
Р		1

ЦНИИПРОМЗАНИИ

24842-02 77



Марку соединительного изделия размеры шва N1 и длину шва N2 принимать по проекту.

1.400.1-20С.1-53

Узел 55

Крепление вертикальной связи по покрытию и распорки к колонне крайнего ряда при стропильных фермах

Студия Лист Листов

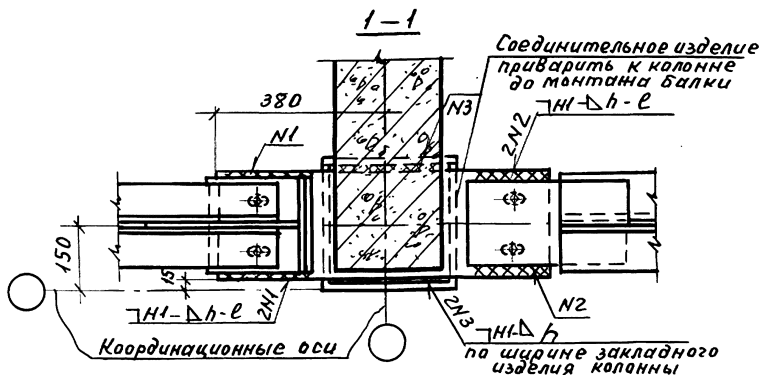
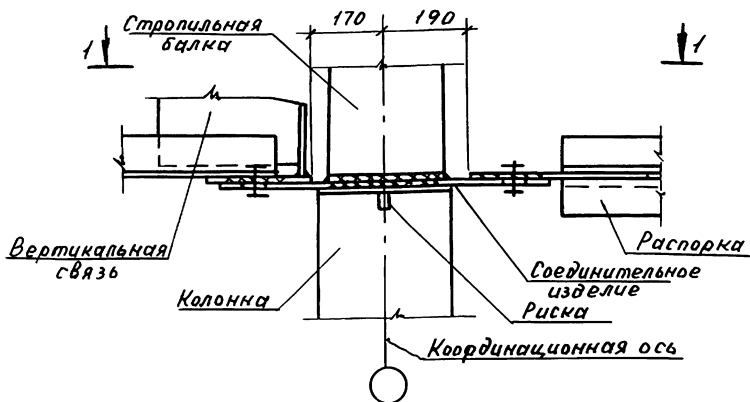
Р 1

ЦНИИПРОМЗДАНИИ

24842-02 78

Инв. № подл. Подл. и дата. Взят из

Инв. № подл.	Подл. и дата	Взят из
ГНП	Кутырина	В.С.
Разраб.	Заречная	В.С.
Исполн.	Шарова	М.В.
Провер.	Дьямьева	В.С.
Н. контр.	Кутырина	В.С.



Марку соединительного изделия, размеры швов N1, N2 и высоту шва N3 принимать по проекту.

1.400.1-20С.1-54

Инв. № подл. Подп. и дата. Взам. инв. №

Г.И.Р. Кутырина
 Разраб. Зарецкая
 Исполн. Шарова
 Провер. Аманьева
 И.контр. Кутырина

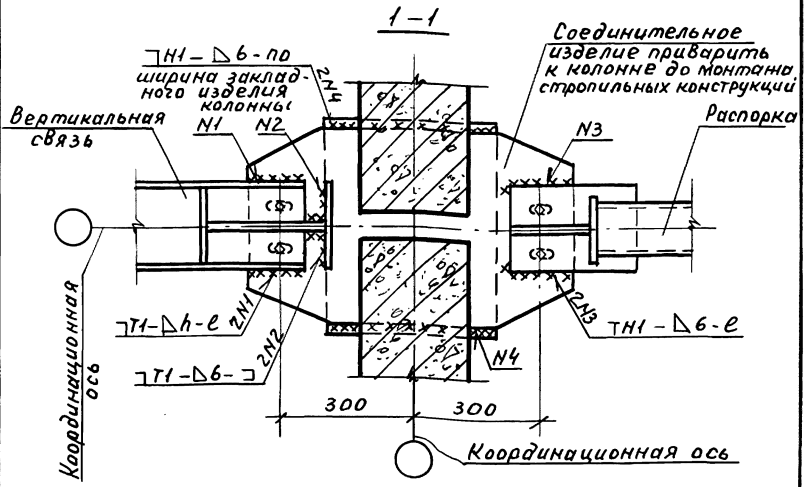
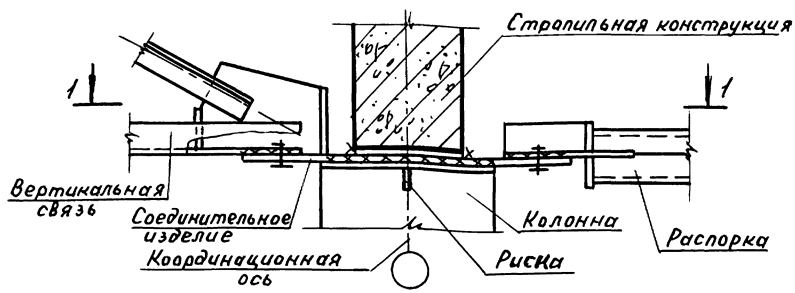
Узел 56.

Крепление вертикальной связи по покрытию и распорки к колонне крайнего ряда при стропильных балках

Стадия Лист Листов

Р 1 1

ЦНИИПРОМЗДАНИИ

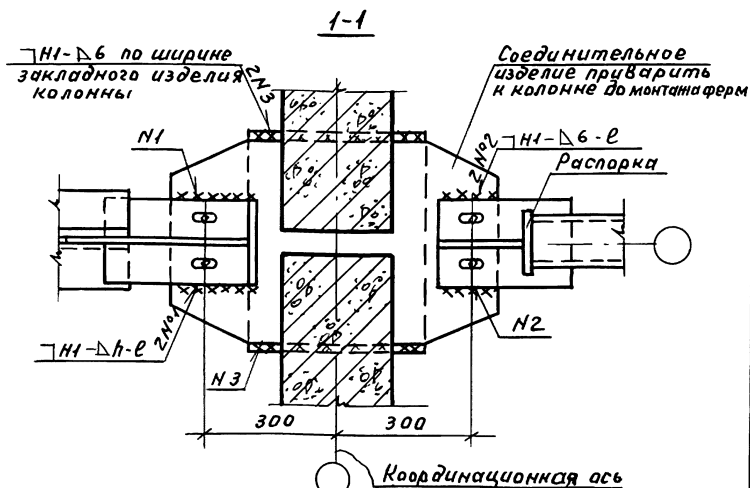
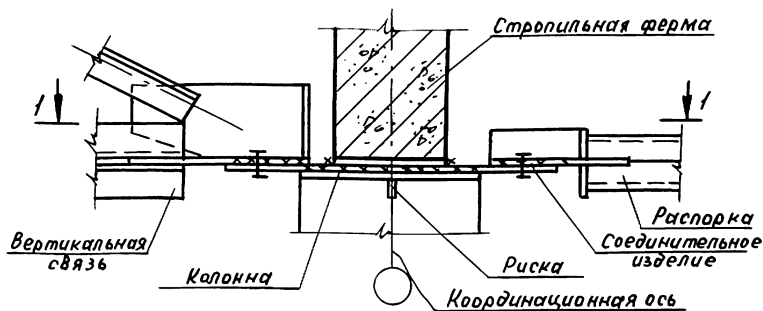


Марку соединительного изделия, размеры шва N1 и длину шва N3 принимать по проекту

1.400.1-20С.1-55

ИНВ. № подл. Подп. и дата взаимн.

ГИП	Кутырина	И	Узел 57	Стадия	Лист	Листов	
Разраб	Заречная	З		Крепление вертикальной связи по покрытию и распорки к колонне среднего ряда	Р		1
Исполн	Шарова	Ш			ЦНИИПРОМЗДАНИЙ		
Проект	Дьячкова	Д					
Н.контр	Кутырина	К					



Марку соединительного изделия, размеры шва N1 и длину шва N2 принимать по проекту

1.400.1-20С.1-56

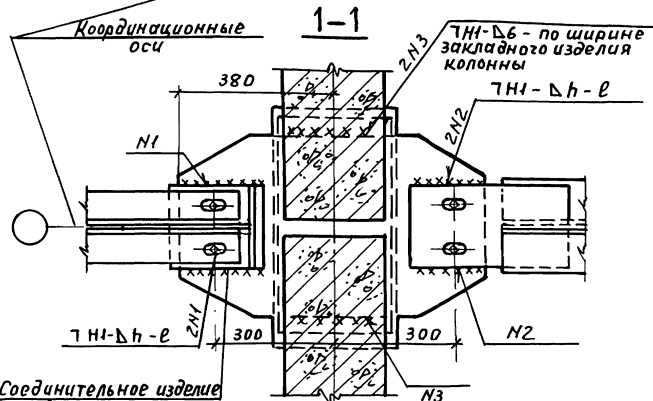
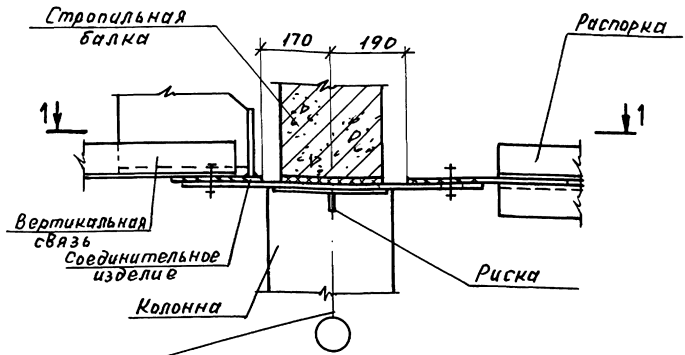
Гип	Кутырина	Кут
Разраб	Зарецкая	Зр
Исполн	Щарова	Щар
Провер	Аманова	Аман
Н.контр	Кутырина	Кут

Узел 58.
Крепление вертикальной связи по покрытию и распорки к колонне среднего ряда при стропильных фермах

Стадия	Лист	Листов
Р		1

ЦНИИПРОМЗДАНИИ

24842-02 81



Соединительное изделие приварить к колонне до монтажа балок

Марку соединительного изделия и размеры швов N1 и N2 принимать по проекту

1.400.1-20С.1-57

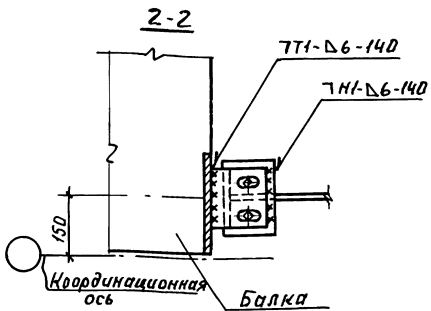
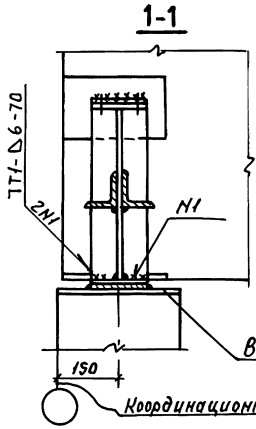
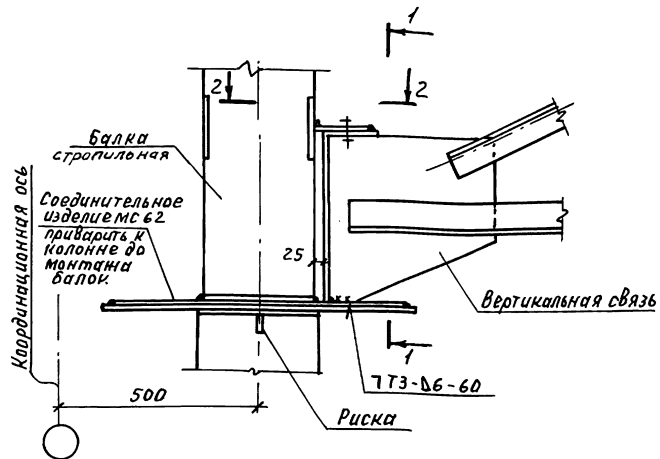
ЦВ.№ подл. Подп. и дата. Взам.инв.№

ГИП	Кутырина	Кутырина
Разрив.	Зарецкая	Зарецкая
Исполн.	Шарова	Шарова
Провер.	Аманьева	Аманьева
Н-контр.	Кутырина	Кутырина

Узел 59.
Крепление вертикальной связи по покрытию и распорки к колонне среднего ряда при стропильных балках

Стадия	Лист	Листов
Р		1

ЦНИИПРОМЗДАНИЙ



1.400.1-20С.1-58

Узел 60
Крепление вертикальной связи по покрытию к стропильной балке у колонны крайнего ряда у с.ш. или торца здания

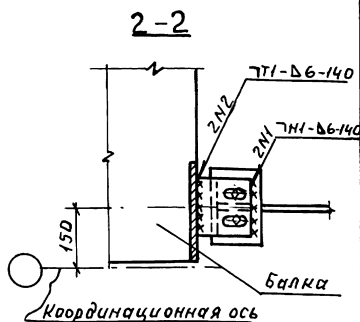
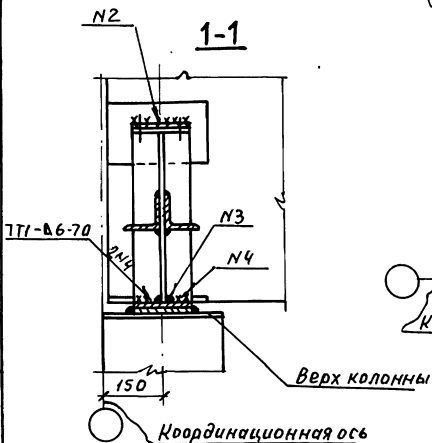
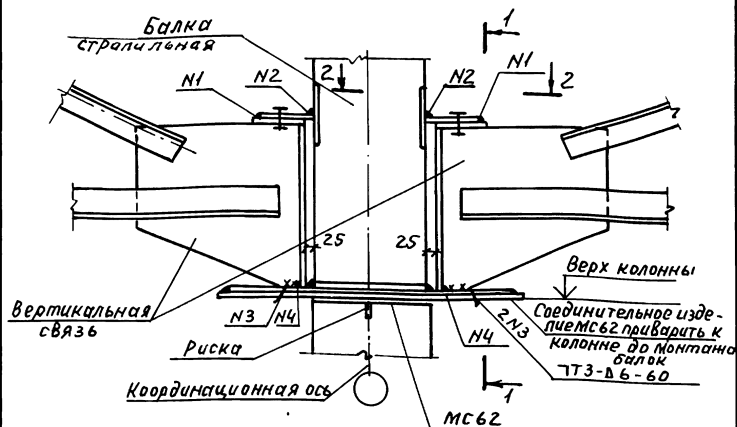
Стадия Лист Листов

Р 1 1

ЦНИИПРОМЗДАНИЙ

Ш.№ подл. Подп. и дата Взам.Ш.№

ГИП	Кутырина	Сур
Разраб	Зарецкая	Сур
Исполн	Шарова	Сур
Провер	Ананьева	Сур
Н.контр	Кутырина	Сур



1.400.1-20С.1-59

ГИП	Кутырина	Тур
Разраб	Зарецкая	Тур
Исполн	Шарова	Шар
Провер	Ананьева	Ана
Н.контр	Кутырина	Тур

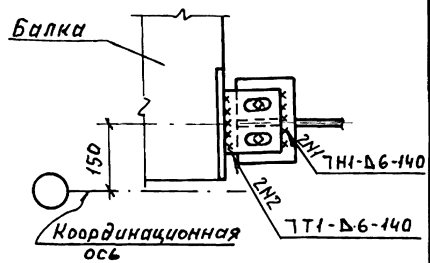
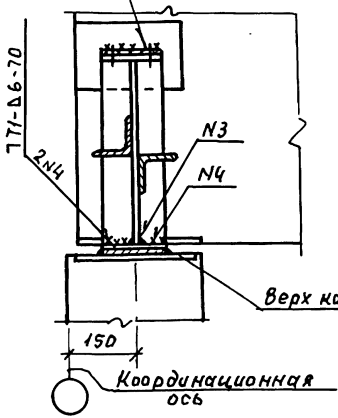
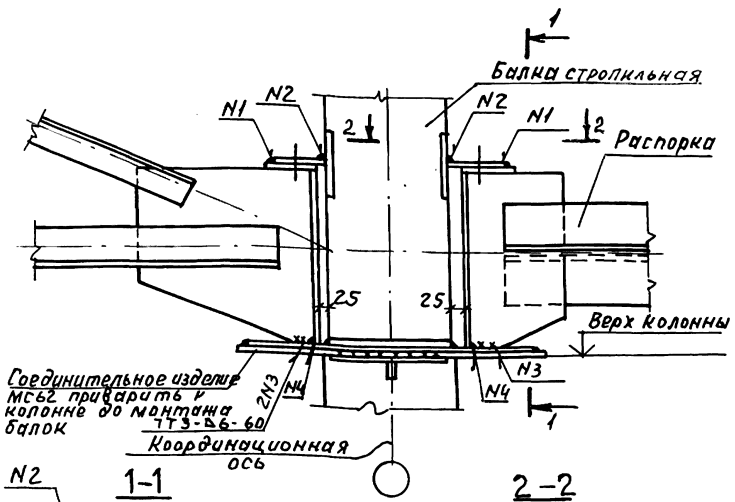
Узел 61.
Крепление вертикальных связей
по покрытию к стропильной
балке у колонны крайнего ряда

Студия Лист Листов

Р

1

ЦНИИПРОМЗДАНИИ



ЦИП № подл. Подп. и дата вв. в экз.

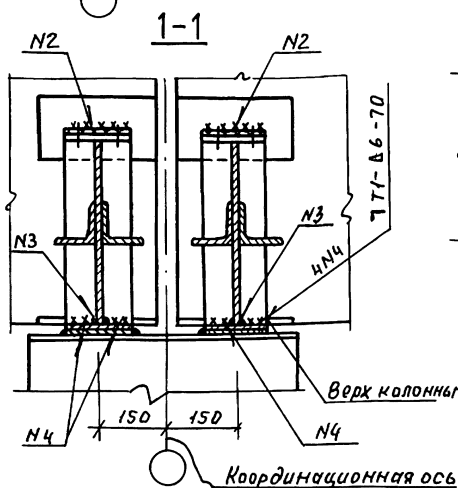
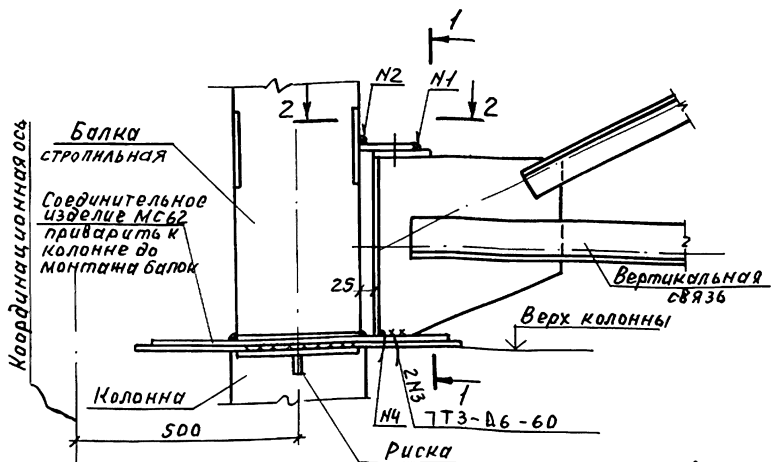
1.400.1-200.1-60

Гип	Кутырина	С
Разраб.	Зарецкая	С
Исполн.	Шарова	С
Провер.	Анатьева	С
Н.контр.	Кутырина	С

Узел 62
Крепление вертикальной связи по покрытию и распорки к стропильной балке и колонны крайнего ряда

Студия	Лист	Листов
Р		1

ЦНИИПРОМЗДАНИЙ



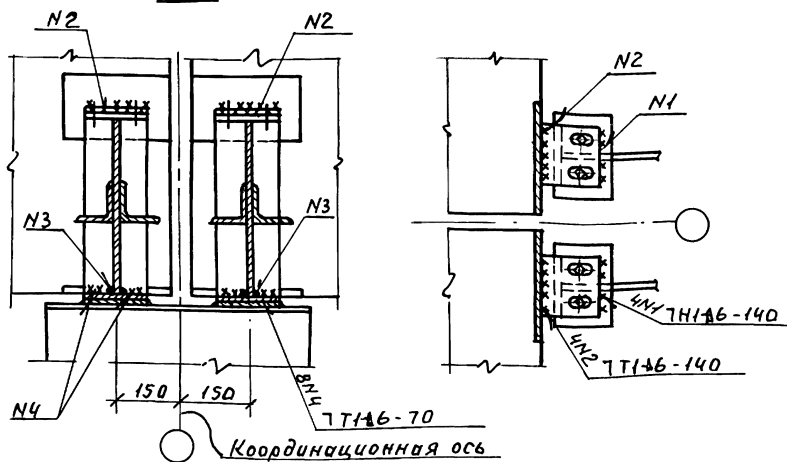
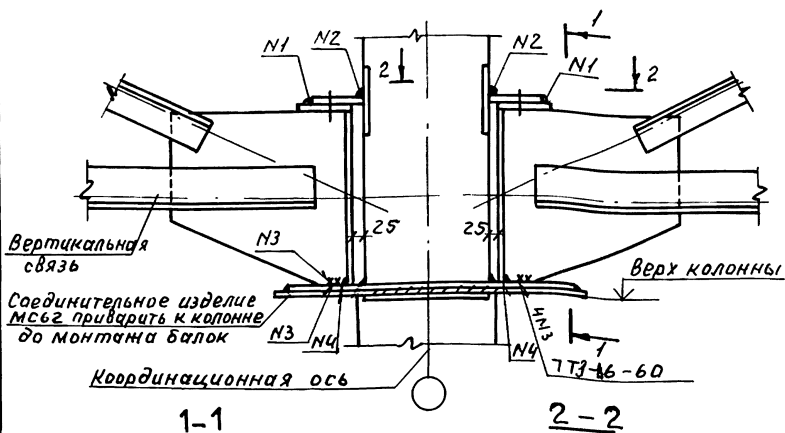
1.400.1-20С.1-61

ГИП Кутырина
 Разраб. Зарцкая
 Исполн. Шарова
 Провер. Аманьева
 Н.контр. Кутырина

Узел 63.
 Крепление вертикальных связей
 по покрытию к стропильной
 балке у колонки среднего ряда
 у а.ш. или у торца здания

Стадия Лист Листов
 Р 7

ЦНИИПРОМЗДАНИЙ



1.400.1-20С.1-62

Узел 64.

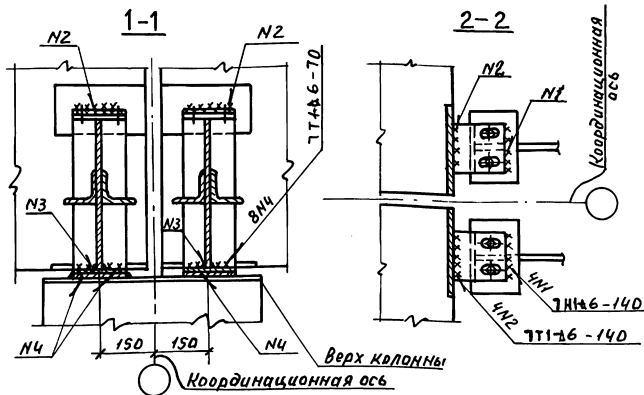
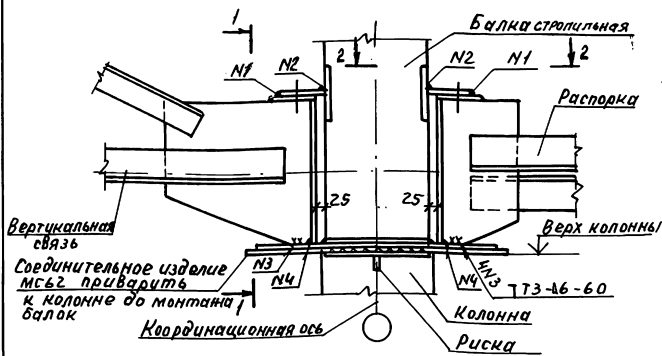
Крепление вертикальных связей по покрытию к стропильной балке у колонны среднего ряда

Стадия	Лист	Листов
Р		7

ЦНИИПРОМЗДАНИЙ

Изм. № подл. Подп. и дата. Взам. инв. №

ГИП	Кутырина	7/2
Разработ	Зарецкая	3/2
Исполн	Шарова	1/1
Провер	Аномьева	2/2
И.контр.	Кутырина	7/2



1.400.1-20С.1-63

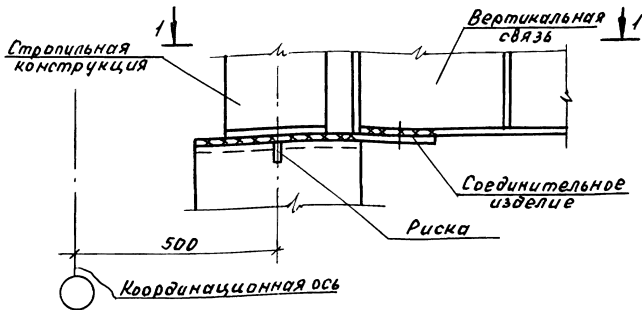
ГИП	Кутырина	СЗ
Провер.	Анчаева	СЗ
Исполн.	Шарова	СЗ
Разраб.	Зарецкая	СЗ
Н. контр.	Кутырина	СЗ

Узел 65.
Крепление вертикальных связей по покрытию и распорки к балке у колонны среднего ряда

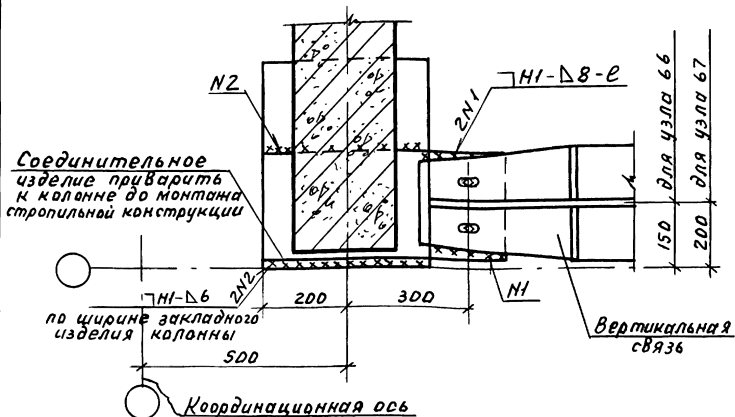
Стадия Лист Листов

Р 1 1

ЦНИИПРОМЗАДАНИЙ



1-1



Марку соединительного изделия и длину шва N1 принимать по проекту

1.400.1-200.1-64

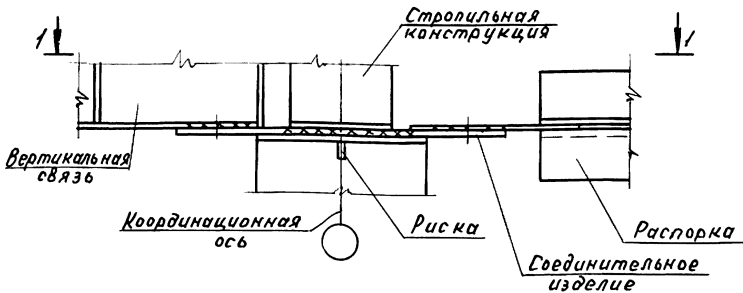
ГИП Кутырина
Разраб. Зарвцкая
Исполн. Шарова
Провер. Аманьева
И.контр. Кутырина

Узлы 66, 67.
Крепление вертикальной связи
по покрытию к колонне кожного
ряда и поперечного а.ш. или у
торца здания.

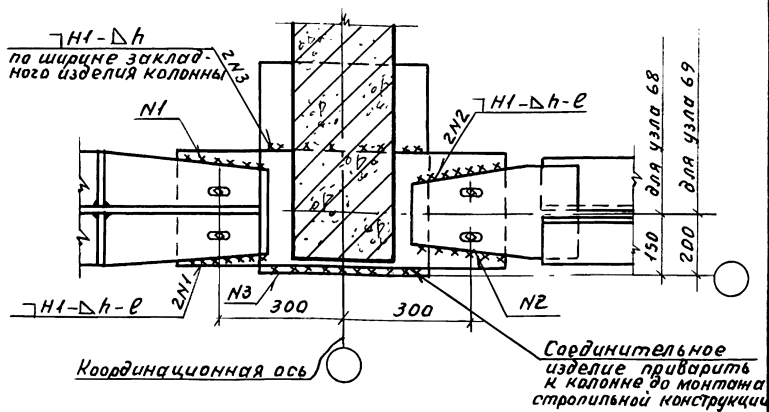
Лист Листов

Р 1

ЦНИИПРОМЗДАНИЙ



1-1



Марку соединительного изделия, размеры швов Н1, Н2 и Н3 принимать по проекту.

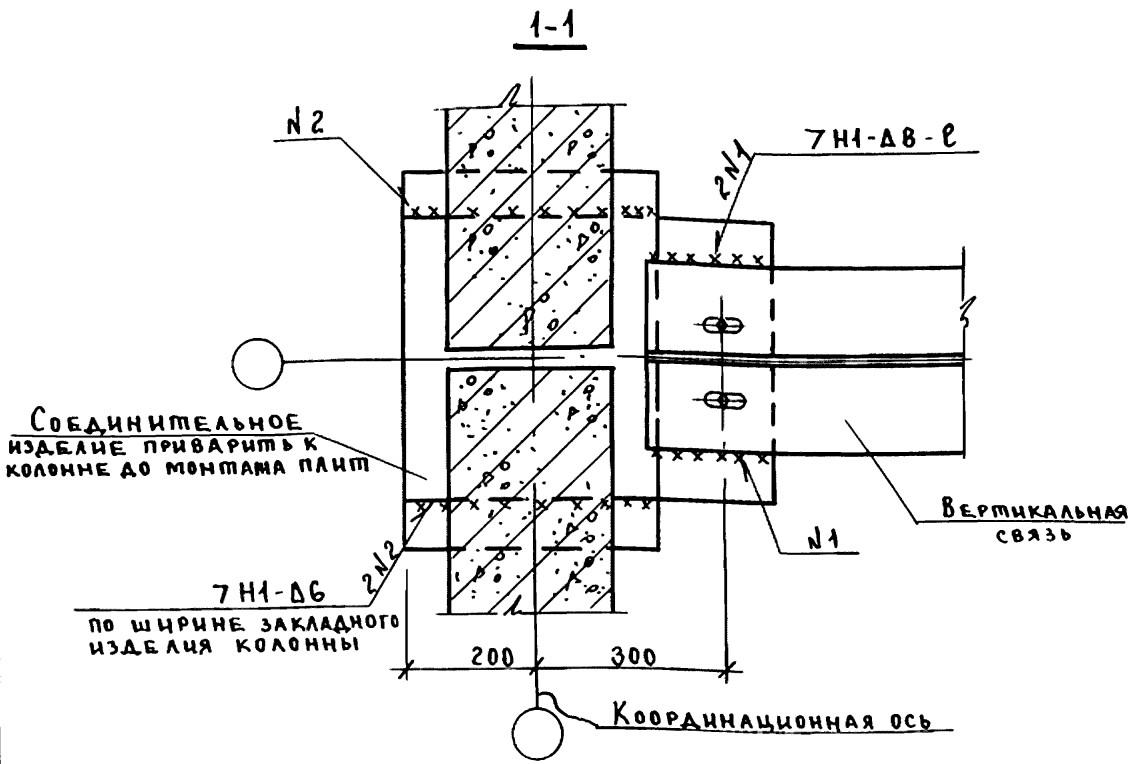
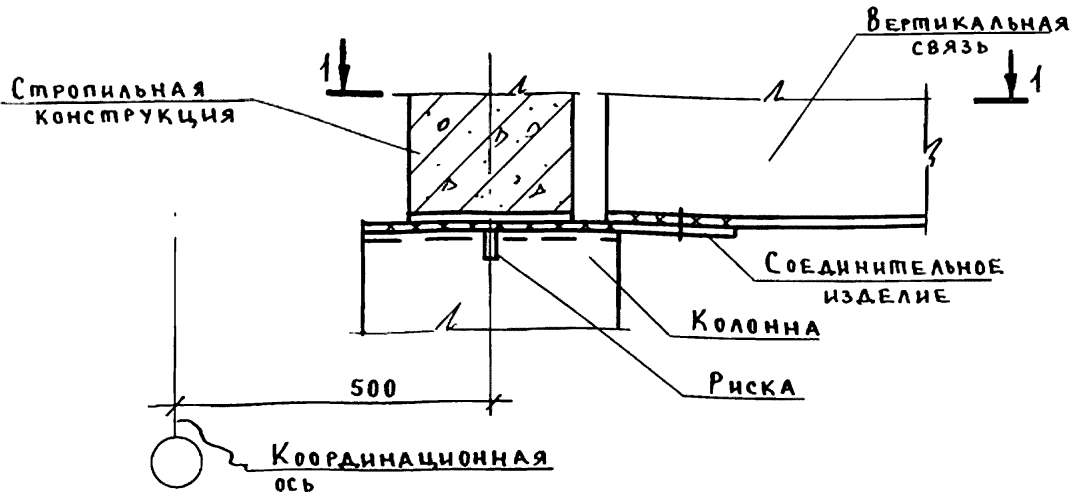
1.400.1-20С.1-65

Ш.№ подл.	Подп. и дата	Взам.инв.№
ГИП	Кутырина	Тер
Разраб.	Зарецкая	Зв
Исполн.	Шарова	Шар
Провер.	Ананьева	Ан
Н.контр.	Кутырина	Тер

Узлы 68, 69
Крепление вертикальной связи
по покрытию и распорки к
колонне крайнего ряда

Вадья	Лист	Листов
Р		1

ЦНИИПРОМЗАДАНИЙ



Марку соединительного изделия и длину шва №1 принимать по проекту

Инв. № подл. Подпись и дата. Взам. инв. №

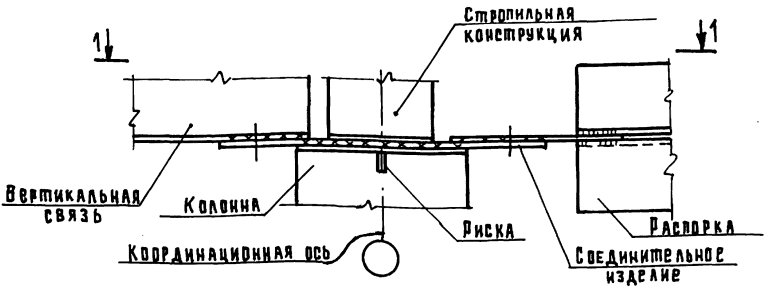
1.400.1-20С.1-66

Гл. инж. пр.	Кутырина	<i>[Signature]</i>
Разраб.	Зарецкая	<i>[Signature]</i>
Исполн.	Шарова	<i>[Signature]</i>
Провер.	Ананьева	<i>[Signature]</i>
Н. контр.	Кутырина	<i>[Signature]</i>

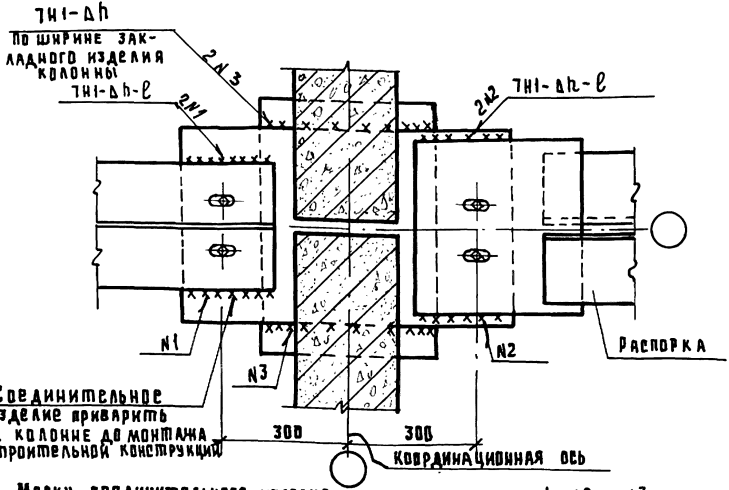
Узел 70
Крепление вертикальной связи по покрытию к колонне среднего ряда у поперечного д.ш. или в торца здания.

Стадия	Лист	Листов
Р		1

ЦНИПРОМЗДАНИЙ



1-1



Соединительное изделие приварить к колонне до монтажа строительной конструкции

Марку соединительного изделия и размеры швов N1, N2 и N3 принимать по проекту.

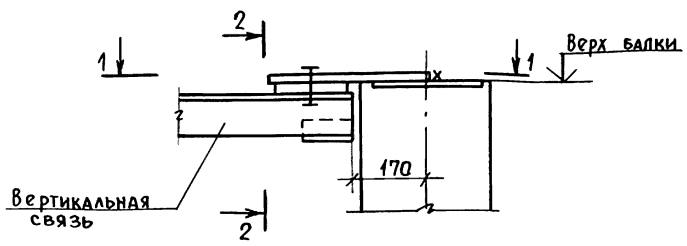
ИНВ. № ПОДЛ. ПОДАТЬ И ДАТА ВЗАМ. ИНВ. №

ГЛАВ. ИНЖ. РАБОТ	Куштырина	<i>[Signature]</i>
РАЗРАБ.	Зарецкая	<i>[Signature]</i>
ИСПОЛН.	Шарова	<i>[Signature]</i>
ПРОВЕР.	Ананьева	<i>[Signature]</i>
Н. КОНТР.	Куштырина	<i>[Signature]</i>

1.400.1- 20С.1- 67

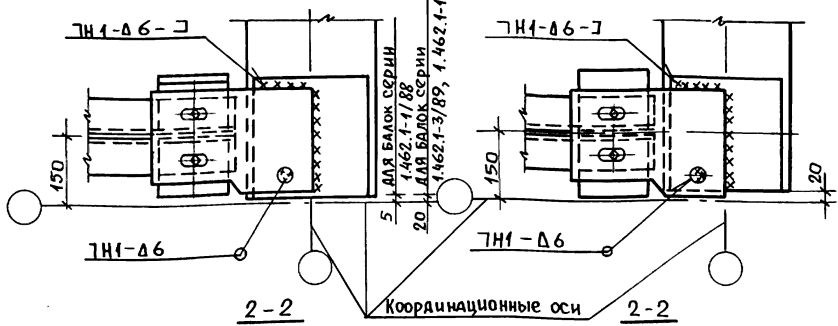
Узел 71
Крепление вертикальной связи по покрытию и распорки к колонне среднего ряда

СТАДИЯ	ЛИСТ	ЛИСТОВ
Р		1
ЦНИИПРОМЗАДАНИЙ		



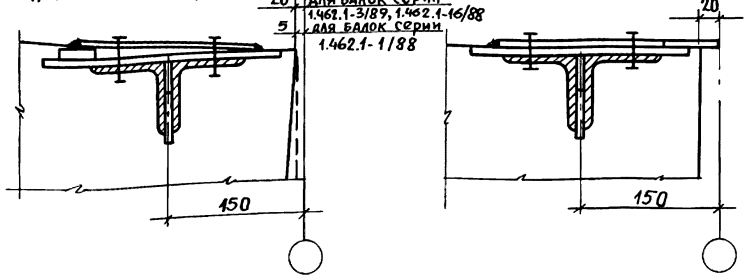
1-1
для скатной кровли

1-1
для плоской кровли



2-2
для скатной кровли

2-2
для плоской кровли



Координатные оси

Подпись и дата

Цв. № подл. Взам. инв. №

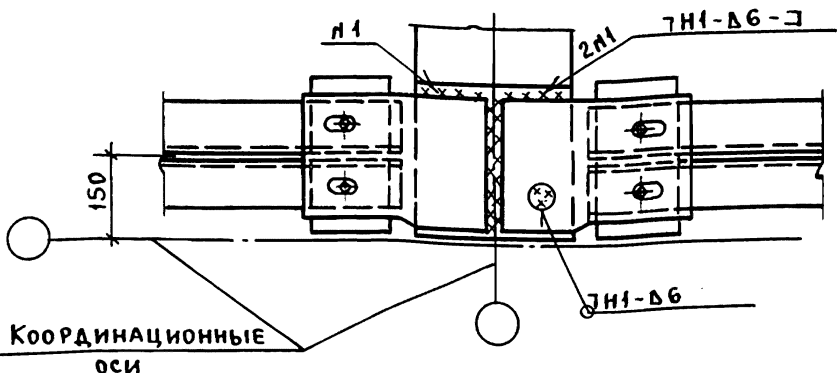
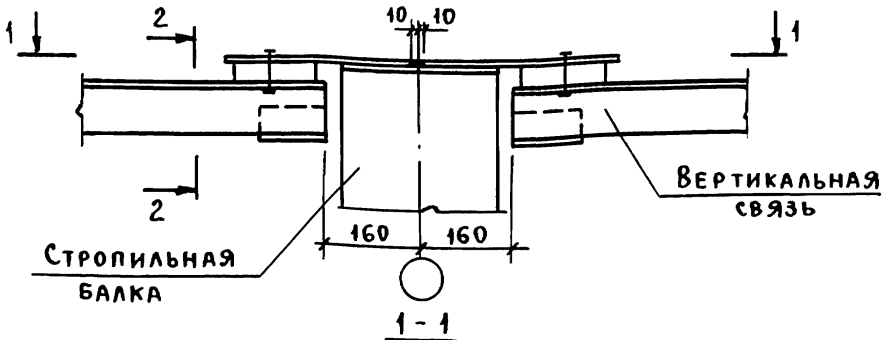
1.400.1-20С.1-68

Гл. инж. д.р.	Кутырина	<i>Кус</i>
Разраб.	Зарецкая	<i>Зарецкая</i>
Исполн.	Шарова	<i>Шарова</i>
Провер.	Анданьева	<i>Анданьева</i>
Н. контр.	Кутырина	<i>Кус</i>

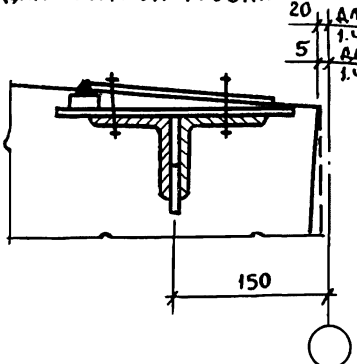
Узел 72
Крепление вертикальной связи
по покрытию к стропильным
балкам у крайнего ряда
колонн

Стандия	Лист	Листов
Р		1

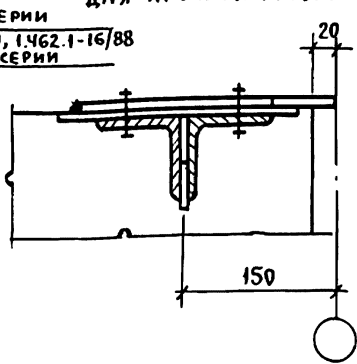
ЦНИИПРОМЗДАНИЙ



2-2
ДЛЯ СКАТНОЙ КРОВЛИ



2-2
ДЛЯ ПЛОСКОЙ КРОВЛИ



20 | ДЛЯ БАЛОК СЕРИИ
5 | 1.462.1-3/89, 1.462.1-16/88
5 | ДЛЯ БАЛОК СЕРИИ
1.462.1-4/88

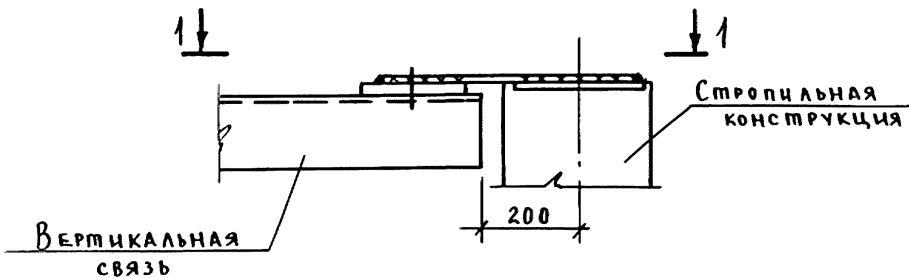
1.400.1-20С.1-69

Инв. л. подл. Подпись и дата | Взам. инв. л.

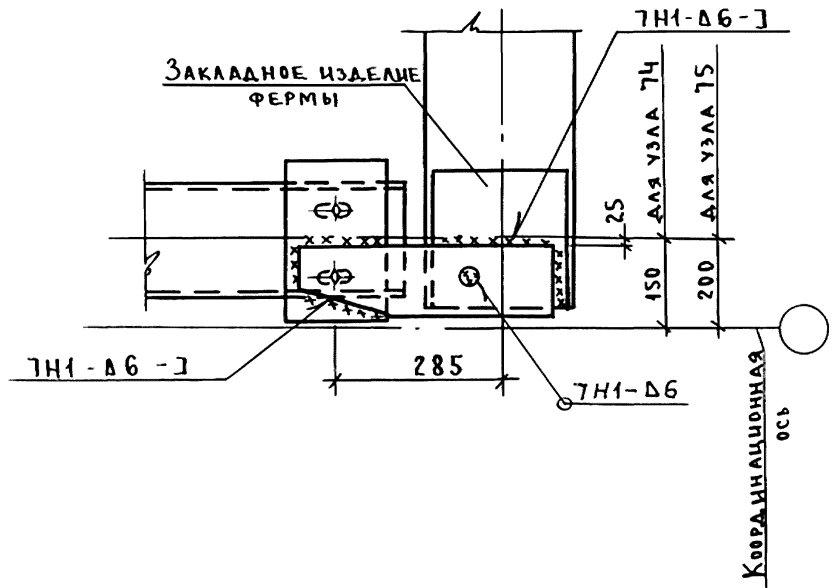
Лин. пр.	Кутырина	<i>[Signature]</i>
Разраб.	Зарецкая	<i>[Signature]</i>
Исполн.	Шарова	<i>[Signature]</i>
Провер.	Ананьева	<i>[Signature]</i>
Н. контр.	Кутырина	<i>[Signature]</i>

Узел 73.
КРЕПЛЕНИЕ ВЕРТИКАЛЬНЫХ СВЯЗЕЙ ПО ПОКРЫТИЮ К СТРОПИЛЬНЫМ БАЛКАМ У КРАЙНЕГО РЯДА КОЛОНН.

СТАДИЯ	ЛИСТ	ЛИСТОВ
Р		1
ЦНИИПРОМЗДАНИЙ		



1-1



Инд. № подл. Подпись и дата. Взам. инв. №

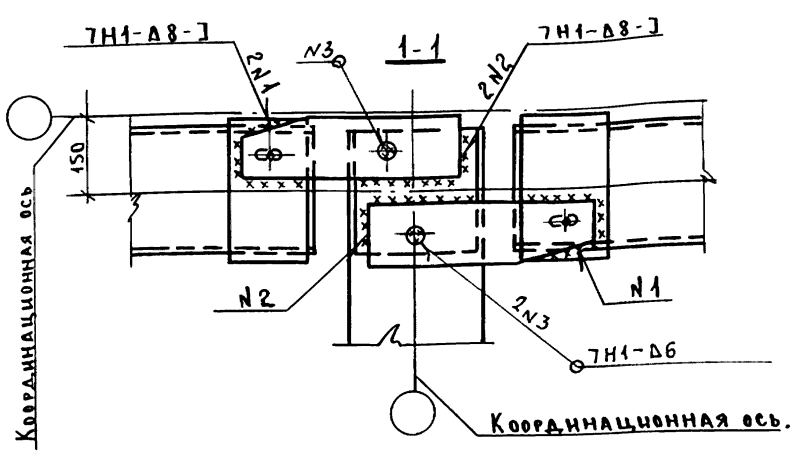
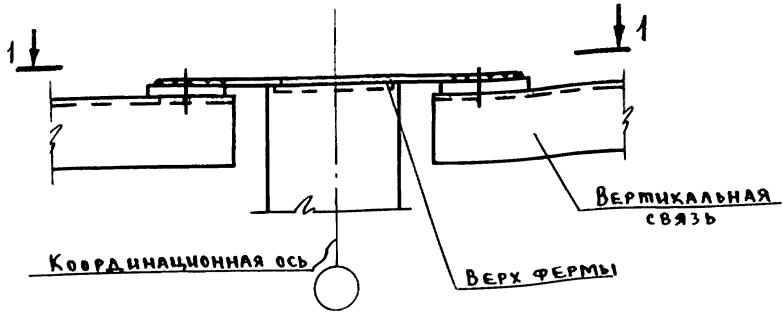
Гл. инж. пр.	Кутырина	<i>[Signature]</i>
Разраб.	Зарецкая	<i>[Signature]</i>
Исполн.	Шарова	<i>[Signature]</i>
Провер.	Ананьева	<i>[Signature]</i>
Н. контр.	Кутырина	<i>[Signature]</i>

1.400.1-20С.1-70

Узлы 74, 75

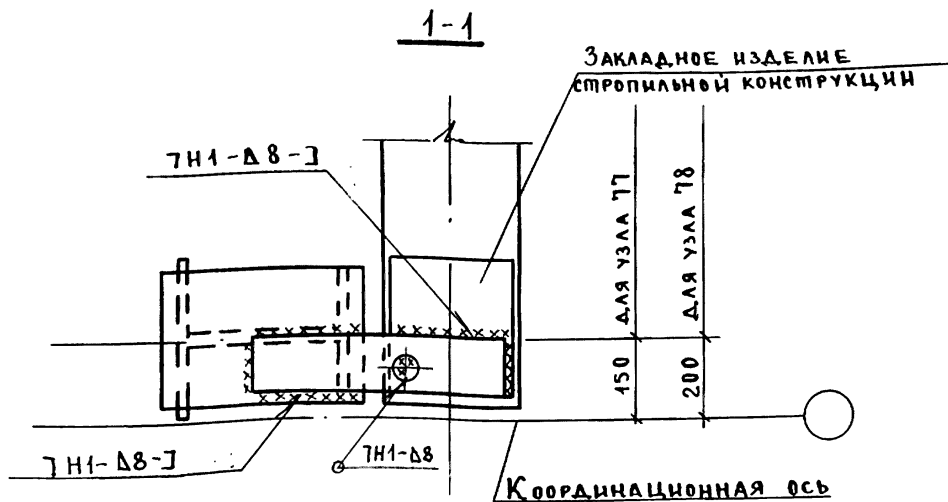
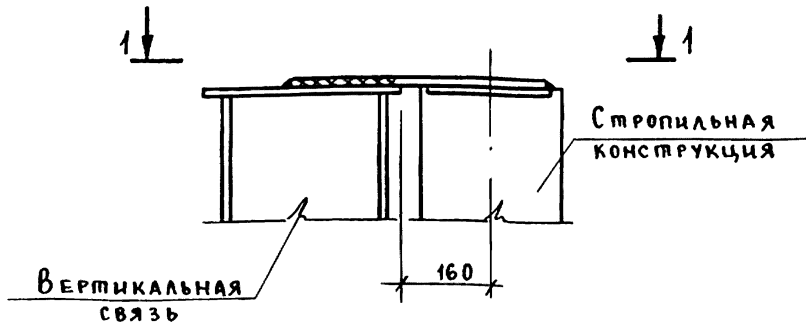
КРЕПЛЕНИЕ ВЕРТИКАЛЬНЫХ СВЯЗЕЙ ПО ПОКРЫТИЮ К СТРОПИЛЬНЫМ КОНСТРУКЦИЯМ У КРАЙНЕГО РЯДА КОЛОНН.

Стация	Лист	Листов
Р		1
ЦНИИПРОМЗДАНИЙ		



Ш. № подл. Подпись и дата. Взам. ш. №

1.400.1-20С.1-71									
Л.инж.пр	Кутырина		Узел 76 Крепление вертикальных связей по покрытию к стропильным конструкциям у крайнего ряда колонн.						
Разраб.	Ананьева	Анап.							
Исполн.	Шарова	Шар							
Провер.	Зарецкая								
Н.контр.	Кутырина								
			<table border="1"> <tr> <th>Стадия</th> <th>Лист</th> <th>Листов</th> </tr> <tr> <td>Р</td> <td></td> <td>1</td> </tr> </table>	Стадия	Лист	Листов	Р		1
Стадия	Лист	Листов							
Р		1							
			ЦНИИПРОМЗАНИИ						



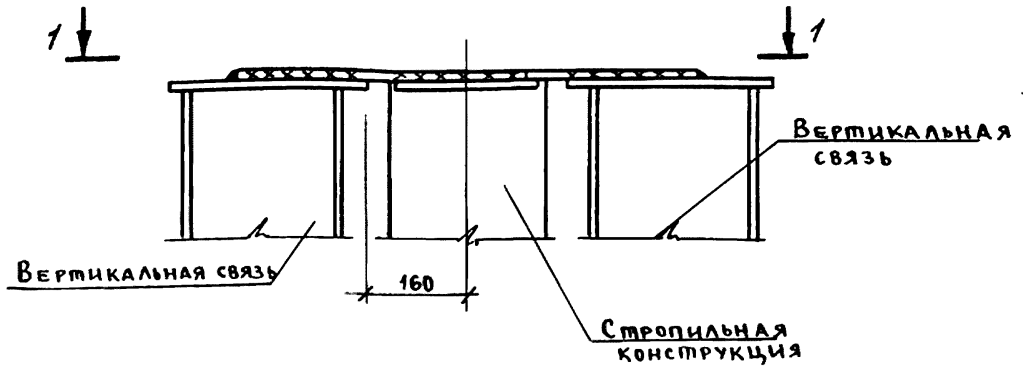
Инв. № подл. Подпись и дата. Взам. инв. №

Инв. № подл.				
Л. инж. пр.	Кутырина	<i>[Signature]</i>		
РАЗРАБ.	Зарецкая	<i>[Signature]</i>		
Исполн.	Шарова	<i>[Signature]</i>		
ПРОВЕР.	Ананьева	подп.		
Н. контр.	Кутырина	<i>[Signature]</i>		

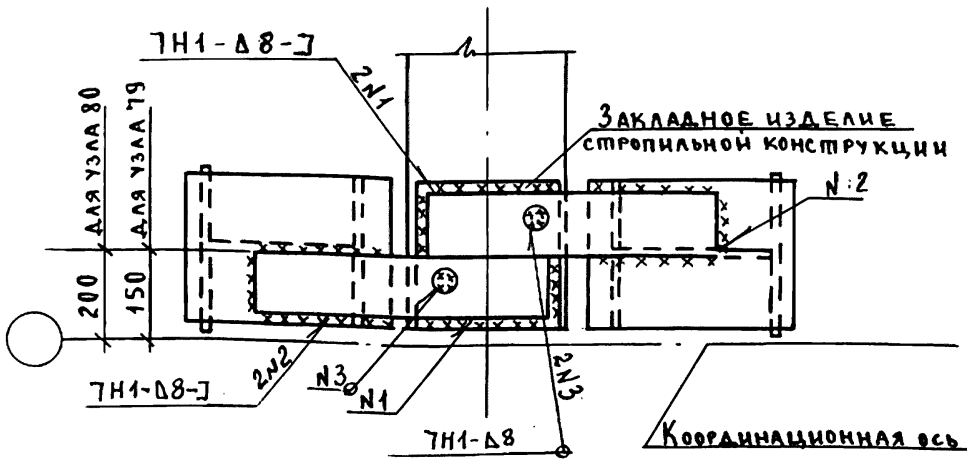
1.400.1-20С.1-72

Узлы 77, 78.
КРЕПЛЕНИЕ ВЕРТИКАЛЬНЫХ СВЯЗЕЙ ПО ПОКРЫТИЮ К СТРОПИЛЬНЫМ КОНСТРУКЦИЯМ У КРАЙНЕГО РЯДА КОЛОНН.

Стадия	Лист	Листов
Р		1
ЦНИИПРОМЗДАНИЙ		



1-1



Инв. № подл. Подпись и дата. Взам. инв. №

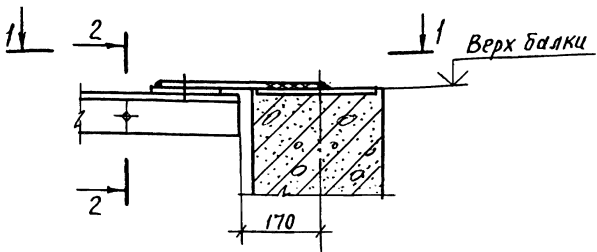
Гл. инж. №	Кутырица	Тул
Разраб.	Ананьева	подп
Исполн.	Ананьева	Мл
Провер.	Зарецкая	Зи
Н. контр.	Кутырица	Тул

1.400.1-20С.1-73

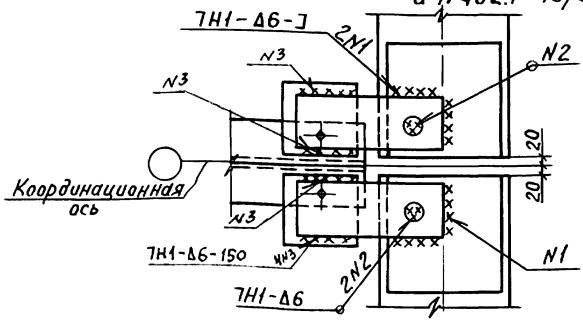
Узлы 79, 80
 Крепление вертикальных связей по покрытию к стропильным конструкциям у крайнего ряда колонн.

Стр. №	Лист	Листов

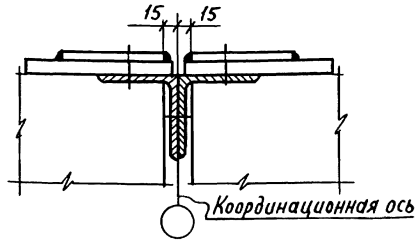
ЦНИИПРОМЗАДАНИЙ



1-1
 При плоской кровле
 и скатной кровле при балках серий 1.462.1-3/88
 и 1.462.1-16/88



2-2
 для плоской кровли



1.400.1-20С.1-74

Инв. № подл. Подпись и дата Взам. инв. №

Инж.пр.	Кутырина	Тч
Разраб.	Зарецкая	Ст
Исполн.	Шарова	Шар
Провер.	Ананьева	Ан
Н.контр.	Кутырина	Кут

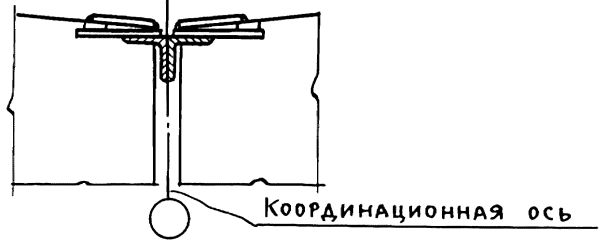
Узел 81.
 Крепление вертикальной связи по покрытию к стропильным балкам у среднего ряда колонн

Стадия	Лист	Листов
Р	1	2

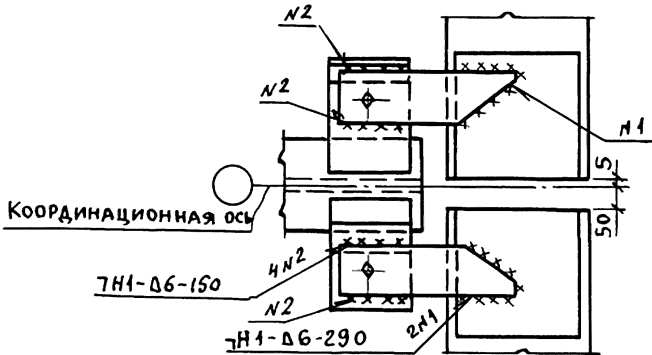
ЦНИИПРОМЗДАНИЙ

2-2

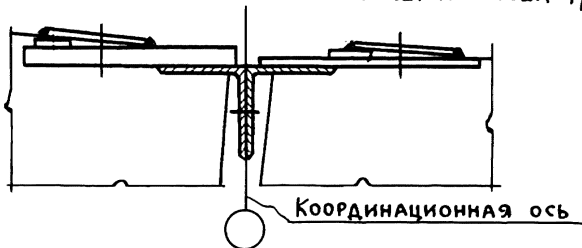
ДЛЯ БАЛОК СЕРИЙ 1.462.1-3/88, 1.462.1-16/88

1-1

ДЛЯ СКАТНОЙ КРОВЛИ ПРИ БАЛКАХ СЕРИИ 1.462.1-1/88

2-2

ДЛЯ СКАТНОЙ КРОВЛИ ПРИ БАЛКАХ СЕРИИ 1.462.1-1/88



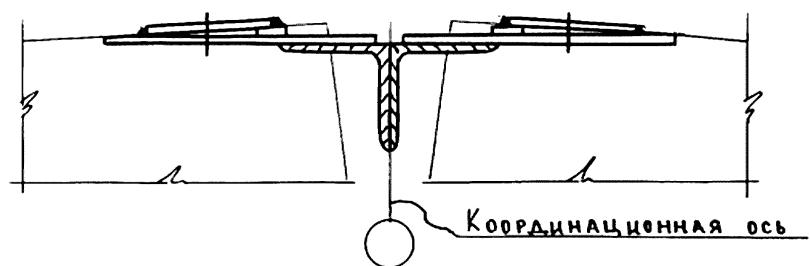
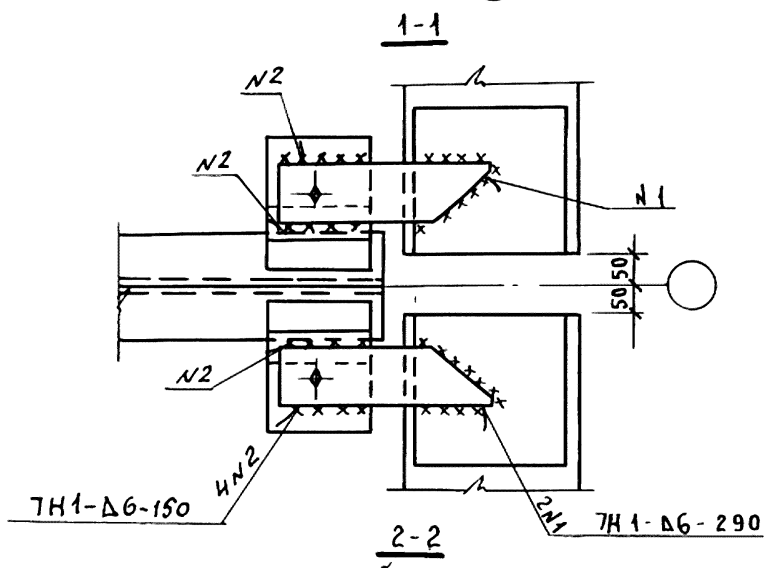
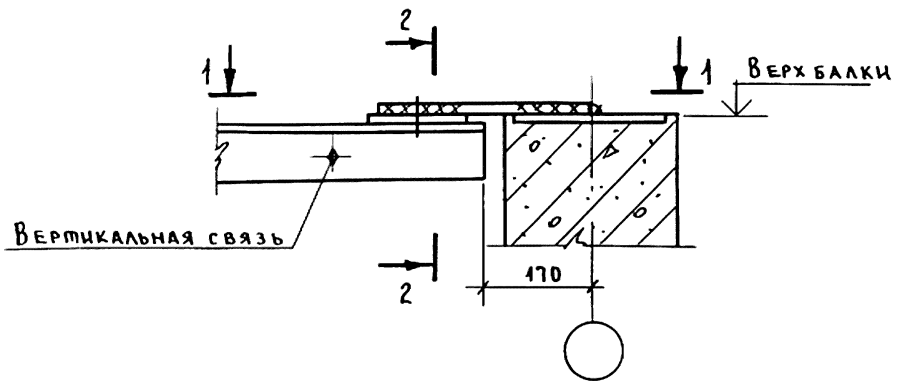
ИНВ. Л ПОДЛ. ПОДПИСЬ И ДАТА ВЗАМ. ИНВ. Л

1.400.1-20С.1-74

Лист

2

24842-02 100



Инв. № подл. Подпись и дата. Взам. инв. №

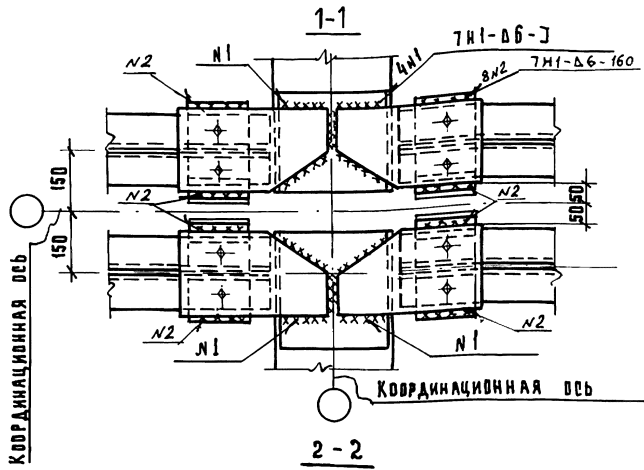
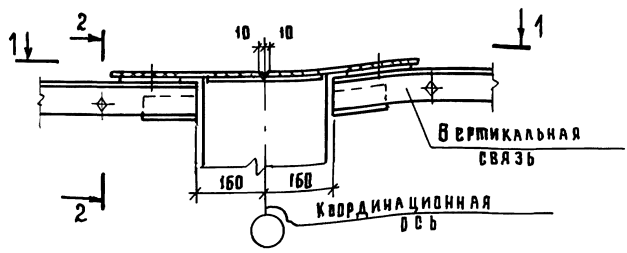
Гл. ин. пр.	Кутырина	<i>[Signature]</i>
Разраб.	Зарецкая	<i>[Signature]</i>
Исполн.	Шарова	<i>[Signature]</i>
Провер.	Ананьева	<i>[Signature]</i>
Н. контр.	Кутырина	<i>[Signature]</i>

1.400.1-20С.1-75

Узел 82

КРЕПЛЕНИЕ ВЕРТИКАЛЬНОЙ СВЯЗИ ПО ПОКРЫТИЮ К СТРОПИЛЬНЫМ БАЛКАМ В КОНЬКЕ У СРЕДНЕГО РЯДА КОЛОНН.

Сталь	Лист	Листов
Р		1
ЦНИИПРОМЗДАНИИ		



ИВ. А. ПОДЛ. ПОДП. И ДАТА ВЗАМ. ИВ. №

1.400. 1-20С. 1-76

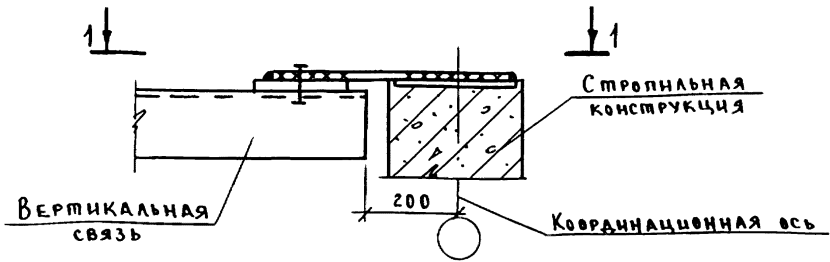
ГЛАВ. ИНЖ. ПР.	Кузтырина	<i>[Signature]</i>
РАЗРАБ.	ЗАРЕЦКАЯ	<i>[Signature]</i>
ИСПОДН.	ШАРОВА	<i>[Signature]</i>
ПРОВЕР.	АНАНЬЕВА	<i>[Signature]</i>
И. КОНТР.	КУЗТЫРИНА	<i>[Signature]</i>

Узел 83
 Крепление вертикальных связей
 ла покрытия к стропильным
 балкам в коньке у среднего
 ряда колонн

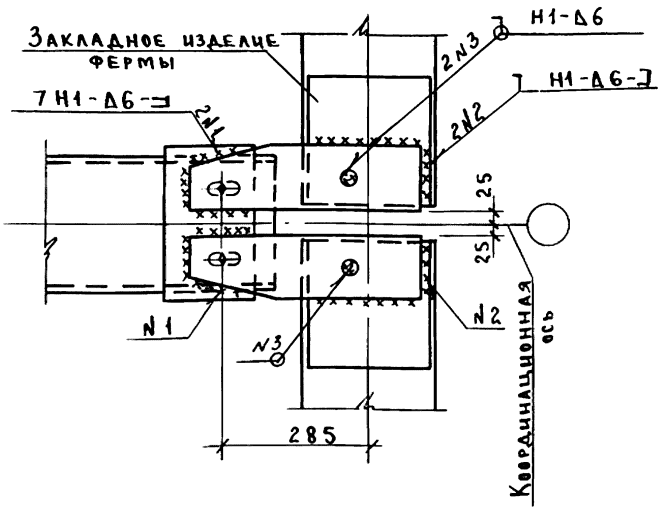
Стандарт	Лист	Листов
Р		1

ЦНИИПРОМЗДАНИЙ

24842-02 102



1-1



Изм. № подл. Подпись и дата. Взам. инв. №

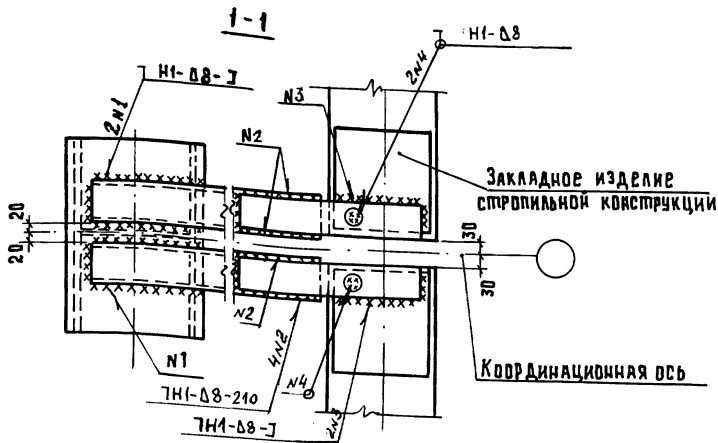
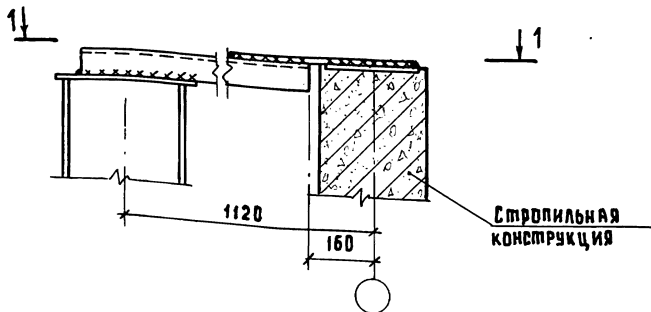
1.400.1-20С.1-77

Гл. инж. пр.	Кутырина	<i>[Signature]</i>
Разраб.	Зарецкая	<i>[Signature]</i>
Исполн.	Шарова	<i>[Signature]</i>
Провер.	Ананьева	<i>[Signature]</i>
Н. контр.	Кутырина	<i>[Signature]</i>

Узел 84
Крепление вертикальной связи
по покрытию к стропильной
конструкции среднего ряда
колонн

Стадия	Лист	Листов
Р		1

ЦНИИПРОМЗДАНИЙ



ИНВ. ЛИСТА. ПОДПИСЬ И ДАТА. ВЗАМ. ИНВ. Л.

ГЛ. ИНЖН.Р.	Кутырина	<i>[Signature]</i>
РАЗРАБ.	Заречкая	<i>[Signature]</i>
ИСПОЛН.	Щарова	<i>[Signature]</i>
ПРОВЕР.	Дьячьева	<i>[Signature]</i>
И. КОНТР.	Кутырина	<i>[Signature]</i>

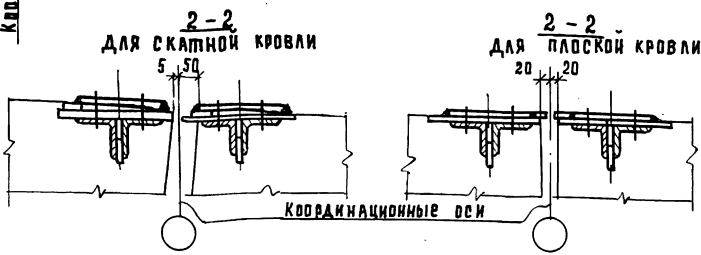
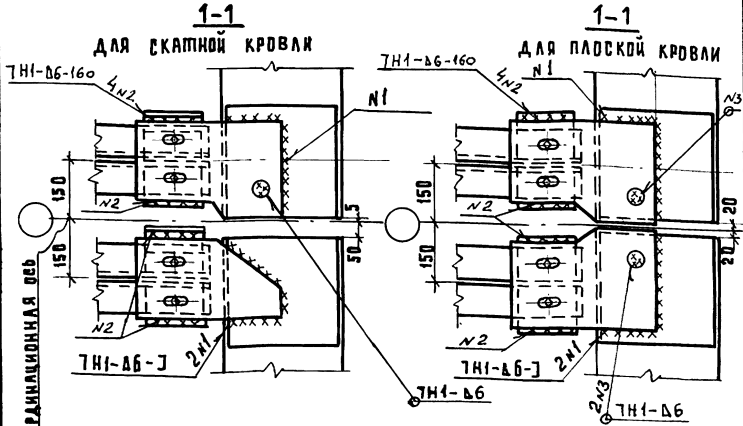
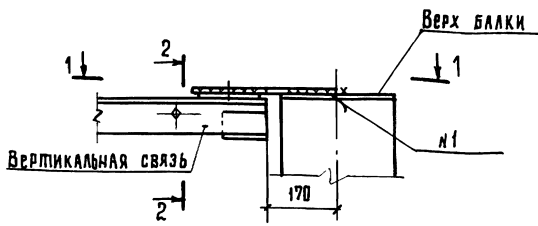
1.400.1-20С.1-78

Узел 85

Крепление вертикальной связи по покрытию к стропильной конструкции у среднего ряда колонн

СТАДИЯ	ЛИСТ	ЛИСТОВ
Р		1

ЦНИИПРОМЗДАНИЙ



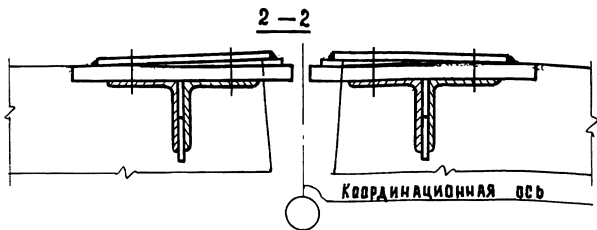
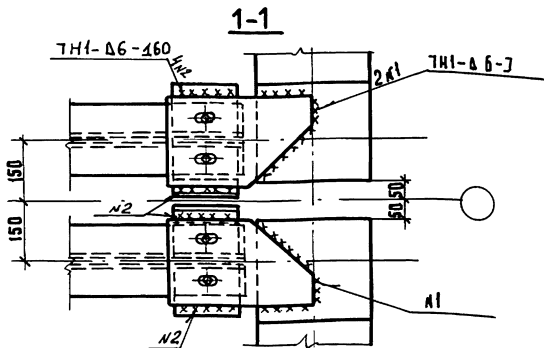
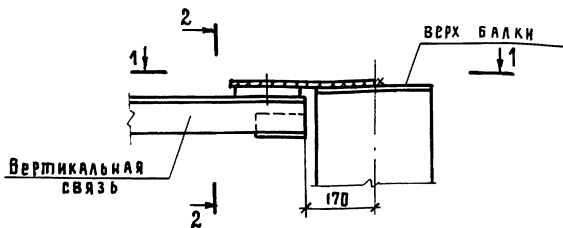
1. 400. 1 - 20 с. 1-79

ИВ. КОДА. ПОДПИСЬ И ДАТА ВЗЯМ. ИВ. А.

ГЛАВ. ИНЖ. АР.	Кутырына	Куты
УЗРАБ.	Зярецкая	Зя
ИСПОЛ.	Шарова	Ш
ПРОВЕР.	Ананьева	Ан
И. КОМП.	Кутырына	Куты

Узел 86
Крепление вертикальных связей
по покрытию к стропильным
балкам у среднего ряда
колонн

СТАДКА	Лист	Листов
Р		1
ЦНИИПРОМЗДАНИЙ		



1.400.1-20С.1-80

Узел 87

Крепление вертикальных
связей по покрытию кстро-
пильным балкам в коньке
у среднего ряда колонн.

СТАДИЯ ЛИСТ ЛИСТОВ

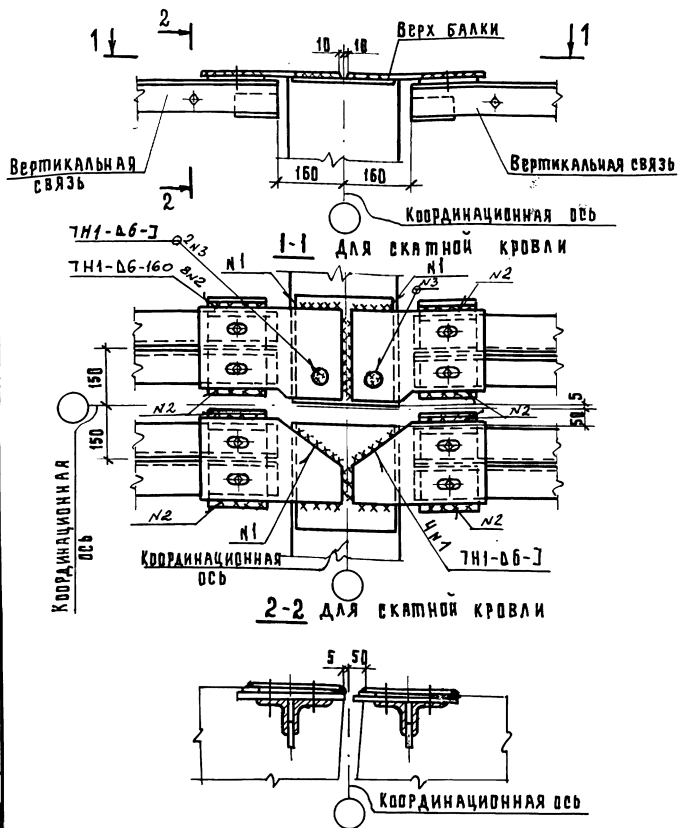
Р 1

ЦНИИПРОМЗДАНИЙ

24842-02 106

ИВ. № ПОДЛ. ПОДПИСЬ И ДАТА ВЗАМ. ИВ. №

ГЛ. ИНЖ. ПР.	Кутырина	<i>Ку</i>
РАЗРАБ.	Зарецкая	<i>Зар</i>
ИСПОЛ.	Шарва	<i>Шар</i>
ПРОВЕР.	Ананьева	<i>Ана</i>
Н. КОНТР.	Кутырина	<i>Ку</i>



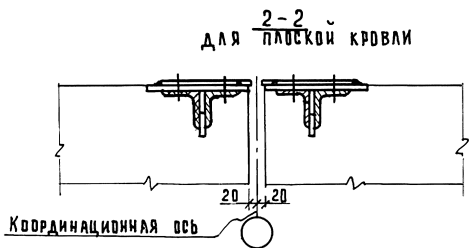
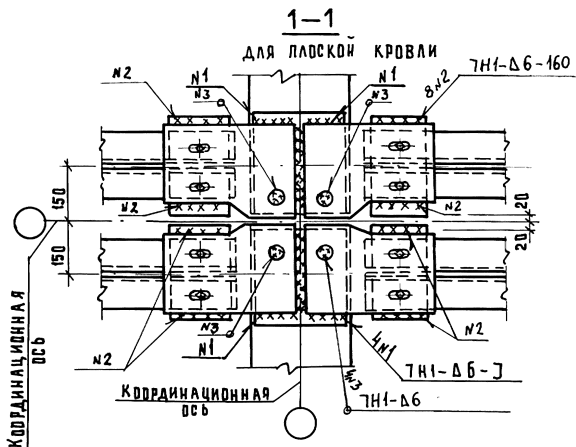
1.400.1-20С.1-81

Инв. и подл. Гл. инж. А.Р. Кутырина
 Разрб. Зарецкая
 Провер. Шарова
 И. контр. Кутырина

Узел 88
 Крепление вертикальных
 связей по покрытию стропиль-
 ным балкам у среднего ряда
 колонн

Стация	Лист	Листов
Р	1	2

ЦНИИПРОМЗАДИЙ

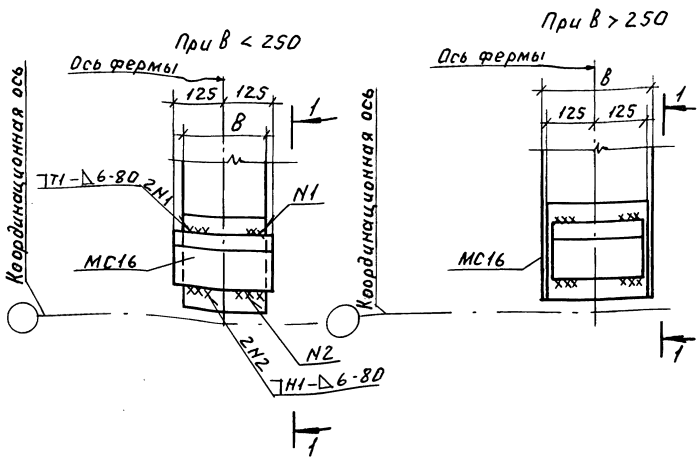


1.400. 1-20С. 1- 81

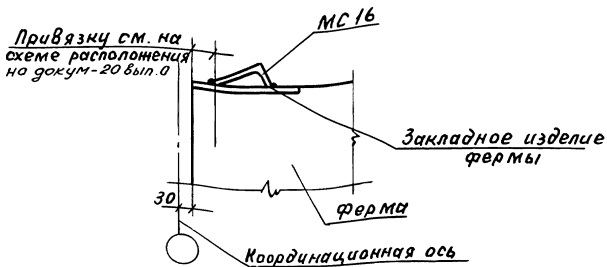
Лист

2

24842-02 108



1-1



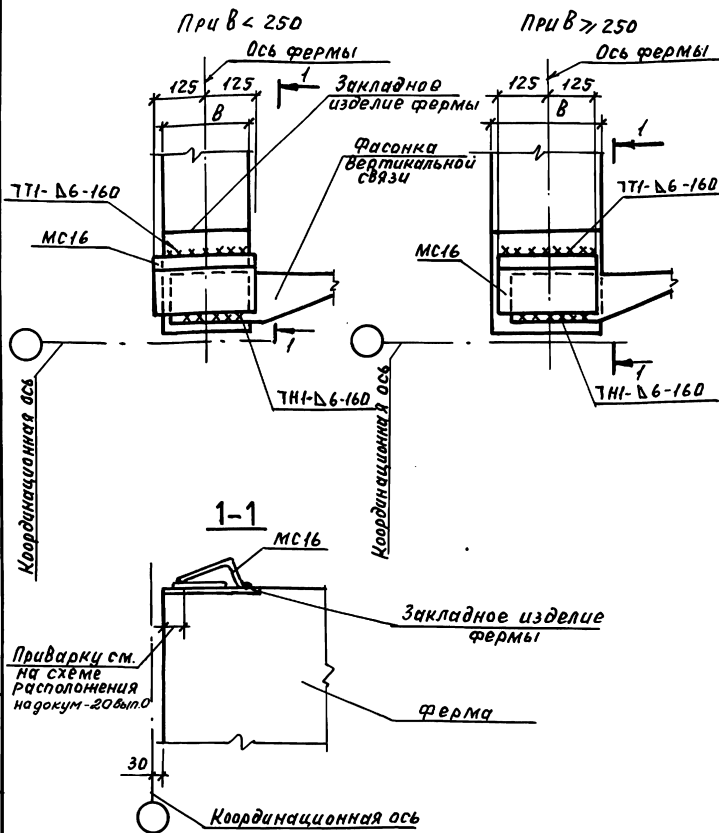
1.400.1-20С.1-82

ГИП	Кутырина	Тру
Разр. и	Зарецкая	
Успал.	Шарова	100
Пробер	Зарецкая	
Н. конт.	Кутырина	Тру

Узел 89
Приварка стального изделия
для крепления плит покрытия
к ферме

Стандия	Лист	Листов
Р		1

ЦНИИПРОМЗДАНИЙ



1.400.1-200.1-83

Узел 90.

Приварка стального изделия
для крепления плит покрытия
к ферме

Стандия Лист Листов

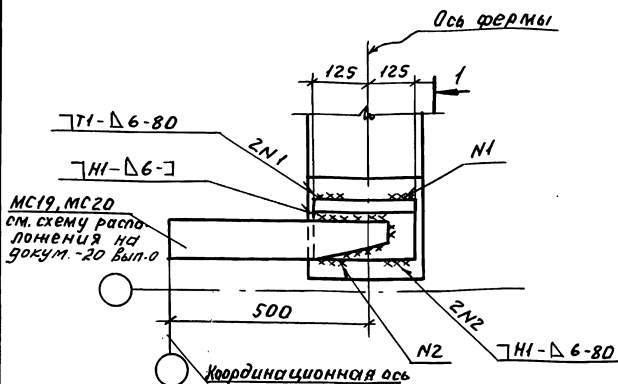
Р 1

ЦНИИПРОМЗДАНИЙ

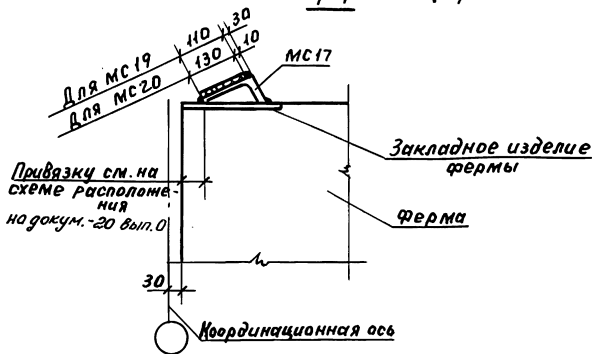
24842-02 110

Шк. № подл. Подп. и дата. Взам. инв. №

ГИП	Кутырина	Тру
Разраб.	Зарецкая	Зр
Исполн.	Шарова	ШШ
Провер.	Яньюева	Ян
Н.контр.	Кутырина	Кут



1-1



1.400.1-20С.1-84

ГНП Кутырина Ру-
Разраб Зарецкая Ру-
Исполн Шарова Ру-
Провер Зарецкая Ру-
Н.контр Кутырина Ру-

Узел 91.
Приварка стального изделия
для крепления плит покрытия
к ферме

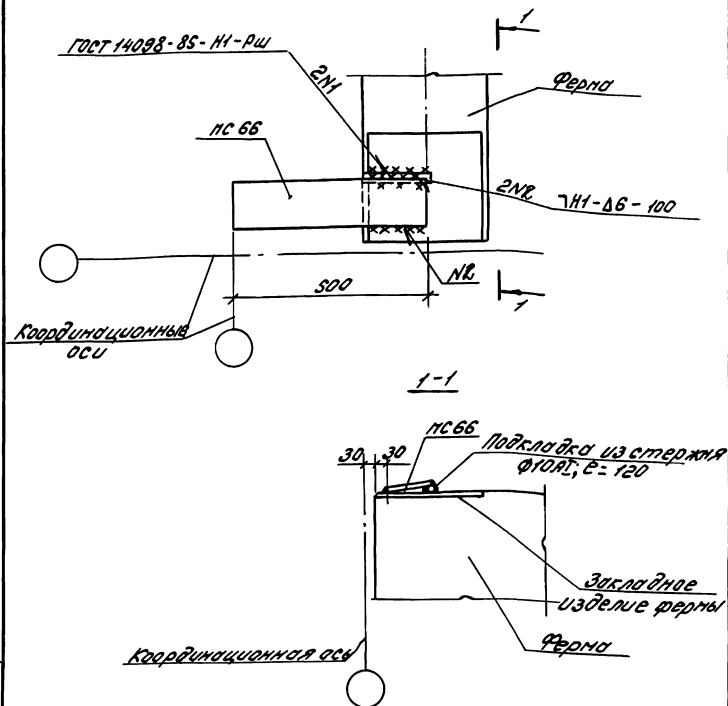
Стадия Лист Листов

Р 1 1

ЦНИИПРОМЗДАНИЙ

24842-02 III

Цив.№ подл. Подп. и дата. Взам. инв.

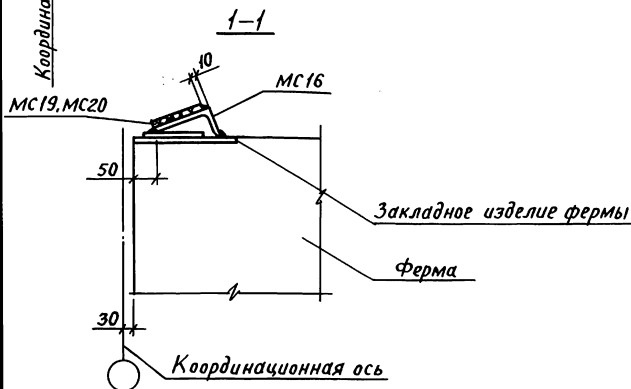
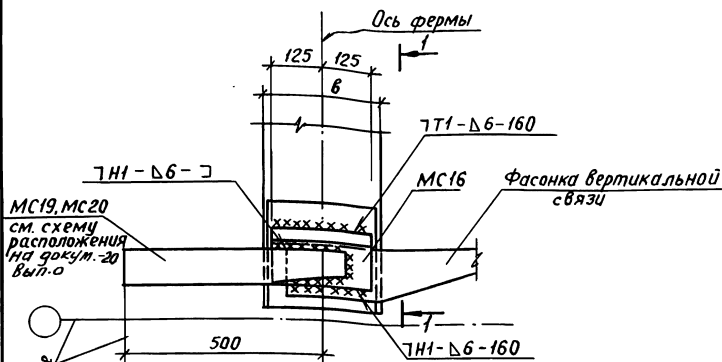


1.400-1-20С.1-85

Г.инж.п.	Кутырина	Кр.
Разраб.	Зарецкая	З.
Исполн.	Шарова	Шар.
Провер.	Зарецкая	З.
И.контр.	Кутырина	Кр.

Узел 92
Приварка стального
изделия для крепления
плит покрытия к ферме

Сталь	Лист	Листов
Р		1
ЦНИИПРОМЗДАНИЙ		



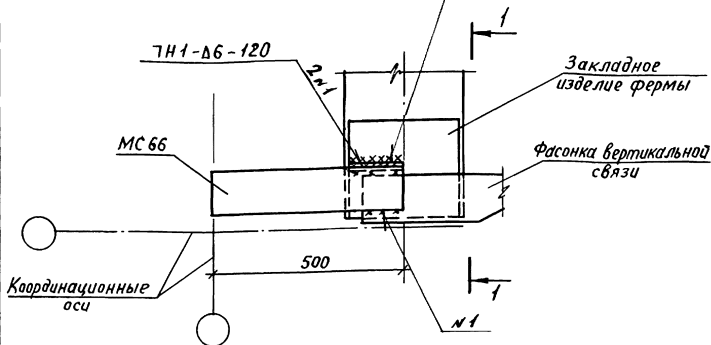
1.400.1-20С.1-86

Инж. пр.	Кутырина	Тч
Разраб.	Заречкая	Зр
Исполн.	Шарова	Шр
Провер.	Заречкая	Зр
Н. контр.	Кутырина	Тч

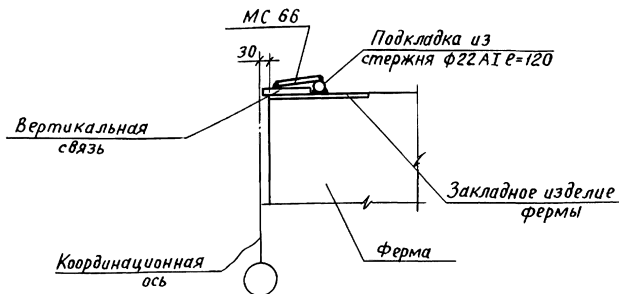
Узел 93.
Приварка стального изделия
для крепление плит покрытия
к ферме.

Стадия	Лист	Листов
Р		1
ЦНИИПРОМЗДАНИЙ		

Гост 14098-85-НТ-Рш



1-1



1.400.1-20С.1-87

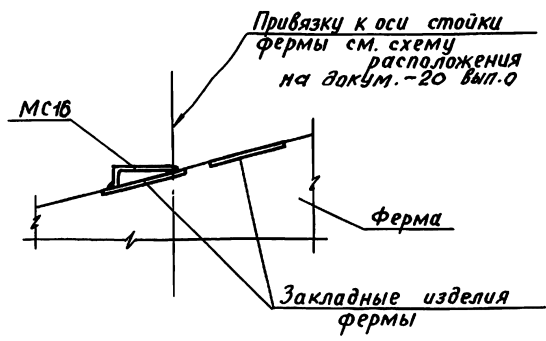
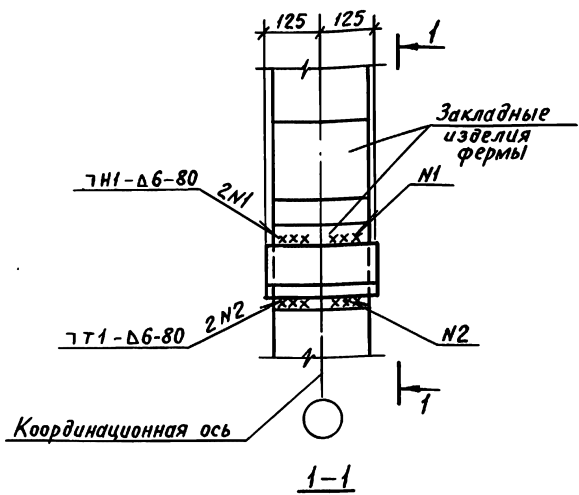
Инж.пр.	Кутырина	<i>Кутырина</i>
Разраб.	Зарецкая	<i>Зарецкая</i>
Исполн.	Шарова	<i>Шарова</i>
Провер.	Зарецкая	<i>Зарецкая</i>
Н.контр.	Кутырина	<i>Кутырина</i>

Узел 94
Приварка стального
изделия для крепления
плит покрытия к ферме

Стадия Лист Листов

Р 1 1

ЦНИИПРОМЗДАНИЙ



1.400.1-20С.1-88

Узел 95

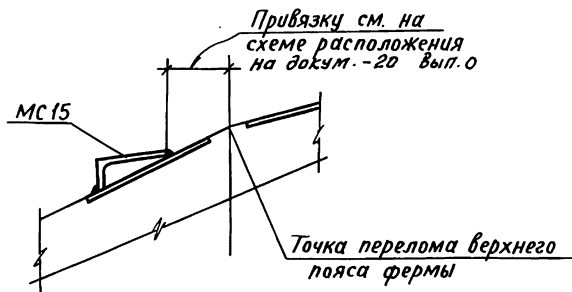
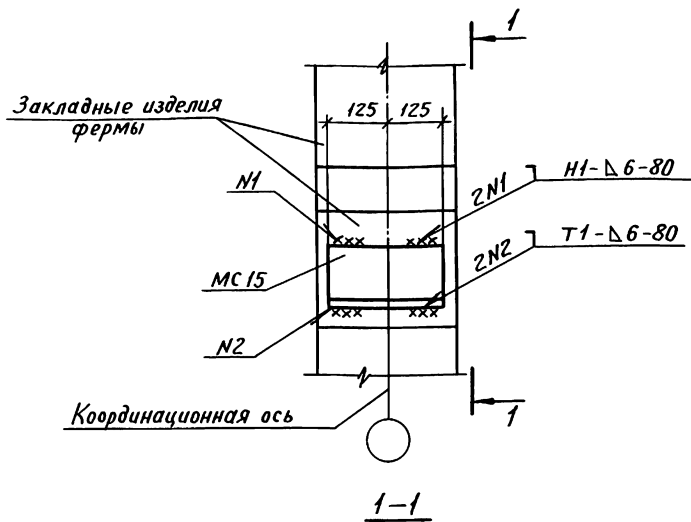
Приварка стального изделия для крепления плит покрытия к ферме.

Стадия	Лист	Листов
Р		1

ЦНИИПРОМЗАДАНИЙ

Инв. №подл.	Подпись и дата	Взам.инв. №

Инж.пр.	Кутырина	<i>[Signature]</i>
Разраб.	Зарецкая	<i>[Signature]</i>
Исполн.	Шарова	<i>[Signature]</i>
Провер.	Зарецкая	<i>[Signature]</i>
Н.контр.	Кутырина	<i>[Signature]</i>



1.400.1-20С.1-89

Линж.пр	Кутырина	Ку
Разраб.	Заречкая	Зр
Исполн.	Шарова	Шр
Провер.	Заречкая	Зр
Н.контр.	Кутырина	Ку

Узел 96
Приварка стального изделия
для крепления плит покрытия
к ферме.

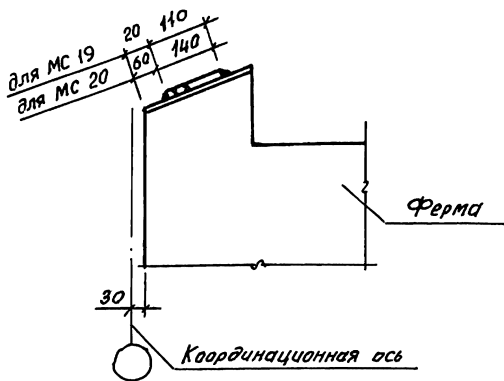
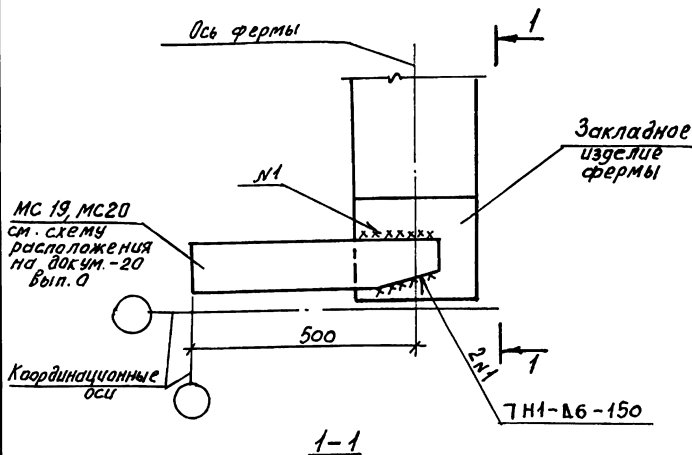
Стадия	Лист	Листов
--------	------	--------

P		1
---	--	---

ЦНИИПРОМЗДАНИЙ

24842-02 116

Мвб. № посл. Подпись и дата. Взам. инв. №

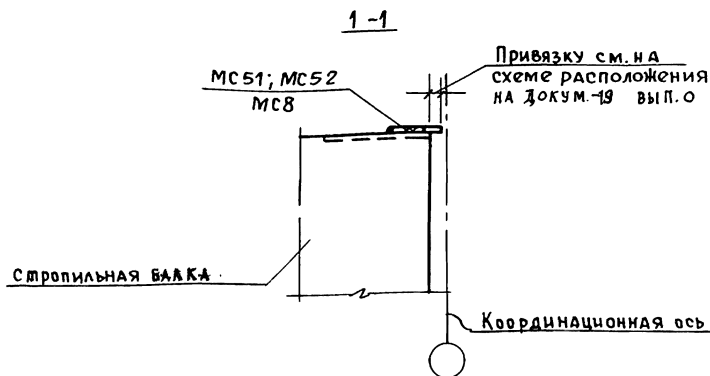
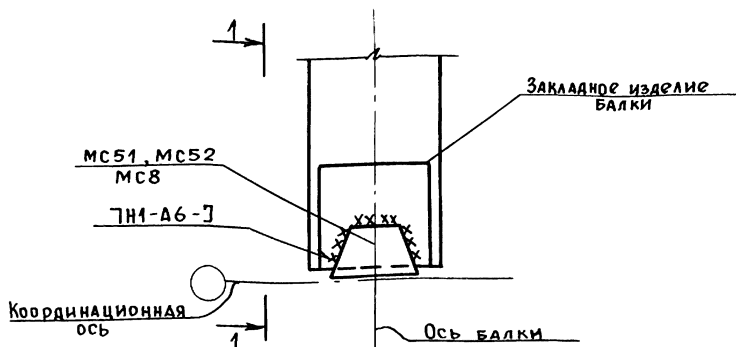


Инв. № подл.
Подпись и дата
Взам. инв. №

Гл. инж. пр.	Кутырина	Кут
Разраб.	Зарецкая	Зар
Цеполм.	Шарова	Шар
Провер.	Зарецкая	Зар
Н. контр.	Кутырина	Кут

Узел 97
Приварка стального изделия
для крепления плит
покрытия к ферме

Стадия	Лист	Листов
Р		1
ЦНИИПРОМЗДАНИЙ		



Марки соединительных изделий принимать по чертежам проекта здания

1.400.1-20С.1-91

И.ч.н.р.	Кутырина	г.ч.
Разраб.	Зарецкая	г.ч.
Исполн.	Щарова	г.ч.
Провер.	Ананьева	г.ч.
Н. контр.	Кутырина	г.ч.

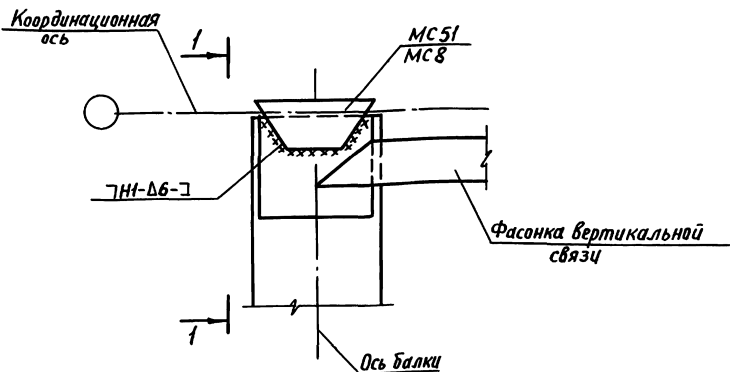
Узел 98
Приварка стального изделия для крепления плит покрытия к балке

Стация	Лист	Листов
Р		1

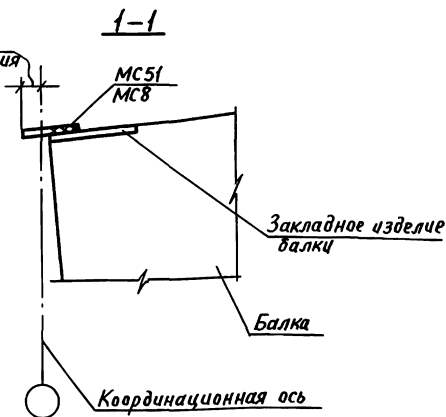
ЦНИИПРОМЗДАНИЙ

24842-02 118

Взам. инв. №
Подпись и дата
И.ч.н.р.



Привязки см. на
схеме расположения
на докум. - 19
вып. 0



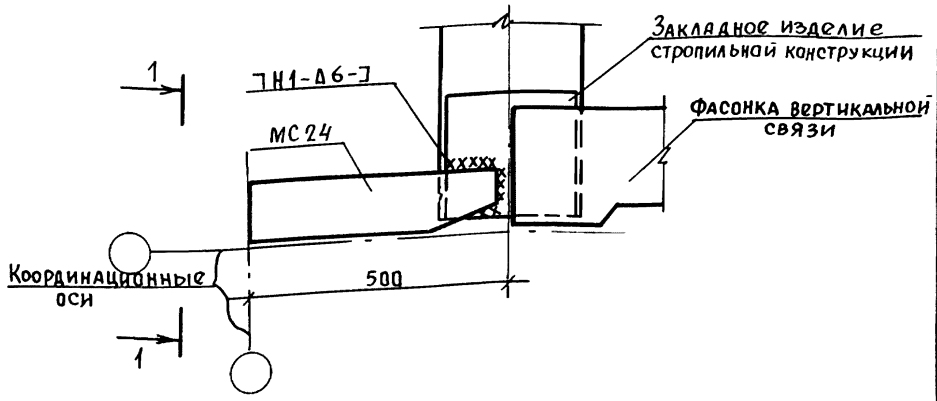
1.400.1 - 20с.1-92

Гл. инж. пр.	Кутырина	ТЧ
Разраб.	Заречкая	З
Исполн.	Ананьева	К
Провер.	Заречкая	З
Н. контр.	Кутырина	ТЧ

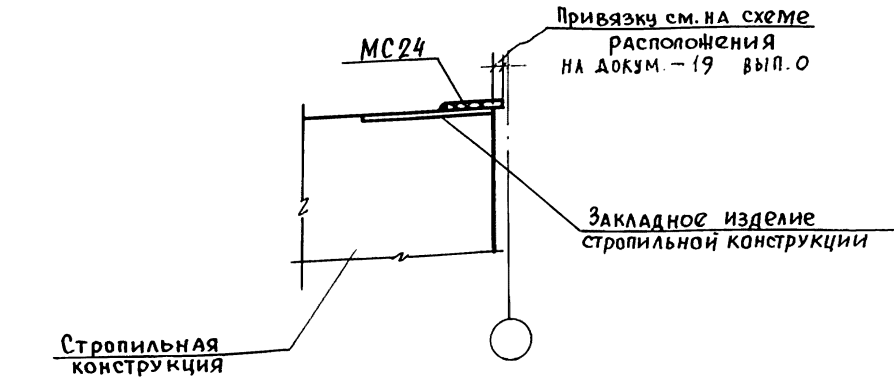
Узел 99
Приварка стального
изделия для крепления
плит покрытия к балке

Стадия	Лист	Листов
Р		1
ЦНИИПРОМЗДАНИЙ		

24842-02 119



1-1



Инв. № подл. Подпись и дата Взам. инв. №

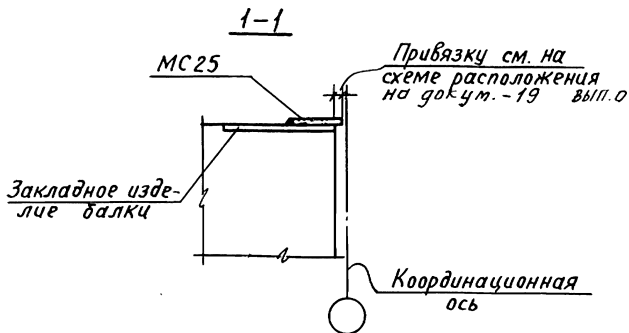
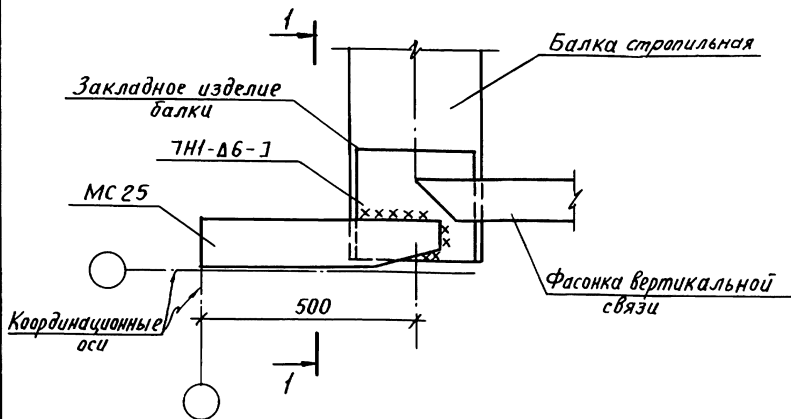
Гл. инж. пр.	Кутырина	<i>[Signature]</i>
Разраб.	Зарецкая	<i>[Signature]</i>
Исполн.	Щарова	<i>[Signature]</i>
Провер.	Зарецкая	<i>[Signature]</i>
Н. контр.	Кутырина	<i>[Signature]</i>

1. 400.1-20С.1-93

Узел 100.
Приварка стального изделия для крепления плит покрытия к балке

Стадия	Лист	Листов
Р		1

ЦНИИПРОМЗДАНИЙ



1.400.1-20С.1-94

Узел 101
Приварка стального изделия для крепления плит покрытия к балке

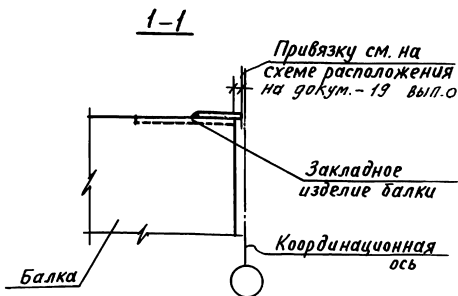
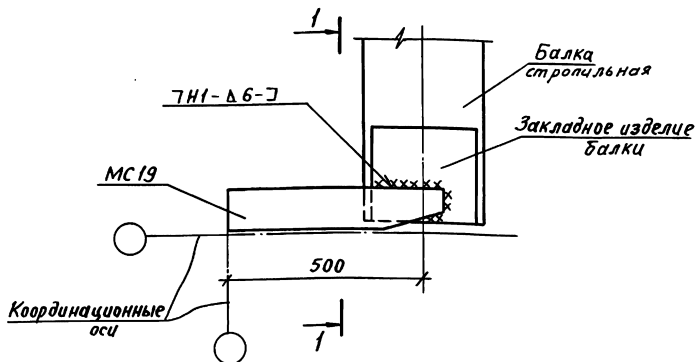
Стадия	Лист	Листов
Р		1

ЦНИИПРОМЗДАНИЙ

24842-02 121

Инв. № подл. Подпись и дата Взам. инв. №

Инж.пр.	Кутырина	Ку
Разраб.	Зарецкая	З
Исполн.	Шарова	Ш
Провер.	Ананьева	А
Н.контр.	Кутырина	Ку



1.400.1-20С.1-95

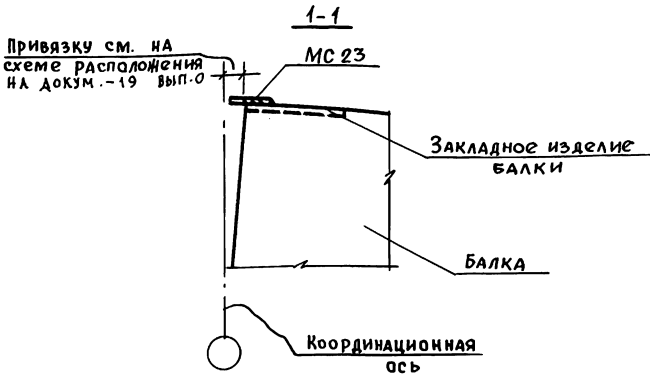
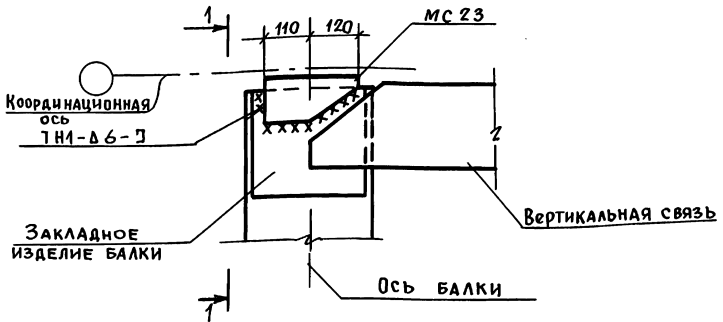
Узел 102
Приварка стального изделия для крепления покрытия к балке.

Стадия Лист Листов

Р 1

ЦНИИПРОМЗДАНИЙ

Пл. инж. пр.	Кутырина	Ку
Разраб.	Заречкая	Зр
Исполн.	Шарова	Шш
Провер.	Заречкая	Зр
А. контрол.	Кутырина	Ку



1.400.1-20С.1-96

Узел 103.

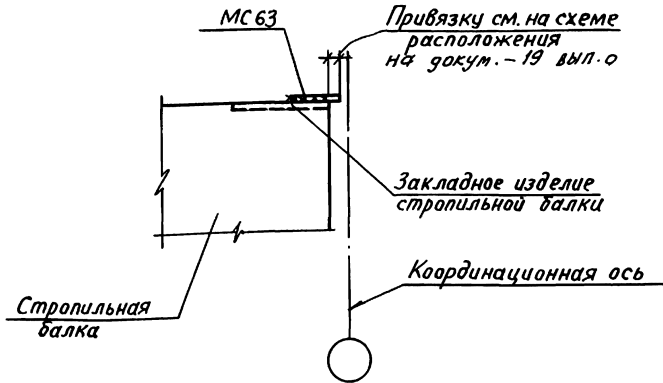
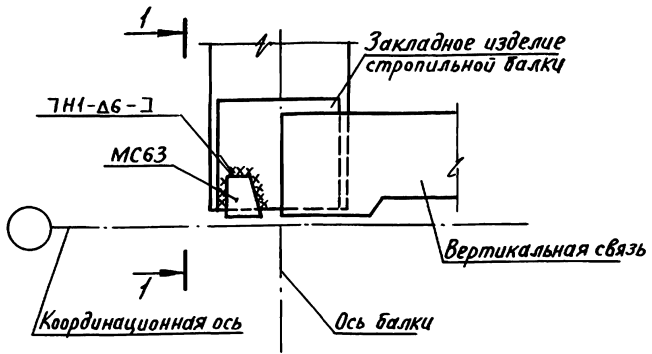
Приварка стального изделия для крепления плит покрытия к балке

Стация	Лист	Листов
Р		1

ЦНИИПРОМЗДАНИЙ

Ил. инж. пр.	Кутырина	<i>Кутырина</i>
Разраб.	Зарецкая	<i>Зарецкая</i>
Исполн.	Шарова	<i>Шарова</i>
Провер.	Анданьева	<i>Анданьева</i>
И. контр.	Кутырина	<i>Кутырина</i>

Подпись и дата
Взам. инв. л.
Инв. л. подл.



1.400.1-20С.1-97

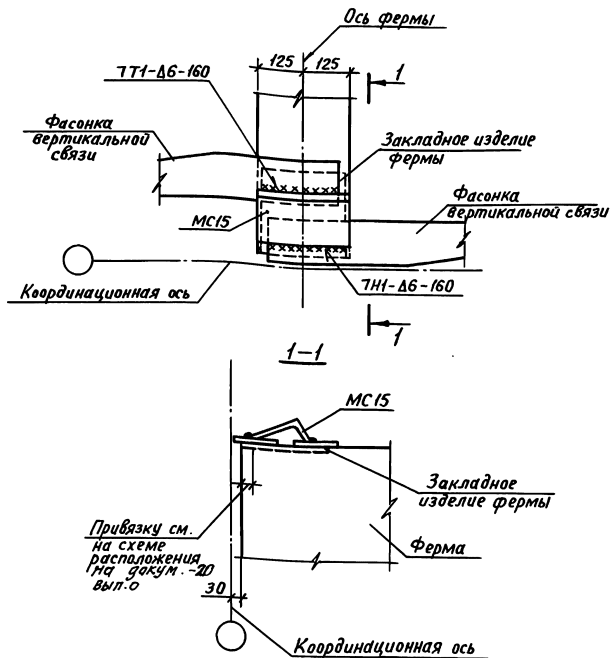
Инж.пр.	Кутырина	Сур
Разраб.	Заречкая	Сур
Исполн.	Ананьева	Сур
Провер.	Заречкая	Сур
Н.контр.	Кутырина	Сур

Узел 104
Приварка стального изделия
для крепления плит покрытия
к балке

Стадия	Лист	Листов
Р		1
ЦНИИПРОМЗДАНИЙ		

24842-02 124

Инв.№ подл. Подпись и дата Взам. инв. №



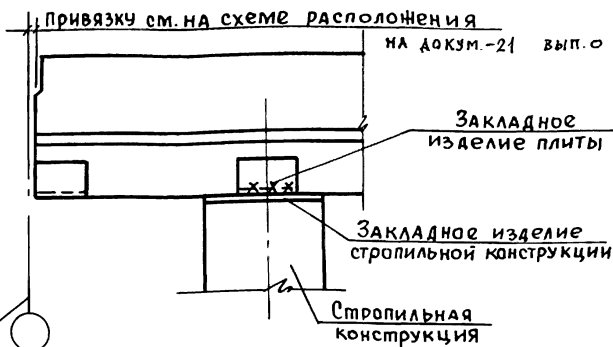
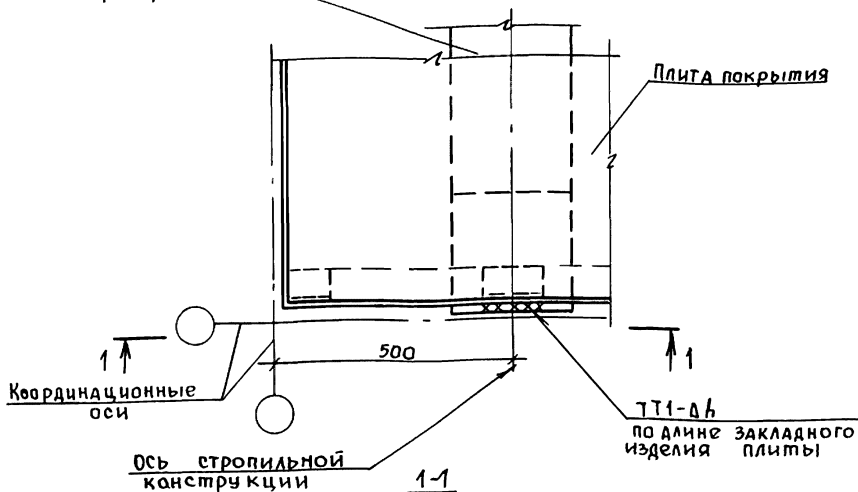
1.400.1-20С.1-98

Инж.пр.	Кутырина	Тур
Разраб.	Ананьева	Тур
Исполн.	Ананьева	Тур
Провер.	Заречкая	Тур
Н.контр.	Кутырина	Тур

Узел 105
Приварка стального изделия
для крепления плит покрытия
к ферме.

Стадия	Лист	Листов
Р		1
ЦНИИПРОМЗДАНИЙ		

24842-02 125

Стропильная
конструкция

Высоту сварного шва Δh принимать по проекту здания.

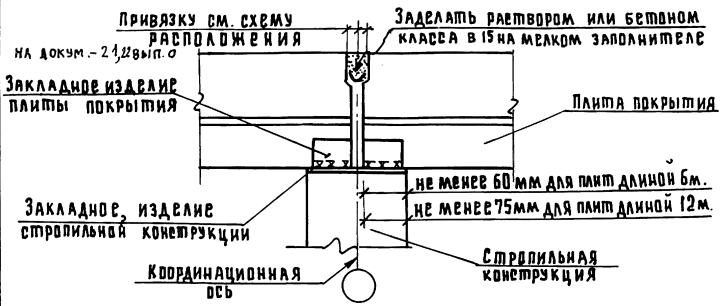
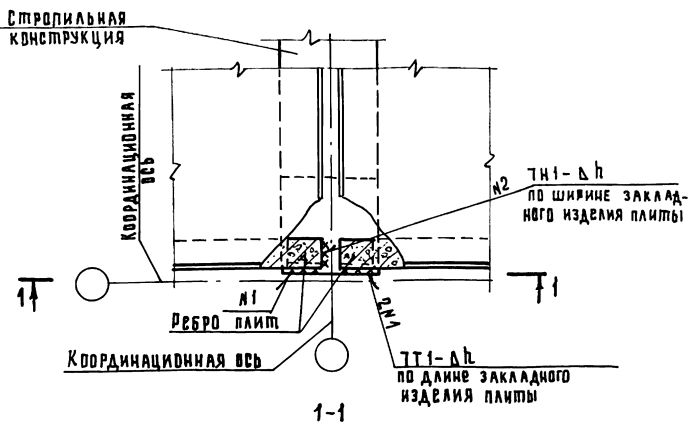
1.400.1-20.С.1-99

Инв. и подл.	Подпись и дата	Взам. инв.
Гл. инж. пр.	Кутырина	<i>Кутырина</i>
Разраб.	Зарецкая	<i>Зарецкая</i>
Исполн.	Шарова	<i>Шарова</i>
Провер.	Зарецкая	<i>Зарецкая</i>
Н. контр.	Кутырина	<i>Кутырина</i>

УЗЕЛ 106
Крепление плит покрытия
к стропильной конструкции

Стадия	Лист	Листов
Р		1

ЦНИИПРОМЗАДАНИЙ



Высоту шва дн принимать по проекту здания

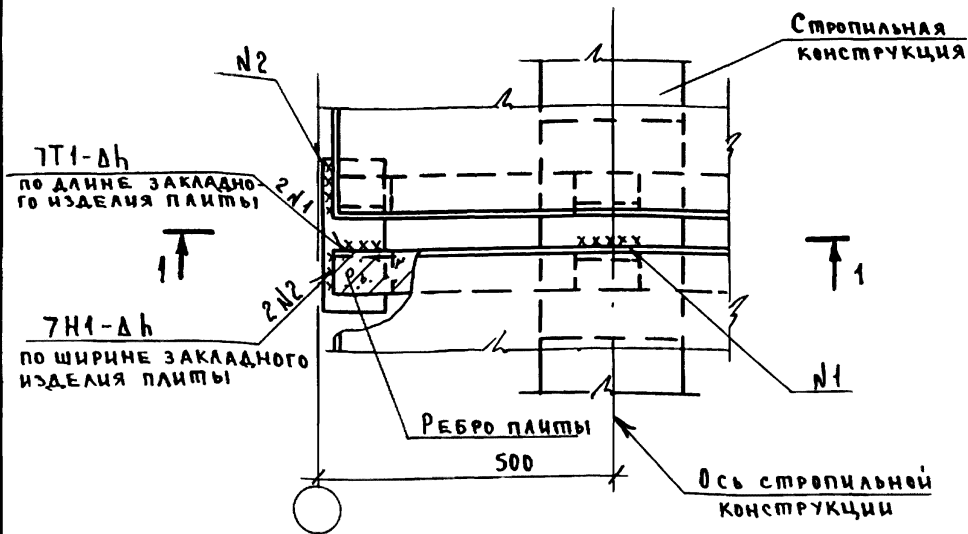
1.400.1-20 с. 1-100

Гл. инж. пр.	Кутырина	<i>[Signature]</i>
Разр. б.	Зарецкая	<i>[Signature]</i>
Исполн.	Шарова	<i>[Signature]</i>
Пров. р.	Зарецкая	<i>[Signature]</i>
И. контр.	Кутырина	<i>[Signature]</i>

Узел 107
Крепление плит покрытия к стропильной конструкции

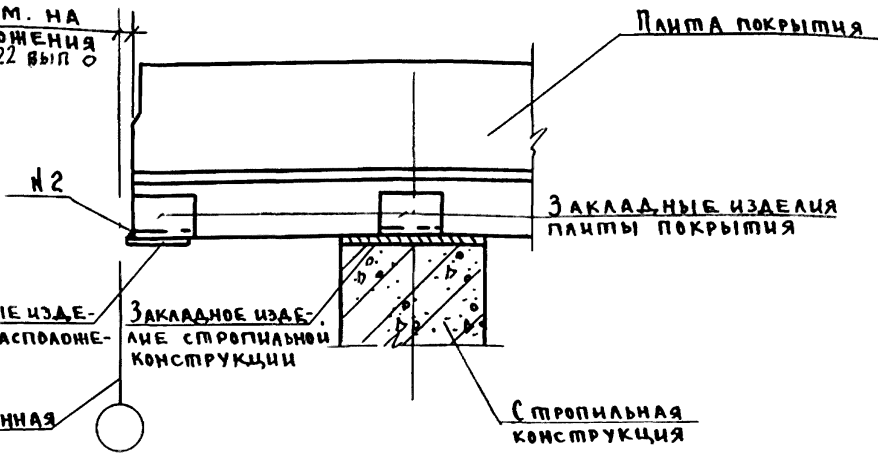
Стандия	Лист	Листов
Р		1
ЦНИИПРОМЗДАНИЙ		

инв. № подл., подпись и дата (взм. инв. №)



1-1

Привязку см. на схеме расположения на докум. - 21, 22 вып 0



Высоту шва Δh принимать по проекту здания.

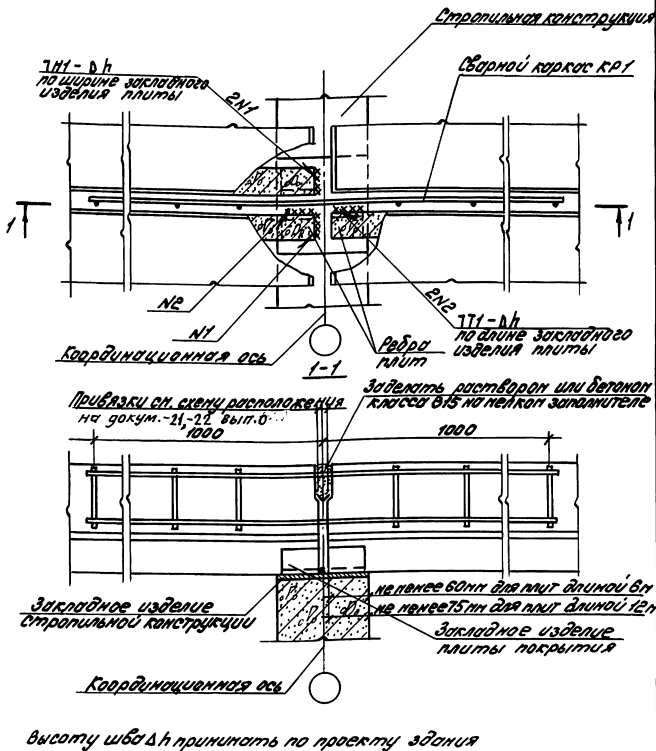
1.400.1-20С.1-101

Гл. инж. пр.	Кутырина	<i>Кутырина</i>
Разраб.	Зарецкая	<i>Зарецкая</i>
Исполн.	Шарова	<i>Шарова</i>
Провер.	Зарецкая	<i>Зарецкая</i>
Н. контр.	Кутырина	<i>Кутырина</i>

Узел 108
Крепление плит покрытия к стропильной конструкции у поперечного с.ш. или у торца здания.

Сталь	Лист	Листов
Р		1
ЦНИИПРОМЗАДАНИЙ		

ИВ. № ПОДЛ. Подпись и дата. Взам. инв. №



1. 400.1-20С.1-102

Узел 109
Крепление плит покрытия
к стропильной конструкции

Стандарт Лист Листов

Р

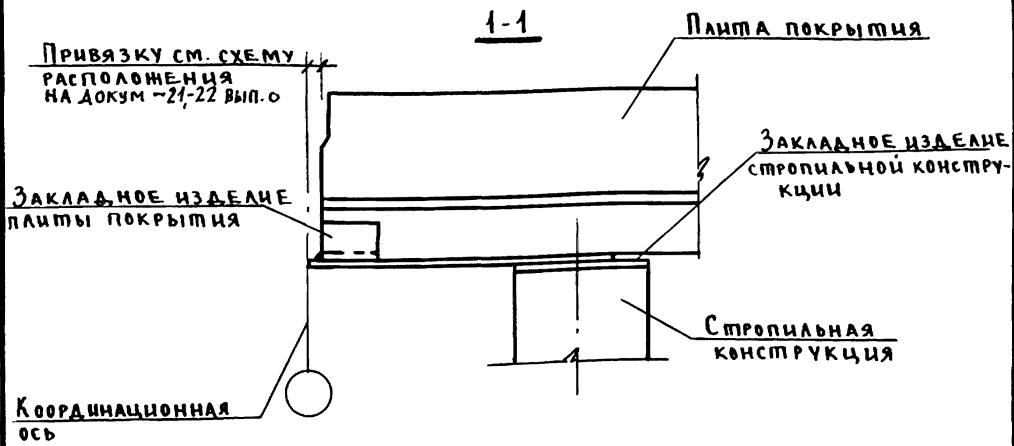
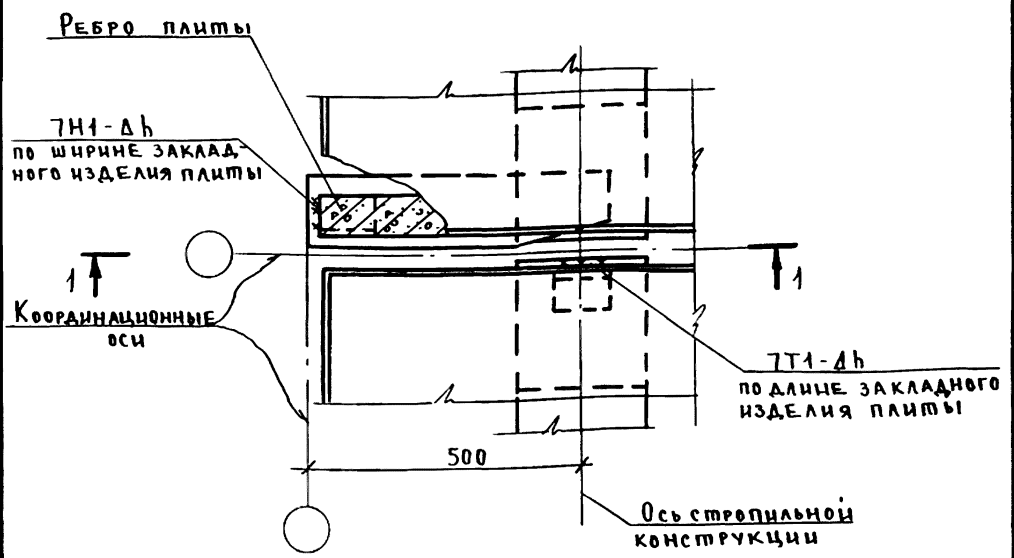
1

ЦНИИПРОМЗДАНИЙ

24842-02 129

Шифр докум. Вид и дата вып. и дата

Пр. и инж. пр.	Кутырина	1979
Разработ	Зарецкая	
Установл.	Шарава	
Провер.	Зарецкая	
И. контр.	Кутырина	1979



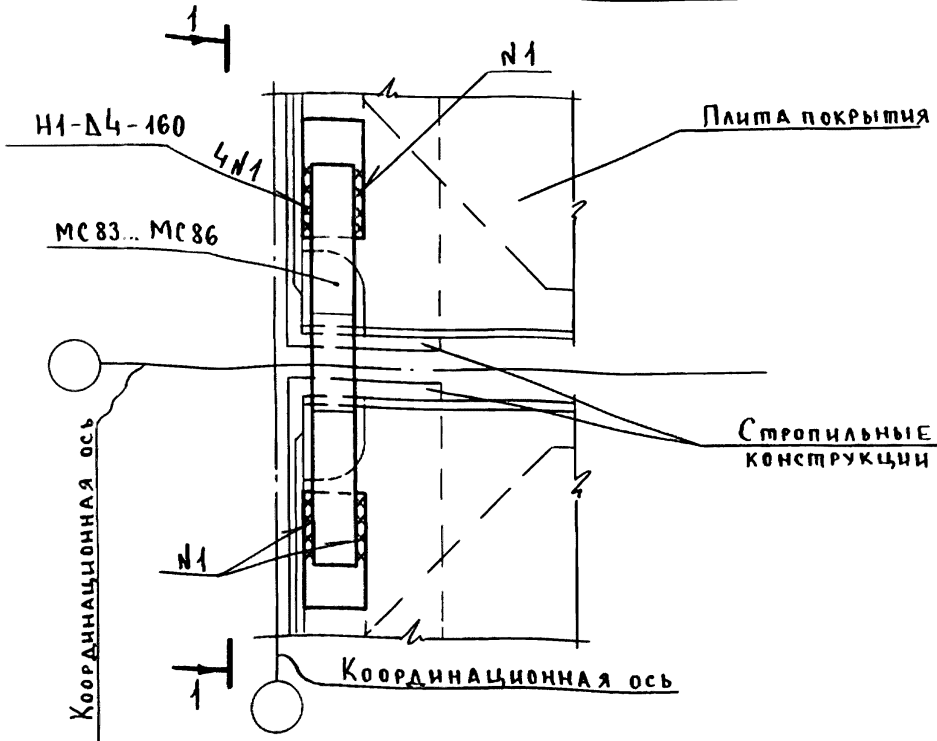
Высоту шва Δh принимать по проекту здания.

1.400.1-20С.1-103

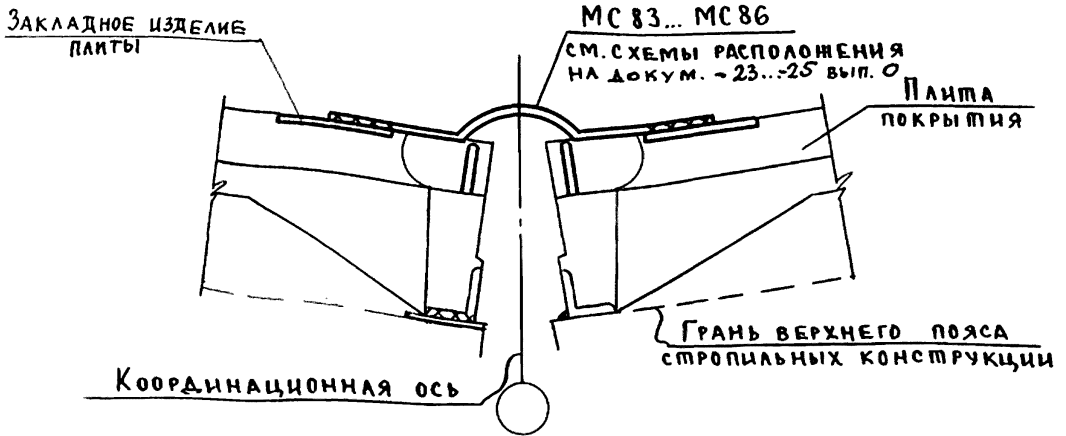
Инв. № подл.	Подпись и дата		Взам. инв. №
	Гл. инж. пр.	Кутырина	
	Разраб.	Зарецкая	
	Исполн.	Шарова	
	Провер.	Зарецкая	
Инв. № подл.	Н. контр.	Кутырина	

Узел 110
Крепление плит покрытия
к стропильной конструкции.

Стадия	Лист	Листов
Р		1
ЦНИИПРОМЗАДАНИЙ		



1-1



Инв. № подл.	Подпись и дата	Взам. инв. №

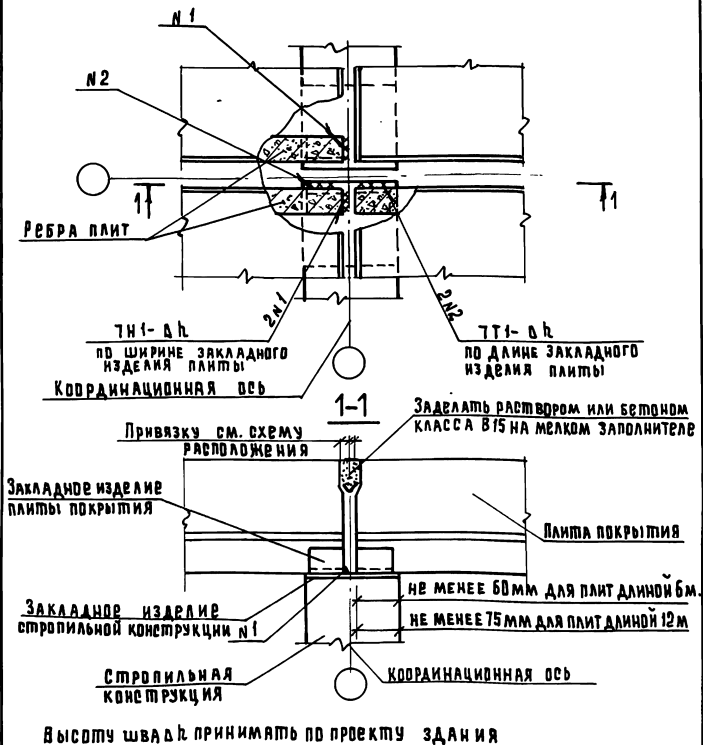
Гл. инж. пр.	Кутырина	<i>[Signature]</i>
Разраб.	Зарецкая	<i>[Signature]</i>
Исполн.	Шарова	<i>[Signature]</i>
Провер.	Зарецкая	<i>[Signature]</i>
Н. контр.	Кутырина	<i>[Signature]</i>

1.400.4-20.С.4-104

Узел 111.
Соединение плит покрытия по средним рядам колонн в торце зданий пролетами 18 и 24 м. с расчетной сейсмичностью 8 баллов

Стадия	Лист	Листов
Р		1

ЦНИИПРОМЗДАНИЙ



1.400.1-20с.1-105

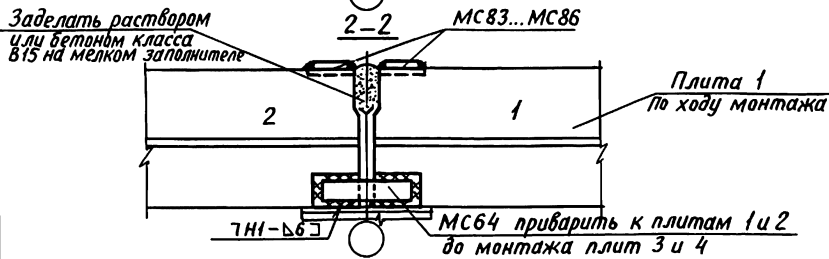
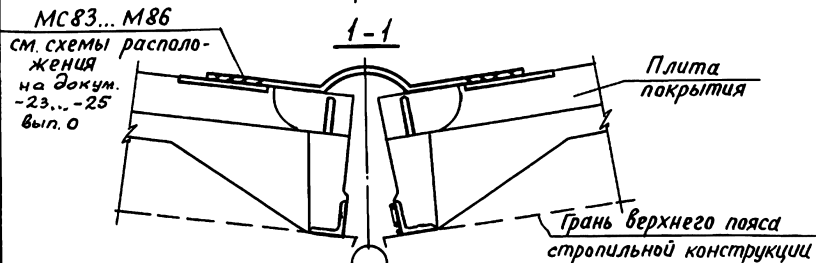
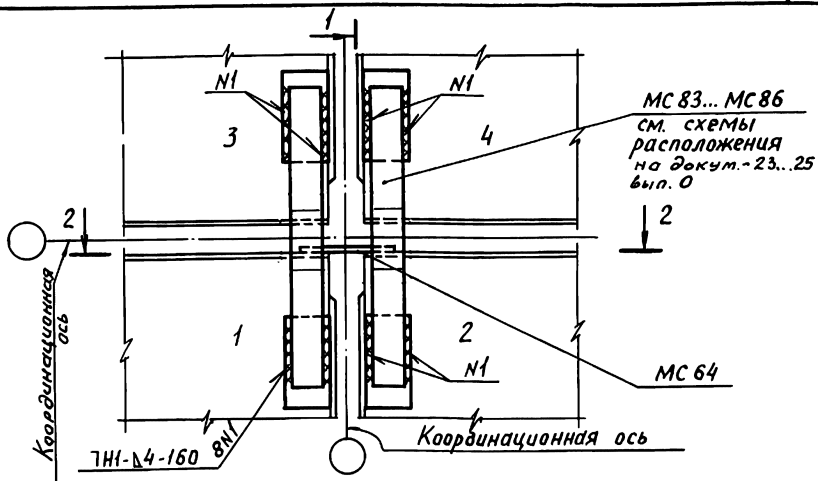
ГЛАВН. ИНЖ. ВР	КУТЫРИНА	ТК
РАЗРАБ.	ЗЯРЕЦКАЯ	СВ
ИСПОЛН.	ШАРОВА	СВ
ПРОВЕР.	ЗЯРЕЦКАЯ	СВ
Н.КОНТ.	КУТЫРИНА	ТК

Узел 112
Крепление плит покрытия
к стропильным конструкциям

СТАДИЯ	ЛИСТ	ЛИСТОВ
Р		1

ЦНИИПРОМЗДАНИЙ

24842-02 132

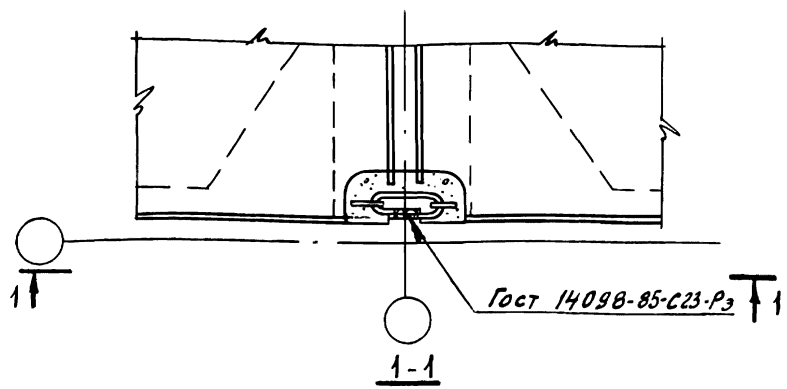


1.400.1-20С.1-106

Инв. № подл.	Подпись и дата	Взам. инв. №
И. инж. пр.	Кутырина	Ку
Разраб.	Зарецкая	Зр
Исполн.	Шарова	Шр
Провер.	Зарецкая	Зр
Н. контр.	Кутырина	Ку

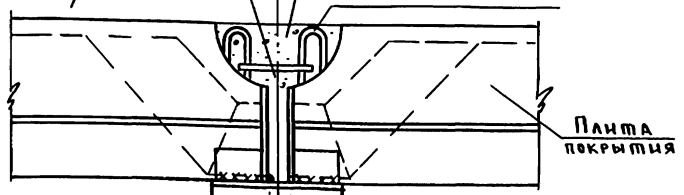
Узел ИЗ.
Соединение плит покрытия
по средним рядам колонн зда-
ний пролетами 18 и 24м. с рас-
четной сейсмичностью 8 баллов

Стадия	Лист	Листов
Р		1
ЦНИИПРОМЗДАНИЙ		



МС92, МС93
СМ. СХЕМУ РАСПОЛОЖЕНИЯ
НА ДОКУМ.-21,22 вып. 0

ЗАДЕЛАТЬ РАСТВОРОМ ИЛИ БЕТОНОМ
КЛАССА В15 НА МЕЛКОМ ЗАПРАНИТЕЛЕ



Плита
покрытия

Стропильная конструкция

СМ МОНТАЖНУЮ СХЕМУ РАСПОЛОЖЕНИЯ
ДОКУМ.-21, -22 вып. 0

Инв.№ подл
Подпись и дата
Взам. инв.№

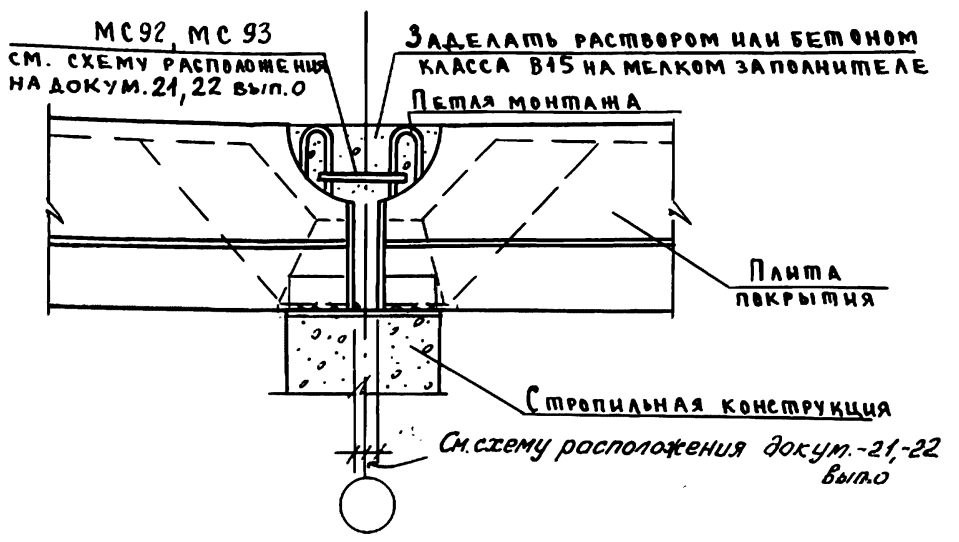
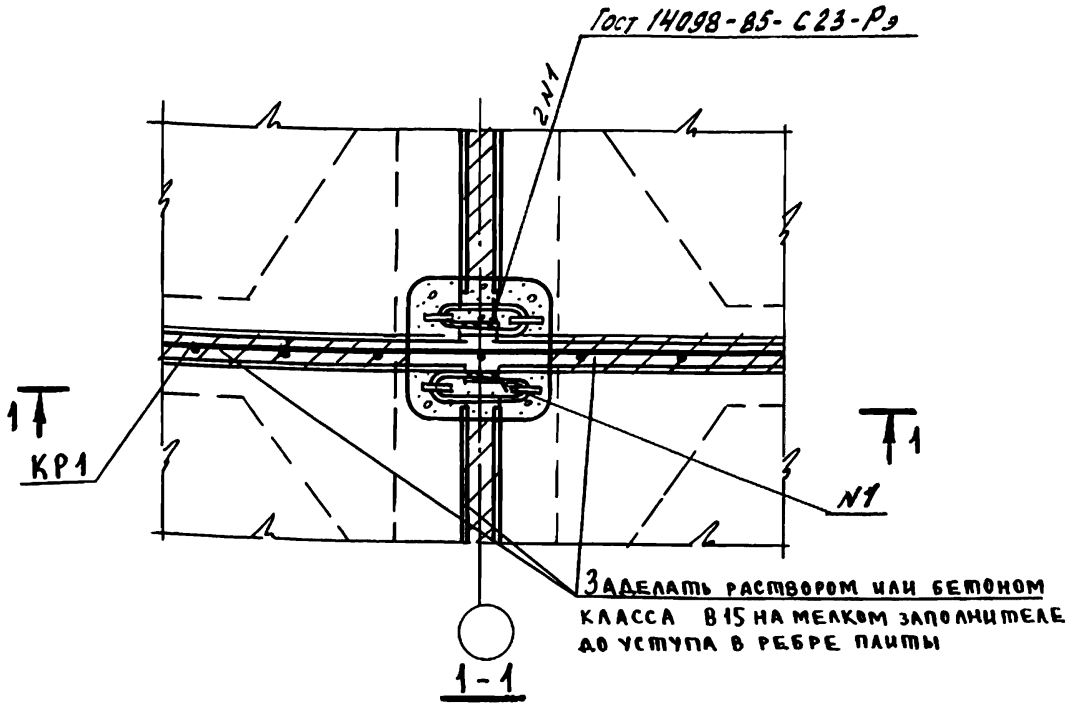
Инв.№ подл	Гл. инж. пр.	Кутырина	<i>[Signature]</i>
	Разраб.	Зарецкая	<i>[Signature]</i>
	Исполн.	Шарова	<i>[Signature]</i>
	Провер.	Зарецкая	<i>[Signature]</i>
	Н. контр.	Кутырина	<i>[Signature]</i>

1.400.1-20С.1-107

Узел 114

Сопряжение плит
покрытия

Стадия	Лист	Листов
Р		1
ЦНИИПРОМЗДАНИЙ		



ИВ. № подл. Подпись и дата. Взам. инв. №

ИВ. № подл.			
Гл. инж. пр.	Кутырина	<i>Кутырина</i>	
Разраб.	Зарецкая	<i>Зарецкая</i>	
Исполн.	Шарова	<i>Шарова</i>	
Провер.	Зарецкая	<i>Зарецкая</i>	
Н. контр.	Кутырина	<i>Кутырина</i>	

1.400.1-20С.1-108

Узел 115
Сопряжение плит
покрытия

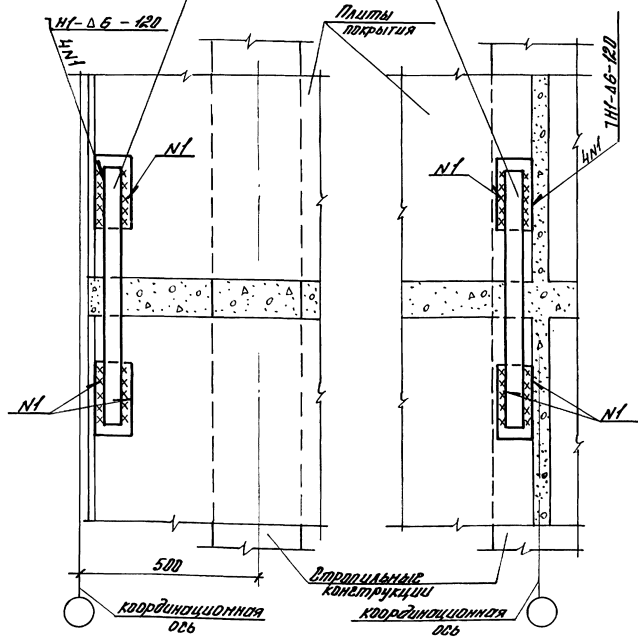
Стадия	Лист	Листов
Р		1
ЦНИИПРОМЗДАНИЙ		

116

117

Соединительные узлы
от схемы расположения

Соединительные узлы
от схемы расположения



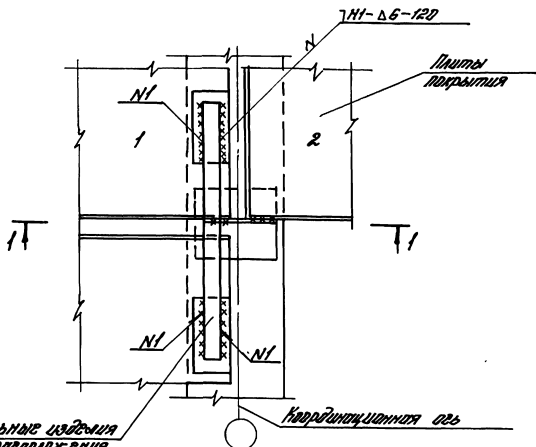
Инв. № подл.	Пробл. и дата	Выпол. инст.

Рисован	Рыткова	Ку
Р. ин. пр.	Кутырина	Ку
Разрб.	Зарецкая	З
Исполн.	Щерба	Щ
Провер.	Зарецкая	З
И. контр.	Кутырина	Ку

1.400.1-20 с. 1-109

Узлы 116 и 117
Соединение покрытия в зда-
ниях с расчетной гвбс -
мичинотью 9 бм/моб

Страна	Лист	Листов
Р	1	1
ЦНИИПРОМЗДАНИИ		



Соединительные узлы
см. схемы разоблажения

Заделать раствором или бетоном
капле в 16 по малым заделкам

Плита 1
по ходу монтажа

1-1

МС 64 приварить к плите 1
до ее монтажа

Плита 2
по ходу монтажа

7Н1-Δ6

Закладное изделие
плиты

Закладное изделие
стропильной конструкции

не менее 60мм для плит длиной 6м

не менее 75мм для плит длиной 12м

Стропильная конструкция

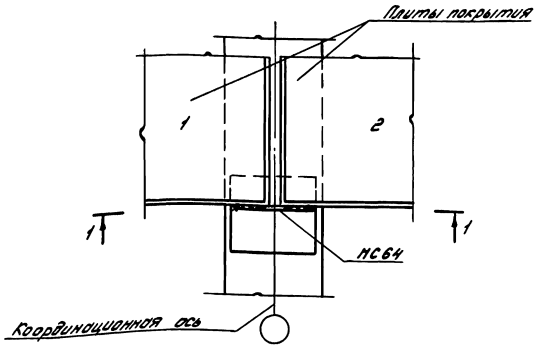
Квадратная ось

1.400.1-20С.1-110

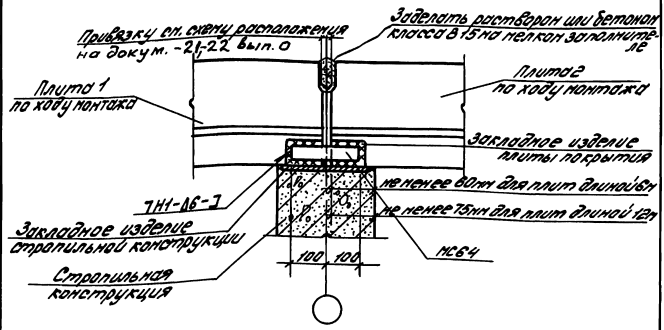
Рисунки	А.И.Иванова	Э.И.
В.И.Иванова	К.И.Иванова	К.И.
Разработ.	З.И.Иванова	З.И.
Монтаж	Ш.И.Иванова	Ш.И.
Пробор	З.И.Иванова	З.И.
И.Контр.	К.И.Иванова	К.И.

Узел 118
Среднее плит покрытия в
зонах с фланцами в
расчетной, соединительной
8 и 9 балках

Сторона	Лист	Листов
Р		7
ЦНИИПРОЕКТДАНН		



1-1



1.400.1-20С.1-111

Шифр листа. Подпись и дата. Взам. инв.

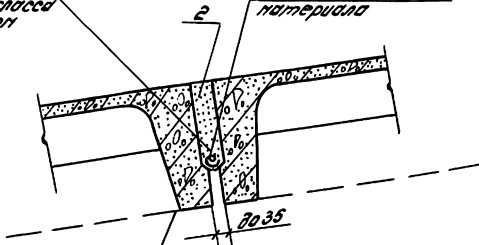
Пр. инж. Кутырина	Кут
Разраб. Зарецкая	Зар
Исполн. Шарова	Шар
Провер. Зарецкая	Зар
И. контр. Кутырина	Кут

Узел 119
Соединение плит покрытия в зданиях с фанерными расчетной сейсмичностью 8 и 9 баллов

Стадия	Лист	Листов
Р		1
ЦНИИПРОЗДАНИИ		

Забелитъ раствором
или бетономъ класса
В 15 на мелкомъ
заполнителе

Жгутъ изъ рулоннаго 1
материала



Грань верхнею пояса
стропильной конструкции

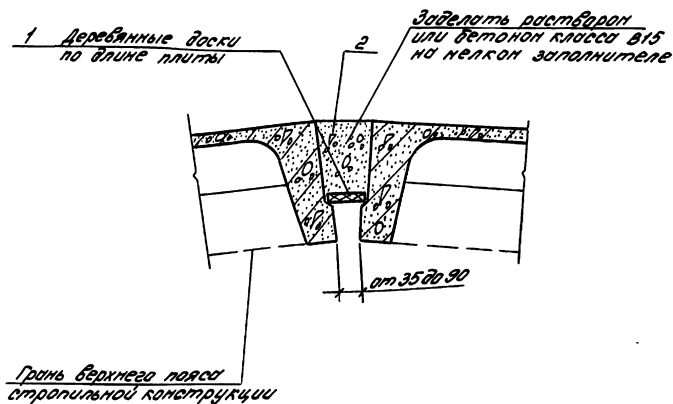
Поз.	Обозначение	Наименование	Кол. частей единицы длины	Масса кг	Примечание
		<u>Материалы</u>			
1	ГОСТ 10923-82	Рубероид	0,1		№2
2		Бетон (цементный раствор) класса В 15 (марка 200)	0,013		№3

1.400.1-20С.1-112

Пр. инж. пр.	Кутырина	КЧ
Арх. об.	Зарецкая	ЗЧ
Исполн.	Шарава	ШЧ
Провер.	Зарецкая	ЗЧ
И. контр.	Кутырина	КЧ

Узел 120
Заполнение швов
между плитами

Стандия Лист Листов
Р 1 1
ЦНИИПРОЕКТАНИИ



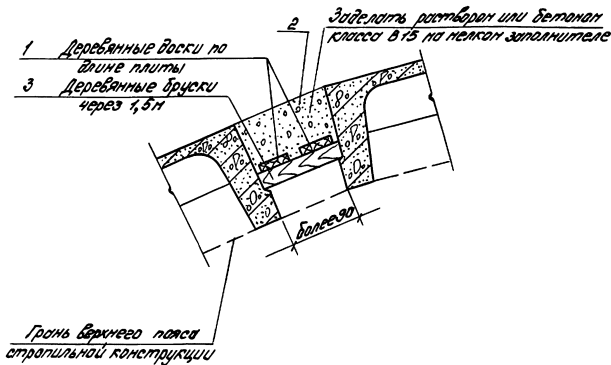
Поз.	Обозначение	Наименование	Кол. на 1 шт.	Масса единицы, кг	Примечание
		<u>Материалы</u>			
1	ГОСТ 8486-68	Деревянная доска б-16мм	0,0016		м ³
2		Бетон (цементный) раствор класса В15 (марки 200)	0,024		м ³

1.400.1-20С.1-113

Узел 121
Заполнение швов
между плитами

Страниц	Лист	Листов
Р		1

ЦНИИПРОМЗДАНИЙ



Поз.	Обозначение	Наименование	Кол. мат-ла	Масса единицы, кг	Примечание
		<u>Материалы</u>			
1	ГСТ8486-66	Деревянная доска $\delta = 16 \text{ мм}$	0,0036		м ³
2		Бетон (цементный раствор) класса В15 (марка 200)	0,04		м ³
3	ГСТ8486-66	Деревянный брусок 40x40	0,0016		м ³

1.400.1-200.1-114

Д.инж. по Кутырина Т.Ф.
 Разраб. Зарецкая
 Исполн. Шарова Ш.А.
 Провер. Зарецкая
 Н.контр. Кутырина Т.Ф.

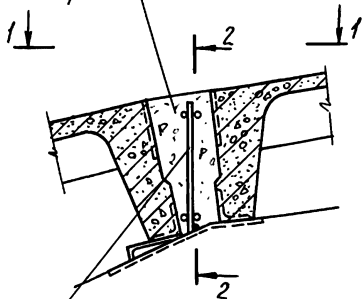
Узел 122
 Заполнение швов
 между плитами

Этадия Лист Листов
 Р 1

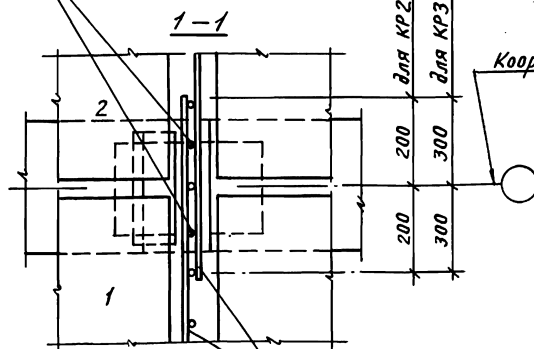
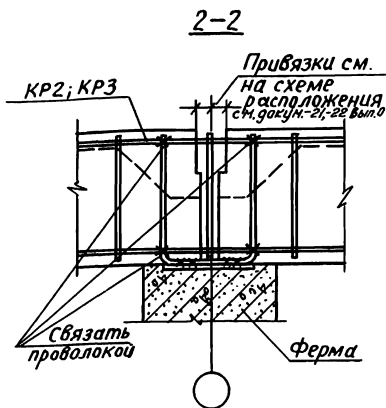
ЦНИИПРОЕЗДАНИЙ

24842-02 141

Бетон класса
В 15 на
мелком гравии



МС 94 при плитах длиной 6м
МС 95 при плитах длиной 12м
приварить к закладной детали
фермы после укладки плит тм 2



КР2 для плит длиной 6м
КР3 для плит длиной 12м

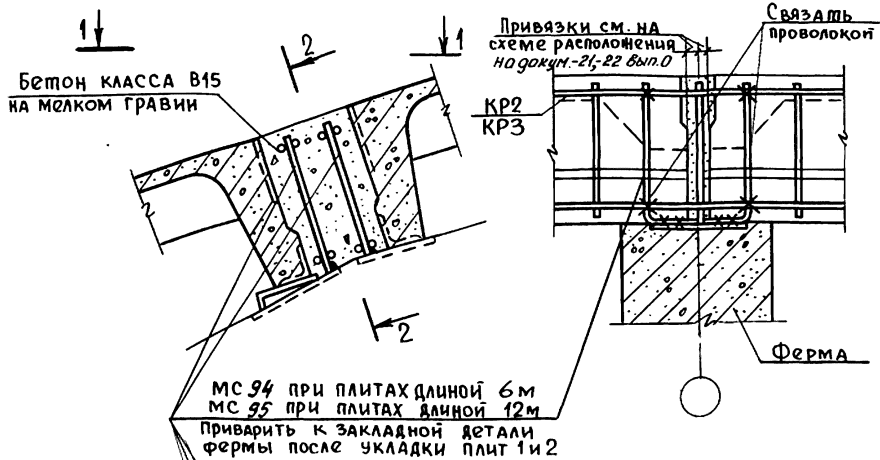
1.400.1-20С.1-115

Инж.пр.	Кутырина	Кут
Разраб.	Зарецкая	Зр
Исполн.	Шарова	Шш
Провер.	Зарецкая	Зр
Н.контр.	Кутырина	Кут

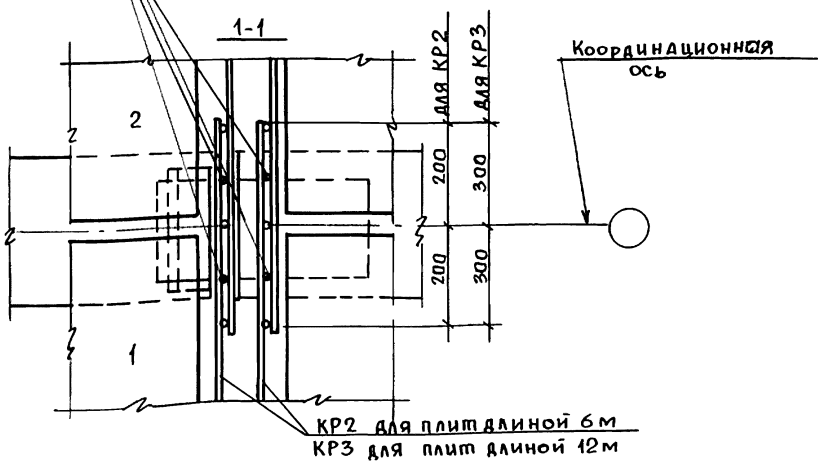
Узел 123
Установка каркаса в
швах между плитами

Стадия	Лист	Листов
Р		1

ЦНИИПРОМЗДАНИЙ



МС 94 при плитах длиной 6 м
 МС 95 при плитах длиной 12 м
 Приварить к закладной детали фермы после укладки плит 1 и 2

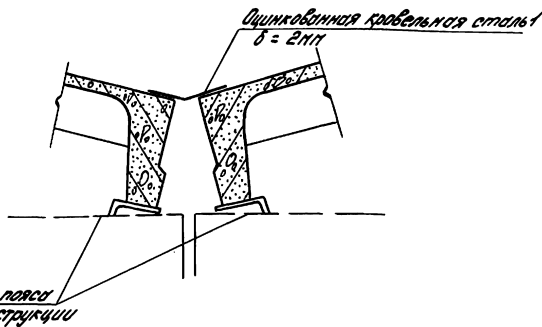


1.400.1-20С. 1-116

Цив. № подл.	Подпись и дата		Кутырнина Зарецкая Шарова Зарецкая Кутырнина
	Гл. инж. №		
	Разраб.		
	Исполн.		
	Провер.		
	Н. контр.		

Узел 124.
 Установка каркаса в швах между плитами

Стация	Лист	Листов
Р		1
ЦНИИПРОМЗДАНИЙ		



Марка, поз.	Обозначение	Наименование	Кол. на 1 единицу длины	Масса, кг	Примечание
		<u>Материалы</u>			
1	ГОСТ 19904-90	Оцинкованная кровельная сталь $\delta = 2 \text{ мм}$		0,3	м^2

1.400.1-200.1-117

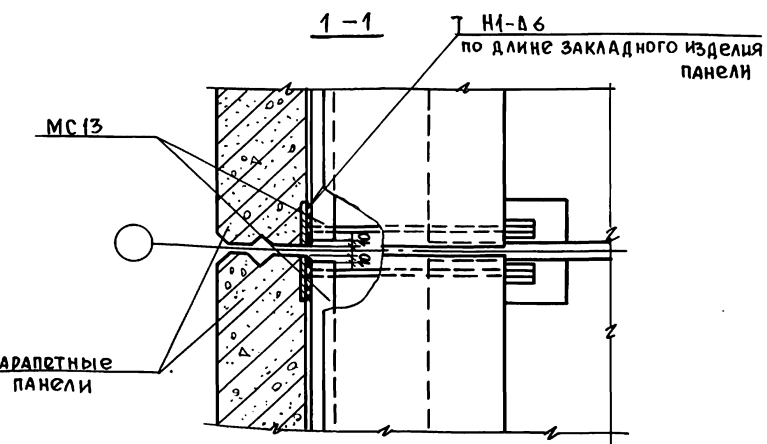
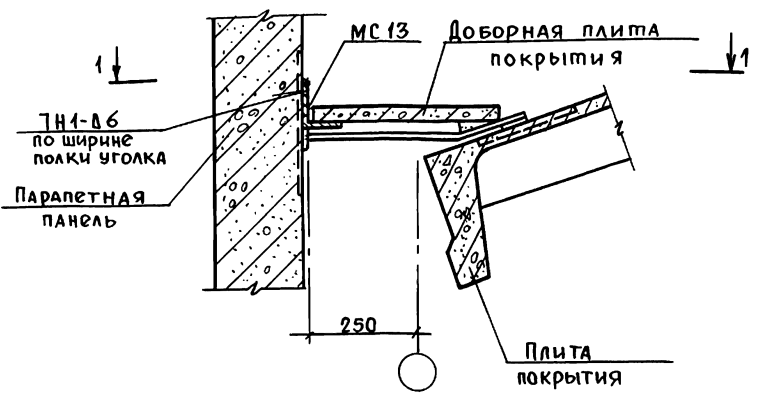
И. инж. по Кутырина
 Разр. Зоречко
 Черт. Широко
 Провер. Зоречко
 И. контр. Кутырина

Кр
 ЗМ
 ШМ
 ЗМ
 Кр

Узел 125
 Заполнение швов
 между плитами

Этадия Лист Листов
 Р 1 1

ЦНИИПРОМЗДАНИИ



Инв. № подл. Подпись и дата. Взам. инв. №

Гл. инж. пр.	Кутырина	<i>[Signature]</i>
Разраб.	Зарецкая	<i>[Signature]</i>
Исполн.	Шарова	<i>[Signature]</i>
Провер.	Зарецкая	<i>[Signature]</i>
Н. контр.	Кутырина	<i>[Signature]</i>

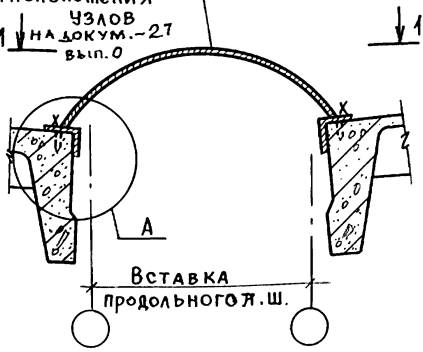
1.400.1 - 20С.1 - 118

Узел 126
Установка доборных плит
покрытия при привязке
" 250" и скатной кровле

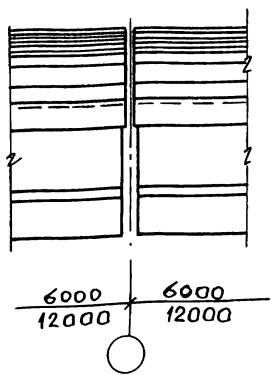
Стадия	Лист	Листов
Р		1
ЦНИИПРОМЗДАНИЙ		

МС96; МС 97

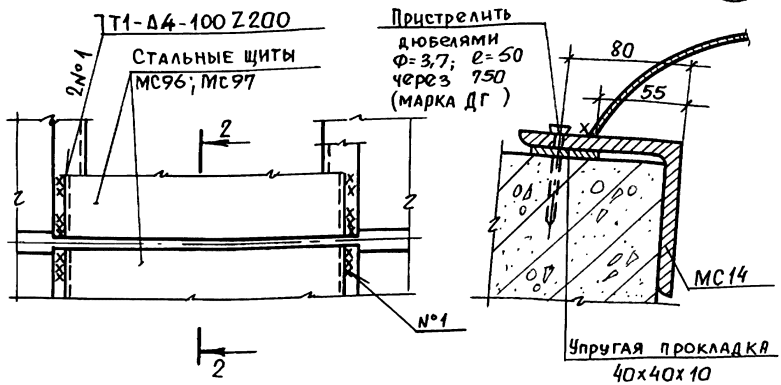
СМ. СХЕМУ
РАСПОЛОЖЕНИЯ
УЗЛОВ
↓ НА ДОКУМ. - 27
ВЫП. 0



2-2



1-1



Дюбели по ТУ 14-4-1231-83

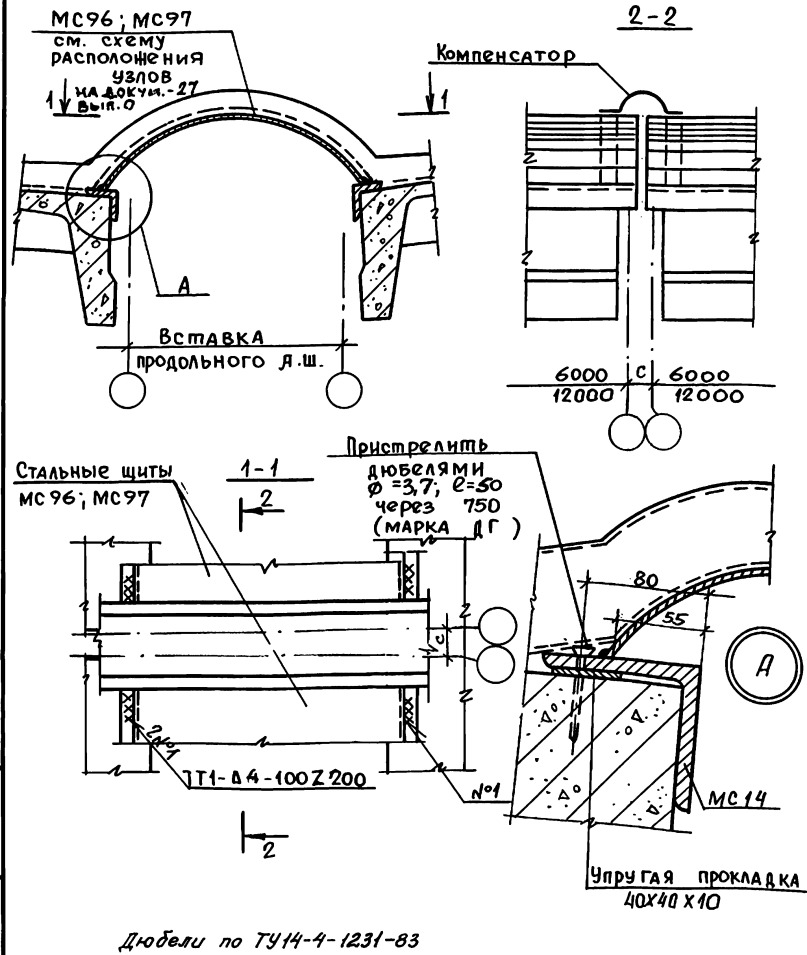
1. 400.1-20С.1 - 119

Цив. № подл. Подпись и дата. Элем. инв. №

Исполн.	Шарова	<i>Шарова</i>
Провер.	Зарецкая	<i>Зарецкая</i>
Н. контр.	Кутырина	<i>Кутырина</i>

Узел 127.
Крепление стальных щитов
в продольном л.ш. без
перепада высот при скатной
и плоской кровлях

Стация	Лист	Листов
Р		1
ЦНИИПРОМЗДАНИЙ		



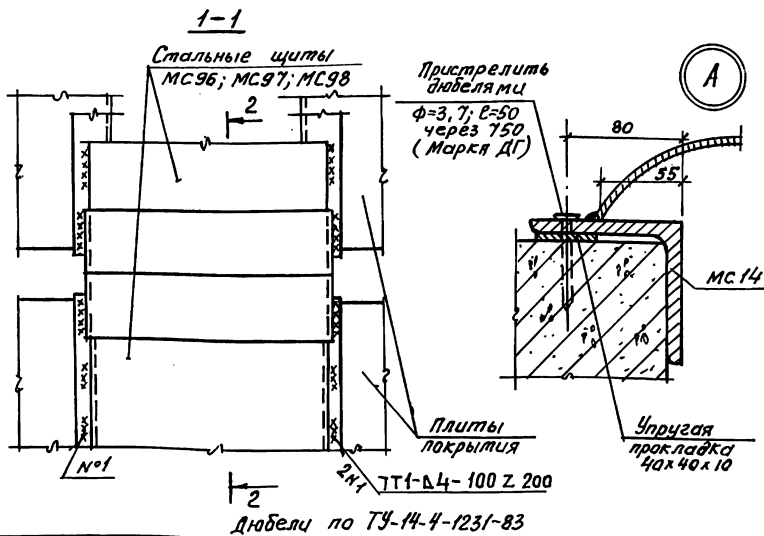
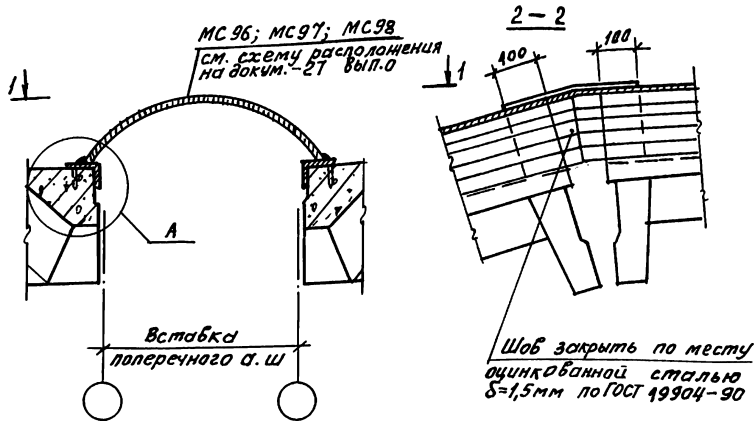
1.400.1- 20С.1-120

И.И.И.И.И.	Кутырина	<i>[Signature]</i>
Разраб.	Зарцкая	<i>[Signature]</i>
Исполн.	Шарова	<i>[Signature]</i>
Провер.	Зарцкая	<i>[Signature]</i>
И.контр.	Кутырина	<i>[Signature]</i>

Узел 128.
Крепление стальных щитов
в продольном а.ш. без перепада
при скатной и плоской
кровлях

Стадия	Лист	Листов
Р		1

ЦНИИПРОМЗДАНИЙ



1.400.1-20с.1-121

М.инж.пр	Кутырина	Л
Разраб.	Зарецкая	С
Исполн.	Шарова	Ш
Провер.	Зарецкая	З
Н.контр.	Кутырина	К

Узел 129
Крепление стальных щитов в поперечном с.ш со вставкой без перепада высот при скатной кровле

Сталь	лист	лист
Р		1

ЦНИИПРОМЗДАНИЙ

24842-02 148

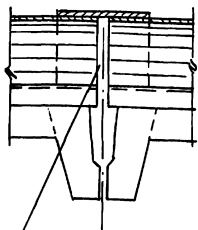
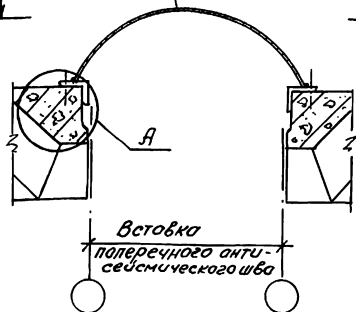
Взам. инв.б.м.
Листы и детали
Инв. № подл.

МС 96; МС 97; МС 98

см. схему расположения
узлов на докум. - 27 Вып. 0

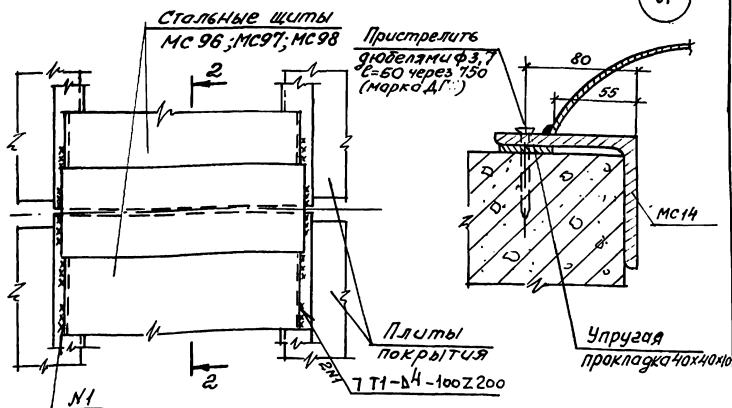
2-2

1-1



Шов закрыть по месту оцинкованной сталью б-1,5мм по ГОСТ 13904-90

1-1



Дюбели по ТУ 4-4-1231-83

1.400.1-20С.1-122

Узел 130

Крепление стальных щитов
в поперечном а.ш со вставкой
без перпенд. при плоской кровле

Стадия Лист Листов

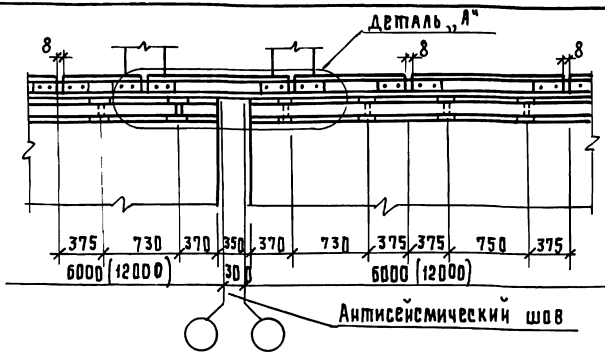
Р 1 1

ЦНИИПРОМЗДАНИЙ

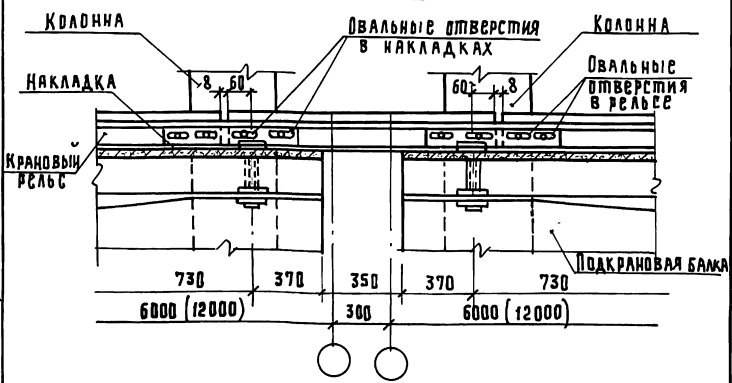
Инв. № подл. Подпись и дата. Взам. инв. №

Гл. инж. пр.	Кутырино	Ку
Разраб.	Зарецкая	Зр
Исполн.	Шарова	Шш
Провер.	Зарецкая	Зр
Н.контр.	Кутырино	Ку

24842-02 149



деталь „А“



Разрезка кранового рельса на звенья длиной ~ 1,5 м и установка их с зазором выполняется для обеспечения величины суммарного зазора ≥ 40 мм.

ИНВ. № ПО Д.Л. ПОДПИСЬ И ДАТА ВЗЛМ. ИНВ. № Р

Д.ИНЖ.ПР	Кутырина	<i>[Signature]</i>
РАЗРАБ.	Зарецкая	<i>[Signature]</i>
ИСПОЛ.	Шарова	<i>[Signature]</i>
ПРОВЕР.	Зарецкая	<i>[Signature]</i>
И.КОНТР.	Кутырина	<i>[Signature]</i>

1.400.1-20С.1-123

Узел 131.
Стык крановых рельсов
в антисейсмическом шве

СТАДИЯ	ЛИСТ	ЛИСТОВ
Р		1

ЦНИИПРОМЗАДАНИЙ