

ТИПОВЫЕ КОНСТРУКЦИИ, ИЗДЕЛИЯ И УЗЛЫ ЗДАНИЙ И СООРУЖЕНИЙ

Серия 1.424.1 - 5

КОЛОННЫ ЖЕЛЕЗОБЕТОННЫЕ ПРЯМОУГОЛЬНОГО СЕЧЕНИЯ
ДЛЯ ОДНОЭТАЖНЫХ ПРОИЗВОДСТВЕННЫХ ЗДАНИЙ
ВЫСОТОЙ 8,4 - 14,4 м,
ОБОРУДОВАННЫХ МОСТОВЫМИ ОПОРНЫМИ КРАНАМИ
ГРУЗОПОДЪЕМНОСТЬЮ ДО 32 ТОНН

В ы п у с к 3С

АРМАТУРНЫЕ ИЗДЕЛИЯ КОЛОНН ДЛЯ ЗДАНИЙ ВЫСОТОЙ 8,4; 9,6 и 10,8 м
С РАСЧЕТНОЙ СЕЙСМИЧНОСТЬЮ 7,8 и 9 БАЛЛОВ

Р А Б О Ч И Е Ч Е Р Т Е Ж И

РАЗРАБОТАНЫ

Г П И П Р О М С Т Р О Й П Р О Е К Т

Гл. инженер института

Начальник СКО-1

Гл. инж. проекта

В. И. Королев

В. В. Михайлов

Н. И. Григорьев

Зам. директора

Рук. лаборатории

Рук. лаборатории

И И Ж Б

Р. Л. Серых

В. А. Клевцов

Н. И. Коробин

У Т В Е Р Ж Д Е Н Ы

И В В Е Д Е Н Ы В Д Е Й С Т В И Е
С 1 А П Р Е Л Я 1989 г.

П Р О Т О К О Л Г О С Т Р О Я С С С Р
О Т 23 Д Е К А Б Р Я 1988 г. № АЧ-47

ОБОЗНАЧЕНИЕ	НАИМЕНОВАНИЕ	СТР.
1.424.1-5.3С-ТТ	ТЕХНИЧЕСКИЕ ТРЕБОВАНИЯ	5
- 1	КАРКАС ПРОСТРАНСТВЕННЫЙ КП 101-1; КП 101-2	6
- 2	КП 101-3... КП 101-5	7
- 3	КП 102-1... КП 102-4	8
- 4	КП 103-1; КП 103-3	
	КП 103-5	9
- 5	КАРКАС ПРОСТРАНСТВЕННЫЙ КП 103-2; КП 103-4	10
- 6	КП 104-1... КП 104-3	11
- 7	КП 104-4... КП 104-6	12
- 8	КП 105-1... КП 105-4	13
- 9	КП 106-1... КП 106-3	14
- 10	КП 107-1; КП 107-5;	
	КП 107-8	15
- 11	КАРКАС ПРОСТРАНСТВЕННЫЙ КП 107-2; КП 107-3;	
	КП 107-6	16
- 12	КАРКАС ПРОСТРАНСТВЕННЫЙ КП 107-4; КП 107-7;	
	КП 107-9	17
- 13	КАРКАС ПРОСТРАНСТВЕННЫЙ КП 108-1; КП 108-2;	
	КП 108-10	18
- 14	КАРКАС ПРОСТРАНСТВЕННЫЙ КП 108-3... КП 108-6	19
- 15	КП 108-7... КП 108-9	20
- 16	КП 109-1... КП 109-4	21
- 17	КП 110-1... КП 110-4	22
- 18	КП 111-1; КП 111-6	23
- 19	КП 111-2... КП 111-5	24
1.424.1-5.3С		
И. КОМТР.	МИХАЙЛОВ	
НАЧ СКОЗ	МИХАЙЛОВ	
ГЛ. КОМСТ	МАТВЕЕВ	
ГИП	ГРИГОРЬЕВ	
СТ ИНЖ.	ПОЛЯКОВ	
ИНЖЕНЕР	ТИЩЕНКО	
СОДЕРЖАНИЕ		СТАДИЯ
		ЛИСТ
		ЛИСТОВ
		Р 1 6
		ПРОМСТРОЙПРОЕКТ

ОБОЗНАЧЕНИЕ	НАИМЕНОВАНИЕ	СТР.
1.424.1-5.3С-20	КАРКАС ПРОСТРАНСТВЕННЫЙ КП 112-1; КП 112-2;	
	КП 112-4	25
- 21	КАРКАС ПРОСТРАНСТВЕННЫЙ КП 112-3; КП 112-5;	
	КП 112-6	26
- 22	КАРКАС ПРОСТРАНСТВЕННЫЙ КП 112-7; КП 112-8	27
- 23	КП 113-1... КП 113-3	28
- 24	КП 113-4... КП 113-7	29
- 25	КАРКАС ПРОСТРАНСТВЕННЫЙ КП 114-1; КП 114-2;	
	КП 114-4	30
- 26	КАРКАС ПРОСТРАНСТВЕННЫЙ КП 114-3; КП 114-5;	
	КП 114-6	31
- 27	КАРКАС ПРОСТРАНСТВЕННЫЙ КП 114-7; КП 114-8	32
- 28	КП 115-1; КП 115-3;	
	КП 115-4	33
- 29	КАРКАС ПРОСТРАНСТВЕННЫЙ КП 115-2; КП 115-5	34
- 30	КП 115-6; КП 115-7	35
- 31	КП 116-1; КП 116-2;	
	КП 116-6	36
- 32	КАРКАС ПРОСТРАНСТВЕННЫЙ КП 116-3... КП 116-5	37
- 33	КП 117-1... КП 117-4	38
- 34	КП 118-1... КП 118-4	39
- 35	КП 119-1; КП 119-2	40
- 36	КП 120-1;	
	КП 120-3... КП 120-5	41
- 37	КАРКАС ПРОСТРАНСТВЕННЫЙ КП 120-2; КП 120-6	42
- 38	КП 121-1; КП 121-2	43
- 39	КП 121-3... КП 121-7	44
- 40	КП 122-1; КП 122-3;	
	КП 122-7	45
1.424.1-5.3С		
		ЛИСТ
		2

Изм. № подл. Подпись и дата. Взам. инв. №

ОБОЗНАЧЕНИЕ	НАИМЕНОВАНИЕ	СТР.
1.424.1-5.30-ТТ	ТЕХНИЧЕСКИЕ ТРЕБОВАНИЯ	5
- 1	КАРКАС ПРОСТРАНСТВЕННЫЙ КП 101-1; КП 101-2	6
- 2	КП 101-3... КП 101-5	7
- 3	КП 102-1... КП 102-4	8
- 4	КП 103-1; КП 103-3	
	КП 103-5	9
- 5	КАРКАС ПРОСТРАНСТВЕННЫЙ КП 103-2; КП 103-4	10
- 6	КП 104-1... КП 104-3	11
- 7	КП 104-4... КП 104-6	12
- 8	КП 105-1... КП 105-4	13
- 9	КП 106-1... КП 106-3	14
- 10	КП 107-1; КП 107-5;	
	КП 107-8	15
- 11	КАРКАС ПРОСТРАНСТВЕННЫЙ КП 107-2; КП 107-3;	
	КП 107-6	16
- 12	КАРКАС ПРОСТРАНСТВЕННЫЙ КП 107-4; КП 107-7;	
	КП 107-9	17
- 13	КАРКАС ПРОСТРАНСТВЕННЫЙ КП 108-1; КП 108-2;	
	КП 108-10	18
- 14	КАРКАС ПРОСТРАНСТВЕННЫЙ КП 108-3... КП 108-6	19
- 15	КП 108-7... КП 108-9	20
- 16	КП 109-1... КП 109-4	21
- 17	КП 110-1... КП 110-4	22
- 18	КП 111-1; КП 111-6	23
- 19	КП 111-2... КП 111-5	24
1.424.1-5.30		
И. КОНТР.	МИХАЙЛОВ	
ИЗЧ. СКОЗ	МИХАЙЛОВ	
ГЛА. КОНСТ.	МАТВЕЕВ	
ГИП	ГРИГОРЬЕВ	
СТ. ИНЖ.	ПОЛЯКОВ	
ИНЖЕНЕР	ТИЩЕНКО	
СОДЕРЖАНИЕ		
СТАДИЯ	ЛИСТ	ЛИСТОВ
Р	1	6
ПРОМСТРОЙПРОЕКТ		

ОБОЗНАЧЕНИЕ	НАИМЕНОВАНИЕ	СТР.
1.424.1-5.30-20	КАРКАС ПРОСТРАНСТВЕННЫЙ КП 112-1; КП 112-2;	
	КП 112-4	25
- 21	КАРКАС ПРОСТРАНСТВЕННЫЙ КП 112-3; КП 112-5;	
	КП 112-6	26
- 22	КАРКАС ПРОСТРАНСТВЕННЫЙ КП 112-7; КП 112-8	27
- 23	КП 113-1... КП 113-3	28
- 24	КП 113-4... КП 113-7	29
- 25	КАРКАС ПРОСТРАНСТВЕННЫЙ КП 114-1; КП 114-2;	
	КП 114-4	30
- 26	КАРКАС ПРОСТРАНСТВЕННЫЙ КП 114-3; КП 114-5;	
	КП 114-6	31
- 27	КАРКАС ПРОСТРАНСТВЕННЫЙ КП 114-7; КП 114-8	32
- 28	КП 115-1; КП 115-3;	
	КП 115-4	33
- 29	КАРКАС ПРОСТРАНСТВЕННЫЙ КП 115-2; КП 115-5	34
- 30	КП 115-6; КП 115-7	35
- 31	КП 116-1; КП 116-2;	
	КП 116-6	36
- 32	КАРКАС ПРОСТРАНСТВЕННЫЙ КП 116-3... КП 116-5	37
- 33	КП 117-1... КП 117-4	38
- 34	КП 118-1... КП 118-4	39
- 35	КП 119-1; КП 119-2	40
- 36	КП 120-1;	
	КП 120-3... КП 120-5	41
- 37	КАРКАС ПРОСТРАНСТВЕННЫЙ КП 120-2; КП 120-6	42
- 38	КП 121-1; КП 121-2	43
- 39	КП 121-3... КП 121-7	44
- 40	КП 122-1; КП 122-3;	
	КП 122-7	45
1.424.1-5.30		
		ЛИСТ
		2

Инв. № подл. Подпись и дата Взам. инв. №

ОБОЗНАЧЕНИЕ	НАИМЕНОВАНИЕ	СТР.
1.424.1-5.3С-41	КАРКАС ПРОСТРАНСТВЕННЫЙ КП 122-2;	
	КП 122-4... КП 122-6	46
- 42	КАРКАС ПРОСТРАНСТВЕННЫЙ КП 123-1... КП 123-3	47
- 43	КП 124-1... КП 124-3	48
- 44	КП 125-1... КП 125-4	49
- 45	КП 126-1; КП 126-5	50
- 46	КП 126-2... КП 126-4	51
- 47	КП 127-1; КП 127-5	52
- 48	КП 127-2... КП 127-4	53
- 49	КП 127-6; КП 127-7	54
- 50	КП 128-1; КП 128-4	55
- 51	КП 128-2; КП 128-3	56
- 52	КП 128-5... КП 128-7	57
- 53	КП 129-1; КП 129-6	58
- 54	КП 129-2; КП 129-5	59
- 55	КП 130-1; КП 130-3	60
- 56	КП 130-2; КП 130-6	61
- 57	КП 130-4; КП 130-5	62
- 58	КАРКАС ПРОСТРАНСТВЕННЫЙ КП 131-1; КП 131-2	63
- 59	КАРКАС ПРОСТРАНСТВЕННЫЙ КП 131-3... КП 131-7	64
- 60	КП 132-1... КП 132-3	65
- 61	КП 132-4... КП 132-6;	
	КП 132-9	66
- 62	КАРКАС ПРОСТРАНСТВЕННЫЙ КП 132-7; КП 132-8;	
	КП 132-10	67
- 63	КАРКАС ПРОСТРАНСТВЕННЫЙ КП 133-1... КП 133-3	68
- 64	КП 134-1; КП 134-5	69
1.424.1-5.3С		Лист 3

ОБОЗНАЧЕНИЕ	НАИМЕНОВАНИЕ	СТР.
1.424.1-5.3С-65	КАРКАС ПРОСТРАНСТВЕННЫЙ КП 134-2... КП 134-4	
	КП 134-6	70
- 66	КАРКАС ПРОСТРАНСТВЕННЫЙ КП 135-1... КП 135-4	71
- 67	КП 135-5... КП 135-8	72
- 68	КП 136-1; КП 136-2;	
	КП 136-4	73
- 69	КАРКАС ПРОСТРАНСТВЕННЫЙ КП 136-3; КП 136-5;	
	КП 136-7	74
- 70	КАРКАС ПРОСТРАНСТВЕННЫЙ КП 136-6; КП 136-8	75
- 71	КП 137-1... КП 137-4	76
- 72	КП 137-5... КП 137-8	77
- 73	КП 137-9... КП 137-12	78
- 74	КП 138-1; КП 138-10;	
	КП 138-17	79
- 75	КАРКАС ПРОСТРАНСТВЕННЫЙ КП 138-2... КП 138-9;	
	КП 138-11... КП 138-16	80,81
- 76	КАРКАС ПРОСТРАНСТВЕННЫЙ КП 139-1... КП 139-3	82
- 77	КП 140-1... КП 140-4	83
- 78	КП 141-1... КП 141-3	84
- 79	КП 141-4... 141-7	85
- 80	УЗЕЛ I, II и III	86
- 81	УЗЕЛ IV и V	87
- 82	УЗЕЛ VI и VII	88
- 83	УЗЕЛ VIII и IX	89
- 84	УЗЕЛ X и XI	90
- 85	КАРКАС ПЛОСКИЙ КР 1-1... КР 1-4	91
- 86	КР 1-5	92
- 87	КР 2-1; КР 2-2	92
- 88	КР 2-3	93
1.424.1-5.3С		Лист 4

Изм № подл. Подпись и дата. Взам инв. №:

ОБОЗНАЧЕНИЕ	НАИМЕНОВАНИЕ	СТР.
1.424.1-5.30-89	Каркас плоский КР2-4; КР2-5	93
- 90	КР 2- 6... КР2- 8	94
- 91	КР 103-1... КР103-3	95
- 92	КР 104-1... КР104-7	96
- 93	КР 105-1... КР 105-7	97
- 94	КР 105-8... КР 105-14	98
- 95	КР 105-15... КР105-17	95
- 96	КР 106-1... КР 106- 8	99
- 97	КР 107- 1... КР 107-7	100
- 98	КР 107- 8... КР 107- 14	101
- 99	КР107- 15... КР 107- 18	102
- 100	КР 108-1... КР 108-3	102
- 101	КР 109-1... КР 109- 8	103
- 102	КР 109-9... КР 109-11	104
- 103	КР 110-1... КР 110-12	105
- 104	КР 111-1... КР 111- 4	104
- 105	КР 112-1... КР 112-7	106
- 106	КР 112- 8... КР 112-16	107
- 107	КР 113- 1... КР 113- 8	108
- 108	КР 114-1... КР 114-9; КР 114-13	109
- 109	КР 114-10... КР 114-12	110
- 110	КР 115-1... КР 115- 8	111
- 111	КР 116-1... КР 116-9	112
- 112	КР 116-10... КР 116-20	113
- 113	КР 117-1... КР 117- 5	114
- 114	КР 118-1... КР 118-12	115
- 115	КР 119-1... КР 119-13	116
- 116	КР 120-1... КР 120-10	117
1.424.1-5.30		Лист 5

ОБОЗНАЧЕНИЕ	НАИМЕНОВАНИЕ	СТР.
1.424.1-5.30-117	Каркас плоский КР 121-1... КР 121-7	118
- 118	КР 121-8... КР 121-12	110
- 119	КР 123-1... КР 123-7	119
- 120	КР 135-1... КР 135-10	120
- 121	КР 136-1... КР 136-8	121
- 122	КР 136-9; КР 136-10	122
- 123	КР 137-1... КР 137-9	123
- 124	КР 137-10... КР 137-18	124
- 125	КР 138-1... КР 138-7	125
- 126	КР 138-8... КР 138-15	126
- 127	КР 139-1... КР 139-7	127
- 128	КР 139-8... КР 139-16	128
- 129	КР 139-17... КР 139-18	122
- 130	Сетка С1... С5; С13	129
- 131	С6... С9	130
- 132	С10... С12	131
1.424.1-5.30		Лист 6

Изм. № подл. Подпись и дата

Взам. инв. №

Выпуск 3С серии 1.424.1-5 содержит рабочие чертежи арматурных изделий для железобетонных колонн, разработанных в выпуске 1С настоящей серии. Состав серии и материалов для проектирования зданий приведены в выпуске 0-2С, рабочие чертежи арматурных изделий - в выпуске 3С.

Арматурные изделия должны удовлетворять требованиям ГОСТ 10922-75, ГОСТ 14098-85 и "инструкции по сварке соединений арматуры и закладных деталей железобетонных конструкций" (СН 393-78).

Стыкование стержней при заготовке арматуры следует производить контактной стыковой сваркой типа С1-К₀ по ГОСТ 14098-85.

Плоские каркасы и сетки следует изготавливать с помощью контактной точечной сварки типа К1-КТ по ГОСТ 14098-85. Сварку каркасов производить во всех точках пересечения стержней. При изготовлении сеток сварке подлежат все узлы пересечения двух крайних стержней по периметру сетки

Объединение плоских сварных каркасов в пространственный производится контактной точечной сваркой соединительных поперечных стержней с продольными или поперечными стержнями плоских каркасов при помощи сварочных клещей. При несоосности поперечных стержней смежных каркасов допускается соединение плоских каркасов с помощью полупилек, привариваемых к поперечным стержням одного из плоских каркасов (с продольными стержнями меньшего диаметра и привязываемых к продольным стержням другого каркаса (см. Рис.1).

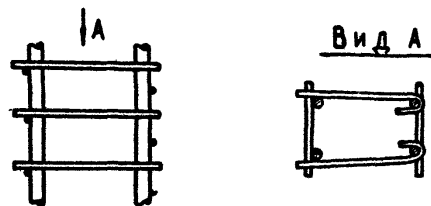


Рис.1

				1.424.1-53С-ТТ		
				СТАДИЯ	ЛИСТ	ЛИСТОВ
				Р	1	2
ТЕХНИЧЕСКИЕ ТРЕБОВАНИЯ				ПРОМСТРОЙПРОЕКТ		
И. КОНТР.	МИХАЙЛОВ					
НАЧ. СКО-1	МИХАЙЛОВ					
ДИ. ИНЖ. ПР.	ГРИГОРЬЕВ					

Допускается объединять плоские каркасы шпильками (стержнями с крючками на концах), располагая их с тем же шагом, что и соединительные стержни, и привязывая к продольной арматуре вязальной проволокой. В этом случае для придания каркасу необходимой жесткости при транспортировании должны быть предусмотрены связи, устанавливаемые не реже, чем через 6м и не менее двух на каркас.

Сетки оголовка и консолей, а также горизонтальная арматура консолей должны быть привязаны вязальной проволокой к продольным стержням каркаса.

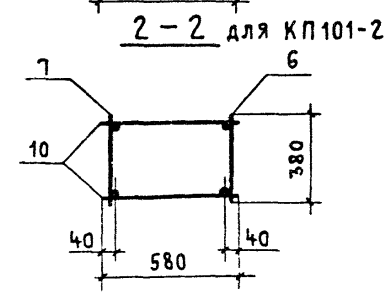
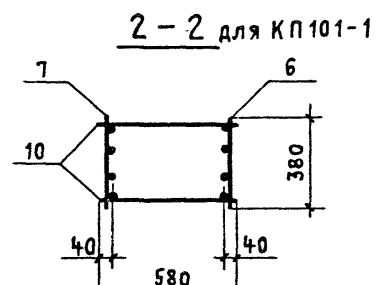
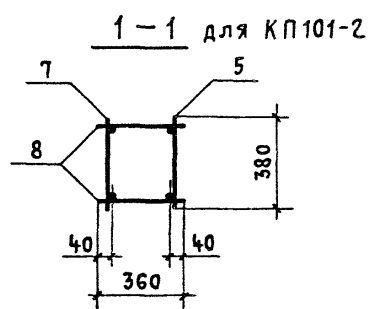
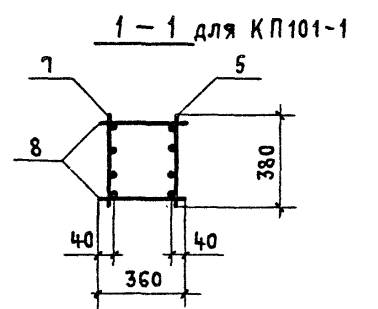
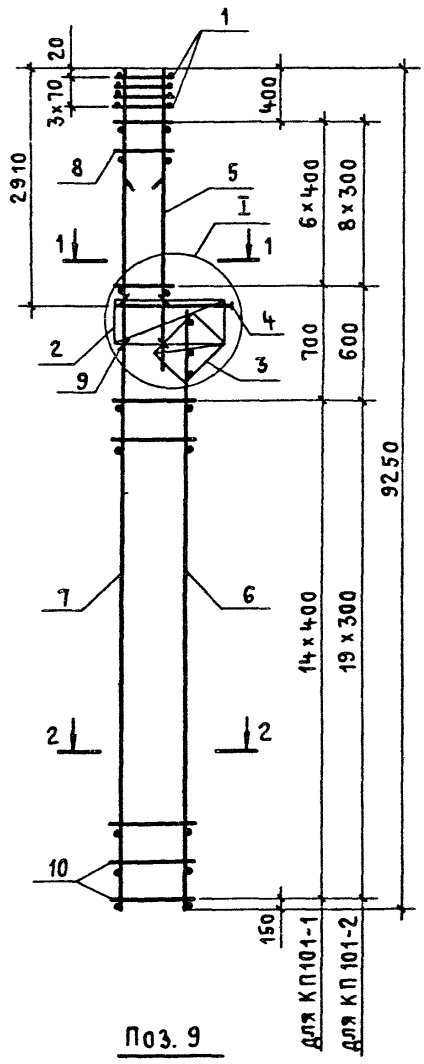
На чертежах размеры сеток и каркасов даны по осям и торцам стержней.

В арматурных изделиях КР1-1... КР1-5, КР2-1... КР2-8 (докум. 1.424.1-5.3С-85...90) тавровые соединения анкерных стержней к пластинам следует выполнять дуговой сваркой типа Т12-Рз, Т11-Мс, Т10-Мз, Т9-Рв, либо Т8-Мв по ГОСТ 14098-85.

Испытания соединений арматурных изделий и оценку их качества производить по ГОСТ 10922-75.

ИНВ. № ПОДЛ. ПОДПИСЬ И ДАТА ВЗАИМ. №

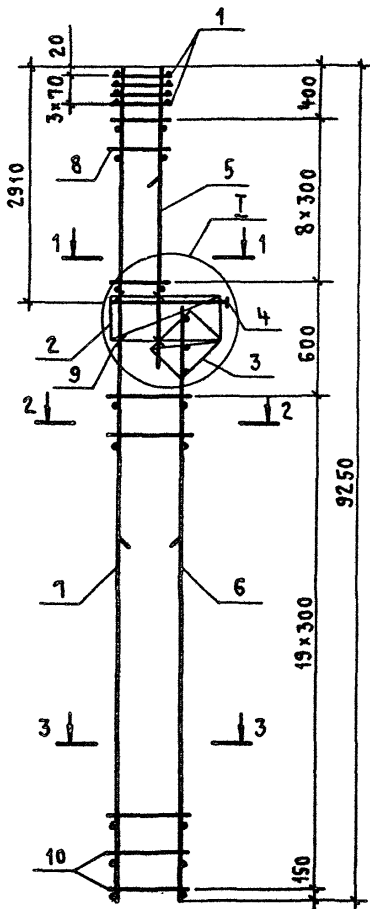
1.424.1-5.3С-ТТ	ЛИСТ 2
-----------------	-----------



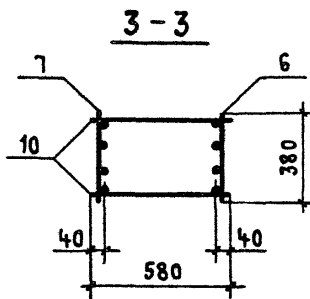
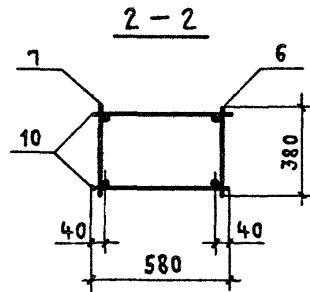
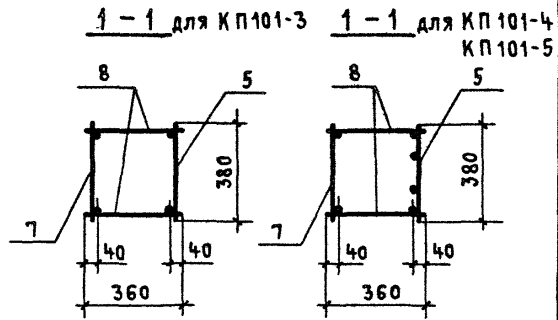
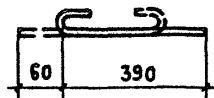
МАРКА КАРКАСА	Поз.	НАИМЕНОВАНИЕ	Кол.	ОБОЗНАЧЕНИЕ ДОКУМЕНТА	МАССА КАРКАСА, КГ
КП101-1	1	СЕТКА С1	4	1.424.1-5.3С-130	244,4
	2	С4	1	-130	
	3	С6	1	-131	
	4	КАРКАС ПЛОСКИЙ КР1-1	1	-85	
	5	КР104-5	1	-7	
	6	КР113-7	1	-24	
	7	КР135-10	1	-120	
	8	φ6A I l=360; 0,08 кг	14	БЕЗ ЧЕРТ.	
	9	φ5Bp I l=450; 0,07 кг	4	1.424.1-5.3С-1	
	10	φ6A I l=580; 0,13 кг	30	БЕЗ ЧЕРТ.	
КП101-2	1	СЕТКА С1	4	1.424.1-5.3С-130	126,5
	2	С4	1	-130	
	3	С6	1	-131	
	4	КАРКАС ПЛОСКИЙ КР1-1	1	-85	
	5	КР104-2	1	-92	
	6	КР113-1	1	-107	
	7	КР135-1	1	-120	
	8	φ5Bp I l=360; 0,05 кг	18	БЕЗ ЧЕРТ.	
	9	φ5Bp I l=450; 0,07 кг	4	1.424.1-5.3С-1	
	10	φ5Bp I l=580; 0,08 кг	40	БЕЗ ЧЕРТ.	

- Узел I см. 1.424.1-5.3С-80.
- АРМАТУРА КЛАССА Bp-I по ГОСТ 6727-80*;
КЛАССА A-I по ГОСТ 5781-82*.

1.424.1-5.3С-1			
И. КОНТР.	МИХАЙЛОВ		
НАЧ. СКО-1	МИХАЙЛОВ		
П. КОНСТР.	МАТВЕЕВ		
П. ИНЖ. ПР.	ГРИГОРЬЕВ		
РУК. БР.	АКИШИНА		
СТ. ИНЖ.	ПОЛЯКОВ		
ПРОВЕРИЛ	ТИЩЕНКО		
КАРКАС ПРОСТРАНСТВЕННЫЙ КП101-1; КП101-2			СТАДИЯ Лист Листов Р 1 1
			ПРОМСТРОЙПРОЕКТ



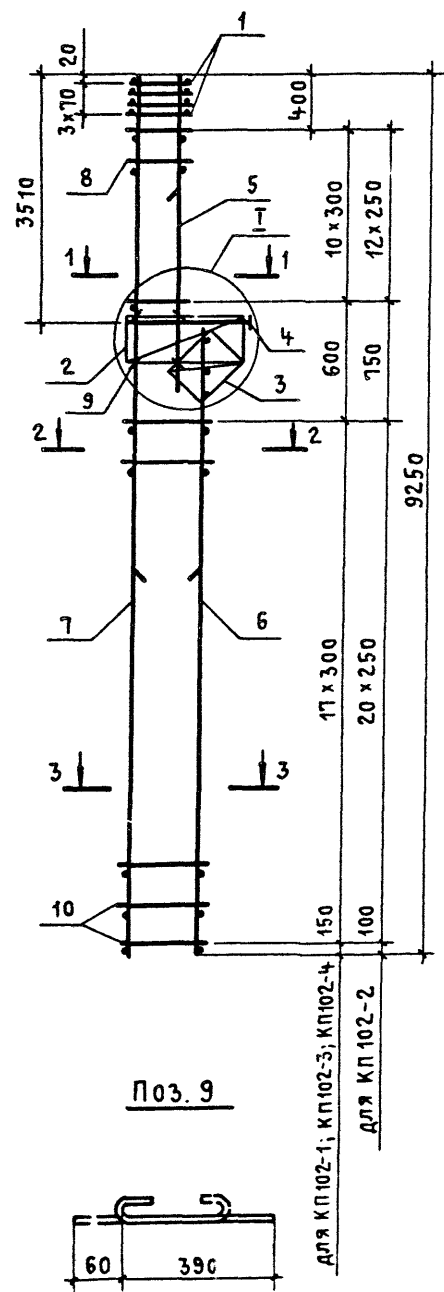
Поз. 9



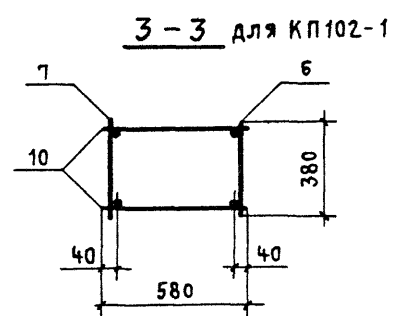
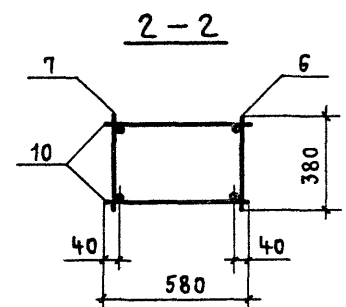
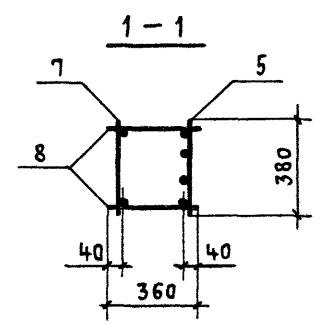
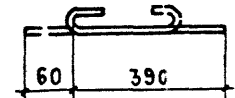
1. Узел I см. 1.424.1-5.3С-80.
2. Арматура класса Вр-I по ГОСТ 6727-80*;
А-I по ГОСТ 5781-82*

МАРКА КАРКАСА	Поз.	НАИМЕНОВАНИЕ	Кол.	ОБОЗНАЧЕНИЕ ДОКУМЕНТА	МАССА КАРКАСА, КГ
КП 101-3	1	СЕТКА С1	4	1.424.1-5.3С-130	181,0
	2	С4	1	-130	
	3	С6	1	-131	
	4	КАРКАС плоский КР1-1	1	-85	
	5	КР104-3	1	-92	
	6	КР113-3	1	-107	
	7	КР135-4	1	-120	
	8	φ 6 А I ℓ=360; 0,08 кг	18	БЕЗ ЧЕРТ	
	9	φ 5 Вр I ℓ=450; 0,07 кг	4	1.424.1-5.3С-2	
	10	φ 5 Вр I ℓ=580; 0,08 кг	40	БЕЗ ЧЕРТ.	
КП 101-4	поз. 1...4,6;7;9;10 по КП101-3				189,5
	5	КАРКАС плоский КР104-6	1	1.424.1-5.3С-92	
	8	φ 5 Вр I ℓ=360; 0,05 кг	18	БЕЗ ЧЕРТ.	
КП 101-5	поз. 1...4;8;9 по КП 101-3				227,6
	5	КАРКАС плоский КР104-7	1	1.424.1-5.3С-92	
	6	КР113-4	1	-107	
	7	КР135-6	1	-120	
	10	φ 6 А I ℓ=580; 0,13 кг	40	БЕЗ ЧЕРТ.	

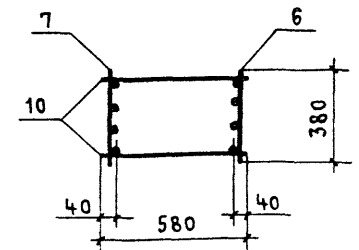
И. КОНТР. МИХАЙЛОВ		1.424.1-5.3С-2	
НАЧ. СКО-1 МИХАЙЛОВ			
ГЛ. КОНСТ. МАТВЕЕВ			
ЭЛ. ИНЖ. ПР. ГРИГОРЬЕВ			
РУК. БР. АКИШИНА			
СТ. ИНЖ. ПОЛЯКОВ			
ПРОВЕРКЛ. ТИЩЕНКО			
		КАРКАС ПРОСТРАНСТВЕННЫЙ КП 101-3... КП101-5	
		СТАДИЯ ЛИСТ ЛИСТОВ Р 1	
		ПРОМСТРОЙПРОЕКТ	



Поз. 9



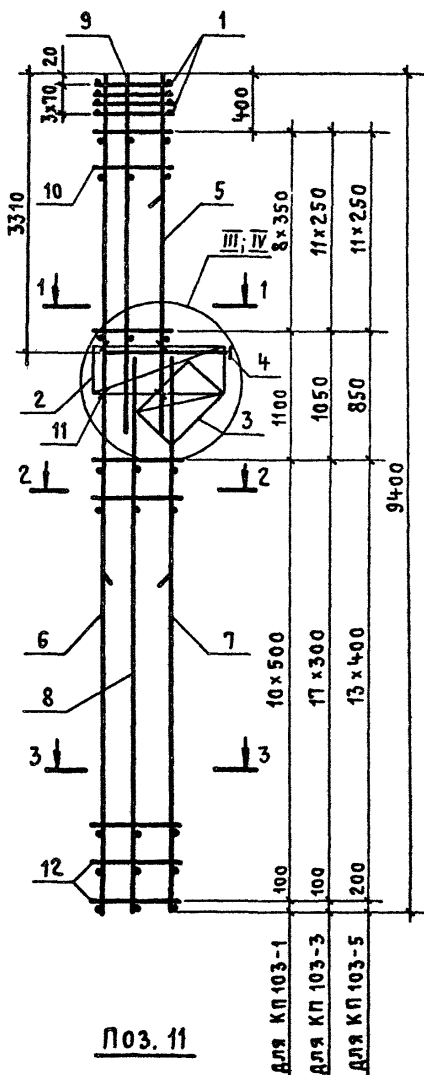
3-3 для KP102-2... KP102-4



МАРКА КАРКАСА	Поз.	НАИМЕНОВАНИЕ	Кол.	ОБОЗНАЧЕНИЕ ДОКУМЕНТА	МАССА КАРКАСА, КГ
КП102-1	1	СЕТКА С1	4	1.424.1-5.3С-130	161,3
	2	С4	1	-130	
	3	С6	1	-131	
	4	КАРКАС ПЛОСКИЙ КР1-1	1	-85	
	5	КР106-4	1	-96	
	6	КР111-1	1	-104	
	7	КР135-2	1	-120	
	8	Ф6А I $l=360$; 0,08 кг	22	БЕЗ ЧЕРТ.	
	9	Ф5Вр I $l=450$; 0,07 кг	4	1.424.1-5.3С-3	
	10	Ф6А I $l=580$; 0,13 кг	36	БЕЗ ЧЕРТ.	
КП102-2	Поз. 1... 4, 9 по КП102-1				173,8
	5	КАРКАС ПЛОСКИЙ КР106-7	1	1.424.1-5.3С-96	
	6	КР111-2	1	-104	
	7	КР135-3	1	-120	
	10	Ф5Вр I $l=580$; 0,08 кг	42	ТО ЖЕ	
КП102-3	Поз. 1... 4, 8... 10 по КП102-1				222,8
	5	КАРКАС ПЛОСКИЙ КР106-7	1	1.424.1-5.3С-96	
	7	КР135-5	1	-120	
КП102-4	Поз. 1... 5, 9 по КП102-1				266,7
	6	КАРКАС ПЛОСКИЙ КР111-4	1	1.424.1-5.3С-104	
	7	КР135-7	1	-120	
	10	Ф8А I $l=580$; 0,23 кг	36	ТО ЖЕ	

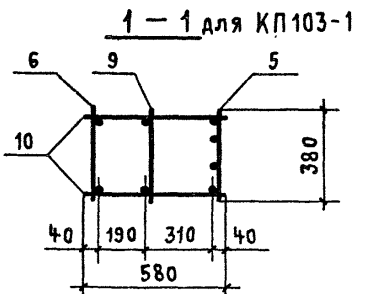
- Узел I см. 1.424.1-5.3С-80.
- Арматура класса Вр-I по ГОСТ 6727-80; класса А-I по ГОСТ 5781-82*.

И.КОНТР. МИХАЙЛОВ		1.424.1-5.3С-3	
НАЧ.СКО-1 МИХАЙЛОВ			
ОП.КОНСТР. МАТВЕЕВ			
ОЛ.ИНЖ.ПР. ГРИГОРЬЕВ		КАРКАС ПРОСТРАНСТВЕННЫЙ	
РУК.БР. АКШИНА		КП102-1... КП102-4	
СТ.ИНЖ. ПОЛЯКОВ			
ПРОВЕРКА ТИЩЕНКО			
СТАДИЯ	ЛИСТ	ЛИСТОВ	
Р		1	
ПРОМСТРОЙПРОЕКТ			

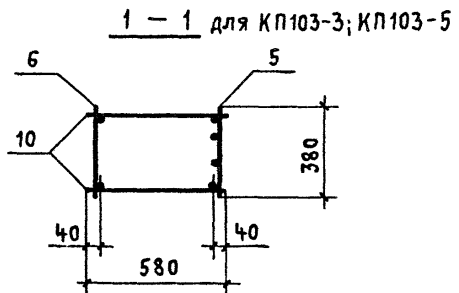


Поз. 11

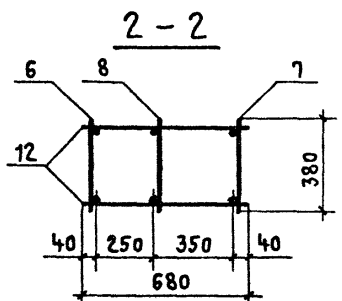
для КП103-1
для КП103-3
для КП103-5



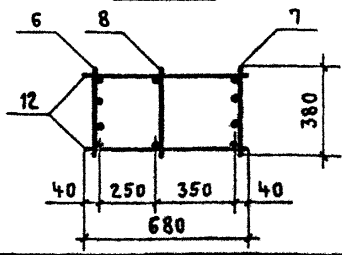
1-1 для КП103-1



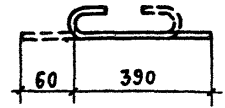
1-1 для КП103-3; КП103-5



2-2



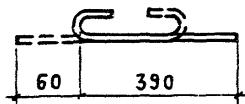
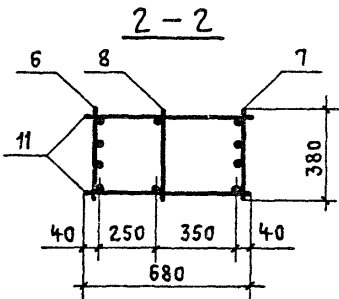
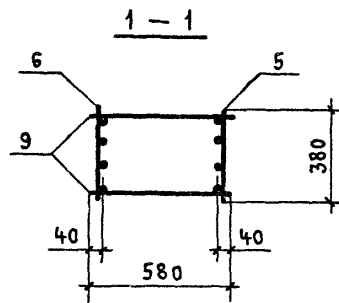
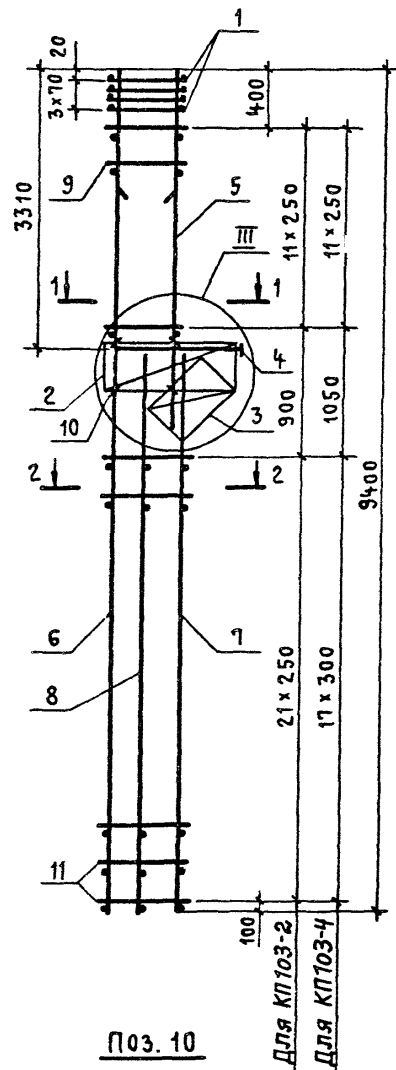
3-3



МАРКА КАРКАСА	Поз.	НАИМЕНОВАНИЕ	Кол.	ОБОЗНАЧЕНИЕ ДОКУМЕНТА	МАССА КАРКАСА, КГ
КП103-1	1	СЕТКА С2	4	1.424.1-5.3С-130	294,5
	2	С5	1	-130	
	3	С8	1	-131	
	4	КАРКАС ПЛОСКИЙ КР1-2	1	-85	
	5	КР105-11	1	-95	
	6	КР136-6	1	-121	
	7	КР112-6	1	-105	
	8	КР112-1	1	-105	
	9	КР105-2	1	-95	
	10	φ8 А I ℓ=580; 0,23 кг	18	БЕЗ ЧЕРТ.	
	11	φ5 Вр I ℓ=450; 0,07 кг	6	1.424.1-5.3 С-4	
	12	φ8 А I ℓ=680; 0,27 кг	22	БЕЗ ЧЕРТ.	
КП103-3	Поз.1...4,8,11 по КП103-1				231,7
	5	КАРКАС ПЛОСКИЙ КР105-13	1	1.424.1-5.3 С-95	
	6	КР136-3	1	-121	
	7	КР112-5	1	-105	
	10	φ6 А I ℓ=580; 0,13 кг	24	БЕЗ ЧЕРТ.	
	12	φ6 А I ℓ=680; 0,15 кг	36	ТО ЖЕ	
КП103-5	Поз.1...4,8,11 по КП103-1				332,2
	5	КАРКАС ПЛОСКИЙ КР105-13	1	1.424.1-5.3 С-95	
	6	КР136-7	1	-121	
	7	КР112-9	1	-106	
	10	φ8 А I ℓ=580; 0,23 кг	24	БЕЗ ЧЕРТ.	
	12	φ8 А I ℓ=680; 0,27 кг	28	ТО ЖЕ	

- Узел III разработан для КП103-3, КП103-5; узел IV - для КП103-1.
- Узел III см. 1.424.1-5.3С-80. Узел IV см. 1.424.1-5.3С-81.
- Арматура класса Вр-I по ГОСТ 6727-80; класса А-I по ГОСТ 5781-82*.

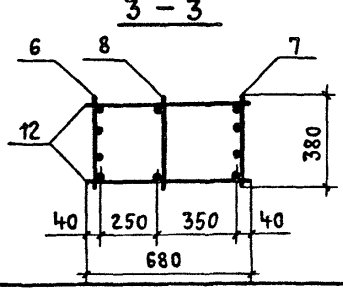
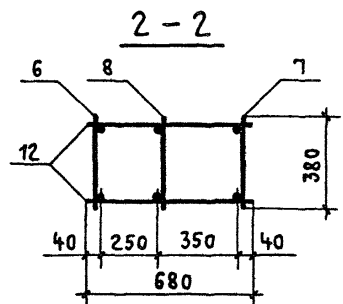
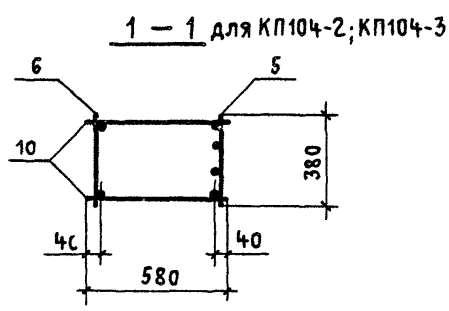
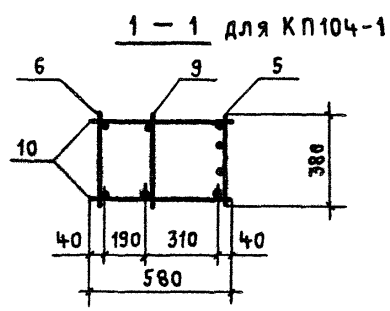
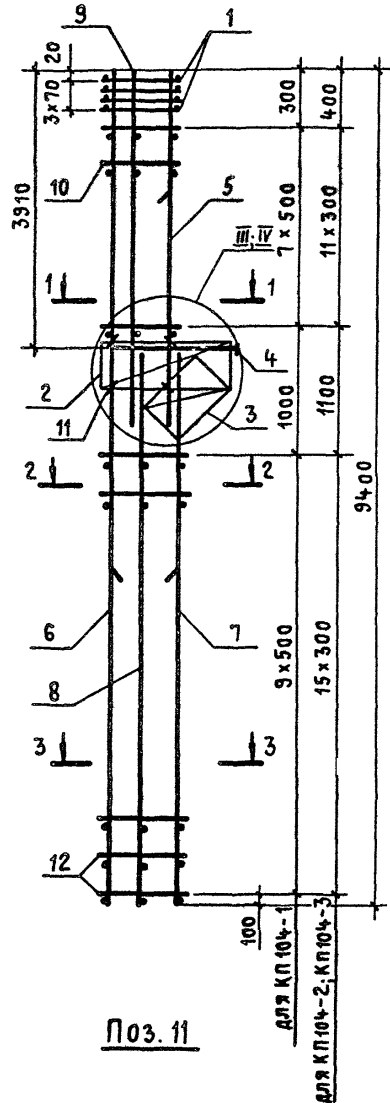
Н. КОНТР. Михайлов		1.424.1-5.3 С-4	
НАЧ. СКО-1 Михайлов			
ГЛ. КОНСТР. Матвеев			
П. ИНЖ. ПР. Григорьев			
РУК. БРИГ. Акишина		КАРКАС ПРОСТРАНСТВЕННЫЙ	
СТ. ИНЖ. Поляков		КП103-1; КП103-3; КП103-5	
ПРОВЕРЯЮЩИЙ Тищенко			
СТАДИЯ	ЛИСТ	ЛИСТОВ	
Р		1	
ПРОМСТРОЙПРОЕКТ			



МАРКА КАРКАСА	Поз.	НАИМЕНОВАНИЕ	Кол.	ОБОЗНАЧЕНИЕ ДОКУМЕНТА	МАССА КАРКАСА, КГ
К П 103-2	1	СЕТКА С2	4	1.424.1-5.3С-130	193,3
	2	С5	1	-130	
	3	С8	1	-131	
	4	КАРКАС плоский КР1-2	1	-85	
	5	КР105-13	1	-95	
	6	КР136-8	1	-126	
	7	КР112-11	1	-106	
	8	КР112-1	1	-105	
	9	φ5ВрІ ℓ=580; 0,08 кг	24	БЕЗ ЧЕРТ.	
	10	φ5ВрІ ℓ=450; 0,07 кг	6	1.424.1-5.3С-5	
	11	φ5ВрІ ℓ=680; 0,10 кг	44	БЕЗ ЧЕРТ.	
К П 103-4	1	СЕТКА С2	4	1.424.1-5.3С-130	315,0
	2	С5	1	-130	
	3	С8	1	-131	
	4	КАРКАС плоский КР1-2	1	-85	
	5	КР105-13	1	-95	
	6	КР136-10	1	-126	
	7	КР112-14	1	-106	
	8	КР112-1	1	-105	
	9	φ8АІ ℓ=580; 0,23 кг	24	БЕЗ ЧЕРТ.	
	10	φ5ВрІ ℓ=450; 0,07 кг	6	1.424.1-5.3С-5	
	11	φ8АІ ℓ=680; 0,27 кг	36	БЕЗ ЧЕРТ.	

- Узел III см. 1.424.1-5.3С-80.
- Арматура класса Вр-І по ГОСТ 6727-80*
КЛАССА А-І по ГОСТ 5781-82*.

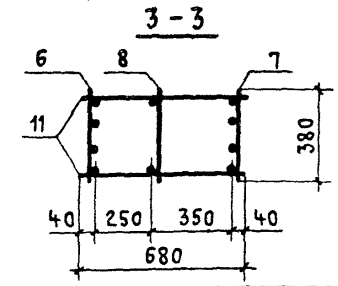
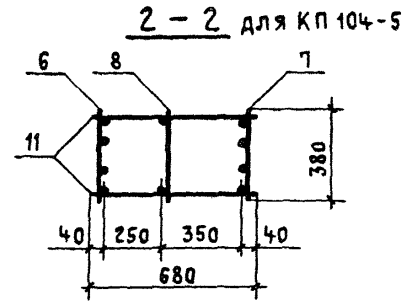
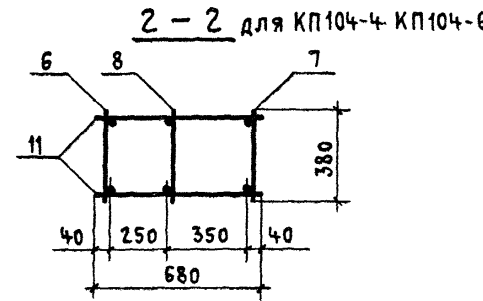
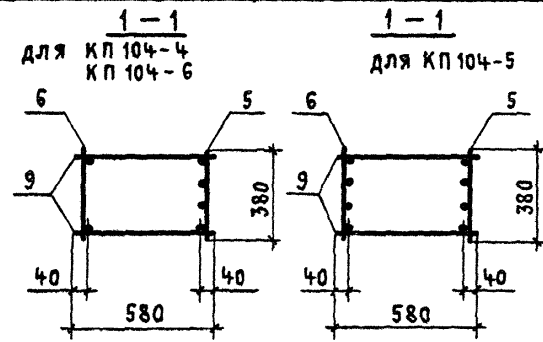
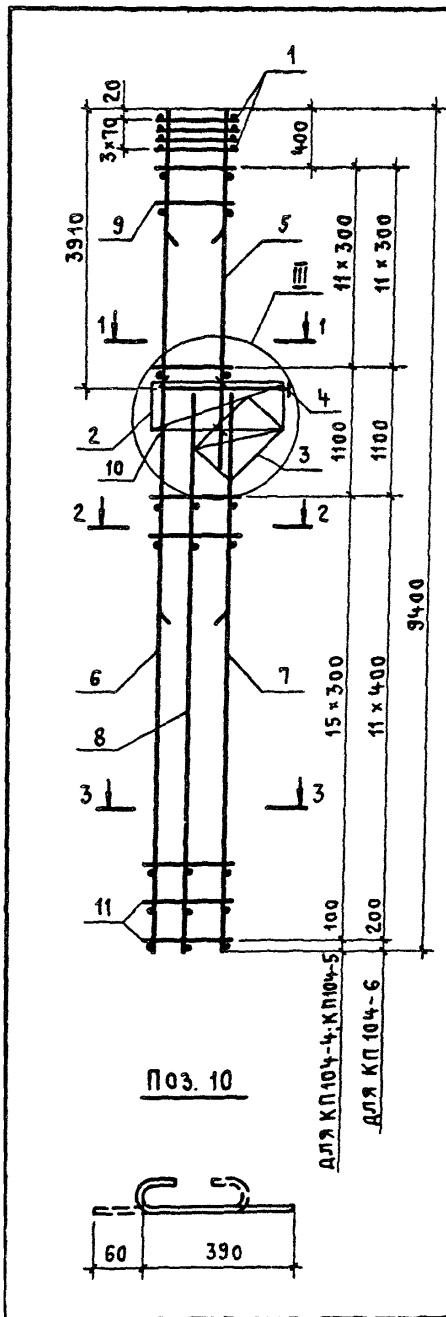
1.424.1-5.3С-5			
И.КОНТР. Михайлов	Нач.СКО-1 Михайлов	Инж.ПР Григорьев	Ст. инж. Поляков
Инж.ПР Григорьев	Рук.бриг Акишина	Ст. инж. Поляков	Проверил Тищенко
КАРКАС ПРОСТРАНСТВЕННЫЙ К П 103-2; К П 103-4			СТАДИЯ Р ЛИСТ 1 ЛИСТОВ 1
ПРОМСТРОЙПРОБИТ			



МАРКА КАРКАСА	Поз.	НАИМЕНОВАНИЕ	Кол.	ОБОЗНАЧЕНИЕ ДОКУМЕНТА	МАССА КАРКАСА, КГ
К П 104 - 1	1	СЕТКА С2	4	1.424.1-5.3С-130	345,9
	2	С5	1	-130	
	3	С8	1	-131	
	4	КАРКАС ПЛОСКИЙ КР1-3	1	-85	
	5	КР107-15	1	-99	
	6	КР136-5	1	-121	
	7	КР110-5	1	-103	
	8	КР110-1	1	-103	
	9	КР107-5	1	-97	
	10	φ 8 А I l = 580; 0,23 кг	16	БЕЗ ЧЕРТ.	
	11	φ 5 В р I l = 450; 0,07 кг	6	1.424.1-5.3С-6	
	12	φ 8 А I l = 680; 0,27 кг	20	БЕЗ ЧЕРТ.	
К П 104 - 2	Поз.1... 4,8,11 по К П 104 - 1				220,9
	5	КАРКАС ПЛОСКИЙ КР107-11	1	1.424.1-5.3С - 98	
	6	КР136-1	1	-121	
	7	КР110-3	1	-103	
	10	φ 6 А I l = 580; 0,13 кг	24	БЕЗ ЧЕРТ.	
К П 104 - 3	Поз.1... 4,8,11 по К П 104 - 1				267,2
	5	КАРКАС ПЛОСКИЙ КР107-14	1	1.424.1-5.3С - 98	
	6	КР136-2	1	-121	
	7	КР110-4	1	-103	
	10	φ 8 А I l = 580; 0,23 кг	24	БЕЗ ЧЕРТ.	
12	φ 6 А I l = 680; 0,15 кг	32	ТО ЖЕ		

- Узел III см. 1.424.1-5.3С-80. Узел IV см. 1.424.1-5.3С-81.
- Арматура класса В_p-I по ГОСТ 6727-80*; класса А-I по ГОСТ 5781-82*.

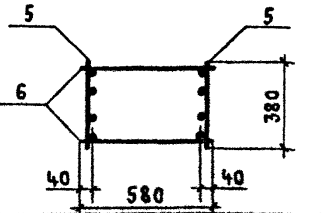
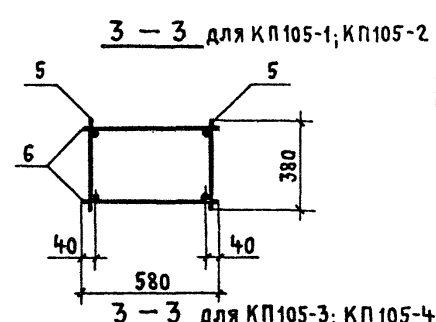
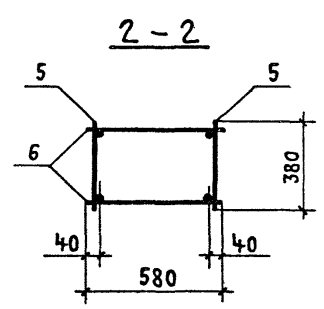
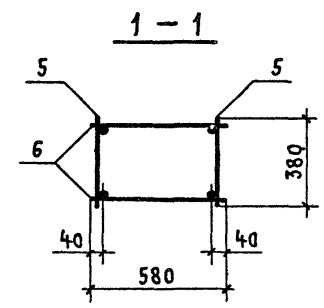
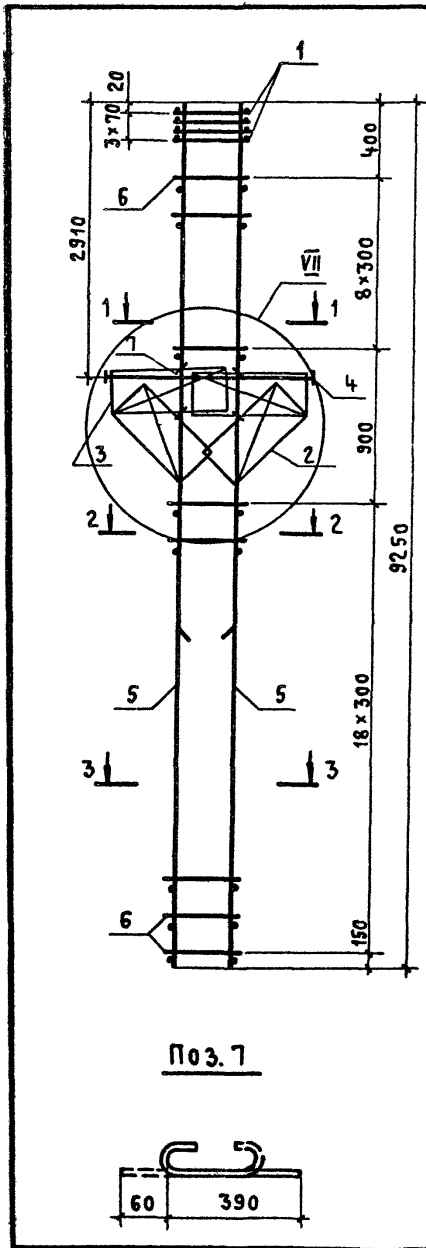
Н. КОНТР. МИХАЙЛОВ		1.424.1-5.3С - 6	
НАЧ. СКО-1 МИХАЙЛОВ			
ГЛ. КОНСТР. МАТВЕЕВ			
ГЛ. ИНЖ. ПР. ГРИГОРЬЕВ			
РУК. БР. АКИШИНА			
СТ. ИНЖ. ПОЛЯКОВ			
ПРОВЕРИЛ ТИЩЕНКО			
		КАРКАС ПРОСТРАНСТВЕННЫЙ	
		К П 104 - 1... К П 104 - 3	
СТАДИЯ	ЛИСТ	ЛИСТОВ	
Р		1	
ПРОМСТРОЙПРОЕКТ			



МАРКА КАРКАСА	Поз.	НАИМЕНОВАНИЕ	Кол.	ОБОЗНАЧЕНИЕ ДОКУМЕНТА	МАССА КАРКАСА, КГ
КП104-4	1	СЕТКА С2	4	1.424.1-5.3С-130	315,7
	2	С5	1	-130	
	3	С8	1	-131	
	4	КАРКАС плоский КР1-3	1	-85	
	5	КР107-14	1	-98	
	6	КР136-4	1	-121	
	7	КР110-6	1	-103	
	8	КР110-1	1	-103	
	9	φ8A I l=580; 0,23 кг	24	БЕЗ ЧЕРТ.	
	10	φ5Bp I l=450; 0,07 кг	6	1.424.1-5.3С-7	
	11	φ8A I l=680; 0,27 кг	32	БЕЗ ЧЕРТ.	
КП104-5	Поз. 1...5; 8...11 по КП104-4				341,9
	6	КАРКАС плоский КР136-9	1	1.424.1-5.3С-122	
	7	КР110-12	1	-103	
КП104-6	Поз. 1...5; 8...10 по КП104-4				362,5
	6	КАРКАС плоский КР136-7	1	1.424.1-5.3С-122	
	7	КР110-8	1	-103	
11	φ8A I l=680; 0,27 кг	24	БЕЗ ЧЕРТ.		

- Узел III см. 1.424.1-5.3С-80.
- АРМАТУРА КЛАССА Вр-I по ГОСТ 6727-80*;
КЛАССА А-I по ГОСТ 5781-82*.

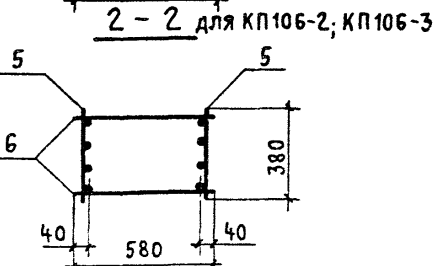
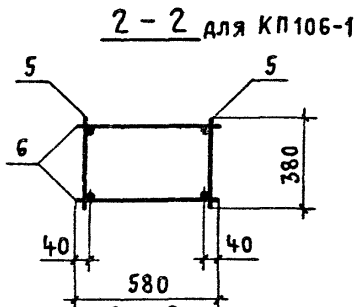
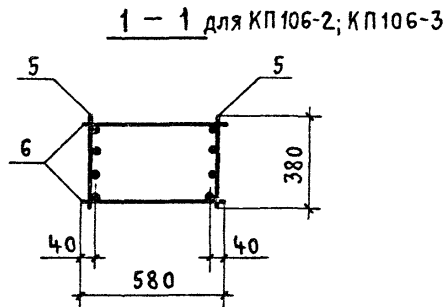
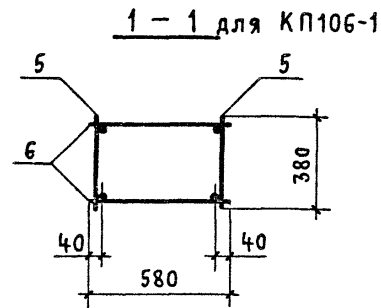
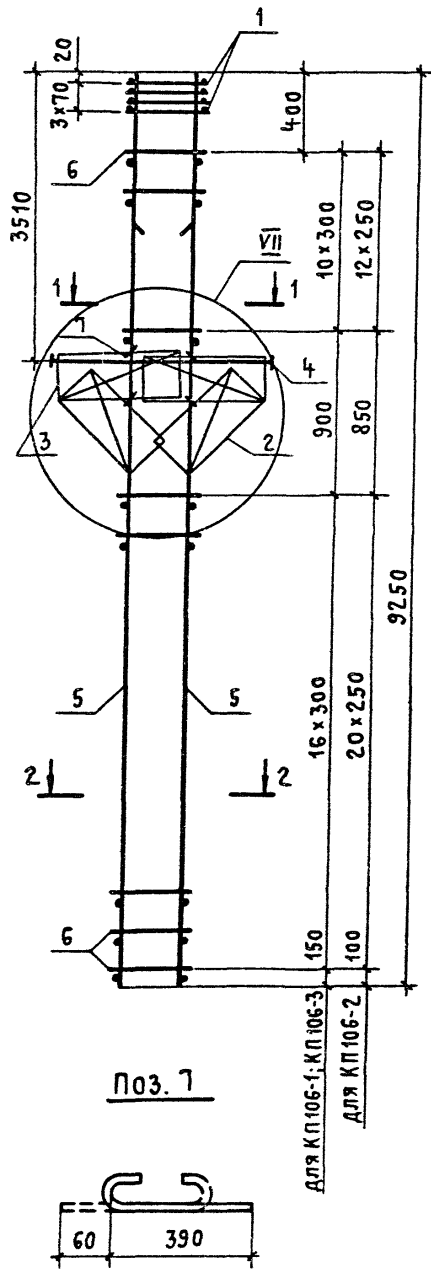
И. КОНТР	МИХАЙЛОВ	1.424.1-5.3С-7	СТАДИЯ	ЛИСТ	ЛИСТОВ
НАЧ. СКО-1	МИХАЙЛОВ				
ГЛ. КОНСТР	МАТВЕЕВ		КАРКАС ПРОСТРАНСТВЕННЫЙ КП104-4... КП104-6	Р	1
ГЛ. ИНЖ. ЛП	ГРИГОРЬЕВ				
РУК. БР.	АКИШИНА			ПРОМСТРОЙПРОЕКТ	
СТ. ИНЖ.	ПОЛЯКОВ				
СТ. ИНЖ.	ЗЛОВА				
ПРОВЕРИЛ	ТИЩЕНКО				



МАРКА КАРКАСА	Поз.	НАИМЕНОВАНИЕ	Кол.	ОБОЗНАЧЕНИЕ ДОКУМЕНТА	МАССА КАРКАСА КГ
К П 105-1	1	СЕТКА С2	4	1.424.1-5.3С-130	154,2
	2	С10	2	- 132	
	3	С13	2	- 130	
	4	КАРКАС плоский КР2-6	1	- 90	
	5	КР135-1	2	- 120	
	6	φ58рI ℓ=580; 0,08 кг	56	БЕЗ ЧЕРТ.	
	7	φ58рI ℓ=450; 0,07 кг	8	1.424.1-5.3С-8	
К П 105-2	Поз. 1... 4,7 по К П 105-1				177,6
	5	КАРКАС плоский КР135-2	2	1.424.1-5.3С-120	
К П 105-3	Поз. 1... 4,6,7 по К П 105-1				203,6
	5	КАРКАС плоский КР135-4	2	1.424.1-5.3С-120	
К П 105-4	Поз. 1... 4,7 по К П 105-1				237,2
	5	КАРКАС плоский КР135-6	2	1.424.1-5.3С-120	
	6	φ6A I ℓ=580; 0,13 кг	56	БЕЗ ЧЕРТ.	

- Узел VII см. 1.424.1-5.3С-82.
- Арматура класса Вр-I по ГОСТ 6727-80*; класса А-I по ГОСТ 5781-82*.

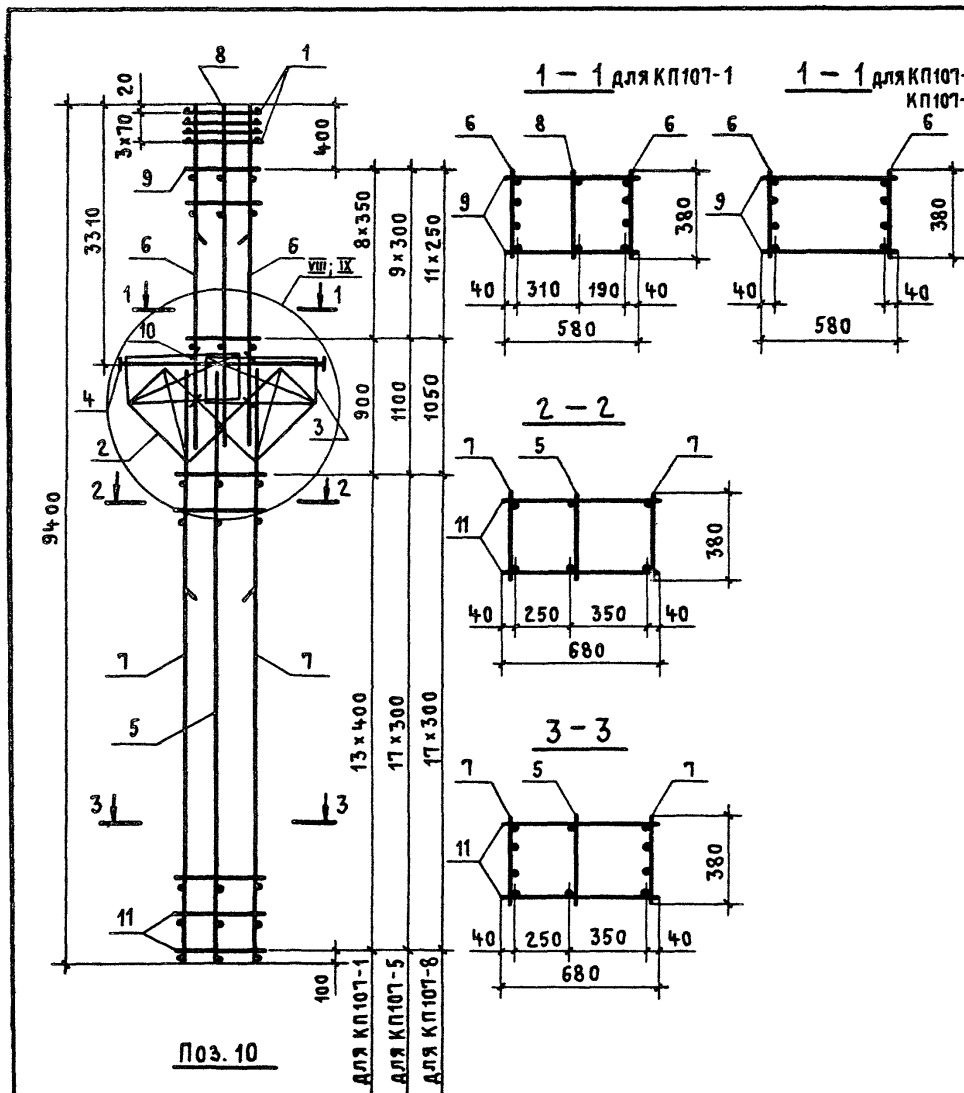
И. КОНТР	МИХАЙЛОВ					1.424.1-5.3С-8			
НАЧ. СКО-1	МИХАЙЛОВ					КАРКАС ПРОСТРАНСТВЕННЫЙ К П 105-1... К П 105-4	СТАДИЯ	ЛИСТ	ЛИСТОВ
ГЛ. КОНСТ	МАТВЕЕВ						Р		1
ГЛ. ИНЖ	ПРИГОРЬЕВ					ПРОМСТРОЙПРОЕКТ			
РЖК	БР. АКИШИНА								
СТ. ИНЖ.	ПОЛЯКОВ								
ПРОВЕРИЛ	ТИЩЕНКО								



МАРКА КАРКАСА	Поз.	НАИМЕНОВАНИЕ	Кол.	ОБОЗНАЧЕНИЕ ДОКУМЕНТА	МАССА КАРКАСА, КГ
КП 106-1	1	СЕТКА С2	4	1.424.1-5.3С-130	179,8
	2	С10	2	-132	
	3	С13	2	-130	
	4	КАРКАС ПЛОСКИЙ КР2-7	1	-90	
	5	КР135-2	2	-120	
	6	Ф6АІ ℓ=580; 0,13 кг	56	БЕЗ ЧЕРТ.	
	7	Ф5ВрІ ℓ=450; 0,07 кг	8	1.424.1-5.3С-9	
КП 106-2		Поз. 1... 4,7 по КП106-1			206,1
	5	КАРКАС ПЛОСКИЙ КР135-8	2	1.424.1-5.3С-120	
	6	Ф5ВрІ ℓ=580; 0,08 кг	68	БЕЗ ЧЕРТ.	
КП 106-3		Поз. 1... 4,7 по КП106-1			235,8
	5	КАРКАС ПЛОСКИЙ КР135-9	2	1.424.1-5.3С-120	
	6	Ф5ВрІ ℓ=580; 0,08 кг	56	БЕЗ ЧЕРТ.	

- Узел VII см. 1.424.1-5.3С-82.
- АРМАТУРА КЛАССА Вр-І по ГОСТ 6727-80*;
КЛАССА А-І по ГОСТ 5781-82.*

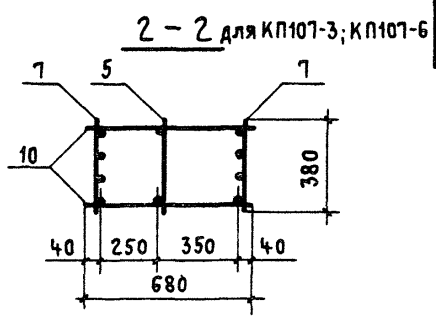
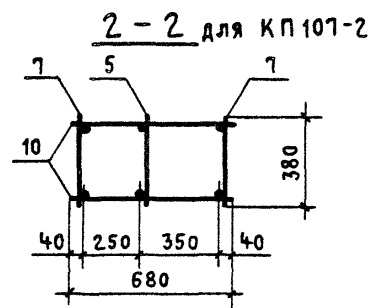
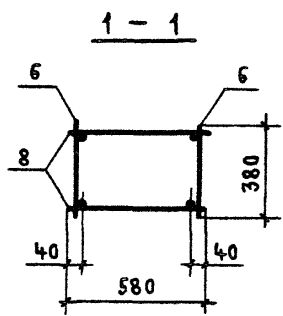
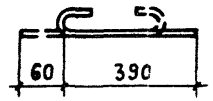
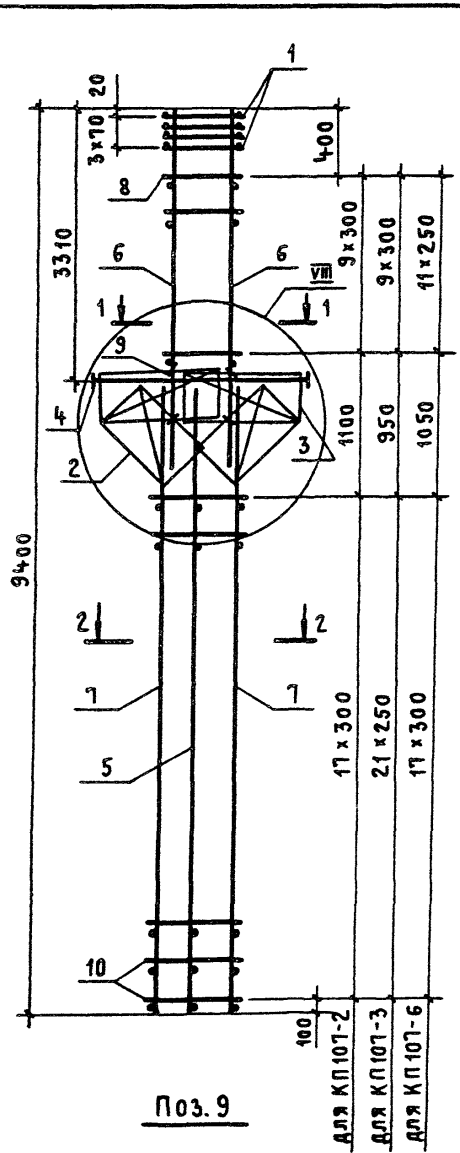
Н. КОНТР.	МИХАЙЛОВ		1.424.1-5.3С-9		
НАЧ. СКО-1	МИХАЙЛОВ		КАРКАС ПРОСТРАНСТВЕННЫЙ КП 106-1... КП 106-3		
ГЛ. КОНСТР	МАТВЕЕВ				
ГЛ. ИНЖ. ПР.	ГРИГОРЬЕВ				
РУК. БР.	АКИШИНА				
СТ. ИНЖ.	ПОЛЯКОВ				
ПРОВЕРКА	ТИЩЕНКО		СТАДИЯ	ЛИСТ	ЛИСТОВ
			Р		1
			ПРОМСТРОЙПРОЕКТ		



МАРКА КАРКАСА	Поз.	НАИМЕНОВАНИЕ	Кол.	ОБОЗНАЧЕНИЕ ДОКУМЕНТА	МАССА КАРКАСА, КГ
КП107-1	1	СЕТКА С2	4	1.424.1-5.3С - 130	249,1
	2	С11	2	- 132	
	3	С13	2	- 130	
	4	КАРКАС ПЛОСКИЙ КР2-1	1	- 87	
	5	КР112-1	1	- 105	
	6	КР105-10	2	- 94	
	7	КР112-3	2	- 105	
	8	КР105-1	1	- 93	
	9	φ5ВрI ℓ=580; 0,08 кг	18	БЕЗ ЧЕРТ.	
	10	φ5ВрI ℓ=450; 0,07 кг	8	1.424.1-5.3С-10	
	11	φ5ВрI ℓ=680; 0,10 кг	28	БЕЗ ЧЕРТ.	
КП107-5	Поз. 1... 5, 10 по КП107-1				265,8
	6	КАРКАС ПЛОСКИЙ КР105-16	2	1.424.1-5.3С - 95	
	7	КР112-4	2	- 105	
	9	φ6АI ℓ=580; 0,13 кг	20	БЕЗ ЧЕРТ	
11	φ5ВрI ℓ=680; 0,10 кг	36	ТО ЖЕ		
КП107-8	Поз. 1... 5, 10 по КП107-1				309,2
	6	КАРКАС ПЛОСКИЙ КР105-12	2	1.424.1-5.3С - 94	
	7	КР112-7	2	- 105	
	9	φ5ВрI ℓ=580; 0,08 кг	24	БЕЗ ЧЕРТ.	
11	φ8АI ℓ=680; 0,27 кг	36	ТО ЖЕ		

3. УЗЕЛ VIII РАЗРАБОТАН ДЛЯ КП107-5, КП107-8; УЗЕЛ IX - ДЛЯ КП107-1.

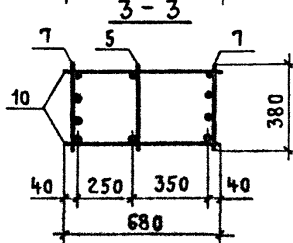
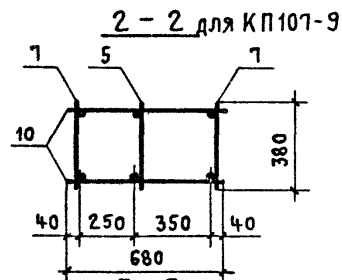
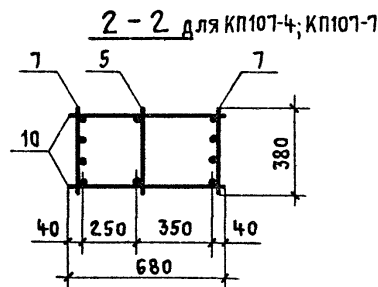
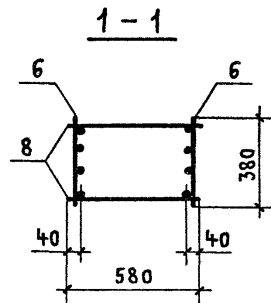
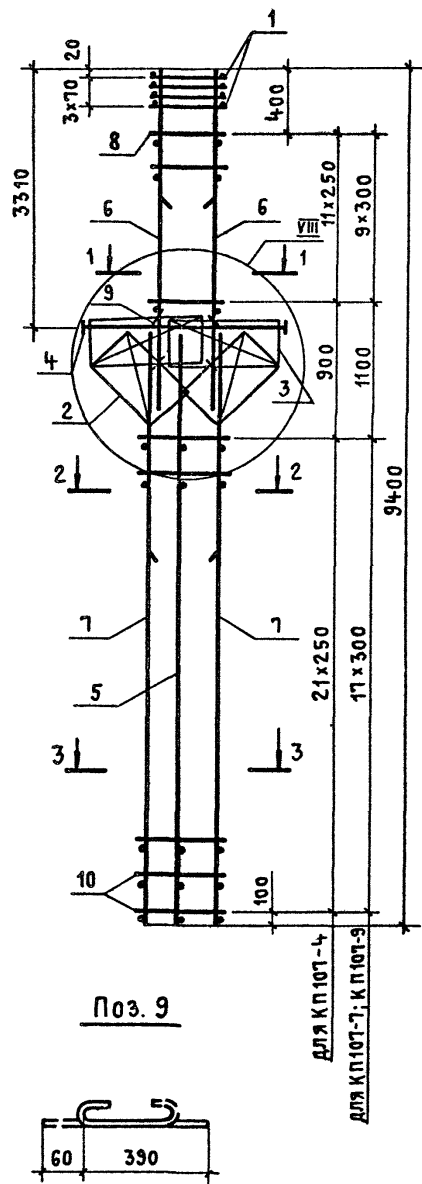
И. КОНТР.	МИХАЙЛОВ		1.424.1-5.3С-10		
НАЧ. СКО-1	МИХАЙЛОВ				
ГЛ. КОНСТР.	МАТВЕЕВ				
ОЛ. ИНЖ. ПР.	ГРИГОРЬЕВ				
РУК. БР.	АКИШИНА				
СТ. ИНЖ.	ПОЛЯКОВ				
ПРОВЕРИЛ	ТИЩЕНКО				
			КАРКАС ПРОСТРАНСТВЕННЫЙ		
			КП107-1; КП107-5;		
			КП107-8		
			СТАДИЯ	ЛИСТ	ЛИСТОВ
			Р		1
			ПРОМСТРОЙПРОЕКТ		



МАРКА КАРКАСА	Поз.	НАИМЕНОВАНИЕ	Кол.	ОБОЗНАЧЕНИЕ ДОКУМЕНТА	МАССА КАРКАСА, КГ
КП107-2	1	СЕТКА С2	4	1.424.1-5.3С -130	184,4
	2	С11	2	-132	
	3	С13	2	-130	
	4	КАРКАС ПЛОСКИЙ КР2-1	1	-87	
	5	КР112-1	1	-105	
	6	КР105-7	2	-93	
	7	КР112-2	2	-105	
	8	φ6АІ ℓ=580; 0,13 кг	20	БЕЗ ЧЕРТ.	
	9	φ5ВрІ ℓ=450; 0,07 кг	8	1.424.1-5.3С -11	
	10	φ5ВрІ ℓ=680; 0,10 кг	36	БЕЗ ЧЕРТ.	
КП107-3	Поз. 1... 5,9 по КП107-2				212,4
	6	КАРКАС ПЛОСКИЙ КР105-5	2	1.424.1-5.3С -93	
	7	КР112-11	2	-106	
	8	φ5ВрІ ℓ=580; 0,08 кг	20	БЕЗ ЧЕРТ.	
КП107-6	Поз. 1... 5,9 по КП107-2				254,7
	6	КАРКАС ПЛОСКИЙ КР105-3	2	1.424.1-5.3С -93	
	7	КР112-12	2	-106	
	8	φ5ВрІ ℓ=580; 0,08 кг	24	БЕЗ ЧЕРТ.	
10	φ6АІ ℓ=680; 0,15 кг	36	ТО ЖЕ		

- Узел VIII см. 1.424.1-5.3С - 83.
- АРМАТУРА КЛАССА Вр-І по ГОСТ 6727-80*;
КЛАССА А-І по ГОСТ 5781-82*.

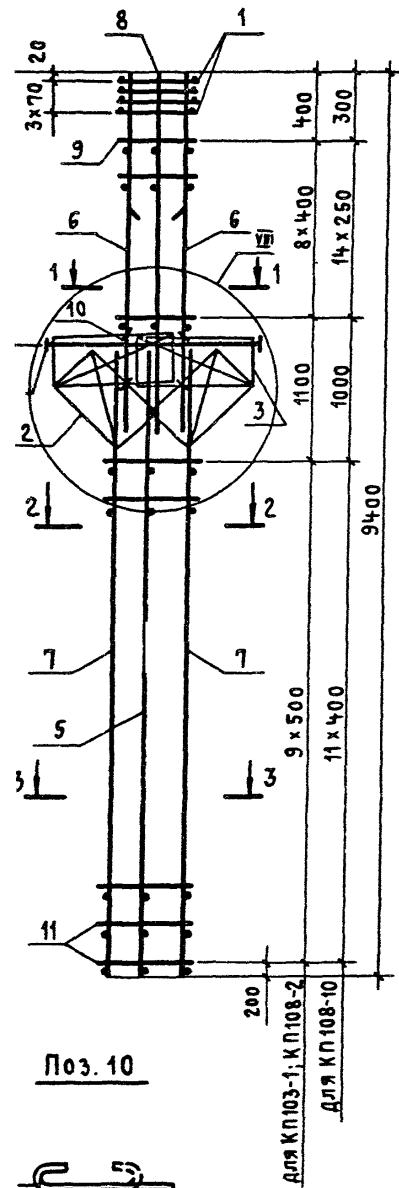
Н. КОНТР.	МИХАЙЛОВ	<div style="text-align: center;">1.424.1-5.3С - 11</div>	СТАДИЯ ЛИСТ ЛИСТОВ		
НАЧ. СКОЛ.	МИХАЙЛОВ				
СЛ. КОНСТР.	МАТВЕЕВ		КАРКАС ПРОСТРАНСТВЕННЫЙ КП107-2; КП107-3; КП107-6	Р	1
СЛ. ИНЖ. ПР.	ГРИГОРЬЕВ			ПРОМСТРОЙПРОЕКТ	
РУК. БР.	АКИШИНА				
СТ. ИНЖ.	ПОЛЯКОВ				
ПРОВЕРИЛ	ТИЩЕНКО				



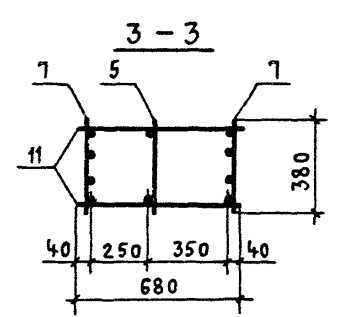
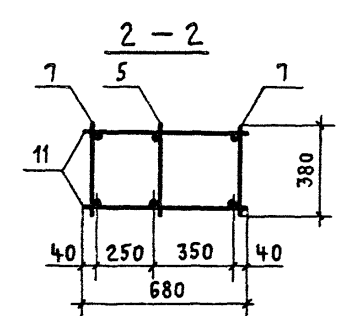
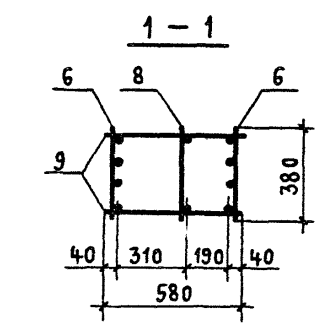
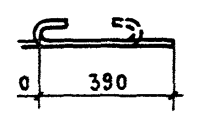
МАРКА КАРКАСА	Поз	НАИМЕНОВАНИЕ	Кол.	ОБОЗНАЧЕНИЕ ДОКУМЕНТА	МАССА КАРКАСА, КГ
К П 107-4	1	СЕТКА С2	4	1.424.1-5.3С-130	227,5
	2	С11	2	-132	
	3	С13	2	-130	
	4	КАРКАС плоский КР2-1	1	-87	
	5	КР112-1	1	-105	
	6	КР105-12	2	-94	
	7	КР112-11	2	-106	
	8	φ 5Вр I ℓ=580; 0,08 кг	24	БЕЗ ЧЕРТ.	
	9	φ 5Вр I ℓ=450; 0,07 кг	8	1.424.1-5.3С-12	
	10	φ 5Вр I ℓ=680; 0,10 кг	44	БЕЗ ЧЕРТ.	
К П 107-7	Поз.1... 5,9 по К П 107-4				290,0
	6	КАРКАС плоский КР105-15	2	1.424.1-5.3С-95	
	7	КР112-12	2	-106	
	8	φ 5Вр I ℓ=580; 0,08 кг	20	БЕЗ ЧЕРТ.	
	10	φ 6А I ℓ=680; 0,15 кг	36	ТО ЖЕ	
К П 107-9	Поз.1... 5,9 по К П 107-4				339,9
	6	КАРКАС плоский КР105-16	2	1.424.1-5.3С-95	
	7	КР112-7	2	-105	
	8	φ 6А I ℓ=580; 0,13 кг	20	БЕЗ ЧЕРТ.	
	10	φ 8А I ℓ=680; 0,27 кг	36	ТО ЖЕ	

- Узел VIII см. 1.424.1-5.3С-83.
- АРМАТУРА КЛАССА Вр I по ГОСТ 6727-80*; КЛАССА А-I по ГОСТ 5781-82*.

Н. КОНТР. МИХАЙЛОВ		1.424.1-5.3С-12			
НАЧ. СКО-1 МИХАЙЛОВ					
ГЛ. КОНСТР. МАТВЕЕВ		КАРКАС ПРОСТРАНСТВЕННЫЙ К П 107-4; К П 107-7; К П 107-9	СТАДИЯ	ЛИСТ	ЛИСТОВ
ГЛ. ИНЖ. ПР. ГРИГОРЬЕВ			Р		1
РЭК. БР. АКИШИН			ПРОМСТРОЙПРОЕКТ		
СТ. ИНЖ. ПОЛЯКОВ					
ПРОВЕРЯЮЩИЙ ТИЩЕНКО					



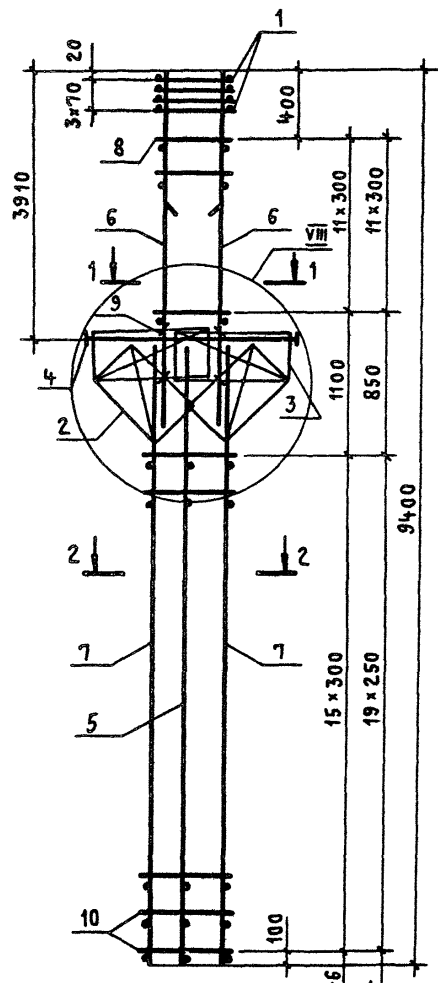
Поз. 10



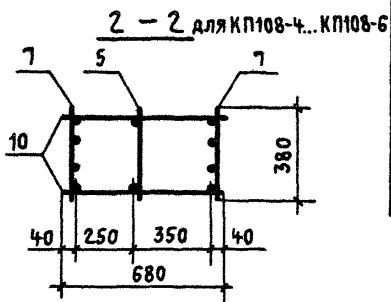
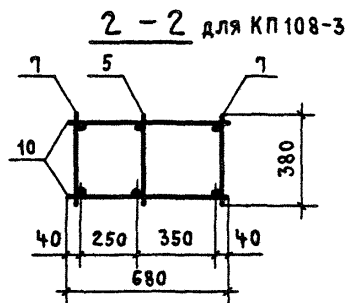
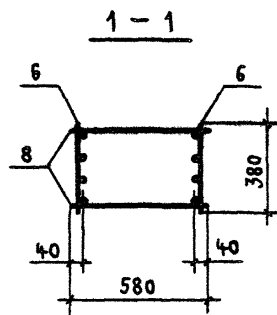
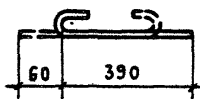
МАРКА КАРКАСА	Поз.	НАИМЕНОВАНИЕ	Кол.	ОБОЗНАЧЕНИЕ ДОКУМЕНТА	МАССА КАРКАСА КГ
К П 108-1	1	СЕТКА С2	4	1.424.1-5.3С-130	371,8
	2	С11	2	-132	
	3	С13	2	-130	
	4	КАРКАС ПЛОСКИЙ КР2-3	1	-88	
	5	КР110-1	1	-103	
	6	КР107-9	2	-98	
	7	КР110-5	2	-103	
	8	КР107-4	1	-97	
	9	φ8 A I l=580; 0,23 кг	18	БЕЗ ЧЕРТ.	
	10	φ5 Вр I l=450; 0,07 кг	8	1.424.1-5.3С-13	
	11	φ8 A I l=680; 0,27 кг	20	БЕЗ ЧЕРТ.	
К П 108-2		Поз. 1... 6, 10, 11 по КП108-1			394,3
	7	КАРКАС ПЛОСКИЙ КР110-7	2	1.424.1-5.3С-103	
	8	КР107-3	1	-97	
	9	φ6 A I l=580; 0,13 кг	18	БЕЗ ЧЕРТ.	
К П 108-10		Поз. 1... 5, 10 по КП108-1			429,6
	6	КАРКАС ПЛОСКИЙ КР107-12	2	1.424.1-5.3С-98	
	7	КР110-8	2	-103	
	8	КР107-1	1	-97	
	9	φ8 A I l=580; 0,23 кг	30	БЕЗ ЧЕРТ.	
	11	φ8 A I l=680; 0,27 кг	24	ТО ЖЕ	

- УЗЕЛ VIII см. 1.424.1-5.3С-83.
- АРМАТУРА КЛАССА Вр-I по ГОСТ 6727-80*, КЛАССА А-I по ГОСТ 5781-82*.

И. КОНТ. МИХАЙЛОВ		1.424.1-5.3С-13	
НАЧ. СКО-У МИХАЙЛОВ			
ОЛ. КОНСТР. МАТВЕЕВ		КАРКАС ПРОСТРАНСТВЕННЫЙ	
ОЛ. ИНЖ. ПР. ГРИГОРЬЕВ		КП108-1; КП108-2;	
РУК. БР. АКШИНА		КП108-10	
СТ. ИНЖ. ПОЛЯКОВ		СТАДИЯ ЛИСТ ЛИСТОВ	
ПРОВЕРЯЛ ТИЩЕНКО		Р 1	
		ПРОМСТРОЙПРОЕКТ	



Поз. 9

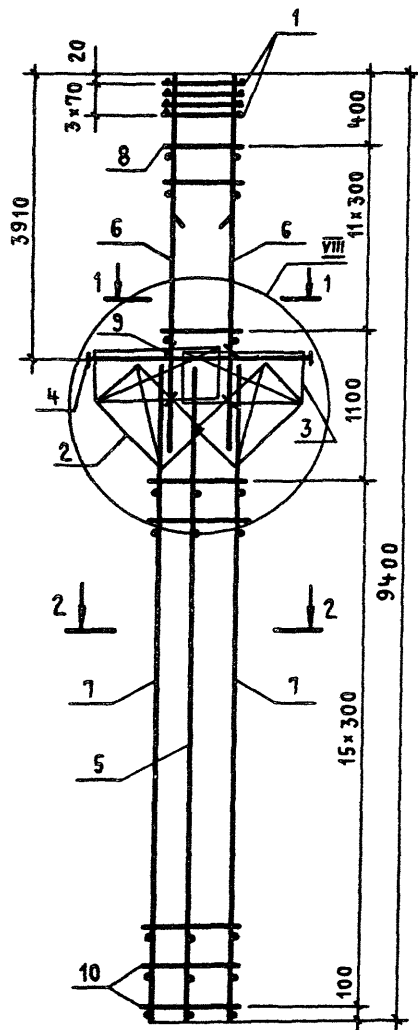


МАРКА КАРКАСА	Поз.	НАИМЕНОВАНИЕ	Кол.	ОБОЗНАЧЕНИЕ ДОКУМЕНТА	МАССА КАРКАСА, КГ
КП 108-3	1	СЕТКА С2	4	1.424.1-5.3С-130	281,8
	2	С11	2	-132	
	3	С13	2	-130	
	4	КАРКАС ПЛОСКИЙ КР2-3	1	-88	
	5	КР110-1	1	-103	
	6	КР107-12	2	-98	
	7	КР110-2	2	-103	
	8	φ8АІ ℓ=580; 0,23кг	24	БЕЗ ЧЕРТ.	
	9	φ5ВрІ ℓ=450; 0,07кг	8	1.424.1-5.3С-14	
	10	φ6АІ ℓ=680; 0,15кг	32	БЕЗ ЧЕРТ.	
КП108-4	Поз.1... 5,9 по КП108-3				267,8
	6	КАРКАС ПЛОСКИЙ КР107-10	2	1.424.1-5.3С-98	
	7	КР110-9	2	-103	
	8	φ6АІ ℓ=580; 0,13кг	24	БЕЗ ЧЕРТ.	
	10	φ5ВрІ ℓ=680; 0,10кг	40	ТО ЖЕ	
КП 108-5	Поз.1... 5,9 по КП108-3				287,2
	6	КАРКАС ПЛОСКИЙ КР107-10	2	1.424.1-5.3С-98	
	7	КР110-10	2	-103	
	8	φ6АІ ℓ=580; 0,13кг	24	БЕЗ ЧЕРТ.	
	10	φ5ВрІ ℓ=680; 0,10кг	32	ТО ЖЕ	
КП 108-6	Поз.1... 6,8,9 по КП108-3				322,0
	7	КАРКАС ПЛОСКИЙ КР110-10	2	1.424.1-5.3С-103	
	10	φ5ВрІ ℓ=680; 0,10кг	32	БЕЗ ЧЕРТ.	

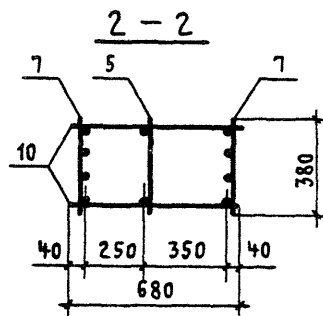
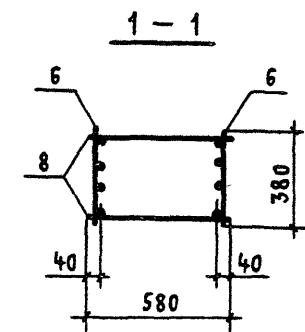
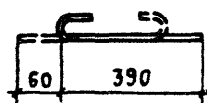
для КП108-3, КП108-5, КП108-6
для КП108-4

- Узел VIII см. 1.424.1-5.3С-83.
- Арматура класса Вр-І по ГОСТ 6727-80*; класса А-І по ГОСТ 5781-82*.

И. КОНТР. МИХАЙЛОВ		1.424.1-5.3С-14	
НАЧ. СКО-1 МИХАЙЛОВ			
ГЛ. КОНСТР. МАТВЕЕВ			
СЛ. ИНЖ. ПР. ГРИГОРЬЕВ			
РУК. БР. АКИШИНА			
СТ. ИНЖ. ПОЛЯКОВ			
ПРОВЕРИЛ ТИЩЕНКО			
		КАРКАС ПРОСТРАНСТВЕННЫЙ	СТАДИЯ ЛИСТ ЛИСТОВ
		КП108-3... КП108-6	Р 1
			ПРОМСТРОЙПРОЕКТ



Поз. 9

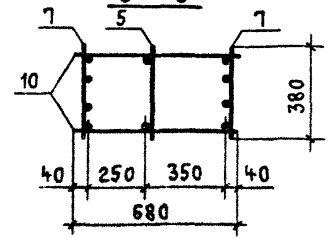
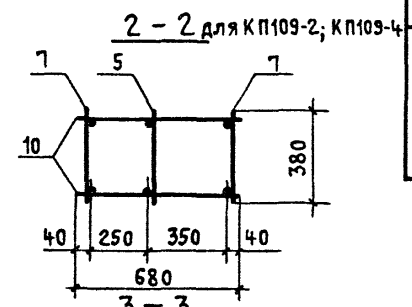
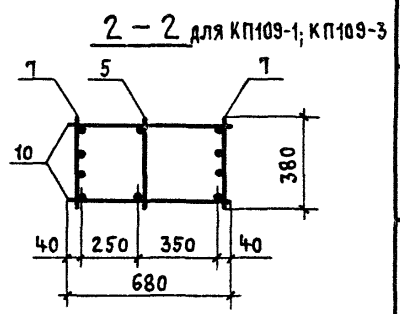
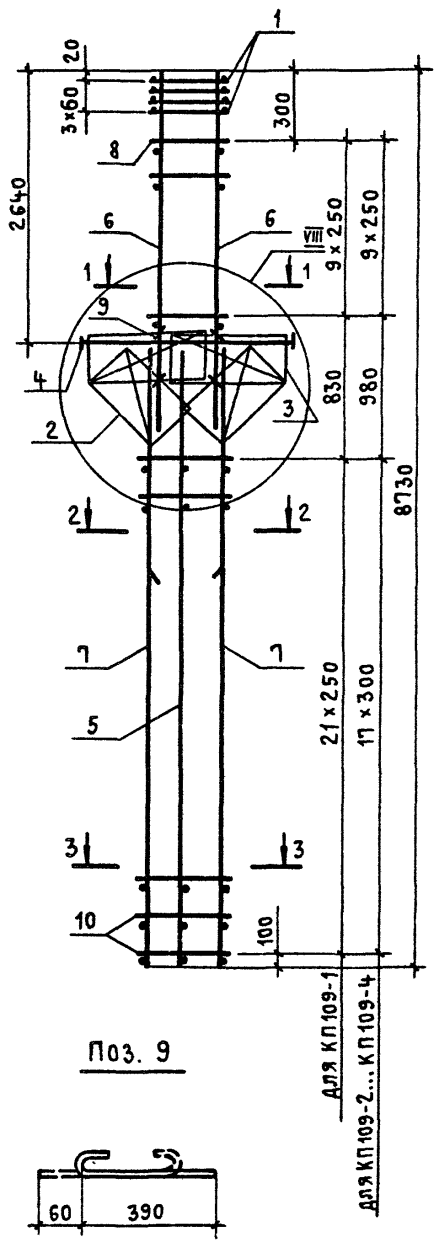


МАРКА КАРКАСА	ПОЗ.	НАИМЕНОВАНИЕ	КОЛ.	ОБОЗНАЧЕНИЕ ДОКУМЕНТА	МАССА КАРКАСА, КГ
КП 108-7	1	СЕТКА С2	4	1.424.1-5.3С-130	312,6
	2	С11	2	-132	
	3	С13	2	-130	
	4	КАРКАС ПЛОСКИЙ КР2-3	1	-88	
	5	КР110-1	1	-103	
	6	КР107-10	2	-98	
	7	КР110-11	2	-103	
	8	φ6A I ℓ=580; 0,13 кг	24	БЕЗ ЧЕРТ.	
	9	φ5Bp I ℓ=450; 0,07 кг	8	1.424.1-5.3С-15	
	10	φ6A I ℓ=680; 0,15 кг	32	БЕЗ ЧЕРТ.	
КП 108-8		Поз.1... 6,8,9 по КП 108-7			357,4
	7	КАРКАС ПЛОСКИЙ КР110-12	2	1.424.1-5.3С-103	
КП 108-9	10	φ8A I ℓ=680; 0,27 кг	32	То же	392,2
		Поз.1... 5,9 по КП 108-7			
	6	КАРКАС ПЛОСКИЙ КР107-12	2	1.424.1-5.3С-98	
	7	КР110-12	2	-103	
	8	φ8A I ℓ=580; 0,23 кг	24	БЕЗ ЧЕРТ.	
	10	φ8A I ℓ=680; 0,27 кг	32	То же	

1. Узел VIII см. 1.424.1-5.3С-83.

2. Арматура класса Bp-I по ГОСТ 6727-80*;
 класса A-I по ГОСТ 5781-82*.

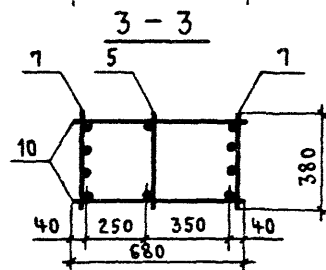
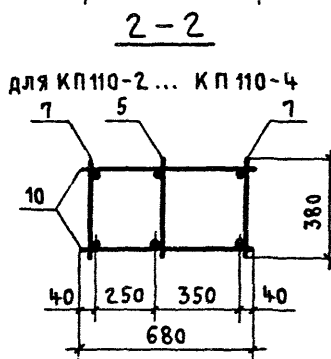
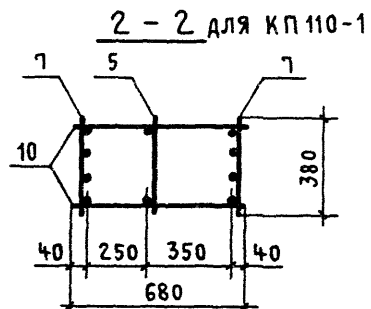
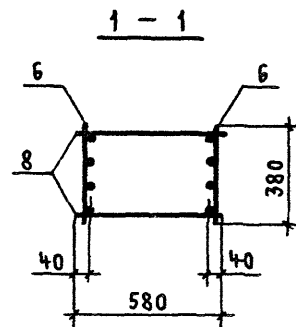
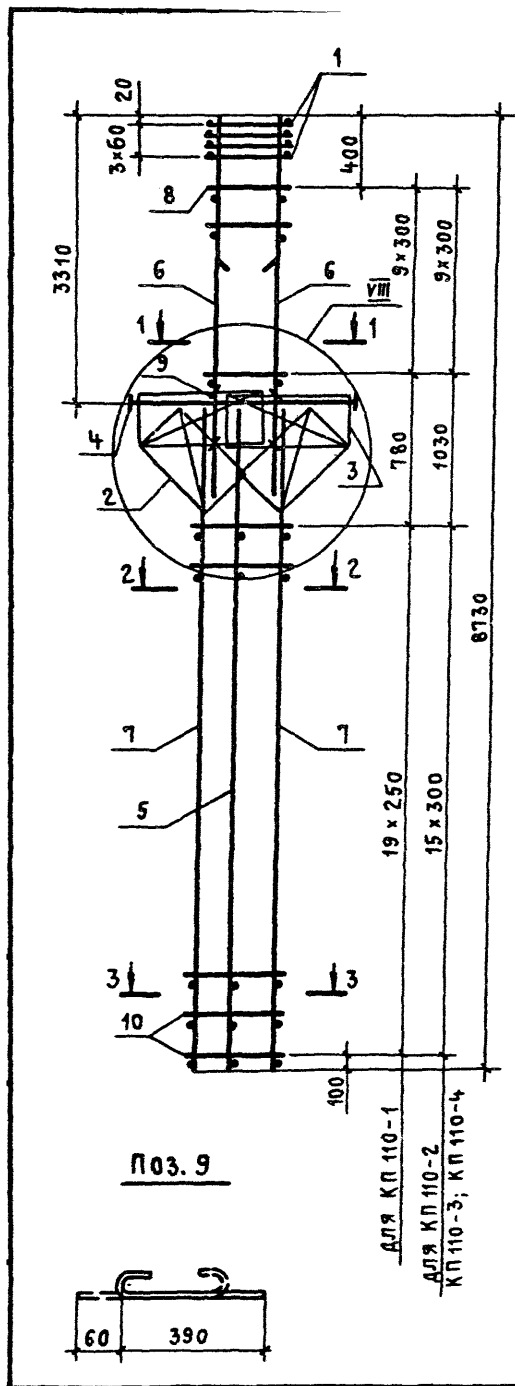
1.424.1-5.3С-15			
И.КОНТР. МИХАЙЛОВ	МАЧ.СКО-1 МИХАЙЛОВ	ОЛ.КОНСТР. МАТВЕЕВ	Л.ИНЖ.ПР. ГРИГОРЬЕВ
РУК.БР. АКИШИНА	СТ.ИНЖ. ПОЛЯКОВ	ПРОВЕРИЛ ТИЩЕНКО	
КАРКАС ПРОСТРАНСТВЕННЫЙ КП108-7... КП 108-9			СТАДИЯ ЛИСТ ЛИСТОВ Р 1 1
ПРОМСТРОЙПРОЕКТ			



МАРКА КАРКАСА	Поз.	НАИМЕНОВАНИЕ	Кол.	ОБОЗНАЧЕНИЕ ДОКУМЕНТА	МАССА КАРКАСА, КГ
КП109-1	1	СЕТКА СЗ	4	1.424.1-5.3С-130	201,0
	2	С11	2	-132	
	3	С13	2	-130	
	4	КАРКАС ПЛОСКИЙ КР2-1	1	-87	
	5	КР112-1	1	-105	
	6	КР103-1	2	-91	
	7	КР112-11	2	-106	
	8	φ5ВрI ℓ=580; 0,08 кг	20	БЕЗ ЧЕРТ.	
	9	φ5ВрI ℓ=450; 0,07 кг	8	1.424.1-5.3С-16	
	10	φ5ВрI ℓ=680; 0,10 кг	44	БЕЗ ЧЕРТ.	
КП109-2	7	КАРКАС ПЛОСКИЙ КР112-4	2	1.424.1-5.3С-105	208,6
	10	φ5ВрI ℓ=680; 0,10 кг	36	БЕЗ ЧЕРТ.	
КП109-3	7	КАРКАС ПЛОСКИЙ КР112-12	2	1.424.1-5.3С-106	250,6
	10	φ8A I ℓ=680; 0,15 кг	36	БЕЗ ЧЕРТ.	
КП109-4	7	КАРКАС ПЛОСКИЙ КР112-7	2	1.424.1-5.3С-105	282,7
	10	φ8A I ℓ=680; 0,27 кг	36	БЕЗ ЧЕРТ.	

- Узел VIII см. 1.424.1-5.3С-83.
- АРМАТУРА КЛАССА Вр-I по ГОСТ 6727-80*;
КЛАССА А-I по ГОСТ 5781-82*.

И. КОНТ.	МИХАЙЛОВ				1.424.1-5.3С-16			
НАЧ. СКО-1	МИХАЙЛОВ				КАРКАС ПРОСТРАНСТВЕННЫЙ	СТАДИЯ	ЛИСТ	ЛИСТОВ
ГЛ. КОНСТ.	МАТВЕЕВ					Р		1
ГЛ. ИНЖ. ПР.	ГРИГОРЬЕВ				КП109-1... КП109-4	ПРОМСТРОЙПРОЕКТ		
РЭК. БР.	АКИШИНА							
СТ. ИНЖ.	ПОЛЯКОВ							
ПРОВЕРЯЮЩИЙ	ТИЩЕНКО							

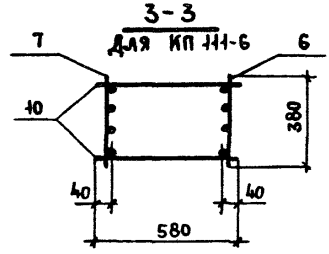
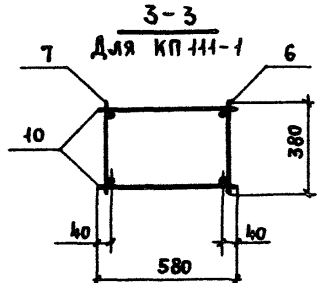
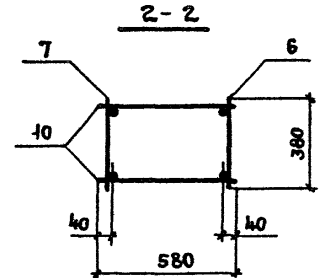
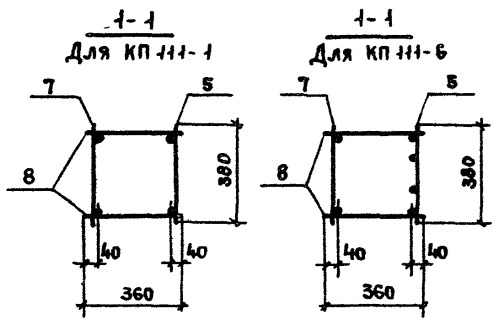
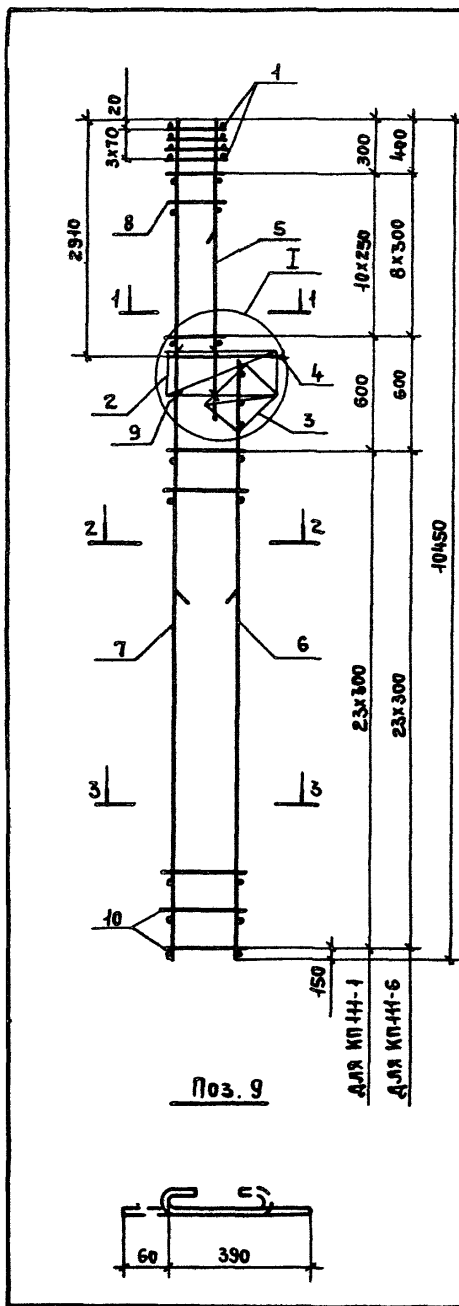


МАРКА КАРКАСА	Поз.	НАИМЕНОВАНИЕ	КОЛ.	ОБОЗНАЧЕНИЕ ДОКУМЕНТА	МАССА КАРКАСА, КГ
КП 110-1	1	СЕТКА СЗ	4	1.424.1-5.3С-130	256,5
	2	С11	2	-132	
	3	С13	2	-130	
	4	КАРКАС ПЛОСКИЙ КР2-3	1	-88	
	5	КР110-1	1	-103	
	6	КР105-16	2	-95	
	7	КР110-9	2	-103	
	8	φ 6 А I ℓ=580; 0,15 кг	20	БЕЗ ЧЕРТ.	
	9	φ 5 Вр I ℓ=450; 0,07 кг	8	1.424.1-5.3С-17	
	10	φ 5 Вр I ℓ=680; 0,10 кг	40	БЕЗ ЧЕРТ.	
КП 110-2		Поз. 1... 6,8,9 по КП 110-1			264,7
	7	КАРКАС ПЛОСКИЙ КР110-3	2	1.424.1-5.3С-103	
КП 110-3		Поз. 1... 6,8,9 по КП 110-1			287,5
	7	КАРКАС ПЛОСКИЙ КР110-4	2	1.424.1-5.3С-103	
КП 110-4		Поз. 1... 6,8,9 по КП 110-1			328,5
	7	КАРКАС ПЛОСКИЙ КР110-6	2	1.424.1-5.3С-103	
	10	φ 8 А I ℓ=680; 0,27 кг	32	БЕЗ ЧЕРТ.	

1. Узел \bar{V} см. 1.424.1-5.3С-83.

2. Арматура класса Вр-I по ГОСТ 6727-80*;
КЛАССА А-I по ГОСТ 5781-82*.

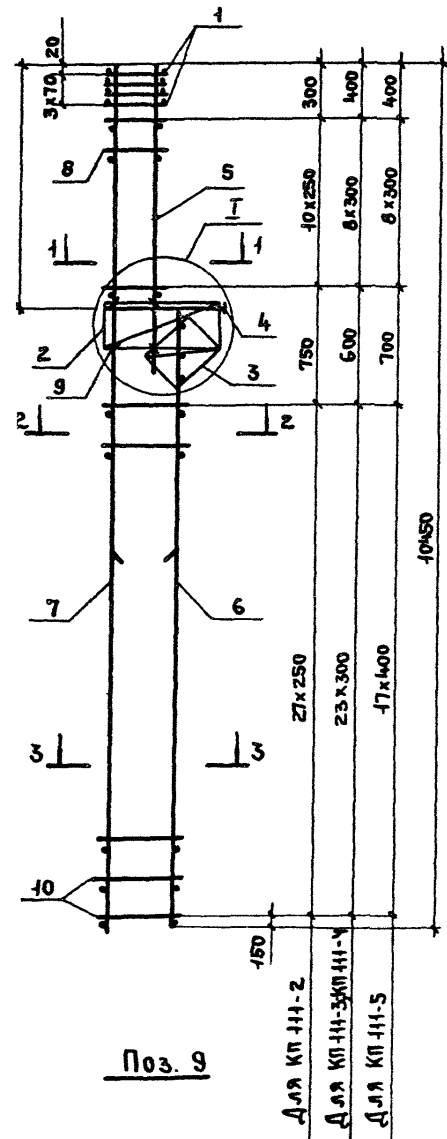
И. КОНТР.	МИХАЙЛОВ			1.424.1-5.3С-17			
НАЧ. СКО-1	МИХАЙЛОВ						
СЛ. КОНСТР.	МАТВЕЕВ						
СЛ. ИНЖ. ПР.	ГРИГОРЬЕВ						
РЗК. БР.	АКИШИНА			КАРКАС ПРОСТРАНСТВЕННЫЙ КП 110-1... КП 110-4	СТАДИЯ	ЛИСТ	ЛИСТОВ
СТ. ИНЖ.	ПОЛЯКОВ				Р		1
ИНЖЕНЕР	ТИЩЕНКО				ПРОМСТРОЙПРОЕКТ		
ПРОВЕРИЛ	ПОЛЯКОВ						



МАРКА КАРКАСА	Поз.	НАИМЕНОВАНИЕ	Кол.	ОБОЗНАЧЕНИЕ ДОКУМЕНТА	МАССА КАРКАСА, кг
КР 111-1	1	СЕТКА С1	4	1.424.1-5.3С-130	135,2
	2	С4	1	- 130	
	3	С6	1	- 131	
	4	КАРКАС ПЛОСКИЙ КР1-1	1	- 85	
	5	КР 104-1	1	- 92	
	6	КР 117-1	1	- 113	
	7	КР 137-1	1	- 123	
	8	φ5ВрI l=360; 0,05кг	22	БЕЗ ЧЕРТ.	
	9	φ5ВрI l=450; 0,07кг	4	1.424.1-5.3С-18	
	10	φ5ВрI l=580; 0,08кг	48	БЕЗ ЧЕРТ.	
КР 111-6	Поз.1...4,9 по КР 111-1				306,8
	5	КАРКАС ПЛОСКИЙ КР104-6	1	1.424.1-5.3С-92	
	6	КР 117-4	1	- 113	
	7	КР 137-8	1	- 124	
	8	φ8A I l=360; 0,14 кг	18	БЕЗ ЧЕРТ.	
	10	φ8A I l=580; 0,23кг	48	ТО ЖЕ	

- Узел I см. 1.424.1-5.3С-80.
- АРМАТУРА КЛАССА Вр-I по ГОСТ 6727-80*; КЛАССА А-I по ГОСТ 5781-82*.

И. КОНТР.	МИХАЙЛОВ		1.424.1-5.3С-18			
ИЧ. СКО-1	МИХАЙЛОВ					
ГЛ. КОНСТ.	МАТВЕЕВ		КАРКАС ПРОСТРАНСТВЕННЫЙ КР 111-1; КР 111-6	СТРАНИЦА	ЛИСТ	ЛИСТОВ
ГИП	ГРИГОРЬЕВ			Р		1
РУК. БР.	АКИШНИНА			ПРОМСТРОЙПРОЕКТ		
СТ. ИНЖ.	ПОЛЯКОВ					
ИНЖЕН.	ТИЩЕНКО					
ПРОВ.	ПОЛЯКОВ					

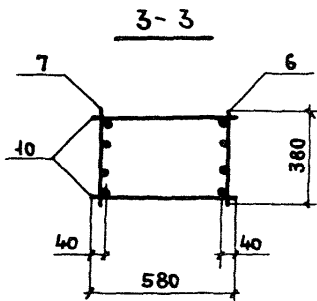
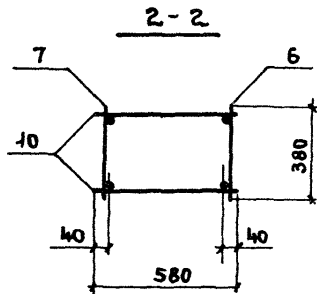
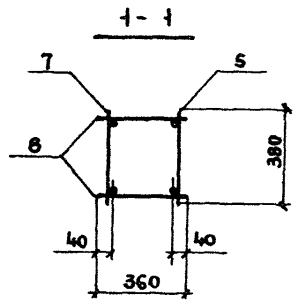


Поз. 9

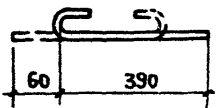
Для КР 111-2

Для КР 111-3

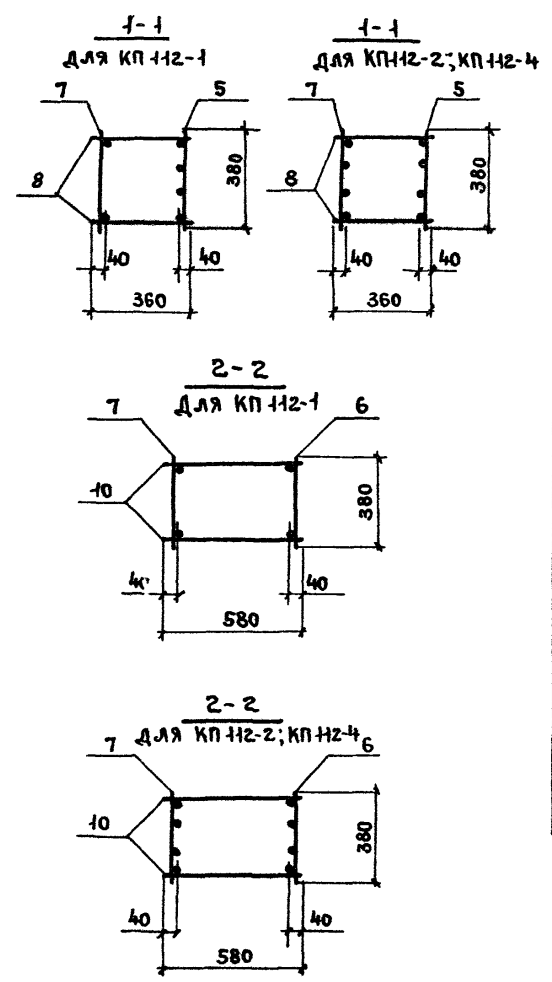
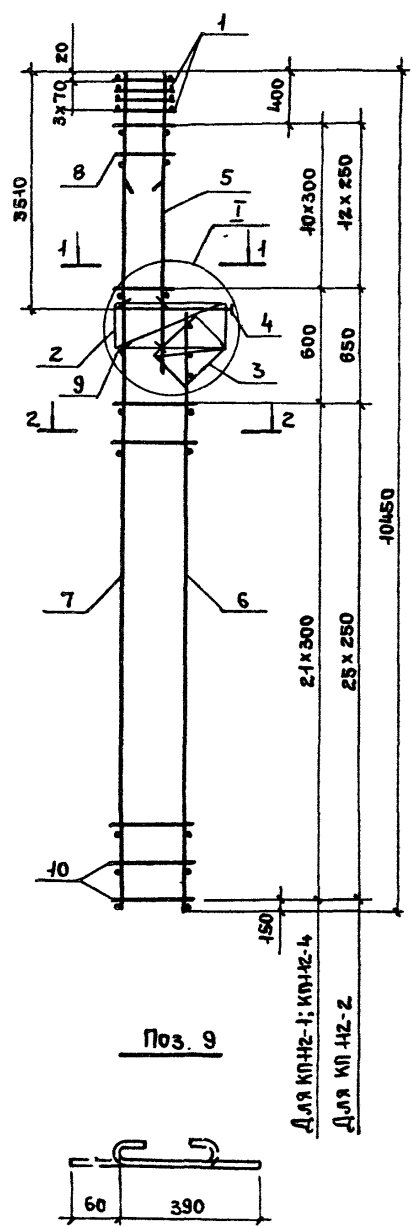
Для КР 111-5



1. Узел I см. 1.424.1-5.3С-80.
2. Арматура класса ВР-I по ГОСТ 6727-80*; А-I по ГОСТ 5781-82*



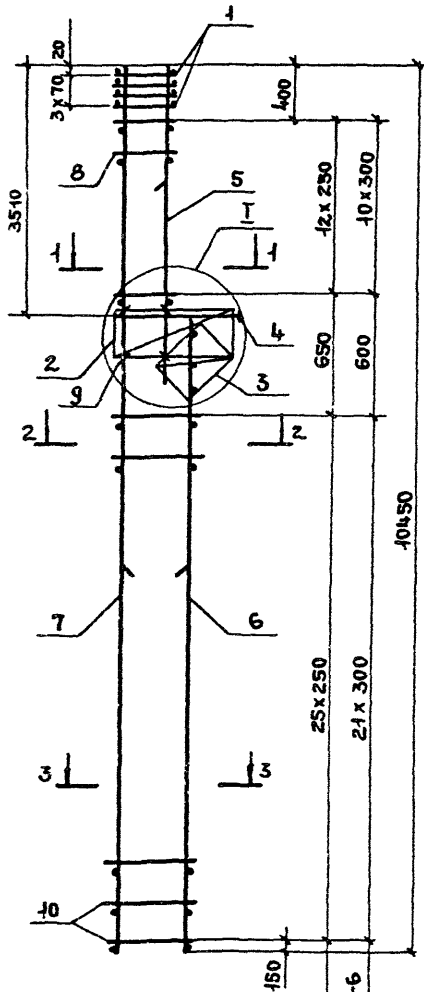
МАРКА КАРКАСА	Поз.	НАИМЕНОВАНИЕ	КОЛ	ОБОЗНАЧЕНИЕ ДОКУМЕНТА	МАССА КАРКАСА, КГ
КР 111-2	1	СЕТКА С1	4	1.424.1-5.3С-130	168,3
	2	С4	1	-130	
	3	С6	1	-131	
	4	КАРКАС ПЛОСКИЙ КР1-1	1	-85	
	5	КР104-2	1	-92	
	6	КР117-2	1	-113	
	7	КР137-3	1	-123	
	8	φ5ВрI l=360; 0,05 кг	22	БЕЗ ЧЕРТ.	
	9	φ5ВрI l=450; 0,07 кг	4	1.424.1-5.3С-19	
	10	φ5ВрI l=580; 0,08 кг	56	БЕЗ ЧЕРТ.	
КР 111-3	Поз.1...4,9 по КР 111-2				235,0
	5	КАРКАС ПЛОСКИЙ КР104-3	1	1.424.1-5.3С-92	
	6	КР 117-3	1	-113	
	7	КР 137-6	1	-123	
	10	φ6АI l=360; 0,08 кг	18	БЕЗ ЧЕРТ.	
КР 111-4	Поз.1...4,9 по КР 111-2				297,7
	5	КАРКАС ПЛОСКИЙ КР104-3	1	1.424.1-5.3С-92	
	6	КР 117-4	1	-113	
	7	КР 137-8	1	-123	
	10	φ8АI l=360; 0,14 кг	18	БЕЗ ЧЕРТ.	
КР 111-5	Поз.1...4,9 по КР 111-2				352,9
	5	КАРКАС ПЛОСКИЙ КР104-3	1	1.424.1-5.3С-92	
	6	КР 117-5	1	-113	
	7	КР 137-10	1	-124	
	10	φ8АI l=580; 0,23 кг	36	ТО ЖЕ	
Н. КОНТР. МИХАЙЛОВ			1.424.1-5.3С-19		
НАЧ. СКОЛ. МИХАЙЛОВ					
ГЛ. КОНС. МАТВЕЕВ					
ГИП. ГРИГОРЬЕВ					
РУК. БР. АКШИННА					
СТ. ИНЖ. ПОЛЯКОВ					
ИНЖЕН. ТИЩЕНКО					
ПРОВ. ПОЛЯКОВ					
КАРКАС ПРОСТРАНСТВЕННЫЙ				СТАНЦИЯ ЛИСТ	
КР 111-2 ... КР 111-5				ЛИСТОВ 1	
				ПРОМСТРОЙПРОЕКТ	



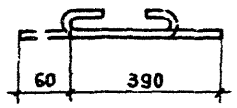
1. Узел I см. 1.424.1-5.3С-80.
2. Арматура класса Вр-I по ГОСТ 6727-80; А-I по ГОСТ 5781-82*

МАРКА КАРКАСА	Поз.	НАИМЕНОВАНИЕ	КОЛ.	ОБОЗНАЧЕНИЕ ДОКУМЕНТА	МАССА КАРКАСА, КГ	
КП-112-1	1	СЕТКА С1	4	1.424.1-5.3С-130	175,3	
	2	С4	1	-130		
	3	С6	1	-131		
	4	КАРКАС ПЛОСКИЙ КР1-1	1	-85		
	5	КР106-3	1	-96		
	6	КР115-1	1	-110		
	7	КР137-2	1	-123		
	8	φ6A I l=360; 0,08 кг	22	БЕЗ ЧЕРТ.		
	9	φ5Bp I l=450; 0,07 кг	4	1.424.1-5.3С-20		
	10	φ6A I l=580; 0,13 кг	44	БЕЗ ЧЕРТ.		
КП-112-2	Поз.1...5,9 по КП-112-1					203,5
	6	КАРКАС ПЛОСКИЙ КР115-7	1	1.424.1-5.3С-110		
	7	КР137-13	1	-124		
	8	φ5Bp I l=360; 0,05 кг	26	БЕЗ ЧЕРТ.		
10	φ5Bp I l=580; 0,08 кг	52	ТО ЖЕ			
КП-112-4	Поз.1...5,9 по КП-112-1					234,0
	6	КАРКАС ПЛОСКИЙ КР115-8	1	1.424.1-5.3С-110		
	7	КР137-14	1	-124		
	8	φ5Bp I l=360; 0,05 кг	22	БЕЗ ЧЕРТ.		
10	φ5Bp I l=580; 0,08 кг	44	ТО ЖЕ			

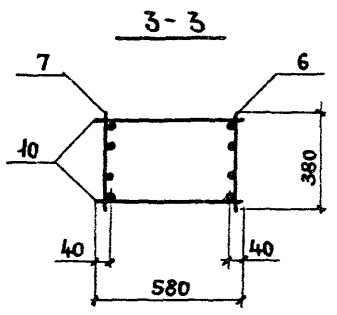
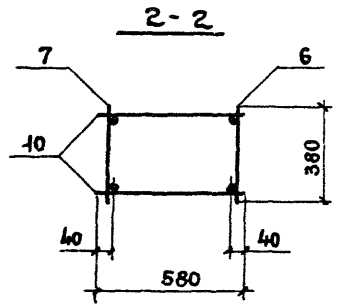
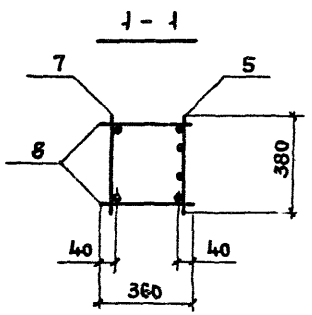
И. КОНИВ	МИХАЙЛОВ		1.424.1-5.3С-20			
НАЧ. СКОЛ	МИХАЙЛОВ					
ГЛ. КОНСТ	МАТВЕЕВ					
ГИП	ГРИГОРЬЕВ		КАРКАС ПРОСТРАНСТВЕННЫЙ КП-112-1; КП-112-2; КП-112-4	СТАДИЯ	ЛИСТ	ЛИСТОВ
РУК. БР	АКИШНИН			Р		1
СТ. НИЖ	ПОЛЯКОВ			ПРОМСТРОЙПРОЕКТ		
НИЖЕН	ТИЩЕНКО					
ПРОВ	ПОЛЯКОВ					



Поз. 9



Для КР 112-3
Для КР 112-5; КР 112-6

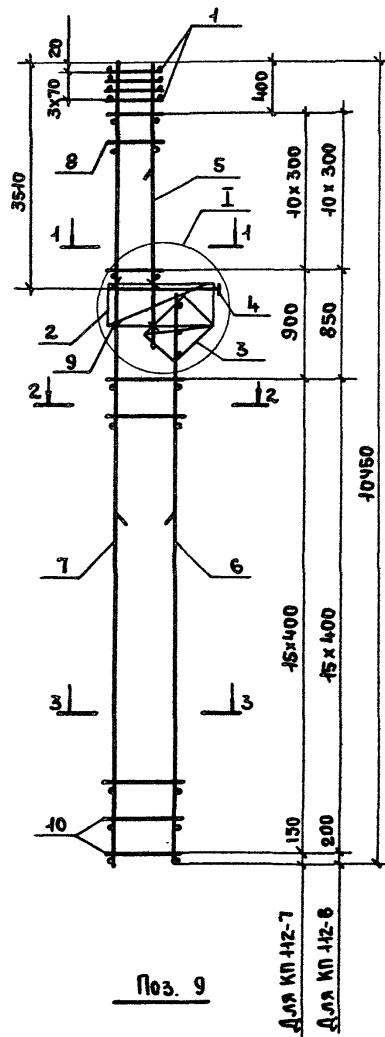


1. Узел I см. 1.424.1-5.3С-80.
2. Арматура класса Вр-I по ГОСТ 6727-80*;
А-I по ГОСТ 5781-82*.

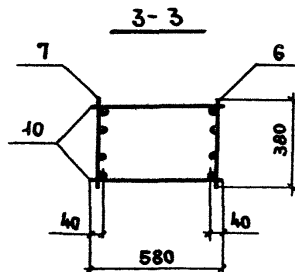
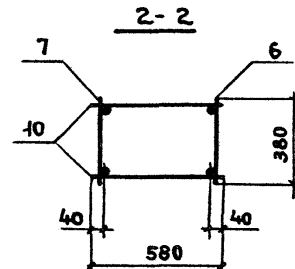
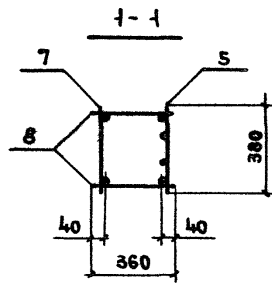
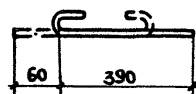
МАРКА КАРКАСА	Поз.	НАИМЕНОВАНИЕ	КОЛ.	ОБОЗНАЧЕНИЕ ДОКУМЕНТА	МАССА КАРКАСА, КГ
КР 112-3	1	СЕТКА С1	4	1.424.1-5.3С-130	180,9
	2	С4	1	-130	
	3	С6	1	-131	
	4	КАРКАС ПЛОСКИЙ КР1-1	1	-85	
	5	КР 106-3	1	-96	
	6	КР 115-2	1	-110	
	7	КР 137-3	1	-123	
	8	φ 5ВрI R = 360; 0,05кг	26	БЕЗ ЧЕРТ.	
	9	φ 5ВрI R = 450; 0,07кг	4	1.424.1-5.3-21	
	10	φ 5ВрI R = 580; 0,08 кг	52	БЕЗ ЧЕРТ.	
КР 112-5	Поз. 1...4,9 по КР 112-3				245,9
	5	КАРКАС ПЛОСКИЙ КР 106-6	1	1.424.1-5.3С-96	
	6	КР 115-3	1	-110	
	7	КР 137-5	1	-123	
	10	φ 6A I R = 360; 0,08кг	22	БЕЗ ЧЕРТ.	
КР 112-6	Поз. 1...4,9 по КР 112-3				310,2
	5	КАРКАС ПЛОСКИЙ КР 106-6	1	1.424.1-5.3С-96	
	6	КР 115-4	1	-110	
	7	КР 137-8	1	-123	
	10	φ 8A I R = 580; 0,23кг	44	ТО ЖЕ	

И. КОНТР.	МИХАЙЛОВ	<i>[Signature]</i>
НАЧ. СКО-1	МИХАЙЛОВ	<i>[Signature]</i>
ГЛАВ. КОНСТ.	МАТВЕЕВ	<i>[Signature]</i>
ГИП	ГРИГОРЬЕВ	<i>[Signature]</i>
РУК. БР.	АКИШИНА	<i>[Signature]</i>
СТ. ИНЖ.	ПОЛЯКОВ	<i>[Signature]</i>
ИНЖЕН.	ТИЩЕНКО	<i>[Signature]</i>
ПРОБ.	ПОЛЯКОВ	<i>[Signature]</i>

1.424.1-5.3С-21		
КАРКАС ПРОСТРАНСТВЕННЫЙ	СТАДИЯ	ЛИСТ
КР 112-3; КР 112-5; КР 112-6	Р	1
ПРОМСТРОЙПРОЕКТ		



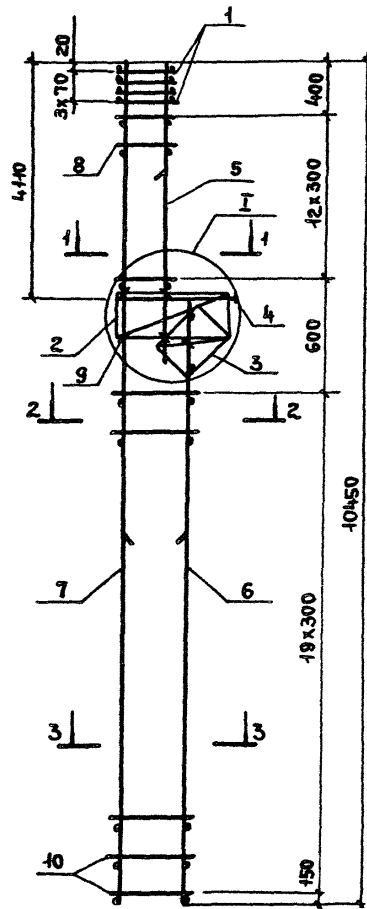
Пос. 9



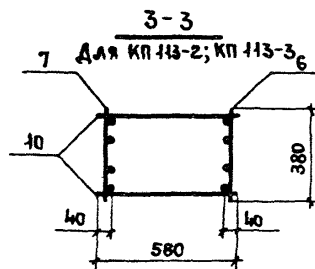
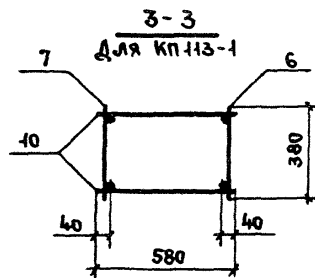
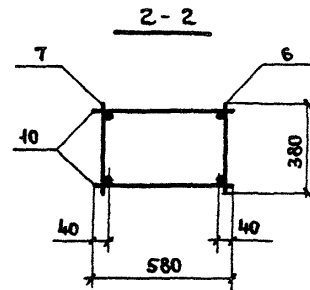
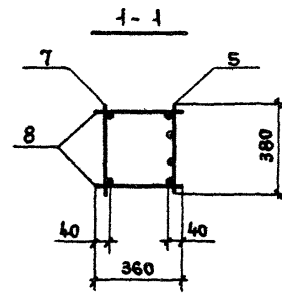
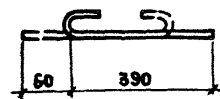
1. Узел I см. 1.424.1-5.3С-80.
2. Арматура класса Вр-I по ГОСТ 6727-80*; класса А-I по ГОСТ 5781-82*.

МАРКА КАРКАСА	Поз.	НАИМЕНОВАНИЕ	КОЛ.	ОБОЗНАЧЕНИЕ ДОКУМЕНТА	МАССА КАРКАСА, кг
КР 112-7	1	СЕТКА С-1	4	1.424.1-5.3С-130	357,9
	2	С4	1	-130	
	3	С6	1	-131	
	4	КАРКАС ПЛОСКИЙ КР1-1	1	-85	
	5	КР 106-6	1	-96	
	6	КР 115-5	1	-110	
	7	КР 137-9	1	-123	
	8	φ8АI ρ=360; 0,14 кг	22	БЕЗ ЧЕРТ.	
	9	φ5ВрI ρ=450; 0,07 кг	4	1.424.1-5.3С-22	
	10	φ8АI ρ=580; 0,23 кг	32	БЕЗ ЧЕРТ.	
КР 112-8	Поз.1...5,8...10 по КР 112-7				416,2
	6	КАРКАС ПЛОСКИЙ КР 115-6	1	1.424.1-5.3С-110	
	7	КР 137-12	1	-124	

Н. КОНТР.	МИХАЙЛОВ		1.424.1-5.3С-22			
НАЧ. СКО-1	МИХАЙЛОВ					
СЛ. КОНСТ.	МАТВЕЕВ					
ГИП	ГРИГОРЬЕВ		КАРКАС ПРОСТРАНСТВЕННЫЙ КР 112-7; КР 112-8	СТАНДА	ЛИСТ	ЛИСТОВ
РУК. ВР.	АКИШИНА			Р		1
СТ. НИЖ.	ПОЛЯКОВ			ПРОМСТРОЙПРОЕКТ		
ИНЖЕН.	ТИЩЕНКО					
ПРОВ.	ПОЛЯКОВ					



Поз. 9

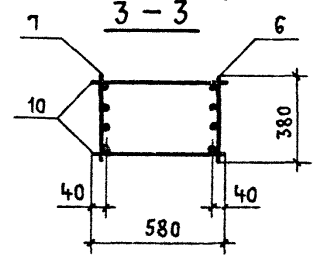
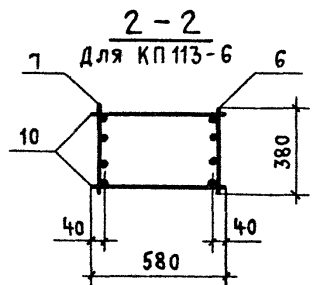
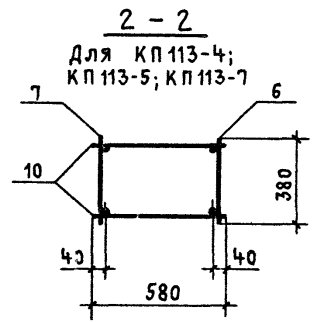
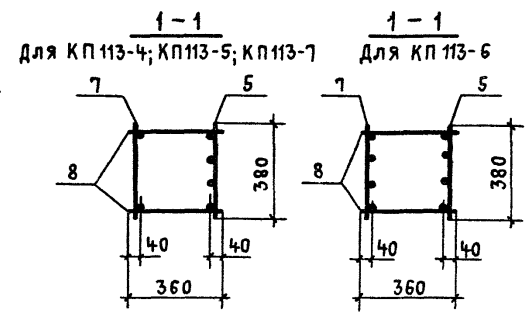
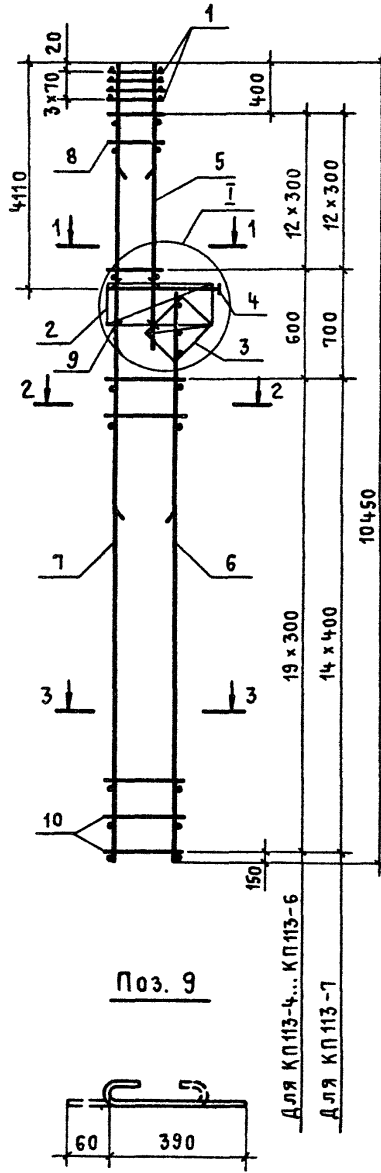


МАРКА КАРКАСА	ПОЗ.	НАИМЕНОВАНИЕ	КОЛ	ОБОЗНАЧЕНИЕ ДОКУМЕНТА	МАССА КАРКАСА, КГ
КП 113-1	1	СЕТКА С1	4	1.424.1-5.3С-130	206,4
	2	С4	1	-130	
	3	С6	1	-131	
	4	КАРКАС ПЛОСКИЙ КР1-1	1	-85	
	5	КР 108-3	1	-100	
	6	КР 113-2	1	-107	
	7	КР 137-2	1	-123	
	8	φ8A I l=360; 0,14 кг	26	БЕЗ ЧЕРТ.	
	9	φ5Bp I l=450; 0,07 кг	4	1.424.1-5.3С-23	
	10	φ6A I l=580; 0,13 кг	40	БЕЗ ЧЕРТ.	
КП 113-2		Поз.1...4,9 по КП 113-1			213,7
	5	КАРКАС ПЛОСКИЙ КР 108-1	1	1.424.1-5.3С-100	
	6	КР 113-3	1	-107	
	7	КР 137-4	1	-123	
	10	φ5Bp I l=580; 0,08 кг	40	ТО ЖЕ	
КП 113-3		Поз.1...4,8,9 по КП 113-1			232,0
	5	КАРКАС ПЛОСКИЙ КР 108-2	1	1.424.1-5.3С-100	
	6	КР 113-3	1	-107	
	7	КР 137-4	1	-123	
10	φ5Bp I l=580; 0,08 кг	40	БЕЗ ЧЕРТ.		

1. Узел I см. 1.424.1-5.3С-80.

2. АРМАТУРА КЛАССА Bp-I по ГОСТ 6727-80*; A-I по ГОСТ 5781-82*

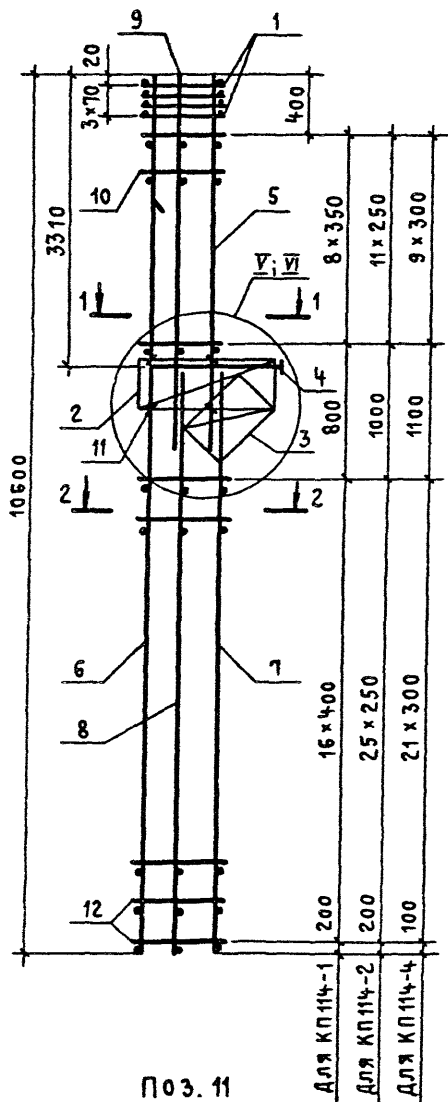
Н. КОНТР.	МИХАЙЛОВ		1.424.1-5.3С-23			
ИМЧ. СКО-1	МИХАЙЛОВ					
СА. КОМСТР.	МЯТБЕВ					
ГИП	ГРИГОРЬЕВ					
РЪК. БР.	АКИШНИНА		КАРКАС ПРОСТРАНСТВЕННЫЙ КП 113-1... КП 113-3	СТАНДА	ЛИСТ	ЛИСТОВ
СТ. НИЖ.	ПОЛЯКОВ			Р		1
НИЖЕН.	ТИЩЕНКО			ПРОМСТРОЙПРОЕКТ		
ПРОВ.	ПОЛЯКОВ					



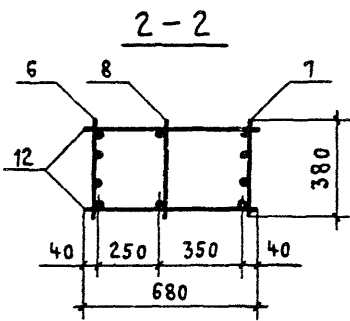
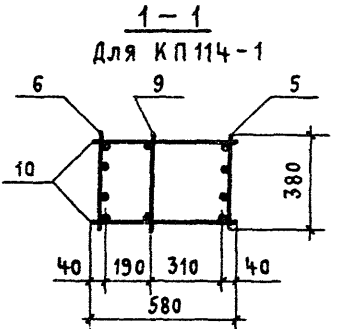
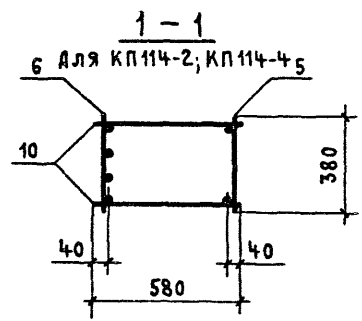
МАРКА КАРКАСА	Поз.	НАИМЕНОВАНИЕ	Кол.	ОБОЗНАЧЕНИЕ ДОКУМЕНТА	МАССА КАРКАСА, КГ
КП113-4	1	СЕТКА С1	4	1.424.1-5.3С -130	265,2
	2	С4	1	-130	
	3	С6	1	-131	
	4	КАРКАС плоский КР1-1	1	-85	
	5	КР108-2	1	-100	
	6	КР113-4	1	-107	
	7	КР137-5	1	-123	
	8	φ8 АІ ℓ=360; 0,14 кг	26	БЕЗ ЧЕРТ.	
	9	φ58 рІ ℓ=450; 0,07 кг	4	1.424.1-5.3С -24	
	10	φ6 АІ ℓ=580; 0,13 кг	40	БЕЗ ЧЕРТ.	
КП113-5	Поз. 1...5,8,9 по КП113-4				316,3
	6	КАРКАС плоский КР113-5	1	1.424.1-5.3С -107	
	7	КР137-7	1	-123	
	10	φ8 АІ ℓ=580; 0,23 кг	40	БЕЗ ЧЕРТ.	
КП113-6	Поз. 1...5,8,9 по КП113-4				361,0
	6	КАРКАС плоский КР113-8	1	1.424.1-5.3С -107	
	7	КР137-16	1	-124	
	10	φ8 АІ ℓ=580; 0,23 кг	40	БЕЗ ЧЕРТ.	
КП113-7	Поз. 1...5,8,9 по КП113-4				371,8
	6	КАРКАС плоский КР113-6	1	1.424.1-5.3С -107	
	7	КР137-9	1	-123	
	10	φ8 АІ ℓ=580; 0,23 кг	30	БЕЗ ЧЕРТ.	

- Узел І см. 1.424.1-5.3С-80.
- Арматура класса Вр-І по гост 6721-80*, А-І по гост 5781-82*

Н. КОНТР.	Михайлов		1.424.1-5.3С-24	КАРКАС ПРОСТРАНСТВЕННЫЙ КП113-4... КП113-7	СТАДИЯ	ЛИСТ	ЛИСТОВ
НАЧ. СКО-1	Михайлов				Р		1
ОЛ. КОНСТР.	Матвеев				ПРОМСТРОЙПРОЕКТ		
ГИП	Григорьев						
РУК. БР.	Акишина						
СТ. ИНЖ.	Поляков						
ИНЖЕНЕР	Тищенко						
ПРОВЕРИЛ	Поляков						



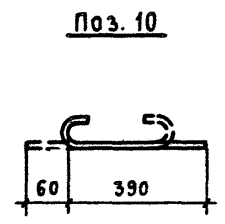
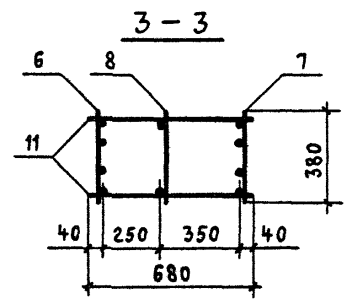
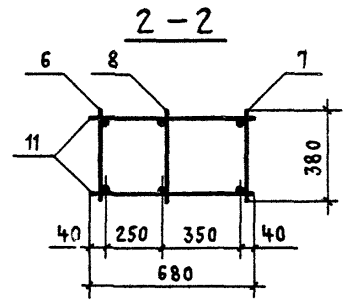
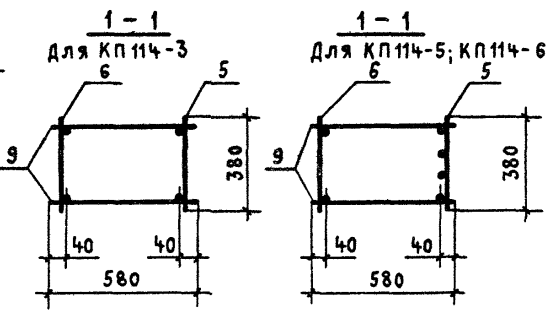
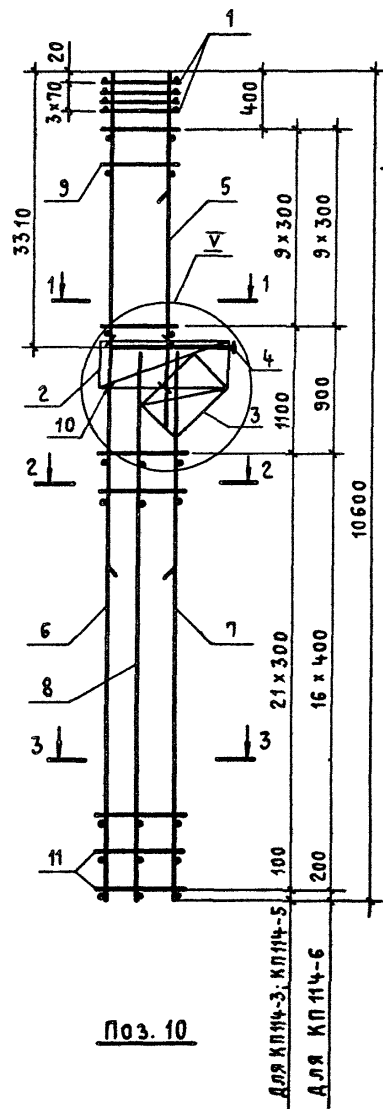
Поз. 11



МАРКА КАРКАСА	Поз.	НАИМЕНОВАНИЕ	Кол.	ОБОЗНАЧЕНИЕ ДОКУМЕНТА	МАССА КАРКАСА, КГ
КП114-1	1	СЕТКА С2	4	1.424.1-5.3С-130	302,4
	2	С5	1	-130	
	3	С8	1	-131	
	4	КАРКАС ПЛОСКИЙ КР1-2	1	-85	
	5	КР105-6	1	-93	
	6	КР138-15	1	-126	
	7	КР116-14	1	-112	
	8	КР116-1	1	-111	
	9	КР105-1	1	-93	
	10	φ 6 А I l=580; 0,13 кг	18	БЕЗ ЧЕРТ.	
	11	φ 58 р I l=450; 0,07 кг	6	1.424.1-5.3С-25	
	12	φ 6 А I l=680; 0,15 кг	34	БЕЗ ЧЕРТ.	
КП114-2	Поз. 1...4, 8, 11 по КП114-1				213,8
	5	КАРКАС ПЛОСКИЙ КР105-5	1	1.424.1-5.3С-93	
	6	КР138-12	1	-126	
	7	КР116-11	1	-112	
	10	φ 58 р I l=580; 0,08 кг	42	БЕЗ ЧЕРТ.	
12	φ 58 р I l=680; 0,10 кг	52	ТО ЖЕ		
КП114-4	Поз. 1...4, 8, 11 по КП114-1				284,7
	5	КАРКАС ПЛОСКИЙ КР105-5	1	1.424.1-5.3С-93	
	6	КР138-13	1	-126	
	7	КР116-15	1	-112	
	10	φ 6 А I l=580; 0,13 кг	20	БЕЗ ЧЕРТ.	
12	φ 6 А I l=680; 0,15 кг	44	ТО ЖЕ		

- УЗЕЛ I РАЗРАБОТАН ДЛЯ КП114-2, КП114-4; УЗЕЛ II - ДЛЯ КП114-1.
- УЗЕЛ III СМ. 1.424.1-5.3С-81. УЗЕЛ IV СМ. 1.424.1-5.3С-82.
- АРМАТУРА КЛАССА Вр-I ПО ГОСТ 6727-80; КЛАССА А-I ПО ГОСТ 5781-82.

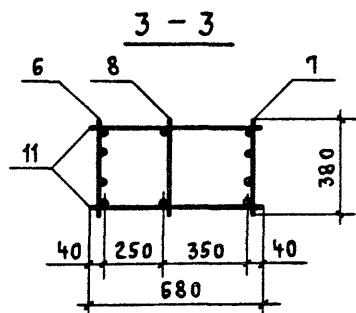
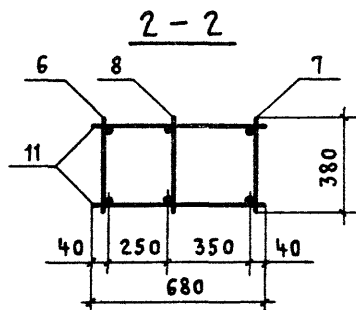
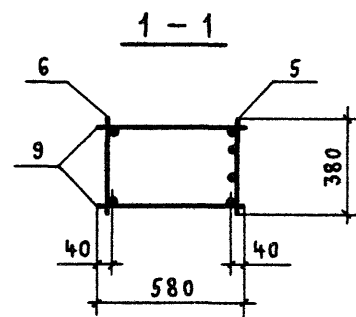
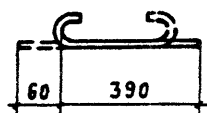
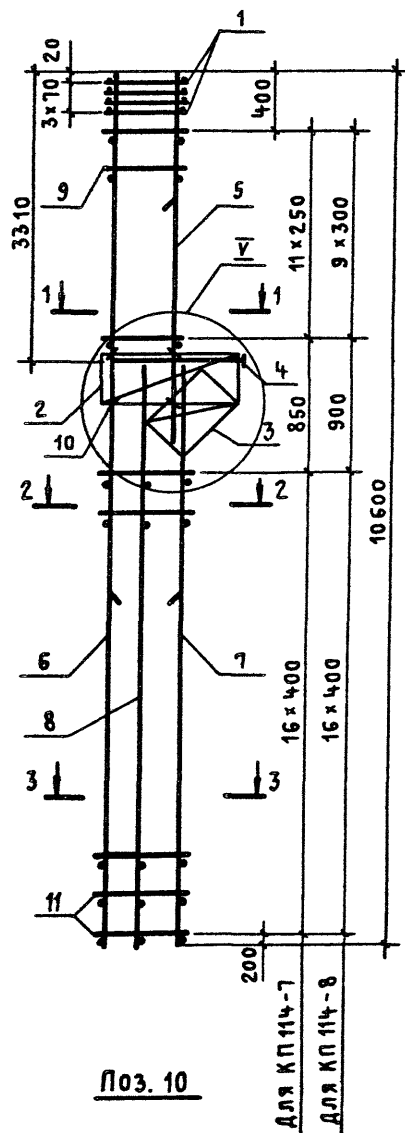
И. КОНТР.	МИХАЙЛОВ		1.424.1-5.3С-25			
НАЧ. СКО-1	МИХАЙЛОВ					
ОТ. КОНСТР.	МАТВЕЕВ		КАРКАС ПРОСТРАНСТВЕННЫЙ КП114-1; КП114-2; КП114-4	СТАДИЯ	ЛИСТ	ЛИСТОВ
ГИП	ГРИГОРЬЕВ			Р		1
РСК. БР.	АКИШИНА			ПРОМСТРОЙПРОЕКТ		
СТ. ИНЖ.	ПОЛЯКОВ					
ИНЖЕНЕР	ТИЩЕНКО					
ПРОВЕРИЛ	ПОЛЯКОВ					



МАРКА КАРКАСА	Поз.	НАИМЕНОВАНИЕ	Кол.	ОБОЗНАЧЕНИЕ ДОКУМЕНТА	МАССА КАРКАСА, КГ
КП 114-3	1	СЕТКА С2	4	1.424.1-5.3С-130	283,7
	2	С5	1	-130	
	3	С8	1	-131	
	4	КАРКАС ПЛОСКИЙ КР1-2	1	-85	
	5	КР105-7	1	-93	
	6	КР138-3	1	-125	
	7	КР116-4	1	-111	
	8	КР116-1	1	-111	
	9	φ 6 А I l=580; 0,13 кг	20	БЕЗ ЧЕРТ.	
	10	φ 5 Вр I l=450; 0,07 кг	6	1.424.1-5.3С-26	
	11	φ 6 А I l=680; 0,15 кг	44	БЕЗ ЧЕРТ.	
КП 114-5		Поз. 1...4, 8, 10 по КП 114-3			336,7
	5	КАРКАС ПЛОСКИЙ КР105-16	1	1.424.1-5.3С-95	
	6	КР138-4	1	-125	
	7	КР116-5	1	-111	
	9	φ 8 А I l=580; 0,23 кг	20	БЕЗ ЧЕРТ.	
11	φ 8 А I l=680; 0,27 кг	44	ТО ЖЕ		
КП 114-6		Поз. 1...4, 8, 10 по КП 114-3			391,4
	5	КАРКАС ПЛОСКИЙ КР105-16	1	1.424.1-5.3С-95	
	6	КР138-7	1	-125	
	7	КР116-6	1	-111	
	9	φ 8 А I l=580; 0,23 кг	20	БЕЗ ЧЕРТ.	
11	φ 8 А I l=680; 0,27 кг	34	ТО ЖЕ		

- Узел I см. 1.424.1-5.3С-81.
- Арматура класса Вр-I по ГОСТ 6727-80*;
КЛАССА А-I по ГОСТ 5781-82*.

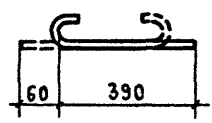
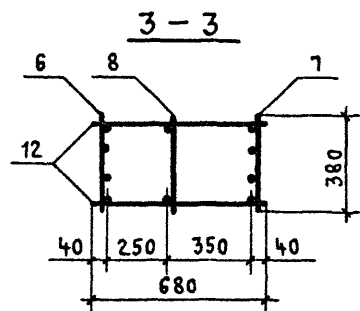
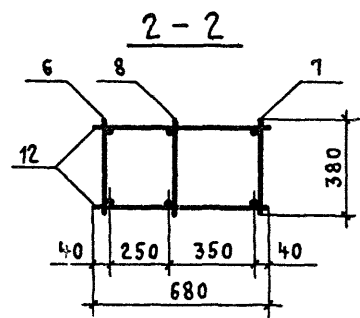
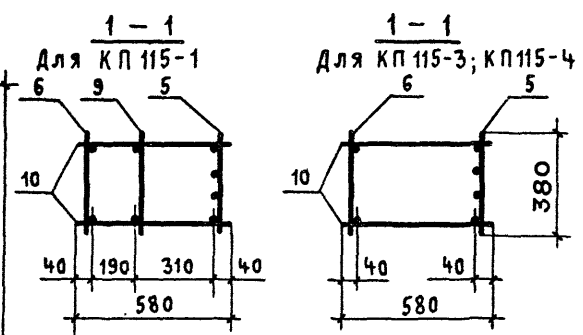
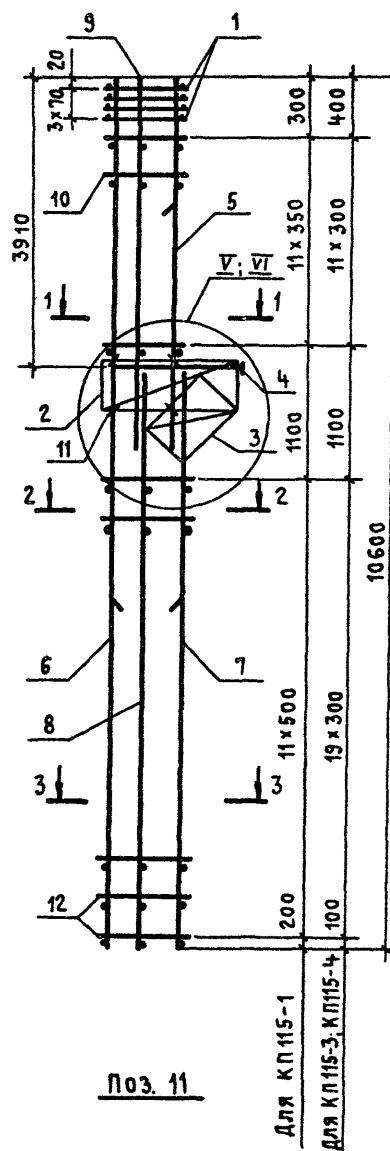
И. КОНТР.	МИХАЙЛОВ			1.424.1-5.3С-26		
НАЧ. СКО-1	МИХАЙЛОВ					
ГЛ. КОНСТР.	МАТВЕЕВ					
ГИП	ГРИГОРЬЕВ			КАРКАС ПРОСТРАНСТВЕННЫЙ КП 114-3; КП 114-5; КП 114-6		
РУК. БР.	АКИШИНА					
СТ. ИНЖ.	ПОЛЯКОВ					
ИНЖЕНЕР	ТИЩЕНКО					
ПРОВЕРИЛ	ПОЛЯКОВ					
				СТАДИЯ	ЛИСТ	ЛИСТОВ
				Р		1
				ПРОМСТРОЙПРОЕКТ		



МАРКА КАРКАСА	Поз.	НАИМЕНОВАНИЕ	Кол.	ОБОЗНАЧЕНИЕ ДОКУМЕНТА	МАССА КАРКАСА, КГ
КП 114-7	1	СЕТКА С2	4	1.424.1-5.3С -130	464,6
	2	С5	1	-130	
	3	С8	1	-131	
	4	КАРКАС ПЛОСКИЙ КР1-2	1	-85	
	5	КР 105-12	1	-94	
	6	КР 138-9	1	-126	
	7	КР 116-8	1	-111	
	8	КР 116-1	1	-111	
	9	φ 8 А I ℓ=580; 0,23 кг	24	БЕЗ ЧЕРТ.	
	10	φ 5 В P I ℓ=450; 0,07 кг	6	1.424.1-5.3С -27	
	11	φ 8 А I ℓ=680; 0,27 кг	34	БЕЗ ЧЕРТ.	
КП 114-8		Поз.1...4, 8, 10 по КП 114-7			589,8
	5	КАРКАС ПЛОСКИЙ КР105-16	1	1.424.1-5.3С -95	
	6	КР 138-11	1	-126	
	7	КР 116-9	1	-111	
	9	φ 10 А I ℓ=580; 0,36 кг	20	БЕЗ ЧЕРТ.	
	11	φ 10 А I ℓ=680; 0,42 кг	34	ТО ЖЕ	

- Узел \bar{V} см. 1.424.1-5.3С-81.
- АРМАТУРА КЛАССА Вр-I по ГОСТ 6727-80*;
КЛАССА А-I по ГОСТ 5781-82*.

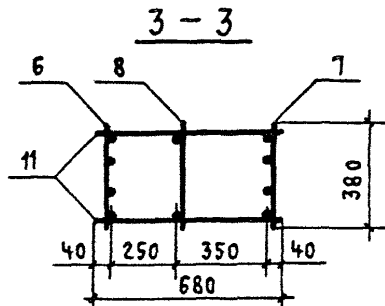
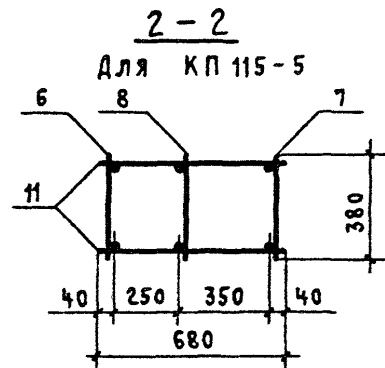
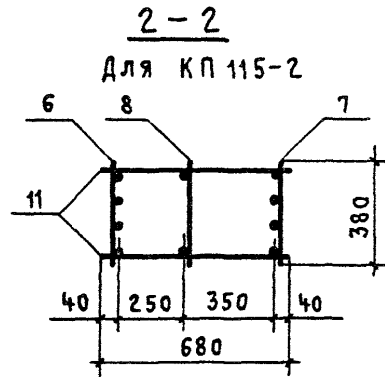
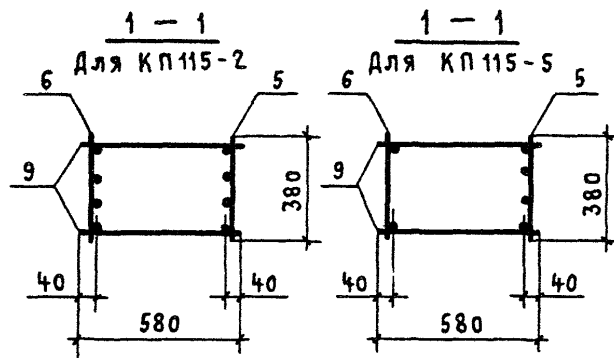
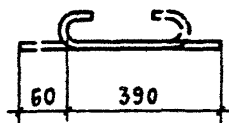
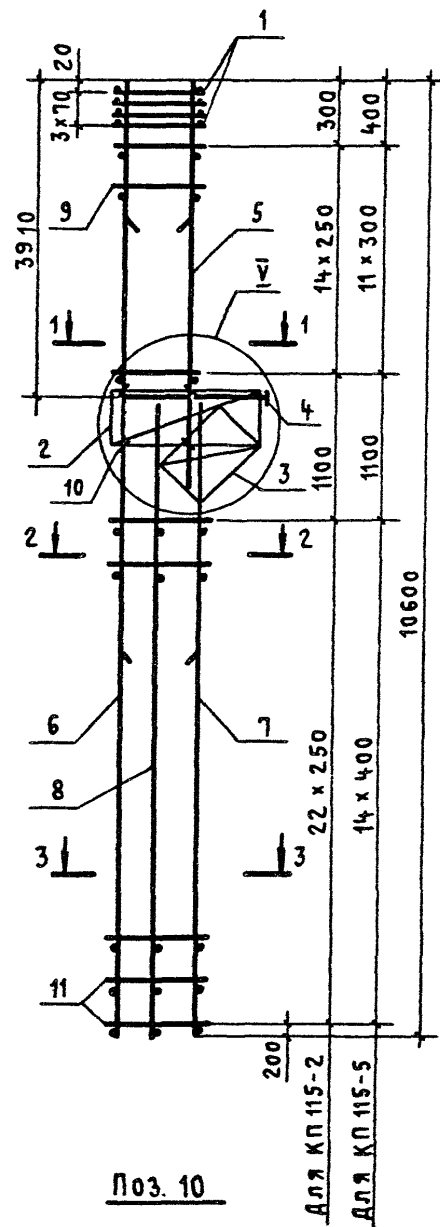
НАЧ.СКО-Ч	МИХАЙЛОВ			1.424.1-5.3С-27			
Н.КОНТР.	МАТВЕЕВ						
ГЛ.ИНЖ.ПР	ГРИГОРЬЕВ						
РУК.БР.	АКИШИНА						
СТ.ИНЖ.	ПОЛЯКОВ						
СТ.ИНЖ.	НИКОЛОВА						
ИНЖЕНЕР	ТИЩЕНКО						
ПРОВЕРИЛ	ПОЛЯКОВ						
				КАРКАС ПРОСТРАНСТВЕННЫЙ КП 114-7; КП 114-8	СТАДИЯ	ЛИСТ	ЛИСТОВ
					Р		1
				ПРОМСТРОЙПРОЕКТ			



МАРКА КАРКАСА	Поз.	НАИМЕНОВАНИЕ	Кол.	ОБОЗНАЧЕНИЕ ДОКУМЕНТА	МАССА КАРКАСА, КГ
КП 115-1	1	СЕТКА С2	4	1.424.1-5.3С-130	417,2
	2	С5	1	-130	
	3	С8	1	-131	
	4	КАРКАС ПЛОСКИЙ КР1-3	1	-85	
	5	КР107-13	1	-98	
	6	КР138-6	1	-125	
	7	КР114-4	1	-108	
	8	КР114-1	1	-108	
	9	КР107-2	1	-97	
	10	φ 8 А I l=580; 0,23 кг	24	БЕЗ ЧЕРТ.	
	11	φ 5 Вр I l=450; 0,07 кг	6	1.424.1-5.3С-28	
	12	φ 8 А I l=680; 0,27 кг	24	БЕЗ ЧЕРТ.	
КП 115-3	Поз.1...4,8,11 по КП 115-1				275,8
	5	КАРКАС ПЛОСКИЙ КР107-10	1	1.424.1-5.3С-98	
	6	КР138-2	1	-125	
	7	КР114-2	1	-108	
	12	φ 6 А I l=680; 0,15 кг	40	ТО ЖЕ	
КП 115-4	Поз.1...4,8,10,11 по КП 115-1				349,1
	5	КАРКАС ПЛОСКИЙ КР107-12	1	1.424.1-5.3С-98	
	6	КР138-3	1	-125	
	7	КР114-3	1	-108	
	12	φ 8 А I l=680; 0,27 кг	40	БЕЗ ЧЕРТ.	

- Узел V разработан для КП 115-3, КП 115-4; узел VI - для КП 115-1.
- Узел V см. 1.424.1-5.3С-81. Узел VI см. 1.424.1-5.3С-82.
- Арматура класса Вр-I по ГОСТ 6727-80*; класса А-I по ГОСТ 5781-82*.

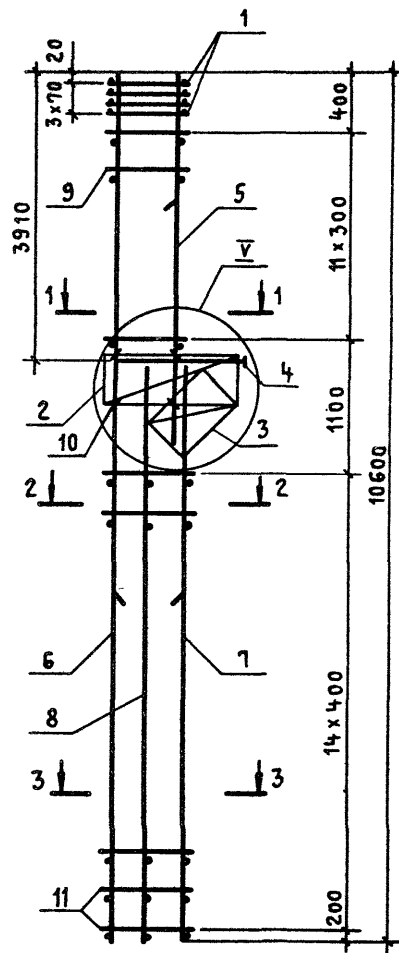
ИЗМ. СКО-1	МИХАЙЛОВ		1.424.1-5.3С-28			
Н. КОНТР.	МАТВЕЕВ					
ГЛ. ИНЖ. ПР.	ГРИГОРЬЕВ					
РУК. БР.	АКИШИНА					
СТ. ИНЖ.	ПОЛЯКОВ					
СТ. ИНЖ.	НИКОЛОВА		КАРКАС ПРОСТРАНСТВЕННЫЙ КП 115-1; КП 115-3; КП 115-4			
ИНЖЕНЕР	ТИЩЕНКО					
ПРОВЕРИЛ	ПОЛЯКОВ					
				СТАДИЯ	ЛИСТ	ЛИСТОВ
				Р		1
				ПРОМСТРОЙПРОЕКТ		



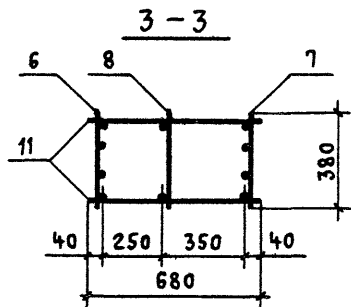
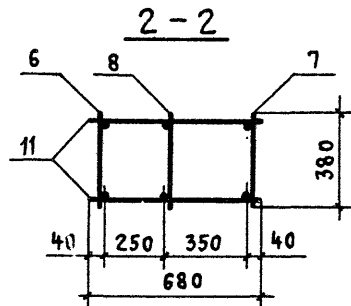
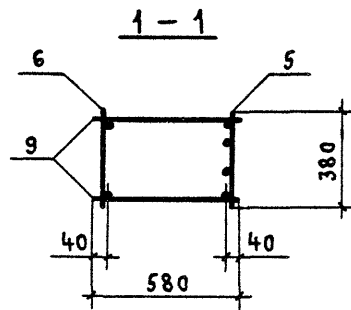
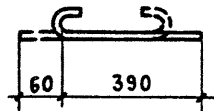
МАРКА КАРКАСА	Поз.	НАИМЕНОВАНИЕ	Кол.	ОБОЗНАЧЕНИЕ ДОКУМЕНТА	МАССА КАРКАСА, КГ
КП 115-2	1	СЕТКА С2	4	1.424.1-5.3С-130	230,8
	2	С5	1	-130	
	3	С8	1	-131	
	4	КАРКАС ПЛОСКИЙ КР1-3	1	-85	
	5	КР107-7	1	-97	
	6	КР138-12	1	-126	
	7	КР114-8	1	-108	
	8	КР114-1	1	-108	
	9	φ 5ВрІ ℓ=580; 0,08 кг	30	БЕЗ ЧЕРТ.	
	10	φ 5ВрІ ℓ=450; 0,07 кг	6	1.424.1-5.3С-29	
	11	φ 5ВрІ ℓ=680; 0,10 кг	46	БЕЗ ЧЕРТ.	
КП 115-5	Поз. 1...4, 8, 10 по КП 115-2				407,2
	5	КАРКАС ПЛОСКИЙ КР107-12	1	1.424.1-5.3С-98	
	6	КР138-7	1	-125	
	7	КР114-5	1	-108	
	9	φ 8АІ ℓ=580; 0,23 кг	24	БЕЗ ЧЕРТ.	
	11	φ 8АІ ℓ=680; 0,27 кг	30	ТО ЖЕ	

- УЗЕЛ І см. 1.424.1-5.3С-81.
- АРМАТУРА КЛАССА Вр-І по ГОСТ 6727-80*;
КЛАССА А-І по ГОСТ 5781-82*.

НАЧ. СКО-1	МИХАЙЛОВ	<i>Мих.</i>		1.424.1-5.3С-29		
Н. КОНТР.	МАТВЕЕВ	<i>Матв.</i>				
ГЛ. ИНЖ. ПР.	ГРИГОРЬЕВ	<i>Григор.</i>		КАРКАС ПРОСТРАНСТВЕННЫЙ КП 115-2; КП 115-5		
РУК. БР.	АКИШИНА	<i>Акиш.</i>				
СТ. ИНЖ.	ПОЛЯКОВ	<i>Поляк.</i>				
СТ. ИНЖ.	НИКОЛОВА	<i>Никола.</i>				
ИНЖЕНЕР	ТЩЕНКО	<i>Тщен.</i>				
ПРОВЕРИЛ	ПОЛЯКОВ	<i>Поляк.</i>				
				СТАДИЯ	ЛИСТ	ЛИСТОВ
				Р		1
				ПРОМСТРОЙПРОЕКТ		



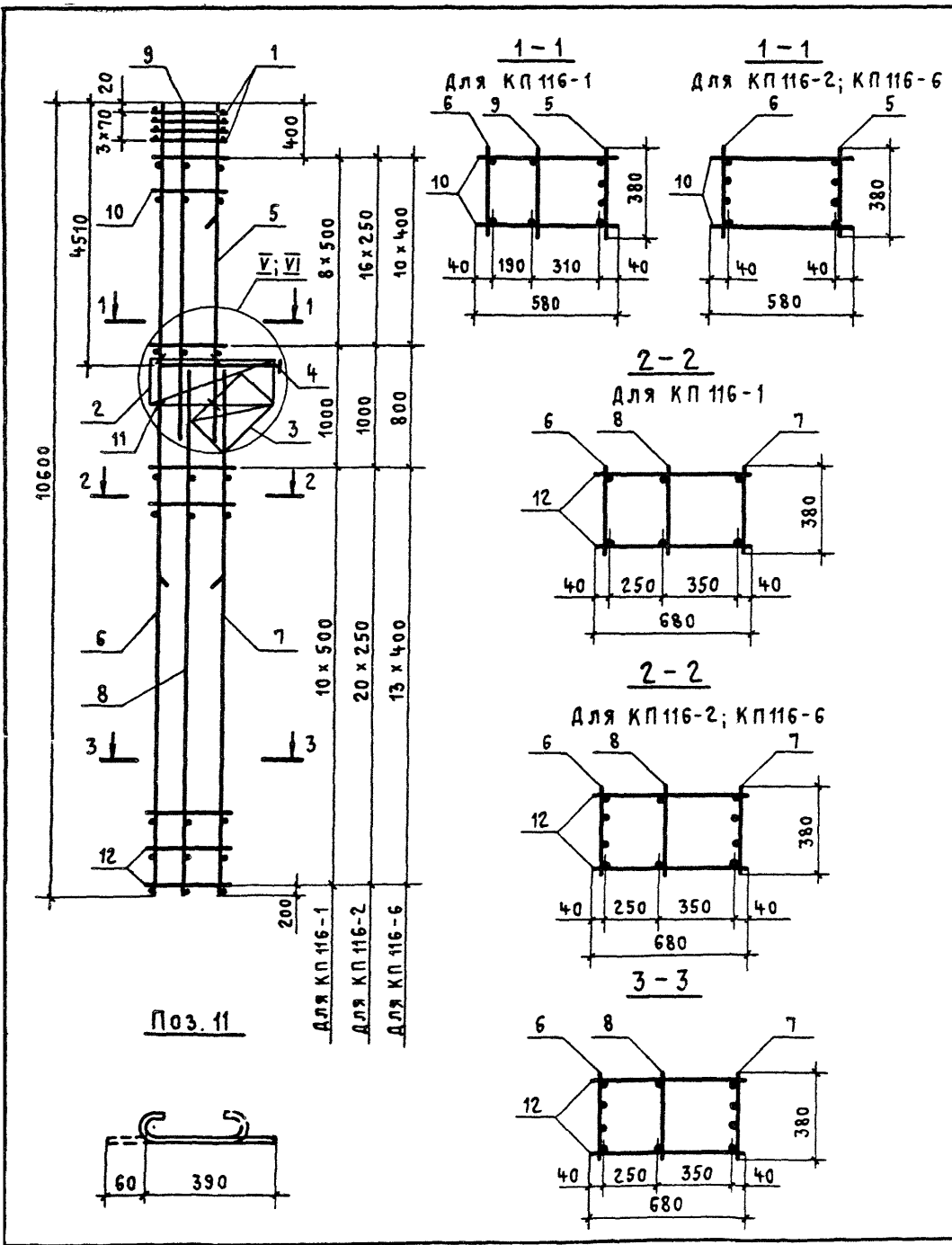
Поз. 10



МАРКА КАРКАСА	Поз.	НАИМЕНОВАНИЕ	Кол.	ОБОЗНАЧЕНИЕ ДОКУМЕНТА	МАССА КАРКАСА, КГ
КП 115-6	1	СЕТКА С2	4	1.424.1-5.3С-130	486,6
	2	С5	1	-130	
	3	С8	1	-131	
	4	КАРКАС ПЛОСКИЙ КР 1-3	1	-85	
	5	КР 107-12	1	-98	
	6	КР 138-8	1	-126	
	7	КР 114-6	1	-108	
	8	КР 114-1	1	-108	
	9	φ 8 А I ℓ=580; 0,23 кг	24	БЕЗ ЧЕРТ.	
	10	φ 5 В P I ℓ=450; 0,07 кг	6	1.424.1-5.3С-30	
	11	φ 8 А I ℓ=680; 0,27 кг	30	БЕЗ ЧЕРТ.	
КП 115-7	Поз. 1...5, 8, 10 по КП 115-6				539,8
	6	КАРКАС ПЛОСКИЙ КР 138-10	1	1.424.1-5.3С-126	
	7	КР 114-7	1	-108	
	9	φ 10 А I ℓ=580; 0,36 кг	24	БЕЗ ЧЕРТ.	
	11	φ 10 А I ℓ=680; 0,42 кг	30	ТО ЖЕ	

- Узел \bar{V} см. 1.424.1-5.3С-81.
- АРМАТУРА КЛАССА Вр-I по ГОСТ 6727-80*;
КЛАССА А-I по ГОСТ 5781-82*.

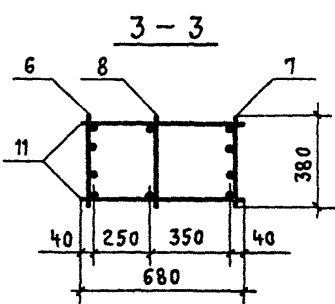
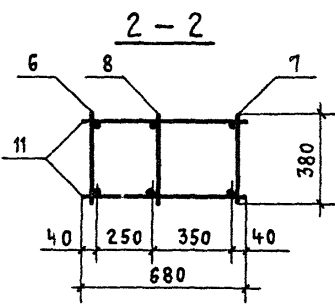
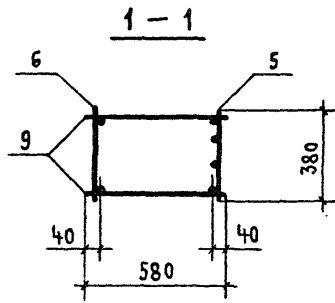
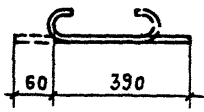
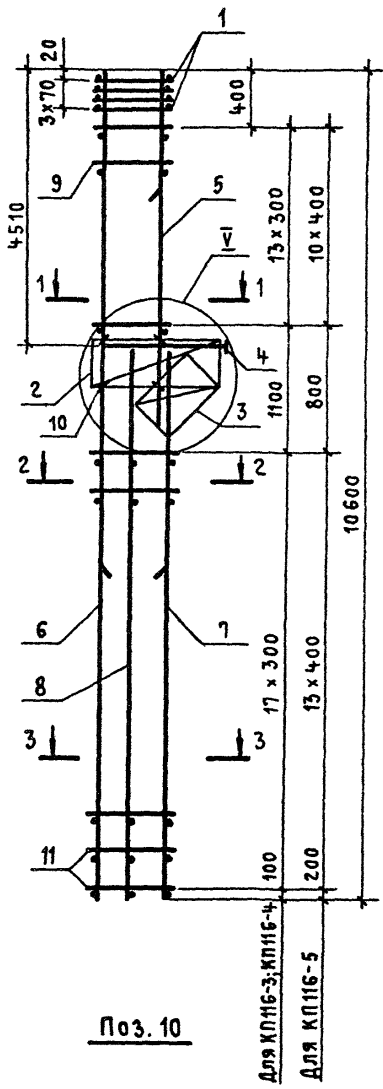
НАЧ. СКО-1	МИХАЙЛОВ			1.424.1-5.3С-30			
Н. КОНТР.	МАТВЕЕВ						
СЛ. ИНЖ. ПР.	ГРИГОРЬЕВ			КАРКАС ПРОСТРАНСТВЕННЫЙ КП 115-6; КП 115-7	СТАДИЯ	ЛИСТ	ЛИСТОВ
РУК. БР.	АКИШИНА				Р		1
СТ. ИНЖ.	ПОЛЯКОВ				ПРОМСТРОЙПРОЕКТ		
СТ. ИНЖ.	НИКОЛОВА						
ИНЖЕНЕР	ТИЩЕНКО						
ПРОВЕРИЛ	ПОЛЯКОВ						



МАРКА КАРКАСА	Поз.	НАИМЕНОВАНИЕ	Кол.	ОБОЗНАЧЕНИЕ ДОКУМЕНТА	МАССА КАРКАСА, КГ
КП 116-1	1	СЕТКА С2	4	1.424.1-5.3С-130	467,5
	2	С5	1	-130	
	3	С8	1	-131	
	4	КАРКАС ПЛОСКИЙ КР1-4	1	-85	
	5	КР109-6	1	-101	
	6	КР138-6	1	-125	
	7	КР112-8	1	-106	
	8	КР112-1	1	-105	
	9	КР109-2	1	-101	
	10	φ 8 А I ℓ=580; 0,23 кг	18	БЕЗ ЧЕРТ.	
	11	φ 5 Вр I ℓ=450; 0,07 кг	6	1.424.1-5.3С-31	
	12	φ 8 А I ℓ=680; 0,27 кг	22	БЕЗ ЧЕРТ.	
КП 116-2		Поз.1...4, 8, 11 по КП 116-1			265,6
	5	КАРКАС ПЛОСКИЙ КР109-5	1	1.424.1-5.3С-101	
	6	КР138-12	1	-126	
	7	КР112-11	1	-106	
	10	φ 8 А I ℓ=580; 0,23 кг	34	БЕЗ ЧЕРТ.	
	12	φ 5 Вр I ℓ=680; 0,10 кг	42	ТО ЖЕ	
КП 116-6		Поз.1...4, 9, 11 по КП 116-1			448,0
	5	КАРКАС ПЛОСКИЙ КР109-7	1	1.424.1-5.3С-101	
	6	КР138-14	1	-126	
	7	КР112-15	1	-106	
	10	φ 8 А I ℓ=580; 0,23 кг	22	БЕЗ ЧЕРТ.	
	12	φ 8 А I ℓ=680; 0,27 кг	28	ТО ЖЕ	

1. Узел V разработан для КП116-2, КП116-6; узел VI - для КП116-1
2. Узел V см. 1.424.1-5.3С-81. Узел VI см. 1.424.1-5.3С-82.
3. Арматура класса Вр-I по ГОСТ 6727-80*; класса А-I по ГОСТ 5781-82*.

НАЧ СКО-1	МИХАЙЛОВ			1.424.1-5.3С-31		
Н.КОНТР.	МАТВЕЕВ					
П.ИНЖ.ПР.	ГРИГОРЬЕВ			КАРКАС ПРОСТРАНСТВЕННЫЙ КП116-1, КП116-2, КП116-6		
РУК БР	АКИШИНА					
СТ.ИНЖ.	ПОЛЯКОВ					
СТ.ИНЖ.	НИКОНОВА					
ИНЖЕНЕР	ТИЩЕНКО					
ПРОВЕРИЛ	ПОЛЯКОВ					
					СТАДИЯ	ЛИСТ
				Р		1
				ПРОМСТРОИПРОЕКТ		

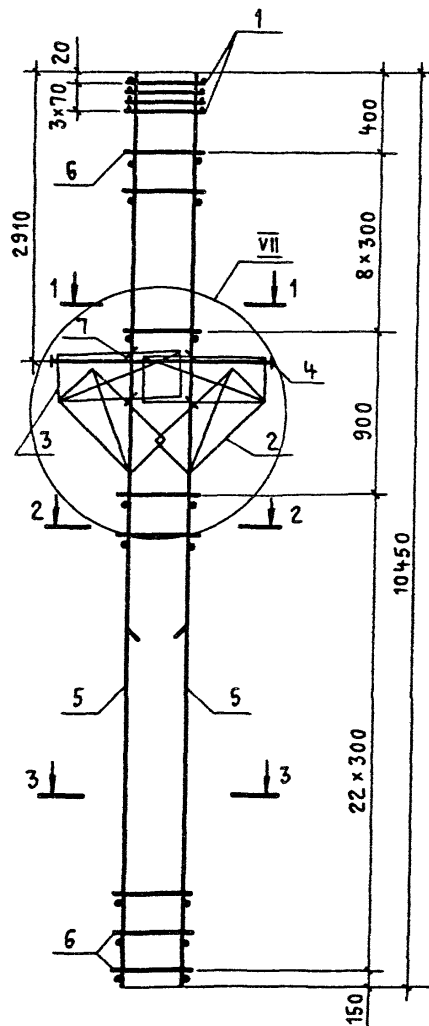


МАРКА КАРКАСА	Поз.	НАИМЕНОВАНИЕ	Кол.	ОБОЗНАЧЕНИЕ ДОКУМЕНТА	МАССА КАРКАСА, КГ
КП 116-3	1	СЕТКА С2	4	1.424.1-5.3С -130	312,0
	2	С5	1	-130	
	3	С8	1	-131	
	4	КАРКАС ПЛОСКИЙ КР1-4	1	-85	
	5	КР109-7	1	-101	
	6	КР138-1	1	-125	
	7	КР112-5	1	-105	
	8	КР112-1	1	-105	
	9	φ8 А I ℓ=580; 0,23 кг	28	БЕЗ ЧЕРТ.	
	10	φ5 Вр I ℓ=450; 0,07 кг	6	1.424.1-5.3С -32	
	11	φ6 А I ℓ=680; 0,15 кг	36	БЕЗ ЧЕРТ.	
КП 116-4	Поз. 1...5, 8...10 по КП116-3				371,0
	6	КАРКАС ПЛОСКИЙ КР138-3	1	1.424.1-5.3С -125	
	7	КР112-7	1	-105	
КП 116-5	Поз. 1...5, 8, 10 по КП116-3				425,0
	6	КАРКАС ПЛОСКИЙ КР138-5	1	1.424.1-5.3С -125	
	7	КР112-15	1	-106	
	9	φ8 А I ℓ=580; 0,23 кг	22	БЕЗ ЧЕРТ.	
	11	φ8 А I ℓ=680; 0,27 кг	28	ТО ЖЕ	

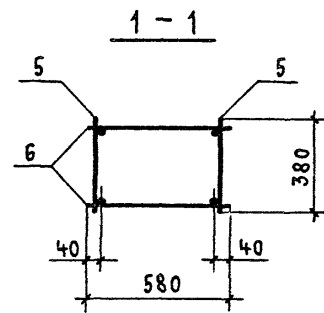
- Узел \bar{v} см. 1.424.1-5.3С-81.
- АРМАТУРА КЛАССА Вр I по ГОСТ 6727-80*; КЛАССА А I по ГОСТ 5781-82*.

НАЧ. СКО-1	МИХАЙЛОВ	<i>Mh</i>		1.424.1-5.3С-32
Н. КОНТР.	МАТВЕЕВ	<i>M</i>		
Пл. инж. пр.	ГРИГОРЬЕВ	<i>G</i>		
РУК. БР.	АКИШНИНА	<i>A</i>		
Ст. инж.	ПОЛЯКОВ	<i>P</i>		
Ст. инж.	НИКОЛОВА	<i>N</i>		
ИНЖЕНЕР	ТИЩЕНКО	<i>T</i>		
ПРОВЕРЯЮЩИЙ	ПОЛЯКОВ	<i>P</i>		

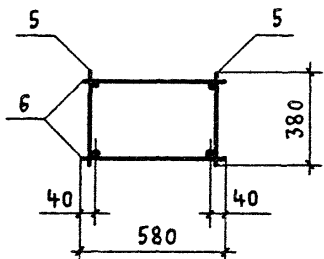
КАРКАС ПРОСТРАНСТВЕННЫЙ			СТАДИЯ	ЛИСТ	ЛИСТОВ
КП 116-3... КП 116-5			Р		1
			ПРОМСТРОЙПРОЕКТ		



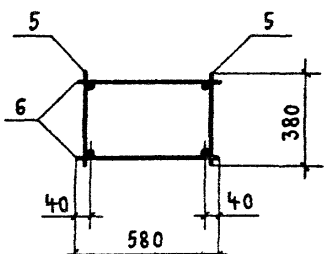
Поз. 7



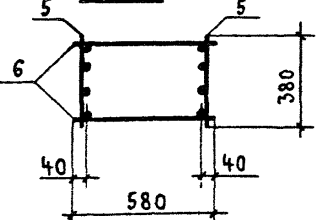
2-2



3-3 для КП117-1; КП117-2



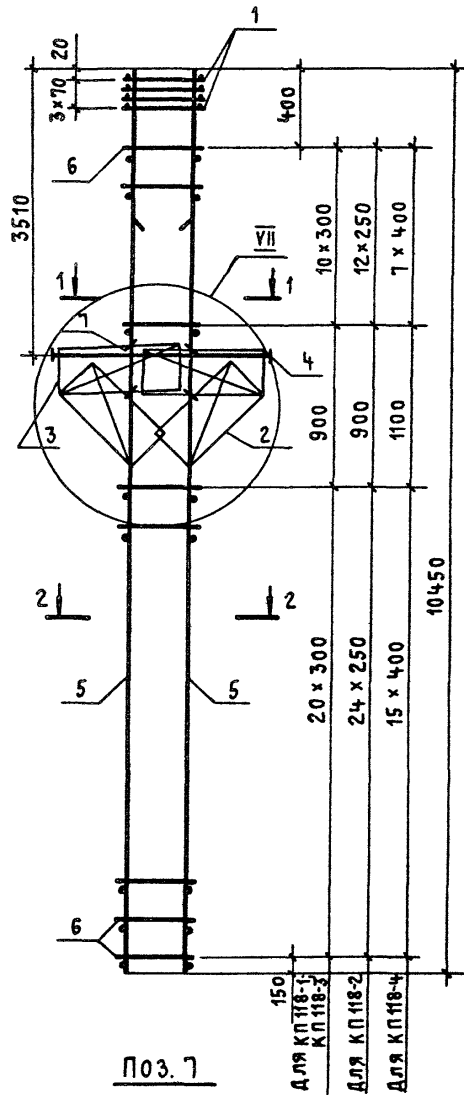
3-3 для КП117-3; КП117-4



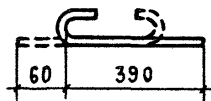
МАРКА КАРКАСА	Поз.	НАИМЕНОВАНИЕ	Кол.	ОБОЗНАЧЕНИЕ ДОКУМЕНТА	МАССА КАРКАСА, КГ
КП 117-1	1	СЕТКА С2	4	1.424.1-5.3С-130	167,2
	2	С10	2	-132	
	3	С13	2	-130	
	4	КАРКАС ПЛОСКИЙ КР2-6	1	-90	
	5	КР137-1	2	-123	
	6	φ 58pI ℓ=580; 0,08 кг	64	БЕЗ ЧЕРТ.	
	7	φ 58pI ℓ=450; 0,07 кг	8	1.424.1-5.3С-33	
КП 117-2	Поз.1...4,7 по КП 117-1				193,8
	5	КАРКАС ПЛОСКИЙ КР137-2	2	1.424.1-5.3С-123	
	6	φ 6A I ℓ=580; 0,13 кг	64	БЕЗ ЧЕРТ.	
КП 117-3	Поз.1...4,6,7 по КП 117-1				263,0
	5	КАРКАС ПЛОСКИЙ КР137-6	2	1.424.1-5.3С-123	
КП 117-4	Поз.1...4,7 по КП 117-1				330,8
	5	КАРКАС ПЛОСКИЙ КР137-8	2	1.424.1-5.3С-123	
	6	φ 8A I ℓ=580; 0,23 кг	64	БЕЗ ЧЕРТ.	

- Узел VII см. 1.424.1-5.3С-83.
- Арматура класса Вp-I по ГОСТ 6727-80*;
КЛАССА А-I по ГОСТ 5781-82*.

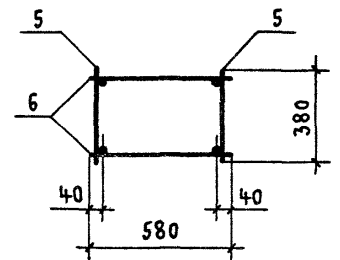
И. КОНТР.	МИХАЙЛОВ		1.424.1-5.3С-33			
НАЧ. СКО-1	МИХАЙЛОВ					
ГЛ. КОНСТР.	МАТВЕЕВ					
ГЛ. ИНЖ. ЛР.	ГРИГОРЬЕВ					
РУК. БР.	АКИШИНА		КАРКАС ПРОСТРАНСТВЕННЫЙ КП117-1... КП117-4	СТАДИЯ	ЛИСТ	ЛИСТОВ
СТ. ИНЖ.	ПОЛЯКОВ			Р		1
СТ. ИНЖ.	ЭЛОВА			ПРОМСТРОЙПРОЕКТ		
ПРОВЕРИЛ	ТИЩЕНКО					



Поз. 7

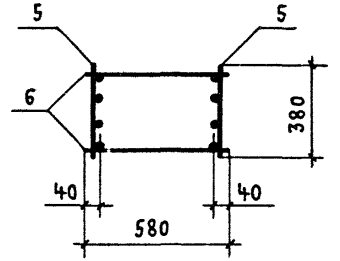


1-1 для КП118-1



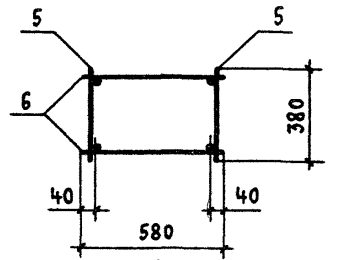
1-1

для КП118-2... КП118-4

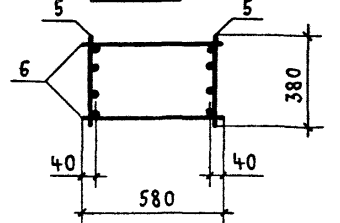


2-2

для КП 118-1



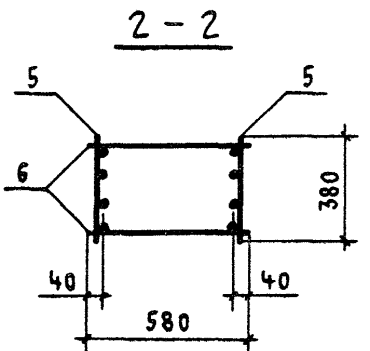
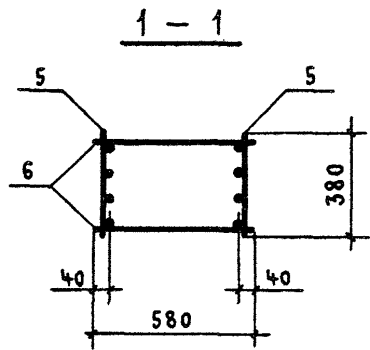
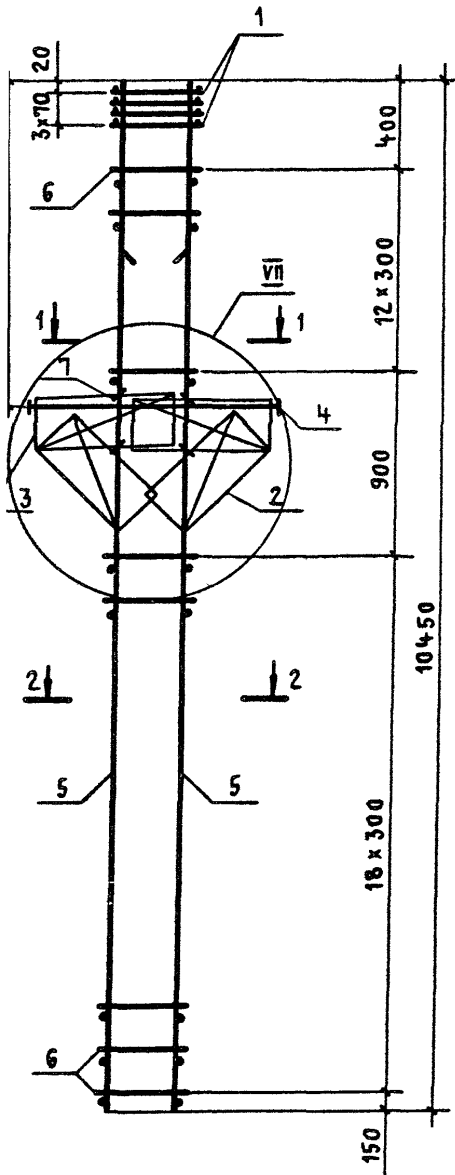
2-2 для КП118-2... КП118-4



МАРКА КАРКАСА	Поз.	НАИМЕНОВАНИЕ	Кол.	ОБОЗНАЧЕНИЕ ДОКУМЕНТА	МАССА КАРКАСА, КГ
КП 118-1	1	СЕТКА С2	4	1.424.1-5.3С-130	196,0
	2	С10	2	-132	
	3	С13	2	-130	
	4	КАРКАС ПЛОСКИЙ КР2-7	1	-90	
	5	КР137-2	2	-123	
	6	φ6A I ℓ=580; 0,13 кг	64	БЕЗ ЧЕРТ.	
	7	φ5Bp I ℓ=450; 0,07 кг	8	1.424.1-5.3С-34	
КП 118-2	Поз. 1...4,7 по КП 118-1				226,6
	5	КАРКАС ПЛОСКИЙ КР137-13	2	1.424.1-5.3С-124	
КП 118-3	Поз. 1...4,7 по КП 118-1				308,6
	5	КАРКАС ПЛОСКИЙ КР137-15	2	1.424.1-5.3С-124	
КП 118-4	Поз. 1...4,7 по КП 118-1				460,1
	5	КАРКАС ПЛОСКИЙ КР137-17	2	1.424.1-5.3С-124	
	6	φ8A I ℓ=580; 0,23 кг	48	БЕЗ ЧЕРТ.	

- Узел VII см. 1.424.1-5.3С-82.
- АРМАТУРА КЛАССА Bp-I по ГОСТ 6727-80*; КЛАССА A-I по ГОСТ 5781-82*.

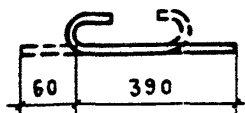
Н. КОНТР.	МИХАЙЛОВ		1.424.1-5.3С-34	СТАДИЯ	ЛИСТ	ЛИСТОВ	
НАЧ. СКО-1	МИХАЙЛОВ						
ГЛ. КОНСТР.	МАТВЕЕВ			КАРКАС ПРОСТРАНСТВЕННЫЙ КП 118-1... КП 118-4	Р	1	ПРОМСТРОЙПРОЕКТ
ГЛ. ИНЖ. ПР.	ГРИГОРЬЕВ						
РУК. БР.	АКИШИНА						
СТ. ИНЖ.	ПОЛЯКОВ						
СТ. ИНЖ.	ЭПОВА						
ПРОВЕРИЛ	ТИЩЕНКО						



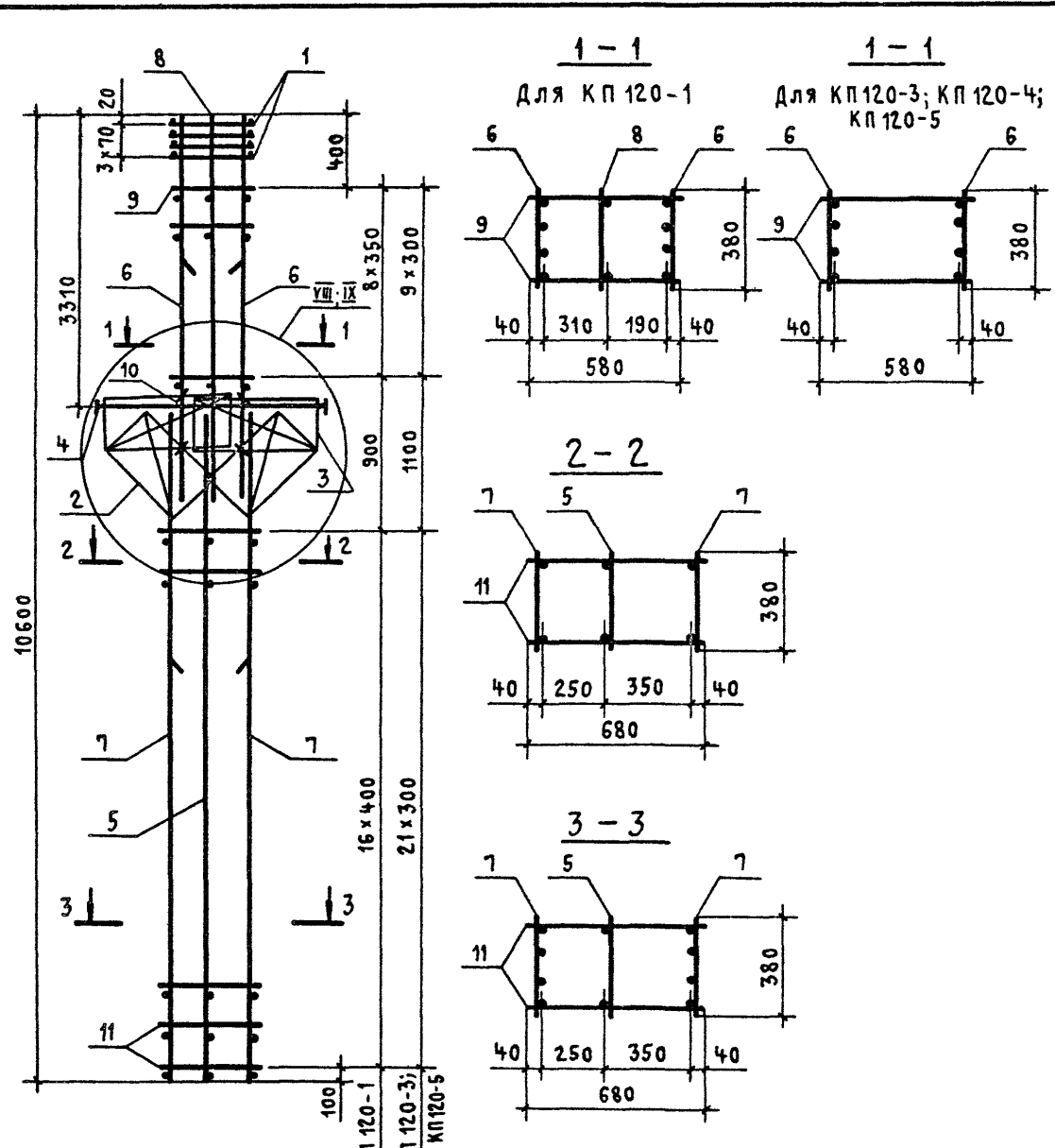
МАРКА КАРКАСА	Поз.	НАИМЕНОВАНИЕ	КОЛ.	ОБОЗНАЧЕНИЕ ДОКУМЕНТА	МАССА КАРКАСА, КГ
КП 119-1	1	СЕТКА С2	4	1.424.1-5.3С-130	314,7
	2	С10	2	-132	
	3	С13	2	-130	
	4	КАРКАС ПЛОСКИЙ КР2-8	1	-90	
	5	КР137-15	2	-124	
	6	Ф 6 А I ℓ=580; 0,13 кг	64	БЕЗ ЧЕРТ.	
	7	Ф 5 Вр I ℓ=450; 0,07 кг	8	1.424.1-5.3С-35	
КП 119-2	1	СЕТКА С2	4	1.424.1-5.3С-130	390,7
	2	С10	2	-132	
	3	С13	2	-130	
	4	КАРКАС ПЛОСКИЙ КР2-8	1	-90	
	5	КР137-16	2	-124	
	6	Ф 8 А I ℓ=580; 0,23 кг	64	БЕЗ ЧЕРТ.	
	7	Ф 5 Вр I ℓ=450; 0,07 кг	8	1.424.1-5.3С-35	

1. Узел VII см. 1.424.1-5.3С-82.
 2. Арматура класса Вр-I по ГОСТ 6727-80*;
 класса А-I по ГОСТ 5781-82*.

Поз. 7



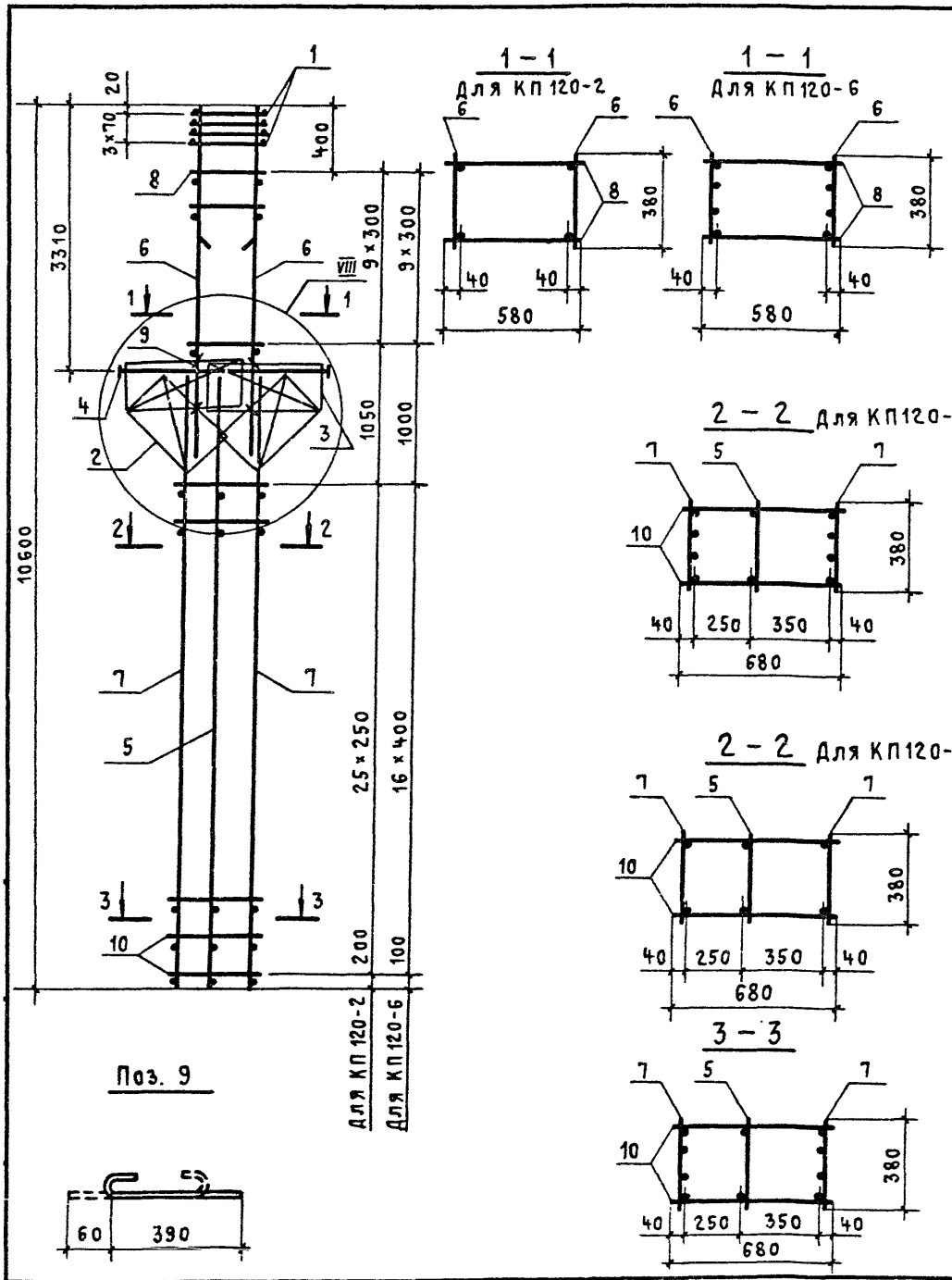
И. КОНТР.	МИХАЙЛОВ		1.424.1-5.3С-35	СТАДИЯ	ЛИСТ	ЛИСТОВ	
НАЧ. СКО-1	МИХАЙЛОВ						
ГЛАВ. КОНСТР.	МАТВЕЕВ			Р		1	
ТЛ. ИНЖ. ПР.	ГРИГОРЬЕВ			КАРКАС ПРОСТРАНСТВЕННЫЙ КП 119-1; КП 119-2	ПРОМСТРОЙПРОЕКТ		
РУК. Б.Р.	АКИШИНА						
СТ. ИНЖ.	ПОЛЯКОВ						
СТ. ИНЖ.	ЭПОВА						
ПРОВЕРИЛ	ТИЩЕНКО						



1. Узел VIII, IX см. 1.424.1-5.3С-83.
2. Арматура класса Вр-I по ГОСТ 6727-80*, класса А-I по ГОСТ 5781-82*.
3. Узел VII разработан для КП120-3...120-5, узел IX - для КП 120-1.

МАРКА КАРКАСА	Поз.	НАИМЕНОВАНИЕ	Кол.	ОБОЗНАЧЕНИЕ ДОКУМЕНТА	МАССА КАРКАСА, КГ
КП 120-1	1	СЕТКА С2	4	1.424.1-5.3С-130	271,6
	2	С11	2	-132	
	3	С13	2	-130	
	4	КАРКАС ПЛОСКИЙ КР2-1	1	-87	
	5	КР116-1	1	-111	
	6	КР105-10	2	-94	
	7	КР116-2	2	-111	
	8	КР105-1	1	-93	
	9	φ 58р I ℓ=580; 0,08 кг	18	БЕЗ ЧЕРТ.	
	10	φ 58р I ℓ=450; 0,07 кг	8	1.424.1-5.3С-36	
	11	φ 58р I ℓ=680; 0,10 кг	34	БЕЗ ЧЕРТ.	
КП 120-3	Поз. 1...5, 10 по КП 120-1				272,9
	6	КАРКАС ПЛОСКИЙ КР 105-15	2	1.424.1-5.3С-95	
	7	КР 116-3	2	-111	
	9	φ 58р I ℓ=580; 0,08 кг	20	БЕЗ ЧЕРТ.	
11	φ 58р I ℓ=680; 0,10 кг	44	ТО ЖЕ		
КП 120-4	Поз. 1...5, 10 по КП 120-1				304,1
	6	КАРКАС ПЛОСКИЙ КР 105-15	2	1.424.1-5.3С-95	
	7	КР 116-4	2	-111	
	9	φ 6А I ℓ=580; 0,13 кг	20	БЕЗ ЧЕРТ.	
11	φ 6А I ℓ=680; 0,15 кг	44	ТО ЖЕ		
КП 120-5	Поз. 1...5, 10 по КП 120-1				357,0
	6	КАРКАС ПЛОСКИЙ КР 105-15	2	1.424.1-5.3С-95	
	7	КР 116-5	2	-111	
	9	φ 58р I ℓ=580; 0,08 кг	20	БЕЗ ЧЕРТ.	
	11	φ 8А I ℓ=680; 0,27 кг	44	ТО ЖЕ	

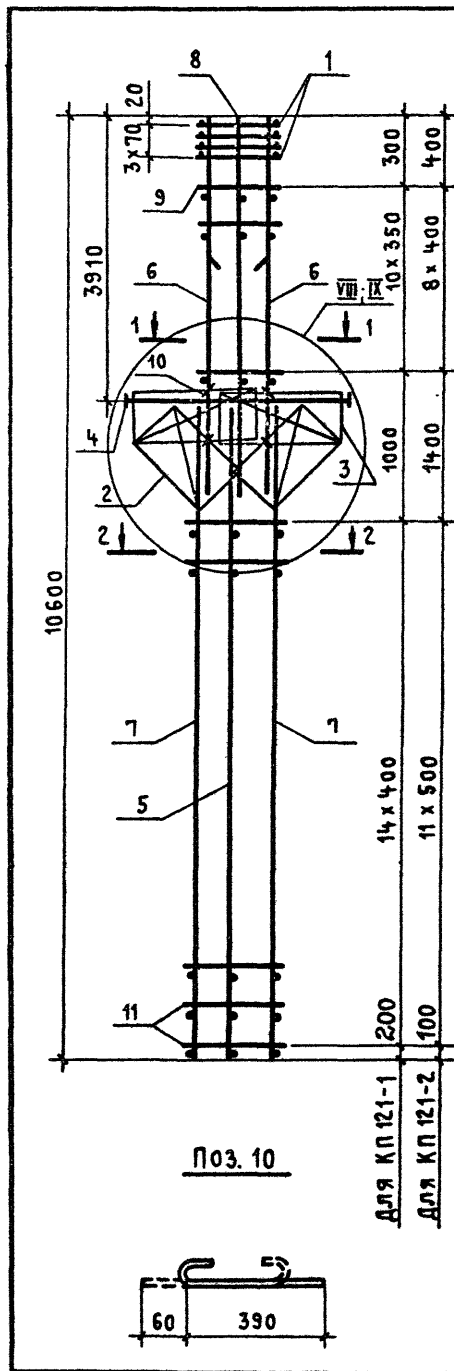
Н. КОНТР.	МИХАЙЛОВ			1.424.1-5.3С-36			
НАЧ. СКО-1	МИХАЙЛОВ						
ГЛ. КОНСТР.	МАТВЕЕВ			КАРКАС ПРОСТРАНСТВЕННЫЙ КП120-1; КП120-3... КП120-5	СТАДИЯ	ЛИСТ	ЛИСТОВ
ГЛ. ИНЖ. ПР.	ГРИГОРЬЕВ				Р		1
РУК. БР	АКИШИНА				ПРОМСТРОЙПРОЕКТ		
СТ. ИНЖ.	ПОЛЯКОВ						
ИНЖЕНЕР	ТИЩЕНКО						
ПРОВЕРИЛ	ПОЛЯКОВ						



МАРКА КАРКАСА	Поз.	НАИМЕНОВАНИЕ	Кол.	ОБОЗНАЧЕНИЕ ДОКУМЕНТА	МАССА КАРКАСА, КГ
КП 120-2	1	СЕТКА С2	4	1.424.1-5.3С-130	245,9
	2	С11	2	-132	
	3	С13	2	-130	
	4	КАРКАС ПЛОСКИЙ КР2-1	1	-87	
	5	КР116-1	1	-111	
	6	КР105-7	2	-93	
	7	КР116-11	2	-112	
	8	Ф6А I l=580; 0,13 кг	20	БЕЗ ЧЕРТ.	
	9	Ф5Вр I l=450; 0,07 кг	8	1.424.1-5.3С-37	
	10	Ф5Вр I l=680; 0,10 кг	52	БЕЗ ЧЕРТ.	
КП 120-6	1	СЕТКА С2	4	1.424.1-5.3С-130	422,9
	2	С11	2	-132	
	3	С13	2	-130	
	4	КАРКАС ПЛОСКИЙ КР2-1	1	-87	
	5	КР116-1	1	-111	
	6	КР105-16	2	-95	
	7	КР116-7	2	-111	
	8	Ф6А I l=580; 0,13 кг	20	БЕЗ ЧЕРТ.	
	9	Ф5Вр I l=450; 0,07 кг	8	1.424.1-5.3С-37	
	10	Ф8А I l=680; 0,27 кг	34	БЕЗ ЧЕРТ.	

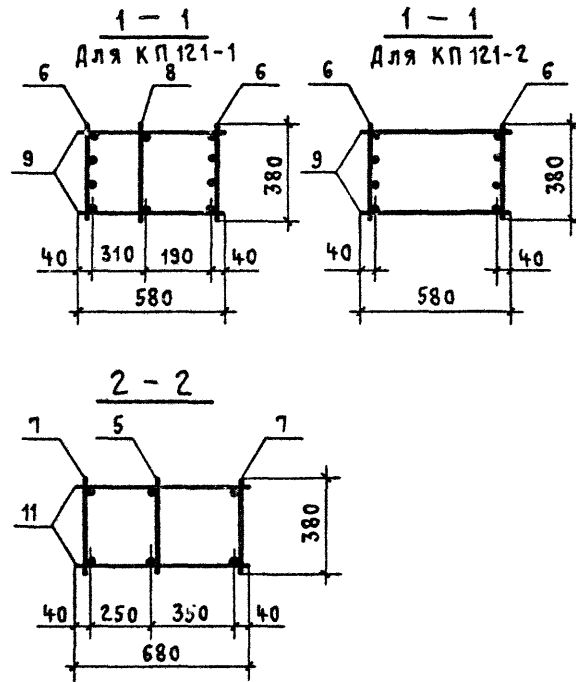
- Узел VIII см. 1.424.1-5.3С-83.
- АРМАТУРА КЛАССА Вр-I по ГОСТ 6727-80*;
КЛАССА А-I по ГОСТ 5781-82*.

Н. КОНТ. МИХАЙЛОВ		1.424.1-5.3С-37	
НАЧ. СКО-1 МИХАЙЛОВ			
СЛ. КОНСТР МАТВЕЕВ			
СЛ. ИНЖ. ПР. ТРИГОРЬЕВ			
РУК. БР. АКИШИНА			
СТ. ИНЖ. ПОЛЯКОВ			
ИНЖЕНЕР ТИЩЕНКО			
ПРОВЕРИЛ ПОЛЯКОВ			
		КАРКАС ПРОСТРАНСТВЕННЫЙ	
		КП120-2; КП120-6	
		СТАДИЯ	ЛИСТ
		Р	1
		ПРОМСТРОЙПРОЕКТ	



Поз. 10

Для КП 121-1
Для КП 121-2



МАРКА КАРКАСА	Поз.	НАИМЕНОВАНИЕ	Кол.	ОБОЗНАЧЕНИЕ ДОКУМЕНТА	МАССА КАРКАСА, КГ
КП 121-1	1	СЕТКА С2	4	1.424.1-5.3С-130	271,6
	2	С11	2	-132	
	3	С13	2	-130	
	4	КАРКАС ПЛОСКИЙ КР2-3	1	-88	
	5	КР114-1	1	-108	
	6	КР107-9	2	-98	
	7	КР114-9	2	-108	
	8	КР107-2	1	-97	
	9	φ 6 А I ℓ=580; 0,13 кг	22	БЕЗ ЧЕРТ.	
	10	φ 5 Вр I ℓ=450; 0,07 кг	8	1.424.1-5.3С-38	
	11	φ 6 А I ℓ=680; 0,15 кг	30	БЕЗ ЧЕРТ.	
КП 121-2	Поз. 1...5, 10 по КП 121-1				245,9
	6	КАРКАС ПЛОСКИЙ КР107-8	2	1.424.1-5.3С-98	
	7	КР114-11	2	-109	
	9	φ 5 Вр I ℓ=580; 0,08 кг	18	БЕЗ ЧЕРТ.	
	11	φ 8 А I ℓ=680; 0,27 кг	24	ТО ЖЕ	

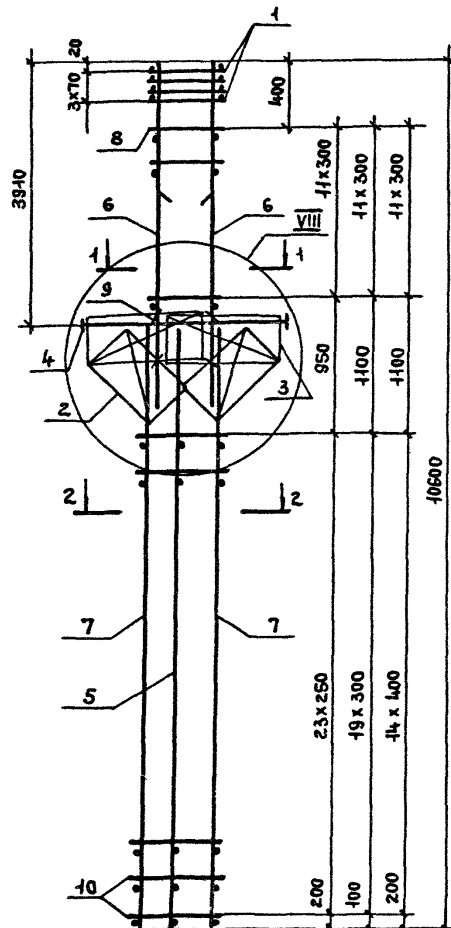
- УЗЕЛ VIII РАЗРАБОТАН ДЛЯ КП121-2; УЗЕЛ IX - ДЛЯ КП121-1.
- УЗЕЛ VIII, IX см. 1.424.1-5.3С-83.
- АРМАТУРА КЛАССА Вр-I по ГОСТ 6727-80*;
КЛАССА А-I по ГОСТ 5781-82*.

Н. КОНТР.	МИХАЙЛОВ	
НАЧ. СКО-1	МИХАЙЛОВ	
ОЛ. КОНСТР.	МАТВЕЕВ	
ОЛ. ИНЖ. ПР.	ГРИГОРЬЕВ	
РУК. БР.	АКИШИНА	
СТ. ИНЖ.	ПОЛЯКОВ	
ИНЖЕНЕР	ТИЩЕНКО	
ПРОВЕРИЛ	ПОЛЯКОВ	

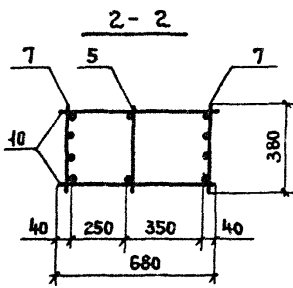
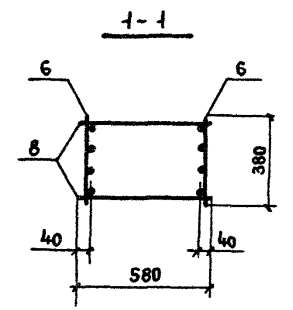
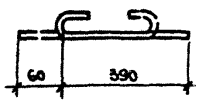
1.424.1-5.3С-38

КАРКАС ПРОСТРАНСТВЕННЫЙ
КП 121-1; КП 121-2

СТАДИЯ	ЛИСТ	ЛИСТОВ
Р		1
ПРОМСТРОЙПРОЕКТ		



Поз. 9



Для КП 121-3
 Для КП 121-4;
 КП 121-5; КП 121-6
 Для КП 121-7

1. Узел VIII см. 1.424.1-5.30-83.
2. Арматура класса Вр-I по ГОСТ 6727-80*, класса А-I по ГОСТ 5781-82*.

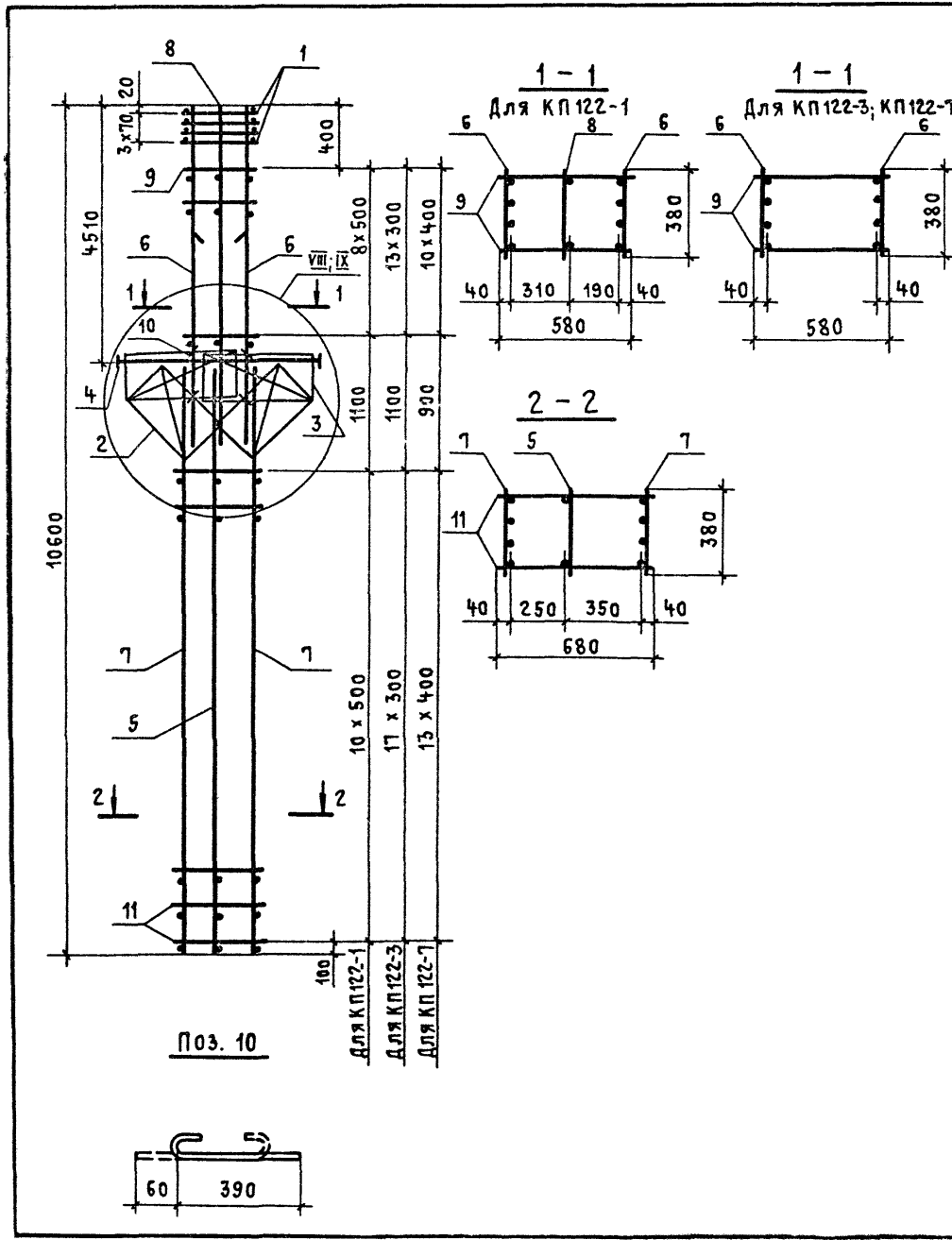
МАРКА КАРКАСА	Поз	НАИМЕНОВАНИЕ	Кол	ОБОЗНАЧЕНИЕ ДОКУМЕНТА	МАССА КАРКАСА, КГ
КП 121-3	1	СЕТКА СЗ	4	1.424.1-5.30-130	272,9
	2	С11	2	-132	
	3	С13	2	-130	
	4	КАРКАС ПЛОСКИЙ КР 2-3	1	-68	
	5	КР 114-1	1	-108	
	6	КР 107-10	2	-98	
	7	КР 114-8	2	-108	
	8	φ6 А I l=580; 0,13 кг	24	БЕЗ ЧЕРТ.	
	9	φ5 Вр I l=450; 0,07 кг	8	1.424.1-5.30-39	
	10	φ5 Вр I l=680; 0,10 кг	48	БЕЗ ЧЕРТ.	
КП 121-4	Поз. 1...6,8,9 по КП 121-3				304,1
	7	КАРКАС ПЛОСКИЙ КР 114-10	2	1.424.1-5.30-109	
КП 121-5	Поз. 1...5,9 по КП 121-3				357,0
	6	КАРКАС ПЛОСКИЙ КР 107-12	2	1.424.1-5.30-98	
	7	КР 114-10	2	-109	
	8	φ8 А I l=580; 0,23 кг	24	БЕЗ ЧЕРТ.	
	10	φ6 А I l=680; 0,15 кг	40	ТО ЖЕ	
КП 121-6	Поз. 1...5,9 по КП 121-3				422,9
	6	КАРКАС ПЛОСКИЙ КР 107-12	2	1.424.1-5.30-98	
	7	КР 114-12	2	-109	
	8	φ8 А I l=580; 0,23 кг	24	БЕЗ ЧЕРТ.	
КП 121-7	Поз. 1...6,8,9 по КП 121-3				424,2
	7	КАРКАС ПЛОСКИЙ КР 114-13	2	1.424.1-5.30-108	
	10	φ8 А I l=680; 0,27 кг	30	БЕЗ ЧЕРТ.	

Н. КОНТР.	МИХАЙЛОВ	
НЧ СКО-1	МИХАЙЛОВ	
Л. КОНСТ.	МАТВЕЕВ	
Гл. инж. пр.	ГРИГОРЬЕВ	
РУК. БР.	АКИШНИНА	
Ст. инж.	ПОЛЯКОВ	
ИНЖЕНЕР	ТМЩЕНКО	
Пров.	ПОЛЯКОВ	

1.424.1-5.30-39

КАРКАС ПРОСТРАНСТВЕННЫЙ
 КП 121-3... КП 121-7

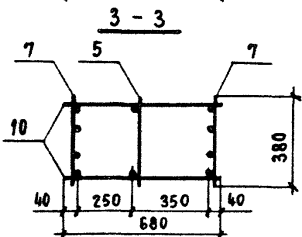
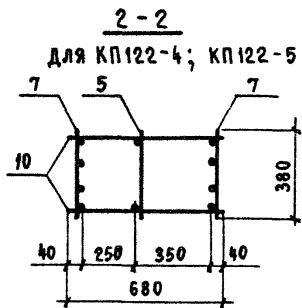
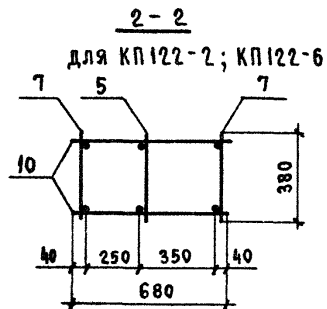
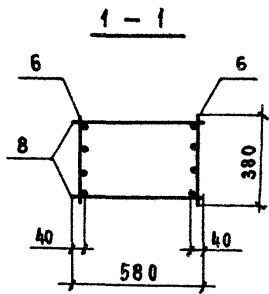
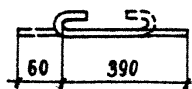
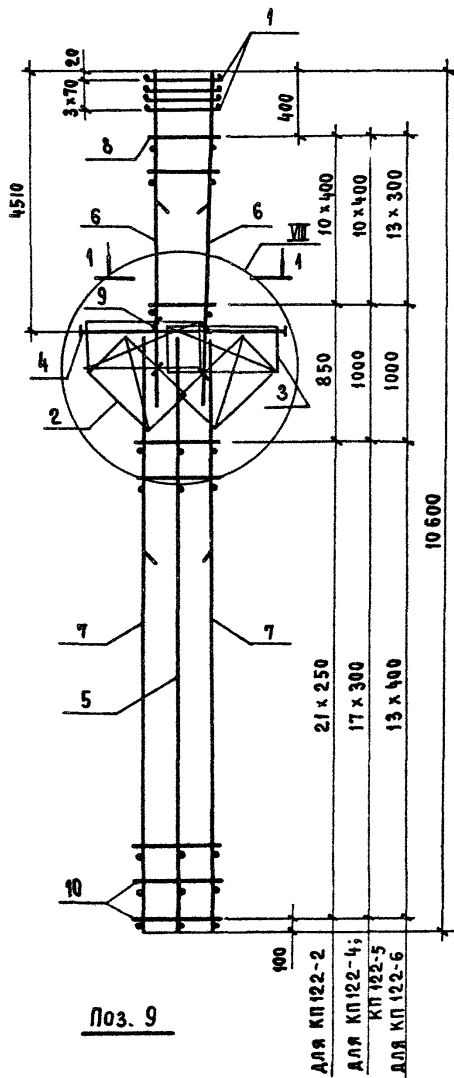
СТАДИА	Лист	Листов
Р		1
ПРОМСТРОЙПРОЕКТ		



МАРКА КАРКАСА	Поз	НАИМЕНОВАНИЕ	Кол.	ОБОЗНАЧЕНИЕ ДОКУМЕНТА	МАССА КАРКАСА, КГ
КП 122-1	1	СЕТКА С2	4	1.424.1-5.3С-130	529,7
	2	С11	2	-132	
	3	С13	2	-130	
	4	КАРКАС ПЛОСКИЙ КР2-5	1	-89	
	5	КР112-1	1	-105	
	6	КР109-4	2	-101	
	7	КР 112-13	2	-106	
	8	КР109-2	1	-101	
	9	φ 8 А I ℓ=580; 0,23 кг	18	БЕЗ ЧЕРТ.	
	10	φ 5 В P I ℓ=450; 0,07 кг	8	1.424.1-5.3С-40	
	11	φ 8 А I ℓ=680; 0,27 кг	22	БЕЗ ЧЕРТ.	
КП 122-3	Поз. 1... 5, 10 по КП 122-1				382,9
	6	КАРКАС ПЛОСКИЙ КР 109-5	2	1.424.1-5.3С-101	
	7	КР 112-12	2	-106	
	9	φ 8 А I ℓ=580; 0,23 кг	28	БЕЗ ЧЕРТ.	
	11	φ 6 А I ℓ=680; 0,15 кг	36	ТО ЖЕ	
КР 122-7	Поз. 1... 5, 10 по КП 122-1				548,8
	6	КАРКАС ПЛОСКИЙ КР 109-9	2	1.424.1-5.3С-102	
	7	КР 112-16	2	-106	
	9	φ 8 А I ℓ=580; 0,23 кг	22	БЕЗ ЧЕРТ.	
	11	φ 8 А I ℓ=680; 0,27 кг	28	ТО ЖЕ	

- Узел VIII разработан для КП 122-3, КП 122-7;
Узел IX разработан для КП 122-1.
- Узел VIII, IX см. 1.424.1-5.3С-83.
- АРМАТУРА КЛАССА Вр-I по ГОСТ 6727-80*;
КЛАССА А-I по ГОСТ 5781-82*.

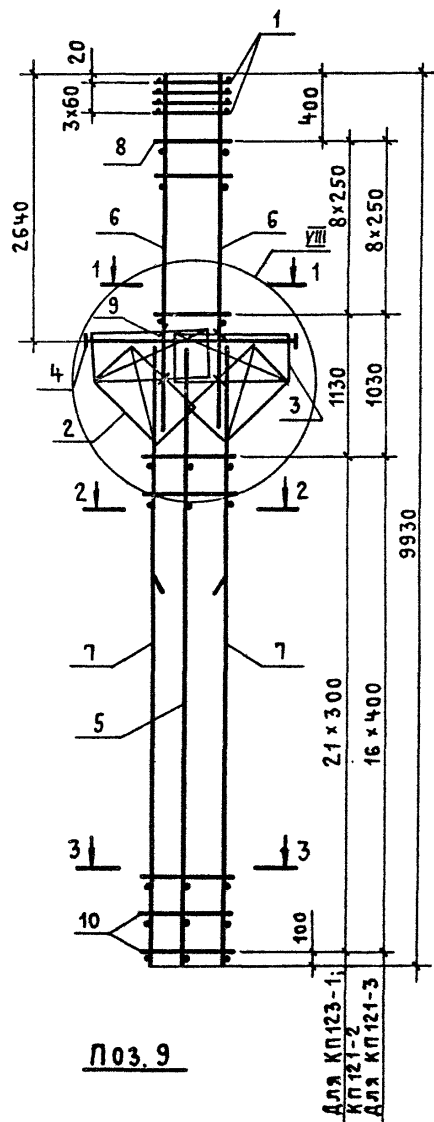
Н. КОНТР	МИХАЙЛОВ		1.424.1-5.3С-40	СТАДИЯ		ЛИСТ	ЛИСТОВ
НАЧ. СКО-1	МИХАЙЛОВ			Р		1	
ГЛ. КОНСТР	МАТВЕЕВ		КАРКАС ПРОСТРАНСТВЕННЫЙ КП122-1; КП122-3; КП122-7	ПРОМСТРОЙПРОЕКТ			
ГЛ. ИНЖ. ПР	ГРИГОРЬЕВ						
РУК. БР	АКИШИНА						
СТ. ИНЖ.	ПОЛЯКОВ						
ИНЖЕНЕР	ТИЩЕНКО						
ПРОВЕРИЛ	ПОЛЯКОВ						



Марка каркаса	Поз.	Наименование	Кол.	Обозначение документа	Масса каркаса, кг
КП122-2	1	БЕТКА С2	4	1.424.1-5.3G-130	371,0
	2	С11	2	-132	
	3	С13	2	-130	
	4	Каркас плоский КР2-5	1	-89	
	5	КР112-1	1	-105	
	6	КР109-7	2	-101	
	7	КР119-11	2	-106	
	8	Ф8АІ $l=580$; 0,23кг	22	БЕЗ ЧЕРТ.	
	9	Ф5ВрІ $l=450$; 0,07кг	8	1.424.1-5.3G-41	
	10	Ф5ВрІ $l=680$; 0,10кг	44	БЕЗ ЧЕРТ.	
КП122-4	Поз. 1...6,8,9 по КП122-2				420,6
	7	Каркас плоский КР112-12	2	1.424.1-5.3G-106	
КП122-5	Поз. 1...6,8,9 по КП122-2				452,7
	7	Каркас плоский КР112-7	2	1.424.1-5.3G-105	
КП122-6	Поз. 1...5,9 по КП122-2				454,5
	6	Каркас плоский КР109-5	2	1.424.1-5.3G-101	
	7	КР112-10	2	-106	
	8	Ф8АІ $l=580$; 0,23кг	28	БЕЗ ЧЕРТ.	
	10	Ф8АІ $l=680$; 0,27кг	28	ТО ЖЕ	

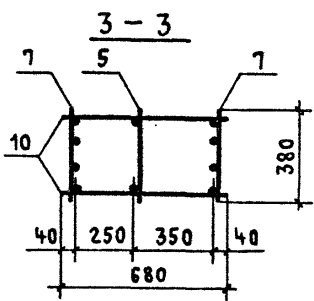
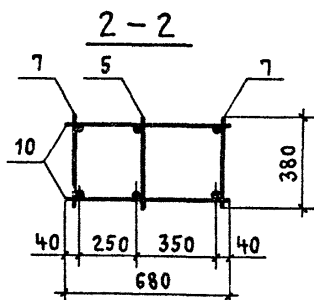
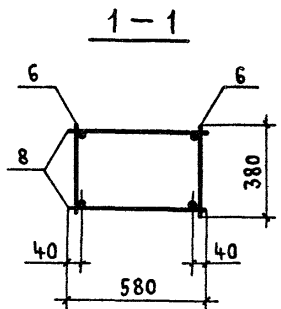
- Узел VIII см. 1.424.1-5.3G-83.
- Арматура класса Вр-I по ГОСТ 6727-80*;
класса А-I по ГОСТ 5781-82*.

И. КОНТР	Михайлов			1.424.1-5.3G-41			
НАЧ. СКО-1	Михайлов						
ГЛ. КОНСТР	Матвеев						
ГЛ. ИНЖ. ПР	Пригорьев						
РУК. БР	Акишина						
СТ. ИНЖ.	Поляков						
ИНЖЕН.	Тищенко						
ПРОВЕРКА	Поляков						
				Каркас пространственный КП122-2; КП122-4...КП122-6	СТАДИЯ	ЛИСТ	ЛИСТОВ
					Р		1
				ПРОМСТРОЙПРОЕКТ			



Поз. 9

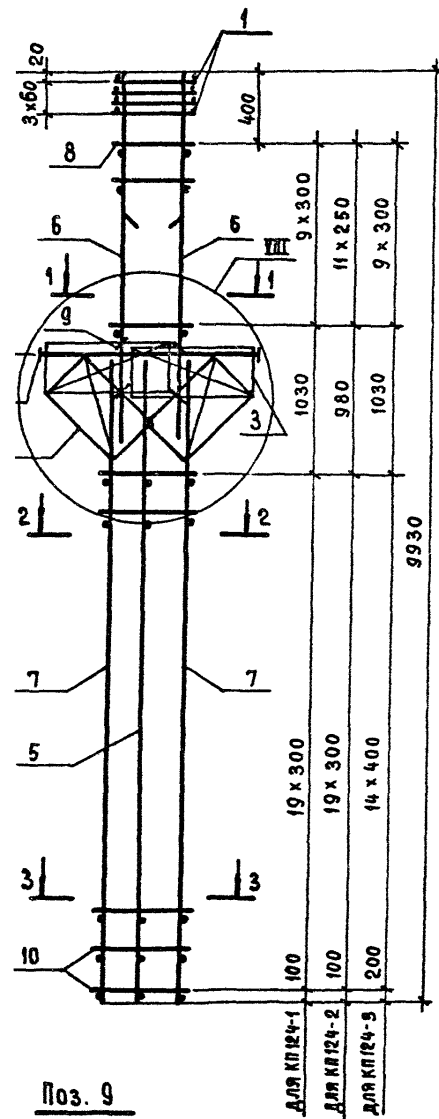
Для КР123-1
КР121-2
Для КР121-3



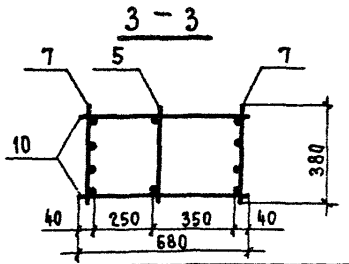
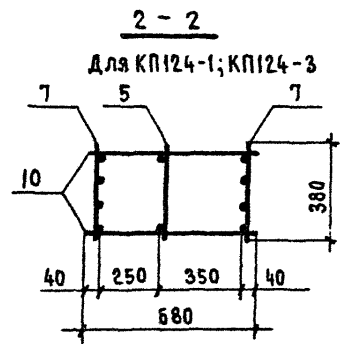
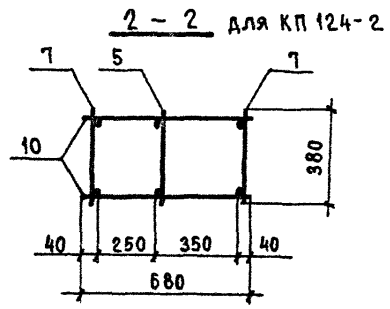
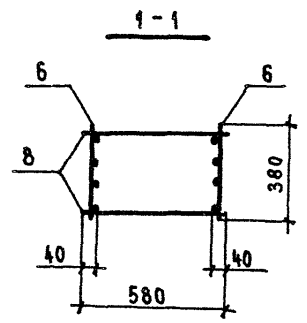
МАРКА КАРКАСА	Поз.	НАИМЕНОВАНИЕ	Кол.	ОБОЗНАЧЕНИЕ ДОКУМЕНТА	МАССА КАРКАСА, КГ
КР123-1	1	СЕТКА СЗ	4	1.424.1-5.3С-130	263,5
	2	С11	2	-132	
	3	С13	2	-130	
	4	КАРКАС ПЛОСКИЙ КР2-1	1	-87	
	5	КР116-1	1	-111	
	6	КР103-1	2	-91	
	7	КР116-4	2	-111	
	8	φ5ВрI ℓ=580; 0,08 кг	18	БЕЗ ЧЕРТ.	
	9	φ5ВрI ℓ=450; 0,07 кг	8	1.424.1-5.3С-42	
	10	φ6A I ℓ=680; 0,15 кг	44	БЕЗ ЧЕРТ.	
КР123-2		Поз. 1... 6,8,9 по КР123-1			315,4
	7	КАРКАС ПЛОСКИЙ КР116-5	2	1.424.1-5.3С-111	
	10	φ8A I ℓ=680; 0,27 кг	44	БЕЗ ЧЕРТ.	
КР123-3		Поз. 1... 6,8,9 по КР123-1			365,5
	7	КАРКАС ПЛОСКИЙ КР116-7	2	1.424.1-5.3С-111	
	10	φ8A I ℓ=680; 0,27 кг	34	БЕЗ ЧЕРТ.	

- Узел VIII см. 1.424.1-5.3С-83.
- АРМАТУРА КЛАССА Вр-I по ГОСТ 6727-80*;
КЛАССА А-I по ГОСТ 5781-82*.

Н. КОНТР.	МИХАЙЛОВ			1.424.1-5.3С-42			
НАЧ. СКО-И	МИХАЙЛОВ						
ГЛ. КОНСТР.	МАТВЕЕВ						
Л. ИНЖ. ЛЯ	ГРИГОРЬЕВ						
РУК. БР.	АКИШИНА						
СТ. ИНЖ.	ПОЛЯКОВ						
ИНЖЕНЕР	ТИЩЕНКО						
ПРОВЕРИЛ	ПОЛЯКОВ						
				КАРКАС ПРОСТРАНСТВЕННЫЙ	СТАДИЯ	ЛИСТ	ЛИСТОВ
				КР123-1... КР123-3	Р		1
				ПРОМСТРОЙПРОЕКТ			



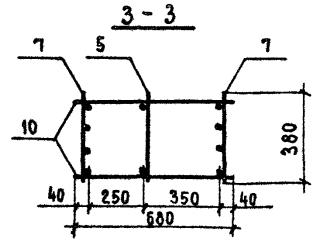
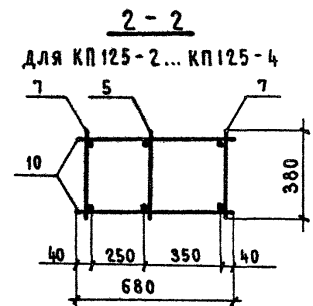
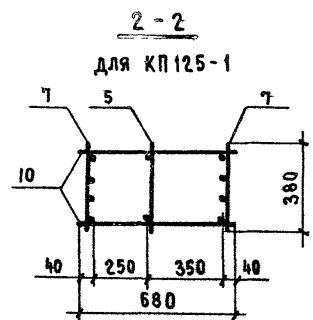
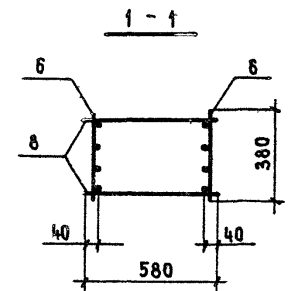
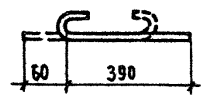
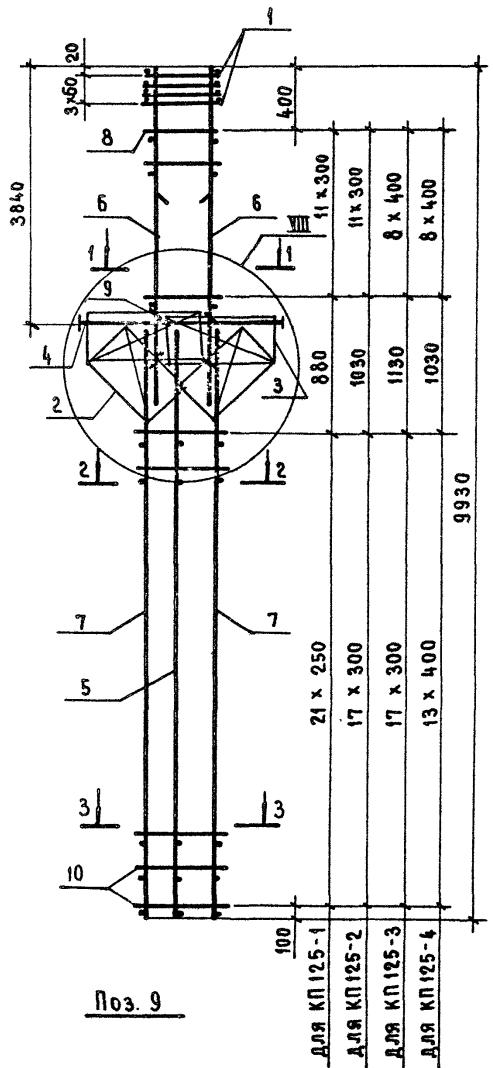
Поз. 9



МАРКА КАРКАСА	Поз.	НАИМЕНОВАНИЕ	КОЛ.	ОБОЗНАЧЕНИЕ ДОКУМЕНТА	МАССА КАРКАСА, КГ
КП124-1	1	СЕТКА СЗ	4	1.424.1-5.3С-130	315,8
	2	СН	2	-132	
	3	С13	2	-130	
	4	КАРКАС ПЛОСКИЙ КР2-3	1	-88	
	5	КР114-1	1	-108	
	6	КР105-15	2	-95	
	7	КР114-10	2	-109	
	8	Ф5ВрI ℓ=580; 0,08 кг	20	БЕЗ ЧЕРТ.	
	9	Ф5ВрI ℓ=450; 0,07 кг	8	1.424.1-5.3С-43	
	10	Ф6АI ℓ=680; 0,15 кг	40	БЕЗ ЧЕРТ.	
КП124-2		Поз.1...5,9 по КП124-1			333,7
	6	КАРКАС ПЛОСКИЙ КР105-12	2	1.424.1-5.3С-94	
	7	КР114-3	2	-108	
	8	Ф5ВрI ℓ=580; 0,08 кг	22	БЕЗ ЧЕРТ.	
	10	Ф8АI ℓ=680; 0,27 кг	40	ТО ЖЕ	
КР124-3		Поз.1...5,9 по КП124-1			408,9
	6	КАРКАС ПЛОСКИЙ КР105-16	2	1.424.1-5.3С-95	
	7	КР114-13	2	-108	
	8	Ф6АI ℓ=580; 0,13 кг	20	БЕЗ ЧЕРТ.	
	10	Ф8АI ℓ=680; 0,15 кг	30	ТО ЖЕ	

- УЗЕЛ VIII см. 1.424.1-5.3С-83
- АРМАТУРА КЛАССА Вр-I по ГОСТ 6727-80*;
КЛАССА А-I по ГОСТ 5781-82*.

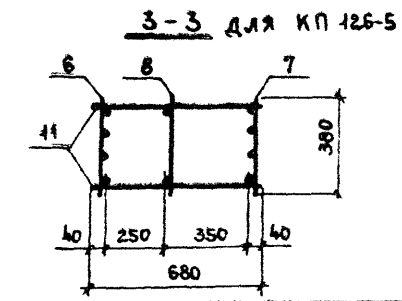
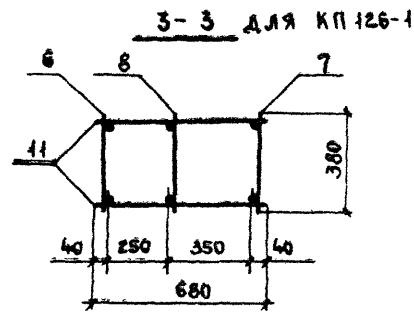
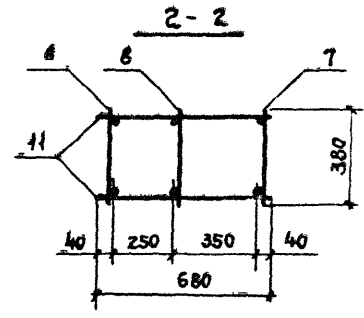
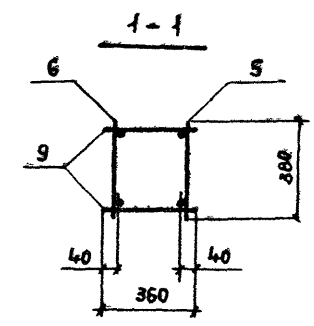
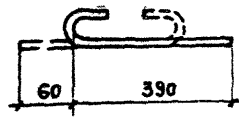
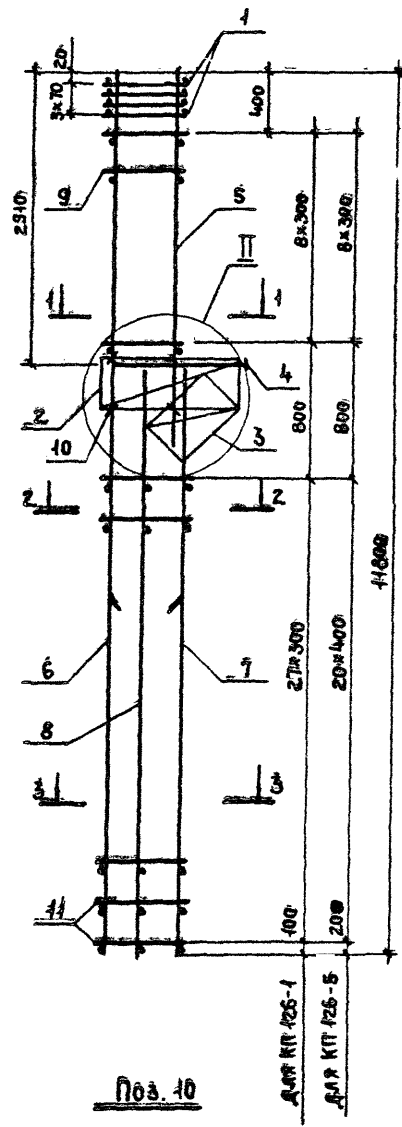
И. КОНТР.	МИХАЙЛОВ		1.424.1-5.3С-43	КАРКАС ПРОСТРАНСТВЕННЫЙ КП124-1... КП124-3	СТАДИЯ	ЛИСТ	ЛИСТОВ
НАЧ. СКО-1	МИХАЙЛОВ				Р		1
ГЛ. КОНСТ.	МАТВЕЕВ				ПРОЕКТ		
ГЛ. ИНЖ. ДР.	ГРИГОРЬЕВ						
РЭК. БР.	АКИШНИН						
СТ. ИНЖ.	ПОЛЯКОВ						
ИНЖЕН.	ТИЩЕНКО						
ПРОВЕР.	ПОЛЯКОВ						



МАРКА КАРКАСА	Поз.	НАИМЕНОВАНИЕ	КОЛ.	ОБОЗНАЧЕНИЕ ДОКУМЕНТА	МАССА КАРКАСА, КГ
КП125-1	1	СЕТКА СЗ	4	1.424.1-5.3С-130	317,8
	2	С11	2	-132	
	3	С13	2	-130	
	4	КАРКАС ПЛОСКИЙ КР2-5	1	-89	
	5	КР112-1	1	-105	
	6	КР107-12	2	-98	
	7	КР112-11	2	-106	
	8	Ф8АІ ℓ=580; 0,23кг	24	БЕЗ ЧЕРТ.	
	9	Ф5ВрІ ℓ=450; 0,07кг	8	1.424.1-5.3С-44	
	10	Ф5ВрІ ℓ=680; 0,10кг	44	БЕЗ ЧЕРТ.	
КП125-2	Поз.1...6,8,9 по КП125-1				399,6
	7	КАРКАС ПЛОСКИЙ КР112-7	2	1.424.1-5.3С-105	
	10	Ф8АІ ℓ=680; 0,27кг	36	БЕЗ ЧЕРТ.	
КП125-3	Поз.1...5,9 по КП125-1				432,9
	6	КАРКАС ПЛОСКИЙ КР107-16	2	1.424.1-5.3С-99	
	7	КР112-7	2	-107	
	8	Ф8АІ ℓ=580; 0,23кг	18	БЕЗ ЧЕРТ.	
КП125-4	Поз.1...5,9 по КП125-1				472,4
	6	КАРКАС ПЛОСКИЙ КР107-16	2	1.424.1-5.3С-99	
	7	КР112-10	2	-106	
	8	Ф8АІ ℓ=580; 0,23кг	18	БЕЗ ЧЕРТ.	
	10	Ф8АІ ℓ=680; 0,27кг	28	ТО ЖЕ	

- Узел УШ см. 1.424.1-5.3С-83
- Арматура класса Вр-I по ГОСТ 6727-80*; класса А-I по ГОСТ 5781-82*

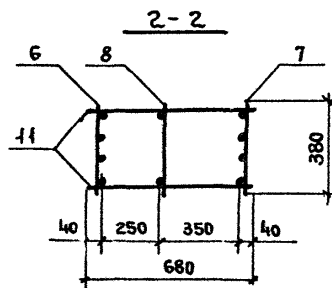
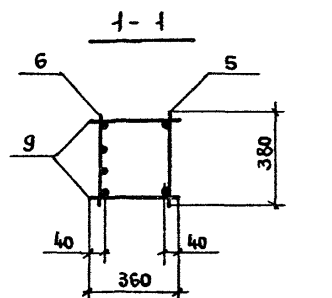
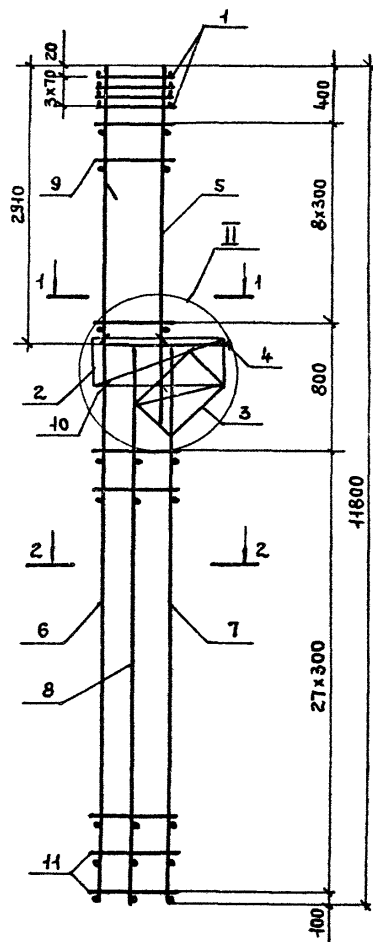
И. КОНТР.	МИХАЙЛОВ	1.424.1-5.3С-44	КАРКАС ПРОСТРАНСТВЕННЫЙ КП125-1... КП125-4	СТАДИА Р	ЛИСТ 1	ЛИСТОВ 1
НАЧ. СКО-1	МИХАЙЛОВ					
ГЛ. КОНСТ.	МАТВЕЕВ					
ГЛ. ИНЖ. ПР.	ТРИГОРЬЕВ					
РЭК. БР.	АКИШИНА					
СТ. ИНЖ.	ПОЛЯКОВ	ПРОМСТРОЙПРОЕКТ				
ИНЖЕН.	ТИЩЕНКО					
ПРОВЕРЯ	ПОЛЯКОВ					



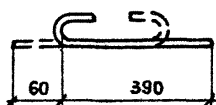
МАРКА КАРКАСА	Поз.	НАИМЕНОВАНИЕ	КОЛ.	ОБОЗНАЧЕНИЕ ДОКУМЕНТА	МАССА КАРКАСА, КГ
КП 126-1	1	СЕТКА С 1	4	1.424.1-5.3С - 130	197,2
	2	С 4	1	- 130	
	3	С 7	1	- 131	
	4	КАРКАС ПЛОСКИЙ КР 1-1	1	- 85	
	5	КР 104-2	1	- 92	
	6	КР 139-1	1	- 127	
	7	КР 123-2	1	- 119	
	8	КР 123-1	1	- 119	
	9	φ 6A I l = 360; 0,08 кг	18	БЕЗ ЧЕРТ	
	10	φ 5 Вр I l = 450; 0,07 кг	4	1.424.1-5.3С - 45	
	11	φ 6A I l = 680; 0,15 кг	56	БЕЗ ЧЕРТ.	
КП 126-5	1	СЕТКА С 1	4	1.424.1-5.3С - 130	412,5
	2	С 4	1	- 130	
	3	С 7	1	- 131	
	4	КАРКАС ПЛОСКИЙ КР 1-1	1	- 85	
	5	КР 104-3	1	- 92	
	6	КР 139-5	1	- 127	
	7	КР 123-4	1	- 119	
	8	КР 123-1	1	- 119	
	9	φ 8A I l = 360; 0,14 кг	18	БЕЗ ЧЕРТ.	
	10	φ 5 Вр I l = 450; 0,07 кг	4	1.424.1-5.3С - 45	
	11	φ 8A I l = 680; 0,27 кг	42	БЕЗ ЧЕРТ	

1 Узел I см. 1.424.1-5.3С-80.
 2. Арматура класса Вр-I по ГОСТ 6727-80*;
 класса А-I по ГОСТ 5781-82*

И. КОНТР	МИХАЙЛОВ		1.424.1-5.3С-45			
НАЧ СКО-1	МИХАЙЛОВ					
СЛ. КОНСТ.	МАТВЕЕВ			КАРКАС ПРОСТРАНСТВЕННЫЙ КП 126-1; КП 126-5		
СЛ. ИНЖ. ПР.	ГРИГОРЬЕВ					
Р.УК. БР.	АКИШИНА					
СТ. ИНЖ.	ПОЛЯКОВ					
СТ. ИНЖ.	ЭПОВА		ПРОМСТРОЙПРОЕКТ			
ПРОВЕР.	ТИЩЕНКО					



Поз. 10

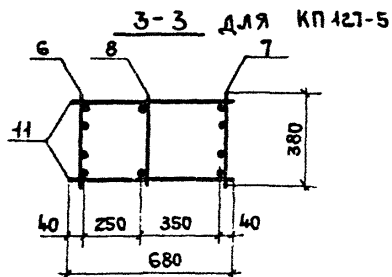
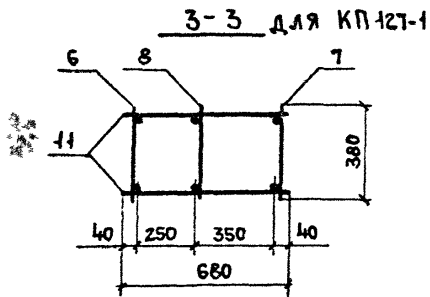
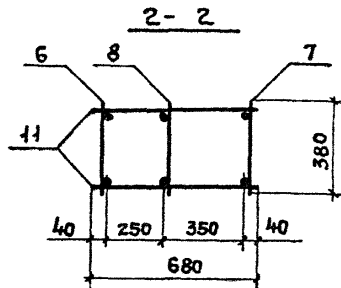
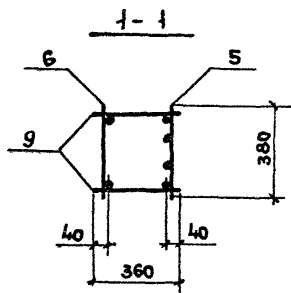
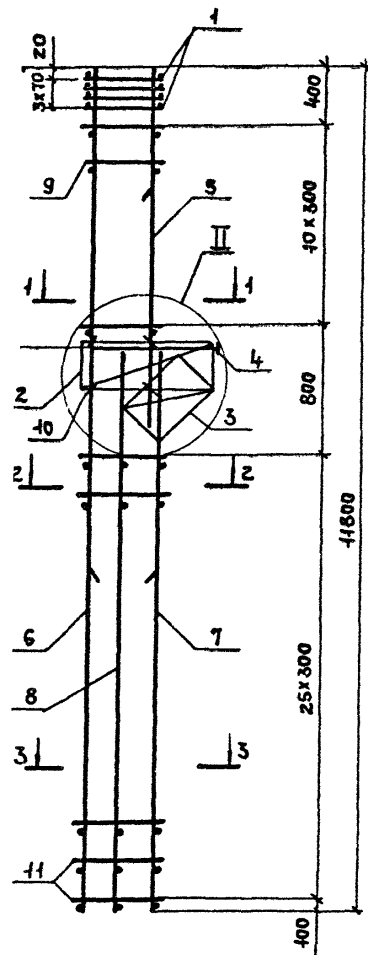


МАРКА КАРКАСА	Поз.	НАИМЕНОВАНИЕ	КОЛ.	ОБОЗНАЧЕНИЕ ДОКУМЕНТА	МАССА КАРКАСА, КГ
КП 126-2	1	СЕТКА С1	4	1.424.1-5.3С - 130	273,7
	2	С4	1	- 130	
	3	С7	1	- 131	
	4	КАРКАС ПЛОСКИЙ КР1-1	1	- 85	
	5	КР104-3	1	- 92	
	6	КР139-12	1	- 128	
	7	КР123-5	1	- 119	
	8	КР123-1	1	- 119	
	9	φ6A I l = 360; 0,08кг	18	БЕЗ ЧЕРТ.	
	10	φ5 Bp I l = 450; 0,07кг	4	1.424.1-5.3С - 46	
	11	φ5 Bp I l = 680; 0,1 кг	56	БЕЗ ЧЕРТ.	
КП 126-3	Поз. 1...5; 8...10 по КП126-2				319,8
	6	КАРКАС ПЛОСКИЙ КР139-14	1	1.424.1-5.3С - 128	
	7	КР123-6	1	- 119	
	11	φ6A I l = 680; 0,15кг	56	БЕЗ ЧЕРТ.	
КП 126-4	Поз. 1...5; 8,10 по КП126-2				403,1
	6	КАРКАС ПЛОСКИЙ КР139-15	1	1.424.1-5.3С - 128	
	7	КР123-7	1	- 119	
	9	φ8A I l = 360; 0,14кг	18	БЕЗ ЧЕРТ.	
	11	φ8A I l = 680; 0,27кг	56	ТО ЖЕ	

1. Узел II см. 1.424.1-5.3С-80.

2. Арматура класса Bp-I по ГОСТ 6727-80*;
 КЛАССА A-I по ГОСТ 5781-82*.

И. КОНТ.	Михайлов			1.424.1-5.3С-46	СТАДНЯ	Лист	Листов
ИЗМ. СКО-1	Михайлов						
ГЛА КОНСТ.	Матвеев			КАРКАС ПРОСТРАНСТВЕННЫЙ КП 126-2... КП 126-4	Р	1	ПРОМСТРОЙПРОЕКТ
ГЛА ИНЖ. ПР.	Григорьев						
РУК. БР.	Акишина						
СТ. ИНЖ.	Поляков						
СТ. ИНЖ.	Эпова						
ПРОВЕР.	Тигленко						

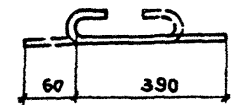


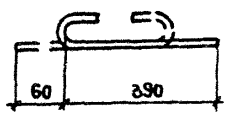
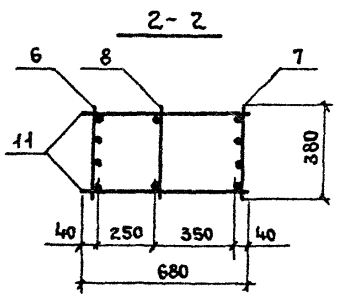
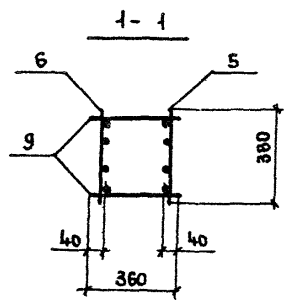
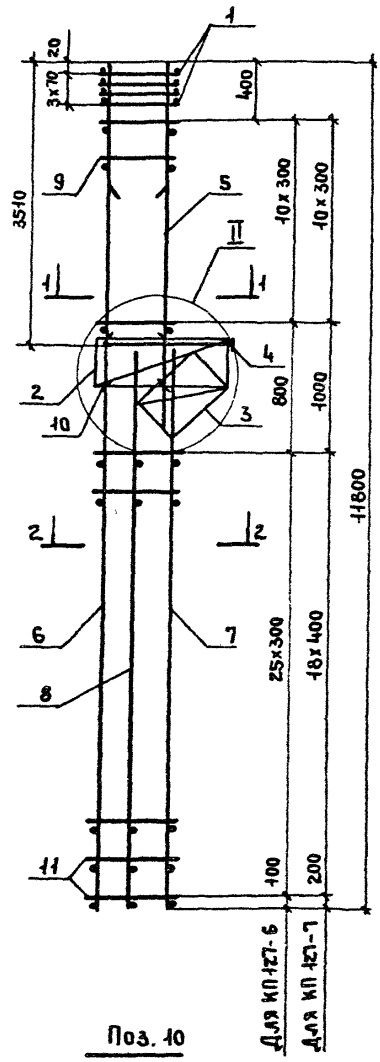
МАРКА КАРКАСА	Поз.	НАИМЕНОВАНИЕ	КОЛ.	ОБОЗНАЧЕНИЕ ДОКУМЕНТА	МАССА КАРКАСА, КГ
КП 127-1	1	СЕТКА С1	4	1.424.1-5.30-130	208,9
	2	С4	1	-130	
	3	С7	1	-131	
	4	КАРКАС ПЛОСКИЙ КР1-1	1	-85	
	5	КР 106-3	1	-96	
	6	КР 139-1	1	-127	
	7	КР 120-3	1	-116	
	8	КР 120-1	1	-116	
	9	φ 6 А I ρ = 360; 0,08 кг	22	БЕЗ ЧЕРТ.	
	10	φ 5 Вр I ρ = 450; 0,07 кг	4	1.424.1-5.30-47	
	11	φ 6 А I ρ = 680; 0,15 кг	52	БЕЗ ЧЕРТ.	
КП 127-5	1	СЕТКА С1	4	1.424.1-5.30-130	310,0
	2	С4	1	-130	
	3	С7	1	-131	
	4	КАРКАС ПЛОСКИЙ КР1-1	1	-85	
	5	КР 106-8	1	-96	
	6	КР 139-3	1	-127	
	7	КР 120-5	1	-116	
	8	КР 120-1	1	-116	
	9	φ 8 А I ρ = 360; 0,14 кг	22	БЕЗ ЧЕРТ.	
	10	φ 5 Вр I ρ = 450; 0,07 кг	4	1.424.1-5.30-47	
	11	φ 6 А I ρ = 680; 0,15 кг	52	БЕЗ ЧЕРТ.	

- Узел II см. 1.424.1-5.30-80.
- АРМАТУРА КЛАССА Вр-I по ГОСТ 6727-80*;
КЛАССА А-I по ГОСТ 5761-82*.

И. КОНТР.	МИХАЙЛОВ		1.424.1-5.30-47		
НАЧ. СКО-1	МИХАЙЛОВ				
ГЛ. КОНСТ.	МАТВЕЕВ		КАРКАС ПРОСТРАНСТВЕННЫЙ КП 127-1; КП 127-5		
ГЛ. ИНЖ. ПР.	ГРИГОРЬЕВ				
РЪК. ВР.	АКИШНИНА				
СТ. ИНЖ.	ПОЛЯКОВ				
СТ. ИНЖ.	ЭПОВА				
ПРОВ.	ТИЩЕНКО				
			СТАДИЯ	ЛИСТ	ЛИСТОВ
			Р		1
			ПРОМСТРОЙПРОЕКТ		

Поз. 10

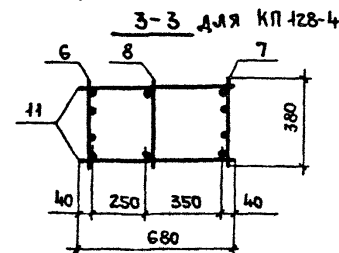
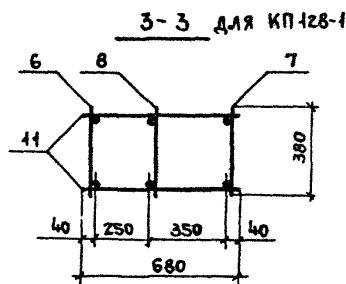
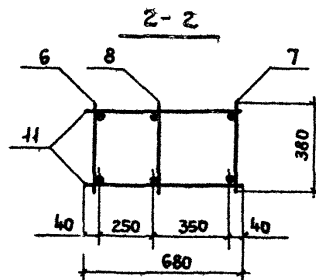
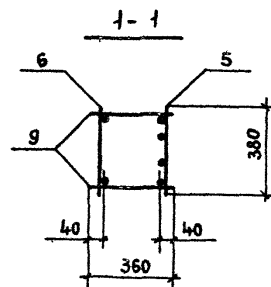
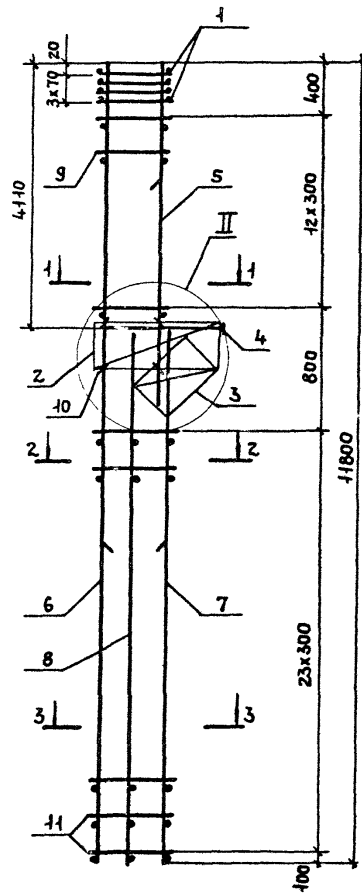




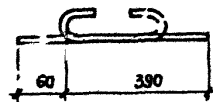
МАРКА КАРКАСА	Поз.	НАИМЕНОВАНИЕ	КОЛ.	ОБОЗНАЧЕНИЕ ДОКУМЕНТА	МАССА КАРКАСА, КГ
КП 127-6	1	СЕТКА С4	4	1.424.1-5.3С-130	427,6
	2	С4	1	-130	
	3	С7	1	-131	
	4	КАРКАС ПЛОСКИЙ КР 1-1	1	-85	
	5	КР 106-8	1	-96	
	6	КР 139-15	1	-128	
	7	КР 120-9	1	-116	
	8	КР 120-1	1	-116	
	9	φ8A I l = 360; 0,14 кг	22	БЕЗ ЧЕРТ.	
	10	φ5B I l = 450; 0,07 кг	4	1.424.1-5.3С-49	
	11	φ8A I l = 680; 0,27 кг	52	БЕЗ ЧЕРТ.	
КП 127-7		Поз. 1...5, 8...10 по КП 127-6			496,8
	6	КАРКАС ПЛОСКИЙ КР 139-17	1	1.424.1-5.3С-123	
	7	КР 120-10	1	-116	
	11	φ8A I l = 680; 0,27 кг	38	БЕЗ ЧЕРТ.	

- Узел II см. 1.424.1-5.3С-80.
- Арматура класса ВР-I по ГОСТ 6727-80*; класса А-I по ГОСТ 5781-82*.

И. КОНТР.	МИХАЙЛОВ		1.424.1-5.3С-49		
ИИЧ. СКО-1	МИХАЙЛОВ				
ГЛ. КОНСТ.	МАТВЕЕВ				
ГЛ. ИНЖ. ПР.	ГРИГОРЬЕВ				
РУК. ВР.	АКИШИНА				
СТ. ИНЖ.	ПОЛЯКОВ				
СТ. ИНЖ.	ЗЛОВА				
ПРОВЕР.	ТИЩЕНКО				
КАРКАС ПРОСТРАНСТВЕННЫЙ КП 127-6; КП 127-7			СТАДИЯ	ЛИСТ	ЛИСТОВ
			Р		1
ПРОМСТРОЙПРОЕКТ					



Поз. 10



МАРКА КАРКАСА	Поз	НАИМЕНОВАНИЕ	КОЛ.	ОБОЗНАЧЕНИЕ ДОКУМЕНТА	МАССА КАРКАСА, КГ
КП 128-1	1	СЕТКА С 1	4	1.424.1-5.30-130	218,5
	2	С 4	1	-130	
	3	С 7	1	-131	
	4	КАРКАС ПЛОСКИЙ КР 1-1	1	-85	
	5	КР 108-1	1	-100	
	6	КР 139-1	1	-127	
	7	КР 118-3	1	-114	
	8	КР 118-1	1	-114	
	9	φ 6 A I l = 360; 0,08 кг	26	БЕЗ ЧЕРТ.	
	10	φ 5 B p I l = 450; 0,07 кг	4	1.424.1-5.30-50	
	11	φ 6 A I l = 680; 0,15 кг	48	БЕЗ ЧЕРТ.	
КП 128-4	1	СЕТКА С 1	4	1.424.1-5.30-130	356,4
	2	С 4	1	-130	
	3	С 7	1	-131	
	4	КАРКАС ПЛОСКИЙ КР 1-1	1	-85	
	5	КР 108-1	1	-100	
	6	КР 139-4	1	-127	
	7	КР 118-5	1	-114	
	8	КР 118-1	1	-114	
	9	φ 8 A I l = 360; 0,14 кг	26	БЕЗ ЧЕРТ.	
	10	φ 5 B p I l = 450; 0,07 кг	4	1.424.1-5.30-50	
	11	φ 8 A I l = 680; 0,27 кг	48	БЕЗ ЧЕРТ.	

1. Узел II см. 1.424.1-5.30-80.

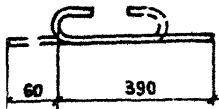
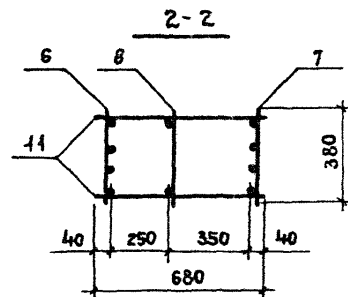
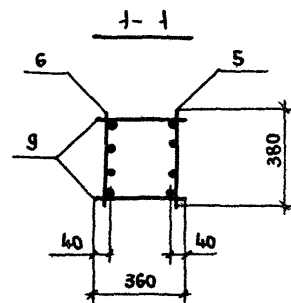
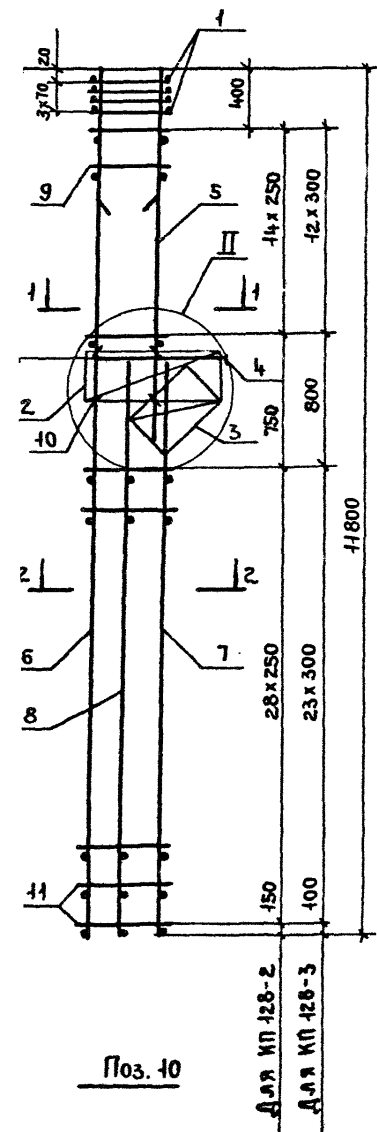
2. Арматура класса Bp-I по ГОСТ 6727-80*;
 класса A-I по ГОСТ 5781-82*.

И. КОНСТ.	МИХАЙЛОВ	<i>[Signature]</i>
ИЗУСКО-1	МИХАЙЛОВ	<i>[Signature]</i>
ГЛ. КОНСТ.	МАТВЕЕВ	<i>[Signature]</i>
СЛ. ИНЖ. ПР.	ГРИГОРЬЕВ	<i>[Signature]</i>
РУК. ВР.	АКИШИНА	<i>[Signature]</i>
СТ. ИНЖ.	ПОЛЯКОВ	<i>[Signature]</i>
СТ. ИНЖ.	ЭПОВА	<i>[Signature]</i>
ПРОВЕР.	ТИЩЕНКО	<i>[Signature]</i>

1.424.1-5.30-50

КАРКАС ПРОСТРАНСТВЕННЫЙ
 КП 128-1; КП 128-4

СТАДИЯ	ЛИСТ	ЛИСТОВ
Р		1
ПРОМСТРОЙПРОЕКТ		

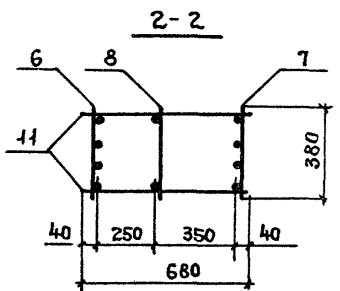
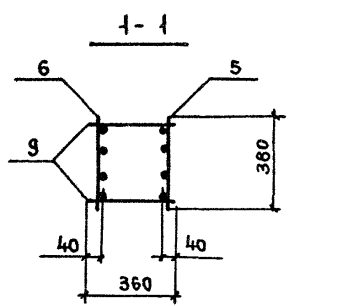
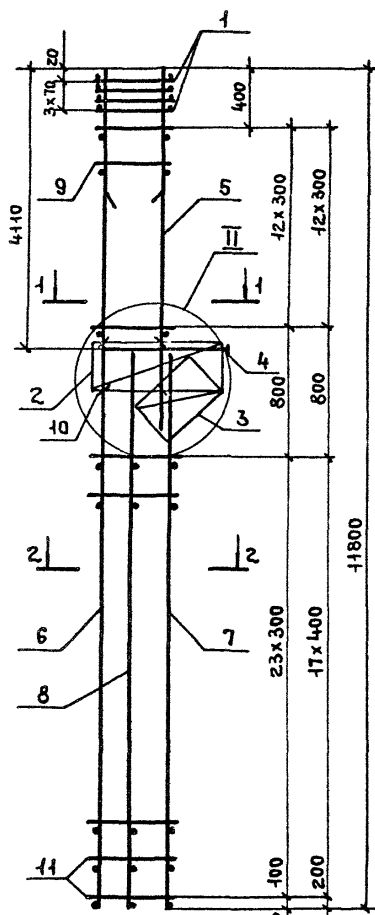


МАРКА КАРКАСА	Поз.	НАИМЕНОВАНИЕ	КОЛ.	ОБОЗНАЧЕНИЕ ДОКУМЕНТА	МАССА КАРКАСА, КГ
КР 128-2	1	СЕТКА С1	4	1.424.1-5.3С-130	270,6
	2	С4	1	- 130	
	3	С7	1	- 131	
	4	КАРКАС ПЛОСКИЙ КР1-1	1	- 85	
	5	КР 108-2	1	- 100	
	6	КР 139-9	1	- 128	
	7	КР 118-7	1	- 114	
	8	КР 118-1	1	- 114	
	9	φ8A I l = 360; 0,14 кг	30	БЕЗ ЧЕРТ.	
	10	φ5Bp I l = 450; 0,07 кг	4	1.424.1-5.3С-51	
	11	φ5Bp I l = 680; 0,10 кг	58	БЕЗ ЧЕРТ.	
КР 128-3	1	СЕТКА С1	4	1.424.1-5.3С-130	304,5
	2	С4	1	- 130	
	3	С7	1	- 131	
	4	КАРКАС ПЛОСКИЙ КР1-1	1	- 85	
	5	КР 108-2	1	- 100	
	6	КР 139-12	1	- 128	
	7	КР 118-9	1	- 114	
	8	КР 118-1	1	- 114	
	9	φ8A I l = 360; 0,14 кг	26	БЕЗ ЧЕРТ.	
	10	φ5Bp I l = 450; 0,07 кг	4	1.424.1-5.3С-51	
	11	φ5Bp I l = 680; 0,10 кг	48	БЕЗ ЧЕРТ.	

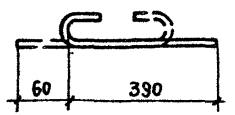
1. УЗЕЛ II см. 1.424.1-5.3С-60.

2. АРМАТУРА КЛАССА Вp-I по ГОСТ 6721-80^ж;
КЛАССА A-I по ГОСТ 5781-82^ж.

И. КОНТР.	МИХАЙЛОВ		1.424.1-5.3С-51		
ИМ. СКО-1	МИХАЙЛОВ				
ГЛ. КОНСТ.	МАТВЕЕВ				
СЛ. ИНЖ. ПР.	ГРИГОРЬЕВ				
РЖ. БР.	АКИШИНА				
СТ. ИНЖ.	ПОЛЯКОВ				
СТ. ИНЖ.	ЭПОВА				
ПРОВЕР.	ТИЩЕНКО				
			КАРКАС ПРОСТРАНСТВЕННЫЙ КР 128-2; КР 128-3		
			СТАДИЯ	ЛИСТ	ЛИСТОВ
			Р		1
			ПРОМСТРОЙПРОЕКТ		



Поз. 10

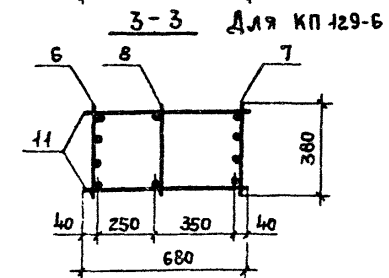
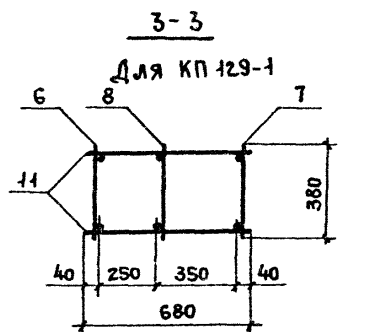
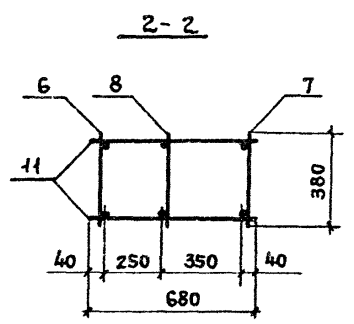
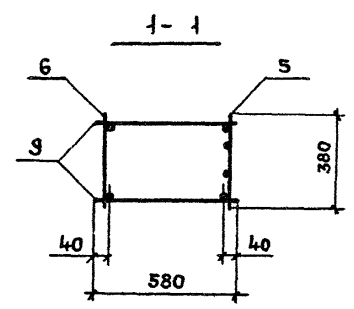
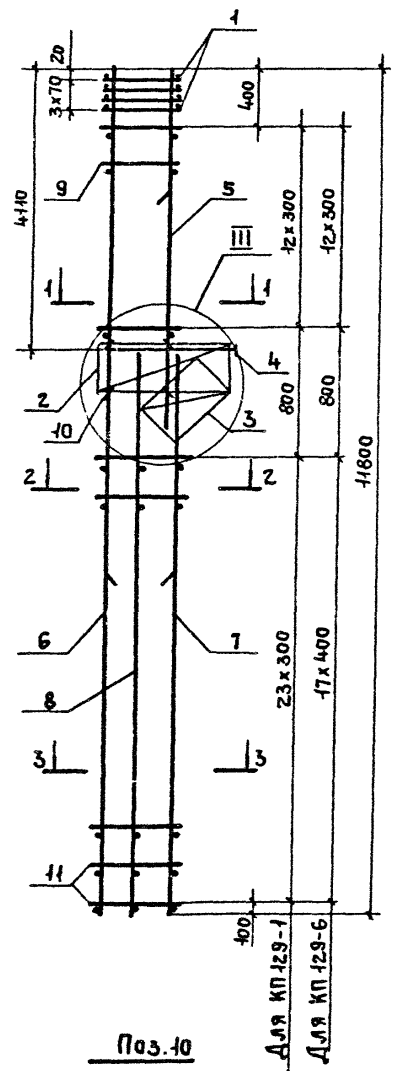


ДЛЯ КР 128-5; КР 128-6
ДЛЯ КР 128-7

МАРКА КАРКАСА	Поз.	НАИМЕНОВАНИЕ	КОЛ.	ОБОЗНАЧЕНИЕ ДОКУМЕНТА	МАССА КАРКАСА, КГ
КР 128-5	1	СЕТКА С1	4	1.424.1-5.3С-130	347,6
	2	С4	1	-130	
	3	С7	1	-131	
	4	КАРКАС ПЛОСКИЙ КР1-1	1	-85	
	5	КР108-2	1	-100	
	6	КР139-14	1	-128	
	7	КР118-10	1	-114	
	8	КР118-1	1	-114	
	9	φ 8A I l=360; 0,14 кг	26	БЕЗ ЧЕРТ.	
	10	φ 5Bp I l=450; 0,07 кг	4	1.424.1-5.3С-52	
	11	φ 6A I l=680; 0,15 кг	48	БЕЗ ЧЕРТ.	
КР 128-6	Поз. 1...5; 8...10 по КР 128-5				424,4
	6	КАРКАС ПЛОСКИЙ КР139-15	1	1.424.1-5.3С-128	
	7	КР118-11	1	-114	
	11	φ 8A I l=680; 0,27 кг	48	БЕЗ ЧЕРТ.	
КР 128-7	Поз. 1...5; 8...10 по КР 128-5				491,6
	6	КАРКАС ПЛОСКИЙ КР139-17	1	1.424.1-5.3С-129	
	7	КР118-12	1	-114	
	11	φ 8A I l=680; 0,27 кг	36	БЕЗ ЧЕРТ.	

- Узел II см. 1.424.1-5.3С-80.
- Арматура класса Вр-I по ГОСТ 6727-80*;
КЛАССА А-I по ГОСТ 5781-82*.

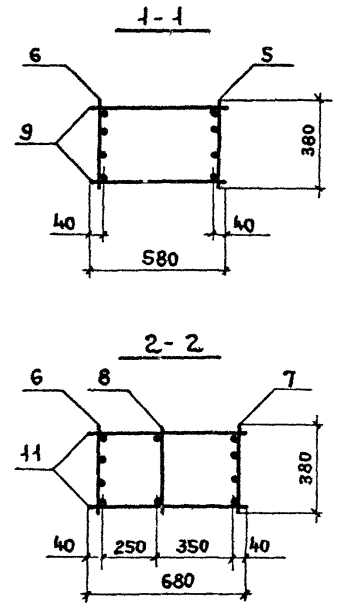
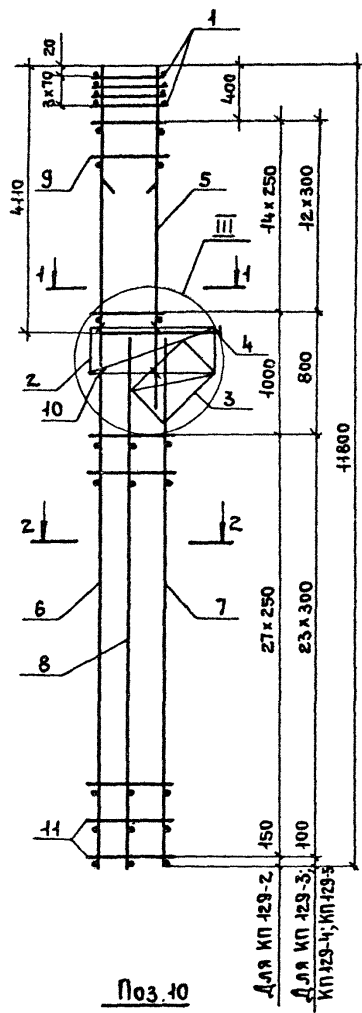
И. КОНТ.	МИХАЙЛОВ		1.424.1-5.3С-52			
НАЧ. СКО-1	МИХАЙЛОВ					
ГЛ. КОНСТ.	МАТВЕЕВ					
ГЛ. ИНЖ. ПР.	ГРИГОРЬЕВ					
РЭК БР	АКИШИНА					
СТ. ИНЖ.	ПОЛЯКОВ					
СТ. ИНЖ.	ЭПОВА					
ПРОВЕР.	ТИЩЕНКО					
			КАРКАС ПРОСТРАНСТВЕННЫЙ КР 128-5... КР 128-7	СТАДИЯ	ЛИСТ	ЛИСТОВ
				Р		1
			ПРОМСТРОЙПРОЕКТ			



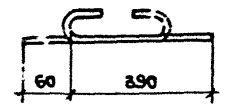
МАРКА КАРКАСА	Поз.	НАИМЕНОВАНИЕ	КОЛ.	ОБОЗНАЧЕНИЕ ДОКУМЕНТА	МАССА КАРКАСА, КГ
КП 129-1	1	СЕТКА С2	4	1.424.1-5.30-130	233,4
	2	С5	1	-130	
	3	С8	1	-131	
	4	КАРКАС ПЛОСКИЙ КР1-4	1	-85	
	5	КР108-1	1	-100	
	6	КР139-1	1	-127	
	7	КР118-3	1	-114	
	8	КР118-1	1	-114	
	9	φ6AII ρ=580; 0,13кг	26	БЕЗ ЧЕРТ.	
	10	φ5BpI ρ=450; 0,07кг	6	1.424.1-5.30-53	
	11	φ6AII ρ=680; 0,15кг	48	БЕЗ ЧЕРТ.	
КП 129-6	1	СЕТКА С2	4	1.424.1-5.30-130	451,6
	2	С5	1	-130	
	3	С8	1	-131	
	4	КАРКАС ПЛОСКИЙ КР1-4	1	-85	
	5	КР108-2	1	-100	
	6	КР139-5	1	-127	
	7	КР118-6	1	-114	
	8	КР118-1	1	-114	
	9	φ8AII ρ=580; 0,23кг	26	БЕЗ ЧЕРТ.	
	10	φ5BpI ρ=450; 0,07кг	6	1.424.1-5.30-53	
	11	φ8AII ρ=680; 0,27кг	36	БЕЗ ЧЕРТ.	

- УЗЕЛ III СМ. 1.424.1-5.30-80.
- АРМАТУРА КЛАССА Вp-I ПО ГОСТ 6727-80*;
КЛАССА А-I ПО ГОСТ 5781-82*.

И. КОНТР.	МИХАЙЛОВ	1.424.1-5.30-53	КАРКАС ПРОСТРАНСТВЕННЫЙ КП 129-1; КП 129-6	СТАДИЯ	ЛИСТ	ЛИСТОВ
НАЧ. СКО-1	МИХАЙЛОВ			Р		1
ГЛ. КОНСТ	МАТВЕЕВ			ПРОМСТРОЙПРОЕКТ		
СЛ. ИНЖ. ПР.	ГРИГОРЬЕВ					
РУК. БР.	АКИШИНА					
СТ. ИНЖ.	ПОЛЯКОВ					
ИНЖЕН.	ТИЩЕНКО					
ПРОВ.	ПОЛЯКОВ					



Поз. 10



1. Узел III см. 1.424.1-5.30-80.
2. Арматура класса ВрI по ГОСТ 6727-80*, класса А-I по ГОСТ 5781-82*.

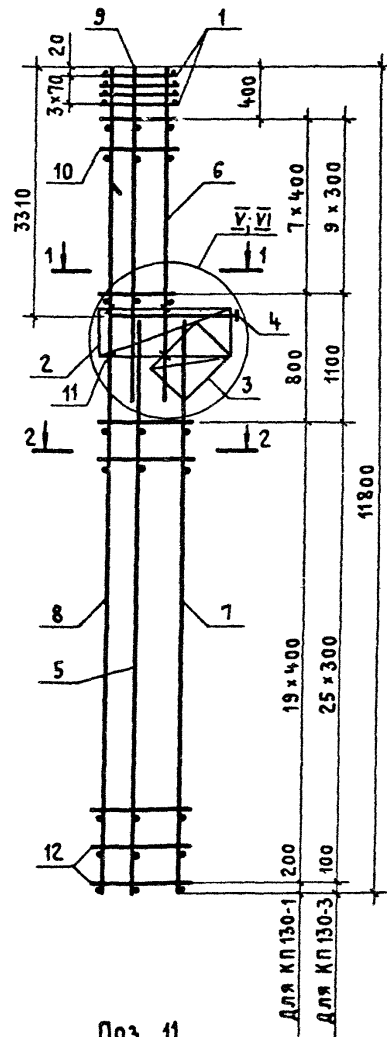
МАРКА КАРКАСА	Поз.	НАИМЕНОВАНИЕ	КОЛ.	ОБОЗНАЧЕНИЕ ДОКУМЕНТА	МАССА КАРКАСА, кг
КП 129-2	1	СЕТКА С2	4	1.424.1-5.30-130	286,7
	2	С5	1	- 130	
	3	С8	1	- 131	
	4	КАРКАС ПЛОСКИЙ КР 1-4	1	- 85	
	5	КР 108-2	1	- 100	
	6	КР 139-9	1	- 128	
	7	КР 118-7	1	- 114	
	8	КР 118-1	1	- 114	
	9	φ 8 АI l=580; 0,23 кг	30	БЕЗ ЧЕРТ.	
	10	φ 5 ВрI l=450; 0,07 кг	6	1.424.1-5.30-54	
	11	φ 5 ВрI l=680; 0,10 кг	56	БЕЗ ЧЕРТ.	
КП 129-3	Поз. 1...5,8,10 по КП 129-2				320,5
	6	КАРКАС ПЛОСКИЙ КР 139-12	1	1.424.1-5.30-128	
	7	КР 118-9	1	- 114	
	9	φ 8 АI l=580; 0,23 кг	26	БЕЗ ЧЕРТ.	
11	φ 5 ВрI l=680; 0,10 кг	48	ТО ЖЕ		
КП 129-4	Поз. 1...5,8,10 по КП 129-2				369,6
	6	КАРКАС ПЛОСКИЙ КР 139-14	1	1.424.1-5.30-128	
	7	КР 118-10	1	- 114	
	9	φ 8 АI l=580; 0,23 кг	26	БЕЗ ЧЕРТ.	
11	φ 6 АI l=680; 0,15 кг	48	ТО ЖЕ		
КП 129-5	Поз. 1...5,8,10 по КП 129-2				440,4
	6	КАРКАС ПЛОСКИЙ КР 139-15	1	1.424.1-5.30-128	
	7	КР 118-11	1	- 114	
	9	φ 8 АI l=580; 0,23 кг	26	БЕЗ ЧЕРТ.	
11	φ 8 АI l=680; 0,27 кг	48	ТО ЖЕ		

И. КОНТ.	МИХАИЛОВ	
НАЧ. СКОЛ.	МИХАИЛОВ	
Л. КОНСТ.	МАТВЕЕВ	
С. ИНЖ. ПР.	ГРИГОРЬЕВ	
Р. ЭК. БР.	АКИШИНА	
В. ИНЖ.	ПОЛЯКОВ	
ИНЖЕН.	ТИЩЕНКО	
ПРОВ.	ПОЛЯКОВ	

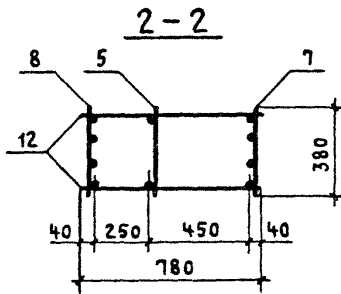
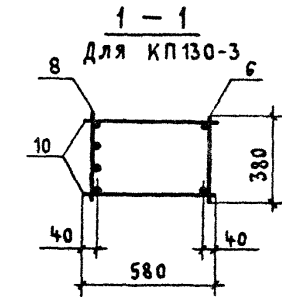
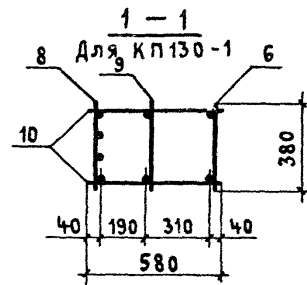
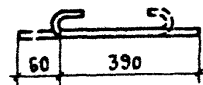
1.424.1-5.30-54

КАРКАС ПРОСТРАНСТВЕННЫЙ
КП 129-2 ... КП 129-5

СТАДИЯ	ЛИСТ	ЛИСТОВ
Р		1
ПРОМСТРОЙПРОЕКТ		



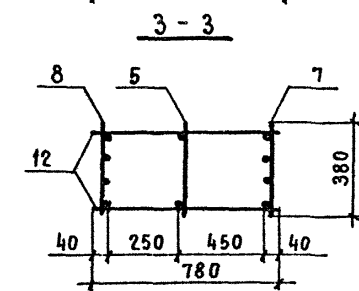
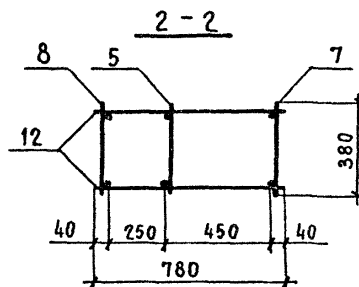
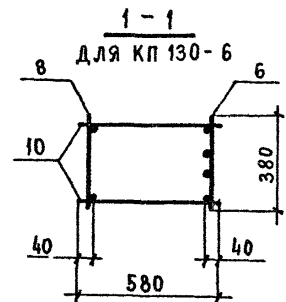
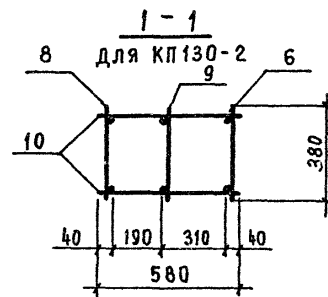
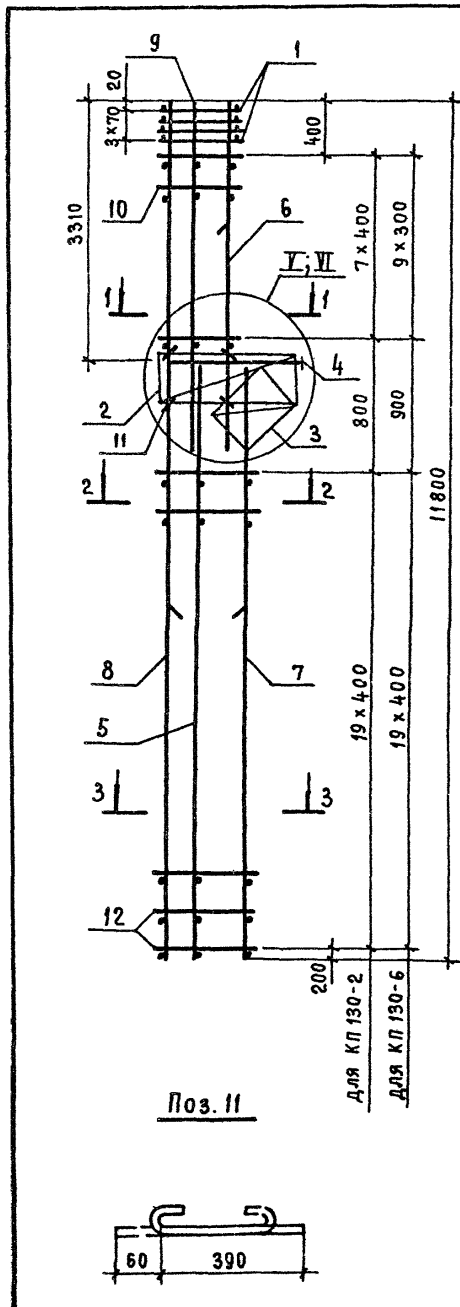
Поз. 11



МАРКА КАРКАСА	Поз.	НАИМЕНОВАНИЕ	Кол.	ОБОЗНАЧЕНИЕ ДОКУМЕНТА	МАССА КАРКАСА, КГ
КП 130-1	1	СЕТКА С2	4	1.424.1-5.3С-130	312,4
	2	С5	1	-130	
	3	С9	1	-131	
	4	КАРКАС плоский КР1-2	1	-85	
	5	КР121-1	1	-117	
	6	КР105-4	1	-93	
	7	КР121-8	1	-118	
	8	КР139-11	1	-128	
	9	КР105-9	1	-94	
	10	φ 8 A I l = 580; 0,23 кг	16	БЕЗ ЧЕРТ.	
	11	φ 5 Вр I l = 450; 0,07 кг	6	1.424.1-5.3С-55	
	12	φ 5 Вр I l = 780; 0,11 кг	40	БЕЗ ЧЕРТ.	
КП 130-3	1	СЕТКА С2	4	1.424.1-5.3С-130	263,4
	2	С5	1	-130	
	3	С9	1	-131	
	4	КАРКАС плоский КР1-2	1	-85	
	5	КР121-1	1	-117	
	6	КР105-5	1	-93	
	7	КР121-9	1	-118	
	8	КР139-10	1	-128	
	10	φ 5 Вр I l = 580; 0,08 кг	20	БЕЗ ЧЕРТ.	
	11	φ 5 Вр I l = 450; 0,07 кг	6	1.424.1-5.3С-55	
	12	φ 5 Вр I l = 780; 0,11 кг	52	БЕЗ ЧЕРТ.	

- Узел I разработан для КП130-3; узел II - для КП130-1.
- Узел III см. 1.424.1-5.3С-81. Узел IV см. 1.424.1-5.3С-82.
- Арматура класса Вр-I по ГОСТ 6727-80*; класса А-I по ГОСТ 5781-82*.

И. КОНСТР	МИХАЙЛОВ		1.424.1-5.3С-55			
НАЧ. СКО	МИХАЙЛОВ					
О. КОНСТР	МАТВЕЕВ					
ГЛ. ИНЖ. ПР.	ГРИГОРЬЕВ					
РУК. БР.	АКИШИНА					
СТ. ИНЖ.	ПОЛЯКОВ					
ИНЖЕНЕР	ТИЩЕНКО					
ПРОВЕРИЛ	ПОЛЯКОВ					
			КАРКАС ПРОСТРАНСТВЕННЫЙ	СТАДИЯ	ЛИСТ	ЛИСТОВ
			КП130-1; КП130-3	Р		1
			ПРОМСТРОЙПРОЕКТ			



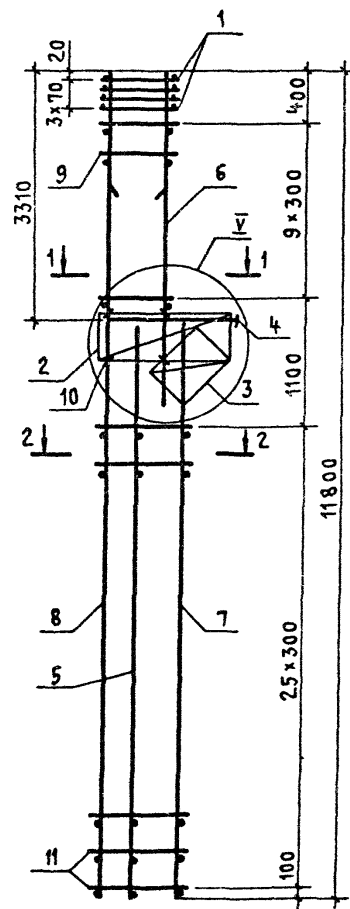
Марка каркаса	Поз.	Наименование	Кол.	Обозначение документа	Масса каркаса, кг
КП130-2	1	БЕТКА С2	4	1.424.1-5.3С-130	297,1
	2	С5	1	-130	
	3	С9	1	-131	
	4	КАРКАС ПЛОСКИЙ КР1-2	1	-85	
	5	КР121-1	1	-117	
	6	КР105-6	1	-93	
	7	КР121-3	1	-117	
	8	КР139-2	1	-127	
	9	КР105-8	1	-94	
	10	Ф8АІ ℓ=580 ; 0,23 кг	16	БЕЗ ЧЕРТ.	
	11	Ф58рІ ℓ=450 ; 0,07 кг	6	1.424.1-5.3С-56	
	12	Ф6АІ ℓ=780 ; 0,17 кг	40	БЕЗ ЧЕРТ.	
КП130-6	1	БЕТКА С2	4	1.424.1-5.3С-130	435,0
	2	С5	1	-130	
	3	С9	1	-131	
	4	КАРКАС ПЛОСКИЙ КР1-2	1	-85	
	5	КР121-1	1	-117	
	6	КР105-16	1	-95	
	7	КР121-5	1	-117	
	8	КР139-5	1	-127	
	10	Ф8АІ ℓ=580 ; 0,23 кг	20	БЕЗ ЧЕРТ.	
	11	Ф58рІ ℓ=450 ; 0,07 кг	6	1.424.1-5.3С-56	
	12	Ф8АІ ℓ=780 ; 0,31 кг	40	БЕЗ ЧЕРТ.	

1. Узел V см. 1.424.1-5.3С-81. Узел VI см. 1.424.1-5.3С-82.

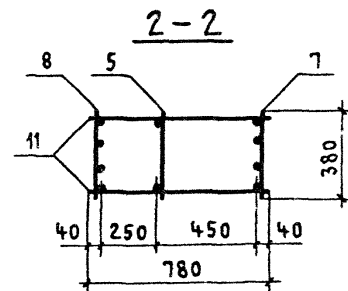
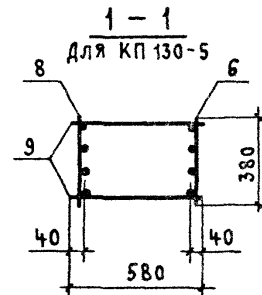
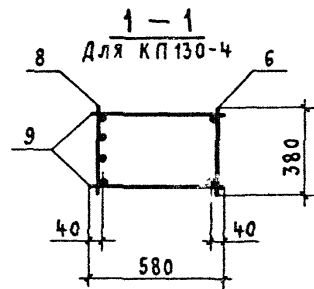
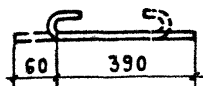
2. Арматура класса Вр-І по ГОСТ 6727-80* ;
КЛАССА А-І по ГОСТ 5781-82*.

3. Узел I РАЗРАБОТАН ДЛЯ КП130-6, УЗЕЛ II-ДЛЯ КП130-2.

И. КОНТР.	Михайлов			1.424.1-5.3С-56	СТАДИЯ	ЛИСТ	ЛИСТОВ
НАЧ. СКО-1	Михайлов						
ГЛ. КОНСТР.	Матвеев			КАРКАС ПРОСТРАНСТВЕННЫЙ КП130-2 ; КП130-6	Р	1	ПРОЕКТ
ГЛ. ИНЖ. ПР.	Тригорьев						
РУК. БР.	Акишина						
СТ. ИНЖ.	Поляков						
ИНЖЕН.	Тищенко						
ПРОВЕР.	Поляков						



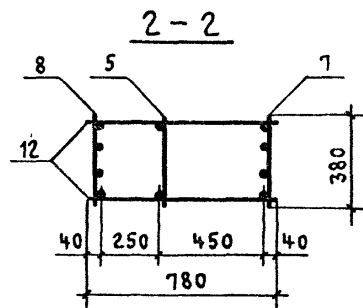
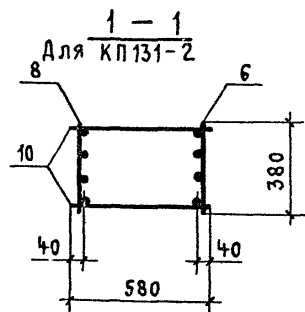
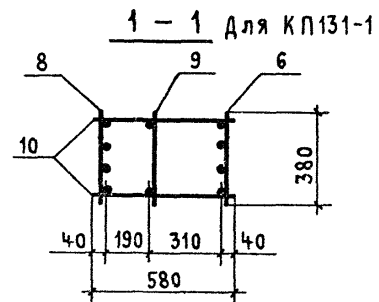
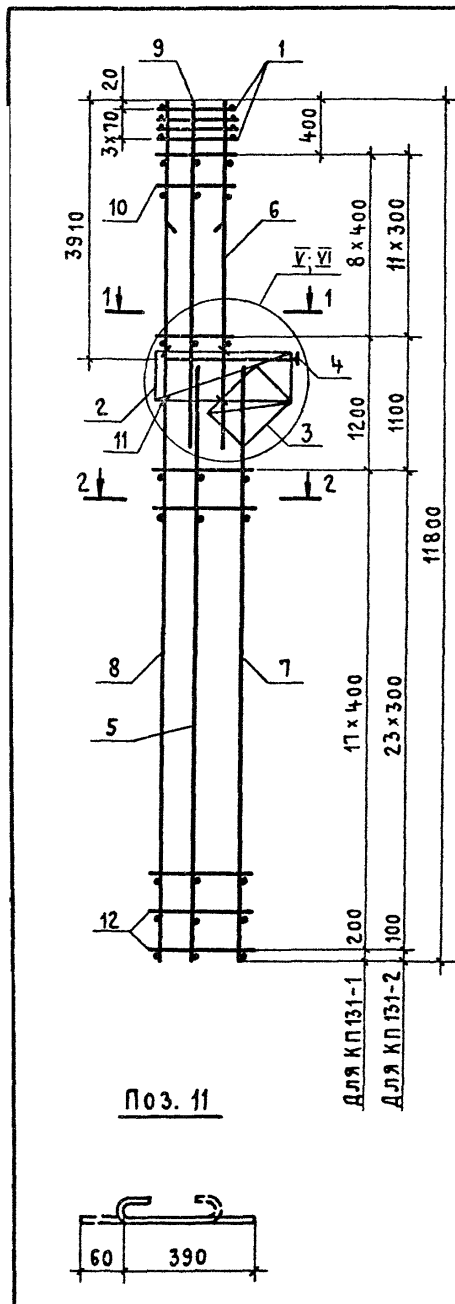
Поз. 10



МАРКА КАРКАСА	Поз.	НАИМЕНОВАНИЕ	Кол.	ОБОЗНАЧЕНИЕ ДОКУМЕНТА	МАССА, КАРКАСА, КГ
К П 130-4	1	СЕТКА С2	4	1.424.1-5.3С-130	313,2
	2	С5	1	-130	
	3	С9	1	-131	
	4	КАРКАС плоский КР1-2	1	-85	
	5	КР121-1	1	-117	
	6	КР105-7	1	-93	
	7	КР121-11	1	-118	
	8	КР139-13	1	-128	
	9	φ 6 A I ℓ=580; 0,13 кг	20	БЕЗ ЧЕРТ.	
	10	φ 5 Вр I ℓ=450; 0,07 кг	6	1.424.1-5.3С-57	
	11	φ 6 A I ℓ=780; 0,17 кг	52	БЕЗ ЧЕРТ.	
К П 130-5	1	СЕТКА С2	4	1.424.1-5.3С-130	415,8
	2	С5	1	-130	
	3	С9	1	-131	
	4	КАРКАС плоский КР1-2	1	-85	
	5	КР121-1	1	-117	
	6	КР105-15	1	-95	
	7	КР121-12	1	-118	
	8	КР139-15	1	-128	
	9	φ 8 A I ℓ=580; 0,23 кг	20	БЕЗ ЧЕРТ.	
	10	φ 5 Вр I ℓ=450; 0,07 кг	6	1.424.1-5.3С-57	
	11	φ 8 A I ℓ=780; 0,31 кг	52	БЕЗ ЧЕРТ.	

- Узел \bar{V} см. 1.424.1-5.3С-81.
- АРМАТУРА КЛАССА Вр-I по ГОСТ 6727-80*;
КЛАССА А-I по ГОСТ 5781-82*

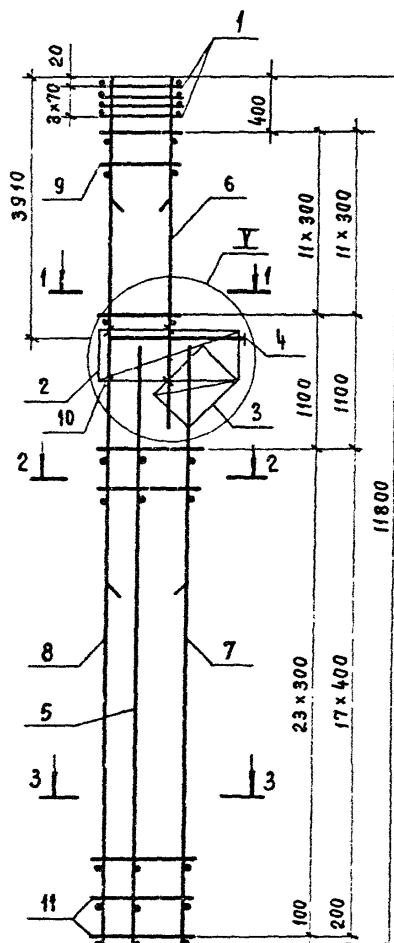
И. КОНТР. МИХАЙЛОВ	М.Х.	1.424.1-5.3С-57	СТАДИЯ		
НАЧ. СКО-1 МИХАЙЛОВ	М.Х.		Р	ЛИСТ	ЛИСТОВ
ОЛ. КОНСТР. МАТВЕЕВ	М.Х.		КАРКАС ПРОСТРАНСТВЕННЫЙ	Р	1
Д.И.НЖ.ПР. ГРИГОРЬЕВ	М.Х.				
РУК. БР. АКИШИНА	М.Х.				
СТ.И.НЖ. ПОЛЯКОВ	М.Х.				
ИНЖЕНЕР ТИЩЕНКО	М.Х.				
ПРОВЕРИЛ ПОЛЯКОВ	М.Х.				



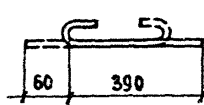
МАРКА КАРКАСА	Поз.	НАИМЕНОВАНИЕ	Кол.	ОБОЗНАЧЕНИЕ ДОКУМЕНТА	МАССА КАРКАСА, КГ
КП131-1	1	СЕТКА С2	4	1.424.1-5.3С-130	333,4
	2	С5	1	-130	
	3	С9	1	-131	
	4	КАРКАС плоский КР1-3	1	-85	
	5	КР119-1	1	-115	
	6	КР107-9	1	-98	
	7	КР119-6	1	-115	
	8	КР139-11	1	-128	
	9	КР107-6	1	-97	
	10	φ 8 А I l=580; 0,23 кг	18	БЕЗ ЧЕРТ.	
	11	φ 5 Вр I l=450; 0,07 кг	6	1.424.1-5.3С-58	
	12	φ 5 Вр I l=780; 0,11 кг	36	БЕЗ ЧЕРТ.	
КП131-2	Поз. 1...5,11 по КП131-1				287,7
	6	КАРКАС плоский КР107-7	1	1.424.1-5.3С-97	
	7	КР119-7	1	-115	
	8	КР139-12	1	-128	
	10	φ 5 Вр I l=580; 0,08 кг	24	БЕЗ ЧЕРТ.	
	12	φ 5 Вр I l=780; 0,11 кг	48	ТО ЖЕ	

- Узел VI разработан для КП131-2, узел VII - для КП131-1.
- Узел V см. 1.424.1-5.3С-81. Узел VII см. 1.424.1-5.3С-82.
- Арматура класса Вр-I по ГОСТ 6727-80*; класса А-I по ГОСТ 5781-82*.

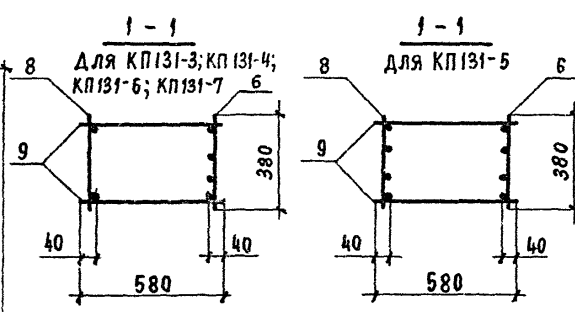
Н. КОНТР.	МИХАЙЛОВ		1.424.1-5.3С-58		
НАЧ. СКО-1	МИХАЙЛОВ				
ГЛ. КОНСТР.	МАТВЕЕВ				
СЛ. ИНЖ. ПР.	ГРИГОРЬЕВ				
РУК. БР.	АКИШНИНА		КАРКАС ПРОСТРАНСТВЕННЫЙ		
СТ. ИНЖ.	ПОЛЯКОВ		КП131-1; КП131-2		
ИНЖЕНЕР	ТИЩЕНКО				
ПРОВЕРИЛ	ПОЛЯКОВ				
			СТАДИЯ	ЛИСТ	ЛИСТОВ
			Р		1
			ПРОМСТРОЙПРОЕКТ		



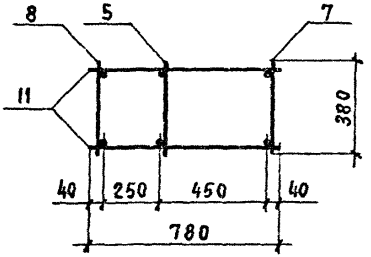
Поз. 10



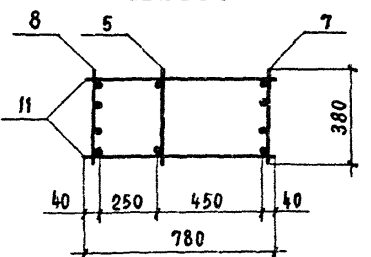
1. Узел в см. 1.424.1-5.3С-81.
2. Арматура класса Вр-I по ГОСТ 6727-80*; класса А-I по ГОСТ 5781-82*



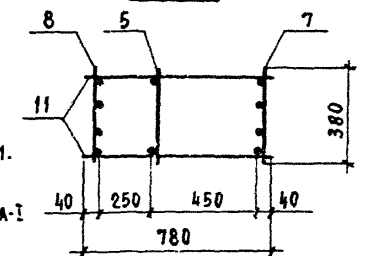
Для КП131-3; КП131-4; КП131-6; КП131-7



2-2 для КП131-5



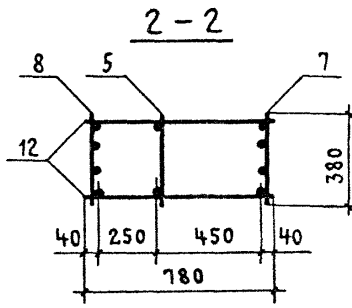
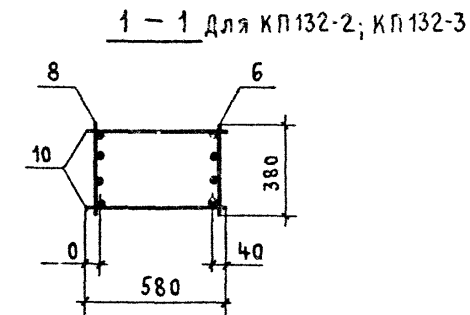
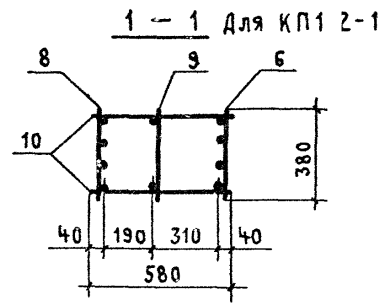
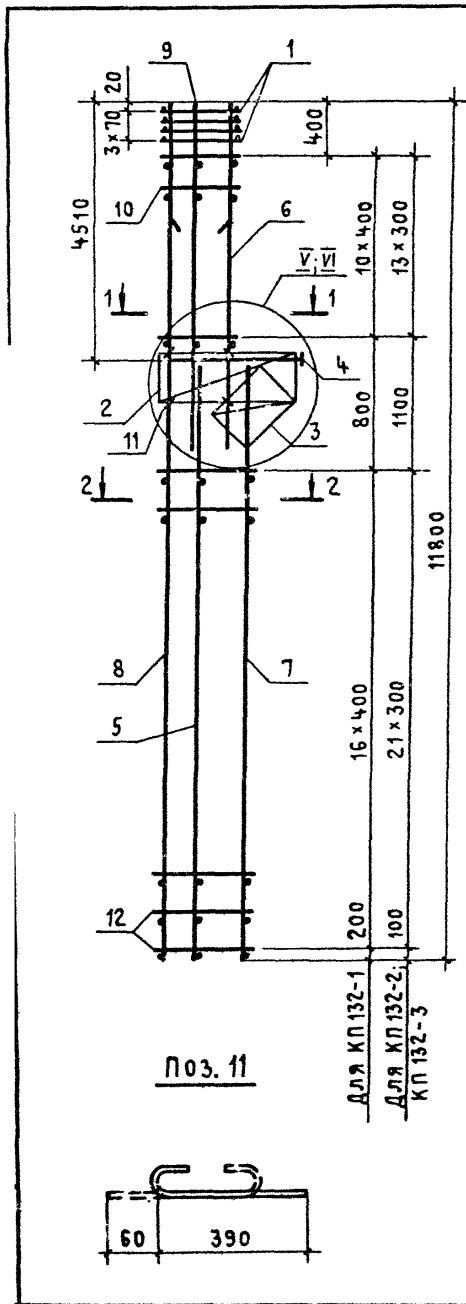
3-3



Марка каркаса	Поз.	Наименование	Кол.	Обозначение документа	Масса каркаса кг
КП131-3	1	Сетка С2	4	1.424.1-5.3С-130	387,0
	2	С5	1	-130	
	3	С9	1	-131	
	4	Каркас плоский КР1-3	1	-85	
	5	КР119-1	1	-115	
	6	КР107-12	1	-98	
	7	КР119-2	1	-115	
	8	КР139-4	1	-127	
	9	Ф8А I L=580; 0,23 кг	24	БЕЗ ЧЕРТ.	
	10	Ф5Вр I L=450; 0,07 кг	6	1.424.1-5.3С-59	
	11	Ф8А I L=780; 0,31 кг	48	БЕЗ ЧЕРТ.	
КП131-4	поз. 1... 6, 9, 10 по КП131-3				450,6
	7	Каркас плоский КР119-3	1	1.424.1-5.3С-115	
	8	КР139-5	1	-127	
КП131-5	поз. 1... 5, 9... 11 по КП131-3				423,3
	6	Каркас плоский КР107-10	1	1.424.1-5.3С-98	
	7	КР119-10	1	-115	
КП131-6	поз. 1... 6, 9, 10 по КП131-3				540,9
	7	Каркас плоский КР119-4	1	1.424.1-5.3С-115	
	8	КР139-6	1	-127	
КП131-7	поз. 1... 6, 10 по КП131-3				663,2
	7	Каркас плоский КР119-13	1	1.424.1-5.3С-115	
	8	КР139-18	1	-129	
	9	Ф10А I L=580; 0,36 кг	24	БЕЗ ЧЕРТ.	
поз. 1... 6, 10 по КП131-3					
Ф10А I L=780; 0,48 кг			36	ТО ЖЕ	

И. КОНТ.	МИХАЙЛОВ	
НАЧ. СКО-1	МИХАЙЛОВ	
СЛ. КОНСТ.	МАТВЕЕВ	
СЛ. ИНЖ. ПР.	ГРИГОРЬЕВ	
РУК. БР.	АКИШИНА	
СТ. ИНЖ.	ПОЛЯКОВ	
ИНЖЕН.	ТИЩЕНКО	
ПРОВЕР.	ПОЛЯКОВ	

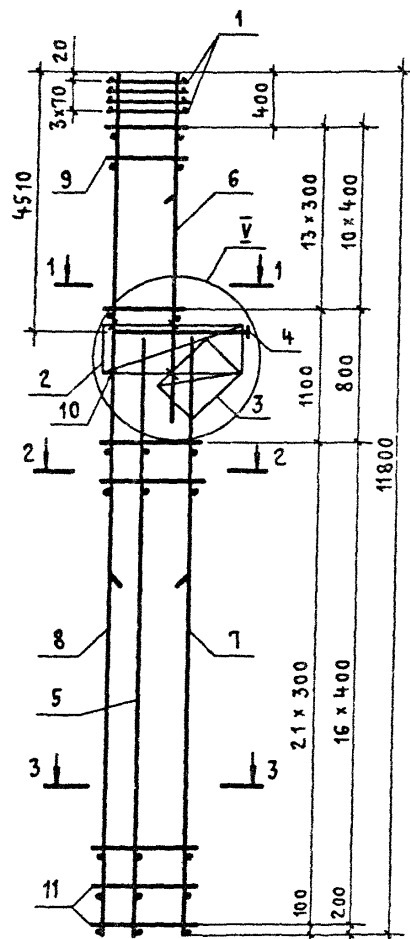
1.424.1-5.3С-59		
Каркас пространственный		
КП131-3... КП131-7		
СТАДИЯ	ЛИСТ	ЛИСТОВ
Р		1
ПРОИСТРОЙПРОЕКТ		



МАРКА КАРКАСА	Поз.	НАИМЕНОВАНИЕ	Кол.	ОБОЗНАЧЕНИЕ ДОКУМЕНТА	МАССА КАРКАСА, КГ
КП132-1	1	СЕТКА С2	4	1.424.1-5.3С-130	396,8
	2	С5	1	-130	
	3	С9	1	-131	
	4	КАРКАС ПЛОСКИЙ КР1-5	1	-86	
	5	КР116-1	1	-111	
	6	КР109-8	1	-101	
	7	КР116-12	1	-112	
	8	КР139-11	1	-128	
	9	КР109-1	1	-101	
	10	φ8 A I ℓ=580; 0,23 кг	22	БЕЗ ЧЕРТ.	
	11	φ5 Вр I ℓ=450; 0,07 кг	6	1.424.1-5.3С-60	
	12	φ5 Вр I ℓ=780; 0,11 кг	34	БЕЗ ЧЕРТ.	
КП132-2	Поз. 1...5, 11 по КП132-1				322,3
	6	КАРКАС ПЛОСКИЙ КР109-5	1	1.424.1-5.3С-101	
	7	КР116-13	1	-112	
	8	КР139-12	1	-128	
	10	φ8 A I ℓ=580; 0,23 кг	28	БЕЗ ЧЕРТ.	
	12	φ5 Вр I ℓ=780; 0,11 кг	44	ТО ЖЕ	
КП132-3	Поз. 1...5, 11 по КР132-1				359,0
	6	КАРКАС ПЛОСКИЙ КР109-9	1	1.424.1-5.3С-102	
	7	КР116-13	1	-112	
	8	КР139-12	1	-128	
	10	φ8 A I ℓ=580; 0,23 кг	28	БЕЗ ЧЕРТ.	
	12	φ5 Вр I ℓ=780; 0,11 кг	44	ТО ЖЕ	

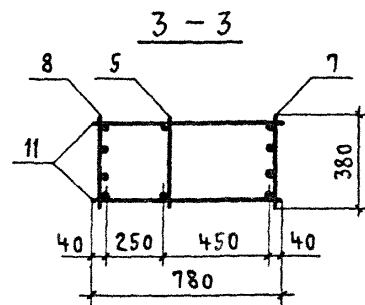
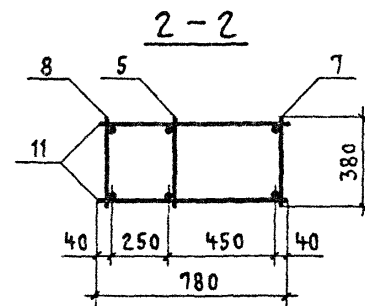
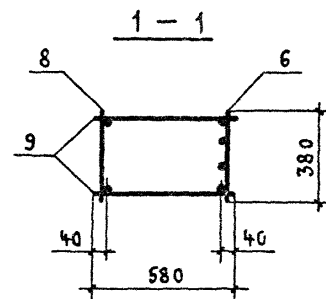
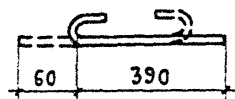
- Узел I-I РАЗРАБОТАН ДЛЯ КП132-2, КП132-3; УЗЕЛ V-V - ДЛЯ КП132-1.
- Узел V-V см. 1.424.1-5.3С-81. Узел VI-VI см. 1.424.1-5.3С-82.
- АРМАТУРА КЛАССА Вр-I по ГОСТ 6727-80; КЛАССА А-I по ГОСТ 5781-82*.

Н. КОНТР	МИХАЙЛОВ		1.424.1-5.3С-60		
НАЧ. СКО-1	МИХАЙЛОВ				
П. КОНСТР	МАТВЕЕВ				
П. ИНЖ. ПР.	ГРИГОРЬЕВ				
РУК. БР.	АКИШИНА				
СТ. ИНЖ.	ПОЛЯКОВ	КАРКАС ПРОСТРАНСТВЕННЫЙ КП132-1... КП132-3	СТАДИЯ	ЛИСТ	ЛИСТОВ
ИНЖЕНЕР	ТИЩЕНКО		Р		1
ПРОВЕРИЛ	ПОЛЯКОВ		ПРОМСТРОЙПРОЕКТ		



Поз. 10

Для КР132-4
КР132-5, КР132-6
Для КР132-9

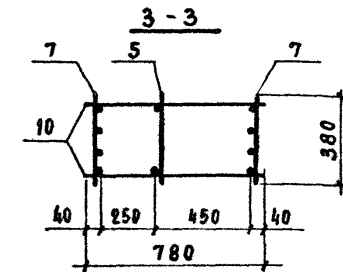
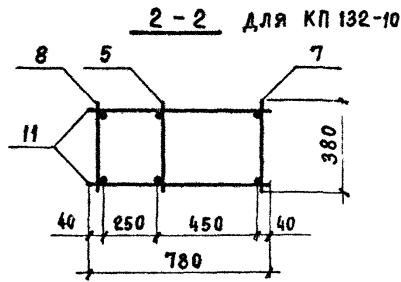
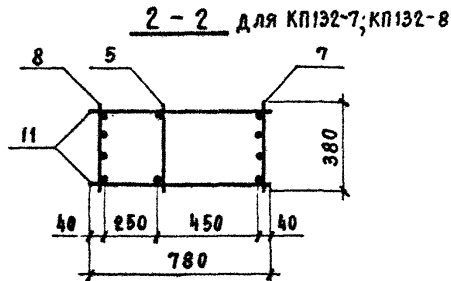
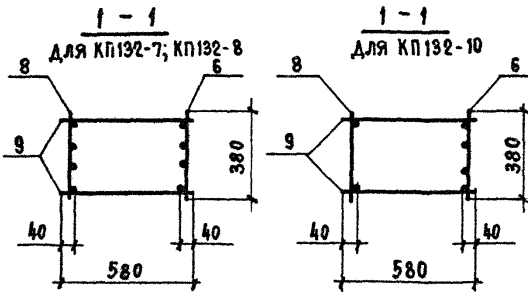
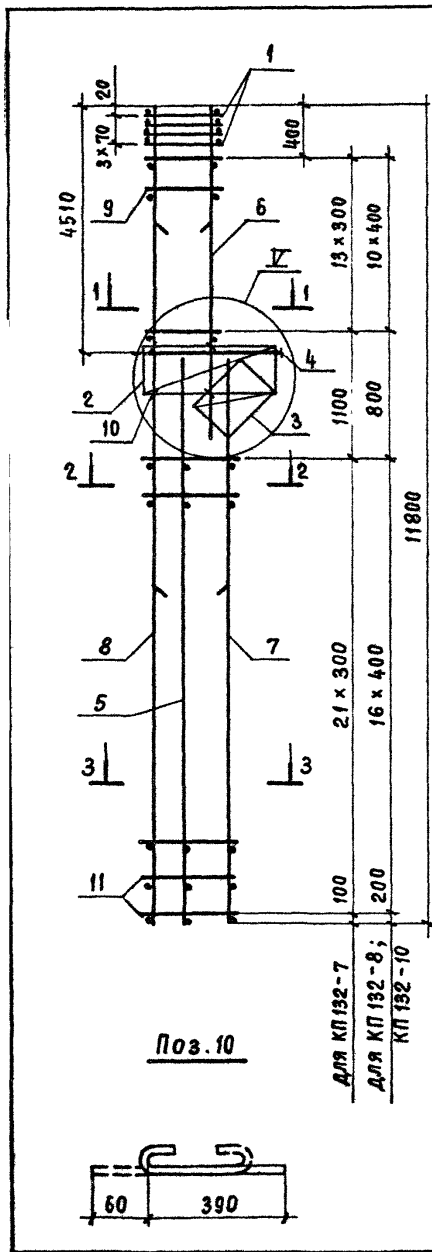


МАРКА КАРКАСА	Поз.	НАИМЕНОВАНИЕ	Кол.	ОБОЗНАЧЕНИЕ ДОКУМЕНТА	МАССА КАРКАСА, КГ
КР132-4	1	СЕТКА С2	4	1.424.1-5.3С-130	328,2
	2	С5	1	-130	
	3	С9	1	-131	
	4	КАРКАС ПЛОСКИЙ КР1-5	1	-86	
	5	КР116-1	1	-111	
	6	КР109-5	1	-101	
	7	КР116-4	1	-111	
	8	КР139-3	1	-127	
	9	φ8 A I ℓ=580; 0,23 кг	28	БЕЗ ЧЕРТ.	
	10	φ5 В P I ℓ=450; 0,07	6	1.424.1-5.3С-61	
	11	φ6 A I ℓ=780; 0,17 кг	44	БЕЗ ЧЕРТ.	
КР132-5	Поз. 1...5,7...11 по КР132-4				364,9
	6	КАРКАС ПЛОСКИЙ КР109-9	1	1.424.1-5.3С-102	
КР132-6	Поз. 1...5,9,10 по КР132-4				408,8
	6	КАРКАС ПЛОСКИЙ КР109-7	1	1.424.1-5.3С-101	
	7	КР116-5	1	-111	
	8	КР139-4	1	-127	
КР132-9	Поз. 1...5,10 по КР132-4				575,1
	6	КАРКАС ПЛОСКИЙ КР109-9	1	1.424.1-5.3С-102	
	7	КР116-8	1	-111	
	8	КР139-6	1	-127	
	9	φ8 A I ℓ=580; 0,23 кг	22	БЕЗ ЧЕРТ.	
	11	φ8 A I ℓ=780; 0,31 кг	34	ТО ЖЕ	

1. Узел V см. 1.424.1-5.3С-81.

2. АРМАТУРА КЛАССА Вp-I по ГОСТ 6727-80*;
КЛАССА A-I по ГОСТ 5781-82*.

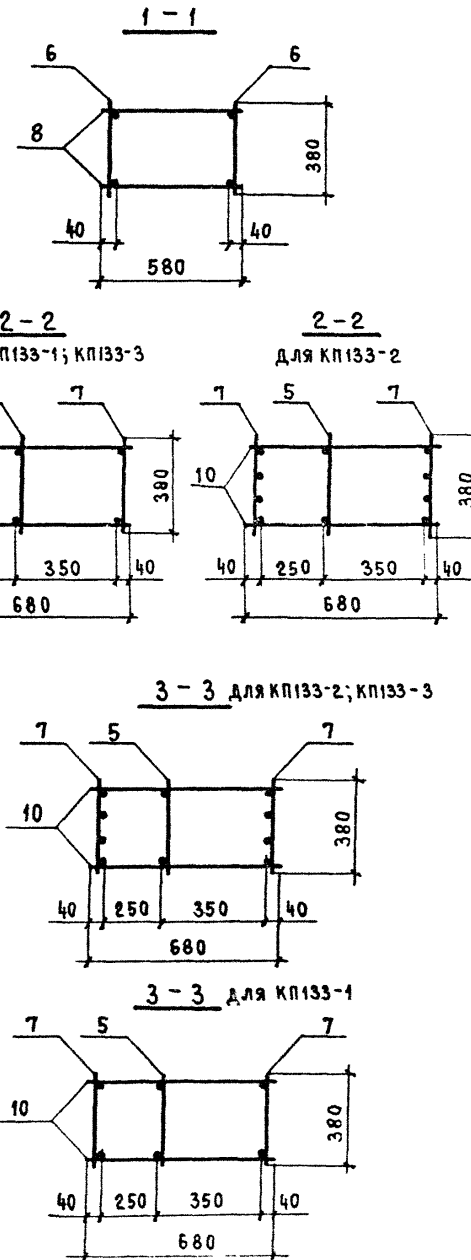
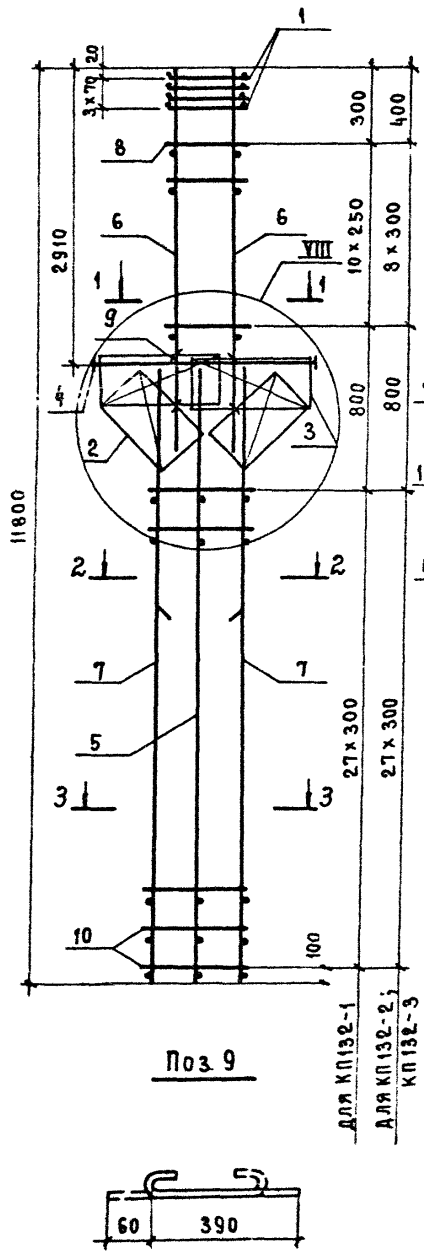
И. КОНТР.	МИХАЙЛОВ		1.424.1-5.3С-61		
НАЧ. СКО-1	МИХАЙЛОВ				
ГЛАВ. КОНСТР.	МАТВЕЕВ				
ГЛАВ. ИНЖ. ПР.	ГРИГОРЬЕВ				
РУК. БР.	АКИШИНА		КАРКАС ПРОСТРАНСТВЕННЫЙ		
СТ. ИНЖ.	ПОЛЯКОВ		КР132-4...КР132-6, КР132-9		
ИНЖЕНЕР	ТИЩЕНКО		ПРОМСТРОЙПРОЕКТ		
ПРОВЕРИЛ	ПОЛЯКОВ				
			СТАДИЯ	ЛИСТ	ЛИСТОВ
			Р		1



МАРКА КАРКАСА	Поз.	НАИМЕНОВАНИЕ	Кол.	ОБОЗНАЧЕНИЕ ДОКУМЕНТА	МАССА КАРКАСА, кг
КП 132-7	1	СЕТКА С 2	4	1.424.1-5.3С-130	490,2
	2	С 5	1	- 130	
	3	С 9	1	- 131	
	4	КАРКАС ПЛОСКИЙ КР1-5	1	- 86	
	5	КР116-1	1	- 111	
	6	КР109-10	1	- 102	
	7	КР116-17	1	- 112	
	8	КР139-15	4	- 128	
	9	Ф 8 А I $l=580$; 0,23 кг	28	БЕЗ ЧЕРТ.	
	10	Ф 5 В р I $l=450$; 0,07 кг	6	1.424.1-5.3С-62	
	11	Ф 8 А I $l=780$; 0,31 кг	44	БЕЗ ЧЕРТ.	
КП 132-8	Поз. 1...5,10 по КП132-7				517,5
	6	КАРКАС ПЛОСКИЙ КР109-9	1	1.424.1-5.3С-102	
	7	КР116-19	1	- 112	
	8	КР139-16	1	- 128	
	9	Ф 8 А I $l=580$; 0,23 кг	22	БЕЗ ЧЕРТ.	
11	Ф 8 А I $l=780$; 0,31 кг	34	ТО ЖЕ		
КП 132-10	Поз. 1...5,10 по КП132-7				686,4
	6	КАРКАС ПЛОСКИЙ КР109-9	1	1.424.1-5.3С-102	
	7	КР116-9	1	- 111	
	8	КР139-7	1	- 127	
	9	Ф 10 А I $l=580$; 0,36 кг	22	БЕЗ ЧЕРТ	
	11	Ф 10 А I $l=780$; 0,48 кг	34	ТО ЖЕ	

- Узел У см. 1.424.1-5.3С-81
- Арматура класса Вр-I по ГОСТ 6727-80*;
класса А-I по ГОСТ 5781-82*.

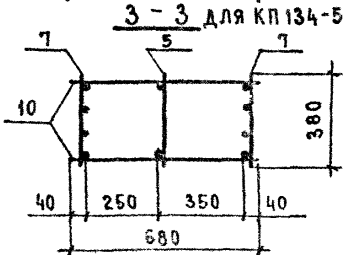
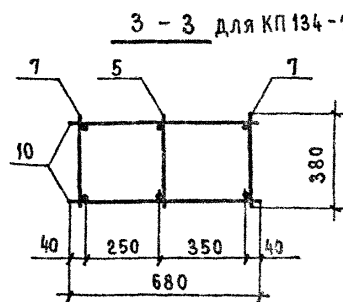
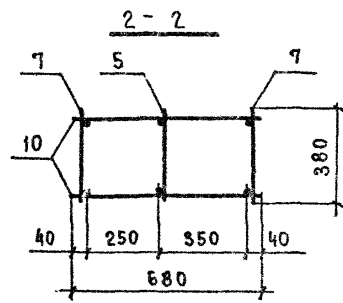
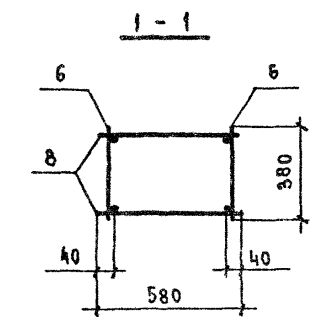
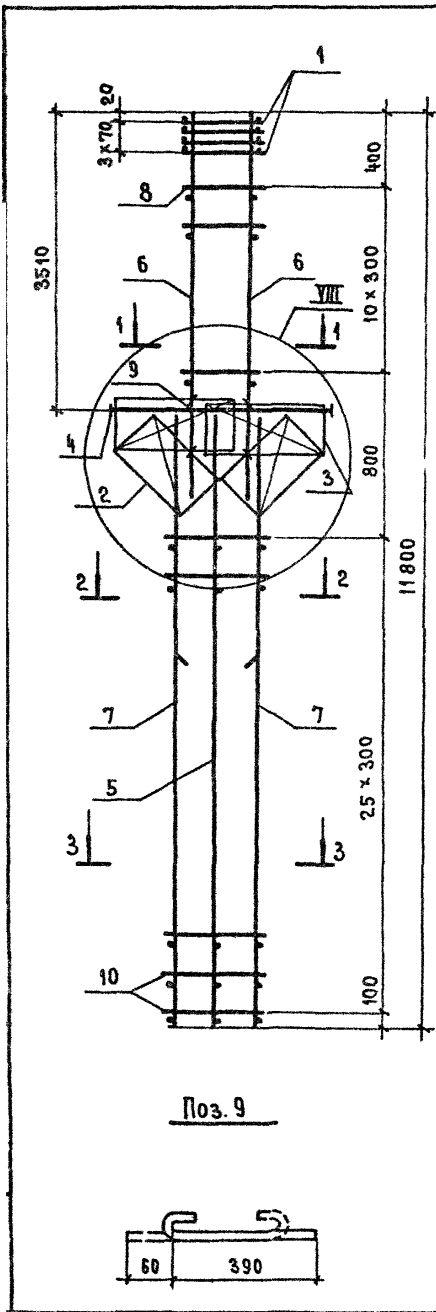
Я. КОНТР	МИХАЙЛОВ	1.424.1-5.3С-62			
НАЧ СКО-1	МИХАЙЛОВ				
ГЛ КОНСТР	МАТВЕЕВ				
ГЛ ИНЖ. ПР.	ГРИГОРЬЕВ				
РУК ВР	АКИШНИНА				
СТ. ИНЖ.	ПОЛЯКОВ	КАРКАС ПРОСТРАНСТВЕННЫЙ КП132-7; КП132-8; КП132-10	СТАДИЯ	ЛИСТ	ЛИСТОВ
ИНЖЕН.	ТИЩЕНКО		Р		1
ПРОВЕР	ПОЛЯКОВ				ПРОМСТРОЙПРОЕКТ



Марка каркаса	Поз.	Наименование	Кол.	Обозначение документа	Масса каркаса, кг
КП133-1	1	СЕТКА С2	4	1.424.1-5.3С-130	222,9
	2	С11	2	-132	
	3	С13	2	-130	
	3	Каркас плоский КР2-1	1	-87	
	5	КР123-1	1	-119	
	6	КР104-1	2	-92	
	7	КР123-2	2	-119	
	8	Ф 58pI l=580; 0,08 кг	22	БЕЗ ЧЕРТ.	
	9	Ф 58pI l=450; 0,07 кг	8	1.424.1-5.3С-63	
	10	Ф 6A I l=680; 0,15 кг	56	БЕЗ ЧЕРТ.	
КП133-2		поз. 1... 5, 9 по КП133-1			295,8
	6	Каркас плоский КР104-2	2	1.424.1-5.3С-92	
	7	КР123-5	2	-119	
	8	Ф 58pI l=580; 0,08 кг	18	БЕЗ ЧЕРТ.	
	10	Ф 58pI l=680; 0,10 кг	56	ТО ЖЕ	
КП133-3		поз. 1... 5, 9, 10 по КП133-1			311,7
	6	Каркас плоский КР104-2	2	1.424.1-5.3С-92	
	7	КР123-3	2	-119	
	8	Ф 58pI l=580; 0,08 кг	18	БЕЗ ЧЕРТ.	

1. Узел VIII см. 1.424.1-5.3С-83.
 2. Арматура класса ВpI по ГОСТ 6727-80*;
 класса А-I по ГОСТ 5781-82*.

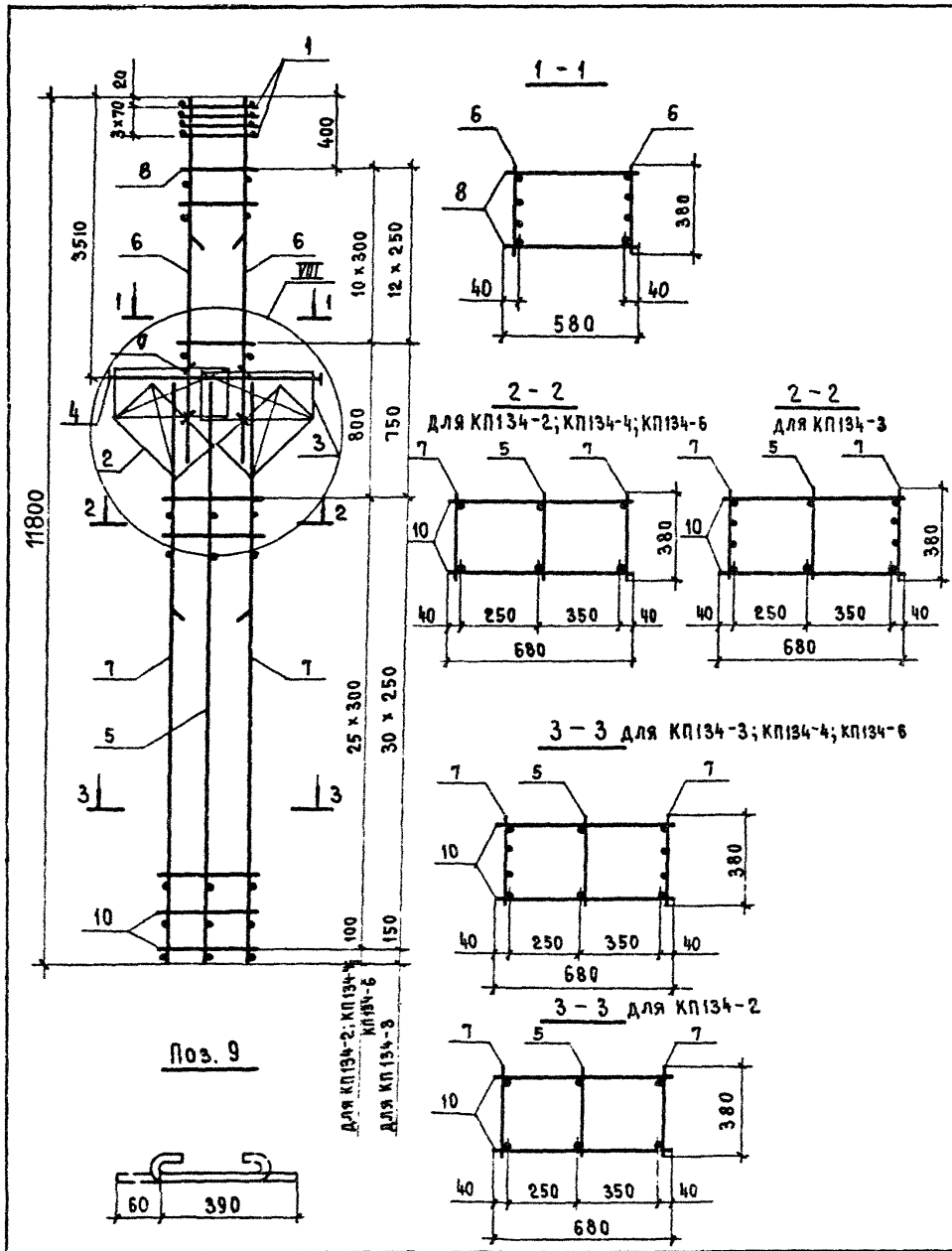
Н.контр	Михайлов		1.424.1-5.3С-63	Каркас пространственный КП133-1...КП133-3	Стадия	Лист	Листов
Нач.ско-т	Михайлов				Р		1
Гл.констр	Матвеев				ПРОМСТРОЙПРОЕКТ		
Гл.инж.пр	Григорьев						
Рук.бр	Акишина						
Ст.инж.	Поляков						
Инженер	Тищенко						
Проверил	Поляков						



МАРКА КАРКАСА	Поз.	НАИМЕНОВАНИЕ	Кол.	ОБОЗНАЧЕНИЕ ДОКУМЕНТА	МАССА КАРКАСА, кг
КП 134-1	1	СЕТКА С 2	4	1.424.1-5.3С-130	218,2
	2	С 11	2	-132	
	3	С 13	2	-130	
	4	КАРКАС ПЛОСКИЙ КР2-2	1	-87	
	5	КР120-1	1	-116	
	6	КР106-1	2	-96	
	7	КР120-2	2	-116	
	8	Φ 6 А I ℓ=580 ; 0,13кг	22	БЕЗ ЧЕРТ.	
	9	Φ 5Вр I ℓ=450 ; 0,07кг	8	1.424.1-5.3С-64	
	10	Φ 5Вр I ℓ=680 ; 0,10кг	52	БЕЗ ЧЕРТ.	
КП 134-5	1	СЕТКА С 2	4	1.424.1-5.3С-130	316,1
	2	С 11	2	-132	
	3	С 13	2	-130	
	4	КАРКАС ПЛОСКИЙ КР2-2	1	-87	
	5	КР120-1	1	-116	
	6	КР106-1	1	-96	
	7	КР120-5	2	-116	
	8	Φ 6 А I ℓ=580 ; 0,13кг	22	БЕЗ ЧЕРТ.	
	9	Φ 5Вр I ℓ=450 ; 0,07кг	8	1.424.1-5.3С-64	
	10	Φ 6 А I ℓ=680 ; 0,15 кг	52	БЕЗ ЧЕРТ.	

- Узел VIII см. 1.424.1-5.3С-83.
- Арматура класса Вр-I по ГОСТ 6727-80* ;
КЛАССА А-I по ГОСТ 5781-82*.

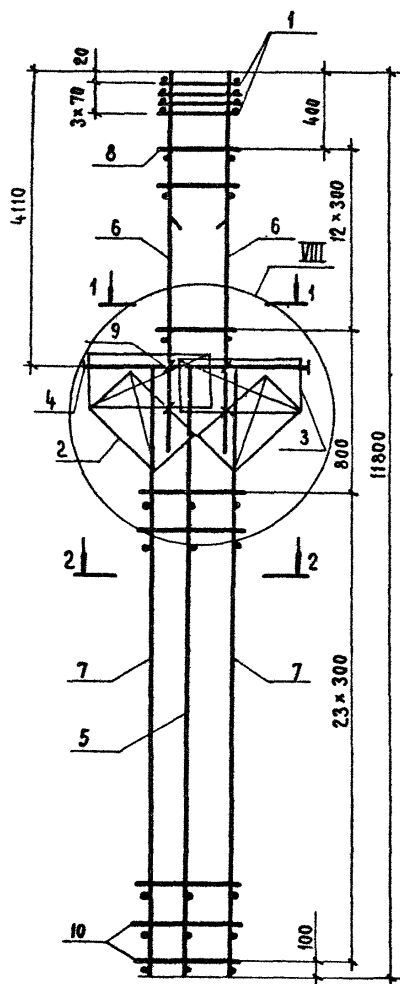
И.КОНТ.	МИХАЙЛОВ		1.424.1-5.3С-64			
НАЧ.СКО-1	МИХАЙЛОВ					
ГЛ.КОНСТР.	МАТВЕЕВ					
ГЛ.ИНЖ.ПР.	ГРИГОРЬЕВ					
РУК.БР.	АКИШИНА					
СТ.ИНЖ.	ПОЛЯКОВ					
ИНЖЕН.	ТИЩЕНКО					
ПРОВЕР.	ПОЛЯКОВ					
			Каркас пространственный КП 134-1; КП 134-5	СТАДНЯ	ЛИСТ	ЛИСТОВ
				Р		1
			ПРОЕКТОПРОЕКТ			



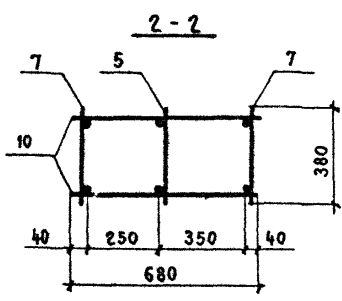
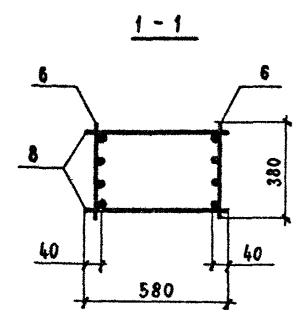
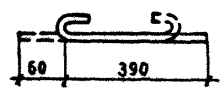
Марка каркаса	Поз.	Наименование	Кол.	Обозначение документа	Масса каркаса, кг
КП134-2	1	БЕТКА С 2	4	1.424.1-5.30-130	236,3
	2	С И	2	-132	
	3	С 13	2	-130	
	4	КАРКАС ПЛОСКИЙ КР2-2	1	-87	
	5	КР120-1	1	-116	
	6	КР106-3	2	-96	
	7	КР120-2	2	-116	
	8	Ф 5ВрI $\ell=560$; 0,08 кг	22	БЕЗ ЧЕРТ.	
	9	Ф 5ВрI $\ell=450$; 0,07 кг	8	1.424.1-5.30-65	
	10	Ф 5ВрI $\ell=680$; 0,10 кг	52	БЕЗ ЧЕРТ.	
КП134-3	поз. 1... 5, 9 по КП134-2				275,1
	6	КАРКАС ПЛОСКИЙ КР106-2	2	1.424.1-5.30-96	
	7	КР120-6	2	-116	
	8	Ф 5ВрI $\ell=580$; 0,08 кг	26	БЕЗ ЧЕРТ.	
	10	Ф 5ВрI $\ell=680$; 0,10 кг	62	ТО ЖЕ	
КП134-4	поз. 1... 5, 9, 10 по КП134-2				317,8
	6	КАРКАС ПЛОСКИЙ КР106-6	2	1.424.1-5.30-96	
	7	КР120-4	2	-116	
КП134-6	поз. 1... 6, 8, 9 по КП134-2				334,2
	7	КАРКАС ПЛОСКИЙ КР120-5	2	1.424.1-5.30-116	
	10	Ф 6АI $\ell=680$; 0,15 кг	52	БЕЗ ЧЕРТ.	

- Узел УП см. 1.424.1-5.30-83
- Арматура класса Вр-I по ГОСТ 6727-80*;
КЛАССА А-I по ГОСТ 5781-82*

И. КОМТ. МИХАЙЛОВ	<i>М</i>	1.424.1-5.30-65			
НАЧ. БКО-1 МИХАЙЛОВ	<i>М</i>				
ГЛ. КОНСТ. МАТВЕЕВ	<i>М</i>				
ГЛ. ИНЖ. ПР. ГРИГОРЬЕВ	<i>М</i>				
РУК. БР. АКИШИНА	<i>М</i>				
СТ. ИНЖ. ПОЛЯКОВ	<i>М</i>	Каркас пространственный КП134-2...КП134-4; КП134-6	СТАДИЯ	ЛИСТ	ЛИСТОВ
ИНЖЕН. ТИЩЕНКО	<i>М</i>		Р		1
ПРОВ. ПОЛЯКОВ	<i>М</i>		ПРОМСТРОИПРОЕКТ		



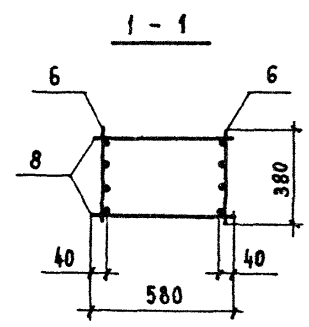
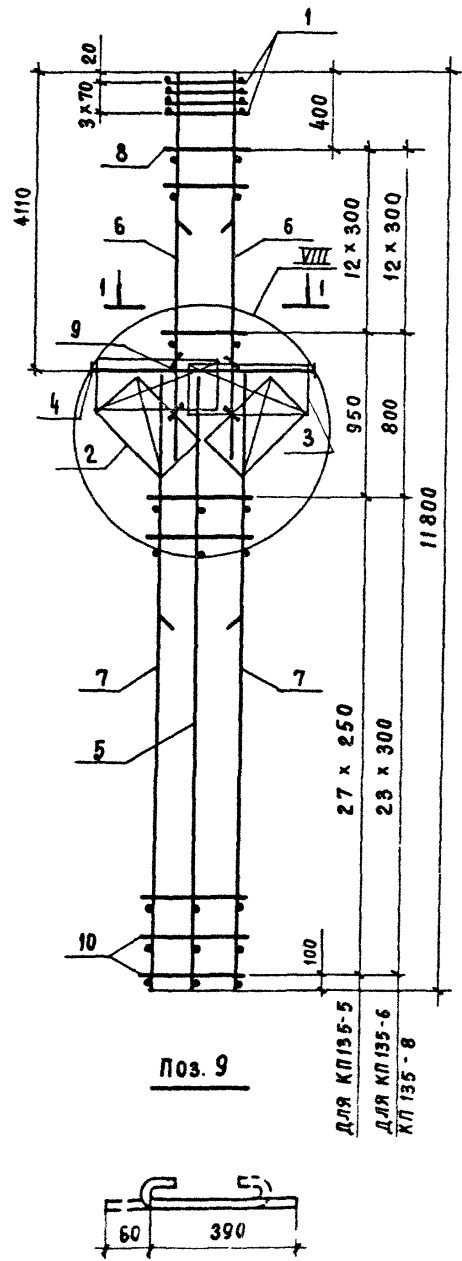
Поз. 9



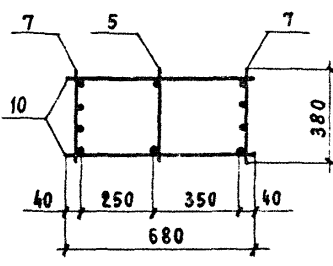
МАРКА КАРКАСА	ПОЗ.	НАИМЕНОВАНИЕ	КОЛ.	ОБОЗНАЧЕНИЕ ДОКУМЕНТА	МАССА КАРКАСА, КГ
КП 135-1	1	СЕТКА С2	4	1.424.1-5.3С-130	268,1
	2	С11	2	-132	
	3	С13	2	-130	
	4	КАРКАС ПЛОСКИЙ КР2-5	1	-89	
	5	КР118-1	1	-114	
	6	КР108-1	2	-100	
	7	КР118-2	2	-114	
	8	Ф 8 А I, L=580; 0,13 кг	26	БЕЗ ЧЕРТ.	
	9	Ф 5 Вр I, L=450; 0,07 кг	8	1.424.1-5.3С-66	
	10	Ф 5 Вр I, L=680; 0,10 кг	48	БЕЗ ЧЕРТ.	
КП 135-2	ПОЗ. 1...5,7,9,10 по КП135-1				304,3
	6	КАРКАС ПЛОСКИЙ КР108-2	2	1.424.1-5.3С-100	
КП 135-3	ПОЗ. 1...6,8,9 по КП135-1				288,4
	7	КАРКАС ПЛОСКИЙ КР118-3	2	1.424.1-5.3С-114	
	10	Ф 8 А I, L=680; 0,15 кг	48	БЕЗ ЧЕРТ.	
КП 135-4	ПОЗ. 1...5,9 по КП135-1				324,6
	6	КАРКАС ПЛОСКИЙ КР108-2	2	1.424.1-5.3С-108	
	7	КР118-3	2	-114	
	8	Ф 8 А I, L=580; 0,23 кг	26	БЕЗ ЧЕРТ.	
	10	Ф 8 А I, L=680; 0,15 кг	48	ТО ЖЕ	

- Узел VIII см. 1.424.1-5.3С-83.
- АРМАТУРА КЛАССА Вр-I по ГОСТ 6727-80*;
КЛАССА А-I по ГОСТ 5781-82*.

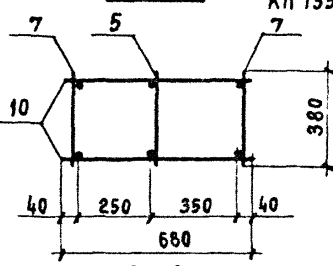
И. КОНТР.	МИХАЙЛОВ	<i>[Signature]</i>	1.424.1-5.3С-66			
ИШ СКО-1	МИХАЙЛОВ	<i>[Signature]</i>				
СЛ. КОНСТР.	МАТВЕЕВ	<i>[Signature]</i>	КАРКАС ПРОСТРАНСТВЕННЫЙ			
СА ИНЖ. ПР.	ГРИГОРЬЕВ	<i>[Signature]</i>				
РУК БР	АКИШИНА	<i>[Signature]</i>	КП 135-1... КП 135-4	СТАДИЯ	ЛИСТ	ЛИСТОВ
СТ. ИНЖ.	ПОЛЯКОВ	<i>[Signature]</i>		Р		1
ИНЖЕН.	ТИЩЕНКО	<i>[Signature]</i>	ПРОЕКТОПРОЕКТ			
ПРОВЕРИЛ	ПОЛЯКОВ	<i>[Signature]</i>				



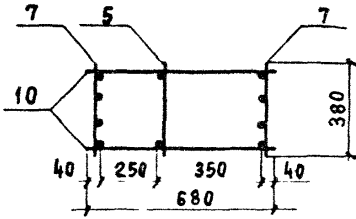
2-2 Для КП135-5; КП135-6



2-2 Для КП135-7; КП135-8



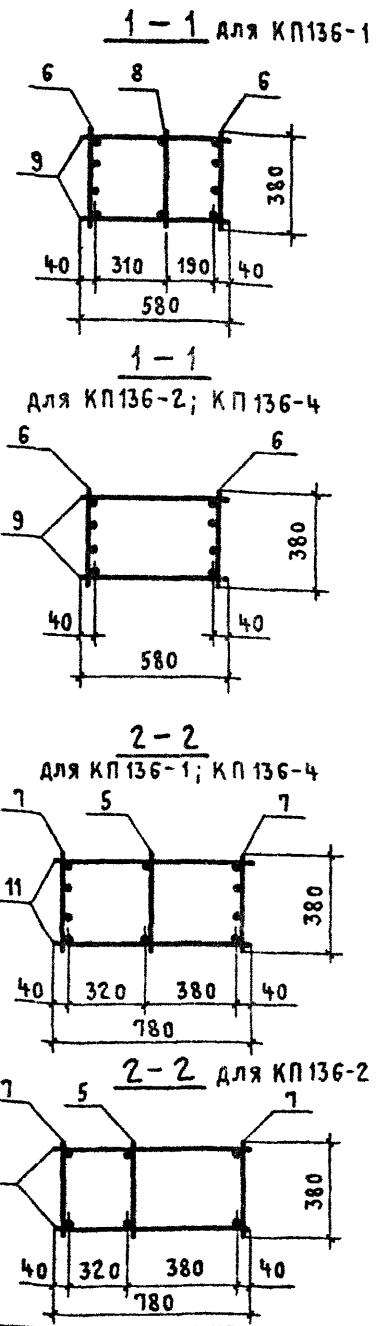
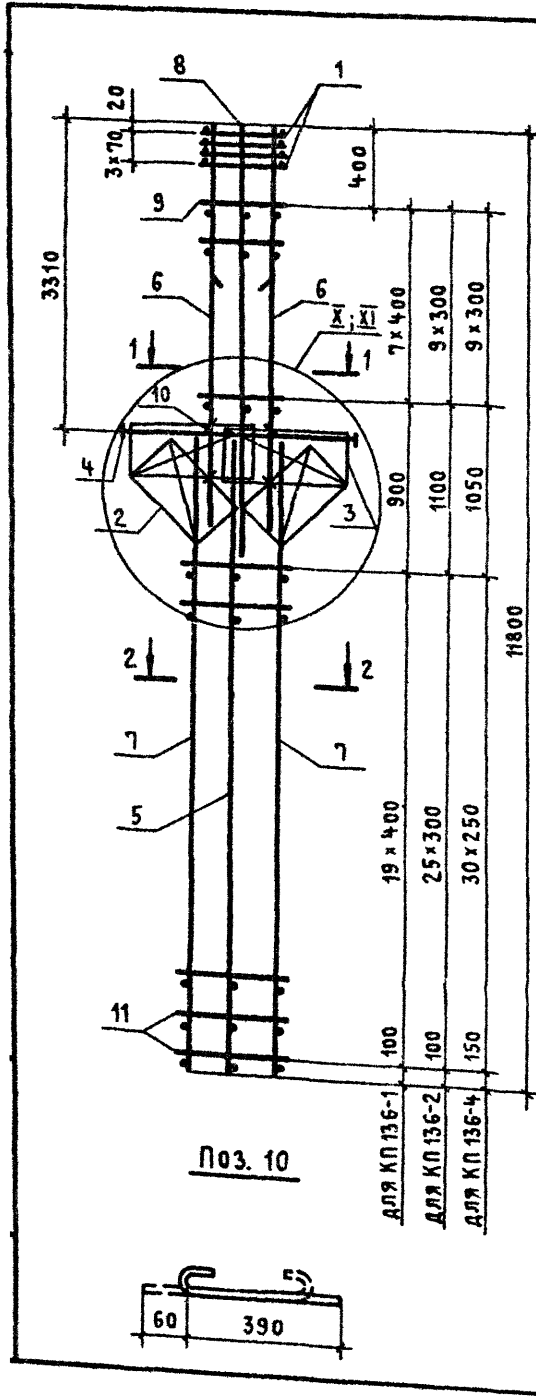
3-3



Марка каркаса	Поз.	Наименование	Кол.	Обозначение документа	Масса каркаса, кг
КП135-5	1	Сетка С2	4	1.424.1-5.30-130	315,8
	2	С11	2	-132	
	3	С13	2	-130	
	4	Каркас плоский КР2-5	1	-89	
	5	КР118-4	1	-114	
	6	КР108-1	2	-100	
	7	КР118-8	2	-114	
	8	Ф6АІ ℓ=580; 0,13 кг	26	БЕЗ ЧЕРТ.	
	9	Ф5ВрІ ℓ=450; 0,07 кг	8	1.424.1-5.30-67	
	10	Ф5ВрІ ℓ=680; 0,10 кг	56	БЕЗ ЧЕРТ.	
КП135-6	поз 1...6,8,9 КП135-5				380,2
	7	Каркас плоский КР118-10	2	1.424.1-5.30-114	
КП135-7	поз. 1...5,9 по КП135-5				396,8
	6	Каркас плоский КР108-2	2	1.424.1-5.30-100	
	7	КР118-4	2	-114	
	8	Ф6АІ ℓ=580; 0,23 кг	26	БЕЗ ЧЕРТ.	
КП135-8	поз 1...6,8,9 по КП135-5				418,7
	7	Каркас плоский КР118-5	2	1.424.1-5.30-114	
	10	Ф8АІ ℓ=680; 0,27 кг	48	БЕЗ ЧЕРТ.	

- Узел VIII см. 1.424.1-5.30-83.
- Арматура класса Вр-I по ГОСТ 6727-80*;
класса А-I по ГОСТ 5781-82*.

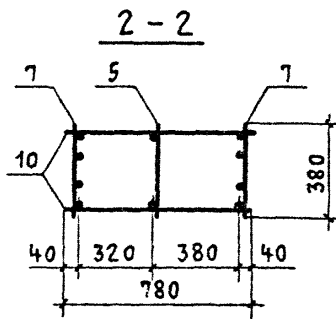
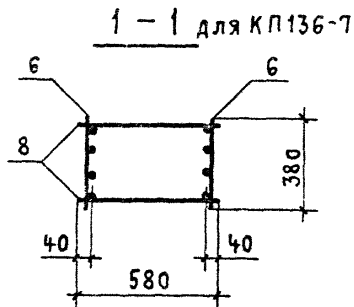
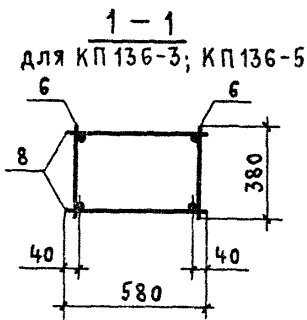
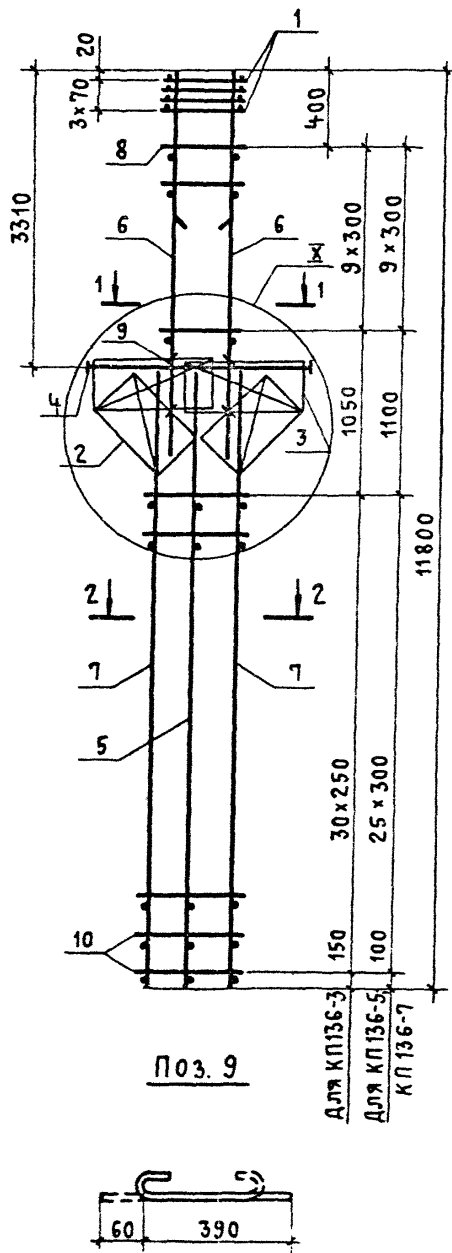
И КОНТР	Михайлов		1.424.1-5.30-67			
ЛАС СКО-1	Михайлов					
СА КОНСТР	Матвеев		Каркас пространственный КП135-5...КП135-8	СТАДИЯ	ЛИСТ	ЛИСТОВ
СА ИНЖ ПР	Григорьев			Р		1
ДУЖ БР	Акишина			ПРОМСТРОЙПРОЕКТ		
СТ ИНЖ	Поляков					
ИНЖЕНЕР	Тищенко					
ПРОВЕРКА	Поляков					



МАРКА КАРКАСА	Поз.	НАИМЕНОВАНИЕ	Кол.	ОБОЗНАЧЕНИЕ ДОКУМЕНТА	МАССА КАРКАСА, КГ
КП 136-1	1	СЕТКА С2	4	1.424.1-5.3С - 130	394,2
	2	С12	2	-132	
	3	С13	2	-130	
	4	КАРКАС ПЛОСКИЙ КР2-1	1	-87	
	5	КР121-1	1	-117	
	6	КР105-14	2	-94	
	7	КР121-10	2	-118	
	8	КР105-9	1	-94	
	9	φ8 A I ℓ=580; 0,23 кг	16	БЕЗ ЧЕРТ.	
	10	φ5 Вр I ℓ=450; 0,07 кг	8	1.424.1-5.3С - 68	
	11	φ6 A I ℓ=780; 0,17 кг	40	БЕЗ ЧЕРТ.	
КП 136-2	Поз. 1... 5, 10 по КП 136-1				252,8
	6	КАРКАС ПЛОСКИЙ КР105-15	2	1.424.1-5.3С - 95	
	7	КР121-2	2	-117	
	9	φ5 Вр I ℓ=580; 0,08 кг	20	БЕЗ ЧЕРТ.	
11	φ6 A I ℓ=780; 0,17 кг	52	ТО ЖЕ		
КП 136-4	Поз. 1... 5, 10 по КП 136-1				271,2
	6	КАРКАС ПЛОСКИЙ КР105-12	2	1.424.1-5.3С - 94	
	7	КР121-7	2	-117	
	9	φ5 Вр I ℓ=580; 0,08 кг	20	БЕЗ ЧЕРТ.	
11	φ5 Вр I ℓ=780; 0,11 кг	62	ТО ЖЕ		

1. Узел I, II см. 1.424.1-5.3С-84; узел III разработан для КП136-2, КП136-4; узел IV для КП136-1.
 2. Арматура класса Вр-I по ГОСТ 6727-80*;
 класса А-I по ГОСТ 5781-82*.

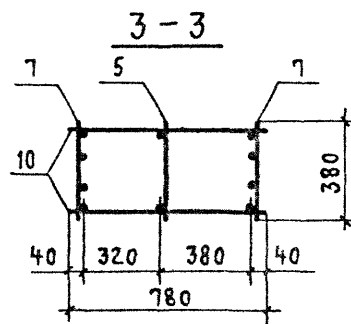
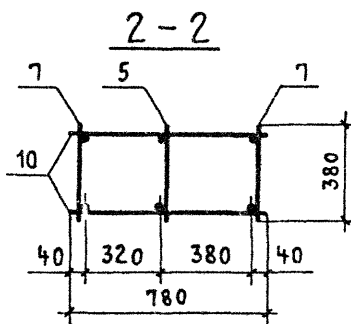
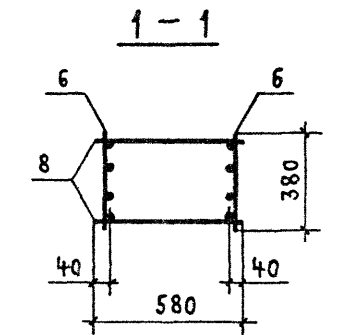
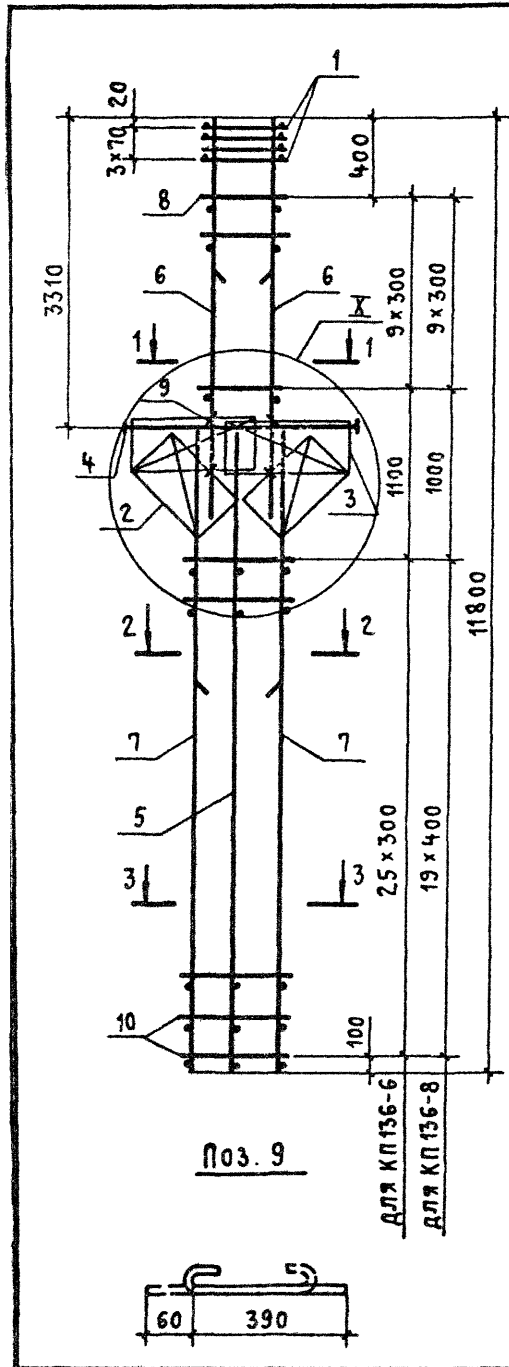
И. КОНТ.	МИХАЙЛОВ		1.424.1-5.3С-68	КАРКАС ПРОСТРАНСТВЕННЫЙ КП136-1; КП136-2; КП136-4	СТАДИЯ	ЛИСТ	ЛИСТОВ
НАЧ. СКО-1	МИХАЙЛОВ						
ОЛ. КОНСТР.	МАТВЕЕВ						
ПЛ. ИНЖ. ГР.	ГРИГОРЬЕВ						
РУК. БР.	АКИШИНА						
СТ. ИНЖ.	ПОЛЯКОВ		Р	1			
ИНЖЕНЕР	СМИРНОВА		ПРОМСТРОЙПРОЕКТ				
ПРОВЕРИЛ	ТИЩЕНКО						



МАРКА КАРКАСА	Поз	НАИМЕНОВАНИЕ	Кол	ОБОЗНАЧЕНИЕ ДОКУМЕНТА	МАССА КАРКАСА, КГ
КП136-3	1	СЕТКА С2	4	1.424.1-5.3С-130	267,2
	2	С12	2	-132	
	3	С13	2	-130	
	4	КАРКАС ПЛОСКИЙ КР2-1	1	-87	
	5	КР121-1	1	-117	
	6	КР105-7	2	-93	
	7	КР121-7	2	-117	
	8	φ6АІ ℓ=580; 0,13кг	20	БЕЗ ЧЕРТ.	
	9	φ5ВрІ ℓ=450; 0,07кг	8	1.424.1-5.3С-69	
	10	φ5ВрІ ℓ=780; 0,11кг	62	БЕЗ ЧЕРТ.	
КП136-5	Поз. 1... 6, 8, 9 по КП136-3				297,5
	7	КАРКАС ПЛОСКИЙ КР121-9	2	1.424.1-5.3С-118	
	10	φ5ВрІ ℓ=780; 0,11кг	52	БЕЗ ЧЕРТ.	
КП136-7	Поз. 1... 5, 8, 9 по КП136-3				422,5
	6	КАРКАС ПЛОСКИЙ КР105-16	2	1.424.1-5.3С-95	
	7	КР121-12	2	-118	
	10	φ8АІ ℓ=780; 0,31кг	52	БЕЗ ЧЕРТ.	

- УЗЕЛ \bar{X} см. 1.424.1-5.3С-84.
- АРМАТУРА КЛАССА Вр-І по ГОСТ 6727-80*;
КЛАССА А-І по ГОСТ 5781-82*.

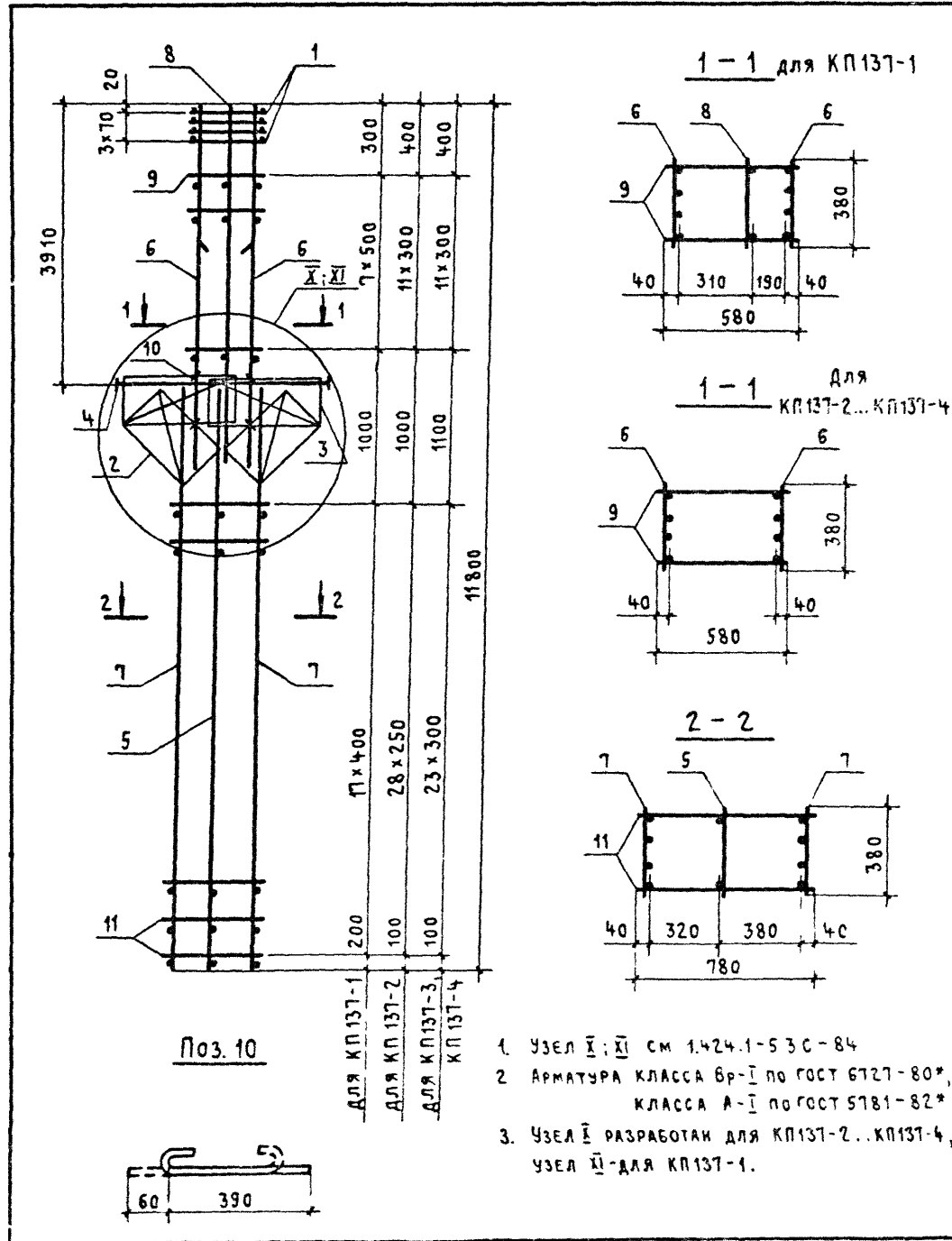
И. КОНТ.	МИХАЙЛОВ		1.424.1-5.3С-69			
НАЧ. СКО-1	МИХАЙЛОВ					
ГЛ. КОНСТ.	МАТВЕЕВ					
ГЛ. ИНЖЛ.	ГРИГОРЬЕВ					
РЭК. ВР	АКИШИНА					
СТ. ИНЖ	ПОЛЯКОВ					
ИНЖЕНЕР	СМИРНОВА					
ПРОВЕРИЛ	ТИЩЕНКО					
			КАРКАС ПРОСТРАНСТВЕННЫЙ	СТАДИЯ	ЛИСТ	ЛИСТОВ
			КП136-3; КП136-5; КП136-7	Р		1
			ПРОМСТРОЙПРОЕКТ			



МАРКА КАРКАСА	Поз.	НАИМЕНОВАНИЕ	Кол.	ОБОЗНАЧЕНИЕ ДОКУМЕНТА	МАССА КАРКАСА, КГ
КП136-6	1	СЕТКА С2	4	1.424.1-5.3С-130	327,8
	2	С12	2	-132	
	3	С13	2	-130	
	4	КАРКАС ПЛОСКИЙ КР2-1	1	-87	
	5	КР121-1	1	-117	
	6	КР105-15	2	-95	
	7	КР121-4	2	-117	
	8	φ5ВрI ℓ=580; 0,08 кг	20	БЕЗ ЧЕРТ.	
	9	φ5ВрI ℓ=450; 0,07 кг	8	1.424.1-5.3С-70	
	10	φ6A I ℓ=780; 0,17 кг	52	БЕЗ ЧЕРТ.	
КП136-8	1	СЕТКА С2	4	1.424.1-5.3С-130	448,8
	2	С12	2	-132	
	3	С13	2	-130	
	4	КАРКАС ПЛОСКИЙ КР2-1	1	-87	
	5	КР121-1	1	-117	
	6	КР105-15	2	-95	
	7	КР121-6	2	-117	
	8	φ5ВрI ℓ=580; 0,08 кг	20	БЕЗ ЧЕРТ.	
	9	φ5ВрI ℓ=450; 0,07 кг	8	1.424.1-5.3С-70	
	10	φ8A I ℓ=780; 0,31 кг	40	БЕЗ ЧЕРТ.	

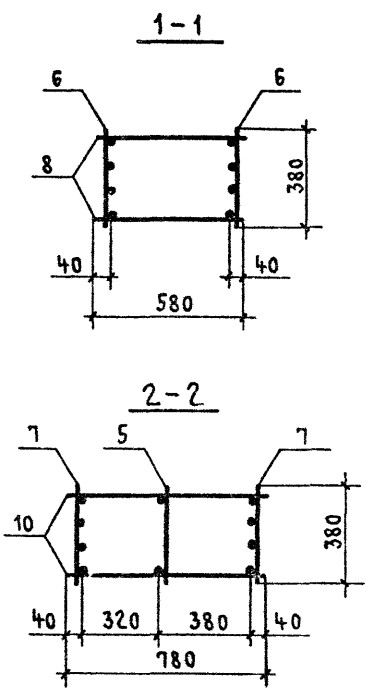
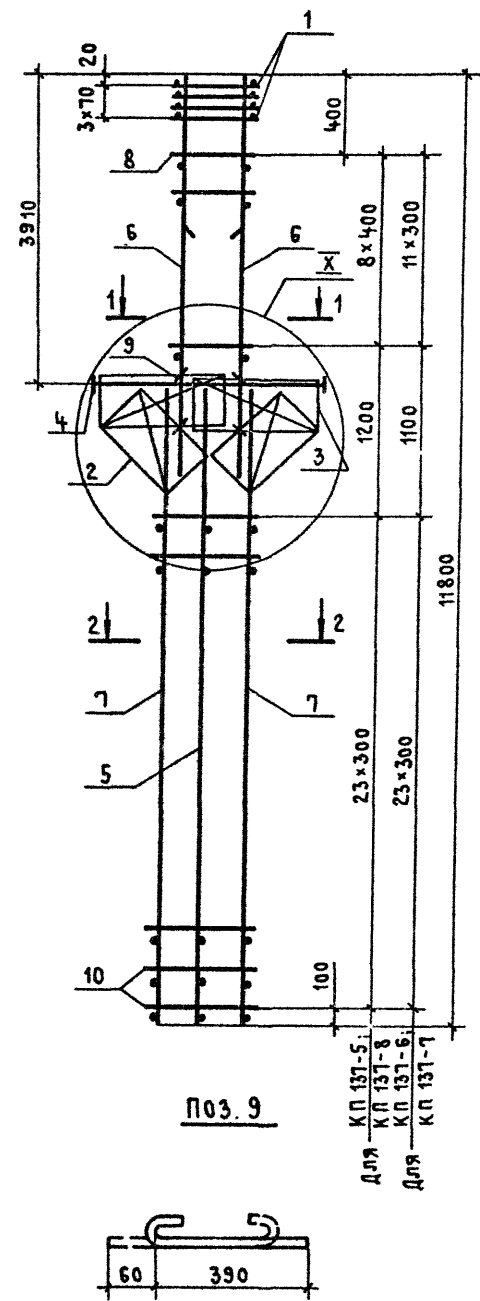
1. УЗЕЛ X CM 1.4241-5.3С-84.
 2 АРМАТУРА КЛАССА Вр-I по ГОСТ 6727-80*;
 КЛАССА А-I по ГОСТ 5781-82*

И.КОНТР	МИХАЙЛОВ		1.424.1-5.3С-70	СТАДИЯ	ЛИСТ	ЛИСТОВ
НАЧ.СКО-1	МИХАЙЛОВ					
ГЛ.КОНСТР	МАТВЕЕВ		КАРКАС ПРОСТРАНСТВЕННЫЙ КП136-6; КП136-8	Р		1
Л.ИЖ.ПР.	ГРИГОРЬЕВ			ПРОМСТРОЙПРОЕКТ		
РУК.БР.	АКИШИНА					
СТ.ИЖ.	ПОЛЯКОВ					
ИНЖЕНЕР	СМИРНОВА					
ПРОВЕРИЛ	ТИЦЕНКО					



МАРКА КАРКАСА	Поз.	НАИМЕНОВАНИЕ	Кол.	ОБОЗНАЧЕНИЕ ДОКУМЕНТА	МАССА КАРКАСА, КГ
КП137-1	1	СЕТКА С2	4	1.424.1-5.3С-130	422,8
	2	С12	2	-132	
	3	С13	2	-130	
	4	КАРКАС ПЛОСКИЙ КР2-3	1	-88	
	5	КР119-1	1	-115	
	6	КР107-13	2	-98	
	7	КР119-8	2	-115	
	8	КР107-4	1	-97	
	9	φ8А I l=580; 0,23кг	16	БЕЗ ЧЕРТ.	
	10	φ5Вр I l=450; 0,07кг	8	1.424.1-5.3С-71	
	11	φ6А I l=780; 0,17кг	36	БЕЗ ЧЕРТ.	
КП137-2	Поз.1...5, 10 по КП137-1				311,7
	6	КАРКАС ПЛОСКИЙ КР107-10	2	1.424.1-5.3С-98	
	7	КР119-5	2	-115	
	9	φ6А I l=580; 0,13кг	24	БЕЗ ЧЕРТ.	
	11	φ5Вр I l=780; 0,11кг	58	ТО ЖЕ	
КП137-3	Поз.1...5, 10 по КП137-1				339,8
	6	КАРКАС ПЛОСКИЙ КР107-10	2	1.424.1-5.3С-98	
	7	КР119-7	2	-115	
	9	φ6А I l=580; 0,13кг	24	БЕЗ ЧЕРТ.	
	11	φ5Вр I l=780; 0,11кг	48	ТО ЖЕ	
КП137-4	Поз.1...5, 10 по КП137-1				374,6
	6	КАРКАС ПЛОСКИЙ КР107-12	2	1.424.1-5.3С-98	
	7	КР119-7	2	-115	
	9	φ8А I l=580; 0,23кг	24	БЕЗ ЧЕРТ	
	11	φ5Вр I l=780; 0,11кг	48	ТО ЖЕ	

И. КОНТР	МИХАЙЛОВ		1.424.1-5.3С-71		
НАЧ СКО-1	МИХАЙЛОВ				
ГЛ КОНСТР	МАТВЕЕВ				
ЛИНЖ ОР	ГРИГОРЬЕВ				
РУК БР	АКИШНА				
СТ УИЖ	ПОЛЯКОВ				
СТ ИИЖ	ЗПОВА				
ПРОВЕРИЛ	ТИЩЕНКО				
КАРКАС ПРОСТРАНСТВЕННЫЙ КП137-1.. КП137-4			СТАДИЯ	ЛИСТ	ЛИСТОВ
			Р		1
			ПРОМСТРОЙПРОЕКТ		



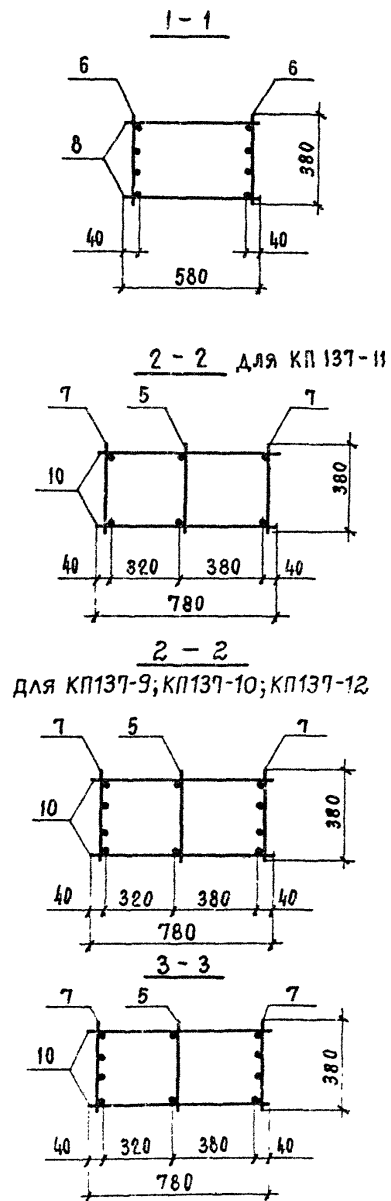
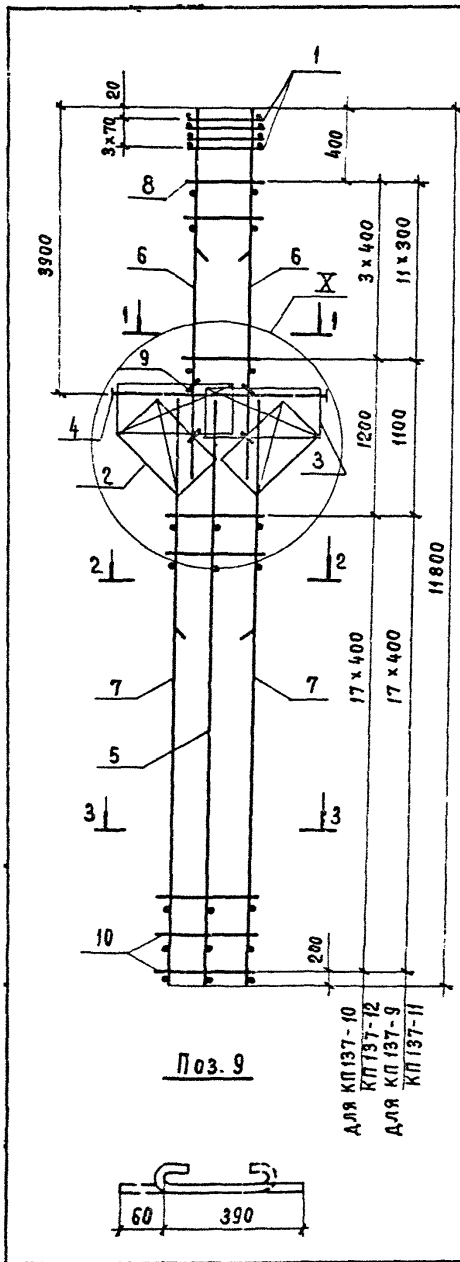
ПОЗ. 9

для К.П. 137-5;
К.П. 137-8
К.П. 137-6;
для К.П. 137-7

МАРКА КАРКАСА	ПОЗ.	НАИМЕНОВАНИЕ	КОЛ.	ОБОЗНАЧЕНИЕ ДОКУМЕНТА	МАССА КАРКАСА, КГ
К.П. 137-5	1	СЕТКА С2	4	1.424.1-5.3с -130	408,0
	2	С12	2	- 132	
	3	С13	2	- 130	
	4	КАРКАС ПЛОСКИЙ КР2-3	1	- 88	
	5	КР119-1	1	- 115	
	6	КР107-16	2	- 99	
	7	КР119-7	2	- 115	
	8	φ 8 А I ℓ=580; 0,23 кг	18	БЕЗ ЧЕРТ.	
	9	φ 5 Вр I ℓ=450; 0,07 кг	8	1.424.1-5.3с -72	
	10	φ 5 Вр I ℓ=780; 0,11 кг	48	БЕЗ ЧЕРТ.	
К.П. 137-6	ПОЗ. 1...5; 9 по К.П. 137-5				411,5
	6	КАРКАС ПЛОСКИЙ КР107-12	2	1.424.1-5.3с -98	
	7	КР119-9	2	- 115	
	8	φ 8 А I ℓ=580; 0,23 кг	24	БЕЗ ЧЕРТ	
	10	φ 6 А I ℓ=780; 0,17 кг	48	ТО ЖЕ	
К.П. 137-7	ПОЗ. 1...5, 9 по К.П. 137-5				476,8
	6	КАРКАС ПЛОСКИЙ КР107-12	2	1.424.1-5.3с -98	
	7	КР119-10	2	- 115	
	8	φ 8 А I ℓ=580; 0,23 кг	24	БЕЗ ЧЕРТ	
	10	φ 8 А I ℓ=780; 0,31 кг	48	ТО ЖЕ	
К.П. 137-8	ПОЗ. 1...5; 8; 9 по К.П. 137-5				541,2
	6	КАРКАС ПЛОСКИЙ КР107-17	2	1.424.1-5.3с -99	
	7	КР119-10	2	- 115	
	10	φ 8 А I ℓ=780; 0,31 кг	48	БЕЗ ЧЕРТ.	

- Узел I см 1.424.1-5.3с -84.
- АРМАТУРА КЛАССА Вр-I по ГОСТ 6727-80*;
КЛАССА А-I по ГОСТ 5781-82*.

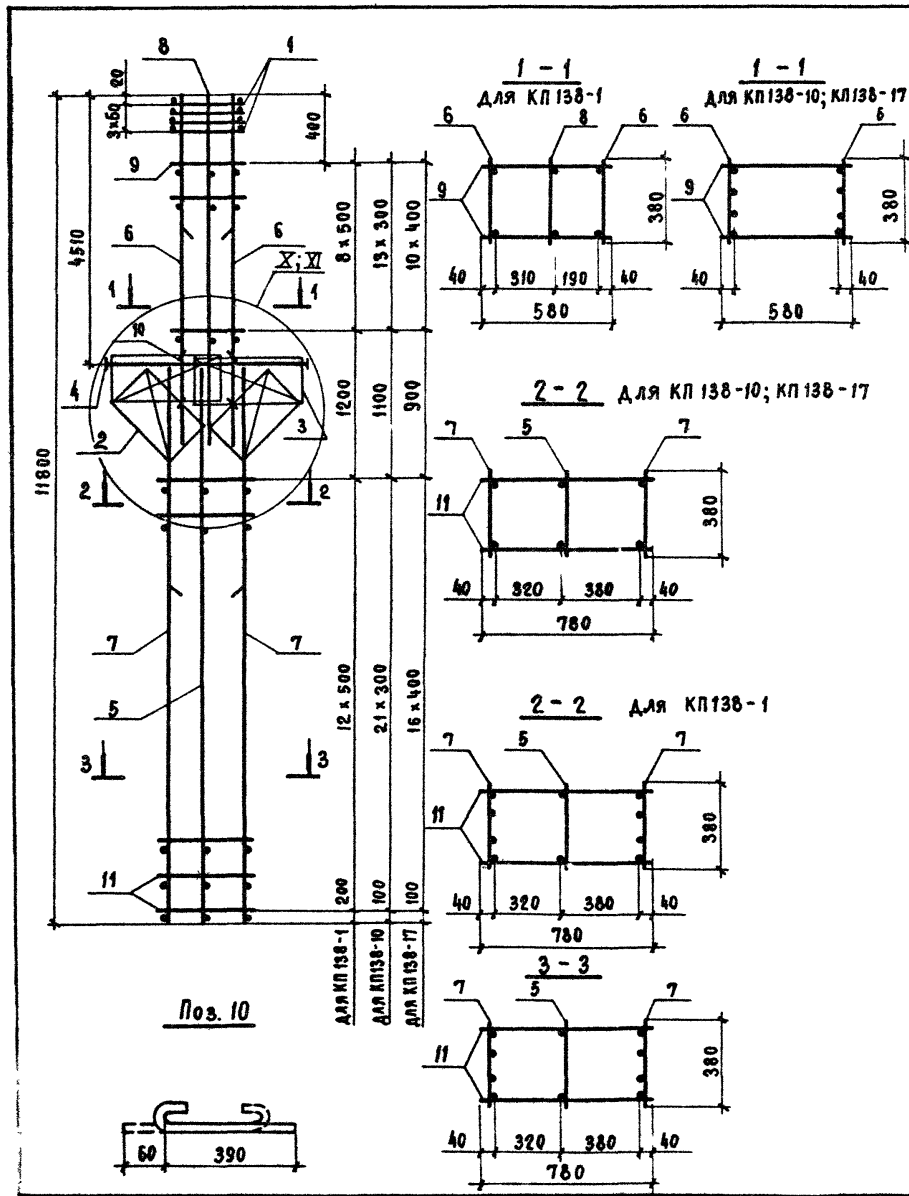
И. КОНТР. МИХАЙЛОВ		1.424.1-5.3с -72	СТАДИЯ ЛИСТ ЛИСТОВ					
НАЧ. СКО-1 МИХАЙЛОВ						Р	1	
ГЛАВ. КОНСТР. МАТВЕЕВ			КАРКАС ПРОСТРАНСТВЕННЫЙ К.П. 137-5... К.П. 137-8					
СЛ. ИНЖ. ПР. ГРИГОРЬЕВ						ПРОМСТРОЙПРОЕКТ		
РУК. БР. АКИШИНА								
СТ. ИНЖ. ПОЛЯКОВ								
СТ. ИНЖ. ЭПОВА								
ПРОВЕРИЛ ТИЩЕНКО								



МАРКА КАРКАСА	Пос.	НАИМЕНОВАНИЕ	КОЛ.	ОБОЗНАЧЕНИЕ ДОКУМЕНТА	МАССА КАРКАСА, КГ
КП137-9	1	СЕТКА С2	4	1.424.1-5.3С - 130	533,3
	2	С12	2	-132	
	3	С13	2	-130	
	4	КАРКАС ПЛОСКИЙ КР2-3	1	-88	
	5	КР119-1	1	-115	
	6	КР107-12	2	-98	
	7	КР119-11	2	-115	
	8	Ф8АІ $\ell=580$; 0,23 кг	24	БЕЗ ЧЕРТ.	
	9	Ф5ВрІ $\ell=450$; 0,07 кг	8	1.424.1-5.3С-73	
	10	Ф8АІ $\ell=780$; 0,31 кг	36	БЕЗ ЧЕРТ.	
КП137-10	Поз. 1...5; 7; 9; 10 по КП137-9				566,7
	6	КАРКАС ПЛОСКИЙ КР107-16	2	1.424.1-5.3С-99	
КП137-11	Поз. 1...6; 8...10 по КП137-9				582,7
	7	КАРКАС ПЛОСКИЙ КР119-4	2	1.424.1-5.3С-115	
КП137-12	Поз. 1...5; 9; 10 по КП137-9				660,3
	6	КАРКАС ПЛОСКИЙ КР107-16	2	1.424.1-5.3С-99	
	7	КР119-12	2	-115	
	8	Ф8АІ $\ell=580$; 0,23 кг	18	БЕЗ ЧЕРТ.	

- Узел \bar{I} см. 1.424.1-5.3С-84
- Арматура класса Вр-І по ГОСТ 6727-80*;
КЛАССА А-І по ГОСТ 5781-82*.

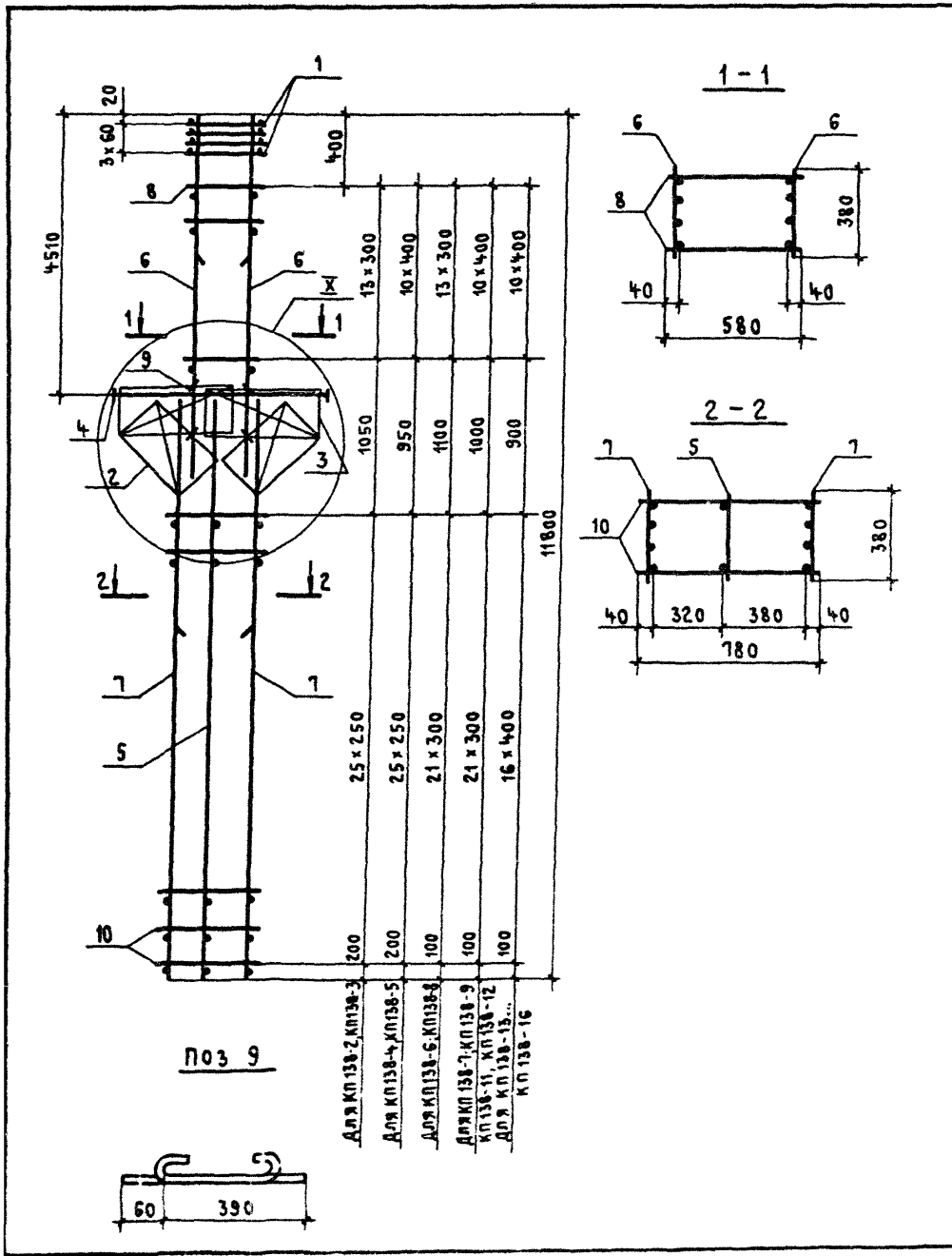
Н. КОНТР.	МИХАЙЛОВ	1.424.1-5.3С-73	СТАДИЯ Лист Листов Р I		
НАЧ. СКО-1	МИХАЙЛОВ				
ГЛАВ. КОНСТР.	МАТВЕЕВ				
ГЛАВ. ИНЖ.	ГРИГОРЬЕВ				
РУК. БР.	АКИШИНА	КАРКАС ПРОСТРАНСТВЕННЫЙ КП137-9 ... КП137-12	ПРОЕКТИРОВАНИЕ		
СТ. ИНЖ.	ПОЛЯКОВ				
СТ. ИНЖ.	ЗЛОВА				
ПРОВ.	ТИЩЕНКО				



МАРКА КАРКАСА	Поз.	НАИМЕНОВАНИЕ	КОЛ.	ОБОЗНАЧЕНИЕ ДОКУМЕНТА	МАССА КАРКАСА, КГ
КР138-1	1	СЕТКА С2	4	1.424.1-5.3С-130	528,8
	2	С12	2	- 132	
	3	С13	2	- 130	
	4	КАРКАС ПЛОСКИЙ КР2-4	1	- 89	
	5	КР116-1	1	- 111	
	6	КР109-8	2	- 101	
	7	КР116-16	2	- 112	
	8	КР109-1	1	- 101	
	9	Ф8АІ ℓ=580 ; 0,23 кг	18	БЕЗ ЧЕРТ.	
	10	Ф5ВрІ ℓ=450 ; 0,07 кг	8	1.424.1-5.3С-74	
	11	Ф8АІ ℓ=780 ; 0,31 кг	26	БЕЗ ЧЕРТ.	
КР138-10	Поз. 1...5, 10 по КР138-1				450,9
	6	КАРКАС ПЛОСКИЙ КР109-5	2	1.424.1-5.3С-101	
	7	КР116-5	2	- 111	
	9	Ф8АІ ℓ=580 ; 0,23 кг	28	БЕЗ ЧЕРТ.	
11	Ф8АІ ℓ=780 ; 0,31 кг	44	ТО ЖЕ		
КР138-17	Поз. 1...5, 10 по КР138-1				754,6
	6	КАРКАС ПЛОСКИЙ КР109-9	2	1.424.1-5.3С-102	
	7	КР116-10	2	- 112	
	9	Ф8АІ ℓ=580 ; 0,23 кг	22	БЕЗ ЧЕРТ.	
11	Ф10АІ ℓ=780 ; 0,48 кг	34	ТО ЖЕ		

- УЗЕЛ \bar{X} РАЗРАБОТАН ДЛЯ КР138-10, КР138-17, УЗЕЛ $\bar{X}1$ - ДЛЯ КР138-1.
- УЗЛЫ \bar{X} ; $\bar{X}1$ СМ. 1.424.1-5.3С-84.
- АРМАТУРА КЛАССА Вр-I ПО ГОСТ6727-80*; КЛАССА А-I ПО ГОСТ5781-82*.

И. КОМП.	МИХАЙЛОВ			1.424.1-5.3С-74		
НАЧ. СК-1	МИХАЙЛОВ					
ГЛА КОМП.	МАТВЕЕВ					
ГИП	ГЕНГОРЬЕВ					
РУК. БР.	АКИШНИНА					
СТ. ИНЖ.	ПОЛЯКОВ					
ИНЖЕНЕР	ТИЩЕНКО					
ПРОВ.	ПОЛЯКОВ					
				КАРКАС ПРОСТРАНСТВЕННЫЙ		
				КР138-1; КР138-10; КР138-17		
				СТАДИЯ	ЛИСТ	ЛИСТОВ
				Р		1
				ПРОМЕТРОПРОЕКТ		



МАРКА КАРКАСА	Поз.	НАИМЕНОВАНИЕ	Кол.	ОБОЗНАЧЕНИЕ ДОКУМЕНТА	МАССА КАРКАСА, КГ
КП 138-2	1	СЕТКА С2	4	1.424.1-5.3с -130	319,1
	2	С12	2	-132	
	3	С13	2	-130	
	4	КАРКАС ПЛОСКИЙ КР2-4	1	-89	
	5	КР 116-1	1	-111	
	6	КР 109-3	2	-101	
	7	КР 116-11	2	-112	
	8	φ 6 А I ℓ=580; 0,13 кг	28	БЕЗ ЧЕРТ.	
	9	φ 58 р I ℓ=450; 0,07 кг	8	1.424.1-5.3с-75	
	10	φ 58 р I ℓ=780; 0,11 кг	52	БЕЗ ЧЕРТ.	
КП 138-3	Поз. 1... 5,7,9,10 по КП 138-2				355,8
	6	КАРКАС ПЛОСКИЙ КР 109-5	2	1.424.1-5.3с -101	
КП 138-4	Поз. 1... 5,7,9,10 по КП 138-2				395,6
	6	КАРКАС ПЛОСКИЙ КР 109-7	2	1.424.1-5.3с -101	
КП 138-5	Поз. 1... 5,7,9,10 по КП 138-2				456,0
	6	КАРКАС ПЛОСКИЙ КР 109-10	2	1.424.1-5.3с -102	
КП 138-6	Поз. 1... 5,9 по КП 132-2				381,9
	6	КАРКАС ПЛОСКИЙ КР 109-5	2	1.424.1-5.3с -101	
	7	КР 116-13	2	-112	
	8	φ 8 А I ℓ=580; 0,23 кг	28	БЕЗ ЧЕРТ.	
	10	φ 58 р I ℓ=780; 0,11 кг	44	ТО ЖЕ	

- Узел I см. 1.424.1-5.3с-84
- Арматура класса Вр-I по ГОСТ 6727-80*
КЛАССА А-I по ГОСТ 5781-82*

И КОНТР	МИХАЙЛОВ			1.424.1-5.3с-75		
НАЧ СКО-1	МИХАЙЛОВ					
ГЛА КОНСТР	МАТВЕЕВ			КАРКАС ПРОСТРАНСТВЕННЫЙ КП 138-2... КП 138-9; КП 138-11... КП 138-16		
ГЛА ИНЖ ПР	ГРИГОРЬЕВ					
РУК БР	АКИШИНА					
СТ ИНЖ	ПОЛЯКОВ					
ИНЖЕНЕР	ТИЩЕНКО					
ПРОВЕРЯЯ	ПОЛЯКОВ					
				СТАДИЯ	ЛИСТ	ЛИСТОВ
				Р	1	2
				ПРОМСТРОЙПРОЕКТ		

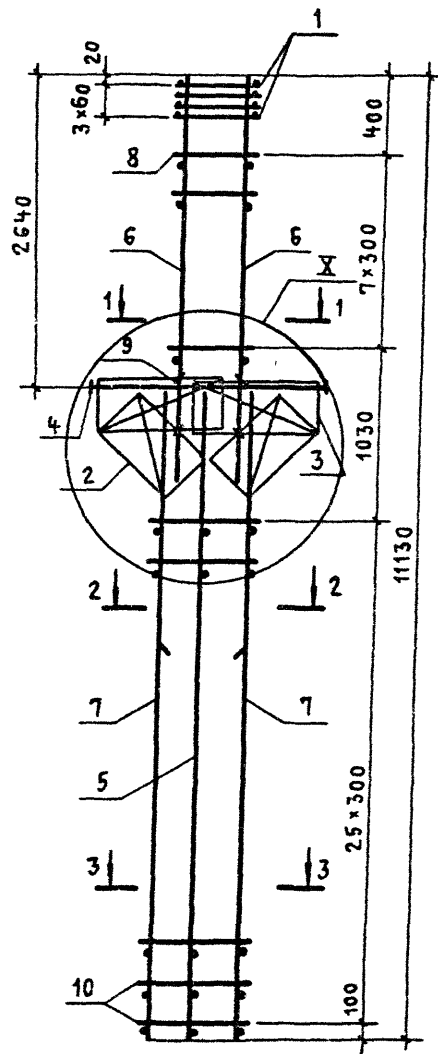
МАРКА КАРКАСА	Поз.	НАИМЕНОВАНИЕ	Кол.	ОБОЗНАЧЕНИЕ ДОКУМЕНТА	МАССА КАРКАСА, КГ
КП 138-7		Поз. 1...5,9 по КП 138-2			482,1
	6	Каркас плоский КР109-10	2	1.424.1-5.3С-102	
	7	КР116-13	2	-112	
	8	Ф 8 А I $\ell=580$; 0,23 кг	22	БЕЗ ЧЕРТ.	
	10	Ф 5 В P I $\ell=780$; 0,11 кг	44	ТО ЖЕ	
КР 138-8		Поз. 1...5,9 по КП 138-2			415,8
	6	Каркас плоский КР109-5	2	1.424.1-5.3С-101	
	7	КР116-15	2	-112	
	8	Ф 8 А I $\ell=580$; 0,23 кг	22	БЕЗ ЧЕРТ.	
	10	Ф 6 А I $\ell=780$; 0,17 кг	44	ТО ЖЕ	
КП 138-9		Поз. 1...5,9 по КП 138-2			490,0
	6	Каркас плоский КР109-9	2	1.424.1-5.3С-102	
	7	КР116-15	2	-112	
	8	Ф 8 А I $\ell=580$; 0,23 кг	22	БЕЗ ЧЕРТ.	
	10	Ф 6 А I $\ell=780$; 0,17 кг	44	ТО ЖЕ	
КП 138-11		Поз. 1...5,9 по КП 138-2			550,5
	6	Каркас плоский КР109-9	2	1.424.1-5.3С-102	
	7	КР116-17	2	-112	
	8	Ф 8 А I $\ell=580$; 0,23 кг	22	БЕЗ ЧЕРТ.	
	10	Ф 8 А I $\ell=780$; 0,31 кг	44	ТО ЖЕ	
КП 138-12		Поз. 1...5,9 по КП 138-2			576,5
	6	Каркас плоский КР109-10	2	1.424.1-5.3С-102	
	7	КР116-17	2	-112	
	8	Ф 8 А I $\ell=580$; 0,23 кг	22	БЕЗ ЧЕРТ.	
	10	Ф 8 А I $\ell=780$; 0,31 кг	44	ТО ЖЕ	
КП 138-13		Поз. 1...5,9 по КП 138-2			628,8
	6	Каркас плоский КР109-10	2	1.424.1-5.3С-102	
	7	КР116-18	2	-112	
	8	Ф 8 А I $\ell=580$; 0,23 кг	22	БЕЗ ЧЕРТ.	
	10	Ф 8 А I $\ell=780$; 0,31 кг	34	ТО ЖЕ	

МАРКА КАРКАСА	Поз.	НАИМЕНОВАНИЕ	Кол.	ОБОЗНАЧЕНИЕ ДОКУМЕНТА	МАССА КАРКАСА, КГ
КП 138-14		Поз. 1...5,9 по КП 138-2			673,4
	6	Каркас плоский КР109-11	2	1.424.1-5.3С-102	
	7	КР116-18	2	-112	
	8	Ф 10 А I $\ell=580$; 0,36 кг	22	БЕЗ ЧЕРТ.	
	10	Ф 8 А I $\ell=780$; 0,31 кг	34	ТО ЖЕ	
КП 138-15		Поз. 1...5,9 по КП 138-2			715,2
	6	Каркас плоский КР109-10	2	1.424.1-5.3С-102	
	7	КР116-20	2	-112	
	8	Ф 8 А I $\ell=580$; 0,23 кг	22	БЕЗ ЧЕРТ.	
	10	Ф 8 А I $\ell=780$; 0,31 кг	34	ТО ЖЕ	
КП 138-16		Поз. 1...5,9 по КП 138-2			759,8
	6	Каркас плоский КР109-11	2	1.424.1-5.3С-102	
	7	КР116-20	2	-112	
	8	Ф 10 А I $\ell=580$; 0,36 кг	22	БЕЗ ЧЕРТ.	
	10	Ф 8 А I $\ell=780$; 0,31 кг	34	ТО ЖЕ	

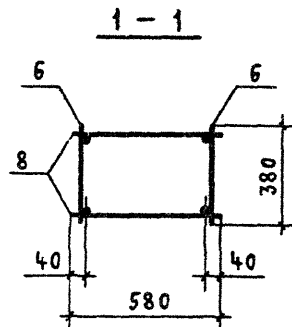
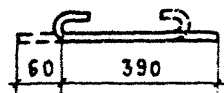
1.424.1-5.3С-75

Лист

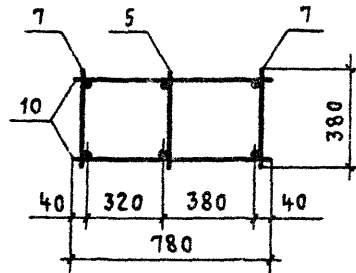
2



Поз. 9

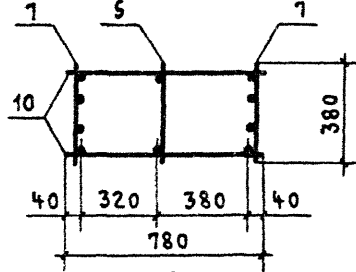


2-2 для КП139-1

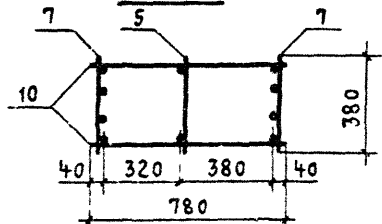


2-2

для КП139-2; КП139-3



3-3

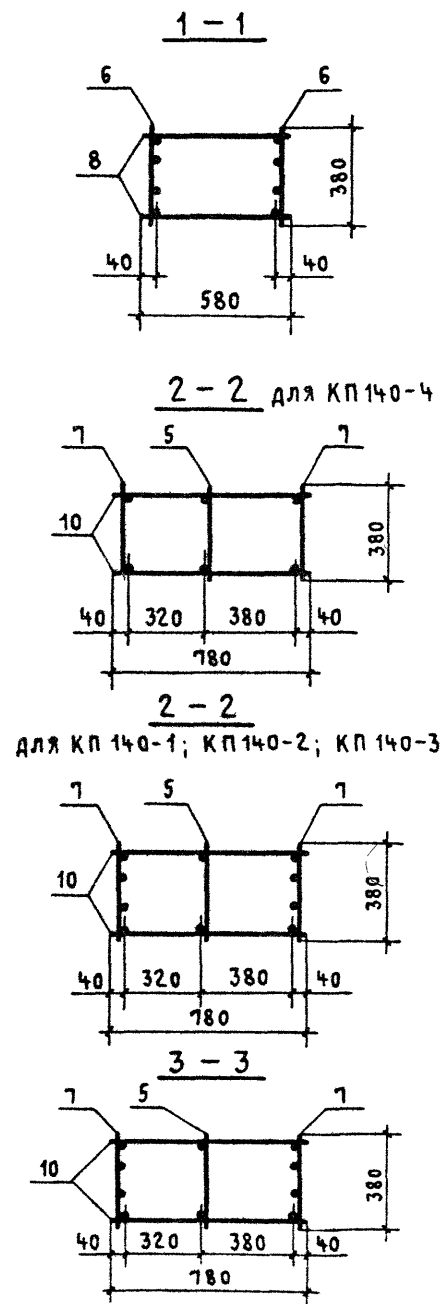
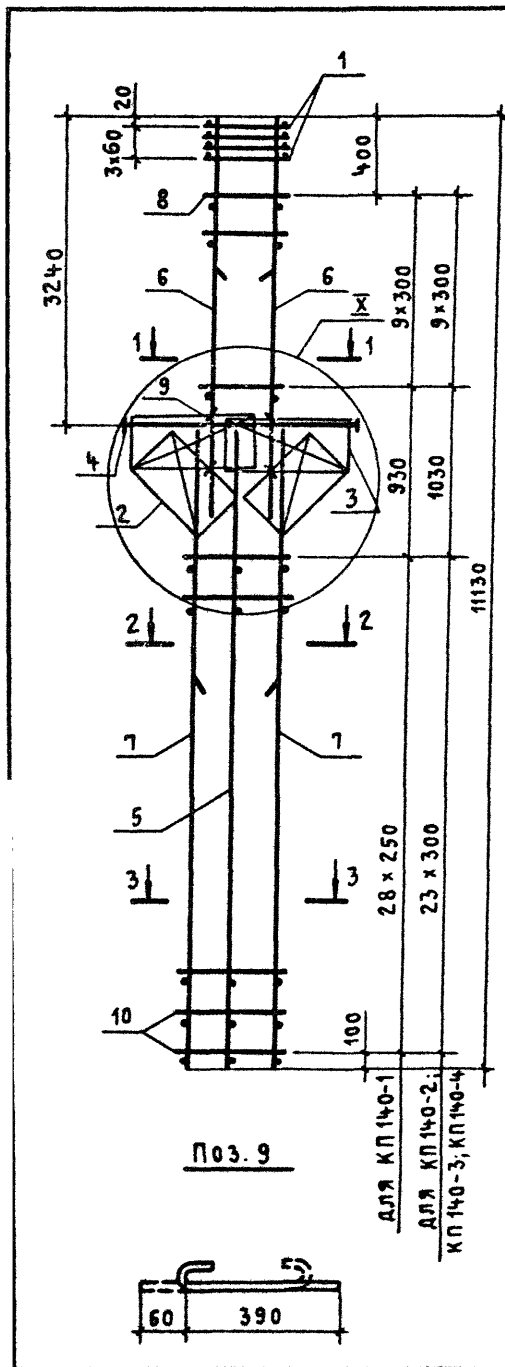


МАРКА КАРКАСА	Поз.	НАИМЕНОВАНИЕ	Кол.	ОБОЗНАЧЕНИЕ ДОКУМЕНТА	МАССА КАРКАСА, КГ
КП139-1	1	СЕТКА С3	4	1.424.1-5.3С-130	303,1
	2	С12	2	-132	
	3	С13	2	-130	
	4	КАРКАС ПЛОСКИЙ КР2-1	1	-87	
	5	КР121-1	1	-117	
	6	КР103-3	2	-91	
	7	КР121-4	2	-117	
	8	φ6A I ℓ=580; 0,13 кг	16	БЕЗ ЧЕРТ.	
	9	φ5Bp I ℓ=450; 0,07 кг	8	1.424.1-5.3С-76	
	10	φ6A I ℓ=780; 0,17 кг	52	БЕЗ ЧЕРТ.	
КП139-2	Поз. 1... 5,9 по КП139-1				281,4
	6	КАРКАС ПЛОСКИЙ КР103-2	2	1.424.1-5.3С-91	
	7	КР121-9	2	-118	
	8	φ5Bp I ℓ=580; 0,08 кг	16	БЕЗ ЧЕРТ.	
	10	φ5Bp I ℓ=780; 0,11 кг	52	ТО ЖЕ	
КП139-3	Поз. 1... 6,8,9 по КП139-1				400,6
	7	КАРКАС ПЛОСКИЙ КР121-12	2	1.424.1-5.3С-118	
	10	φ8A I ℓ=780; 0,31 кг	52	БЕЗ ЧЕРТ.	

1. Узел I см. 1.424.1-5.3С-84.

2. Арматура класса Вр-I по ГОСТ 6727-80*;
КЛАССА А-I по ГОСТ 5781-82*.

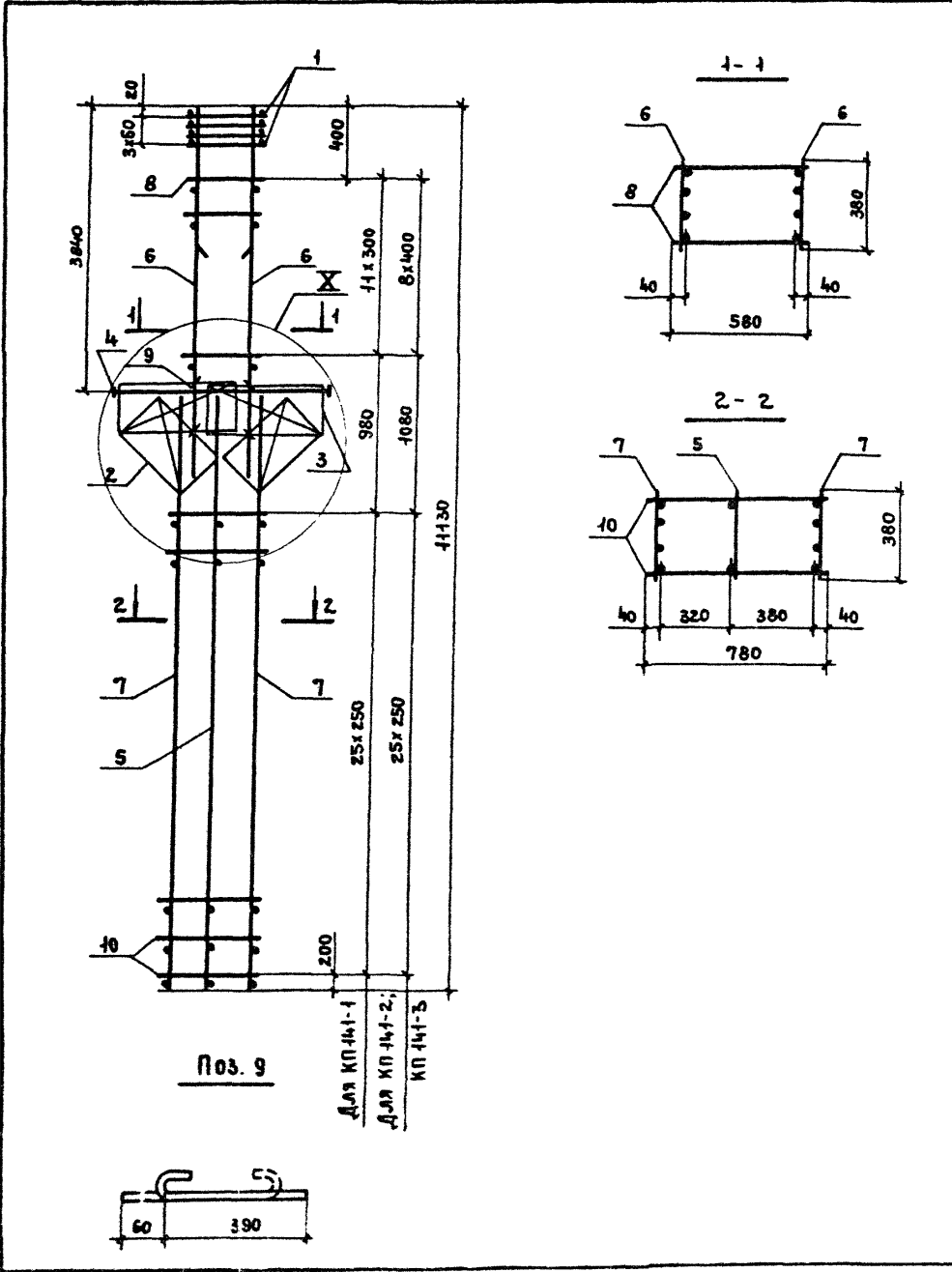
И. КОНТР.	МИХАЙЛОВ		1.424.1-5.3С-76		
НАЧ. СКО-1	МИХАЙЛОВ				
ГЛ. КОНСТ.	МАТВЕЕВ				
ГЛ. ИНЖ. ПР.	ГРИГОРЬЕВ				
РУК. БР.	АКИШИНА				
СТ. ИНЖ.	ПОДЯКОВ				
ИНЖЕНЕР	СМИРНОВА				
ПРОВЕРКА	ТИЩЕНКО				
КАРКАС ПРОСТРАНСТВЕННЫЙ			СТАДИЯ	ЛИСТ	ЛИСТОВ
КП139-1... КП139-3			Р		1
ПРОМСТРОЙПРОЕКТ					



МАРКА КАРКАСА	Поз.	НАИМЕНОВАНИЕ	Кол.	ОБОЗНАЧЕНИЕ ДОКУМЕНТА	МАССА КАРКАСА, КГ
КП 140-1	1	СЕТКА СЗ	4	1.424.1-5.3С-130	300,0
	2	С12	2	-132	
	3	С13	2	-130	
	4	КАРКАС ПЛОСКИЙ КР 2-3	1	-88	
	5	КР 119-1	1	-115	
	6	КР 105-16	2	-95	
	7	КР 119-5	2	-115	
	8	φ6A I ℓ=580; 0,13 кг	20	БЕЗ ЧЕРТ.	
	9	φ5Bp I ℓ=450; 0,07 кг	8	1.424.1-5.3С-77	
	10	φ5Bp I ℓ=780; 0,11 кг	58	БЕЗ ЧЕРТ.	
КП 140-2	Поз. 1... 5, 9 по КП 140-1				358,9
	6	КАРКАС ПЛОСКИЙ КР 105-17	2	1.424.1-5.3С-95	
	7	КР 119-7	2	-115	
	8	φ8A I ℓ=580; 0,23 кг	20	БЕЗ ЧЕРТ.	
	10	φ5Bp I ℓ=780; 0,11 кг	48	ТО ЖЕ	
КП 140-3	Поз. 1... 5, 9 по КП 140-1				395,8
	6	КАРКАС ПЛОСКИЙ КР 105-17	2	1.424.1-5.3С-95	
	7	КР 119-9	2	-115	
	10	φ6A I ℓ=780; 0,17 кг	48	ТО ЖЕ	
КП 140-4	Поз. 1... 5, 9 по КП 140-1				433,1
	6	КАРКАС ПЛОСКИЙ КР 105-17	2	1.424.1-5.3С-95	
	7	КР 119-2	2	-115	
	10	φ8A I ℓ=780; 0,31 кг	48	ТО ЖЕ	

- Узел I см. 1.424.1-5.3С-84.
- АРМАТУРА КЛАССА Bp-I по ГОСТ 6727-80*;
КЛАССА A-I по ГОСТ 5781-82*

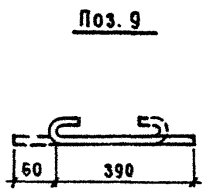
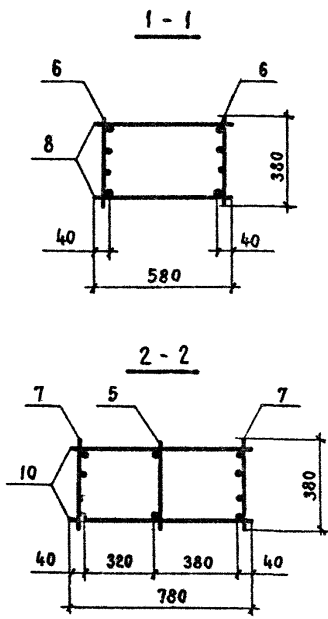
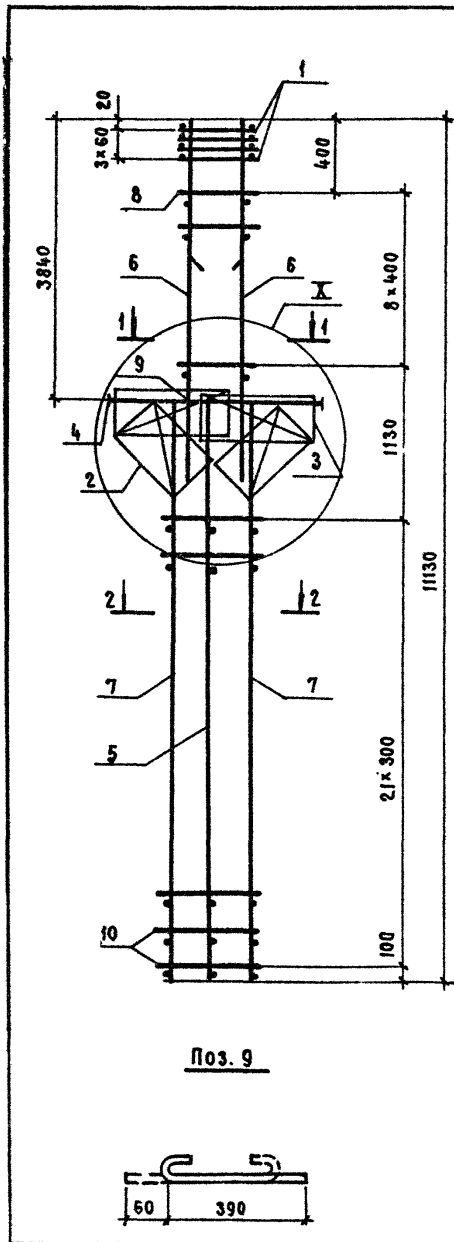
И. КОНТР.	МИХАЙЛОВ			1.424.1-5.3С-77			
НАЧ. СХО-1	МИХАЙЛОВ						
ЭЛ. КОНСТР.	МАТВЕЕВ						
ГЛ. ИНЖ. ПР.	ГРИГОРЬЕВ						
РУК. БР.	АКИШИНА						
СТ. ИНЖ.	ПОЛЯКОВ						
ИНЖЕНЕР	СМИРНОВА						
ПРОВЕРИЛ	ТИЩЕНКО						
				КАРКАС ПРОСТРАНСТВЕННЫЙ	СТАДИЯ	ЛИСТ	ЛИСТОВ
				КП 140-1... КП 140-4	Р		1
				ПРОМСТРОЙПРОЕКТ			



МАРКА КАРКАСА	Поз.	НАИМЕНОВАНИЕ	КОЛ.	ОБОЗНАЧЕНИЕ ДОКУМЕНТА	МАССА КАРКАСА, КГ
КП 141-1	1	СЕТКА СЗ	4	1.424.1-5.3С-130	342,4
	2	С 12	2	- 132	
	3	С 13	2	- 130	
	4	КАРКАС ПЛОСКИЙ КР2-4	1	- 89	
	5	КР 116-1	1	- 111	
	6	КР 107-12	2	- 98	
	7	КР 116-11	2	- 142	
	8	φ8A I ℓ=580; 0,23кг	24	БЕЗ ЧЕРТ.	
	9	φ58p I ℓ=450; 0,07кг	8	1.424.1-5.3С-78	
	10	φ58p I ℓ=780; 0,11 кг	52	БЕЗ ЧЕРТ.	
КП 141-2	Поз. 1... 5,7,9,10 по КП 141-1				375,8
	6	КАРКАС ПЛОСКИЙ КР 107-16	2	1.424.1-5.3С-99	
	8	φ8A I ℓ=580; 0,23кг	18	БЕЗ ЧЕРТ.	
КП 141-3	Поз. 1... 5,7,9,10 по КП 141-1				406,8
	6	КАРКАС ПЛОСКИЙ КР 107-17	2	1.424.1-5.3С-99	
	8	φ8A I ℓ=580; 0,23кг	18	БЕЗ ЧЕРТ.	

1. Узел I см 1.424.1-5.3С-84.
 2. АРМАТУРА КЛАССА ВР-I по ГОСТ 6727-80*;
 КЛАССА А-I по ГОСТ 5781-82*

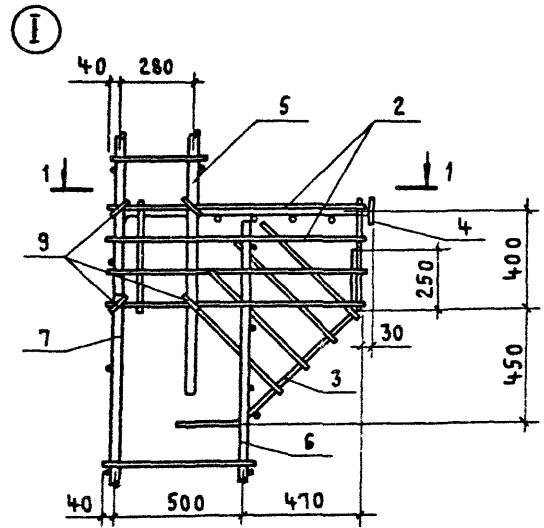
И. КОМП.	МИХАЙЛОВ		1.424.1-5.3С-78		
НАЧ. СКО-1	МИХАЙЛОВ				
ЛА КОНСТ.	МАТВЕЕВ				
ГЛАВН. ПРО.	ГРИГОРЬЕВ				
РУК. БР.	АКИШКИНА				
СТ. ИНЖ.	ПОЛЯКОВ				
ИНЖЕНЕР	СМИРНОВА				
ПРОВЕР.	ТИЩЕНКО				
КАРКАС ПРОСТРАНСТВЕННЫЙ КП 141-1... КП 141-3			СТАДИЯ	ЛИСТ	ЛИСТОВ
			Р		1
			ПРОМСТРОЙПРОЕКТ		



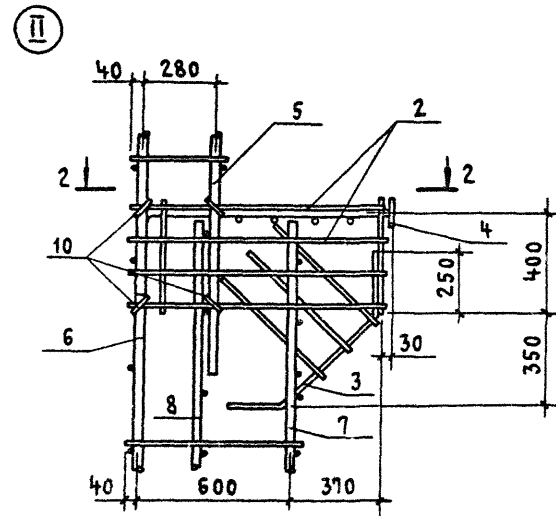
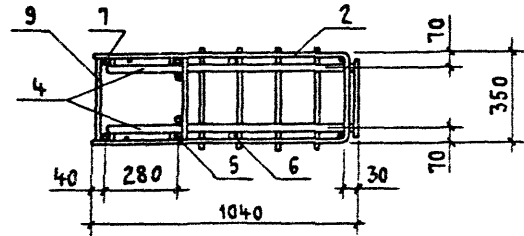
МАРКА КАРКАСА	Поз.	НАИМЕНОВАНИЕ	КОЛ.	ОБОЗНАЧЕНИЕ ДОКУМЕНТА	МАССА КАРКАСА, КГ
КП 141-4	1	СЕТКА СЗ	4	1.424.1-5.3с-130	401,9
	2	С12	2	-132	
	3	С13	2	-130	
	4	КАРКАС ПЛОСКИЙ КР2-4	1	-89	
	5	КР116-1	1	-111	
	6	КР107-16	2	-99	
	7	КР116-13	2	-112	
	8	Ф8А I, L=580; 0,23 кг	18	БЕЗ ЧЕРТ.	
	9	Ф5Вр I, L=450; 0,07 кг	8	1.424.1-5.3с-79	
	10	Ф5Вр I, L=780; 0,11 кг	44	БЕЗ ЧЕРТ.	
КП 141-5		Поз.1...5,7...10 по КП141-4			456,5
	6	КАРКАС ПЛОСКИЙ КР107-18	2	1.424.1-5.3с-99	
КП 141-6		Поз.1...5,8,9 по КП141-4			466,8
	6	КАРКАС ПЛОСКИЙ КР107-17	2	1.424.1-5.3с-99	
	7	КР116-15	2	-112	
	10	Ф6А I, L=780; 0,17 кг	44	БЕЗ ЧЕРТ.	
КП 141-7		Поз.1...5,8,9 по КП141-4			527,3
	6	КАРКАС ПЛОСКИЙ КР107-17	2	1.424.1-5.3с-99	
	7	КР116-17	2	-112	
	10	Ф8А I, L=780; 0,31 кг	44	БЕЗ ЧЕРТ.	

- Узел X см. 1.424.1-5.3с-84.
- Арматура класса Вр-I по ГОСТ 6727-80*;
класса А-I по ГОСТ 5781-82*

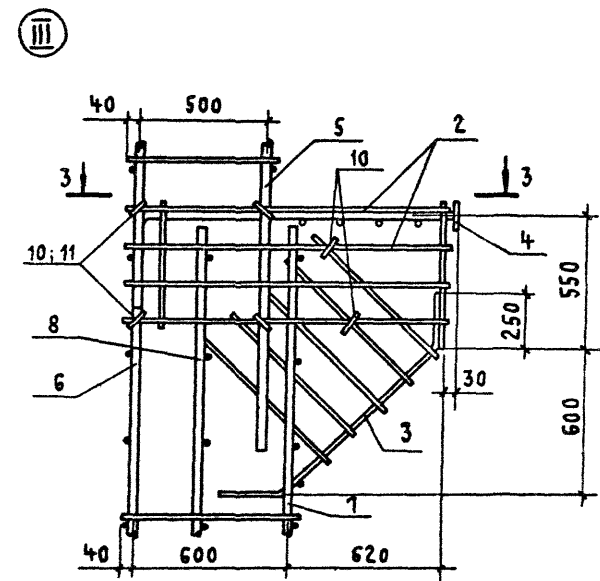
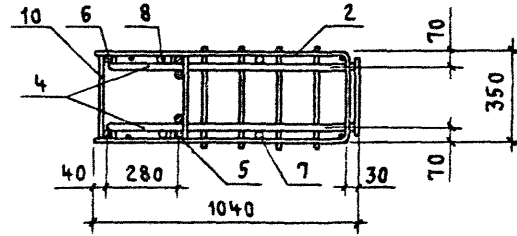
И. КОНТР.	Михайлов		1.424.1-5.3с-79	КАРКАС ПРОСТРАНСТВЕННЫЙ КП 141-4 ... КП 141-7	СТАДИЯ	ЛИСТ	ЛИСТОВ
ИЗЧ. СКО-1	Михайлов				Р		1
ГЛАВ. КОНСТР.	Матвеев				ПРОМСТРОЙПРОЕКТ		
ГЛАВ. ИНЖ. ПРО.	Тригорьев						
РУК. БР.	Акишина						
СТ. ИНЖ.	Поляков						
ИНЖЕНЕР	Смирнова						
ПРОВЕРИЛ	Тищенко						



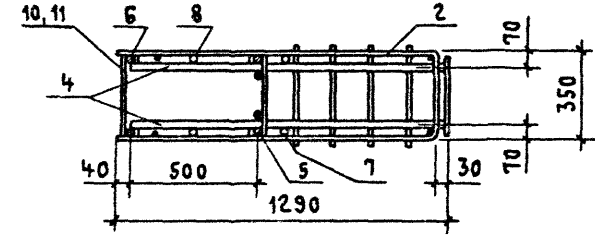
1-1



2-2



3-3



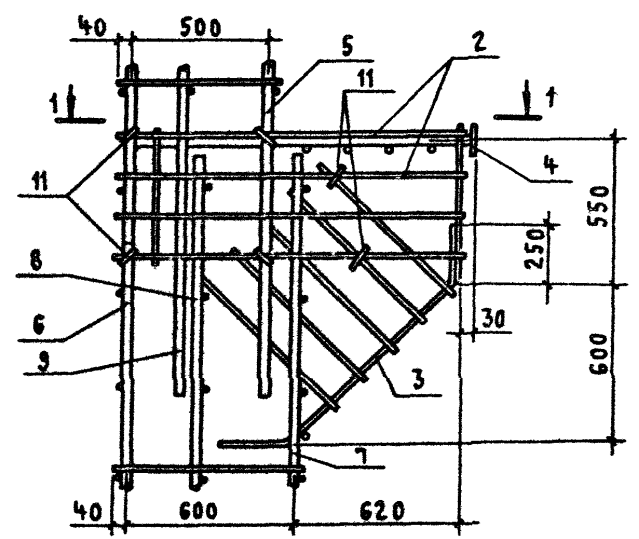
И. КОМП.	МИХАЙЛОВ	
НАЧ. СКО-1	МИХАЙЛОВ	
ОЛ. КОНСТ.	МАТВЕЕВ	
ОЛ. ИНЖ. ПР.	ГРИГОРЬЕВ	
РУК. БР.	АКИШИНА	
СТ. ИНЖ.	ПОЛЯКОВ	
ИНЖЕНЕР	СМИРНОВА	
ПРОВЕРИЛ	ПОЛЯКОВ	

1.424.1-5.3 С-80

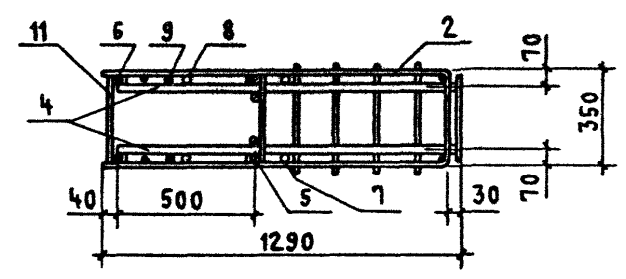
Узел I, II и III

СТАДИЯ	ЛИСТ	ЛИСТОВ
Р		1
ПРОМСТРОЙПРОЕКТ		

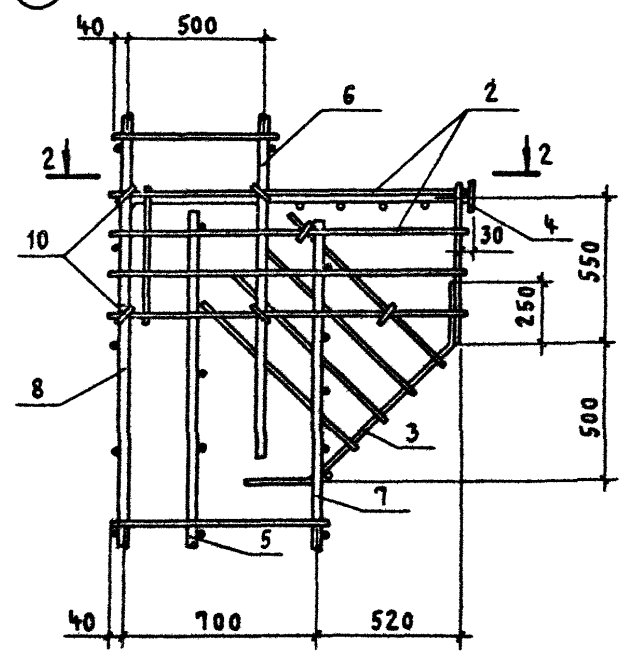
IV



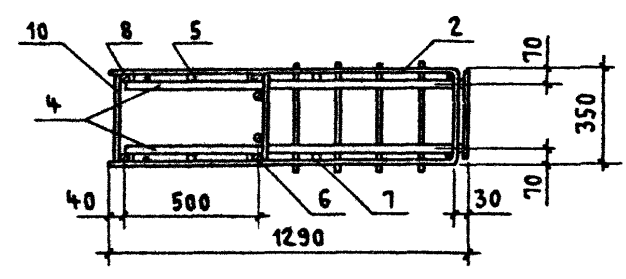
1-1



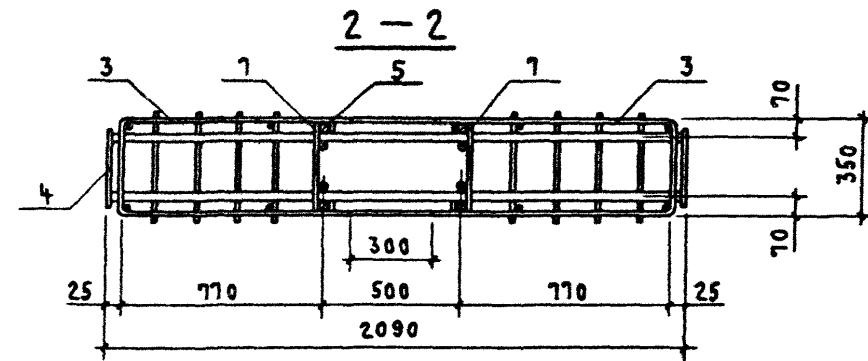
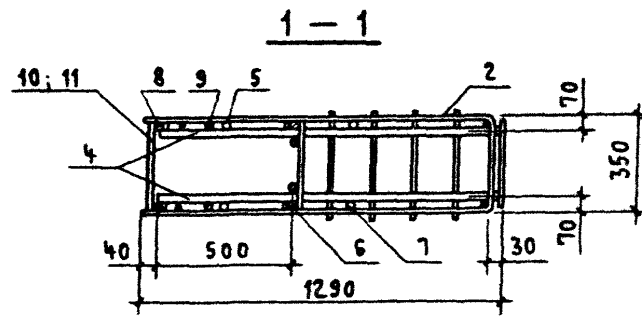
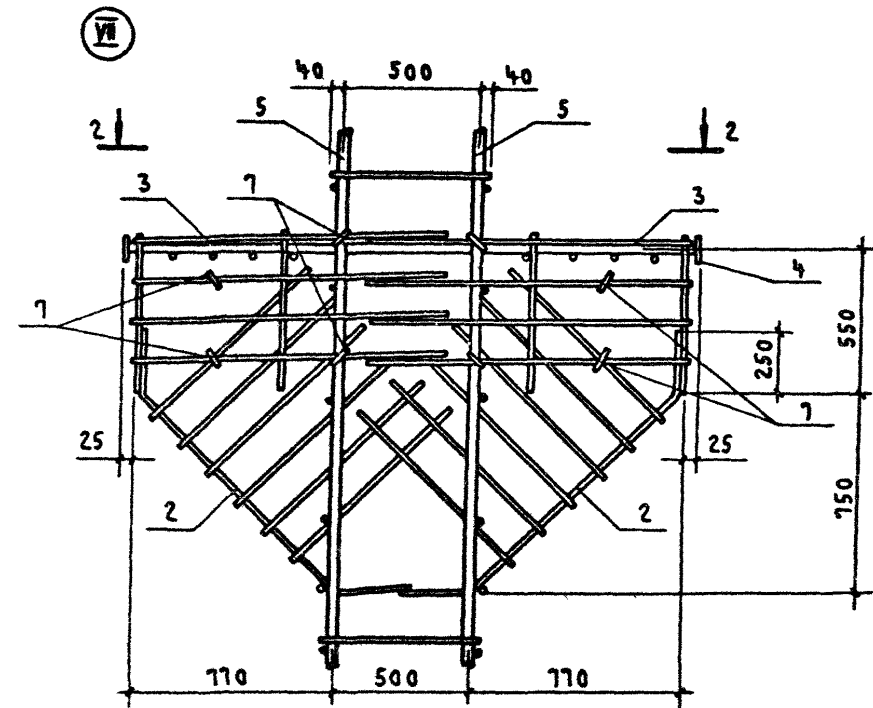
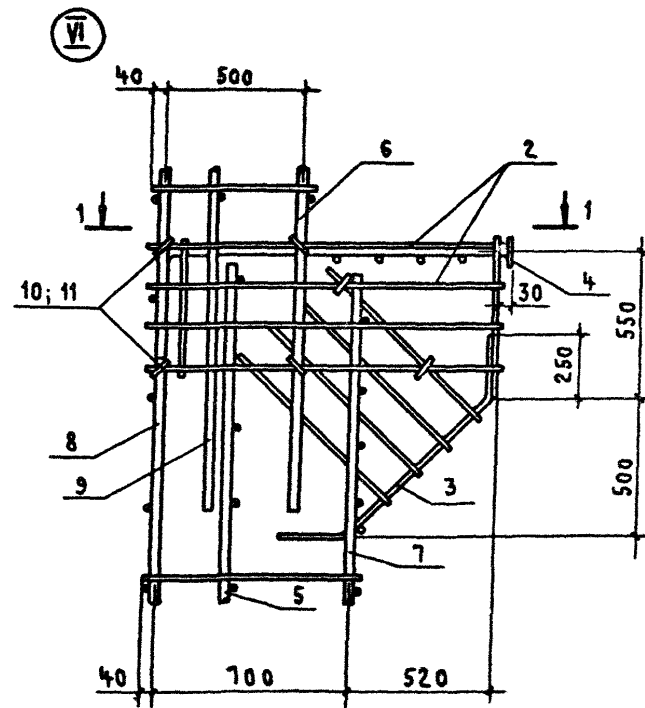
V



2-2



Н. КОНТ.	МИХАЙЛОВ			1.424.1-5.3 С-81			
НАЧ. СКО-1	МИХАЙЛОВ						
СЛ. КОНСТР.	МАТВЕЕВ			УЗЕЛ IV и V	СТАДИЯ	ЛИСТ	ЛИСТОВ
ГЛ. ИНЖ. ПР.	ГРИГОРЬЕВ				Р		1
РУК. БР.	АКИШИНА			ПРОМСТРОЙПРОЕКТ			
СТ. ИНЖ.	ПОЛЯКОВ						
ИНЖЕНЕР	СМИРНОВА						
ПРОВЕРИЛ	ПОЛЯКОВ						



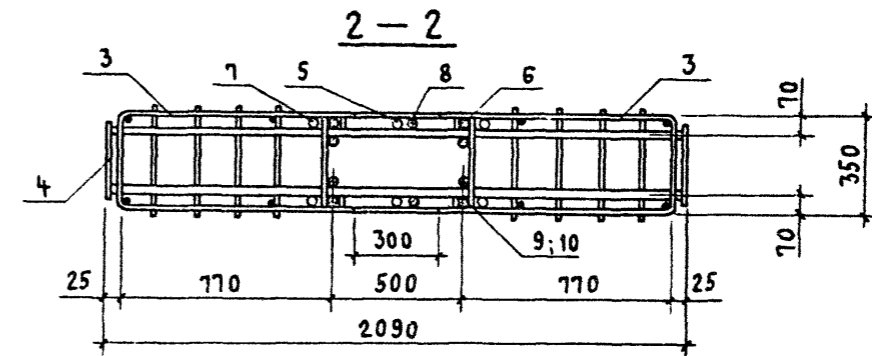
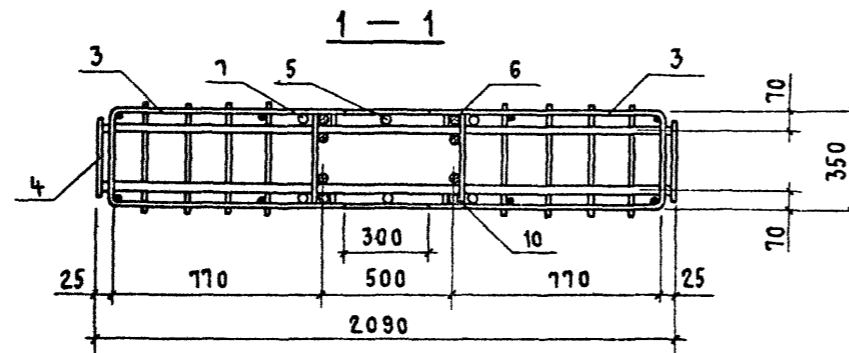
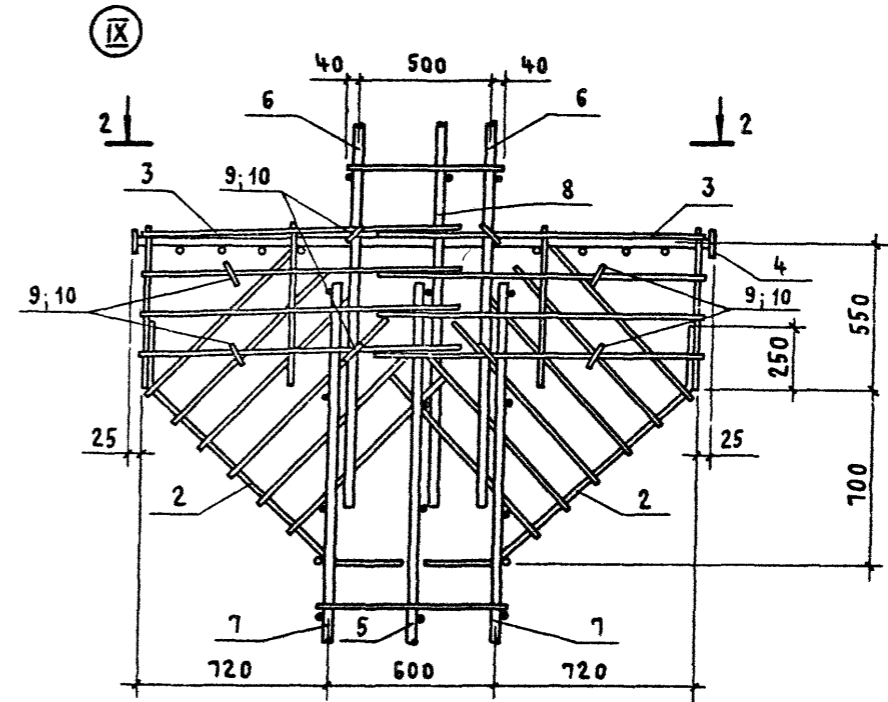
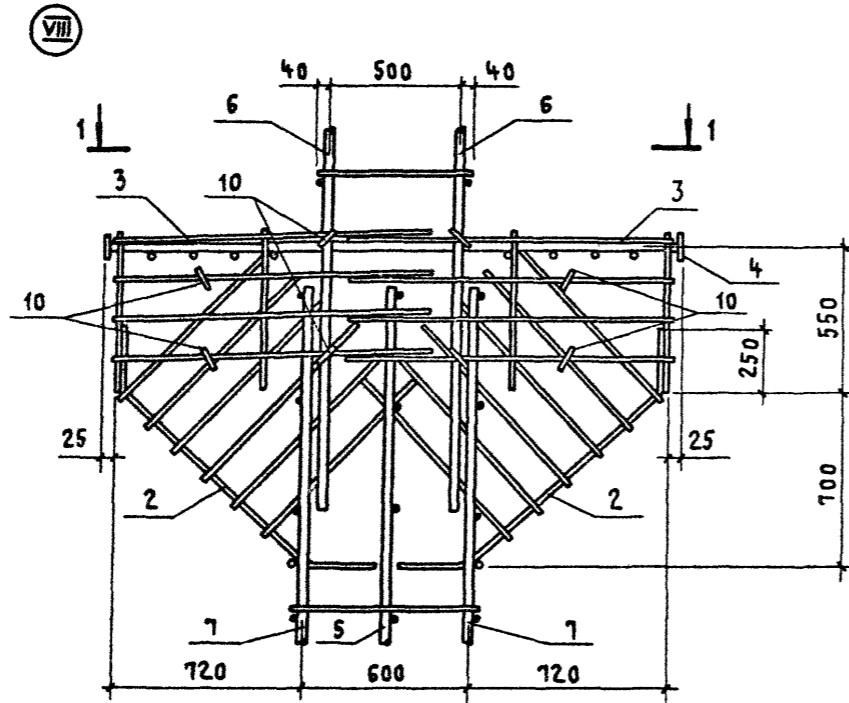
И. КОНТР	МИХАЙЛОВ	
НАЧ. СКО-1	МИХАЙЛОВ	
ГЛАВ. КОНСТР.	МАТВЕЕВ	
ГЛАВ. ИНЖ. ПРО.	ГРИГОРЬЕВ	
РЭК. БР.	АКИШИНА	
СТ. ИНЖ.	ПОЛЯКОВ	
ИНЖЕНЕР	СМИРНОВА	
ПРОВЕРЯЮЩИЙ	ПОЛЯКОВ	

1.424.1-5.3С-82

УЗЕЛ VI и VII

СТАДИЯ	ЛИСТ	ЛИСТОВ
Р		1

ПРОМСТРОЙПРОЕКТ



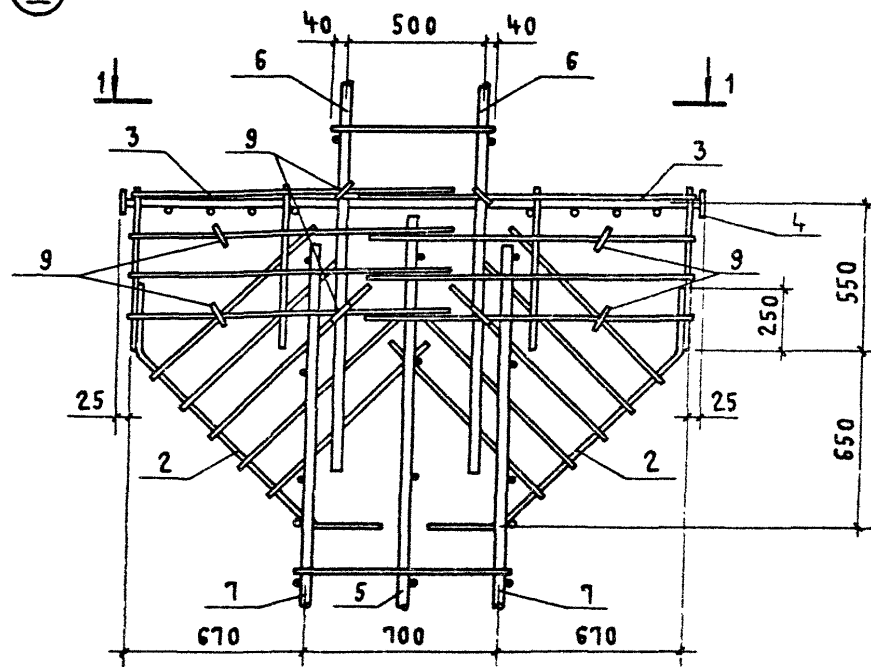
Н. КОНТР.	МИХАЙЛОВ	<i>[Signature]</i>	
НАЧ. СКО-1	МИХАЙЛОВ	<i>[Signature]</i>	
Л. КОНСТ.	МАТВЕЕВ	<i>[Signature]</i>	
П. ИНЖ. ПР.	ГРИГОРЬЕВ	<i>[Signature]</i>	
РУК. БР.	АКИШИНА	<i>[Signature]</i>	
СТ. ИНЖ.	ПОЛЯКОВ	<i>[Signature]</i>	
ИНЖЕНЕР	СМИРНОВА	<i>[Signature]</i>	
ПРОВЕРИЛ	ПОЛЯКОВ	<i>[Signature]</i>	

1.424.1-5.3С-83

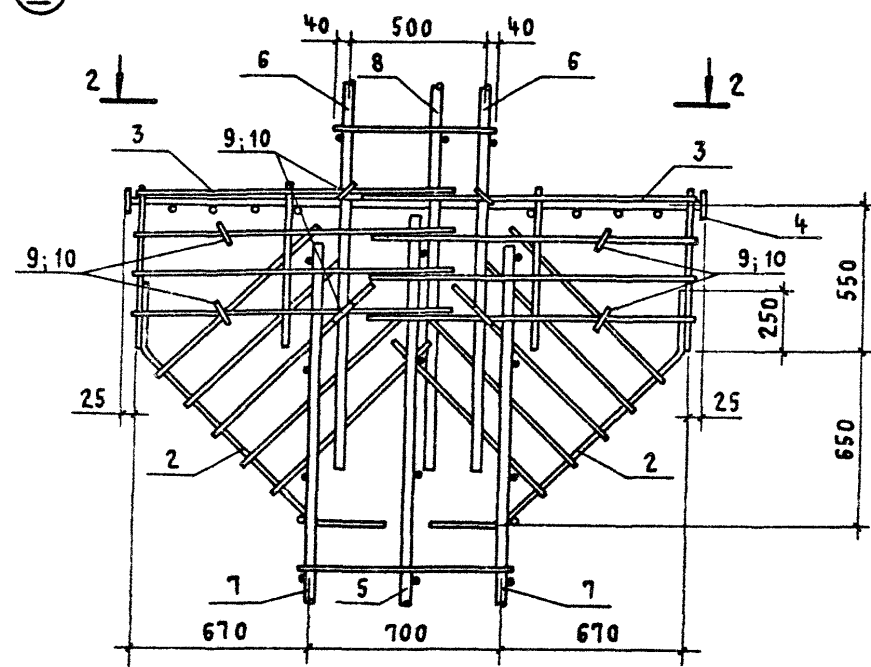
Узел VIII и IX

СТАДИЯ	ЛИСТ	ЛИСТОВ
Р		1
ПРОМСТРОЙПРОЕКТ		

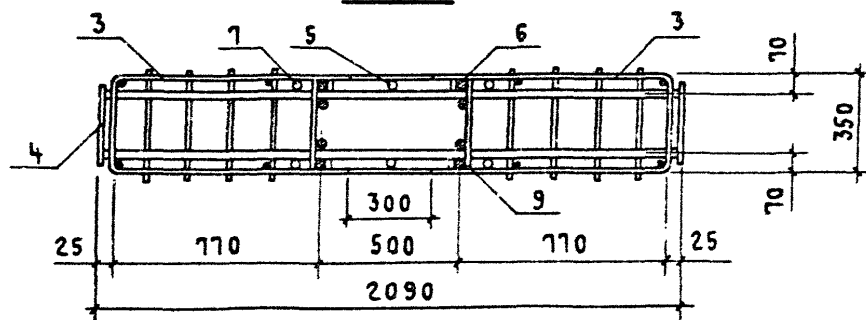
ⓧ



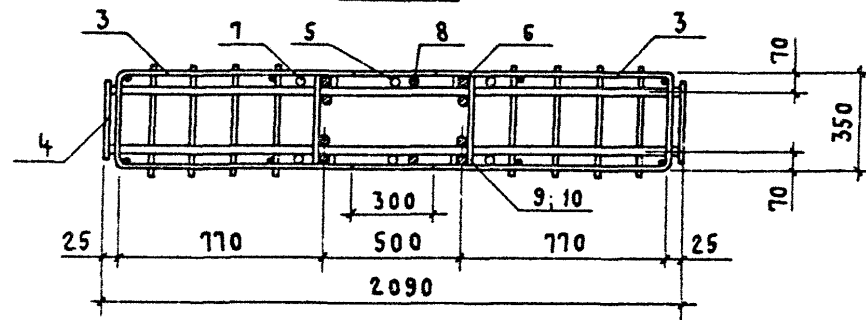
ⓧ



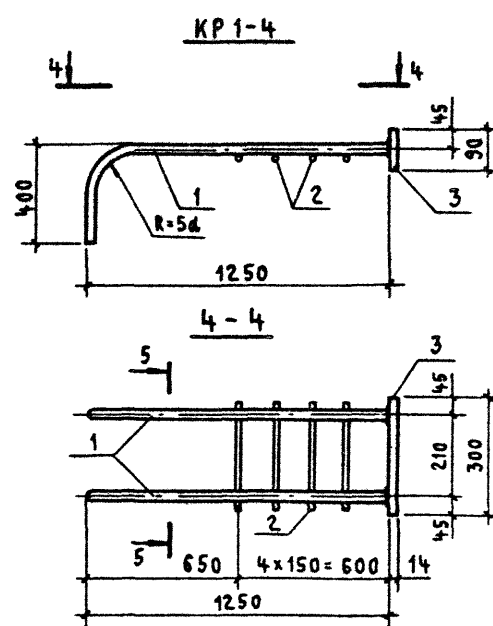
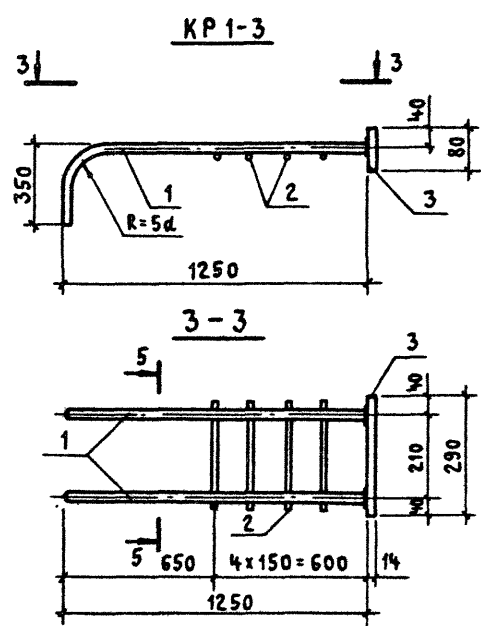
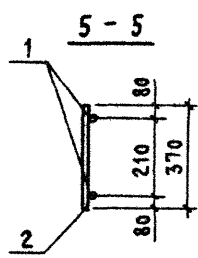
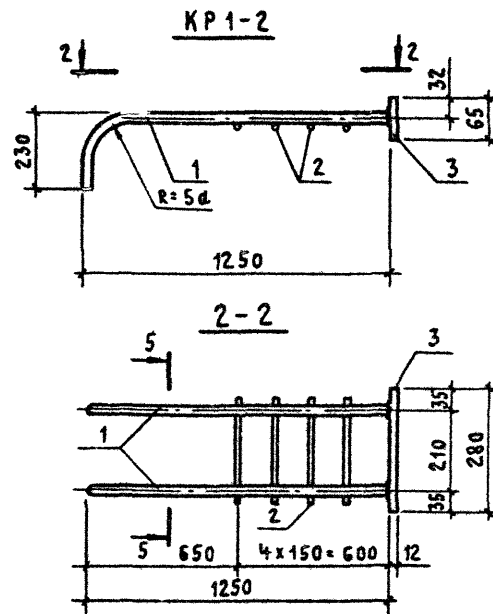
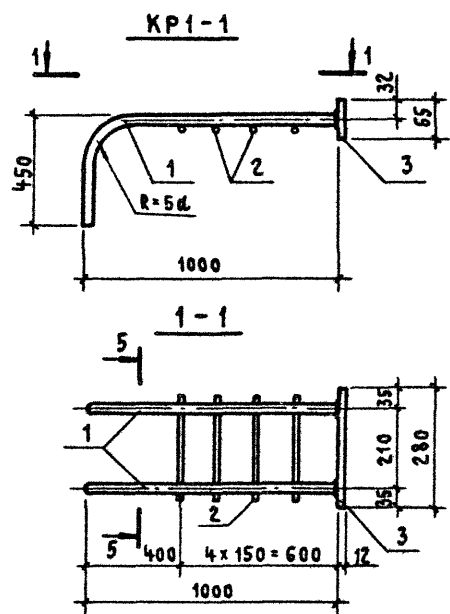
1-1



2-2



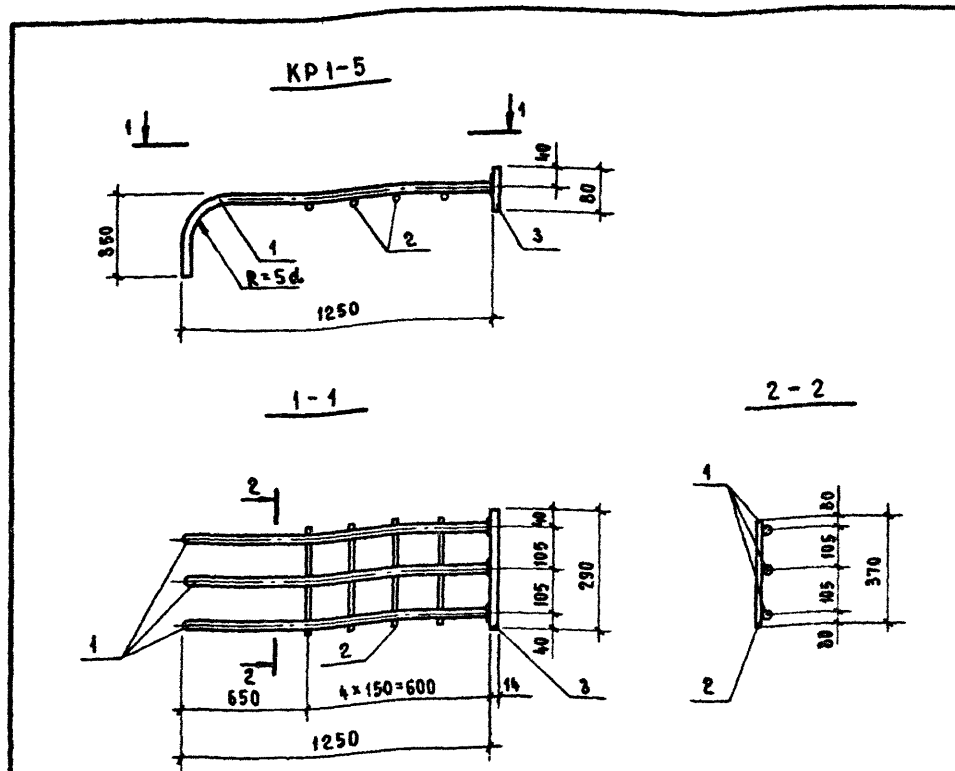
И. КОНТР.	МИХАЙЛОВ	<i>[Signature]</i>	1.424.1-5.3С-84		
НАЧ. С. КО-1	МИХАЙЛОВ	<i>[Signature]</i>			
ГЛАВ. КОНСТР.	МАТВЕЕВ	<i>[Signature]</i>			
ГЛАВ. ИНЖ. ПРО.	ГРИГОРЬЕВ	<i>[Signature]</i>			
РУК. БР.	АКИШИНА	<i>[Signature]</i>			
СТ. ИНЖ.	ПОЛЯКОВ	<i>[Signature]</i>			
ИНЖЕНЕР	СМИРНОВА	<i>[Signature]</i>			
ПРОВЕРИЛ	ПОЛЯКОВ	<i>[Signature]</i>			
УЗЕЛ X и XI			СТАДИЯ	ЛИСТ	ЛИСТОВ
			Р		1
ПРОМСТРОЙПРОЕКТ					



МАРКА КАРКАСА	Поз.	НАИМЕНОВАНИЕ	Кол.	МАССА ЕД-Т КГ	ОБЩАЯ МАССА, КГ
КР1-1	1	φ 16 А III ℓ = 1450	2	2,29	6,6
	2	φ 6 А I ℓ = 370	4	0,08	
	3	Полоса А-1 12x65 ГОСТ 103-76 ℓ=280 ВСТЗ псб-1ТУ 14-1-3023-80	1	1,7	
КР1-2	1	φ 16 А III ℓ = 1480	2	2,34	6,7
	2	φ 6 А I ℓ = 370	4	0,08	
	3	Полоса А-1 12x65 ГОСТ 103-76 ℓ=280 ВСТЗ псб-1ТУ 14-1-3023-80	1	1,7	
КР1-3	1	φ 20 А III ℓ = 1600	2	3,95	10,8
	2	φ 6 А I ℓ = 370	4	0,08	
	3	Полоса А-1 14x80 ГОСТ 103-76 ℓ=290 ВСТЗ псб-1ТУ 14-1-3023-80	1	2,6	
КР1-4	1	φ 22 А III ℓ = 1650	2	4,92	13,0
	2	φ 6 А I ℓ = 370	4	0,08	
	3	Полоса А-1 14x90 ГОСТ 103-76 ℓ=300 ВСТЗ псб-1 ТУ 14-1-3023-80	1	2,9	

АРМАТУРА КЛАССА А-I и А-III по ГОСТ 5781-82*

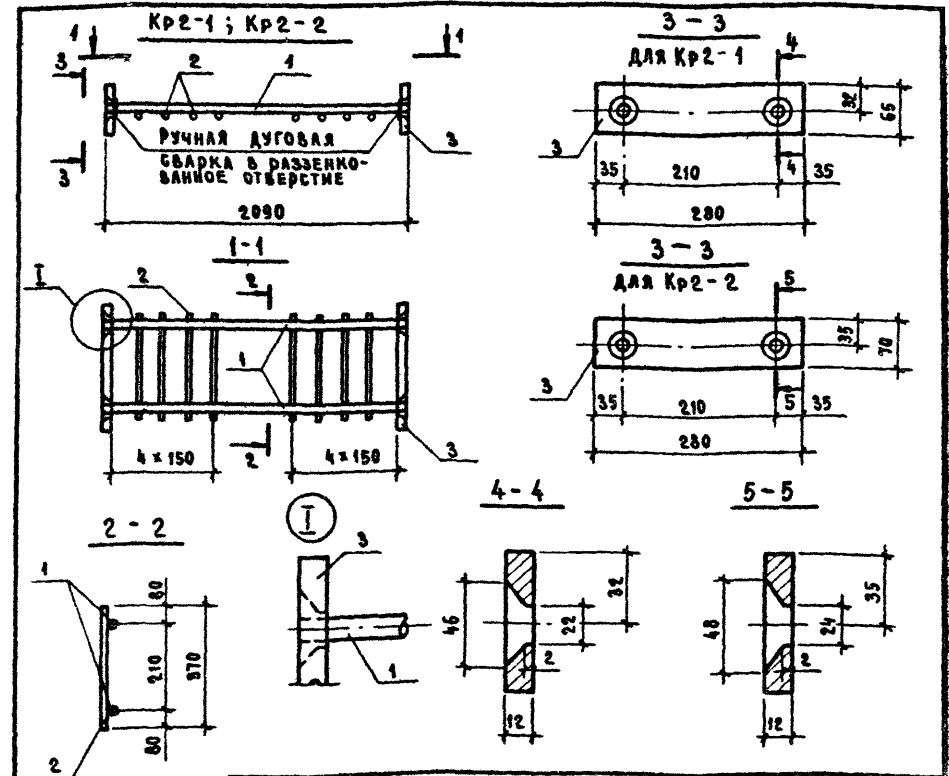
И. КОНТР.	МИХАЙЛОВ			1.424.1-5.3С-85	КАРКАС ПЛОСКИЙ КР1-1... КР1-4	СТАДИЯ	ЛИСТ	ЛИСТОВ
НАЧ. СКО-1	МИХАЙЛОВ					Р		1
Л. КОНСТР.	МАТВЕЕВ					ПРОМСТРОЙПРОЕКТ		
Л. ИНЖ. ПР.	ТРИГОРЬЕВ							
РУК. БР.	АКИШИНА							
СТ. ИНЖ.	НИКОЛОВА							
ПРОВЕРИЛ	ПОЛЯКОВ							



Марка каркаса	Поз.	Наименование	Кол.	Масса ед., кг	Общая масса, кг
КР1-5	1	Φ 20 А ^{III} L = 1600	3	3,95	14,6
	2	Φ 6 А ^I L = 370	4	0,08	
	3	Полоса А-1 14x80 ГОСТ 103-76 БСТ 3псб-17314-13023-80 L=230	1	2,6	

Арматура каркаса А-I и А-III по ГОСТ 5781-82*

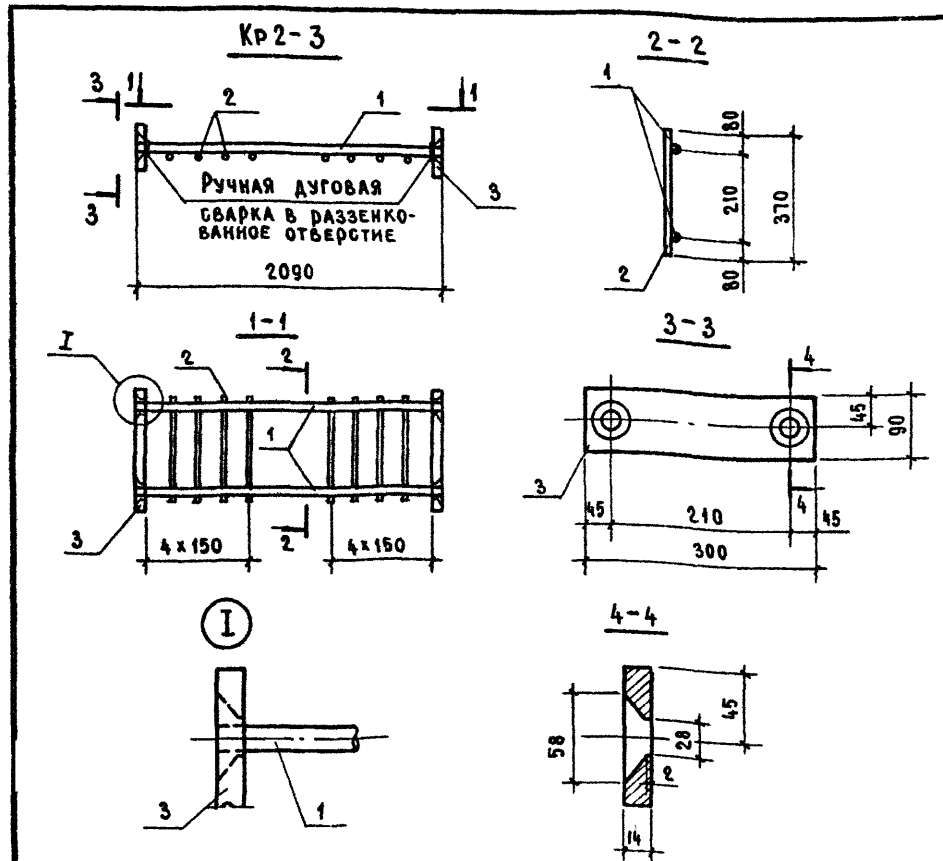
И. КОНТР.	МИХАЙЛОВ	1.424.1 - 53С-86	СТАДНЯ	ЛИСТ	ЛИСТОВ	
НАЧ. СК-1	МИХАЙЛОВ		Р		1	
СА. КОНСТР.	МАТВЕЕВ		КАРКАС ПЛОСКИЙ КР1-5			ПРОМСТРОЙПРОЕКТ
СА. ИНЖ. ОР.	ГРИГОРЬЕВ					
РУК. БР.	АКИШИНА					
БТ. ИНЖ.	НИКОЛОВА					
ПРОВЕРКА	ПОЛЯКОВ					



Марка каркаса	Поз.	Наименование	Кол.	Масса ед., кг	Общая масса, кг
КР2-1	1	Φ 16 А ^{III} L = 2090	2	3,30	10,6
	2	Φ 6 А ^I L = 370	8	0,08	
	3	Полоса А-1 12x65 ГОСТ 103-76 БСТ 3псб-17314-13023-80 L=280	2	1,7	
КР2-2	1	Φ 18 А ^{III} L = 2090	2	4,18	12,6
	2	Φ 6 А ^I L = 370	8	0,08	
	3	Полоса А-1 12x70 ГОСТ 103-76 БСТ 3псб-17314-13023-80 L=280	2	1,9	

Арматура класса А-I и А-III по ГОСТ 5781-82*

И. КОНТР.	МИХАЙЛОВ	1.424.1 - 53С-87	СТАДНЯ	ЛИСТ	ЛИСТОВ	
НАЧ. СК-1	МИХАЙЛОВ		Р		1	
СА. КОНСТР.	МАТВЕЕВ		КАРКАС ПЛОСКИЙ КР2-1; КР2-2			ПРОМСТРОЙПРОЕКТ
СА. ИНЖ. ОР.	ГРИГОРЬЕВ					
РУК. БР.	АКИШИНА					
БТ. ИНЖ.	НИКОЛОВА					
ПРОВЕРКА	ПОЛЯКОВ					



Марка каркаса	Поз.	Наименование	Кол.	Масса ед., кг	Общая масса, кг
Kp2-3	1	Ф 22 А III $l = 2090$	2	6,24	18,9
	2	Ф 6 А I $l = 250$	8	0,08	
	3	Полоса А-1 14x90 ГОСТ 103-76 ВСтЗпс6-1ТУ14-1-3023-80 $l=300$	2	2,9	

Арматура класса А-I и А-III по ГОСТ 5781-82*

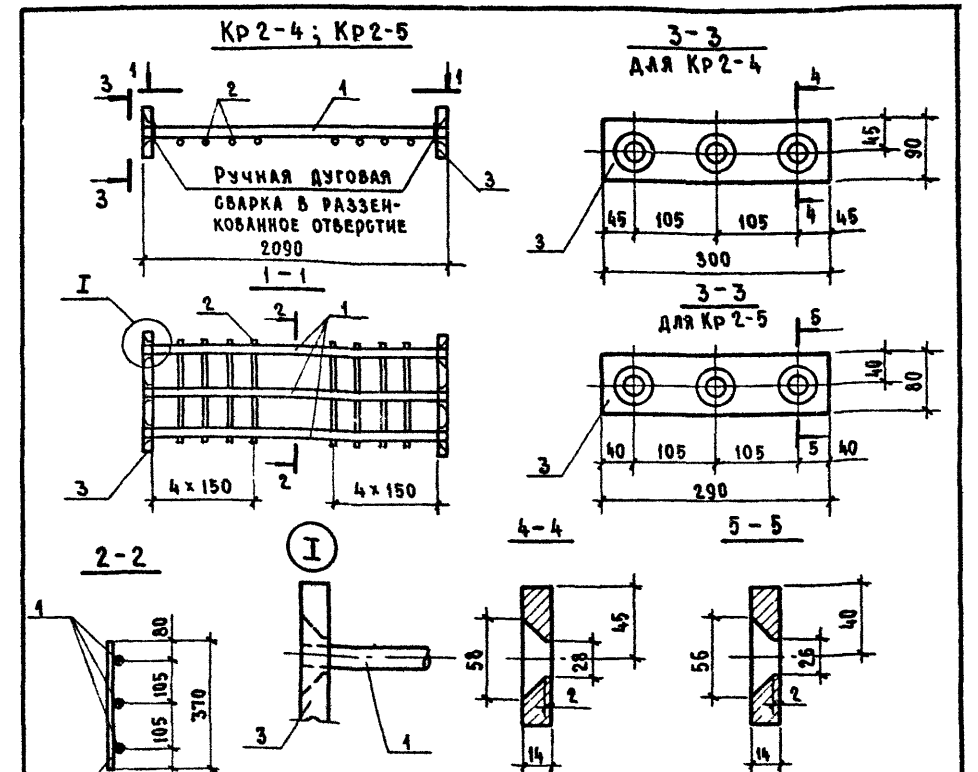
Н. контр.	Михайлов	
Нач. СК-1	Михайлов	
Гл. констр.	Матвеев	
Гл. инж. пр.	Григорьев	
Рук. бр.	Акишина	
Ст. инж.	Никонова	
Проверка	Поляков	

1.424.1-53С-88

Каркас плоский
Kp2-3

Стация	Лист	Листов
Р		1

ПРОМСТРОЙПРОЕКТ



Марка каркаса	Поз.	Наименование	Кол.	Масса ед., кг	Общая масса, кг
Kp2-4	1	Ф 22 А III $l = 2090$	3	6,24	25,2
	2	Ф 6 А I $l = 370$	8	0,08	
	3	Полоса А-1 14x90 ГОСТ 103-76 ВСтЗпс6-1ТУ14-1-3023-80 $l=300$	2	2,9	
Kp2-5	1	Ф 20 А III $l = 2090$	3	5,15	21,2
	2	Ф 6 А I $l = 370$	8	0,08	
	3	Полоса А-1 14x80 ГОСТ 103-76 ВСтЗпс6-1ТУ14-1-3023-80 $l=290$	2	2,6	

Арматура класса А-I и А-III по ГОСТ 5781-82*

Инд. № подл. Подпись и дата

Н. контр.	Михайлов	
Нач. СК-1	Михайлов	
Гл. констр.	Матвеев	
Гл. инж. пр.	Григорьев	
Рук. бр.	Акишина	
Ст. инж.	Никонова	
Проверка	Поляков	

1.424.1-53С-89

Каркас плоский
Kp2-4; Kp2-5

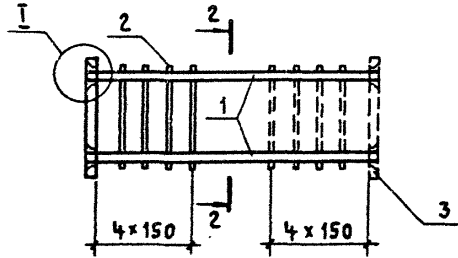
Стация	Лист	Листов
Р		1

ПРОМСТРОЙПРОЕКТ

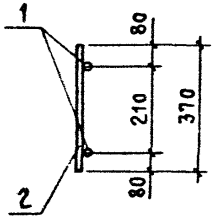
КР2-6... КР2-8



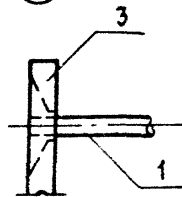
1-1



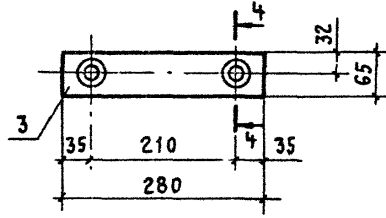
2-2



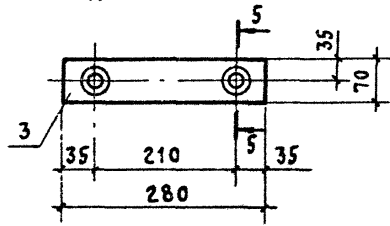
Ⓢ



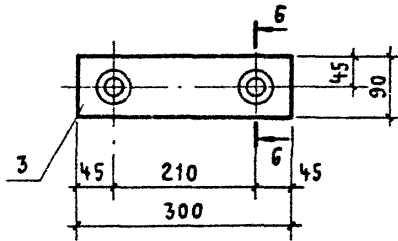
3-3
для КР2-6



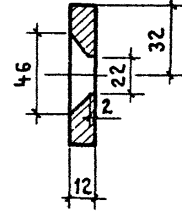
3-3
для КР2-7



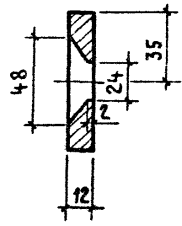
3-3
для КР2-8



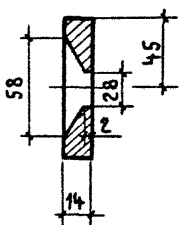
4-4



5-5



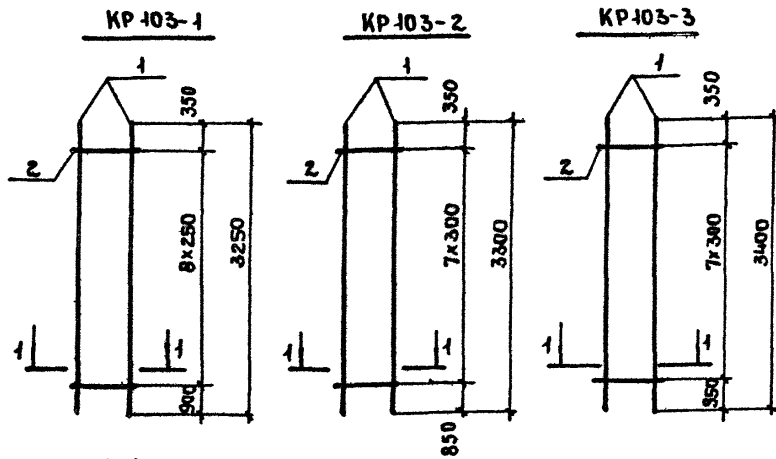
6-6



МАРКА КАРКАСА	Поз.	НАИМЕНОВАНИЕ	Кол.	МАССА ЕД., КГ	ОБЩАЯ МАССА, КГ
КР2-6	1	φ 16 А III ℓ = 2090	2	3,30	10,6
	2	φ 6 А I ℓ = 370	8	0,08	
	3	Полоса А-1 12x65 гост 103-76 ℓ=280 ВСтЗпс6-1 ТУ14-1-3023-80	2	1,7	
КР2-7	1	φ 18 А III ℓ = 2090	2	4,18	12,8
	2	φ 6 А I ℓ = 370	8	0,08	
	3	Полоса А-1 12x70 гост 103-76 ℓ=280 ВСтЗпс6-1 ТУ14-1-3023-80	2	1,9	
КР2-8	1	φ 22 А III ℓ = 2090	2	6,24	18,9
	2	φ 6 А I ℓ = 370	8	0,08	
	3	Полоса А-1 14x90 гост 103-76 ℓ=300 ВСтЗпс6-1 ТУ14-1-3023-80	2	2,9	

1. Арматура класса А-I и А-III по гост 5781-82*.
2. Приварку упорной пластины со второй стороны и приварку поперечных стержней (показанные пунктиром) осуществлять на укрупнительной сборке, после заведения стержней поз.1 между продольными стержнями колонны.

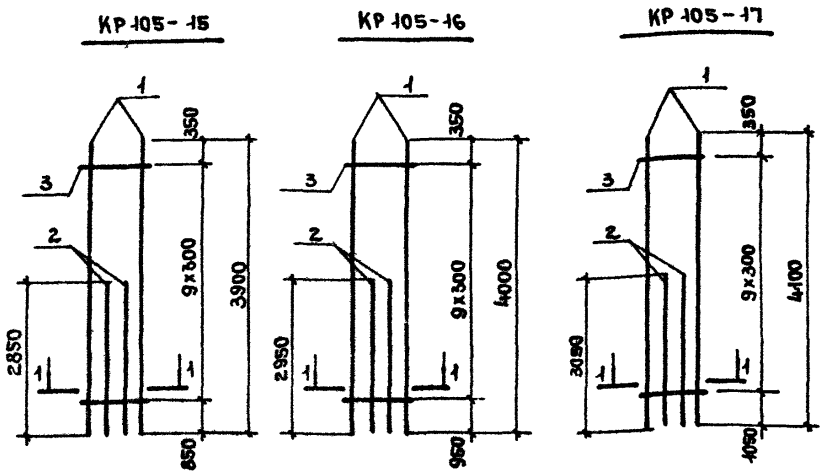
Н. КОНТР.	Михайлов			1.424.1-5.30-90		
НАЧ. СКО-1	Михайлов					
Л. КОНСТР.	Матвеев					
Л. ИНЖ. ПР.	Григорьев					
РУК. БР.	Якишина					
СТ. ИНЖ.	Никонова					
ПРОВЕРК.	Поляков					
				КАРКАС ПЛОСКИЙ КР2-6... КР2-8		СТАДИЯ ЛИСТ ЛИСТОВ Р 1
				ПРОМСТРОЙПРОЕКТ		



МАРКА КАРКАСА	Поз.	НАИМЕНОВАНИЕ	КОЛ.	МАССА ЕД., КГ	ОБЩАЯ МАССА, КГ
KR-103-1	1	φ 18A III l = 3250	2	6,50	13,5
	2	φ 5Bp I l = 380	9	0,05	
KR-103-2	1	φ 20A III l = 3300	2	8,15	16,7
	2	φ 5Bp I l = 380	8	0,05	
KR-103-3	1	φ 22A III l = 3400	2	10,13	20,9
	2	φ 6A I l = 380	8	0,08	

Арматура класса Вр-I по ГОСТ 6727-80^а, А-I и А-III по ГОСТ 5781-82^а.

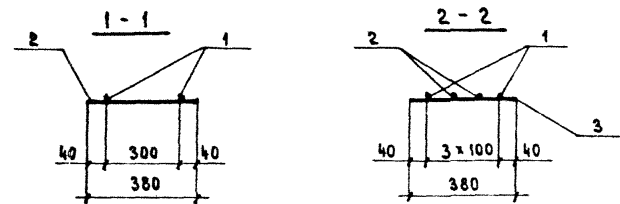
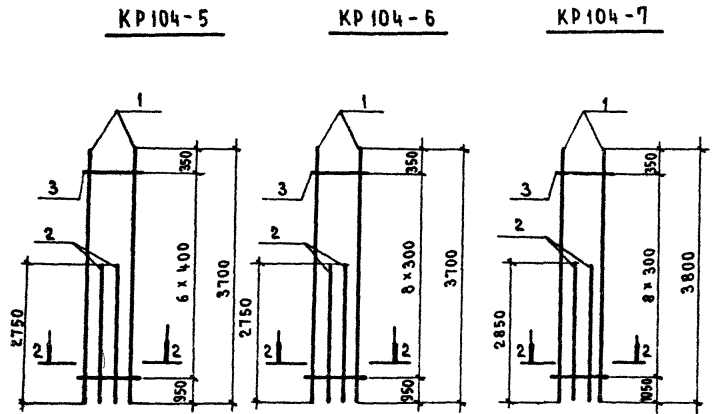
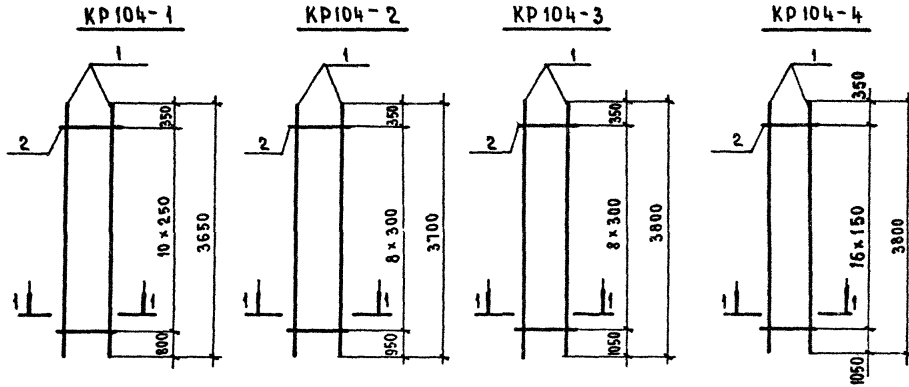
И. КОНТ.	МИХАЙЛОВ		1.424.1-5.3С-91	КАРКАС ПЛОСКИЙ KR-103-1... KR-103-3	СТАДИЯ	ЛИСТ	ЛИСТОВ
НАЧ. СКО-1	МИХАЙЛОВ				Р		1
ГЛА. КОНСТ.	МАТВЕЕВ				ПРОМСТРОЙПРОЕКТ		
ГИП	ГРИГОРЬЕВ						
РУК. БРИГ.	АКИШНИНА						
СТ. ИНЖ.	ПОЛЯКОВ						
ИНЖЕНЕР	МИШЕВА						
ПРОВЕРИЛ	ТИЩЕНКО						



МАРКА КАРКАСА	Поз.	НАИМЕНОВАНИЕ	КОЛ.	МАССА ЕД., КГ	ОБЩАЯ МАССА, КГ
KR-105-15	1	φ 20A III l = 3900	2	9,63	33,8
	2	φ 20A III l = 2850	2	7,04	
	3	φ 5Bp I l = 380	10	0,05	
KR-105-16	1	φ 22A III l = 4000	2	11,92	42,2
	2	φ 22A III l = 2950	2	8,79	
	3	φ 6A I l = 380	10	0,08	
KR-105-17	1	φ 25A III l = 4100	2	15,79	56,6
	2	φ 25A III l = 3050	2	11,74	
	3	φ 6A I l = 380	10	0,15	

Арматура класса Вр-I по ГОСТ 6727-80^а, А-I и А-III по ГОСТ 5781-82^а.

И. КОНТ.	МИХАЙЛОВ		1.424.1-5.3С-95	КАРКАС ПЛОСКИЙ KR-105-15... KR-105-17	СТАДИЯ	ЛИСТ	ЛИСТОВ
НАЧ. СКО-1	МИХАЙЛОВ				Р		1
ГЛА. КОНСТ.	МАТВЕЕВ				ПРОМСТРОЙПРОЕКТ		
ГИП	ГРИГОРЬЕВ						
РУК. БРИГ.	АКИШНИНА						
СТ. ИНЖ.	ПОЛЯКОВ						
ИНЖЕНЕР	ЭПОВА						
ПРОВЕРИЛ	ТИЩЕНКО						



МАРКА КАРКАГА	Поз.	НАИМЕНОВАНИЕ	Кол.	МАССА ЕД., КГ	ОБЩАЯ МАССА, КГ
КР104-1	1	Φ 18 А III L=3450	2	6,90	14,4
	2	Φ 5 Вр I L=380	11	0,05	
КР104-2	1	Φ 20 А III L=3700	2	9,14	18,7
	2	Φ 5 Вр I L=380	9	0,05	
КР104-3	1	Φ 22 А III L=3800	2	11,32	23,4
	2	Φ 6 А I L=380	9	0,08	
КР104-4	1	Φ 22 А III L=3800	2	11,32	24,0
	2	Φ 6 А I L=380	17	0,08	
КР104-5	1	Φ 20 А III L=3700	2	9,14	32,2
	2	Φ 20 А III L=2750	2	6,79	
	3	Φ 5 Вр I L=380	7	0,05	
КР104-6	1	Φ 20 А III L=3700	2	9,14	32,3
	2	Φ 20 А III L=2750	2	6,79	
	3	Φ 5 Вр I L=380	9	0,05	
КР104-7	1	Φ 22 А III L=3800	2	11,32	40,3
	2	Φ 22 А III L=2850	2	8,49	
	3	Φ 6 А I L=380	9	0,08	

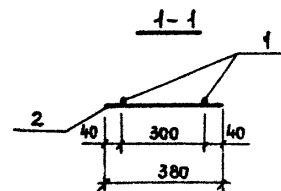
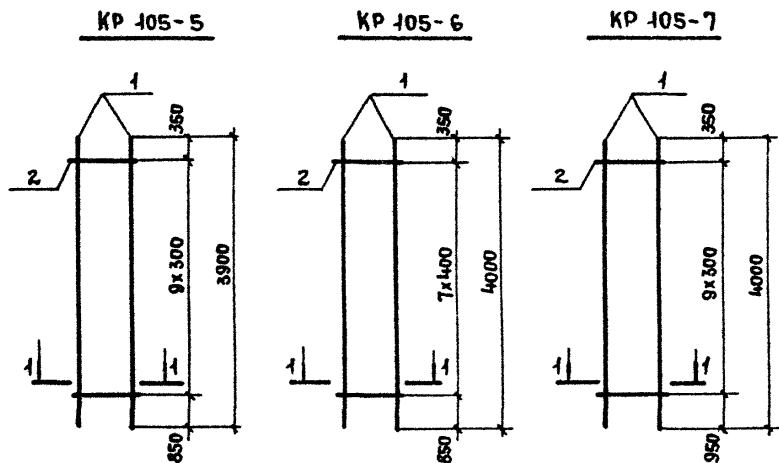
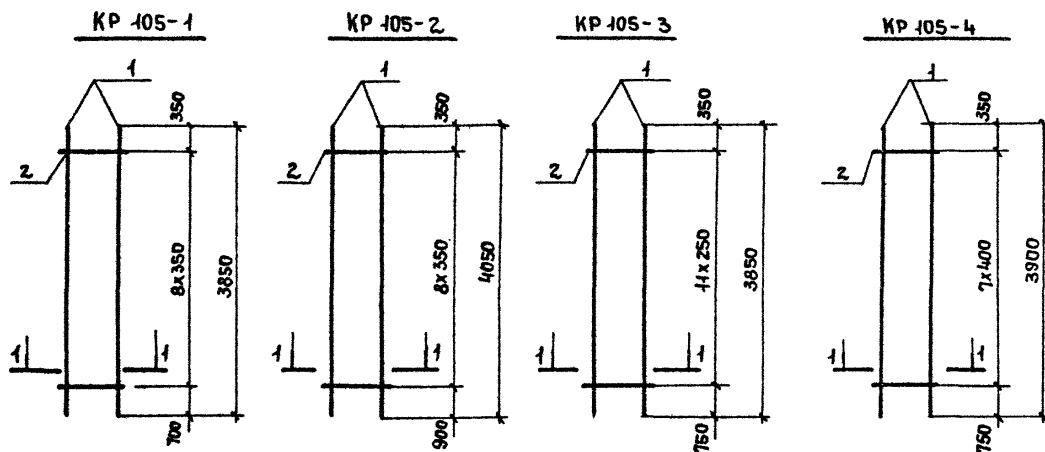
Арматура класса Вр-I по ГОСТ 6727-80*;
А-I и А-III по ГОСТ 5781-82*

И. КОМП.	МИХАЙЛОВ	
НАЧ. СКО-1	МИХАЙЛОВ	
ГЛАВ. КОНСТР.	МАТВЕЕВ	
Г.И.П.	ГРИГОРЬЕВ	
РУК. БР.	АКИШНИНА	
СТ. ИНЖ.	ПОЛЯКОВ	
ИНЖЕН.	МИХЕЕВА	
ПРОВЕРИЛ	ТИЩЕНКО	

1.424.1-5.3С-92

КАРКАС ПЛОСКИЙ
КР104-1... КР104-7

СТАДИЯ	ЛИСТ	ЛИСТОВ
Р		1
ПРОЕКТОРПРОЕКТ		



МАРКА КАРКАСА	Поз.	НАИМЕНОВАНИЕ	КОЛ.	МАССА ЕД., КГ	ОБЩАЯ МАССА, КГ
КР 105-1	1	φ 18А III l = 3850	2	7,70	15,9
	2	φ 5 ВР I l = 380	9	0,05	
КР 105-2	1	φ 18А III l = 4050	2	8,10	16,7
	2	φ 5 ВР I l = 380	9	0,05	
КР 105-3	1	φ 18А III l = 3850	2	7,70	16,0
	2	φ 5 ВР I l = 380	12	0,05	
КР 105-4	1	φ 20А III l = 3900	2	9,63	19,7
	2	φ 5 ВР I l = 380	8	0,05	
КР 105-5	1	φ 20А III l = 3900	2	9,63	19,8
	2	φ 5 ВР I l = 380	10	0,05	
КР 105-6	1	φ 22А III l = 4000	2	11,92	24,5
	2	φ 6А I l = 380	8	0,08	
КР 105-7	1	φ 22А III l = 4000	2	11,92	24,6
	2	φ 6А I l = 380	10	0,08	

АРМАТУРА КЛАССА ВР-I ПО ГОСТ 6727-80*;
А-I и А-III ПО ГОСТ 5781-82*.

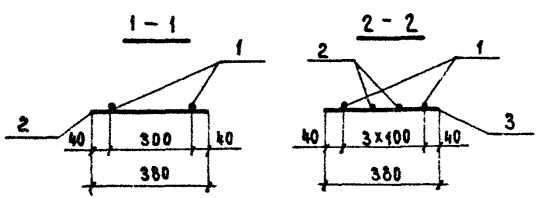
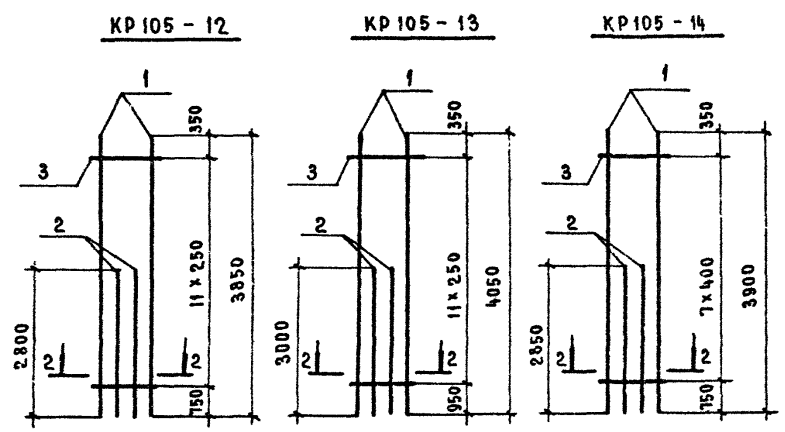
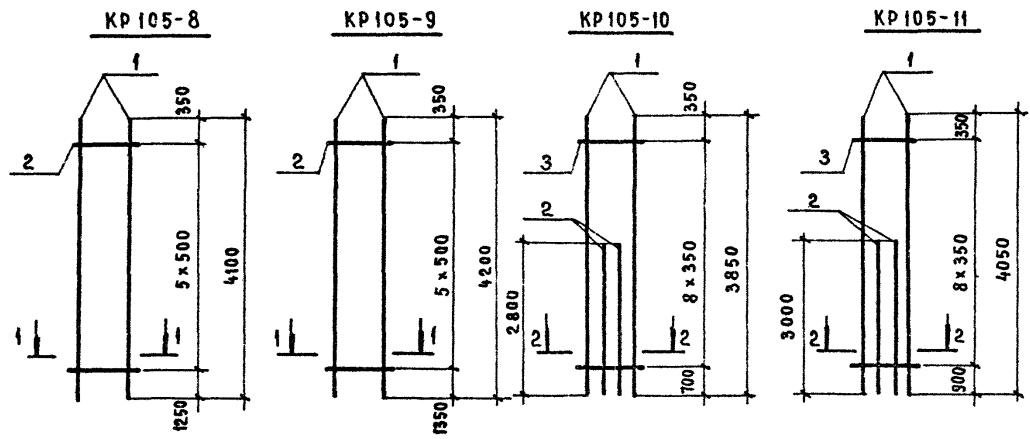
Н. КОНТР.	МИХАЙЛОВ	
НАЧ. СКО-1	МИХАЙЛОВ	
ГЛ. КОНСТ.	МАТВЕЕВ	
ГИП	ГРИГОРЬЕВ	
РУК. БР.	АКШИННА	
СТ. ИНЖ.	ПОЛЯКОВ	
СТ. ИНЖ.	ЭПОВА	
ПРОВЕРИЛ	ТИЩЕНКО	

1.424.1-5.3С-93

КАРКАС ПЛОСКИЙ
КР 105-1... КР 105-7

СТАДИЯ	ЛИСТ	ЛИСТОВ
Р		1

ПРОМСТРОЙПРОЕКТ



Марка каркага	Поз.	Наименование	Кол.	Масса ед., кг	Общая масса, кг
КР105-8	1	Ф 25 А III ℓ = 4100	2	15,79	32,5
	2	Ф 8 А I ℓ = 380	6	0,15	
КР105-9	1	Ф 28 А III ℓ = 4200	2	20,29	41,5
	2	Ф 8 А I ℓ = 380	6	0,15	
КР105-10	1	Ф 18 А III ℓ = 3850	2	7,70	27,1
	2	Ф 18 А III ℓ = 2800	2	5,60	
	3	Ф 5 Вр I ℓ = 380	9	0,05	
КР105-11	1	Ф 18 А III ℓ = 4050	2	8,10	28,7
	2	Ф 18 А III ℓ = 3000	2	6,00	
	3	Ф 5 Вр I ℓ = 380	9	0,05	
КР105-12	1	Ф 18 А III ℓ = 3850	2	7,70	27,2
	2	Ф 18 А III ℓ = 2800	2	5,60	
	3	Ф 5 Вр I ℓ = 380	12	0,05	
КР105-13	1	Ф 18 А III ℓ = 4050	2	8,10	28,8
	2	Ф 18 А III ℓ = 3000	2	6,00	
	3	Ф 5 Вр I ℓ = 380	12	0,05	
КР105-14	1	Ф 20 А III ℓ = 3900	2	9,63	33,7
	2	Ф 20 А III ℓ = 2850	2	7,04	
	3	Ф 5 Вр I ℓ = 380	8	0,05	

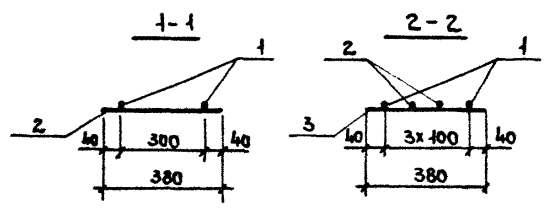
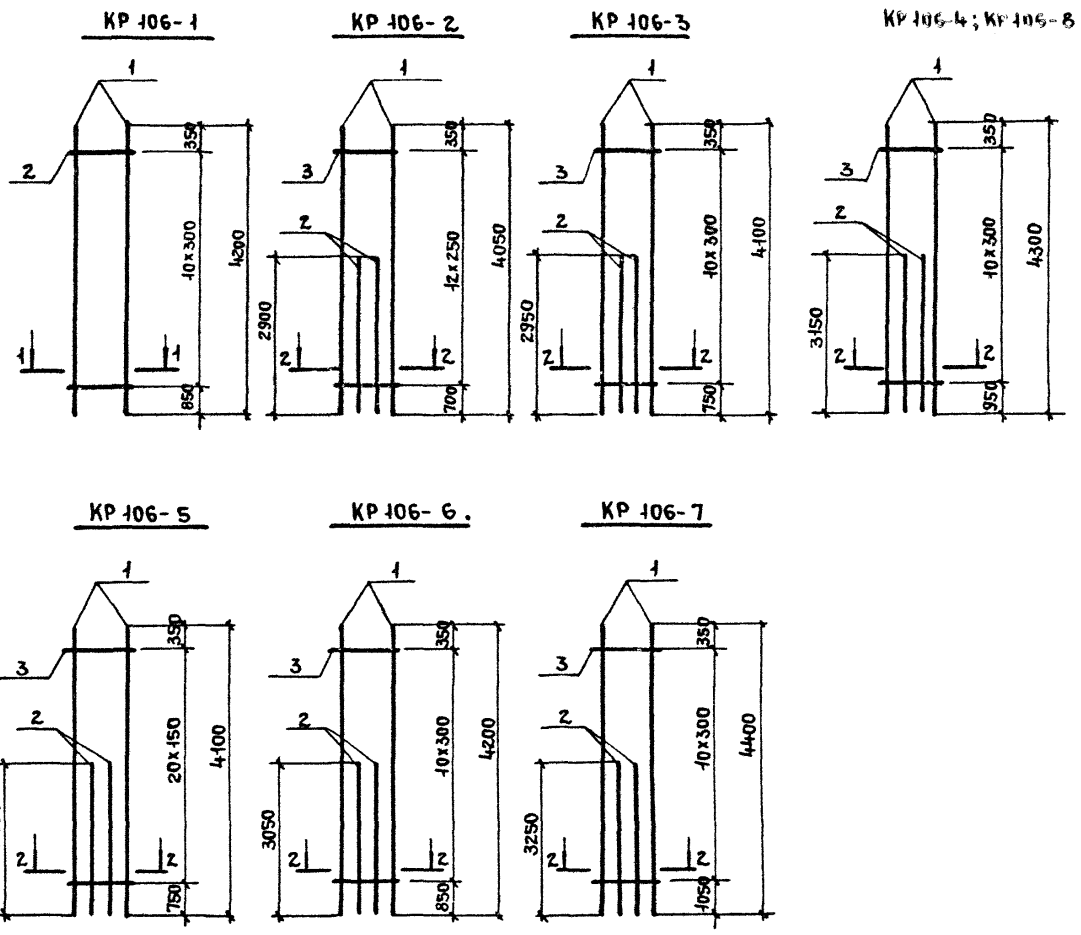
Арматура класса Вр-I по ГОСТ 6727-80* ;
А-I и А-III по ГОСТ 5781-82*.

Н. КОНТР.	МИХАЙЛОВ	<i>[Signature]</i>
НАЧ. СКО-1	МИХАЙЛОВ	<i>[Signature]</i>
ГЛАВ. КОНСТР.	МАТВЕЕВ	<i>[Signature]</i>
ГИП	ГРИГОРЬЕВ	<i>[Signature]</i>
РУК. БР.	АКИШИНА	<i>[Signature]</i>
СТ. ИНЖ.	ПОЛЯКОВ	<i>[Signature]</i>
СТ. ИНЖ.	ЗРОВА	<i>[Signature]</i>
ПРОВЕРИЛ	ТИЩЕНКО	<i>[Signature]</i>

1.424.1-5.3С-94

Каркас плоский
КР105-8 ... КР105-14

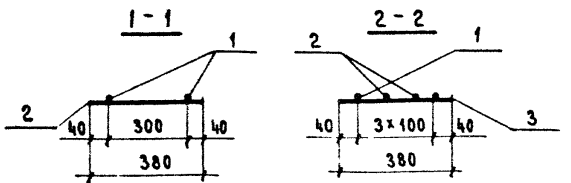
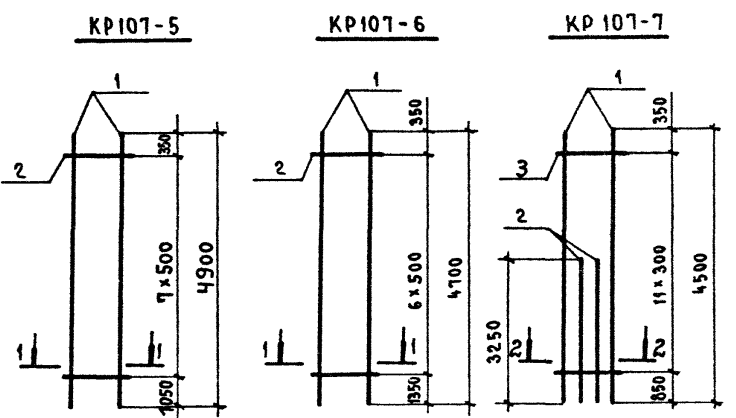
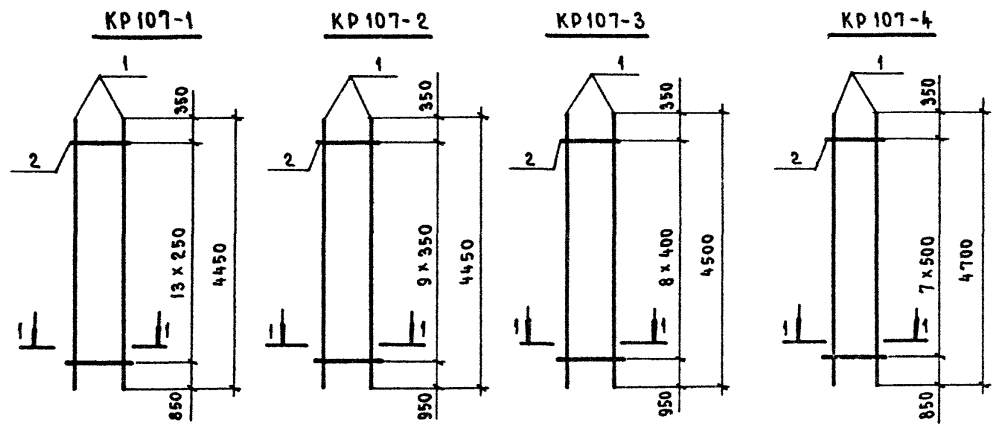
СТАДИА	ЛИСТ	ЛИСТОВ
Р		1
ПРОМСТРОЙПРОЕКТ		



МАРКА КАРКАСА	Поз.	НАИМЕНОВАНИЕ	КОЛ.	МАССА ЕД., КГ	ОБЩАЯ МАССА, КГ
KP 106-1	1	φ 22A III l = 4200	2	12,52	25,9
	2	φ 6A I l = 380	11	0,08	
KP 106-2	1	φ 18A III l = 4050	2	8,10	28,5
	2	φ 18A III l = 2900	2	5,80	
	3	φ 5Bp I l = 380	13	0,05	
KP 106-3	1	φ 20A III l = 4100	2	10,15	35,4
	2	φ 20A III l = 2950	2	7,29	
	3	φ 5Bp I l = 380	11	0,05	
KP 106-4	1	φ 20A III l = 4300	2	10,62	37,4
	2	φ 20A III l = 3150	2	7,78	
	3	φ 5Bp I l = 380	11	0,05	
KP 106-5	1	φ 20A III l = 4100	2	10,15	36,9
	2	φ 20A III l = 2950	2	7,29	
	3	φ 5Bp I l = 380	21	0,05	
KP 106-6	1	φ 22A III l = 4200	2	12,52	44,1
	2	φ 22A III l = 3050	2	9,09	
	3	φ 6A I l = 380	11	0,08	
KP 106-7	1	φ 22A III l = 4400	2	13,11	46,5
	2	φ 22A III l = 3250	2	9,69	
	3	φ 6A I l = 380	11	0,08	
KP 106-8	1	φ 25A III l = 4300	2	16,56	59,1
	2	φ 25A III l = 3150	2	12,13	
	3	φ 8A I l = 380	11	0,15	

Арматура класса Вр-I по ГОСТ 6727-80*;
А-I и А-III по ГОСТ 5781-82*.

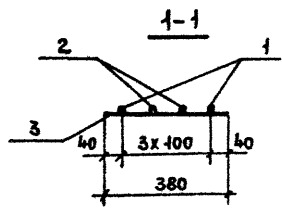
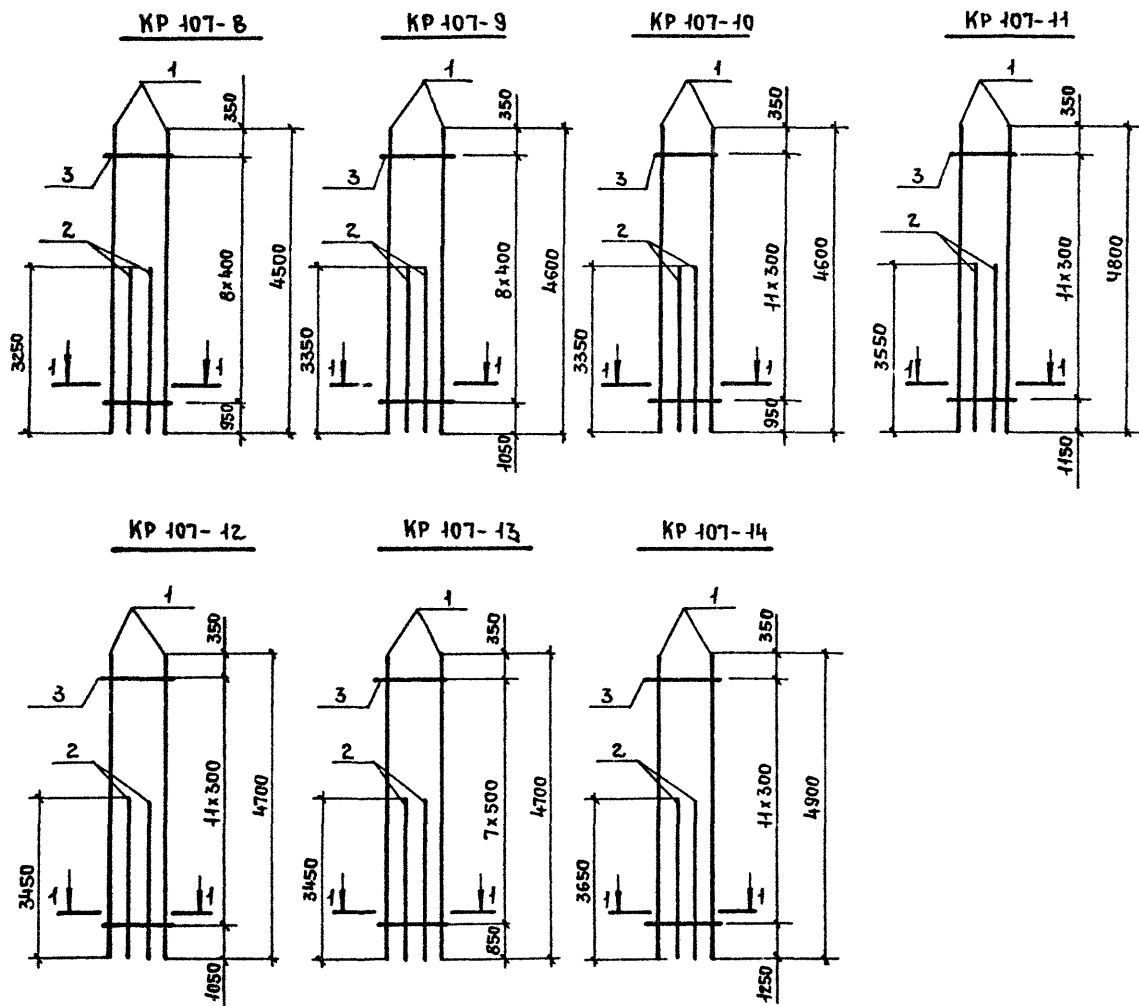
И. КОНТР.	МИХАЙЛОВ		1.424.1-5.3С-96			
НАЧ. СКО-1	МИХАЙЛОВ					
ГЛА КОНСТР.	МАТВЕЕВ		КАРКАС ПЛОСКИЙ KP 106-1... KP 106-8	СТАДИЯ	ЛИСТ	ЛИСТОВ
ГИП	ГРИГОРЬЕВ			Р		1
РУК. БРИГ.	АКИШНИНА		ПРОМСТРОЙПРОЕКТ			
СТ. ИНЖ.	ПОЛЯКОВ					
ИНЖЕНЕР	МИХЕЕВА					
ПРОВЕРИЛ	ТИЩЕНКО					



Марка каркаса	Поз.	Наименование	Кол.	Масса ед., кг	Общая масса, кг
KR107-1	1	Φ 18 AIII ℓ = 4450	2	8,90	18,5
	2	Φ 5 BpI ℓ = 380	4	0,05	
KR107-2	1	Φ 18 AIII ℓ = 4450	2	8,90	18,3
	2	Φ 5 BpI ℓ = 380	10	0,05	
KR107-3	1	Φ 20 AIII ℓ = 4500	2	11,12	22,7
	2	Φ 5 BpI ℓ = 380	9	0,05	
KR107-4	1	Φ 25 AIII ℓ = 4700	2	18,10	37,4
	2	Φ 8 AI ℓ = 380	8	0,15	
KR107-5	1	Φ 25 AIII ℓ = 4900	2	18,87	38,9
	2	Φ 8 AI ℓ = 380	8	0,15	
KR107-6	1	Φ 25 AIII ℓ = 4700	2	18,10	37,3
	2	Φ 8 AI ℓ = 380	7	0,15	
KR107-7	1	Φ 20 AIII ℓ = 4500	2	11,12	38,9
	2	Φ 20 AIII ℓ = 3250	2	8,03	
	3	Φ 5 BpI ℓ = 380	12	0,05	

Арматура класса BpI по ГОСТ 6727-80*;
A-I и A-III по ГОСТ 5781-82*

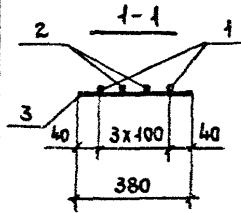
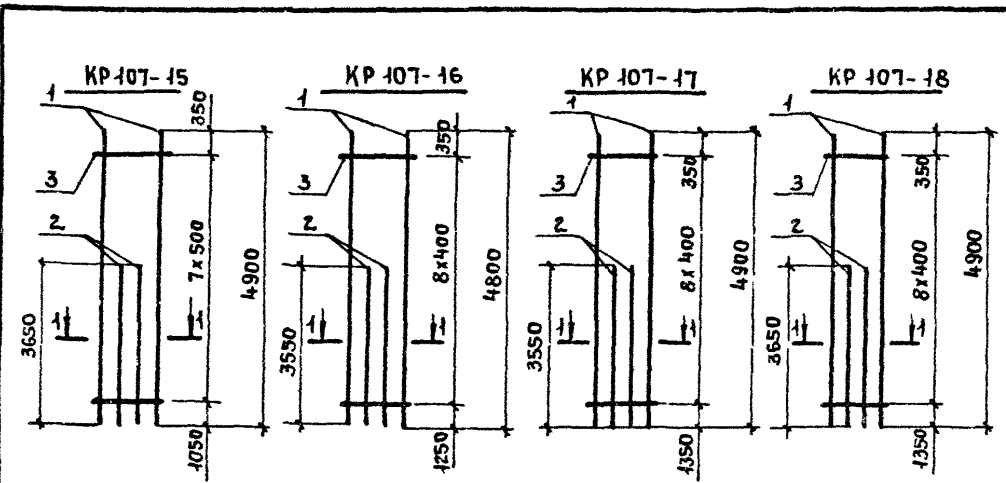
И. КОМП	МИХАЙЛОВ		1.424.1-5.3С-97	КАРКАС ПЛОСКИЙ KR107-1... KR107-7	СТАНА	ЛИСТ	ЛИСТОВ
НАЧ СКО-1	МИХАИЛОВ				Р	1	
ГЛА КОНСТ	МАТВЕЕВ				ПРОМСТРОЙПРОЕКТ		
ГИП	ГРИГОРЬЕВ						
ФЭА БР	АКИШИНА						
СТ ИМЖ	ПОДЯКОВ						
ИНЖЕН	ТИЩЕНКО						
ПРОВЕРКА	ЭПОВА						



МАРКА КАРКАСА	Поз.	НАИМЕНОВАНИЕ	КОЛ.	МАССА ЕД., КГ	ОБЩАЯ МАССА, КГ
КР 107-8	1	φ 20 A III ℓ = 4500	2	11,12	38,8
	2	φ 20 A III ℓ = 3250	2	8,03	
	3	φ 5 B P I ℓ = 380	9	0,05	
КР 107-9	1	φ 22 A III ℓ = 4600	2	13,71	48,1
	2	φ 22 A III ℓ = 3350	2	9,98	
	3	φ 6 A I ℓ = 380	9	0,08	
КР 107-10	1	φ 22 A III ℓ = 4600	2	13,71	48,3
	2	φ 22 A III ℓ = 3350	2	9,98	
	3	φ 6 A I ℓ = 380	12	0,08	
КР 107-11	1	φ 22 A III ℓ = 4800	2	14,30	50,7
	2	φ 22 A III ℓ = 3550	2	10,58	
	3	φ 6 A I ℓ = 380	12	0,08	
КР 107-12	1	φ 25 A III ℓ = 4700	2	18,10	64,6
	2	φ 25 A III ℓ = 3450	2	13,28	
	3	φ 8 A I ℓ = 380	12	0,15	
КР 107-13	1	φ 25 A III ℓ = 4700	2	18,10	64,0
	2	φ 25 A III ℓ = 3450	2	13,28	
	3	φ 8 A I ℓ = 380	8	0,15	
КР 107-14	1	φ 25 A III ℓ = 4900	2	18,87	67,6
	2	φ 25 A III ℓ = 3650	2	14,05	
	3	φ 8 A I ℓ = 380	12	0,15	

АРМАТУРА КЛАССА ВР-I ПО ГОСТ 6127-80*
А-I и А-III ПО ГОСТ 5781-82*

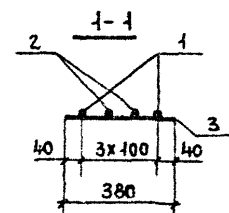
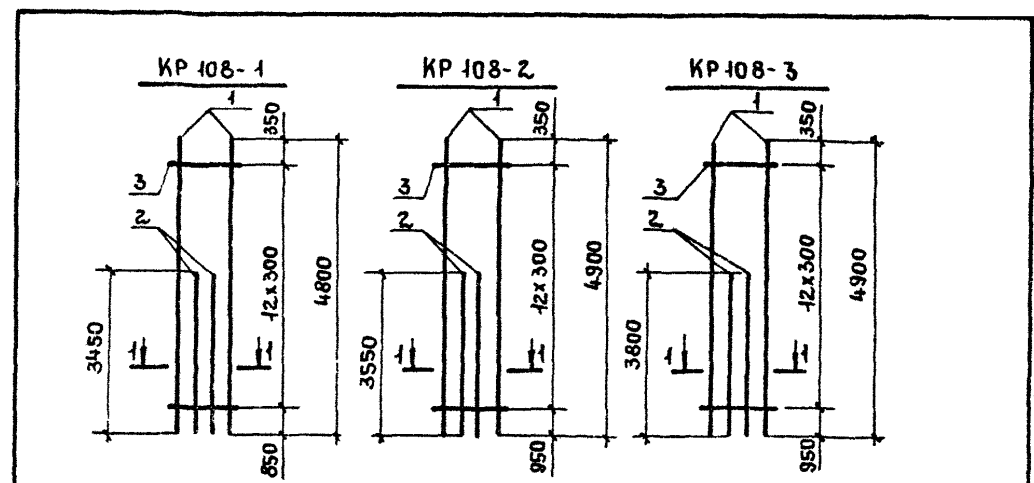
И КОНТР.	МИХАЙЛОВ		1.424.1-5.3С-98	СТАНЦИЯ	ЛИСТ	ЛИСТОВ
НАЧ СКО-1	МИХАЙЛОВ					
ГЛ. КОНСТР.	МАТВЕЕВ					
ГИП	ГРИГОРЬЕВ					
РУК ВР	АКИШНИНА					
СТ. ИНЖ.	ПОЛЯКОВ		КАРКАС ПЛОСКИЙ КР 107-8 ... КР 107-14	Р	1	
ИНЖЕНЕР	ТИЩЕНКО					
ПРОВЕРКА	ЭПОВА					
ПРОМСТРОЙПРОЕКТ						



МАРКА КАРКАСА	Поз.	НАИМЕНОВАНИЕ	КОЛ.	МАССА ЕД., КГ	ОБЩАЯ МАССА, КГ
KR 107-15	1	φ 25A III l = 4900	2	18,87	67,0
	2	φ 25A III l = 3650	2	14,05	
	3	φ 8A I l = 380	8	0,15	
KR 107-16	1	φ 28A III l = 4800	2	23,18	82,0
	2	φ 28A III l = 3550	2	17,15	
	3	φ 8A I l = 380	9	0,15	
KR 107-17	1	φ 32A III l = 4900	2	30,92	97,5
	2	φ 28A III l = 3550	2	17,15	
	3	φ 8A I l = 380	9	0,15	
KR 107-18	1	φ 32A III l = 4900	2	30,92	109,3
	2	φ 32A III l = 3650	2	23,03	
	3	φ 8A I l = 380	9	0,15	

Арматура класса А-I и А-III по ГОСТ 5781-82*

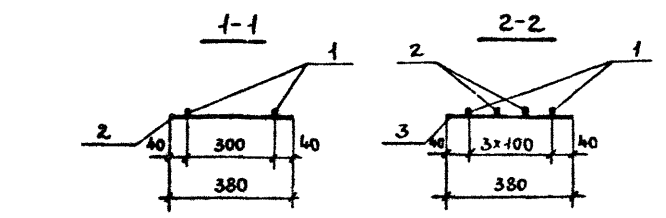
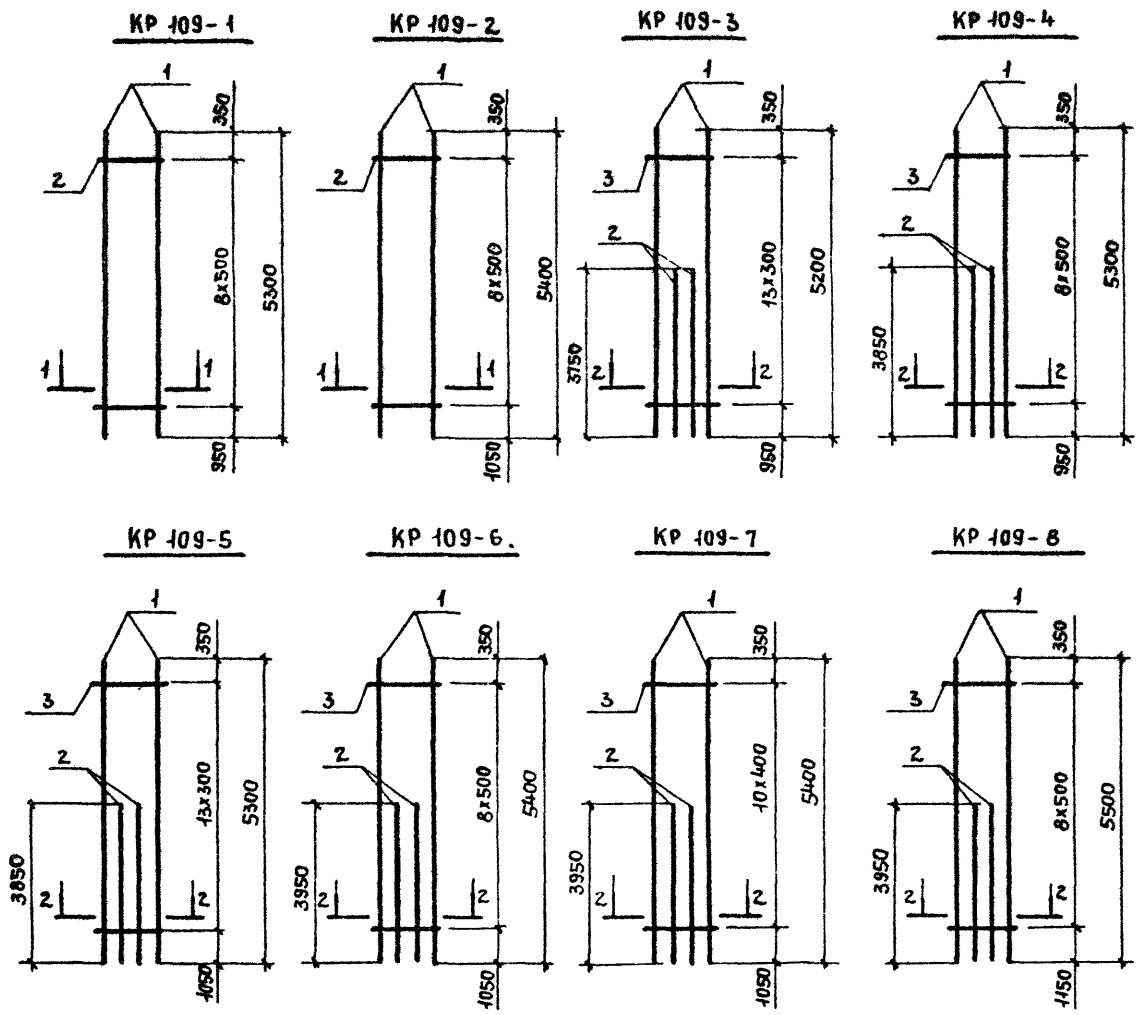
И. КОНТР.	МИХАЙЛОВ		1.424.1-5.30-99	СТАДИА ЛИСТ ЛИСТОВ	
НАЧ. СКО-1	МИХАЙЛОВ				
ГЛ. КОНСТР.	МАТВЕЕВ				
ГИП	ГРИГОРЬЕВ				
РЗК БР.	АКИШНИНА				
СТ. ИНЖ.	ПОЛЯКОВ		Каркас плоский KR 107-15 ... KR 107-18	Р 1	
ИНЖЕНЕР	ТИЩЕНКО				ПРОМСТРОЙПРОЕКТ
ПРОВЕРИЛ	ЭПОВА				



МАРКА КАРКАСА	Поз.	НАИМЕНОВАНИЕ	КОЛ.	МАССА ЕД., КГ	ОБЩАЯ МАССА, КГ
KR 108-1	1	φ 22A III l = 4800	2	14,30	50,2
	2	φ 22A III l = 3450	2	10,28	
	3	φ 8A I l = 380	13	0,08	
KR 108-2	1	φ 25A III l = 4900	2	18,87	67,0
	2	φ 25A III l = 3550	2	13,67	
	3	φ 8A I l = 380	13	0,15	
KR 108-3	1	φ 25A III l = 4900	2	18,87	69,0
	2	φ 25A III l = 3800	2	14,63	
	3	φ 8A I l = 380	13	0,15	

Арматура класса А-I и А-III по ГОСТ 5781-82*

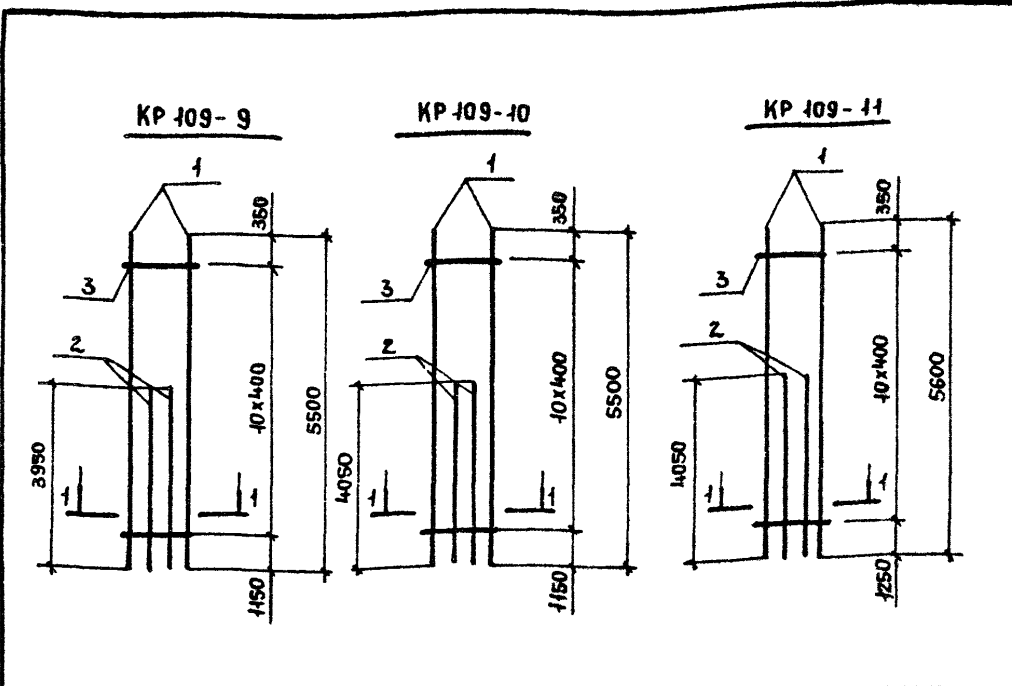
И. КОНТР.	МИХАЙЛОВ		1.424.1-5.30-100	СТАДИА ЛИСТ ЛИСТОВ	
НАЧ. СКО-1	МИХАЙЛОВ				
ГЛ. КОНСТР.	МАТВЕЕВ				
ГИП	ГРИГОРЬЕВ				
РЗК БР.	АКИШНИНА				
СТ. ИНЖ.	ПОЛЯКОВ		Каркас плоский KR 108-1 ... KR 108-3	Р 1	
ИНЖЕНЕР	ТИЩЕНКО				ПРОМСТРОЙПРОЕКТ
ПРОВЕРИЛ	ЭПОВА				



МАРКА КАРКАСА	Поз.	НАИМЕНОВАНИЕ	КОЛ.	МАССА ЕД., КГ	ОБЩАЯ МАССА, КГ
КР 109-1	1	φ 25A III l = 5300	2	20,41	42,2
	2	φ 8A I l = 380	9	0,15	
КР 109-2	1	φ 28A III l = 5400	2	26,08	53,5
	2	φ 8A I l = 380	9	0,15	
КР 109-3	1	φ 22A III l = 5200	2	15,50	54,5
	2	φ 22A III l = 3750	2	11,18	
	3	φ 6A I l = 380	14	0,08	
КР 109-4	1	φ 25A III l = 5300	2	20,41	71,8
	2	φ 25A III l = 3850	2	14,82	
	3	φ 8A I l = 380	9	0,15	
КР 109-5	1	φ 25A III l = 5300	2	20,41	72,6
	2	φ 25A III l = 3850	2	14,82	
	3	φ 8A I l = 380	14	0,15	
КР 109-6	1	φ 28A III l = 5400	2	26,08	91,7
	2	φ 28A III l = 3950	2	19,08	
	3	φ 8A I l = 380	9	0,15	
КР 109-7	1	φ 28A III l = 5400	2	26,08	92,0
	2	φ 28A III l = 3950	2	19,08	
	3	φ 8A I l = 380	11	0,15	
КР 109-8	1	φ 32A III l = 5500	2	34,71	108,9
	2	φ 28A III l = 3950	2	19,08	
	3	φ 8A I l = 380	9	0,15	

Арматура класса Вр-I по ГОСТ 6127-80*
 А-I и А-III по ГОСТ 5781-82*

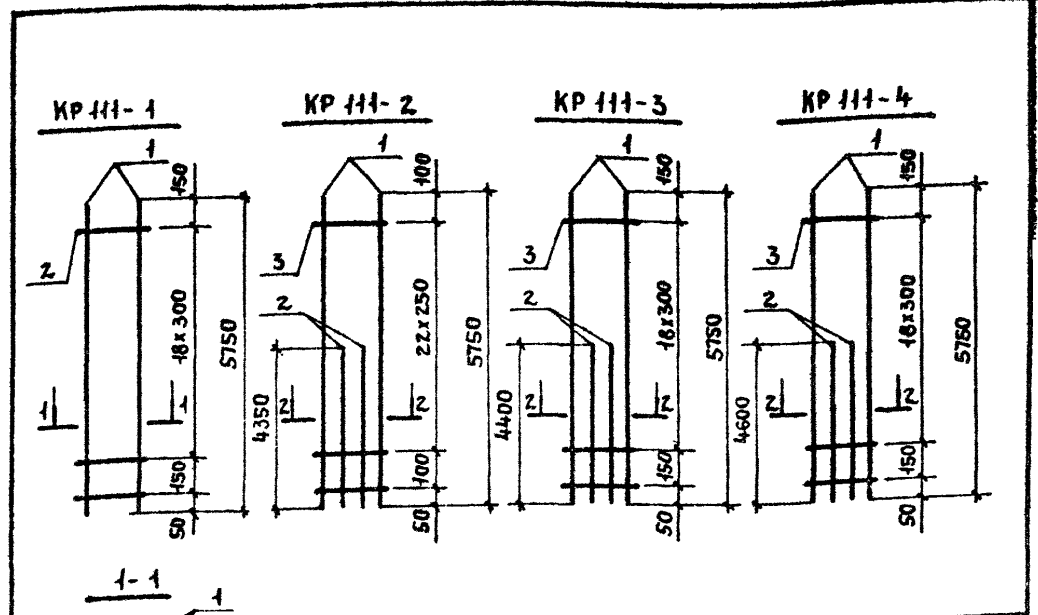
Н. КОНТР.	МИХАЙЛОВ		1424.1-5.30-101		
НАЧ. СКО-1	МИХАЙЛОВ				
ГЛ. КОНСТР.	МАТВЕЕВ				
ГИП	ГРИГОРЬЕВ				
РУК. ВР.	АКИШИНА		Каркас плоский КР 109-1... КР 109-8		
СТ. ИНЖ.	ПОЛЯКОВ				
СТ. ИНЖ.	ЭПОВА				
ПРОВЕРИЛ	ТИЩЕНКО				
			СТАДИЯ	ЛИСТ	ЛИСТОВ
			Р		1
ПРОМСТРОЙПРОЕКТ					



МАРКА КАРКАСА	Поз.	НАИМЕНОВАНИЕ	КОЛ.	МАССА ЕД., КГ	ОБЩАЯ МАССА, КГ
KR 109-9	1	φ 32A III l = 5500	2	34,71	109,2
	2	φ 28A III l = 3950	2	19,08	
	3	φ 8A I l = 380	11	0,15	
KR 109-10	1	φ 32A III l = 5500	2	34,71	122,2
	2	φ 32A III l = 4050	2	25,56	
	3	φ 8A I l = 380	11	0,15	
KR 109-11	1	φ 36A III l = 5600	2	44,74	143,1
	2	φ 32A III l = 4050	2	25,56	
	3	φ 10A I l = 380	11	0,23	

Арматура класса Вр-I по ГОСТ 6727-80*; А-I и А-III по ГОСТ 5781-82*

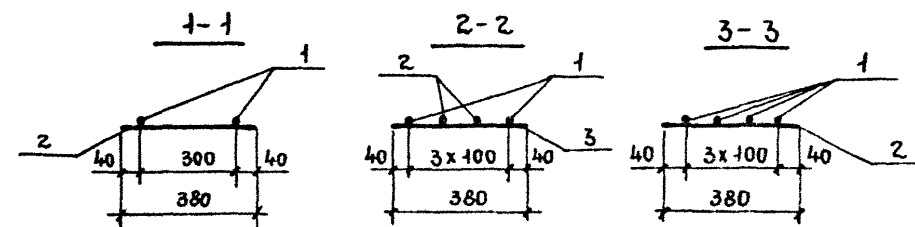
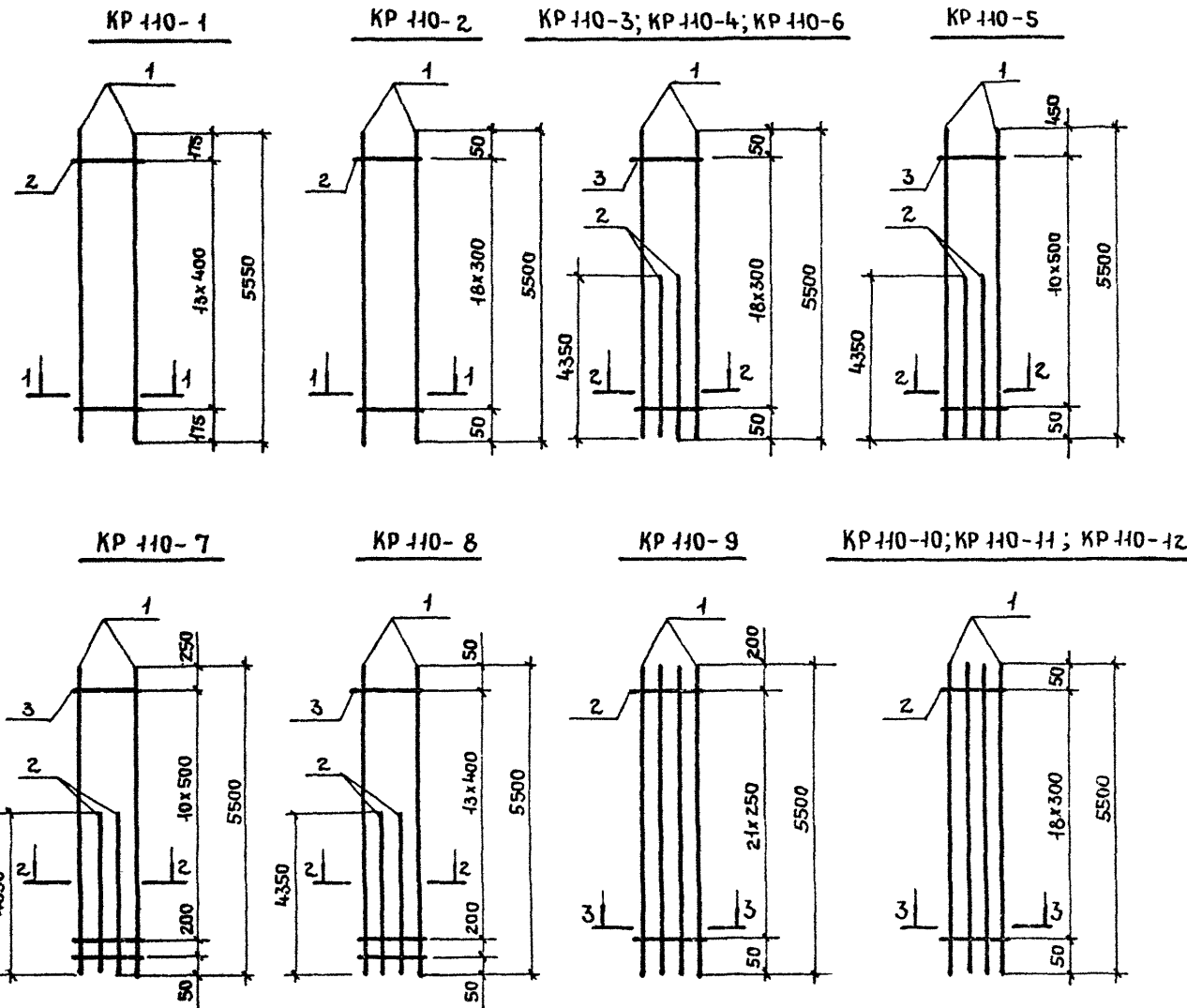
И. КОНТР.	МИХАЙЛОВ		1.424.1-5.3С-102	КАРКАС ПЛОСКИЙ KR 109-9... KR 109-11	СТАДИЯ Р	ЛИСТ 1	ЛИСТОВ 1
НАЧ. СКО-1	МИХАЙЛОВ						
ГЛАВ. КОНСТ.	МАТВЕЕВ						
ГИП	ГРИГОРЬЕВ						
РУК. БР.	АКИШИНА						
СТ. НИЖ.	ПОЛЯКОВ		ПРОМСТРОЙПРОЕКТ				
СТ. НИЖ.	ЭПОВА						
ПРОВЕРИЛ	ТИЩЕНКО						



МАРКА КАРКАСА	Поз.	НАИМЕНОВАНИЕ	КОЛ.	МАССА ЕД., КГ	ОБЩАЯ МАССА, КГ
KR 111-1	1	φ 22A III l = 5750	2	17,14	35,9
	2	φ 6A I l = 380	20	0,08	
KR 111-2	1	φ 18A III l = 5750	2	11,50	41,6
	2	φ 18A III l = 4350	2	8,70	
	3	φ 5Bp I l = 380	24	0,05	
KR 111-3	1	φ 22A III l = 5750	2	17,14	62,1
	2	φ 22A III l = 4400	2	13,11	
	3	φ 6A I l = 380	20	0,08	
KR 111-4	1	φ 25A III l = 5750	2	22,14	82,7
	2	φ 25A III l = 4600	2	17,71	
	3	φ 8A I l = 380	20	0,15	

Арматура класса Вр-I по ГОСТ 6727-80*; А-I и А-III по ГОСТ 5781-82*

И. КОНТР.	МИХАЙЛОВ		1.424.1-5.3С-104	КАРКАС ПЛОСКИЙ KR 111-1... KR 111-4	СТАДИЯ Р	ЛИСТ 1	ЛИСТОВ 1
НАЧ. СКО-1	МИХАЙЛОВ						
ГЛАВ. КОНСТ.	МАТВЕЕВ						
ГИП	ГРИГОРЬЕВ						
РУК. БР.	АКИШИНА						
СТ. НИЖ.	ПОЛЯКОВ		ПРОМСТРОЙПРОЕКТ				
ИНЖЕНЕР	ТИЩЕНКО						
ПРОВЕРИЛ	ЭПОВА						



Арматура класса Вр-I по ГОСТ 6727-80*, А-I и А-III по ГОСТ 5781-82*.

МАРКА КАРКАСА	Поз.	НАИМЕНОВАНИЕ	КОЛ.	МАССА ЕД., КГ	ОБЩАЯ МАССА, КГ
KR 110-1	1	φ 12A III l=5550	2	4,92	10,5
	2	φ 5 Вр I l=380	14	0,05	
KR 110-2	1	φ 22A III l=5500	2	16,41	34,3
	2	φ 6A I l=380	19	0,08	
KR 110-3	1	φ 20A III l=5500	2	13,56	49,6
	2	φ 20A III l=4350	2	10,75	
	3	φ 5 Вр I l=380	19	0,05	
KR 110-4	1	φ 22A III l=5500	2	16,41	60,3
	2	φ 22A III l=4350	2	12,96	
	3	φ 6A I l=380	19	0,08	
KR 110-5	1	φ 25A III l=5500	2	21,18	77,5
	2	φ 25A III l=4350	2	16,75	
	3	φ 8A I l=380	11	0,15	
KR 110-6	1	φ 25A III l=5500	2	21,18	78,7
	2	φ 25A III l=4350	2	16,75	
	3	φ 8A I l=380	19	0,15	
KR 110-7	1	φ 28A III l=5500	2	26,57	97,0
	2	φ 28A III l=4350	2	21,01	
	3	φ 8A I l=380	12	0,15	
KR 110-8	1	φ 28A III l=5500	2	26,57	97,4
	2	φ 28A III l=4350	2	21,01	
	3	φ 8A I l=380	15	0,15	
KR 110-9	1	φ 18A III l=5500	4	10,99	45,1
	2	φ 5 Вр I l=380	22	0,05	
KR 110-10	1	φ 20A III l=5500	4	13,56	55,2
	2	φ 5 Вр I l=380	19	0,05	
KR 110-11	1	φ 22A III l=5500	4	16,41	67,2
	2	φ 6A I l=380	19	0,08	
KR 110-12	1	φ 25A III l=5500	4	21,18	87,6
	2	φ 8A I l=380	19	0,15	

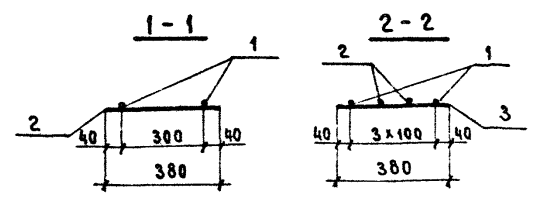
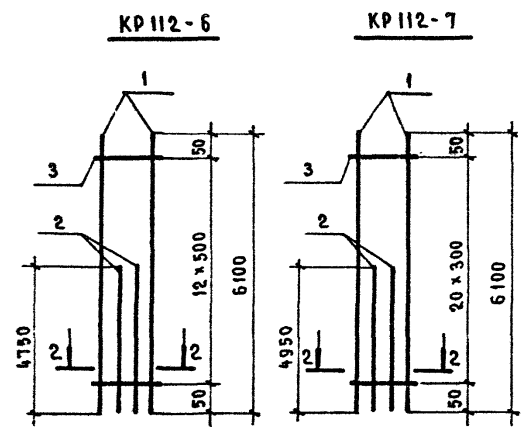
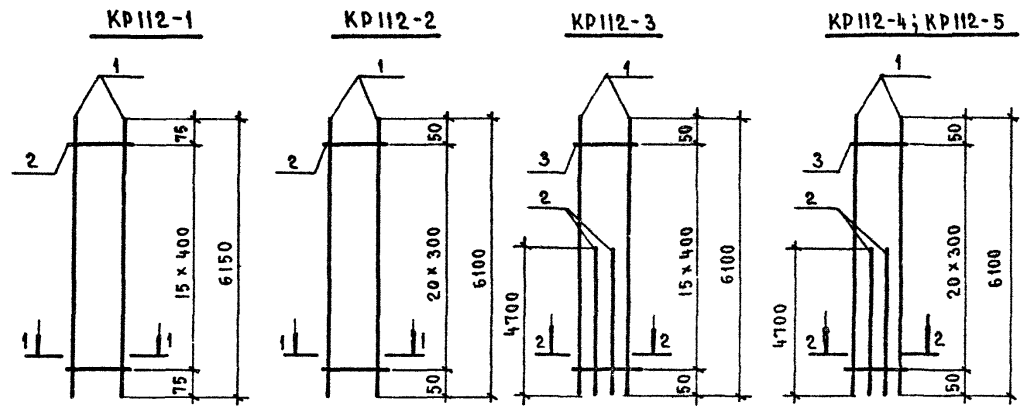
Н. КОНТР.	МИХАЙЛОВ	
НАЧ СКО-1	МИХАЙЛОВ	
ГЛА КОНСТР	МАТВЕЕВ	
ГИП	ГРИГОРЬЕВ	
РЭК БРКГ	АКИШНИНА	
СТ НИЖ	ПОЛЯКОВ	
ИНЖЕНЕР	ТИЩЕНКО	
ПРОВЕРИЛ	ЭЛЕСЯ	

1.424.1-5.30-103

Каркас плоский
KR 110-1... KR 110-12

СТАДИЯ	ЛИСТ	ЛИСТОВ
Р		1

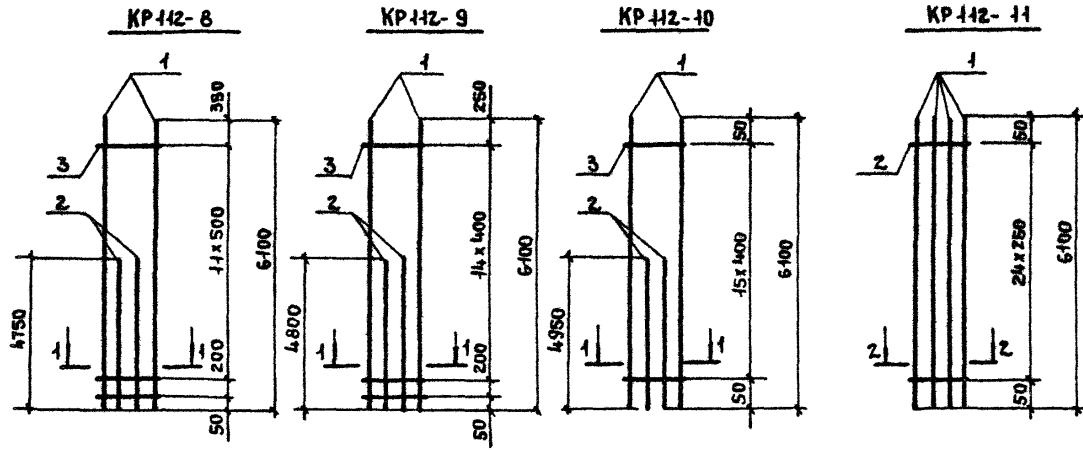
ПРОМСТРОЙПРОЕКТ



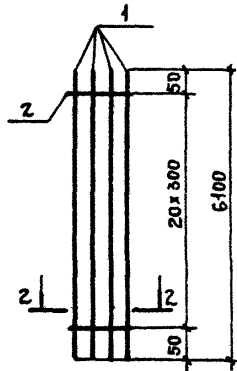
МАРКА КАРКАСА	Поз.	НАИМЕНОВАНИЕ	КОЛ.	МАССА ЕД., КГ	ОБЩАЯ МАССА, КГ
KR112-1	1	Φ 12 A III ℓ = 6150	2	5,46	11,7
	2	Φ 5 Вр I ℓ = 380	16	0,05	
KR112-2	1	Φ 20 A III ℓ = 6100	2	15,07	31,1
	2	Φ 5 Вр I ℓ = 380	21	0,05	
KR112-3	1	Φ 20 A III ℓ = 6100	2	15,07	54,1
	2	Φ 20 A III ℓ = 4700	2	11,61	
	3	Φ 5 Вр I ℓ = 380	16	0,05	
KR112-4	1	Φ 20 A III ℓ = 6100	2	15,07	54,3
	2	Φ 20 A III ℓ = 4700	2	11,61	
	3	Φ 5 Вр I ℓ = 380	21	0,05	
KR112-5	1	Φ 22 A III ℓ = 6100	2	18,18	66,1
	2	Φ 22 A III ℓ = 4700	2	14,01	
	3	Φ 6 A I ℓ = 380	21	0,08	
KR112-6	1	Φ 25 A III ℓ = 6100	2	23,49	85,5
	2	Φ 25 A III ℓ = 4750	2	18,29	
	3	Φ 8 A I ℓ = 380	13	0,15	
KR112-7	1	Φ 25 A III ℓ = 6100	2	23,49	88,3
	2	Φ 25 A III ℓ = 4950	2	19,06	
	3	Φ 8 A I ℓ = 380	21	0,15	

Арматура класса Вр-I по ГОСТ 6727-80*;
А-I и А-III по ГОСТ 5781-82*.

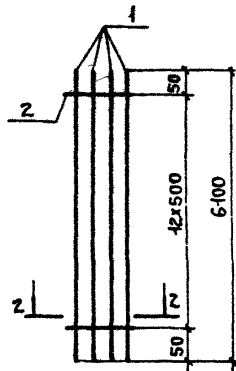
Н. КОНТР.	МИХАЙЛОВ		1.424.1-5.30-105						
НАЧ. СКВ-1	МИХАЙЛОВ								
ГЛ. КОНСТР.	МАТВЕЕВ								
ГИП	ГРИГОРЬЕВ								
РУК. БР.	АКИШНИНА								
СТ. ИНЖ.	ПОЛЯКОВ								
ИНЖЕН.	ТИЩЕНКО								
ПРОБЕР.	ЗПОВА								
Каркас плоский KR112-1... KR112-7			<table border="1" style="width: 100%;"> <tr> <th>СТАДАНЯ</th> <th>ЛИСТ</th> <th>ЛИСТОВ</th> </tr> <tr> <td style="text-align: center;">Р</td> <td style="text-align: center;">1</td> <td style="text-align: center;">1</td> </tr> </table>	СТАДАНЯ	ЛИСТ	ЛИСТОВ	Р	1	1
СТАДАНЯ	ЛИСТ	ЛИСТОВ							
Р	1	1							
			ПРОМСТРОЙПРОЕКТ						



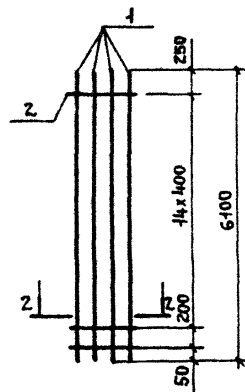
КР 112-12; КР 112-14



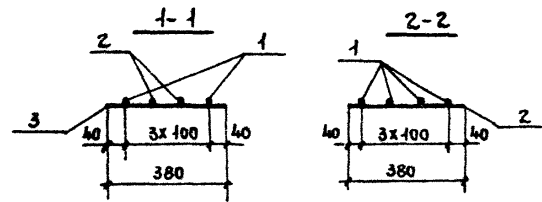
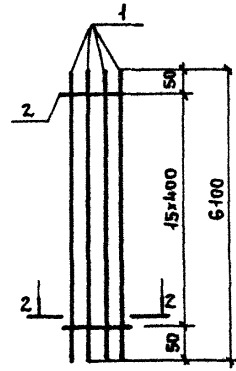
КР 112-13



КР 112-15



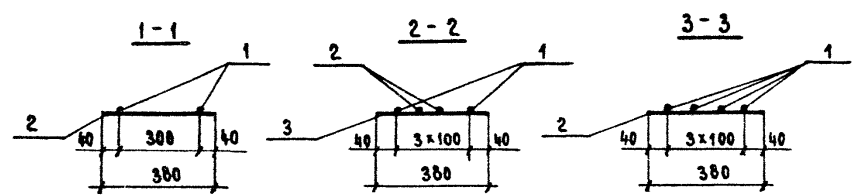
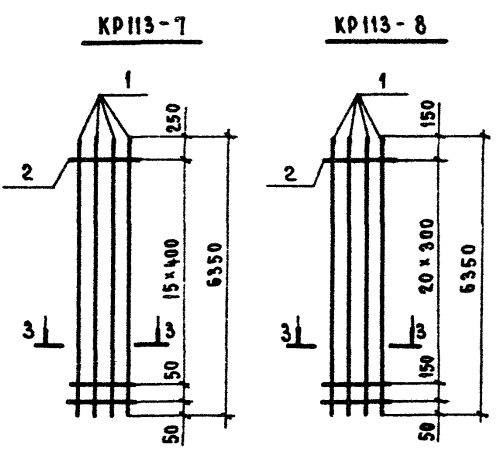
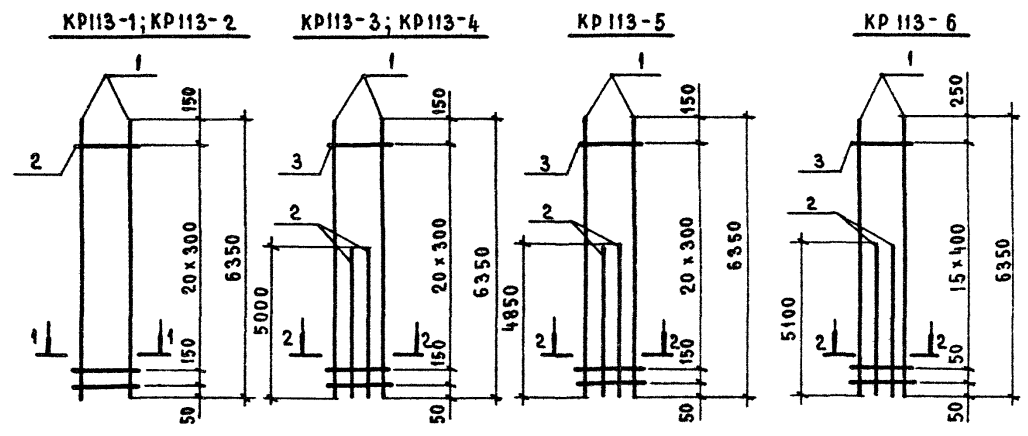
КР 112-16



МАРКА КАРКАСА	Поз.	НАИМЕНОВАНИЕ	КОЛ.	МАССА ЕД., КГ	ОБЩАЯ МАССА, КГ
КР 112-8	1	φ28A III ℓ=6100	2	29,46	106,6
	2	φ28A III ℓ=4750	2	22,94	
	3	φ8A I ℓ=380	13	0,16	
КР 112-9	1	φ28A III ℓ=6100	2	29,46	107,7
	2	φ28A III ℓ=4800	2	23,18	
	3	φ8A I ℓ=380	16	0,15	
КР 112-10	1	φ28A III ℓ=6100	2	29,46	109,1
	2	φ28A III ℓ=4950	2	23,91	
	3	φ8A I ℓ=380	16	0,15	
КР 112-11	1	φ18A III ℓ=6100	4	12,20	50,1
	2	φ5Bp I ℓ=380	25	0,05	
КР 112-12	1	φ22A III ℓ=6100	4	18,18	74,4
	2	φ6A I ℓ=380	21	0,08	
КР 112-13	1	φ25A III ℓ=6100	4	23,49	95,9
	2	φ8A I ℓ=380	13	0,15	
КР 112-14	1	φ25A III ℓ=6100	4	23,49	97,1
	2	φ8A I ℓ=380	21	0,15	
КР 112-15	1	φ28A III ℓ=6100	4	29,46	120,2
	2	φ8A I ℓ=380	16	0,15	
КР 112-16	1	φ28A III ℓ=6100	4	29,46	120,2
	2	φ8A I ℓ=380	16	0,15	

АРМАТУРА КЛАССА Bp-I ПО ГОСТ 6727-80*,
A-I и A-III ПО ГОСТ 5781-82*.

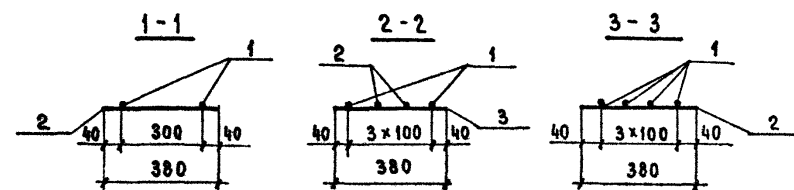
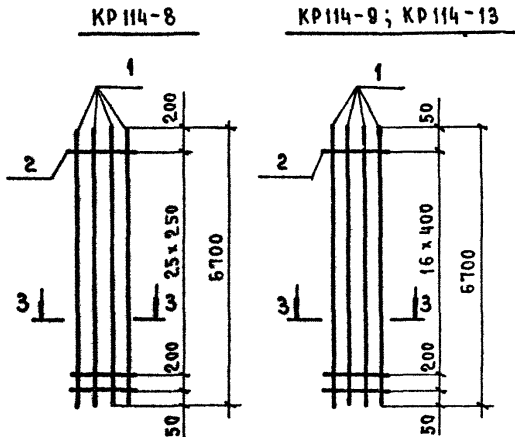
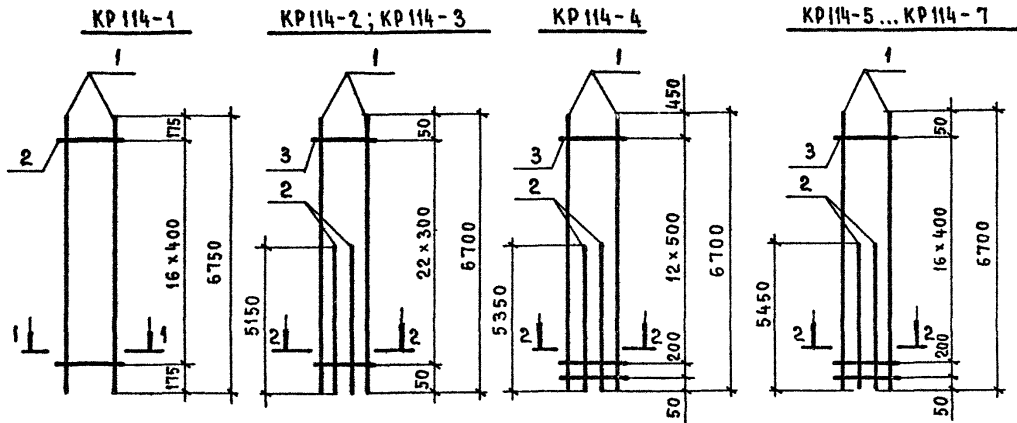
Н. КОНТР.	МИХАЙЛОВ					1.424.1-5.3С-106			
НМЧ. СКД-1	МИХАЙЛОВ								
ГЛ. КОМП.	МАТВЕЕВ								
ГИП	ГРИГОРЬЕВ								
РУК. БРИГ.	АКИШНИН								
СТ. ИНЖ.	ПОЛЯКОВ					КАРКАС ПЛОСКИЙ КР 112-8... КР 112-16	СТАДИЯ	ЛИСТ	ЛИСТОВ
ИНЖЕНЕР	ТИЩЕНКО						Р		1
ПРОВЕРЯ	ЭЛОВА						ПРОМСТРОЙПРОЕКТ		



МАРКА КАРКАСА	Пос.	НАИМЕНОВАНИЕ	КОЛ.	МАССА ЕД., КГ	ОБЩАЯ МАССА, КГ
KR113-1	1	Ф 20 АIII ℓ=6350	2	15,69	32,4
	2	Ф 5Bp I ℓ=380	22	0,05	
KR113-2	1	Ф 22 АIII ℓ=6350	2	18,92	39,7
	2	Ф 6 А I ℓ=380	22	0,08	
KR113-3	1	Ф 20 АIII ℓ=6350	2	15,69	57,2
	2	Ф 20 АIII ℓ=5000	2	12,35	
	3	Ф 5Bp I ℓ=380	22	0,05	
KR113-4	1	Ф 22 АIII ℓ=6350	2	18,92	69,5
	2	Ф 22 АIII ℓ=5000	2	14,90	
	3	Ф 6 А I ℓ=380	22	0,08	
KR113-5	1	Ф 25 АIII ℓ=6350	2	24,45	89,6
	2	Ф 25 АIII ℓ=4850	2	18,67	
	3	Ф 8 А I ℓ=380	22	0,15	
KR113-6	1	Ф 28 АIII ℓ=6350	2	30,67	119,2
	2	Ф 28 АIII ℓ=5100	2	24,63	
	3	Ф 8 А I ℓ=380	17	0,15	
KR113-7	1	Ф 22 АIII ℓ=6350	4	18,92	77,2
	2	Ф 6 А I ℓ=380	17	0,08	
KR113-8	1	Ф 25 АIII ℓ=6350	4	24,45	101,2
	2	Ф 8 А I ℓ=380	22	0,15	

Арматура класса Вp-I по ГОСТ 6727-80* ;
А-I и А-III по ГОСТ 5781-82*

И. КОНТР.	МИХАЙЛОВ		1.424.1-5.36-107
НАЧ СКО-1	МИХАЙЛОВ		
ГЛА КОНСТР	МАТВЕЕВ		
ГНП	ТРИГОРЬЕВ		
РУК БР	АКИШИНА		
СТ ИНЖ.	ПОЛЯКОВ		КАРКАС ПЛОСКИЙ KR113-1 ... KR113-8
ИНЖЕН.	ТИЩЕНКО		
ПРОВЕРИЛ	ЭПОВА		
			СТАДИЯ ЛИСТ ЛИСТОВ Р 1
			ПРОМСТРОЙПРОЕКТ



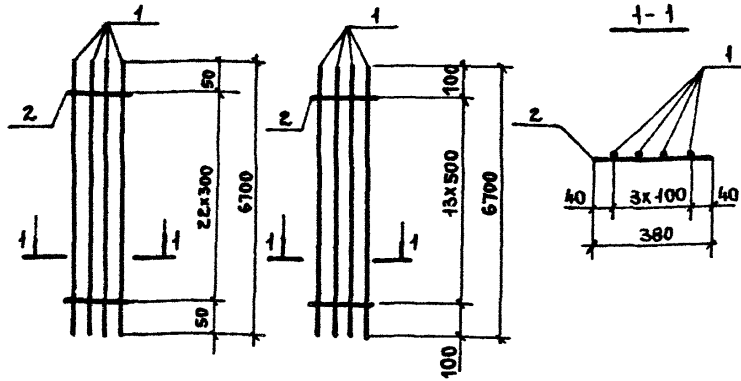
Арматура класса ВpI по ГОСТ 6727-80*;
A-I и AIII по ГОСТ 5781-82*

Марка каркаса	Pos.	Наименование	Кол.	Масса ед., кг	Общая масса, кг
KP114-1	1	Φ 12 AIII ℓ = 6750	2	5,99	12,8
	2	Φ 5BpI ℓ = 380	17	0,05	
KP114-2	1	Φ 22 AIII ℓ = 6700	2	19,97	72,5
	2	Φ 22 AIII ℓ = 5150	2	15,35	
	3	Φ 6 A I ℓ = 380	23	0,08	
KP114-3	1	Φ 25 AIII ℓ = 6700	2	25,80	94,7
	2	Φ 25 AIII ℓ = 5150	2	19,83	
	3	Φ 8 A I ℓ = 380	23	0,15	
KP114-4	1	Φ 28 AIII ℓ = 6700	2	32,36	118,5
	2	Φ 28 AIII ℓ = 5350	2	25,84	
	3	Φ 8 A I ℓ = 380	14	0,15	
KP114-5	1	Φ 28 AIII ℓ = 6700	2	32,36	120,1
	2	Φ 28 AIII ℓ = 5450	2	26,92	
	3	Φ 8 A I ℓ = 380	18	0,15	
KP114-6	1	Φ 32 AIII ℓ = 6700	2	42,28	156,0
	2	Φ 32 AIII ℓ = 5450	2	34,39	
	3	Φ 8 A I ℓ = 380	18	0,15	
KP114-7	1	Φ 36 AIII ℓ = 6700	2	53,53	198,3
	2	Φ 36 AIII ℓ = 5450	2	43,55	
	3	Φ 10 A I ℓ = 380	18	0,23	
KP114-8	1	Φ 18 AIII ℓ = 6700	4	13,4	55,0
	2	Φ 5BpI ℓ = 380	27	0,05	
KP114-9	1	Φ 22 AIII ℓ = 6700	4	19,97	81,3
	2	Φ 6 A I ℓ = 380	18	0,08	
KP114-13	1	Φ 28 AIII ℓ = 6700	4	29,35	120,1
	2	Φ 8 A I ℓ = 380	18	0,15	

И. КОНТР	Михайлов		1.424.1-5.3С-108	СТАДИЯ	ЛИСТ	ЛИСТОВ	
НАЧ. СКО-1	Михайлов						
ГЛ. КОНСТР	Матвеев						
ГИП	Григорьев			Каркас плоский KP114-1...KP114-9; KP114-13	P	1	ПРОЕКТОПРОЕКТ
РУК. БР.	Акишина						
СТ. ИНЖ.	Поляков						
ИНЖЕНЕР	Тищенко						
ПРОВЕР.	Зпова						

КР 114-10; КР 114-12

КР 114-11



МАРКА КАРКАСА	Поз.	НАИМЕНОВАНИЕ	КОЛ.	МАССА ЕД., КГ	ОБЩАЯ МАССА, КГ
КР 114-10	1	φ 22 А III ℓ = 6700	4	19,97	81,7
	2	φ 6 А I ℓ = 380	23	0,08	
КР 114-11	1	φ 25 А III ℓ = 6700	4	25,80	105,3
	2	φ 8 А I ℓ = 380	14	0,15	
КР 114-12	1	φ 25 А III ℓ = 6700	4	25,80	106,7
	2	φ 8 А I ℓ = 380	23	0,15	

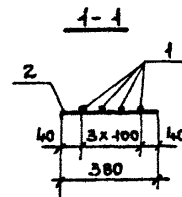
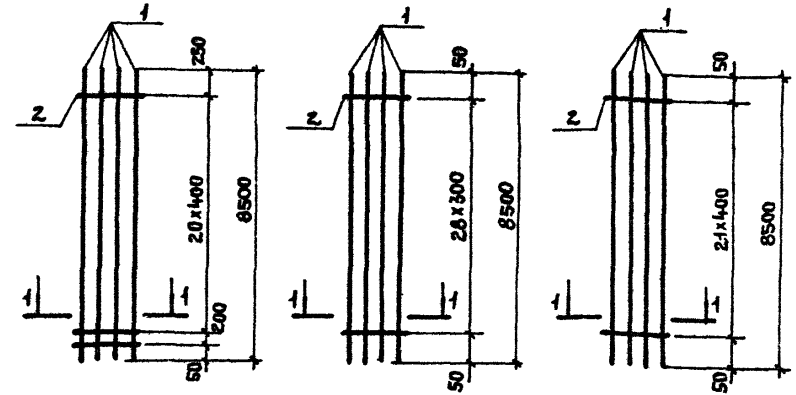
Арматура класса А-I и А-III по ГОСТ 5781-82*

И. КОНТР.	МИХАЙЛОВ	1.424.1-5.3С-109	СТАДИА Лист	Листов
НАЧ. СКО-1	МИХАЙЛОВ			
ГЛ. КОНСТ.	МАТВЕЕВ			
ГИП	ГРИГОРЬЕВ			
РУК. БР.	АКИШИНА			
СТ. ИНЖ.	ПОЛЯКОВ			
ИНЖЕНЕР	ТИЩЕНКО	КАРКАС ПЛОСКИЙ КР 114-10... КР 114-12	Р	1
ПРОВЕРИЛ	ЭПОВА			

КР 121-9;
КР 121-11;
КР 121-12

КР 121-8

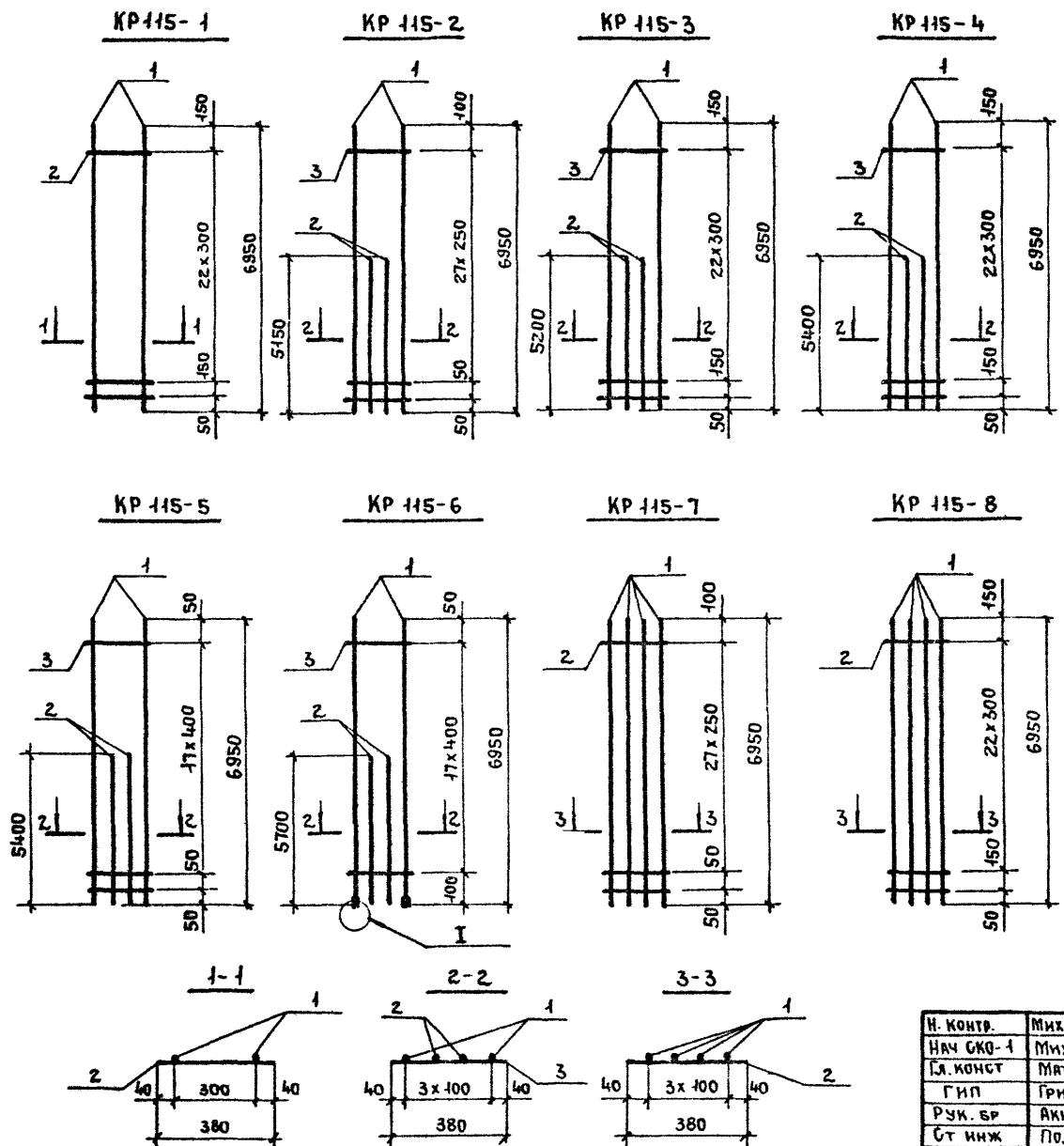
КР 121-10



МАРКА КАРКАСА	Поз.	НАИМЕНОВАНИЕ	КОЛ.	МАССА ЕД., КГ	ОБЩАЯ МАССА, КГ
КР 121-8	1	φ 20 А III ℓ = 8500	4	21,00	85,1
	2	φ 6 Вр I ℓ = 380	22	0,05	
КР 121-9	1	φ 20 А III ℓ = 8500	4	21,00	85,5
	2	φ 5 Вр I ℓ = 380	29	0,05	
КР 121-10	1	φ 22 А III ℓ = 8500	4	25,33	103,1
	2	φ 6 А I ℓ = 380	22	0,08	
КР 121-11	1	φ 22 А III ℓ = 8500	4	25,33	103,6
	2	φ 6 А I ℓ = 380	29	0,08	
КР 121-12	1	φ 25 А III ℓ = 8500	4	32,73	135,3
	2	φ 8 А I ℓ = 380	29	0,15	

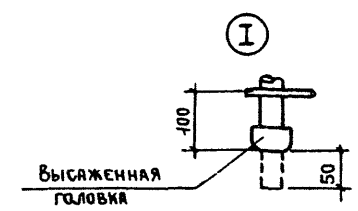
Арматура класса Вр-I по ГОСТ 6727-80*; А-I и А-III по ГОСТ 5781-82*

И. КОНТР.	МИХАЙЛОВ	1.424.1-5.3С-118	СТАДИА Лист	Листов
НАЧ. СКО-1	МИХАЙЛОВ			
ГЛ. КОНСТ.	МАТВЕЕВ			
ГИП	ГРИГОРЬЕВ			
РУК. БР.	АКИШИНА			
СТ. ИНЖ.	ПОЛЯКОВ			
ИНЖЕНЕР	ЭПОВА	КАРКАС ПЛОСКИЙ КР 121-8 ... КР 121-12	Р	1
ПРОВЕРИЛ	ТИЩЕНКО			



Арматура класса ВР-I по ГОСТ 6727-80; А-I и А-III по ГОСТ 5781-82*

МАРКА КАРКАСА	Поз	НАИМЕНОВАНИЕ	КОЛ	МАССА ЕД., КГ	ОБЩАЯ МАССА, КГ
КР 115-1	1	φ 22А III l = 6950	2	20,71	43,3
	2	φ 6А I l = 380	24	0,08	
КР 115-2	1	φ 18А III l = 6950	2	13,90	49,9
	2	φ 18А III l = 5150	2	10,30	
	3	φ 5Вр I l = 380	29	0,05	
КР 115-3	1	φ 22А III l = 6950	2	20,71	74,3
	2	φ 22А III l = 5200	2	15,50	
	3	φ 6А I l = 380	24	0,08	
КР 115-4	1	φ 25А III l = 6950	2	26,16	98,7
	2	φ 25А III l = 5400	2	20,19	
	3	φ 8А I l = 380	24	0,15	
КР 115-5	1	φ 28А III l = 6950	2	33,57	122,2
	2	φ 28А III l = 5400	2	26,08	
	3	φ 8А I l = 380	19	0,15	
КР 115-6	1	φ 32А III l = 7000	2	44,17	146,1
	2	φ 28А III l = 5700	2	27,53	
	3	φ 8А I l = 380	18	0,15	
КР 115-7	1	φ 18А III l = 6950	4	13,90	57,1
	2	φ 5Вр I l = 380	29	0,05	
КР 115-8	1	φ 20А III l = 6950	4	17,17	69,9
	2	φ 5Вр I l = 380	24	0,05	



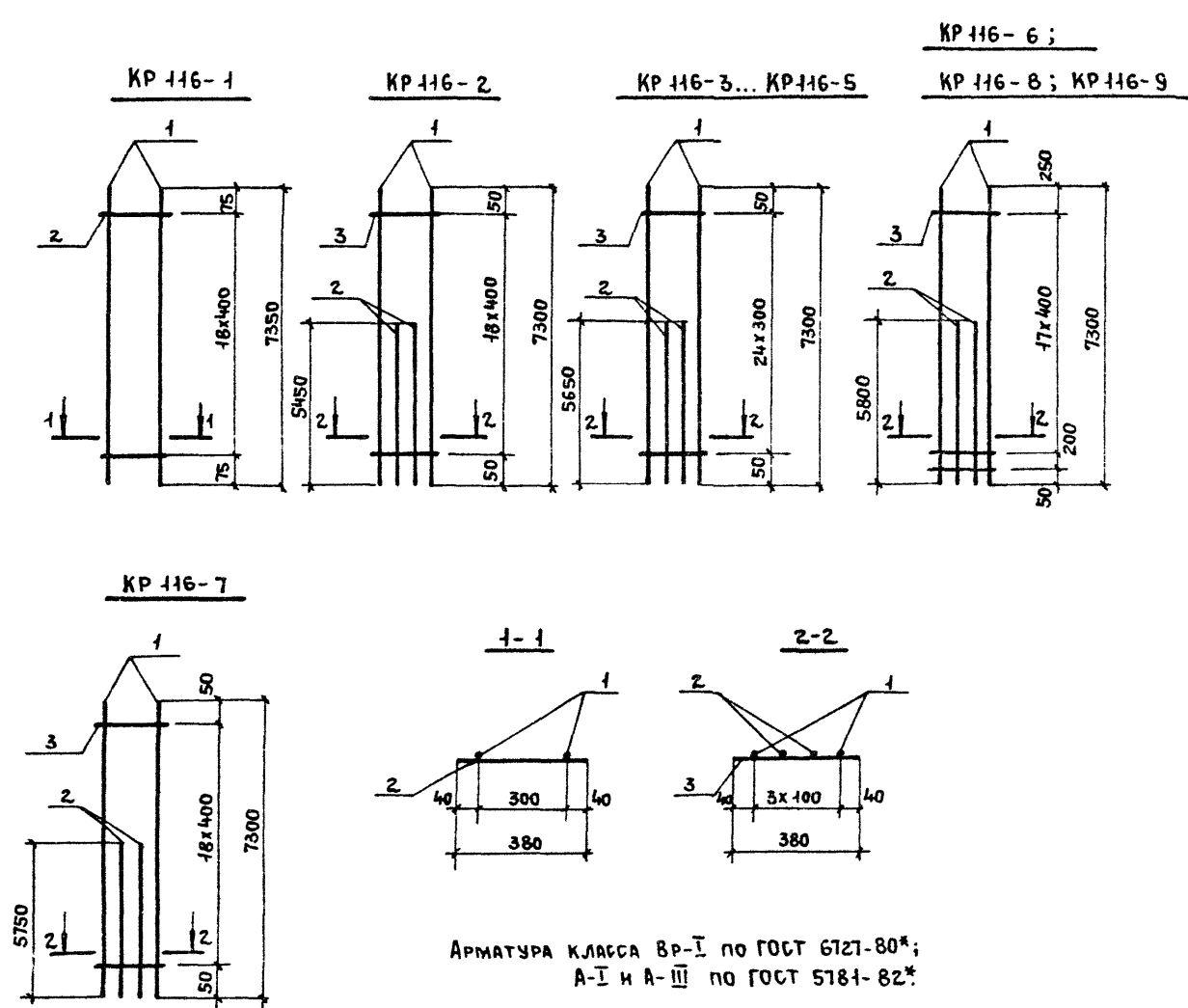
И. КОНТР.	Михайлов	
НАЧ. СКО-1	Михайлов	
СЛ. КОНСТ.	Мятвеев	
Г. И. П.	Григорьев	
РУК. ВР	Акишина	
СТ. ИНЖ.	Поляков	
ИНЖ.	Тищенко	
ПРОВЕРИЛ	Эпова	

1.424.1-5.3С-110

КАРКАС ПЛОСКИЙ
КР 115-1 ... КР 115-8

СТАДИА	ЛИСТ	ЛИСТОВ
Р		1

ПРОМСТРОЙПРОЕКТ



АРМАТУРА КЛАССА ВР-I ПО ГОСТ 6727-80*;
А-I и А-III ПО ГОСТ 5781-82*

KR 116-6 ;
KR 116-8 ; KR 116-9

МАРКА КАРКАСА	Поз.	НАИМЕНОВАНИЕ	КОЛ.	МАССА ЕД., КГ	ОБЩАЯ МАССА, КГ
KR 116-1	1	φ12 А III l = 7350	2	6,52	14,0
	2	φ5 ВР I l = 380	19	0,05	
KR 116-2	1	φ20 А III l = 7300	2	18,03	63,9
	2	φ20 А III l = 5450	2	13,46	
	3	φ5 ВР I l = 380	19	0,05	
KR 116-3	1	φ20 А III l = 7300	2	18,03	65,2
	2	φ20 А III l = 5650	2	13,96	
	3	φ5 ВР I l = 380	25	0,05	
KR 116-4	1	φ22 А III l = 7300	2	21,75	79,2
	2	φ22 А III l = 5650	2	16,64	
	3	φ6 А I l = 380	25	0,08	
KR 116-5	1	φ25 А III l = 7300	2	28,11	103,5
	2	φ25 А III l = 5650	2	21,75	
	3	φ6 А I l = 380	25	0,15	
KR 116-6	1	φ28 А III l = 7300	2	35,26	129,4
	2	φ28 А III l = 5800	2	28,04	
	3	φ8 А I l = 380	19	0,15	
KR 116-7	1	φ28 А III l = 7300	2	35,26	128,9
	2	φ28 А III l = 5750	2	27,77	
	3	φ8 А I l = 380	19	0,15	
KR 116-8	1	φ32 А III l = 7300	2	46,06	168,2
	2	φ32 А III l = 5800	2	36,60	
	3	φ8 А I l = 380	19	0,15	
KR 116-9	1	φ36 А III l = 7300	2	58,33	213,7
	2	φ36 А III l = 5800	2	46,34	
	3	φ10 А I l = 380	19	0,23	

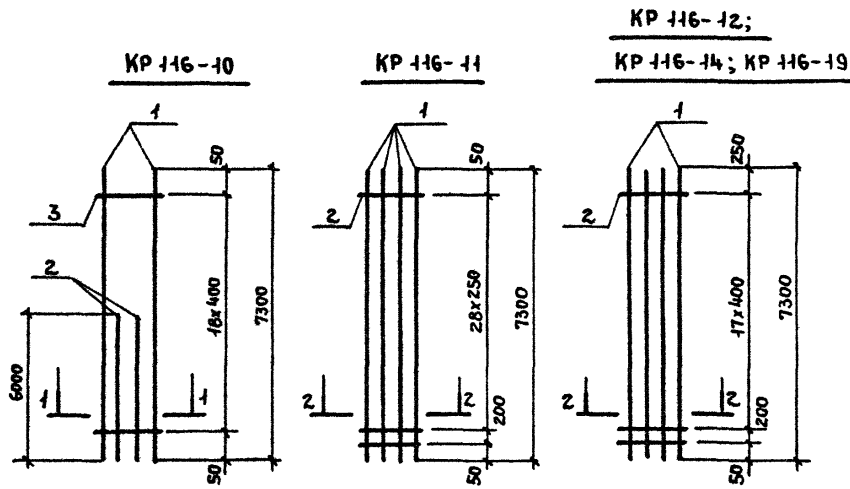
И. КОНТР.	МИХАЙЛОВ	
НАЧ. СКО-1	МИХАЙЛОВ	
ГА. КОНСТ.	МАТВЕЕВ	
ГИП	ГРИГОРЬЕВ	
РУК. ВР	АКИШНИНА	
СТ. ИНЖ.	ПОЛЯКОВ	
СТ. ИНЖ.	ЭПОВА	
ПРОВЕРКА	ТИЩЕНКО	

1.424.1-5.3С-111

КАРКАС ПЛОСКИЙ
KR 116-1 ... KR 116-9

СТАНДАРТ	ЛИСТ	ЛИСТОВ
Р		1

ПРОМСТРОЙПРОЕКТ

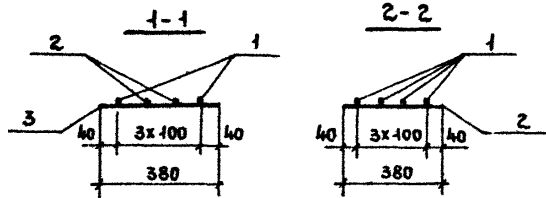
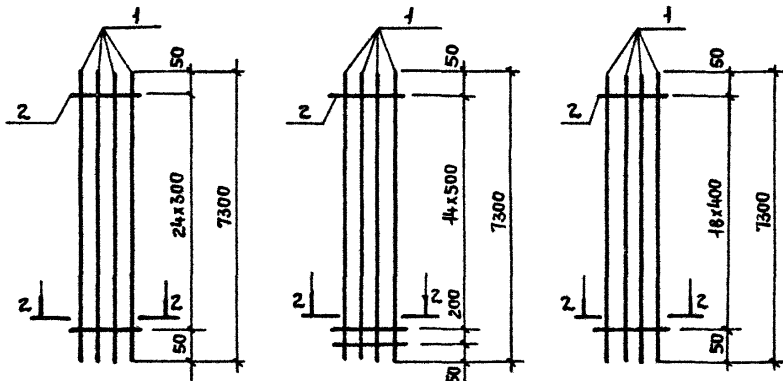


КР 116-13; КР 116-15;

КР 116-17

КР 116-16

КР 116-18; КР 116-20

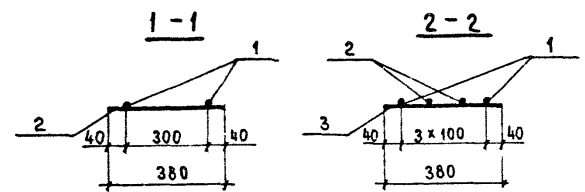
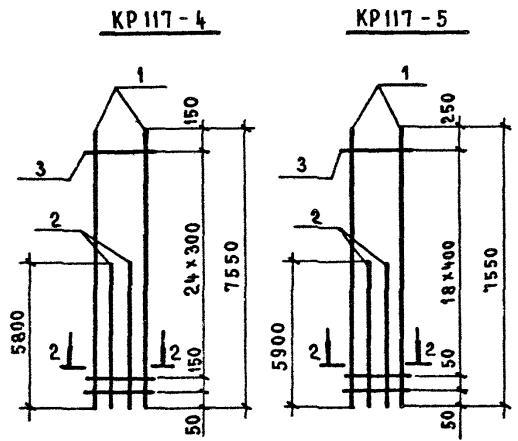
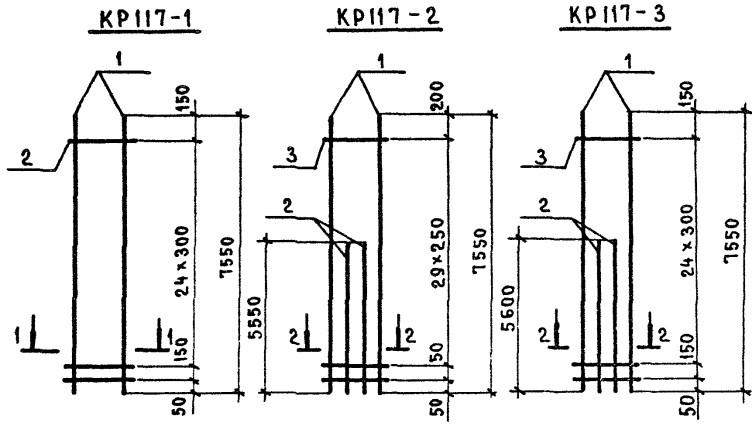


МАРКА КАРКАСА	Поз.	НАИМЕНОВАНИЕ	КОЛ.	МАССА ЕД., КГ	ОБЩАЯ МАССА, КГ
КР 116-10	1	φ 36 А III l = 7300	2	58,33	216,9
	2	φ 36 А III l = 6000	2	47,94	
	3	φ 10 А I l = 380	19	0,23	
КР 116-11	1	φ 18 А III l = 7300	4	14,60	59,9
	2	φ 5 В Р I l = 380	30	0,03	
КР 116-12	1	φ 20 А III l = 7300	4	18,03	73,1
	2	φ 5 В Р I l = 380	19	0,05	
КР 116-13	1	φ 20 А III l = 7300	4	18,03	73,4
	2	φ 5 В Р I l = 380	25	0,05	
КР 116-14	1	φ 22 А III l = 7300	4	21,75	88,5
	2	φ 6 А I l = 380	19	0,08	
КР 116-15	1	φ 22 А III l = 7300	4	21,75	89,0
	2	φ 6 А I l = 380	25	0,08	
КР 116-16	1	φ 25 А III l = 7300	4	28,11	114,8
	2	φ 8 А I l = 380	16	0,15	
КР 116-17	1	φ 25 А III l = 7300	4	28,11	116,2
	2	φ 8 А I l = 380	25	0,15	
КР 116-18	1	φ 28 А III l = 7300	4	35,26	143,9
	2	φ 8 А I l = 380	19	0,15	
КР 116-19	1	φ 28 А III l = 7300	4	35,26	143,9
	2	φ 8 А I l = 380	19	0,15	
КР 116-20	1	φ 32 А III l = 7300	4	46,06	167,1
	2	φ 8 А I l = 380	19	0,15	

АРМАТУРА КЛАССА ВР-I ПО ГОСТ 6127-80*

А-I и А-III ПО ГОСТ 5781-82*

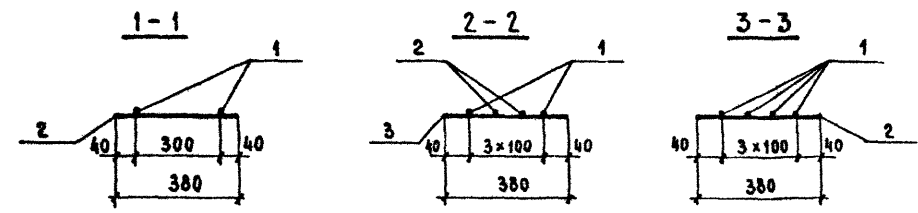
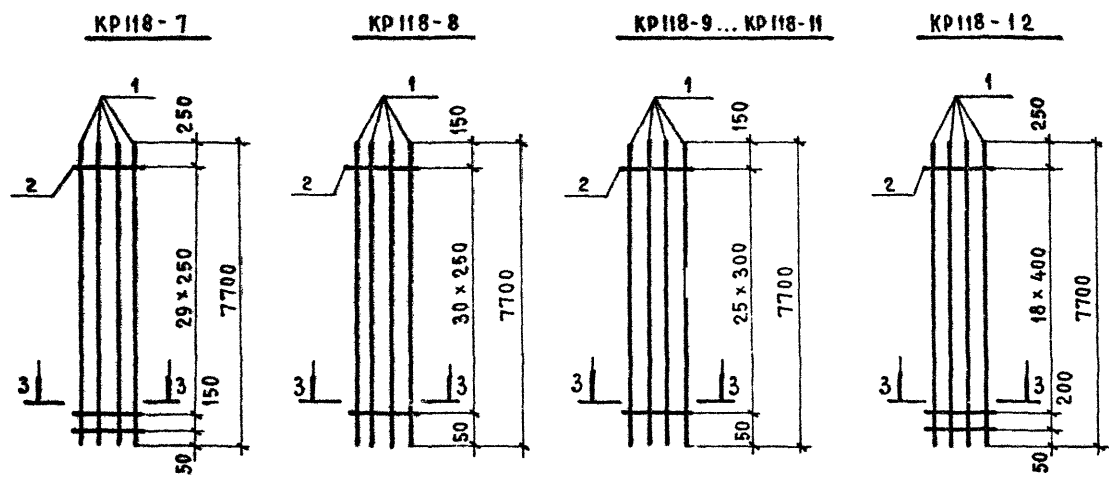
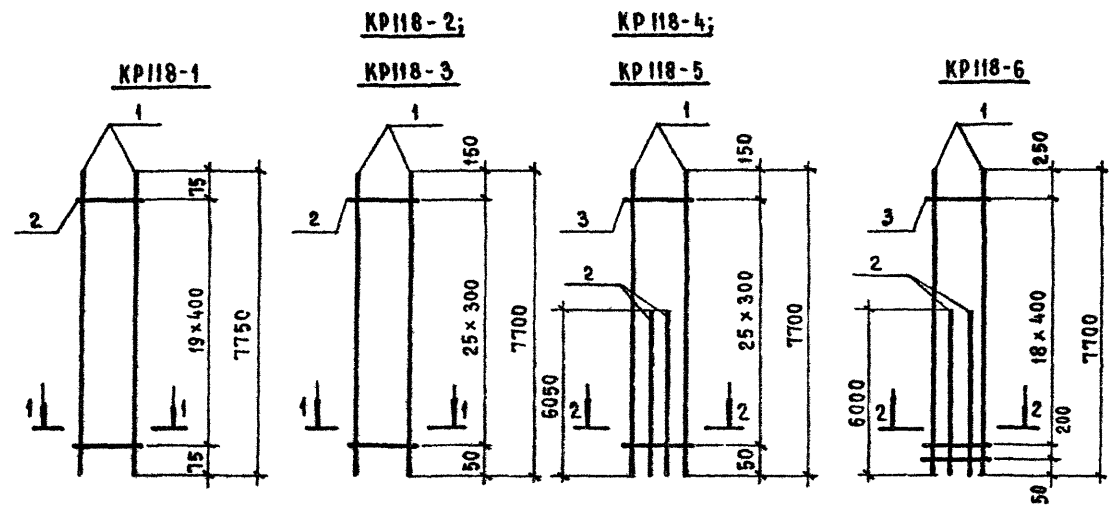
И. КОНТР.	МИХАЙЛОВ		1.424.1-5.36-112			
НАЧ. СКО-1	МИХАЙЛОВ					
ГЛ. КОНСТР.	МАТВЕЕВ		КАРКАС ПЛОСКИЙ КР 116-10... КР 116-20	СТАДИЯ	ЛИСТ	ЛИСТОВ
ГИП	ГРИГОРЬЕВ			Р		1
РУК. БРИС	АКИШНИНА			ПРОМСТРОЙПРОЕКТ		
СТ. ИНЖ.	ПОЛЯКОВ					
СТ. ИНЖ.	ЭЛОВА					
ПРОВЕРИЛ	ТИЩЕНКО					



Марка каркаса	Поз.	Наименование	Кол.	Масса ед., кг	Общая масса, кг
КР117-1	1	Ф 20 АШ ℓ = 7550	2	18,65	38,6
	2	Ф 5 Вр I ℓ = 380	26	0,05	
КР117-2	1	Ф 18 АШ ℓ = 7550	2	15,10	54,0
	2	Ф 18 АШ ℓ = 5550	2	11,10	
	3	Ф 5 Вр I ℓ = 380	31	0,05	
КР117-3	1	Ф 22 АШ ℓ = 7550	2	22,50	80,5
	2	Ф 22 АШ ℓ = 5600	2	16,69	
	3	Ф 6 А I ℓ = 380	26	0,08	
КР117-4	1	Ф 25 АШ ℓ = 7550	2	29,07	106,7
	2	Ф 25 АШ ℓ = 5800	2	22,33	
	3	Ф 8 А I ℓ = 380	26	0,15	
КР117-5	1	Ф 28 АШ ℓ = 7550	2	36,47	132,9
	2	Ф 28 АШ ℓ = 5900	2	28,50	
	3	Ф 8 А I ℓ = 380	20	0,15	

Арматура класса Вр-I по ГОСТ 6727-80*;
А-I и А-III по ГОСТ 5781-82*

И. КОНТР.	МИХАЙЛОВ		1.424.1-5.30-113	СТАДИЯ ЛИСТ ЛИСТОВ		
НАЧ. БКО-1	МИХАЙЛОВ			Каркас плоский КР117-1... КР117-5	Р	1
ГЛ. КОНСТР.	МАТВЕЕВ				ПРОМСТРОЙПРОЕКТ	
ГИП	ГРИГОРЬЕВ					
РУК. БР.	АКИШИНА					
СТ. ИНЖ.	ПОЛЯКОВ					
СТ. ИНЖ.	ЭПОВА					
ПРОВ.	ТИЩЕНКО					



Арматура класса Вр-I по ГОСТ 6727-80* ; А-I и А-III по ГОСТ 5781-82*.

МАРКА КАРКАСА	Поз.	НАИМЕНОВАНИЕ	КОЛ.	МАССА ЕД., КГ	ОБЩАЯ МАССА, КГ
КР118-1	1	Φ 12 АIII ℓ = 7750	2	6,88	14,8
	2	Φ 5 ВрI ℓ = 380	20	0,05	
КР118-2	1	Φ 20 АIII ℓ = 7700	2	19,02	39,3
	2	Φ 5 ВрI ℓ = 380	26	0,05	
КР118-3	1	Φ 22 АIII ℓ = 7700	2	22,95	48,0
	2	Φ 6 АI ℓ = 380	26	0,08	
КР118-4	1	Φ 22 АIII ℓ = 7700	2	22,95	84,0
	2	Φ 22 АIII ℓ = 6050	2	18,03	
	3	Φ 6 АI ℓ = 380	26	0,08	
КР118-5	1	Φ 25 АIII ℓ = 7700	2	29,65	109,8
	2	Φ 25 АIII ℓ = 6050	2	23,29	
	3	Φ 8 АI ℓ = 380	26	0,15	
КР118-6	1	Φ 28 АIII ℓ = 7700	2	37,19	135,3
	2	Φ 28 АIII ℓ = 6000	2	28,98	
	3	Φ 8 АI ℓ = 380	20	0,15	
КР118-7	1	Φ 18 АIII ℓ = 7700	4	15,40	63,2
	2	Φ 5 ВрI ℓ = 380	31	0,05	
КР118-8	1	Φ 18 АIII ℓ = 7700	4	15,40	63,2
	2	Φ 5 ВрI ℓ = 380	31	0,05	
КР118-9	1	Φ 20 АIII ℓ = 7700	4	19,02	77,4
	2	Φ 5 ВрI ℓ = 380	26	0,05	
КР118-10	1	Φ 22 АIII ℓ = 7700	4	22,95	93,9
	2	Φ 6 АI ℓ = 380	26	0,08	
КР118-11	1	Φ 25 АIII ℓ = 7700	4	29,65	122,5
	2	Φ 8 АI ℓ = 380	26	0,15	
КР118-12	1	Φ 28 АIII ℓ = 7700	4	37,19	151,8
	2	Φ 8 АI ℓ = 380	20	0,15	

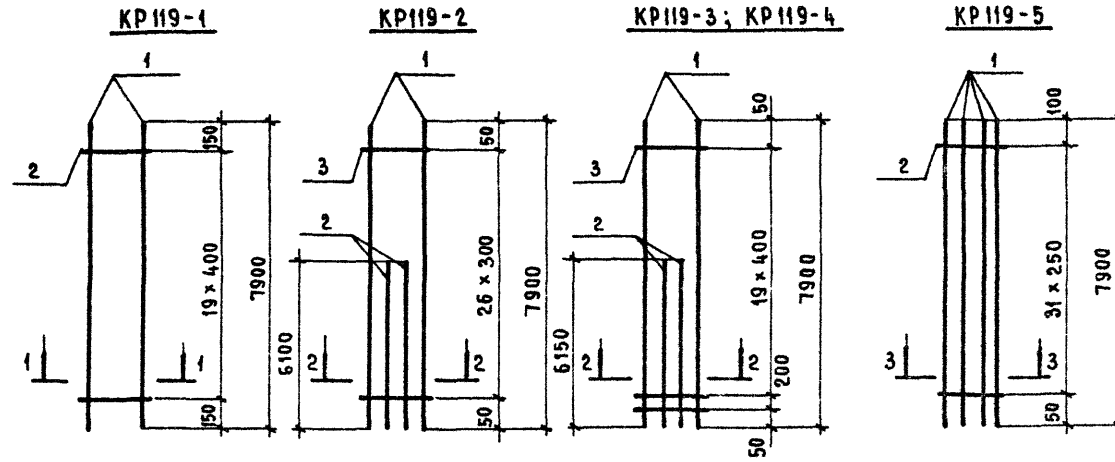
И. КОНТР.	Михайлов	
НАЧ. СКО-1	Михайлов	
ГЛ. КОНСТР.	Матвеев	
ГИП	Григорьев	
Рук. в.р.	Акишина	
Ст. инж.	Поляков	
Ст. инж.	Злова	
Проверил	Тыщенко	

1.424.1-5.3С-114

Каркас плоский
КР118-1... КР118-12

СТАДИЯ	ЛИСТ	ЛИСТОВ
Р		1

ПРОЕКТОРПРОЕКТ



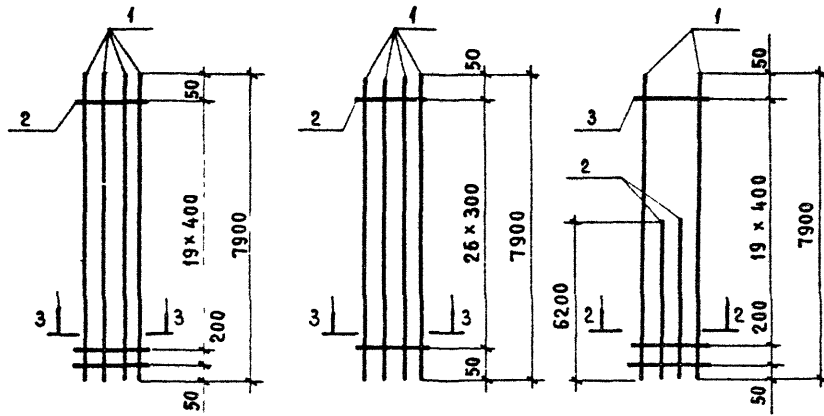
КР119-6; КР119-8;

КР119-7;

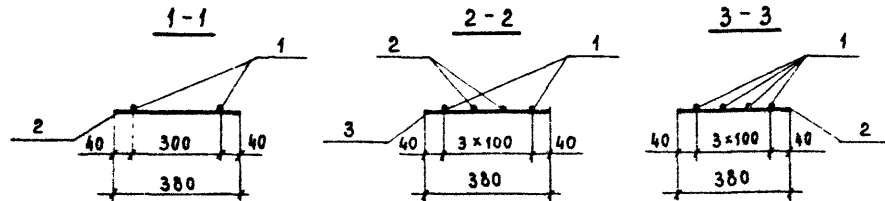
КР119-11; КР119-12

КР119-9; КР119-10

КР119-13



Арматура класса Вр-I
по ГОСТ 6727-80*;
А-I и А-III по ГОСТ 5781-82*.



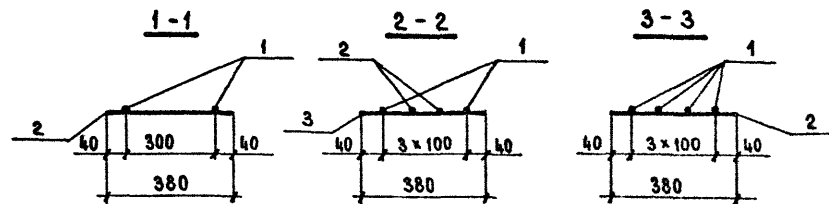
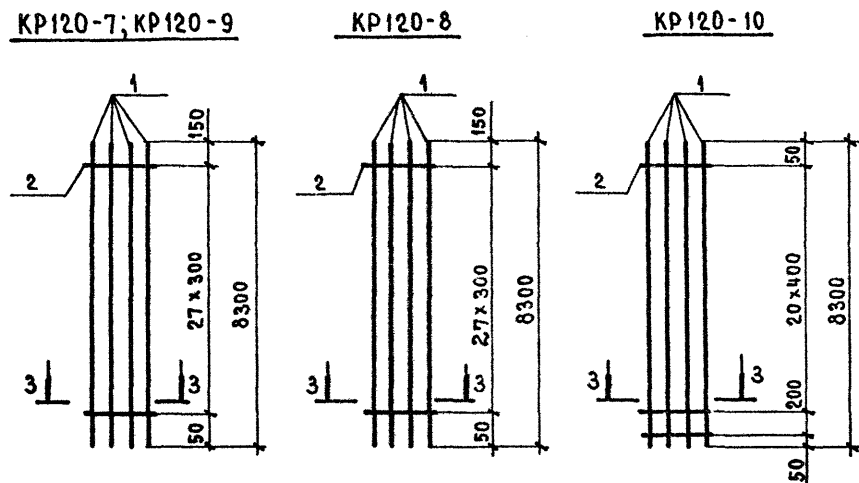
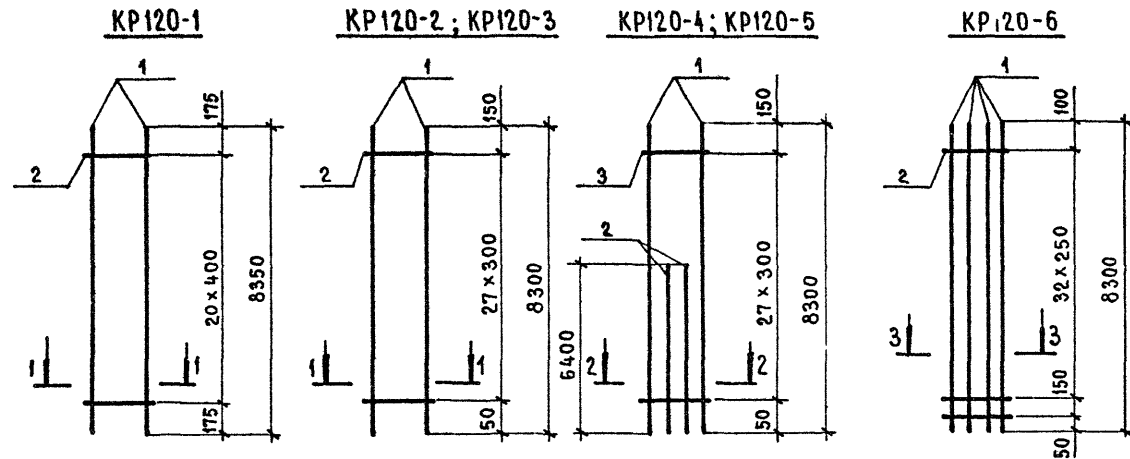
Марка каркаса	Поз.	Наименование	Кол.	Масса ед., кг	Общая масса, кг
КР119-1	1	Φ 12 АШ ℓ = 7900	2	7,02	15,0
	2	Φ 5 ВрI ℓ = 380	20	0,05	
КР119-2	1	Φ 25 АШ ℓ = 7900	2	30,42	111,7
	2	Φ 25 АШ ℓ = 6100	2	23,49	
	3	Φ 8 АI ℓ = 380	27	0,15	
КР119-3	1	Φ 28 АШ ℓ = 7900	2	38,16	138,9
	2	Φ 28 АШ ℓ = 6150	2	29,70	
	3	Φ 8 АI ℓ = 380	21	0,15	
КР119-4	1	Φ 32 АШ ℓ = 7900	2	49,85	180,5
	2	Φ 32 АШ ℓ = 6150	2	38,81	
	3	Φ 8 АI ℓ = 380	21	0,15	
КР119-5	1	Φ 18 АШ ℓ = 7900	4	15,8	54,8
	2	Φ 5 ВрI ℓ = 380	32	0,05	
КР119-6	1	Φ 20 АШ ℓ = 7900	4	19,51	79,1
	2	Φ 5 ВрI ℓ = 380	21	0,05	
КР119-7	1	Φ 20 АШ ℓ = 7900	4	19,51	79,4
	2	Φ 5 ВрI ℓ = 380	27	0,05	
КР119-8	1	Φ 22 АШ ℓ = 7900	4	23,54	95,8
	2	Φ 6 АI ℓ = 380	21	0,08	
КР119-9	1	Φ 22 АШ ℓ = 7900	4	23,54	96,4
	2	Φ 6 АI ℓ = 380	27	0,08	
КР119-10	1	Φ 25 АШ ℓ = 7900	4	30,42	125,7
	2	Φ 8 АI ℓ = 380	27	0,15	
КР119-11	1	Φ 28 АШ ℓ = 7900	4	38,16	155,8
	2	Φ 8 АI ℓ = 380	21	0,15	
КР119-12	1	Φ 32 АШ ℓ = 7900	4	49,85	202,6
	2	Φ 8 АI ℓ = 380	21	0,15	
КР119-13	1	Φ 36 АШ ℓ = 7900	2	63,12	230,1
	2	Φ 36 АШ ℓ = 6200	2	49,54	
	3	Φ 10 АI ℓ = 380	21	0,23	

И КОНТР	Михайлов	
НАЧ СКО-1	Михайлов	
ГЛ КОНСТР	Матвеев	
ГИП	Григорьев	
Рук. впр	Акишина	
СТ. ИНЖ	Поляков	
СТ. ИНЖ	Эпова	
Проверил	Тищенко	

1.424.1-5.3С-115

Каркас плоский
КР119-1... КР119-13

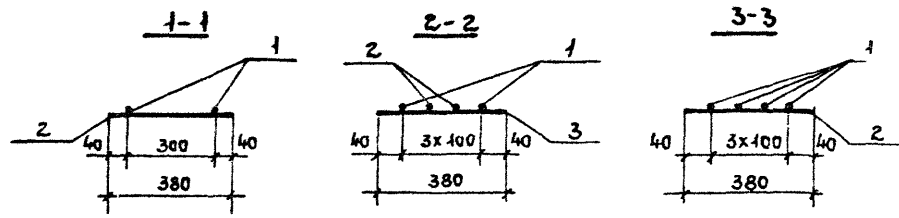
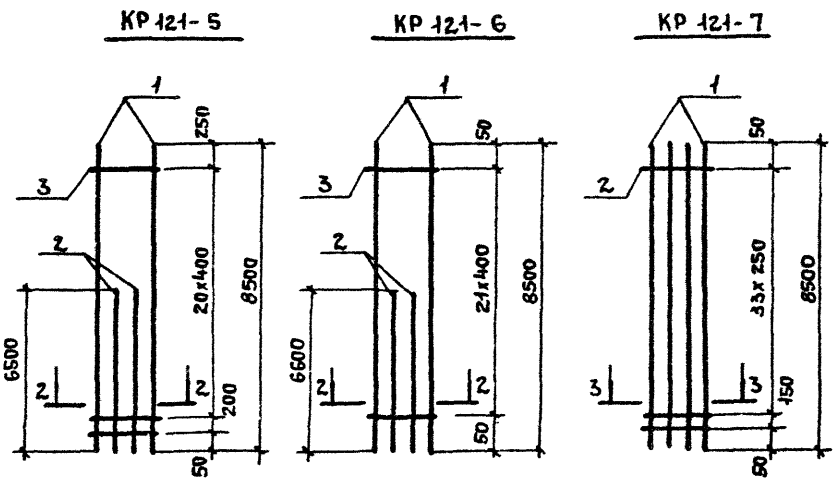
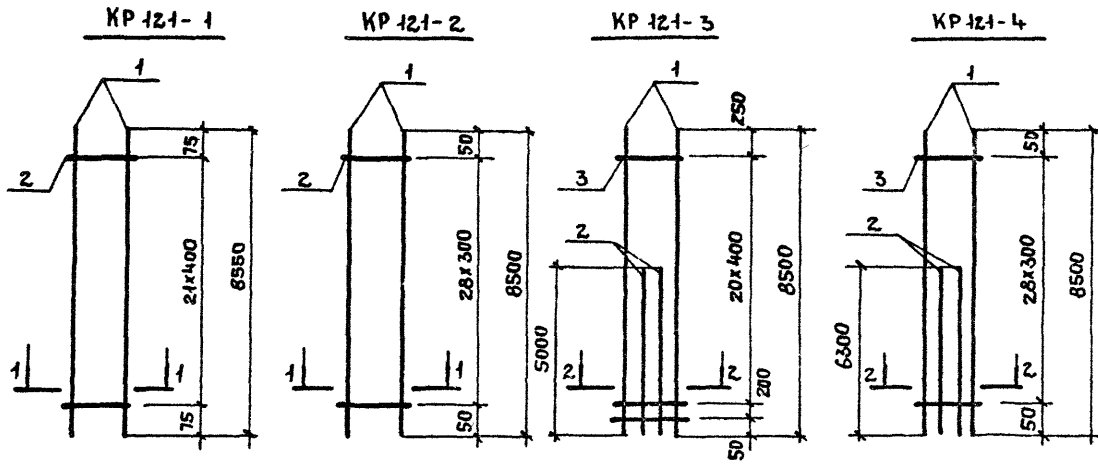
СТАДИЯ	ЛИСТ	ЛИСТОВ
Р		1
ПРОЕКТОПРОЕКТ		



Марка каркаса	Поз.	Наименование	Кол.	Масса ед., кг	Общая масса, кг
KP120-1	1	Φ 12AIII ℓ = 8350	2	7,42	15,9
	2	Φ 5BpI ℓ = 380	21	0,05	
KP120-2	1	Φ 20AIII ℓ = 8300	2	20,50	42,4
	2	Φ 5BpI ℓ = 380	28	0,05	
KP120-3	1	Φ 22AIII ℓ = 8300	2	24,73	51,7
	2	Φ 6A I ℓ = 380	28	0,08	
KP120-4	1	Φ 20AIII ℓ = 8300	2	20,50	74,0
	2	Φ 20AIII ℓ = 6400	2	15,81	
	3	Φ 5BpI ℓ = 380	28	0,05	
KP120-5	1	Φ 22AIII ℓ = 8300	2	24,73	89,8
	2	Φ 22AIII ℓ = 6400	2	19,07	
	3	Φ 6A I ℓ = 380	28	0,08	
KP120-6	1	Φ 18AIII ℓ = 8300	4	16,60	68,1
	2	Φ 5BpI ℓ = 380	34	0,05	
KP120-7	1	Φ 20AIII ℓ = 8300	4	20,50	83,4
	2	Φ 5BpI ℓ = 380	28	0,05	
KP120-8	1	Φ 22AIII ℓ = 8300	4	24,73	101,2
	2	Φ 6A I ℓ = 380	28	0,08	
KP120-9	1	Φ 25AIII ℓ = 8300	4	31,96	132,0
	2	Φ 8A I ℓ = 380	28	0,15	
KP120-10	1	Φ 28AIII ℓ = 8300	4	40,09	163,7
	2	Φ 8A I ℓ = 380	22	0,15	

Арматура класса Вp-I по ГОСТ 6727-80*;
A-I и A-III по ГОСТ 5781-82*.

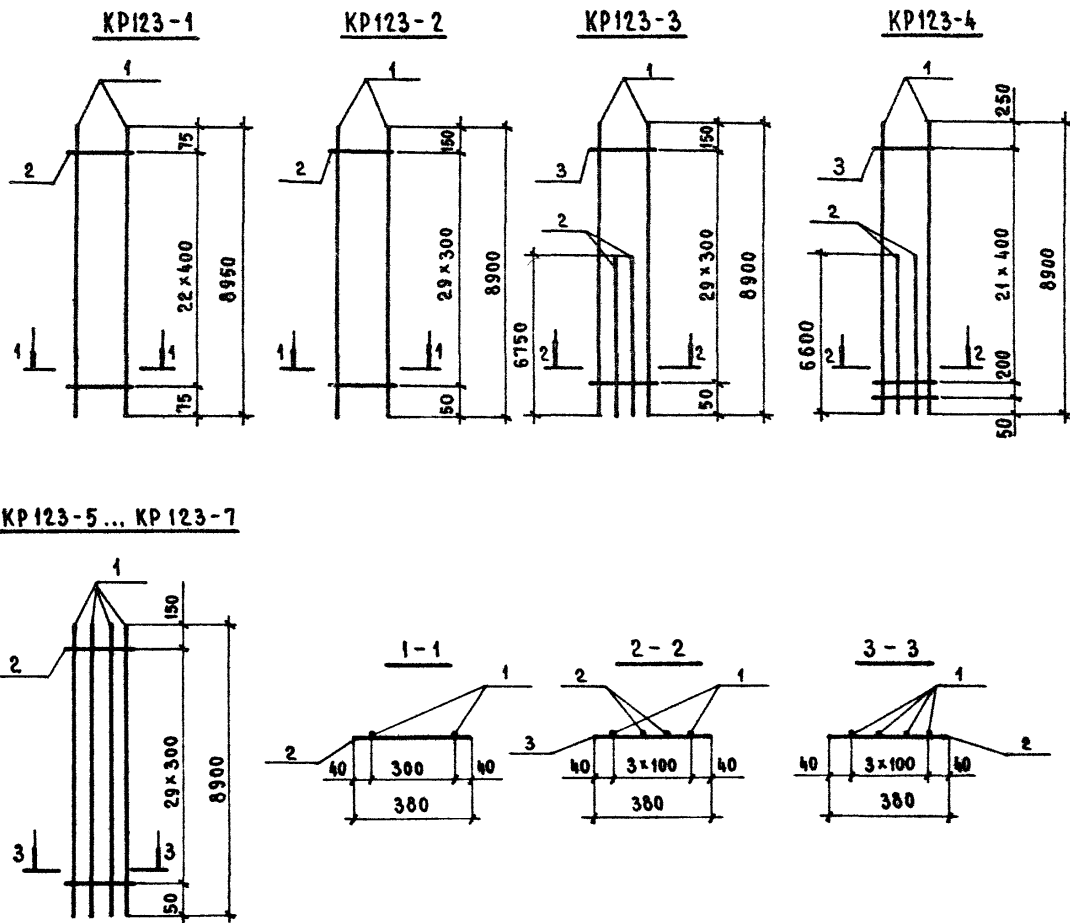
И. КОНТР.	Михайлов		1.424.1-5.3С-116		
Нач. БКО-1	Михайлов		Каркас плоский		
Гл. констр.	Матвеев		KP120-1... KP120-10		
Гип	Григорьев		Стадия	Лист	Листов
Рук. бр.	Акшина		Р		1
Ст. инж.	Поляков		ПРОМСТРОЙПРОЕКТ		
Инженер	Тыщенко				
Проверил	Эпов				



МАРКА КАРКАСА	Поз.	НАИМЕНОВАНИЕ	КОЛ.	МАССА ЕД., КГ	ОБЩАЯ МАССА, КГ
КР 121-1	1	φ 12 А III l = 8550	2	7,59	16,3
	2	φ 5 Вр I l = 380	22	0,05	
КР 121-2	1	φ 22 А III l = 8500	2	25,33	53,0
	2	φ 6 А I l = 380	29	0,08	
КР 121-3	1	φ 22 А III l = 8500	2	25,33	81,8
	2	φ 22 А III l = 5000	2	14,90	
	3	φ 6 А I l = 380	22	0,06	
КР 121-4	1	φ 22 А III l = 8500	2	25,33	90,5
	2	φ 22 А III l = 6300	2	18,77	
	3	φ 6 А I l = 380	29	0,08	
КР 121-5	1	φ 28 А III l = 8500	2	41,06	148,2
	2	φ 28 А III l = 6500	2	31,40	
	3	φ 8 А I l = 380	22	0,15	
КР 121-6	1	φ 28 А III l = 8500	2	41,06	149,2
	2	φ 28 А III l = 6600	2	31,88	
	3	φ 8 А I l = 380	22	0,15	
КР 121-7	1	φ 18 А III l = 8500	4	17,00	69,8
	2	φ 5 Вр I l = 380	35	0,05	

Арматура класса Вр-I по ГОСТ 6727-80*,
А-I и А-III по ГОСТ 5781-82*

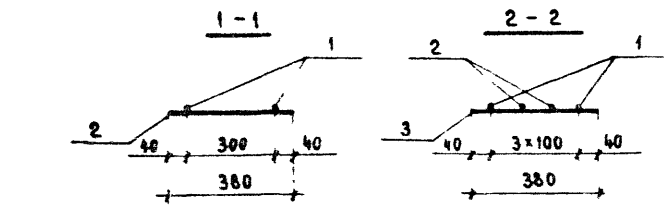
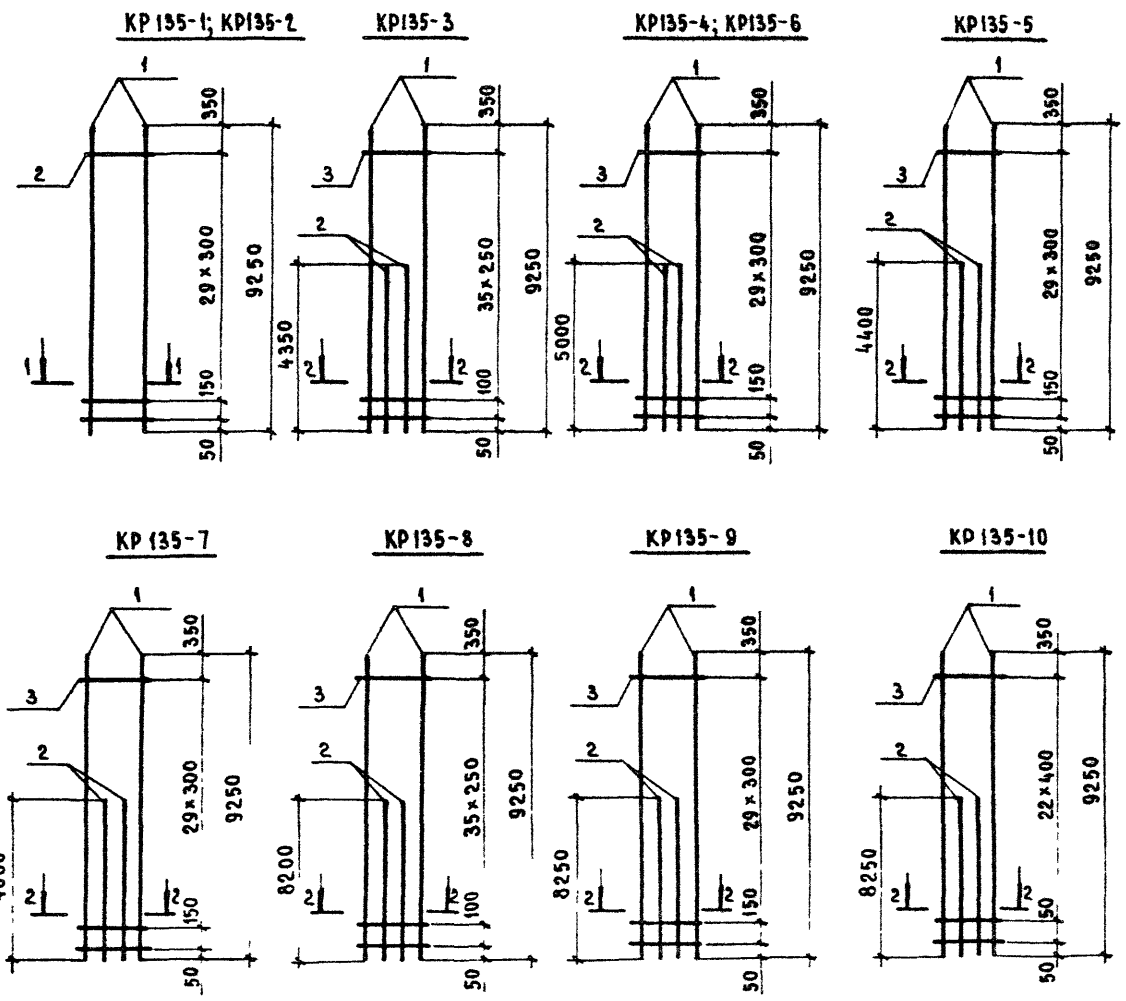
Н. КОНТР.	МИХАЙЛОВ			1.424.1-5.3С-117		
НАЧ. СКО-1	МИХАЙЛОВ					
ГЛАВ. КОНСТР.	МАТВЕЕВ					
ГИП	ТРИГОРЬЕВ					
РУК. БРИГ.	АКИШИНА			КАРКАС ПЛОСКИЙ КР 121-1... КР 121-7		
СТ. ИНЖ.	ПОДЛЯКОВ					
СТ. ИНЖ.	ЭПОВА					
ПРОВЕРИЛ	ТИЩЕНКО					
				СТАДИЯ	ЛИСТ	ЛЕТОВ
				Р	1	1
				ПРОМСТРОЙПРОЕКТ		



МАРКА КАРКАСА	Поз.	НАИМЕНОВАНИЕ	КОЛ.	МАССА ЕД., КГ	ОБЩАЯ МАССА, КГ
KR123-1	1	φ 12 АIII ℓ = 8950	2	7,95	17,1
	2	φ 5 Вр I ℓ = 380	23	0,05	
KR123-2	1	φ 22 АIII ℓ = 8900	2	26,52	55,4
	2	φ 6 А I ℓ = 380	30	0,08	
KR123-3	1	φ 22 АIII ℓ = 8900	2	26,52	95,7
	2	φ 22 АIII ℓ = 6750	2	20,12	
	3	φ 6 А I ℓ = 380	30	0,08	
KR123-4	1	φ 28 АIII ℓ = 8900	2	42,99	153,2
	2	φ 28 АIII ℓ = 6600	2	31,88	
	3	φ 8 А I ℓ = 380	23	0,15	
KR123-5	1	φ 20 АIII ℓ = 8900	4	21,98	89,4
	2	φ 5 Вр I ℓ = 380	30	0,05	
KR123-6	1	φ 22 АIII ℓ = 8900	4	26,52	108,5
	2	φ 6 А I ℓ = 380	30	0,08	
KR123-7	1	φ 25 АIII ℓ = 8900	4	34,27	141,6
	2	φ 8 А I ℓ = 380	30	0,15	

Арматура класса Вр-I по ГОСТ 6727-80*;
А-I и А-III по ГОСТ 5781-82*.

И. КОНТР.	МИХАЙЛОВ		1.424.1-5.3С-119	КАРКАС ПЛОСКИЙ KR123-1... KR123-7	СТАДИЯ	ЛИСТ	ЛИСТОВ
ИЗЧ. СКО-1	МИХАЙЛОВ				Р		1
ГЛАВ. КОНСТР.	МАТВЕЕВ			ПРОМСТРОЙПРОЕКТ			
ГИП	ГРИГОРЬЕВ						
РУК. БР.	АКИШИНА						
СТ. ИНЖ.	ПОЛЯКОВ						
ИНЖЕНЕР	ТИЩЕНКО						
ПРОВЕРИЛ	ЭЛОВА						

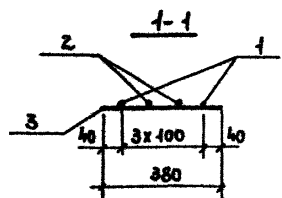
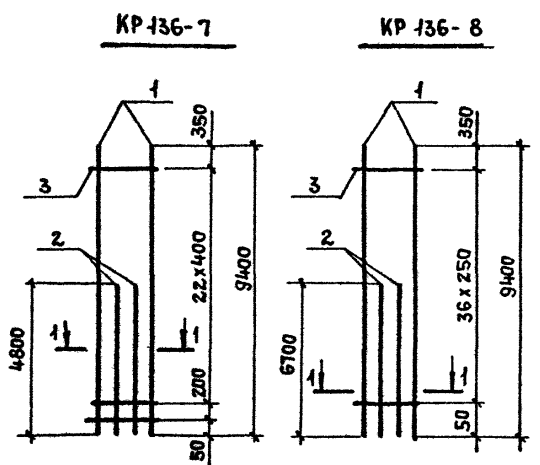
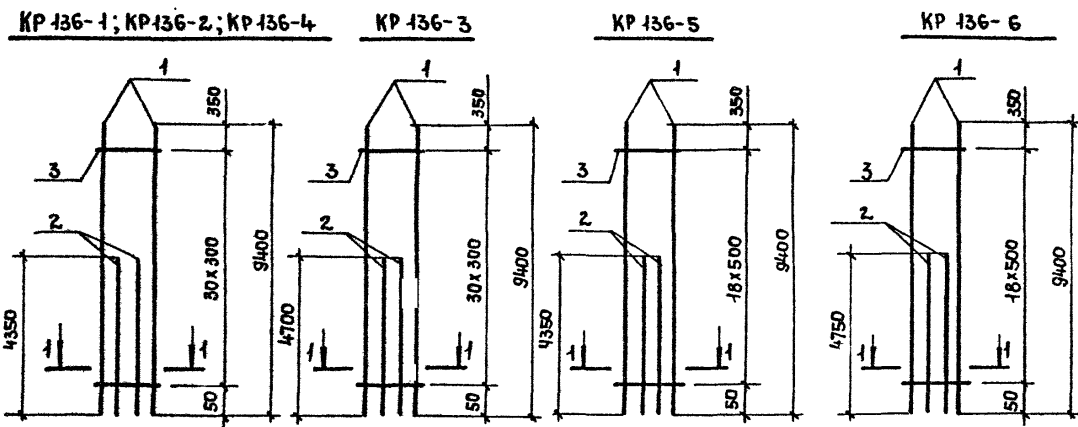


Арматура класса ВрI по ГОСТ 6727-80*; А-I и А-II по ГОСТ 5781-82*.

МАРКА КАРКАСА	Поз.	НАИМЕНОВАНИЕ	Кол.	МАРКА ЕД., КГ	ОБЩАЯ МАССА, КГ
КР135-1	1	Φ 20 АШ ℓ = 9250	2	22,85	47,3
	2	Φ 5 Вр I ℓ = 380	31	0,05	
КР135-2	1	Φ 22 АШ ℓ = 9250	2	27,57	57,6
	2	Φ 6 А I ℓ = 380	31	0,08	
КР135-3	1	Φ 18 АШ ℓ = 9250	2	18,50	56,3
	2	Φ 18 АШ ℓ = 4350	2	8,70	
	3	Φ 5 Вр I ℓ = 380	37	0,05	
КР135-4	1	Φ 20 АШ ℓ = 9250	2	22,85	72,0
	2	Φ 20 АШ ℓ = 5000	2	12,35	
	3	Φ 5 Вр I ℓ = 380	31	0,05	
КР135-5	1	Φ 22 АШ ℓ = 9250	2	27,57	83,8
	2	Φ 22 АШ ℓ = 4400	2	19,11	
	3	Φ 6 А I ℓ = 380	31	0,08	
КР135-6	1	Φ 22 АШ ℓ = 9250	2	27,57	87,4
	2	Φ 22 АШ ℓ = 5000	2	14,90	
	3	Φ 6 А I ℓ = 380	31	0,08	
КР135-7	1	Φ 25 АШ ℓ = 9250	2	35,64	111,3
	2	Φ 25 АШ ℓ = 4600	2	17,74	
	3	Φ 8 А I ℓ = 380	31	0,15	
КР135-8	1	Φ 18 АШ ℓ = 9250	2	18,50	71,7
	2	Φ 18 АШ ℓ = 8200	2	16,40	
	3	Φ 5 Вр I ℓ = 380	37	0,05	
КР135-9	1	Φ 20 АШ ℓ = 9250	2	22,85	88,0
	2	Φ 20 АШ ℓ = 8250	2	20,38	
	3	Φ 5 Вр I ℓ = 380	31	0,05	
КР135-10	1	Φ 22 АШ ℓ = 9250	2	27,57	106,2
	2	Φ 22 АШ ℓ = 8250	2	24,59	
	3	Φ 6 А I ℓ = 380	24	0,08	

И. КОНТР.	МИХАИЛОВ	
НАЧ. БКО-1	МИХАИЛОВ	
ГЛАВ. КОНСТР.	МАТВЕЕВ	
ГИП	ГРИГОРЬЕВ	
РДЖ БР	АКИШИНА	
СТ. ИНЖ.	ПОЛЯКОВ	
ИНЖЕНЕР	ИЖЕЕВА	
ПРОВЕРИЛ	ТИЩЕНКО	

1424.1-5.3С-120		
Каркас плоский КР135-1... КР135-10	СТАВЛЯ	ЛИСТ
	Р	I
ПРОЕКТОПРОЕКТ		



АРМАТУРА КЛАССА Вр-I по ГОСТ 6727-80*;
А-I и А-III по ГОСТ 5781-82*.

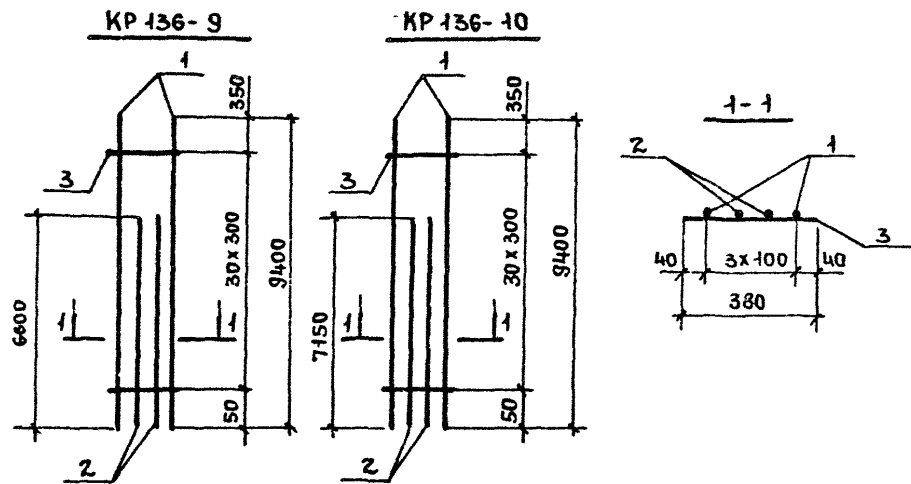
МАРКА КАРКАСА	Поз.	НАИМЕНОВАНИЕ	КОЛ.	МАССА ЕД., КГ	ОБЩАЯ МАССА, КГ
КР136-1	1	φ20A III l = 9400	2	23,22	69,5
	2	φ20A III l = 4350	2	10,74	
	3	φ5Bp I l = 380	31	0,05	
КР136-2	1	φ22A III l = 9400	2	28,01	84,4
	2	φ22A III l = 4350	2	12,96	
	3	φ6A I l = 380	31	0,08	
КР136-3	1	φ22A III l = 9400	2	28,01	86,5
	2	φ22A III l = 4700	2	14,01	
	3	φ6A I l = 380	31	0,08	
КР136-4	1	φ25A III l = 9400	2	36,19	110,5
	2	φ25A III l = 4350	2	16,75	
	3	φ8A I l = 380	31	0,15	
КР136-5	1	φ25A III l = 9400	2	36,19	108,7
	2	φ25A III l = 4350	2	16,75	
	3	φ8A I l = 380	19	0,15	
КР136-6	1	φ25A III l = 9400	2	36,19	111,8
	2	φ25A III l = 4750	2	18,29	
	3	φ8A I l = 380	19	0,15	
КР136-7	1	φ28A III l = 9400	2	45,40	140,8
	2	φ28A III l = 4800	2	23,18	
	3	φ8A I l = 380	24	0,15	
КР136-8	1	φ18A III l = 9400	2	18,60	66,3
	2	φ18A III l = 6700	2	13,40	
	3	φ5Bp I l = 380	37	0,05	

И. КОНТР.	МИХАЙЛОВ	
НАЧ. СКО-1	МИХАЙЛОВ	
ГЛАВ. КОНСТР.	МАТВЕЕВ	
Г.И.П.	ГРИГОРЬЕВ	
РУК. БРИГ.	АКИШИНА	
СТ. ИНЖ.	ПОЛЯКОВ	
ИНЖЕНЕР	ТИЩЕНКО	
ПРОВЕРИЛ	ЭПОВА	

1.424.1-5.3С-121

КАРКАС ПЛОСКИЙ
КР136-1... КР136-8

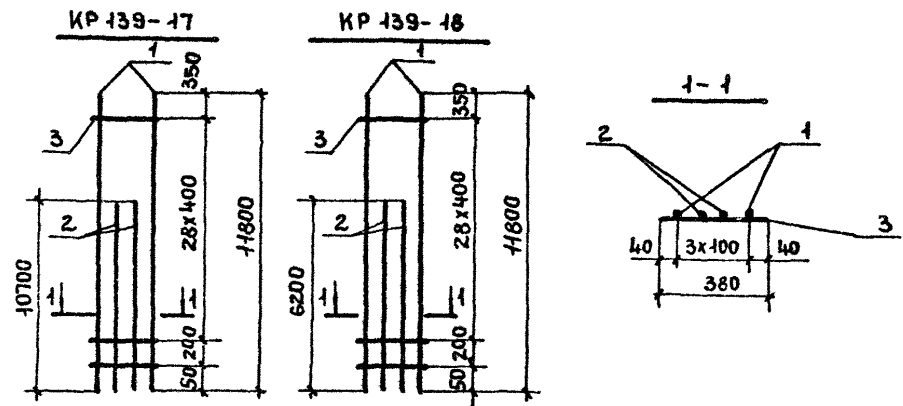
СТРАНА	ЛИСТ	ЛИСТОВ
Р		1
ПРОМСТРОЙПРОЕКТ		



МАРКА КАРКАСА	ПОЗ.	НАИМЕНОВАНИЕ	КОЛ.	МАССА ЕД., КГ	ОБЩАЯ МАССА, КГ
KR 136-9	1	φ 25A III ℓ = 9400	2	36,19	127,9
	2	φ 25A III ℓ = 6600	2	25,41	
	3	φ 8A I ℓ = 380	31	0,15	
KR 136-10	1	φ 25A III ℓ = 9400	2	36,19	132,1
	2	φ 25A III ℓ = 7150	2	27,53	
	3	φ 8A I ℓ = 380	31	0,15	

Арматура класса А-I и А-III по ГОСТ 5781-82*

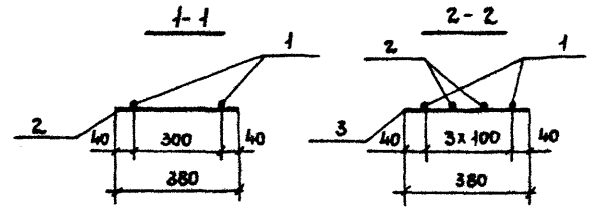
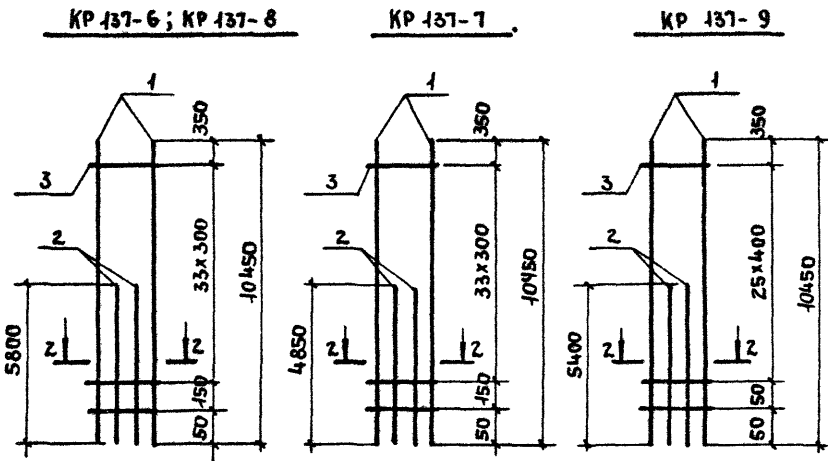
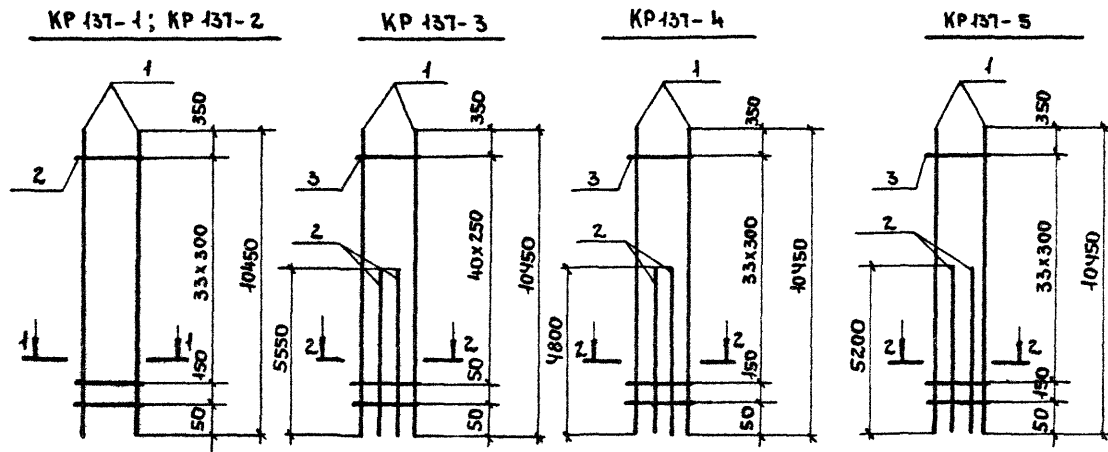
Н. КОНТР	МИХАЙЛОВ		1.424.1-5.30-122		
НАЧ. СКО-1	МИХАЙЛОВ				
ГЛАВ. КОНСТ.	МАТВЕЕВ				
ГИП	ГРИГОРЬЕВ				
РУК. БР.	АКИШИНА		КАРКАС ПЛОСКИЙ	СТАДИЯ	ЛИСТ
СТ. ИНЖ.	ПОЛЯКОВ		KR 136-9; KR 136-10	Р	1
ИНЖ.	ТИЩЕНКО		ПРОМСТРОЙПРОЕКТ		
ПРОВ.	ЭЛОВА				



МАРКА КАРКАСА	ПОЗ.	НАИМЕНОВАНИЕ	КОЛ.	МАССА ЕД., КГ	ОБЩАЯ МАССА, КГ
KR 139-17	1	φ 28A III ℓ = 11800	2	56,99	221,8
	2	φ 28A III ℓ = 10700	2	51,68	
	3	φ 8A I ℓ = 380	30	0,15	
KR 139-18	1	φ 36A III ℓ = 11800	2	94,28	294,5
	2	φ 36A III ℓ = 6200	2	49,54	
	3	φ 10A I ℓ = 380	30	0,23	

Арматура класса Вр-I по ГОСТ 6727-80*, А-I и А-III по ГОСТ 5781-82*.

Н. КОНТР	МИХАЙЛОВ		1.424.1-5.30-129		
НАЧ. СКО-1	МИХАЙЛОВ				
ГЛАВ. КОНСТ.	МАТВЕЕВ				
ГИП	ГРИГОРЬЕВ				
РУК. БР.	АКИШИНА		КАРКАС ПЛОСКИЙ	СТАДИЯ	ЛИСТ
СТ. ИНЖ.	ПОЛЯКОВ		KR 139-17; KR 139-18	Р	1
СТ. ИНЖ.	НИКОЛОВА		ПРОМСТРОЙПРОЕКТ		
ПРОВЕР	ТИЩЕНКО				



МАРКА КАРКАСА	Поз	НАИМЕНОВАНИЕ	КОЛ.	МАССА ЕД., КГ	ОБЩАЯ МАССА, КГ
KP 137-1	1	φ 20 A III l = 10450	2	25,81	53,4
	2	φ 5 Bp I l = 380	35	0,05	
KP 137-2	1	φ 22 A III l = 10450	2	31,14	65,1
	2	φ 6 A I l = 380	35	0,08	
KP 137-3	1	φ 18 A III l = 10450	2	20,90	66,1
	2	φ 18 A III l = 5550	2	11,10	
	3	φ 5 Bp I l = 380	42	0,05	
KP 137-4	1	φ 20 A III l = 10450	2	25,81	77,1
	2	φ 20 A III l = 4800	2	11,86	
	3	φ 5 Bp I l = 380	35	0,05	
KP 137-5	1	φ 22 A III l = 10450	2	31,14	96,1
	2	φ 22 A III l = 5200	2	15,50	
	3	φ 6 A I l = 380	35	0,08	
KP 137-6	1	φ 22 A III l = 10450	2	31,14	99,7
	2	φ 22 A III l = 5800	2	17,28	
	3	φ 6 A I l = 380	35	0,08	
KP 137-7	1	φ 25 A III l = 10450	2	40,23	123,1
	2	φ 25 A III l = 4850	2	18,67	
	3	φ 8 A I l = 380	35	0,15	
KP 137-8	1	φ 25 A III l = 10450	2	40,23	130,4
	2	φ 25 A III l = 5800	2	22,33	
	3	φ 8 A I l = 380	35	0,15	
KP 137-9	1	φ 28 A III l = 10450	2	50,47	157,2
	2	φ 28 A III l = 5400	2	26,08	
	3	φ 8 A I l = 380	27	0,15	

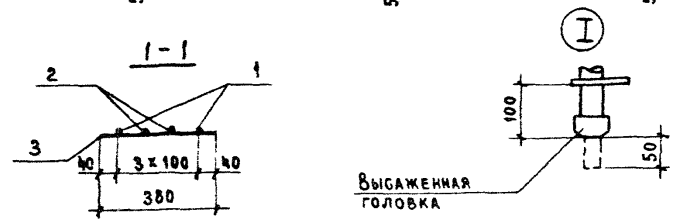
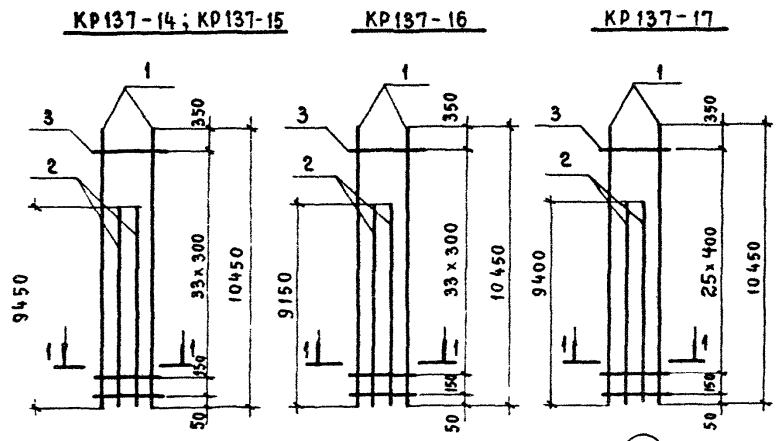
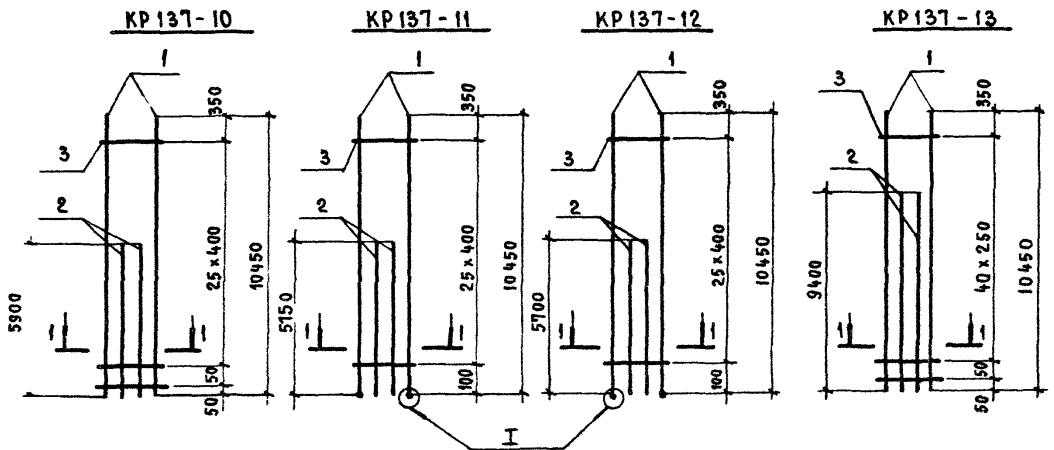
АРМАТУРА КЛАССА Bp-I по ГОСТ 6727-80*, A-I и A-III по ГОСТ 5781-82*

И. КОНТР.	МИХАЙЛОВ	
ИМ. СКО-1	МИХАЙЛОВ	
СЛ. КОНСТР.	МАТВЕЕВ	
ГЛ. ИНЖ. ПР.	ГРИГОРЬЕВ	
РУК. БРНГ.	АКИШНИНА	
СТ. ИНЖ.	ПОЛЯКОВ	
СТ. ИНЖ.	НИКОЛОВА	
ПРОВЕРИЛ	ТИЩЕНКО	

1.424.1-53С-123

КАРКАС ПЛОСКИЙ
KP 137-1... KP 137-9

СТАДИЯ	ЛИСТ	ЛИСТОВ
Р		1
ПРОМСТРОЙПРОЕКТ		



Арматура класса Вр-I по ГОСТ 6727-80*; А-I и А-III по ГОСТ 5781-82*.

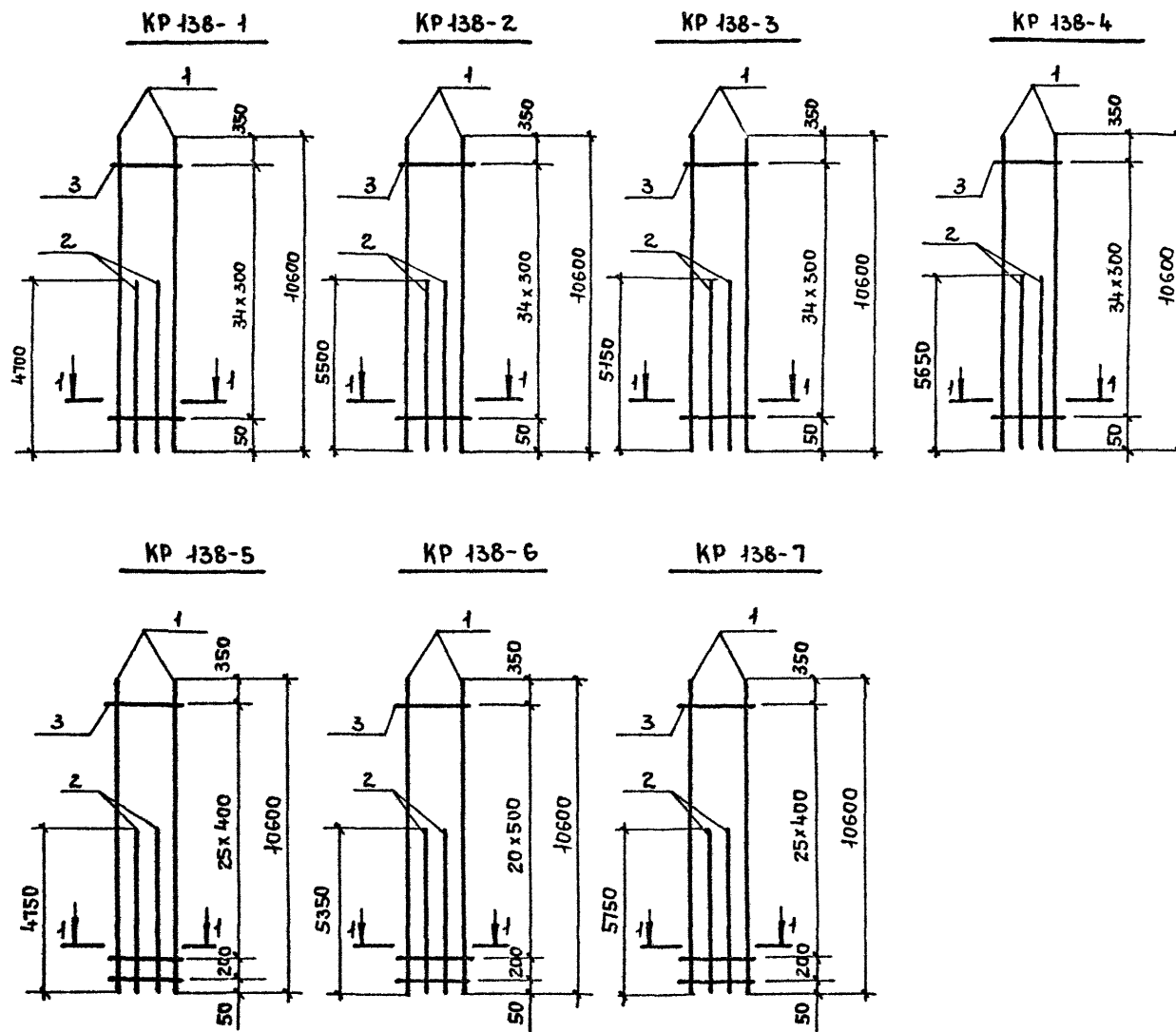
МАРКА КАРКАСА	Поз.	НАИМЕНОВАНИЕ	Кол.	МАССА ЕД., КГ	ОБЩАЯ МАССА, КГ
KR137-10	1	Φ 28 А III ℓ=10450	2	50,47	162,0
	2	Φ 28 А III ℓ=5900	2	28,50	
	3	Φ 8 А I ℓ=380	27	0,15	
KR137-11	1	Φ 32 А III ℓ=10500	2	66,26	186,3
	2	Φ 28 А III ℓ=5150	2	24,88	
	3	Φ 8 А I ℓ=380	27	0,15	
KR137-12	1	Φ 32 А III ℓ=10500	2	66,26	191,6
	2	Φ 28 А III ℓ=5700	2	27,53	
	3	Φ 8 А I ℓ=380	27	0,15	
KR137-13	1	Φ 18 А III ℓ=10450	2	20,90	81,5
	2	Φ 18 А III ℓ=9400	2	18,80	
	3	Φ 56p I ℓ=380	42	0,05	
KR137-14	1	Φ 20 А III ℓ=10450	2	25,81	100,1
	2	Φ 20 А III ℓ=9450	2	23,34	
	3	Φ 56p I ℓ=380	35	0,05	
KR137-15	1	Φ 22 А III ℓ=10450	2	31,14	121,4
	2	Φ 22 А III ℓ=9450	2	28,16	
	3	Φ 6 А I ℓ=380	35	0,08	
KR137-16	1	Φ 25 А III ℓ=10450	2	40,23	156,2
	2	Φ 25 А III ℓ=9150	2	35,23	
	3	Φ 8 А I ℓ=380	35	0,15	
KR137-17	1	Φ 28 А III ℓ=10450	2	50,47	195,8
	2	Φ 28 А III ℓ=9400	2	45,40	
	3	Φ 8 А I ℓ=380	27	0,15	

И. КОНТР.	МИХАЙЛОВ	
НАЧ. СКО-1	МИХАЙЛОВ	
ГЛАВ. КОНСТР.	МАТВЕЕВ	
ГЛАВ. ИНЖ. ПР.	ГРИГОРЬЕВ	
РУК. БР.	АКИШКИНА	
СТ. ИНЖ.	ПОЛЯКОВ	
СТ. ИНЖ.	НИКОЛОВА	
ПРОВЕРКА	ТИЩЕНКО	

1.4241-5.36-124

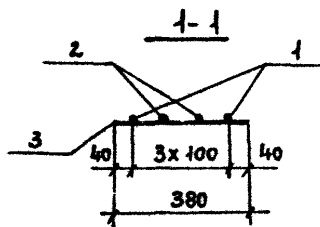
Каркас плоский
KR137-10... KR137-17

СТАДИЯ	ЛИСТ	ЛИСТОВ
Р		1
ПРОЕКТОРПРОЕКТ		

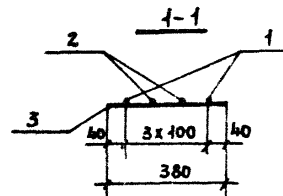
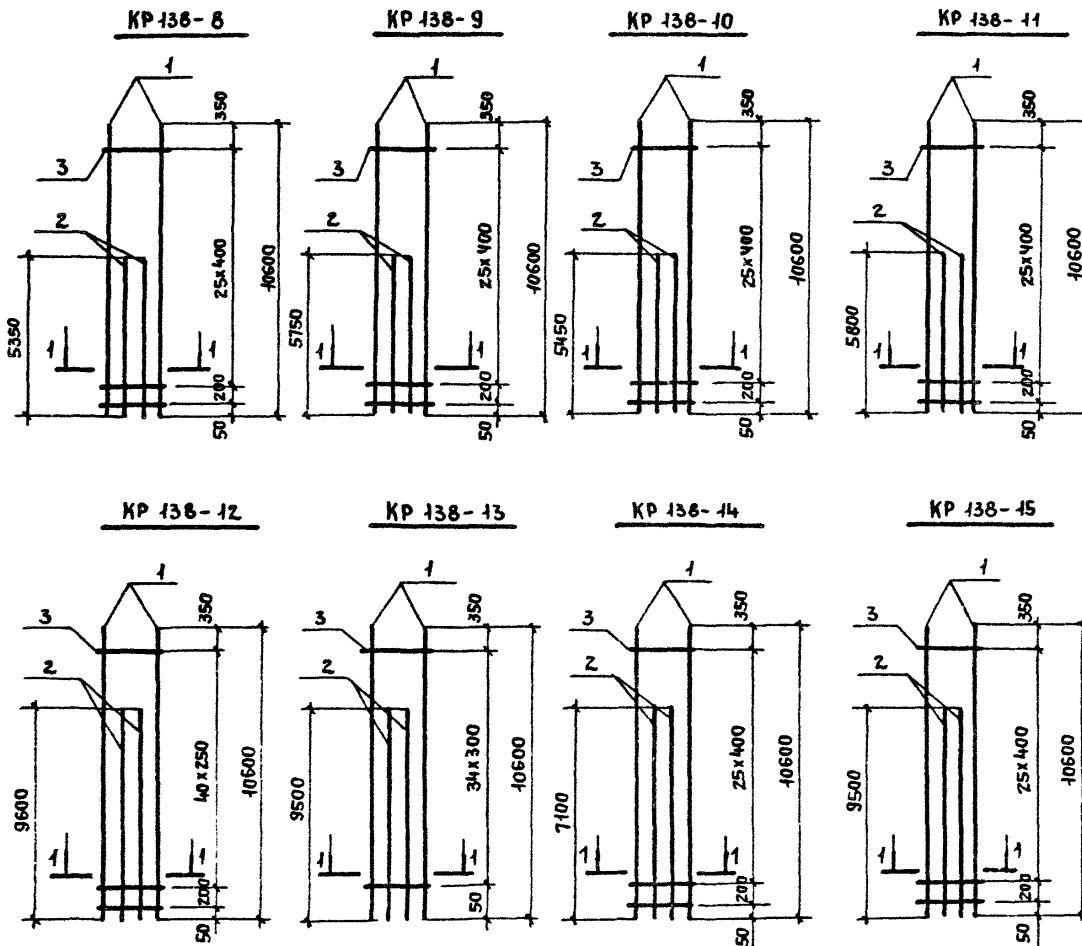


МАРКА КАРКАСА	ПОЗ.	НАИМЕНОВАНИЕ	КОЛ.	МАССА ЕД., КГ	ОБЩАЯ МАССА, КГ
KR 138-1	1	φ 22 A III ℓ = 10600	2	31,59	94,0
	2	φ 22 A III ℓ = 4700	2	4,01	
	3	φ 6 A I ℓ = 380	35	0,08	
KR 138-2	1	φ 22 A III ℓ = 10600	2	31,59	98,8
	2	φ 22 A III ℓ = 5500	2	16,39	
	3	φ 6 A I ℓ = 380	35	0,08	
KR 138-3	1	φ 25 A III ℓ = 10600	2	40,81	126,5
	2	φ 25 A III ℓ = 5150	2	19,83	
	3	φ 8 A I ℓ = 380	35	0,15	
KR 138-4	1	φ 25 A III ℓ = 10600	2	40,81	130,4
	2	φ 25 A III ℓ = 5650	2	21,75	
	3	φ 8 A I ℓ = 380	35	0,15	
KR 138-5	1	φ 28 A III ℓ = 10600	2	51,20	152,3
	2	φ 28 A III ℓ = 4750	2	22,94	
	3	φ 8 A I ℓ = 380	27	0,15	
KR 138-6	1	φ 28 A III ℓ = 10600	2	51,20	157,4
	2	φ 28 A III ℓ = 5350	2	25,84	
	3	φ 8 A I ℓ = 380	22	0,15	
KR 138-7	1	φ 28 A III ℓ = 10600	2	51,20	161,9
	2	φ 28 A III ℓ = 5750	2	27,77	
	3	φ 8 A I ℓ = 380	27	0,15	

АРМАТУРА КЛАССА ВР-I ПО ГОСТ 6727-80*;
А-I И А-III ПО ГОСТ 5781-82*.



И. КОНТР.	МИХАЙЛОВ		1.424.1-5.30-125		
НАЧ. СКО-1	МИХАЙЛОВ				
ГЛ. КОНСТР.	МАТВСЕВ				
ГЛ. ИНЖ. ПР.	ГРИГОРЬЕВ				
РУК. БРИГ.	АКИШНИНА				
СТ. ИНЖ.	ПОЛКОВ				
СТ. ИНЖ.	НИКОНОВА				
ПРОВЕРИЛ	ТИЩЕНКО				
КАРКАС ПЛОСКИЙ KR 138-1... KR 138-7			СТАДНЯ	ЛИСТ	ЛИСТОВ
			Р	1	1
ПРОМСТРОЙПРОЕКТ					



МАРКА КАРКАСА	Поз.	НАИМЕНОВАНИЕ	КОЛ.	МАССА ЕД., КГ	ОБЩАЯ МАССА, КГ
KR 138-8	1	φ 32 A III ℓ = 10600	2	66,89	205,4
	2	φ 32 A III ℓ = 5350	2	33,76	
	3	φ 8 A I ℓ = 380	27	0,15	
KR 138-9	1	φ 32 A III ℓ = 10600	2	66,86	210,4
	2	φ 32 A III ℓ = 5150	2	36,28	
	3	φ 8 A I ℓ = 380	27	0,15	
KR 138-10	1	φ 36 A III ℓ = 10600	2	84,69	262,7
	2	φ 36 A III ℓ = 5450	2	43,55	
	3	φ 10 A I ℓ = 380	27	0,23	
KR 138-11	1	φ 36 A III ℓ = 10600	2	84,69	268,3
	2	φ 36 A III ℓ = 5800	2	46,34	
	3	φ 10 A I ℓ = 380	27	0,23	
KR 138-12	1	φ 18 A III ℓ = 10600	2	21,20	82,9
	2	φ 18 A III ℓ = 9600	2	19,20	
	3	φ 5 B P I ℓ = 380	42	0,05	
KR 138-13	1	φ 22 A III ℓ = 10600	2	31,59	122,6
	2	φ 22 A III ℓ = 9500	2	28,31	
	3	φ 6 A I ℓ = 380	36	0,08	
KR 138-14	1	φ 28 A III ℓ = 10600	2	51,20	175,0
	2	φ 28 A III ℓ = 7100	2	34,29	
	3	φ 8 A I ℓ = 380	27	0,15	
KR 138-15	1	φ 22 A III ℓ = 10600	2	31,59	122,0
	2	φ 22 A III ℓ = 9500	2	28,31	
	3	φ 6 A I ℓ = 380	27	0,08	

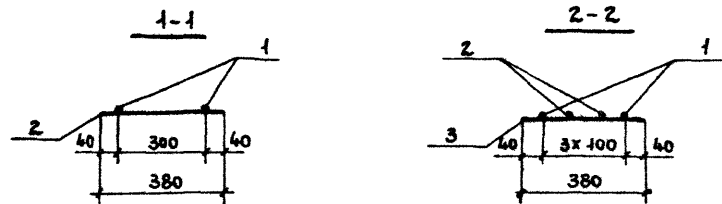
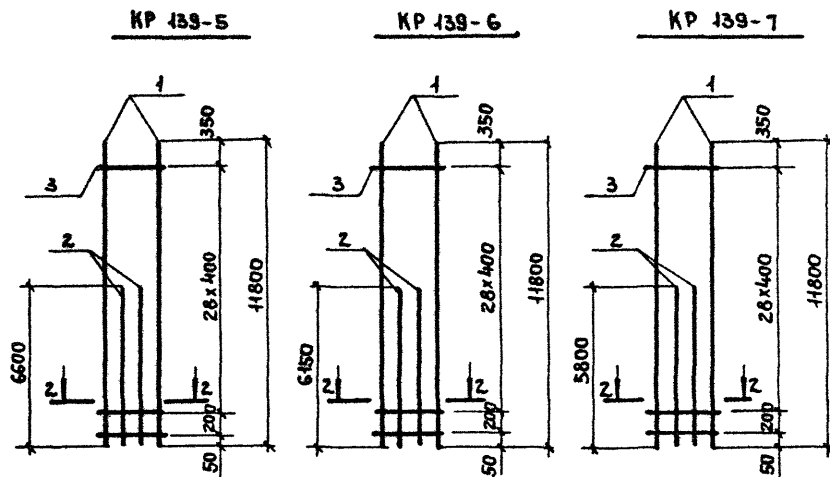
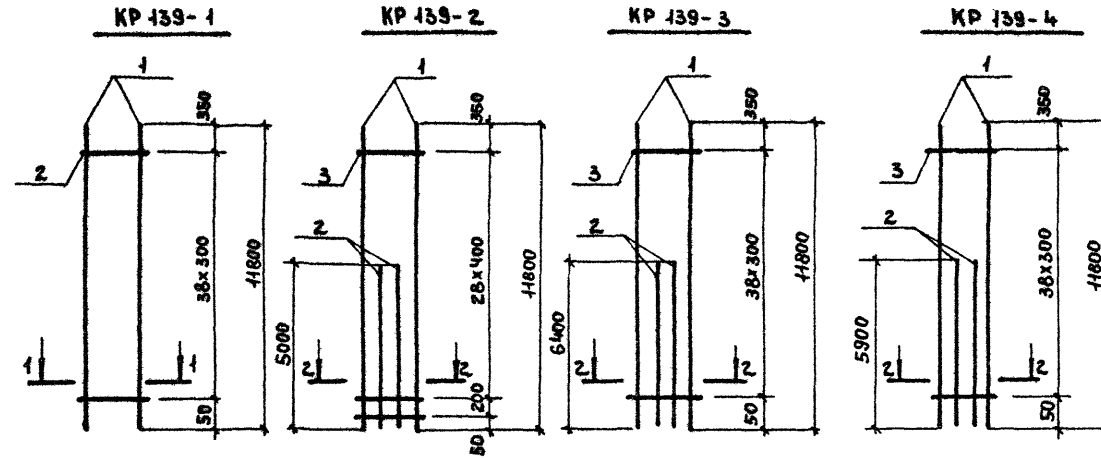
АРМАТУРА КЛАССА ВР-I ПО ГОСТ 6121-80*;
А-I и А-III ПО ГОСТ 5781-82*.

И. КОНТР.	МИХАЙЛОВ	<i>[Signature]</i>
НАЧ. СНО-1	МИХАЙЛОВ	<i>[Signature]</i>
ГЛ. КОНСТ.	МАТВЕЕВ	<i>[Signature]</i>
СА ИЖ. ПР.	ГРИГОРЬЕВ	<i>[Signature]</i>
РУК. БРИГ.	АКИШИНА	<i>[Signature]</i>
СТ. ИЖ.	ПОЛЯКОВ	<i>[Signature]</i>
СТ. ИЖ.	НИКОЛОВА	<i>[Signature]</i>
ПРОВЕР.	ТИЩЕНКО	<i>[Signature]</i>

1.424.1-5.30-126

КАРКАС ПЛОСКИЙ
KR 138-8... KR 138-15

СТАДИЯ	ЛИСТ	ЛИСТОВ
Р		1
ПРОМСТРОЙПРОЕКТ		



МАРКА КАРКАСА	Поз.	НАИМЕНОВАНИЕ	КОЛ.	МАССА ЕД., КГ	ОБЩАЯ МАССА, КГ
КР 139-1	1	φ 22 А III ℓ = 11800	2	35,16	73,4
	2	φ 6 А I ℓ = 380	39	0,08	
КР 139-2	1	φ 22 А III ℓ = 11800	2	35,16	102,5
	2	φ 22 А III ℓ = 5000	2	14,90	
	3	φ 6 А I ℓ = 380	30	0,08	
КР 139-3	1	φ 22 А III ℓ = 11800	2	35,16	111,5
	2	φ 22 А III ℓ = 6400	2	19,07	
	3	φ 6 А I ℓ = 380	39	0,08	
КР 139-4	1	φ 25 А III ℓ = 11800	2	45,43	142,2
	2	φ 25 А III ℓ = 5900	2	22,72	
	3	φ 8 А I ℓ = 380	39	0,15	
КР 139-5	1	φ 28 А III ℓ = 11800	2	56,99	182,3
	2	φ 28 А III ℓ = 6600	2	31,88	
	3	φ 8 А I ℓ = 380	30	0,15	
КР 139-6	1	φ 32 А III ℓ = 11800	2	74,46	231,0
	2	φ 32 А III ℓ = 6150	2	38,81	
	3	φ 8 А I ℓ = 380	30	0,15	
КР 139-7	1	φ 36 А III ℓ = 11800	2	94,28	288,2
	2	φ 36 А III ℓ = 5800	2	46,34	
	3	φ 10 А I ℓ = 380	30	0,23	

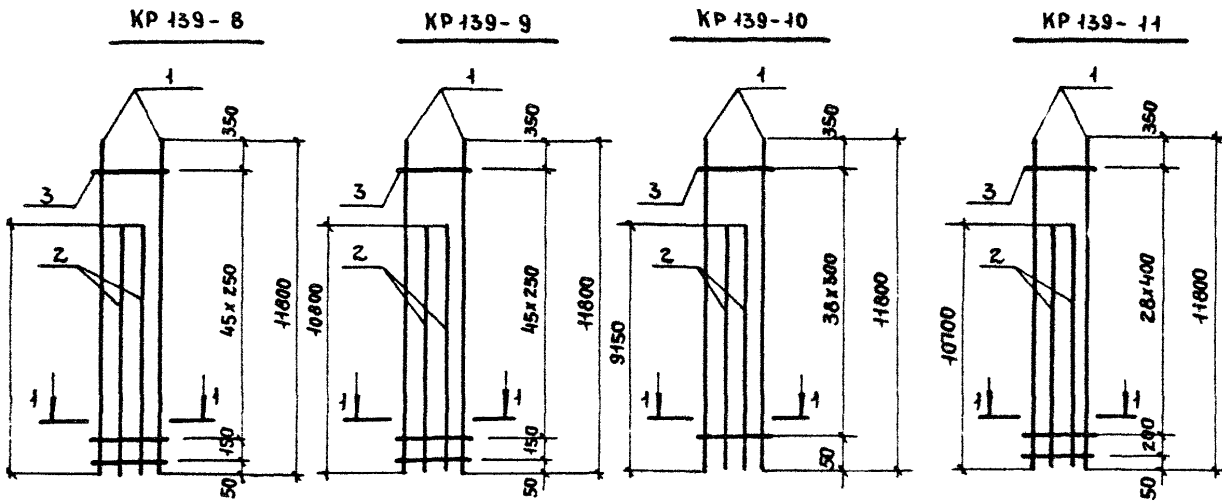
Арматура класса Вр-I по ГОСТ 6727-80*,
А-I и А-III по ГОСТ 5781-82*.

Н. КОНТ.	МИХАЙЛОВ	<i>[Signature]</i>
НАЧ. БКО-1	МИХАЙЛОВ	<i>[Signature]</i>
ГЛАВ. КОНСТР.	МАТВЕЕВ	<i>[Signature]</i>
ГЛАВ. ИНЖ. ПР.	ГРИГОРЬЕВ	<i>[Signature]</i>
РУК. БРИГ.	АКИШИНА	<i>[Signature]</i>
СТ. ИНЖ.	ПОЛЯКОВ	<i>[Signature]</i>
СТ. ИНЖ.	НИКОЛОВА	<i>[Signature]</i>
ПРОВЕР.	ТИЩЕНКО	<i>[Signature]</i>

1.424.1-5.30-127

КАРКАС ПЛОСКИЙ
КР 139-1... КР 139-7

СТАДИЯ	ЛИСТ	ЛИСТОВ
Р		1
ПРОМСТРОЙПРОЕКТ		

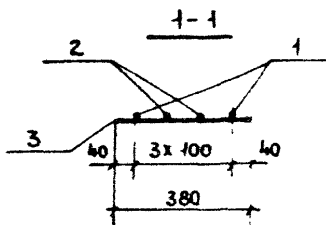
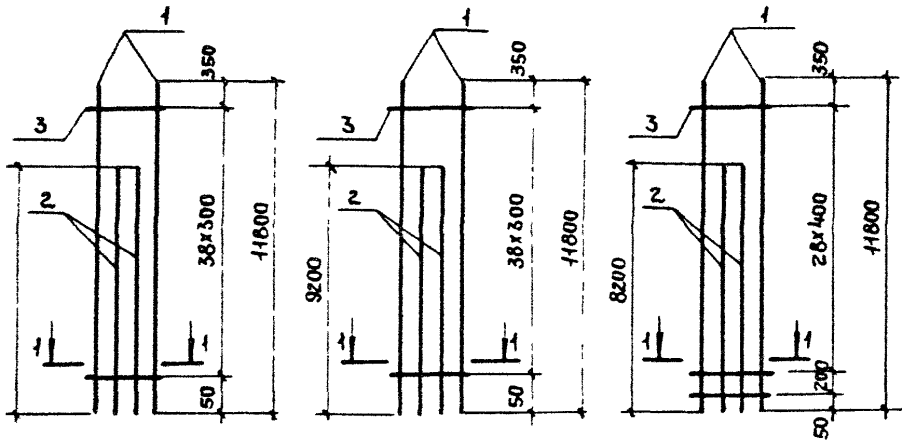


КР 139-12; КР 139-14;

КР 139-15

КР 139-13

КР 139-16



Арматура класса ВР-I по ГОСТ 6721-80*;
А-I и А-III по ГОСТ 5781-82*.

МАРКА КАРКАСА	Пос.	НАИМЕНОВАНИЕ	КОЛ.	МАССА ЕД., КГ	ОБЩАЯ МАССА, КГ
КР 139-8	1	φ 18А III l = 11800	2	23,60	85,4
	2	φ 18А III l = 8950	2	17,90	
	3	φ 5 ВР I l = 380	47	0,05	
КР 139-9	1	φ 18А III l = 11800	2	23,60	92,8
	2	φ 18А III l = 10800	2	21,60	
	3	φ 5 ВР I l = 380	47	0,05	
КР 139-10	1	φ 20А III l = 11800	2	29,15	105,5
	2	φ 20А III l = 9150	2	22,60	
	3	φ 5 ВР I l = 380	39	0,05	
КР 139-11	1	φ 20А III l = 11800	2	29,15	112,7
	2	φ 20А III l = 10700	2	26,43	
	3	φ 5 ВР I l = 380	30	0,05	
КР 139-12	1	φ 20А III l = 11800	2	29,15	114,1
	2	φ 20А III l = 10900	2	26,92	
	3	φ 5 ВР I l = 380	39	0,05	
КР 139-13	1	φ 22А III l = 11800	2	35,16	128,3
	2	φ 22А III l = 9200	2	27,42	
	3	φ 6А I l = 380	39	0,08	
КР 139-14	1	φ 22А III l = 11800	2	35,16	138,4
	2	φ 22А III l = 10900	2	32,48	
	3	φ 6А I l = 380	39	0,08	
КР 139-15	1	φ 25А III l = 11800	2	45,43	180,7
	2	φ 25А III l = 10900	2	41,97	
	3	φ 8А I l = 380	39	0,15	
КР 139-16	1	φ 28А III l = 11800	2	56,99	197,7
	2	φ 28А III l = 8200	2	39,61	
	3	φ 8А I l = 380	30	0,15	

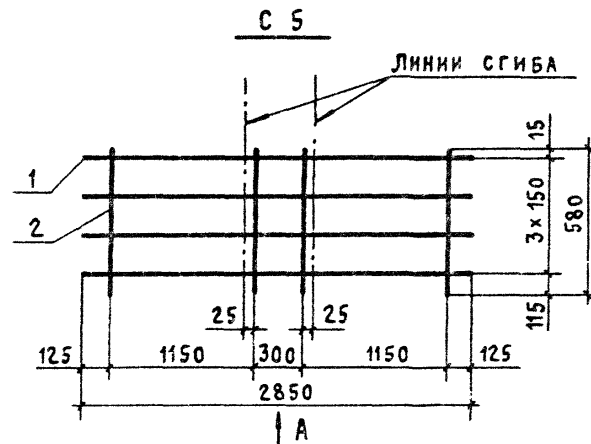
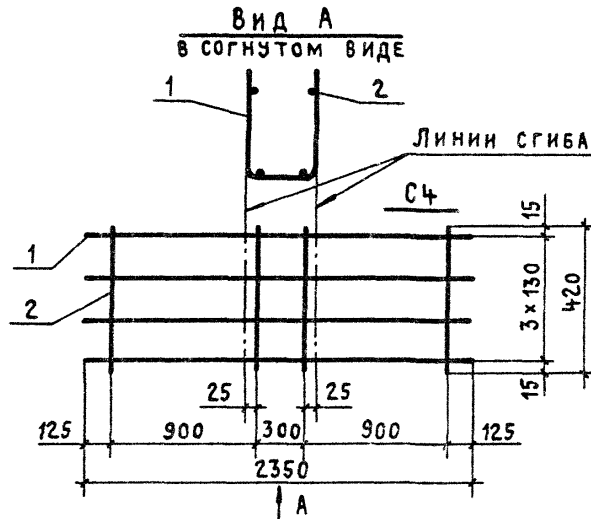
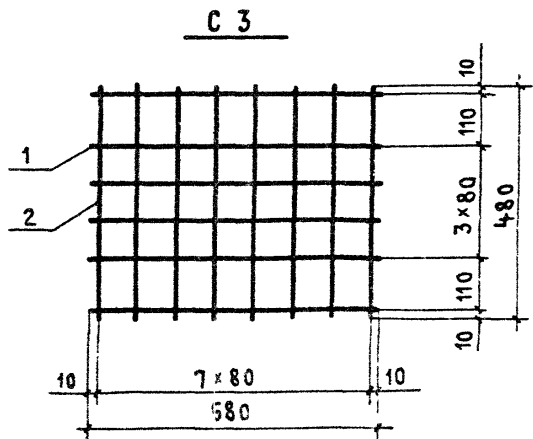
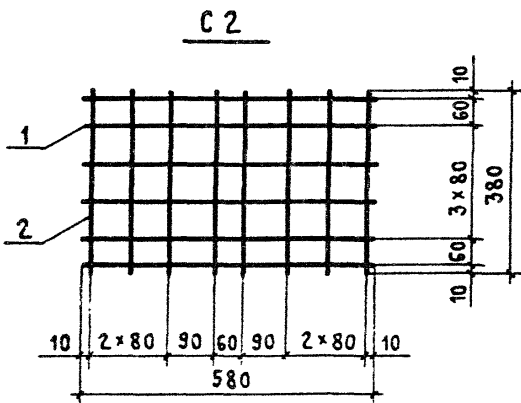
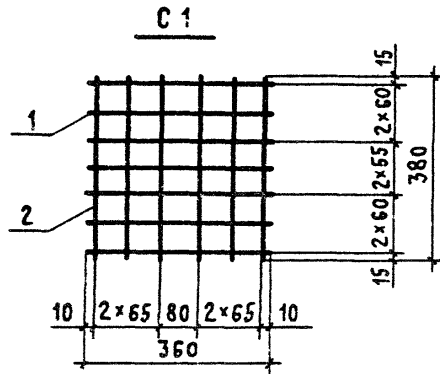
М КОНТР	ИМКАНЛОВ	
НАЧ СКВ-1	МИХАЙЛОВ	
ГЛА КОНСТР	МАТВЕЕВ	
ГЛА ИНЖ ПР	ГРИГОРЬЕВ	
РУК БРИГ	АКИШИНА	
СТ ИНЖ	ПОЛЯКОВ	
СТ ИНЖ.	НИКОНОВА	
ПРОВЕР.	ТИЩЕНО	

1.424 1-5 ЗС - 128

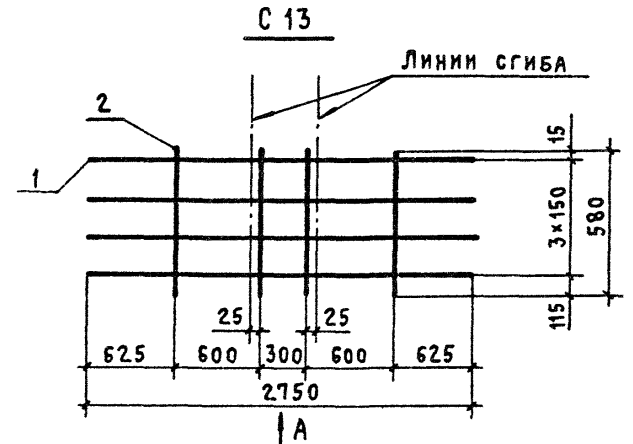
КАРКАС ПЛОСКИЙ
КР 139-8... КР 139-16

СТАДИЯ	ЛИСТ	ЛИСТОВ
Р		1

ПРОЕКТОРПРОЕКТ

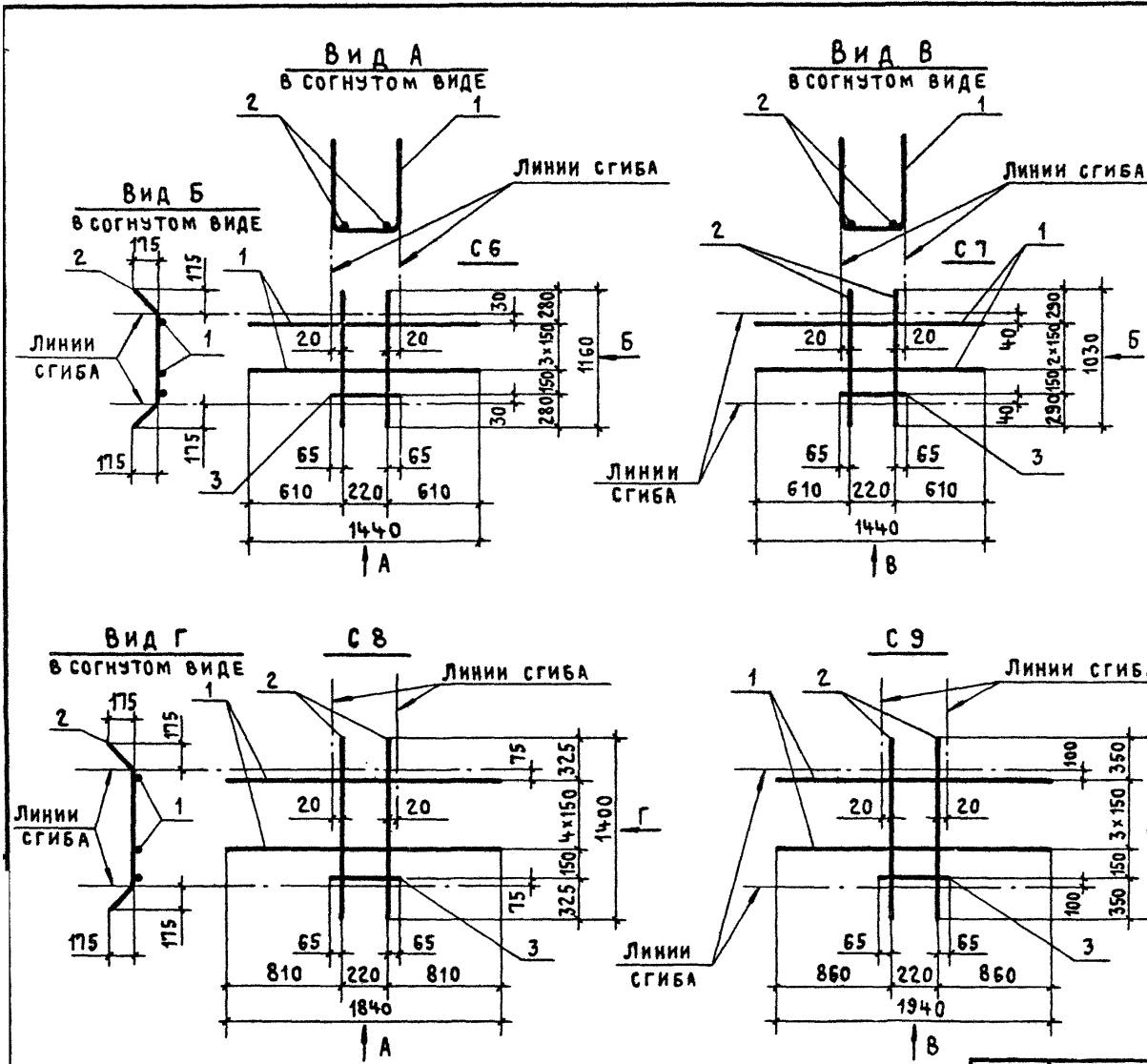


МАРКА СЕТКИ	Поз.	НАИМЕНОВАНИЕ	Кол.	МАССА ЕД., КГ	ОБЩАЯ МАССА, КГ
С 1	1	φ 6 А I ℓ = 360	7	0,08	1,0
	2	φ 6 А I ℓ = 380	6	0,08	
С 2	1	φ 6 А I ℓ = 580	6	0,13	1,4
	2	φ 6 А I ℓ = 380	8	0,08	
С 3	1	φ 6 А I ℓ = 580	6	0,13	1,7
	2	φ 6 А I ℓ = 480	8	0,11	
С 4	1	φ 10 А III ℓ = 2350	4	1,45	7,3
	2	φ 12 А III ℓ = 420	4	0,37	
С 5	1	φ 10 А III ℓ = 2850	4	1,76	9,1
	2	φ 12 А III ℓ = 580	4	0,52	
С 13	1	φ 10 А III ℓ = 2750	4	1,70	8,9
	2	φ 12 А III ℓ = 580	4	0,52	



АРМАТУРА КЛАССА А-I И А-III
ПО ГОСТ 5781-82*

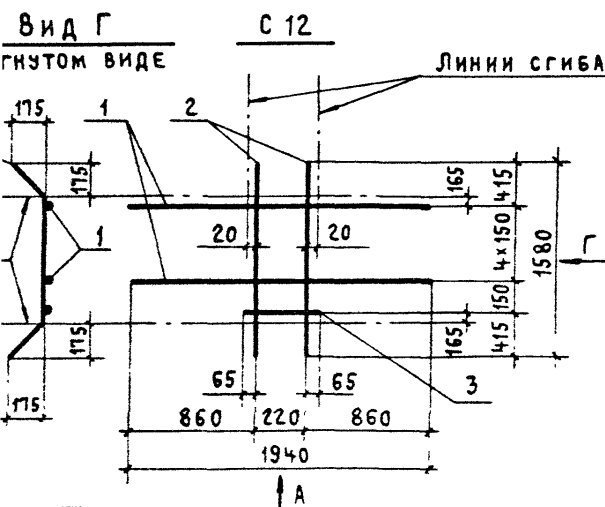
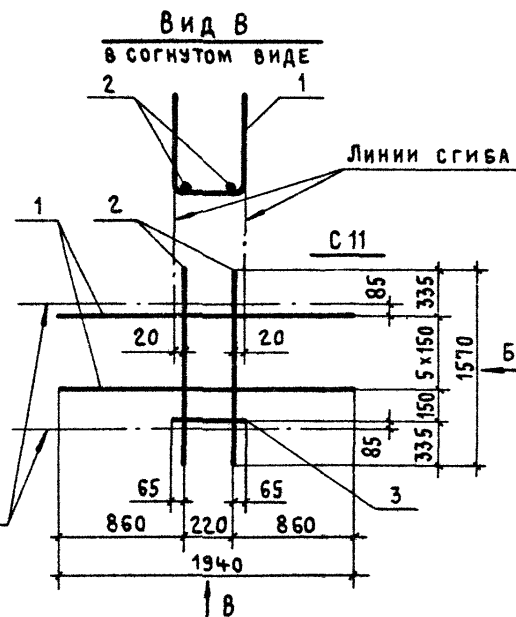
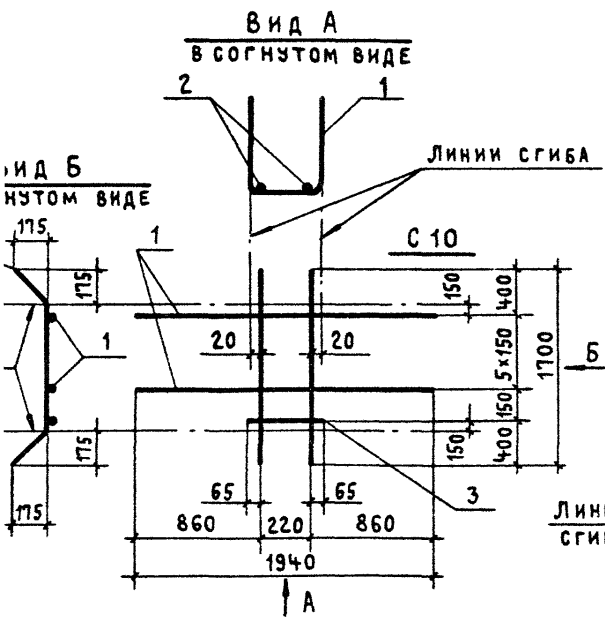
И. КОНТР. МИХАЙЛОВ	1.424.1-5.3С-130	СТАДИЯ	ЛИСТ	ЛИСТОВ
НАЧ. СХОД. МИХАЙЛОВ		Р		1
ГЛ. КОНСТ. МАТВЕЕВ		ПРОМСТРОЙПРОЕКТ		
ГЛ. ИНЖ. Л. ГРИГОРЬЕВ		СЕТКА С 1... С 5, С 13		
РУК. БР. АКИШИНА				
ИНЖЕНЕР МИХЕЕВА				
ПРОВЕРИЛ ПОЛЯКОВ				



МАРКА СЕТКИ	Поз.	НАИМЕНОВАНИЕ	Кол.	МАССА ЕД., КГ	ОБЩАЯ МАССА, КГ
С6	1	φ 10 А III ℓ = 1440	4	0,89	5,8
	2	φ 12 А III ℓ = 1160	2	1,03	
	3	φ 10 А I ℓ = 350	1	0,22	
С7	1	φ 10 А III ℓ = 1440	3	0,89	4,7
	2	φ 12 А III ℓ = 1030	2	0,91	
	3	φ 10 А I ℓ = 350	1	0,22	
С8	1	φ 10 А III ℓ = 1840	5	1,14	8,4
	2	φ 12 А III ℓ = 1400	2	1,24	
	3	φ 10 А I ℓ = 350	1	0,22	
С9	1	φ 10 А III ℓ = 1940	4	1,20	7,3
	2	φ 12 А III ℓ = 1300	2	1,15	
	3	φ 10 А I ℓ = 350	1	0,22	

Арматура класса А-I и А-III по ГОСТ 5781-82*

И. КОНТР.	МИХАЙЛОВ		1.424.1-5.3 С-131		
НАЧ. С. КО-1	МИХАЙЛОВ				
ГЛ. КОНСТР.	МАТВЕЕВ				
ГЛ. ИНЖ. ПР.	ГРИГОРЬЕВ				
РЗК. БР.	АКИШИНА				
ИНЖЕНЕР	МИХЕЕВА		СЕТКА С6...С9		
ПРОВЕРИЛ	ПОЛЯКОВ				
			СТАДИЯ	ЛИСТ	ЛИСТОВ
			Р		1
			ПРОМСТРОЙПРОЕКТ		



МАРКА СЕТКИ	Поз.	НАИМЕНОВАНИЕ	Кол.	МАССА ЕД., КГ	ОБЩАЯ МАССА, КГ
С 10	1	φ 10 А III ℓ = 1940	6	1,20	10,4
	2	φ 12 А III ℓ = 1700	2	1,51	
	3	φ 10 А I ℓ = 350	1	0,22	
С 11	1	φ 10 А III ℓ = 1940	6	1,20	10,2
	2	φ 12 А III ℓ = 1570	2	1,39	
	3	φ 10 А I ℓ = 350	1	0,22	
С 12	1	φ 10 А III ℓ = 1940	5	1,20	9,0
	2	φ 12 А III ℓ = 1580	2	1,40	
	3	φ 10 А I ℓ = 350	1	0,22	

Арматура класса А-I и А-III по ГОСТ 5781-82*

И. КОНТРОЛЬ	МИХАЙЛОВ			1.424.1-5.3С-132	СТАДИЯ	ЛИСТ	ЛИСТОВ
НАЧ. СКО-1	МИХАЙЛОВ						
СЛ. КОНСТ.	МАТВЕЕВ				Р		1
ЛИНЖ. ПР.	ГРИГОРЬЕВ				СЕТКА С 10 ... С 12		
РУК. БР.	АКИШИНА				ПРОМСТРОЙПРОЕКТ		
ИНЖЕНЕР	МИХЕЕВА						
ПРОВЕРИЛ	ПОЛЯКОВ						