

ТИПОВЫЕ КОНСТРУКЦИИ, ИЗДЕЛИЯ И УЗЛЫ
ЗДАНИЙ И СООРУЖЕНИЙ

Серия 1.424.1-5

КОЛОННЫ ЖЕЛЕЗОБЕТОННЫЕ
ПРЯМОУГОЛЬНОГО СЕЧЕНИЯ
ДЛЯ ОДНОЭТАЖНЫХ ПРОИЗВОДСТВЕННЫХ
ЗДАНИЙ ВЫСОТОЙ 8,4-14,4м,
ОБОРУДОВАННЫХ МОСТОВЫМИ ОПОРНЫМИ
КРАНАМИ ГРУЗОПОДЪЕМНОСТЬЮ ДО 32 ТОНН

Выпуск 0-1

МАТЕРИАЛЫ ДЛЯ ПРОЕКТИРОВАНИЯ ЗДАНИЙ
СО СТЕНОВЫМИ ПАНЕЛЯМИ ДЛИНОЙ 12м

РАЗРАБОТАНЫ

ЦНИПРОМЗДАНИЙ

Гл. инженер-института

Начальник ОКЗ

Гл. инж. проекта



В.В. Гранев

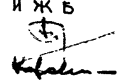
А.Я. Розенблюм

К.Г. Костянян

И И Ж Б

Зам. директора

Рук. лаборатории



Ю.П. Гуца

Н.Н. Коровин

УТВЕРЖДЕНЫ

ГЛАВОРГПРОЕКТОМ

ГОССТРОЯ СССР

письмо № 2/3-168

от 10.04.86 г.

Обозначение	Наименование	Стр.
1.424.1-5.0-1 - 00ПЗ	Пояснительная записка	3
-01	Схема и узел установки в колонне закладных изделий для крепления стеновых панелей и опорных консолей	9
-02	Изделие закладное МН60	10
-03	Изделие закладное МН61	11
-04	Изделие закладное МН62	12
-05	Изделие закладное МН63	13
-06	Консоль опорная ТК-3, ТК-4	14

Взам. инв. №

Подпись и дата

Имя, № разд.

1.424.1-5.0-1-00

Содержание

Стадия	Лист	Листов
Р		7

Нач. отд. Розенблюм АР
 Ближ. пр. Костянин ЕЗ

ЦНИИПРОМЗДАНИИ

21459 3

Формат А4

Схема нагрузок
от веса навесных стен и ветра
на поперечную раму

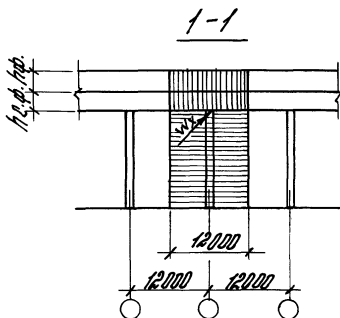
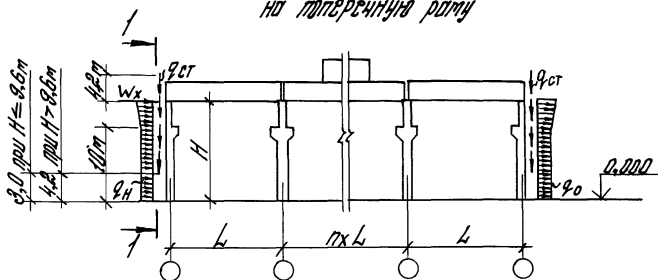


Рис. 1

2.3. Полная вертикальная равномерно распределенная по высоте колонны расчетная нагрузка от веса навесных стен принята равной $q_{ст} = 46,0 \text{ кН/м}$ ($4,68 \text{ тс/м}$).

2.4. Расчетные равномерно распределенные по высоте колонны ветровые нагрузки на высоте колонны до 10м соответственно в наветренной (q_H) и подветренной (q_0) стороны здания приняты равными $q_H = 6,28 \text{ кН/м}$ ($0,64 \text{ тс/м}$) при аэродинамическом коэффициенте $e = 0,8$ и $q_0 = 3,92 \text{ кН/м}$ ($0,4 \text{ тс/м}$) при $e = 0,5$.

Расчетные распределенные ветровые нагрузки на высоте более 10м определяются умножением нагрузок q_n и q_{0n} на коэффициент K_B , определяемый по формуле $K_B = 1 + 0,0125 \frac{H-10}{H}$.
 Определенная горизонтальная расчетная ветровая нагрузка W_x в поперечном направлении на наклонную часть здания с участка длиной 12м приведена в табл. 1.

Таблица 1

Расчетная ветровая нагрузка W_x для IV района в кг/м ² при высоте этажа H, м					
8,4	8,6	10,8	12,0	13,2	14,4
$\frac{80}{8,16}$	$\frac{82}{8,35}$	$\frac{86}{8,77}$	$\frac{90}{9,18}$	$\frac{92}{9,38}$	$\frac{96}{9,79}$

Ветмы и величины расчетных ветровых нагрузок на продольные рамы см. в выписке в длинной версии.

2.5. Значения ветровых нагрузок в п. 2.4. приведены для IV географического района по скоростному напору ветра для зданий, расположенных в местности типа А. Для других географических районов эти значения нагрузок следует делить на коэффициент, приведенный в табл. 2.

Таблица 2

Тип местности	Коэффициент "к" для географического района по скоростному напору ветра			
	IV	III	II	I
А	1,0	1,22	1,57	2,04
Б	1,54	1,87	2,41	3,14
В	1,98	2,39	3,07	3,98

3. Указания по применению колонн

3.1. Подбор марок колонн производится по ключам, приведенным на стр. 62 ... 157 выпуска 0 данной серии для зданий с шагом колонн по крайним рядам 12м при соответствующих высотах этажа, грузоподъемности кранов, географических районах по весу снегового покрова и скоростному напору ветра. При этом необходимо учитывать указания раздела 3 пояснительной записки к выпуску 0 данной серии.

3.2. Подбор марок вертикальных связей производится по ключам, приведенным на стр. 6 выпуска 6 данной серии.

3.3. Схема и узел установки в колоннах закладных изделий для крепления стеновых панелей и опорных консолей приведены на стр. 9 данного выпуска.

Закладные изделия для крепления стеновых панелей принимаются марки МН29 по выпуску 5 данной серии.

Закладные изделия для крепления опорных консолей приведены на стр. 10...12 данного выпуска. Марки этих закладных изделий следует принимать в соответствии с табл. 3.

Таблица 3

Стеновые панели таблицной,	Марка закладного изделия в колонне и наибольшая вертикальная нагрузка на консоль Ртах в кН				Эксцентриситет приложения нагрузки относительно грани колонны,
	рядовой и у температурного шва на одной колонне		у торца и поперечного температурного шва на парных колоннах		
мм	марка	Р	марка	Р	мм
200	МН 60	120	МН 61	75	120
250	МН 62	150	МН 63	100	150

Для получения величин нагрузок в тонносилах табличные значения должны быть разделены на коэффициент 9,806.

3.4. Опорные консоли для крепления продольных навесных панельных стен следует принимать в соответствии с табл. 4.

Таблица 4

Исходные данные	Толщина стеновой панели, мм	Марка опорной консоли	Проектная документация
Рядовая	200 250	РК-2 РК-1	Серия 2.432-1 вып. 0-1
Угловая и поперечная температурного шва на торных консолях	200 250	ТК-2 ТК-1	
Угловая температурного шва на одной консоли	200 250	ТК-4 ТК-3	Серия 1.424.1-5 вып. 0-1

3.5. Крепление опорных консолей ТК-3 и ТК-4 к колоннам производится в соответствии с узлом 10 серии 2.432-1 вып. 1.

4. Указания по определению нагрузок на фундаменты колонн

4.1. Нагрузки на фундаменты колонн от веса покрытия, колонн и подкрановых балок с путями и стенового покрытия, от мобильных опорных кранов, от ветра, от температурных воздействий и от усадки нижних поясов стальных ферм следует принимать в соответствии с указаниями раздела 4 выпуска 0 данной серии.

4.2. Нагрузки на фундаменты от веса стен рекомендуется определять расчетом при проектировании зданий в зависимости от их веса и схемы приложения нагрузок. Эти нагрузки определяются как моменты (M), продольные (N) и поперечные (Q) силы в месте заделки колонны в фундамент, рассматривая колонну как однопролетную ступенчатую стойку, заделанную в фундамент и шарнирно опертую в уровне верха колонны. При этом влияние продольного изгиба колонн на величину момента от стен допускается не учитывать.

1.424.1-5.0-1-0013

Лист

5

При величинах и схемах приложения нагрузок от стен, приведенных на стр. 56... 58 выпуска Д с учетом пункта 2.2. данного выпуска, допускается нагрузку на фундаменты колонн принимать вдове больше значений, приведенных на стр. 160 выпуска Д.
Нагрузки от веса стен, передающиеся непосредственно на фундамент (таблица колонны), должны учитываться дополнителъно.

5. Технические условия на изготовление закладных изделий и опорных консолей

5.1. Рабочие чертежи закладных изделий, приведенных в данном выпуске, предназначены для железобетонных колонн, разработанных в выпусках 1 и 2 данной серии.

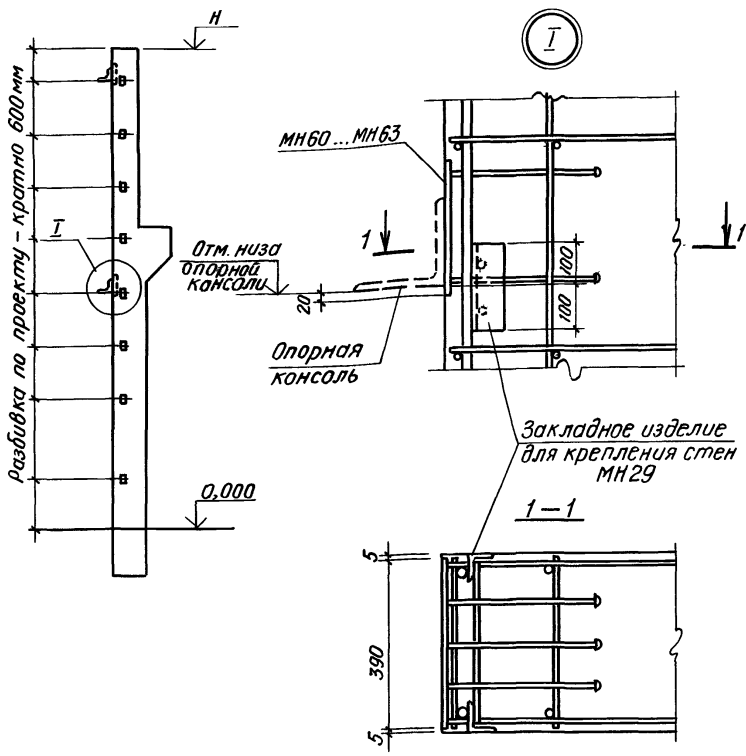
5.2. Анкеры закладных изделий должны изготавливаться из стержневой стали класса А III марки 35Г2 или 25Г2, прокатные профили должны изготавливаться из стали марок, приведенных на чертежах.

5.3. Закладные изделия должны удовлетворять требованиям ГОСТ 14038-68, ГОСТ 18922-75, ГОСТ 5264-80 и "Инструкции по сборке соединений стержней и закладных деталей железобетонных конструкций" ДН 393-78.

5.4. При габаритных соединениях стержневых стержней с плоским элементом толщина пластинки в назначена из условия применения автоматической сборки под слоем фланца, $\delta \geq 0,65d_{ан}$, где $d_{ан}$ — диаметр анкера закладного изделия. В случае изготовления закладных изделий при помощи ручной сборки сбор под слой фланца на полуавтоматах или путем пропуска в раззенкованные отверстия толщины пластины должны быть приняты $\delta \geq 0,75d_{ан}$.

5.5. Закладные изделия должны быть металлизированы слоем цинка толщиной 120 мкм или слоем алюминия со специальной обработкой (металлизированы пластины и анкеры на длине приварки не менее 50 мм).

5.6. Опорные консоли подвергаются антикоррозионной защите в соответствии с указаниями серии 2.432-1 вып. Д-1 "Прокатные узлы панельных стен стальных одноэтажных производственных зданий с железобетонным каркасом".
Материалы для проектирования стен из панелей длиной 12 м.



Закладное изделие МН29 приварить к продольной арматуре каркаса колонны

Шиф. № табл. Подписи дата. Взам. инв. №

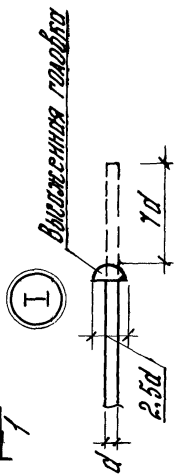
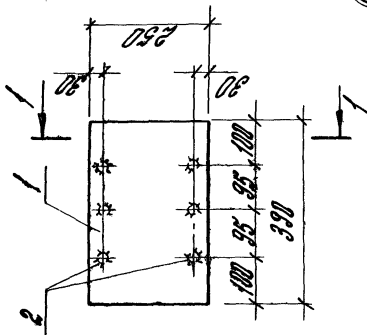
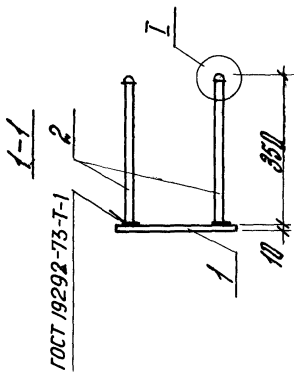
1.424.1-5.0-1-01

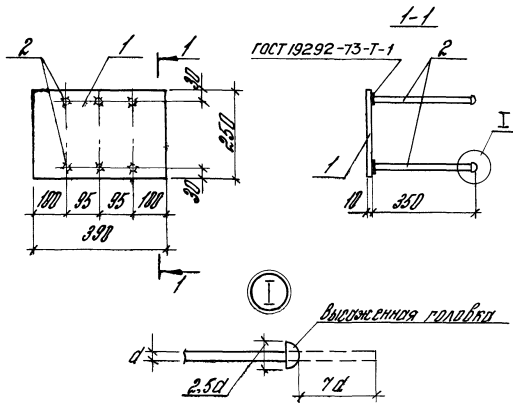
Нач. отд.	Розенблом	<i>AR</i>
Н. контр.	Максимова	<i>AR</i>
Гл. инж. пр.	Костянин	<i>AR</i>
Вед. инж.	Летовиц	<i>AR</i>
Инженер	Максимова	<i>AR</i>
Проверил	Максимова	<i>AR</i>

Схема и узел установки в колонне закладных изделий для крепления стеновых панелей и опорных консолей

Стадия	Лист	Листов
р		1

ЦНИИПРОМЗДАНИЙ





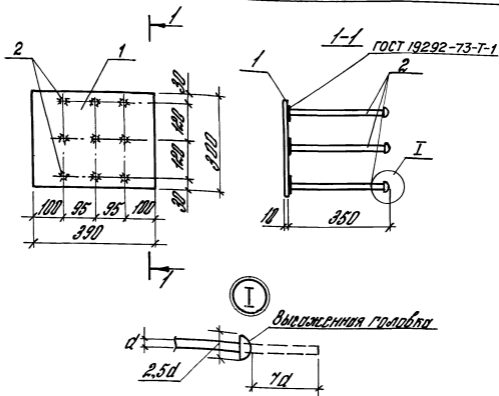
Формат	Лист	Пов.	Обозначение	Наименование	Кол.	Примечание
				<u>Детали</u>		Масса в кг
54	1			-10x250 ГОСТ 13903-74 В-390 ВРЗ ВПЗ по ГОСТ 380-74 В-390	1	7,7
54	2			Ф 2x10 ГОСТ 5781-82 В-410	6	0,36

1.424.1-5.0-1-03

Изделие закладное
МНБТ

Илч. дтв. Розенблюм АС
Н. лднтр. Максимов М.А.
Р. шкн. Костюнина К.С.
Др. шкн. Лервыш А.Т.
Илч. в.н. Николов С.И.
Пробр. Максимов В.А.

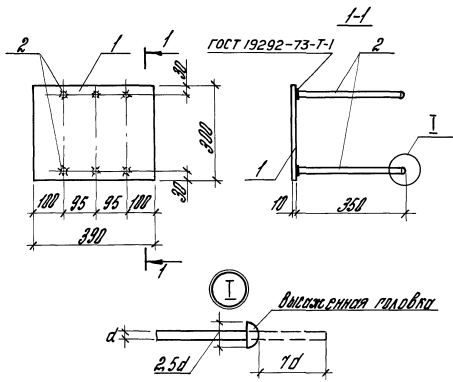
Лист	Листов	Масса	Масштаб
1	1	9,8	1:10
ЦНИИПРОМЗДАНИИ			



Формат	Лист	№	Обозначение	Наименование	Вкл.	Примечание
				<u>Детали</u>		Материал
Б4	1			10x300 ГОСТ 19292-73 в пакете по ГОСТ 390-74 $\varnothing=390$	1	9,2
Б4	2			$\varnothing 16 \times 10$ ГОСТ 5781-82 $\varnothing=460$	9	0,72

1.424. 1-5.0-1-04

			ИЗДАНИЕ ЗАКЛЮЧНОЕ МН 62			Листов	Лист	Листов
Исх. отд.	Рисовальник	<i>А.С.</i>	Р	15,7	1-10			
Н. контр.	Машинист	<i>С.А.</i>				Лист	Листов	
Н. инж.	Контроль	<i>К.С.</i>				ЦНИИПРОМЗАДАНИЙ		
Вед. инж.	Специаль	<i>А.С.</i>						
Инж. эк.	Нормальщик	<i>С.В.</i>						
Проект.	Машинист	<i>В.С.</i>						



Формат	Экз.	Поз.	Обозначение	Наименование	Кол.	Примечание
				<u>Детали</u>		Масса в кг
Б4	1			10 х 300 ГОСТ 19292-73 в отделе по ГОСТ 380-77 L=390	1	9,2
Б4	2			Ф14 ГОСТ 5701-82 L=450	6	8,54

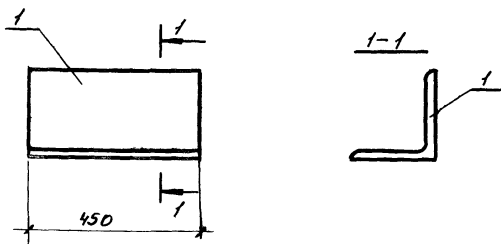
1.424. 1-5. 0-1-05

Узелные закладные
МН 63

Сталь	Масса	Масштаб
Р	12,5	1:10
Лист	Листов 1	

Поч. отг.	Проверено	А.В.
Н. контр.	Получено	М.В.
П. инж. пр.	Подготовил	В.С.
Вед. инж.	Детали	А.В.
Инж. рн.	Никольский	В.С.
Проект.	Получено	М.В.

ЦНИИПРОМЭДАНН



Формат	Зона	Поз.	Обозначение	Наименование	Кол.	Примечание
						Масса ед., кг
				<u>1.424.1-5.0-1-06</u>		ТК-3
				<u>Детали</u>		
А4		1		L200x200x20 ГОСТ8509-72 R=450 09ГЭС-6 ГОСТ19281-73	1	27.1
				<u>1.424.1-5.0-1-06-01</u>		ТК-4
				<u>Детали</u>		
А4		1		L250x250x20 ГОСТ8509-72 R=450 09ГЭС-6 ГОСТ19281-73	1	34.3

1.424.1-5.0-1-06

Консоль опорная
ТК-3, ТК-4

Стадия	Масса	Масшт.
Р	см. табл.	1:10
Лист		Листов 1

Нач. отд. Розенблюм
Н. контр. Максимова
Инж. пр. Костянин
Вед. инж. Лемыш
Инженер Максимова
Проверил Максимова

ЦНИИПРОМЗДАНИЙ