

ТИПОВЫЕ КОНСТРУКЦИИ, ИЗДЕЛИЯ И УЗЛЫ ЗДАНИЙ И СООРУЖЕНИЙ

СЕРИЯ 1.188.1—8

**ЖЕЛЕЗОБЕТОННЫЕ КАБИНЫ
САНИТАРНО-ТЕХНИЧЕСКИХ УЗЛОВ ЖИЛЫХ
ДОМОВ ДО 9 ЭТАЖЕЙ С ВЫСОТОЙ
ЭТАЖА 3,0 м**

ВЫПУСК 6

СТРОИТЕЛЬНЫЕ ЧЕРТЕЖИ КАБИН ТИПА 8СК
ИЗ ТЯЖЕЛОГО ЦЕМЕНТНОГО БЕТОНА

РАБОЧИЕ ЧЕРТЕЖИ

ЦЕНТРАЛЬНЫЙ ИНСТИТУТ ТИПОВОГО ПРОЕКТИРОВАНИЯ
ГОССТРОЯ СССР

Москва, А-445, Смольная ул., 22

Сдано в печать *IV 1986* года

Заказ № *4867* Тираж *3050* экз.

ТИПОВЫЕ КОНСТРУКЦИИ, ИЗДЕЛИЯ И УЗЛЫ ЗДАНИЙ И СООРУЖЕНИЙ

СЕРИЯ 1.188.1—8

**ЖЕЛЕЗОБЕТОННЫЕ КАБИНЫ
САНИТАРНО-ТЕХНИЧЕСКИХ УЗЛОВ ЖИЛЫХ
ДОМОВ ДО 9 ЭТАЖЕЙ С ВЫСОТОЙ
ЭТАЖА 3,0 м
ВЫПУСК 6**

СТРОИТЕЛЬНЫЕ ЧЕРТЕЖИ КАБИН ТИПА 8СК
ИЗ ТЯЖЕЛОГО ЦЕМЕНТНОГО БЕТОНА

РАБОЧИЕ ЧЕРТЕЖИ

РАЗРАБОТАНЫ ЛЕНЗНИИЭП

ГЛ. ИНЖЕНЕР
ИНСТИТУТА



АВ.РЯЗАНОВ

ГЛ. КОНСТРУКТОР
ИНСТИТУТА



Р.А.ПОПОВ

ГЛ. КОНСТРУКТОР
АПМ-1



М.Н. СМОЛИЧ

ГЛ. ИНЖЕНЕР
ПРОЕКТА



Е.П.ГУРОВ

УТВЕРЖДЕНЫ И ВВЕДЕНЫ
В ДЕЙСТВИЕ
С 30 05 85
ГОСГРАЖДАНСТРОЕМ

ПРИКАЗ № 138
ОТ 09 05 85

20991-06 2

Обозначение	Наименование	Стр.
1.188.1-8.6.0.0.00.00	Техническое описание	3
0.0.00.00	Номенклатура	5
1.0.00	Кабина ВСК 27ПР-Т	6
1.0.00.00	Кабина ВСК 27ПР-Т Сборочный чертеж	6
2.0.00	Кабина ВСК 27Л-Т	7
2.0.00.00	Кабина ВСК 27Л-Т Сборочный чертеж	7
3.0.00	Кабина ВСК (ВСК 27ПР-Т, ВСК 27Л-Т) Схема расположения оборудования	8
1.1.00	Колпак КБПР	9
2.1.00	Колпак КБЛ	11
1.2.00	Днище Д (ДБПР; ДБЛ)	13
4.0.00	Дверь ДГ21-7С; ДГ21-7СЛ	15
5.0.00	Шкаф Ш (ШЭПР; ШЭЛ)	16
5.1.00	Щит деревянный ИД (ИД2; ИДВ; ИД9)	17
5.1.00.00	Щит деревянный ИД (ИД2; ИДВ; ИД9) Сборочный чертеж	18

Обозначение	Наименование	Стр.
1.188.1-8.6.0.0.00.00	Ведомость расхода стали	19
0.0.00.00	Ведомость расхода материалов	20

1.188.1 - 8.6 0.0.00					
Нач. отд.	г.ув	СР	Степанюк	Анест	Анестов
Н.контр.	Навина	МВ	Р	И	
Гип	г.ув	СР			
Руч. гр.	Навина	МВ	Содержание		
Ст. инж.	Гиль	МВ	ЛенЗНИИЭП		

**1 Общие данные
Конструктивные решения.**

1.1. Рабочие чертежи санитарно-технических кабин, представленные в данном выпуске, предназначены для применения при проектировании и строительстве жилых домов до 9 этажей с высотой этажа 30 м.

1.2. Чертежи серии 1.188.1-8 разработаны в составе следующих выпусков:

вып. 1 "Строительные чертежи кабин типа 1СК из тяжелого цементного бетона"

вып. 2 "Строительные чертежи кабин типа 2СК из тяжелого цементного бетона"

вып. 3 "Строительные чертежи кабин типа 2СК...1 из тяжелого цементного бетона"

вып. 4 "Строительные чертежи кабин типа 3СК из тяжелого цементного бетона"

вып. 5 "Строительные чертежи кабин типа 4СК из тяжелого цементного бетона"

вып. 6 "Строительные чертежи кабин типа 8СК из тяжелого цементного бетона"

вып. 7 "Строительные чертежи кабин типа 9СК из тяжелого цементного бетона"

вып. 8 "Арматурные и закладные изделия кабин типов 1СК, 2СК; 2СК...1; 3СК; 4СК, 8СК; 9СК"

вып. 9 "Санитарно-технические чертежи оборудования кабин из тяжелого цементного бетона"

1.3. Типы кабин, их основные параметры и размеры приняты в соответствии с требованиями ГОСТ 18048-80*.

1.4. Кабины разработаны в правом и левом исполнении

1.5. Каждая кабинка состоит из 2^х отдельно формованных элементов объемного копака и поддона. Отделочные работы и монтаж электро-технического оборудования выполняются в заводских условиях. При этом электропроводка к светильникам, выключателям и розеткам выполняется в полцеллюлозных трубах, устанавливаемых до бетонирования по чертежам электротехнической части.

1.6. Кабины оборудованы горячим и холодным водоснабжением, канализацией.

1.7. Стояки водопровода и канализации расположены внутри кабинки и закрыты декоративными щитами.

1.8 Крепление оборудования и дверных коробок санкабин предусмотрено к деревянным пробкам и закладным изделиям. По условиям завода-изготовителя указанные крепления могут выполняться шурупами в дюбели из поливинилхлорида, устанавливаемые в предварительно просверленные отверстия.

Крепление унитаза в проекте предусмотрено на эпоксином клею.

2. Указания по изготовлению

2.1. Кабины изготавливаются из тяжелого армированного бетона марки 200 и формуются в металлических формах типа "Колпак".

2.2. Поддоны изготавливаются в горизонтальных формах и крепятся к объемному копаку с помощью сварки.

2.3 Армирование кабин выполняется пространственными каркасами. При изготовлении должно быть обеспечено проектное положение арматуры с помощью пластмассовых фиксаторов.

2.4 Закладные изделия и пробки фиксируются в проектом положении путем привязки их вязальной проволокой к пространственному каркасу.

2.5. Внутренние поверхности стен кабин должны быть окрашены масляной краской за 2 раза по грунтовке или облицованы (по усмотрению заказчика).

Наружные поверхности стен должны быть гладкими подготовленными под клеющую краску или оклейку обоями.

Пол кабин облицовывается керамической плиткой при формовании

				1.188.1 — 8.6			О.О. ОД ТО		
нач. отд.	Гуров			Техническое описание	этаж	лист	листов		
н. контр.	Цыбина				Р	1	2		
рук. гр.	Цыбина				ЛенЗНИИЭП				

4. Хранение и транспортирование

2.6. Открытые поверхности закладных изделий должны быть окрашены масляной краской за 2 раза.

2.7. Прочность изготовления кабины, требования к качеству поверхностей, правила приемки, методы контроля и испытаний приведены в ГОСТ 18048-80*.

2.8. Отпускная прочность бетона должна быть не менее 70% от проектной марки при условии гарантии заводом-изготовителем достижения бетоном 100% прочности в возрасте 28 дней со времени изготовления. В противном случае изделия с завода-изготовителя должны отпускаться со 100% прочностью бетона.

2.9. При установке ванн следует обеспечить герметичность примыкания бортов ванн к стенкам кабины, исключаящую возможность затекания воды.

3. Маркировка изделий

3.1. Маркировка кабин принята по ГОСТ 18048-80* и ГОСТ 73009-78

3.2. Пример обозначения: 8СК27Л-Т

Кабина типа 8СК, длиной 940 мм, шириной 1600 мм, высотой 2740 мм (типоразмера 8СК27)

Л - левый вариант исполнения

Т - тяжелый бетон

3.3. Полная марка кабины, указываемая на чертежах и на таблицах должна приниматься с учетом комплектации и размещения инженерного оборудования по черт. выпуска 9.

4.1. Хранение и транспортирование кабин должно производиться в соответствии с ГОСТ 18048-80*.

4.2. При хранении и транспортировании кабины устанавливаются на две деревянные подкладки h=35 см, укладываемые вдоль коротких створов на расстоянии 30 см от края.

5. Паспортизация

5.1. Паспортизацию кабин производить в соответствии с ГОСТ 18048-80*, п.п. 6.1...6.3.

6. Указания по монтажу

6.1. Подъем, погрузка, разгрузка и монтаж кабин производится с помощью специальной traversы, гарантирующей одновременный подъем за четыре петля. Петли после монтажа кабин срезаются.

6.2. Установка кабин на перекрытие выполняется на выравнивающий слой выполненный, например, из сухого песка толщиной 10...15 мм.

6.3. Монтаж кабин следует выполнять до установки примыкающих внутренних сетей, размещение которых мешает созданию коммуникаций санкабин.

6.4. Отверстия в перекрытии в местах прохода труб санкабин нижележащего этажа замонтируются бетоном марки 200 перед установкой санкабин вышележащего этажа.

Арматурные изделия и требования к их изготовлению приведены в выпуске 8.

Рис. 1



Рис. 3

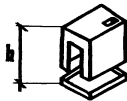


Рис. 2



Рис. 4

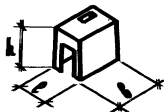


Рис. 6

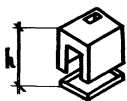


Рис. 5



Обозначение	МАРКА		Рис.	РАЗМЕРЫ, мм			Масса, т
	КАБИНЫ 1	СОСТАВНЫХ ЭЛЕМЕНТОВ КАБИНЫ		В	В	h	
1.188.1 - 8.6 1.1.00		КБ пр	1	940	1600	2650	1,43
1.188.1 - 8.6 1.2.00		ДБ пр	2	940	1600	85	0,70
1.188.1 - 8.6 1.0.00	8СК 27пр-Т		3	940	1600	2740	1,65
1.188.1 - 8.6 2.1.00		КБ л	4	940	1600	2650	1,43
1.188.1 - 8.6 1.2.00-01		ДБ л	5	940	1600	85	0,70
1.188.1 - 8.6 2.0.00	8СК 27л-Т		6	940	1600	2740	1,65

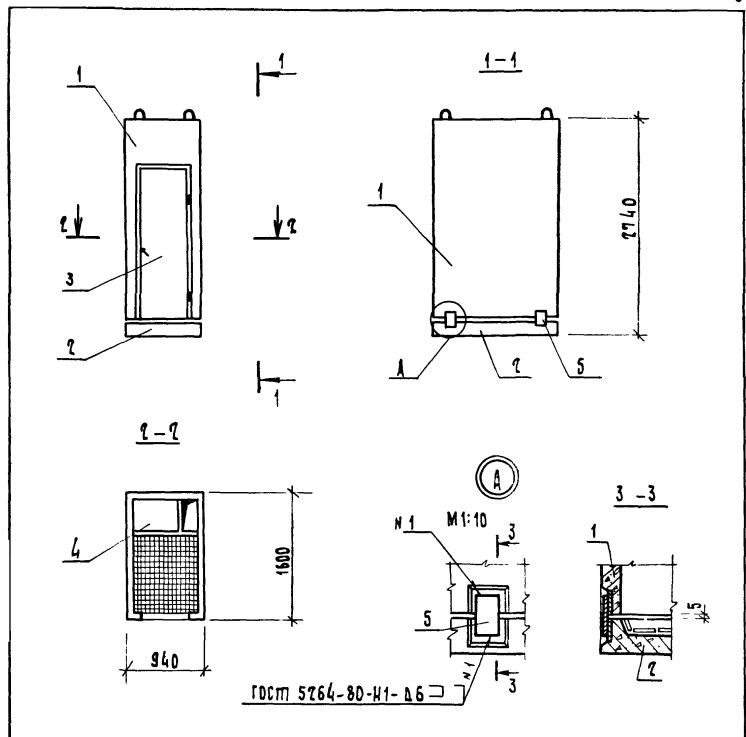
1. Полная марка кабины должна приниматься в учетом комплектации и размещения инженерного оборудования по чертежам выпуска 9.

2. Масса кабины дана без учета массы конструкции пола, облицовочных материалов стен и санитарно-технического оборудования.

				1.188.1 - 8.6	0.0.0001			
Нач.отд.	Гуров	<i>Гуров</i>						
Н.контр.	Ильина	<i>Ильина</i>						
Гип.	Гуров	<i>Гуров</i>						
Рук.гр.	Ильина	<i>Ильина</i>						
Ст.маш.	Пихоненко	<i>Пихоненко</i>						
				Номенклатура		Стандия	Лист	Листов
						Р	1	1
						ЛенЗНИИЭП		

Формат Зона	Поз.	Обозначение	Наименование	Кол.	Примечание
<u>Документация</u>					
A4		1.188.1-8.6 1.0.00 СБ	СБОРОЧНЫЙ ЧЕРТЕЖ		
A3		1.188.1-8.6 0.0.00 ТО	ТЕХНИЧЕСКОЕ ОПИСАНИЕ		
<u>Сборочные единицы</u>					
A3	1	1.188.1-8.6 1.1.00	КОЛПАК КБ пр	1	
A3	2	1.188.1-8.6 1.2.00	Днище ДБ пр	1	
A3	3	1.188.1-8.6 4.0.00	Дверь ДГЭ1-7С	1	
A3	4	1.188.1-8.6 5.0.00	ШКАФ Ш1	1	
<u>Детали</u>					
Б4	5	1.188.1-8.6 1.0.01	Изделие соединительное	4	0,19
			полоса 6x40 ГОСТ 103-76		
			Вст Экл 2 ГОСТ 380-71*		
			ρ = 100		

1.188.1-8.6 1.0.00		СТАДИЯ		Лист	Листов	
Нач. отд.	Гуров			Р	1	
Н. контр.	Ильина			Кабина 8СК Э7 пр-Т ЛенЗНИИЭП		
Рук. гр.	Ильина					
Ст. инж.	Гиль					



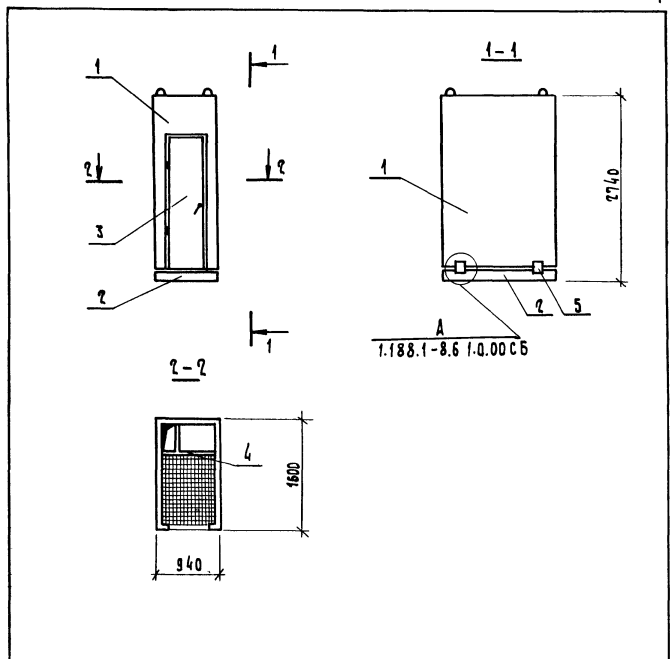
Масса кабины определена при плотности железобетона 2500 кг/м³, без учета массы конструкции пола, облицовочных материалов и оборудования.

ИМ. И. ПОД. И. А. П. А. В. С. А. М. И. И. Э. П.

1.188.1-8.6 1.0.00 СБ		СТАДИЯ		Масса	Масштаб	
Нач. отд.	Гуров			Р	1:50	
Н. контр.	Ильина			Кабина 8СК Э7 пр-Т Сборочный чертёж ЛенЗНИИЭП		
Рук. гр.	Ильина					
Ст. инж.	Гиль					

ФОРМАТ	ЗНАК	Поз.	Обозначение	Наименование	Кол.	Примечание
				<u>Документация</u>		
А4			1.188.1-8.6 2.0.00 СБ	СБОРОЧНЫЙ ЧЕРТЕЖ		
А4			1.188.1-8.6 1.0.00 СБ	СБОРОЧНЫЙ ЧЕРТЕЖ	Узел А	
А3			1.188.1-8.6 0.0.00 ТО	ТЕХНИЧЕСКОЕ ОПИСАНИЕ		
				<u>СБОРОЧНЫЕ ЕДИНИЦЫ</u>		
А3	1		1.188.1-8.6 2.1.00	КОПАК КВЛ	1	
А3	2		1.188.1-8.6 1.7.00-01	ДНЩЕ ДБЛ	1	
А3	3		1.188.1-8.6 4.0.00-01	ДВЕРЬ ИДГГ1-7СЛ	1	
А3	4		1.188.1-8.6 5.0.00-01	ШКАФ Ш1А	1	
				<u>Детали</u>		
Б4	5		1.188.1-8.6 1.0.01	ИЗДЕЛИЕ СЕДИНИТЕЛЬНОЕ 6x40 ГОСТ 103-76 ПОДСА БСТЗКП ГОСТ 380-71 2=100	4	0,19кг

Нач. отд. РУРОВ		1.188.1-8.6 2.0.00	КАБИНА ЗСК 27А-Т	Лист 1	Листов 1
Гип. РУРОВ					
Н. контр. ИЛЬИНА					
Рук. гр. ИЛЬИНА					
Ст. инж. ГИЛЬ					
ЛенЗНИИЭП					

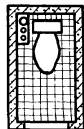


МАССА КАБИНЫ ОПРЕДЕЛЕНА ПРИ ПЛОТНОСТИ ЖЕЛЕЗОБЕТОНА 2500КГ/М³, БЕЗ УЧЕТА МАССЫ КОНСТРУКЦИИ ПОЛА, ОБЛИЦОВОЧНЫХ МАТЕРИАЛОВ И ОБОРУДОВАНИЯ.

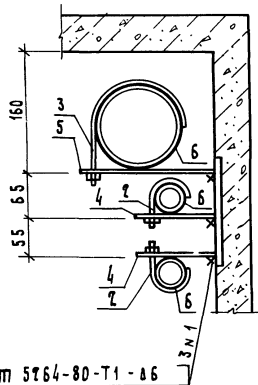
		1.188.1-8.6 2.0.00 СБ	СТАДИИ	МАССА	МАСШТАБ
Нач. отд. РУРОВ	КАБИНА ЗСК 27А-Т СБОРОЧНЫЙ ЧЕРТЕЖ	Лист 1	Листов 1	Р	1680 1:50
Гип. РУРОВ					
Н. контр. ИЛЬИНА					
Рук. гр. ИЛЬИНА					
Ст. инж. ГИЛЬ					
ЛенЗНИИЭП					

1.188.1 - 8.6 3.0.00
 - зеркальное отражение
 остальное-см. 1.188.1-8.6 3.0.00-01

(8 СК 27 А - Т)



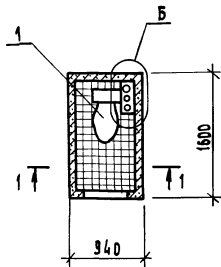
Б



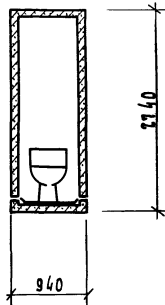
ГОСТ 5764-80-Т1-06

1.188.1-8.6 3.0.00-01

(8 СК 27 ПР-Т)



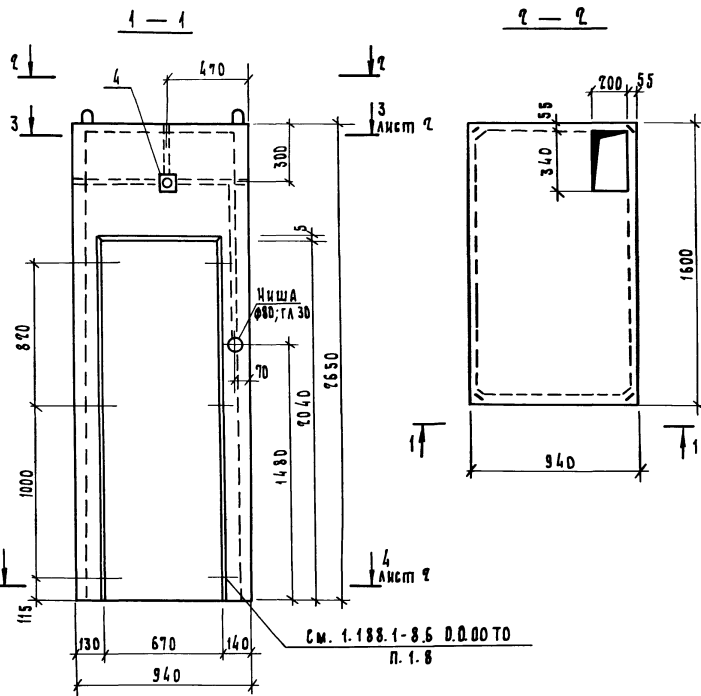
1-1



ФОРМАТ	КОЛ-ВО	ПОЗ.	Обозначение	Наименование	Кол.	Примечание
				<u>Документация</u>		
				<u>Документация</u>		
А3			1.188.1 - 8.6 0.0.00.00	Техническое описание		
				<u>Сборочные единицы</u>		
	1			Унитаз керамический гост 27847-77	1	
				<u>Детали</u>		
				Изделие соединительное		
А4	2		1.188.1 - 8.8 9.0.00-01	МС 2	4	
А4	3		-02	МС 3	2	
А4	4		1.188.1 - 8.8 10.0.00	МС 4	4	
А4	5		-01	МС 5	2	
				<u>Материалы</u>		
	6			Прокладка резиновая Б=3мм; В=10мм	1,25	м
			Различия исполнений	1.188.1 - 8.6 3.0.00 и 1.188.1-8.6 3.0.00-01 по		сборочному чертену

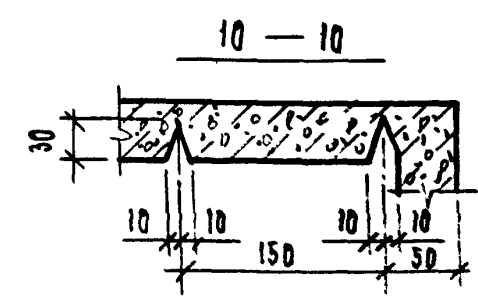
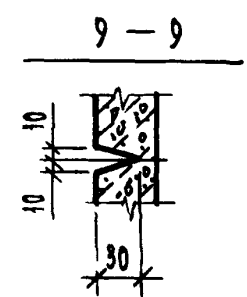
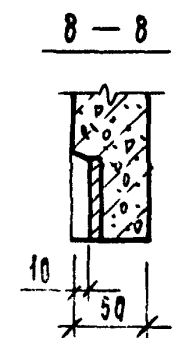
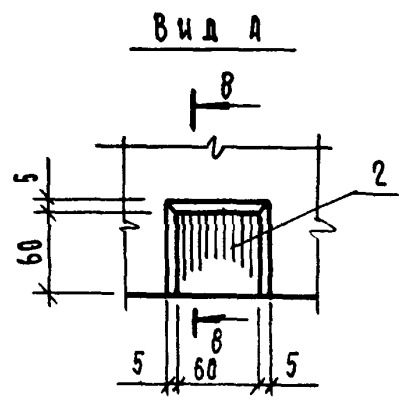
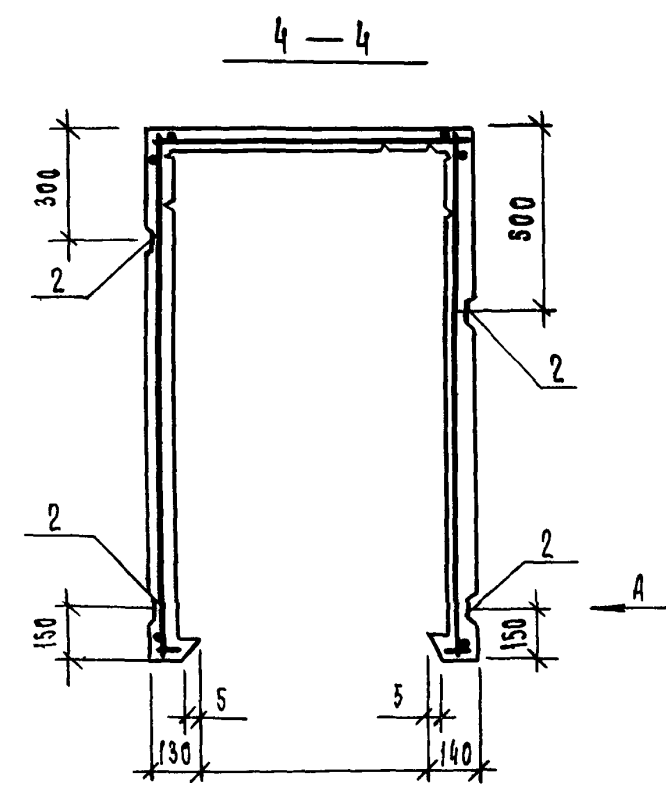
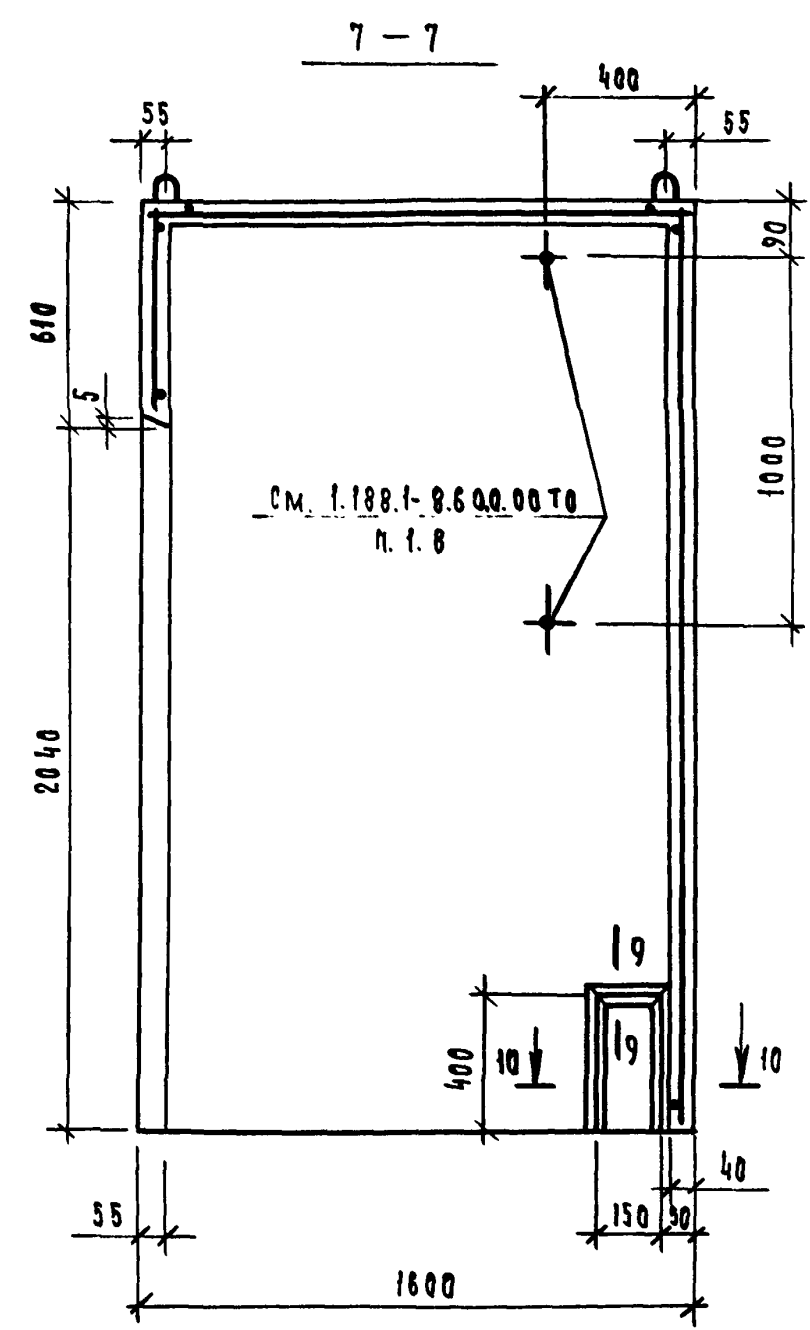
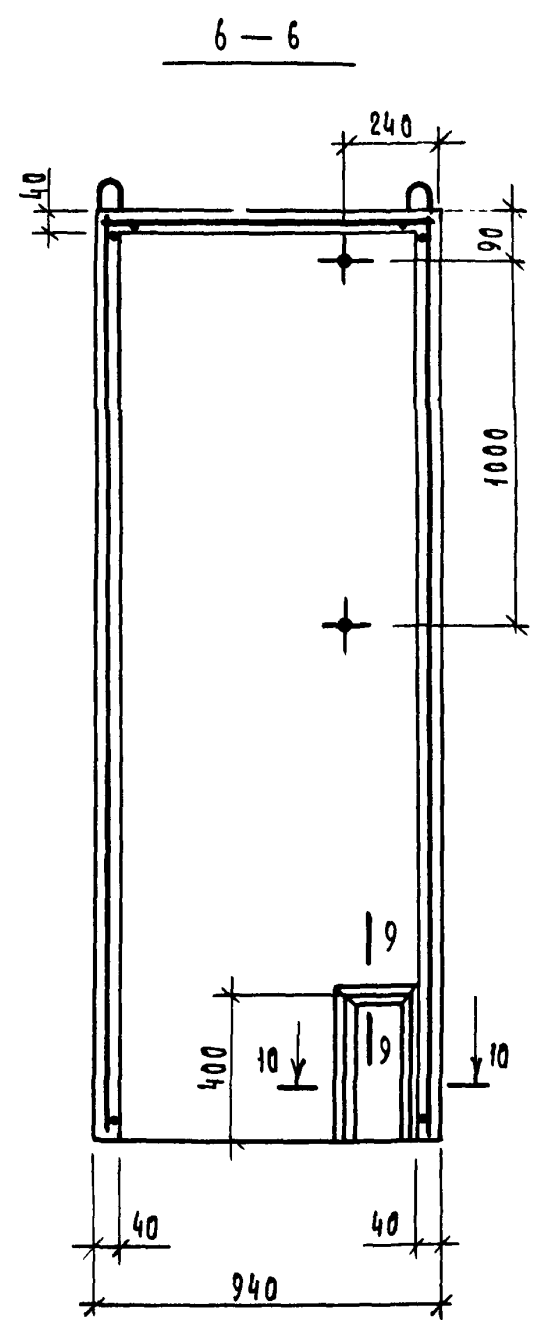
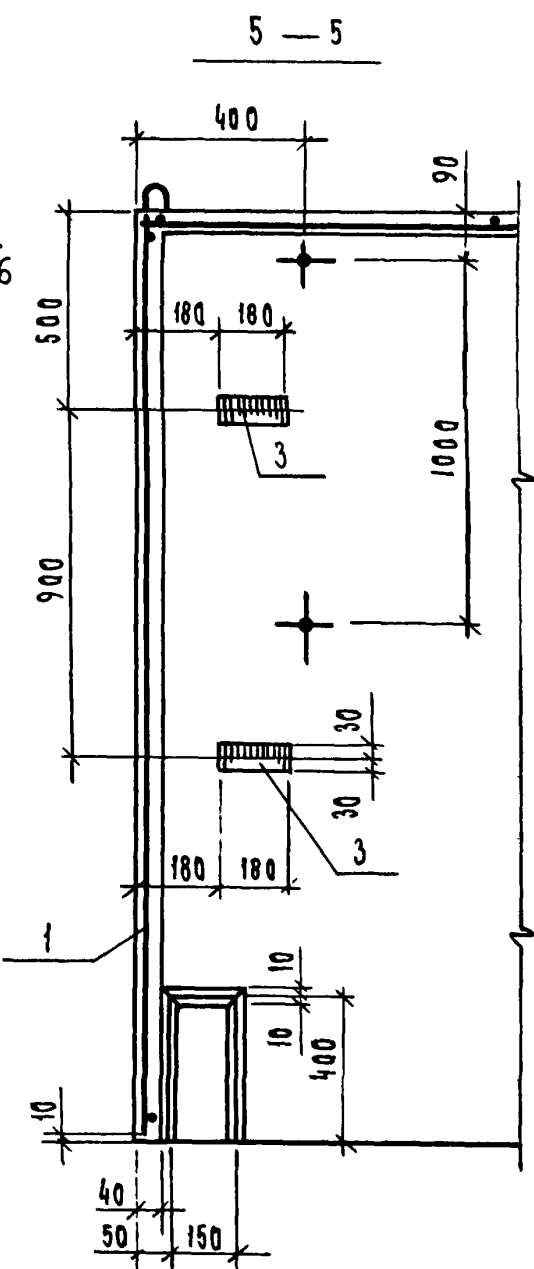
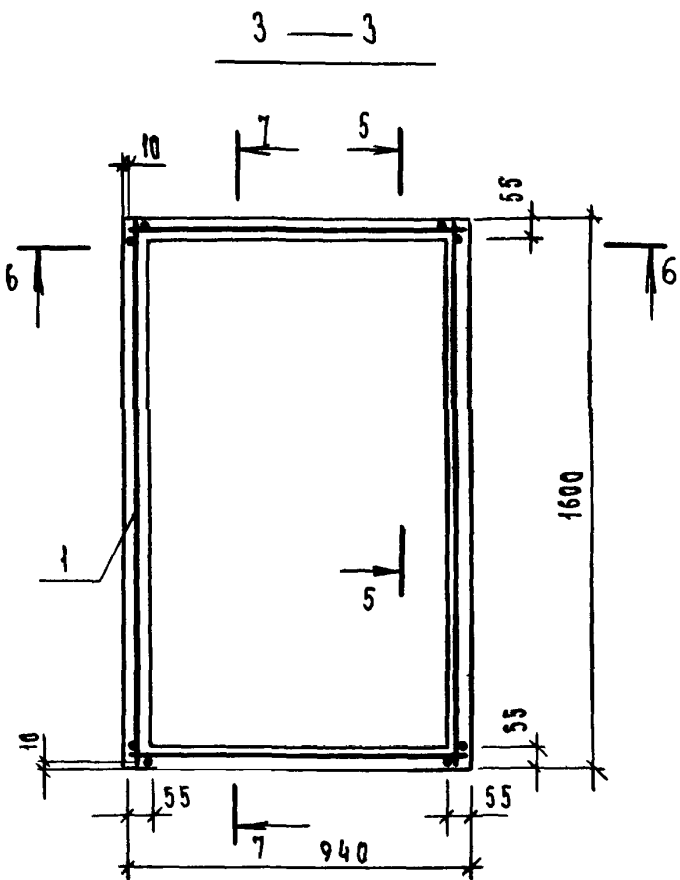
			1.188.1 - 8.6 3.0.00		
Нач. отд.	Руковод.	Исполн.	Стандия	Масса	Масштаб
Н. контр.	Ильина	<i>Ильина</i>	Р	-	1:50
Рук. гр.	Ильина	<i>Ильина</i>	Лист	Листов 1	
Ст. инж.	Гиль	<i>Гиль</i>	ЛенЗНИИЭП		

Кабина 8 СК
 (8 СК 27 ПР-Т, 8 СК 27 А - Т)
 Схема расположения
 оборудования

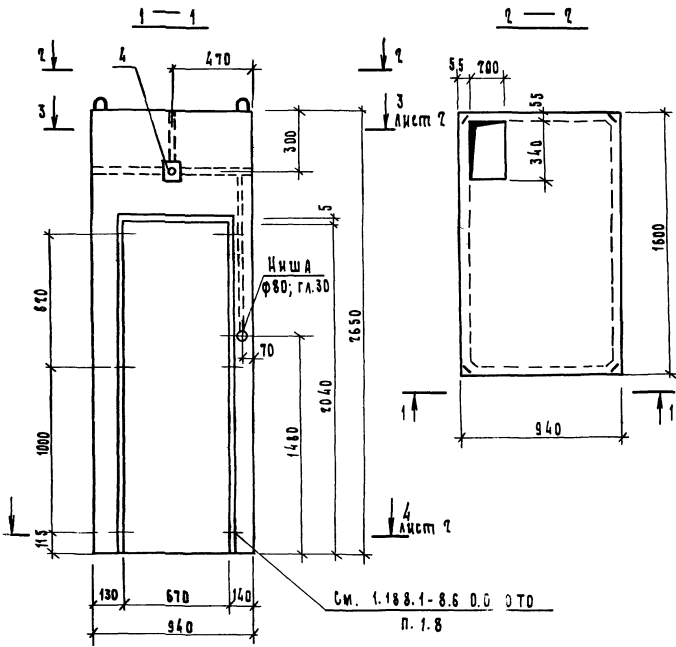


Формат	Зона	Поз.	Обозначение	Наименование	Кол.	Примечание
<u>Документация</u>						
А3			1.188.1 - 8.6 Д.О.ДО ТО	Техническое описание		
А3			1.188.1 - 8.6 Д.О.ДО ВС	Ведомость расхода стали		
<u>Сборочные единицы</u>						
А3	1	1.188.1 - 8.8 Б.О.ОО		Каркас пространственный КРБ	1	
А3	2	1.188.1 - 8.8 Б.О.ОО		Изделие закладное Мн 1	4	
А3	3		-04	Изделие закладное Мн 5	2	
<u>Детали</u>						
<u>ДРЕВЕСИНА (ПРОБКИ)</u>						
Б4	4	1.188.1 - 8.6 1.1.01		100x100x50	1	с отв. ф 30 мм
<u>Материал</u>						
<u>Бетон тяжелый</u>						
				марки М 200	0,57	м ³

			1.188.1 - 8.6 1.1.00				
Исполн.	Гуров	<i>Гуров</i>	КОЛПАК КБ ПР		Стандия	Масса	Масштаб
Рис.	Гуров	<i>Гуров</i>			Р	1430	1:20
Н.контр.	Ильина	<i>Ильина</i>			Лист 1	Листов 2	
Рук. гр.	Ильина	<i>Ильина</i>			ЛенЗНИИЭП		
Рук. гр.	Канина	<i>Канина</i>					

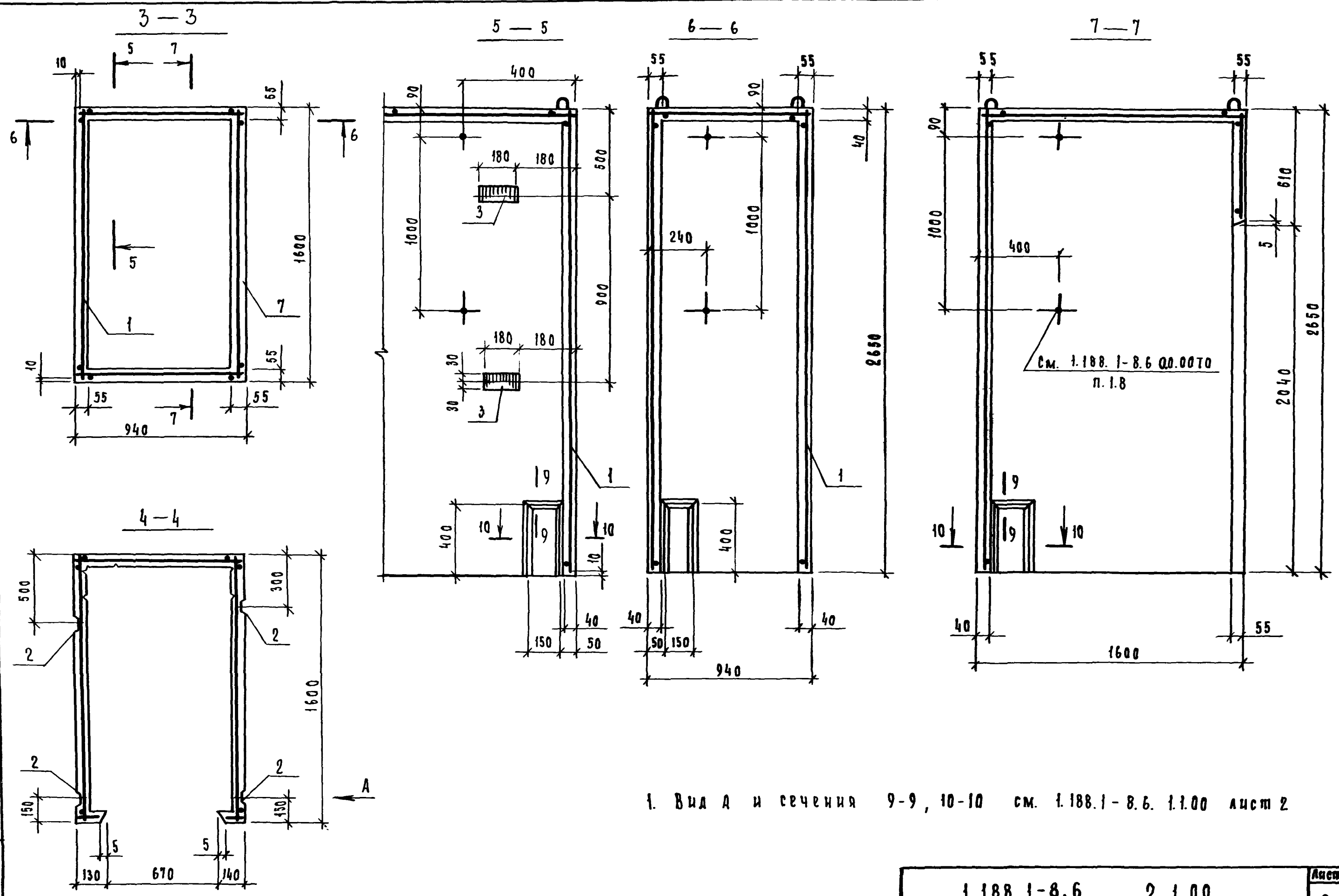


1. 188. 1 — 8. 6 1. 1. 00		Лист
		2



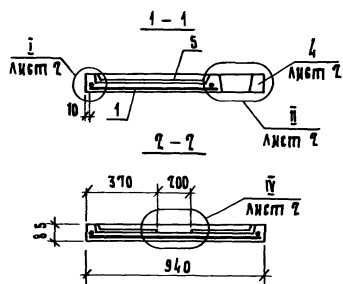
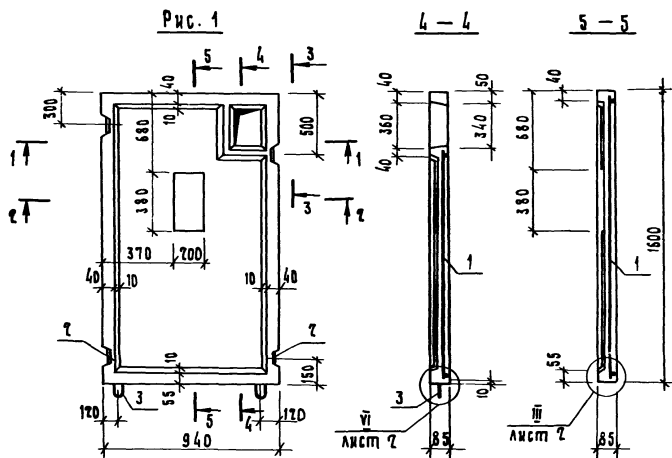
Формат	Зона	Поз.	Обозначение	Наименование	Код	Примечание
<u>Документация</u>						
А3			1.188.1-8.6 Д.0.00 ТО	Техническое описание		
А3			1.188.1-8.6 Д.0.00 ВС	Ведомость расхода стали		
<u>Сборочные единицы</u>						
А3	1		1.188.1-8.6 Б.0.00	Каркас пространственный КБЛ	1	
Изделие закладное						
А3	2		1.188.1-8.6 В.0.00		Мн 1	4
А3	3		-04		Мн 5	2
<u>Детали</u>						
Древесина (пробки)						
Б4	4		1.188.1-8.6 1.1.01	100x100x50	1	с отв. ф 30 мм
<u>Материал</u>						
Бетон тяжелый						
					М200	0,57 м ³

			1.188.1-8.6 2.1.00			
Исполн:	Суров	В.В.	Корпак КБЛ	Стальная масса	Масштаб	
Тип:	Суров	В.В.		р	1430	1:20
Н. контр:	Ильина	М.В.		Лист 1 Листов 2		
Рук. гр.:	Ильина	М.В.		ЛенЗНИИЭП		
Рук. гр.:	Каминя	С.В.				

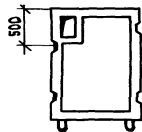


1. Вид А и сечения 9-9, 10-10 см. 1.188.1-8.6. 1.1.00 лист 2

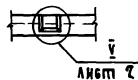
1.188.1-8.6	2.1.00	Лист
		2



Остальное - см. рис. 1



3-3



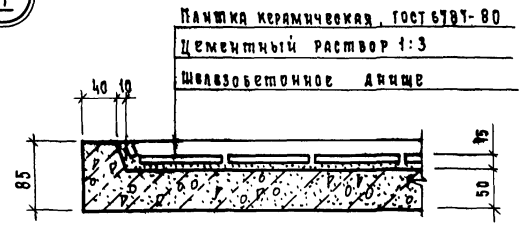
Обозначение	Марка	Рис.
1.188.1 - 8.6 1.2.00	АБпр	1
	-01	2

Формат	Зона	Поз	Обозначение	Наименование	Кол.	Примечание
				<u>Документация</u>		
А3			1.188.1 - 8.6 0.0.00 Т0	Техническое описание		
А3			1.188.1 - 8.6 0.0.00 ВС	Ведомость расхода стали		
				<u>Сборочные единицы</u>		
А4	1		1.188.1 - 8.6 1.2.00	Сетка арматурная Б 7	1	
А3	2		1.188.1 - 8.6 8.0.00-01	Изделие закладное мн 2	4	
				<u>Детали</u>		
А4	3		1.188.1 - 8.6 1.5.00	Петля строповочная П 1	2	
				<u>Материалы</u>		
Б4	4			Бетон тяжёлый марки М 700	0,03	м ³
Б4	5			Плитка керамическая для полов ГОСТ 6787-80	1,30	м ²
			Различия исполнений	1.188.1-8.6 1.2.00 и		
			1.188.1 1.2.00-01 по	сборочному чертежу		

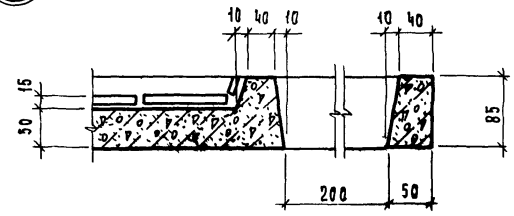
Днища изготавливаются в горизонтальных формах ребрами вниз. Бетоноирование днища выполнять после устройства пола согласно узлам приведенным

1.188.1 - 8.6 1.2.00					
Исполн.	Провер.	Днище Д (АБпр, АБл)	Стальная	Масса	Масштаб
			Р	Т00	1:50
Исполн. Гуров	Провер. Гуров				
Исполн. Ильина	Провер. Ильина				
Исполн. Михоиченко	Провер. Михоиченко				
			Лист	Листов 1	
ЛенЗНИИЭП					

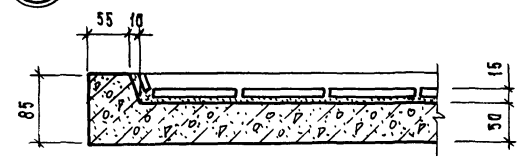
Ⓘ



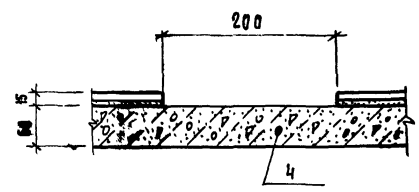
Ⓜ



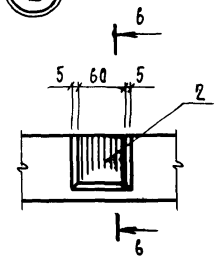
Ⓝ



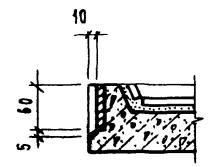
Ⓚ



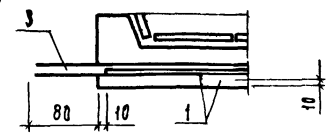
Ⓛ



6-6



Ⓠ



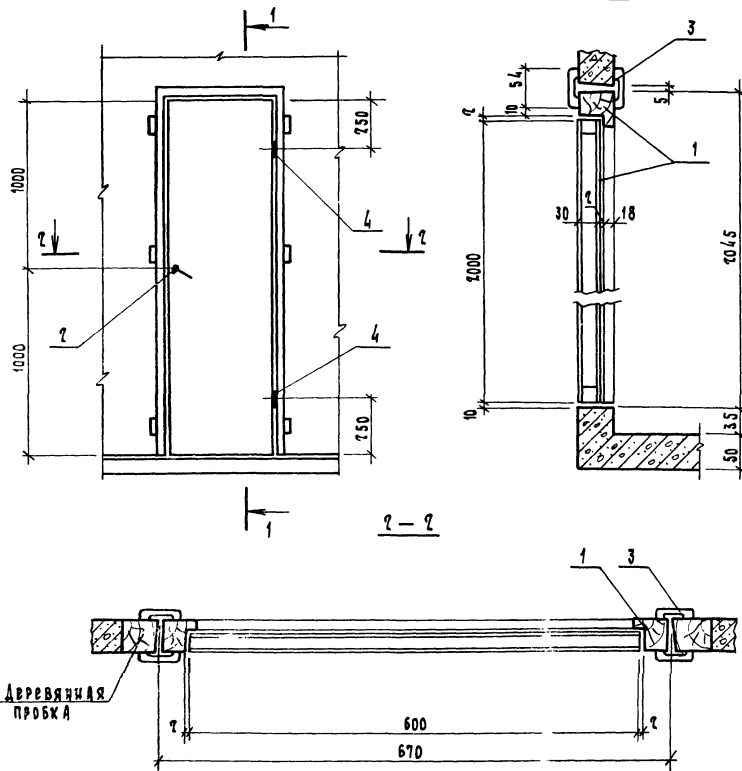
Петлю (поз 3)
привязать к
сетке (поз 1)

1. 188.1-8.6 1.2. 00

Лис: 2

ИЗМЕН ПОДЛ. П. А. АНЦ. СЗ. М. Ч. С. В. Н.

1.188.1-8.6 4.0.00 - изображение
 1.188.1-8.6 4.0.00-01 - зеркальное отражение



Формат	Зона	Поз.	Обозначение	Наименование	Кол.	Примечание
				<u>СБОРОЧНЫЕ ЕДИНИЦЫ</u>		
А4		1	Серия 1.186-10, лист 2	Дверной блок ДГ21-7С ГОСТ 6679-74		
				<u>СТАНДАРТНЫЕ ИЗДЕЛИЯ</u>		
		2		Защелка врезная фалеваая ЗЩ1Д-2 ГОСТ 5089-80	1	
		3		Наличник ГОСТ 8747-75 тип 1 свч. 13x54	9,8	м
				<u>Переменные данные для копирований</u>		
				1.188.1-8.6 4.0.00		ДГ21-7С
				<u>СТАНДАРТНЫЕ ИЗДЕЛИЯ</u>		
		4		Петля ПН4-Л ГОСТ 5088-78	2	
				1.188.1-8.6 4.0.00-01		ДГ21-7СЛ
				<u>СТАНДАРТНЫЕ ИЗДЕЛИЯ</u>		
		4		Петля ПН4-П ГОСТ 5088-78	2	

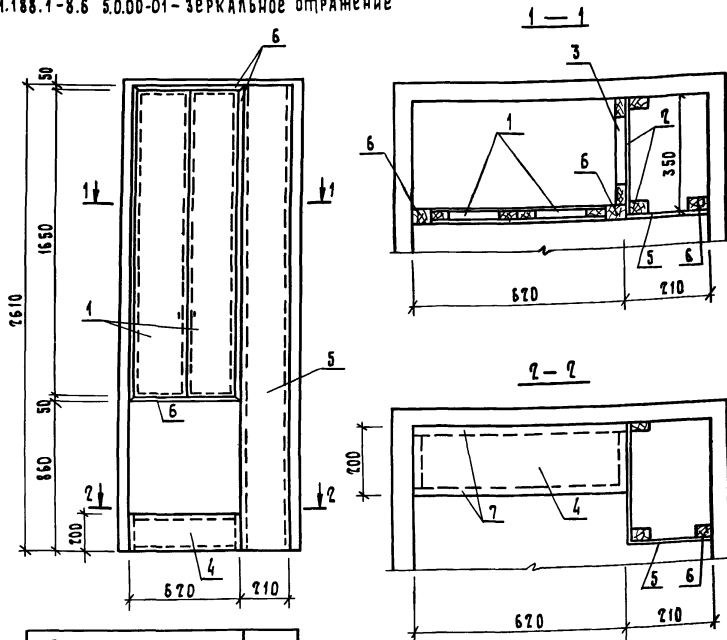
1. Дверные блоки устанавливаются после термообработки кабин.
2. Крепление дверных коробок выполнять на гвоздях к деревянным пробкам, заделанным в колпаке кабины.
3. Навеска полотна двери определяется маркой бантехнической кабины.
4. Полотно двери, лицевую поверхности коробок и наличников окрасить масляной краской за 2 раза.

Обозначение	Марка
1.188.1-8.6 4.0.00	ДГ21-7С
-01	ДГ21-7СЛ

Нач. отд.	Гуров	<i>[Signature]</i>			1.188.1-8.6 4.0.00	Дверь ДГ21-7С. ДГ21-7СЛ	Листов	Листов
Инп.	Гуров	<i>[Signature]</i>						
Н.контр.	Ильина	<i>[Signature]</i>						
Рук.тр.	Ильина	<i>[Signature]</i>						
Ст. инж.	Гиль	<i>[Signature]</i>						
							Р	1
							ЛенЗНИИЭП	

1.188.1-8.6 5.0.00 - ИЗБРАНЕНО

1.188.1-8.6 5.0.00-01 - ЗЕРКАЛЬНОЕ ОТРАЖЕНИЕ



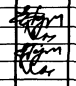
Обозначение	Марка
1.188.1-8.6 5.0.00	ШЗ пр
-01	ШЗ л

- В настоящей серии отделка щитов (поз.1...3) принята иссулаком. По требованию заказчика иссулак может быть заменен другими видами отделочных материалов.
- Полки в хозяйственных шкафах устанавливаются также по требованию заказчика.
- Вырезку отверстий для труб и подгонку щитов производить по месту.

Формат	Зона	Поз.	Обозначение	Наименование	Кол.	Примечание
				<u>Документация</u>		
А3			1.188.1-8.6 0.0.00 TO	Техническое описание		
				<u>Сборочные единицы</u>		
				Щит деревянный		
А4	1		1.188.1-8.6 5.1.00-01	ИД 7	2	
А4	2		1.188.1-8.6 5.1.00	ИД 8	1	
А4	3		-02	ИД 9	1	
				<u>Детали</u>		
Б4	4		1.188.1-8.6 5.1.01	Иссулак б=4 200x670	0,25	м ²
Б4	5		1.188.1-8.6 5.1.02	Иссулак б=4 210x2610	0,55	м ²
Б4	6		1.188.1-8.6 5.1.03	Брусок 50x22 P=7350	0,008	м ³
Б4	7		1.188.1-8.6 5.1.04	Брусок 50x10 P=3060	0,002	м ³
			Различия исполнений 1.188.1-8.6 5.0.00-01 по	1.188.1-8.6 5.0.00 и сборочному чертежу		

		1.188.1 - 8.6 5.0.00	
		ШКАФ Ш	
		(ШЗ пр; ШЗ л)	
Исполн	Гуров	Стаж	Масса
Исполн	Ильина	Стаж	Масштаб
Исполн	Гуров	Стаж	Р
Рек. гр.	Ильина	Стаж	Лист
			Листов 1
ЛенЗНИИЭП			

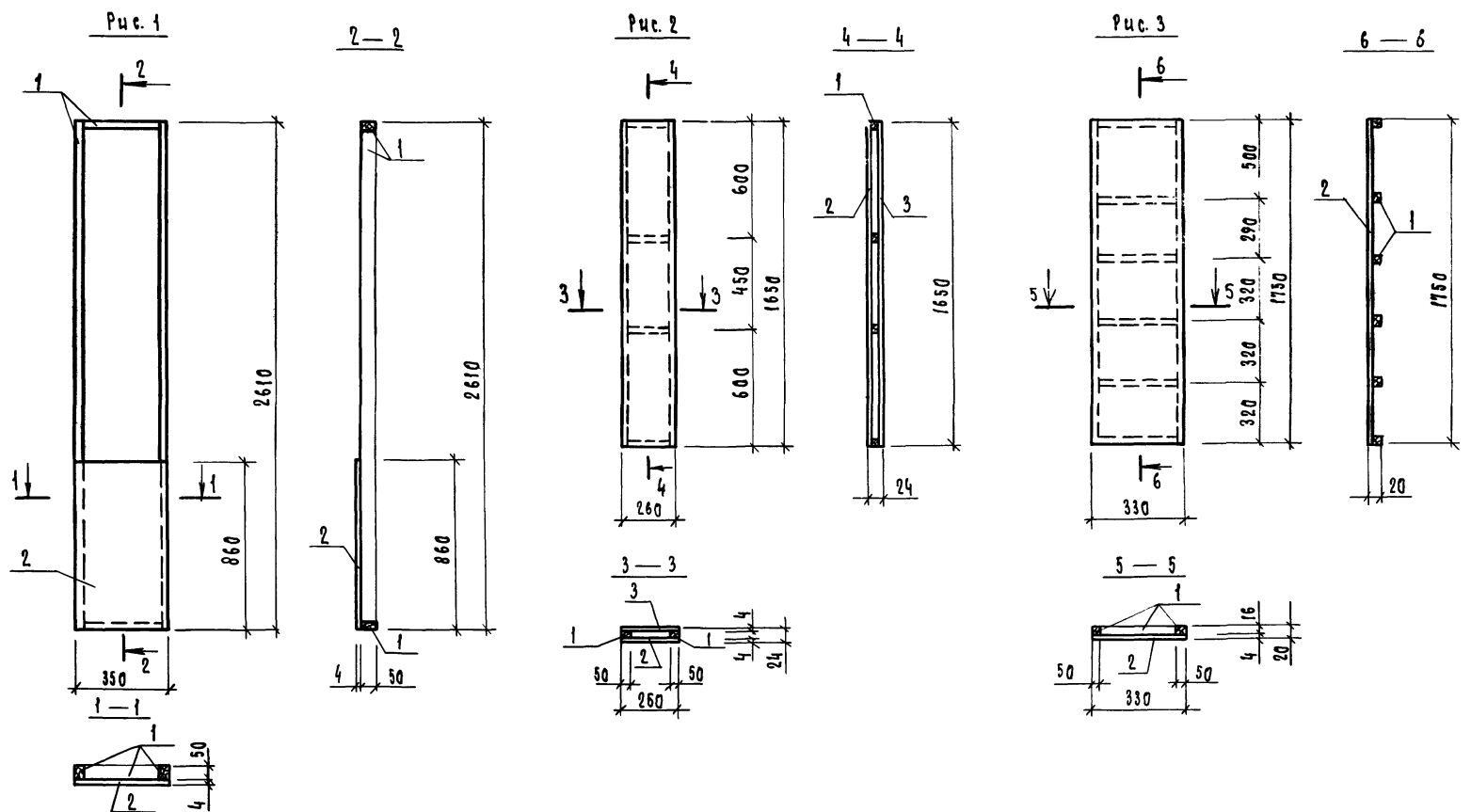
Формат	Зона	Поз.	Обозначение	Наименование	Кол.	Примечание
				<u>Документация</u>		
А3			1.188.1 - 8.6 5.1.00 СБ	Сборочный чертеш		
А3			1.188.1 - 8.6 0.0.00 ТО	Техническое описание		
				<u>Переменные данные для исполнений</u>		
				<u>1.188.1 - 8.6 5.1.00</u>		ИД 8
Б4	1		1.188.1 - 8.6 5.1.01	Брусok 50x77 е = 5830	0,006	м ³
Б4	2		1.188.1 - 8.6 5.1.02	Инсулак б=4 350 x 860	0,30	м ²
				<u>1.188.1 - 8.6 5.1.00 - 01</u>		ИД 7
Б4	1		1.188.1 - 8.6 5.1.03	Брусok 50x16 е = 3940	0,003	м ³
Б4	2		1.188.1 - 8.6 5.1.04	Инсулак б=4 260 x 1650	0,43	м ²
Б4	3		1.188.1 - 8.6 5.1.05	Плита древесноволокнистая рост 4598-74 * б=4 260 x 1650	0,43	м ²

Нач. отд.	Гуров		1.188.1 - 8.6 5.1.00 Щит деревянный ИД (ИД 7; ИД 8; ИД 9)	Этажность	Листов	Листов
Н. контр.	Ильина			Р	1	2
Глп	Гуров					
Рук. гр.	Ильина					
			ЛенЗНИИЭП			

Формат	Зона	Поз.	Обозначение	Наименование	Кол.	Примечание
				<u>1.188.1 - 8.6 5.1.00 - 02</u>		ИД 9
Б4	1		1.188.1 - 8.6 5.1.06	Брусok 50x16 е = 4880	0,004	м ³
Б4	2		1.188.1 - 8.6 5.1.07	Плита древесноволокнистая рост 4598-74 * б=4 330 x 1750	0,58	м ²

ИВ.И ПОДЛ. ПРАП. К. АЛТА ВЗАМ. ИВ.И.И

			1.188.1 - 8.6 5.1.00			Лист 2
--	--	--	----------------------	--	--	-----------



Обозначение	Марка	Рис.
1.188.1-В.6 5.1.00	ИД 8	1
-01	ИД 2	2
-02	ИД 9	3

1.188.1 - 8.6 5.1.00СБ			
Щит деревянный ИД.		СТАЛЬНАЯ МАССА	МАШТАБ
(ИД 2; ИД 8; ИД 9).		?	—
Сборочный чертеж		Лист	Листов
Исполн. Гуров		ЛенЗНИИЭГ	
Гип. Гуров			
И.контр. Ильянина			
Эк.гр. Ильянина			
Ст.чл. Игнатьенко			

ВЕДОМОСТЬ РАСХОДА СТАЛИ НА ЭЛЕМЕНТ, КГ

МАРКА ЭЛЕМЕНТА	ИЗДЕЛИЯ АРМАТУРНЫЕ						ИЗДЕЛИЯ ЗАКЛАДНЫЕ								Общий расход						
	Арматура класса						Арматура класса						Прокат марки								
	А-III			B _p 1			А-III			Aб-II			A-I			Bcm Экп					
	ГОСТ 5781-82			ГОСТ 6727-80			ГОСТ 5781-82			ГОСТ 5781-82			ГОСТ 103-76								
Ф8		Итого	Ф8		Итого	Ф8		Итого	Ф12	Ф16		Итого	Ф10		Итого	-6x60	Итого				
КБ пр К6А	0,44		0,44	9,48		9,48	9,92	1,96		1,96	8,68		8,68				1,64		1,64	12,78	12,70
Д6 пр Д6А				1,52		1,52	1,52	0,64		0,64				1,72		1,72	0,34		0,34	2,70	4,22

ВЕДОМОСТЬ РАСХОДА СТАЛИ НА КАБИНУ (соединительные элементы), КГ

Марка элемента	ИЗДЕЛИЯ СОЕДИНИТЕЛЬНЫЕ												Всего	
	Арматура класса			Профильная сталь марки										
	A-1			Bcm Экп										
	ГОСТ 5781-82			ГОСТ 103-76			ГОСТ 5915-70 *			ГОСТ 6958-78				
Ф6		Итого	-6x40	-6x60		Итого	ГАЙКА МБ		Итого	ШАНБ 6		Итого		
8СК 27 пр - Т 8СК 27А - Т	0,24		0,24	0,76	2,14		2,90	0,04		0,04	0,02		0,02	3,20

нач. ота	ГУРОВ	
и. контр.	ИЛЬНИН	
гип	ГУРОВ	
рук. гр.	ИЛЬНИН	

1.188.1 - 8.6 О.О.ООВс

Ведомость расхода
стали

Страница Лист / Листов
Р / 1

ЛенЗНИИЭП

20991-06 20

№ строки	Наименование материала и единица измерения	Коеф. Комп.	Код		Кол. на марку	
			Материала	Ед. изм.	ВСК 270 Т	ВСК 271 Т
1	Сортовой прокат обыкновен-					
2	ного качества		093 000			
3	Сталь арматурная класса					
4	A-I, кг	1,01	09300 4	116	1,98	1,98
5	Сталь мелкосортная (БЗ					
6	обручной), кг		093300	116	1,74	1,74
7	Днам. 10, кг		Ф10	116	1,74	1,74
8	Катанка, кг		093 400	116	0,24	0,24
9	Днам. 6, кг		Ф6	116	0,24	0,24
10	Сталь арматурная класса					
11	A-III, кг	1,01	09300 4	116	8,77	8,77
12	Сталь мелкосортная (БЗ					
13	обручной), кг		093300	116	8,77	8,77
14	Днам. 12, кг		Ф12	116	8,77	8,77
15	Сталь арматурная класса					
16	A-III, кг	1,01	093300	116	3,07	3,07
17	Катанка, кг		093 400	116	3,07	3,07
18	Днам. 8, кг		Ф8	116	3,07	3,07
19	Итого сортового проката					
20	обыкновенного качества, кг		093000	116	13,82	13,82
21	прокат листовой рядовой,					
22	кг		097100	116	4,93	4,93
23			097200			
24			097300			

ИЗВ. И ПОДП. ПОД П. И. С. СТА 183.10. ИВВ. С. С.

Нач. отд. Гуров
И. контр. Ильина
гип Гуров
рук. гр. Ильина
Ст. инж. Микрюченко

1. 188.1 - 8.6 0. 0. 00 РМ

Ведомость
расхода материалов

Стальная лист листов

ЛенЗНИИЭП

ИЗВ. И ПОДП. ПОД П. И. С. СТА 183.10. ИВВ. С. С.

№ строки	Наименование материала и единица измерения	Коеф. Комп.	Код		Кол. на марку	
			Материала	Ед. изм.	ВСК 270 Т	ВСК 271 Т
1	Итого стали в натуральной					
2	массе, кг					
3	В том числе по укрупнен-					
4	ному сортаменту:					
5	Сталь крупносортная, кг		093100			
6			095100	116	4,16	4,16
7	Сталь мелкосортная, кг		093300			
8			095300	116	11,34	11,34
9	Катанка, кг		093 400	116	3,31	3,31
10	Металлоизделия промышлен-					
11	ного назначения					
12	(метизы)		120000			
13	Проволока стальная низко-					
14	углеродистая периодичес-					
15	кого профиля, кг	1,02	121400	116	11,22	11,22
16	Вр-1					
17	Итого металлоизделий					
18	промышленного назначения,					
19	кг					
20	Итого стали, приведенной					
21	к стали класса А-I, кг					
22	по же к стали марки					
23	Вст 3, кг					

1. 188.1 - 8.6 0. 0. 00 РМ

ИЗВ. И ПОДП. ПОД П. И. С. СТА 183.10. ИВВ. С. С.

№ строки	Наименование материала и единица измерения	Козф. Котх	Код		Ква на марку	
			Материала	ед изм	Векетир-Т	Векетл-Т
1	Всего стали приведен-					
2	ной к классу А-Т,					
3	к марке Ст 3, кг			116	38,51	38,51
4	Продукция лесозаготови-					
5	тельной и лесопильно-					
6	-деревообрабатывающей					
7	промышленности		53 0000			
8	Пиломатериалы качествен-					
9	ные, м ³		53 3100	113	0,026	0,026
10	Блоки дверные в сборе					
11	(комплексно), м ²		53 6110	055	1,39	1,39
12	Панели древесноволокнистые					
13	плотные, м ²		55 3621	055	1,44	1,44
14	Расход пиломатериалов					
15	в круглом лесе, м ³			113	0,08	0,08
16	Портландцемент		573 110			
17	М 400, кг	1,006	573 112	116	232	232
18	Плитки керамические					
19	для полов (метлахские),					
20	м ²		57 52 40	055	1,30	1,30
21	Искусак, м ²			055	1,96	1,96
22	Резина, м			006	1,25	1,25

1.188.1 - 8.6 0.0.00 PM

АНЕТ

3

ИЗДАНИЕ ПОСЛЕДНЕЕ