



# **Противопожарные двери и люки Серии 1.036.2-3.02.**

**Приложение к каталогу  
"Пожарное оборудование НПО "Пульс"**

**ОГЛАВЛЕНИЕ:**

1. Дверь противопожарная сплошная ДПМ-Пульс-01/30 ..... 1

2. Дверь противопожарная остекленная ДПМО-Пульс-01/30 ..... 3

3. Дверь противопожарная сплошная ДПМ-Пульс-01/60 ..... 5

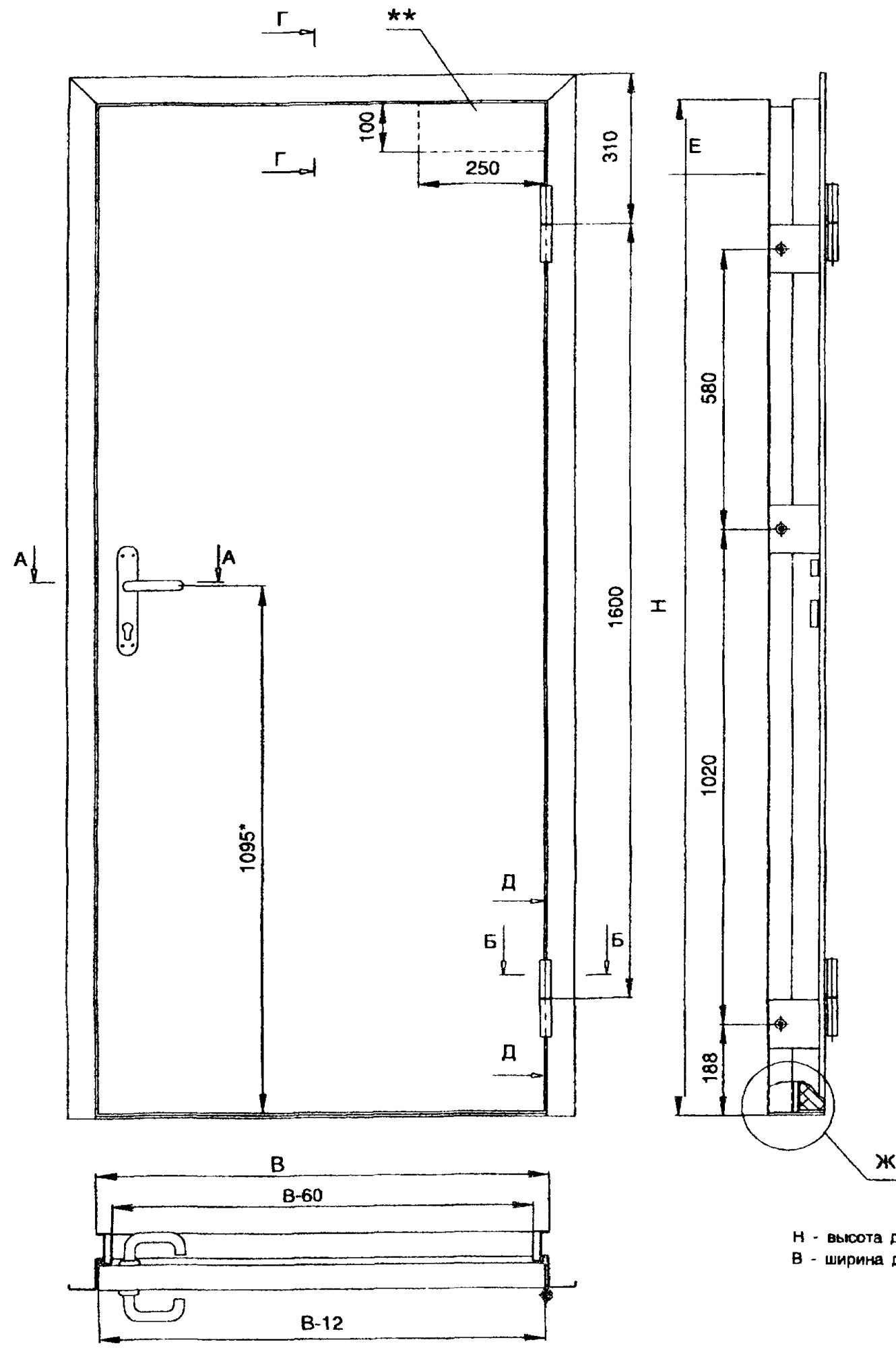
4. Дверь противопожарная остекленная ДПМО-Пульс-01/60 ..... 7

5. Дверь противопожарная сплошная двупольная ДПМ-Пульс-02/60 ..... 9, 13

6. Дверь противопожарная остекленная двупольная ДПМ-Пульс-02/60 ..... 11, 15

7. Люк противопожарный ЛПМ-Пульс-01/60 ..... 17

ДПМ-Пульс-01/30



H - высота двери по коробке  
B - ширина двери по коробке

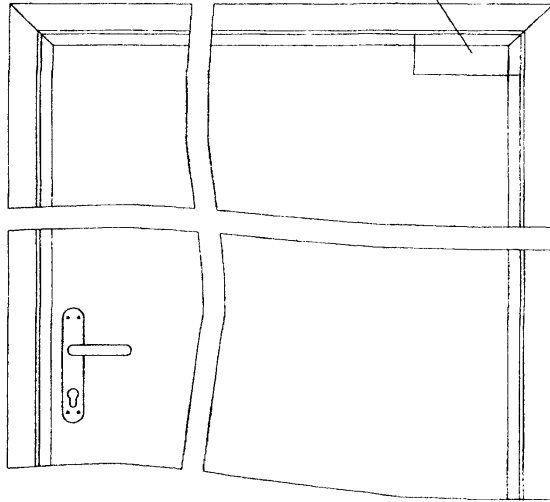
МОДЕЛЬ	H, мм	B, мм	m, кг
ДПМ-ПУЛЬС-01/30	2100	900	92,7
ДПМ-ПУЛЬС-01/30	2100	1000	103,5
ДПМ-ПУЛЬС-01/30	2100	1100	114,3

- \* Размеры для справок
- Допускаемый люфт петель не более 0,5 мм
- Замок - GBS-81 (Германия)
- Ручка - ручка-платика ПП (полипропиленовая)
- \*\* место крепления доводчика
- Доводчик TS 11 (Германия) устанавливается в соответствии со схемой установки
- Покрытие - эпоксино-полиэфирная порошковая краска RAL 9016

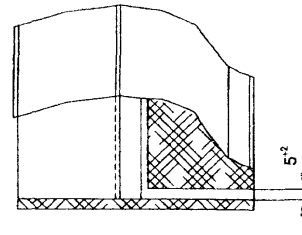
СЕРИЯ 1.036.2 - 3.02			
Изм.	Лист	№ двери	Лист
Разраб.			
Проектант			
1 инст.			
И. контр.			
Упр.			
Дверь противопожарная металлическая сплошная ДПМ-ПУЛЬС-01/30			Лист 1 из 2
Типовая проектная документация			ИПО ПУЛЬС

Вид Е

\*\*\*

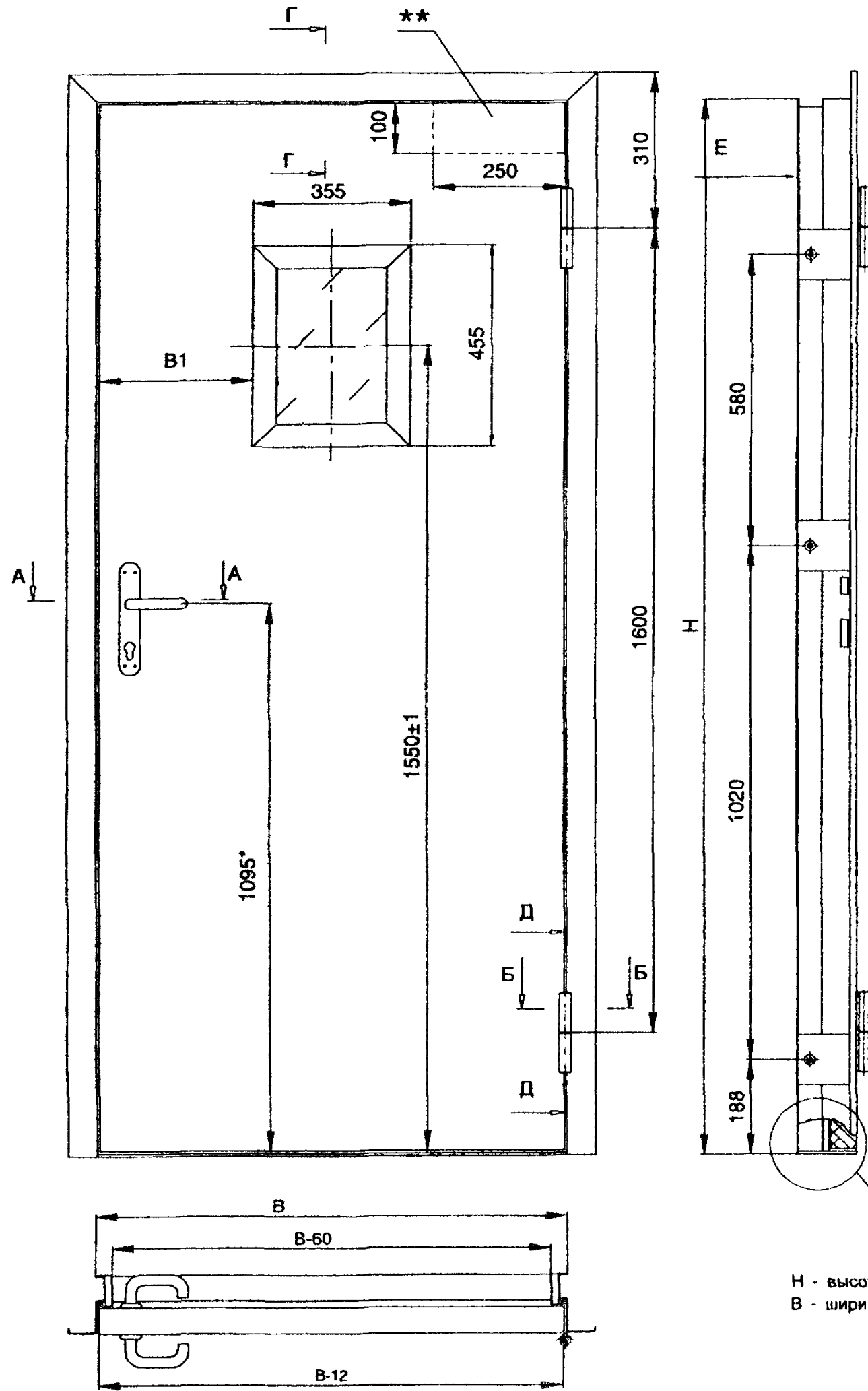


Ж (1:1)

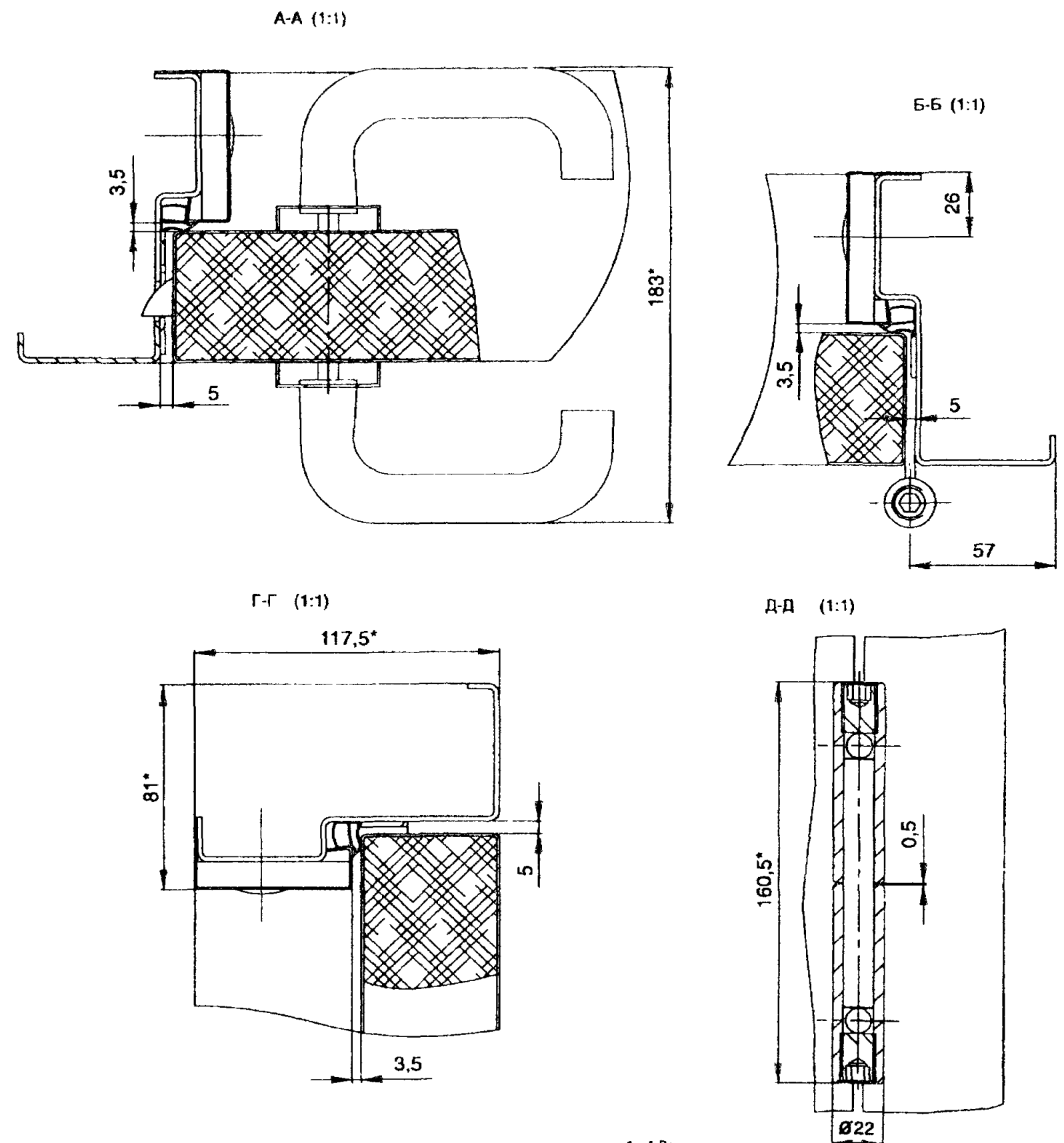


ИПО	ПУЛЬС	СЕРИЯ 1.036.2 - 3.02	Лист 2
-----	-------	----------------------	--------

ИПО	ПУЛЬС	СЕРИЯ 1.036.2 - 3.02	Лист 2
-----	-------	----------------------	--------



H - высота двери по коробке  
 B - ширина двери по коробке



- 1 \* Размеры для справок
- 2 Допускаемый люфт петель не более 0,5мм
- 3 Замок - GBS-81 (Германия)
- 4 Ручки - ручка-планка ПП (полипропиленовая)
- 5 \*\* место крепления доводчика
- 6 Доводчик TS 11 (Германия) устанавливается в соответствии со схемой установки
- 7 Покрытие - эпоксидно-полиэфирная порошковая краска RAL 9016

МОДЕЛЬ	H, мм	B, мм	B1, мм	m, кг
ДПМО-ПУЛЬС-01/30	2100	900	240	96,7
ДПМО-ПУЛЬС-01/30	2100	1000	290	107,5
ДПМО-ПУЛЬС-01/30	2100	1100	340	118,3

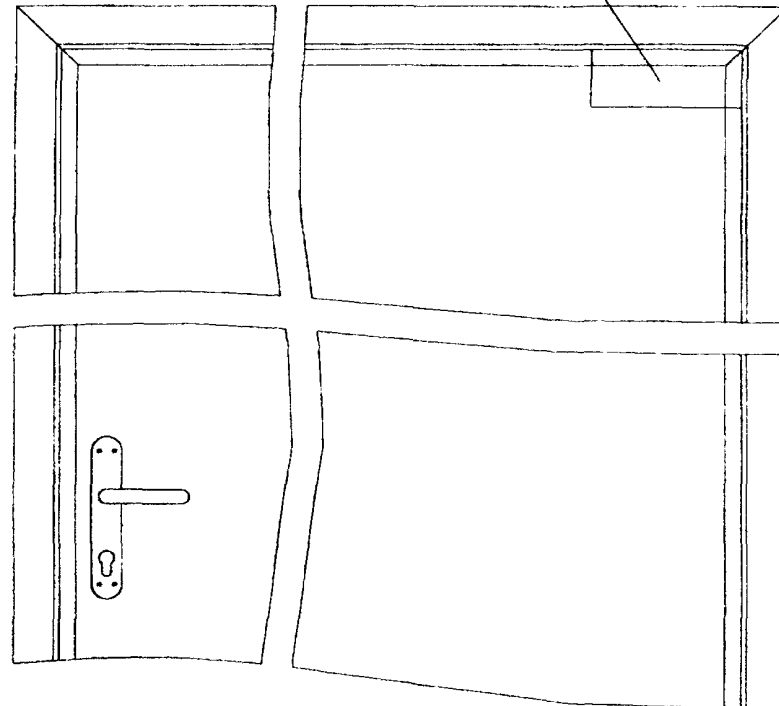
**СЕРИЯ 1.036.2 - 3.02**

Имя:	Лист:	Итого:	Дата:
Подпись:	Двери противопожарные	Лит:	Масштаб:
Т. центр:	металлическая остекленная	A	1:5
И. центр:	ДПМО-ПУЛЬС-01/30	Лист: 1	Листов: 2
Уч:	Типовая проектная документация		

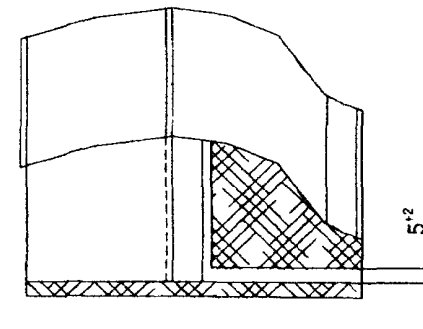
Справа: Проект

Вид Е

\*\*



Ж (1:1)



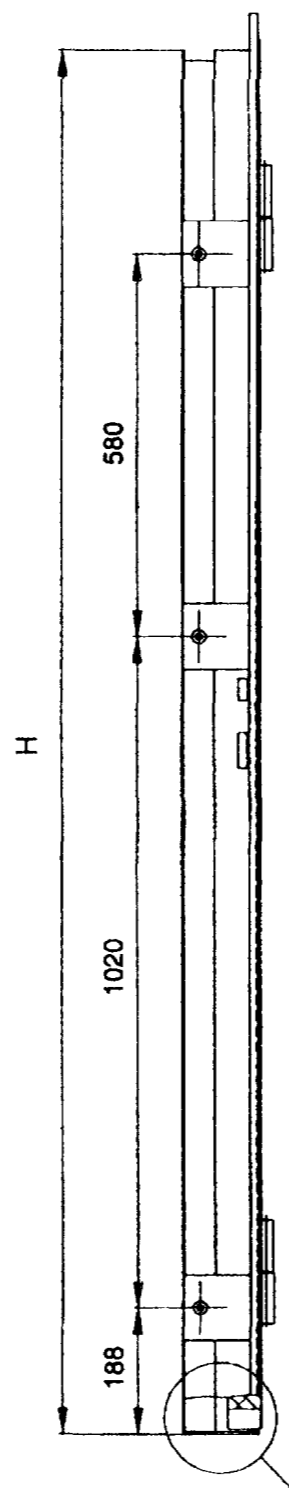
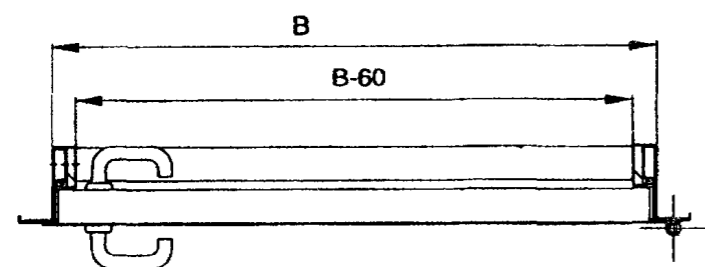
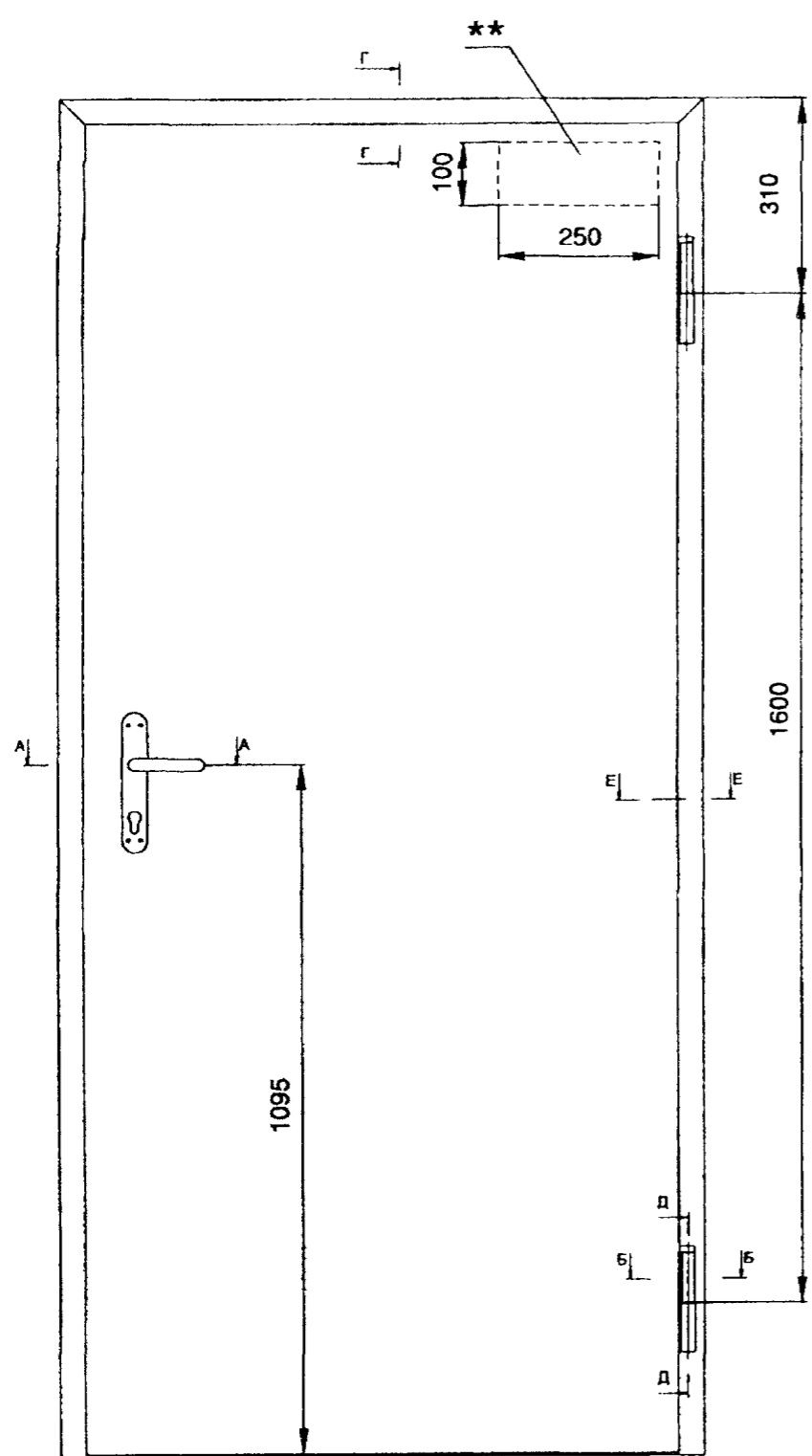
Имя и фамилия: \_\_\_\_\_  
Подпись: \_\_\_\_\_  
Дата: \_\_\_\_\_

№	Изм.	Дата	Исполн.	Провер.	Серия	Лист
					СЕРИЯ 1.036.2 - 3.02	2

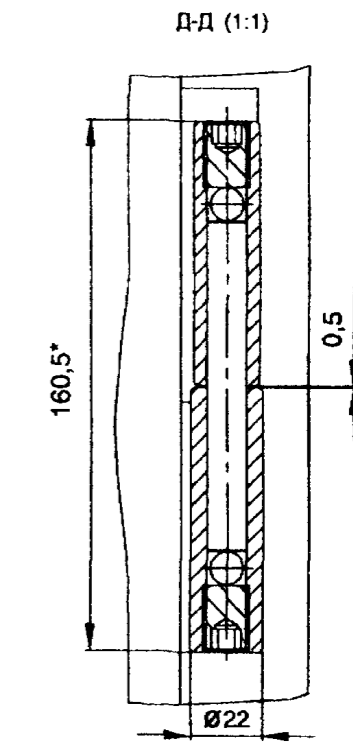
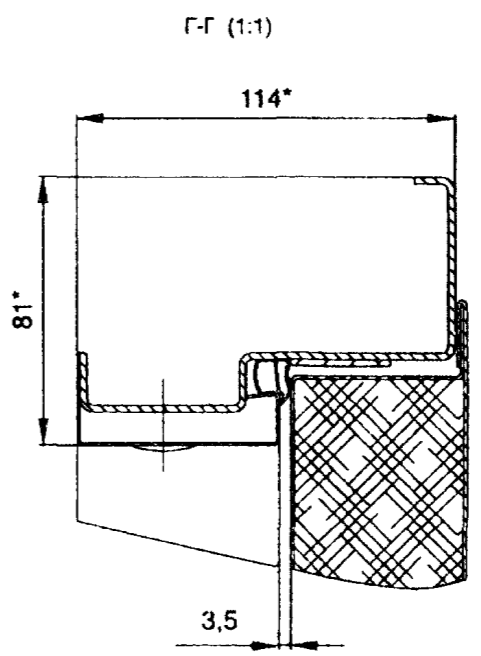
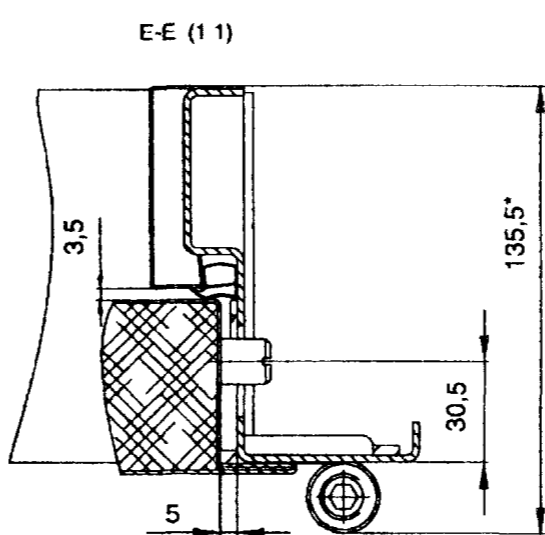
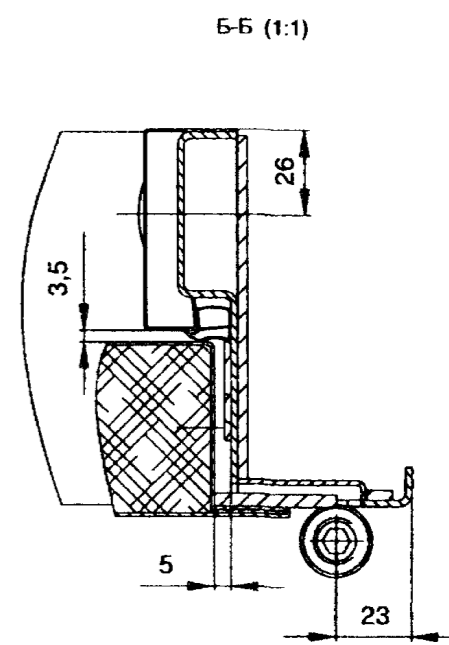
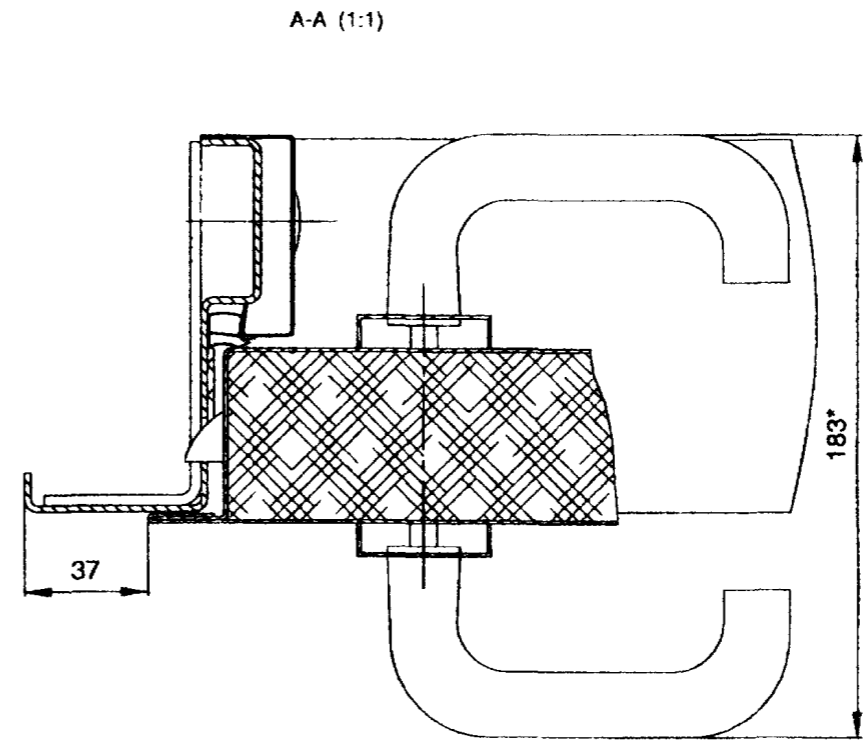
Схема 1  
Черт. прорисовки

ДПМ-Пульс-01/60

Имя, Фамилия, Подпись, Дата, Лист, Всего листов



H - высота двери по коробке  
B - ширина двери по коробке



- 1 - Размеры для справок
- 2 Допускаемый люфт петель не более 0,8мм
- 3 Замок - GBS-81 (Германия)
- 4 Ручки - ручка-планка ПП (полипропиленовая)
- 5 - \*\* место крепления доводчика
- 6 Доводчик TS 11 (Германия) устанавливается в соответствии со схемой установки
- 7 Покрытие - эпоксидно-полиэфирная порошковая краска RAL 9016

МОДЕЛЬ	H, мм	B, мм	т, кг
ДПМ-ПУЛЬС-01/60	2100	900	96,8
ДПМ-ПУЛЬС-01/60	2100	1000	107,5
ДПМ-ПУЛЬС-01/60	2100	1100	118,3

СЕРИЯ 1.036 2 - 3.02

Имя	Фамилия	Подпись	Дата
Лист	1	Листов	2

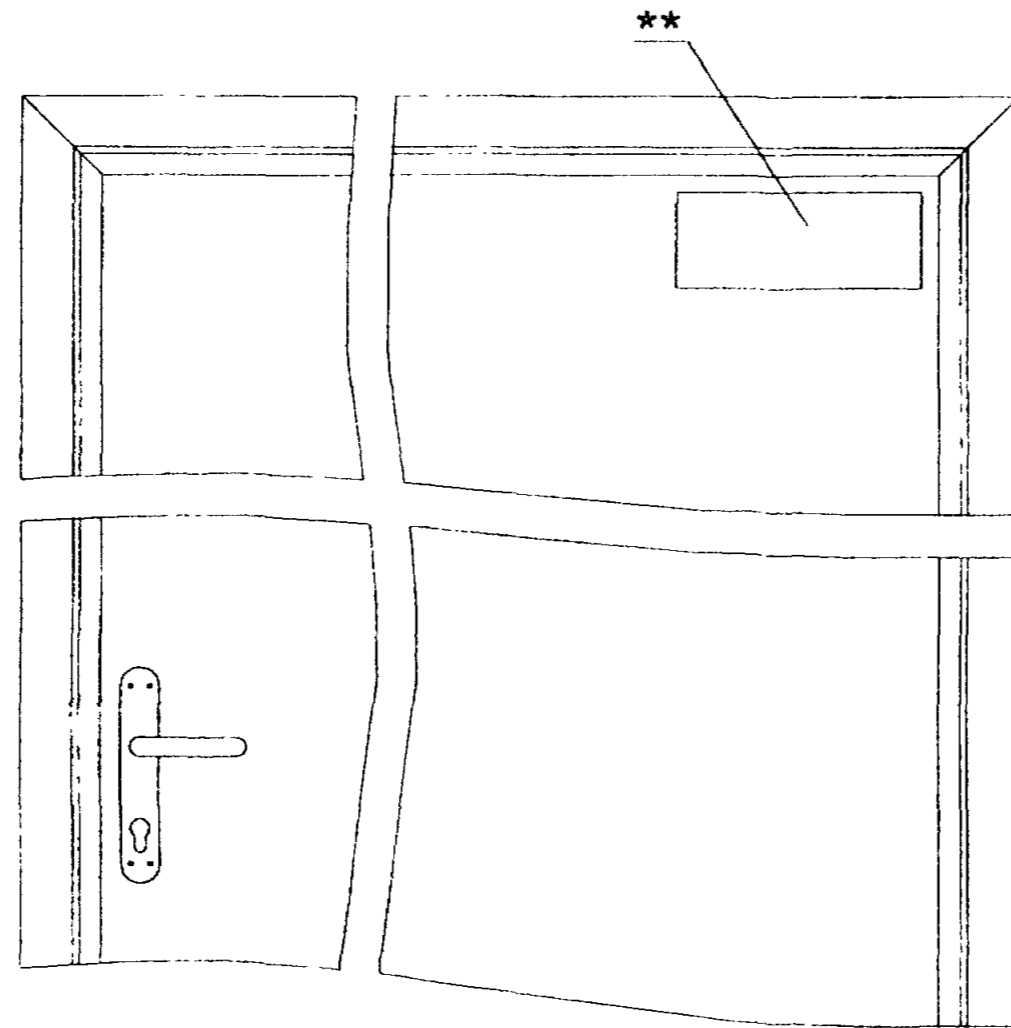
Дверь противопожарная металлическая оппозная ДПМ-ПУЛЬС-01/60

Типовая проектная документация

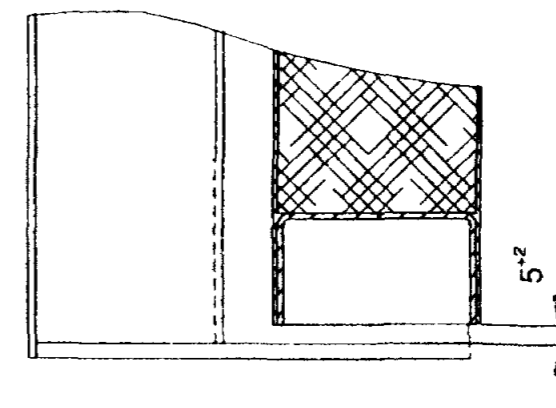
ИПО ПУЛЬС

Справа: \*  
Легенда

Вид Е



Ж (1:1)



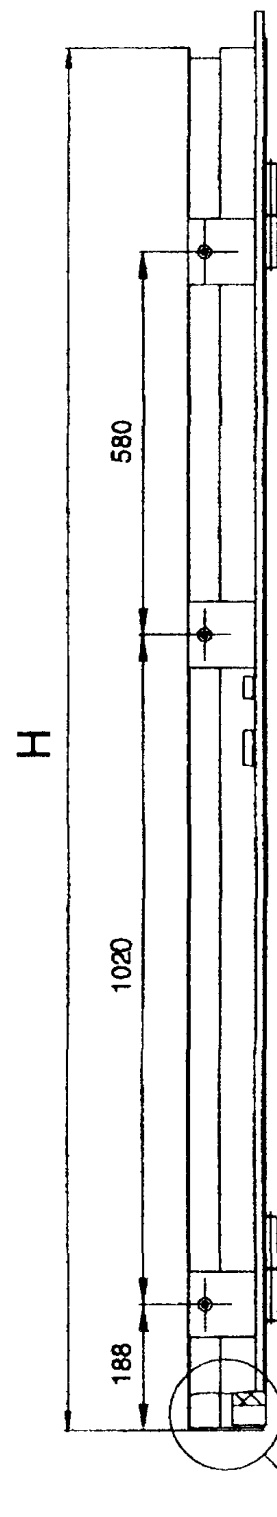
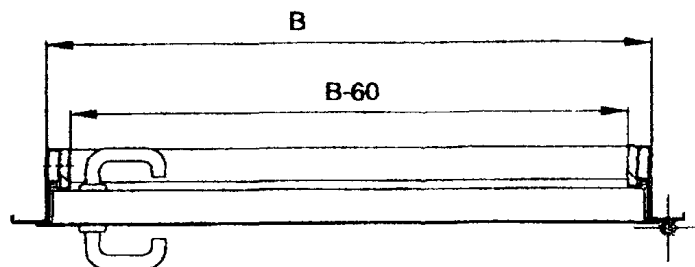
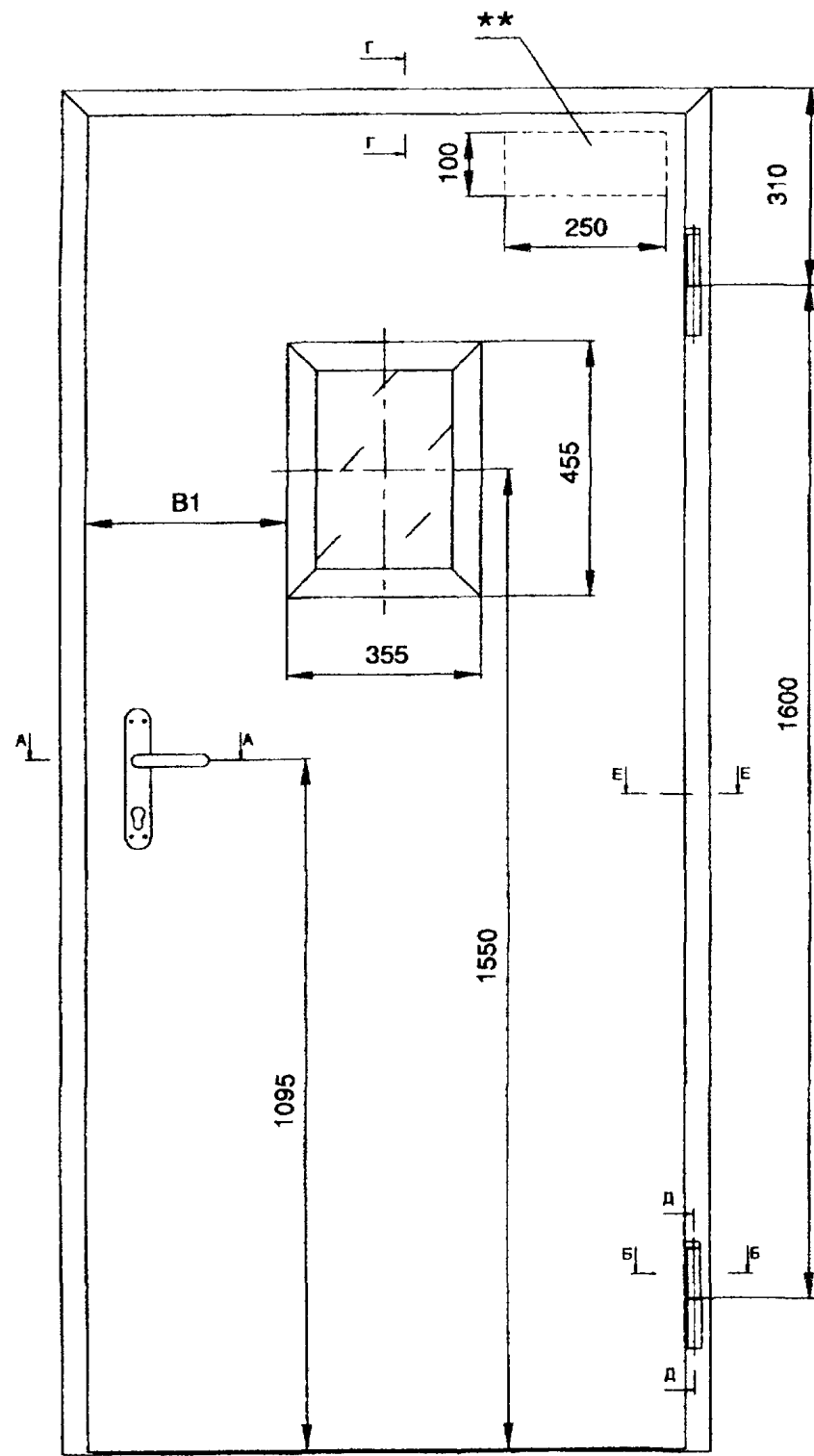
Имя и фамилия  
Подпись и дата

№	Исх.	Дата	Исполн.	Провер.

СЕРИЯ 1 036.2 - 3.02

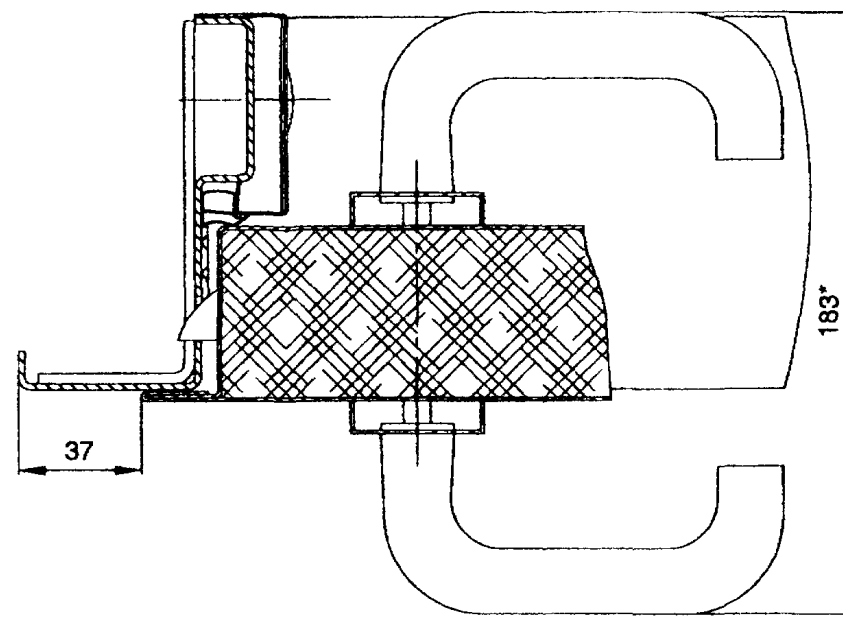
Лист  
2



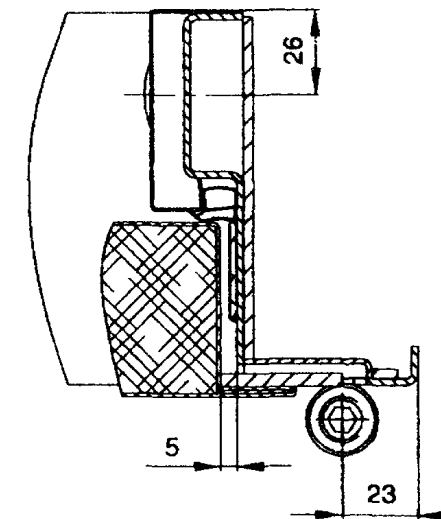


H - высота двери по коробке  
B - ширина двери по коробке

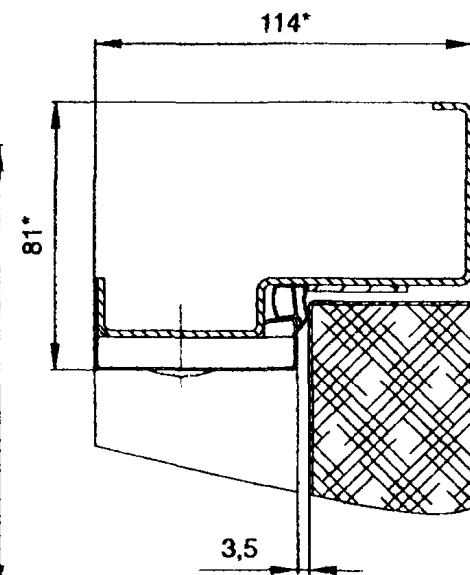
A-A (1:1)



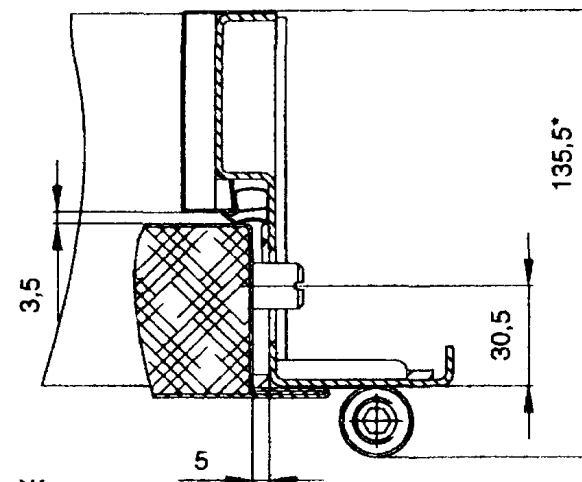
Б-Б (1:1)



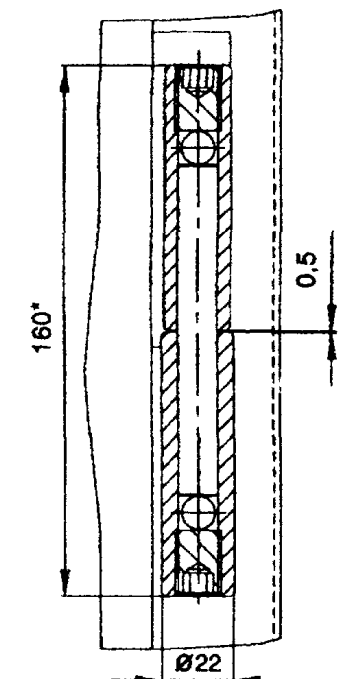
Г-Г (1:1)



Е-Е (1:1)



Д-Д (1:1)



1. \* Размеры для справок
2. Допускаемый люфт петлей не более 0,6мм
3. Замок - GBS-81 (Германия)
4. Ручки - ручка-планка ПП (полипропиленовая)
5. \*\* место крепления доводчика
6. Доводчик TS 11 (Германия) устанавливается в соответствии со схемой установки
7. Покрытие - эпоксино-полиэфирная порошковая краска RAL 9016

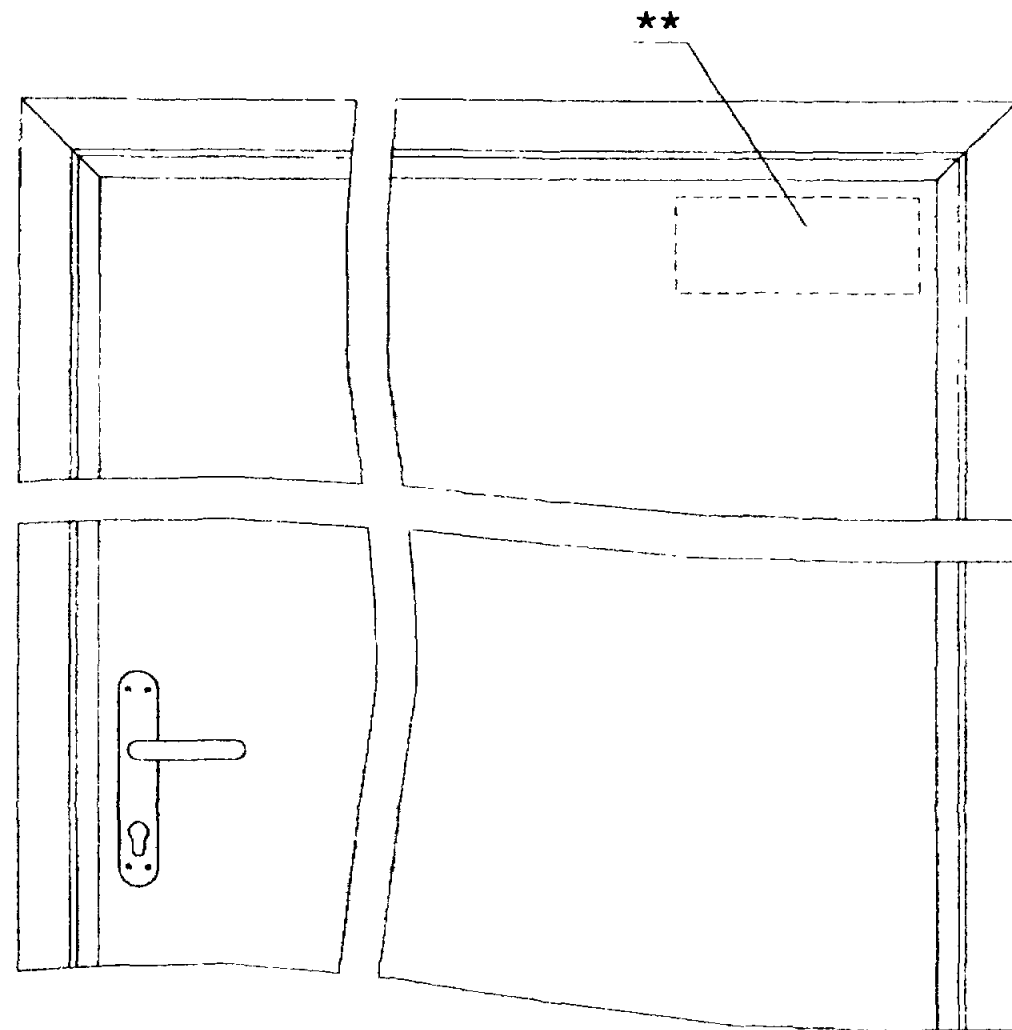
МОДЕЛЬ	H, мм	B, мм	B1, мм	m, кг
ДПМО-ПУЛЬС-01/60	2100	900	285	100,8
ДПМО-ПУЛЬС-01/60	2100	1000	335	111,5
ДПМО-ПУЛЬС-01/60	2100	1100	395	122,3

Серия 1.036.2 - 3.02			
№ документа	Изм.	Дата	Лист
Дверь противопожарная металлическая остекленная	А		1/5
ДПМО-ПУЛЬС-01/60			Лист 1 из 5
Типовая проектная документация			ИПО ПУЛЬС

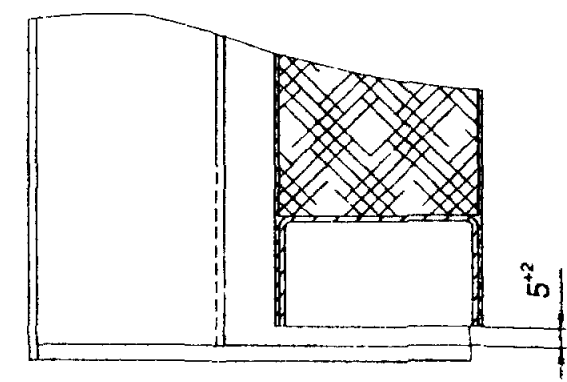
Сторона 1  
Порядок и дата выпуска

Имя и подпись  
Дата выпуска

Вид Е



Ж (1:1)



№	№	№	№	№

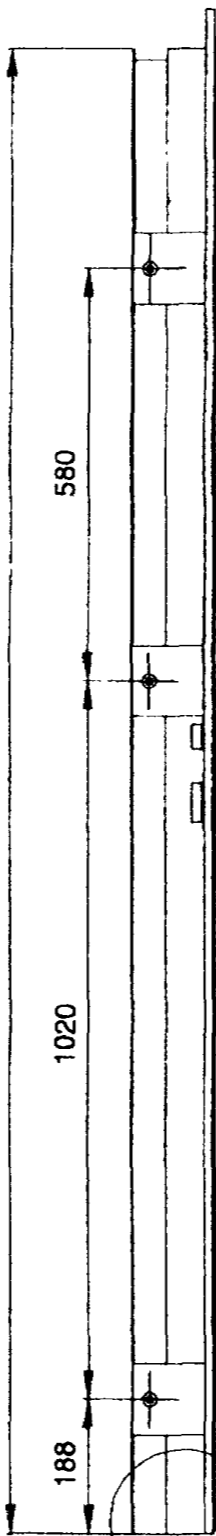
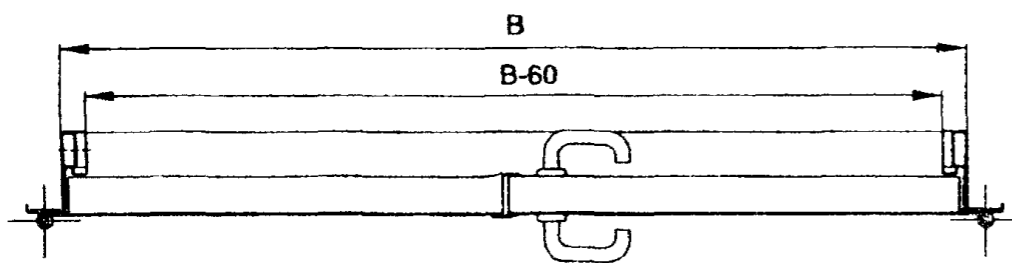
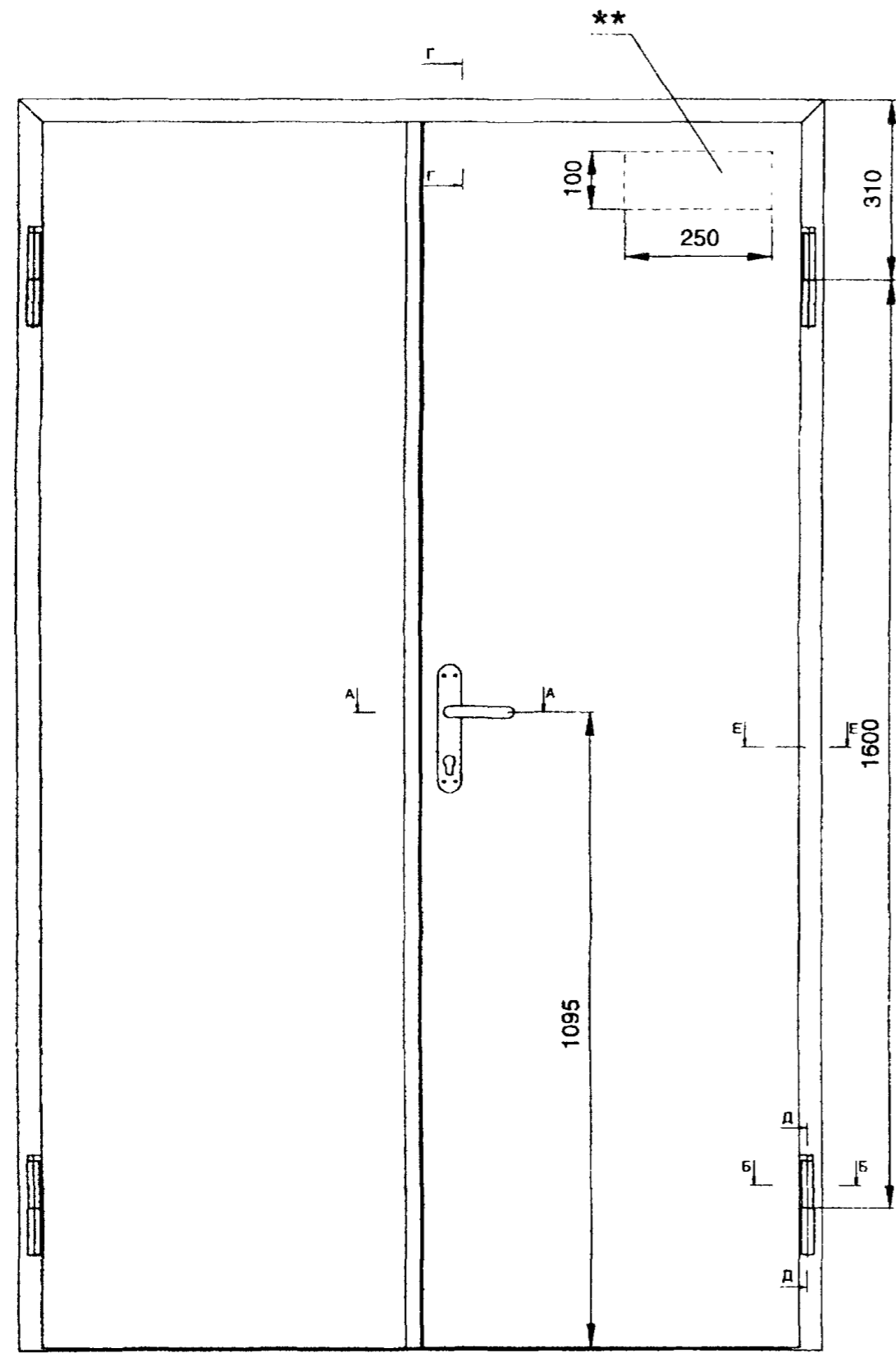
СЕРИЯ 1.036.2 - 3.02

2

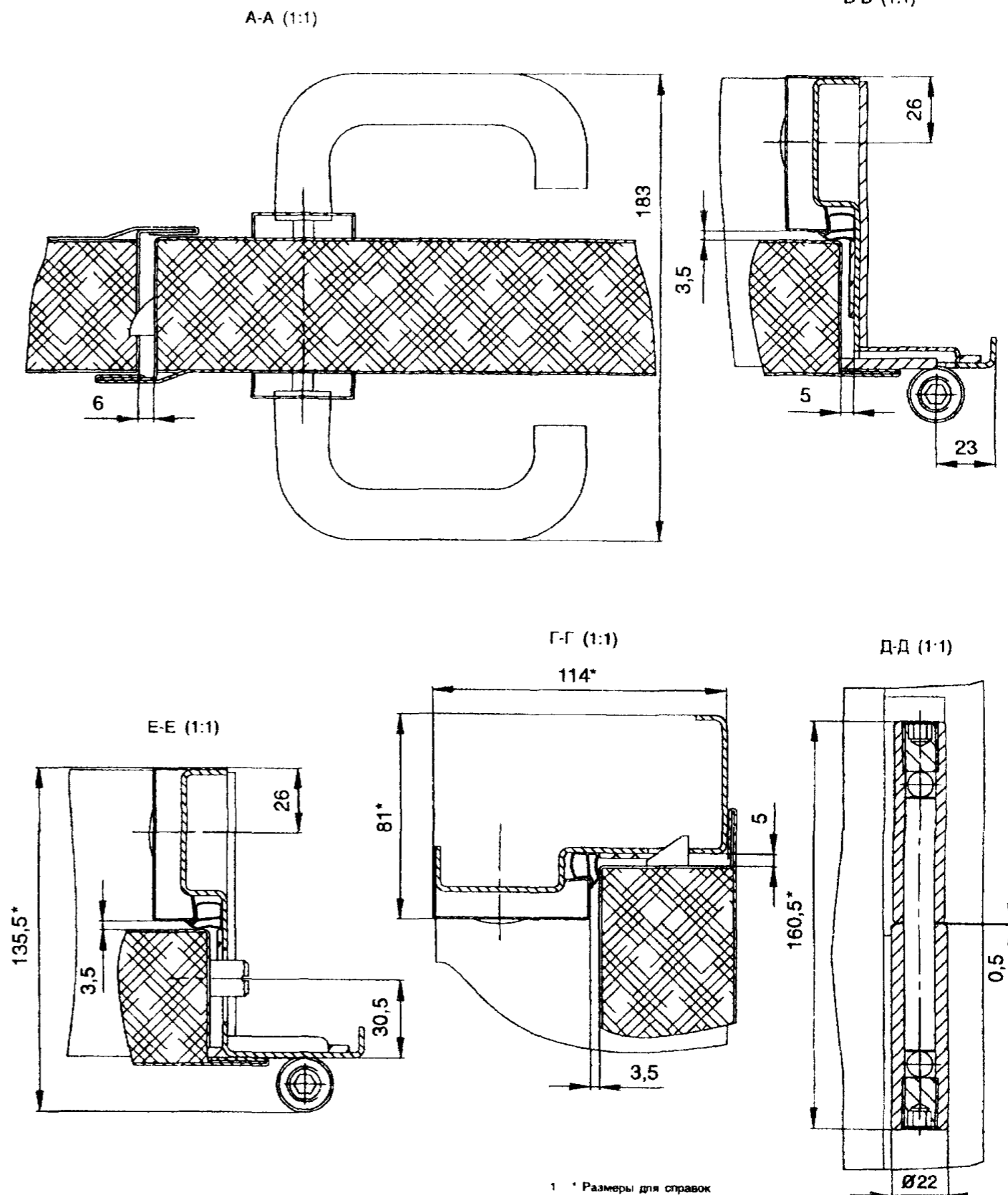
Справа \* Типов. проекция

ДПМ-Пульс-02/60

Лист 1 из 1



Н - высота двери по коробке  
В - ширина двери по коробке



- 1 \* Размеры для справок
- 2 Допускаемый люфт - петель не более 0,6мм
- 3 Замок - GBS-81 (Германия)
- 4 Ручки - ручка-планка ПП (полипропиленовая)
- 5 \*\* Место крепления доводчика
- 6 Доводчик TS 11 (Германия) устанавливается в соответствии со схемой установки
- 7 Покрытие - эпоксидно-полиэфирная порошковая краска RAL 9016

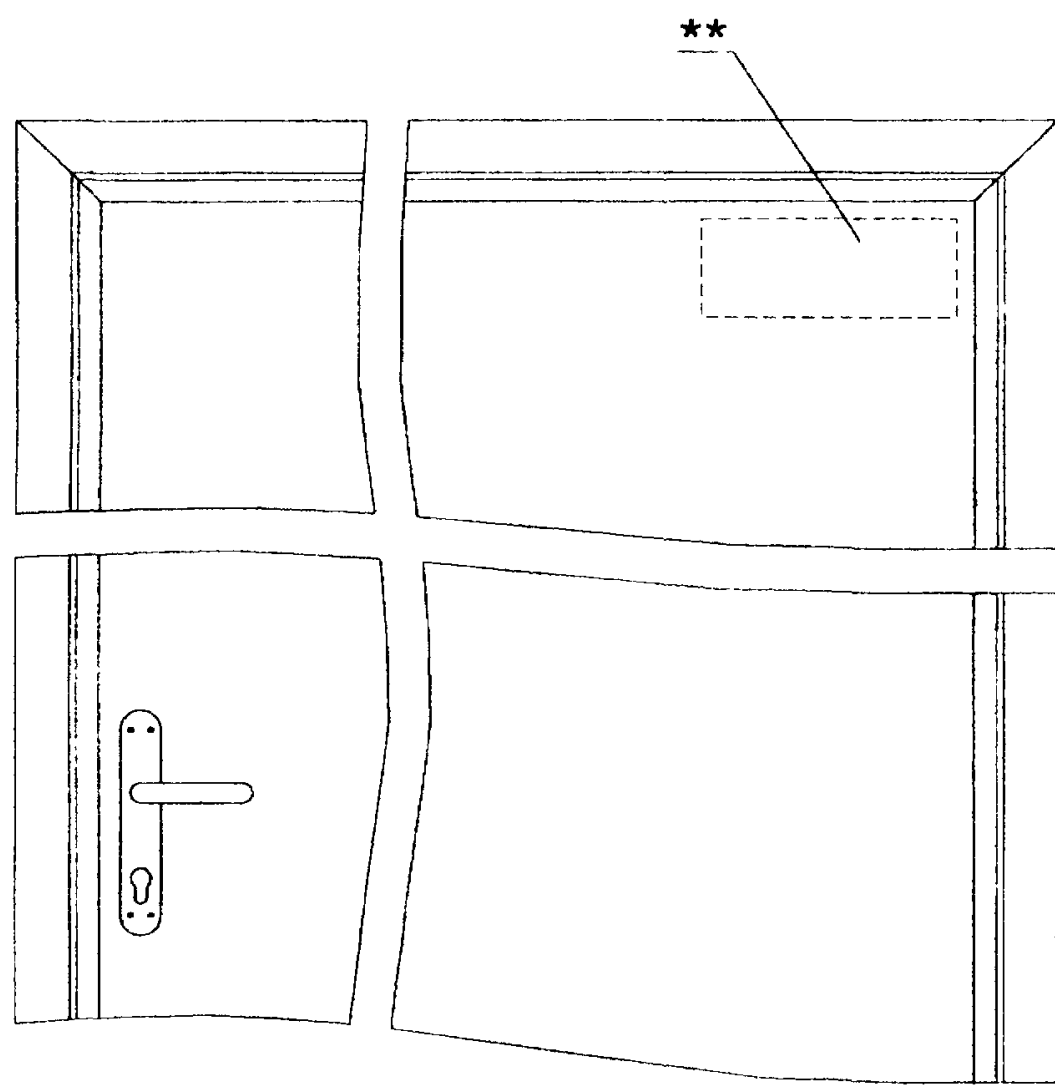
МОДЕЛЬ	Н, мм	В, мм	т, кг
ДПМ-ПУЛЬС-02/60	2100	1500	161,3
ДПМ-ПУЛЬС-02/60	2100	1600	172
ДПМ-ПУЛЬС-02/60	2100	1700	182,8

СЕРИЯ 1.036.2 - 3.02			
Дверь противопожарная металлическая двустворчатая			
ДПМ-ПУЛЬС-02/60			
Типовая проектная документация			
Исполн.	Лист	Масштаб	1:5
Проверен.	Лист 1	Листов 2	
ИПО ПУЛЬС			

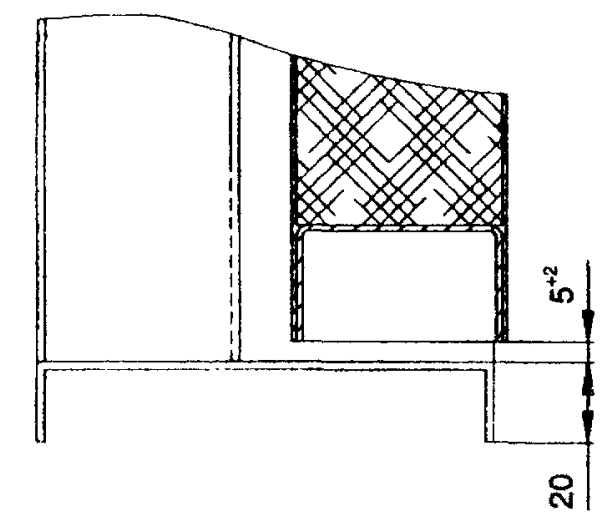
Страна: \*  
Имя: \*  
Фамилия: \*

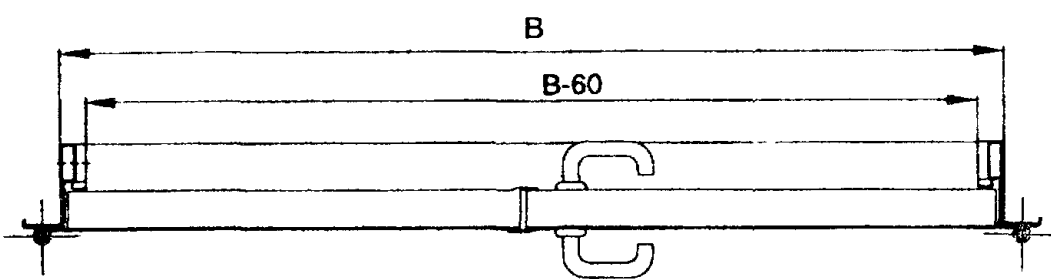
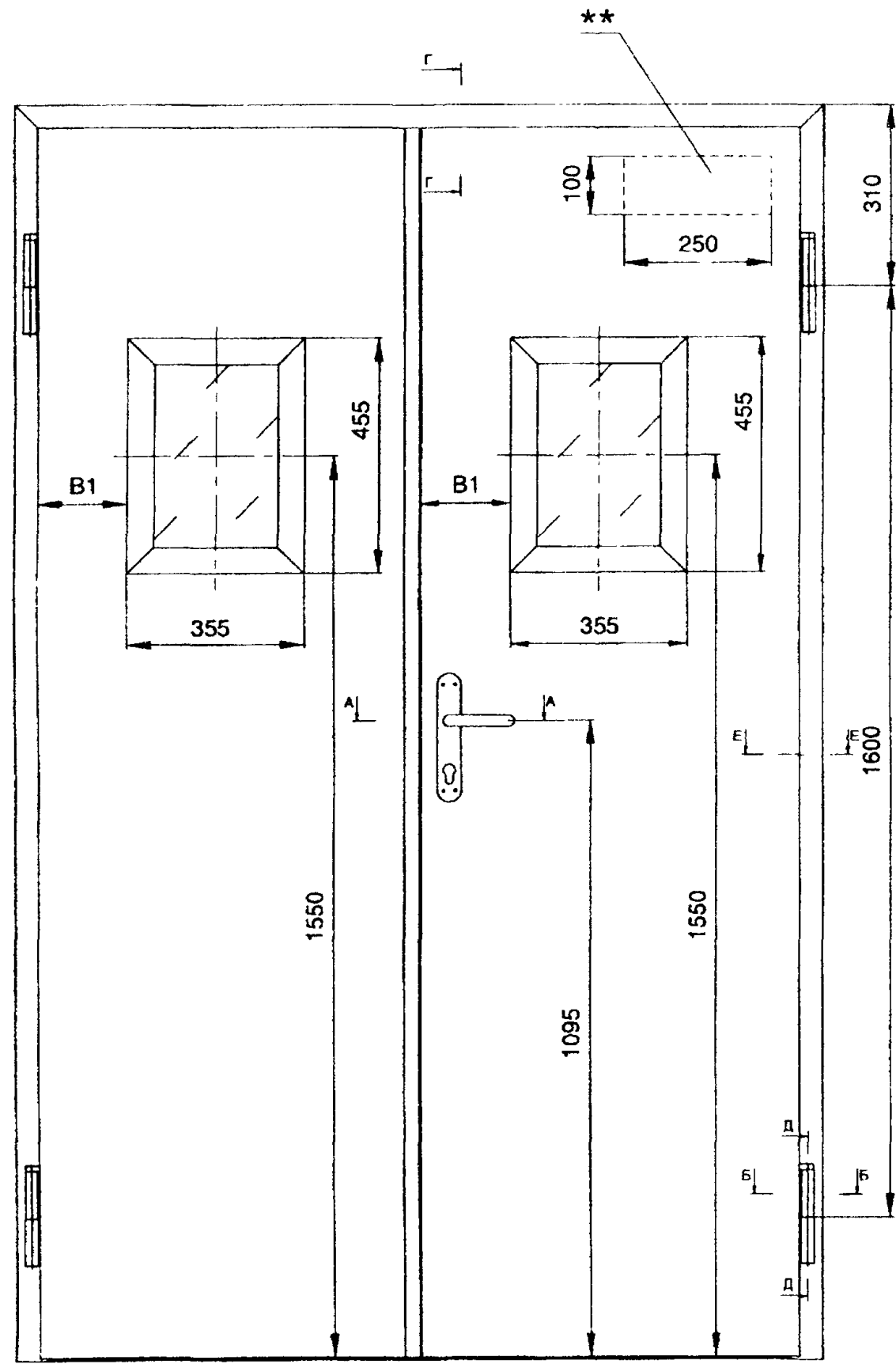
Имя: \*  
Фамилия: \*  
Дата: \*  
Время: \*

Вид Е



Ж (1:1)

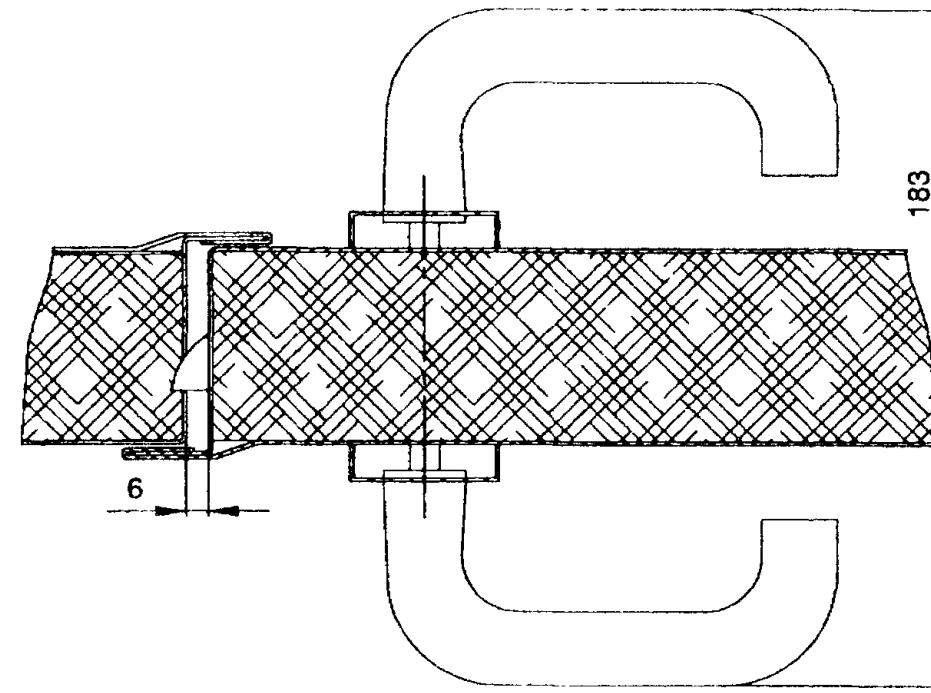




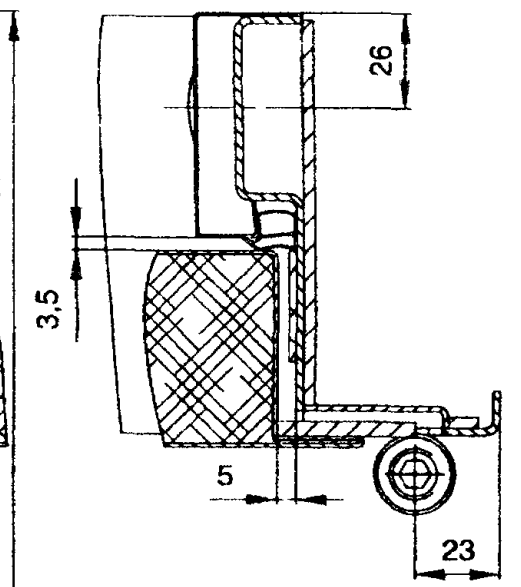
H - высота двери по коробке  
B - ширина двери по коробке

Ж

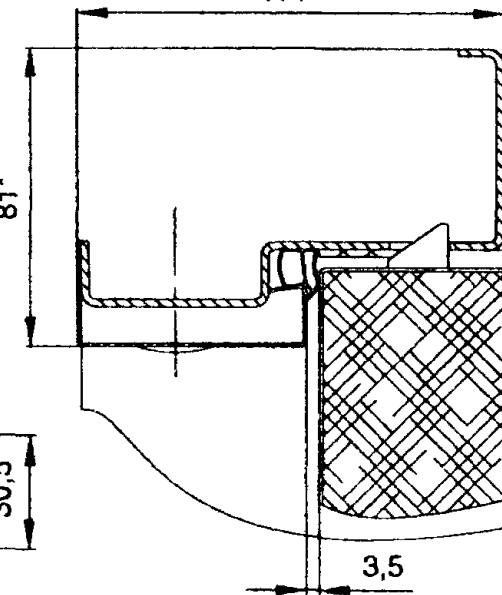
A-A (1:1)



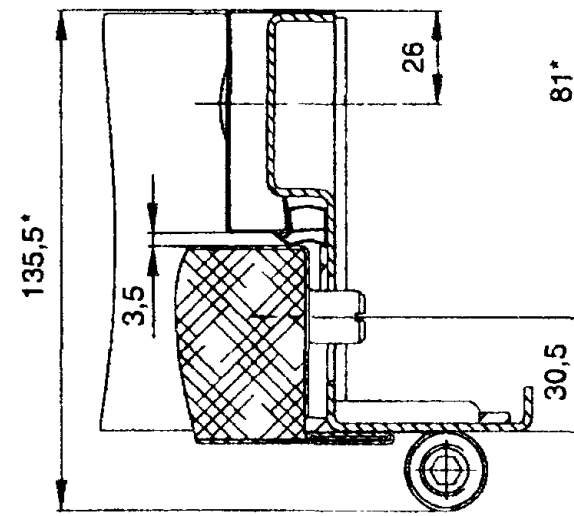
Б-Б (1:1)



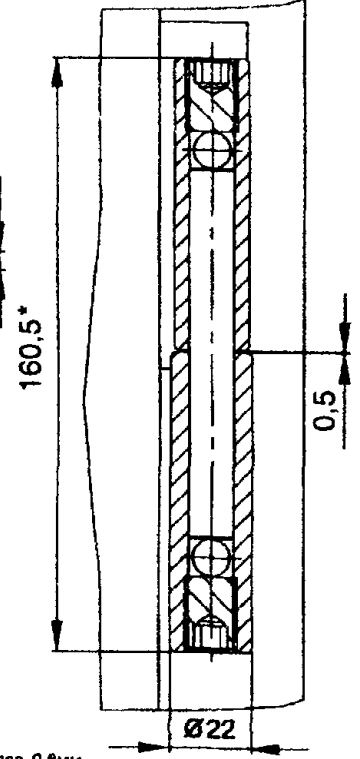
Г-Г (1.1)



Е-Е (1:1)



Д-Д (1:1)



1. \* Размеры для справок
2. Допускаемый люфт петель не более 0,8мм
3. Замок - GBS-81 (Германия)
4. Ручки - ручка-планка ПП (полипропиленовая)
5. \*\* место крепления доводчика
6. Доводчик TS 11 (Германия) устанавливается в соответствии со схемой установки
7. Покрытие - эпоксидно-полиэфирная порошковая краска RAL 9016

МОДЕЛЬ	H, мм	B, мм	B1, мм	m, кг
ДПМО-ПУЛЬС-02/60	2100	1500	205	171,3
ДПМО-ПУЛЬС-02/60	2100	1600	230	182
ДПМО-ПУЛЬС-02/60	2100	1700	255	192,8

СЕРИЯ 1.036.2 - 3.02

Дверь противопожарная  
металлическая двустворчатая  
остекленная

ДПМО-ПУЛЬС-02/60

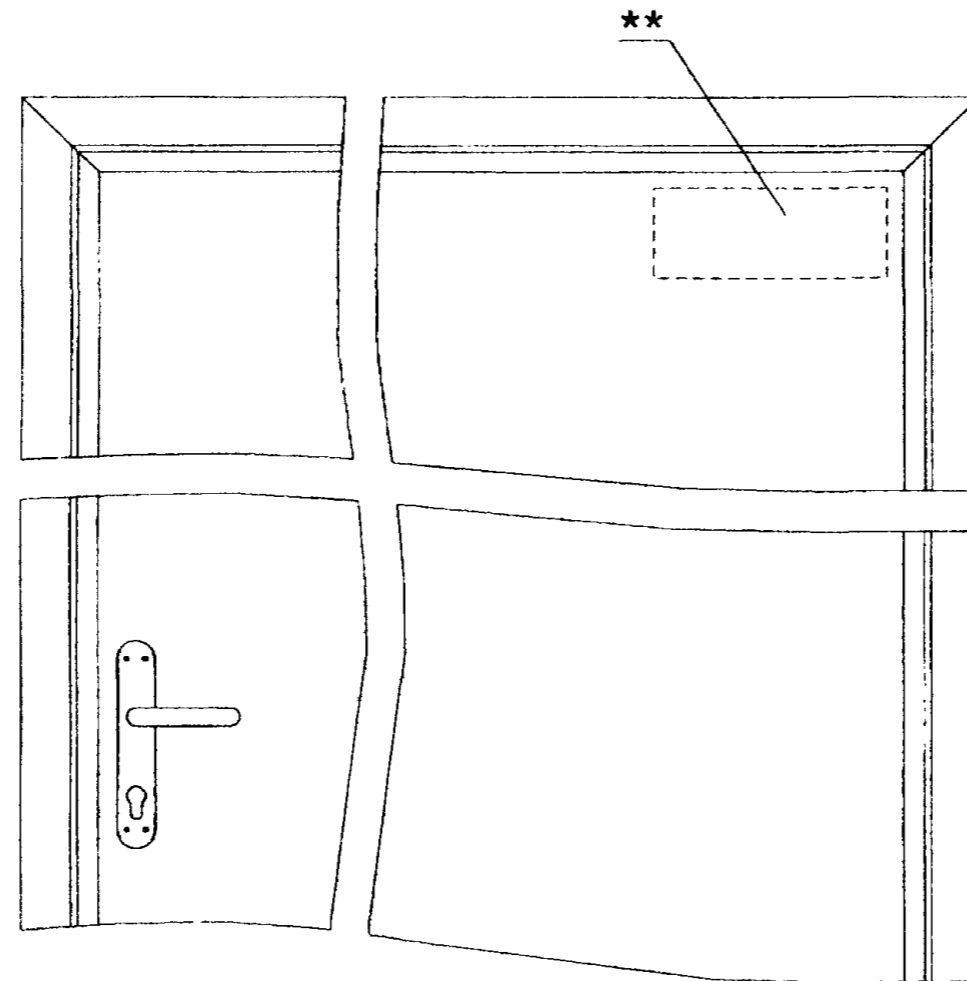
Типовая проектная документация

Лист 1 из 2

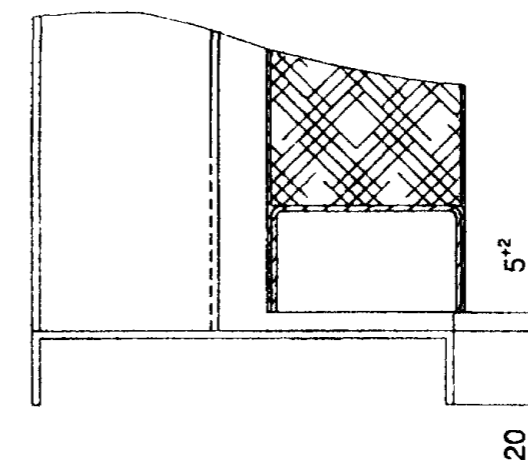
ИГО ПУЛЬС

Страна: \_\_\_\_\_  
Период: \_\_\_\_\_

Вид Е



Ж (1:1)

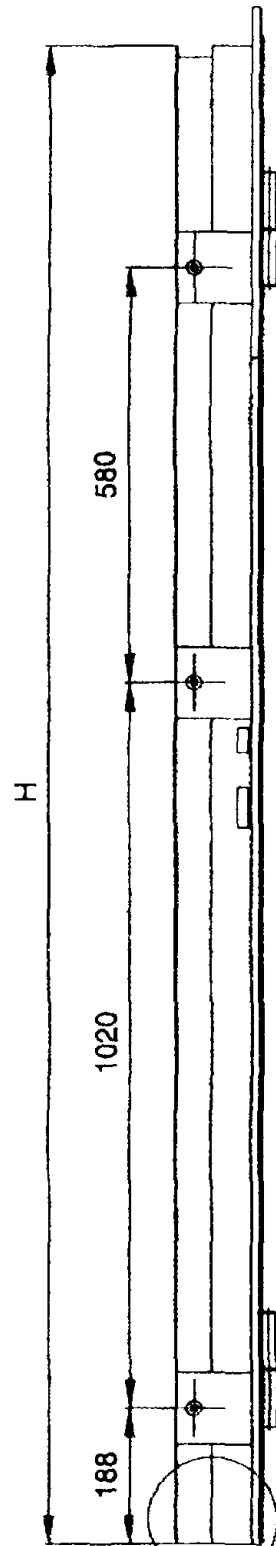
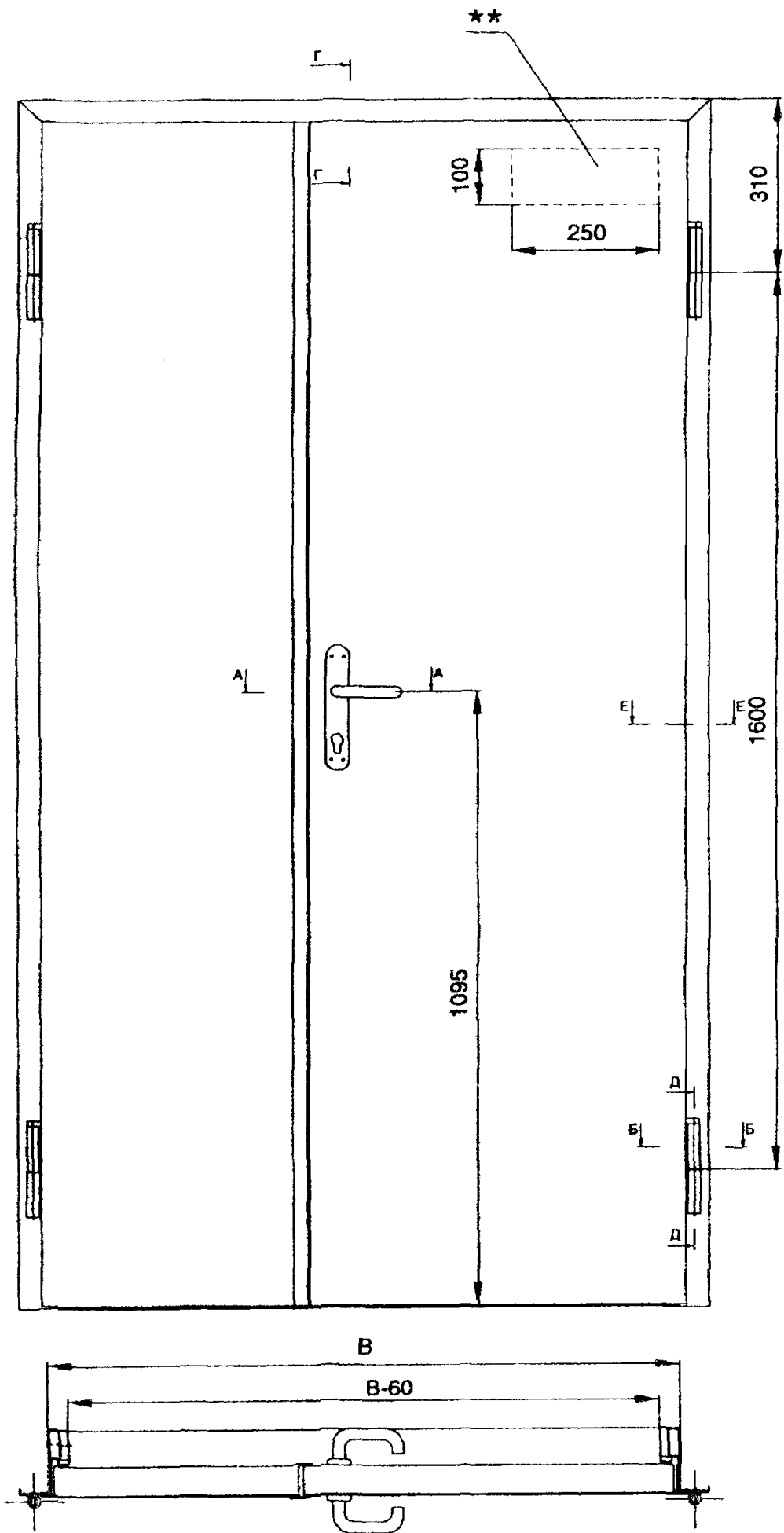


Имя: \_\_\_\_\_  
Пол: \_\_\_\_\_  
Дата: \_\_\_\_\_

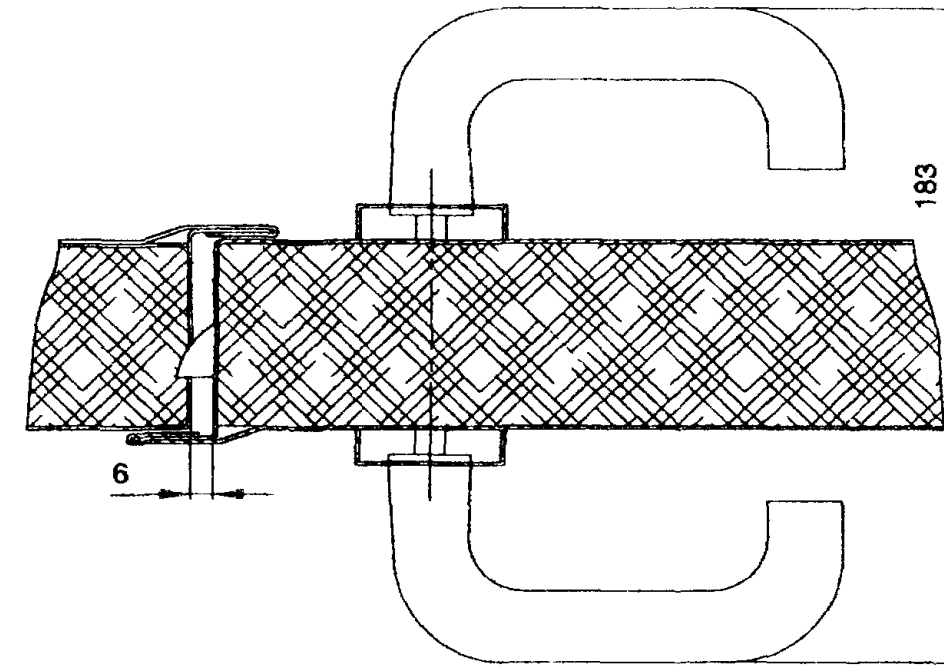
№	Имя	Дата	Страна	Стр.

СЕРИЯ 1 036.2 - 3.02

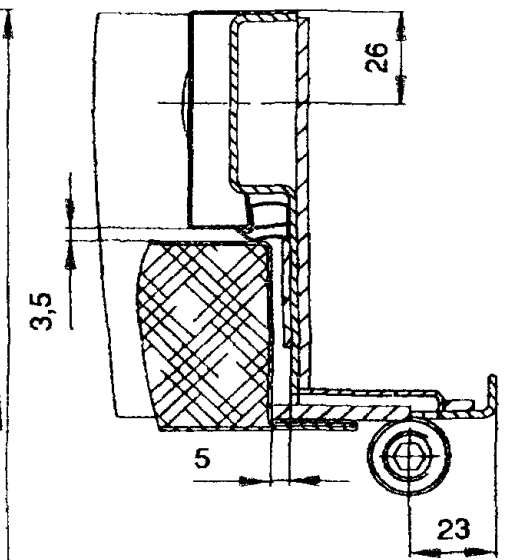
Лист  
2



A-A (1:1)

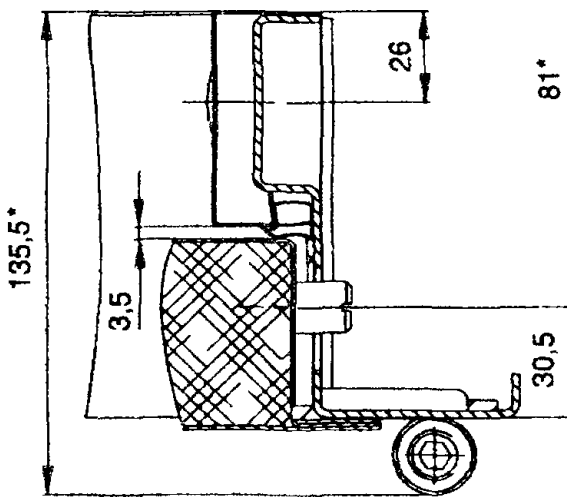


Б-Б (1:1)

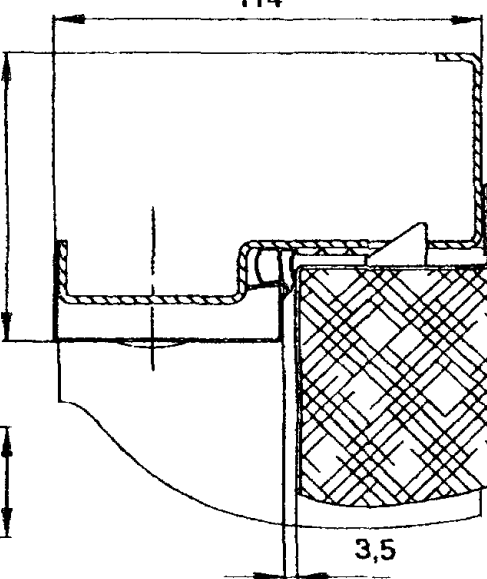


Г-Г (1:1)

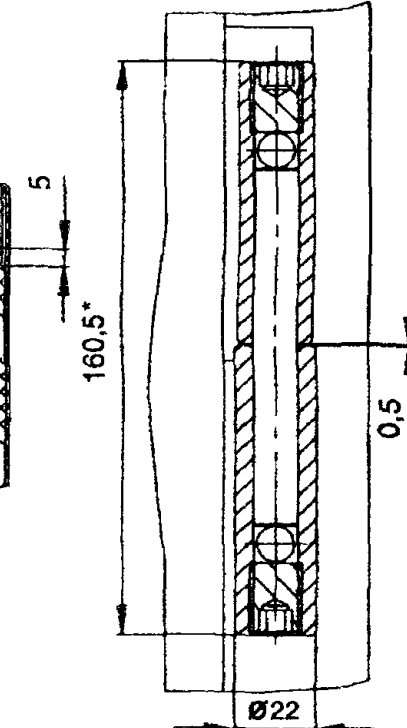
Е-Е (1:1)



Г-Г (1:1)



Д-Д (1:1)



1. \* Размеры для справок.
2. Допускаемый люфт петель не более 0,6мм
3. Замок - GBS-61 (Германия)
4. Ручки - ручка-панель ПП (полипропиленовая)
5. \*\* место крепления доводчика
6. Доводчик TS 11 (Германия) устанавливается в соответствии со схемой установки
7. Покрытие - эпоксидно-полиэфирная порошковая краска RAL 9016

H - высота двери по коробке  
B - ширина двери по коробке

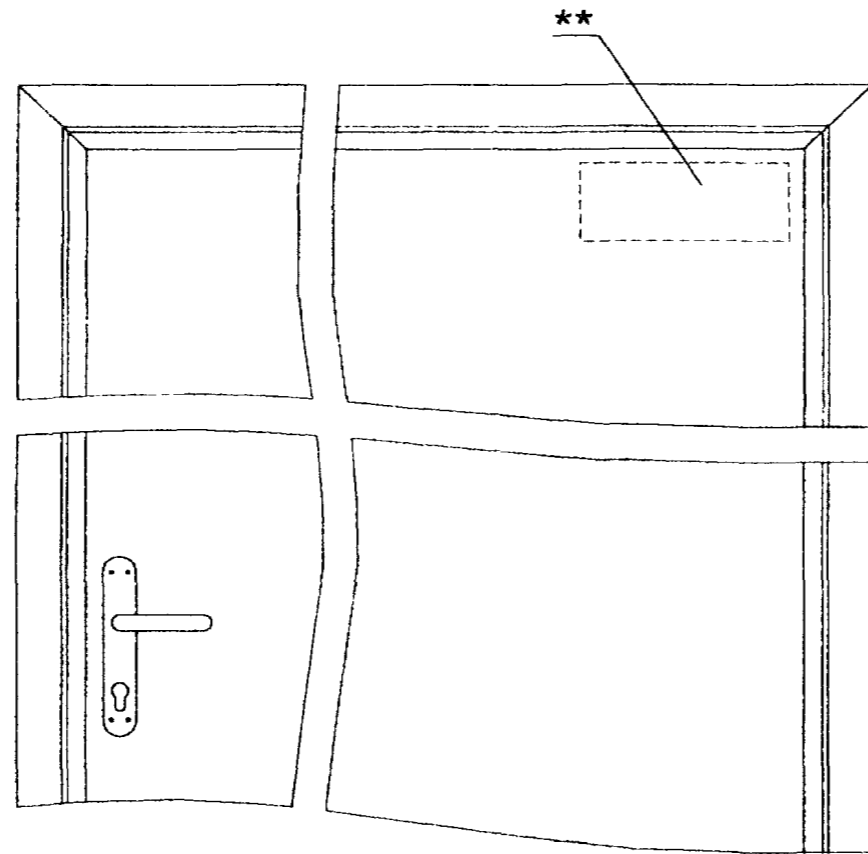
МОДЕЛЬ	H, мм	B, мм	m, кг
ДПМ-ПУЛЬС-02/60	2100	1200	129
ДПМ-ПУЛЬС-02/60	2100	1300	139,8
ДПМ-ПУЛЬС-02/60	2100	1400	150,5

СЕРИЯ 1.036.2 - 3.02

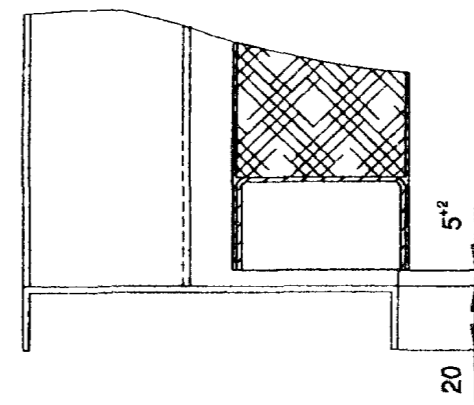
Дверь противопожарная металлическая двустворчатая откидная		Лист	Масштаб
ДПМ-ПУЛЬС-02/60		1	1:5
Типовая проектная документация		ПУЛЬС	

Слева \*  
Прав. \*  
Полн. \*  
Част. \*

Вид Е



Ж (1:1)



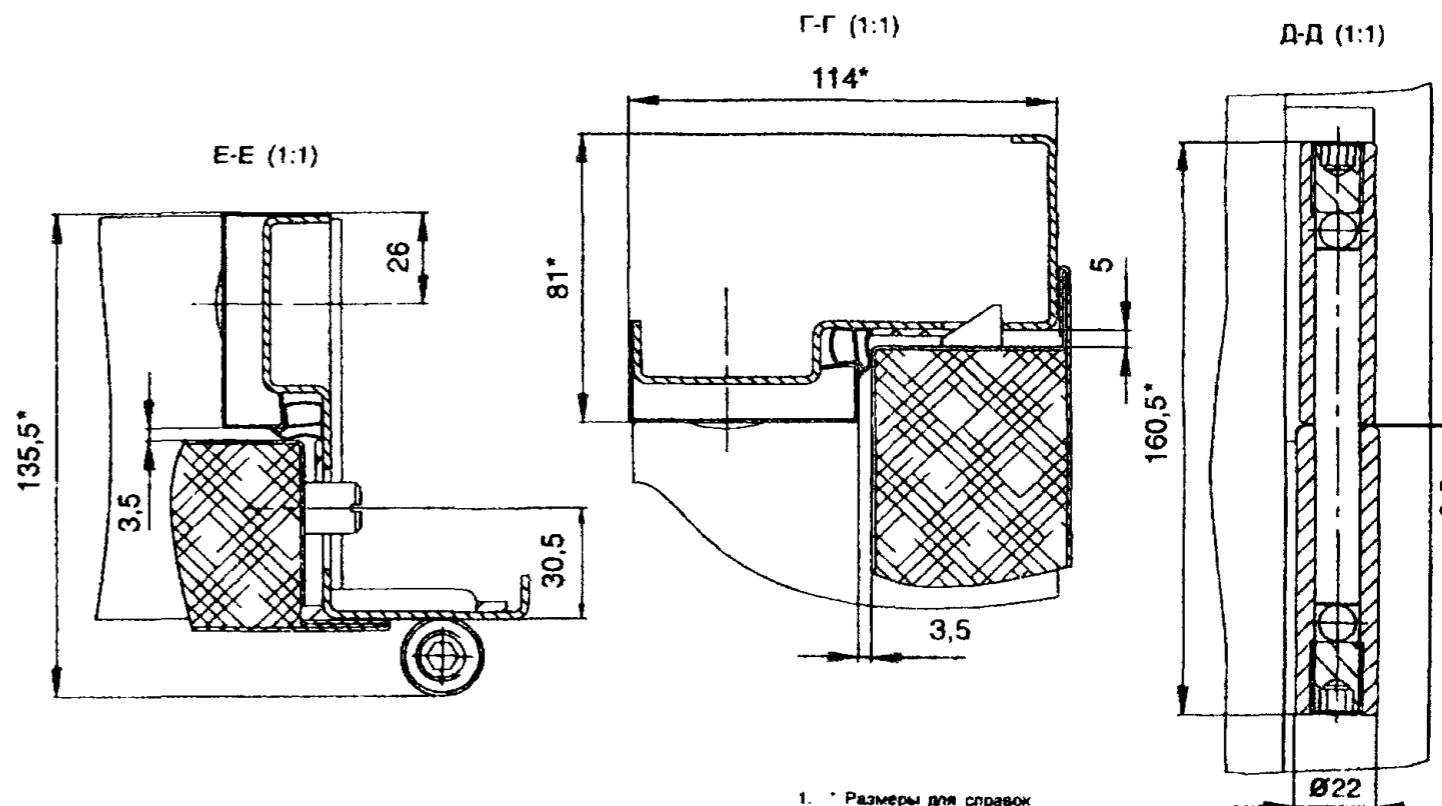
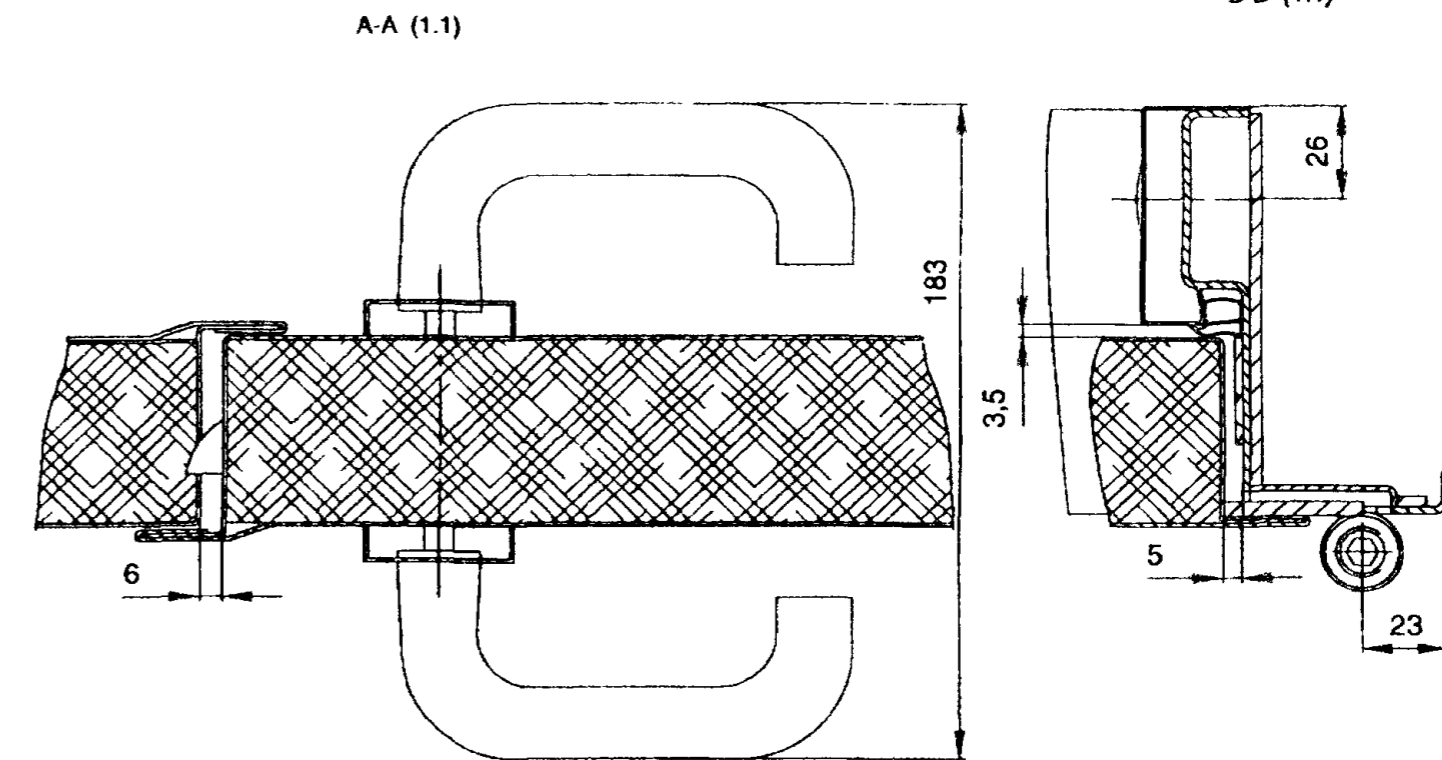
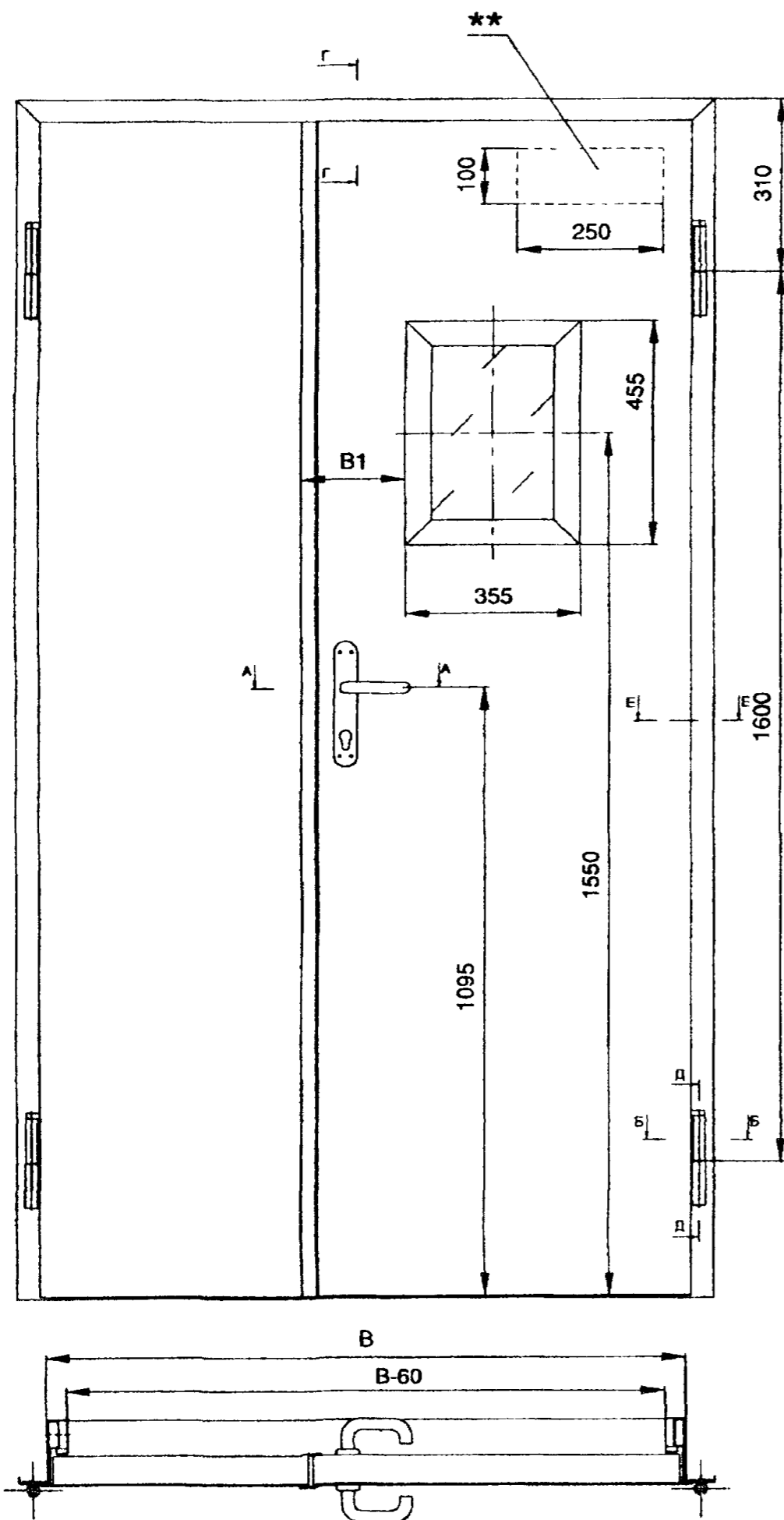
ИПО «ПУЛЬС»  
Серия 1.036.2 - 3.02

№	Дет.	Испол.	Листов	Дет.

Серия 1.036.2 - 3.02

Лист	2
------	---





Ж - высота двери по коробке  
 В - ширина двери по коробке

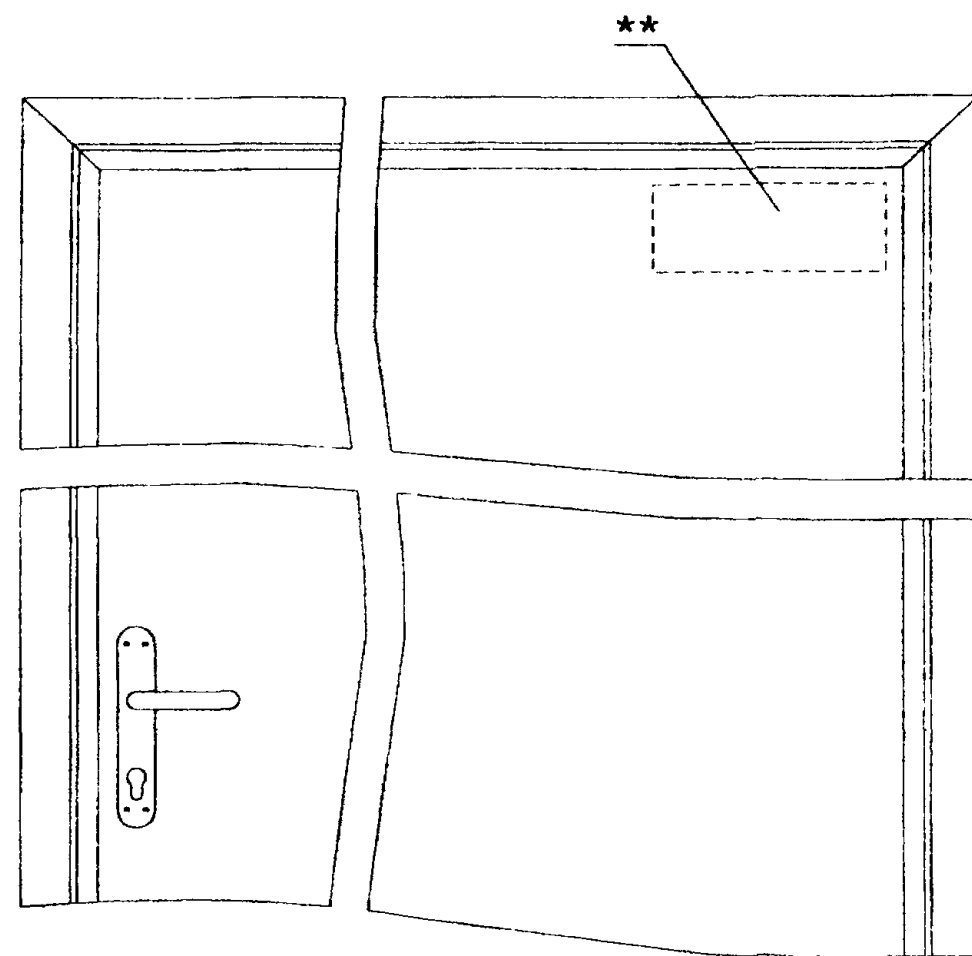
МОДЕЛЬ	Н, мм	В, мм	В1, мм	м, кг
ДПМО-ПУЛЬС-02/60	2100	1200	285	133
ДПМО-ПУЛЬС-02/60	2100	1300	285	143,8
ДПМО-ПУЛЬС-02/60	2100	1400	285	154,5

1. \* Размеры для справок
2. Допускаемый люфт петель не более 0,8мм
3. Замок - GBS-81 (Германия)
4. Ручки - ручка-планка ПП (полипропиленовая)
5. \*\* место крепления доводчика
6. Доводчик TS 11 (Германия) устанавливается в соответствии со схемой установки
7. Покрытие - эпоксидно-полиэфирная порошковая краска RAL 9016

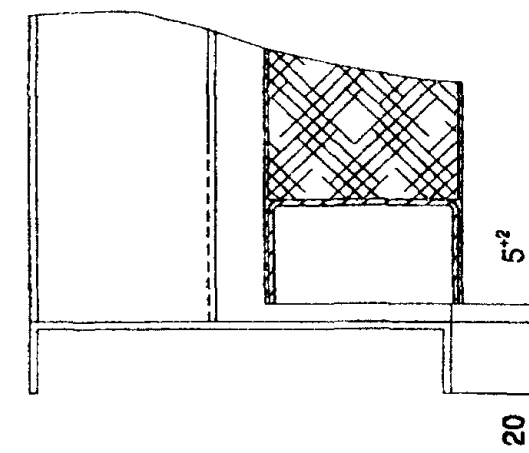
СЕРИЯ 1.036.2 - 3.02			
Имя, Подпись, Подпись, Подпись	Имя, Подпись, Подпись, Подпись	Имя, Подпись, Подпись, Подпись	Имя, Подпись, Подпись, Подпись
Дверь противопожарная металлическая дупольная остекленная ДПМО-ПУЛЬС-02/60			Лист 1 Листов 2
Техническая документация			Имя, Подпись, Подпись, Подпись

Страна: \_\_\_\_\_  
Лист: \_\_\_\_\_

Вид Е



Ж (1:1)

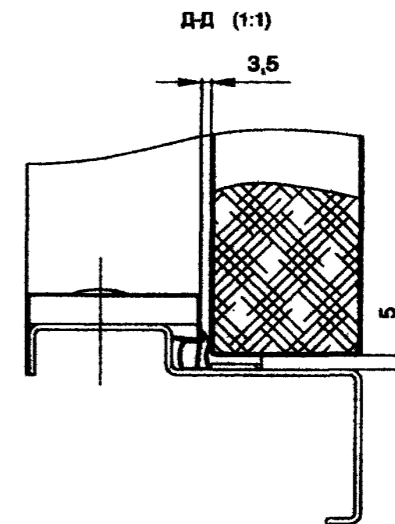
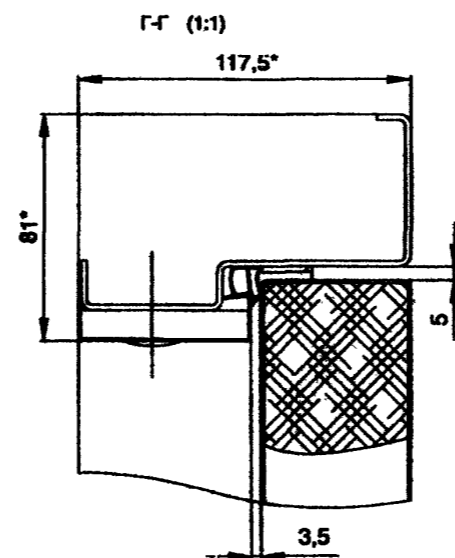
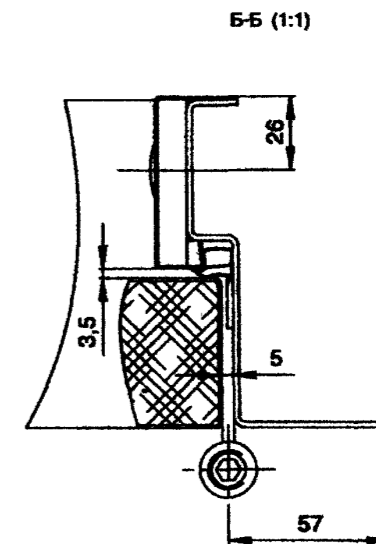
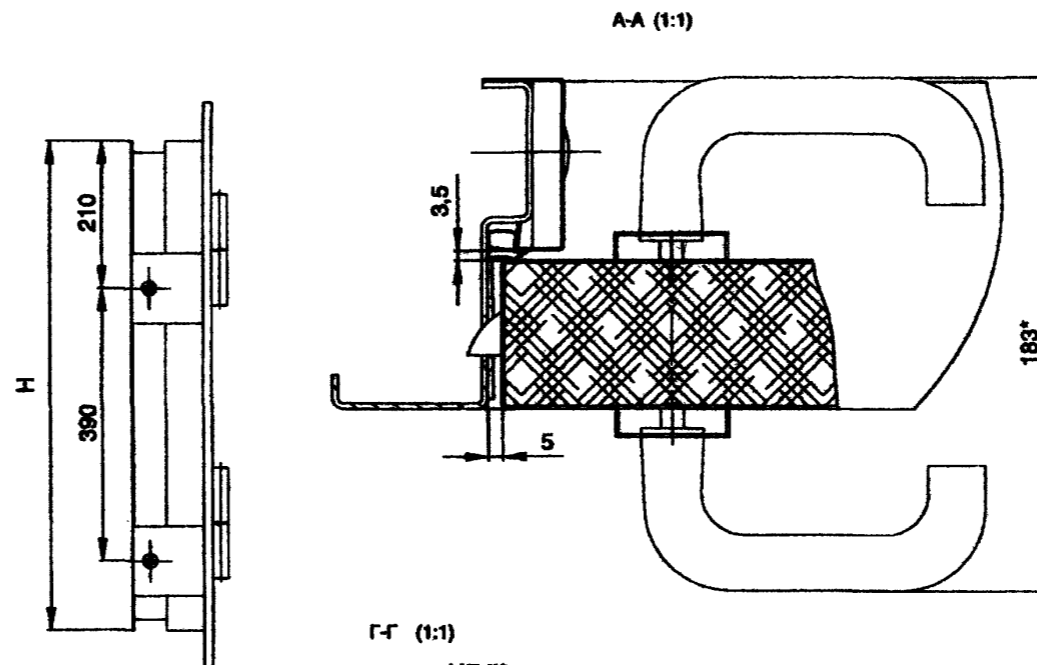
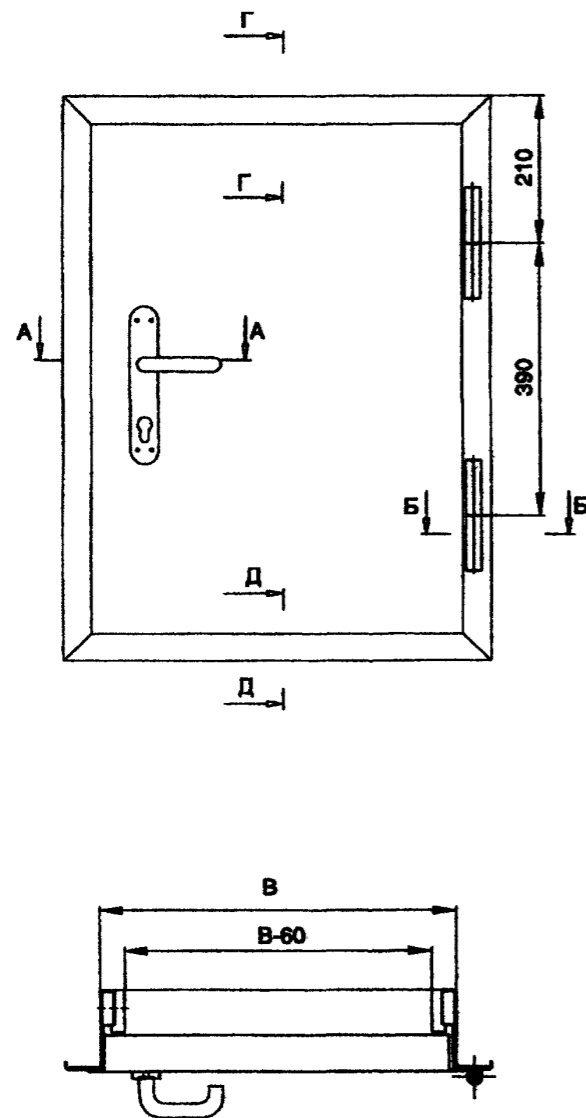


ИПО «ПУЛЬС»  
Техническое задание  
ИПО «ПУЛЬС»

№	И.	И.	И.	И.	И.

СЕРИЯ 1.036.2 - 3.02

Лист  
2



H - высота люка по коробке  
B - ширина люка по коробке

МОДЕЛЬ	H, мм	B, мм	м, кг
ЛГМ-ПУЛЬС-01/60	500	700	17,9
ЛГМ-ПУЛЬС-01/60	600	700	21,5
ЛГМ-ПУЛЬС-01/60	700	800	28,7
ЛГМ-ПУЛЬС-01/60	800	900	36,8
ЛГМ-ПУЛЬС-01/60	800	1000	40,8
ЛГМ-ПУЛЬС-01/60	900	1100	50,7

- \* Размеры для заказа
- Допустимый перепад высоты не более 0,1мм
- Замок - ОРС-01 (ГФиниш)
- Рукоятка - ручка-пята ГП (полипропиленовая)
- Покрытие - эпоксидно-полиэфирная порошковая краска РАЛ 9016

СЕРИЯ 1.036.2 - 3.02			
Исполнение	ЛГМ-П	ЛГМ-С	ЛГМ-С
Материал	металлический	металлический	металлический
Т. номер			
К. номер			
Рис.	А	Б	В
Масштаб	1:5		
Техническая документация			ПУЛЬС



Общество  
с ограниченной ответственностью  
**«Пожстройкомплект»**  
107014, г. Москва, ул. Русаковская д. 28 стр. 1а  
(м. Сокольники «Центр-01»)  
тел./факс: (495) 775-22-28  
E-mail: [pps@nropuls.ru](mailto:pps@nropuls.ru), [www.nropuls.ru](http://www.nropuls.ru)

В ответ на Ваш запрос сообщаем, что серия противопожарных дверей 1.036.2-3.02 была создана в 2004 году на базе изготавливаемых НПО «Пульс» на тот период следующих конструкций:

- Дверь противопожарная металлическая ДПМ-Пульс-01/30 (ТУ 5262-013-45881400-03)
- Дверь противопожарная металлическая ДПМ-Пульс-01/60 (ТУ 5262-020-45881400-05)
- Дверь противопожарная металлическая ДПМ-Пульс-02/60-Р (ТУ 5262-004-45881400-99)
- Люк противопожарный металлический ЛПМ-Пульс-60 (ТУ 5262-012-45881400-03)

За прошедший период времени (с 2004 года по н/в), в модельном ряду противопожарных дверей производства НПО «Пульс» произошли изменения.

1. ДПМ-Пульс-01/30 снята с производства (ноябрь 2005 г.) с одновременной заменой на ДПМ-Пульс-01/30М (ТУ 5262-013-45881400-03 с изм.).
2. ДПМ-Пульс-02/60-Р снята с производства (май 2007 г.) с одновременной заменой на ДПМ-Пульс-02/60 (ТУ 5262-004-45881400-99 с изм.).
3. Добавлена (сентябрь 2007) противопожарная дверь ДПМ-Пульс-01/60К (ТУ 5262-026-45881400-2007)

Также произошли изменения в конструкторской документации.

Суть произошедших изменений – изменение схемы и способа крепления дверной коробки к проему. Ранее коробка крепилась к проему через притвор за вертикальные стойки с помощью анкерных винтов 10x152 мм, отверстия в стойках коробки декорировались пластиковыми заглушками. После произошедших изменений, коробка крепится к проему с помощью специальных отгибающихся в двух плоскостях монтажных планок, расположенных на вертикальных стойках; крепежом являются анкерные винты 10x70 мм. Образцы паспортов, поясняющие изложенное, направляем (см. приложение).

Причина изменений – технологические усовершенствования.

При этом технические требования к дверям, установленные ТУ, не менялись.

Вся продукция сертифицирована.

С учетом изложенного сообщаем, что по состоянию на 2008 год, двери модельного ряда, указанного в серии 1.036.2-3.02 (2004 г.), или сняты с производства, или модернизированы. Суть модернизации изложена выше.

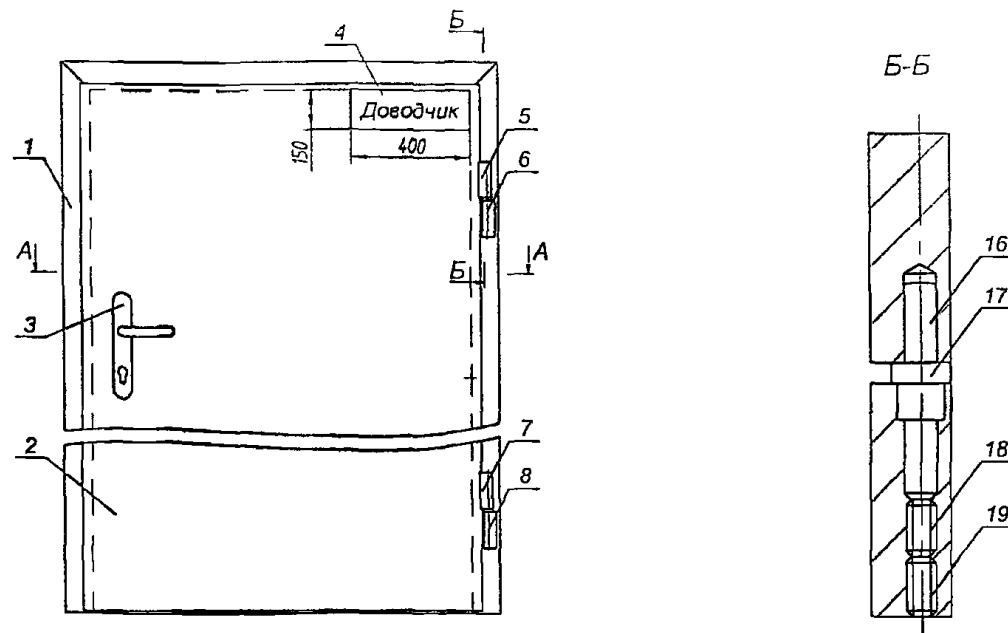
С Уважением Директор  
ООО «Пожстройкомплект»

И.Е. Мальцев

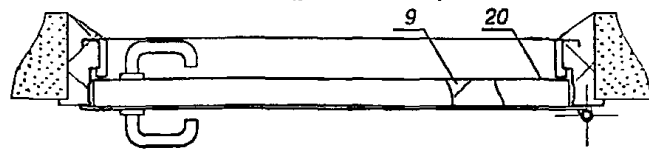
Дверь противопожарная  
металлическая  
«ДПМ – Пульс – 01/60»

# ПАСПОРТ

## и инструкция по эксплуатации



A-A (увеличено)

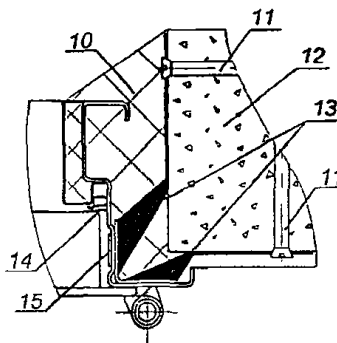
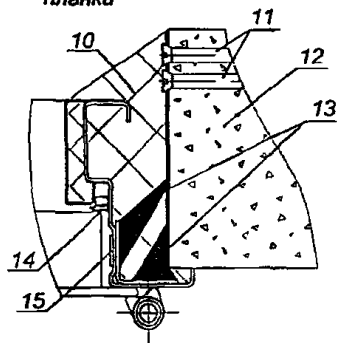
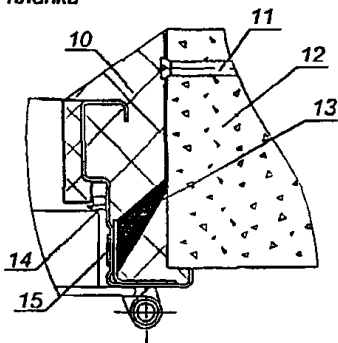


Варианты крепления двери в проеме.

1. Крепление в торец проема через одну часть монтажной планки

2. Крепление в торец проема через две части монтажной планки

3. Крепление к торцу и наличнику проема



1. Короб двери
2. Дверное полотно
3. Замок врезной (ригельный)
4. Место установки доводчика
5. Петля верхняя полотна дверного
6. Петля верхняя короба двери
7. Петля нижняя полотна дверного
8. Петля нижняя короба двери
9. Термоизоляция
10. Цементно-песчаный раствор

11. Монтажный дюбель
12. Стена
13. Монтажная планка
14. Резиновый уплотнитель
15. Термоуплотнительная лента
16. Ось петли
17. Подшипник
18. Регулировочный винт
19. Стопорный винт
20. Место установки доводчика

### 1. Общие сведения и указания

1.1 Дверь противопожарная металлическая ДПМ–Пульс–01/60 глухая, ДПМ–Пульс–01/60–О со светопрозрачным заполнением менее 25% от площади дверного проема предназначена для защиты проемов в ограждающих конструкциях зданий и сооружений различного назначения от распространения пожара и его опасных факторов.

1.2 Дверь рассчитана на эксплуатацию в отапливаемых помещениях в диапазоне температур +1°С ÷ +40°С во взрывобезопасных средах.

1.3 Установленный срок службы двери до списания – 10 лет.

Досрочному списанию подлежит дверь, выполнившая свою функцию по прямому назначению при пожаре. В этом случае дверь подлежит демонтажу и замене.

1.4 Применение двери осуществляется в соответствии с требованиями СНИП 21-01-97 «Пожарная безопасность зданий и сооружений».

### 2. Технические характеристики

- Предел огнестойкости, час, не менее 1
- Инерционность срабатывания, сек, не более 15
- Усилие открывания двери в начальный период, кгс, не более 30
- Тип привода закрывания

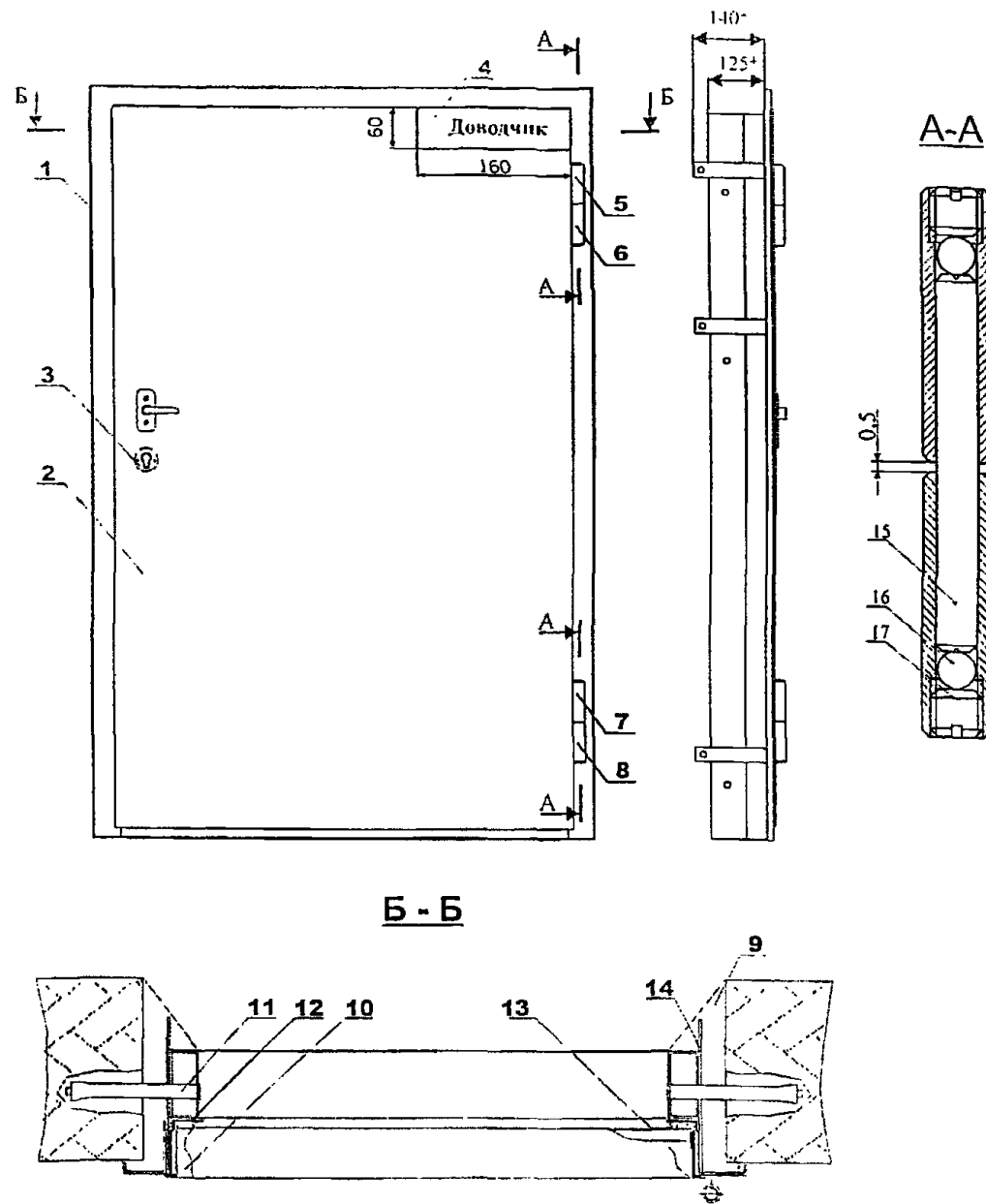
- Тип привода открывания местный
- Масса двери в сборе, кг, не более Ручной 120
- Размер дверного блока

15–9	19–9	20–8	20–9	21–9	21–10	24–10
------	------	------	------	------	-------	-------

Рисунок 1 – Дверь противопожарная металлическая

## Дверь противопожарная металлическая «ДПМ – Пульс – 01/60»

# ПАСПОРТ и инструкция по эксплуатации



- |                                   |                               |
|-----------------------------------|-------------------------------|
| 1. Короб двери                    | 10. Термоизоляция             |
| 2. Дверное полотно                | 11. Монтажный дюбель          |
| 3. Замок врезной (рингельный)     | 12. Термоуплотнительная лента |
| 4. Место установки доводчика      | 13. Место установки доводчика |
| 5. Петля верхняя полотна дверного | 14. Монтажная планка          |
| 6. Петля верхняя коробки дверной  | 15. Ось петли                 |
| 7. Петля нижняя полотна дверного  | 16. Шарик                     |
| 8. Петля нижняя коробки дверной   | 17. Винт M14                  |
| 9. Цементно-песчаный раствор      |                               |

Рисунок 1 – Дверь противопожарная металлическая

### 1. Общие сведения и указания

- 1.1 Дверь противопожарная металлическая ДПМ–Пульс–01/60 глухая, ДПМ–Пульс–01/60-О со светопрозрачным заполнением менее 25% от площади дверного проема предназначена для защиты проемов в ограждающих конструкциях зданий и сооружений различного назначения от распространения пожара и его опасных факторов.
- 1.2 Дверь рассчитана на эксплуатацию в отапливаемых помещениях в диапазоне температур +1°C + +40°C во взрывобезопасных средах.
- 1.3 Установленный срок службы двери до списания – 10 лет. Досрочному списанию подлежит дверь, выполнившая свою функцию по прямому назначению при пожаре. В этом случае дверь подлежит демонтажу и замене.
- 1.4 Применение двери осуществляется в соответствии с требованиями СНиП 21-01-97 «Пожарная безопасность зданий и сооружений».

### 2. Технические характеристики

- Предел огнестойкости, час, не менее 1
- Инерционность срабатывания, сек, не более 15
- Усилие открывания двери в начальный период, кгс, не более 30
- Тип привода закрывания местный
- Тип привода открывания Ручной
- Масса двери в сборе, кг, не более 120
- Размер дверного блока

15-9	19-9	20-8	20-9	21-9	21-10	24-10
------	------	------	------	------	-------	-------