

ТИПОВЫЕ КОНСТРУКЦИИ, ИЗДЕЛИЯ И УЗЛЫ ЗДАНИЙ И СООРУЖЕНИЙ

СЕРИЯ 2.400-10

УЗЛЫ ПОКРЫТИЙ  
ОДНОЭТАЖНЫХ ПРОИЗВОДСТВЕННЫХ ЗДАНИЙ  
ИЗ ДВУХСЛОЙНЫХ ПАНЕЛЕЙ

ВЫПУСК 0

МАТЕРИАЛЫ ДЛЯ ПРОЕКТИРОВАНИЯ

15404-01

ЦЕНА

Отпускная цена\*

на момент реализации

указана в счет-накладной

ТИПОВЫЕ КОНСТРУКЦИИ, ИЗДЕЛИЯ И УЗЛЫ ЗДАНИЙ И СООРУЖЕНИЙ

СЕРИЯ 2.460-16

УЗЛЫ ПОКРЫТИЙ  
ОДНОЭТАЖНЫХ ПРОИЗВОДСТВЕННЫХ ЗДАНИЙ  
ИЗ ДВУХСЛОЙНЫХ ПАНЕЛЕЙ

ВЫПУСК 0

МАТЕРИАЛЫ ДЛЯ ПРОЕКТИРОВАНИЯ

РАЗРАБОТАНЫ:

ЦНИИПРОМЗДАНИЙ

Главный инженер института		ПЕТРОВ
Главный специалист		СУХАНОВ
Руководитель лаборатории покрытий и кровель		НОВАЛЯЕВ
Главный инженер проекта		БОЛЬШАКОВА

институтом Ленинградский  
Промстройпроект

Главный инженер института		АБРАМОВ
Главный архитектор института		ЗВЕРЕВ
Главный конструктор института		ШАЛОВАЯЕВ
Главный инженер проекта		КУШЛИНА

ОДОБРЕНЫ

ОТДЕЛОМ ТИПОВОГО ПРОЕКТИРОВАНИЯ И ОРГАНИЗАЦИИ  
ПРОЕКТНО-ИЗЫСКАТЕЛЬСКИХ РАБОТ ГОССТРОЯ СССР

от 5.12.77г. №2/2-481

	Лист	Стр
1. Титульный лист		2
2. Содержание		3
3. Пояснительная записка		4
4. Система маркировки узлов кровли в плане и разрезах при монтаже отдельных панелей на покрытии.	1	7
5. Система маркировки узлов кровли в плане и разрезах при укрупнительной сборке панелей на строительной площадке	2	8
6. Пример раскладки щитов покрытия с привязкой стен „0” и перепадом высот (стропильные фермы $L=18$ и $36$ м).	3	9
7. Пример раскладки щитов покрытия с привязкой стен „250” и перепадом высот (стропильные фермы $L=18$ и $36$ м)	4	10
8. Пример раскладки щитов покрытия с привязкой стен „0” (стропильные фермы $L=24$ и $30$ м)	5	11
9. Пример раскладки щитов покрытия с привязкой стен „250” (стропильные фермы $L=24$ и $30$ м).	6	12
10. Пример раскладки щитов покрытия при продольном температурном шве	7	13
11. Монтажные щиты $L=6,0$ и $9,0$ м	8	14
12. Монтажные щиты $L=12,0$ м	9	15
13. Монтажные щиты $L=9$ м	10	16
14. Спецификация щитов	11	17

2.460-16. В.0

Изм.	Лист	И докум.	Подпись	Дата
Рук. авт.		Полетаев	(Инициалы)	
Ст. инж. пр.		Вальштерн	(Инициалы)	
Рук. групп.		Тимофеева	(Инициалы)	

Содержание

Лист	Лист	Листов
	1	1

ЦНИИПРОМЗАДАНИЙ  
МОСКВА

1. Серия содержит рабочие чертежи архитектурных узлов покрытий одноэтажных производственных зданий промышленных предприятий с применением двуслойных панелей.

Узлы разработаны для бескарнизных производственных зданий с внутренними виадуктами и типовыми несущими конструкциями с уклоном верхнего пояса ферм 1,5%. Стропильные фермы и прогоны приняты по серии 1.460-4.

Предусмотрены решения узлов примыкания покрытий к стенам из бетонных и ж.б. панелей, блоков и к стенам с металлическими облицовками (из трехслойных панелей) при привязке „0” или „250” и разбивочным осям.

2. Серия состоит из следующих выпусков:

Выпуск 0 - Материалы для проектирования;

Выпуск 1 - Узлы покрытий из двуслойных панелей. Рабочие чертежи.

Выпуск 2 - Узлы покрытий с применением монтажных щитов из двуслойных панелей. Рабочие чертежи.

3. Выпуски 1 и 2 предназначены для непосредственного использования на строительстве и как материал для проектирования.

4. При применении данной серии для зданий

					2.460-16. В.0		
Изм.	Лист	н докум.	Подпись	Дата			
Рук. пров. Павлов	Лист				Лист	Лист	Лист
Инж. пр. Большаков	1					3	
Рук. груп. Тимарева					ЦНИИПромзданий Москва		

Пояснительная записка

с расчетной сейсмичностью 7, 8 и 9 баллов узлы 13, 14, 15, 16, 17, 18 должны быть скорректированы в соответствии с требованиями СНиП II-A.12-69.

5. Двухслойные панели укладываются на отдельные прогоны, опирающиеся на узлы стропильных ферм. Шаг прогонов - 3 м. В местах перепадов высот пролетов зданий в зависимости от высоты перепада и снеговой нагрузки установка дополнительных прогонов определяется расчетом.

6. Схемы раскладки двуслойных панелей и монтажных щитов приводятся на чертежах марки ЯР конкретного проекта.

Примеры раскладки монтажных щитов покрытия приведены на листах 3... 9 настоящего выпуска.

7. Узлы температурных швов в местах перепадов высот кровли решены с разрывом гидроизоляционного ковра.

8. Узлы температурных швов (продольного и поперечного) в кровлях без перепадов высот решены без разрыва гидроизоляционного ковра.

9. В местах перепадов высот кровель, примыканий кровель к парапетам, стенам и другим конструктивным элементам, а также в местах температурных швов слои основного гидроизоляционного ковра должны быть усилены дополнительными слоями гидроизоляционного ковра.

Дополнительные слои гидроизоляционного ковра в местах примыканий должны закрепляться, а вертикальные участки защищаться партукомми из оцинкованной кровельной стали.

									Лист	
Изм.	Лист	№ докум.	Подпись	Дата	Пояснительная записка					2

10. В качестве дополнительного утеплителя в покрытие из двухслойных панелей могут применяться: минераловатные плиты повышенной жесткости ГОСТ 22950-78, плиты стеклопластобитые (ТУ 400-1-28-74) плиты пенополистирольные вида ПСБ-С марки 40 (ГОСТ 15588-70\*) и другие аналогичные материалы.

11. Водосточные воронки приняты чугунные типа Вр-9Б. (ТУ ВР76-ВР9Б).

12. В данном выпуске приведены схемы маркировки узлов (листы 1, 2), монтажные щиты, примеры раскладок щитов.

13. В конкретном рабочем проекте должны быть приведены следующие данные:

а) привязка прогона и схема раскладки двухслойных панелей или монтажных щитов;

б) толщина теплоизоляции в панелях покрытия и дополнительного утеплителя (определяется в соответствии со СН и ПИ-А.7-71 „Строительная теплотехника. Нормы проектирования“);

в) состав основного и дополнительных слоев водозащитного ковра (принимается в соответствии со СН и ПИ-26-76 „Кровли. Нормы проектирования“);

г) привязка водосточных воронок.

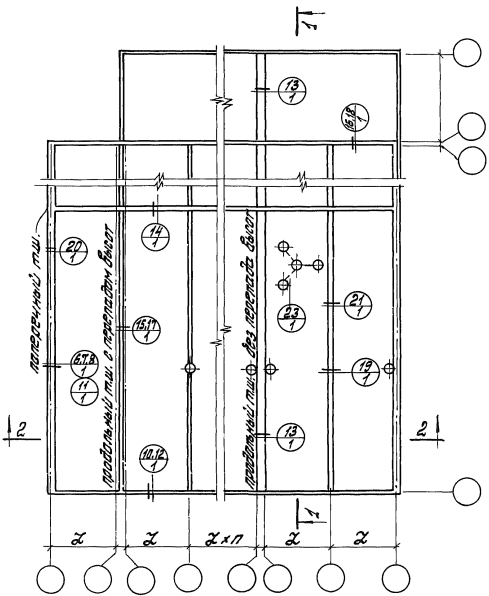
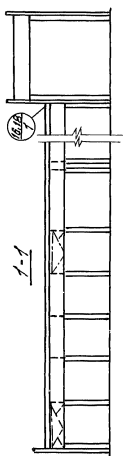
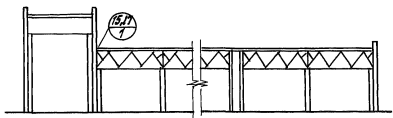
Изм.	Лист	№ отд. изм.	Подпись	Дата	

Пояснительная записка

лист

3

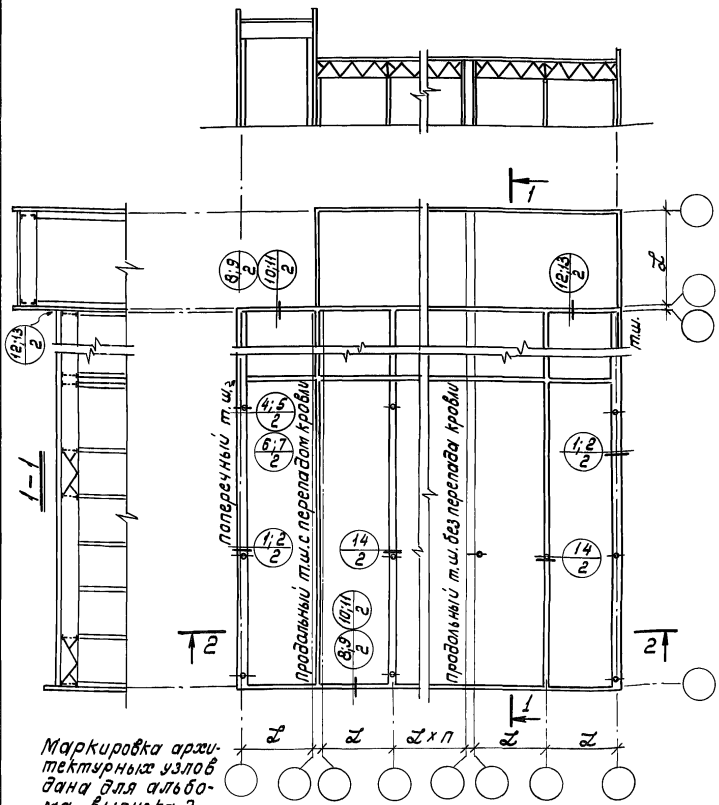
2-2



2.460-16. В.0

Изм	Лист	н докум.	Подпись	Дата			
Рук. наб.	Повологов	Д.И.И.			Схема маркировки узлов кровли в плане и разрезах при монтаже отдельных панелей на покрытие.		
Инж. пр.	Батышков	В.В.					
Рук. экзп.	Тимадрова	В.И.			ЛИТ.	ЛИСТ	ЛИСТОВ
					Р	1	11
					ЦНИПРОМЗДАНИЙ Москва		

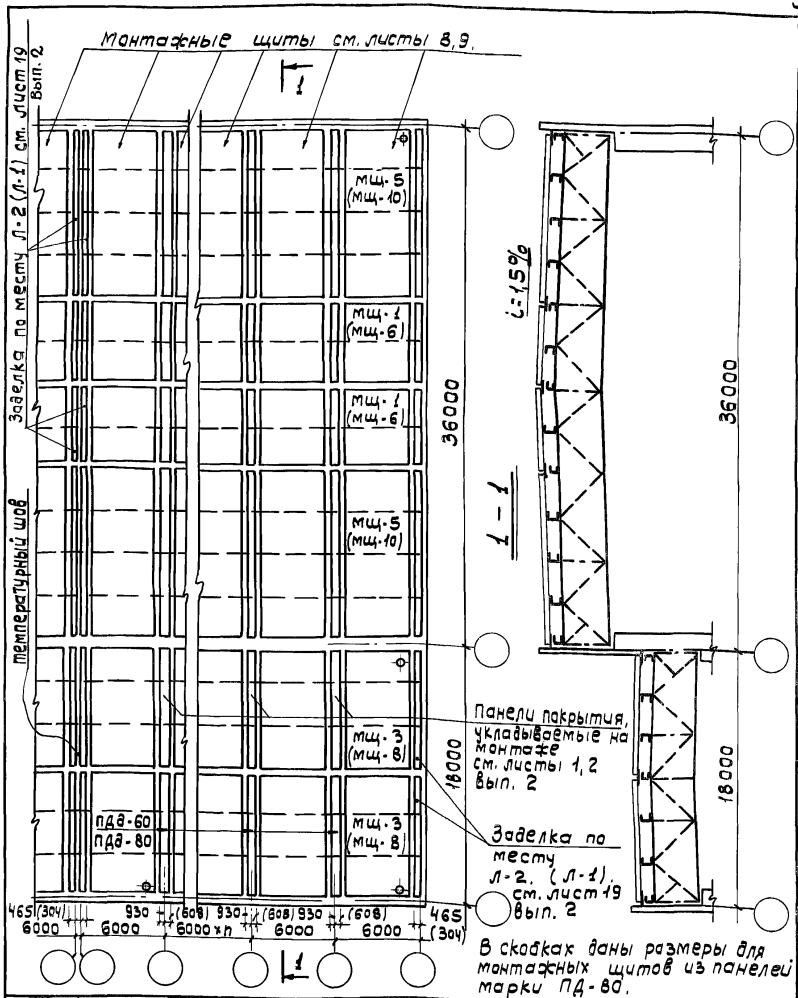
2-2



Маркировка архитектурных узлов дана для альбома выпуска 2.

Изм.	Лист	№ докум.	Подпись	Дата	2.460-16. В.0	Лит. Р	Лист 2	Листов 11
Нач. отд.	Липницкий							
Гл. архитектор	Терехов				Схема маркировки узлов кровли в плане и разрезах при укрупнительной сборке панелей на стройплощадке.	ГОССТРОЙ СССР		
Рук. гр.	Федотов					ЛЕНИНГРАДСКИЙ		
Проектировщик	Федорова					ПРОМСТРОЙПРОЕКТ		
Исполнитель	Прокофьева							
Контроль	Видяева							





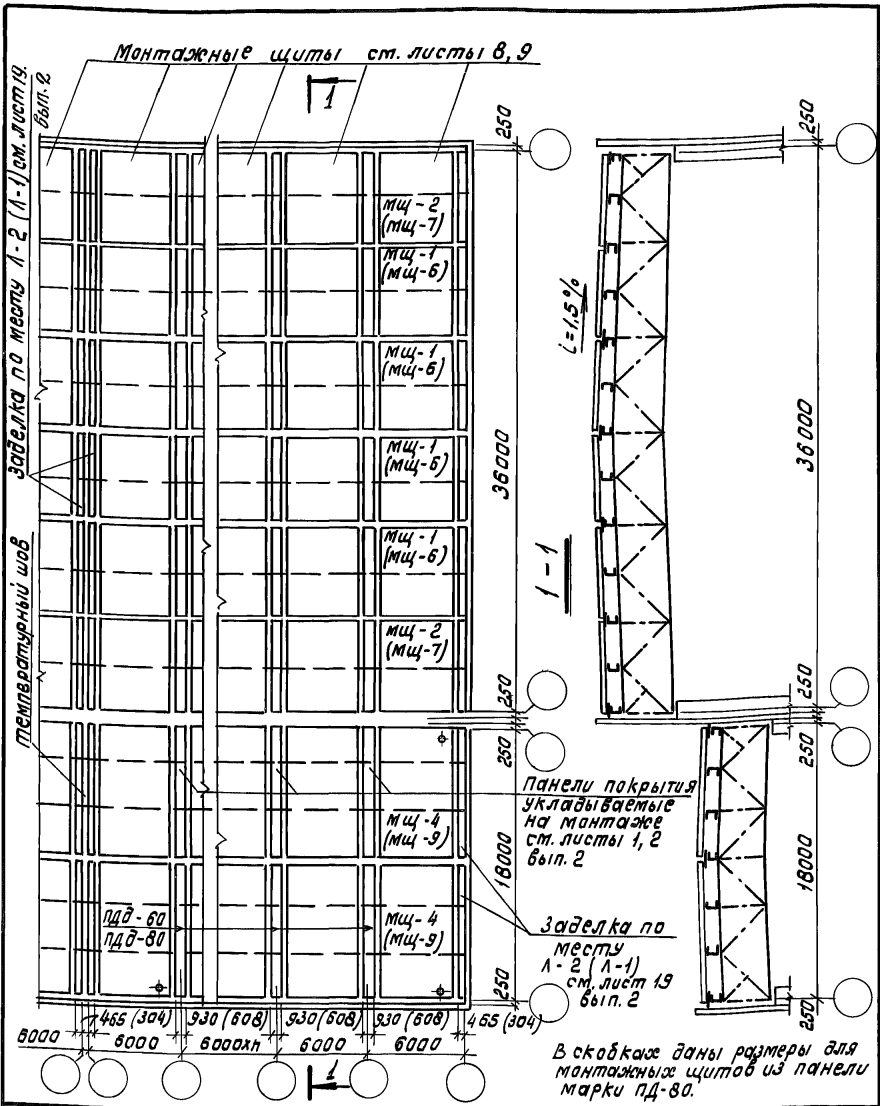
№ лист	№ докум.	Подпись	Дата
Нач. отд.	Липницкий	<i>Липницкий</i>	
Рук. групп.	Федотов	<i>Федотов</i>	
Проект.	Федорова	<i>Федорова</i>	
Исполнит.	Прокостьева	<i>Прокостьева</i>	
Контроль	Видяева	<i>Видяева</i>	

2.460-16. В.0

Пример раскладки щитов  
покрытия с привязкой  
стен "а" и перепадам высот  
(стропильные фермы L=18 и 36 м.)

Лист	Лист	Листов
Р	3	11

ГОССТРОЙ СССР  
ЛЕНИНГРАДСКИЙ  
ПРОМСТРОЙПРОЕКТ



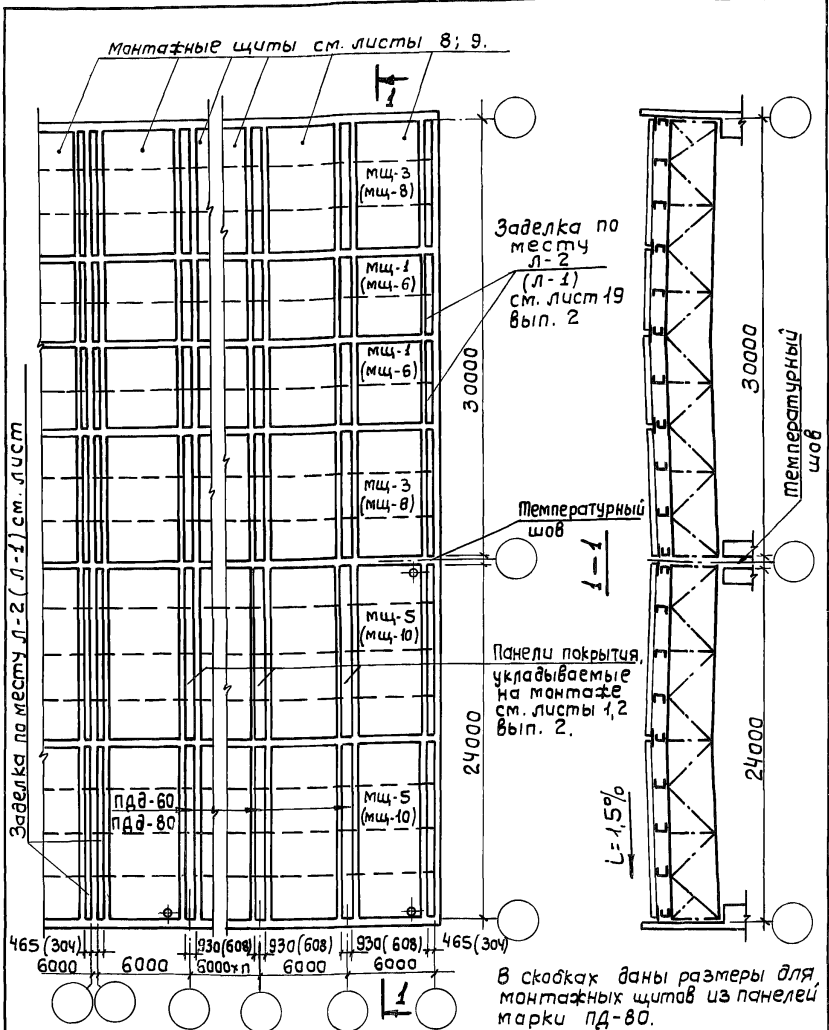
2.460-16. В.О.

Изм.	Лист	№ докум.	Подпись	Дата
Нач. отд.	Липницкий			
Ин. арх. отд.	Терехов			
Рук. гр.	Федотов			
Проект.	Федорова			
Исполн.	Прокофьева			
Конст.	Видяева			

Пример раскладки щитов покрытия с привязкой стен "250" и переподом высот (стропильные фермы L=16и 36м)

Лит.	Лист	Листов
Р	4	11

ГОССТРОЙ ОБСР  
ЛЕНИНГРАДСКИЙ  
ПРОМСТРОЙПРОЕКТ



В скобках даны размеры для монтажных щитов из панелей марки ПД-80.

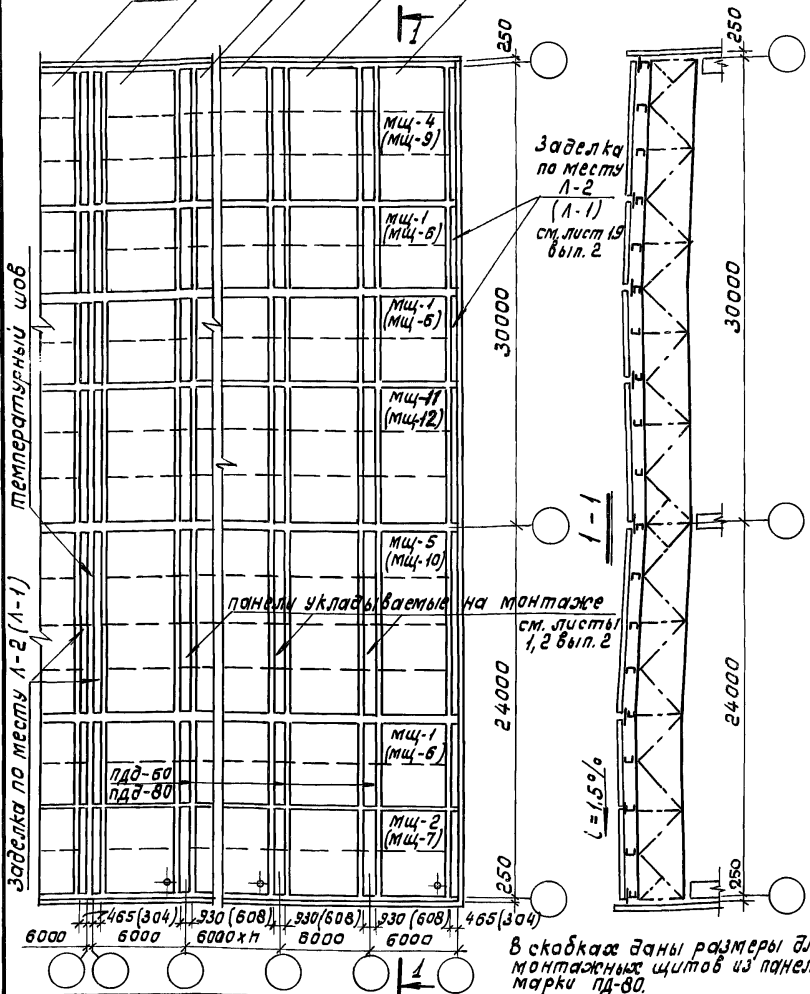
Изм. лист	№ докум.	Подпись вата
Нач. отд.	Липницкий	<i>Липницкий</i>
Гл. арх. отд.	Терехов	<i>Терехов</i>
Рук. гр.уп.	Федотов	<i>Федотов</i>
Проектир.	Федорова	<i>Федорова</i>
Исполнит.	Прокофьева	<i>Прокофьева</i>
Контроль	Видяева	<i>Видяева</i>

2.460-16. В.0

Пример раскладки щитов покрытия с привязкой стен "0" (стропильные фермы L=24x30M).

Лист	Лист	Листов
Р	5	11
ГОССТРОЙ СССР ЛЕНИНГРАДСКИЙ ПРОМСТРОЙПРОЕКТ		

Монтажные щиты см. листы 8; 9; 10



В скобках даны размеры для монтажных щитов из панелей марки ПД-80.

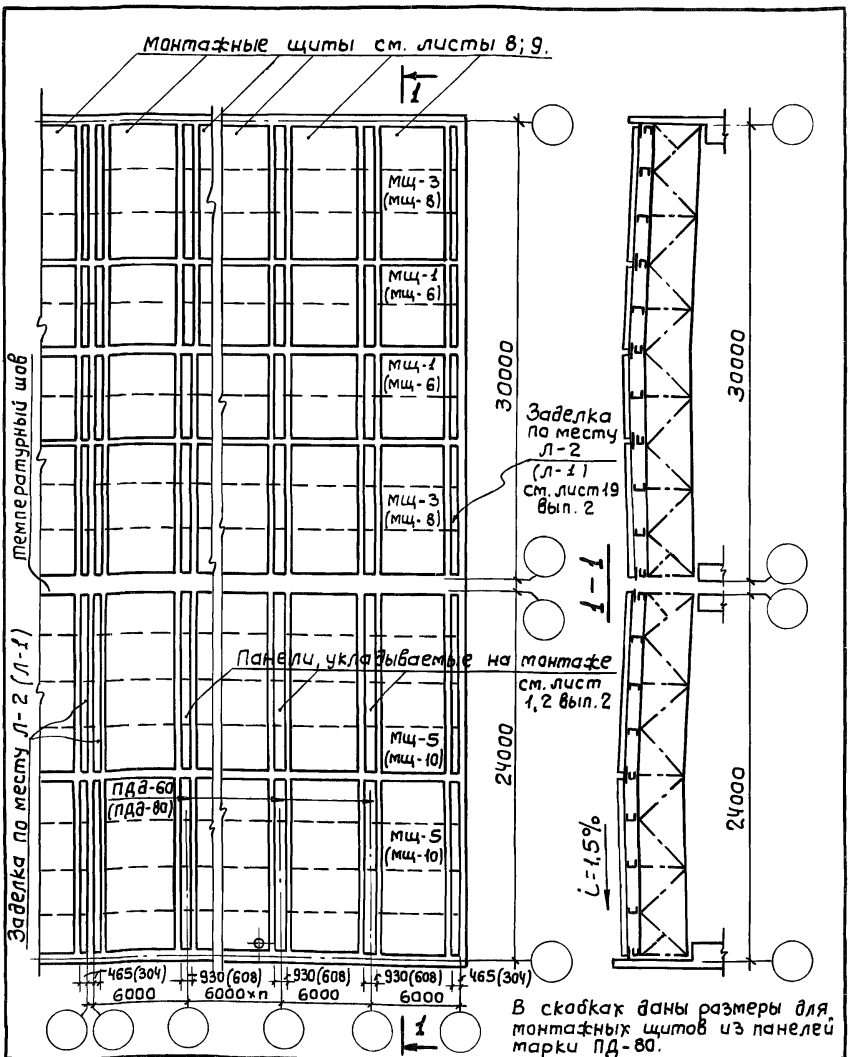
Изм.	Лист	№ докум.	Подпись	Дата
Исх. атд.	Липницкий			
Ил. арх. атд.	Терехов			
Рук. гр.	Федотов			
Проект.	Федорова			
Исполн.	Прокофьева			
Контроль	Видяева			

2.460-16. В.О.

Пример раскладки щитов покрытия с привязкой стен "250"  
(стропильные фермы L=24 и 30м)

Лит.	Лист	Листов
Р	6	11

ГОСТРОЙ ОБСР  
ЛЕНИНГРАДСКИЙ  
ПРОМСТРОЙПРОЕКТ

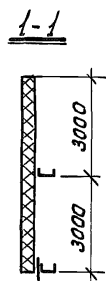
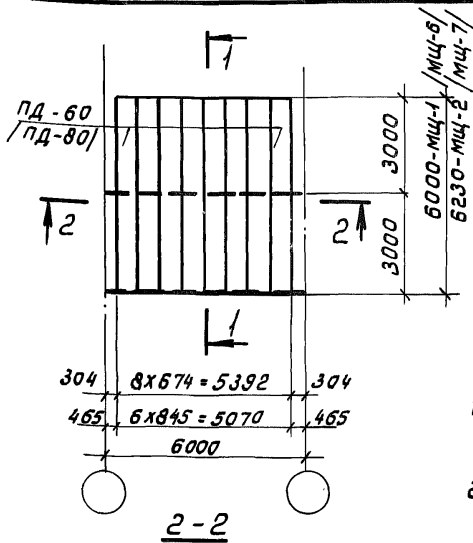


Изм. Лист	№ докум.	Подпись	Дата
Нач. отв.	Липницкий	<i>[Signature]</i>	
Гл. арх. отв.	Терехов	<i>[Signature]</i>	
Рук. груп.	Федотов	<i>[Signature]</i>	
Проектир.	Федорова	<i>[Signature]</i>	
Исполнит.	Пракафьева	<i>[Signature]</i>	
Контроль	Видяева	<i>[Signature]</i>	

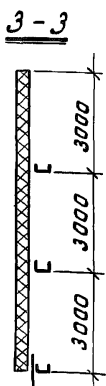
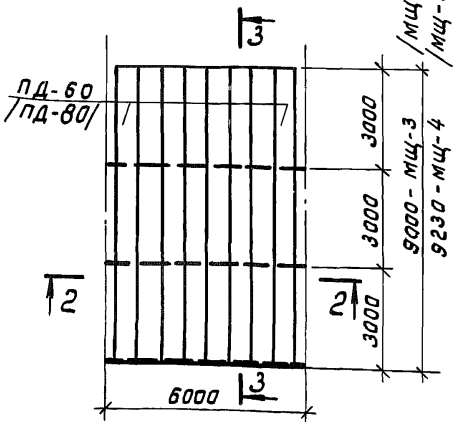
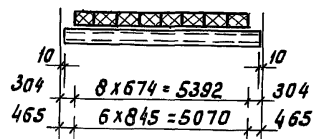
2.460 - 16. В.0

Пример раскладки щитов покрытия при продольном температурном шве.

Лит.	Лист	Листов
Р	7	11
ГОССТРОЙ СССР ЛЕНИНГРАДСКИЙ ПРОМСТРОЙПРОЕКТ		



1. Монтажные щиты целесообразно изготавливать с 1-2 слоями основного теплоизоляционного ковра.
2. Маркировка в скобках дана для монтажных щитов из панелей марки пд-80.

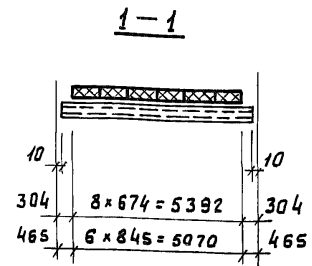
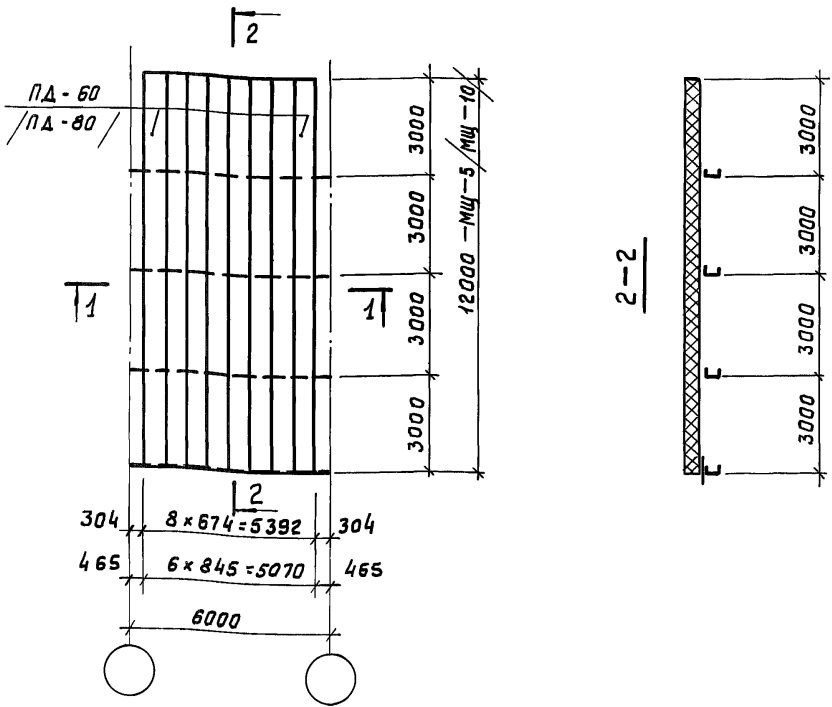


Изм.	Лист	№ докум.	Подпись	Дата
Нач. отд.	Липницкий			
Ин. арх. отд.	Тережов			
Рук. гр.	Федотов			
Проект.	Федорова			
Исполнит.	Прокофьева			
Контроль	Федотов			

2.460-16. В.0

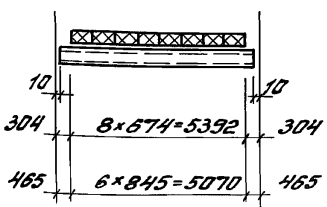
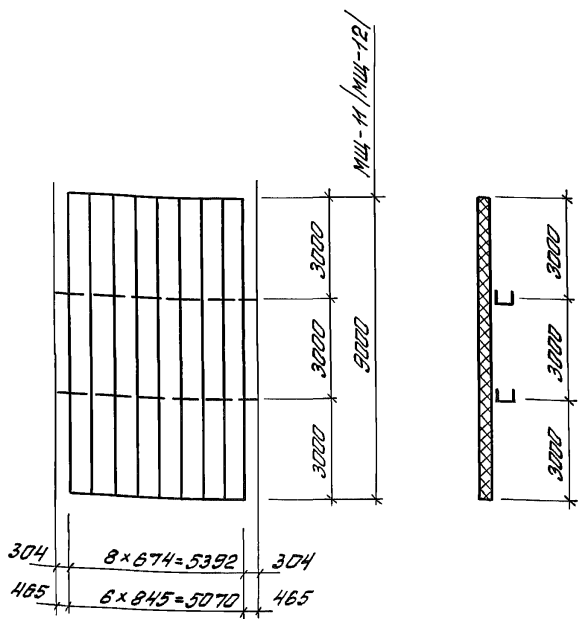
Монтажные щиты  
 $L = 6.0$  и  $9.0$  м.

Лист	Лист	Листов
Р	В	11
ГОССТРОЙ СССР ЛЕНИНГРАДСКИЙ ПРОМСТРОЙПРОЕКТ		



1. Монтажные щиты целесообразно изготавливать с 1-2 слоями основного водоизоляционного ковра.
2. Маркировка в скобках дана для монтажных щитов из панелей марки ПД-80

Изм. лист	№ докум	Подпись	Дата	2.460-16. В.0		
Нач. отдела	Липницкий	<i>[Signature]</i>		Монтажные щиты L=12,0 м		
Л. арх. отд.	Терехов	<i>[Signature]</i>				
Рук. группы	Федотов	<i>[Signature]</i>				
Проектир.	Федорова	<i>[Signature]</i>				
Исполнит.	Прокофьева	<i>[Signature]</i>				
Контроль	Федотов	<i>[Signature]</i>		Лит.	Лист	Листов
				Р	9	11
				ГОССТРОЙ СССР ЛЕНИНГРАДСКИЙ ПРОМСТРОЙПРОЕКТ		



1. Монтажные щиты целесообразно изготавливать с 1-2 слоями основного водозащитного ковра.
2. Маркировка в скобках дана для монтажных щитов и панелей марки ПД-80.

2.460-16. В.0

Экз	Лист	№ докум.	Подпись	Дата
Рук.лоб.	Лобляев		Лобляев	
Тех.инж.пр.	Билишвили		Билишвили	
Рук.груп.	Тимофеева		Тимофеева	

Монтажные щиты  $L=9,0м.$

Лист	Листов	Листов
Р	10	11

ЦНИИПРОМЗАНИЙ  
МОСКВА



**Спецификация щитов**

№ п.п.	Марка щита	К-во панелей в щите шт.	Вес одного щита кг	Лист, где разработан щит
1	МЩ-1	8	648,0	Лист 8, В.0
2	МЩ-2	8	672,8	— " —
3	МЩ-3	8	972,0	— " —
4	МЩ-4	8	996,8	— " —
5	МЩ-5	8	1296,0	Лист 9, В.0
6	МЩ-11	8	972,0	Лист 10, В.0

**Спецификация щитов**

№ п.п.	Марка щита	К-во панелей в щите шт.	Вес одного щита кг	Лист, где разработан щит
7	МЩ-6	6	471,6	Лист 8, В.0
8	МЩ-7	6	489,6	— " —
9	МЩ-8	6	707,4	— " —
10	МЩ-9	6	725,4	— " —
11	МЩ-10	6	943,2	Лист 9, В.0
12	МЩ-12	6	707,4	Лист 10, В.0

1. Вес щитов указан без учета веса прогибов.
2. В данной таблице толщина утеплителя в панелях принята равной 80мм, объемный вес — 45 кг/м<sup>3</sup>

2.460-16. В.0

№ п.п.	Лист	№ докум.	Подпись	Дата
Рук. тов.	Подольев	И.И.И.		
Ст. инж. пр.	Большаков	И.И.И.		
Рук. группы	Тимофеева	И.И.И.		

**Спецификация щитов**

Лист	Лист	Лист
Р	И	И
<b>ЦНИПРОМЗДАНИЙ</b>		
<b>МОСКВА</b>		