

НП
1.1.2.71

НОРМАМИ ПЛАНИРОВОЧНЫХ ЭЛЕМЕНТОВ

ЖИЛИЩНО-КОММУНАЛЬНОГО ХОЗЯЙСТВА

КВАРТИРНЫЕ
Д·О·М·А
САНИТАРНЫЕ
У·З·Л·Ы

ГОСУДАРСТВЕННЫЙ КОМИТЕТ ПО ГРАЖДАНСКОМУ СТРОИТЕЛЬСТВУ
И АРХИТЕКТУРЕ ПРИ ГОССТРОЕ СССР

ТЕМА: "ОСНОВНЫЕ НАПРАВЛЕНИЯ И
ЕДИНАЯ МЕТОДОЛОГИЯ ТИПИЗАЦИИ
УНИФИКАЦИИ И СТАНДАРТИЗАЦИИ В
ЖИЛИЩНО-ГРАЖДАНСКОМ СТРОИТЕЛЬСТВЕ"

Н О Р М А Л И
ОСНОВНЫХ ПЛАНИРОВОЧНЫХ ЭЛЕМЕНТОВ
ЖИЛЫХ И ОБЩЕСТВЕННЫХ ЗДАНИЙ

• ЖИЛЫЕ ЗДАНИЯ •

КВАРТИРНЫЕ ДОМА

ПОМЕЩЕНИЯ
САНИТАРНЫХ УЗЛОВ

НП-1.1.2-71

РАЗРАБОТАНЫ ЦНИИЭП ЖИЛИЩА
ОДОБРЕНЫ ГОСГРАЖДАНСТРОЕМ
ПРИКАЗ №47 ОТ 31 МАРТА 1971 Г.

ЦЕНТРАЛЬНЫЙ ИНСТИТУТ ТИПОВЫХ ПРОЕКТОВ
МОСКВА • 1971

Серия Нормалей планировочных элементов жилых и общественных зданий разработана в развитии норм проектирования СНиП, в соответствии с программой комплексной темы " 4 "Основные направления и единая методология типизации, унификации и стандартизации в жилищно-гражданском строительстве".

Ведущие организации по разработке темы - ЦНИИЭП жилища (директор института доктор архитектуры Б.Р.Рубаненко), ЦНИИЭП учебных зданий (директор института доктор архитектуры Г.А.Градов).

В работе принимают участие институты: ЦНИИЭП зрелищных зданий и спортивных сооружений, ЦНИИЭП торговых зданий, ЦНИИЭП лечебно-курортных зданий, ЦНИИЭПграждансельстрой, КиевЗНИИЭП, ВНИИТЭ, НИИСТ, МНИИТЭП ГАПУ г.Москвы, Гипронии, Гипропрос, Гипроторг, Гипротеатр, Совзспортпроект, Гипроздрав, Гипровуз.

Руководство разработкой, редактирование и выпуск серии нормалей осуществляется руководителем отдела норм, стандартов и каталогов ЦНИИЭП жилища канд.арх. Д.Б.Хазановым, руководителем сектора стандартизации и нормализации планировочных элементов и оборудования канд.арх. Е.С.Раевой, руководителем сектора унификации ЦНИИЭП учебных зданий канд.арх. Н.С.Богдановым.

Разработка раздела "Нормалей планировочных элементов санитарных узлов жилых домов" выполнена в отделе норм, стандартов и каталогов (рук.к.а. Д.Б.Хазанов) ЦНИИЭП жилища сектором стандартизации и нормализации планировочных элементов и оборудования (руководитель канд.арх. Е.С.Раева) совместно с отделом инженерного оборудования (руководитель инж. Л.Г.Раковщик) при консультативном участии отдела типологии жилища (руководитель канд.арх. Д.С.Меерсон) и отдела интерьера (руководитель арх.Н.А.Лушнов).

Руководитель раздела "Санитарные узлы жилых домов" арх. Т.С.Глазова.

Работа выполнена авторским коллективом: арх.Т.С.Глазова, канд.арх. Е.С.Раева, инженеры А.Д.Локшин, Б.С.Волков, Л.Г.Раковщик.

Графическое исполнение: и.о. арх. А.С.Коробов - листы 1, 2, 4, 5, 17, 18, 20, 21 и 27, Т.В.Сеснева - листы 13, 14, 15, 16, 19, 22, 23, 24, 25 и 26, А.И.Сушков - листы 25 и 27, А.Д.Шарикова - листы 5 и 20.

При составлении нормалей в числе основных исходных данных принят проект главы СНиП П-Д.1-71 "Жилые здания. Нормы проектирования". Нормали одобрены Госгражданстроем приказ № 47 от 31 марта 1971 г.

Нормали предназначены для проектировщиков, архитекторов, инженеров, техников, преподавателей, студентов архитектурных и строительных вузов и техникумов, а также работников местных Советов, соответствующих министерств и ведомств.

Отзывы и замечания по нормальям и предложения о дальнейшей работе по нормализации планировочных элементов зданий просьба направлять по адресу: Москва, И-434, Дмитровское шоссе, 9 корпус "Б" Центральный научно-исследовательский и проектно-экспериментальный институт типового и экспериментального проектирования жилища (ЦНИИЭП жилища). Отдел унификации и стандартизации.

Заявки на приобретение выпусков нормалей следует направить в Центральный институт типовых проектов по адресу: Москва, Б-66, Спартаковская ул. 2а, корпус В.

ПРЕДИСЛОВИЕ

Нормали планировочных элементов санитарных узлов входят в состав серии нормалей элементов планировки и оборудования жилых домов и общественных зданий.

Целью разработки нормалей является внедрение и типовое проектирование и строительство прогрессивных функциональных и технических решений на основе действующих норм проектирования (СНиП), Государственных стандартов, единой модульной системы в строительстве (СНиП, глава П-А, 4-62), унифицированных параметров, с учетом действующих каталогов строительных изделий мебели и оборудования и перспективных типов крупнопанельных и каркасных конструкций.

Нормали предусматривают применение для их полносборного строительства зданий крупнопанельной и каркасной конструкции, а также для зданий с несущими стенами из кирпича или блоков. Планировочные решения в основном учитывают обычные условия строительства во II-II строительного-климатических районах СССР в соответствии со СНиП П-Д, I-71.

Разработка нормалей проведена на основе опыта проектирования, материалов научно-исследовательских работ и практики эксплуатации зданий. При разработке нормалей учитывались следующие общие условия:

- габариты человека и групп людей в различных условиях с учетом возрастных групп;
 - функциональные и технологические процессы, связанные с индивидуальными физиологическими, социальными и трудовыми функциями человека, а также с работой механизмов и оборудования;
 - требования видимости, акустики, звукоизоляции;
 - санитарно-гигиенические нормы площади и объема помещений, естественной и искусственной кратности обмена воздуха и т.п.;
 - каталоги и рекомендации по типам и габаритам технологического, санитарно-технического и электротехнического оборудования, встроенной и передвижной мебели;
 - противопожарные требования к ширине и длине эвакуационных путей, типы противопожарного оборудования и устройств;
 - правила техники безопасности при размещении технологического и специального оборудования;
- техничко-экономические показатели (объемно-планировочные), установленные нормами и программами проектирования.

В полный состав нормалей объемно-планировочного элемента входят:

1. Схема функциональной взаимосвязи помещений в соответствии с общей объемно-планировочной структурой зданий с учетом простых и сложных процессов.
2. Исходные данные, основные нормативы.
3. Исходные габариты, антропометрические данные.
4. Номенклатура мебели и оборудования (со ссылками на соответствующие каталоги).

5. Типы и габариты мебели (передвижной и встроенной) и оборудования (технологического, санитарно-технического, электротехнического и др.) со схематическими чертежами и размерами.

6. Основные функциональные рабочие зоны в трех измерениях с размещением мебели и оборудования.

7. Габаритная схема помещения или объемно-планировочного элемента с расположением оборудования и мебели с указанием их размеров и минимальных нормативных расстояний между предметами мебели и оборудования.

8. Планировка помещения (при необходимости также разрезы или развертки стен) применительно к основным конструктивным системам и унифицированным модульным параметрам.

9. Схема санитарно-технического оборудования помещения.

10. Схема электротехнического и слаботочного оборудования.

11. Схема технологического оборудования (кино-технологическое, механическое, тепловое, холодильное и др. специальное оборудование).

12. Требования к отделке помещений.

13. Примеры планировок с применением нормалей.

Различный состав нормалей (полный или неполный) применяется в зависимости от необходимой степени нормализации помещения, т.е. от обусловленности его основных параметров, размещения и габаритов оборудования нормами проектирования.

На чертежах оборудования указаны основные габаритные размеры. На схемах планировочных узлов и на общих габаритных схемах указывается две категории размеров:

а) размеры элементов оборудования и отдельные твердо установленные параметры;

б) минимальные размеры со знаком " \geq " (т.е. равно или более) расстояний между предметами (оборудования и проходов). Ширина и длина помещений на габаритных схемах также является минимальной и указывается со знаком " \geq ".

На некоторых листах минимальные размеры оговорены специальным примечанием, в этом случае знак " \geq " опущен.

На схемах планировки помещений, разработанных применительно к основным конструктивным системам, указаны унифицированные модульные параметры, соответствующие главе СНиП П-А, 4-62 "Единая модульная система; основные положения проектирования", с учетом опыта проектирования и рекомендаций научно-исследовательских институтов. В связи с этим на чертежах приводятся точные размеры всех элементов планировки и привязка конструктивных элементов к модульным разбивочным осям.

Размеры на чертежах планировочных нормалей указаны в см, размеры на чертежах оборудования - в мм.

В законченном виде Альбом нормалей будет содержать унифицированные объемно-планировочные решения помещений, соответствующих номенклатуре типовых проектов массовых жилых и общественных зданий.

Подготавливаемая для издания серия нормалей состоит из следующих разделов.

1. Нормали основных помещений жилых зданий.
2. Нормали основных помещений зданий учебно-воспитательного назначения.
3. Нормали основных помещений торговых зданий и предприятий общественного питания.
4. Нормали основных помещений предприятий хозяйственно-бытового и коммунального обслуживания.
5. Нормали основных помещений зданий зрелищного, культурно-просветительного назначения и спортивных сооружений.
6. Нормали основных помещений зданий лечебно-оздоровительного назначения и массового отдыха.
7. Нормали основных помещений зданий научно-исследовательских институтов, проектных организаций и административных зданий.

Нормали выходят в свет отдельными выпусками по типам зданий или по группам помещений отдельных видов зданий: жилые дома, гостиницы, общежития, дома для престарелых, летские ясли-сады, школы, профессионально-технические училища, аудитории высших учебных заведений, магазины, столовые, помещения предприятий бытового обслуживания, клубы, спортивные залы, административные здания и др.

Для маркировки разделов нормалей приняты следующие буквенные и цифровые обозначения: НП - нормали планировочные. Следующие цифры означают: первая - порядковый номер раздела, включающего вид или группу видов зданий, объединяемых по однородным функциональным признакам; вторая - порядковый номер главы, включающей определенную разновидность зданий. Третья цифра - означает тип зданий или сооружения, четвертая цифра - определяет группу основных помещений в данном типе здания. После дефиса указан год издания нормалей.

Например, маркой НП I.I.2-7I обозначено:

- НП - нормали планировочные
- I - нормали основных помещений жилых зданий
- I.I - квартирные дома
- I.I.2 - помещения санитарных узлов
- 7I - год издания.

Внутри каждой главы листы альбома нормалей имеют свои порядковые номера.

x x
x

ОБЩИЕ ПОЛОЖЕНИЯ ПО НОРМАЛИЗАЦИИ САНИТАРНЫХ УЗЛОВ ЖИЛЫХ ДОМОВ

Выпуск I.I.2-7I раздел 04-00-2.0-70 "Помещения санитарных узлов в жилых домах".

Общая часть

Санитарный узел, состоящий из ванной комнаты и уборной, является элементом планировки, расположение которого оказывает влияние на функциональную схему квартиры.

При определении габаритов санитарного узла были учтены:

1. Антропометрические данные.
2. Программные требования, нормы и строительные правила.
3. Возможность правильного функционального решения при расположении санитарно-технического оборудования.
4. Согласованность с конструктивными требованиями.
5. Применение санузла с учетом функционального зонирования по площади, планировке и количеству комнат.
6. Влияние размещения санузла на эксплуатационные качества смежных помещений.
7. Технологичность заводского изготовления в виде монолитной железобетонной санитарной кабины.

В результате анализа этих факторов в основу приняты схемы санитарного узла трех типов:

- тип I и тип II - раздельные - с уборной, выделенной в особое помещение для многокомнатных квартир и тип III - совмещенная с унитазом - в одном помещении для однокомнатных квартир на I-2 чел. и в 2^x комнатных типа 2А (на 2 человека)
- Все типы оборудованы аналогично.

Альбом нормалей по санитарным узлам включает три раздела:

Раздел I

Исходные данные листы I,2,3 и 4. Антропометрия и эргономика непосредственно влияющие на размеры и расположение оборудования, размеры человеческого тела в статических условных позах "стоя", "сидя", "лежа", а также в положениях наиболее характерных в бытовых условиях с указанием трех измерений необходимого пространства для человека в этих позах.

лист 3. Функциональные процессы в ванной комнате. Влияние положения человеческого тела на форму ванны.

- А. Сидячая ванна: длиной I20 см.
- Б. Ванна длиной I50 см, обеспечивает комфортабельный отдых для людей, рост которых не выше I60 см.
- В. Ванна длиной I70 см позволяет принимать гигиенические и медицинские процедуры.

Угол наклона стенки ванны должен составлять I50° , что соответствует углу наклона, обеспечивающему отдых.

В скобках - внутренние размеры ванн.

Лист 4

- Позиция 1 - положение "стоя" в ванне рост мужчины - 168 см, ширина плеч - 45 см при ширине ванны 75 см, расстояние от стены до плеча - 15 см.
- Позиция 2 - согнутое положение при мытье ванны; минимальное расстояние между ванной и стеной - 60 см при глубине ванной комнаты 150 см, остается пространство 15 см.
- Позиция 3 - наиболее развернутое положение "стоя" - вытирание спины - 128 см при ширине ванной комнаты 173 см.
- Позиция 4 - максимальный размер с вытянутой рукой вверх положение человека "стоя" - 214 см при высоте от дна ванны до пола помещения - 16,2 см - расстояние до потолка 0,8 см.
- Позиция 5 - положение "стоя", в ванной спиной или лицом к стене при согнутых локтях максимальный размер - 70 см при ширине ванны 75 см расстояние от стены помещения до локтя - 2,5 см.
- Позиция 6 - Минимальное расстояние между ванной и стеной - 60 см.
- Позиция 7 - при мытье кистей рук над умывальником источник воды находится на расстоянии 10-13 см от стены при высоте излива 90-100 см от пола (10-15 см от уровня чаши умывальника).
При мытье лица удобный наклон тела, обеспечивающий сухость одежды 47° по отношению к вертикальной оси. Положение источника воды повышается до 100-110 см (15-20 см от уровня чаши умывальника).
Расстояние между головой и стеной не меньше 15-20 см.
Расстояние от стены до внешнего края умывальника увеличивается до 45-55 см.

Лист 5. Зоны пользования отдельными санитарно-техническими приборами позиции 1, 2, 3, 4 и 5 и их совмещение при расположении приборов рядом друг с другом в одном общем помещении санитарного узла. Позиции А и Б ванна и умывальник имеют общий смеситель, ширина ванны - 75 см, ширина умывальника - 55 см. Умывальник нависает над ванной на 7,5 см при расстоянии между осями ванной и умывальником 57,5 см.

Лист 6-10. Номенклатура основного оборудования, включаемого в смету на общестроительные работы.

Лист 11-12. Номенклатура дополнительного оборудования, комплектуемого за счет потребителя.

В номенклатуре указаны: наименование оборудования, ГОСТы, ТУ, марки или проекты ГОСТов, размеры в трех измерениях и институты - авторы нормативных документов.

Раздел II

А. Чертежи основного сантехоборудования листы 13, 14, 15, 16, 17 и 18: ванны, умывальники, душевой поддон, унитазы, биде, бачек смывной, полотенцесушители, светильники уплотненные и смесители настенные, настольные и настенные новой формы для ванны и умывальника отдельно.

Б. Чертежи дополнительного оборудования санитарных узлов, лист 19: полочка туалетная, вешалки, крючки, поручень для ванны, штангодержатели и бумагодержатели. Чертежи сантехоборудования и туалетной гарнитуры изображены в двух проекциях по ГОСТам, маркам и проектам ГОСТа - (оборудование новой формы имеющие опытные образцы).

Раздел III

Лист 20 - отражает нормы проектирования согласно последней редакции СНиП II-Л.1-71 глава "Жилые здания".

На чертежах показано рабочее положение стиральной машины с условными наибольшими размерами выпускаемых моделей по длине и ширине 75x45 см.

В ванных комнатах могут находиться только те стиральные машины, которые предназначены для работы в помещениях с повышенной опасностью.

Для хранения стиральной машины должно быть предусмотрено место в квартире /в кладовой/.

Лист 21. Типы и внутренние размеры помещений. Внутренние минимальные размеры помещений санузлов установлены исходя из расстояний между приборами, размеров и расположения оборудования согласно норм проектирования.

На листе приведены основные типы раздельного и совмещенного санузлов для квартир в 1-5 комнат. В 4-5 комнатных квартирах, где предусматривается функциональное зонирование предлагается применять совмещенный санузел при спальнях и уборную с раковиной при кухнях.

На позициях 2 раздельный и совмещенный узлы показаны размеры ванн 150x70 см в помещениях, предназначенных для ванн 170x75 см, как временное оборудование, с последующей заменой и незначительными переделками.

Новые санитарно-технические кабины

Листы 22, 23 и 24.

Санитарный узел - один из самых сложных элементов квартиры. Его размеры и расположение во многом определяют общую схему планировки. Монтаж оборудования санузла - работа весьма трудоемкая и требует затраты большого количества времени. Поэтому проектировщики уделяют особое внимание усовершенствованию санитарных узлов, стремясь добиться наибольшей степени их заводской готовности.

Проект монолитных железобетонных санитарно-технических кабин разработан ЦНИИЭП жилища для применения

в пяти-девятиэтажных жилых домах на период строительства в 1971-1975 годах.

Проект кабин соответствует новым планировочным решениям квартир, в которых особо выделена спальная зона. В современных многокомнатных квартирах допускается применение двух санитарных узлов. Один из них располагается во входной части жилища, другой - приближен к спальной зоне.

Учитывая, что в последнем случае доступ к коммуникациям кабин был бы затруднен, в новых типовых решениях ЦНИИЭП жилища предлагает трубопроводы располагать внутри кабины. Полной заводской готовности можно добиться только в ванной комнате. В уборной раздельного санузла, где требуется доступ к канализационному стояку, унитаз устанавливается после завершения поэтажной стыковки труб.

Проектом предусмотрено устройство кабин трех типов. В раздельном санузле с наружными размерами 273x160 см размещаются ванна 170x75 см (вместо прежних размеров 150x70 см), умывальник 55x45 см, стиральная машина, ящик - скамья для грязного белья. В помещении ванной стиральная машина находится лишь в рабочем положении, обычное место ее хранения - кладовая.

Кабина раздельного санузла разработана в двух вариантах: с вентблоком, располагаемым вне его габаритов и размещаемым в "вырезе" размерами 90x32 см.

В совмещенном санузле, имеющем наружные размеры 208x173 см, оборудование применено такого же типа, как в раздельном. Эти санузлы допускаются применять в однокомнатных квартирах. В 4-5 комнатных квартирах кроме санкабины, располагаемой в спальной зоне устраивается во входной зоне уборная с ручным унитазом.

Типы сантехприборов и осветительной арматуры приняты в соответствии с ГОСТами и другими нормативными документами.

Электропроводка должна быть скрытой. Выключатели и втепсельные розетки устанавливаются на наружных стенах санузлов.

Все типы кабин спроектированы в прямом и зеркальном исполнении. Внутренние их размеры приняты в зависимости от габаритов оборудования и минимальных размеров проходов.

Каждая кабина состоит из двух элементов: объемного блока типа "стакан" и крышки. Для удобства формирования изделия внутренние поверхности трех стен (кроме той, в которой имеются проемы для входа), выполняются с технологическим уклоном, вследствие чего толщина стен принята 40 мм по верху и 50 мм в основании.

Проект санитарно-технических кабин разработан отделами ЦНИИЭП жилища: унификации и стандартизации, интерьера, конструкций узлов и деталей и санитарно-технического оборудования, электро- и слаботочного оборудования.

Листы 25, 26 и 27. Новые предложения санитарных узлов, обеспечивающих повышенный комфорт на перспективный период с применением новых сантехприборов согласно опытным образцам гарнитурных изделий по проектам НИИсантехники в различном цветовом исполнении светлых тонов.

Размеры даны минимальные с учетом размеров новых изделий и зон пользования сантехприборами.

Отделка сантехкабин

Внутренние поверхности стен - гладкие подготовленные под окраску масляной краской или облицовку глазурованной плиткой.

Наружные поверхности стен должны быть подготовлены под клеevую окраску или оклейку обоями.

Столярные изделия окрашиваются масляной краской.

Отделка для типов санузлов с перспективным оборудованием

Отделка внутренних поверхностей стен предусмотрена глазурованной керамической плиткой ГОСТ 6141-63 на всю высоту кабины (кроме плинтуса). Основная плитка квадратная 150x150x6 мм. Швы между плитками приняты по 5 мм.

Керамическая плитка устанавливается в процессе формирования монолитных железобетонных стаканов кабин. Сопряжение плиток в углах кабин учитывает наличие технологических уклонов внутренних поверхностей стен.

Части стен скрытые за ванной и ограждением монтажных шахт не облицовываются.

Для защиты от протечек в местах примыкания ванны к стенам на борту ванны с помощью пластифицированного цементного раствора устанавливается стандартный керамический профиль - нащельник (уголок для закругления внутренних углов ГОСТ 6141-63).

Облицовочные плитки могут быть разнообразны по цвету, но обязательно светлых тонов. При этом и плитка для стен и керамический профиль у ванны должны быть одинаковыми по цвету.

Пол и плинтус облицовываются керамической мозаичной плиткой 48x48x6 мм и 48x23x6. ГОСТ 6140-62 в процессе формирования дна стакана или поддона колпака.

Потолки кабины окрашиваются водоземлюсионной краской ВА-27 белого цвета. Дверные полотна облицовываются пластиком или окрашиваются масляной краской.

Наличники и бруски дверных коробок кабин окрашиваются масляной краской белого цвета.

Открытые части трубопроводов окрашиваются нитрозмалевыми красками в цвет стен.

Кроме керамической плитки при отделке стен может употребляться слоистый пластик или полимерная пленка.

Размещение санитарно-технического оборудования применимо для кабин, выполненных и из других материалов, при условии сохранения габаритов принятых в каталоге промышленных изделий.

- **ПРИМЕРЫ
ПЛАНИРОВКИ
САНИТАРНЫХ
УЗЛОВ**
- **КАБИНЫ
ЗАВОДСКОГО
ИЗГОТОВЛЕНИЯ**

ПЕРЕЧЕНЬ ЛИСТОВ ВЫПУСКА

НП-1.1-70

"Нормы помещений санитарных узлов в жилых домах"

Раздел I. Исходные данные

Лист I.	Исходные данные
2	-"- -"
3	-"- -"
4	-"- -"
5	Зоны пользования санитарно-техническим оборудованием
6	Номенклатура основного оборудования
7	-"- -"- -"
8	-"- -"- -"
9	-"- -"- -"
10	-"- -"- -"-
11	Номенклатура дополнительного оборудования
12	-"- -"- -"

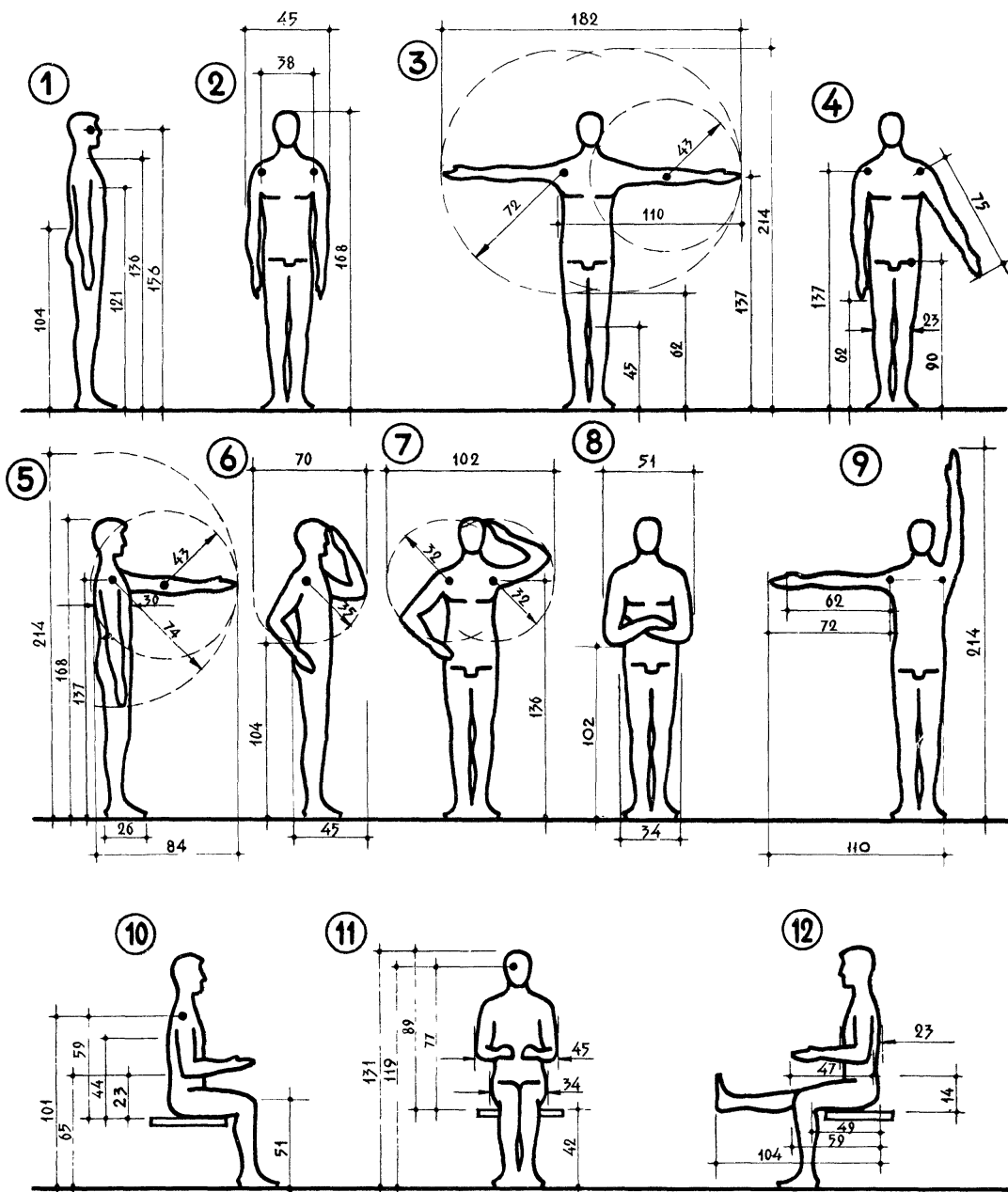
Раздел II. Типы основного и дополнительного сантехоборудования

13	Ванны, поддон
14	Умывальники, раковины
15	Смесители
16	Унитазы, биде, бачки
17	Полотенцесушители
18	Светильники
19	Дополнительное оборудование

Раздел III. Помещения санитарных узлов

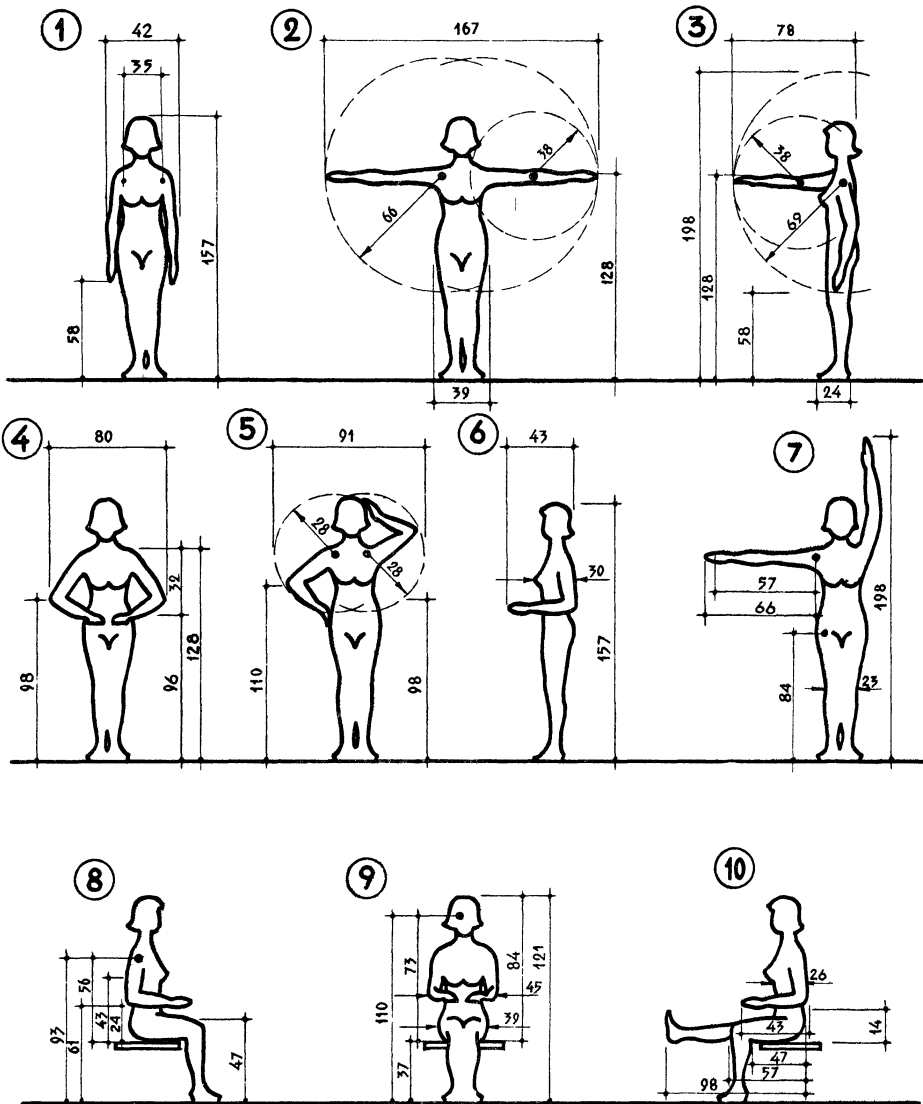
20	Нормы проектирования
21	Типы и внутренние размеры помещений
22	Санитарные узлы. Раздельные кабины заводского изготовления
23	Санитарный узел. Совмещенный. Кабины заводского изготовления
24	Санитарный узел. Совмещенный. Кабины заводского изготовления. Вариант.
25	Санитарный узел. Раздельный. Размещение оборудования новой формы
26	Санитарный узел. Совмещенный. Размещение оборудования новой формы.
27	Санитарный узел. Уборная с раковинкой. Размещение оборудования новой формы.

Руководитель раздела *Т.С. Глазова* Т.С. Глазова



ПРИМЕЧАНИЯ:

- АНТРОПОМЕТРИЧЕСКИЕ ДАННЫЕ ПО МАТЕРИАЛАМ ВНИИТЭ "РЕКОМЕНДАЦИИ ПО ГАБАРИТАМ БЫТОВОГО ОБОРУДОВАНИЯ", 1968г.
- НАИМЕНОВАНИЕ ПАРАМЕТРОВ — НА ЛИСТЕ 3



ПРИМЕЧАНИЯ:

1. АНТРОПОМЕТРИЧЕСКИЕ ДАННЫЕ ПО МАТЕРИАЛАМ ВНИИТЭ "РЕКОМЕНДАЦИИ ПО ГАБАРИТАМ БЫТОВОГО ОБОРУДОВАНИЯ", 1968г.
2. НАИМЕНОВАНИЕ ПАРАМЕТРОВ - НА ЛИСТЕ 3

ЖИЛЫЕ ДОМА

САНИТАРНЫЙ УЗЕЛ ИСХОДНЫЕ ДАННЫЕ

3

Лист	Позиция	№ п/п	НАИМЕНОВАНИЕ ПАРАМЕТРА	мужчины м, см	женщины м, см
------	---------	-------	------------------------	------------------	------------------

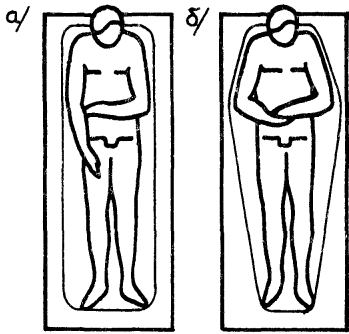
РАЗМЕРЫ ТЕЛА ЧЕЛОВЕКА В ПОЛОЖЕНИИ СТОЯ

1	②	1	Длина тела /рост/	168	157
2	①	2	Дельтовидная ширина плеч	45	42
		3	Ширина плеч антропометрическая	38	35
1	①	4	Высота глаз	156	146
		5	Высота верхнегрудинной точки	136	127
		6	Высота сосковой точки	121	—
		7	Высота линии талии	104	98
1	④	8	Высота плечевой точки	137	128
		9	Высота пальцевой точки	62	58
		10	Длина руки	75	70
		11	Длина ноги	90	84
		12	Ширина колен	23	23
1	⑤	13	Длина руки, вытянутой вперед	74	60
2	③	14	Наибольший сагитальный диаметр тела	30	30
1	⑨	15	Длина тела с вытянутой вверх рукой	214	198
2	⑦	16	Длина руки, вытянутой в сторону	72	66
		17	Длина редуцированной руки	62	57

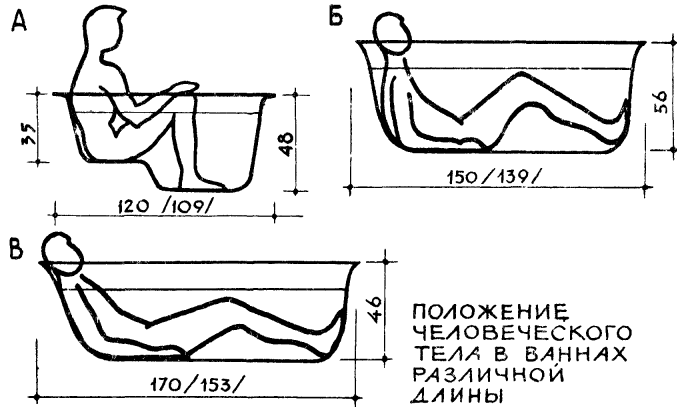
РАЗМЕРЫ ТЕЛА ЧЕЛОВЕКА В ПОЛОЖЕНИИ СИДЯ

1	⑪	1	Длина тела — от головы до пола	131	121		
2	⑨	2	Высота глаз	119	110		
		3	Локтевая ширина	45	45		
		4	Наибольший диаметр бедер	34	39		
		5	Высота плеча над полом	101	93		
		6	Высота локтя над полом	65	61		
		7	Длина тела — от головы до сиденья	89	84		
		8	Высота от подошвы до сиденья	42	37		
		1	⑩	9	Высота глаз над сиденьем	77	73
2	⑧			10	Высота плеча над сиденьем	59	56
				11	Высота лопаток над сиденьем	44	43
				12	Высота локтя над сиденьем	23	24
				13	Высота колена	51	47
				14	Предплечье, кисть	47	43
1	⑫	15	Длина бедра редуцированная	49	47		
2	⑩	16	Длина бедра	59	57		
		17	Длина ноги	104	98		
		18	Диаметр бедра	14	14		
		19	Поясничный диаметр	23	26		

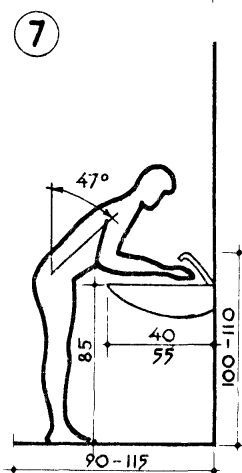
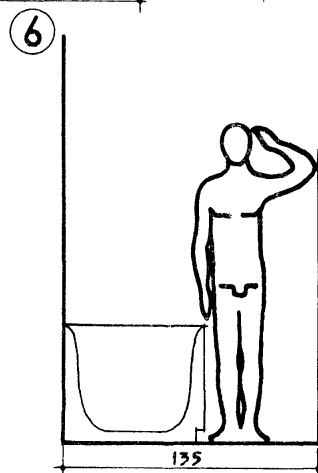
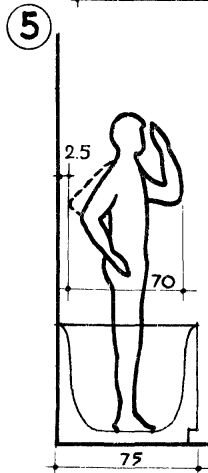
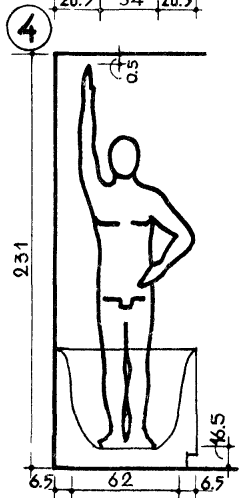
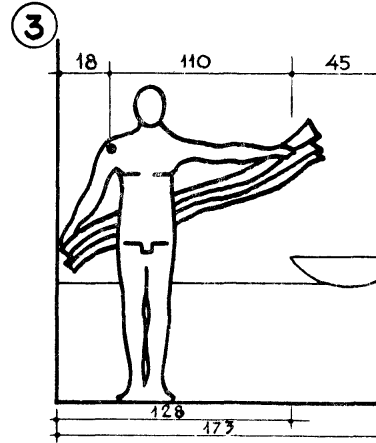
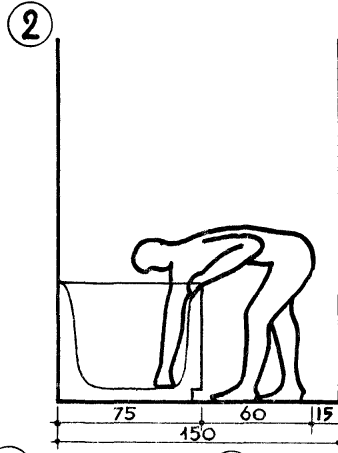
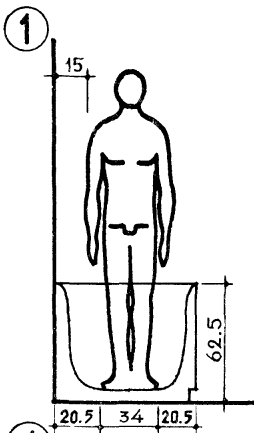
ПРИМЕЧАНИЕ: 1) Позиция 5 и 14 указаны наибольший размер для обоих полов в пределах нормы
2) М - среднеарифметическое значение



ВЛИЯНИЕ ПОЛОЖЕНИЯ
ЧЕЛОВЕЧЕСКОГО ТЕЛА
НА ФОРМУ ВАННЫ

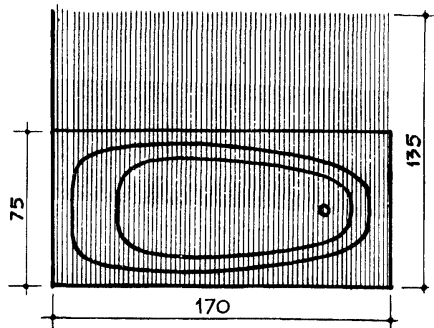


ПОЛОЖЕНИЕ
ЧЕЛОВЕЧЕСКОГО
ТЕЛА В ВАННАХ
РАЗЛИЧНОЙ
ДЛИНЫ

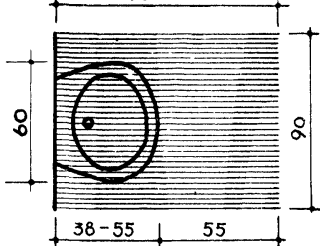


ВНУТРЕННИЕ РАЗМЕРЫ ВАННОЙ КОМНАТЫ УСТАНАВЛИВАЮТСЯ
НА ОСНОВЕ УЧЕТА ЗОНЫ ДЕЙСТВИЙ ЧЕЛОВЕКА И ГАБАРИТОВ
ОБОРУДОВАНИЯ

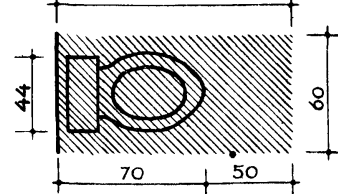
1. ВАННА



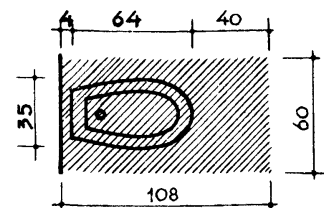
2. УМЫВАЛЬНИК 95 - 115



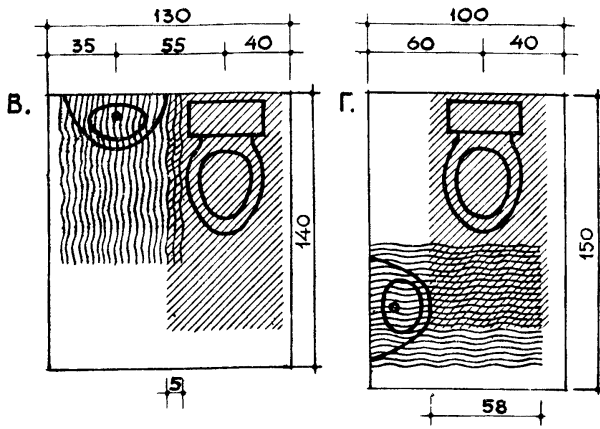
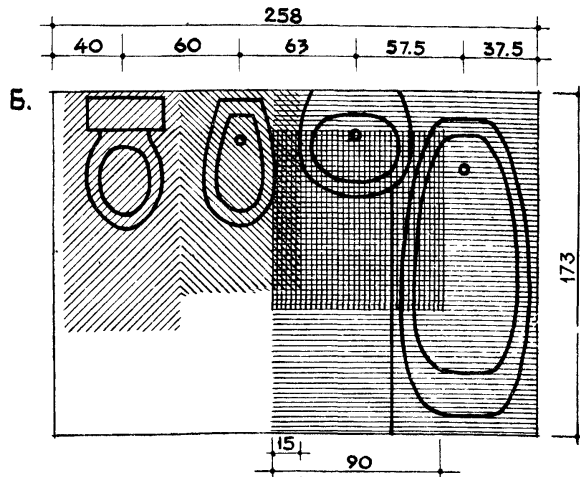
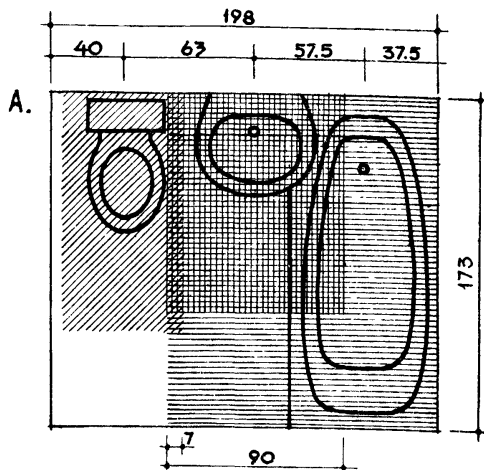
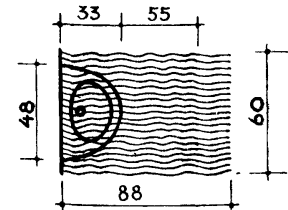
3. УНИТАЗ 120



4. БИДЕ



5. РУКОМОЙНИК



ПРИМЕЧАНИЕ: Условно показаны перспективные модели оборудования.
В схемах А,Б,В,Г внутренние размеры помещений даны с учетом технических требований.

ЖИЛЫЕ ДОМА

САНИТАРНЫЙ УЗЕЛ НОМЕНКЛАТУРА ОСНОВНОГО ОБОРУДОВАНИЯ

6

I	Наименование оборудования	ГОСТ, ТУ, МАРКА ПРОЕКТ ГОСТ ^а	РАЗМЕРЫ ОБОРУДОВАНИЯ (см)			Завод изготовитель	Разра-ботка	Примечание
			Дли-на	Ширина	Высота			
2	3	4	5	6	7	8	9	
В А Н Н Ы (Лист 13)								
1	Чугунные эмалированные прямообортные тип ПВ-1	ГОСТ 1154-66	170	75	46	Луганский завод им. Артема	НИИСТ	Высота ванн - без ножек с ножками 62,5 см.
2	тип ПВ-0		150	70	44,5			
3	Чугунные эмалированные сидячие тип СВ-1	ГОСТ 1154-66	120	70	а) 34,6 б) 48,3	-"		Две высоты а) для сиденья б) для ног серийный выпуск
4	Стальные эмалированные прямообортные		150	70	40		НИИСТ	Общая высота с ножками 64 см
5	Чугунные эмалированные прямообортные новой формы заужена к ногам	Проект ГОСТа 1968 г. Марка ВН-68	170	75	45	Луганский завод им. Артема	НИИСТ	Опытные образцы Высота ванн - без ножек. с ножками 61,5 см.
6	Чугунные эмалированные для одностороннего встраивания в комплекте с боковой панелью со смещенным переливом, бортовым смесителем и поручнем в правом и левом исполнении	Проект ГОСТа 1968 г.	170	84	42	-"		
7	Детские круглообортные тип ДВ-1	ГОСТ 1154-66	120	60	40	-"	НИИСТ	Высота с ножками 56,2
П О Д Д О Н Ы Д У Ш Е В Ы Е (Лист 13)								
8	Чугунные эмалированные мелкие	ГОСТ 10161-62	90	90	17,5	Луганский эмалевый з-д	НИИСТ	Глубина чаши - 15 см
9	глубокие	ГОСТ 10161-62	80	80	36,5	-"	НИИСТ	Глубина чаши - 35 см
У М Ы В А Л Ь Н И К И (Лист 14)								
10	Прямоугольные тип I	ГОСТ 14360-69	40-	30	13,5	Добненский завод "Стройфарфор"	НИИСТ и НИИстрой керамики	Взамен ГОСТ 752-60, ГОСТ 4550-60 ГОСТ 7288-60
			50		15			
			55		15			
			60		15			
			70		15			

ЖИЛЫЕ ДОМА

САНИТАРНЫЙ УЗЕЛ

НОМЕНКЛАТУРА ОСНОВНОГО ОБОРУДОВАНИЯ

7

	Наименование оборудования	ГОСТ ТУ МАРКА ПРОЕКТ ГОСТ ^а	РАЗМЕРЫ ОБОРУДОВАНИЯ (см)			Завод изготовитель	Разра- ботка	Примечание
			Дли- на	Ширина	Высота			
I	2	3	4	5	6	7	8	9
У М Ы В А Л Ь Н И К И (Лист I4)								
10	Полукруглые тип II	ГОСТ I4360-69	40- 50	30	13,5	Лобненский завод "Строй- фарфор"	НИИСТ и НИИСтрой- керамики	Взамен ГОСТ 8447-57
			55	42	15			
			60	45	15			
			65	50	15			
			70	60	15			
14	С керамической опорой (Новой формы)	Марка 440 1970 г.	60	50	19	Лобненский завод "Строй- фарфор" Славутский з-д Стройкерамика,	НИИСТ ВНИИТЭ НИИСтрой- керамика	Выпущена опытная партия
15	Овальные с полочкой новой формы	Марка 44I 1970 г.	60	50	17	-"	НИИСТ, НИИСтрой- керамики	Опытные образцы
16	С постаментом		60	50	17	-"	-"	-"
17	Полукруглые "Утро"	ГОСТ I3560-68	55	48	18	Лобненский завод	-"	Серийный выпуск
18	Полукруглые "Рассвет"	Проект ГОСТА I965г	55	45	18	-"	-"	-"
19	С трапециевидной чашей	-"	60	50	17	Кировский з-д "Стройфарфаса"	НИИСТ	-"
20	С косым выпуском	Проект ГОСТА I967г.	60	50	2I	-"	ВНИИТЭ НИИСтрой- керамики	Опытные образцы
Р У К О М О Ъ Н И К И (Лист I4)								
2I	С керамической опорой	Марка 438 1970 г.	48	32,5	13	Лобненский з-д	НИИСТ, ВНИИТЭ, НИИСтрой- керамики	Опытные образцы
22	Угловые	Проект ГОСТА I970г.	43,5	43,5	15,5	Кировский з-д	-"	-"
23	С косым выпуском	Проект ГОСТА I967 г.	50	32	16	-"	-"	-"

ЖИЛЫЕ ДОМА

САНИТАРНЫЙ УЗЕЛ

НОМЕНКЛАТУРА ОСНОВНОГО ОБОРУДОВАНИЯ

8

№ пп	Наименование оборудования	ГОСТ, ТУ, марка проект ГОСТ ^а	Размеры оборудования /см/			Завод изготовитель	Разработ-ка	Примечание
			Дли-на	Ширина	Высота			
1	2	3	4	5	6	7	8	9
С М Е С И Т Е Л И /Лист 15/								
24.	Настенный общий для ванны и умывальника с душевой сеткой на гибком шланге СМ-ВУ-ШД (сталь, латунь)	ГОСТ 8224-64	15	32	13,5	Казанский з-д "Сантехприбор"	НИИСТ	Серийный выпуск Высота от оси смесителя до носика крана 13,5 см
24'	Кронштейн для душевой сетки	марка СМ Э2А	1,6	4	9	— —	— —	до оси крепления душевой сетки - 80 см
25.	Настенный общий для ванны и умывальника со стационарной душевой трубой и сеткой СМ-ВУ-Ст	ГОСТ 8224-64	15	32	13,5	— —	— —	Высота до оси изгиба трубки - 122 см
26.	Настольный общий для ванны и умывальника, с душевой сеткой на гибком шланге СМ-ВУ-Шан.	ГОСТ 8224-64	445°	29,5	12	— —	— —	Высота до оси крепления душевой сетки - 105 см
27.	Настольный для ванны и умывальника (новой формы)	марка СМ 179 4м Сп	460°	29,5	12	— —	— —	Высота от поверхности стола до носика крана - 12 см
28.	Настольный для руко- мойника марки 43В (новой формы)	марка СМ Н 7В	445°	20	~7	Ростовский арматурный завод	— —	Высота от поверхности стола до носика крана ~ 7 см
29.	Настольный для углово- го рукомытника (новой формы)	марка СМ Н7В	445°	12	~7	— —	— —	— —
30.	Застенный для умывальника	—	15	13,5	—	—	—) ДЛ Я ОБ О Р У Д О - В А Н И Я Н О В О Й Ф О Р М Ы
31.	Застенный для ванны	—	15	18	—	—	—	
32.	Застенный для рукомытника	—	15	14,5	—	—	—	
У Н И Т А З Ы К Е Р А М И Ч Е С К И Е /Лист 16/								
33.	"Компакт" тарельчатый с непосредственно соединенным смывным бачком и косым выпуском под 460° с цельноотлитой полочкой	ГОСТ 9156-68	36	67	73	Кировский з-д "Стройфаянса" Славутский и Ленинградский з-ды "Стройкерамика"	НИИСТ	Поставляется комплектно с сидением, бачком с резиновым манжетом ил. металлич. штуцером
34.	с отъемной полочкой	ГОСТ 9156-68	36	67	73	Лобненский и Куйбышевский з-ды стройкерамики	— —	
35.	Козырьковый тип I и II с косым выпуском под 460°	ГОСТ 14355-69	36	46	40	— —	— —	

ИП-1.12-71

-17-

штучером

ЖИЛЫЕ ДОМА

САНИТАРНЫЙ УЗЕЛ

НОМЕНКЛАТУРА ОСНОВНОГО ОБОРУДОВАНИЯ

9

№ пп	Наименование оборудования	ГОСТ, ТУ, марка проект ГОСТа	РАЗМЕРЫ ОБОРУДОВАНИЯ /см/			Завод изготовитель	Разработка	Примечание
			Длина	Ширина	Высота			
1	2	3	4	5	6	7	8	9
УНИТАЗЫ КЕРАМИЧЕСКИЕ /Лист 16/								
36.	Козырьковые новой формы, примыкающие к стене шахты с косым выпуском под 4 60°	марка 487	34,5	48,5	37-35	Лобненский з-д "Стройфарфор"	НИИСТ	Выпущена опытная партия
37.	"Компакт" новой формы с непосредственно соединенным смывным бачком с цельноотлитой полочкой с косым выпуском под 4 60° и унитаза 37 см.	марка УКЭ7	34,5	67	~ 68	Лобненский з-д "Стройфарфор" Славутский з-д "Стройкерамика" Кировский з-д "Стройкерамика"	НИИСТ ВНИИСТЭ НИИстрой-керамика	Выпущена опытная партия
Б И Д Е /Лист 16/								
38.	Женский гигиенический душ. Прибор индивидуальной гигиены.	Каталог-57	38	65	38	Лобненский завод "Стройфарфор" из фарфора		Смеситель установлен на полочке. Прибор с обогревом борта
39.	То же модернизирован	Проект ГОСТа марка 450	35	64	38	Кировский завод "Стройфарфор" из фаянса		
БАЧКИ /Лист 16/								
40.	Смывные с клапаном поплавковым	ГОСТ 4285-69 ГОСТ 13980-68	43	22	29	Тульский з-д Красный Октябрь	НИИСТ	
41.	Смывные к унитазу "Компакт" новой формы		44	23	28,5	Солнечногорский з-д Стройматериала	НИИСТ	к № п/п 34
СИДЕНЬЯ								
42 42а	Деревянные с арматурой крепления к унитазам с крышкой к унитазу (плстмасса)	ГОСТ 15062-69 марка уу-105	38	46	3,6	Костеревский комбинат	НИИСТ	Серийный выпуск
ПОЛОТЕНЦЕСУШИТЕЛИ /Лист 17/								
43. 44. 45.	Гнутые из газопроводных труб d = 3,2 Четырехрусные двухрусные двухрусные		60 60 50	60 40 50	6 6 6		Промвентилиация	Высота - расстояние от плоскости стены до оси полотенцесушителя
46 47.	Чугунные	По -15м По -16м	50 30	10,4 10,4	8 8		НИИСТ НИИСТ	"-"

ЖИЛЫЕ ДОМА

САНИТАРНЫЙ УЗЕЛ

НОМЕНКЛАТУРА ОСНОВНОГО ОБОРУДОВАНИЯ

10

№ пп	Наименование оборудования	ГОСТ ТУ, марка, проект ГОСТ "а	Размеры оборудования /см/			Завод изготовитель	Разработка	Примечание
			Длина	Ширина	Высота			
1	2	3	4	5	6	7	8	9
ПОЛОТЕНЦЕСУШИТЕЛИ /Лист 17/								
48.	Латунные с гальвано-покрытием облегченные	По 18 В	54-55	33	6	Казанский завод "Святехприбор"	НИИСТ	Общий вес 2,5 кг
49.	Латунные с боковой подводкой воды		60	50		— " —	НИИСТ	
50.	трехъярусный		59	60				
51.			50	70				
52.			60	70				
53.			45	50				
54.			70	60				
55.	Бронзовые и латунные трехъярусные		50	60	10			
56.	четырёхъярусные (никелированные и хромированные)		60	70	10			
57.			50	90	10			
СВЕТИЛЬНИКИ /Лист 18/								
58.	Настенный уплотненный	модель НСУ-1	∅10	14	22	Бельцевский з-д электроосветительной арматуры	ЦНИИЭП жилища	Серийный выпуск с 1966 г.
59.	Настенный уплотненный. Модернизирован. Стекло молочно-защитное.	модель БУН-60М	∅14	15,6	22,6	Светотехнический з-д в г.Тернополь	ВНИСИ лаборатория осветительных систем и электробытовых приборов	Серийный выпуск в 1970 г.
60.	Влагозащитный люминесцентный (пластмасса)	ВЛ-1-1х20	64,3	12	8	Рижский светотехнический з-д	ЦНИИЭП жилища	Массовый выпуск в 4-м квартале 1970 г.
61.	Бра керамическое силикатное молочно-накладное стекло.	БКВ-00	14	15-20	21	Кирпичный з-д г.Владимир, Московский з-д электроосветительной арматуры		Серийный выпуск
62.	Потолочный уплотненный модернизирован. Стекло молочно-защитное	модель ПУН-60М	14	14	20,9	Светотехнический з-д в г.Тернополь	ВНИСИ лаборатория осветительных систем и электробытовых приборов	Серийный выпуск в 1970 г.
63.		модель ПУН-100М	16,2	16,2	22	"-		

ЖИЛЫЕ ДОМА

САНИТАРНЫЙ УЗЕЛ

НОМЕНКЛАТУРА ДОПОЛНИТЕЛЬНОГО ОБОРУДОВАНИЯ

II

№№ пп	Наименование оборудования	ГОСТ, ТУ, МАРКА ПРОЕКТ	Размеры оборудования (см)			Завод изготови- тель	Разра- ботка	Примечание
			Дли- на	Ширина	Высота			
I	2	3	4	5	6	7	8	9
ОБОРУДОВАНИЕ КОМПЛЕКТУЕМОЕ ЗА СЧЕТ ПОТРЕБИТЕЛЯ (Лист 19)								
64	Шкаф в ванной комнате (дерево)	Проект	45	27	140		ЦНИИЭП жилища	
65	Шкаф в уборной (дерево)	"-"	82	27	140		"-"	
66	Шкаф с зеркалом	"-"	117	12	70		"-"	
66I	"_"	"_"	80	12	60		"_"	
67	Зеркало круглое		60	0,8	60			Имеются в розничной продаже
68	Зеркало прямоугольное стекло витринное		60	0,8	70			
69	Полочка туалетная с латунным ободком		40		40			
70			70	17,3	9,6	Казанский э-д "Сантех-прибор"		Серийный выпуск
71			60	17,3	9,6			
71I			40	17,3	9,6			
72	Полочка для мыла и губки у биде	Марка З7-Б	27	-	10	"-"	НИИСТ	
73	Трехрожковая вешалка хромированная							
74	Вешалка для сушки полотенец, стальная	Проект	46,5	14		МНИИТЭП		
75			46,5	9				
76	Крючки пластмасса-металл		46,5	4				
77	Крючки пластмасса		2,8	10,2	21	"-"		Серийный выпуск
78	Крючки латунь		3,7	4,2	6,5	"-"		
79	Штангдержатели пластмассовые		5		4	"-"		
80	Штанга с кольцами со штангдержателями латунь, сталь		4,8	3,5		Казанский завод "Сантех-прибор"		Опытные образцы
80I	Планка с леской для сушки белья	Проект I97Iг.	172	∅ 20			НИИСТ жилища	
80 ²	Откидная рамка для сушки белья	Проект	70	8	I	-	ВНИИТЭ	
81	Поручень для ванны СК-2	Проект	60	30	-	-	МНИИТЭП	
82	Скамейка-ящик для хранения использованного белья		32		10			
83	Раздвижной фартук или фартук из пластмассовых реек на подставках		25	40	45			
84	Стол туалетный	Проект	169		61		МНИИТЭП	
			90	40	71			
			"	"	75			
85	Табурет с подъемным сиденьем		d=35	d=35	44-60			
86	Держатель туалетной бумаги							
87	Пластмасса		14,5	17		Казанский э-д "Сантехприбор"	НИИСТ	Серийный выпуск
88	Сталь хромированная ИТ7А		13,5	8				опытная партия
88	Экран	-	70	-	125		ЦНИИЭП жилища	проект I97Iг
89	Весы		30	55	-			

ЖИЛЫЕ ДОМА

САНИТАРНЫЙ УЗЕЛ

НОМЕНКЛАТУРА ДОПОЛНИТЕЛЬНОГО ОБОРУДОВАНИЯ

12

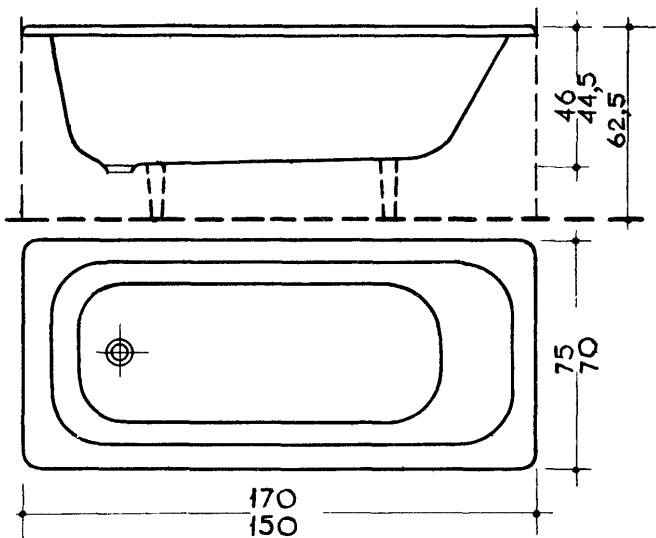
№ пп	Наименование оборудования	ГОСТ, ТУ марка	Размеры оборудования /см/			Завод изготовитель	Разра-ботка	Примечание
			Дли-на	Ширина	Высота			
1	2	3	4	5	6	7	8	9
СТ И Р А Л Ь Н Ы Е М А Ш И Н Ы , П Р Я М О У Г О Л Ь Н Ы Е								
90.	"Москва" ЗВИ	СМП-1,5	67	36,8	80	З-д "Штамп"		Вес - 55 кг
91.	"Тула-4"	СМП-2	72,5	46	78	"-"		Вес - 45 кг
92.	"Киев"-3	СМП-2	75	45	80	"-"		Вес - 50 кг
93.	"Пчелка"		75	45	70	Киевский з-д	ВНИИ	Вес - 42 кг
94.	"Аэлига"	СМП-2	80	60	85		ВНИИ	
95.	Модель "Сибирь-5"		67	37,5	70	Авиационный з-д г.Омск		Полуавтомати-ческая с пультом уп-равления на передней па-нели. Загрузка белья сверху. Стирка авто-матическая по заданной программе, полощется в центрифуге.
96.	Модель "Аэлига"	СМП-2	75	38	81	З-д им. Ильича		Образец. Рассчитана на одновремен-ную стирку 2-х кг. Загрузка в бак и центри-фугу сверху
СТ И Р А Л Ь Н Ы Е М А Ш И Н Ы , К Р У Г Л Ы Е								
97.	"Киев"	СМП-1,5	49	49	76,5			Высота с от-жимным уст-ройством Н-99
98.	"Волга-8"	СМП-1,5	49	49	72,5	З-д в Чебоксарах		Высота с от-жимным уст-ройством Н-94,5
99.	"Волга-6"	СМП-1,5	49	49	75	"-"		Н-99
100.	"Рига-60"	СМП-1,5	42,5	42,5	69	Электрома-шинострои-тельный завод		Н-92 Вес - 27 кг
101.	"Киргизия-64"	СМП-1,5	45,2	45,2	74	Электричес-кий з-д г.Фрунзе		Вес - 25 кг

ПРИМЕЧАНИЕ: На чертежах 13-27 №№ оборудования даны в соответствии с номенклатурой

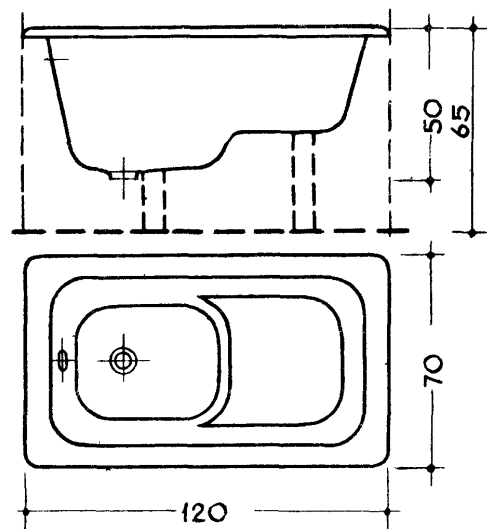
- **ТИПЫ
ОСНОВНОГО
И
ДОПОЛНИТЕЛЬНОГО
ОБОРУДОВАНИЯ**

ЧУГУННЫЕ ЭМАЛИРОВАННЫЕ ПРЯМОБОРТНЫЕ

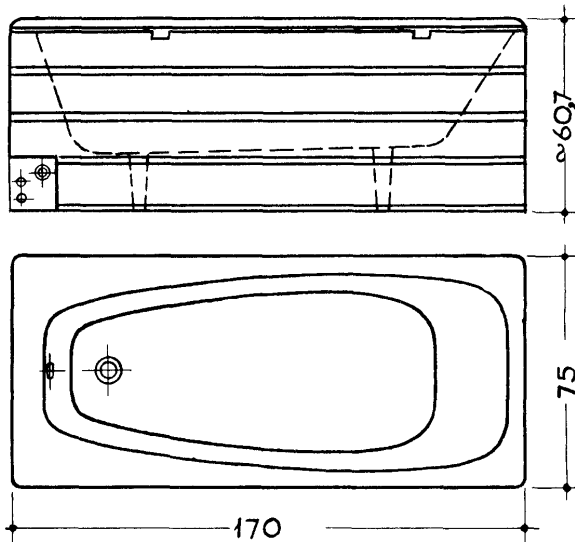
1 и 2. ГОСТ 1154-66 ТИП ПВ-1 и ПВ-0



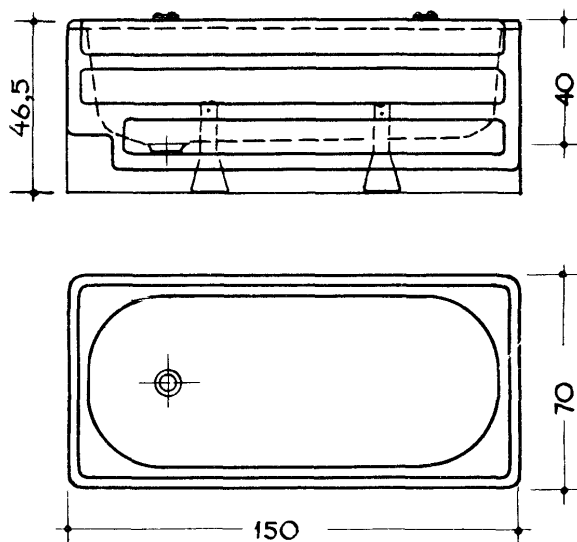
3. ГОСТ 1154-66 ТИП СВ-1



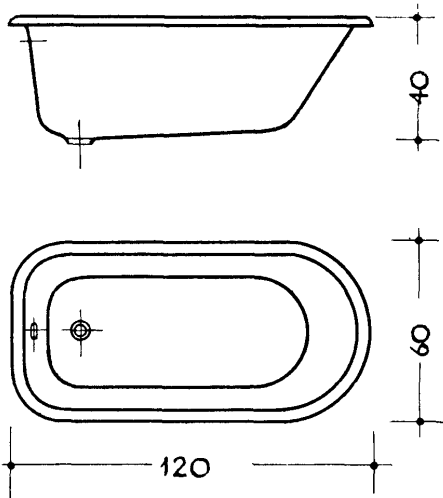
5. ПРЯМОБОРТНЫЕ С МЕТАЛЛИЧЕСКОЙ ПАНЕЛЬЮ
ПРОЕКТ ГОСТ 4-68 ТИП ВН-78



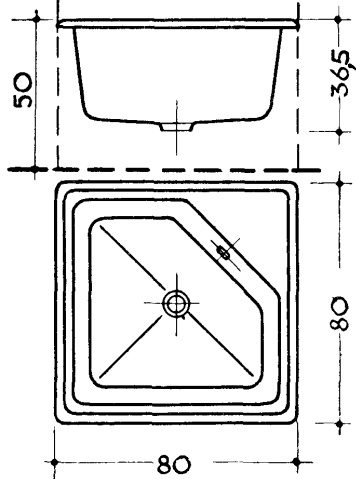
4. СТАЛЬНЫЕ ЭМАЛИРОВАННЫЕ ПРЯМОБОРТНЫЕ
ПРОЕКТ ГОСТ 4-68 ТИП ПВС



7. ДЕТСКИЕ
ГОСТ 1154-66



9. ПОДДОН ДУШЕВОЙ ГЛУБОКИЙ
ГОСТ 10161-62

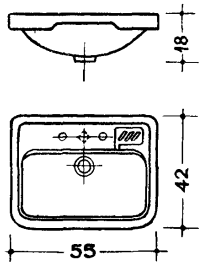


ПРИМЕЧАНИЯ

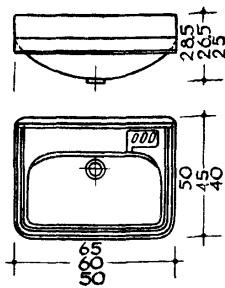
1. ГАБАРИТЫ ВАННЫ ПВО 70x150
2. ————— ПВ-1 75x170
ВЫСОТА С НОЖКАМИ 62.2
3. СВ-1 ВАННА СИДЯЧАЯ
ГЛУБИНА СИДЕНИЯ 34.6
ВЫСОТА С НОЖКАМИ 64.5
5. ВН-78 - ВАННА НОВОЙ ФОРМЫ
4. ГЛУБИНА ВАННЫ У ВЫПУСКА 39.8
НАИМЕНЬШАЯ ГЛУБИНА 39.0
ВЫСОТА ПАНЕЛИ 46.5
9. ГЛУБИНА ЧАШИ ПОДДОНА 35.0

РАЗМЕРЫ ДАНЫ В СМ.

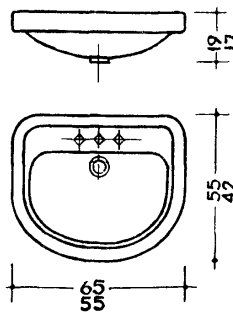
10. ПРЯМОУГОЛЬНЫЕ
БЕЗ СПИЛКИ
ГОСТ 4450-60



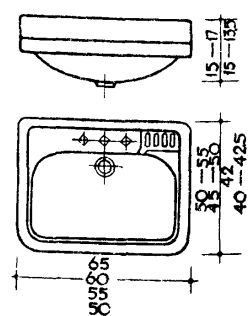
СО СПИЛКОЙ
ГОСТ 752-60



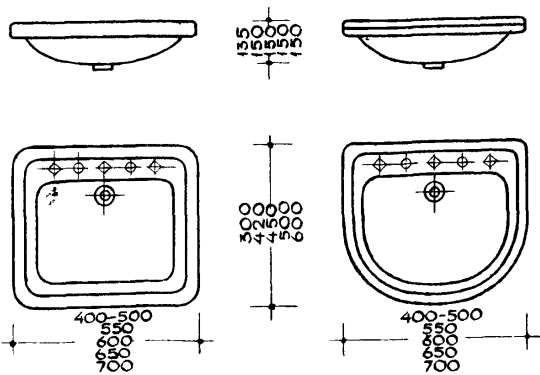
ПОЛУКРУГЛЫЕ
ГОСТ 7288-60



ПРЯМОУГОЛЬНЫЕ
ГОСТ 8447-57



10. ПРЯМОУГОЛЬНЫЕ И ПОЛУКРУГЛЫЕ
ГОСТ 14360-69



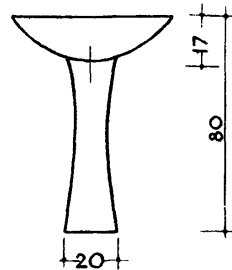
ПРОЕКТЫ ГОСТа-70 - НОВОЙ ФОРМЫ

МАРКИ 440 И 441

2 ВАРИАНТА
14 С КЕРАМИЧЕСКОЙ
И 16 С ПОСТАМЕНТОМ

МАРКИ 438

РУКОМОЙНИК
21 С КЕРАМИЧЕСКОЙ
ОПОРОЙ
23 С КОСЫМ ВЫПУСКОМ

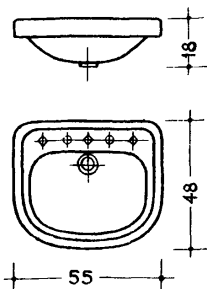


22. РУКОМОЙНИК
УГЛОВОЙ

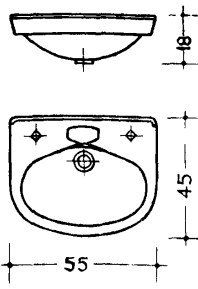


ПОЛУКРУГЛЫЕ

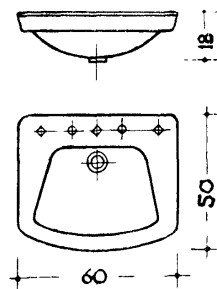
ГОСТ 13560-68
17. "УТРО"



18. "РАССВЕТ"

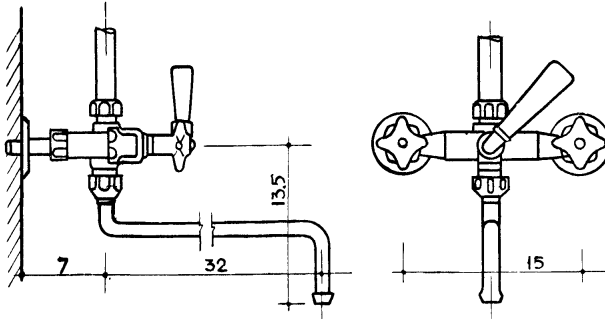


ПРЯМОУГОЛЬНЫЙ
19. С ТРАПЕЦИЕВИДНОЙ ЧАШЕЙ
ПРОЕКТ ГОСТа-65.

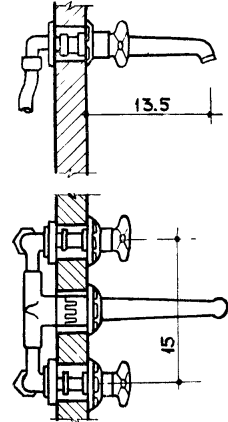


ПРИМЕЧАНИЕ : ГОСТ 14360-69 ВЗАМЕН ГОСТ 4450-60
752-60
7288-60
8447-57

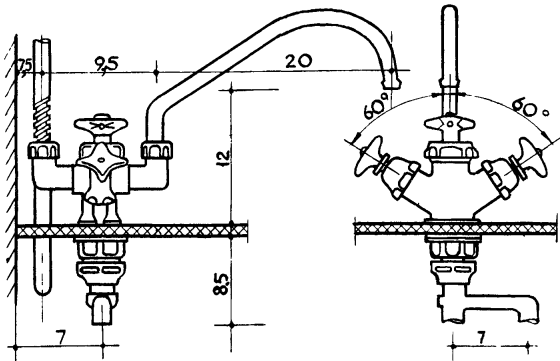
24. НАСТЕННЫЙ
ОБЩИЙ ДЛЯ ВАННЫ И УМЫВАЛЬНИКА
ГОСТ 8224-64



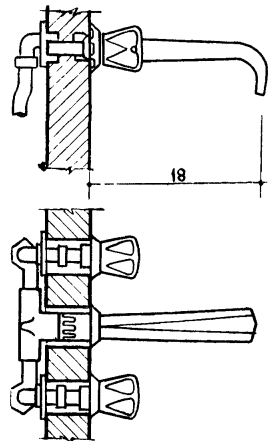
30. ЗАСТЕННЫЕ
НОВОЙ ФОРМЫ
α/ДЛЯ УМЫВАЛЬНИКА.



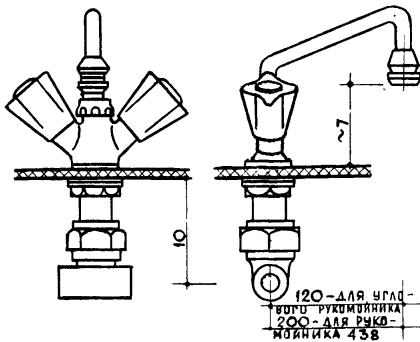
27. НАСТОЛЬНЫЕ НОВОЙ ФОРМЫ
α/ОБЩИЙ ДЛЯ ВАННЫ И УМЫВАЛЬНИКА
СМ 179 4М СП



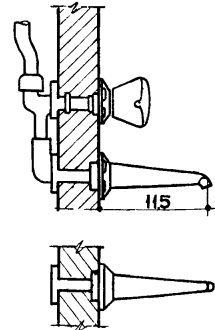
31. α/ ДЛЯ ВАННЫ.



28. ДЛЯ РУКОМОЙНИКА
СМ Н7В

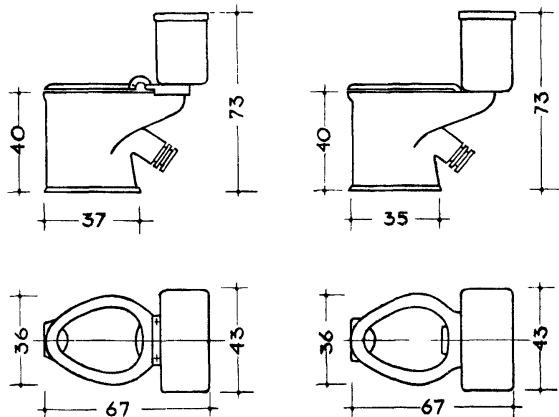


32. β/ ДЛЯ РУКОМОЙНИКА

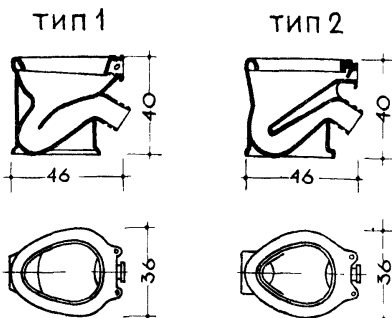


ПРИМЕЧАНИЕ. ЗАСТЕННЫЕ СМЕСИТЕЛИ ДЛЯ ПЕРСПЕКТИВНЫХ САНУЗЛОВ.

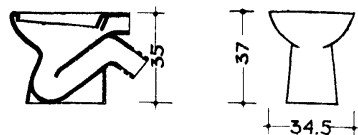
33 и 34. КОМПАКТ "ТАРЕЛЬЧАТЫЙ", С НЕПОСРЕДСТВЕННО СОЕДИНЕННЫМ СМЫВНЫМ БАЧКОМ С ОТЪЕМНОЙ ПОЛОЧКОЙ С ЦЕЛЬНООТЛИТОЙ ПОЛОЧКОЙ
ГОСТ 9156-68



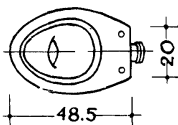
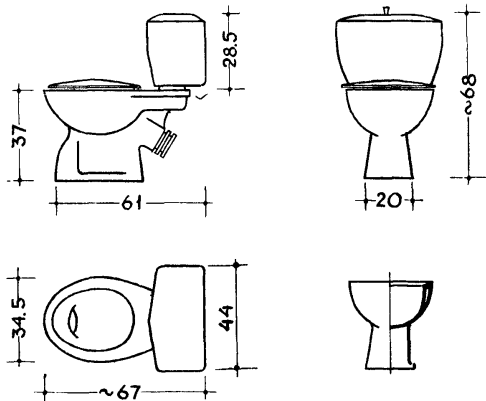
35. КОЗЫРЬКОВЫЙ
ГОСТ 14355-69



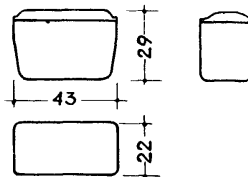
36. КОЗЫРЬКОВЫЙ, НОВОЙ ФОРМЫ, ПРИМЫКАЮЩИЙ К СТЕНЕ ШАХТЫ 487



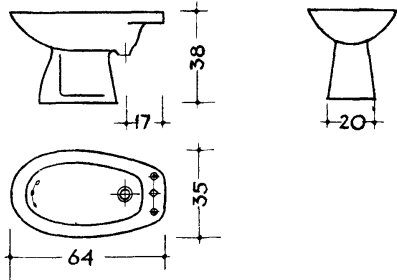
37. КОМПАКТ "НОВОЙ ФОРМЫ" С НЕПОСРЕДСТВЕННО СОЕДИНЕННЫМ СМЫВНЫМ БАЧКОМ, С ЦЕЛЬНООТЛИТОЙ ПОЛОЧКОЙ



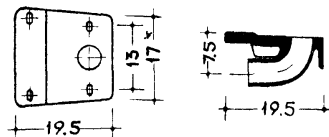
41. БАЧЕК СМЫВНОЙ ДЛЯ УНИТАЗОВ "КОМПАКТ" ТИП 1, 2 И 487
ГОСТ 14285-69



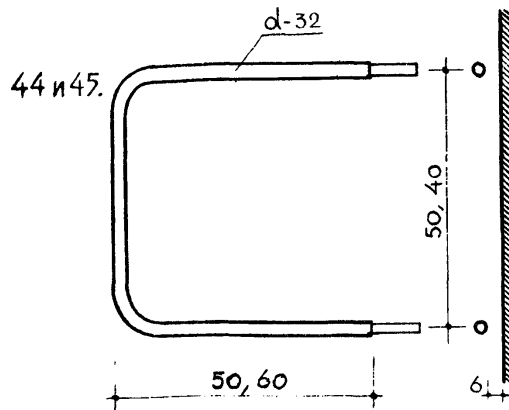
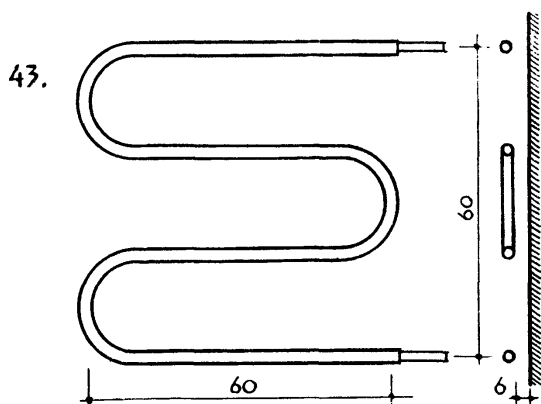
39. БИДЕ НОВОЙ ФОРМЫ СО СМЕСИТЕЛЕМ НА ПОЛОЧКЕ И ОБОГРЕВОМ БОРТА



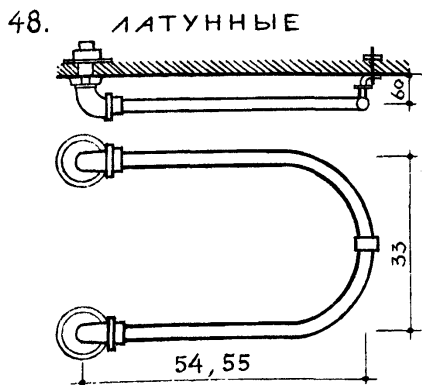
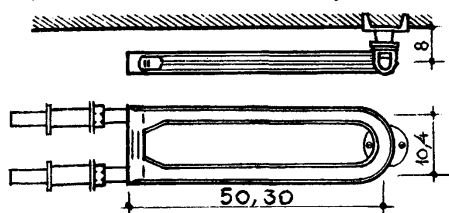
ПОЛОЧКА К УНИТАЗАМ "КОМПАКТ" ПРИСТАВНАЯ



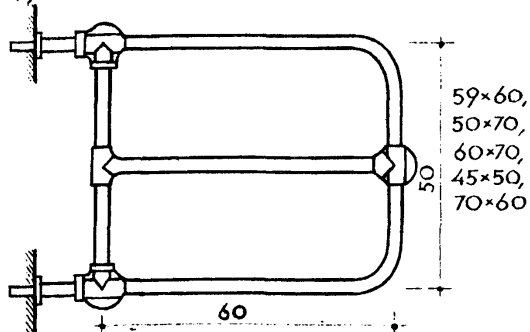
ГНУТЫЕ, ИЗ ГАЗОВОДOPPOBODНЫХ ТРУБ



46 и 47. ЧУГУННЫЕ, ИНДЕКС ЧЕРТЕЖА
НИИСАНТЕХНИКИ ПО 15, ПО 16

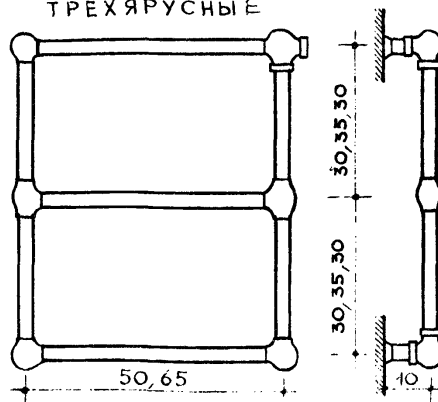


49, 50, 51, ЛАТУННЫЕ, С БОКОВОЙ
ПОДВОДКОЙ ВОДЫ
52, 53, 54.

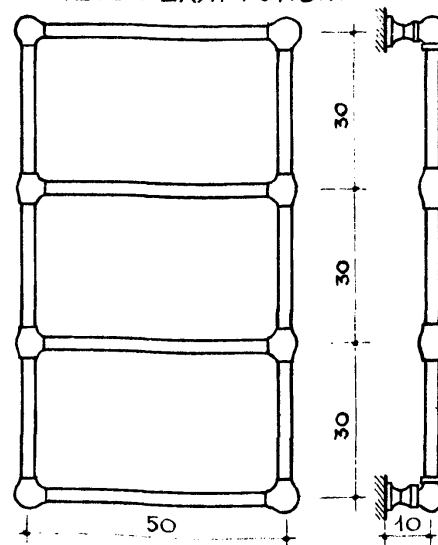


55 и 56. ИЗ БРОНЗЫ И ЛАТУНИ

ТРЕХЯРУСНЫЕ



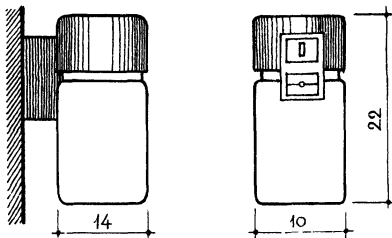
57. ЧЕТЫРЕХЯРУСНЫЕ



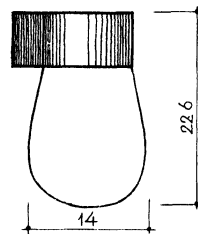
ПРИМЕЧАНИЕ: НА БЛИЖАЙШИЕ ГОДЫ РЕКОМЕНДУЕТСЯ ПОЛОТЕНЦЕСУШИТЕЛЬ ТИП 44 И 45

НАСТЕННЫЕ

58. НСУ - 1

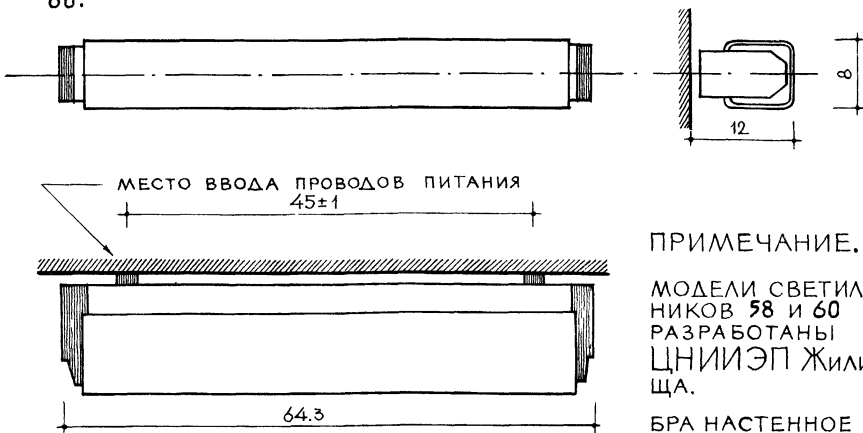


59. БУН-60М



ВЛАГОЗАЩИТНЫЙ ЛЮМИНЕСЦЕНТНЫЙ ВЛ-1-1×20

60.



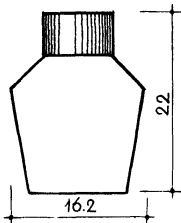
ПРИМЕЧАНИЕ.

МОДЕЛИ СВЕТИЛЬНИКОВ 58 и 60 РАЗРАБОТАНЫ ЦНИИЭП Жилища.

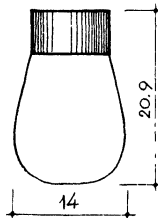
БРА НАСТЕННОЕ МОДЕЛЬ 59 И ПОТОЛОЧНЫЕ СВЕТИЛЬНИКИ 62 и 63 МОДЕРНИЗИРОВАННЫЕ В 1970г ИМЕЮТ ПЕРЕХОДНУЮ КЛЕМНУЮ КОЛОДКУ. СТЕКЛО МОЛОЧНО-ЗАЩИТНОЕ. РЕКОМЕНДУЮТСЯ ДЛЯ СЫРЫХ И ПЫЛЬНЫХ ПОМЕЩЕНИЙ.

ПОТОЛОЧНЫЕ

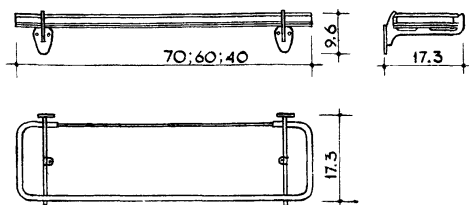
62. ПУН-100М



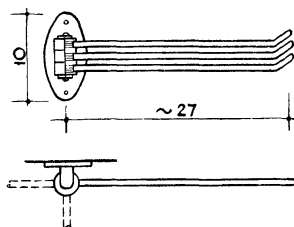
63. ПУН-60М



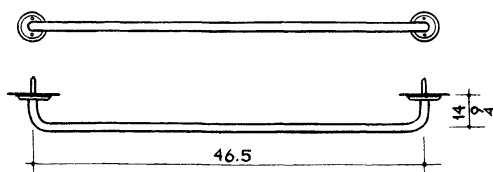
69,70,71. ПОЛОЧКА ТУАЛЕТНАЯ
С ЛАТУННЫМ ОБОДКОМ



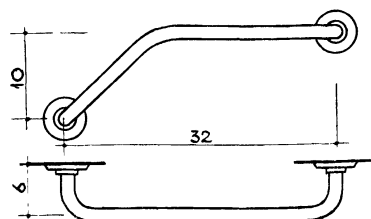
72. ВЕШАЛКА
ТРЕХРОЖКОВАЯ 37-Б



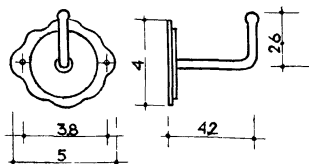
73,74 и 75 ВЕШАЛКА
ДЛЯ СУШКИ ПОЛОТЕНЕЦ
ОК-3А, ОК-3Б ОК-3В



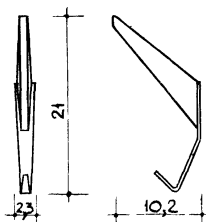
81. ПОРУЧЕНЬ ДЛЯ ВАННЫ
ОК-2



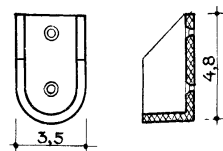
78. ВЕШАЛКА - КРЮЧЕК
ОДНОРОЖКОВЫЙ



76. ВЕШАЛКА - КРЮЧЕК
ПЛАСТМАССА - МЕТАЛЛ

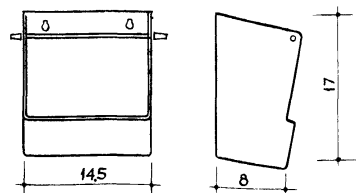


79 ШТАНГОДЕРЖАТЕЛЬ
ПЛАСТМАССА

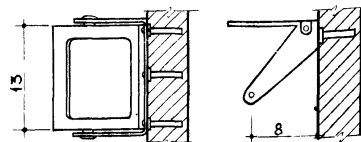


Б У М А Г О Д Е Р Ж А Т Е Л И

86. ПЛАСТМАССОВЫЕ,

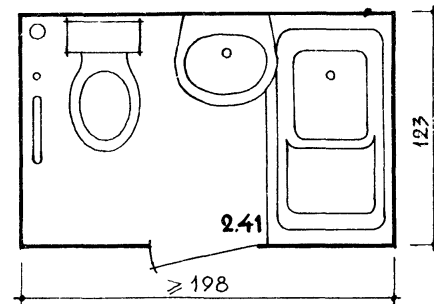
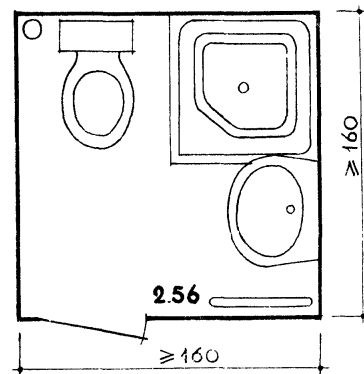
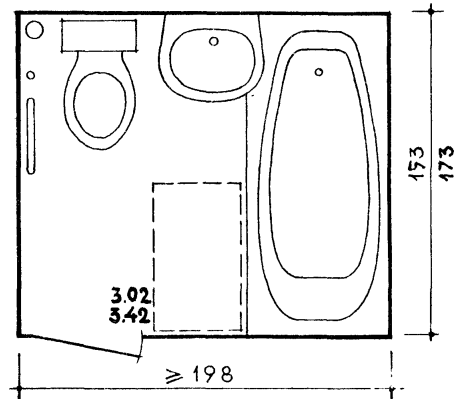
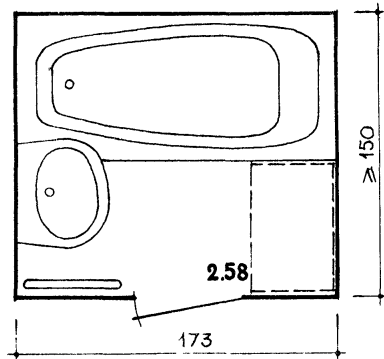
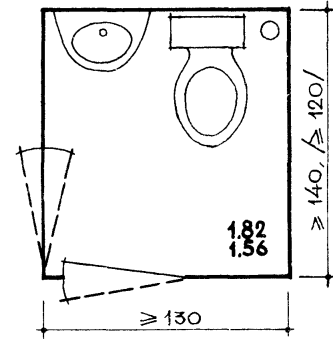
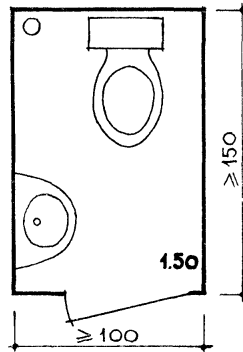
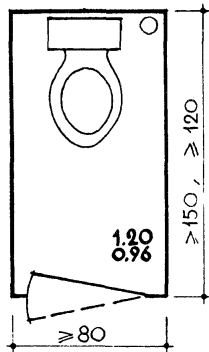


87. СТАЛЬ ХРОМИРОВАННАЯ ТГ-7А



ПРИМЕЧАНИЕ. ПО ЧЕРТЕЖАМ МНИИТЭП РМ-650 / РАБОЧИЕ ЧЕРТЕЖИ /.

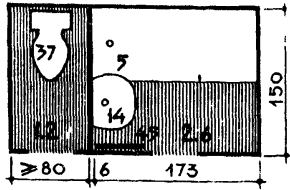
- П Р И М Е Р Ы
П Л А Н И Р О В К И
С А Н И Т А Р Н Ы Х
У З Л О В
- К А Б И Н Ы
З А В О Д С К О Г О
И З Г О Т О В Л Е Н И Я



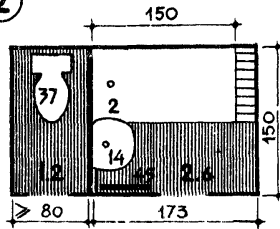
1. ПУНКТИРОМ ПОКАЗАНА СТИРАЛЬНАЯ МАШИНА В РАБОЧЕМ ПОЛОЖЕНИИ, МЕСТО ЕЕ ХРАНЕНИЯ В КЛАДОВОЙ.
2. В ВАННЫХ КОМНАТАХ МОЖНО ПОЛЬЗОВАТЬСЯ СТИРАЛЬНЫМИ МАШИНАМИ, ПРЕДНАЗНАЧЕННЫМИ ДЛЯ РАБОТЫ В ПОМЕЩЕНИИ С ПОВЫШЕННОЙ ОПАСНОСТЬЮ.

РАЗДЕЛЬНЫЕ

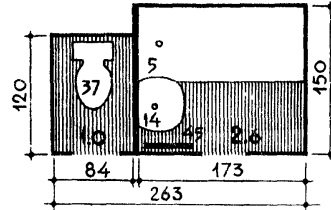
①



②

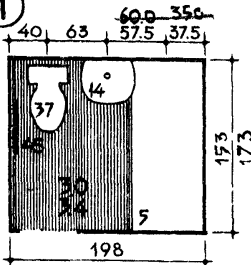


③

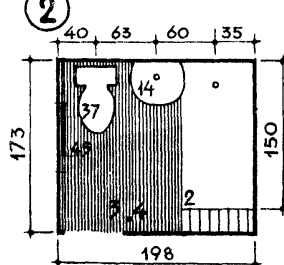


СОВМЕЩЕННЫЕ

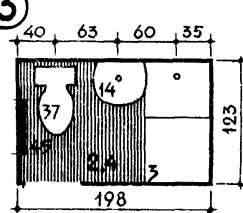
①



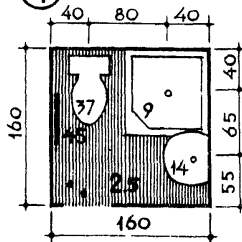
②



③

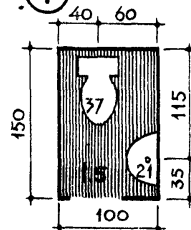


④

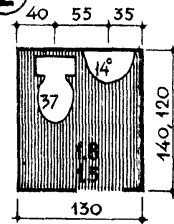


УБОРНЫЕ С РУКОМОЙНИКОМ

①



②



1. ПРИМЕЧАНИЕ. 1. Совмещенные санитарные узлы допускаются в однокомнатных квартирах и в квартирах типа 2А /на 2 человека/, а в многокомнатных квартирах только при наличии дополнительной уборной с раковиной.

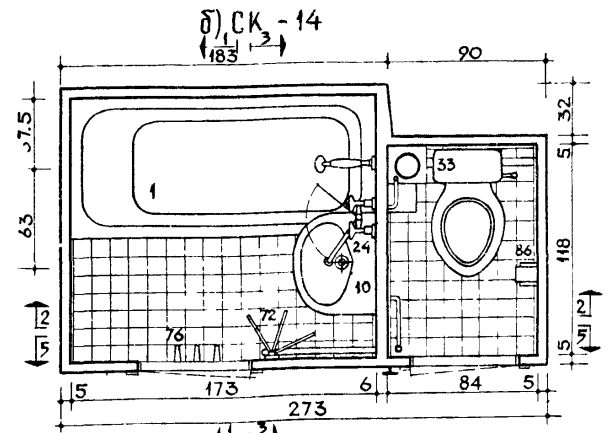
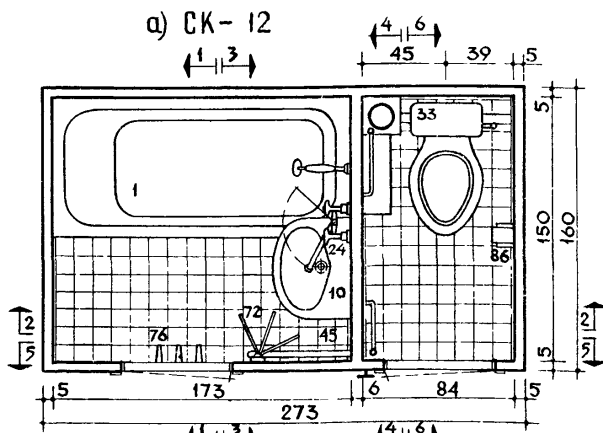
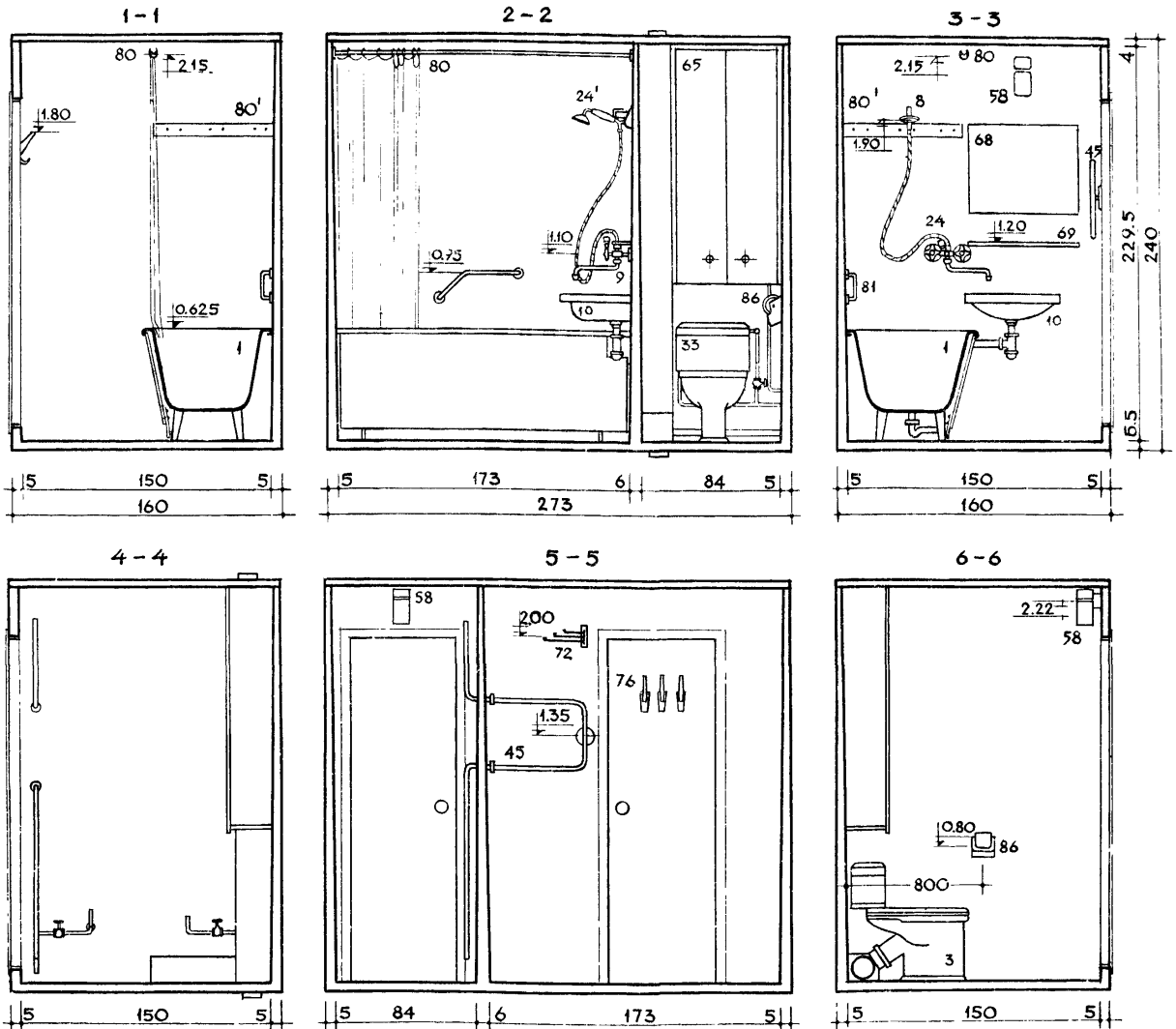
2. Санитарные узлы применяются в прямом и зеркальном изображении.

3. Условно показаны перспективные модели оборудования (номера в соответствии с номенклатурой листы 6-12).

Перечень оборудования:

5. Ванна длиной 170	14. Умывальник
2. " " " 150	21. Раковина
3. " " " 120	37. Унитаз
9. Душевой поддон	45. Полотенцесушитель

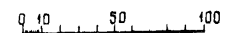
КАБИНЫ ЗАВОДСКОГО ИЗГОТОВЛЕНИЯ



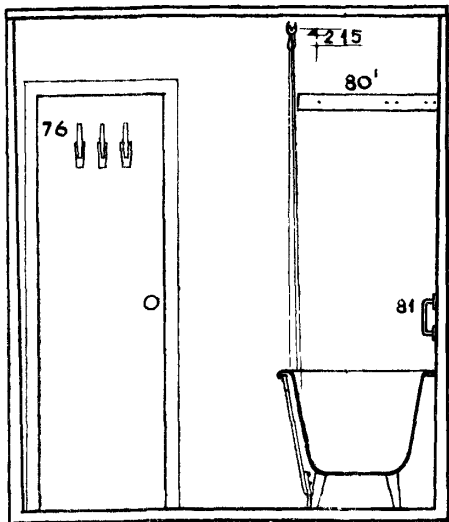
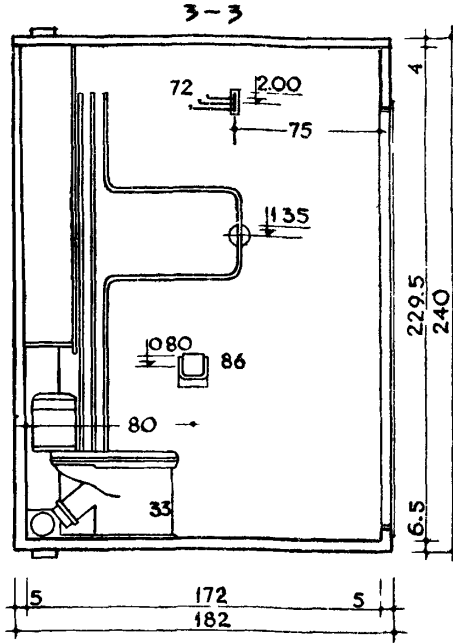
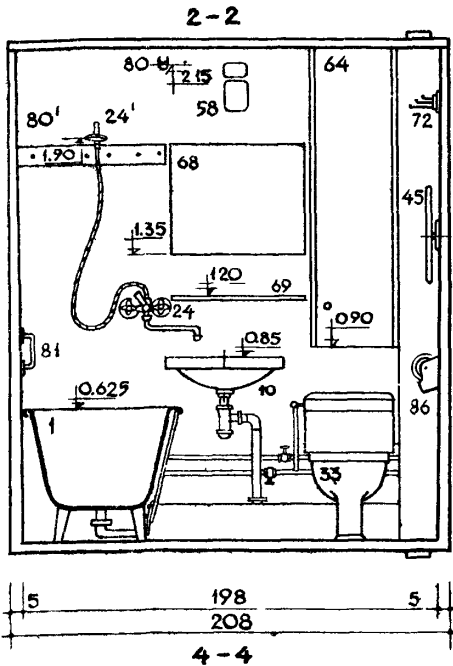
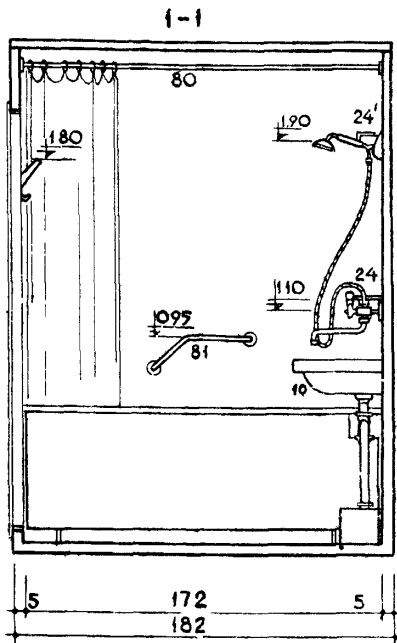
1. ПОЯСНЕНИЕ И ЭКСПЛИКАЦИЯ ОБОРУДОВАНИЯ
НА ЛИСТЕ 24.
2. СК - САНИТАРНО-ТЕХНИЧЕСКАЯ КАБИНА

3. ДВА ТИПА РАЗДЕЛЬНЫХ САЛКАБИН:
а) БЕЗ ВЫРЕЗА СК-11 / ПРАВАЯ /
СК-12 / ЛЕВАЯ /
б) С ВЫРЕЗОМ СК-13 / ПРАВАЯ /
СК-14 / ЛЕВАЯ /

Л - БЛОК С ВЫКЛЮЧАТЕ-
ЛЯМИ И РОЗЕТКОЙ



КАБИНА ЗАВОДСКОГО ИЗГОТОВЛЕНИЯ



Для строительства в 1974-1975 гг. ЦНИИЭП жилища разработаны проекты монолитных железобетонных санитарно-технических кабин для применения в 5-9-этажных жилых домах новых серий с горячим водоснабжением.

Проектом предусмотрены два варианта кабины раздельного типа (А.22) и один - совмещенного. В кабине предусмотрено место для стиральной машины (обычное место ее хранения - кладовая).

Один вариант кабины раздельного санузла разработан с вентиляционным блоком, смонтированным вне ее габаритов и в специальном "вырезе" стен 900 x 320 мм. Кабины всех типов спроектированы в прямом и зеркальном исполнении. Каждая состоит из двух элементов: объемного блока типа "Стакан" и крышки.

Для удобства формирования внутренних поверхностей стен (кроме той, в которой имеются входные проемы), выполняются с технологическим уклоном - толщина поверху 40, а в основании - 50 мм.

Совмещенные санузлы предусмотрены для однокомнатных квартир и в квартирах типа 2А /на 2 человека/. Во всех остальных - санитарные узлы должны быть раздельными. В 4-5 комнатных квартирах могут быть 2 санузла: уборная с ручкомойником во входной зоне и кабина совмещенного санузла - в спальняной зоне.

Варианты расстановки оборудования см. на листах 20 и 21. Блок с выключателями и штепсельной розеткой устанавливается на отм. 1.67 м от уровня чистого пола кабины до кнопки выключателя.

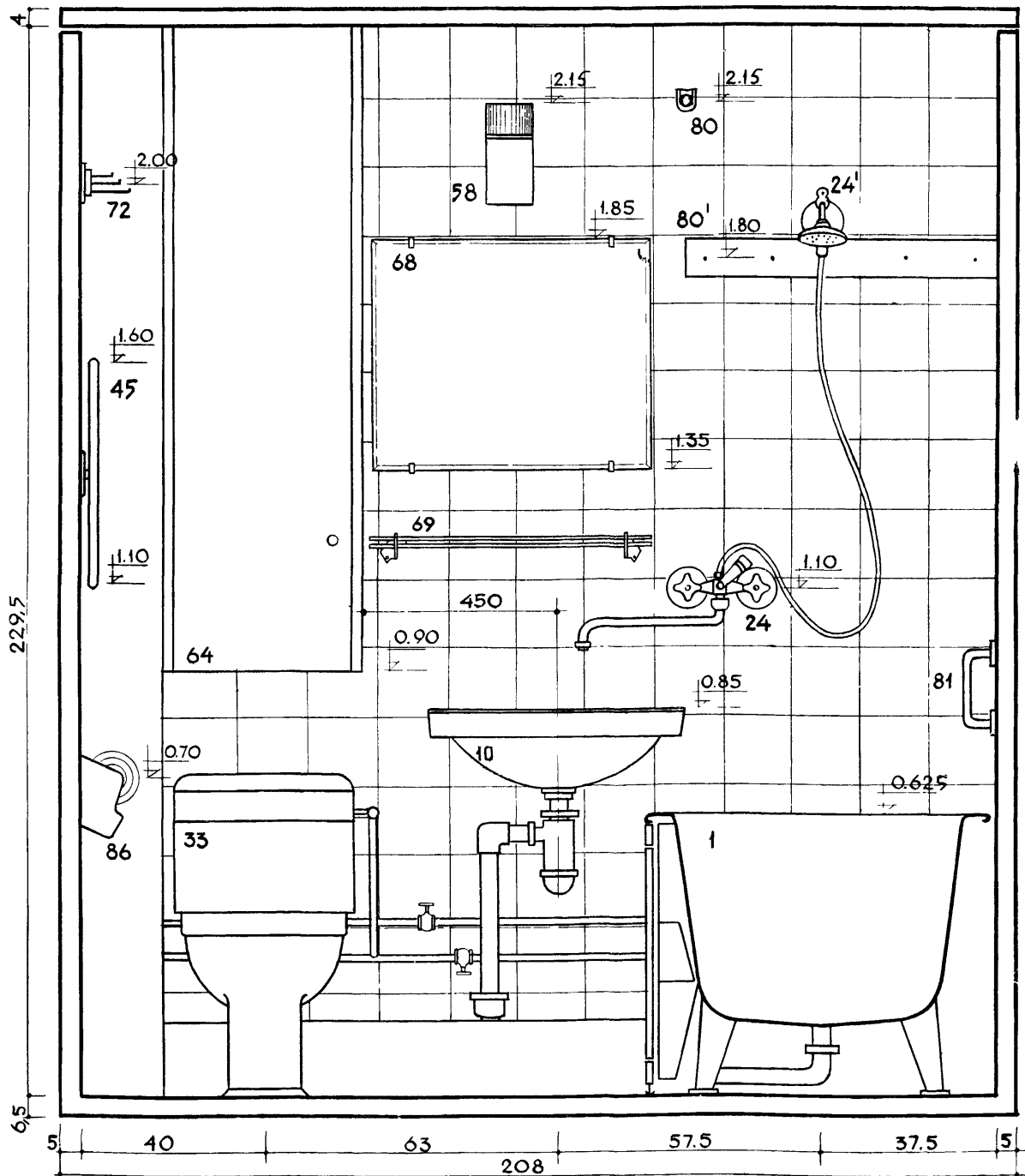
Совмещенный тип кабины обозначен СК-16
СК - санитарно-техническая кабина

КАБИНА СК-15 /ПРАВАЯ/
КАБИНА СК-16 /ЛЕВАЯ/

0 10 50 100

- 1. Ванна с экраном ГОСТ 1154-66
- 10. Умывальник ГОСТ 14360-69
- 33. Унитаз "Компакт" ГОСТ 14355-69
- 45. Полотенцесушитель из газопроводных труб
- 58. Светильник настенный углубленный НСУ-1
- 80. Штанга со штангодержателями для занавески к ванне
- 80'. Планка с леской для сушки белья
- 24'. Кронштейн для душевой сетки
- 24. Смеситель настенный, общий для ванны и умывальника с душевой сеткой на гибком шланге ГОСТ 8224-64
- 68. Зеркало 60 x 50
- 69. Полочка туалетная
- 81. Поручень для ванны
- 72. Вешалка трехрожковая
- 86. Бумагодержатель
- 64. Шкаф в ванной комнате
- 65. " - в уборной
- 76. Крючки-вешалки

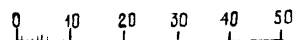
РАЗМЕЩЕНИЕ ОБОРУДОВАНИЯ



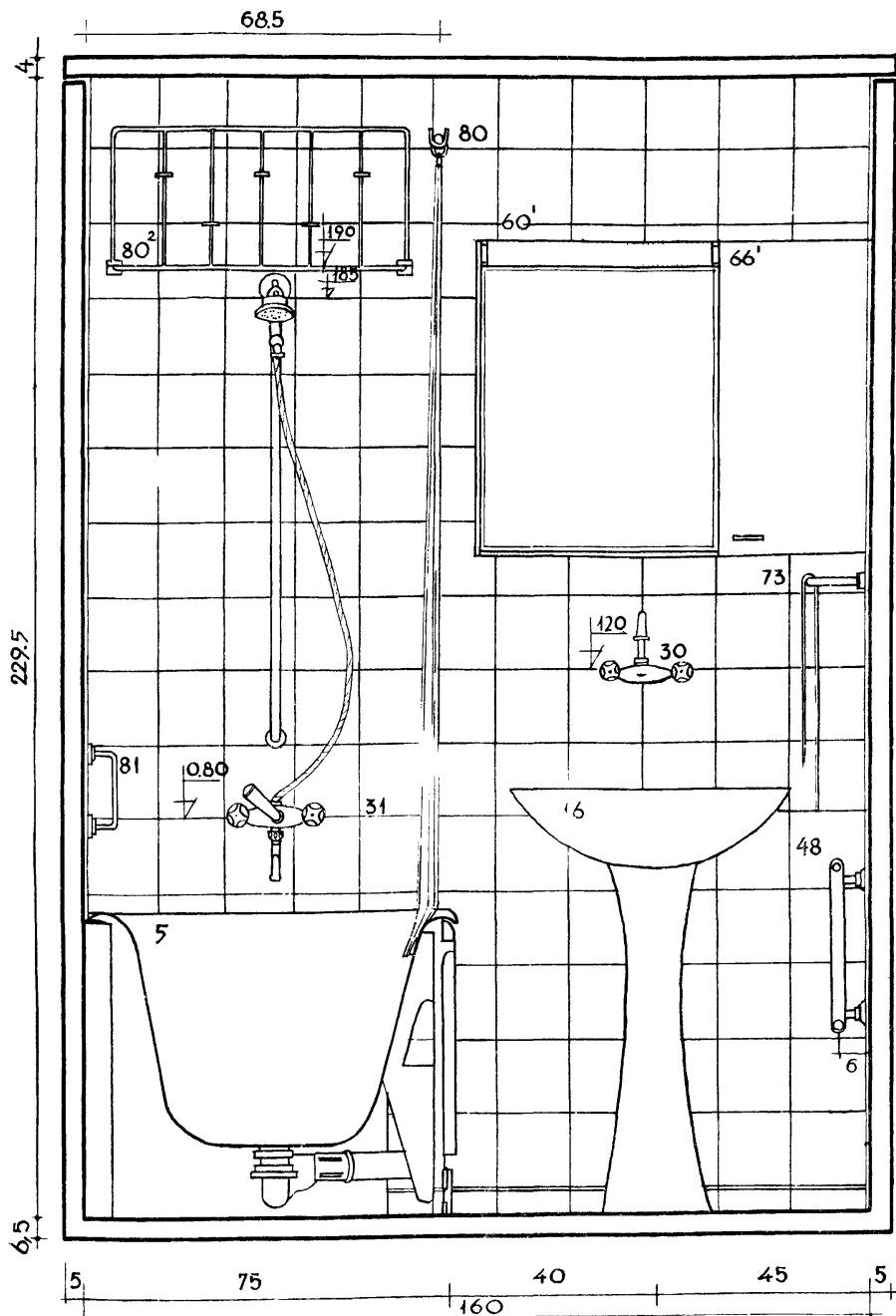
1. Ванна с экраном на ножках
ГОСТ 1154-66 (75×170×62).
10. Умывальник ГОСТ 14360-69
(55×42×17).
33. Унитаз „Компакт“ ГОСТ 9156-
-68 (36×67×73).
45. Полотенцесушитель из газопро-
-водных труб (50×50×6).
58. Светильник НСУ-1 (10×14×22)

80. Штанга со штангодержателями
80. Палка с леской для сушки
белая
24. Кронштейн для душевой сетки.
24. Смеситель настенный общий
для ванны и умывальника
с душевой сеткой на гибком
шланге ГОСТ 8224-64
68. Зеркало 60×50

69. Полочка туалетная.
81. Поручень для ванны
72. Вешалка для полотенец трех-
-рожковая
86. Штангодержатель
64. Шкаф



РАЗМЕЩЕНИЕ ОБОРУДОВАНИЯ НОВОЙ ФОРМЫ



ЭКСПЛИКАЦИЯ. 5. ВАННА С ЭКРАНОМ.

16. УМЫВАЛЬНИК СПОСТАМЕНТОМ

48. ПОЛОТЕНЦЕСУШИТЕЛЬ

60. СВЕТИЛЬНИК ЛЮМИНЕСЦЕНТНЫЙ

80. ШТАНГА С ЗАНАВЕСКОЙ

80² ОТКИДНАЯ РАМКА ДЛЯ СУШКИ БЕЛЬЯ.

24. КРОНШТЕЙН ДЛЯ

ДУШЕВОЙ СЕТКИ

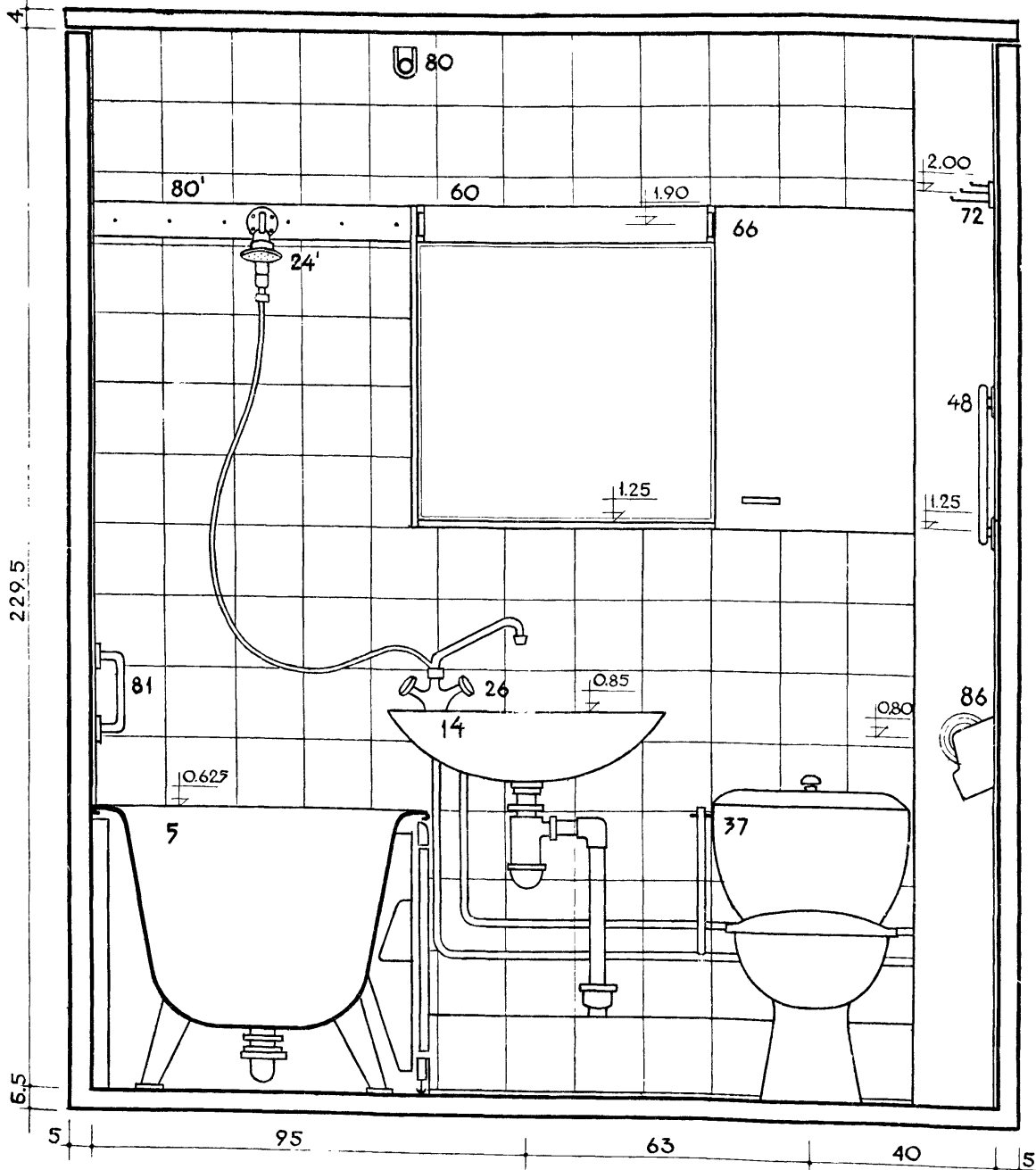
30, 31. СМЕСИТЕЛЬ ЗАСТЕННЫЙ

66' ШКАФ С ЗЕРКАЛОМ

81. ПОРУЧЕНЬ ДЛЯ ВАННЫ

73. ВЕШАЛКА ДЛЯ ПОЛОТЕНЦА

РАЗМЕЩЕНИЕ ОБОРУДОВАНИЯ НОВОЙ ФОРМЫ

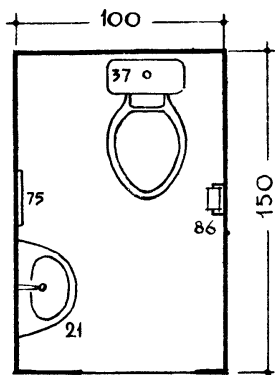
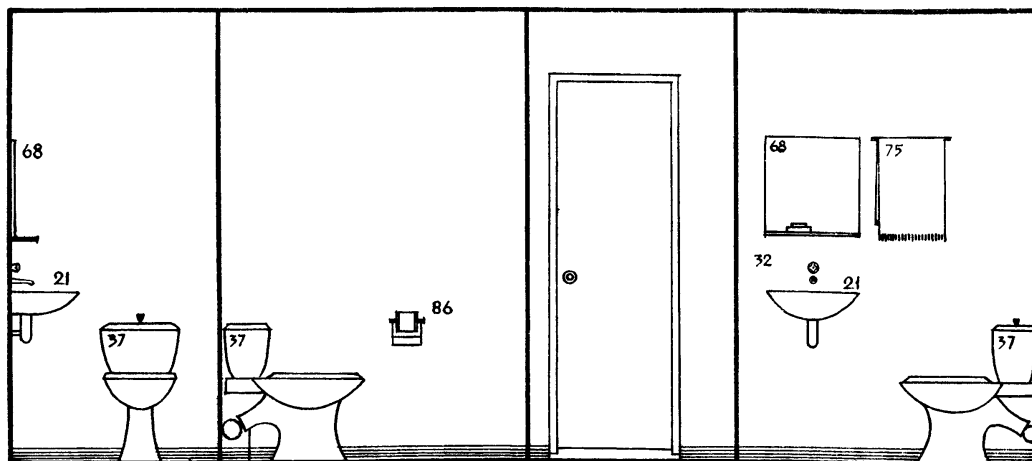


Э К С П Л И К А Ц И Я

- | | | |
|---|--|---|
| 5. Ванна с экраном (стеклопластик) | 60. Светильник влагозащитный люминесцентный. | для ванны и умывальника с душевой сеткой на гибком шланге |
| 14. Умывальник 60 × 50 × 18 | 80. Штанга со штангодержателем. | 66. Шкаф с зеркалом 60 × 60 |
| 37. Унитаз новой формы. Компакт | 80. Планка с леской для сушки белья | 81. Поручень для ванны |
| 48. Полотенцесушитель латунный 54 × 33. | 24. Кронштейн для душевой сетки | 72. Вешалка трехрожковая |
| | 26. Смеситель настольный общий | 86. Бумагодержатель |

0 5 10 20 30 40 50

РАЗМЕЩЕНИЕ ОБОРУДОВАНИЯ НОВОЙ ФОРМЫ

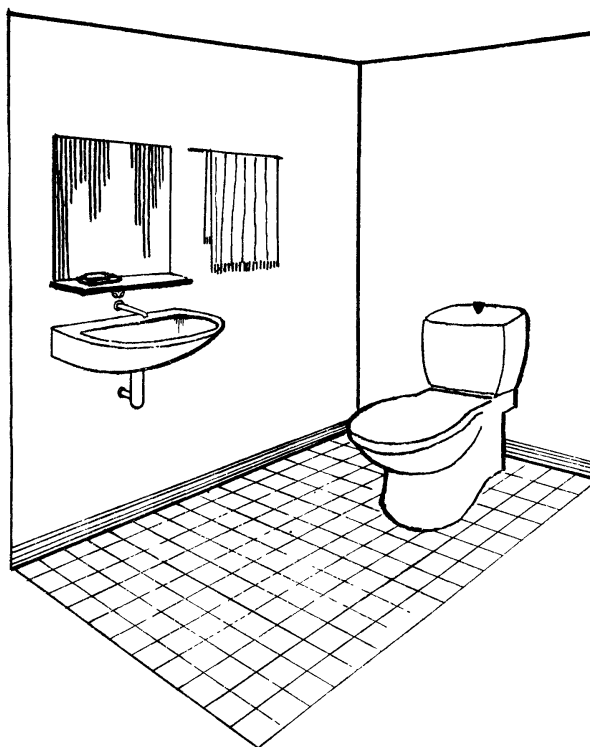


ЭКСПЛИКАЦИЯ

- 37. УНИТАЗ 34,5×67×~68
- 21. РУКОМОЙНИК С КОСЫМ ВЫПУСКОМ 50×32×16
- 68. ЗЕРКАЛО С ПОЛОЧКОЙ ДЛЯ МЫЛА 40×40
- 75. ВЕШАЛКА ДЛЯ ПОЛОТЕНЕЦ 46,5×4
- 86. БУМАГОДЕРЖАТЕЛЬ 13,5×8.

ПРИМЕЧАНИЕ.

УБОРНЫЕ С РУКОМОЙНИКОМ ПРИМЕНЯЮТСЯ В ЧЕТЫРЕХ И ПЯТИКОМНАТНЫХ КВАРТИРАХ ПРИ ОБЪЕДИНЕННОМ САУЗЛЕ. ВСЕ ТРУБОПРОВОДЫ РАСПОЛОЖЕНЫ В ЗАСТЕННОЙ ШАХТЕ.



ЦЕНТРАЛЬНЫЙ ИНСТИТУТ ТИПОВОГО ПРОЕКТИРОВАНИЯ
ГОССТРОЯ СССР
КИЕВСКИЙ ФИЛИАЛ
г.Киев-57, ул.Эжена Потье, № 12

Заказ № 347 инв. № 11151 тираж 5000

Сдано в печать 31/7 1972г. цена 1-17