

УТВЕРЖДАЮ



Заместитель Министра

П.Д. Григор

1987 г.

ЛИСТ УТВЕРЖДЕНИЯ

Сосудаппараты стальные сварные. Общие
технические условия

ОСТ 26 291-87

Заместитель директора
ВНИИнефтем

Г.В. Мамонтов

Заместитель директора

В.Г. Дьяков

Заведующий новым научно-
техническим делом стандар-
тизации, катва и метроло-
гии

В.И. Белутгин

Заведующий делом

Ю.С. Медведев

Заведующая лабораторией

С.И. Зусмановская

Научный сотрудник

А.К. Кузнецова

Главный конструктор проекта

В.С. Свежнев

Заведующая лабораторией

Г.А. Дубинина

Научный сотрудник

Т.Д. Булчинская

Соисполнители:

Заместитель директора
НИИХиммаш

И.о. начальника НИОС



В.В.Грязнов

Ю.Б.Якимович

Разработчики:

Начальник отдела

Начальник отдела

Начальник отдела

Начальник отдела

Рачков
Белинский
Химченко
Шипилов

В.И.Рачков

А.Л.Белинский

Н.В.Химченко

В.Д.Шипилов

Исполнители:

Начальник сектора

Начальник сектора

Начальник сектора

Начальник сектора

Научный сотрудник

Научный сотрудник

Научный сотрудник

Инженер

Немчин
Кутепов
Логвинов
Шапиро
Лязгунов
Притыкина
Ган
Панфилова

М.Л.Немчин

С.М.Кутепов

В.И.Логвинов

М.Б.Шапиро

А.П.Лязгунов

Л.С.Притыкина

И.И.Ган

Г.С.Панфилова

СОГЛАСОВАНО:

Главное техническое управление

Начальник

Захаров
"30" *сентября*

О.В.Захаров

1987 г.

Минмонтажспецстрой СССР
Главное техническое
управление

Письмо № И8-10-7 от 30.II.87 г. Г.А.Сукальский

Миннефтехимпром СССР
Управление оборудования
Главный инженер

Письмо № И4-4/24-616 К.А.Тюрясов
от 20.II.87 г.

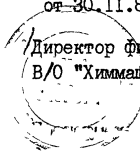
Министерство по производству
минеральных удобрений

Управление оборудования

письмо № 09-5-20/1733 В.М.Прокофьев
от 30.II.87 г.

Директор фирмы

В/О "Химмашэкспорт"



A handwritten signature in black ink is written over the stamp and extends to the right, ending near the name "О.А.Голиков".

О.А.Голиков

О Т Р А С Л Е В О Й С Т А Н Д А Р Т

СОСУДЫ И АППАРАТЫ	ОСТ 26 291-87
СТАЛЬНЫЕ СВАРНЫЕ.	(СТ СЭВ 798-77
ОБЩИЕ ТЕХНИЧЕСКИЕ	СТ СЭВ 799-77
УСЛОВИЯ.	СТ СЭВ 800-77
ОКП 36 8000, 36 1000	СТ СЭВ 2074-80
	СТ СЭВ 6001-87
	СТ СЭВ 2072-80

Срок действия с 01.01.89

до 01.01.95

Несоблюдение стандарта преследуется по закону.

Настоящий стандарт распространяется на стальные сварные сосуды и аппараты, предназначенные для эксплуатации в химической, нефтеперерабатывающей, нефтехимической, нефтяной, газовой, промышленности по производству минеральных удобрений и других отраслях промышленности, работающие под давлением не более 16 МПа (160 кгс/см^2) или без давления (под налив) при температуре стенки не ниже минус 70°C .

Настоящий стандарт не распространяется:

на сосуды с толщиной стенки более 120 мм;


на сосуды, работающие под вакуумом с остаточным давлением ниже 665 Па (5 мм рт.ст.);

на сосуды, устанавливаемые на атомных электростанциях;

на сосуды, предназначенные для транспортирования нефтяных и химических продуктов;

Издание официальное

Е

	Государственный комитет СССР по стандартизации
	ВСТУПИЛ В СИЛУ С 01.01.89
Перепечатка осуществляется ГОСУДАРСТВЕННОЙ РЕГИСТРАЦИОННОЙ СЛУЖБой	
ЗА ПРИБОРАМИ ИЛИ СМЕТКАМИ ГОСУДАРСТВЕННОЙ РЕГИСТРАЦИОННОЙ СЛУЖБЫ 380424 № 2415818	

на баллоны для сжатых и сжиженных газов;
на аппараты военных ведомств;
на трубчатые печи.

Настоящий стандарт устанавливает общие технические требования к конструкции, материалам, изготовлению, методам испытаний, приемке и поставке сосудов и аппаратов, а также специальные технические требования к колонным и кожухотрубчатым теплообменным аппаратам предназначенным для нужд народного хозяйства и для поставки на экспорт в страны с умеренным и тропическим климатом по ГОСТ 15150-69.

В настоящем стандарте учтены требования "Правил устройства и безопасной эксплуатации сосудов, работающих под давлением". Стандарт содержит все требования стандартов: СТ СЭВ 798-77, СТ СЭВ 799-77, СТ СЭВ 800-77, СТ СЭВ 2074-80, СТ СЭВ 6001-87, СТ СЭВ 2072-80.

1. ТРЕБОВАНИЯ К КОНСТРУКЦИИ

1.1. Конструкция сосудов и аппаратов^{*)} должна быть технологичной, надежной в течение предусмотренного технической документацией срока службы, обеспечивать безопасность при изготовлении, монтаже и эксплуатации, предусматривать возможность осмотра (в том числе внутренней поверхности), очистки, промывки, продувки и ремонта, а также обеспечивать возможность термообработки, предусмотренной чертежом.

Если конструкция сосудов не позволяет проведение наружного или внутреннего осмотра или гидравлического испытания, то автор технического проекта должен указать методику, периодичность и объем контроля, выполнение которых обеспечит своевременное выявление и устранение дефектов.

^{*)} В дальнейшем "сосуды и аппараты" именуется "сосуды".

1.2. При проектировании сосудов должны учитываться требования "Правил перевозки грузов железнодорожным, водным и автомобильным транспортом".

Допускается разработка нетранспортабельных и тяжеловесных сосудов если по условиям проектирования невозможно создать их меньших размеров и масс.

Сосуды, которые не могут транспортироваться в собранном виде должны проектироваться из минимальных частей, соответствующих по габариту требованиям перевозки железнодорожным транспортом. Деление сосуда на транспортируемые части должно указываться в техническом проекте и согласовываться с монтажной организацией. Порядок разработки и согласования технической документации на транспортировку должен соответствовать ОСТ 26-15-024-84.

1.3. Расчет на прочность сосудов, их элементов следует проводить в соответствии с действующей нормативно-технической документацией.

При отсутствии стандартизованного метода расчет на прочность должен выполнять автор технического проекта и согласовывать со специализированной научно-исследовательской организацией.

Перечень специализированных научно-исследовательских организаций приведен в рекомендуемом приложении I.

1.4. При проектировании сосудов автор технического проекта должен учитывать нагрузки, возникающие при монтаже и зависящие от способа монтажа.

1.5. Чертеж общего вида, начиная с технического проекта, должен содержать следующие технические характеристики и параметры:

- рабочее давление, МПа (кгс/см^2);
- расчетное давление, МПа (кгс/см^2);
- пробное давление, МПа (кгс/см^2);
- расчетную температуру стенки, $^{\circ}\text{C}$;

минимально допустимую отрицательную температуру стенки, находящейся под давлением, $^{\circ}\text{C}$;

С. 4 ОСТ 26 291-37

- характеристику рабочей среды (класс опасности по ГОСТ 12.1.007-75, воспламеняемость, категория и группа взрывоопасности по ГОСТ 12.1.011-78, максимальная и минимальная температура, состав);

- прибавку для компенсации коррозии и эрозии, мм;
- срок службы, лет;
- число циклов нагружения сосуда за весь срок службы;
- внутренний объем (емкость), м³;
- масса, кг;
- центры масс;
- сейсмичность, балл;
- район территории по скоростным напорам ветра (для сосудов, устанавливаемых на открытой площадке);
- сведения о предохранительных клапанах (условные диаметр и давление), если входят в объем поставки сосуда;
- группу сосуда по табл. I.

П р и м е ч а н и я:

1. При заказе сосудов по стандартам или каталогам данные характеристики и параметры заказчик должен указывать в опросном листе.

2. Для теплообменных аппаратов и аппаратов с полостями, имеющими различные характеристики и параметры, необходимо указывать их для каждой полости.

1.6. Сосуды, транспортируемые в собранном виде, а также транспортируемые части должны иметь строповые устройства (захватные приспособления) для проведения погрузочно-разгрузочных работ, подъема и установки сосудов в проектное положение.

Колонные аппараты должны поставляться в полностью собранном виде. В исключительных случаях могут поставляться россыпью, при этом на предприятии-изготовителе должна быть произведена контрольная сборка тарелки.

Допускается по согласованию с монтажной организацией взамен строповых устройств использовать технологические шпигелы и горловины, уступы, бурты и другие конструктивные элементы сосудов.

Конструкция, места расположения строповых устройств (с захватными приспособлениями) и конструктивных элементов для строповки их количество, схема строповки сосудов и их транспортируемых частей должны быть указаны в техническом проекте и согласованы с монтажной организацией.

1.7. Строповые устройства (захватные приспособления) предназначенные для строповки конструктивных элементов сосудов должны быть рассчитаны на монтажную массу, нагрузки, возникающие при монтаже и зависящие от способа монтажа.

1.8. В техническом проекте вертикальных сосудов массой более 10⁵ кг должны быть предусмотрены по указанию монтажной организации шарнирные устройства.

1.9. опрокидываемые сосуды должны иметь приспособления предотвращающие самоопрокидывание.

1.10. Базовые диаметры сосудов должны приниматься по ГОСТ 9617-76.

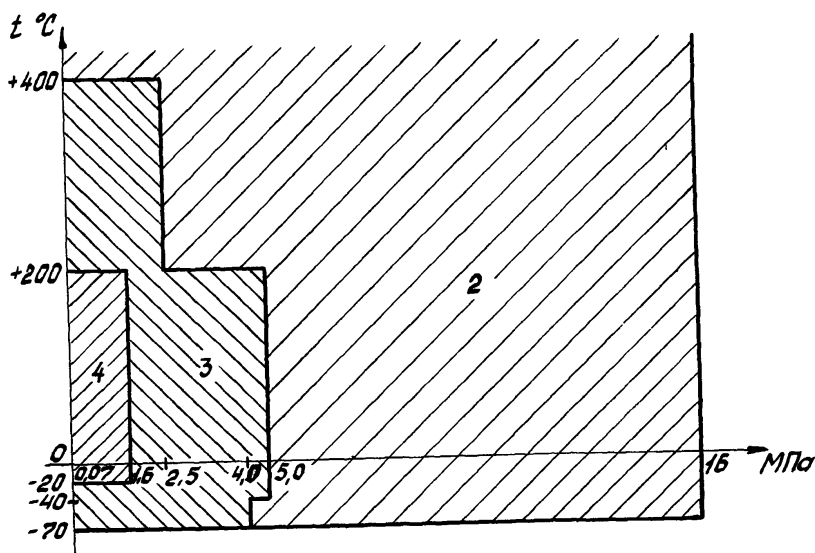
1.11. Группа сосудов определяется по табл. I и черт. Для сосудов с полостями, имеющими различные расчетные диаметры и среды, допускается определять группу для каждой полости отдельно.

Сосуды внутренним объемом не выше 25 л, у которых отношение объема (в литрах) на рабочее давление (в кгс/см²) не превышает

200, а также сосуды, работающие без давления (под налив) или под вакуумом в зависимости от характера рабочей среды следует отнести к группе 5а или 5б.

Таблица I

Группа сосудов	Расчетное давление, МПа (кгс/см ²)	Расчетная температура, °С	Характер рабочей среды
I	выше 0,07(0,7)	независимо	Взрывоопасная, или пожароопасная, или I,2 классов опасности по ГОСТ I2.I.007-76
2	выше 0,07(0,7) до 2,5(25)	выше 400	Любая, за исключением указанной для I группы сосудов
	выше 2,5(25) до 5(50)	выше 200	
	выше 4(40) до 5(50)	ниже -40	
	выше 5(50)	независимо	
3	выше 0,07(0,7) до I,6(I6)	ниже -20; выше 200 до 400	
	выше I,6(I6) до 2,5(25)	до 400	
	выше 2,5(25) до 4(40)	до 200	
	выше 4(40) до 5(50)	от -40 до 200	
4	выше 0,07(0,7) до I6	от -20 до 200	
5а	до 0,07(0,7)	независимо	
5б			Взрывобезопасная, пожаробезопасная, 4 класса опасности по ГОСТ I2.I.007-76



Сосуды с параметрами, соответствующими граничным линиям, относятся к соседней группе с менее жесткими требованиями.

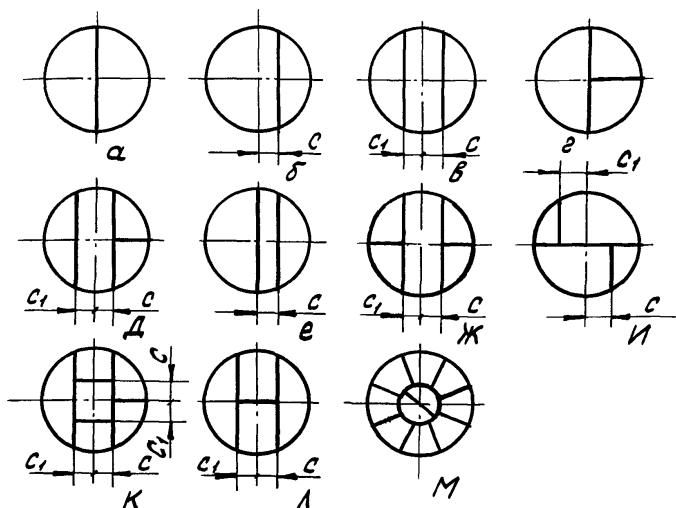
Черт. 1

1.12. Требования к днищам, крышкам и переходам

1.12.1. Заготовки выпуклых днищ допускается изготавливать сварными из частей с расположением сварных швов, указанным на черт. 2.

Расстояния S и S_T от оси заготовки до центра сварного шва должны быть не более $1/5$ внутреннего диаметра днища.

При изготовлении заготовок по черт. 2 количество листовок не регламентируется.



Черт. 2

1.12.2. Допускается изготавливать выпуклые днища из штампованных лепестков и шарового сегмента. Количество лепестков не регламентируется.

Если по центру днища устанавливается штуцер, то шаровой сегмент допускается не изготавливать.

1.12.3. Круговые швы выпуклых днищ, изготовленных из штампованных лепестков и шарового сегмента или заготовок по черт. 2м, должны располагаться от центра днища на расстоянии по проекции не более $1/3$ внутреннего диаметра днища.

Наименьшее расстояние между меридиональными швами в месте их примыкания к шаровому сегменту или штуцеру, установленному по центру днища вместо шарового сегмента, а также между меридиональными швами и швом на шаровом сегменте должно быть более трехкратной толщины днища, но не менее 100 мм по осям швов.

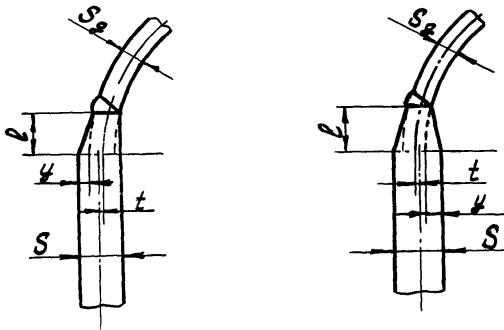
I.I2.4. Основные размеры эллиптических днищ должны соответствовать ГОСТ 6533-78.

I.I2.5. Полушаровые составные днища (черт. 3) допускается применять в сосудах с толщиной стенки обечайки $S \geq 40$ мм при выполнении следующих условий:

1) Нейтральные оси полушаровой части днища и переходной части обечайки корпуса должны совпадать. Совпадение осей должно быть предусмотрено чертежом и обеспечено соблюдением размеров, указанных на чертеже;

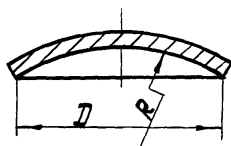
2) Смещение t нейтральных осей полушаровой части днища и переходной части обечайки корпуса не должно превышать $0,5(S - S_p)$;

3) Высота l переходной части обечайки корпуса должна быть не менее $3u$.



Черт. 3

I.12.6. Сферические неотбортованные (черт. 4) днища (шаровой сегмент) допускается применять в сосудах, работающих под давлением не более 0,07 МПа (0,7 кгс/см²) или без давления (под налив). При этом радиус сферы R должен быть не менее 0,85 D и не более D (D - внутренний диаметр сосуда) и днища привариваются сварным швом со сплошным проваром.



Черт 4

Сферические неотбортованные днища допускается применять в сосудах, работающих под давлением или вакуумом, в качестве элемента фланцевых крышек, при этом радиус сферы R днищ не должен превышать внутреннего диаметра D и днище приваривается к фланцу сварным швом со сплошным проваром.

I.12.7. Расположение отверстий в эллиптических и полусферических днищах не регламентируется.

I.12.8. Основные размеры конических отбортованных днищ должны соответствовать ГОСТ I2619-78.

I.12.9. Основные размеры конических неотбортованных днищ, предназначенных для сосудов под налив или работающих под давлением до 0,07 МПа (0,7 кгс/см²), должны соответствовать ГОСТ I2620-78 и ГОСТ I2621-78.

Допускается применять конические неотбортованные днища или переходы:

- 1) для сосудов, работающих под давлением, если центральный угол при вершине конуса не более 45°;
- 2) для сосудов, работающих под наружным давлением или вакуумом, если центральный угол при вершине конуса не более 60°.

Возможность применения конических неотбортованных днищ с центральными углами более 45° или 60° должна решаться в каждом отдельном случае специализированной научно-исследовательской организацией.

--

Части выпуклых днищ в сочетании с коническими днищами или переходами применяются без ограничения угла при вершине конуса.

I.12.I). Плоские днища и крышки, присоединяемые на болтах или шпильках, допускается применять для всех типов сосудов.

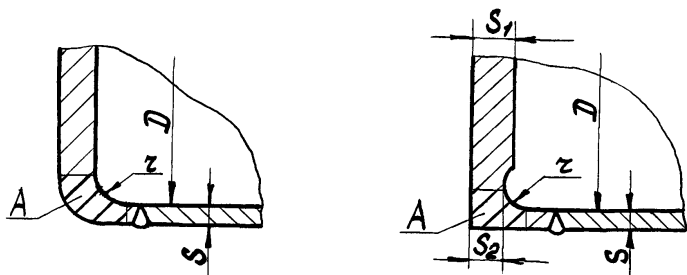
I.12.II. Плоские днища (черт. 5), применяемые в сосудах, работающих под давлением, должны изготавливаться из поковок. При этом необходимо соблюдать требования п. 2.4.5.

Расстояние от начала закругления до оси сварного шва должно быть не менее $0,25\sqrt{DS}$.

У днищ по черт. 5а радиус закругления $r \geq 2,5 S$.

У днищ по черт. 5б радиус кольцевой выточки $r \geq 0,25 S$,

но не менее 8 мм; а наименьшая толщина дна в месте кольцевой



Черт. 5

Допускается применять плоские днища по черт. 5а в сосудах, работающих под давлением, изготавливаемые путем штамповки из листа.

Допускается применять в сосудах, работающих под давлением, плоские неотбортованные днища внутренним диаметром не более 500 мм, если их приварка к обечайке осуществляется швом с проваром на всю толщину днища.

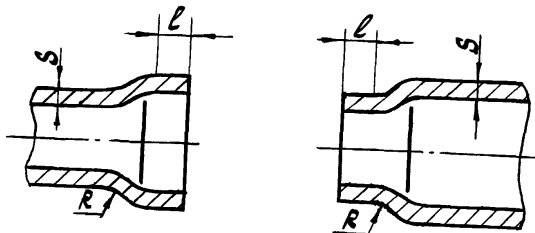
I.12.12. Основные размеры плоских днищ, предназначенных для работы под налив, должны соответствовать ГОСТ 12622-78 или ГОСТ 12623-78.

I.12.13. Для отбортованных и переходных элементов (черт. 6) сосудов, за исключением штуцеров, компенсаторов и выпуклых днищ, расстояние l от начала закругления отбортованного элемента до окончательно обработанной кромки в зависимости от толщины стенки S отбортованного элемента принимается по табл. 2.

Радиус отбортовки элементов $R \geq 2,5 S$.

Таблица 2.

мм	
Толщина стенки отбортованного элемента, S	Длина борта l , не менее
До 5	15
Свыше 5 до 10	$2S + 5$
Свыше 10 до 20	$S + 15$
Свыше 20	$S/2 + 25$



Черт. 6

I. 13. Требования к люкам, лючкам, бобышкам и штуцерам

I.13.1. Сосуды должны быть снабжены люками или смотровыми лючками, обеспечивающими осмотр, очистку, безопасность антикоррозийных работ (для защиты от коррозии), монтаж и демонтаж разборных внутренних устройств, ремонт и контроль сосудов.

Количество люков и лючков определяет автор технического проекта.

Люки и лючки ^{необходимо} располагать в доступных для пользования местах.

I.13.2. Каждый сосуд должен иметь бобышки или штуцеры для наполнения водой и слива, удаления воздуха при гидравлическом испытании. Для этой цели могут использоваться технологические бобышки и штуцеры.

I.13.3. Сосуды с внутренним диаметром более 800 мм должны иметь люки. Внутренний диаметр люков круглой формы у сосудов, устанавливаемых на открытом воздухе, должен быть не менее 450 мм, а у сосудов, располагаемых в помещении, — не менее 400 мм. Размеры люков овальной формы по наименьшей и наибольшей осям должны быть не менее 325 x 400 мм.

В сосудах, не имеющих корпусных фланцевых разъемов и подлежащих внутренней антикоррозионной защите неметаллическими материалами, внутренний диаметр люка должен быть не менее 800 мм.

I.13.4. Сосуды с внутренним диаметром 800 мм и менее должны иметь круглый или овальный лючок размером по наименьшей оси не менее 80 мм.

I.13.5. Для крышек люков массой более 20 кг должны быть предусмотрены техническим проектом приспособления для облегчения их открывания и закрывания.

I.13.6. Сосуды, предназначенные для работы с веществами I и II классов опасности по ГОСТ I2.I.007-76, не вызывающими коррозии и накипи, независимо от их диаметра допускается по согласованию с заказчиком проектировать без люков. При этом сосуды должны иметь необходимое количество смотровых лючков.

I.13.7. При наличии съемных дниц или крышек, а также горловины или штуцеров, обеспечивающих возможность проведения внутреннего осмотра без демонтажа трубопроводов, специальные люки или смотровые лючки допускается не устанавливать.

Допускается изготавливать без люков независимо от диаметра теплообменные аппараты и сосуды с приварными рубашками.

1.13.8. Шарнирно-откидные или вставные болты, закладываемые в прорези, хомуты и другие зажимные приспособления люков, крышек и фланцев, предохраняющие от сдвига, должны быть предусмотрены техническим проектом.

1.13.9. Штуцеры и бобышки на вертикальных сосудах должны быть расположены с учетом возможности проведения гидравлического испытания как в вертикальном, так и в горизонтальном положениях.

1.14. Требования к опорам

1.14.1. Основные размеры цилиндрических и конических опор вертикальных сосудов должны соответствовать ОСТ 26-467-84.

При $S \leq 0,5 S_p$ (S_o - толщина стенки опоры, S_p - толщина стенки днища) следует применять нестандартные цилиндрические опоры и присоединять опору к днищу таким образом, чтобы средние диаметры сосуда и опоры совпадали. Совпадение диаметров проверяется расчетным методом.

Опоры из углеродистых сталей допускается применять для сосудов из коррозионностойких сталей при условии, что к сосуду приваривается переходная обечайка опоры из коррозионостойких сталей высотой, определяемой тепловым расчетом, выполненным автором технического проекта.

1.14.2. Основные размеры лап и стоек для вертикальных сосудов должны соответствовать ОСТ 26-665-79, ГОСТ 26296-84.

1.14.3. Основные размеры опор для горизонтальных сосудов должны соответствовать ОСТ 26-2091-81.

Угол охвата опорой или подкладным листом опоры должен быть не менее 120° .

I.14.4. При применении нестандартных опор, лап и стоек автор технического проекта должен предусмотреть резьбовые отверстия под регулировочные (отжимные) винты с нагрузками, предусмотренными в стандартах на опоры, лапы и стойки.

I.14.5. При наличии температурных расширений в продольном направлении в горизонтальных сосудах следует выполнять жесткой лишь одну седловую опору, остальные опоры - свободными. Указание об этом должно содержаться в техническом проекте.

I.15. Требования к внутренним устройствам

I.15.1. Внутренние устройства в сосудах (змеевики, тарелки, перегородки и др.), препятствующие осмотру и ремонту, должны быть съемными.

При использовании приварных устройств следует выполнять требование п. I.1.

I.15.2. Внутренние приварные устройства необходимо конструировать так, чтобы было обеспечено удаление воздуха и полное опорожнение аппарата при гидравлическом испытании в горизонтальном и вертикальном положениях.

I.15.3. Рубашки, применяемые для наружного обогрева или охлаждения сосудов, могут быть съемными и приварными.

I.15.4. Все глухие части сборочных единиц и элементов внутренних устройств должны иметь дренажные отверстия, расположенные в самых низких местах этих сборочных единиц и элементов, для обеспечения полного слива жидкости в случае остановки сосуда.

Все глухие полости сосудов и их частей должны иметь отверстия для удаления воздуха.

2. ТРЕБОВАНИЯ К МАТЕРИАЛАМ

2.1. Общие требования

2.1.1. Материалы по химическому составу и механическим свойствам должны удовлетворять требованиям государственных стандартов, технических условий и настоящего стандарта.

Качество и характеристики материалов должны подтверждаться предприятием-поставщиком в соответствующих сертификатах.

2.1.2. При выборе материалов для изготовления сосудов (сборных единиц, деталей) должны учитываться: расчетное давление, температура стенки (минимальная отрицательная и максимальная расчетная), химический состав и характер среды, технологические свойства и коррозионная стойкость материалов.

2.1.3. Требования к основным материалам, их пределы применения, назначение, условия применения, виды испытаний должны удовлетворять требованиям обязательных приложений 2-10. Требования к сварным материалам должны соответствовать требованиям п. 2.8.

2.1.4. При выборе материалов для сосудов, предназначенных для установки на открытой площадке или в неотапливаемых помещениях должна учитываться абсолютная минимальная температура наружного воздуха для данного района в случае, если температура стенки сосуда может стать отрицательной от воздействия окружающего воздуха, когда сосуд находится под давлением.

В остальных случаях необходимо учитывать среднюю температуру наиболее холодной пятидневки с обеспеченностью 0,92 по СНиП 2.01.0-82 и проверить, чтобы качество выбранного по обязательным приложениям 2-10 материала отвечало требованиям табл. 3.

Внутренний объем сосу- дов, м ³	Средняя темпера- тура наиболее холодной пяти- дневки, °С	Марка стали и обозначение стандарта
До 100	Не ниже минус 30	ВСтЗкп, ВСтЗсп2, ВСтЗпс2, ВСтЗГпс2 по ГОСТ 380-71
	От минус 31 до минус 40	ВСтЗпс3, ВСтЗсп3, ВСтЗГпс3 по ГОСТ 380-71; I5К-3, I6К-3, I8К-3, 20К-3, I6ГС-3 по ГОСТ 5520-79
	От минус 41 до минус 60	09Г2С-8, IOГ2CI-8 по ГОСТ 5520-79; 09Г2С-8, IOГ2CI-8 по ГОСТ I9282-73
Более 100	Не ниже минус 30	ВСтЗпс3, ВСтЗсп3, ВСтЗГпс-3 по ГОСТ 380-71; I5К-3, I6К-3, I8К-3, 20К-3 по ГОСТ 5520-79; I6ГС-3, 09Г2С-3, IOГ2CI-6 по ГОСТ 5520-79
	От минус 31 до минус 40	ВСтЗпс4, ВСтЗсп4, ВСтЗГпс4 по ГОСТ 380-71; I5К-5, I6К-5, I8К-5, 20К-5 по ГОСТ 5520-79
	От минус 31 до минус 40	I6ГС-6, 09Г2С-6, IOГ2CI-6 по ГОСТ 5520-79; I6ГС-6, 09Г2С-6, IOГ2CI-6 по ГОСТ I9282-73
	От минус 41 до минус 60	09Г2С-8, IOГ2CI-8 по ГОСТ 5520-79; 09Г2С-8, IOГ2CI-8 по ГОСТ I9282-73

П р и м е ч а н и я:

- 1) Для материалов, не приведенных в табл. 3, нижний температурный предел применения должен определяться по обязательным приложениям 2-7.
- 2) Для макроклиматических районов, в которых температура воздуха наиболее холодной пятидневки с обеспеченностью 0,92 по СНиП 2.01.01-82 может быть ниже минус 40°C , материалы для сосудов назначаются специализированной научно-исследовательской организацией.
- 3) Если при проверке качества стали по табл. 3 окажется, что обязательные приложения 2-7 и табл. 3 рекомендуют различные категории стали по ГОСТ 380-71, ГОСТ 5520-79, ГОСТ 19282-73 необходимо применять сталь более высокой категории.
- 4) Пределы применения двухслойной стали определяются по основному слову.
- 5) Трубы из сталей марок 10, 20 допускается применять при средней температуре наиболее холодной пятидневки не ниже минус 40°C с учетом технических требований по ГОСТ 8731-74 и примечания 2 к обязательному приложению 4.
- 6) Поковки из стали 20 гр. 1У по ГОСТ 8479-70 допускается применять при средней температуре наиболее холодной пятидневки не ниже минус 40°C .
- 7) Стали марок 20, 25, 30, 35, 40 и ВСт5сп допускается применять для крепежных деталей, работающих при средней температуре наиболее холодной пятидневки не ниже минус 40°C .
- 8) Допускается испытание сталей на ударный изгиб при средней температуре наиболее холодной пятидневки для заданного района установки сосуда.

9) Пуск, остановка и испытание сосудов на герметичность в зимнее время следует проводить в соответствии с требованием обязательного приложения I7.

2.1.5. Материалы опорных частей сосудов, кронштейнов для крепления навесного оборудования и других деталей наружных приварных элементов должны выбираться по табл. 3.

Материал элементов, привариваемых непосредственно к корпусу изнутри и снаружи: лапы, цилиндрические опоры, подкладки под фирменные пластинки, опорные кольца под тарелки и др., должны обладать хорошей свариваемостью с материалом корпуса и иметь с ним близкие значения коэффициента линейного расширения. При этом разница в значениях коэффициента линейного расширения не должна превышать 10%. Коэффициенты линейного расширения сталей принимаются по ОСТ 26-II-04-84.

П р и м е ч а н и я:

1) Допускается приварка к наружной поверхности корпусов сосудов из аустенитных хромоникелевых сталей элементов из углеродистой или низколегированной сталей. Возможность приварки таких элементов их протяженность и толщина устанавливаются автором технического проекта.

2) Допускается применять листовую сталь и сортовой прокат марок ВСтЗкп2, ВСтЗпс2 толщиной не более 10 мм для приварных и неприварных внутренних элементов сосудов, работающих при температуре от минус 40°C до 475°C.

3) Допускается к сосудам из сталей I2ХМ, I5ХМ и двухслойной стали с основным слоем из стали I2ХМ приваривать наружные детали (накладки, скобы для изоляции, косынки и т.п.) из I6ГС, 09Г2С, ВСтЗ при условии подтверждения расчетом на прочность.

2.1.6. Углеродистая сталь кипящая не должна применяться:

- 1) в сосудах, предназначенных для сжиженных газов;
- 2) в сосудах, предназначенных для работы со взрыво- и пожароопасными веществами, вредными веществами I и 2 классов опасности по ГОСТ I2.I.005-76, ГОСТ I2.I.007-76 и средами, вызывающими коррозионное растрескивание (растворы едкого калия и натрия, азотно-кислого калия, натрия, аммония и кальция, этаноламина, азотной кислоты, аммиачная вода, жидкий аммиак^{ж)} и др.), а также со средами, вызывающими сероводородное растрескивание и расслоение.

Примечание. Внутренние устройства, соприкасающиеся со взрыво- пожароопасными средами, допускается выполнять из кипящей стали толщиной не более 10 мм.

2.1.7. Сталь ВСтЗпс категорий 3, 4, 5, 6 толщиной более 12 мм, но менее 25 мм допускается применять наравне со сталью ВСтЗсп соответствующих категорий для изготовления сосудов, работающих под давлением более 0,07 МПа (0,7 кгс/см²), объемом не более 50 м³ и толщиной стенки не более 12 мм.

2.1.8. Коррозионностойкие стали (лист, трубы, сварочные материалы, поковки и штампованные детали) при наличии требований в техническом проекте должны быть проверены на стойкость против межкристаллитной коррозии по ГОСТ 6032-84.

2.1.9. Применение материалов, предусмотренных в обязательных приложениях 2-10, для изготовления сосудов, работающих с параметрами, выходящими за установленные пределы, а также применение материалов, не предусмотренных стандартом, допускается в установленном порядке Минхиммашем на основании заключения специализированной научно-исследовательской организации. Копия решения министер-

ж) При содержании влаги менее 0,2%.

ства вкладывается в паспорт сосуда.

Допускается применение новых материалов, расширение области применения материалов или изменение объема испытаний материалов для сосудов 5 группы (за исключением, работающих под вакуумом) по заключению специализированной научно-исследовательской организации.

Допускается по решению главного инженера предприятия-изготовителя сосудов применение сталей более высокой категории по ГОСТ 380-71, ГОСТ 5520-79 и ГОСТ 19282-73.

2.1.10. При отсутствии сопроводительных сертификатов на материалы или отдельных видов испытаний, испытания должны быть проведены на предприятии-изготовителе сосуда в соответствии с требованиями стандартов или технических условий на эти материалы и требованиями настоящего стандарта.

2.1.11. Допускается по согласованию с автором технического проекта и специализированной научно-исследовательской организацией применение материалов, указанных в табл. 3 и обязательных приложениях 2-10, по другим стандартам и техническим условиям, если качество материала по ним не ниже устанавливаемого настоящим стандартом.

2.1.12. Дополнительные требования к материалам, не предусмотренные стандартами или техническими условиями или предусмотренные в них "по требованию заказчика", должны быть обязательно указаны в технической документации.

2.2. Сталь листовая (обязательные приложения 2 и 3)

2.2.1. При заказе углеродистых сталей обыкновенного качества по ГОСТ 380-71, углеродистых сталей по ГОСТ 5520-79 и низколегир-

рованных сталей по ГОСТ 19282-73 должна быть указана категория стали.

При заказе сталей по ГОСТ 5520-79 необходимо потребовать поставку стали с содержанием серы не более 0,035% и фосфора не более 0,03%, а сталей марки 20К категорий 5 и II - поставку в нормализованном состоянии.

2.2.2. Коррозионностойкая, жаростойкая и жаропрочная толстолистовая сталь по ГОСТ 7350-77 должна быть заказана горячекатанной, термически обработанной, травленной, с обрезной кромкой, с качеством поверхности по группе М2б и требованием по стойкости против межкристаллитной коррозии. По указанию автора технического проекта должно быть оговорено требование по α -фазе.

Примечание. Допускается применение листа по ГОСТ 7350-77 с качеством поверхности по группам М3б и М4б при условии, что в расчете на прочность учтена глубина дефекта.

2.2.3. Листовую углеродистую сталь марки ВСтЗсп и двухслойную сталь с основным слоем из стали ВСтЗсп толщиной более 25 мм и сталь марки ВСтЗГпс толщиной более 30 мм допускается применять на параметры, предусмотренные обязательным приложением 2, при условии проведения испытания металла на ударный изгиб на предприятии-изготовителе сосудов или их элементов. Испытание на ударный изгиб следует проводить на трех образцах. При этом величина ударной вязкости должна быть не менее:

50 Дж/см² (5 кгс.м/см²) при температуре 20°С;

30 Дж/см² (3,0 кгс.м/см²) при температуре минус 20°С и после механического старения, а на одном образце допускается величина ударной вязкости не менее 25 Дж/см² (2,5 кгс.м/см²).

Примечание. Допускается применение сталей по

ГОСТ 380-71, ГОСТ 5520-79, ГОСТ 19282-73 низких категорий на параметры применения сталей более высоких категорий при условии проведения необходимых дополнительных испытаний в соответствии с требованиями указанных стандартов.

Требование настоящего пункта не распространяется на сосуды, поставляемые на экспорт.

2.2.4. Листовая сталь толщиной листа более 30 мм, предназначенная для сосудов, работающих под давлением более 10 МПа (100 кгс/см²), должна подвергаться на предприятии-поставщике металла контролю ультразвуковым или другим равноценным методам. Методы контроля должны соответствовать ГОСТ 22727-77, нормы контроля - классу I по ГОСТ 22727-77.

Для продукции поставляемой на экспорт ультразвуковым или другим равноценным методом контроля должны контролироваться листы толщиной свыше 50 мм.

2.2.5. Листы из двухслойных сталей толщиной более 25 мм, предназначенные для сосудов, работающих под давлением более 4 МПа (40 кгс/см²) должны заказываться по ГОСТ 10885-85 с требованиями соответствующими I классу сплошности сцепления слоев.

2.2.6. Допускается применение листового двухслойного проката и заготовок, полученных методом взрыва.

2.2.7. Заготовки деталей из листовой стали марки 20К по ТУ 14-1-3922-84 подлежат нормализации на предприятии-изготовителе сосудов (сборочных единиц, деталей).

П р и м е ч а н и е. Если механические свойства металла листов в состоянии поставки соответствуют требованиям ТУ 14-1-3922-84, что подтверждается испытаниями на предприятии-изготовителе сосудов (сборочных единиц, деталей), нормализацию заготовок деталей на предприятии-изготовителе можно не производить.

2.3. Трубы (обязательное приложение 4)

2.3.1. Электросварные трубы не допускается применять в теплообменных аппаратах, предназначенных для работы с веществами I и 2 классов опасности по ГОСТ I2.I.005-76, ГОСТ I2.I.007-76, за исключением сероводорода при концентрации не более 0,03 % об., и в сосудах, где смешение сред трубного и межтрубного пространства может привести к взрыву.

2.3.2. При заказе сварных труб по ГОСТ I0706-76 следует оговорить поставку труб с требованиями для труб магистральных тепловых сетей и контроля неразрушающими физическими методами поперечных сварных швов.

2.3.3. При заказе труб по ГОСТ 873I-74 и ГОСТ 8733-74 необходимо оговорить группу "B", требования гидравлического испытания труб и, при указании автора технического проекта, испытания на раздачу, или сплющивание, или загиб.

2.3.4. При заказе труб по ГОСТ 550-75 из стали марок I0, 20, I5X5M и X8, предназначенных для изготовления теплообменных аппаратов, необходимо оговорить группу "A" (сортамент по ГОСТ 550-75).

2.3.5. При заказе труб по ГОСТ 9940-8I и 994I-8I следует потребовать, чтобы партия состояла из труб одной плавки и была оформлена одним документом о качестве с указанием химического состава и сведений о термообработке, чтобы глубина местной зачистки или шлифовки не выводила диаметр и толщину стенки за пределы минусовых отклонений, а также гидравлическое испытание труб, испытание на стойкость против межкристаллитной коррозии, испытание на раздачу или сплющивание.

При заказе труб по ГОСТ 9940-81 необходимо потребовать также очистку от окалины и термообработку труб.

2.3.6. При заказе электросварных труб из коррозионностойких сталей по ТУ I4-3-I391-85 необходимо оговорить требование поставки труб в состоянии стойком против межкристаллитной коррозии.

2.3.7. Трубы, закрепляемые в сосудах методом развальцовки, должны испытываться на раздачу, в остальных случаях - на загиб или сплющивание в соответствии со стандартами на трубы.

2.3.8. Допускается применять трубы с гарантией гидравлических испытаний предприятия-поставщика вместо гидравлического испытания труб.

2.3.9. Трубы, не испытанные на предприятии-поставщике, допускается испытывать на предприятии-изготовителе сосудов в соответствии с требованиями п. 5.12.

2.4. Поковки (обязательное приложение 5)

2.4.1. Режимыковки и термообработки поковок должны соответствовать установленным в действующей технологической документации.

2.4.2. Размеры поковки должны соответствовать чертежу с припусками на механическую обработку, технологическими напусками и допусками на точность изготовления в соответствии с ГОСТ 7062-79, ГОСТ 7829-70 и ГОСТ 7505-74.

Качество поверхности, механические свойства поковок, допускаемые дефекты и методы устранения дефектов должны соответствовать требованиям ГОСТ 8479-70, ГОСТ 25054-81, ГОСТ 25169-82.

В случае изготовления поковок по размерам, выходящим за пределы, предусмотренные ГОСТ 8479-70 и ГОСТ 25054-81, требования к механическим свойствам поковок должны быть оговорены в техническом проекте.

2.4.3. Поковки из коррозионностойких сталей при наличии требования в техническом проекте должны испытываться на стойкость против межкристаллитной коррозии по ГОСТ 6032-84.

2.4.4. Поковки из углеродистых, низколегированных и среднелегированных сталей, предназначенные для работы под давлением выше условного давления 6,3 МПа (63 кгс/см²) и имеющие один из габаритных размеров (диаметр) более 200 мм и толщину более 50 мм, следует подвергать поштучному контролю ультразвуковой дефектоскопией или другим равноценным методом. Поковки, работающие под давлением не выше условного давления 6,3 МПа (63 кгс/см²), а также поковки из аустенитных и аустенитно-ферритных высоколегированных сталей, работающие под давлением выше условного давления 6,3 МПа (63 кгс/см²) должны подвергаться указанному контролю при наличии этого требования в техническом проекте.

Контроль ультразвуковой дефектоскопией или другим равноценным методом следует подвергать не менее 50% объема контролируемой поковки.

Методика контроля должна соответствовать требованиям ОСТ 26-II-09-85.

2.4.5. Перед запуском в производство каждая поковка для плоских дниц (черт. 5), кроме поволок из высоколегированных сталей, должна быть проконтролирована ультразвуковой дефектоскопией в зоне "А" по всей площади и испытана на механические свойства (временное сопротивление разрыву σ_B ; относительное удлинение δ_5 ; относительное сужение ψ) из припуска тела поковки в зоне "А". При ультразвуковом контроле дефекты не допускаются. Величина δ_5 должна быть не менее 14%, а σ_B - не ниже чем на 10% значений соответствующих величин, указанных в государственных стандартах на поковки из сталей.

2.5. Отливки стальные (обязательное приложение 7)

2.5.1. Отливки стальные должны применяться в термообработанном состоянии с проверкой механических свойств после термообработки

Вид и режим термообработки устанавливает предприятие-изготовитель отливок.

2.5.2. Сталь для отливок должна выплавляться в мартеновских или электрических печах, способ выплавки указывается в сертификате. Сталь для отливок по ГОСТ 977-75, выплавленная кислым способом, должна содержать серы и фосфора не более 0,050% каждого.

2.5.3. Отливки по форме и размерам должны соответствовать чертежам. Допускаемые отклонения по размерам и массе отливок, а также припуски на механическую обработку принимаются по III классу точности ГОСТ 26645-85

2.5.4. Качество поверхности отливок должно соответствовать требованиям ГОСТ 2176-77, ГОСТ 977-75 и соответствующим техническим условиям.

2.5.5. На поверхности отливок, подлежащих механической обработке, допускаются без исправления места, расчищенные от трещин, спаев, раковин, пористостей и других дефектов, если глубина залегания дефекта не превышает 2/3 припуска на механическую обработку.

2.5.6. Дефекты отливок, влияющие на прочность и ухудшающие их товарный вид, подлежат исправлению. Виды, количество, размеры и расположение дефектов, подлежащих исправлению, а также способы их исправления определяются соответствующими техническими условиями и чертежами заказчика на детали из отливок.

2.5.7. Отливки из легированных и коррозионностойких сталей подвергаются контролю макро- и микроструктуры при наличии требований в технических условиях или чертежах.

Исследование макро- и микроструктуры производится по инструкции предприятия-изготовителя.

2.5.8. Отливки из коррозионностойких сталей при наличии требований чертежа должны быть испытаны на стойкость против межкристаллитной коррозии по ГОСТ 6032-84 методом, указанным в чертеже.

2.5.9. Образцы для испытания механических свойств должны изготавливаться в соответствии с требованиями ГОСТ 977-75 и ГОСТ 2176-77.

2.5.10. Каждая полая отливка, работающая при давлении свыше 0,07 МПа (0,7 кгс/см²), должна подвергаться гидравлическому испытанию пробным давлением указанным в технических условиях и ГОСТ 356-80.

Испытание отливок, прошедших на предприятии-изготовителе 100% контроль неразрушающими методами, допускается совмещать с испытанием собранного узла или сосуда пробным давлением, установленным для узла или сосуда.

2.6. Сортовая сталь (обязательное приложение 6)

2.6.1. При заказе углеродистых сталей обыкновенного качества по ГОСТ 380-71 должны быть указаны степень раскисления (спокойная, полуспокойная, кипящая) и категория стали.

Категория стали должна быть указана и при заказе стали по ГОСТ 19281-73.

2.6.2. При заказе коррозионностойких сталей по ГОСТ 5949-75 необходимо требовать поставку в термообработанном состоянии и проверку на стойкость против межкристаллитной коррозии по ГОСТ 6032-84.

2.7. Крепежные детали

2.7.1. При выборе марок сталей для крепежных деталей фланцевых соединений, предусмотренных стандартами, следует руководствоваться стандартами на эти фланцы.

2.7.2. Требования к материалам, виды их испытаний, пределы применения, назначение и условия применения должны удовлетворять требованиям ОСТ 26-2043-77.

2.7.3. Материалы крепежных деталей должны выбираться с коэффициентом линейного расширения, близким по значению коэффициенту линейного расширения материала фланца. При этом разница в значениях коэффициента линейного расширения не должна превышать 10%.

Допускается применять материалы шпилек (болтов) и фланцев с коэффициентом линейного расширения, значения которых отличаются более, чем на 10% в случаях, обоснованных расчетом на прочность или экспериментальным исследованием, а также для фланцевых соединений по ГОСТ 12820-80+ГОСТ 12822-80 и ОСТ 26-426-79+ОСТ 26-428-79 при расчетных температурах не более 100°C.

2.7.4. Допускается для шпилек (болтов) из аустенитных сталей в соединениях, работающих под давлением, применять гайки из сталей других структурных классов, предусмотренных в ОСТ 26-2043-77.

2.7.5. Гайки и шпильки (болты) для соединений, работающих под давлением, должны изготавливаться из сталей разных марок.

Допускается изготавливать шпильки (болты) и гайки из сталей одной марки. При этом минимальная разница по твердости для шпилек (болтов) и гаек должна быть не менее 15НВ.

2.7.6. Допускается применять крепежные детали из сталей марок 30ХА, 25Х1МФ, 25Х2М1Ф, 12ХНЗА, 37Х12Н8Г8МФБ для соединений, работающих под давлением до минус 60°С, а также гайки из стали 35 после закалки и высокого отпуска для соединений, работающих под давлением до минус 46°С, при условии проведения испытаний на ударный изгиб при рабочих температурах образцов с острым надрезом (тип IV по ГОСТ 9454-78). При этом ни на одном из образцов значение ударной вязкости не должно быть менее 30 Дж/см² (3 кгс.м/см²).

Объем испытаний - по ГОСТ 20700-75.

2.7.7. Длина шпилек (болтов) должна обеспечивать превышение резьбовой части над гайкой не менее чем на 1,5 шага резьбы.

2.7.8. Для анкерных болтов должны применяться стали по ГОСТ 24379.0-80.

2.8. Сварочные материалы

2.8.1. Сварочные материалы следует выбирать по обязательным приложениям II-16 в зависимости от условий применения и с учетом требований обязательных приложений 2-10 и табл. 3.

2.8.2. Сварочные материалы, применяемые для изготовления сосудов (сборочных единиц, деталей), должны удовлетворять требованиям стандартов или технических условий на них и иметь сертификаты.

При отсутствии сертификатов сварочные материалы должны проверяться на соответствие требованиям стандартов или технических условий на предприятии-изготовителе сосуда.

2.8.3. Покрытые металлические для ручной дуговой сварки электроды типов, предусмотренных ГОСТ 9467-75, ГОСТ 10052-75 должны обеспечивать механические свойства металла шва и наплавленного металла в соответствии с требованиями этих стандартов.

2.8.4. Механические свойства металла шва или наплавленного металла, выполненные не указанными в настоящем стандарте сварочным материалами или способами, должны быть не ниже требований табл. 4

Таблица 4

Наименование сталей	Временное сопротивление разрыву σ_B	Относительное удлинение, % δ_5	Ударная вязкость $D_{ж/см^2}$ (кгс.м/см ²) a_k
	при температуре 20°C		
Углеродистые, марганцовистые и кремнемарганцовистые	Не ниже нижнего значения временного сопротивления разрыву основного металла, указанного в приложениях I8 и I9, для соответствующей марки стали	I8	50 (5,0)
Низколегированные хромистые и хромо-молибденовые		I6	
Среднелегированные хромистые, хромо-молибденовые и хромованадиево-вольфрамовые		I4	
Высоколегированные с особыми свойствами		По стандарту или техническим условиям на сварочный материал или не менее I8 при отсутствии в стандарте данной характеристики	70 (7,0)

П р и м е ч а н и я:

1) В случае применения присадочных материалов при сварке сосудов, предназначенных для работы при температурах ниже минус 20°C, значение ударной вязкости наплавленного металла должно удовлетворять требованиям табл. I6.

2) Допускается снижение значения временного сопротивления разрыву на одном из двух испытанных образцов не более, чем на 7%.

3) Нормы механических свойств металла шва или наплавленного металла для низко- и среднелегированных хромистых, хромомолибденовых, хромованадиевых и хромованадиевовольфрамовых сталей указаны после термообработки, согласно паспорту на сварочные материалы, или после термообработки, предусмотренной в п. 3.12 для других видов сварки.

2.8.5. В случае отсутствия сертификата механические испытания металла шва или наплавленного металла должны производиться на растяжение и ударный изгиб на образцах по ГОСТ 6996-66.

2.8.6. В металле, наплавленном электродами, предназначенными для ручной сварки стали аустенитного класса, содержание ферритной фазы должно соответствовать ГОСТ 10052-75 или техническим условиям (паспорту) на электроды. Необходимость определения ферритной фазы в металле швов, выполненных другими способами сварки сталей аустенитного класса, устанавливается техническим проектом. Количество ферритной фазы должно соответствовать ОСТ 26-01-82-77.

Сварочные материалы, не предусмотренные настоящим стандартом и предназначенные для сварки сосудов (сборочных единиц, деталей) из аустенитных сталей, работающих при температуре выше 350°С, при отсутствии сертификатных или паспортных указаний должны подвергаться контролю на содержание ферритной фазы в металле шва или наплавленном металле.

2.8.7. Ручная и автоматическая наплавка поверхностей фланцев, люков и других деталей из малоуглеродистых и низколегированных сталей для сосудов из двухслойных сталей должна производиться сварочными материалами, указанными в обязательных приложениях I2, I4, I6 в зависимости от марки коррозионностойкого слоя и рабочих условий, предусмотренных чертежом. При этом первый (переходной) слой должен

быть выполнен электродами типа Э-10Х25Н13Г2 или сварочной проволокой св-07Х25Н12ТЮ или св-07Х25Н12Г2Т. Допускается применение сварочной ленты аналогичного химического состава.

Технология наплавки должна предусматривать меры, ограничивающие разбавление шва углеродистой или низколегированной сталью и предотвращающие образование хрупкой структуры.

П р и м е ч а н и е. Допускается наплавка на поверхностях деталей, предназначенных для работы в средах, вызывающих коррозионное растрескивание, по согласованию с автором технического проекта или специализированной научно-исследовательской организацией.

2.8.8. Сварочные материалы, предназначенные для выполнения соединений из разнородных сталей, должны приниматься по РТМ26-298-78 для ручной дуговой и автоматической под флюсом сварки и по РТМ 26-378-81 для сварки в защитных газах.

2.8.9. Сварочные материалы (электроды и сварочная проволока), предназначенные для выполнения сварных соединений, к которым предъявляются требования по стойкости против межкристаллитной коррозии, перед запуском в производство должны подвергаться испытаниям на стойкость против межкристаллитной коррозии по ГОСТ 6032-84 без провоцирующего нагрева.

Если сосуд или его детали в процессе изготовления нагреваются выше 600°C или подвергаются термической обработке, необходимо проводить испытания образцов на стойкость против межкристаллитной коррозии с учетом времени всех термических переделов, которым подвергается сосуд или детали.

2.8.10. При получении неудовлетворительных результатов по какому-либо виду испытаний разрешается проведение повторных испытаний на удвоенном количестве образцов по виду испытаний, давшему неудовлетворительные результаты.

2.8.II. В паспорт сосуда или в приложение к нему должны быть занесены номера партий электродов, номера плавок и партии сварочной проволоки, применяемых для его сварки. Сертификаты и результаты испытаний сварочных материалов, если такие проводились, должны храниться на предприятии-изготовителе не менее срока службы сосуда.

3. ТРЕБОВАНИЯ К ИЗГОТОВЛЕНИЮ

3.1. Общие требования

3.1.1. Предприятие-изготовитель должно иметь разрешение на изготовление регистрируемых в органах Госгортехнадзора СССР сосудов, самостоятельно поставляемых деталей и сборочных единиц.

3.1.2. Сборка, сварочные работы, термообработка, гидравлическое испытание нетранспортабельных сосудов на монтажной площадке производятся предприятием-изготовителем или привлеченной им специализированной организацией.

Нанесение теплоизоляции и ее демонтаж после термообработки производится заказчиком.

3.1.3. Перед запуском в производство материалы должны быть проверены отделом технического контроля предприятия-изготовителя сосудов на соответствие требованиям чертежа, настоящего стандарта, стандартов или технических условий.

Данные сертификатов, а при их отсутствии результаты испытаний материалов сборочных единиц и деталей сосудов, регистрируемых в органах Госгортехнадзора СССР, должны заноситься в паспорт.

3.1.4. На листах и плитах, принятых к изготовлению обечаек и днищ, должна быть сохранена маркировка металла. Если лист и плиту разрезают на части, на каждую из них должна быть перенесена маркировка металла листов и плит, заверенная клеймом отдела технического контроля.

Маркировка должна содержать следующие данные:

марку стали (для двухслойной стали - марки основного и коррозионностойкого слоя);

номер партии - плавки;

номер листа для листов с полистными испытаниями и двухслойной стали;

Маркировка наносится в соответствии с требованием п. 7.1.4.

Маркировка должна находиться на стороне листа и плиты, не соприкасающейся с рабочей средой, в углу на расстоянии 300 мм от кромок.

Примечание. Допускается присваивать маркировке, нанесенной предприятием-поставщиком на листе или плите, условный регистрационный номер. Условный регистрационный номер наносится на заготовку при переносе маркировки и присваивается документу о качестве.

3.1.5. Во время хранения и транспортирования материалов на предприятии-изготовителе должны быть исключены повреждения материалов и обеспечена возможность сличения нанесенной маркировки с данными сопроводительной документации.

3.1.6. Предельные отклонения размеров, если в чертежах или нормативно-технической документации не указаны более жесткие требования, должны быть:

для механически обрабатываемых поверхностей отверстий Н14, валов h I4, остальных $\pm \frac{IT14}{2}$ по ГОСТ 25347-82;

для поверхностей без механической обработки, а также между обработанной и необработанной в соответствии с табл. 5.

Таблица 5

Размеры, мм	Предельные отклонения по ГОСТ 25347-82 и ГОСТ 26179-84		
	отверстий	валов	остальных
До 500	H I7	h I7	$\pm \frac{IT17}{2}$
Свыше 500 до 3150	H I6	h I6	$\pm \frac{IT16}{2}$
Свыше 3150	H I5	h I5	$\pm \frac{IT15}{2}$

Оси резьбовых отверстий деталей внутренних устройств должны быть перпендикулярны к опорным поверхностям. Допуск перпендикулярности должен быть в пределах 15 степени точности по ГОСТ 24643-81, если не предъявляются в чертежах или нормативно-технической документации более жесткие требования.

3.1.7. Покрытие (эмалью, свинцом, лаком, резиной, эбонитом и др.) и подготовка под покрытие внутренней поверхности сосуда при наличии требования в техническом проекте должны проводиться на предприятии-изготовителе по его документации.

3.1.8. Методы разметки заготовок деталей из сталей аустенитного класса марок 12Х18Н10Т, 10Х17Н13М3Т, 08Х17Н15М3Т и др. и из двухслойных сталей с коррозионностойким слоем из этих сталей не должны допускать повреждений рабочей поверхности деталей.

Кернение допускается только по линии реза.

3.1.9. На поверхности обечаек и днищ не допускается риски, забоины, царапины, раковины и другие дефекты, если после их зачистки толщина стенки будет менее расчетной величины.

3.1.10. На поверхностях деталей не допускаются брызги металла от термической (огневой) резки и сварки.

3.1.11. Заусенцы должны быть удалены и острые кромки деталей и узлов притуплены.

3.1.12. Методы сборки элементов под сварку должны обеспечивать правильное взаимное расположение сопрягаемых элементов и свободный доступ к выполнению сварочных работ в последовательности, предусмотренной технологическим процессом.

3.1.13. Разделка кромок и зазор между кромками деталей, подлежащих сварке, должны соответствовать требованиям чертежей и стандартов на сварные швы.

3.1.14. Сварщик должен приступить к сварочным работам после установления отделом технического контроля правильности сборки и зачистки всех поверхностей металла, подлежащих сварке.

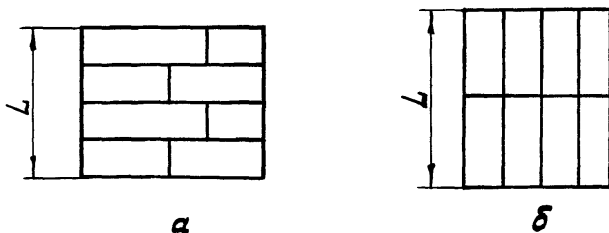
3.2. Требования к обечайкам

3.2.1. Обечайки диаметром до 1000 мм должны изготавливаться не более, чем с двумя продольными швами. Обечайки диаметром свыше 1000 мм, должны изготавливаться из листов максимально возможной длины, причем ^{вставки} допускаются шириной не менее 400 мм, для сосудов I, 2, 3, 4 группы и не менее 200 мм - для сосудов 5 группы.

3.2.2. Допускается изготовление обечаек путем вальцовки карт, сваренных в плоском положении из нескольких листов.

Ширина листов между кольцевыми швами должна быть не менее 800 мм, а ширина замыкающей вставки - не менее 400 мм.

В смежных листах допускается наличие поперечных швов (черт.7а) при условии их смещения в соответствии с требованием п. 3.10.7. Обечайки, вальцованные в картах, допускается изготавливать с перекрещивающимися сварными швами (черт. 7б).



L - длина развертки окружности

Черт. 7

Длину развертки следует контролировать линейкой по ГОСТ 427-75 или рулеткой по ГОСТ 7502-80.

3.2.3. Отклонение в длине развертки окружности взаимостыкуемых обечаек должно обеспечивать выполнение требований п. 3.10.9. Замер длины развертки производится с двух концов заготовки обечайки.

3.3. Требования к корпусам (без днищ)

3.3.1. После сборки и сварки обечаек корпус должен удовлетворять следующим требованиям:

1) Отклонение по длине не должно быть более $\pm 0,3\%$ от номинальной длины, но не более ± 75 мм;

2) Отклонение от прямолинейности не должно быть более 2 мм на длине 1 м, но не более 20 мм при длине корпуса до 10 м и 30 мм при длине корпуса более 10 м без учета допускаемой местной непрямолинейности в местах сварных швов, зоне вварки штуцеров и люков в корпус, а также зоне конусности обечайки, используемой для достижения допустимых смещений кромок в кольцевых швах сосудов, имеющих эллиптические или отбортованные конические днища;

3) Отклонение от прямолинейности корпуса сосудов, с внутренними устройствами, устанавливаемыми в собранном виде, не должно превышать величину номинального зазора между внутренним диаметром корпуса и наружным диаметром устройства на участке установки. Усиления кольцевых и продольных швов на внутренней поверхности корпуса должны быть зачищены в местах, где они мешают установке внутренних устройств. Усиление сварных швов не снимают у корпусов сосудов, изготовленных из двухслойных и коррозионностойких сталей, в этом случае у деталей внутренних устройств делают местную выемку

в местах прилегания к сварному шву. В случае, когда зачистка внутренних швов необходима, должна быть предусмотрена технология сварки, обеспечивающая коррозионную стойкость зачищенного шва.

3.3.2. Отклонение внутреннего (наружного) диаметра корпуса сосудов за исключением теплообменных аппаратов, не должно быть более $\pm 1\%$ номинального диаметра.

Относительная овальность A корпуса сосудов, за исключением теплообменных аппаратов, а также аппаратов, работающих под вакуумом или наружным давлением, не должна превышать 1% . Величина относительной овальности определяется:

в местах, где не установлены штуцера и люки по формуле:

$$A = \frac{2(D_{max} - D_{min})}{D_{max} + D_{min}} \cdot 100\%$$

в местах установки штуцеров и люков по формуле:

$$A = \frac{2(D_{max} - D_{min} - 0,02d)}{D_{max} + D_{min}} \cdot 100\%$$

где

D_{max}, D_{min} — соответственно максимальный и минимальный внутренние (наружные) диаметры корпуса;

d — внутренний диаметр штуцера или люка.

Значение A допускается увеличивать до $1,5\%$ для сосудов при отношении толщины корпуса к внутреннему диаметру не более $0,01$.

Значение A для сосудов, работающих под вакуумом или наружным давлением, должно быть не более $0,5\%$. Допускается для этих сосудов

увеличивать значение А до 1% при подтверждении расчетом на устойчивость специализированной научно-исследовательской организацией.

Значение А для сосудов без давления (под налив) должно быть не более 2%.

3.3.3. Для выверки горизонтального положения у горизонтальных сосудов принимается базовая поверхность, указанная в техническом проекте. На одном из днищ корпуса должны быть нанесены несмываемой краской две контрольные риски для выверки бокового положения сосуда на фундаменте.

3.3.4. Для выверки вертикального положения вверху и внизу корпуса под углом 90° должны быть предусмотрены у изолируемых колонных аппаратов две пары приспособлений по ОСТ 36-18-77, а у неизолируемых две пары рисков.

3.3.5. Корпуса вертикальных сосудов с фланцами, имеющими уплотнительные поверхности "шип-паз" или "выступ-впадина", для удобства установки прокладки следует выполнять так, чтобы фланцы с пазом или впадиной были нижними.

3.4. Требования к днищам

3.4.1. К сборке сварного днища допускаются его части, принятые отделом технического контроля предприятия-изготовителя.

При поставке днищ по кооперации контроль качества сварных швов заготовок и днищ после штамповки должен производиться предприятием-изготовителем этих заготовок и днищ.

Качество сварных швов штампованных днищ должно соответствовать требованиям настоящего стандарта.

3.4.2. Смещение кромок свариваемых заготовок днищ не должно превышать 10% толщины листа, но не более 3 мм.

3.4.3. Днища, изготовленные из коррозионностойкой стали аустенитного класса методом горячей штамповки или горячего фланжирования, а также днища, прошедшие термообработку или горячую правку, должны быть очищены от окалины, если это требование указано в техническом проекте. Пассирование рабочей поверхности днищ производится по требованию технического проекта.

По согласованию с автором технического проекта допускается удаление окалины механическим путем (например, дробеструйным) без травления.

3.4.4. Отклонение внутреннего (наружного) диаметра в цилиндрической части отбортованных днищ и полусферического днища не должно быть более $\pm 1\%$ номинального диаметра. Относительная овальность не должна быть более 1% .

3.4.5. Готовое днище, являющееся товарной продукцией, должно иметь маркировку:

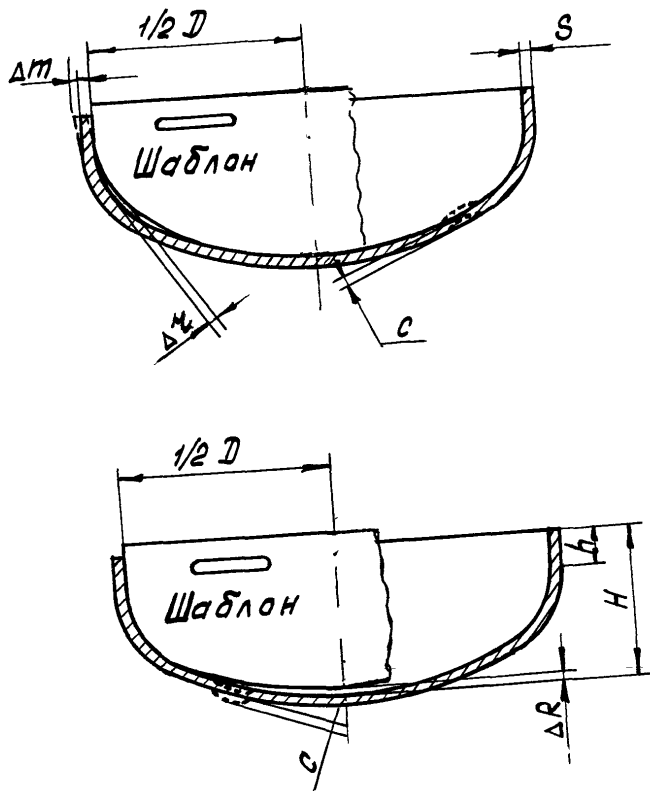
товарный знак или наименование предприятия-изготовителя;
номер днища по системе нумерации предприятия-изготовителя;
марка материала;
условное обозначение;
клеймо технического надзора.

Допускается по согласованию с заказчиком не наносить надписи: "товарный знак или предприятие-изготовитель", "номер днища".

Маркировка наносится в соответствии с требованием п. 7.1.4. Маркировка должна находиться на наружной выпуклой поверхности днища.

3.4.6. Днища эллиптические

3.4.6.1. Предельные отклонения размеров и формы днищ, указанных на черт.8, не должны превышать значений, указанных в табл. 6-8.



Черт. 8

Таблица 6

мм

Диаметр днища D	Предельные отклонения		Высота отдельной вогнутости или выпуклости на эллипсоидной части, C
	высоты цилиндри- ческой части, Δh	полной высоты, ΔH	
До 720	± 5	± 9	2
От 800 до 1300		± 11	3
От 1320 до 1700		± 13	4
От 1750 до 2500		± 17	
От 2600 до 3000		± 21	
От 3200 и более		± 25	

Примечания:

1) Высота отдельной вогнутости или выпуклости C на эллипсоидной части днища, изготавливаемого на фланжировочном прессе, может быть увеличена до 6 мм.

2) На цилиндрической части днища не допускаются гофры высотой более 2 мм.

3) Высота эллипсоидной части днища обеспечивается оснасткой.

Таблица 7

мм	
Толщина стенки днищ S	Наклон цилиндрической части $\Delta \pi$
До 20	4
От 22 до 25	5
От 28 до 34	6
От 36 и более	8

Таблица 8

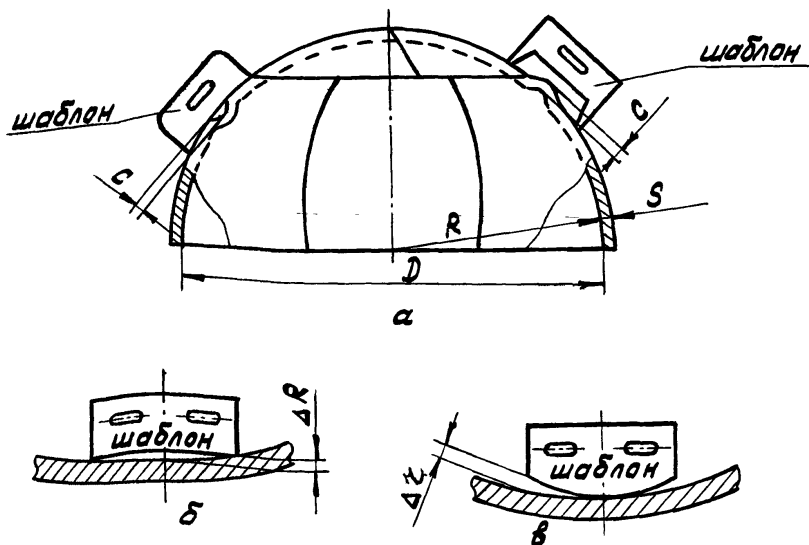
мм		
Диаметр днищ D	Зазор между шаблоном и эллипсо- идной поверхностью	
	Δz	ΔR
До 530	4	8
От 550 до 1400	6	13
От 1500 до 2200	10	21
От 2400 до 2800	12	31
От 3000 и более	16	41

3.4.6.2. В днищах, изготавливаемых штамповкой или фланжированием, допускается утонение до 15% от исходной толщины заготовки и утолщение отбортовки днища до 15%.

3.4.6.3. Контроль формы готового днища производить шаблоном длиной $0,5 D$ (черт. 8); высоту цилиндрической части измерять приложением линейки по ГОСТ 427-75.

3.4.7. Днища полусферические

3.4.7.1. Высота отдельной вогнутости или выпуклости C (черт. 9а) на поверхности днищ должна быть не более 4 мм.



Черт. 9

3.4.7.2. Зазор ΔR между шаблоном и сферической поверхностью дна из лепестков и шарового сегмента (черт. 9б, в) не должен быть более ± 5 мм при $D \leq 5000$ мм и ± 8 мм при $D > 5000$ мм. Если $S \geq 0,8 S_0$ (S_0 - толщина обечайки), то величина ΔR может быть увеличена в 2 раза.

3.4.7.3. Зазор ΔR ^{в аз} между шаблоном и сферической поверхностью штампованного дна не должен быть более значений, указанных в табл. 8.

3.4.7.4. Контроль формы готового дна производится шаблоном ^{не менее} длиной $(1/6 D)$ (черт. 9).

3.4.8. Днища (переходы) конические

3.4.8.1. У днищ (переходов) продольные и кольцевые швы смежных поясов могут располагаться не параллельно образующей и основанию конуса. При этом должно выполняться требование п. 3.10.7.

3.4.8.2. Утонение толщины стенки отбортовки конических днищ (переходов), изготавливаемых штамповкой, должно соответствовать требованию п. 3.4.6.2.

3.4.8.3. Предельное отклонение высоты отбортовки не должно превышать $+10$ и -5 мм.

3.4.9. Днища плоские

3.4.9.1. Отклонение от плоскостности для плоских днищ по ГОСТ 12622-78 и ГОСТ 12623-78 не должно превышать требований по отклонению от плоскостности на лист по ГОСТ 19903-74 и ГОСТ 10885-85

3.4.9.2. Отклонение от плоскостности для плоских днищ, работающих под давлением, после приварки их к обечайке, не должно превышать $0,01$ внутреннего диаметра сосуда, но не более 20 мм, при условии, что в технической документации не указаны более жесткие требования.

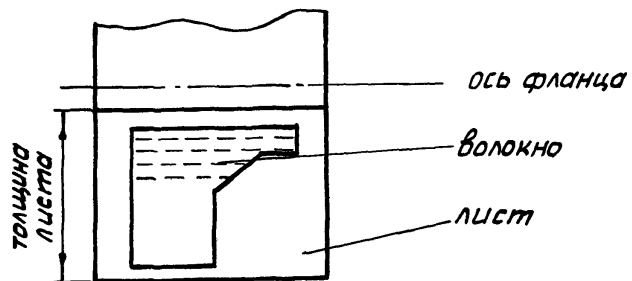
3.5. Требования к фланцам, штуцерам, люкам и узлам с приварными фланцами

3.5.1. Технические требования к фланцам и прокладкам, их пределы применения должны соответствовать требованиям ГОСТ 12815-80 + ГОСТ 12822-80, ОСТ 26-425-79 + ОСТ 26-432-79.

При выборе материала прокладок следует учитывать условия эксплуатации сосуда. Сведения о прокладках должны указываться в технической документации на сосуд.

3.5.2. Фланцы приварные в стык должны изготавливаться из поковок, штамповок или бандажных заготовок.

Допускается изготовление фланцев приварных в стык путем вальцовки заготовки по плоскости листа (черт. 10) для сосудов, работающих под давлением не более 2,5 МПа (25 кгс/см²) и температуре от минус 40°С до 200°С, или гибки кованых полос для сосудов, работающих под давлением не более условного давления 6,3 МПа (63 кгс/см²). При этом сварные швы должны в дополнение к требованиям разд. 4 проверены радиационным методом или ультразвуковой дефектоскопией в объеме 100%.



Черт. 10

Допускается изготовление фланцев приварных в стык с внутренним диаметром не более 200 мм методом точения из сортового проката

3.5.3. Плоские фланцы допускается изготавливать сварными из частей при условии выполнения сварных швов с полным проваром по всему сечению фланца. Разрешается располагать отверстия на сварных швах.

Качество радиальных сварных швов должно быть проверено радиационным методом или ультразвуковой дефектоскопией в объеме 100%.

В случае применения фланцев из низколегированных (16ГС, 09Г2С, 10Г2С1) и аустенитно-ферритных сталей при температурах ниже минус 20⁰С дополнительно должна быть проверена ударная вязкость сварных швов при минимальной рабочей температуре. Сварные швы фланцев из аустенитных хромоникелевых и аустенитно-ферритных сталей дополнительно должны испытываться на стойкость против межкристаллитной коррозии в соответствии с требованием п.5.4.

3.5.4. Патрубки штуцеров сосудов из двухслойной стали должны изготавливаться из двухслойной стали той же марки или того же класса (свальцованными из листов, штампованными из полукопыт), или с коррозионностойкой наплавкой внутренней поверхности с толщиной слоя, указанной в п.3.5.5, или с применением облицовочных гильз вместо наплавки.

Допускается установка патрубков штуцеров из хромоникелевой аустенитной стали в корпуса сосудов из двухслойной стали с основным слоем из углеродистой или марганцевокремнистой стали и плакирующим слоем из хромистой коррозионностойкой стали или хромоникелевой аустенитной стали, при этом:

условный проход патрубка должен быть не более 100 мм, если расчетная температура не более 400⁰С независимо от режима работы сосуда;

условный проход патрубка должен быть не более 200 мм, если расчетная температура не более 250°C и режим работы сосуда непрерывный или периодический с количеством циклов не более 1000.

3.5.5. Для сосудов из двухслойной стали фланцы должны изготавливаться из стали основного слоя (или из стали этого же класса) двухслойной стали с защитой уплотнительной и внутренней поверхности фланца от коррозии наплавкой или облицовкой из коррозионной стали. Толщина наплавленного слоя после механической обработки должна быть не менее 3 мм, а при наличии требований по межкристаллитной коррозии — не менее 5 мм. Толщина облицовки должна быть не менее 3 мм.

Допускается для штуцеров, патрубки которых изготовлены в соответствии с требованиями п. 3.5.4. из хромоникелевой аустенитной стали, применять фланцы из той же стали, если это предусмотрено в чертежах.

П р и м е ч а н и е. Возможность применения фланцев из хромоникелевой коррозионностойкой стали на патрубках из двухслойной стали должна быть согласована со специализированной научно-исследовательской организацией.

3.5.6. При защите гильзами внутренней поверхности штуцеров и фланцев и облицовкой уплотнительной поверхности фланцев следует сверлить контрольные отверстия под резьбу М10 по ГОСТ 8724-81, чтобы можно было убедиться в герметичности швов. Испытание на герметичность должно проводиться согласно требований п. 5.13.4.

3.6. Требования к установке штуцеров, люков, бобышек, укрепляющих колец

3.6.1. На продольных швах цилиндрических и конических частей корпусов сосудов, работающих под давлением, допускается располагать отверстия диаметром не более 150 мм под штуцера и бобышки.

Разрешается располагать отверстия без ограничения диаметра на продольных швах корпусов сосудов, работающих без давления или под вакуумом.

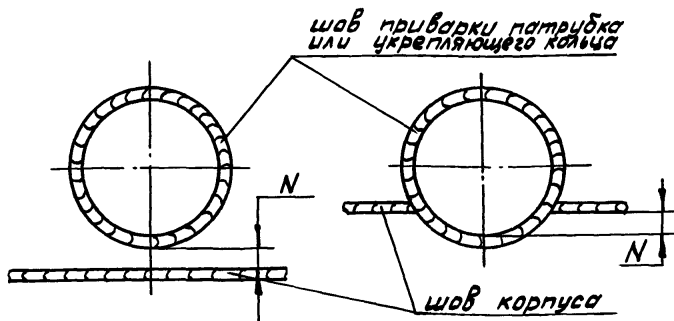
3.6.2. На кольцевых швах корпуса допускается установка бобышек, штуцеров и люков без ограничения диаметра.

3.6.3. Не допускается установка бобышек, штуцеров и люков в местах пересечения сварных швов.

3.6.4. На сварных швах выпуклых днищ допускается установка штуцеров и люков при условии 100% проверки сварных швов днищ радиационным контролем или ультразвуковой дефектоскопией.

3.6.5. Отверстия и разделка кромок при установке бобышек, штуцеров и люков на продольных швах цилиндрических и конических частей корпусов и сварных швах выпуклых днищ сосудов из хромомолибденовых сталей должны быть выполнены только механическим способом.

3.6.6. При приварке к корпусу укрепляющих колец, бобышек, штуцеров и люков расстояние N между краем шва корпуса и краем шва приварки детали принимается в соответствии с п. 3.10.6. При этом измерение расстояния производится в соответствии с черт. II. В случае приварки бобышек к патрубкам штуцеров расстояние между их швами не регламентируется.



Черт. II

В случае осесимметричного расположения привариваемой детали на сварном шве корпуса расстояние между швами не регламентируется.

3.6.7. При установке штуцеров и люков из двухслойной стали в корпус сосуда должна быть обеспечена защита торцев патрубков штуцеров, а также швов приварки штуцеров к корпусу от корродирующего действия среды.

Защита от коррозии осуществляется наплавкой электродами соответствующего типа (обязательные приложения II и I2), толщина которой должна соответствовать требованиям п. 3.5.5, или накладками толщиной не менее 3 мм. Способ защиты должен быть указан в техническом проекте.

3.6.8. При установке штуцеров и люков:

позиционное отклонение осей штуцеров и люков не должно быть более ± 10 мм;

отклонения диаметров отверстий под штуцеры и люки должны быть в пределах зазоров, допускаемых для сварных соединений по конструкторской документации;

оси отверстий для болтов и шпилек фланцев не должны совпадать с главными осями сосудов и должны располагаться симметрично относительно этих осей, при этом отклонение от симметричности не должно быть более $\pm 5^{\circ}$;

отклонение по высоте (вылету) штуцеров не должно быть более ± 5 мм;

после приварки штуцеров, люков, бобышек отклонение от плоскости уплотнительной поверхности фланца штуцера, люка, бобышки по ГОСТ 12815-80 + ГОСТ 12822-80 должно быть не более 1 мм на 100 мм наружного диаметра фланца.

3.6.9. Укрепляющие кольца должны прилегать к поверхности укрепляемого элемента. Зазор должен быть не более 3 мм. Зазор контролируется шупом по наружному диаметру укрепляющего кольца.

3.6.10. Укрепляющие кольца допускается изготавливать из частей, но не более чем из четырех. При этом сварные швы должны выполняться с проваром на полную толщину кольца.

В каждом укрепляющем кольце или каждой его части, если сварка частей производится после установки их на сосуд, должно быть не менее одного контрольного отверстия с резьбой М10 по ГОСТ8724-8. Контрольное отверстие должно располагаться в нижней части кольца или полукольца по отношению к сосуду, устанавливаемому в эксплуатационное положение, и оставаться открытым.

3.7. Змеевики

3.7.1. При изготовлении змеевиков (черт. I4) должны выполняться следующие требования:

1) Расстояние между сварными стыками в змеевиках спирального, винтового и других типов должно быть не менее 4 м. Длина замыкающей трубы с каждого конца должна быть не менее 500 мм, за исключением случая приварки к замыкающей трубе патрубка, штуцера или отвода.

Допускается при горячей гибке труб с наполнителем не более одного сварного стыка на каждом витке при условии, что расстояние между сварными стыками будет не менее 2 м.

П р и м е ч а н и е. Допускается по согласованию со специализированной научно-исследовательской организацией уменьшать расстояние между сварными стыками в змеевиках.

2) В змеевиках с приварными двойниками (колена двойные) на прямых участках труб длиной 2 м и более допускается один, исключая швы приварки двойников, сварной стык.

П р и м е ч а н и е. При горячей гибке вручную труб с наполнителем для змеевиков с диаметром витка не более 1,3 м допускается не более двух стыков на каждом витке, а для змеевиков с диаметром витка более 1,3 м количество стыков не нормируется, но при этом расстояние между стыками должно быть не менее 2 м.

3.7.2. Для сварки стыков труб могут применяться все виды сварки, принятые на предприятии-изготовителе, при соблюдении требований п.п. 3.10 - 3.12.

При применении газовой сварки сечение шва должно быть усилено на 30-60% от толщины стенки трубы, но не более чем на 4 мм. Усиление шва должно перекрывать кромки разделки на 1-2 мм. Место перехода к основному металлу должно быть плавным, без подрезов.

3.7.3. Грат снаружи (при контактной сварке) и внутри трубы должен удаляться методом, принятым на предприятии-изготовителе.

3.7.4. Концы труб, подлежащие контактной сварке, должны быть очищены снаружи и внутри от грязи, масла, заусенцев. При этом не допускается исправление дефектов, дефектные стыки должны быть вырезаны. В местах вырезки допускается вставка отрезка трубы длиной не менее 200 мм.

3.7.5. На каждый крайний сварной стык, независимо от способа сварки, наносится клеймо, позволяющее установить фамилию сварщика, выполнявшего эту работу.

Место клеймения должно располагаться на основном металле на расстоянии не более 100 мм от стыка.

3.7.6. Допуск перпендикулярности торца труб наружным диаметром не более 100 мм относительно оси трубы не должен превышать:

0,4 мм при контактной сварке;

0,6 мм при газовой и электродуговой сварке.

Допуск перпендикулярности торца труб наружным диаметром более 100 мм должен соответствовать нормам, принятым на предприятии-изготовителе.

3.7.7. При подгонке концов труб из углеродистой стали допускается холодная раздача концов труб не более чем на 3% от внутреннего диаметра трубы при наружном диаметре не более 83 мм и толщина стенки не более 6 мм.

3.7.8. Отклонение от круглости в местахгиба труб и сужение внутреннего диаметра в зоне сварных швов должны быть не более 10% от наружного диаметра труб. Отклонение от круглости следует проверять для труб диаметром не более 60 мм при радиусегиба менее четырех диаметров пропусканием контрольного шара, а для остальных труб измерением диаметра.

Диаметр контрольного шара должен быть равен:

$0,9 d_B$ для труб безгибов, за исключением труб с подкладными остающимися кольцами;

$0,8 d_B$ для гнутых сварных труб, за исключением гнутых труб в горячем состоянии или с приварными коленами;

$0,86 d_B$ для гнутых в горячем состоянии труб;

$0,75 d_B$ для гнутых труб с приварными коленами;

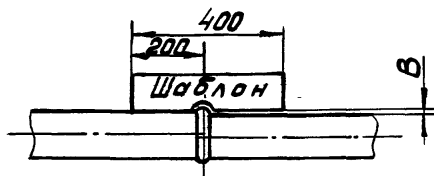
где d_B - фактический наименьший внутренний диаметр.

Отклонение номинального размера диаметра контрольного шара не должно превышать минус 1,5 мм.

3.7.9. Смещение кромок В стыкуемых труб (черт. 12) в стыковых соединениях определяется шаблоном и щупом и не должно превышать значений, указанных в табл. 9

Таблица 9

мм	
Номинальная толщина стенки трубы S	В
До 3	$0,2 S$
Свыше 3 до 6	$0,1 S + 0,3$
Свыше 6 до 10	$0,15 S$
Свыше 10 до 20	$0,05 S + 1$
Свыше 20	$0,1 S$, но не более 3 мм

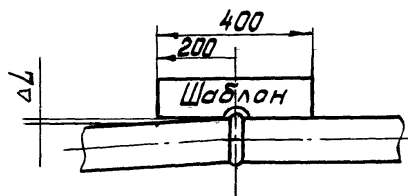


Черт. 12

3.7.10. Отклонение от прямолинейности ΔL оси трубы на расстоянии 200 мм от оси шва (черт. 13) определяется шаблоном и щупом и не должно превышать значений, указанных в табл. 10.

Таблица 10

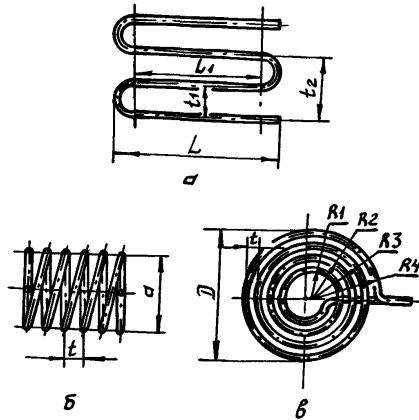
Номинальная толщина стенки трубы S	ΔL
До 3	$0,2 S + 1$
Свыше 3 до 6	$0,1 S + 1,3$
Свыше 6 до 10	$0,15 S + 1$
Свыше 10 до 20	$0,05 S + 2$
Свыше 20	$0,1 S + 1$, но не более 4



Черт. 13

3.7.II. При изготовлении гнутых змеевиков (черт. 14а, в) предельные отклонения размеров должны быть следующие:

- ± 6 мм - для L ,
- ± 5 мм - для L_1 и t_2 ,
- ± 4 мм - для t_1 ,
- ± 10 мм - для D



Черт. 14

Предельные отклонения радиусов R_1, R_2, R_3, R_4 диаметра d , шага t (черт. 14б, в) и излома оси в швах приварки выводов устанавливаются рабочим чертежом.

Примечание. Допускается отклонение для размеров L и L_1 больше 6 м увеличить на 1 мм на каждый 1 м длины, но не более чем на 10 мм на всю длину.

3.7.12. Контроль сварных швов змеевиков следует проводить в соответствии с требованиями п.п. 5.2. - 5.10.

Объем контроля сварных швов радиационным методом или ультразвуковой дефектоскопией, исходя из установленной по табл. 1 группы змеевика, должен быть не менее указанного в табл. 20.

3.7.13. До установки в сосуд змеевики должны подвергаться гидравлическому испытанию пробным давлением, указанным в рабочих чертежах. При испытании не должно обнаруживаться признаков течи или потения.

3.7.14. Необходимость термообработки змеевиков и их гнутых элементов должна оговариваться в техническом проекте.

3.8. Отводы и трубы гнутые

3.8.1. Отводы должны удовлетворять требованиям ГОСТ 17375-83, ГОСТ 17380-83 и рабочим чертежам, утвержденным в установленном порядке.

Допускается отводы, гнутые из труб под углом 180° , изготавливать сварными из двух отводов под углом 90° .

3.8.2. Отводы должны изготавливаться с угломгиба 45, 60, 90 и 180° .

Допускается изменение углагиба по соглашению с заказчиком.

3.8.3. Крутоизогнутые отводы могут изготавливаться из труб и листового проката.

3.8.4. Отводы штампованные должны подвергаться обязательному гидравлическому испытанию при пробном давлении согласно ГОСТ 356-80 в объеме 100%.

Допускается гидравлическое испытание заменять 100% проверкой сварных швов радиационным контролем или ультразвуковой дефектоскопией.

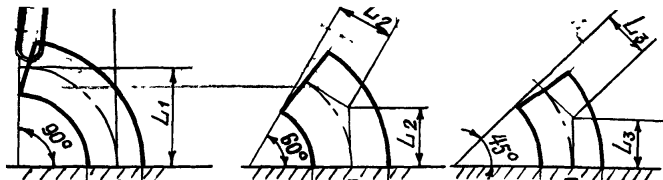
Допускается гидравлическое испытание отводов совмещать с гидравлическим испытанием труб.

3.8.5. Предельные отклонения размеров и допуск плоскостности торцев отводов и труб гнутых не должны превышать значений, указанных в табл. II

Таблица II

Толщина стенки отвода или труб гнутых S	Предельные отклонения		Допуск плоскостности
	внутреннего диаметра	толщины стенки	
От 2,5 до 3,0	$\pm 0,5$	$\pm 0,125 S$	0,5
От 3,5 до 4,5	$\pm 1,0$		1,0
От 5,0 до 6,0	$\pm 1,5$		1,5
От 7,0 до 8,0	$\pm 2,0$		
От 9,0 до 15,0	$\pm 2,5$		
От 16,0 и более	$\pm 3,0$		

Предельные отклонения размеров L_1, L_2, L_3 отводов (черт. 15) не должны превышать значений, указанных в табл. I2.



Черт. 15

Таблица 12

мм

Условный проход отводов	Предельные отклонения размеров L_1, L_2, L_3
До 125	$\pm 2,0$
Свыше 125 до 200	$\pm 3,0$
Свыше 200 до 350	$\pm 4,0$
Свыше 350 до 500	$\pm 5,0$
Свыше 500	$\pm 6,0$

3.9. Общие требования к сварке

3.9.1. Сварка корпусов и приварка к ним деталей сосудов I, 2, 3, 4 групп, а также сварка внутренних устройств, если они относятся к указанным группам, должны производиться сварщиками, сдавшими экзамены в соответствии с "Правилами аттестации сварщиков" утвержденными Госгортехнадзором СССР.

3.9.2. Сосуды в зависимости от конструкции и размеров могут быть изготовлены всеми видами промышленной сварки. Применение газовой сварки допускается только для труб условным диаметром до 80 мм с толщиной стенки не более 4 мм или в случаях, оговоренных в техническом проекте или технических условиях.

3.9.3. Сварка сосудов (сборочных единиц, деталей) должна производиться в соответствии с требованиями технических условий на изготовление, утвержденных инструкций или технологической документации.

Технологическая документация должна содержать указания по технологии сварки материалов, принятых для изготовления сосудов (сборочных единиц, деталей), применению присадочных материалов, видам и объему контроля, а также предварительному и сопутствующему подогреву и термической обработке.

3.9.4. Прихватка свариваемых сборочных узлов и деталей производится с применением сварочных материалов, указанных в обязательных приложениях II-I6. Прихватка должна выполняться квалифицированными сварщиками.

3.9.5. Для предотвращения холодных трещин все сварочные работы при изготовлении сосудов (сборочных единиц и деталей) должны производиться при положительных температурах в закрытых отапливаемых помещениях.

Сварку сосудов из хромомолибденовых сталей, а также их сборочных единиц и деталей из хромистых, хромомолибденовых и хромованадиево-вольфрамовых сталей следует производить с подогревом, режим которого определяется технологическим процессом.

При выполнении сварочных работ на открытой площадке сварщик, а также место сварки должны быть защищены от непосредственного воздействия дождя, ветра и снега. Температура окружающего воздуха должна быть не ниже указанной в табл. I3.

Таблица I3

Материалы	Температура окружающего воздуха при сварке металла толщиной	
	не более 16 мм	свыше 16 мм
Углеродистая сталь с содержанием углерода менее 0,24%, низколегированные марганцовистые и кремнемарганцовистые стали и основной слой из этих сталей в двухслойной стали	Ниже 0°C до минус 20°C сварка без подогрева При температуре ниже минус 20°C сварка с подогревом 100-200°C	Ниже 0°C до минус 20°C ^х сварка с подогревом до 100-200°C
Углеродистая сталь с содержанием углерода от 0,24 до 0,28%	Ниже 0°C до х) минус 10°C сварка без подогрева	Ниже 0°C до х) минус 10°C сварка с подогревом до 100-200°C
Низколегированные хромомолибденовые стали (марок I2MX, I2XM, I5XM) и основной слой из этих сталей в двухслойной стали	Ниже 0°C до минус 10°C ^х сварка с подогревом до 250-350°C	
Стали марок I5X5, I5X5M, I5X5ВФ, X8, X9M, I2X8ВФ и т.п.	Ниже 0°C сварка не допускается	
Высоколегированные, хромоникельмолибденовые и хромоникелевые стали аустенитного класса и коррозионно-стойкого слоя из этих сталей в двухслойной стали	Ниже 0°C до минус 20°C ^х сварка без предварительного подогрева	

х) При температуре ниже указанной сварка не допускается

3.9.6. Форма подготовки кромок должна соответствовать требованиям стандартов, нормативно-технической документации и чертежа.

Кромки, подготовленных под сварку элементов сосудов, должны быть защищены на ширину не менее 20 мм, а для электрошлаковой сварки – на ширину не менее 50 мм и не должны иметь следов ржавчины, масла, окислы и прочих загрязнений. Подготовленные кромки подвергаются визуальному осмотру для выявления пороков металла. Не допускаются расслоения, закаты, трещины, а для двухслойной стали – также и отслоения коррозионностойкого слоя.

При толщине металла более 36 мм зона, прилегающая к кромкам, дополнительно контролируется методом ультразвуковой дефектоскопии по ширине, равной толщине основного металла, но не менее 50 мм для выявления трещин, расслоений и т.д.

Не допускаются дефекты при чувствительности контроля 3Э ГОСТ 22727-77 .

В случае обнаружения недопустимых дефектов, исправления производятся в соответствии с "Инструкцией на исправление методом дуговой сварки строчечных дефектов, выявляемых в процессе изготовления, толстостенной нефтехимической аппаратуры.

3.9.7 Все сварные швы подлежат клеймению, позволяющему установить сварщика, выполнявшего эти швы.

Клеймо наносится на расстоянии 20 – 50 мм от кромки сварного шва с наружной стороны. Если шов с наружной и внутренней сторон заваривается разными сварщиками, клейма ставятся только с наружной стороны через дробь: в числителе клеймо сварщика с наружной стороны шва, в знаменателе – с внутренней стороны. Если сварные соединения сосуда выполняются одним сварщиком, то допускается клеймо ставить около таблички, или на другом открытом участке.

У продольных швов клеймо должно находиться в начале и в конце шва на расстоянии 100 мм от кольцевого шва. На обечайке с продольным швом длиной менее 400 мм допускается ставить одно клеймо. Для кольцевого шва клеймо должно выбиваться в месте пересечения кольцевого шва с продольным и далее через каждые 2 м, но при этом должно быть не менее двух клейм на каждом шве. Клеймение продольных и кольцевых швов сосудов с толщиной стенки менее 4 мм допускается производить электрографом или несмываемой краской.

Место клеймения заключается в хорошо видимую рамку, выполняемому несмываемой краской.

П р и м е ч а н и е. Допускается вместо клеймения сварных швов прилагать к паспорту сосуда схему расположения швов с указанием фамилий сварщиков с их росписью.

3.9.8. Устранение дефектов в сварных швах должно производиться в соответствии с инструкцией или стандартом предприятия на сварку сосуда (сборочной единицы и детали) из данной марки стали.

3.10. Требования к сварным соединениям

3.10.1. При сварке обечаек и труб, приварке днищ к обечайкам должны применяться стыковые швы с полным проплавлением.

Допускается применять угловые и тавровые швы при приварке штуцеров, люков, труб, трубных решеток, плоских днищ и фланцев.

Допускается применять угловые швы "впритык" при приварке штуцеров с внутренним диаметром менее 100 мм к корпусу сосуда.

Допускается применять Т-образные стыковые швы в корпусных обечайках витых теплообменников.

Допускается применять нахлест⁴ные сварные швы для приварки укрепляющих колец и опорных элементов.

Не допускается применение угловых и тавровых швов приварки штуцеров, люков, бобышек и других деталей к корпусу с неполным проплавлением (конструктивным зазором):

1) в сосудах 1,2,3 групп при внутреннем диаметре патрубка 100 мм и более; в сосудах 4 и 5а групп при внутреннем диаметре патрубка более 250 мм;

2) в сосудах 1,2,3,4 и 5а групп из низколегированных марганцовистых и кремнемарганцовистых сталей с температурой стенки ниже

минус 30°С без термообработки и ниже минус 40°С с термообработкой;

3) в сосудах всех групп, предназначенных для работы в средах, вызывающих коррозионное растрескивание, независимо от диаметра патрубка.

Не допускается применение конструктивного зазора в соединениях фланцев с патрубками сосудов, работающих под давлением более 25 кгс/см² и при температуре более 300°С, и фланцев с обечайками и днищами сосудов, работающих под давлением более 16 кгс/см² и температуре более 300°С.

3.10.2. Сварные швы сосудов должны быть расположены так, чтобы обеспечить возможность их визуального осмотра и контроля качества эффективным неразрушающим методом (ультразвуковая дефектоскопия, радиационный контроль или др.), данное требование не распространяется на швы рубашек сосудов с наружным обогревом (охлаждением).

Допускается в сосудах I, 2, 3, 4 и 5а групп не более двух, а в сосудах 5б группы не более четырех стыковых швов, доступных для визуального осмотра только с одной стороны. По согласованию со специализированной научно-исследовательской организацией количество таких швов на стадии проектирования сосудов может быть увеличено. Швы должны выполняться способами, обеспечивающими провар по всей толщине свариваемого металла (например, с применением аргоно-дуговой сварки корня шва, подкладного кольца, замкового соединения). Возможность применения остающегося подкладного кольца и замкового соединения в сосудах, работающих с вредными веществами I и 2 классов опасности по ГОСТ 12.1.007-76, взрывоопасными и пожароопасными средами, должна быть согласована с автором технического проекта или специализированной научно-исследовательской организацией.

3.10.3. Продольные сварные швы горизонтально устанавливаемых сосудов должны быть расположены вне центрального угла 140° нижней части корпуса, если нижняя часть недоступна для визуального осмотра, о чем должно быть указано в техническом проекте.

3.10.4. Сварные швы сосудов не должны перекрываться опорами.

Допускается в горизонтальных сосудах на седловых опорах и подвесных вертикальных сосудах местное покрытие опорами кольцевых (поперечных) сварных швов на общей длине не более $0,35\pi D$, а при наличии подкладного листа - на общей длине не более $0,5\pi D$ при условии, что перекрываемые участки швов по всей длине проверены радиационным методом или ультразвуковой дефектоскопией (D - внутренний диаметр сосуда).

Перекрытие мест пересечения швов не допускается.

3.10.5. Расстояние между продольным швом корпуса нетермообработанного горизонтального сосуда и швом приварки опоры должно быть не менее \sqrt{DS} (D - внутренний диаметр сосуда, S - толщина стенки сосуда), а термообработанного - в соответствии с п. 3.10.6.

3.10.6. При приварке к корпусу сосуда внутренних и внешних устройств и деталей расстояние между краем шва приварки детали и краем ближайшего шва корпуса должно быть не менее толщины стенки корпуса, но не менее 20 мм. Для сосудов из углеродистых и низколегированных марганцовистых и кремнемарганцовистых сталей, подвергаемых после сварки термообработке, расстояние между краем шва приварки детали и краем ближайшего шва корпуса должно быть не менее 20 мм независимо от толщины стенки корпуса.

Допускается по согласованию со специализированной научно-исследовательской организацией уменьшение расстояний между швами.

Допускается пересечение стыковых швов корпусов угловыми швами приварки внутренних и внешних устройств (опорных элементов, тарелок, рубашек, перегородок и т.п.), при условии проверки перекрываемого участка шва корпуса радиационным методом или ультразвуковой дефектоскопией.

При приварке колец жесткости к обечайке общая длина сварного шва с каждой стороны кольца должна быть не менее половины длины окружности.

3.10.7. Продольные швы смежных обечаек и швы дниц в сосудах I, 2, 3 и 4 групп должны быть смещены относительно друг друга на величину трехкратной толщины наиболее толстого элемента, но не менее чем на 100 мм между осями швов.

Допускается не смещать указанные швы относительно друг друга: в сосудах, работающих под давлением не более 16 кгс/см² и температуре не более 400°С, с толщиной стенки не более 30 мм, при условии, что эти швы выполняются автоматической или электрошлаковой сваркой и места пересечения швов проверяются в объеме 100% радиационным методом или ультразвуковой дефектоскопией;

в сосудах 5 группы независимо от способа сварки.

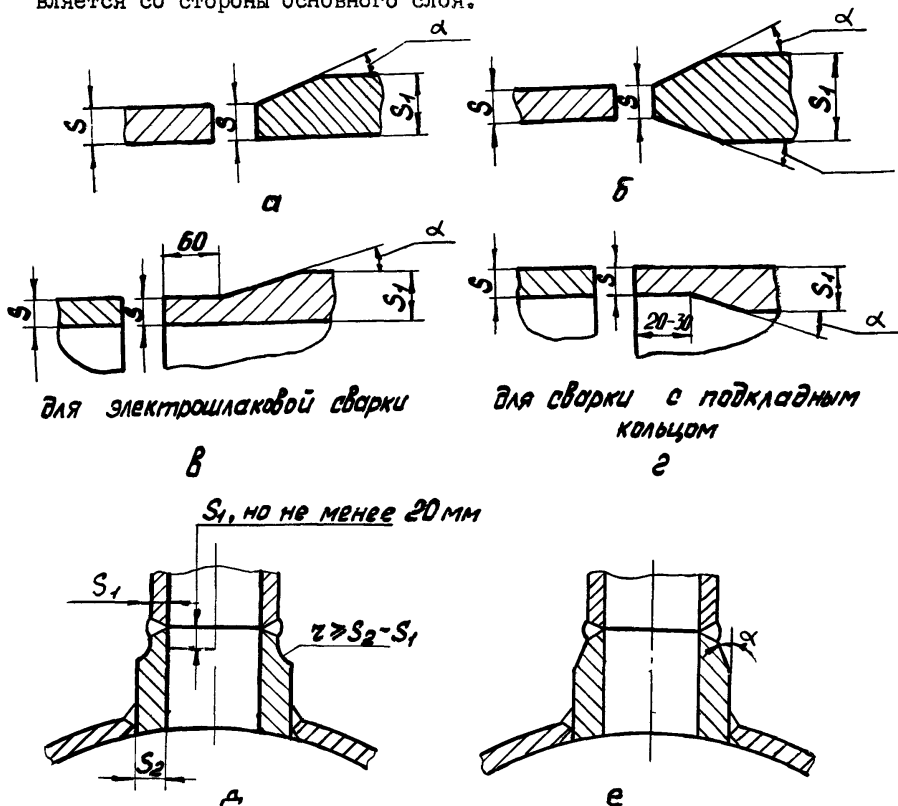
3.10.8. При сварке стыковых соединений элементов разной толщины необходимо предусмотреть плавный переход от одного элемента к другому постепенным утонением более толстого элемента. Угол скоса элементов разной толщины (черт. 16) должен быть не более 20° (уклон 1:3).

Допускается сварку патрубков разной толщины выполнять в соответствии с черт. 16д,е.

Допускается применять стыковые швы без предварительного утонения более толстого элемента, если разность в толщинах соединяемых элементов не превышает 30% от толщины более тонкого элемента, но не более 5 мм. Форма шва должна обеспечивать плавный переход от толстого элемента к тонкому.

Конструктивные элементы стыковых соединений литых деталей с трубами, листами и поковками разной толщины должны приниматься по чертежам или техническим условиям на сосуд (сборочную единицу, деталь).

В сосудах, выполняемых из двухслойной стали, скос осуществляется со стороны основного слоя.

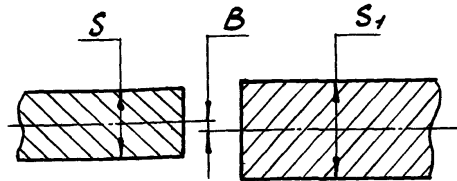


для электрошлаковой сварки

для сварки с подкладным кольцом

s_1 , но не менее 20 мм

3.10.9. Смещение кромок В листов (черт. I7), измеряемое по срединной поверхности, в стыковых соединениях, определяющих прочность сосуда, не должно превышать $B = 0,1S$, но не более 3 мм



Черт. I7

Смещение кромок в кольцевых швах, выполняемых электрошлаковой сваркой, не должно превышать 5 мм. Смещение кромок в кольцевых швах монометаллических сосудов, а также в кольцевых и продольных швах биметаллических сосудов со стороны коррозионностойкого слоя не должно превышать величин, указанных в табл. I4.

Таблица I4

мм		
Толщина свариваемых листов, S	Максимально допустимое смещение стыкуемых кромок	
	В кольцевых швах на монометаллических сосудах	В кольцевых и продольных швах на биметаллических сосудах со стороны коррозионностойкого слоя
До 20	$10\% S + 1$	50% от толщины плакирующего слоя
Свыше 20 до 50	$15\% S$, но не более 5	50% от толщины плакирующего слоя
Свыше 50 до 100	$0,04 S + 3,5^{*)}$	$0,04 S + 3,0$, но не более толщины плакирующего слоя
Свыше 100	$0,025 S + 5,0^{*)}$ но не более 10	$0,025 S + 5,0$, но не более 8 и не более толщины плакирующего слоя

*) При условии наплавки с уклоном 1:3 на стыкуемые поверхности для сварных соединений, имеющих смещение кромок более 5 мм.

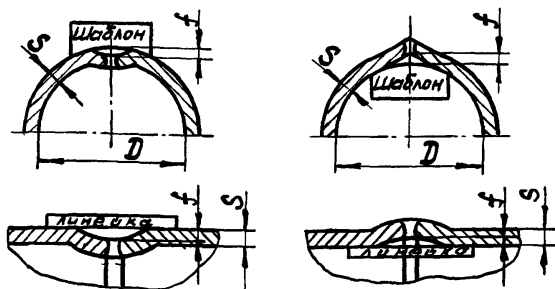
3.10.10. Увод (угловатость) f кромок (черт. 18) в стыковых сварных соединениях не должен превышать $f = 0,1S + 3$ мм, но не более соответствующих значений для элементов, указанных в табл. 15, в зависимости от внутреннего диаметра D .

Таблица 15

мм

Максимальный увод (угловатость) f кромок в стыковых сварных соединениях				
обечаяк	днищ из лепестков		конических днищ	
	независимо от D	$D \leq 5000$	$D > 5000$	$D \leq 2000$
5	6	8	5	7

Увод (угловатость) кромок в продольных сварных соединениях обечаяк и конических днищ, стыковых сварных соединениях днищ из лепестков определяется шаблоном длиной $1/6 D$ (черт. 18а,б), а в кольцевых сварных соединениях обечаяк и конических днищ - линейкой длиной 200 мм (черт. 18в,г). Увод (угловатость) кромок определяется без учета усиления шва.



Черт. 18

3.10.11. Форма и размеры швов должны соответствовать требованиям стандартов на швы сварных соединений или чертежа для нестандартного оборудования. При выполнении стыковых соединений допускается не исправлять сварные швы, если увеличение размеров валика (ширина и высота) составляет не более 30% от предусмотренных стандартом размеров на данный вид сварки.

3.10.12. При защите от коррозии элементов сосудов способом наплавки толщина наплавленного слоя после механической обработки должны быть указаны в техническом проекте.

Для внутренних уплотнительных поверхностей фланцев, патрубков, штуцеров толщина наплавленного слоя должна соответствовать толщине, указанной в п. 3.5.5.

3.10.13. У сосудов, изготовленных из коррозионностойких сталей снятие усиления сварных швов, соприкасающихся при эксплуатации с агрессивной средой, допускается при наличии указаний об этом в техническом проекте и рабочей документации.

3.10.14. Сварные соединения перлитных сталей со сталями аустенитного класса могут быть предусмотрены в техническом проекте с соблюдением следующих условий:

1) толщина материала в местах сварки соединения не должна превышать 36 мм для углеродистых сталей и 30 мм для кремнемарганцевистых сталей (16ГС, 17ГС, 09Г2С и др.);

2) среда не должна вызывать коррозионное растрескивание.

3.10.15. Технология сварки, качество и контроль сварных соединений из разнородных сталей должны соответствовать требованиям РТМ 26-298-78 и РТМ 26-378-81.

3.II. Требования к качеству сварных соединений

3.II.1. При наличии специальных требований в технических условиях или в чертежах сосудов (сборочных единиц, деталей) химический состав металла шва и метод его контроля должны соответствовать требованиям, указанным в этой документации.

3.II.2. Механические свойства сварных соединений должны отвечать требованиям табл. 16

Механические свойства	Для углеродистых сталей	Для низколегированных марганцовистых и марганцево-кремнистых сталей	Для хромистых, хромомолибденовых и хромовольфрамовых	Для аустенитно-ферритных сталей	Для аустенитных сталей
Временное сопротивление разрыву при температуре 20°C	Не ниже нижнего значения временного сопротивления разрыву основного металла по стандарту или техническим условиям для данной марки стали				
Минимальное значение ударной вязкости, A_n , Дж/см ² (кгс.м/см ²): -при температуре 20°C, -при температуре ниже минус 20°C.	50(5) 30(3)	50(5) 30(3)	50(5) -	40(4) 30(3)	70(7) -
Минимальное значение угла изгиба, град.: -при толщине не более 20 мм, -при толщине более 20мм.	100 100	80 60	50 40	80 60	100 100
Твердость металла шва сварных соединений HB, не более	-	-	240	220	200

Продолжение табл. 16

Механические свойства	Для углеродистых сталей	Для низколегированных марганцовистых и марганцовисто-кремнистых сталей	Для хромистых, хромомолибденовых и хромованадиево-вольфрамовых сталей	Для аустенитно-ферритных сталей	Для аустенитных сталей
Просвет между сжимаемыми поверхностями при сплющивании стыковых соединений труб	Не ниже норм, установленных нормативно-технической документацией на трубы				

Примечания:

1) Твердость металла шва в коррозионностойком слое сварных соединений сосудов из двухслойных сталей не должна превышать НВ 220

2) Показатели механических свойств сварных соединений по временному сопротивлению разрыву и углу изгиба определяются, как среднеарифметическое значение результатов испытания отдельных образцов. Общий результат считается неудовлетворительным, если хотя бы один из образцов показал значения временного сопротивления разрыву более, чем на 7%, и угла изгиба более, чем на 10%, ниже требований, установленных табл. 16. При испытании на ударный изгиб результат считается неудовлетворительным, если хотя бы один из образцов показал результат ниже указанных в табл. 16.

Допускается на одном образце получение значения ударной вязкости при температуре минус 40°C ниже не менее 25 Дж/см² (2,5 кгс.м/см²).

3) Виды испытаний и гарантированные нормы механических свойств по временному сопротивлению разрыву и ударной вязкости стыковых сварных соединений типа "лист + поковка", "лист + литье",

"поковка + поковка", "литье + литье", "поковка + труба", "поковка + сортовой прокат" должны соответствовать требованиям, предъявляемым к материалу с более низкими показателями механических свойств.

Контроль механических свойств, а также металлографическое исследование или испытание на стойкость против межкристаллитной коррозии металла образцов этих соединений предусматривается разработчиком технической документации в том случае, если конфигурация и размеры поковок позволяют изготовить из них контрольные пластины по ГОСТ 6996-66 с сохранением той же степени укова и того же расположения волокна, которое имеет металл, образующий соединение. Если конфигурация и размеры поковок, литья, сорта для деталей и узлов не позволяют изготовить из них пластины для изготовления контрольных сварных соединений, то определение механических свойств, металлографические исследования и испытания на стойкость против межкристаллитной коррозии таких соединений не проводятся. В этом случае эти испытания заменяются испытаниями сварочных материалов, идущих на сварку сварных соединений деталей и узлов.

Для сварных соединений типа "лист + поковка", "лист + литье", "поковка + поковка", "литье + литье", "поковка + труба", "поковка + сортовой прокат" значение угла изгиба должно быть не менее:

- 70° для углеродистых сталей и сталей аустенитного класса;
- 50° для низколегированных марганцовистых и кремнисто-марганцовистых сталей, высоколегированных сталей аустенитно-ферритного класса;
- 30° для низколегированных и среднелегированных (хромистых и хромомолибденовых) сталей и высоколегированных сталей ферритного класса.

4) Допускается получение на сварном соединении значения временного сопротивления разрыву ниже нижнего значения временного сопротивления основного металла по стандарту или техническим условиям для данной марки стали по согласованию со специализированной научно-исследовательской организацией. При этом качество сварного соединения должно соответствовать требованиям настоящего стандарта, прочность сосуда (детали) подтверждена расчетом. Данное требование не распространяется на сосуды, поставляемые на экспорт.

5) Временное сопротивление разрыву сварных соединений труб из стали 20, выполненных газовой сваркой, должно быть не ниже 380 МПа (38 кгс/см²)

6) Твердость металла шва сварных соединений из стали 12ХМ, выполненных ручной электродуговой сваркой ванадийсодержащими электродами, не должна быть более 260 НВ при условии, что относительное удлинение металла шва будет не ниже 18%.

Твердость металла шва сварных соединений из стали 15Х5МУ не должна быть более 270 НВ.

Твердость переходного слоя в сварных соединениях двухслойных сталей не должна быть более 220 НВ при измерении на контрольных образцах.

3.II.3. Коррозионная стойкость сварных соединений должна соответствовать требованиям чертежей или технических условий на сосуд (сборочную единицу, детали).

3.II.4. В сварных соединениях не допускаются следующие наружные дефекты:

- трещины всех видов и направлений;
- свищи и пористость наружной поверхности шва;
- подрезы;

наплывы, прожоги и незаплавленные кратеры;

смещение и совместный увод кромок свариваемых элементов выше норм, предусмотренных настоящим стандартом;

несоответствие формы и размеров требованиям стандартов, технических условий или чертежей;

чешуйчатость поверхности и глубина впадин между валиками шва, превышающие допуск на усиление шва по высоте.

Допускаются местные подрезы в сосудах 3,4 и 5 групп, предназначенных для работы при температуре выше 0°C . При этом их глубина не должна превышать 5% толщины стенки, но не более 0,5 мм, а протяженность — 10% длины шва.

Допускаются в сварных соединениях из сталей 03Х21Н21М4ГБ, 03ХН28МДТ, 06Х28МДТ отдельные микронадрывы протяженностью менее 2 мм, не влияющие на надежность конструкции, по согласованию со специализированной научно-исследовательской организацией.

3.11.5. В сварных соединениях не допускаются следующие внутренние дефекты:

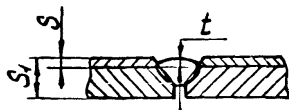
трещины всех видов и направлений, в том числе микротрещины, выявленные при микроисследовании;

свищи;

смещение основного и плакирующего слоев в сварных соединениях двухслойных сталей выше норм, предусмотренных настоящим стандартом;

непровары (несплавления), расположенные в сечении сварного соединения;

усиление t переходного шва в сварных соединениях двухслойных сталей выше линии раздела слоев на величину, равную $0,3 S$ (черт.19);



S - толщина лакирующего слоя,

S_1 - толщина листа

Черт. 19

поры, шлаковые и вольфрамовые включения, выявленные радиационным методом, выходящие за пределы норм, установленных допустимым классом дефектности сварного шва по ГОСТ 23055-78* в соответствии с табл.17.

Таблица 17

Вид сварного соединения	Группа сосудов по табл. I			
	I, 2, 3	4	5а	5б
	Классы дефектности по ГОСТ 23055-78*			
Стыковые	3	4	5	6
Угловые, тавровые	4	5	5	6
Нахлесточные	5	6	6	7

П р и м е ч а н и я :

1) Оценку единичных дефектов (пор и включений) по ширине (диаметру) при толщине свариваемых элементов до 45 мм, а также цепочек независимо от толщины свариваемых элементов допускается производить по нормам класса 4 вместо класса 3, класса 5 вместо класса 4, класса 6 вместо класса 5, класса 7 вместо класса 6.

2) Допускается размеры недопустимых единичных пор и включений для кольцевых сварных соединений толщиной не более 10 мм, выполняемых ручной электродуговой сваркой, принимать по классу 5 ГОСТ 23055-78*.

3) Оценку дефектов методом ультразвуковой дефектоскопии следует производить по ОСТ 26-2044-83,

Допускается местный внутренний непровар, расположенный в облас-

ти смыкания корневых швов, глубиной не более 10% от толщины стенки корпуса, но не более 2 мм, и суммарной протяженностью не более 5% длины шва в двухсторонних угловых и тавровых сварных соединениях патрубков с внутренним диаметром не более 250 мм, предусмотренных с полным проплавлением, сосудов 2,3,4,5 групп, предназначенных для работы в средах, не вызывающих водородную и сероводородную коррозию,

Допускается непровар в корне шва глубиной (высотой) не более 10% от номинальной толщины свариваемых элементов, но не более 2 мм, и суммарной протяженностью не более 20% от длины шва:

1) в кольцевых стыковых сварных соединениях, доступных для сварки только с одной стороны и выполненных без подкладного кольца, сосудов 4 и 5б групп, предназначенных для работы при температуре выше 0°C, а также в змеевиках;

2) в угловых сварных соединениях сосудов 4 и 5б групп, предназначенных для работы при температуре выше 0°C.

3.12. Термическая обработка

3.12.1. Сосуды (сборочные единицы, детали) из углеродистых и низколегированных сталей (за исключением сталей, перечисленных в п.3.12.3), изготовленные с применением сварки, штамповки или вальцовки подлежат обязательной термической обработке, если:

1) Толщина стенки цилиндрического или конического элемента, днища, фланца или патрубка сосуда в месте их сварного соединения более 36 мм для углеродистых сталей и более 30 мм для низколегированных марганцовистых и кремнемарганцовистых сталей (16ГС, 09Г2С, 17Г1С, 10Г2 и др.).

2) Толщина стенки S цилиндрических или конических элементов сосуда (патрубка), изготовленных из листовой стали вальцовкой превышает величину вычисленную по формуле

$$S = 0,009 (D + 1200),$$

где D — минимальный внутренний диаметр сосуда (патрубка), мм

П р и м е ч а н и е . Данное требование не распространяется на отбортованные рубашки.

3) Они предназначены для эксплуатации в средах, вызывающих коррозионное растрескивание (жидкий аммиак, аммиачная вода, растворы едкого натрия и калия, азотнокислого натрия, калия, аммония, хлорида, этаноламина, азотной кислоты и др.), при указании об этом разработчиком в технической документации.

4) Днища сосудов и их элементов независимо от толщины изготовлены холодной штамповкой или холодным фланжированием.

5) Необходимость термической обработки обусловлена условиями изготовления, эксплуатации сосуда и оговаривается в техническом проекте.

3.12.2. Сварные соединения из углеродистых, низколегированных марганцовистых, марганцовокремнистых и хромомолибденовых сталей, выполненные электрошлаковой сваркой, подлежат нормализации и высокому отпуску, за исключением случаев, оговоренных в примечании к обязательному приложению 15.

При электрошлаковой сварке заготовок штампуемых и вальцуемых элементов из стали марок 16ГС, 09Г2С и 10Г2С1, предназначенных для работы не ниже минус 40°C, нормализация может быть совмещена с нагревом под штамповку с окончанием штамповки не ниже 700°C.

3.12.3. Сосуды (сборочные единицы, детали) из сталей марок 12МХ, 12ХМ, 15ХМ, 12Х1МФ, 10Х2ГНМ, 15Х5, Х8, 15Х5М, 15Х5ВФ, 12Х8ВФ, Х9М и из двухслойной стали с основным слоем из стали марок 12МХ, 12ХМ, 20Х2М, подвергнутые сварке, должны быть термообработаны независимо от диаметра и толщины стенки.

3.12.4. Сосуды (сборочные единицы, детали) из сталей марок 08Х18Н10Т, 08Х18Н12Б и других аустенитных сталей стабилизированных титаном или ниобием, предназначенные для работы в средах, вызывающих коррозионное растрескивание, а также при температурах выше

350⁰С в средах, вызывающих межкристаллитную коррозию, должны подвергаться по требованию в техническом проекте и согласованию со специализированной научно-исследовательской организацией стабилизирующему отжигу.

3.12.5. Сварные сосуды (сборочные единицы, детали), штампованные днища из хромистой стали 08Х13 подвергаются термической обработке в соответствии с требованиями технической документации специализированной научно-исследовательской организации.

3.12.6. Необходимость и режим термической обработки сосудов (сборочных единиц, деталей) из двухслойной стали с основным слоем из аустенитной стали должны определяться в соответствии с требованиями п.п. 3.12.1 - 3.12.3.

При определении толщины свариваемого элемента принимается вся толщина двухслойной стали.

При наличии требования по стойкости против межкристаллитной коррозии в техническом проекте технология сварки и режим термообработки сварных соединений двухслойных сталей должны обеспечивать стойкость сварных соединений коррозионностойкого слоя против межкристаллитной коррозии.

3.12.7. Для днищ и деталей из углеродистых и низколегированных марганцовокремнистых сталей, штампуемых (вальцуемых) в горячую с окончанием штамповки (вальцовки) при температуре не ниже 700⁰С, для днищ и деталей из аустенитных хромоникелевых сталей, штампуемых (вальцуемых) при температуре не ниже 850⁰С термическая обработка не требуется, если для указанных материалов нет других требований в обязательном приложении 2.

Днища и другие элементы из низколегированных сталей марок 12МХ и 12МХ, штампуемых (вальцуемых) в горячую с окончанием штамповки (вальцовки) при температуре не ниже 800°C , допускается подвергать только отпуску (без нормализации).

Днища и другие штампуемые (вальцуемые) в горячую элементы, изготавливаемые из стали марок 09Г2С, 10Г2С1, работающие при температуре от минус 41 до минус 70°C , должны подвергаться термической обработке - нормализации или закалке и высокому отпуску.

Технология изготовления днищ и других штампуемых элементов должна обеспечивать необходимые механические свойства, указанные в настоящем стандарте, и стойкость против межкристаллитной коррозии, при наличии требования в техническом проекте.

П р и м е ч а н и я :

1) Допускается по согласованию со специализированной научно-исследовательской организацией не подвергать термической обработке днища, выполненные из коррозионностойкой стали аустенитного класса методом холодной штамповки, если они не предназначены для работы в средах, вызывающих коррозионное растрескивание.

2) Возможность совмещения нормализации с нагревом под горячую штамповку днищ из сталей, работающих от минус 41 до минус 70°C , определяется в каждом конкретном случае по согласованию со специализированной научно-исследовательской организацией.

3) Допускается не подвергать термической обработке горяче-штампованные днища из аустенитных сталей с отношением внутреннего диаметра к толщине стенки более 28, если они не предназначены для работы в средах, вызывающих коррозионное растрескивание.

3.12.3. Приварка внутренних и наружных устройств к сосудам, подвергаемым термической обработке, должна проводиться до термической обработки сосуда.

Допускается приварка внутренних и наружных устройств без последующей термической обработки к термически обработанным согласно требований пп. 3.12.1(1) и 3.12.1(2) сосудам при условии, что величина катета сварного шва не более 3 мм.

Допускается приварка наружных устройств на монтажной площадке к специальным накладкам, приваренным к корпусу сосуда и прошедшим вместе с ним термическую обработку на предприятии-изготовителе, без последующей термической обработки монтажных сварных швов.

Допускается приварка наружных устройств без последующей термической обработки к термообработанным сосудам из углеродистых и низколегированных кремнемарганцовистых сталей, работающих в средах, вызывающих коррозионное растрескивание, при условии, что величина катета сварного шва не более 8 мм, длина шва не превышает 5 $\frac{1}{2}$ швов корпуса сосуда, а стенка корпуса сосуда должна быть не менее 50 мм.

Допускается исправление дефектов в продольных и кольцевых швах корпуса сосудов из углеродистых и низколегированных кремнемарганцовистых сталей после термообработки, если глубина их залегания не более 6 мм, при этом суммарная длина дефектных мест не превышает 5 $\frac{1}{2}$ от протяженности сварных швов. Данное требование не распространяется на сосуды, работающие в средах, вызывающих коррозионное растрескивание.

П р и м е ч а н и е . Допускается по согласованию со специализированной научно-исследовательской организацией изменение требований настоящего пункта по приварке наружных и внутренних устройств к термообработанным сосудам.

3.12.9. Допускается местная термическая обработка сварных соединений сосудов, при проведении которой должен обеспечиваться равномерный нагрев и охлаждение по всей длине шва и прилегающих к

нему зон основного металла. Ширина зоны нагрева определяется по РТМ 26-44-82

При наличии требования по стойкости против коррозионного растрескивания и межкристаллитной коррозии применение местной термической обработки должно согласовываться со специализированной научно-исследовательской организацией.

3.12.10. Объемная термическая обработка производится в печах или путем нагрева сосуда (сборочной единицы, детали) вводом во внутреннюю полость среды - теплоносителя.

При этом должны быть проведены мероприятия, предохраняющие сосуд (сборочную единицу, деталь) от местных перегревов и деформаций в результате неправильной установки и действия собственного веса.

3.12.11. Свойства металла обечаек, днищ, патрубков, решеток после всех циклов термической обработки должны соответствовать требованиям настоящего стандарта.

Контроль механических свойств основного металла можно не проводить в том случае, если температура отпуска металла не превышает 650^oC для углеродистых и низколегированных сталей марок ВСтЗ, 20К, 16ГС, 09Г2С и 710^oC для сталей марок 12ХМ, 12МХ.

Если элементы сосудов из углеродистых и низколегированных сталей подвергаются нормализации, или нормализации и последующему отпуску, или закалке и последующему отпуску контролируется только ударная вязкость при рабочей температуре аппарата ниже 0^oC.

4. ПРАВИЛА ПРИЕМКИ

4.1. Сосуды (детали) следует подвергать на предприятии-изготовителе приемо-сдаточным и периодическим испытаниям в порядке, установленном ГОСТ 15.001-73.

4.2. Приемо-сдаточным испытаниям должны подвергать каждый сосуд для проверки качества изготовления и соответствия требованиям настоящего стандарта и технических условий, рабочим чертежам.

4.3. Периодическим испытаниям должны подвергать серийно изготавливаемые сосуды (детали) не реже одного раза в три года.

4.4. Приемо-сдаточные испытания должны включать:

проверку размеров и формы поверхностей,

контроль качества поверхностей,

контроль качества сварных швов,

контрольную сборку (для сосудов, транспортируемых частями),

гидравлическое испытание,

испытание на герметичность,

проверку наличия, содержания, мест расположения и правильности нанесения клейм на сварных швах и маркировки на табличке, монтажной и транспортной маркировки,

контроль комплектности,

контроль консервации, окраски,

контроль упаковки.

4.5. Периодические испытания должны включать:

испытания (проверки, контроль), предусмотренные приемо-сдаточными испытаниями,

проверку габаритных размеров сосуда,

проверку массы.

5. МЕТОДЫ КОНТРОЛЯ

5.1. Общие требования

5.1.1. Геометрические размеры и форма поверхностей должны измеряться средствами измерения, обеспечивающими погрешность не более 30% от установленного допуска на изготовление.

Габаритные размеры сосудов следует определять путем суммирования размеров, входящих в них сборочных единиц и деталей.

5.1.2. Контроль качества поверхностей: отсутствие плен, закатов, расслоений, грубых рисок, трещин, снижающих качество и ухудшающих товарный вид, должен производиться визуальным контролем.

5.1.3. Проверка наличия, содержания, мест расположения клейм на сварных швах и маркировки на готовом сосуде (самостоятельно поставляемых сборочных единицах и деталях) должна производиться визуальным контролем.

5.1.4. Контроль качества сварных соединений следует производить следующими методами:

- 1) визуальным контролем и измерением,
- 2) механическими испытаниями,
- 3) испытанием на стойкость против межкристаллитной коррозии,
- 4) металлографическим исследованием,
- 5) стилоскопированием,
- 6) ультразвуковой дефектоскопией,
- 7) радиационным методом,
- 8) измерением твердости металла шва,
- 9) цветной или магнитопорошковой дефектоскопией,

10) другими методами (акустической эмиссией, люминесцентным контролем, определением содержания ферритной фазы и др.), предусмотренными техническим проектом.

5.1.5. Окончательный контроль качества сварных соединений сосудов, подвергающихся термической обработке, должен производиться после термической обработки.

Допускается проводить контроль радиационным методом до термической обработки при условии, что сосуд подвергается контролю и радиационным методом, и ультразвуковой дефектоскопией.

Повторный контроль качества сварных соединений сосудов, подвергшихся термической обработке, проводится в местах, доступных для проведения радиационного контроля или ультразвуковой дефектоскопии, неразрушающими методами, а в местах, недоступных для их проведения, методами согласно требований РД 26-II-01-85.

Допускается методами, указанными в п.п. 5.1.4(2), 5.1.4(4), проводить до выполнения окончательной термической обработки (высокого отпуска) для снятия напряжений контроль качества сварных соединений сосудов из низкоуглеродистой марганцовистых, марганцево-кремнистых сталей и двухслойных сталей с основным слоем из этих сталей, подвергшихся термообработке (нормализации или закалке с отпуском). При этом полученные результаты механических испытаний следует считать окончательными.

5.1.6. Необходимость и объем проведения дополнительного контроля радиационным методом или ультразвуковой дефектоскопией после гидравлического испытания должны оговариваться в техническом проекте.

5.1.7. Контроль комплектности, консервации, окраски, упаковки необходимо производить сопоставлением объема и качества выполненных работ с требованиями настоящего стандарта, технических условий, а при поставке на экспорт - и заказ-наряда внешнеторговой организации.

5.1.8. Предприятие-изготовитель негабаритных сосудов, транспортируемых частями, должен произвести контрольную сборку.

Допускается вместо сборки проводить контрольную проверку размеров стыкуемых частей при условии, что предприятие-изготовитель гарантирует собираемость сосуда.

5.1.9. Масса должна проверяться взвешиванием опорожненного сосуда или его частей на технических весах.

5.1.10. В процессе изготовления сборочных единиц и деталей необходимо проверять:

соответствие состояния и качества свариваемых сборочных единиц и деталей и сварочных материалов требованиям чертежа, стандартов (технических условий),

соответствие качества подготовки кромок и сборки под сварку требованиям стандартов и чертежей,

соблюдение технологического процесса сварки и термической обработки, разработанных в соответствии с требованиями стандартов и чертежей.

5.1.11. Свариваемые детали (обечайки, днища, патрубки, фланцы) сосуда, работающие под давлением, из сталей марок, указанных в п. 5.6.2, должны подвергаться стилоскопированию в объеме не менее указанного для сварных швов, соединяющих их, по табл. 19. Стилоскопирование проводится для установления соответствия марки используемой стали требованиям чертежа и технических условий.

При стилоскопировании следует руководствоваться требованиями п.п. 5.6.1, 5.6.3, 5.6.5, 5.6.6.

Контролируемая деталь должна проверяться не менее чем в одной точке.

При выявлении несоответствия марки используемой стали хотя бы на одной детали, стилоскопированию должны подвергаться все однотипные детали.

Дефектные детали должны быть заменены.

5.1.12. Результаты контрольных испытаний сварных соединений основных сборочных единиц и деталей сосудов, регистрируемых в органах Госгортехнадзора СССР, должны заноситься в паспорт сосуда.

5.2. Визуальный ^{контроль} и измерение сварных швов

5.2.1. Визуальный ^{контроль} и измерение сварных швов необходимо производить после очистки швов и прилегающих к ним поверхностей основного металла от шлака, брызг и других загрязнений.

5.2.2. Визуальному ^{контролю} и измерению должны подлежать все сварные швы в соответствии с ГОСТ 3242-79 для выявления наружных дефектов, недопустимых настоящим стандартом.

Визуальный ^{контроль} и измерение следует производить с двух сторон в доступных местах по всей протяженности швов.

5.3. Механические испытания

5.3.1. Механическим испытаниям в сосудах должны подвергаться стыковые сварные соединения. Механические испытания необходимо производить на контрольных стыковых сварных соединениях в объеме, указанном в табл. 18.



Таблица 18

Вид испытания	Группы сосудов (по табл. I)	Количество образцов от контрольного сварного соединения	Примечание
Растяжение при 20°C	I - 5	Два образца типа XII, XIII, XIV или XV по ГОСТ 6996-66	Испытание на растяжение отдельных образцов из сварных трубных стыков можно заменить испытанием на растяжение целых стыков со снятым усилием
Изгиб при 20°C	I - 5	Два образца типа XXII, XXIII по ГОСТ 6996-66	Испытание сварных образцов труб с внутренним диаметром до 100 мм и толщиной стенки до 12мм может быть заменено испытанием на сплющивание по ГОСТ 6996-66 (образцы типа XXIX, XXX)
Ударная вязкость (толщина металла 12мм и более) при 20°C	I-5 из сталей, склонных к термическому воздействию (12МХ, 12ХМ, 15Х5М и др.)	Три образца типа VI по ГОСТ 6996-66 с надрезом по оси шва	Испытание на ударный изгиб околошовной зоны производится на сварных соединениях, выполненных электрошлаковой сваркой без последующей нормализации, а также при наличии требований в технических условиях или чертеже
	I-3 при давлении более 5МПа (50кгс/см ²)		
	I-2 при температуре выше 450°C		
Ударная вязкость (толщина металла 12мм и более) при рабочей температуре ниже минус 20°C, равной минимальной отрицательной рабочей температуре сосуда	I-3,5 при рабочей температуре ниже минус 20°C	Три образца типа VI по ГОСТ 6996-66 с надрезом по оси шва	Испытание при рабочей температуре. Испытание на ударный изгиб околошовной зоны производится на сварных соединениях, выполненных электрошлаковой сваркой без последующей нормализации, а также при наличии требований в технических условиях или в чертеже

Продолжение табл. 18

Вид испытания	Группа сосудов (по табл. I)	Количество образцов от контрольного сварного соединения	Примечание
Измерение твердости металла шва при температуре 20°С	I-4 в соответствии с п.5.8	Не менее чем в трех точках по длине каждого участка сварного соединения по ГОСТ 9012-59 ГОСТ 9013-59 ГОСТ 18661-73 ГОСТ 6996-66	Определение твердости металла шва должно производиться в соответствии с инструкцией, утвержденной в установленном порядке

П р и м е ч а н и я :

- 1) За длину контролируемого участка следует принимать длину сварного соединения, выполненного одним сварщиком по технологии, предусмотренной технической документацией на данный вид сборочной единицы или детали.
- 2) Допускается не проводить механические испытания сварных образцов для сосудов 5б группы, если предприятие-изготовитель гарантирует качество сварных швов.
- 3) Испытание на ударный изгиб сварных соединений сосудов, работающих при температуре не ниже 20°С следует производить при комнатной температуре.
- 4) Допускается при испытаниях на изгиб образцов толщиной более 50мм доводить толщину образцов до 50 мм строжкой или фрезерованием контрольных пластин. Образцы из двухслойных сталей следует фрезеровать или строгать со стороны основного слоя и изгибать основным слоем наружу. Тип образца XXVII по ГОСТ 6996-66, диаметр оправки - две толщины образца.

Допускается проводить испытание на изгиб образцов с предварительным их утонением до толщины не менее 30 мм по согласованию со специализированной научно-исследовательской организацией.

- 5) Испытание на ударный изгиб сварных соединений из двухслойных сталей следует производить на образцах, изготовленных по черт. 20.

Черт. 20

- 6) Испытания на растяжение, изгиб, ударный изгиб из сварного соединения толщиной 50 мм и более должны производиться по РТМ 26-336-79.
- 7) Допускается не испытывать на ударный изгиб при отрицательных температурах сварные соединения из сталей аустенитного и аустенитно-ферритного классов с чисто аустенитной структурой металла шва.

5.3.2. При получении неудовлетворительных результатов по какому-либо виду механических испытаний допускается проводить повторные испытания на образцах вырезанных из того же контрольного сварного соединения, а при получении неудовлетворительных результатов повторных испытаний - на образцах, вырезанных из производственного сварного соединения сборочной единицы, детали.

Повторные испытания проводятся по тому виду механических испытаний, которые дали неудовлетворительные результаты, при этом количество образцов должно соответствовать требованиям табл.18.

При получении вновь неудовлетворительных результатов швы считаются непригодными.

П р и м е ч а н и е. При получении неудовлетворительных результатов при испытании швов обечаек и сосудов в сборе, прошедших термическую обработку, допускается произвести повторную термическую обработку с последующим проведением испытаний механических свойств в полном объеме.

5.4. Испытание на стойкость против межкристаллитной коррозии

5.4.1. Испытание сварного соединения на стойкость против межкристаллитной коррозии должно производиться для сосудов, сборочных единиц и деталей, изготовленных из сталей аустенитного, ферритного, аустенитно-ферритного классов и двухслойной стали с коррозионностойким слоем из аустенитных и ферритных сталей при наличии требования в технических условиях или техническом проекте.

Необходимость испытания сварных соединений внутренних устройств на стойкость против межкристаллитной коррозии, работающих без давления, должна быть указана в техническом проекте.

5.4.2. Форма и размеры образцов должны соответствовать требованиям ГОСТ 6032-84. Количество образцов - два для методов, не требующих по ГОСТ 6032-84 изгиба образца, и четыре - при наличии этого требования.

5.4.3. Испытание на стойкость против межкристаллитной коррозии следует проводить по ГОСТ 6032-84 или соответствующей нормативно-технической документации. Метод испытания должен быть указан в техническом проекте или чертеже.

Металл шва и зона термического влияния должны быть стойкими против межкристаллитной коррозии.

5.4.4. При получении неудовлетворительных результатов допускается провести повторные испытания на удвоенном количестве образцов, вырезанных из той же контрольной пластины, или образцах, вырезанных из сварного соединения сборочной единицы или детали.

5.4.5. При получении неудовлетворительных результатов при повторных испытаниях даже на одном из исследуемых образцов, сварное соединение считается непригодным.

5.5. Металлографические исследования

5.5.1. Металлографическим исследованиям должны подвергаться стыковые сварные соединения, определяющие прочность сосудов:

- 1) I, 2 3 группы, работающие под давлением более 5 МПа (50 кгс/см^2) или при температуре ниже минус 40°C ;
- 2) I, 2 групп, работающие при температуре выше 450°C ;
- 3) из сталей, склонных к термическому воздействию (I2MX, I2XM, I5X5M и др.), из сталей аустенитного класса без ферритной фазы (06XН28МДТ, 08X17Н16М3Т и др.) и из двухслойных сталей.

Допускается не проводить металлографические исследования стыковых сварных швов, сборочных единиц и деталей, работающих при температуре ниже минус 40°C , толщиной не более 20 мм из сталей I2X18Н10Т и 08X18Н10Т.

5.5.2. Металлографические макро- и микроисследования должны производиться в соответствии с ОСТ 26-1379-76 на одном образце от каждого контрольного соединения.

5.5.3. Качество сварного соединения при металлографических исследованиях должно соответствовать требованиям пп. 3.II.4 и 3.II.5.

5.5.3.1. Если при металлографическом исследовании в контрольном сварном соединении, проверенном ультразвуковой дефектоскопией или радиационным методом и признанном годным, будут обнаружены недопустимые внутренние дефекты, которые должны обнаруживаться этим методом неразрушающего контроля, все выполненные на сосуде сварные соединения, контролируемые данным сварным соединением, подлежат повторному контролю тем же методом дефектоскопии в объеме 100%. При этом проверка качества всех производственных стыков должна осуществляться другим, более опытным и квалифицированным дефектоскопистом. В случае получения удовлетворительных результатов

повторного контроля более опытным и квалифицированным дефектоскопистом сварные швы считаются годными.

5.5.3.2. Если получены неудовлетворительные результаты металлографического исследования, допускается провести повторное испытание на удвоенном количестве образцов, вырезанных из того же контрольного стыка или сварного соединения сборочной единицы или детали. В случае неудовлетворительных результатов и при повторном металлографическом исследовании швы считаются непригодными.

5.6. Стилоскопирование сварных соединений

5.6.1. Стилоскопирование сварных швов должно производиться для установления марочного соответствия примененных сварочных материалов требованиям чертежа и инструкций по сварке или настоящего стандарта.

При стилоскопировании следует руководствоваться "Инструкцией по стилоскопическим методам контроля химсостава сталей и сварных соединений" (ВНИИПТХимнефтеаппаратуры, Волгоград, 1974г.).

5.6.2. Стилоскопированию должны подвергаться сварные швы работающих под давлением деталей из сталей марок 12ХМ, 12МХ, 15ХМ, 20Х2М, 10Х2ГНМ, 15Х5М, 15Х5, 08Х13, 08Х17Н13М2Т, 10Х17Н13М2Т, 10Х17Н13М3Т, 08Х17Н15М3Т, 03Х16Н15М3Т, 08Х21Н6М2Т и 06ХН28МДТ, 12Х18Н10Т^х), 08Х18Н10Т^х), 08Х22Н6Т^х) в объеме, указанному в табл.19 и металл наплавленного слоя.

^х) Для сосудов, поставляемых на экспорт.

Таблица 19

Группа сосудов	Количество контролируемых соединений от общего количества швов, выполненных данным сварщиком, не менее, %
1,2	100
3,4	50
5	25

5.6.3. В процессе стилоскопирования следует определять в металле шва наличие хрома, молибдена и меди.

5.6.4. Должны контролироваться:

каждый сварной шов в одной точке через каждые 2 м, места исправления каждого сварного шва, наплавка не менее чем в одной точке.

5.6.5. Контроль стилоскопированием допускается не производить: при невозможности осуществления контроля вследствие недоступности сварных швов, при недопустимости выполнения контроля по условиям техники безопасности.

5.6.6. При получении неудовлетворительных результатов контроля должно производиться повторное стилоскопирование того же сварного соединения на удвоенном количестве точек.

При неудовлетворительных результатах повторного контроля должен производиться спектральный или химический анализ сварного соединения, результаты которого считаются окончательными.

5.6.7. При выявлении несоответствия марки использованных присадочных материалов хотя бы ^{на} одном из сварных соединений, проверенных в неполном объеме, стилоскопирование металла шва должно

быть произведено на всех сварных соединениях, выполненных данным сварщиком или данным механизированным способом сварки на контролируемом сварном соединении.

5.6.8. Дефектные сварные швы, выявленные при контроле, должны быть удалены, швы вновь сварены.

5.7. Ультразвуковая дефектоскопия и радиационный контроль сварных соединений

5.7.1. Контролем ультразвуковой дефектоскопией или радиационным методом должны выявляться внутренние дефекты сварных соединений.

Ультразвуковая дефектоскопия сварных соединений должна производиться в соответствии с ГОСТ 14782-76, ОСТ 26-2044-83.

Радиационный контроль сварных соединений должен производиться в соответствии с ГОСТ 7512-82, ОСТ 26-II-03-84, ОСТ 26-II-10-85.

5.7.2. Метод контроля (ультразвуковая дефектоскопия, радиационный контроль или их сочетание) должен выбираться, исходя из возможностей более полного и точного выявления недопустимых дефектов, с учетом особенностей физических свойств металла, а также особенностей методики контроля для данного вида сварных соединений и сосуда (сборочных единиц, деталей).

Метод контроля качества стыковых и угловых сварных соединений должен определяться по ОСТ 26-2079-80.

5.7.3. Контролю ультразвуковой дефектоскопией или радиационным методом подлежат:

1) Стыковые, угловые, тавровые и другие сварные соединения сосудов (сборочных единиц, деталей), включая соединения люков, и

штуцеров с корпусом, которые находятся под давлением и доступны для этого контроля, в соответствии с требованием табл. 20

Таблица 20

Группа сосудов	Длина контролируемых швов от общей длины швов ^{*)} не менее, %
1,2	100
3	50
4, 5а	25
5б	10

*) Требование относится к каждому сварному соединению.

2) Места сопряжений (пересечений) сварных соединений.

3) Сварные соединения внутренних и наружных устройств по указанию в техническом проекте или технических условиях на сосуд (сборочную единицу, деталь).

4) Сварные соединения перлитных сталей со сталями аустенитного класса в объеме 100%.

5) Сварные стыковые соединения "поковка+лист", "лист+литье", "поковка+поковка", "поковка+труба", "поковка+сортовой прокат", "литье+литье", которые доступны для этого контроля, в объеме 100%.

6) Перекрываемые укрепляющими кольцами участки сварных швов корпуса, предварительно зачищенные заподлицо с наружной поверхностью корпуса.

7) Прилегающие к отверстию участки сварных швов корпуса, на которых устанавливаются люки и штуцера, на длине равной \sqrt{DS} (D - внутренний диаметр корпуса, S - толщина стенки корпуса в месте отверстия).

8) Сварные швы приварки опор к сосуду в объеме не менее указанного для сосудов по табл. 20.

П р и м е ч а н и я :

1) Контроль ультразвуковой дефектоскопией или радиационным методом сварных соединений сосудов 5б группы, работающих под давлением не более 0,03 МПа (0,3 кгс/см²), допускается не производить по усмотрению предприятия-изготовителя, если нет других указаний в техническом проекте или заказ-наряде.

2) Контроль ультразвуковой дефектоскопией или радиационным методом сварных швов опор должен проводиться при указании в техническом проекте.

5.7.4. Места контроля радиационным методом или ультразвуковой дефектоскопией сварных соединений сосудов 3, 4, 5 групп должны устанавливаться отделом технического контроля предприятия-изготовителя, а сосудов, поставляемых на экспорт - и по требованию заказ-наряда.

5.7.5. Перед контролем соответствующие участки сварных соединений должны быть так замаркированы, чтобы их можно было легко обнаружить на картах контроля и радиографических снимках.

5.7.6. Если выявлены в сварных соединениях, подвергаемых контролю ультразвуковой дефектоскопией или радиационным методом в объеме менее 100%, недопустимые дефекты, то необходимо проконтролировать тем же методом все однотипные сварные соединения, выполненные данным сварщиком, по всей длине, за исключением недоступных участков.

П р и м е ч а н и е. Однотипными сварными соединениями следует считать соединения, одинаковые по марке стали соединяемых дета-

лей, по конструкции соединения, по маркам и сортаменту используемых сварочных материалов, по способу, положению и режиму сварки, по режимам подогрева и термообработки, с соотношениями минимальных (максимальных) толщин и наружных диаметров, не превышающих 1,65. Допускается для деталей с наружным диаметром более 500 мм и плоских деталей соотношение наружных диаметров не учитывать. Допускается при определении однотипных угловых и тавровых соединений деталей с основными деталями (сборочными единицами) соотношение наружных диаметров основных деталей (сборочных единиц) не учитывать.

5.7.7. При невозможности осуществления контроля отдельных сварных соединений радиационным методом или ультразвуковой дефектоскопией из-за их недоступности (ввиду конструктивных особенностей сосуда, ограниченности технических возможностей этих методов или по условиям техники безопасности) или неэффективности (в частности, при контроле швов приварки штуцеров внутренним диаметром менее 100 мм, бобышек), контроль качества этих сварных соединений должен производиться по РД 26-II-01-85 в объеме 100%.

5.8. Измерение твердости металла шва

5.8.1. Измерению твердости должен подвергаться металл шва сварных соединений сосудов (работающих под давлением деталей) из сталей марок 12МХ, 12ХМ, 15ХМ, 20Х2М, 10Х2ГНМ, 15Х5М и металл шва коррозионностойкого слоя в сварных соединениях из двухслойных сталей. Измерение твердости должно проводиться в количестве не менее трех замеров на шве по РД 26-II-08-86.

Допускается измерение твердости металла шва производить на

контрольных образцах, если невозможно его осуществить на готовом сосуде (сборочной единице).

5.9. Определение содержания α - фазы

5.9.1. Содержание α -фазы в металле шва или наплавленном металле следует определять при наличии указаний в техническом проекте или технических условиях на сосуд (сборочную единицу).

5.9.2. Предельное допустимое содержание α -феррита должно соответствовать для сосудов, работающих при температуре более 350°C, требованиям ОСТ 26-01-82-77, а - для других сосудов указаниям технического проекта.

5.9.3. Определение содержания ферритной фазы в металле шва или в металле, наплавленном аустенитными электродами, должно производиться объемным магнитным методом в соответствии с ГОСТ 9466-75. Содержание феррита определяется ферритометрами, удовлетворяющими ГОСТ 26 364-84.

Допускается определять количество феррита альфа-фазометром пондеромоторного действия (магнитоотрывной метод), а при содержании его более 5% - металлографическим методом.

5.10. Цветная и магнитопорошковая дефектоскопия

5.10.1. Контроль цветной или магнитопорошковой дефектоскопией следует подвергать сварные швы, недоступные для осуществления контроля радиационным методом или ультразвуковой дефектоскопией, а также сварные швы сталей, склонных к образованию трещин при сварке.

П р и м е ч а н и е. Марки сталей, склонных к горячим и холодным трещинам при сварке, определяются по РД 26-II-01-85.

5.10.2. Магнитопорошковый и цветной методы контроля сварных соединений осуществляются в соответствии с ОСТ 26-01-84-78 и инструкцией И 26-7-74.

5.10.3. Объем контроля определяется в соответствии с РД 26-II-01-85 или технической документацией на сосуд (сборочную единицу).

5.11. Контрольные сварные соединения

5.11.1. Для механических и коррозионных испытаний, а также металлографических исследований должна производиться вырезка образцов из контрольных сварных соединений.

5.11.2. Контрольное сварное соединение должно воспроизводить одно из стыковых сварных соединений сосуда (сборочной единицы, детали), определяющих его прочность и выполняться одновременно с контролируемым сосудом (сборочной единицей, деталью) с применением одинаковых исходных материалов, формы разделки кромок, сборочных размеров, методов и режимов сварки, режима термообработки.

5.11.3. При изготовлении сосудов (сборочной единицы, детали) автоматической, полуавтоматической или электрошлаковой сваркой на каждый сосуд (сборочную единицу, деталь) должно свариваться одно контрольное сварное соединение (на каждый вид применяемого процесса) при использовании одинаковых присадочных материалов и режима термообработки.

5.11.4. Контрольные сварные соединения для проверки качества продольных швов сосудов (сборочных единиц, деталей) должны изготавливаться таким образом, чтобы их швы являлись продолжением производственного продольного шва.

После сварки контрольное сварное соединение должно быть отделено от сосуда (сборочной единицы, детали) любым методом, за исключением отламывания.

5.11.5. При ручной сварке сосуда (сборочной единицы, детали) несколькими сварщиками каждый сварщик должен выполнять сварку одного контрольного сварного соединения.

5.11.6. Если многопроходной шов выполняется несколькими сварщиками, на данный шов должно свариваться одно контрольное сварное соединение. При этом проходы следует выполнять теми же сварщиками и в аналогичном порядке. В противном случае каждый сварщик должен выполнить отдельное контрольное сварное соединение.

5.11.7. При изготовлении однотипных сосудов допускается на каждый вид сварки выполнять по одному контрольному сварному соединению на всю партию сосудов (сборочных единиц, деталей) при условии контроля стыковых сварных соединений, определяющих прочность сосуда, ультразвуковой дефектоскопией или радиационным методом в объеме 100%. При этом одну партию сосудов (сборочных единиц, деталей) следует объединять сосуды (сборочные единицы, детали) одного вида, из листового материала одного класса сталей, имеющие одинаковые формы разделки кромок, выполненные по одному технологическому процессу и подлежащие термообработке по одному режиму, если цикл их изготовления по сборочно-сварочным работам, термообработке и контрольным операциям не превышает 3 месяцев.

П р и м е ч а н и е. Подразделение сталей на классы указано в Приложении 26.

5.11.8. Для контроля качества сварных соединений в трубчатых элементах одновременно с сосудом (сборочной единицей, деталью)

должны выполняться контрольные сварные соединения. Эти контрольные сварные соединения должны быть идентичны производственным контролируемым сварным соединениям по марке стали, размерам труб, конструкции и виду соединения, а также по форме разделки кромок, сборочным размерам, пространственному положению сварки и технологическому процессу.

Количество контрольных сварных соединений труб должно составлять 1% от общего числа сваренных каждым сварщиком однотипных сварных соединений труб данного сосуда, но не менее одного контрольного сварного соединения на сварщика на каждый тип сварного соединения.

5.11.9. При невозможности изготовить плоские образцы из сварного стыка трубчатого элемента допускается производить испытание образцов, вырезанных из контрольных сварных соединений, сваренных по указанию отдела технического контроля в наиболее трудном для сварки положении.

5.11.10. Термообработка контрольных сварных соединений должна выполняться одновременно с сосудом (сборочной единицей, деталью). Допускается термообработку контрольных сварных соединений производить отдельно от сосуда (сборочной единицы, детали) при условии применения одинаковых метода и режима термообработки.

5.11.11. Размеры контрольных сварных соединений должны быть выбраны так, чтобы из них можно было вырезать необходимое количество образцов для металлографических исследований, всех видов механических испытаний и испытаний на стойкость против межкристаллитной коррозии, а из оставшейся части - дополнительно вырезать удвоенное количество образцов для повторных испытаний и исследований.

5.11.12. Предусмотренный настоящим стандартом объем механических испытаний и металлографического исследования сварных соединений может быть изменен по согласованию с местными органами Госгортехнадзора в случае серийного изготовления предприятием однотипных сосудов при неизменном технологическом процессе, специализации сварщиков на определенных видах работ и высоком качестве сварных соединений, подтвержденном результатами контроля за период не менее 6 месяцев.

Допускается по решению главного инженера предприятия-изготовителя уменьшать количество контрольных сварных соединений для проверки производственных сварных соединений сосудов, нерегистрируемых в органах Госгортехнадзора.

5.11.13. Контрольные сварные соединения должны подвергаться ультразвуковой дефектоскопии или радиационному контролю по всей длине.

Если в контрольном сварном соединении будут обнаружены недопустимые дефекты, все производственные сварные соединения, представленные данным соединением и не подвергнутые ранее ультразвуковой дефектоскопии или радиационному контролю, радиационным методом, подлежат проверке тем же методом неразрушающего контроля по всей длине за исключением мест, недоступных для контроля.

5.11.14. Контрольным сварным соединениям и вырезаемым из них образцам следует присваивать регистрационный номер согласно учетной документации предприятия-изготовителя, в которой должны отражаться необходимые сведения по изготавливаемому производственному сварному соединению.

5.12. Гидравлическое испытание

5.12.1. Гидравлическому испытанию подлежат все сосуды после их изготовления.

Гидравлическое испытание должно проводиться на предприятии-изготовителе. Допускается гидравлическое испытание негабаритных сосудов, транспортируемых частями и собираемых на монтажной площадке, производить после окончания сборки, сварки и других работ на месте установки.

5.12.2. Гидравлическое испытание сосудов должно производиться с крепежом и прокладками, предусмотренными в технической документации.

5.12.3. Гидравлическое испытание сосудов (сборочных единиц, деталей) за исключением литых, должно проводиться пробным давлением $P_{пр}$, определяемым по формуле:

$$P_{пр} = 1,25P \frac{[\sigma]_{20}}{[\sigma]_t}$$

где

P – расчетное давление, определяемое по ГОСТ 14249-80, МПа (кгс/см²),

$[\sigma]_{20}$ и $[\sigma]_t$ – допускаемые напряжения для материала соответственно при 20°С и расчетной температуре t , МПа (кгс/см²)

П р и м е ч а н и я :

1) Если материал отдельной детали или сборочной единицы (обечайки, днища, фланца, крепежа, патрубка) сосуда менее прочный или если ее расчетное давление или расчетная температура меньше, чем у других деталей или сборочных единиц, то сосуд должен испытываться пробным давлением, определенным для этой детали или сборочной единицы.

2) Допускается для сосудов, рассчитанных по зонам, пробное давление определять с учетом той зоны, расчетное давление или расчетная температура которой имеет меньшее значение.

3) Если $R_{пр.}$, определяемое по формуле п. 5.12.3, вызывает необходимость утолщения стенки сосуда, работающего под наружным давлением, для проведения гидравлического испытания, допускается пробное давление определять по формуле:

$$R_{пр.} = 1,25R \frac{E_{20}}{E_t},$$

где

E_{20} и E_t - модули упругости материала соответственно при 20°C и расчетной температуре t , МПа (кгс/см²).

4) Пробное давление для испытания сосуда (реактора и др.), предназначенного для работы в условиях нескольких режимов с различными расчетными параметрами (давлениями и температурами), следует принимать равным максимальному из определенных значений пробных давлений для каждого режима.

6) Предельное отклонение значения пробного давления не должно превышать 5%.

5.12.4. Гидравлическое испытание сосудов, устанавливаемых вертикально, допускается проводить в горизонтальном положении при условии обеспечения прочности корпуса сосуда.

Расчет на прочность должен быть выполнен автором технического проекта с учетом принятого способа опирания для проведения гидравлического испытания.

При этом пробное давление следует принимать с учетом гидростатического давления, если это давление действует на сосуд в

рабочих условиях, и контролировать манометром, установленным на верхней образующей корпуса.

5.12.5. Для гидравлического испытания сосудов должна применяться вода. Допускается по согласованию с автором технического проекта использование другой жидкости.

Температуру воды следует принимать не ниже критической температуры хрупкости материала сосуда и указывать в техническом проекте. При отсутствии указаний автора технического проекта температура воды должна быть в пределах от 5 до 40°C.

Разность температур стенки сосуда и окружающего воздуха во время испытания не должна вызывать выпадение влаги на поверхности стенок сосуда.

5.12.6. Давление в испытываемом сосуде следует повышать и снижать плавно по инструкции предприятия-изготовителя. Скорость подъема и снижения давления не должна превышать 0,5 МПа (5 кгс/см²) в минуту.

Время выдержки сосуда (деталей, сборочных единиц) под пробным давлением должно быть не менее значений, указанных в табл. 21.

Таблица 21

Толщина стенки, мм	Время выдержки, ч (мин)
До 50	0,15 (10)
Свыше 50 до 100	0,35 (20)
Свыше 100	0,5 (30)
Независимо ^{*)}	1,0 (60)

^{*)} для литых и многослойных сосудов (деталей, сборочных единиц).

После выдержки сосуда (детали, сборочной единицы) под пробным давлением, необходимо давление снизить до величины расчетного и произвести визуальный ^{контроль} наружной поверхности, разъемных и сварных соединений. Не допускается обстукивание сосуда во время испытаний.

Примечание. Визуальный ^{контроль} сосудов, работающих под вакуумом, следует проводить при пробном давлении.

5.12.7. Пробное давление при гидравлическом испытании должно контролироваться двумя манометрами. Оба манометра выбираются одного типа, предела измерения, класса точности, одинаковой цены деления.

Манометры должны иметь класс точности не ниже 2,5.

5.12.8. После проведения гидравлического испытания вода должна быть полностью удалена.

5.12.9. Испытание сосудов, работающих без давления (под налив) следует производить смачиванием сварных швов керосином. Время выдержки должно соответствовать требованиям ГОСТ 3285-77.

5.12.10. Гидравлическое испытание допускается по согласованию с автором технического проекта заменять пневматическим (сжатым воздухом, инертным газом или смесью воздуха с контрольным газом), если проведение гидравлического испытания невозможно вследствие следующих причин: большие напряжения от массы воды в сосуде или фундаменте, трудно удалить из изделия воду, возможно нарушение внутренних покрытий сосуда, температура окружающего воздуха ниже 0°C, несущие конструкции и фундаменты испытательных стенов могут не выдержать нагрузки, создаваемой при заполнении сосуда водой и др. Контроль при проведении пневматического испытания необходимо осуществлять методом акустической эмиссии.

Перед проведением пневматического испытания сосуд должен быть подвергнут внутреннему и наружному осмотру, а сварные швы — контролю ультразвуковой дефектоскопией или радиационным методом в объеме 100%.

Пробное давление должно определяться по п. 5.12.3.

Время выдержки сосуда под пробным давлением должно быть не менее 0,08 ч (5 мин) и указываться в техническом проекте.

После выдержки сосуда под пробным давлением, необходимо давление снизить до величины расчетного и произвести осмотр поверхности сосуда и проверку герметичности сварных и разъемных соединений мыльным раствором или другим способом.

5.12.II. Результаты испытаний считаются удовлетворительными, если во время их проведения отсутствуют:

- 1) падение давления по манометру,
- 2) пропуски испытательной среды (течь, потение, пузырьки воздуха или газа) в сварных соединениях и на основном металле,
- 3) признаки разрыва,
- 4) течи в разъемных соединениях,
- 5) остаточные деформации.

П р и м е ч а н и е. Допускается не считать течью пропуски испытательной среды через неплотности арматуры, если они не мешают сохранению пробного давления.

5.12.I3. Значение пробного давления и результаты испытаний должны быть занесены в паспорт.

5.13. Испытание на герметичность

5.13.I. Необходимость испытания на герметичность, степень герметичности и выбор методов и способов испытаний должны быть оговорены в техническом проекте.

Контроль на герметичность следует производить по РТМ 26-370-80.

Допускается испытание на герметичность способами гидравлическим с люминесцентным индикаторным покрытием или люминесцентно-гидравлическим совмещать с гидравлическим испытанием по п. 5.12.

5.13.2. Для трубных систем, соединений труба - решетка, где не допускается смешение сред (переток жидкости), по указанию в техническом проекте контроль герметичности крепления труб необходимо проводить гелиевым (галогенным) течеискателем или люминесцентно-гидравлическим методом.

5.13.3. Контроль сварных швов на герметичность допускается производить капиллярным методом: смачиванием керосином. При этом поверхность контролируемого шва с наружной стороны следует покрыть мелом, а с внутренней - обильно смачивать керосином в течение всего периода испытания.

Время выдержки должно быть не менее указанного в табл. 22.

Таблица 22

Толщина шва, мм	Время выдержки, ч (мин)	
	в нижнем положении шва	в потолочном вертикальном положении шва
До 4	0,35 (20)	0,50 (30)
Свыше 4 до 10	0,45 (25)	0,60 (35)
Свыше 10	0,50 (30)	0,70 (40)

5.13.4. Герметичность приварки укрепляющих колец и патрубков штуцеров, швов облицовки штуцеров и фланцев должна проверяться пневматическим испытанием (воздухом или инертным газом).

Величина пробного давления должна быть равна их расчетному давлению, но не менее 0,4 МПа (4 кгс/см²).

Контроль герметичности соединений необходимо осуществлять обмазкой мыльной эмульсией.

5.13.5. Качество сварного соединения следует считать удовлетворительным, если в результате применения любого соответствующего заданному классу герметичности метода не будет обнаружено утечки.

6. КОМПЛЕКТНОСТЬ И ДОКУМЕНТАЦИЯ

6.1. Комплектность

6.1.1. В комплект сосуда должны входить:

сосуд в собранном виде или отдельные транспортируемые части с ответными фланцами, рабочими прокладками и крепежными деталями, не требующими замены при монтаже;

запасные части;

фундаментные болты для крепления сосуда в проектном положении (по указанию в техническом проекте).

П р и м е ч а н и е. Допускается детали и сборочные единицы, которые при отправке в сборе с сосудом могут быть повреждены, снять и отправить в отдельной упаковке. Тип и вид тары и упаковки этих деталей и сборочных единиц, а также покупных деталей, должны соответствовать требованиям технических условий на конкретные сосуды.

6.1.2. Сосуды в собранном виде должны поставяться предприятиями-изготовителями с внутренними защитными покрытиями согласно требований технического проекта.

Торкретирование, футеровка штучными материалами, теплоизоляции осуществляются заказчиком на монтажной площадке. Материалы для торкретирования, футеровки штучными материалами, теплоизоляции, а также неметаллические (керамические и др.) элементы для защиты внутренней футеровки в поставку предприятия-изготовителя не входят. Металлические элементы для защиты внутренней футеровки, предусмотренные техническим проектом, должны поставяться предприятием-изготовителем.

6.1.3. Транспортируемые части негабаритных сосудов должны поставляться с приваренными приспособлениями для сборки монтажного соединения под сварку.

Примечание. Допускается приспособления после использования срезать. Удалять их следует на расстоянии не менее 20 мм от стенки корпуса методами, не повреждающими стенки.

6.1.4. В поставку негабаритных сосудов, свариваемых на монтажной площадке из транспортируемых частей, должны входить сварочные материалы и пластины металла для проведения контрольных испытаний сварных швов. При этом сварочные материалы и пластины должны отвечать требованиям разделов 2 и 5.

6.1.5. Сосуды в собранном виде или транспортируемые части негабаритных сосудов должны поставляться с приваренными деталями для крепления изоляции, футеровки, обслуживающих площадок, металлоконструкций и др., предусмотренными техническим проектом. Приварные детали для крепления изоляции следует применять по ГОСТ 17314-81. Выбор типа приварной детали производится предприятием-изготовителем согласно требований технического проекта.

6.1.6. В поставку тяжеловесного или негабаритного сосуда должны входить специальные траверсы, опорные устройства (цапфы), тележки или салазки для опоры нижней части сосуда, монтажные хомуты, съемные грузозахватные устройства, специальные строповые устройства, приспособления для выверки и устройства для перевода сосуда из горизонтального положения в вертикальное, если они предусмотрены или разработаны в техническом проекте.

6.1.7. Изготовленные из труб детали (змеевики, секции, коллекторы, трубные пучки и др.), если они составляют части негаба-

ритных сосудов или заказываются отдельно от сосудов, должны поставляться собранными на предусмотренных техническим проектом, прокладках.

6.1.8. В комплект сосудов с механизмами и внутренними устройствами (реакторы, кристаллизаторы, емкости с погружными насосами и др.) должны входить электродвигатели, редукторы, насосы и др., предусмотренные техническим проектом, по техническим условиям на эти механизмы и устройства.

6.1.9. В комплект запасных частей должен входить комплект рабочих прокладок для фланцев, штуцеров, люков. Если по условиям эксплуатации сосуда требуется большее количество запасных прокладок в течение предусмотренного срока службы, то поставка их осуществляется по требованию технических условий на сосуд.

Запасной комплект прокладок для экспортируемых сосудов поставляется по требованию заказ-наряда.

Число запасных быстроизнашивающихся, указанных в техническом проекте деталей должно быть достаточным для эксплуатации сосуда в течение гарантийного срока.

6.1.10. При определении комплектности экспортируемых сосудов должны быть учтены условия, предусмотренные заказ-нарядом.

6.2. Документация

6.2.1. К сосудам должна прилагаться следующая эксплуатационная документация:

- паспорт и документы к нему по ГОСТ 25773-83 (СТ.СЭВ 289-82);
- инструкция по монтажу и эксплуатации;
- ведомость запасных частей;

чертежи быстроизнашивающихся деталей (по требованию заказчика);

акт о проведении контрольной сборки или контрольной проверки размеров, схема монтажной маркировки, сборочные чертежи в трех экземплярах (для сосудов, транспортируемых частями);

эксплуатационная документация;

на комплектующие изделия (электродвигатели, редукторы, насосы и др.).

П р и м е ч а н и я:

1) К сосудам, работающим под давлением до 0,07 МПа (0,7 кгс/см²), под вакуумом или без давления (под налив), допускается прилагать паспорт по форме согласно требований обязательного приложения 27.

2) Инструкцию по монтажу и эксплуатации должен разрабатывать автор технического проекта.

3) К деталям и сборочным единицам, поставляемым по кооперации, следует прилагать удостоверение о качестве.

6.2.2. Сопроводительная документация на сосуды для экспорта должна соответствовать ГОСТ 2.60I-68, ГОСТ 6.37-79, ГОСТ 2.90I-70 и требованиям заказ-наряда.

6.2.3. На чертеже, поставляемом с паспортом сосуда, предприятие-изготовитель должен указать в дополнение к требуемому п.1.5 перечень транспортных блоков (частей).

7. МАРКИРОВКА. КОНСЕРВАЦИЯ И ОКРАСКА.

УПАКОВКА, ТРАНСПОРТИРОВАНИЕ И ХРАНЕНИЕ

7.1. Маркировка

7.1.1. Сосуды должны иметь приклепленную на видном месте табличку по ГОСТ 12791-67.

Допускается для сосудов наружным диаметром не более 325 мм таблички не устанавливать, а необходимые данные наносить на корпус сосуда.

7.1.2. Табличка должна быть прикреплена на приварном подкладном листе, приваркой скобе, приварных планках или приварном кронштейне.

7.1.3. На табличку должны быть нанесены:

наименование или товарный знак предприятия-изготовителя (для экспорта указывать "Сделано в СССР");

наименование и обозначение (шифр заказа) сосуда;

порядковый номер сосуда по системе нумерации предприятия-изготовителя;

расчетное давление, МПа;

рабочее или условное избыточное давление, МПа;

пробное давление, МПа;

расчетная температура стенки, °С;

масса сосуда, кг;

год изготовления;

клеймо технического контроля.

У сосудов, изготовленных на экспорт, табличка заполняется по заказ-наряду. Надписи должны быть выполнены на языке, указанном в наряде заказе.

П р и м е ч а н и я :

1) Для теплообменных аппаратов и сосудов с несколькими полостями, следует "расчетное, рабочее и пробное давление и расчетную температуру" указывать для каждой полости.

2) Государственный Знак качества аттестованной продукции на высшую категорию качества необходимо проставлять для внутри-союзных поставок по "Положению о государственном Знаке качества", № 39-8/775.

7.1.4. На наружной поверхности стенки корпуса сосуда должны быть нанесены:

наименование или товарный знак предприятия-изготовителя;
порядковый номер по системе нумерации предприятия-изготовителя;
год изготовления;
клеймо технического контроля.

Маркировка сосудов с толщиной стенки корпуса 4 мм и более должна наноситься клеймением или гравировкой, а с толщиной стенки менее 4 мм - гравировкой или яркой несмываемой краской. Маркировка должна быть заключена в рамку, выполненную атмосферо-стойкой краской, и защищена бесцветным лаком (тонким слоем смазки). Глубина маркировки клеймением или гравировкой должна быть в пределах 0,2 - 0,3 мм.

Качество и цвет маркировки должны соответствовать ГОСТ 26828-86

П р и м е ч а н и е. Допускается наносить маркировку на пластину, приваренную к корпусу сосуда рядом с табличкой.

7.1.5. Шрифт маркировки должен соответствовать ГОСТ 26.020-80 для плоской печати и ГОСТ 26.008-85 для ударного способа.

7.1.6. Кроме основной маркировки следует:

1) выполнить по две контрольных метки вверху и внизу корпуса под углом 90° на неизолируемых вертикальных сосудах, не имеющих специальных приспособлений для выверки вертикальности их на фундаменте;

2) нанести монтажные метки (риски), фиксирующие в плане главные оси сосуда, для выверки проектного положения его на фундаменте;

3) нанести условное обозначение на строповые устройства яркой краской;

4) прикрепить (или отлить) стрелку, указывающую направление вращения механизмов, при этом стрелку необходимо окрасить в красный цвет несмываемой краской;

5) нанести монтажную маркировку (для негабаритных сосудов, транспортируемых частями);

6) Указать положение центра масс на корпусе, при этом отметки расположить на двух противоположных сторонах сосуда.

7) указать диаметр отверстий под регулировочные болты несмываемой краской вблизи от одного из отверстий (при наличии регулировочных болтов в опорной конструкции сосуда).

7.1.7. Маркировка отгрузочных мест должна наноситься по ГОСТ 14192-77.

7.1.8. На транспортируемых частях негабаритных сосудов должно быть нанесено:

обозначение сосуда,

порядковый номер по системе нумерации предприятия-изготовителя,

обозначение транспортируемой части.

7.1.9. На каждом сосуде, поставочном блоке, негабаритных в сборе сосудов должны быть указаны места крепления стропов, положение центра тяжести, предусмотрены и поставлены предприятием-изготовителем в соответствии с техническим проектом, обеспечивающие установку сосуда в собранном виде или поставочного блока с использованием подъемно-погрузочных механизмов для подъема и установки в проектное положение.

7.2. Консервация и окраска

7.2.1. Консервации и окраске подлежат сосуды, принятые отделом технического контроля.

7.2.2. Консервация металлических неокрашенных поверхностей сосудов, поставляемых в полностью собранном виде, а также негабаритных поставочных частей, комплектующих деталей и сборочных единиц, входящих в объем поставки, должна производиться в соответствии с требованиями ГОСТ 9.014-78 и обеспечивать защиту от коррозии при транспортировании, хранении и монтаже в течение не менее 24 месяцев со дня отгрузки с предприятия-изготовителя.

7.2.3. Консервация сосудов должна производиться по технологии предприятия-изготовителя в соответствии с ГОСТ 9.014-78 по условиям транспортирования и хранения.

7.2.4. Методы консервации и применяемые для этого материалы должны обеспечивать возможность расконсервации сосудов в сборе и транспортируемых блоков (узлов) без их разборки.

Марки консервационных материалов выбираются в каждом отдельном случае в зависимости от условий эксплуатации оборудования и должны отвечать требованиям РТМ 26-02-52-80 (изм. № I), РТМ 26-02-66-83, ГОСТ 9.014-78.

Примечание. Если по условиям эксплуатации требуется обезжиривание, которое невозможно выполнить без разборки сборочных единиц, то требование о безразборной расконсервации на эти сосуды не распространяется.

7.2.5. Свидетельство о консервации, в котором указываются: дата консервации, марка консервационного материала, вариант временной защиты, вариант внутренней упаковки, условия хранения и срок защиты без переконсервации, срок консервации и способы расконсервации, прикладывается к паспорту сосуда, подвергнутого консервации. При этом должны применяться обозначения в соответствии с ГОСТ 9.014-78.

7.2.6. Поверхность сосуда (сборочной единицы) перед окраской должна быть подготовлена по документации предприятия-изготовителя с учетом требований ГОСТ 9.402-80.

7.2.7. Выбор системы покрытий и лакокрасочных материалов для защиты сосудов (сборочных единиц) производится в зависимости от условий эксплуатации, категории размещения, транспортирования, габаритов и других условий по РТМ 26-02-59-81, ОМТРМ 7312-010-78, ОМТРМ 7312-011-68 в соответствии с требованиями ГОСТ 9.104-79, ГОСТ 9.032-74, ГОСТ 9.401-79, ГОСТ 9.404-81.

7.2.8. Цвет покрытия выбирается в соответствии с требованиями ГОСТ 12.4.026-76 и технических условий на сосуд (сборочную единицу).

7.2.9. При поставке негабаритных сосудов частями, габаритными блоками, защитное покрытие наносится в соответствии с требованиями п.п. 7.2.6; 7.2.7.

П р и м е ч а н и е. Кромки, подлежащие сварке на монтажной площадке и прилегающие к ним поверхности шириной 50-60 мм должны

защищаться консистентной смазкой или другими материалами. Окрашивать не допускается.

7.3. Упаковка, транспортирование и хранение

7.3.1. Упаковка сосудов должна производиться по техническим условиям на конкретный сосуд.

Упаковка сосудов, предназначенных на экспорт, должна производиться в соответствии с требованиями заказ-наряда.

7.3.2. При необходимости внутренние устройства и вращающиеся механизмы должны быть закреплены для предохранения от деформации под влиянием собственной массы и динамических нагрузок при транспортировании.

7.3.3. Все отверстия, штуцера, муфты должны быть закрыты пробками или заглушками для защиты от загрязнений и повреждений уплотнительных поверхностей.

7.3.4. Отдельно отправляемые сборочные единицы, детали, запасные части должны быть упакованы в ящики или собраны в пакеты (стопы).

Вид упаковки выбирается предприятием-изготовителем, если нет указаний в техническом проекте.

Ящики и способы крепления должны соответствовать ГОСТ 2991-76, ГОСТ 5959-80, ГОСТ 10198-78, ГОСТ 21650-76, ГОСТ 26014-83.

Ящики для запасных частей сосудов, предназначенных на экспорт, должны соответствовать ГОСТ 24634-81.

7.3.5. Крепежные детали, при отправке их в ящиках, должны быть законсервированы согласно инструкции предприятия-изготовителя, а шпильки (болты) фланцевых соединений дополнительно упакованы в оберточную или парафинированную бумагу.

7.3.5. Запасные прокладки следует завернуть в водонепроницаемую бумагу по ГОСТ 8828-75, а затем упаковать в ящик.

Допускается транспортировать прокладки другими способами, гарантирующими их работоспособность.

7.3.6. Упаковку электродов необходимо производить в следующей последовательности:

1) каждую пачку электродов следует завернуть в водонепроницаемую бумагу марки В, гладкую по ГОСТ 8828-75.

2) уложить в пакет из полиэтиленовой пленки по ГОСТ 10354-82, пакет заклеить.

3) пакет уложить в деревянный ящик, стенки которого предварительно выложив водонепроницаемой бумагой, накрыть водонепроницаемой бумагой и закрыть ящик крышкой.

Допускается отправка электродов в упаковке предприятия-изготовителя, если эта упаковка выполнена в соответствии с ГОСТ 9466-75

Укладка пакетов с электродами в ящик должна быть плотной, не допускающей смещения внутри ящика. При наличии в ящике незаполненного пространства должны применяться амортизирующие материалы.

Каждая партия электродов должна быть снабжена документацией по ГОСТ 9466-75.

При отправке электродов в страны с тропическим климатом упаковка в пакеты должна производиться по п.п. 7.3.6(1), 7.3.6(2), а затем пакеты следует вложить в металлический ящик согласно технической документации и герметически упаковать (пайкой) ящик. При этом в ящик должны быть вложены мешочки с сухим силикагелем из расчета 300 г на 1 м^2 поверхности ящика. Наполнение мешочков силикагелем и размещение их в ящики должно производиться непосредственно перед герметизацией, но не более чем за 1 час до упаковки.

7.3.7. Техническая и товаросопроводительная документация, прилагаемая к сосудам, должна быть завернута в водонепроницаемую бумагу или бумагу с полиэтиленовым покрытием и вложена в пакет, изготовленный из полиэтиленовой пленки толщиной не менее 150 мк. Швы пакета свариваются (заклеиваются).

Для дополнительной защиты от механических повреждений, пакет должен быть обернут водонепроницаемой бумагой или полиэтиленовой пленкой. Края бумаги или пленки должны быть склеены синтетическим клеем.

7.3.8. Если сосуд поставляется несколькими грузовыми местами, техническая документация должна упаковываться в "место № I".

7.3.9. При отгрузке сосудов без тары техническая документация должна крепиться внутри сосуда или на сосуде. При этом на сосуде наносится надпись : "Документация находится здесь".

7.3.10. Каждое грузовое место должно иметь свой упаковочный лист, который вкладывается в пакет из водонепроницаемой бумаги или бумаги с полиэтиленовым покрытием. Пакет дополнительно завертывается в водонепроницаемую бумагу и размещается в специальном кармане, изготовленном в соответствии с документацией, применяемой на предприятии-изготовителе. Карман крепится около маркировки груза. К ярлыку грузов, отправляемых в пакетах и связках, должен крепиться футляр для упаковочного листа в соответствии с документацией, применяемой на предприятии-изготовителе.

Второй экземпляр упаковочного листа или комплекточной ведомости вместе с технической документацией упаковывается в место № I

7.3.11. Допускается техническую документацию и второй экземпляр упаковочного листа отправлять почтой. Отправка технической документации должна быть произведена в течение одного месяца после отгрузки сосуда.

7.3.12. Сосуды должны транспортироваться железнодорожным транспортом в соответствии с требованиями Министерства путей сообщения.

Допускается транспортирование автомобильным и водным транспортом.

Крепление сосудов следует производить

документации предприятия-изготовителя.

7.3.13. Транспортирование и погрузо-разгрузочные работы должны проводиться без резких толчков и ударов, обеспечивая сохранность оборудования и его упаковки.

7.3.14. Условия транспортирования и хранения сосудов на предприятии-изготовителе и монтажных площадках должны обеспечивать сохранность качеств сосудов, предохранять их от коррозии, эрозии, загрязнения, механических повреждений и деформации.

7.3.15. Категории и условия транспортирования и хранения аппаратов в части воздействия климатических факторов внешней среды по ГОСТ 15150-69 следует указывать в технических условиях на конкретные сосуды. При назначении категории и условий хранения должна быть учтена сохраняемость комплектующих деталей.

Группа условий хранения сосудов, поставляемых на экспорт, по ГОСТ 15150 - 69 - 9 (ОЖ1).

8. ГАРАНТИИ ИЗГОТОВИТЕЛЯ

8.1. Предприятие-изготовитель гарантирует соответствие судов требованиям настоящего стандарта при соблюдении условий транспортирования, хранения, монтажа и эксплуатации.

8.2. Гарантийный срок эксплуатации - не менее 18 мес. со дня ввода судова в эксплуатацию, но не более 24 мес. после отгрузки с предприятия-изготовителя.

Для судов, предназначенных на экспорт, гарантийный срок эксплуатации - 12 мес. со дня ввода в эксплуатацию, но не более 24 мес. с момента проследования через государственную границу СССР.

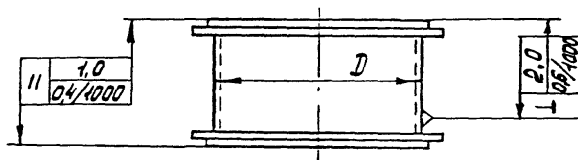
9. СПЕЦИАЛЬНЫЕ ТРЕБОВАНИЯ К КОЛОННЫМ АППАРАТАМ.

9.1. Требования к изготовлению колонн.

9.1.1. Относительная овальность корпуса колонных аппаратов должна соответствовать пункту 5.5.2., если в техническом проекте не указано более жесткое требование.

9.1.2. Допуск параллельности уплотнительных поверхностей фланцев цаг после механической обработки должен быть не более 0,4 мм на 1 м диаметра, но не должен превышать 1,0 мм на весь аппарат.

Допуск перпендикулярности уплотнительных поверхностей фланцев цаг к образующей обечайки должен быть не более 0,6 мм на 1 м высоты цаги (черт. 21), но не должен превышать 2 мм на всю высоту цаги.



Черт. 21

9.1.3. Предельное отклонение высоты цаги с фланцами не должно превышать ± 2 мм на 1 м номинального размера, но не более ± 5 мм на всю высоту цаги.

9.1.4. Допускаемое отклонение расстояния не должно превышать:

± 10 мм от оси штуцера,

± 20 мм от оси люка,

± 10 мм от основания опоры

до оси сверного шва приварки нижнего днища к обечайке.

Предельное отклонение расстояний между осями парных штуцеров для присоединения контрольных и регулировочных приборов должно быть ± 5 мм.

9.1.5. Крепежные детали внутренних устройств колонных аппаратов из углеродистых сталей должны изготавливаться из коррозионно-стойких материалов.

9.1.6. В случае поставки на экспорт тарелок контрольная сборка их должна производиться по СТ СЭВ 799-77 (раздел 4).

9.1.7. При поставке на экспорт колонн требования отклонения диаметра окружности расположения отверстий под фундаментные болты, а также отклонения от размеров размещения штуцеров, люков и опорной конструкции должны соответствовать требованиям СТ СЭВ 799-77 (п.п. 3.1.5, 3.1.6)

9.2. Требования к ректификационным тарелкам.

9.2.1. Тарелки должны изготавливаться в соответствии с требованиями стандартов и чертежей.

9.2.2. При изготовлении деталей и сборочных единиц тарелок одноименные детали и сборочные единицы определенного типоразмера должны быть взаимозаменяемыми.

9.2.3. Штампованные детали тарелок должны быть чистыми, без трещин, надрывов и заусенцев.

9.2.4. Сварные швы, на которые лотятся съемные детали тарелок, в опорных деталях должны быть зачищены заподлицо с основным металлом.

9.2.5. Пределное отклонение от перпендикулярности опорных деталей тарелок, привариваемых к корпусу колонного аппарата, к оси корпуса, относительно которой установлены устройства (риски) для выверки вертикальности его на монтажной площадке, не должно превышать значений, указанных в табл. 23.

Результаты замеров фактических отклонений от перпендикулярности опорных деталей тарелок, заносится в формуляр, заверяемый отделом технического контроля. Формуляр прилагается к паспорту колонного аппарата.

Таблица 23

Тип тарелок	Внутренний диаметр колонного аппарата, мм	Предельные отклонения опорной детали одной тарелки, мм
Тарелки провальные		
Решетчатые и др.	До 2000	2
	От 2000 до 3000	3

Тип тарелок	! Внутренний диа- ! метр колонного ! аппарата, ! мм	! Предельные отклоне- ! ния опорной детали ! одной тарелки, ! мм
Тарелки с переливами		
Клапанные; клапанные балластные; -образно-клапанные; ситчатые с отбойными элементами; центробежные	До 3000	3
	От 3000 до 6000	4
	От 6000 и более	5
Колпачковые; ситчатые; ситчато-клапанные; жалюзийно- клапанные; с двумя зонами контакта фаз.	До 3000	3
	От 3000 до 4000	4
	От 4000 и более	5

9.2.6. Отклонение по шагу между соседними тарелками не должно превышать ± 3 мм.

Отклонение по высоте нижней тарелки не должно превышать:

± 3 мм от кромки нижней обечайки корпуса,

± 15 мм от кромки верхней тарелки, при этом для промежуточных тарелок оно пропорционально изменяется.

9.2.7. Отклонение минимального расстояния от сливной перегородки до вертикальной поверхности уголка приемного кармана (успокаивающей планки) не должно превышать ± 15 ₅ мм.

Отклонение расстояния от нижней кромки сливной перегородки до поверхности нижележащей тарелки при заглубленном приемном кармане допускается ± 5 мм на I м длины перегородки, но не более ± 15 мм на всю длину, а при отсутствии заглубленного кармана и наличии успокаивающей планки не более ± 5 мм.

9.2.8. Уплотнения цельнособранных тарелок и отдельных секций следует выполнять из сальниковой набивки, которая должна состоять из отдельных колец. Стык каждого отдельного кольца следует выполнять с косым срезом. Места стыков в соседних кольцах должны быть смещены по диаметру. Уплотнение секций разборных та-

релок к опорной раме, если это предусмотрено стандартом или техническим проектом на тарелки, должно выполняться из асбестовой ткани марки АТ-2 по ГОСТ 6102-78 или паронита по ГОСТ 481-80. Допускается применять другие материалы для прокладок по согласованию заказчика с предприятием-изготовителем.

Допускается не устанавливать уплотнения между секциями разборных тарелок и опорными деталями, если это предусмотрено техническим проектом.

9.2.9. Не допускается попадание щелей решетчатых тарелок на опорные части. Возможность попадания щелей решетчатых тарелок на опорные части тарелок должна быть согласована со специализированной научно-исследовательской организацией.

9.2.10. Качество сборки и правильность установки каждой тарелки должны контролироваться отделом технического контроля.

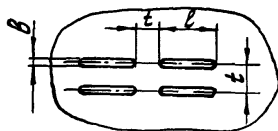
9.2.11. Прогиб секции (полотна) тарелки после их установки не должен превышать 3 мм, а высота отдельных выпучин - 2 мм.

Допускается секции (полотна) тарелки изготавливать сварными, при этом швы должны быть зачищены заподлицо с основным металлом с двух сторон.

9.3. Тарелки решетчатые

9.3.1. Прогиб секций после их установки не должен превышать 2 мм на 1 м длины, но не более 3 мм на длину секции. Допускаются отдельные выпучины высотой до 6 мм площадью 300x300 мм.

9.3.2. Предельные отклонения размеров (черт. 22) между щелями по $\frac{IT15}{2}$, длины l и ширины щелей b по Н15 ГОСТ 25347-82.



Черт. 22

9.3.3. Расположение щелей должно соответствовать стандартам и чертежам.

9.3.4. Смежные тарелки по высоте колонного аппарата должны быть повернуты в горизонтальных плоскостях на 90° относительно друг друга.

9.3.5. На тарелке по кромкам щелей допускается не более 10 несквозных трещин длиной до 5 мм каждая, расположенных в разных местах секций.

9.4. Тарелки клапанные

9.4.1. Отклонение расстояния между отверстиями под клапаны на секциях тарелки не должно превышать ± 1 мм.

Допускается до 10% отверстий под клапаны выполнять с отклонением межцентрового расстояния не более ± 3 мм. При этом отклонение расстояния между первым и последним рядами отверстий под клапаны на секциях тарелки не должно превышать ± 2 мм при расстоянии до 1000 мм и ± 6 мм при расстоянии свыше 1000 мм до 2700 мм.

9.4.2. Клапаны после их установки в отверстия секций должны свободно (без заеданий) перемещаться до упора.

9.4.3. Общий прогиб установленной тарелки не должен превышать значений, указанных в табл. 24.

Таблица 24

Внутренний диаметр колонного аппарата	мм		
	До 3000	От 3000 до 4000	От 4000 и более
Прогиб тарелки	3	4	5

9.4.4. Предельное отклонение массы клапана $\pm 0,002$ кг.

9.5. Тарелки клапанные балластные

9.5.1. Клапаны после их установки в отверстия секций должны свободно (без заеданий) перемещаться до упора.

9.5.2. Балласты на тарелке должны свободно (без заеданий) перемещаться по направляющим до упора.

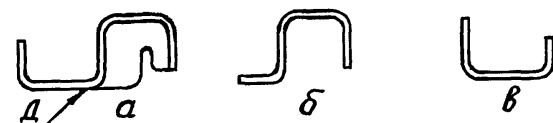
9.6. Тарелки S-образно-клапанные

9.6.1. Кромки зубцов S-образного элемента и колпачка должны быть ровными и не иметь заусенцев. Предельное отклонение по высоте зуба ± 1 мм.

9.6.2. Прогиб S-образного элемента, колпачка и желоба не должен превышать 1 мм на 1 м длины, но не более 3 мм на всю длину.

9.6.3. Предельные отклонения размеров профиля S-образного элемента, колпачка и желоба (черт. 23) не должны превышать величин, указанных в чертежах и согласованных предприятием-изготовителем элементов со специализированной научно-исследовательской организацией.

Нижняя (опорная) кромка паровой заглушки S-образного элемента и колпачка должны быть в одной плоскости Д с опорной поверхностью (черт. 23).



а - S-образный элемент;

б - колпачок;

в - желоб.

Черт. 23

9.6.4. Концы вертикальных полок S-образного элемента при сборке тарелок должны находиться в прорезях паровых заглушек соседних элементов.

9.7. Тарелки ситчатые с отбойными элементами

9.7.1. Прогиб секций (полотен) после их установки не должен превышать 5 мм.

9.7.2. Предельные отклонения размеров щелей секций тарелки и отбойников по Н16 ГОСТ 25347-82.

9.7.3. Торцы секций и отбойников должны быть без заусенцев и острых кромок.

9.8. Тарелки колпачковые

9.8.1. Местные выпучины и кривизна поверхности секций (полотен) тарелок не должны превышать 4 мм по всему сечению тарелки, а для тарелок с цельным полотном - 5 мм.

9.8.2. Полотна тарелок могут изготавливаться из сваренных листов, при этом сварные швы должны быть зачищены заподлицо с основным металлом с двух сторон.

Кромки отверстий лазов в тарелках должны быть зачищены.

9.8.3. Отклонение по шагу между соседними отверстиями под паровые патрубки не должно превышать ± 2 мм, отклонение между крайними отверстиями под паровые патрубки тарелки (в пределах одного полотна) не должно превышать ± 4 мм.

9.8.4. Колпачки должны изготавливаться по ГОСТ 9634-81.

9.8.5. Верхние торцы паровых патрубков тарелок в сборе должны быть в одной горизонтальной плоскости. Отклонение от плоскостности не должно превышать ± 3 мм.

9.8.6. Отклонение уровня верхних торцев сливных труб относительно поверхности тарелок не должно превышать ± 3 мм. Базой, от которой ведется измерение, служит горизонтальная плоскость, проведенная через верхние торцы сливных труб.

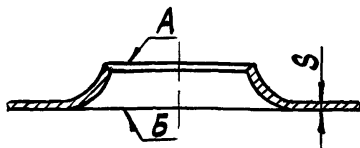
9.8.7. Перекос колпачков относительно плоскости тарелки, замеряемый от верха прорезей, не должен превышать ± 2 мм.

9.8.8. Тарелки колпачковые должны соответствовать следующим требованиям:

не допускаются на поверхности среза и кромок;

отклонение от параллельности поверхностей А и Б (черт.24) не должно превышать на весь диаметр отверстия 0,5 мм при $S = 2,5$ мм и 0,3 мм при $S = 1,6$ мм;

отклонение от плоскостности основания тарелки после штамповки и приварки паровых патрубков не должно превышать ± 3 мм на 1 м диаметра.



Черт. 24

9.9. Тарелки ситчатые

9.9.1. Прогиб секций (полотен) после перфорации в зажатом состоянии не должен превышать 2 мм на 1 м длины, но не более 5 мм на всю длину.

Допускаются отдельные выпучины высотой до 8 мм на площади до 15% для приварных секций (полотен).

9.9.2. Допускаемое отклонение диаметра отверстий перфорации по Н15 ГОСТ 25347-82.

9.9.3. Отклонение количества отверстий от заданного в перфорированном полотне допускается не более 3% и не менее 5%.

9.9.4. Сегменты и карманы должны иметь взаимно-перпендикулярные стороны. Допуск перпендикулярности сторон не более 2 мм по наибольшей стороне.

9.9.5. В секциях (полотнах) тарелок, изготовленных из нескольких частей, сварные швы должны быть зачищены заподлицо с основным металлом.

9.10. Тарелки ситчато-клапанные

9.10.1. Отклонение от плоскостности основания тарелки после ее сборки не должно превышать 2 мм на 1 м диаметра, но не более 5 мм на весь диаметр.

9.10.2. Отклонение расстояния между отверстиями под клапаны на секциях тарелки не должно превышать ± 3 мм, а между крайними в ряду отверстиями - ± 5 мм.

9.10.3. Клапаны после их установки в отверстиях секций должны свободно (без заеданий) перемещаться до упора.

9.10.4. Допускаемое отклонение диаметра отверстий перфораций по НИБ ГОСТ 25347-82.

9.10.5. Отклонение количества отверстий от заданного в перфорированном полотне допускается не более 3% и не менее 5%.

9.11. Решетки опорные под насадку

9.11.1. Местные выпучины и кривизна полос для решеток опорных не должны превышать 2 мм на 1 м длины.

9.12. Тарелки распределительные

9.12.1. Местные выпучины и кривизна секций (полотен), подготовленных под установку патрубков, не должны превышать 5 мм.

9.12.2. Отклонение оси отверстий под патрубки от номинального положения не должно превышать ± 1 мм.

9.12.3. В собранных и установленных тарелках верхние торцы патрубков должны быть в одной плоскости. Отклонение от плоскостности не должно превышать 3 мм.

9.12.4. Регулируемые тарелки должны быть установлены в аппарате горизонтально при помощи регулировочных болтов. Отклонение от горизонтальности плоскости тарелки не должно превышать 3 мм на 1 м диаметра, но не более 4 мм на весь диаметр.

Регулирование тарелок производится после закрепления аппарата на фундаменте.

9.13. Тарелки жалюзийно-клапанные

9.13.1. Отклонение от плоскостности основания тарелки после ее сборки не должно превышать 2 мм на 1 м диаметра, но не более 5 мм на весь диаметр.

9.13.2. Отклонение расстояния между отверстиями под жалюзийные элементы не должно превышать ± 3 мм, а между крайними в ряду отверстиями - ± 5 мм.

9.13.3. Жалюзи жалюзийного элемента после сборки должны свободно (без заеданий) поворачиваться до упора.

9.14. Тарелки желобчатые, изготавливаемые для ремонтных целей

9.14.1. Сегменты глухие левые и правые, карманы сегментные, а также карманы гидравлических затворов многопоточных тарелок должны иметь взаимно-перпендикулярные стороны. Допуск перпендикулярности не должен превышать 2 мм для наиболее длинной детали.

9.14.2. Зазор между стенкой колпачка и шаблоном при проверке внутреннего профиля колпачка не должен превышать 2 мм. Кромки зубцов колпачка должны быть ровными.

Допускается при проверке на плите для не более 15% общего количества зубцов:

отклонение высоты зубца не более чем на 3 мм;

зазор между отдельными зубцами плитой от неточного изготовления зубцов или прогиба колпачка не более чем 5 мм.

9.14.3. Смещение оси отверстия размером 18x25 мм относительно оси симметрии колпачка допускается не более 3 мм.

9.14.4. Донышки следует приваривать перпендикулярно к поверхности колпачка. Допуск перпендикулярности 2 мм.

9.14.5. Зазор между кромками желоба (полужелоба) и плитой при проверке на плите не должен превышать 3 мм на 1 м длины, но не более 5 мм на всю дину.

9.14.6. Отклонение диаметра желоба с двух концов на длине 50 мм от торцов не должно превышать минус 1 мм.

9.14.7. Гребенки (сливные планки) должны иметь визуальную гладкую поверхность.

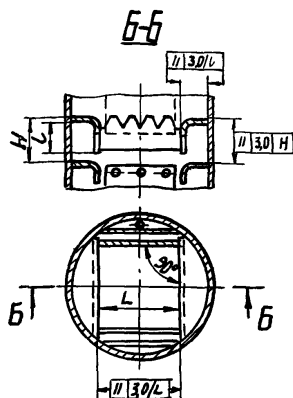
9.14.8. Местная кривизна полок штампованных угольников при проверке на плите не должно превышать 4 мм, отклонение по высоте широкой полки угольника - ± 3 мм, допуск перпендикулярности полок угольников после штамповки - ± 3 мм по высокой полке угольника.

Допускается опорные угольники изготавливать с одним сварным швом, выполненным двухсторонней сваркой со сплошным проваром. Швы следует располагать в промежутках между вырезами под желоба.

9.14.9. Приварные шпильки должны быть перпендикулярны к полке угольника. Допуск перпендикулярности не более 1 мм на длину шпильки.

9.14.10. Глухие левые и правые сегменты, а также сегментные карманы своими горизонтальными полками устанавливаются перпендикулярно к продольной оси аппарата. Допуск перпендикулярности не должен превышать 1 мм на 1 м диаметра, но не более 3 мм на диаметр.

Вертикальные полки должны быть параллельны образующей корпуса аппарата. Допуск параллельности не должен превышать 3 мм на всю длину полки (черт. 25).



Черт. 25

9.14.11. Глухие сегменты и сегментные карманы (в плане) должны устанавливаться друг к другу под углом 90° .

Размеры (в плане) прямоугольного колодца и их отклонения должны соответствовать чертежам.

9.14.12. Скошенные угольники (левый и правый) и угольники прямые должны привариваться так, чтобы опорные полки всех четырех угольников одного пояса были в одной плоскости.

Отклонение от горизонтальности плоскости не должно превышать $0,001$ внутреннего диаметра аппарата, но не более 3 мм.

Ю. СПЕЦИАЛЬНЫЕ ТРЕБОВАНИЯ
К КОЖУХОТРУБЧАТЫМ
ТЕПЛООБМЕННЫМ АППАРАТАМ

Ю I Требования к конструкции

Ю.1.1. Типы и параметры аппаратов должны устанавливаться по ГОСТ 9929-82 или техническими проектами.

Ю.1.2. Аппараты типов П и У (с извлекаемым трубным пучком), внутренний диаметр кожуха которых 800 мм и более, и испарители с осенесимметричным коническим переходом, имеющим горловину внутренним диаметром 900 мм и более, должны быть снабжены устройством, облегчающим монтаж - демонтаж трубного пучка.

Ю.1.3. Минимальные толщины стенок кожуха длиной до 6 м, распределительной камеры, обечайки и днища крышки должны быть не ниже величин, указанных в табл. 25.

Таблица 25

мм

Тип аппарата	Материал	Минимальные толщины стенок при диаметре аппарата					
		до 500 (530)	600 (630)	800	1000	1200	1400 и выше
Н и К	Сталь углеродистая и низколегированная	5	6	6	6	6	6
	Сталь высоколегированная хромоникелевая	3	4	4	6	6	6
П, У и С	Сталь углеродистая и низколегированная	5	6	8	10	12	14
	Сталь высоколегированная хромоникелевая	3	4	6	8	10	12

Примечание. Допускается по согласованию со специализированной научно-исследовательской организацией отступление от требований п. 10.1.3.

10.1.4. Проходное сечение в штуцерах распределительных камер должно превышать проходное сечение по трубам на один ход.

10.1.5. Минимальные толщины перегородок в распределительных камерах и крышках должны быть не ниже значений, указанных в табл.26

Таблица 26

мм	
Диаметр аппарата	Минимальная толщина перегородок в распределительной камере и крышках
325, 400, 426	5
500(530), 600(630)	8
800, 1000	10
1200 и более	12

Примечание. Допускается принимать толщины перегородок в распределительной камере и крышках ниже значений, указанных в табл. 26 при условии подтверждения расчетом на прочность.

10.1.6. Допускается не устанавливать детали для крепления изоляции на распределительных камерах и крышках к ним в холодильниках и конденсаторах при температуре охлаждающей среды от 10 до 60°С, если нет других указаний в техническом проекте.

10.1.7. Расположение труб в трубных решетках и перегородках, за исключением труб диаметрами 16 и 57 мм, а также расположение выреза в перегородках должны соответствовать нормативно-технической документации.

Трубы (независимо от их диаметра и количества ходов) в трубных решетках и перегородках следует располагать так, чтобы они находились в пределах круга диаметром, указанным в нормативно-технической документации или техническом проекте.

Шаг труб диаметром 16 и 57 мм в трубных решетках и перегородках должен соответствовать ГОСТ 9929-82.

10.1.8. Номинальные диаметры стяжек и их количество должны соответствовать значениям, указанным в табл. 27.

Таблица 27

Номинальный диаметр аппарата, мм	Номинальный диаметр стяжек, мм	Минимальное количество стяжек
До 325	12	4
От 426 до 600(630)	12	6
От 800 до 1000	16(12)	8(6)
От 1200 и выше	16	10

П р и м е ч а н и я :

1) Значения в скобках допускаются для аппаратов типов Н и К.
 2) Допускаются стяжки диаметром 12 мм в количестве 8 штук для аппаратов типа П.

3) Допускается уменьшение количества стяжек при условии применения противобайпасных полос.

10.1.9. Расстояние между перегородка^{ми} должно соответствовать требованиям нормативно-технической документации на конкретный тип аппарата.

В случае отсутствия указаний в нормативно-технической документации расстояние между перегородками следует устанавливать в соответствии с результатами теплотехнического и гидравлического расчетов с учетом следующих требований:

- 1) минимальное расстояние должно быть не менее $0,2 D$ (D - внутренний диаметр кожуха), но не менее 50 мм,
- 2) максимальное расстояние не должно превышать значений, указанных в табл. 28.
- 3) максимальное расстояние для испарителей с паровым пространством не должно превышать 1200 мм.

		мм			
		Таблица 28			
Наружный диаметр труб	Материал труб				
	Сталь		Латунь, алюминиевый сплав		
	Максимальное расстояние между перегородками				
	в теплообменниках и исправителях	в холодильниках и конденсаторах	в теплообменниках и испарителях	в конденсаторах и холодильниках	
16, 20	700	1000	600(630)		900
25	800	1200	700	1000	
38	1000	1300	800	1200	

10.1.10. Значения номинальных диаметров поперечных перегородок приведены в табл.

		мм						
		Таблица 29						
Номинальные диаметры поперечных перегородок								
при наружном диаметре аппарата	при внутреннем диаметре аппарата							
325	426(630)	400	500	600	800	1000	1200	1400
$D_n - 2$	$S^* - 3$	397	497	597	796	995	1195	1395

* S - толщина стенки аппарата, мм

10.1.11. Минимальные толщины поперечных перегородок должны быть не ниже значений указанных в табл. 30. Минимальная толщина продольных перегородок должна быть не менее 5 мм.

Таблица 30

Номинальный диаметр аппарата	мм				
	Минимальная толщина перегородок при расстоянии между перегородками				
	до 300	301-450	451-600	601-850	851 и более
До 325	3	5	6	8	10
От 426 до 600	5	6	8	8	10
800,1000	6	8	8	10(8)	12(10)
1200 и более	6	8	10(8)	10(8)	12(10)

Примечания:

- 1) Значения в скобках допускаются для аппаратов типов Н и К.
- 2) Допускается принимать толщину перегородки равной 3 мм при расстоянии между перегородками не более 250 мм для аппаратов типов Н и К диаметром 426 мм при условии согласования со специализированной научно-исследовательской организацией.

3) Минимальная толщина поперечных перегородок для аппаратов диаметром до 600 мм при расстоянии между перегородками до 450 мм при поставке на экспорт должна соответствовать требованиям СТ СЭВ 798-77 (табл.3).

10.1.12. В продольной перегородке распределительной камеры и крышки аппаратов многоходовых по трубному пространству следует выполнять дренажное отверстие диаметром не менее 6 мм.

10.1.13. Конструкция сборочной единицы крепления трубной решетки аппаратов типов Н и К должна соответствовать черт.26, если нет других указаний в техническом проекте.

При этом следует учитывать, что конструкция сборочной единицы крепления решетки допускается:

по черт.26б для решеток из поковок, при этом поковки необходимо проконтролировать ультразвуковой дефектоскопией в объеме 100% по ОСТ 26-II-09-85 и испытать на механические свойства;

по черт. 26в для решеток из листовой углеродистой стали;
по черт. 26е для решеток из листовой стали аустенитного
класса.

10.1.14. Способ крепления труб к трубным решеткам должен соответствовать требованиям ОСТ 26-02-1015-85.

10.1.15. Высота крышки плавающей головки аппарата двухходового по трубам должна быть такой, чтобы площадь ее центрального сечения превышала проходное сечение одного хода по трубам не менее чем в 1,3 раза.

Высота крышки плавающей головки аппарата одноходового по трубам должна быть не менее $1/3 D$ (D - внутренний диаметр штуцера на крышке).

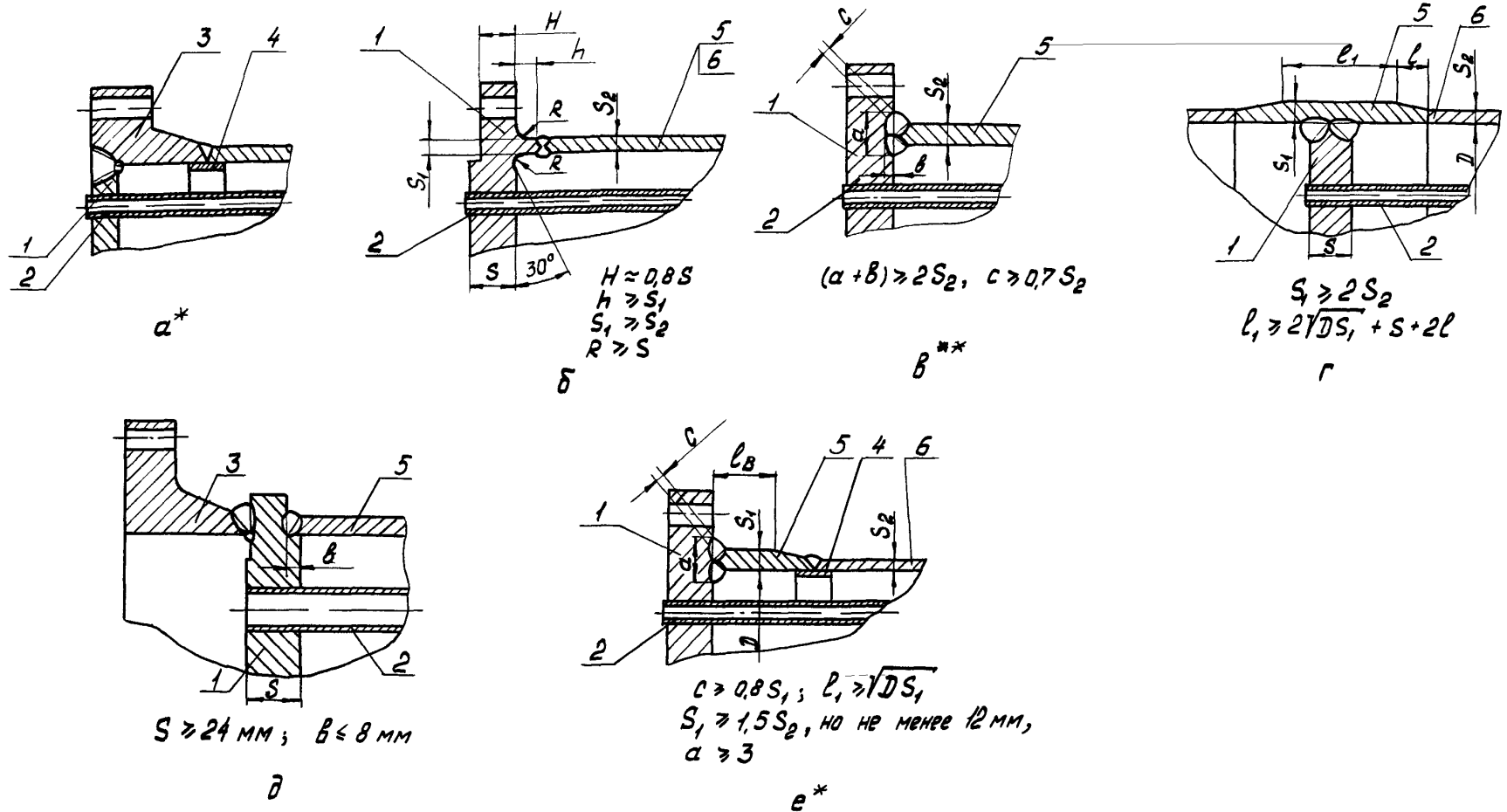
10.1.16. В Межтрубном пространстве аппарата под штуцером ввода продукта должен устанавливаться отбойник, если нет других указаний в техническом проекте.

10.1.17. В вертикальных аппаратах типа П должен быть предусмотрен дренаж жидкости из труб и межтрубного пространства.

10.1.18. У трубчатки вертикального аппарата с трубной решеткой, привариваемой непосредственно к кожуху, спуск воздуха и дренаж должны производиться через отверстия диаметром не менее 10 мм в трубной решетке.

10.1.19. Трубные пучки из U - образных труб вертикальных аппаратов рекомендуется располагать трубной решеткой вниз.

10.1.20. На неподвижной трубной решетке аппаратов типов П и У по наружной кольцевой поверхности должна быть выполнена проточка для крепления приспособлений к пучку при его извлечении из корпуса аппарата.

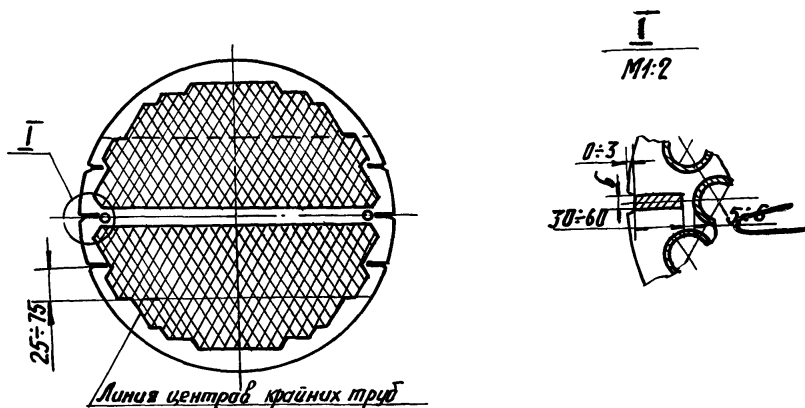


1-решетка, 2-труба теплообменная, 3-фланец, 4-подкладное кольцо, 5-концевая обечайка, 6- кожух

* Допускается применение двух подкладных колец

** Зона "а" должна подвергаться контролю ультразвуковой дефектоскопии в объеме 100%, при этом исправление дефектов не допускается, зону "а" следует предварительно наплавить до сварки решетки с кожухом

10.1 27. В целях устранения байпасных перетоков в межтрубном пространстве теплообменников и холодильников должны быть установлены противобайпасные устройства в виде полос, ложных труб и т.п. Рекомендуемые размеры и расположение противобайпасных устройств приведены на черт. 27.



Черт. 27

Количество противобайпасных устройств рекомендуется принимать по табл. 31.

Таблица 31

Диаметр аппарата, мм	Рекомендуемое количество противо- байпасных устройств
До 325	От 2 до 4
От 400(426) до 800	От 4 до 6
От 1000 и выше	От 6 до 8

10.1.22. Фланцы корпусов, распределительных камер, крышек на $P_y = 1$ МПа (10 кгс/см²) и более, а также фланцы аппаратов, одна или две полости которых работают при температуре 300°C и более, должны быть выполнены приварными встык. (P_y – условное давление).

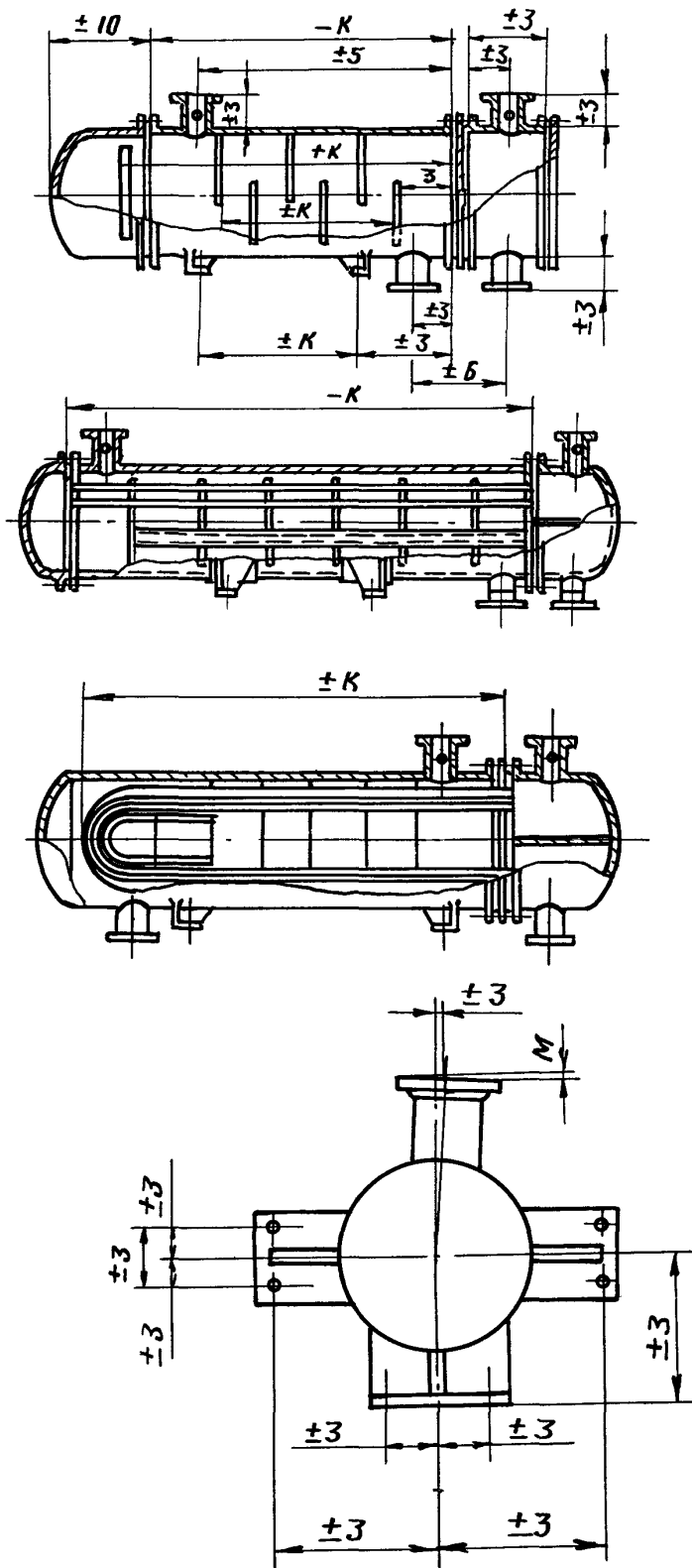
Фланцы на $P_y \leq 6,3$ МПа (63 кгс/см²) рекомендуется применять с уплотнительной поверхностью "выступ-впадина", а фланцы на $P_y \geq 6,3$ МПа (63 кгс/см²) – под металлическую прокладку восьмигранного сечения.

10.2. Предельные отклонения размеров сборочных единиц и деталей

10.2.1. Предельные отклонения габаритных и присоединительных размеров аппаратов и его сборочных единиц должны соответствовать приведенным на черт. 28.

При длине труб не более 3000 мм $K = 5$, а при длине труб более 3000 мм $K = 10$.

Отклонение от плоскостности M не должно превышать значений, указанных в табл. 32.



Черт. 28

Таблица 32

мм	
Условный диаметр штуцера	М
От 80 до 100	2
От 150 до 300	3
От 350 до 800	5

10.2.2. Предельные отклонения внутреннего диаметра кожуха теплообменников, холодильников и испарителей с жидкостным теплоносителем, подаваемым в межтрубное пространство, должны соответствовать полю допуска Н14 по ГОСТ 25347-82.

Для аппаратов типов Н и К с толщиной стенки кожуха меньше, чем указано для аппаратов типов П, У, С в табл. 25, отклонение внутреннего диаметра определяется измерением длины окружности по наружной поверхности корпуса аппарата.

Предельные отклонения не должны превосходить допускаемых полей допуска Н14 по ГОСТ 25347-82.

Предельные отклонения внутреннего диаметра аппаратов с кожухами из двухслойных сталей или изготовленных в горячую следует устанавливать по согласованию со специализированной научно-исследовательской организацией.

Предельное отклонение внутреннего диаметра корпуса конденсатора и испарителя с паровым теплоносителем, где пары поступают в межтрубное пространство, а также и испарителя с паровым пространством должно соответствовать Н16 ГОСТ 25347-82.

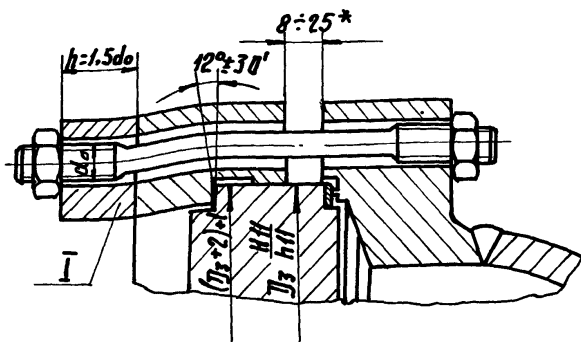
Допускается при изготовлении аппаратов типов Н и К и испарителей с паровым пространством руководствоваться п. 3.3.2. в части требований к относительной овальности корпуса в местах установки штуцеров и люков.

10.2.3. Предельные отклонения наружного диаметра поперечных перегородок должны соответствовать полю допуска I3 по ГОСТ 25347-82

10.2.4. Максимально допускаемая разность между внутренним диаметром кожуха и наружным диаметром перегородок должна соответствовать величинам, рассчитанным в соответствии с допускаемыми отклонениями, указанными в п. 10.2.2, 10.2.13.

Допускается для аппаратов типа Н и К с диаметром корпуса более 1400 мм максимальный зазор между перегородкой и корпусом не более 10 мм.

10.2.5. Для конструкции плавающей головки по черт. 29 допуски размеров ее деталей должны соответствовать указанным на черт. 29.



I - накладки (2 шт.)

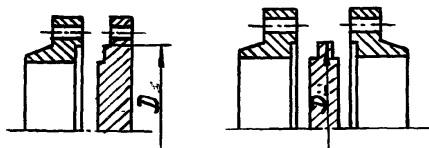
Черт. 29

П р и м е ч а н и я :

1) НИІ - для обработанного кольца до разрезки на два полукольца.

2) Каждая накладка крепится четырьмя шпильками, а для аппаратов диаметрами 325 и 426 мм - двумя шпильками.

10.2.6. Предельное отклонение номинального размера D решетки (черт. 30) должно соответствовать НИЗ ГОСТ 25347-82.



Черт. 30

10.2.7. Отклонение от перпендикулярности торцевой поверхности трубы к образующей ее цилиндрической поверхности не должно превышать 1 мм.

10.2.8. Предельное отклонение диаметра отверстий в поперечной перегородке под трубы по НИ2 ГОСТ 25347-82.

10.2.9. Несовпадение плоскостей под прокладку у перегородки и фланца распределительной камеры, а также несовпадение плоскости в выточке трубной решетки относительно кольцевой привалочной поверхности под прокладку не должно превышать:

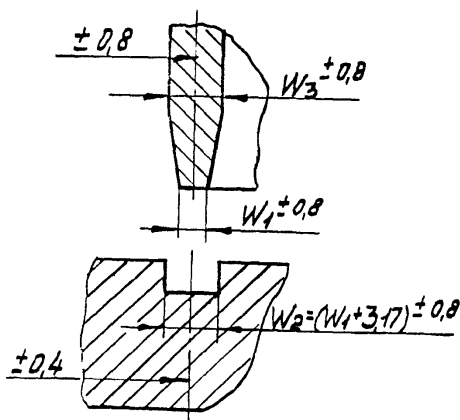
0,3 мм для аппаратов диаметром до 1200 мм,

0,4 мм для аппаратов диаметром от 1200 до 1400 мм,

0,5 мм для аппаратов диаметром от 1400 мм и более.

Допуск на плоскостность поверхностей, между которыми размещается прокладка, не должны превышать $\pm 0,8$ мм, при этом величина допуска на плоскостность каждой отдельной кольцевой уплотнительной поверхности не более 0,8 мм при чем точки максимальных отклонений различных знаков должны располагаться на расстоянии, соответствующем углам не менее 20° .

Предельные отклонения размеров перегородки и выточки в трубной решетке под прокладку не должны превышать указанных значений на черт. 3I.



Черт. 3I

10.2.10. Отклонение расстояния между центрами двух соседних отверстий в трубных решетках и перегородках (шаг) не должно превышать $\pm 0,5$ мм и любой суммы шагов $\pm 1,0$ мм.

10.3. Требования к поверхностям

10.3.1. Трубные решетки должны иметь гладкие и ровные уплотнительные поверхности под прокладки без поперечных рисок, забоин, пор и раковин.

10.3.2. Шероховатость поверхностей под прокладку должна соответствовать требованиям ОСТ 26-426-79 + ОСТ 26-428-79.

Шероховатость поверхностей отверстий под трубы в трубных решетках должна соответствовать требованиям ОСТ 26-02-1015-85.

10.3.3. Наружная поверхность концов прямых теплообменных труб за исключением труб из коррозионностойких сталей, а также цветных металлов и сплавов, должна быть зачищена до чистого металла на длине, равной удвоенной толщине трубной решетки плюс 20 мм. Длина зачистки концов U-образных труб равна толщине решетки плюс 20 мм.

Концы теплообменных труб перед закреплением их в трубных решетках не должны иметь по внутреннему диаметру заусенцев, наплывов и грата.

10.3.4. Внутренняя поверхность кожуха и штуцеров до сборки должна быть очищена от отслаивающейся окалины и грязи.

10.3.5. Сварные швы корпуса должны быть зачищены заподлицо с его внутренней поверхностью.

Допускается превышение скругленных швов на величину не более 0,5 мм.

Допускается превышение скругленных швов корпусов из двух-слойных сталей на величину не более 1,5 мм с учетом требований п. 3.3.1в.

Допускается зачистку заподлицо швов не производить в аппаратах типов Н и К, если швы не затрудняют сборку.

10.3.6. Технология приварки штуцеров к кожуху должна обеспечивать беспрепятственный монтаж (демонтаж) трубного пучка.

10.4. Требования к изготовлению трубчатки и трубного пучка

10.4.1. Крышки плавающей головки после сварки и исправления дефектов сварки подлежат термообработке независимо от материалов и размеров деталей крышек.

10.4.2. Острые кромки отверстий в трубных решетках и перегородках должны быть притуплены фаской размером от 0,5 до 3 мм.

10.4.3. U-образные трубы должны изготавливаться без поперечных сварных швов.

Допускается изготавливать U-образные трубы с поперечными швами при условии расположения швов на расстоянии не менее диаметра трубы от начала изгиба и соблюдения требований п. 10.4.5.

После приварки колен должен быть обеспечен свободный проход внутри трубы, что проверяется пропуском шара диаметром $0,8 d_B$ через каждую трубу (d_B - внутренний диаметр трубы).

10.4.4. U-образные трубы (колена) из стали типа 12Х5М, имеющие радиус гiba менее пяти наружных диаметров трубы, должны быть подвергнуты термической обработке.

10.4.5. В аппаратах с прямыми трубами должны применяться трубы без поперечных швов.

Допускается применять трубы с одним поперечным швом при соблюдении требований:

1) механические свойства шва не ниже, чем у основного металла;

2) сварные стыки труб проверяются радиографическим контролем в объеме 100% с последующим гидравлическим испытанием каждой трубы пробным давлением равным $2P$ (P – расчетное давление аппарата) перед набивкой трубного пучка,

3) стыковой шов не препятствует продвижению труб через отверстия в поперечных перегородках и трубных решетках.

10.4.6. Допускается изготовление трубных решеток сварными из частей, если размеры листовой стали или поковок, предусмотренные соответствующими стандартами или техническими условиями, не позволяют изготовить трубную решетку целиком, без сварных швов. При этом решетки диаметром до 1600 мм должны изготавливаться не более чем из трех частей, а диаметром свыше 1600 мм – не более чем из четырех частей. Вставки должны быть не менее 400 мм.

Расположение сварных швов определяется чертежом. Пересечение сварных швов не допускается.

При изготовлении трубных решеток сварными следует соблюдать требования п. 3.12 и раздела 5.

Допускается на сварных швах решеток располагать отверстия при условии контроля качества сварных швов радиационным методом или ультразвуковой дефектоскопией и отсутствии в них недопустимых разделом 5 дефектов.

10.4.7. Плакирование трубных решеток должно производиться по технологии предприятия-изготовителя.

Не допускаются отслоение наплавленной поверхности от основного металла трубной решетки, а также раковины глубиной более 1 мм или общей площадью более 5% наплавленной поверхности.

Толщина наплавленной поверхности из латуни должна быть не менее 10 мм.

10.4.8. Поперечные перегородки в трубном пучке должны устанавливаться с помощью распорных трубок, стяжек и гаек к ним.

Допускается приварка перегородок к стяжкам в аппаратах типов Н и К при условии, что перегородка перпендикулярна трубному пучку. Отклонение от перпендикулярности не должно превышать 1 мм на каждые 300 мм диаметра перегородки.

Не допускается приварка перегородок к трубам трубного пучка.

10.5. Требования к сборке

10.5.1. При сборке аппарата трубный пучок должен беспрепятственно входить в кожух.

10.5.2. Максимальное количество труб, которое допускается заглушать на предприятии-изготовителе должно соответствовать количеству, указанному в табл. 33.

Таблица 33

Номинальный диаметр аппарата, мм	до 426	500,600	800	1000	1200	1400	1600	2000	3000	4000
Максимальное количество заглушаемых труб	2	3	4	5	6	8	10	12	18	20

Примечание. Максимальное количество заглушаемых труб для аппаратов диаметром 1600-4000 мм при поставке на экспорт должно соответствовать требованиям СТ СЭВ 798-77 (табл.5).

10.5.3. Не допускается отслаивание металла на внутренней поверхности трубы после развальцовки.

10.5.4. Допускается аргонодуговая сварка стыков труб из сталей 15Х5М (Х5М), Х8, Х5, Х9М и приварка их к трубным решеткам аустенитными сварочными материалами при условии согласования со специализированной научно-исследовательской организацией.

10.6. Методы испытаний

10.6.1. Гидравлическое испытание на герметичность крепления труб в трубных решетках должно производиться пробным давлением, определяемым из расчетных условий для кожуха в соответствии с разделом 5.12.

Если условное давление для кожуха меньше условного давления для распределительных камер, испытание плотности крепления труб проводится воздухом, керосином, галоидами, гелием, хладоном или аммиаком. Если толщина трубных решеток рассчитана на перепад давления между трубным и межтрубным пространствами, условия гидравлического испытания и испытания на герметичность крепления труб в трубных решетках должны указываться в чертежах в соответствии с требованиями РТМ 26-370-80.

10.6.2. Сварной шов приварки трубной решетки к фланцу или кожуху в аппаратах типа Н и К должен быть проверен радиационным методом или ультразвуковой дефектоскопией по всей длине.

В случае недоступности всего шва или отдельных его участков для проверки радиационным методом или ультразвуковой дефектоскопией, метод контроля выбирается по РД 26-II-01-85.

Специализированные научно-исследовательские
организации

№№	Специализация	Организация	Адрес, телефон
1.	Сосуды нефтеперерабатывающего, нефтехимического, газового машиностроения, работающие под давлением до 160 кгс/см ² (16 МПа): проектирование, металлведение, изготовление, сварка, коррозия, расчеты на прочность.	ВНИИНЕФТЕМАШ	113191, г.Москва, 4-й Рощинский проезд, 19/21; т.232-16-63
2.	Сосуды химического машиностроения, работающие под давлением до 160 кгс/см ² (16 МПа): проектирование, металлведение, изготовление, сварка, коррозия, контроль, расчеты на прочность.	НИИХИММАШ	125015, г. Москва, Б.Новодмитровская улица, 14; т. 285-56-74
3.	Сосуды: технология изготовления, сварка, контроль, термообработка	ВНИИПТхимнефтеаппаратуры	400078, г.Волгоград, пр.Ленина, 90 т. 34-21-17

ПРИЛОЖЕНИЕ 2

Обязательное

Таблица

Листовая сталь

Марка стали, обозначение стандарта или технических условий	Технические требования	Рабочие условия		Виды испытаний и требования	Назначение и условия применения
		температура, °C	давление среды, МПа (кгс/см ²) не более		
ВСтЗкп2, ВСтЗпс2, ВСтЗсп2 по ГОСТ 380-71	По ГОСТ 14637-79	От 10 до 200	1,6 (16)	По ГОСТ 380-71	Для корпусов, днищ, плоских фланцев аппаратуры, не имеющей внутренней жароупорной футеровки. Толщина листа - не более 16 мм, с учетом требований пп. 2.1.5., 2.1.6, 3.12.1.
От минус 15 до 350		0,07 (0,7)			
ВСтЗкп2, ВСтЗпс2, ВСтЗсп2 по ГОСТ 380-71		От минус 30 до 550	-		Для ящиков погружных холодильников, ненагруженных деталей внутренних устройств и других неответственных конструкций, с учетом требований п. 3.12.1
ВСтЗсп4, ВСтЗпс4 ВСтЗГпс4 по ГОСТ 380-71		От минус 20 до 200	5 (50)	По ГОСТ 380-71 и п. 2.2.1.	Для корпусов, днищ, плоских фланцев и других деталей. При категориях стали 4, 5, 6 толщина листа не более 25 мм для стали марки ВСтЗ и не более 30 мм для стали марки ВСтЗГпс; при категории 3 толщина листа не более 40 мм, с учетом требований пп. 2.1.7 и 3.12.1.
ВСтЗпс3, ВСтЗсп3, ВСтЗГпс3 по ГОСТ 380-71		Св. 0 до 200			

Марка стали, обозначение стандарта или технических условий	Технические требования	Рабочие условия		Виды испытаний и требования	Назначение и условия применения
		температура стенки, °С	давление среды, МПа (кгс/см ²), не более		
ВСтЗсп6 ВСтЗпс6 ВСтЗГпс6 по ГОСТ 380-71	По ГОСТ 14637-79	Св. 0 до 425	5 (50)	По ГОСТ 380-71 и п.2.2.1 Полистно ¹	Для корпусов, днищ, плоских фланцев и других деталей. При категориях стали 4,5,6 толщина листа не более 25 мм, для стали марки ВСтЗ и не более 30 мм, для стали марки ВСтЗГпс, при категории 3 толщина листа не более 40 мм с учетом требований п.п.2.1.2 и 3.12.1
ВСтЗсп5 ВСтЗпс5 ВСтЗГпс5 по ГОСТ 380-71		От минус 20 до 425		По ГОСТ 380-71 и полистно ¹ при температуре св. 200°С	
20К по ТУ 14-1-4088-86 ТУ 14-1-3911-84	По ТУ 14-1-4088-86 ТУ 14-1-3911-84	От минус 20 до 425	Не ограничено	По ТУ 14-1-4088-86 полистно при температуре св. 200°С и п.2.2.7	Для плоских фланцев и других деталей с учетом требований п.3.12.1
ВСт4спЗ по ГОСТ 380-71	По ГОСТ 14637-79	Св. 0 до 200		По ГОСТ 380-71 и п.2.2.1	Для трубных решеток и других деталей с учетом требований п.3.12.1
08кп по ГОСТ 1050-74	По ГОСТ 9045-70 По ГОСТ 1577-81	От минус 40 до 475		По ГОСТ 9045-70 ВГ гр. III	Для плоских прокладок и облочеч асбостальных прокладок. Прокладки толщиной не более 2 мм применяются при температуре до минус 70°С
10885 по ГОСТ 11036-75	По ГОСТ 11036-75	От минус 60 до 475		По ГОСТ 1577-81 кат. 2 По ГОСТ 11036-75	Для прокладок овального и восьмиугольного сечения

Продолжение

Марка стали обозначение стандарта или технических условий	Технические требования	Рабочие условия		Виды испытаний и требования	Назначение и условия применения
		температура стенки, °С	давление среды, МПа (кгс/см ²) не более		
16К, 18К, 20К категории 5 по ГОСТ 5520-79	По ГОСТ 5520-79	от минус 20 до 200	Не огра- ничено	По ГОСТ 5520-79	Для корпусов, днищ, плоских фланцев и других деталей с учетом требований п. 3.12.1
16К, 18К, 20К категории 3 по ГОСТ 5520-79		св. 0 до 200			
16К, 18К, 20К категории 18 по ГОСТ 5520-79		от 200 до 475			
16К, 18К, 20К категории 17 по ГОСТ 5520-79		от минус 20 до 475			
09Г2С, 10Г2С1 категорий 7,8,9 в зависимости от рабочей темпера- туры по ГОСТ 5520-79		от минус 70 до 200			

Марка стали, обозначение стандарта или технических условий	Технические требования	Рабочие условия		Виды испытаний и требования	Назначение и условия применения
		температура стенки, °С	давление среды, МПа (кгс/см ²), не более		
Г7С, Г7Г1С, I6ГС, 09Г2С, I0Г2С1 категории 6 по ГОСТ 5520-79	По ГОСТ 5520-79	От минус 40 до 200	Не ограничено	По ГОСТ 5520-79	Для корпусов, днищ, плоских фланцев, трубных решеток и других деталей, с учетом требований п. 3.12.1.
I6ГС, 09Г2С, I0Г2С1, Г7С, Г7Г1С категории 3 по ГОСТ 5520-79		От минус 30 до 200			
Г7С, Г7Г1С категории I2 I6ГС, 09Г2С, I0Г2С1 категории I7 по ГОСТ 5520-79		От минус 40 до 475			
I6ГС ТУ14-I-3832-84	По ТУ14-I-3832-84	От минус 40 до 475		По ТУ14-I-3832-84	Для корпусов, днищ, плоских фланцев, трубных решеток и других деталей с учетом требований п. 3.12.1. При толщине листов более 60 мм применяется сталь категории I2
09Г2С ТУ14-I-3832-84	По ТУ14-I-3832-84	От минус 70 до 475			
I2ХМ по ГОСТ 20072-74	По ТУ14-I-642-73 и ТУ24-I0-003-70	От минус 40 до 540		По ТУ14-I-642-73 и ТУ 24-I0-003-70	
I2ХМ по ТУ14-I-642-73 и ТУ24-I0-003-70		От минус 40 до 560			
I2ХМ категории 3 по ГОСТ 5520-79	По ГОСТ 5520-79	От минус 40 до 560		По ГОСТ 5520-79	Для корпусов, днищ плоских фланцев, трубных решеток и других деталей с учетом требований п. 3.12.2
I2ХМ по ТУ14-I-2304-78	По ТУ I4-I-2304-78			По ТУ14-I-2304-78	

Продолжение

Марка стали, обозначение стандарта или технических условий	Технические требования	Рабочие условия		Виды испытаний и требования	Назначение и условия применения
		температура стенки, °С	давление среды, МПа (кгс/см ²), не более		
200Ч по ТУ 14-1-3333-82	По ТУ 14-1-3333-82	От минус 40 до 475	Не ограничено	По ТУ 14-1-3333-82 и п. 2.2.7.	Для корпусов, днищ, плоских фланцев и других деталей с учетом требований п.3.12.1.
15Г2СФ категории 12 по ГОСТ 19282-73	По ГОСТ 19282-73	От минус 40 до 350		По ГОСТ 19282-73	Для корпусов, днищ, плоских фланцев, трубных решеток и других деталей с учетом требований п.3.12.1
10Х2ГНМ по ТУ 108 II-862-86	По ТУ 108. II. 862-86	От минус 40 до 550		По ТУ 108. II. 862-86	Для корпусов, днищ, плоских фланцев, трубных решеток, для сварных сосудов, работающих под давлением с учетом требований п. 3.12.1.
16ГМЮЧ по ТУ 14-1-2404-78	По ТУ 14-1-2404-78	От минус 40 до 520		По ТУ 14-1-2404-78	Для корпусов, днищ, плоских фланцев и других деталей с учетом требований п. 3.12.1.
15Х5М по ГОСТ 5632-72	Группа М26 по ГОСТ 7350-77	От минус 40 до 600		Группа М26 по ГОСТ 7350-77 и п. 2.2.2.	Для крышек плавающих головок, трубных решеток, стяжных колец и других деталей с учетом требований п. 3.12.3.

Продолжение

Марка стали, обозначение стандарта или технических условий	Технические требования	Рабочие условия		Виды испытаний и требования	Назначение и условия применения
		температура стенки, °С	давление среды, МПа (кгс/см ²), не более		
ЮХ14Г14Н4Т по ГОСТ 5632-72	Группа М26 по ГОСТ 7350-77 Группа М2а и М3а по ГОСТ 5582-75	От минус 196 до 500	Не ограничено	Группа М26 по ГОСТ 7350-77 и п. 2.2.2. Группа М2а и М3а по ГОСТ 5582-75	Для корпусов, днищ, плоских фланцев и других деталей
08Х22Н6Т 08Х21Н6М2Т по ГОСТ 5632-72	Группа М26 по ГОСТ 7350-77 ТУ14-1-2676-79 Группа М2а и М3а по ГОСТ 5582-75	От минус 40 до 300		Группа М26 по ГОСТ 7350-77 с механическими свойствами по ТУ14-1-2676-79 Группа М2а и М3а по ГОСТ 5582-75	Для корпусов, днищ, плоских фланцев и других деталей
02Х8Н22С6 по ТУ14-1-3802-84 ТУ14-1-3801-84	По ТУ 14-1-3802-84 ТУ 14-1-3801-84	От минус 40 до 100	-	По ТУ14-1-3802-84 и ТУ14-1-3801-84	Для корпусов, днищ, плоских фланцев и других деталей
03Х19АГ3Н10 по ТУ14-1-2261-77	ТУ14-1-2261-77	От минус 196 до 450	5 (50)	По ТУ 14-1-2261-77	Для корпусов, днищ, плоских фланцев и других деталей
03Х21Н21М4ГБ по ГОСТ 5632-72	Группа М26 по ГОСТ 7350-77	От минус 70 до 450	5 (50)	По ГОСТ 7350-77 группа М26	

Продолжение

Марка стали, обозначение стандарта или технических условий	Технические требования	Рабочие условия		Виды испытаний и требования	Назначение и условия применения
		температура стенки, °С	давление среды, МПа (кгс/см ²), не более		
08Х18Г8Н2Т по ГОСТ 5632-72	Группа М2б ГОСТ 5632-72	От минус 20 до 300	5 (50)	Группа М2б по ГОСТ 5632-72 и п.2.2.2	Для корпусов, днищ, плоских фланцев и других деталей
07Х13АГ20 по ТУ 14-1-2640-79 ТУ 14-1-3342-82	ТУ14-1-2640-79 ТУ14-1-3342-82	От минус 70 до 300		По ТУ 14-1-2640-79 ТУ 14-1-3342-82	
08Х18Н10Т по ГОСТ 5632-72	Группа М2б по ГОСТ 7350-77 Группа М2а и М3а по ГОСТ 5582-75, ТУ14-1-3199-81 ТУ14-1-3108-80	От минус 253 до 610	Не огра- ничено	Группа М2б по ГОСТ 7350-77 и п.2.2.2; Группа М2а и М3а по ГОСТ 5582-75 ТУ14-1-3199-81 ТУ14-1-3108-80	Для корпусов, днищ, плоских фланцев и других деталей с учетом требований п. 3.12.4
08Х18Н10Т по ГОСТ 5632-72	По ТУ14-1-2542-78 ТУ108-930-80 ТУ108-1151-82 ТУ14-1-394-72	От минус 253 до 610 От 610 до 700	5 (50)	По ТУ 14-1-2542-78 ТУ 14-1-394-72 ТУ 108-930-80 ТУ 108-1151-82	Для плоских фланцев, трубных решеток и других деталей с учетом требований п. 3.12.4.
08Х18Н12Б по ГОСТ 5632-72	Группа М2б по ГОСТ 7350-77	От 610 до 700	5 (50)	Группа М2б по ГОСТ 7350-77 и п.2.2.2.	Для корпусов, днищ, плоских фланцев и других деталей с учетом требований п.3.12.4.

Продолжение

С. 168 OCT 26 291-87

Марка стали, обозначение стандарта или технических условий	Технические требования	Рабочие условия		Виды испытаний и требования	Назначение и условия применения
		температура стенки, °С	давление среды, МПа (кгс/см ²), не более		
08Х18Н12Б по ГОСТ 5632-72	Группа М2б по ГОСТ 7350-77	От минус 196 до 610	не ограничено	Группа М2б по ГОСТ 7350-77 и п.2.2.2.	Для корпусов, днищ, плоских фланцев и других деталей с учетом требований п.3.12.4.
03Х18Н11 по ГОСТ 5632-72	По ТУ14-1-3071-80 ТУ14-1-2144-74 Группа М2а и М3а по ГОСТ 5582-75	От минус 253 до 450	5 (50)	По ТУ14-1-3071-80; По ТУ14-1-2144-74 Группа М2а и М3а по ГОСТ 5582-75	Для корпусов, днищ, плоских фланцев и других деталей
10Х17Н13М2Т по ГОСТ 5632-72	Группа М2б по ГОСТ 7350-77, группа М2а и М3а по ГОСТ 5582-75	От минус 253 до 350 св.350 до 700	Не ограничено	Группа М2б по ГОСТ 7350-77 и п.2.2.2, группа М2а и М3а по ГОСТ 5582-77	Для корпусов, днищ, плоских фланцев и других деталей для сред, не вызывающих межкристаллитную коррозию с учетом требований п. 3.12.4.
08Х17Н13М2Т по ГОСТ 5632-72	По ТУ14-1-394-72, группа А	От минус 253 до 700	Не ограничено	По ТУ 14-1-394-72	Для корпусов, днищ, плоских фланцев и других деталей с учетом требований п. 3.12.4.
10Х17Н13М3Т по ГОСТ 5632-72	Группа М2б по ГОСТ 7350-77, ТУ14-1-394-75 группа А, группа М2а и М3а по ГОСТ 5582-75	От минус 196 до 350		Группа М2б по ГОСТ 7350-77 и п. 2.2.2, ТУ 14-1-394-75 группа А, группа М2а и М3а по ГОСТ 5582-75	
02Х18Н11 по ТУ 14-1-3071-80	По ТУ14-1-3071-80	От минус 253 до 450	5 (50)	По ТУ 14-1-3071-80	Для корпусов, днищ, плоских фланцев и других деталей

Продолжение

Марка стали, обозначение стандарта или технических условий	Технические требования	Рабочие условия		Виды испытаний и требования	Назначение и условия применения
		температура стенки, °С	давление среды, МПа (кгс/см ²), не более		
ЮХ17Н13М3Т по ГОСТ 5632-72	Группа М26 по ГОСТ 7350-77	Св.350 до 600	Не ограничено	Группа М26 по ГОСТ 7350-77 и п. 2.2.2.	Для корпусов, днищ, плоских фланцев и других деталей для сред, не вызывающих межкристаллитную коррозию с учетом требований п.3.12.4.
08Х17Н15М3Т по ГОСТ 5632-72		От минус 196 до 600			
03ХН28МЛТ 06ХН28МЛТ по ГОСТ 5632-72	Группа М26 по ГОСТ 7350-77 Группа М2а и М3а по ГОСТ 5582-75	От минус 196 до 400	5 (50)	Группа М2а и М3а по ГОСТ 7350-77, группа М2а и М3а по ГОСТ 5582-75	Для корпусов, днищ, плоских фланцев, внутренних устройств и других деталей с учетом требований п. 3.12.4.
03Х17Н14М3 по ГОСТ 5632-72	По ТУ I4-I-II54-74 ТУ I4-I-692-73 ТУ I4-I-2I44-77 ТУ I4-I-3I20-80	От минус 196 до 450		По ТУ I4-I-II54-74 ТУ I4-I-692-73 ТУ I4-I-2I44-77 ТУ I4-I-3I20-80	
08Х18Н10 по ГОСТ 5632-72	Группа М2а и М3а по ГОСТ 5582-75, ТУ I4-I-3I99-81	От минус 253 до 600	не ограничено	Группа М2а и М3а по ГОСТ 5582-75, ТУ I4-I-3I 99-81	Для прокладок плоских
08Х18Н10Т 08Х17Н13М2Т по ГОСТ 5632-72	По ГОСТ 7350-77 Группа М26			По ГОСТ 7350-77 и п. 2.2.2.	

Продолжение

Марка стали, обозначение стандарта или технических условий	Технические требования	Рабочие условия		Виды испытаний и требования	Назначение и условия применения
		температура стенки, °С	давление среды, МПа (кг/см ²), не более		
I5X18H12C4T10 по ГОСТ 5632-72	По ТУ14-I-1410-75 ТУ14-I-1337-75	От минус 20 до 200	2,5 (25)	По ТУ 14-I-1410-75 ТУ 14-I-1337-75	Для корпусов, днищ, плоских фланцев и других деталей
I2X18H9T I2X18H10T по ГОСТ 5632-72	Группа М26 по ГОСТ 7350-77	от минус 253 до 350	Не ограничено	Группа М26 по ГОСТ 7350-77 и п. 2.2.2.	Для корпусов, днищ, плоских фланцев и других деталей
I2X18H10T по ГОСТ 5632-72		от минус 253 до 600			5 (50)
I2X18H10T по ГОСТ 5632-72		от минус 253 до 700	0,07 (0,7)		Для деталей внутренних устройств, не подлежащих контролю Госгортехнадзора СССР, для сред, не вызывающих межкристаллитную коррозию
I2X18H10T по ГОСТ 5632-72	Группа М2а и М3а по ГОСТ 5582-75 ТУ14-I-3199-81	от минус 253 до 350	Не ограничено	Группа М2а и М3а по ГОСТ 5582-75 ТУ 14-I-31 99-81	Для корпусов, днищ, плоских фланцев и других деталей
I2X18H10T по ГОСТ 5632-72	По ТУ14-I-2542-78 ТУ108-II51-82 ТУ108-930-80	От минус 253 до 350	Не ограничено	По ТУ 14-I-2542-78 ТУ 108-II51-82 ТУ 108-930-80	Для плоских фланцев, трубных решеток и других деталей

Продолжение

Марка стали, обозначение стандарта или технических условий	Технические требования	Рабочие условия		Виды испытаний и требования	Назначение и условия применения
		температура стенки, °С	давление среды, МПа (кгс/см ²), не более		
12Х18Н10Т по ГОСТ 5632-72	По ТУ14-I-394-72	От минус 253 до 600	Не ограничено	По ТУ 14-I-394-72	Для плоских фланцев, трубных решеток и других деталей для сред, не вызывающих межкристаллитную коррозию
08Х13 по ГОСТ 5632-72	По ГОСТ 7350-77 группа М2б Группа М2а и М3а по ГОСТ 5582-75	От 610 до 700	5 (50)	По ГОСТ 7350-77 группа М2б	Для корпусов, днищ и других деталей толщиной до 12 мм
		От минус 40 до 550	-	Группа М2а и М3а по ГОСТ 5582-75	Для внутренних деталей сосудов
			Не ограничено	Группа М2б по ГОСТ 7350-77 и п.2.2.2.	Для трубных решеток, не подлежащих сварке, а также ненагруженных привариваемых и непривариваемых деталей внутренних устройств
20Х13, 12Х13 по ГОСТ 5632-72	По ГОСТ 7350-77 группа М2б	От 20 до 700	-	По ГОСТ 7350-77 группа М2б	Для трубных решеток, не подлежащих сварке, а также непривариваемых деталей внутренних устройств
08Х17Т по ГОСТ 5632-72				Группа М2б по ГОСТ 7350-77 и п. 2.2.2.	Для деталей внутренних устройств, не подлежащих контролю Госгортехнадзора СССР
15Х25Т по ГОСТ 5632-72					

Марка стали, обозначение стандарта или технических условий	Технические требования	Рабочие условия		Виды испытаний и требования	Назначение и условия применения
		температура стенки, °С	давление среды, МПа (кгс/см ²), не более		
ХНЗТ по ТУ 14-1-625-73	По ТУ14-1-625-73	До 900	Не ограничено	По ТУ 14-1-625-73	Для корпусов, днищ, плоских фланцев и других деталей

I Испытание проводится на предприятии-изготовителе сосудов или отдельных деталей.

Примечания:

- 1) Допускается применять сталь марок 15 и 20 по ГОСТ 1577-70 при тех же условиях, что сталь марок 16К, 18К и 20К, при этом испытания этих сталей на предприятии-изготовителе должны быть проведены в том же объеме, что для сталей марок 16К, 18К и 20К соответствующих категорий.
- 2) Сталь марок 16ГС, 09Г2С, 10Г2С1, предназначенные для работы при температурах ниже минус 30°С, допускается испытывать на ударную вязкость при рабочей температуре изделия, при этом ударная вязкость должна быть не ниже 30 Дж/см² (3 кгс.м/см²).
- 3) Допускается применение стали 10Г2 по ГОСТ 1577-70 при температурах от минус 41 до минус 70°С с техническими требованиями для стали 09Г2С в этом температурном интервале.
- 4) Механические свойства листов толщиной менее 12 мм проверяются на листах, взятых от партии.
- 5) Допускается применять сталь марок ВСт5пс2 и ВСт5сп2 для деталей, не подлежащих сварке, при тех же параметрах, что и сталь марки ВСт4сп3 с испытанием на ударную вязкость на предприятии-изготовителе сосудов или их отдельных деталей.
- 6) Допускается применять сталь марки 22К по ГОСТ 5520-79 при тех же параметрах и технических требованиях, что и сталь марки 20К.
- 7) Испытание на механическое старение производится в том случае, если при изготовлении сосудов, эксплуатируемых при температуре выше 200°С, сталь подвергается холодной деформации (вальцовка, гибка, отбортовка и др.).
- 8) Для сталей марок 16К, 18К и 20К испытание при минус 20°С проводится на металлургическом предприятии, при этом значение ударной вязкости должно быть не менее 30 Дж/см² (3 кгс.м/см²).
- 9) При толщине листов менее 5 мм допускается применение сталей по ГОСТ 380-71 категории 2 вместо сталей категорий 3, 4, 5 и 6. При толщине листов менее 7 мм допускается применение сталей по ГОСТ 380-71 категорий 3 и 4 вместо категорий 6 и 5 соответственно.

- 10) Разрешается применение тонколистовой стали (менее 4 мм) при тех же рабочих условиях, что и соответствующие марки толстолистовой стали.
- 11) Допускается применять сталь В18Гпс на те же параметры, что и сталь ВСтЗГпс.
- 12) Допускается применение сталей 16ГС, 09Г2С, 10Г2С1, 17ГС и 17Г1С по ГОСТ 19282-73 на параметры, изложенные в обязательном приложении I, а стали 09Г2 по ГОСТ 19282-73 - на параметры стали 16ГС.
- 13) Листы, поставляемые по ГОСТ 19282-73 должны быть испытаны полностью при температуре эксплуатации выше 200°C или давлении более 5МПа (50 кгс/см²) при толщине листа 12 мм и более. Контроль макро-структуры производится в соответствии с требованиями ГОСТ 5520-79 от партии листов.
- 14) При толщине листов менее 5 мм допускается применение сталей по ГОСТ 5520-79 и ГОСТ 19282-73 категории 2 вместо сталей категорий 3 - 17. При толщине листов менее 7 мм допускается применение сталей по ГОСТ 5520-79 и ГОСТ 19282-73 категорий 3 вместо категории 18; категории 6 вместо категории 12 и категорий 5,7,8,9 вместо категории 17.
При толщине листов 5 мм и менее допускается применение стали по ГОСТ 380-71 категории 2 вместо категорий 3 и 4.
- 15) По согласованию со специализированной научно-исследовательской организацией допускается применение сталей марок 16К, 18К, 20К по ГОСТ 5520-79 категорий 10 и 11 вместо стали категорий 18 и 17 соответственно; стали 16ГС, 09Г2С по ГОСТ 5520-79 и ГОСТ 19282-73 категорий 12,13,14 и 15 (в зависимости от рабочей температуры ниже 0°C) вместо стали категории 17.
- 16) Допускается применение стали ВСтЗсп, ВСтЗпс, ВСтЗГпс категорий 3 и 4 по ГОСТ 5521-76 на параметры аналогичных сталей по ГОСТ 380-71.
Допускается применение сталей марок 09Г2, 09Г2С, 10Г2С1Д по ГОСТ 5521-76 при температуре от минус 40° до плюс 200°C.
- 17) Допускается применение листа по ГОСТ 7350-77 группы поверхности М3б и М4б при условии, что в расчете на прочность должны быть учтены глубина залегания дефектов и минусовые отклонения.
- 18) Допускается применение сталей по ТУ 14-I-3023-80 групп прочности I и 2 аналогичные сталям соответствующих категорий по ГОСТ 380-71 и ГОСТ 19282-73.
- 19) Допускается применение стали марки 09Г2ФБ по ТУ 14-I-4083-86 для изготовления сосудов, работающих при температуре от минус 60°C до 420°C под давлением до 10 МПа (100 кгс/см²).
- 20) Допускается применение стали 09Г2СЮ4 по ТУ 14-232-40-81 и ТУ 14-105-475-84 в нормализованном состоянии на параметры применения стали 09Г2С по ГОСТ 5520-79.
- 21) Допускается применение стали 17Г1С-У по ТУ 14-I-1950-77 на параметры от минус 40°C до 200°C и неограниченном давлении.
- 22) Допускается применение сталей по ТУ 108-930-80, ТУ 108-1151-82 на параметры применения сталей по ГОСТ 7350-77.
- 23) Допускается применение стали марки 09Г2С-Ш по ТУ 14-I-2072-77 на параметры аналогичные стали 09Г2С.

ПРИЛОЖЕНИЕ 3

Обязательное

Таблица

Листовая двухслойная сталь

Марка стали, обозначение стандарта или технических условий	Технические требования	Рабочие условия		Виды испытаний и требования	Назначение и условия применения
		температура стенки, °С	давление среды, МПа (кгс/см ²) не более		
ВСтЗсп4+08Х13 по ГОСТ 10885-85	По ГОСТ 10885-85	От минус 20 до 200	5 (50)	По ГОСТ 10885-85 и п.п. 2.2.1, 2.2.5.	Для корпусов, днищ и других деталей с учетом требований п.п. 3.12.1, 3.12.6.
ВСтЗсп3+08Х13 по ГОСТ 10885-85		Св. 0 до 200		По ГОСТ 10885-85 и п.п. 2.2.1, 2.2.5.	
ВСтЗсп6+08Х13 по ГОСТ 10885-85		Св. 0 до 425		По ГОСТ 10885-85 полистно и п.п. 2.2.1, 2.2.5.	
ВСтЗсп5+08Х13 по ГОСТ 10885-85		От минус 20 до 425		По ГОСТ 10885-85 / полистно при тем- пературе выше 200°С и п. 2.2.1.	
ВСтЗсп4 с плакирующим слоем из стали марок 12Х18Н10Т, 08Х18Н10Т, 10Х17Н13М3Т, 10Х17Н13М2Т, 08Х17Н15М3Т, 06Х28МДТ, по ГОСТ 10885-85		От минус 20 до 200		По ГОСТ 10885-85 и п.п. 2.2.1, 2.2.5.	

Продолжение

Марка стали, обозначение стандарта или технические условия	Технические требования	Рабочие условия		Виды испытаний и требования	Назначение и условия применения
		температура стенки, °С	давление среды, МПа (кгс/см ²) не более		
ВСтЗспЗ с лакирующим слоем из стали марок I2X18H10T, 08X18H10T, IOXI7H13M3T, IOXI7H13M2T, 08X17H15M3T, 06XH28MДT по ГОСТ 10885-85	По ГОСТ 10885-85	Св. 0 до 200	5 (50)	По ГОСТ 10885-85 и п.п.2.2.1, 2.2.5	Для корпусов, днищ и других деталей с учетом требований п.п.3.12.1, 3.12.6.
ВСтЗсп6 с лакирующим слоем из стали марок I2X18H10T, 08X18H10T, IOXI7H13M3T, IOXI7H13M2T, 08X17H15M3T, 06XH28MДT по ГОСТ 10885-85		Св. 0 до 425		По ГОСТ 10885-85 полистно ¹ и пп.2.2.1, 2.2.5	
ВСтЗсп5 с лакирующим слоем из сталей марок I2X18H10T, 08X18H10T, IOXI7H13M3T, IOXI7H13M2T, 08X17H15M3T, 06XH28MДT по ГОСТ 10885-85		От минус 20 до 425		По ГОСТ 10885-85 - полистно ¹ при температуре свыше 200°С и п.п.2.2.1, 2.2.5.	

Продолжение

Марка стали, обозначение стандарта или технических условий	Технические требования	Рабочие условия		Виды испытаний и требования	Назначение и условия применения
		температура стенки, °C	давление среды, МПа (кгс/см ²) не более		
20К-5+08Х13 по ГОСТ 10885-85	По ГОСТ 10885-85	От минус 20 до 200	Не ограни- чено	По ГОСТ 10885-85, полистно ^I и п. 2.2.5.	Для корпусов, днищ и других деталей с учетом требований п.п. 3.12.1; 3.12.6.
20К-3+08Х13 по ГОСТ 10885-85		От 0 до 200			
20К-10+08Х13 по ГОСТ 10885-85		Св. 0 до 475			
20К-11+08Х13 по ГОСТ 10885-85		От минус 20 до 475			
20К-5 с плакирующим слоем из сталей марок 12Х18Н10Т, 08Х18Н10Т, 10Х17Н13М2Т, 10Х17Н13М2Т, 08Х17Н15М3Т, 06ХН28МДТ по ГОСТ 10885-85		От минус 20 до 200			

Продолжение

Марка стали, обозначение стандарта или технических условий	Технические требования	Рабочие условия		Виды испытаний и требования	Назначение и условия применения
		температура стенки, °C	давление среды, МПа (кгс/см ²) не более		
20К-3 с плакирующим слоем из сталей марок 12Х18Н10Т, 08Х18Н10Т, 10Х17Н13М3Т, 10Х17Н13М2Т, 08Х17Н15М3Т, 06ХН28МДТ по ГОСТ 10885-85		От 0 до 200			
20К-10 с плакирующим слоем из сталей марок 12Х18Н10Т, 08Х18Н10Т, 10Х17Н13М3Т, 10Х17Н13М2Т, 08Х17Н15М3Т, 06ХН28МДТ по ГОСТ 10885-85	По ГОСТ 10885-85	Св. 0 до 425	Не ограничено	По ГОСТ 10885-85 полностью п. 2.2.5.	Для корпусов, днищ и других деталей с учетом требований пп.3.12.1; 3.12.6.
20К-11 с плакирующим слоем из сталей марок 12Х18Н10Т, 08Х18Н10Т, 10Х17Н13М3Т, 10Х17Н13М2Т, 08Х17Н15М3Т, 06ХН28МДТ по ГОСТ 10885-85		От минус 20 до 425			

Продолжение

Марка стали, обозначение стандарта или технических условий	Технические требования	Рабочие условия		Виды испытаний и требования	Назначение и условия применения
		температура стенки, °C	давление среды, МПа (кгс/см ²) не более		
16ГС-6+08Х13 09Г2С-6+08Х13 по ГОСТ 10885-85	По ГОСТ 10885-85	От минус 40 до 200	Не ограни- чено	По ГОСТ 10885-85 полистно ^I и п. 2.2.5.	Для корпусов, днищ и других деталей с учетом требований п.п.3.12.1; 3.12.6.
16ГС-3+08Х13 09Г2С-3+08Х13 по ГОСТ 10885-85		От минус 30 до 200			
16ГС-17+08Х13 09Г2С-17+08Х13 по ГОСТ 10885-85		От минус 40 до 475			Для корпусов, днищ и других деталей с учетом требований п.п.3.12.1; 3.12.6.
09Г2С категорий 7,8,9 в зависимости от рабочей температуры с плакирующим слоем из стали марок 12Х18Н10Т, 08Х18Н10Т, 10Х17Н13М3Т, 10Х17Н13М2Т, 08Х17Н15М3Т, 06ХН28МДТ по ГОСТ 10885-85		От минус 70 до 200			

Продолжение

Марка стали, обозначение стандарта или технических условий	Технические требования	Рабочие условия		Виды испытаний и требования	Назначение и условия применения
		температура стенки, °С	давление среды, МПа (кгс/см ²) не более		
16ГС-6, 09Г2С-6 с плакирующим слоем из стали марок 12Х18Н10Т, 08Х18Н10Т, 10Х17Н13М3Т, 10Х17Н13М2Т, 08Х17Н15М3Т, 06ХН28МДТ по ГОСТ 10885-85	По ГОСТ 10885-85	От минус 40 до 200		По ГОСТ 10885-85, полистно ^I и п. 2.2.5.	Для корпусов, днищ патрубков и других деталей с учетом требований пп. 3.12.1; 3.12.6.
16ГС-3, 09Г2С-3 с плакирующим слоем из стали марок 12Х18Н10Т, 08Х18Н10Т, 10Х17Н13М3Т, 10Х17Н13М2Т, 08Х17Н15М3Т, 06ХН28МДТ по ГОСТ 10885-85		От минус 30 до 200	Не ограни- чено		
16ГС-17, 09Г2С-17 с плакирующим слоем из сталей марок 12Х18Н10Т, 08Х18Н10Т, 10Х17Н13М3Т, 10Х17Н13М2Т 08Х17Н15М3Т, 06ХН28МДТ по ГОСТ 10885-85		От минус 40 до 425			

Продолжение

С. 180 ОСТ 26 291-87

Марка стали, обозначение стандарта или технических условий	Технические требования	Рабочие условия		Виды испытаний и требования	Назначение и условия применения
		температура стенки, °С	давление среды, МПа (кгс/см ²) не более		
12МХ+08Х13 по ГОСТ 10885-85	По ГОСТ	От минус 40 до 540	Не ограничено	По ГОСТ 10885-85 полистно ^I и п.2.2.	Для корпусов, днищ, патрубков и других деталей с учетом требований пп. 3.12.3; 3.12.
12ХМ+08Х13 по ГОСТ 10885-85	10885-85	От минус 40 до 560		По ГОСТ 10885-85 полистно ^I и п.2.2.	
20К+НМЖМц 28-2,5-1;5 по ТУ 14-1-1034-74; ГОСТ 10885-85	По ТУ14-1-1034-74 ГОСТ 10885-85	От минус 20 до 425	5 (50)	По ТУ14-1-1034-74	Для корпусов, днищ, патрубков и других деталей с учетом требований п. 3.12.1.
12ХМ+08Х18Н10Т по ТУ/ЖЗТМ 410-69; ГОСТ 10885-85	По ТУ/ ЖЗТМ 410-69; ГОСТ 10885-85	От минус 40 до 560	Не ограничено	По ТУ/ЖЗТМ 410-69; ГОСТ 10885-85 и п. 2.2. .	Для корпусов, днищ и других деталей с учетом требований пп.3.12.3.
20Х2М+08Х18Н10Т по ТУ/ЖЗТМ 410-69	По ТУ/ЖЗТМ 410-69	От минус 40 до 450		По ТУ/ЖЗТМ 410-69	

^I Испытания проводятся на предприятии-поставщике металла по требованию заказчика.

Примечания:

- 1) Допускается применять двухслойные стали с коррозионностойким слоем из аустенитных марок сталей при температуре выше 350°С для сред, не вызывающих межкристаллитную коррозию.
- 2) При заказе двухслойной стали по ГОСТ 10885-85 необходимо требовать проведение неразрушающих методов контроля двухслойных листов.

- 3) Двухслойные стали I2MX и I2XM с плакирующим слоем из сталей марок 08X18H10T, I2X18H10T по ГОСТ 10885-85, используемые для сварных конструкций, подлежащих контролю Госгортехнадзора СССР, применяются на рабочие условия: температура стенки - от 0 до 425°С, давление среды - не ограничено. Виды испытаний и требования - по ГОСТ 10885-85 по листно. Допускается применение двухслойных сталей I2MX и I2XM с плакирующим слоем из стали марок 08X18H10T, I2X18H10T по ГОСТ 10885-85 для сред, не вызывающих межкристаллитную коррозию при температуре, не превышающей максимальную допускаемую для стали основного слоя, при толщине плакирующего слоя не более 15% от общей толщины, но не более 8 мм.
- 4) Допускается для сред, не вызывающих межкристаллитную коррозию, применять двухслойные стали с коррозионностойким слоем из сталей марок 08X18H10T, I0X17H13M3T, I0X17H13M2T, 08X17H15M3T при температуре, не превышающей максимальную допускаемую для стали основного слоя, при толщине плакирующего слоя не более 15% от общей толщины, но не более 8 мм.
- 5) При толщине двухслойных листов менее 10 мм допускается применение основного слоя сталей по ГОСТ 380-71 и ГОСТ 5520-79 категории 2 вместо сталей категорий 3,4,5,6. При толщине двухслойных листов менее 12 мм допускается применение сталей основного слоя категории 3,4 вместо категорий 6 и 5 соответственно.
- 6) По согласованию со специализированной научно-исследовательской организацией допускается применение двухслойных сталей с основным слоем из сталей марок I6K, I8K, 20K по ГОСТ 5520-79 категорий I0 и II вместо стали категорий I8 и I7 соответственно; двухслойных сталей с основным слоем из сталей марок I6ГС, 09Г2С по ГОСТ 5520-79 и ГОСТ I9282-73 категорий I2, I3, I4 и I5 (в зависимости от рабочей температуры ниже 0°С) вместо стали категории I7.

ПРИЛОЖЕНИЕ 4

Обязательное

Таблица

Стальные трубы

Марка стали, обозначение стандарта или технических условий	Технические требования	Рабочие условия		Виды испытаний и требования	Назначение и условия применения
		температура стенки, °C	давление среды, МПа (кгс/см ²) не более		
ВСтЗспЗ ВСтЗпсЗ по ГОСТ 380-71	Трубы водогазопроводные (усиленные) по ГОСТ 5.1124-71	От 0 до 200	1,6 (16)	По ГОСТ 5.1124-71	Для трубопроводов воды и погружных холодильников, распылителей и других деталей с учетом требований п. 3.12.1.
ВСтЗкп2 по ГОСТ 380-71	Трубы электросварные по ГОСТ 10706-76, группа В	От 10 <i>до 200</i>	0,07 (0,7)	По ГОСТ 10706-76 группа В и п.2.3.2.	Для корпусов, патрубков и других деталей с учетом требований пп. 2.1.6.; 2.3.1., 3.12.1.
		От минус 15 до 350		Гидравлические испытания каждой трубы - при давлении, равном 1,5 рабочего. Проверка механических свойств сварного соединения у каждой десятой трубы одной партии (радиационным методом или ультразвуковой дефектоскопией) сварного шва каждого корпуса, изготовленного из труб, в соответствии с требованиями настоящего стандарта ³ .	

Продолжение

Марка стали, обозначение стандарта или технических условий	Технические требования	Рабочие условия		Виды испытаний и требования	Назначение и условия применения
		температура стенки, °С	давление среды, МПа (кгс/см ²) не более		
ВСтЗсп4 ВСтЗпс4 по ГОСТ 380-71	Трубы электро- сварные по ГОСТ 10706-76,	От минус 20 до 200	5 (50)	По ГОСТ 10706-76, группа В с учетом изменения 2 в части труб для магистральных тепловых сетей. Контроль радиационным методом или ультразвуковой дефектоскопией сварного шва каждого корпуса, изготовленного из труб в соответствии с требованием настоящего стандарта	Для корпусов, патрубков и других деталей с учетом требований пп. 2.3.1, 2.3.2, 3.12.1.
		От минус 20 до 400			
ВСтЗсп5 ВСтЗпс5 по ГОСТ 380-71	Трубы электро- сварные по ТУ14-3-624-77	От минус 30 до 400	4 (40)	По ТУ14-3-624-77 и п. 2.3.2.	Для трубных пучков теплообменной аппаратуры с учетом требований пп. 2.3.1, 3.12.1.
		По ГОСТ550-75*) группа А, Б, ГОСТ 8733-74 группа В, ГОСТ 8731-74 группа В			

Продолжение

С. 184 ОСТ 26 291-87

Марка стали обозначение стандарта или технических условий	Технические требования	Рабочие условия		Виды испытаний и требования	Назначение и условия применения
		температура стенки, ° С	давление среды, МПа (кгс/см ²) не более		
Ю, 20 по ГОСТ 1050-74	По ГОСТ 550-75* группа А, Б	От минус 30 ¹ до 475	16 (160)	По ГОСТ 550-75, ГОСТ 8733-74 группа В и п.п. 2.3.3, 2.3.4. Испытание на сплюс- щивание - по требо- ванию чертежа ² .	Для корпусов, трубных пучков теплообменников, змеевиков, патрубков и других деталей с учетом требования п. 3.12.1.
	ГОСТ 8733-74 группа В				
	По ГОСТ 550-75 группа А, Б. ГОСТ 8731-74 группа В				
	ТУ14-3-190-82* ²	От минус 30 до 425	6,4 (64)	По ТУ 14-3-190-82	
15ХМ по ТУ14-3-460-75	По ТУ14-3-460- -75	От минус 40 до 560	Не ограни- чено	По ТУ14-3-460-75	Для змеевиков, трубных пучков, патрубков и других деталей с учетом требований п. 3.12.2.
		От минус 20 до 560			
12Х1МФ по ГОСТ 20072-74					
1Х2М1 по ТУ14-3-517-76	По ТУ14-3-517- -76	От минус 40 до 600		По ТУ14-3-517-76	

Продолжение

Марка стали, обозначение стандарта или технических условий	Технические требования	Рабочие условия		Виды испытаний и требования	Назначение и условия применения
		температура стенки, °С	давление среды, МПа (кгс/см ²) не более		
I5X5 по ГОСТ 20072-74	По ГОСТ 550-75 группа А, Б	От минус 40 до 425	Не ограничено	По ГОСТ 550-75 и п. 2.3.5.	Для змеевиков, трубных пучков, патрубков и других деталей с учетом требований п. 3.12.2.
I5X5М, I5X5МУ I5X5Вф по ГОСТ 20072-74					
I5X5М-У по ГОСТ 20072-74	По ТУ14-3-1080-81	От минус 40 до 600		По ТУ 14-3-1080-81	Для печных змеевиков, патрубков и других деталей с учетом требований п. 3.12.2.
I2X8Вф по ГОСТ 20072-74	По ГОСТ 550-75			По ГОСТ 550-75	
X9М по ТУ 14-3-457-76	ТУ14-3-457-76			ТУ 14-3-457-76	
X8 по ГОСТ 550-75	По ГОСТ 550-75	От минус 40 до 475		По ГОСТ 550-75	Для трубных пучков и змеевиков
20 по ГОСТ 1050-74	По ТУ14-3-460-75	От минус 30 ^I до 475	Не ограничено	По ТУ14-3-460-75	Для корпусов, трубных пучков теплообменников, змеевиков, трубных секций, патрубков и других деталей с учетом требований п. 3.12.1.

Продолжение

Марка стали, обозначение стандарта или технических условий	Технические требования	Рабочие условия		Виды испытаний и требования	Назначение и условия применения
		Температура стенки, °С	давление среды, МПа (кгс/см ²) не более		
200Ч по ТУ14-3-1073-82 ТУ14-3-1074-82	По ТУ14-3-1073-82 ТУ14-3-1074-82	От минус 40 до 475	Не ограни- чено	По ТУ 14-3-1073-82 ТУ 14-3-1074-82	Для корпусов, змеевиков, трубных секций, патрубков и других деталей с учетом требований п. 3.12.1
09Г2С по ГОСТ 19282-73	По ТУ14-3-500-76 ТУ14-3-1128-82	От минус 60 до 475		По ТУ 14-3-500-76 ТУ 14-3-1128-82	
10Г2 по ГОСТ 4543-71	По ГОСТ 550-75 группа А, В, ГОСТ 8733-74 группа В, ГОСТ 8731-74 группа В	От минус 70 до минус 31		По ГОСТ 550-75 и дополнительно удар- ная вязкость при рабочей температуре при толщине стенки более 12 мм	Для корпусов, патрубков и других деталей с учетом требований п. 3.12.1.
		От минус 30 до 475			
10Х14Г14Н4Т по ТУ 14-3-59-72	По ТУ14-3-59-72	От минус 196 до 500		По ТУ 14-3-59-72	Для трубных пучков, змеевиков и других деталей с учетом требований п.3.12.
08Х22Н6Т по ГОСТ 5632-72	По ГОСТ9940-81 ГОСТ 9941-81 ТУ14-3-59-72 ТУ14-3-1231-83	От минус 40 до 300	По ГОСТ 9940-81, ГОСТ 9941-81 ТУ 14-3-59-72 ТУ14-3-1231-82	Для трубных пучков, змеевиков и других деталей	

Продолжение

Марка стали, обозначение стандарта или технических условий	Технические требования	Рабочие условия		Виды испытаний и требования	Назначение и условия применения
		температура стенки, °С	давление среды, МПа (кгс/см ²) не более		
07Х13АГ20 по ТУ 14-3-1322-85 ТУ14-3-1323-85	По ТУ 14-3-1322-85 ТУ14-3-1323-85	От минус 70 до 300	5,0 (50)	По ТУ 14-3-1322-85 ТУ 14-3-1323-85	Для трубных пучков, змееви- ков и других деталей
08Х21Н6М2Т по ГОСТ 5632-72	По ТУ14-3-59- -72	От минус 40 до 300	Не огра- ничено	По ТУ 14-3-59-72	
08Х18Г8Н2Т по ГОСТ 5632-72	По ГОСТ 5632-72	От минус 20 до 300	2,5 (25)	По ГОСТ 5632-72	
03Х19АГЗН10 по ТУ14-3-415-75	По ТУ14-3- -415-75			По ТУ 14-3-415-75	
03Х17Н14МЗ по ТУ14-3-396-75	По ТУ14-3- -396-75 ТУ14-3-1348-85 ТУ14-3-1357-85	От минус 196 до 450	5 (50)	По ТУ 14-3-396-75, ТУ 14-3-1357-85 ТУ14-3-1348-85	Для трубных пучков, змееви- ков и других деталей
02Х8Н22С6 по ТУ14-3-1024-81	По ТУ14-3- -1024-81	От минус 40 до 100	-	По ТУ14-3-1024-81	Для трубных пучков
08Х18Н10Т 10Х18Н10Т по ГОСТ 5632-72	Трубы электро- сварные по ТУ14-3-1391-85	От минус 273 до 610	5 (50)	По ТУ14-3-1391-85 и п. 3.12.4.	Для трубных пучков, змееви- ков и других деталей с учетом требований пп.2.3.1., 2.3.9.

Продолжение

Марка стали, обозначение стандарта или технических требований	Технические требования	Рабочие условия		Виды испытаний и требования	Назначение и условия применения
		температура стенки, °С	давление среды, МПа (кгс/см ²) не более		
12Х18Н10Т по ГОСТ 5632-72	По ГОСТ9940-81, ГОСТ 9941-81	От минус 253 до 350	Не ограничено	По ГОСТ 9940-81, ГОСТ 9941-81 и п.п. 2.3.5, 2.3.8.	Для змеевиков, трубных пучков, патрубков и других деталей с учетом требований п.3.12.4.
12Х18Н10Т по ГОСТ 5632-72		Св. 350 до 610			Для змеевиков, трубных пучков, патрубков и других деталей для сред, не вызывающих межкристаллитную коррозию с учетом требований п. 3.12.4.
12Х18Н12Т по ТУ14-3-460-75	По ТУ14-3-460-75	От минус 253 до 610		По ТУ 14-3-460-75	Для трубных пучков теплообменников, подогревателей и других деталей для сред, не вызывающих межкристаллитную коррозию с учетом требований п. 3.12.4.
08Х18Н10Т по ГОСТ 5632-72	По ГОСТ9940-81 ГОСТ 9941-81			По ГОСТ 9940-81, ГОСТ 9941-81 и п.п. 2.3.5., 2.3.8.	Для трубных пучков, змеевиков, деталей внутренних устройств и других деталей с учетом требований п. 3.12.4.
12Х18Н10Т 08Х18Н10Т по ГОСТ 5632-72	По ГОСТ9940-81 ГОСТ 9941-81	От 610 до 700	5 (50)	По ТУ 14-3-460-75	
12Х18Н12Т по ТУ14-3-460-75	По ТУ14-3-460-75				

Продолжение

Марка стали, обозначение стандарта или технических условий	Технические требования	Рабочие условия		Виды испытаний и требования	Назначение и условия применения
		температура стенки, °C	давление среды, МПа (кгс/см ²) не более		
08Х18Н12Б по ГОСТ 5632-72	По ГОСТ 9940-81 ГОСТ 9941-81	От минус 196 до 610	Не ограничено	По ГОСТ 9940-81, ГОСТ 9941-81 и п. 2.3.8.	Для змеевиков, трубных пучков, патрубков и других деталей с учетом требований п. 3.12.4.
10Х17Н13М2Т по ГОСТ 5632-72		От минус 196 до 350			
		Св. 350 до 700			
08Х17Н15М3Т по ГОСТ 5632-72		От минус 196 до 600			Для змеевиков, трубных пучков, патрубков и других деталей с учетом требований п. 3.12.4.
03Х18Н1Т по ГОСТ 5632-72	По ТУ14-3-*) -681-78	От минус 196 до 450	5 (50)	По ТУ 14-3-681-78	Для трубных пучков теплообменников, змеевиков, патрубков и других деталей
02Х18Н11 по ТУ14-3-1401-86	По ТУ14-3- -1401-86 ТУ14-3-1339-85	От минус 196 до 450		По ТУ 14-3-1401-86 ТУ 14-3-1339-85	

Продолжение

Марка стали, обозначение стандарта или технических условий	Технические требования	Рабочие условия		Виды испытаний и требования	Назначение и условия применения
		температура стенки, °C	давление среды, МПа (кгс/см ²) не более		
03Х21Н21М4ГБ по ГОСТ 5632-72	По ТУ14-3-751-78 ТУ14-3-694-78 ТУ14-3-696-78	От минус 70 до 400	5 (50)	По ТУ 14-3-751-78 ТУ 14-3-694-78 ТУ 14-3-696-78	Для трубных пучков теплообменников, патрубков и других деталей
03ХН28МЛТ по ГОСТ 5632-72	По ТУ14-3-694-78 ТУ14-3-751-78 ТУ14-3-1201-83	От минус 196 до 400		По ТУ 14-3-694-78 ТУ 14-3-751-78 ТУ 14-3-1201-83	
06ХН28МЛТ по ГОСТ 5632-72	По ТУ14-3-372-75 ТУ14-3-318-75 ТУ14-3-763-78 ТУ14-3-822-79			По ТУ 14-3-372-75 ТУ 14-3-318-75 ТУ 14-3-763-78 ТУ 14-3-822-79	
15Х25 по ГОСТ 5632-72	По ТУ14-3-949-80	От 0 до 300	Не ограничено	По ТУ 14-3-949-80	Для трубных пучков, не подлежащих сварке
08Х17Т по ГОСТ 5632-72	По ГОСТ9940-81*) ГОСТ 9941-81	От 0 до 700	-	По ГОСТ 9940-81, ГОСТ 9941-81 п.п. 2.3.5, 2.3.8.	Для деталей внутренних устройств, не подлежащих контролю Госгортехнадзора СССР
15Х25Т по ГОСТ 5632-72		От 0 до 900			
15Х28 по ГОСТ 5632-72					
08Х13, 12Х13 по ГОСТ 5632-72	По ГОСТ9940-81*) ГОСТ 9941-81	От минус 40 до 600		По ГОСТ 9940-81 и ГОСТ 9941-81	Для деталей внутренних устройств, не подлежащих контролю Госгортехнадзора СССР

Продолжение

Марка стали, обозначение стандарта или технических условий	Технические требования	Рабочие условия		Виды испытаний и требования	Назначение и условия применения
		температура стенки, °C	давление среды, МПа (кгс/см ²)		
08Х13, 12Х13 по ГОСТ 5632-72	По ГОСТ9941-81*	От 40 до 550	64	По ГОСТ 9941-81 и и п.п.2.3.5,2.3.8.	Для трубных пучков теплообменников
15Х18Н12С4ТЮ по ГОСТ 5632-72	По ТУ14-3-310-74	От минус 20 до 200	2,5 (25)	По ТУ 14-3-310-74 ГОСТ 9941-72	Для змеевиков, трубных пучков, патрубков и других деталей
УН32Т по ТУ 14-3-489-76	по ТУ143-489-76	до 900	неограничено	по ТУ 14-3-489 76	для деталей сосудов

*) Распространяется на экспортную продукцию.

- 1 Допускается применять трубы толщиной стенок не более 12 мм из стали марок 10 и 20 по ГОСТ 550-75, ГОСТ 8733-74, ГОСТ 8731-74, ТУ 14-3-460-75 при температуре эксплуатации до минус 40°С.
- 2 Испытание проводится на предприятии-поставщике металла по требованию заказчика.
- 3 Испытание проводится на предприятии-изготовителе.

Примечания:

- 1) При заказе труб для изготовления корпусов, патрубков, люков и штуцеров сосудов, подлежащих контролю Госгортехнадзору СССР, поставляемых по ГОСТ 8731-74, необходимо требовать определение предела текучести.
- 2) Трубы с толщиной стенки 12 мм и более из сталей марок 10, 20 по ГОСТ 8731-74, должны быть испытаны на ударную вязкость при температуре плюс 20°С, при этом значение ударной вязкости по ГОСТ 550-75.
- 3) Трубы из стали марок 10 и 20 по ГОСТ 8733-74 и ТУ 14-3-460-75 диаметром 20, 25 мм и толщиной стенки не более 2,5 мм допускается применять при температурах не ниже минус 60°С.

ПРИЛОЖЕНИЕ 5
Обязательное
Таблица

П о к о в к и

Марка стали, обозначение стандарта или технических условий	Технические требования	Рабочие условия		Виды испытаний и требования	Назначение и условия применения
		температура стенки, °С	давление среды, МПа (кгс/см ²) не более		
ВСт5сп по ГОСТ 380-71	По ГОСТ8479-70 группа IV- -КП.245 (КП25)	От минус 20 до 400	5 (50)	По ГОСТ 8479-70, группа IV	Для стяжных колец, трубных решеток и других деталей, не подлежащих сварке, с учетом требований п.3.12.1.
20 по ГОСТ 1050-74	По ГОСТ8479-70 группа IV- -КП.195 (КП20) и группа IV- -КП.215 (КП22)	От минус 30 до 475			Для фланцев, трубных решеток с учетом требований п. 3.12.1.
20К по ГОСТ 5520-79	По ГОСТ8479-70 Группа IV- -КП.195 (КП20)				Для фланцев с учетом требований п. 3.12.1.
20Ю4 по ТУ26-0303-1532-84	По ГОСТ8479-70 группа IV- -КП.215 (КП22)	От минус 40 до 475	16 (160)		Для фланцев, трубных решеток с учетом требований п. 3.12.1.

Продолжение

Марка стали, обозначение стандарта или технических условий	Технические требования	Рабочие условия		Виды испытаний и требования	Назначение и условия применения
		температура стенки, °С	давление среды, МПа (кгс/см ²)		
16ГС по ГОСТ 19282-73	По ГОСТ8479-70 группа IV- -КП.245 (КП25), для стали марки ЮГ2 группа IV- -КП.215 (КП22)	От минус 40 до 475	Не ограни- чено	По ГОСТ 8479-70, группа IV. Испытание на ударную вязкость - при рабо- чей температуре	Для фланцев, трубных реше- ток и других деталей по- ковки должны быть в состо- янии нормализации, с уче- том требований п. 3.12.1.
ЮГ2 по ГОСТ 4543-71 ЮГ2С по ГОСТ 19282-73		От минус 70 до минус 31			
		От минус 30 до 475			
20Х по ГОСТ 4543-71	По ГОСТ8479-70 группа IV- -КП.395 (КП 40)	От минус 40 до 450		По ГОСТ 8479-70, группа IV	Для стяжных колец, теплооб- менников и подогревателей с учетом требований п. 3.12.2.
15ХМ по ГОСТ 4543-71	По ГОСТ8479-70 группа IV- -КП.245 - - $\sigma_s \geq 440$	От минус 40 до 560			Для фланцев, трубных реше- ток и других деталей с учетом требований п.3.12.2.
15Х5ВФ, 15Х5М по ГОСТ5632-72	По ГОСТ8479-70 группа IV- -КП.395С - - $\delta \geq 13\%$ - $\psi \geq 35\%$ КСЧ ≥ 50	От минус 40 до 600			

Продолжение

Марка стали, обозначение стандарта или технических условий	Технические требования	Рабочие условия		Виды испытаний и требования	Назначение и условия применения	
		температура стенки, °С	давление среды, МПа (кгс/см ²) не более			
08Х22Н6Т 08Х21Н6М2Т по ГОСТ 5632-72	По ГОСТ 25054-81 группа IV	От минус 40 до 300	Не ограни-	По ГОСТ 25054-81, группа IV. На межкристаллитную коррозию - от партии по требованию чертежа	Для фланцев, трубных решеток и других деталей	
12Х18Н9Т 12Х18Н10Т по ГОСТ 5632-72		От минус 253 до 350			Для фланцев, трубных решеток и других деталей для сред, не вызывающих межкристаллитную коррозию	
08Х18Н10Т по ГОСТ 5632-72		От минус 196 до 600				Для фланцев, трубных решеток и других деталей с учетом требований п. 3.12.4.
08Х18Н10Т по ГОСТ 5632-72		От минус 253 до 610				
08Х18Н10Т по ГОСТ 5632-72		От 610 до 700				
10Х17Н13М2Т по ГОСТ 5632-72	От минус 253 до 350	Не ограни-	Для фланцев, трубных решеток и других деталей для сред, не вызывающих межкристаллитную коррозию с учетом требований п. 3.12.4.			
	От 350 до 600			чено		

Продолжение таблицы

Марка стали, обозначение стандарта или технических условий	Технические требования	Рабочие условия		Виды испытаний и требования	Назначение и условия применения
		температура стенки, °С	давление среды, МПа (кгс/см ²) не более		
03Х18Н11 по ГОСТ 5632-72	По ГОСТ 25054-81 группа IV	От минус 253 до 450	Не ограничено	По ГОСТ 25054-81 группа IV. На межкристаллитную коррозию - от партии по требованиям чертежа	Для фланцев, трубных решеток и других деталей
03Х17Н14М3 по ГОСТ 5632-72		От минус 196 до 450			
ЮХ17Н13М3Т по ГОСТ 5632-72		От минус 196 до 350			
		Св. 350 до 600			
08Х17Н15М3Т по ГОСТ 5632-72		От минус 196 до 600			
06ХН28МТ по ГОСТ 5632-72		От минус 196 до 400	5 (50)		
08Х13, 12Х13 по ГОСТ 5632-72		От 0 до 550	6,4 (64)	По ГОСТ 25054-81, группа IV	Для трубных решеток, крышек, плавающих головок теплообменников и других деталей, не подвергающихся сварке

I Испытание проводится на предприятии-изготовителе сосудов

Примечания:

- 1) Допускается применять поковки по II группе для невзрывоопасных сред при давлении менее $\frac{0,07 \text{ МПа}}{(0,7 \text{ кгс/см}^2)}$
- 2) Допускается применять стальные горячекатаные кольца для изготовления фланцев из сталей марок 20 по ТУ 14-1-1431-75, 20, 10Г2, 15Х5М, 12Х18Н10Т по ТУ 14-3-375-75.
- 3) Допускается применять фланцы приварные встык из поковок группы IV-КП.22 по ГОСТ 8479-70 и бандажных заготовок из стали 20 ГОСТ 1050-74 ниже температуры минус 30°C до температуры минус 40°C при условии термообработки - закалки и последующего высокого отпуска или нормализации после приварки фланца к патрубку, обечайке или днищу. Патрубок фланца, привариваемый к корпусу, должен быть изготовлен из стали 16ГС (09Г2С, 10Г2), при этом значение ударной вязкости основного металла должно быть не менее 30 Дж/см² (3 кгс.м/см²), а требования к сварному соединению по разделу 3.II. Требования к сварному соединению, в том числе основному металлу, по ударной вязкости при температуре минус 40°C по разделу 2 и 3.II. Допускается применение ответных фланцев штуцеров из стали 20 в термообработанном состоянии от минус 30°C до минус 40°C.
- 4) Поковки из сталей марок 16ГС, 09Г2С, 10Г2 должны испытываться на ударную вязкость при рабочих температурах ниже минус 30°C. При этом величина ударной вязкости должна быть не менее 30 Дж/см² (3 кгс.м/см²).
- 5) Допускается применение заготовок, полученных методом электрошлакового переплава из сталей марок 20Ш, 10Г2Ш по ТУ 0251-16-78 на параметры аналогичные сталям 20 и 10Г2.
- 6) Допускается применять поковки из стали 20 с толщиной в месте сварки не более 12 мм при температуре не ниже минус 40°C без термической обработки сварного соединения.

ПРИЛОЖЕНИЕ 6

Обязательное

Таблица

Сортовая сталь (круглая, полосовая и фасонных профилей)

Марка стали, обозначение стандарта или технических условий	Технические требования	Рабочие условия		Виды испытаний и требования	Назначение и условия применения
		температура стенки, °С	давление среды, МПа (кгс/см ²), не более		
ВСт3кп3 по ГОСТ 380-71	По ГОСТ 535-58	От 10 до 200	1,6 (16)	По ГОСТ 380-71	Для фланцев, патрубков и других деталей с учетом требований пп. 2.1.6, 3.12.1, 2.1.5 прим.2
ВСт3пс4, ВСт3сп4 по ГОСТ 380-71		От минус 20 до 200	5 (50)		Для фланцев, патрубков и других деталей с учетом требований п. 3.12.1.
ВСт3сп3, ВСт3пс3 по ГОСТ 380-71		От 0 до 425	-		
ВСт5пс по ГОСТ 380-71		От минус 30 до 425	-		Для элементов арматуры и других деталей, не подлежащих сварке и контролю Госгортехнадзора СССР, при толщине сортового проката не более 16 мм
ВСт5пс2 по ГОСТ 380-71		От минус 20 до 425	5 (50)		Для элементов арматуры и других деталей, не подлежащих сварке

Продолжение

Марка стали, обозначение стандарта или технических условий	Технические требования	Рабочие условия		Виды испытаний и требования	Назначение и условия применения
		температура стенки, °C	давление среды, МПа (кгс/см ²), не более		
20 по ГОСТ 1050-74	По ГОСТ 1050-74	от минус 20 до 475	Не ограничено	По ГОСТ 1050-74	Для фланцев, патрубков и других деталей с учетом требований п. 3.12.1.
20Ю4 по ТУ14-I-3332-82	По ТУ14-I-3332-82	От минус 40 до 475	16 (160)	По ГОСТ 4543-71	
09Г2С-9, 09Г2-9 по ГОСТ 19281-73	По ГОСТ 19281-73	От минус 70 до минус 41	Не ограничено	По ГОСТ 19281-73	
09Г2-6, 09Г2С-6 по ГОСТ 19281-73		От минус 40 до 200			
09Г2С-12, 09Г2-12 по ГОСТ 19281-73		От минус 40 до 475			
10Г2 по ГОСТ 4543-75	По ГОСТ 4543-75	От минус 70 до 475		По ГОСТ 4543-75 и ударная вязкость на предприятии-изготовителе при рабочей температуре эксплуатации ниже минус 30°С	
10Х14Г14Н4Т по ГОСТ 5632-72	По ГОСТ 5949-75	От минус 196 до 500		По ГОСТ 5949-75	Для фланцев, патрубков и других деталей с учетом требований пп. 2.1.6, 3.12.1.

Продолжение

Марка стали, обозначение стандарта или технических условий	Технические требования	Рабочие условия		Виды испытаний и требования	Назначение и условия применения
		температура стенки, °С	давление среды, МПа (кгс/см ²), не более		
08Х22Н6Т, 08Х21Н6М2Т по ГОСТ 5632-72	По ГОСТ 5949-75	От минус 40 до 300	Не ограничено	По ГОСТ 5949-75	Для фланцев, патрубков и других деталей
12Х18Н10Т по ГОСТ 5632-72		От минус 253 до 350			
12Х18Н10Т по ГОСТ 5632-72	По ГОСТ 5949-75	От минус 253 до 610		По ГОСТ 5949-75	Для фланцев, патрубков и других деталей для сред, не вызывающих межкристаллитную коррозию.
15Х5М по ГОСТ 20072-74	По ГОСТ 20072-74	От минус 40 до 600		По ГОСТ 20072-74	Для фланцев, внутренних устройств и других деталей
08Х18Н10Т, 08Х18Н12Б по ГОСТ 5632-72	По ГОСТ 5949-75	От минус 253 до 610	5 (50)	По ГОСТ 5949-75	Для фланцев, патрубков и других деталей с учетом требований п. 3.12.4.
08Х18Н10Т по ГОСТ 5632-72		От 610 до 700			
15Х18Н12С4ТЮ по ГОСТ 5632-72	По ТУ 14-I-915-74	От минус 20 до 120	2,5 (25)	По ТУ 14-I-915-74, ГОСТ 5949-75	Для фланцев, внутренних устройств и других деталей
02Х8Н22С6 по ТУ 14-I-3812-84	По ТУ 14-I-3812-84	От минус 40 до 120	-	По ТУ 14-I-3812-84	

Продолжение

Марка стали, обозначение стандарта или технических условий	Технические требования	Рабочие условия		Виды испытаний и требования	Назначение и условия применения
		температура стенки, °С	давление среды, МПа (кгс/см ²), не более		
10Х17Н13М2Т, 10Х17Н13М3Т по ГОСТ 5632-72	По ГОСТ5949-75	От минус 253 до 350	Не ограничено	По ГОСТ 5949-75	Для фланцев, патрубков и других деталей с учетом требований п.3.12.4.
10Х17Н13М2Т, 10Х17Н13М3Т по ГОСТ 5632-72		Св. 350 до 600			Для фланцев, патрубков и других деталей для сред, не вызывающих межкристаллитную коррозию, с учетом требований п. 3.12.4.
08Х17Н15М3Т по ГОСТ 5632-72		От минус 196 до 600			Для фланцев, патрубков и других деталей
06Х28МДТ по ГОСТ 5632-72		От минус 196 до 400	5 (50)		
07Х16Н6-Ш по ТУ14-1-22-71	По ТУ14-1-22-71	От минус 60 до 350	Не ограничено	По ТУ 14-1-22-71	Для муфт, пробок и других внутренних устройств с учетом требований п. 3.12.4.
08Х13 по ГОСТ 5632-72	По ГОСТ5949-75	От минус 40 до 550	6,4 (64)	По ГОСТ 5949-75	Для муфт, пробок, внутренних устройств и других деталей
12Х13 по ГОСТ 5632-72					Для деталей, внутренних устройств

Продолжение

Марка стали, обозначение стандарта или технических условий	Технические требования	Рабочие условия		Виды испытаний и требования	Назначение и условия применения
		температура стенки, °С	давление среды, МПа (кгс/см ²), не более		
03Х18Н11 по ГОСТ 5632-72	По ТУ14-I-II60-74 ГОСТ 5949-75	От минус 196 до 450	5,0 (50)	По ТУ 14-I-II60-74 ГОСТ 5949-75	Для фланцев, патрубков и других деталей
03Х17Н14М3 по ГОСТ 5632-72	По ТУ14-I-3303-82			По ТУ 14-I-3303-82	
08Х17Т по ГОСТ 5632-72	По	От 0 до 700			Для деталей внутренних устройств
15Х25Т по ГОСТ 5632-72	ГОСТ 5949-75	От 0 до 900	-	По ГОСТ 5949-75	
15Х28 по ГОСТ 5632-72					
ХН32Т по ТУ14-I-284-72	По ТУ14-I-284-72	От минус 70 до 900	Не ограничено	По ТУ 14-I-284-72	Для деталей сосудов

Примечания:

- 1) По требованию чертежа изделия из сортовой коррозионностойкой стали испытываются на стойкость против межкристаллитной коррозии по ГОСТ 6032-84.
- 2) При толщине проката менее 5 мм допускается применение сталей по ГОСТ 380-71 категории 2 вместо сталей категорий 3 и 4.
- 3) При толщине проката менее 5 мм допускается применение стали по ГОСТ 19281-73 категории 2 вместо сталей категорий 6,9,12.
- 4) При толщине проката менее 7 мм допускается применение стали по ГОСТ 19282-73 категории 6 вместо категории 12.

ОCT 26 291-81 С 201

ПРИЛОЖЕНИЕ 7
Обязательное
Таблица

Стальные отливки

Марка стали, обозначение стандарта или технических условий	Технические требования	Рабочие условия		Виды испытаний и требования	Назначение и условия применения
		температура стенки, °С	давление среды, МПа (кгс/см ²) не более		
20Л-П (основной процесс плавки), 20Л-Ш (основной и кислый процессы плавки) по ГОСТ 977-75	По ГОСТ 977-75	От минус 30 до 450	Не ограни- чено	По ГОСТ 977-75 и ТУ26-02-19-75 I	Для крышек, стяжных колец и других деталей
25Л-П (основной процесс плавки), 25Л-Ш (основной и кислый процессы плавки) по ГОСТ 977-75					Для крышек, стяжных колец и других деталей; для сварных элементов содержание углерода должно быть не более 0,25%.
35Л-П и 45Л-П (основной и кислый процессы плавки), 35Л-Ш и 45Л-Ш (основной и кислый процессы плавки) по ГОСТ 977-75					Для стяжных колец плавающих головок подогревателей и теплообменников
20ХМЛ по ТУ 26-02-19-75		От минус 40 до 540			Для фланцев и других деталей
20Х5МЛ-П, 20Х5МЛ-Ш по ГОСТ 2176-77	По ГОСТ 2176-77	От минус 40 до 600		По ГОСТ 2176-77 I и ТУ26-02-19-75 I	Для двойников и других деталей
201МЛ по ТУ 26-0781-26-77	По ТУ26- -0781-26-77 и ГОСТ 977- -75	От минус 40 до 450		По ТУ26-0781-26- -77 и ГОСТ 977-75	Для крышек, стяжных колец, запорной арматуры и других деталей

Продолжение

Марка стали, обозначение стандарта или технических условий	Технические требования	Рабочие условия		Виды испытаний и требования	Назначение и условия применения
		температура стенки, °C	давление среды, МПа (кгс/см ²) не более		
20Х5ТЛ-П, 20Х5ТЛ-Ш по ГОСТ 2176-77	ГОСТ 2176-77	От минус 40 до 425	Не ограничено	По ГОСТ 2176-77 и ТУ26-02-19-75 ^I	Для двойников и других деталей
20Х5ВЛ по ТУ 26-02-19-75	По ТУ 26-02-19-75	От минус 40 до 550			
20Х8ВЛ-П, 20Х8ВЛ-Ш по ГОСТ 2176-77	По ГОСТ 2176-77	От минус 40 до 600			
20ХНЗЛ по ТУ 26-02-19-75	По ТУ 26-02-19-75	От минус 70 до 450			
12Х18Н9ТЛ-Ш, 12Х18Н9ТЛ-П, 10Х18Н9Л-П, 10Х18Н9Л-Ш по ГОСТ 2176-77	По ГОСТ 2176-77	От минус 253 до 600	Не ограничено	По ТУ26-02-19-75 ^I и ТУ26-02-19-75 ^I	Для литых деталей оборудования в отрасли химического и нефтяного машиностроения, в условиях эксплуатации ниже минус 30°С
12Х18Н12М3ТЛ-П, 12Х18Н12М3ТЛ-Ш по ГОСТ 2176-77					

Продолжение

Марка стали, обозначение стандарта или технических условий	Технические требования	Рабочие условия		Виды испытаний и требования	Назначение и условия применения
		температура стенки, °С	давление среды, МПа (кгс/см ²) не более!		
10Х21Н6М2Л по ТУ 26-02-19-75	По ТУ 26-02-19-75	От минус 40 до 300	Не ограничено	По ТУ26-02-19-75 ¹	Для деталей, работающих в коррозионных средах
40Х24Н12СЛ-П, 40Х24Н12СЛ-Ш по ГОСТ 2176-77	По ГОСТ 2176-77	От 0 до 1200	-	По ГОСТ 2176-77	Для деталей, подвергающихся огневому нагреву
35Х23Н7СЛ-П, 35Х23Н7СЛ-Ш по ГОСТ 2176-77		От 0 до 1000			

¹ Поставка отливок по ТУ 26-02-19-75 производится только для отрасли нефтехимического машиностроения.

² При содержании углерода более 0,25% сварка должна производиться с предварительным подогревом и последующей термической обработкой.

Примечание. Допускается применять отливки из углеродистых сталей марок 20Л-П, 20Л-Ш, 25Л-П, 25Л-Ш до температуры эксплуатации минус 40°С при условии проведения термической обработки в режиме нормализации плюс отпуск или закалка плюс отпуск.

ПРИЛОЖЕНИЕ 8
Обязательное
Таблица

Листы, плиты из цветных металлов и сплавов

Марка материала	Химический состав	Технические требования	Рабочие условия		Виды испытаний и требования	Назначение и условия применения
			температура стенки, °C	давление среды, МПа (кгс/см ²) не более		
Л63 ЛО 62-I	По ГОСТ 15527-70	По ГОСТ 931-70	От минус 253 до 250	Не ограни- чено	По ГОСТ 931-70	Для перегородок трубных решеток, по- луколец теплообмен- ников и для наплав- ки решеток
ЛЖМц 59-I-I		По ОСТ 48- -24-72	От минус 196 до 250		По ОСТ48-24-72 и на растяжение	
НМЖМц 28-2,5-I,5	По ГОСТ 492-73	По ГОСТ 5063-73	От минус 70 до 250	2,5 (25)	По ГОСТ 5063-73	Для тарелок ректи- фикационных колонн
АЛО, АД1 АМц, АМг3, АМг5, АМг6	По ГОСТ 4784-74	По ГОСТ 21631-76	От минус 253 до 150	6 (60)	По ГОСТ 21631-76	Для трубных решеток теплообменников
		По ГОСТ 17232-71	От минус 70 до 150		По ГОСТ 17232-71	

ПРИЛОЖЕНИЕ 9
Обязательное
Таблица

Трубы из цветных металлов и сплавов

Марка материала	Химический состав	Технические требования	Рабочие условия		Виды испытаний и требования	Назначение и условия применения
			температура стенки, °С	давление среды, МПа (кгс/см ²) не более		
ЛО 70-I	По ГОСТ 15527-70	По ГОСТ 21646-76	От минус196 до 250	Не ограничено	По ГОСТ 21646-76	Для внутренних труб и сосудов
ЛОМШ 70-I-0,05						Для трубных пучков теплообменников
ЛАМш 77-2-0,05						
АДО, АДІ АМг2, АМг3 АМг5	По ГОСТ 4784-74	По ГОСТ 18475-82	От минус269 до 150	6 (60)	По ГОСТ 18475-82	
АМц			От минус196 до 150			

Примечание. Допускается применение труб из алюминия марок АДО, АДІ, АМг2, АМг5, АМц по ГОСТ 18482-79 по согласованию с разработчиком.

ПРИЛОЖЕНИЕ 10

Обязательное

Таблица

Прутки и литые из цветных металлов и сплавов

Марка материала	Химический состав	Технические требования	Рабочие условия		Виды испытаний и требования	Назначение и условия применения
			температура стенки, °С	давление среды, МПа (кгс/см ²) не более		
НМЖМц 28-2,5-1,5	По ГОСТ 492-73	По ГОСТ 1525-75	От минус 70 до 250	2,5 (25)	По ГОСТ 1525-75	Для шпилек плавающих головок кожухотрубчатых теплообменников
ЛА ЖМц 66-6-3-2	По ГОСТ 17711-72	По ГОСТ 17711-72		Не ограничено	По ГОСТ 17711-72	Для крышек плавающих головок кожухотрубчатых теплообменников
АДО, АМг2 АМц	По ГОСТ 4784-74	По ГОСТ 21488-76	От минус 253 до 150		По ГОСТ 21488-76	Для крепежных деталей

ПРИЛОЖЕНИЕ II

Обязательное

Таблица

Ручная электродуговая сварка

Марка стали	Тип электрода по ГОСТ 9467-75	Минимальная температура стенки сосудов под давлением (см. также п.2.8.1)
ВСтЗкп; ВСтЗпс; ВСтЗсп; ВСтЗГпс; В18Гпс; 10; 15, 20, 15К, 16К, 18К, 20К, 20Л	Э 42 Э 46	Не ниже минус 15°C
и марки ВСтЗсп и 20К основного слоя двухслойной стали	Э 42А Э 46А Э 50А	Не ниже минус 30°C; не ниже минус 40°C по табл. 3.
22К, 25Л	Э 46А Э 50А	
16ГС, 17ГС, 17Г1С и марка 16ГС основного слоя двухслой- ной стали 20Х4 трубы из ста- лей 10 и 20 толщиной стенки менее 12 мм	Э 50А	Не ниже минус 40°C
16ГМЮЧ	Э-09МХ Э-09Х1М Э-05Х2М	Не ниже 0°C
15Г2СФ	Э 50А Э 55 Э 60	Не ниже минус 40°C
10Х2ГНМ	09Х2М	Не ниже 0°C
09Г2С, 10Г2, 09Г2СЮЧ, 10Г2С1 и марка 09Г2С основного слоя двухслойной стали	Э 50А	Не ниже минус 60°C; от минус 61°C до ми- нус 70°C после норма- лизации
09Г2С, 10Г2, 10Г2С1, 09Г2СЮЧ	10ГН 10ГНМ	До минус 70°C
12МХ и та же марка основного слоя двухслойной стали	Э-09МХ Э-09Х1М	
12ХМ, 15ХМ и марка 12ХМ основ- ного слоя двухслойной стали	Э-09Х1М Э-09Х1МФ	Не ниже 0°C
12Х1МФ	Э-09Х1МФ	
20Х2МА и та же марка основно- го слоя	Э-05Х2М	

Продолжение

Марка стали	Тип электрода по ГОСТ 9467-75	Минимальная температура стенки сосудов под давлением (см. также п. 2.8.1)
IX2MI	IOX2MI	
I5X5, I5X5M, I5X5MU, I5X5BФ 20X5ML, 20X5BL	Э-IOX5MФ	
I2X8BФ	O9X8BФ	Не ниже 0°C
X9M	O9X9MI	

Примечания:

- 1) Без индекса "Э" условно указаны типы электродов, не предусмотренные ГОСТ 9467-75. Марки электродов типов без индекса "Э" принимаются по рекомендациям специализированных организаций ВНИИнефтемаш, НИИхиммаш, ВНИПТхимнефтеаппаратуры.
- 2) Электроды типа Э 42 и Э 46 для сварки сосудов, предназначенных для работы в средах, вызывающих коррозионное растрескивание, применять не рекомендуется.
- 3) Необходимость подогрева для предотвращения трещин при сварке малоуглеродистых, низколегированных марганцевистых и кремнемарганцевистых сталей в зависимости от толщины свариваемых элементов, содержания углерода в стали и других факторов определяется технологией.
- 4) При сварке хромомолибденовых, хромомолибденованадиевых и хромомолибденованадиевовольфрамовых сталей требуются специальные меры (подогрев, термообработка и др.).

Ручная электродуговая сварка

Марка стали	Требования по стойкости против межкристаллитной коррозии			
	нет		есть	
	Тип электрода по ГОСТ 10052-75	Допустимая температура эксплуатации	Тип электрода по ГОСТ 10052-75 (марка, ТВ)	Допустимая температура эксплуатации
08X13 и та же марка коррозионностойкого слоя двухслойной стали	Э-10X25Н13Г2	по	-	-
08X17T 15X25T			Э-10X25Н13Г2Б	
08X22Н6Т 08X18Г8Н2Т	Э-04X20Н9 Э-07X20Н9	обязат. приложе- ниям 2-7	Э-08X20Н9Г2Б Э-08X19Н10Г2Б 05X22Н5М2Б (03Л-40 ТУ14-168-43-83)	До 350°С
08X21Н6М2Т	Э-02X20Н14Г2М2		Э09X19Н10Г2М2Б Э-07X19Н11М3Г2Ф 05X20Н7М2Б (03Л-41 ТУ14-168-43-83)	
07X13АГ20	Э-07X20Н9 Э-04X20Н9 Э-08X20Н9Г2Б		-	
03X19АГ3Н10	Э-02X21Н10Г2	До 450°С	Э-02X21Н10Г2	До 350°С
			Э-02X19Н9Б	По обязат. приложениям 2-7 от 350°С и выше после стабилизирую- щего отжига
12X18Н9Т 12X18Н10Т 08X18Н10Т 12X18Н9ТЛ 08X18Н12Б 12X18Н12Т	Э-04X20Н9	до 450°С	Э-08X20Н9Г2Б	До 450°С от 350°С до 450°С после стабилизирую- щего отжига
	Э-07X20Н9	по обязат. приложе- ниям 2-7	Э-08X19Н10Г2Б	по обязат. приложениям 2-7 от 350°С и выше после стабилизирую- щего отжига

Продолжение

Марка стали	Требования по стойкости против межкристаллитной коррозии			
	нет		есть	
	Тип электрода по ГОСТ 10052-75	Допустимая температура эксплуатации	Тип электрода по ГОСТ 10052-75 (Марка, ТУ)	Допустимая температура эксплуатации
IOX17H13M2T ³⁾⁴⁾ IOX17H13M3T I2X18H12M3TL 08X17H13M2T ³⁾	Э-07X19H11M3Г2Ф	до 450°С	Э-07X19H11M3Г2Ф Э-09X19H10Г2M2Б	до 350°С
08X17H15M3T	-	-	Э-02X19H18Г5AM3	
IOX14Г14H4T	Э-10X20H9Г6С Э-03X15H9AГ4 ⁶⁾ Э-04X19H9	по обязат. приложениям 2-7	-	-
03X18H11 02X18H11	Э-02X21H10Г2 Э-02X19H9Б	до 450°С по обязат. приложениям 2-7	Э-02X21H10Г2 Э-02X19H9Б	до 350°С по обязат. приложениям 2-7 от 350°С и выше после стабилизирующего отжига ³⁾
I2X18H10T 08X18H10T коррозионно-стойкого слоя двухслойной стали	Э-10X25H13Г2 для переходного и коррозионно-стойкого слоя Э-04X20H9 Э-07X20H9 только для коррозионно-стойкого слоя	по обязат. приложению 3	Э-10X25H13Г2 только для переходного слоя Э-08X20H9Г2Б Э-08X19H10Г2Б только для коррозионно-стойкого слоя	по обязат. приложениям 2-7 от 350°С и выше после стабилизирующего отжига ³⁾
IOX17H13M2T 08X17H15M3T коррозионно-стойкого слоя двухслойной стали	Э-10X25H13Г2 только для переходного слоя Э-07X19H11M3Г2Ф только для коррозионно-стойкого слоя		Э-10X25H13Г2 только для переходного слоя Э-09X19H10Г2M2Б только для коррозионно-стойкого слоя	до 350°С
08X17H15M3T коррозионно-стойкого слоя двухслойной стали	-	-	Э-10X25H13Г2 только для переходного слоя Э-02X19H18Г5AM3	до 350°С

Продолжение

Марка стали	Требования по стойкости против межкристаллитной коррозии			
	нет		есть	
	Тип электрода по ГОСТ 10052-75	Допустимая температура эксплуатации	Тип электрода по ГОСТ 10052-75 (Марка, Т.У.)	Допустимая температура эксплуатации
03X17H14M3	Э-02X19H18Г5АМЗ Э-02X20H14Г2М2	по обязат. приложениям 2-7	Э-02X19H18Г5АМЗ Э-02X20H14Г2М2	до 350°C
I5X18H12C4T10	-	-	Э-10X17H13C4	до 200°C
02X8H22C6 02X17H14C5	-	-	03Л-24 ТУ14-4-579-74	до 120°C
03X21H21M4ГБ	-	-	03X24H25M3АГЗ (АНВ-38) ТУИЭС 376-83) 04X23H27M3ДЗГ2Б (03Л-Г7У ТУ14-4-715-75) 04X21H21M4Г2Б (03Л-26Л ТУ14-4-316-79)	до 350°C
06XН28МЛТ 03XН28МЛТ	-	-	03X24H25M3АГЗД (АНВ-37 ТУИЭС-375-85) 04X23H27M3ДЗГ2Б (03Л-Г7У ТУ14-4-715-75) 04X23H26M3ДЗГ2Б (03Л-37-2 ТУ14-168-18-76)	до 350°C
ХНЗТ	Э-27X15H35B3Г2Б2Т	по обязат. приложениям 2-7	-	-
НМЖМц28-2,5-1,5 коррозионно-стойкого слоя двухслойной стали	В-56у ТУ14-4-807-77 с изм. 1	по обязат. приложениям 2-7	-	-

Примечания:

- 1) Без индекса "Э" условно указаны типы электродов, не предусмотренные ГОСТ 10052-75.
- 2) Марки электродов приведены только для типов электродов, не предусмотренных ГОСТ 10052-75.
- 3) Возможность проведения стабилизирующего отжига должна быть согласована со специализированной научно-исследовательской организацией по технологии.
- 4) Применение сварных соединений при температуре выше 600°C должно быть согласовано со специализированной научно-исследовательской организацией.
- 5) При условии содержания в металле шва ферритной фазы не более 6%.
- 6) Возможность применения этого типа электродов должна быть подтверждена расчетом на прочность.

ПРИЛОЖЕНИЕ 13

Обязательное

Таблица

Автоматическая сварка

Марка стали	Марка прово- локи по ГОСТ2246-70	Марка флюса по ГОСТ9087- 81	Минимальная температура стенки сосуда под давлением (см. также п. 2.8.1)
ВСтЗкп, ВСтЗпс, ВСтЗсп, ВСтЗГпс; В18Гпс; 10; 16К, 18К, 15, 20, 20К и марки ВСтЗсп и 20К двухслойной стали	Св-08 Св-08А	АН-348А ОСЦ-45 ОСЦ-45М	Не ниже минус 20°С
	Св-08ГА Св-10ГА		Не ниже минус 30°С;
22К, 25Л	Св-08ГА Св-10ГА		Не ниже минус 40°С по табл. 3
20ЮЧ	Св-10НЮ по ТУ14-1- -2219-77	АН-22 АН-47	Не ниже минус 40°С
16ГС; 17ГС, 17Г1С, 09Г2С; 10Г2, 10Г2С1 и марки 16ГС, 09Г2С основного слоя двухслойной стали	Св-08ГА Св-10ГА	АН-22 АН-348А АН-47 ОСЦ-45 ОСЦ-45М	Не ниже минус 30°С при любой толщине; не ниже минус 40°С при толщине металла не более 24 мм
16ГС, 17ГС, 17Г1С и марка 16ГС основного слоя двухслойной стали			Не ниже минус 40°С при любой толщине металла при условии выполнения многослойной сварки или в сочетании с проволоками I Св-10НМА или Св-10НЮ
	Св-10НЮ		Не ниже минус 40°С
16ГМЮЧ	Св-08ХМ Св-04Х2МА Св-10Х2М ТУ14-1- -2219-77	АН-22 ФЦ-11 АН-17М	Не ниже 0°С
15Г2СФ	Св-10Г2 Св-10НМА	АН-22 АН-348А АН-47 ОСЦ-45 ОСЦ-45М	Не ниже минус 40°С
09Г2СЮЧ	Св-10ГА Св-10НМА Св-08ГСМТ Св-10НЮ ТУ14-1- -2219-77	АН-348А АН-43 АН-22 АН-47 ТУ14-1- -3981-85	Не ниже минус 70°С
10Х2ГНМ	Св-04Х2МА Св-10Х3ГМ ТУ-14-1- -4181-85	АН-47	Не ниже 0°С

Марка стали	Марка проволоки по ГОСТ2246-70	Марка флюса по ГОСТ 9087-81	Минимальная температура стенки сосуда под давлением (см. также п.2.8.1)
09Г2С; 10Г2С1; 10Г2 и марка 09Г2С основного слоя двухслойной стали	Св-08ГА	АН-47 АН-348А	Не ниже минус 60°С при любой толщине металла при условии выполнения многослойной сварки или в сочетании с проволоками Св-10НМА Св-10НЮ или Св-08МХ ^I
	Св-08ГА Св-08ГС	ОСЦ-45 ОСЦ-45М	Не ниже минус 70°С при любой толщине металла нормализации сварных соединений
	Св-10НЮ по ТУ 14-1-2219-77 Св-10НМА		Не ниже минус 60°С
09Г2С1; 10Г2; 10Г2С1 и марка 09Г2С основного слоя двухслойной стали	Св-10НЮ по ТУ 14-1-2219-77	АН-22	Не ниже минус 70°С без нормализации сварных соединений при условии сварки по специальной технологии, согласованной со специализированным научно-исследовательским органом
12МХ и та же марка основного слоя двухслойной стали	Св-08МХ ² Св-04Х2МА	АН-43 АН-22 АН-348А	Не ниже 0°С
12ХМ и та же марка основного слоя двухслойной стали	Св-08ХМ ² Св-10Х2М по ТУ 14-1-2219-77		
20Х2МА	Св-04Х2МА ²	АН-22 АН-43	
15Х5М	Св-10Х5М	АН-22 АН-43	

Примечания:

- 1) Условия выполнения сварных соединений с различным сочетанием сварочных проволок определяется технологией, согласованной со специализированной научно-исследовательской организацией
- 2) Необходимость подогрева для предотвращения трещин при сварке малоуглеродистых и низколегированных марганцовистых и кремнемарганцовистых сталей в зависимости от толщины свариваемых элементов, содержания углерода и других факторов определяется технологией.
- 3) При сварке хромомолибденовых сталей требуются специальные меры (подогрев, термообработка и др.).

ПРИЛОЖЕНИЕ I4
Обязательное
Таблица

Автоматическая сварка

Марка стали	Наличие требований по стойкости против межкристаллитной коррозии					
	нет			есть		
	Марка проволоки, обозначение стан-дарт или техни-ческих условий	Марка флюса, обозначение стандарта или технических условий	Условия применения (см. также п.2.8.1)	Марка проволоки, обозначение стан-дарт или техни-ческих условий	Марка флюса, обозначение стандарта или технических условий	Условия применения
08X13 коррозионно-стойкого слоя стали	Св-06X25H12TЮ Св-07X25H12Г2Т по ГОСТ2246-70	АН-26С по ГОСТ9087-81	По обязат. приложе-нию 3	-	-	-
08X22H6T 08X18Г3H2T	Св-04X19H9 Св-06X19H9Т по ГОСТ 2246-70	АН-26С по ГОСТ 9087-81	По обязат. приложе-ниям 2-4/	Св-06X21H7BT (ЭП-500) по ТУ14-1-1389-75 Св-07X18H9TЮ Св-05X20H9ФБС по ГОСТ 2246-70 Св-08X20H9C2BTЮ по ТУ14-1-1140-74	АН-26С по ГОСТ 9087-81 48-0Ф-6 по ОСТ 5.9206-75	По обязат. приложениям 2-4
08X21H6M2T	Св-04X19H10M3 Св-06X19H10M3Т по ГОСТ 2246-70	АН-26С по ГОСТ 9087-81 48-0Ф-6 по ОСТ 5.9206-75		Св-08X19H10M3B Св-06X20H11M3TB по ГОСТ 2246-70		
03X18H11	-	-	-	Св-01X18H10 ТУ 14-1-2795-79 Св-01X19H9 ГОСТ 2246-70	АН-18 ГОСТ 9087-81	до 350°С
02X18H11						

Продолжение

Марка стали	Наличие требований по стойкости против межкристаллитной коррозии					
	нет			есть		
	Марка проволоки, обозначение стандарта или технических условий	Марка флюса, обозначение стандарта или технических условий	Условия применения	Марка проволоки, обозначение стандарта или технических условий	Марка флюса, обозначение стандарта или технических условий	Условия применения
03Х17Н14М3	-	-	-	Св-01Х17Н14М2 ТУ14-1-2795-79 Св-01Х19Н18Г10АМ4 ТУ14-1-1892-76	АН-18 ГОСТ9087-81	До 350°С
03Х21Н21М4ГБ	-	-	-	Св-01Х23Н28М3ДЗТ ГОСТ 2246-70 Св-03Х23Н25М3ДЗТ ТУ14-1-2571-78 Св-02Х21Н21М4Г2В ТУ14-1-3262-81	ГОСТ9087-81	
07Х13АГ20	Св-05Х15Н9Г6АМ по ТУ14-1-1595-76 Св-07Х19Н10В Св-05Х20Н9ФБС ГОСТ 2246-70	АН-26С по ГОСТ 9087-81	По обязат. приложениям 2-4	-	-	-
12Х18Н9Т 12Х18Н10Т 08Х18Н10Т	Св-06Х19Н9Т Св-04Х19Н9 по ГОСТ 2246-70	АН-26С по ГОСТ 9087-81	до 600°С	Св-07Х18Н9ТЮ Св-05Х20Н9ФБС по ГОСТ 2246-70 Св-08Х20Н9С2БТЮ по ТУ14-1-1140-74	АН-26С по ГОСТ9087-81	До 600°С от 350°С до 600°С после стабилизирующего отжига до 350°С

Продолжение

Марка стали	Наличие требований по стойкости против межкристаллитной коррозии					
	нет			есть		
	Марка проволоки, обозначение стандарта или технических условий	Марка флюсов, обозначение стандарта или технических условий	Условия применения	Марка проволоки, обозначение стандарта или технических условий	Марка флюса, обозначение стандарта или технических условий	Условия применения
I2X18N10T 08X18N10T коррозионно-стойкого слоя двух-слойной стали	Св-06X25N12TЮ Св-07X25N12Г2Т по ГОСТ 2246-70	АН-26С по ГОСТ 9087-81	по обязат. приложе- нию 3	Св-06X25N12TЮ Св-07X25N12Г2Т по ГОСТ 2246-70	АН-26С по ГОСТ 9087-81	до 350°С для сварки пере- ходного слоя
				Св-05X20N9ФБС по ГОСТ 2246-70		
				Св-08X25N13ВТЮ по ГОСТ 2246-70		
08X18N12B	-	-	-	Св-05X20N9ФБС по ГОСТ 2246-70		до 350°С для сварки корро- зионностойко- го слоя
IOX17N13M2T ¹⁾²⁾ IOX17N13M3T ¹⁾²⁾ 08X17N13M2T ¹⁾²⁾	Св-04X19N11M3 по ГОСТ 2246-70	АН-26С по ГОСТ 9087-81 48-Ф-6 по ОСТ 5.9206-75	по обязат. приложе- ниям 2-4	Св-06X20N11M3ТБ Св-08X19N10M3В по ГОСТ 2246-70	АН-26С по ГОСТ 9087-81 48-Ф-6 по ОСТ 5.9206-75	до 350°С
08X17N15M3T	-	-	-	01X19N18Г10AM4 (ЭП-690) по ТУ14-I-1892-76	АН-18 по ГОСТ 9087-81	
IOX14Г14N4T	Св-05X15N9ГБAM ТУ14-I-1595-76	АН-26С по ГОСТ 9087-81	по обязат. приложе- ниям 2-4	-	-	-

Продолжение

Марка стали	Наличие требований по стойкости против межкристаллитной коррозии					
	нет			есть		
	Марка проволоки, обозначение стандарта или технических условий	Марка флюса, обозначение стандарта или технических условий	Условия применения	Марка проволоки, обозначение стандарта или технических условий	Марка флюса, обозначение стандарта или технических условий	Условия применения
IOX17H13M3T IOX17H13M2T коррозионно-стойкого слоя двух-слойной стали	Св-06X25H12TЮ по ГОСТ 2246-70	АН-26С по ГОСТ 9087-81	по обязат. приложению 3 для переходного слоя	Св-07X25H12Г2Т Св-06X25H12TЮ по ГОСТ 2246-70	АН-26С по ГОСТ 9087-81	до 350° для переходного слоя
	Св-04X19H11M3 по ГОСТ 2246-70	АН-26С по ГОСТ 9087-81	по обязат. приложению 3 для коррозионно-стойкого слоя	Св-06X20H11M3ТБ Св-08X19H10M3Б по ГОСТ 2246-70	АН-26С по ГОСТ 9087-81 48-0Ф-6 по ОСТ 5.9206-75	до 350°С для коррозионно-стойкого слоя
06XН28МДТ 03XН28МДТ	-	-	-	Св-01X24H25AГ7Д по ТУ14-1-368-83 Св-01X23H28M3Д3Т Св-03X23H28M3Д3Т по ТУ14-1-2571-78	АН-18 ГОСТ 9087-81	до 350°С
Сплав НМжЦ-28-2,5- -1,5 коррози- онностойкого слоя двух- слойной стали	НМжЦТА (сварочный монель по ТУ48-21-284-73)	АН-26С по ГОСТ 9087-81	По обязат. приложению 3	-	-	-

Примечания:

- 1) Возможность применения стабилизирующего отжига должна быть согласована со специализированной научно-исследовательской организацией по технологии
- 2) Применение сварных соединений при температуре выше 600°С должно быть согласовано со специализированной научно-исследовательской организацией

ПРИЛОЖЕНИЕ 15

Обязательное

Таблица

Электрошлаковая сварка

Марка стали	Марка проволоки обозначение стан- дарта или техни- ческих условий	Марка флюса, обозначение стандарта или технических условий	Условия применения (см. также п.2.8.1)
ВСтЗсп ВСтЗпс 20, 16К	Св-08ГА по ГОСТ 2246-70	АН-8 АН-22 по ГОСТ 9087-81	По обязат. приложе- нию 2, при условии нормализации и вы- сокого отпуска сварных соединений
18К, 20К, 22К, 20ЮЧ	Св-10НЮ по ТУ14-1-2219-77 Св-10Г2 Св-08ГС по ГОСТ 2246-70	АН-9 по ТУ ИЭС 201-78 АН-9У по ТУ ИЭС 291-80	
16ГС, 09Г2С, 09Г2СЮЧ	Св-08ГС Св-08Г2С Св-08ГСМГ по ГОСТ 2246-70 Св-10НЮ по ТУ14-1-2219-77		
12МХ 12ХМ	Св-10ХГ2СМА Св-08ХМ по ГОСТ 2246-70 10Х2М по ТУ14-1-2219-77 Св-04Х2МА ГОСТ 2246-76		Не ниже 0°С при условии нормали- зации и высокого отпуска сварных соединений
16ГМЮЧ	Св-08ХМ Св-10ХМ Св-10НМА Св-04Х2МА ТУ14-1-2219-77	АН-22 АН-8 ФЦ-11 по ГОСТ 9087-81	Не ниже 0°С при условии высокого отпуска сварных со- единений
15Г2СФ	Св-10Г2	АН-8	Не ниже минус 40°С после нормализации и высокого отпуска сварных соединений
10Х2ГНМ	Св-10Х3ГМ ТУ14-1-4181-86	АН-8 ГОСТ 9087-81 АН-9У по ТУ ИЭС . 291-86	Не ниже 0°С при условии высокого отпуска
12Х18Н9Т 08Х18Н10Т 12Х18Н10Т	Св-04Х19Н9 Св-01Х19Н9 Св-06Х19Н9Т по ГОСТ 2246-70	АН-26П АН-26С по ГОСТ9087-81 48-0Ф-6 по ОСТ5.9206-75	До 600°С при отсут- ствии требований по стойкости металла шва против межкристаллит- ной коррозии
	Св-07Х19Н10В Св-05Х20Н9ФБС по ГОСТ 2246-70	АН-45 по ГОСТ 9087-81	До 350°С при наличии требований по стойко- сти металла шва против межкристаллитной кор- розии

Продолжение

Марка стали	Марка проволоки, обозначение стандарта или технических условий	Марка флюса, обозначение стандарта или технических условий	Условия применения (см. также п.2.8.1)
10Х17Н13М2Т 10Х17Н13М3Т	Св-01Х19Н18Г10АМ4 по ТУ14-1-1892-69-76 Св-08Х19Н10М3Б Св-06Х20Н11М3ТБ ГОСТ 2246-70 Св-03Х19Н15Г6М2АВ2 ТУ 14-1-1595-76	АН-22, АН-26, АН-26П по ГОСТ 9087-81 АН-45 ТУ14-146-15- -75	До 350°С при условии подтверждения стойкости против межкристаллитной коррозии по предварительным испытаниям

Примечания:

- 1) Применение проволоки марки Св-08ХМ допускается только с содержанием хрома не менее 1% и молибдена не менее 0,5%.
- 2) Для сварки основного слоя двухслойной стали применяются сварочные материалы для соответствующей марки стали по данной таблице.
- 3) При выполнении электрошлаковой сварки допускается применение пластинчатых электродов и других технологических приемов по технической документации, согласованной со специализированной научно-исследовательской организацией
- 4) Для кольцевых швов аппаратов из стали марки 12ХМ допускается производить только высокий отпуск без нормализации при условии выполнения многослойной электрошлаковой сварки по технической документации, согласованной со специализированной научно-исследовательской организацией
- 5) Для кольцевых швов сосудов с толщиной стенки до 100 мм предназначенных для работы при температуре не ниже минус 20°С для стали марки 20Г, не ниже минус 40°С для сталей марок 16ГС, 20ГЧ и не ниже минус 55°С для стали марки 09Г2С и толщиной стенки до 60 мм для работы при температуре не ниже минус 60°С для сварки стали 09Г2С допускается производить только высокий отпуск без нормализации при условии комбинированного способа - автоматической сварки под флюсом и электрошлаковой сварки с регулированием термического цикла.

ПРИЛОЖЕНИЕ 16
Обязательное
Таблица

Дуговая сварка в защитном газе

Марка стали	Марка проволоки, обозначение стандарта или технических условий	Защитный газ и обозначение стандарта	Условия применения (см. также п. 2.8.1)
ВСтЗсп, ВСтЗКП ВСтЗПС, 10, 20, 20Л	Св-08Г2С по ГОСТ 2246-70	Углекислый газ по ГОСТ 8050-85 или смесь углекислого газа с кислородом по ГОСТ 5583-78	Не ниже минус 30 ^o С Не ниже минус 40 ^o С по табл.3.
Г7С, Г7ГС, Г6С, 09Г2С, 10Г2, 10Г2С1, 09Г2СЮ4 трубы из стали 10 и 20 толщиной стенки не более 12 мм			Не ниже минус 40 ^o С
09Г2С, 10Г2С1, 10Г2 09Г2СЮ4			От минус 41 ^o С до минус 70 ^o С при условии нормализации сварных соединений
09Г2С, 10Г2С1, 10Г2 09Г2СЮ4	Св-08Г2СНТОР по ТУ14-1-3642-83	Углекислый газ по ГОСТ 8050-85	Не ниже минус 70 ^o С
12МХ, 12ХМ	Св-10ХГ2СМА по ГОСТ 2246-70	Углекислый газ по ГОСТ 8050-85 или аргон по ГОСТ 10157-79	Не ниже 0 ^o С
	Св-08ХМ по ГОСТ 2246-70	Аргон по ГОСТ 10157-79	
15Г2СФ	Св-08Г2С	Углекислый газ по ГОСТ 8050-85	Не ниже минус 40 ^o С
10Х2ГНМ	Св-08ХЗГ2СМ	Углекислый газ по ГОСТ 8050-85	Не ниже 0 ^o С

Продолжение

Марка стали	Марка проволоки, обозначение стандарта или технических условий	Защитный газ и обозначение стандарта	Условия применения (см. также п. 2.8.1.)
IX2MI	Св-06X3Г2СМФТЮЧ по ТУ 14-1-2338-78	Углекислый газ по ГОСТ 8050-85 или аргон по ГОСТ 10157-79	Не ниже 0°C
I5X5M, I5X5MY	Св-06X8Г2СМФТЮЧ по ТУ 14-1-2338-78	Аргон по ГОСТ 10157-79	Не ниже 0°C. Для сварки теплообменных труб диаметром до 38 мм и корневого слоя шва труб диаметром более 38 мм
I2X8ВФ, X9M, X8	Св-06X8Г2СМФТЮЧ по ТУ 14-1-2338-78	Углекислый газ по ГОСТ 8050-85	Не ниже 0°C
08X13 и та же марка коррозионностойкого слоя двухслойной стали	Св-08X20H9Г7Т Св-10X16H25AM6 Св-07X25H12Г2Т Св-08X25H13БТЮ по ГОСТ 2246-70	Углекислый газ по ГОСТ 8050-85 или аргон по ГОСТ 10157-79 или смесь углекислого газа с аргонном	По обязат. приложениям 2-7
08X22H6T 08X18Г8H2T	Св-06X21H7БТ по ТУ 14-1-1389-75 Св-07X19H10B Св-07X18H9ТЮ по ГОСТ 2246-70 Св-04X19H9 Св-06X19H9Т по ГОСТ 2246-70	Аргон по ГОСТ 10157-79	До 300°C при наличии требований стойкости против межкристаллитной коррозии До 300°C при отсутствии требований стойкости против межкристаллитной коррозии
I5X18H12C4TЮ	Св-08X20H9C2БТЮ по ТУ 14-1-1140-74	Углекислый газ по ГОСТ 8050-85	До 300°C при наличии требований стойкости против межкристаллитной коррозии
02X8H22C6	Св-15X18H12C4TЮ по ТУ 14-1-997-74 Св-02X8H22C6 по ТУ 14-1-3233-81 Св-01X12H10C6Ц по ТУ 14-1-3952-85	Аргон по ГОСТ 10157-79	По обязательным приложениям 2-7

Продолжение

Марка стали	Марка проволоки, обозначение стандарта или технических условий	Защитный газ и обозначение стандарта	Условия применения (см. также п.2.8.1)
I2X18N9T, I2X18N10T, 08X18N10T, I2X18N10T, 08X18N10T коррозионностойкого слоя двухслойной стали	Св-08X20N9Г7Т Св-10X16N25AM6 по ГОСТ 2246-70	Аргон по ГОСТ10157-79 или углекислый газ по ГОСТ 8050-85 или смесь аргона с углекислым газом	Для сварки коррозионностойкого слоя и деталей внутренних устройств
	Св-01X19N9: Св-04X19N9 по ГОСТ 2246-70		При отсутствии требований по стойкости против межкристаллитной коррозии
	Св-06X19N9Т Св-07X19N10В Св-07X18N9ТЮ Св-05X20N9ФБС по ГОСТ 2246-70		До 350°С при наличии требований стойкости против межкристаллитной коррозии
	Св-08X20N9С2В1Ю по ТУ I4-I-1140-74		Углекислый газ по ГОСТ 8050-85
03X18N11, 02X18N11	Св-01X18N10 по ТУ I4-I-973-74	Аргон по ГОСТ10157-79	
08X21N6M2T 10X17N13M2T 10X17N13M3T 08X17N13M2T	Св-04X19N11M3 по ГОСТ 2246-70	Аргон по ГОСТ10157-79 или смесь аргона с углекислым газом по ГОСТ 8050-85	По обязат. приложениям 2-4 при отсутствии требования по стойкости против межкристаллитной коррозии
	Св-06X19N10M3Т Св-06X20N11M3ТБ Св-08X19N10M3В по ГОСТ 2246-70 Св-01X19N18Г10AM4 по ТУ I4-I-1892-76		До 350°С при наличии требований по стойкости против межкристаллитной коррозии

Продолжение

Марка стали	Марка проволоки, обозначение стандарта или технических условий	Защитный газ и обозначение стандарта	Условия применения (см. также п. 2.8.1)
08Х18Н12Б	Св-06Х19Н9Т Св-07Х19Н10Б Св-07Х18Н9ТЮ Св-05Х20Н9ФБС по ГОСТ 2246-70	Аргон по ГОСТ10157-79	До 350°С при наличии требования стойкости против межкристаллитной коррозии
03Х19АГЗН10	Св-01Х18Н10 по ТУ 14-1-973-74		До 350°С при наличии требования стойкости против межкристаллитной коррозии без требования равнопрочности сварных соединений основному металлу
10Х14Г14Н4Т	Св-05Х15Н9Г6АМ по ТУ 14-1-1595-76		-
03Х21Н21М4ГБ	Св-01Х23Н28М3Д3Т по ГОСТ 2246-70 Св-03ХН25МДГБ по ТУ 14-1-2571-78		
08Х17Н15М3Т 03Х17Н14М3	Св-01Х17Н14М2 по ТУ 14-1-973-74 Св-01Х19Н18Г10АМ4 по ТУ 14-1-1892-76		До 350°С при наличии требований по стойкости против межкристаллитной коррозии
06ХН28МДТ 03ХН28МДТ	Св-01Х23Н28М3Д3Т по ГОСТ 2246-70 Св-03ХН25МДГБ по ТУ 14-1-2571-78		
НМЖМц 28-2,5-1,5	НММцТА (сварочный монель) по ТУ 48-21-284-73		По обязат. приложению 3

Примечания:

- 1) Допускается применение аргонодуговой сварки неплавящимся электродом проволокой Св-08Г2С стали марок ВСтЗсп, 10, 20, 20Л, 17ГС, 17Г1С, 16ГС, 09Г2С, 10Г2, 10Г2С1.
- 2) При сварке основного и коррозионностойкого слоев двухслойной стали применяются сварочные

материалы, приведенные в настоящей таблице, для соответствующей марки стали.

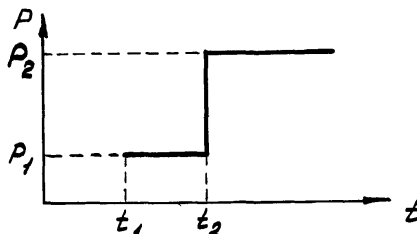
- 3) При необходимости выполнения переходного слоя шва двухслойной стали аргонодуговой сваркой рекомендуется применение сварочной проволоки марок Св-06Х20Н9Г7Т, Св-10Х16Н25АМ6, Св-07Х25Н13, Св-06Х25Н12Т0, Св-07Х25Н12Г2Т.

РЕГЛАМЕНТ

проведения в зимнее время пуска, остановки и испытаний на герметичность сосудов

Настоящий регламент распространяется на сосуды химических, нефтеперерабатывающих и нефтехимических заводов, газовых промыслов и газобензиновых заводов, изготовленные в соответствии с настоящим стандартом и эксплуатируемые под давлением на открытом воздухе или в неотапливаемых помещениях.

1) Пуск, испытание на герметичность сосудов в зимнее время должен осуществляться в соответствии с чертежом.



где P_I — давление пуска;
 P_2 — рабочее давление;
 t_1 — наименьшая температура воздуха, при которой допускается пуск сосуда и аппарата под давлением P_I ;
 t_2 — минимальная температура, при которой сталь и ее сварные соединения допускаются для работы под давлением в соответствии с обязательными приложениями 2-6 и 11-14.

Величина давления пуска принимается по табл. I в зависимости от рабочего давления

Таблица I

P_2 , МПа (кгс/см ²)	!	менее 0,1(1)	! от 0,1(1) до 0,3(3)	!	более 0,3(3)
P_I , МПа (кгс/см ²)	!	P_2	' 0,1(1)	'	0,35 P_2

Примечание. При температуре t_2 ниже или равной t_1 давление пуска $P_I = P_2$.

Величины t_1 и t_2 в зависимости от типа сталей приведены в табл.2.

Таблица 2

Стали типа	t_1 , °C	t_2 , °C	!Допускаемая средняя температура наи- более холодной пятidineвки в районе установки сосуда
ВСтЗкп2		10	минус 30°C при объеме менее 100 м ³
ВСтЗсп3 ВСтЗпс3 ВСтЗсп6 ВСтЗпс6 20К-3 20К-10	минус 20	0	не ниже минус 40°C (см. п.2.1.4, табл.3)
ВСтЗсп4 ВСтЗпс4 ВСтЗГпс4 ВСтЗсп5 20К-5 20К-11	минус 30	минус 20	
16ГС-3 09Г2С-3 17ГС-3 17ГГС-3	минус 40	минус 30	
16ГС-6,17 09Г2С-6,17 17ГС-6,12 17ГГС-6,12 20Ю4 08Х22Н6Т 08Х21Н6М2Т		минус 40	
12ХМ, 12МХ 10Х2ГНМ		0	
09Г2С-7,8 12Х18Н10Т 10Х17Н13М2Т	t_2	ниже минус 40	не регламентируется

Примечание. Для материалов, не приведенных в настоящей таблице, температура t_2 определяется в соответствии с обязательными приложениями 2-5, 11-14.

2) Остановка сосуда в зимнее время, т.е. снижение рабочего давления при понижении температуры стенки, должна осуществляться в соответствии с чертежом.

3) Скорость подъема или снижения температуры должна быть не более 30°C в час, если нет других указаний в технической документации.

4) Достижение давлений P_I и P_2 рекомендуется осуществлять постепенно по $0,25 P_I$ или $0,25 P_2$ в течение часа, с 15-минутными выдержками давлений на ступенях $0,25 P_I$ ($0,25 P_2$); $0,5 P_I$ ($0,5 P_2$); $0,75 P_I$ ($0,75 P_2$).

СТАЛЬ ЛИСТОВАЯ
МЕХАНИЧЕСКИЕ СВОЙСТВА И ВИДЫ ИСПЫТАНИЙ

ОСТ 26-291-87 С.229
ПРИЛОЖЕНИЕ IВ
Справочное

Таблица

Марка стали, обозначение стандарта или технических условий	Технические требования	Состояние материала	Толщина мм	Предел текучести $\sigma_{т}$, МПа (кгс/мм ²) не менее	Временное сопротивление $\sigma_{в}$, МПа (кгс/мм ²) не менее	Относительное удлинение δ_5 , % не менее	Ударная вязкость на поперечном образце a_n , Дж/см ² (кгс/см ²), не менее					Холодный изгиб на 180°, мм / диаметр оправки, а - толщина образца, - толщина листа	Примечание
							при температуре, °С				после механического старения		
							20	-20	-40	-70			
ВСтЗкп2 по ГОСТ 380-71			До 20	235(24)	360-460	27							
			Св. 20 до 40	225(23)		26							
			Св. 40 до 100	215(21)	(37-47)	24							
			Св. 100	195(20)									
ВСтЗпс3 ВСтЗсп2 по ГОСТ 380-71			До 20	245(25)	370-480	26							
			Св. 20 до 40	235(24)		25							
			Св. 40 до 100	225(23)	(38-49)	23							
			Св. 100	205(21)									
ВСтЗсп4 ВСтЗпс4 по ГОСТ 380-71	По ГОСТ 14637-79	Горячая обработка	До 20	245(25)	370-480	26							
			Св. 20 до 40	235(24)		25							
			Св. 40 до 100	225(23)	(38-49)	23							
			Св. 100	205(21)									
ВСтЗГпс4 по ГОСТ 380-71			До 20	245(25)	370-490	26							
			Св. 20 до 40	235(24)		25							
			Св. 40 до 100	225(23)	(38-50)	23							
			Св. 100	205(21)									
ВСтЗпс3 ВСтЗсп3 по ГОСТ 380-71			До 20	245(25)	370-480	26							
			Св. 20 до 40	235(24)		25							
			Св. 40 до 100	225(23)	(38-49)	23							
			Св. 100	205(21)									
ВСтЗГпс3 по ГОСТ 380-71			До 20	245(25)	370-490	26							
			Св. 20 до 40	235(24)		25							
			Св. 40 до 100	225(23)	(38-50)	23							
			Св. 100	205(21)									
ВСтЗсп6 ВСтЗпс6 по ГОСТ 380-71			До 20	245(25)	370-480	26							
			Св. 20 до 40	235(24)		25							
			Св. 40 до 100	225(23)	(38-49)	23							
			Св. 100	205(21)									

40(4) при
=5-9мм;
30(3) при
=10-25мм

=0,5а при
20 мм
Диаметр оправки увеличивается на толщину образца при 20 мм

40(4) при
=5-9 мм
30(3) при
=10-25 мм
- при
=26-40мм

Марка стали, обозначение стандарта или технических условий	Технические требования	Состояние материала	Толщина мм	Предел текучести σ_t , МПа (кгс/мм ²) не менее	Временное сопротивление σ_b , МПа (кгс/мм ²) не менее	Относительное удлинение δ_5 не менее	Ударная вязкость на поперечном образце a_n , Дж/см ² (кгс/см ²), не менее				Холодный изгиб на 180° мм, диаметр оправки, а-толщина образца, -толщина листа/	Примечание
							при температуре, °С					
							20	-20	-40	-70		
ВСт3Гпс6 по ГОСТ 380-71			До 20 Св. 20 до 40 Св. 40 до 100 Св. 100	245(25) 235(24) 225(23)	370-490 (38-50)	26 25 23				40(4) при =5-9 мм 30(3) при =10-30 мм - при =31-40 мм		
ВСт3сп5 ВСт3пс5 по ГОСТ 380-71	по ГОСТ 14637-79	Горяче- катаное	До 20 Св. 20 до 40 Св. 40 до 100 Св. 100	245(25) 235(24) 225(23) 205(21)	370-480 (38-49)	26 25 23	-	40(4) при =5-9 мм 30(3) при =10-25 мм		40(4) при =5-9 мм 30(3) при =10-25 мм - при =26-40 мм	=0,5а при 20мм диаметр оправки увеличивается на толщину образца при 20 мм	
ВСт3Гпс5 по ГОСТ 380-71			До 20 Св. 20 до 40 Св. 40 до 100 Св. 100	245(25) 235(24) 225(23) 205(21)	370-490 (38-50)	26 25 23		40(4) при =5-9 мм 30(3) при =10-30 мм - при =31-40 мм	- -	40(4) при =5-9 мм 30(3) при =10-30 мм - при =31-40 мм		
ВСт4сп3 по ГОСТ 380-71			До 20 Св. 20 до 40 Св. 40 до 100 Св. 100	265(27) 255(26) 245(25) 235(24)	410-530 (42-54)	24 23 21		70(7) при =5-9 мм 60(6) при =10-25 мм 40(4) при =25-40				
08кп по ГОСТ 1050-74	по ГОСТ 9045-80 В.Г. гр. III	Холоднокатаное термически обработанное	0,5-1,5 1,5-2,0 2,0-3,0	-	255-363 (26-37)	26 28 30	-	-	-	-	-	
20Ю4 по ТУ14-1-3333-82	по ТУ14-1-3333-82	Горячекатаное	10-160	235(24)	412(42)	22			50(5)	30(3)	=1,5а при а 30 мм	

Продолжение таблицы

Марка стали, обозначение стандарта или технических условий	Технические требования	Состояние материала	Толщина δ , мм	Предел текучести $\sigma_{т}$, МПа (кг/мм ²) не менее	Временное сопротивление $\sigma_{в}$, МПа (кг/мм ²) не менее	Относительное удлинение σ_5 , %, не менее	Ударная вязкость на поперечном образце a_H , Дж/см ² (кгс/см ²), не менее				Холодный загиб на 180°, мм / d - диаметр оправки, а - толщина образца, δ - толщина листа/	Примечание	
							при температуре, °С						
							20	-20	-40	-70			
15Г20Ф по ГОСТ 19282-73	по ГОСТ 19282-73	Горячекатаное или термически обработанное	5-9	400(40)	560(56)	18			40 (4)				
			10-20						35 (3,5)				
			21-32										
10Х2ГНМА-А по ТУ108.11.928-87	по ТУ108.11.928-87	Термообработанные	20-50	461(47)	608(62)	18	980(10)	-	392 (4,0)	392 (4,0)		$d = 2a$	
			51-80	441(45)	568(58)				784(8,0)	-			$d = 2,5a$
			81-100	412(42)	549(56)								
			111-240	353(36)	490(50)					296(3,0)			$d = 3a$
16ГМЮЧ по ТУ14-1-2404-78	по ТУ14-1-2404-78	Горячекатаное		300(30)	500(50)	20	-	-	60(6,0)	-	-	-	
10895 по ГОСТ 11036-75	по ГОСТ 11036-75	Горячекатаное	-	-	270(27)	24	-	-	-	-	-	-	Н _В 131
		Калиброванная		-	350(35)	4	-	-	-	-	-	-	

Марка стали, обозначение стандарта или технических условий	Технических требований	Состояние материала	Толщина, мм	Предел текучести $\sigma_{т}$, МПа, $\sigma_{т}^2$ (кгс/мм ²) не менее	Временное сопротивление разрыву $\sigma_{в}$, МПа (кгс/мм ²), не менее	Относительное удлинение δ_5 , % не менее	Ударная вязкость на поперечном образце a_n , Дж/см ² (кгс/см ²), не менее				Холодный загиб на 180°, мм / диаметр оправки, а-толщина образца, - толщина листа/	Примечание
							при температуре, °С					
							20	-20	-40	-70		
18К-3 по ГОСТ 5520-79			До 20 От 2I до 40 От 4I до 60	275(28) 265(27) 255(26)	43I- 5I9		60(6)	-				
18К-5 по ГОСТ 5520-79		Нормализованное	До 20 От 2I до 40 От 4I до 60	275(28) 265(27) 255(26)	(44-53)			30(3)				
18К-10 по ГОСТ 5520-79			До 20 От 2I до 40 От 4I до 60	275(28) 265(27) 255(26)		20	60(6)	-			=2,5а	
18К-11 по ГОСТ 5520-79			До 20 От 2I до 40 От 4I до 60	275(28) 265(27) 255(26)			-	30(3)		30(3)		
20К-3 по ГОСТ 5520-79	по ГОСТ 5520-79		До 20 От 2I до 40 От 4I до 60	245(25) 235(24) 225(23)	402- 509	25 24 23	60(6) 55(5,5) 50(5)					
20К-5 по ГОСТ 5520-79	5520-79	Без нормализации	До 20 От 2I до 40 От 4I до 60	245(25) 235(24) 225(23)	(4I-52)	25 24 23		-	30(3)		= 1,5а при 30мм,	
20К-10 по ГОСТ 5520-79			До 20 От 2I до 40 От 4I до 60	245(25) 235(24) 225(23)		25 24 23	60(6) 55(5,5) 50(5)		30(3) 25(2,5)		= 2,5а при 30мм	
20К-11 по ГОСТ 5520-79			До 20 От 2I до 40 От 4I до 60	245(25) 235(24) 225(23)		25 24 23		-	30(3)	30(3) 25(2,5)		
20К по ТУ 14-I-3922-75 ТУ 14-I-4088-86	по ТУ 14-I-3922-75 По ТУ 14-I-4088-86	Горячекатаное	60-160	210(2I)	400(40)	20	50(5)		30(3)		= 2а	
			4-20	250(25)	410- 520	25			30(3)			
			2I-40 4I-60	235(23,5) 230(23)	(4I-52)	24 23						

Марка стали, обозначение стандарта или технических условий	Технические требования	Состояние материала	Толщина, мм	Предел текучести σ_t (МПа), не менее	Временное сопротивление σ_b (МПа), не менее	Относительное удлинение δ_5 %, не менее	Ударная вязкость на поперечном образце a_n , Дж/см ²				Холодный загиб на 180°, мм / диаметр оправки, мм	Примечание	
							(кгс/мм ²), не менее						
							при температуре, °C						
				20	-20	-40	-70	после механического старения					
I6ГС-3 по ГОСТ 19282-73	Горячекатаное или термически обработанное	Св. 60 до 100	4	330(33)	500(50)	-	60(6)						
			5-9										
			10-20	320(32)	490(49)								
			21-32	300(30)	480(48)								
I6ГС-6 по ГОСТ 19282-73	по ГОСТ 5520-79	Термически обработанное	4	330(33)	500(50)	-	-	30(3)	=2				
			5-9										40(4)
			10-20	320(32)	490(49)								
			21-32	300(30)	480(48)								
I6ГС-17 по ГОСТ 19282-73	Термически обработанное	Св. 60 до 100	4	330(33)	500(50)	21		30(3)					
			5-9										40(4)
			10-20	320(32)	490(49)								
			21-32	300(30)	480(48)								
09Г2С-3 по ГОСТ 19282-73	Горячекатаное или термически обработанное	Св. 60 до 100	4	350(35)	500(50)	65(6,5)	60(6)						
			5-9										
			10-20	330(33)	480(48)								
			21-32	310(31)	470(47)								
09Г2С-6 по ГОСТ 19282-73	Термически обработанное	Св. 60 до 100	4	350(35)	500(50)	30(3)		40(4)					
			5-9										
			10-20	330(33)	480(48)								
			21-32	310(31)	470(47)								

σ_t (МПа)
не менее
230 при 250°C
200 при 300°C
180 при 350°C
160 при 400°C

Продолжение таблицы

Марка стали, обозначение стандарта или технических условий	Технические требования	Состояние материала	Толщина мм	Предел текучести, σ_t , МПа, не менее	Временное сопротивление разрыву, σ_b , МПа, не менее	Относительное удлинение, δ_5 %, не менее	Ударная вязкость на поперечном образце a_n , Дж/см ² (кгс/см ²), не менее				Холодный загиб на 180°, мм / диаметр оправки, а - толщина образца, - толщина листа	Примечание
							при температуре, °С					
							20	-20	-40	-70		
09Г2С-7,8,9 по ГОСТ 19282-73	по ГОСТ 5520-79	Горячекатаное или термически обработанное	4	350(35)	500(50)					35(3,5)		09Г2С-7 a_n при минус 50°С 09Г2С-8 a_n при минус 60°С Значения a_n при минус 50°С и 60°С не ниже норм при минус 70°С
			5-9 10-20 21-32 33-60 61-80 81-160	330(33) 310(31) 290(29) 280(28) 270(27)	480(48) 470(47) 460(46) 450(45) 440(44)							
09Г2С-17 по ГОСТ 5520-79 ГОСТ 19282-73			4	350(35)	500(50)							σ_t (МПа) не менее 230 при 250°С, 200 при 300°С, 180 при 350°С, 160 при 400°С
			5-9 10-20 21-32 33-60 61-80 81-100	330(33) 310(31) 290(29) 280(28) 270(27)	480(48) 470(47) 460(46) 450(45) 440(44)		40(4)					
09Г2С по ТУ14-1-3832-84	по ТУ 14-1-3822-84	Термообработанная	12-20	325(33)	470(48)							= 2
			21-32 33-60 61-80 81-120	305(31) 285(29) 275(28) 265(27)	460(47) 450(46) 440(45) 430(44)		78(8)	59(6)	39(4)	39(4)		
16ГС по ТУ14-1-3822-84			12-20	315(32)	480(49)							
			21-32 33-60 61-120	295(30) 285(29) 275(28)	470(48) 460(47) 450(46)		78(8)	59(6)	-	39(4)		
10Г2С1-3 по ГОСТ 5520-79	по ГОСТ 5520-79	Горячекатаное или термически обработанное	4	360(36)	500(50)							10Г2С1-7 a_n при минус 50°С 10Г2С1-8 a_n при минус 60°С Значение a_n при минус 50°С и 60°С не ниже норм при минус 70°С
			5-9 10-20 21-32 33-60 61-80 81-100	350(35) 340(34) 330(33) 330(33) 300(30) 300(30)	490(49) 480(48) 460(46) 440(44)		65(6,5)					
10Г2С1-7,8,9 по ГОСТ 5520-79			4	360(36)	500(50)							30(3)
			5-9 10-20 21-32 33-60 61-80 81-100	350(35) 340(34) 330(33) 330(33) 300(30) 300(30)	490(49) 480(48) 460(46) 440(44)							

Марка стали, обозначение стандарта или технических условий	Технические требования	Состояние материала	Толщина, мм	Предел текучести σ_T , МПа (кгс/мм ²) не менее	Временное сопротивление разрыву σ_B , МПа (кгс/мм ²) не менее	Относительное удлинение δ_5 , % не менее	Ударная вязкость на поперечном образце a_n , Дж/см ² (кгс/см ²), не менее				Холодный изгиб на 180°, мм / диаметр оправки, а-толщина образцов, -толщина листа/	Примечание
							при температуре, °С					
							20	-20	-40	-70		
ЮГ2СI-I7 по ГОСТ 5520-79	По ГОСТ 5520-79	4	4 5-9 10-20 2I-32 33-60 6I-100	360(36) 350(35) 340(34) 330(33) 300(30)	500(50) 490(49) 480(48) 460(46) 440(44)	2I	-	40(4) 30(3)	30(3)	= 2	σ_T (МПа) не менее 260 при 250°C, 230 при 300°C, 210 при 350°C, 180 при 400°C	
I2МК по ГОСТ 20072-74	По ТУ14-I- -642-73	Терми- чески обрабо- танное	4-60	240(24)	450(45)	24	60(6)					
I2ХМ по ТУ14-I-642-73	По ГОСТ 5520-79		4-50 50-100 10I-160	250(25) 240(24) 230(23)	440-560 (44-56) 440(44) 430(43)	22 20	50(5) 40(4)	-		= 2а = 2,5а = 3а		
I5Х5М по ГОСТ 20072-74	По ГОСТ 7350-77 Гр.АилиБ		50	236(24)	470(48)	18	-	-				
ЮХ14Г14Н4Т по ГОСТ 5632-72			6-50	250(25)	600(60)	40		-				
08Х22Н6Т	По ГОСТ 7350-77 Гр.А		4-50	340(35)	440(45)	18	60(6)				при 25 мм мех. свойства не нормируются, но проверяются	
	По ТУ14-I- 2676-79		20-50	350(35)	600(60)	13						
02Х8Н22С6 по ТУ14-I-3802-84	По ТУ14-I- 3802-84		I,5-3,9	200(20)	550(55)	40	-	-	-	-		
ТУ14-I-380I-84	ТУ-14-I- 380I-84		4-II				-	-	-	-		

Марка стали, обозначение стандарта или технических условий	Технические требования	Состояние материала	Толщина, мм	Предел текучести $\sigma_{0,2}$, МПа (кгс/мм ²) не менее	Временное сопротивление разрыву σ_b , МПа (кгс/мм ²) не менее	Относительное удлинение δ_5 , % не менее	Ударная вязкость на поперечном образце a_n , Дж/см ² (кгс/см ²), не менее				Холодный загиб на 180°, мм / диаметр оправки, мм	Примечание
							при температуре, °С					
							20	-20	-40	-70		
08X18H10T	по ГОСТ 5582-75		1,5-3,9	-		45						
по ГОСТ 5632-72			4-50	206(21)	509(52)	43						
I2X18H9T	по ГОСТ 7350-77		4-50	220(22)	530(54)							
по ГОСТ 5632-72	Гр. А											
I2X18H10T	по ТУ14-I-394-72	Термически обработанное	4-50	216(22)		38						
по ГОСТ 5632-72	Гр. А											
I2X18H10T	по ГОСТ 5582-75		0,7-3,9	205(21)	530(54)	40						
по ГОСТ 5632-72												
I2X18H10T	по ТУ14-I-1151-82		от 40 до 160	236(24)	530(54)	38						
ТУ 108-1151-82												
ТУ 14-I-2542-78	по ТУ14-I-2542-78		4-120	236(24)	530(54)	38						
ТУ 108-930-80	по ТУ108-930-80		5I-160	196(20)	490(50)	35-38						
08X13	по ГОСТ 5582-75		1,5-3,9	-	40	21						
по ГОСТ 5632-72			4-50	300(30)	43	23						
20X13	по ГОСТ 5632-72		4-50	380(38)	52	20						
по ГОСТ 5632-72	Гр. А											
08X17T	по ГОСТ 7350-77		4-50	-	440(44)	18						
по ГОСТ 5632-72	Гр. А		4-50	-		14	20(2)					
I5X25T	по ГОСТ 5632-72											
ХН32Т	по ТУ14-I-625-73	Термообработанное и травленое	5-20	180(18)	490(50)	30						
по ТУ14-I-625-73												
I2X13	по ГОСТ 7350-77	Термически обработанное	4-50	340(34)		21						
по ГОСТ 5632-72	Гр. А											

При 25 мм мех. свойства не нормируются, но проверяются

Марка стали, обозначение стандарта или технических условий	Технические требования	Состояние материала	Толщина, мм	Предел текучести $\sigma_{т}$, МПа (кгс/мм ²) не менее	Временное сопротивление разрыву $\sigma_{в}$, МПа (кгс/мм ²) не менее	Относительное удлинение δ_5 , % не менее	Ударная вязкость на поперечном образце a_n , Дж/см ² (кгс.м/см ²), не менее				Холодный загиб на 180°, мм / диаметр оправки, а - толщина образца, - толщина листа	Примечание
							при температуре, °С					
							20	-20	-40	-70		
ОЗХ18Н11 по ТУ 14-1-3071-80	по ТУ 14-1-3071-80	Термически	6-20	200(20)	520(52)	45						
ТУ 14-1-2144-74	по ТУ 14-1-2144-74	обработанное	20-50	196(19,6)	490(49)	40						
ОЗХ18Н11 по ТУ 14-1-3071-80	по ТУ 14-1-3071-80		6-20	200(20)	520(52)	45						

Сталь листовая двухслойная.

Механические свойства и виды испытаний.

Таблица

Марка стали, обозначение стандарта или технических условий	Обозначение стандарта на марку стали		Состояние материала	Толщина S , мм	Предел текучести σ_T	Временное сопротивление разрыву σ_B	Относительное удлинение, δ_5	Ударная вязкость на поперечном образце a_n			Холодный загиб на 180°
	основного слоя	коррозионно-стойкого слоя						при 20°	после старения	при нижнем пределе применения	
ВСтЗсп3+08Х13 ВСтЗсп3+12Х18Н10Т ВСтЗсп3+08Х18Н10Т ВСтЗсп3+10Х17Н13М3Т ВСтЗсп3+08Х17Н15М3Т ВСтЗсп3+06ХН28МДТ ВСтЗсп4+08Х13 ВСтЗсп4+12Х18Н10Т ВСтЗсп4+08Х18Н10Т ВСтЗсп4+10Х17Н13М3Т ВСтЗсп4+10Х17Н13М2Т ВСтЗсп4+08Х17Н15М3Т ВСтЗсп4+06ХН28МДТ ВСтЗсп5+12Х18Н10Т ВСтЗсп5+10Х17Н13М3Т ВСтЗсп5+10Х17Н13М2Т ВСтЗсп5+08Х17Н15М3Т ВСтЗсп+08Х18Н10Т ВСтЗсп+10Х17Н13М2Т	по ГОСТ 380-71	по ГОСТ 5632-72	Термический обработанный	4-160	По ГОСТ 380-71 для стали ВСт. (см. приложение 18) Ударная вязкость основного слоя при нормальной и пониженной температурах нормируется для двухслойных листов толщиной 10 мм и более, а после механического старения - 12 мм и более						

Марка стали, обозначение стандарта или технических условий	Обозначение стандарта на марку стали		Состояние материала	Толщина S , мм	Предел текучести σ_t	Временное сопротивление <i>разрыву</i> σ_b	Относительное удлинение δ_5	Ударная вязкость на поперечном образце a_H			Холодный загиб на 180°
	основного слоя	коррозионно-стойкого слоя						при 20°	после старения	при нижнем пределе применения	
ВСтЗсп5+06ХН28МДТ ВСтЗсп6+I2X18H10T ВСтЗсп6+08X18H10T ВСтЗсп6+IOX17H13M3T ВСтЗсп6+IOX17H13M2T ВСтЗсп6+08X17H15M3T ВСтЗсп6+06ХН28МДТ по ГОСТ 10885-75	по ГОСТ 380-71	по ГОСТ 5632-72	Термически обработанное	4-160	По ГОСТ 380-71 для стали ВСтЗсп (см.приложение И8) Ударная вязкость основного слоя при нормальной и пониженной температурах нормируется для двухслойных листов толщиной 10 мм и более, а после механического старения - 12 мм и более.						
20К-3+08X13 20К-3+I2X18H10T 20К-3+08X18H10T 20К-3+IOX17H13M3T 20К-3+IOX17H13M2T 20К-3+08X17H15M3T 20К-3+06ХН28МДТ 20К-5+08X13 20К-5+I2X18H10T 20К-5+08X18H10T 20К-5+IOX17H13M3T по ГОСТ 10885-75	по ГОСТ 5520-79				По ГОСТ 5520-79 для стали 20К /см.приложение И8/ Ударная вязкость основного слоя при нормальной и пониженной температурах нормируется для двухслойных листов толщиной 10 мм и более, а после механического старения - 12 мм и более.						

Марка стали, обозначение стандарта или технических условий	Обозначение стандарта на марку стали		Состояние материала	Толщина S , мм	Предел текучести σ_T	Временное сопротивление разрыву σ_B	Относительное удлинение δ_5	Ударная вязкость на поперечном образце a_n			Холодный нагиб на 180°
	основного слоя	коррозионностойкого слоя						при 20°	после старения	при $нижнем$ пределе применения	
20К-5+10Х17Н13М2Т 20К-5+08Х17Н15М3Т 20К-5+06ХН28МДТ 20К-10+12Х18Н10Т 20К-10+08Х18Н10Т 20К-10+10Х17Н13М2Т 20К-10+10Х17Н13М2Т 20К-10+08Х17Н15М3Т 20К-10+06ХН28МДТ 20К-11+12Х18Н10Т 20К-11+08Х18Н10Т 20К-11+10Х17Н13М2Т 20К-11+10Х17Н13М2Т 20К-11+08Х17Н15М3Т 20К-11+06ХН28МДТ по ГОСТ 10885-75	по ГОСТ 5520-79	по ГОСТ 5632-72	Термически обработанное	4-160	По ГОСТ 5520-79 для стали 20К /см.приложение 18/ Ударная вязкость основного слоя при нормальной и пониженной температурах нормируется для двухслойных листов толщиной 10 мм и более, а после механического старения - 12 мм и более						

Марка стали, обозначение стандарта или технических условий	Обозначение стандарта на марку стали		Состояние материала	Толщина δ , мм	Предел текучести σ_t	Временное сопротивление разрыву σ_b	Относительное удлинение δ_5	Ударная вязкость на поперечном образце a_n			Холодный загиб на 180°
	основного слоя	коррозионного слоя						при 20°	после старения	при нём пределе применения	
I6ГC-3+08X13 I6ГC-3+I2X18N10T I6ГC-3+08X18N10T I6ГC-3+I0X17N13M3T I6ГC-3+I0X17N13M2T I6ГC-3+08X17N15M3T I6ГC-3+06XN28MДT											
I6ГC-6+08X13 I6ГC-6+I2X18N10T I6ГC-6+08X18N10T I6ГC-6+I0X17N13M3T I6ГC-6+I0X17N13M2T I6ГC-6+08X17N15M3T I6ГC-6+06XN28MДT I6ГC-17+08X13 I6ГC-17+I2X18N10T I6ГC-17+08X18N10T I6ГC-17+I0X17N13M3T	по ГОСТ I9282-73	по ГОСТ 5632-72	Термически обработанное	4-160	По ГОСТ I9282-73 для стали I6ГC /см.приложение I8/ Ударная вязкость основного слоя при нормальной и пониженных температурах нормируется для двухслойных листов толщиной I0 мм и более, а после механического старения - I2 мм и более						

Продолжение

Марка стали, обозначение стандарта или технических условий	Обозначение стандарта на марки стали		Состояние материала	Толщина s , мм	Предел текучести σ_T	Временное сопротивление разрыву σ_B	Относительное удлинение δ_5	Ударная вязкость на поперечном образце a_n			Холодный загиб на 180°
	основного слоя	коррозионного слоя						при 20°	после старения	при 10° ниже температуры применения	
I6ГC-I7+IOXI7HI3M2T I6ГC-I7+08XI7HI5M3T I6ГC-I7+06XH28MДT O9Г2C-3+I2XI8HIOT O9Г2C-3+08XI8HIOT O9Г2C-3+IOXI7HI3M3T O9Г2C-3+IOXI7HI3M2T O9Г2C-3+08XI7HI5M3T O9Г2C-3+06XH28MДT O9Г2C-6+08XI3 O9Г2C-6+I2XI8HIOT O9Г2C-6+08XI8HIOT O9Г2C-6+IOXI7HI3M3T O9Г2C-6+IOXI7HI3M2T O9Г2C-6+08XI7HI5M3T по ГОСТ IO885-75	по ГОСТ I9282- -73	по ГОСТ 5632-72	Термически обработанное	4-I60	По ГОСТ I9282-73 для стали I6ГC и O9Г2C /см.приложение I8/ Ударная вязкость основного слоя при нормальной и пониженных температурах нормируется для двухслойных листов толщиной IO мм и более, а после механического старения - I2 мм и более.						

Марка стали, обозначение стандарта или технических условий	Обозначение стандарта на марки стали		Состояние материала	Толщина S , мм	Предел текучести σ_T	Временное сопротивление разрыву σ_B	Относительное удлинение δ_5	Ударная вязкость на поперечном образце a_n			Холодный изгиб на 180°
	основного слоя	коррозионной стойкого слоя						при 20°	после старения	при температуре применения	
09Г2С-6+06ХН28МДТ 09Г2С-7+08Х13 09Г2С-7+12Х18Н10Т 09Г2С-7+08Х18Н10Т 09Г2С-7+10Х17Н13М3Т 09Г2С-7+10Х17Н13М2Т 09Г2С-7+08Х17Н15М3Т 09Г2С-7+06ХН28МДТ 09Г2С-8+12Х18Н10Т 09Г2С-8+08Х18Н10Т 09Г2С-8+10Х17Н13М3Т 09Г2С-8+10Х17Н13М2Т 09Г2С-8+08Х17Н15М3Т 09Г2С-8+06ХН28МДТ 09Г2С-9+08Х13 09Г2С-9+12Х18Н10Т по ГОСТ 10885-75	по ГОСТ 19282- -73	по ГОСТ 5632-72	Термически обра- ботанное	4-160	По ГОСТ 19282-73 для стали 09Г2С /см.приложение ИВ/ Ударная вязкость основного слоя при нормальной и пониженной температурах нормируется для двух- слойных листов толщиной 10 мм и более, а после механического старения - 12 мм и более.						

Продолжение

Марка стали, обозначение стандарта или технических условий	Обозначение стандарта на марки стали		Состояние материала	Толщина δ , мм	Предел текучести σ_t , МПа (кгс/см ²),	Временное сопротивление против разрыву σ_b , МПа (кгс/мм ²),	Относительное удлинение δ_5 , % не менее	Ударная вязкость на поперечном образце a_n , Дж/см ² (кгс·см/см ²), не менее			Холодный загиб на 180°, мм / ϕ диаметр оправки а-толщина образца/									
	основного слоя	коррозионностойкого слоя						при 20°	после старения	при наим пределе применения										
09Г2С-9+08Х18Н10Т 09Г2С-9+10Х17Н13М3Т 09Г2С-9+10Х17Н13М2Т 09Г2С-9+08Х17Н15М3Т 09Г2С-9+06ХН28МДТ	по ГОСТ 19282-73	по ГОСТ 5632-72	Термически обработанное	4-160	По ГОСТ 19282-73 для стали 09Г2С (см. приложение И8)				60(6)		$d' = 2a$									
09Г2С-17+12Х18Н10Т 09Г2С-17+08Х18Н10Т 09Г2С-17+10Х17Н13М3Т 09Г2С-17+10Х17Н13М2Т 09Г2С-17+08Х17Н15М3Т 09Г2С-17+06ХН28МДТ по ГОСТ 10885-75																				
12МХ+08Х13(0Х13) по ГОСТ 10885-75	по ГОСТ 20072-74												12-40	225 (22,5)	430 (43)	24				
12МХ+08Х13(0Х13) по ГОСТ 10885-75	по ГОСТ 10885-75												30-60	240 (24)	450 (45)	19	80 (8)			$d' = 3a$
12МХ+08Х18Н10Т (0Х18Н10Т) по ТУ/ЖЗТМ 410-69	по ТУ/ЖЗТМ 410-69												30-180				30 (3)			

Продолжение

0248 OCT 26 1979

Марка стали, обозначение стандарта или технических условий	Обозначение стандарта на марку стали		Состояние материала	Толщина δ , мм	Предел текучести σ_t , МПа (кгс/мм ²) не менее	Временное сопротивление разрыву σ_b , МПа (кгс/мм ²) не менее	Относительное удлинение δ_5 , % не менее	Ударная вязкость на поперечном образце a_n , Дж/см ² (кгсм/см ²), не менее			Холодный изгиб на 180° , мм / d - диаметр охватываемой толщины образца
	основного слоя	коррозионностойкого слоя						при 20°	после старения	при нижнем пределе применения	
I2XM+08X18N10T по ГОСТ 10885-75	по ГОСТ 10885-75	по ГОСТ 5632-72	Термически обработанное	30-60	240 (24)	450 (45)	19	80 (8)	-	-	$d=3a$
20K+HMЖМц28-2,5-I,5 по ТУ4-I-1034-74				4-I60	По ГОСТ 5520-79 для стали 20K (см. приложение I8) Ударная вязкость основного слоя определяется на листах толщиной 16 мм и более					30(3) при минус 20°C	$d=2a$
20K+HMЖМц28-2,5-I,5 по ГОСТ 10885-75	по ГОСТ 5520-79	по ГОСТ 492-73			По ГОСТ 5520-79 для стали 20K (см. приложение I8) Ударная вязкость основного слоя при нормальной и пониженной температурах нормируется для двухслойных листов толщиной 10 мм и более, а после механического старения - 12 мм и более.						
20X2M+08X18N10T по ТУ/ЖЗТМ 410-69	по ТУ/ЖЗТМ 410-69	по ГОСТ 5632-72		30-I80	400 (40) 320 (32)	при 20°C 560 (56) при 450°C 440 (44)	16	80 (8)			$d=3a$ $\leq 120^\circ$

Продолжение таблицы

Марка стали, обозначение стандарта или технических условий	Технические требования	Состояние материала	Предел текучести σ_T , МПа (кгс/мм ²) не менее	Временное сопротивление разрыву σ_B , МПа (кгс/мм ²) не менее	Относительное сужение ψ , %	Относительное удлинение δ_5 , %	Ударная вязкость a_K , Дж/см ² (кгс м/см ²), не менее		Диаметр отпечатка d , мм не менее	Твердость по Бриггелю HB, не более	Сплюсывание	Раздача, %	Гидравлическое испытание	Примечание
							при 20°C	при нижнем пределе применения						
20КЧ по ТУ I4-3-I073-82 ТУ I4-3-I074-82	по ТУ I4-3-I073-82	Термически обработанное	240(24)	420(42)	-	23	50(5) при нижнем пределе применения		I90	по ТУ I4-3-I073-82				
	по ТУ I4-3-I074-82						по ТУ I4-3-I074-82							
09Г2С по ГОСТ I9282-73 ТУ I4-3-II28-82	по ТУ I4-3-II28-82		270(27)	480(48)	-	22	35(3,5) 30(3)						a_n при -70°C толщина стенки ≤ 10 мм "- > 10 мм	
	по ТУ I4-3-500-76						40(4) при минус 70°C	по ТУ I4-3-500-76		-	по ГОСТ 3845-75	$a_n \geq 50$ Дж/м ² для труб 219x8		
I0Г2 по ГОСТ 4543-71	по ГОСТ 8733-74 гр. В	С прокатного нагрева или термически обработанное	250(25)	430(43)	-		-		4,8	по ГОСТ 8733-74			по ГОСТ 3845-75	Загиб по ГОСТ 3728-78
	по ГОСТ 550-75 гр. А, Б						Горячедеформированные			I20(I2)				
I5ХМ по ТУ I4-3-460-75	по ТУ I4-3-460-75	С прокатного нагрева или термически обработанное	Продольные образцы				60(6)		по ТУ I4-3-460-75					
			240(24)	450-650 (45-65)	50	2I	20	50(5)						
I2ХIMФ по ГОСТ 20072-74			Продольные образцы				60(6)							
			230(23)	450(45)	45	2I	20	50(5)						
			Продольные образцы				60(6)							
			280(28)				450-650 (45-65)		55		2I		60(6)	
			450(45)				50		I9		50(5)			

Марка стали, обозначение стандарта или технических условий	Технические требования	Состояние материала	Предел текучести $\sigma_{т2}$, МПа (кгс/мм ²) не менее	Временное сопротивление разрыву $\sigma_{в}$, МПа (кгс/мм ²) не менее	Относительное сужение ψ , %	Относительное удлинение δ_5 , %	Ударная вязкость a_n , Дж/см ² (кгс.м/см ²), не менее		Диаметр отпечатка d , мм не менее	Твердость по Бринеллю HB, не более	Сплюснение	Раздача, %	Гидравлическое испытание	Примечание	
							при 20°C	при нижнем пределе применения							
IX2MI по ТУ14-3-517-76	По ТУ14-3-517-76	Термическая обработка	270(27)	450(45)	45	20	100(10)	-	-	227-131				a_n определяется при $S' = 12$ мм	
I5X5 по ГОСТ 20072-74	По ГОСТ 550-75 гр.А		216(22)	392(40)	Горячедеформированные		50	24	100(10)	-	-	по ГОСТ 550-75			
I5X5M по ГОСТ 20072-74		216(22)	392(40)	Горячедеформированные		50	22	120(12)	-	-	170				
I5X5M-Y по ГОСТ 20072-74		Холоднодеформированные и теплодеформированные		216(22)	392(40)	-	22	-	-	-	-				
		Нормализация + отпуск		420(42)	600(60)	65	16	100(10)	-	-	235				
I5X5B2 по ГОСТ 20072-74		Термическая обработка	220(22)	400(40)	50	22	120(12)								
X9h по ТУ14-3-457-76	По ТУ14-3-457-76	Термическая обработка	216(22)	470(48)	50	22	98(10)			170				a_n определяется при $S' \geq 12$ мм на продольном образце	
X8 по ГОСТ 550-75 ТУ14-3-457-76	по ГОСТ 550-75		216(22)	392(40)	-	22	-	-	-			по ГОСТ 550-75			
	по ТУ14-3-457-76		200(20)	392(40)	50	22	78(8)					по ТУ 14-3-457-76			a_n определяется при $S' \geq 12$ мм на продольном образце

Продолжение таблицы

Марка стали, обозначение, стандарта или технических условий	Технические требования	Состояние материала	Предел текучести σ_t , МПа (кгс/мм ²) не менее	Временное сопротивление разрыву σ_B , МПа (кгс/мм ²) не менее	Относительное сужение ψ , %	Относительное удлинение δ_5 , %	Ударная вязкость a_n , Дж/см ² (кгс.м/см ²), не менее		Диаметр отпечатка d , мм не менее	Твердость по Бриггелю HB, не более	Сплюсывание	Раздача, %	Гидравлическое	Примечание
							при 20°C	при нижнем пределе применения						
ХН32Т ТУ 14-3-489-76	по ТУ 14-3-489-76	Термически обработанное	180(18)	480(48)	Горячекатаные 60 при $d \geq 10$ мм	35					Холоднодеформированные при $\delta \leq 10$ мм 1/2 диаметра наружного на 12%			
15Х18Н12С4Т10 по ГОСТ 5632-72	по ТУ 14-3-310-74		-	730(73)	-	25					при толщине стенки не более 10 мм по ГОСТ 8695-75	до $\delta 150$ мм и толщине стенки не более 10 мм по ГОСТ 8694-75		

П О К О В К И
МЕХАНИЧЕСКИЕ СВОЙСТВА

Таблица I

Марка стали, Обозначение стандарта или технических условий	Технические требования	Состоя- ние ма- териала	Размер поковки /толщина или диаметр/, мм	Предел текучес- ти σ_s , МПа, (кгс/мм ²) не менее	Временное сопротив- ление разрыву σ_b , МПа (кгс/мм ²) не менее	Относи- тельное удлине- ние δ_5 , %, не менее	Относи- тельное сужение ψ ,%, не ме- нее	Ударная вязкость a_n , Дж/м ² (кгс м/см ²), не менее		Диаметр отпечатка d , мм	Твердость по Бринелю НВ	
								при 20°C	при нижнем пределе применения			
ВСт5сп по ГОСТ 380-71	по ГОСТ 8479-70 гр. IУ-кп 245 (кп.25)		До 100	245(25)	470(48)	22	48	49(5,0)		5,0-4,5	I43-I79	
			Св. 100 до 300					19	42			39(4,0)
Св. 300 до 500	17	35	34(3,5)									
Св. 500 до 800	15	30	34(3,5)									
20 по ГОСТ 1050-74	по ГОСТ 8479-70 гр. IУ-кп.215 (кп.22)	Терми- чески обра- ботан- ное	До 100	215(22)	430(40)	24	53	54(5,5)		5,35-4,65	I23-I67	
			Св. 100 до 300					20	48			49(5,0)
Св. 300 до 500	18	40	44(4,5)									
Св. 500 до 800	16	35	39(4,0)									
16ГС по ГОСТ 19282-73	по ГОСТ 8479-70 гр. IУ-кп 195 (кп.20)		До 100	195(20)	390(40)	26	55	59(6,0)		5,0-4,8	III-I56	
			Св. 100 до 300					23	50			54(5,5)
Св. 300 до 500	20	45	49(5,0)									
Св. 500 до 800	18	38	44(4,5)									
16Г2 по ГОСТ 19282-73	по ГОСТ 8479-70 гр. IУ-кп 245 (кп.25)		До 100	245(25)	470(48)	22	48	49(5,0)		5,0-4,5	I43-I79	
			Св. 100 до 300					19	42			39(4,0)
Св. 300 до 500	17	35	34(3,5)									
Св. 500 до 800	15	30	34(3,5)									
10Г2 по ГОСТ 4543-71	по ГОСТ 8479-70 гр. IУ-кп 215 (кп.22)		До 100	215(22)	430(44)	24	53	54(5,5)		30(3) при темпе- ратуре ниже минус 30°C	5,35-4,65	I23-I67
			Св. 100 до 300					20	48			
Св. 300 до 500	18	40	44(4,5)									
Св. 500 до 800	16	35	39(4,0)									
09Г2С по ГОСТ 19281-73	по ГОСТ 8479-70 гр. IУ-кп.245 (кп.25)		До 100	245(25)	470(48)	22	48	49(5,0)		5,4-4,5	I20-I79	
			Св. 100 до 300					19	42			39(4,0)
Св. 300 до 500	17	35	34(3,5)									
Св. 500 до 800	15	30	34(3,5)									
20К по ГОСТ 5520-79	по ГОСТ 8479-70 гр. IУ-кп.215 (кп.22)		До 100	215(22)	430(44)	24	53	54(5,5)		5,35-4,65	I23-I87	
			Св. 100 до 300					20	48			49(5,0)
Св. 300 до 500	18	40	44(4,5)									
Св. 500 до 800	16	35	39(4,0)									
20Ю4 по IУ 26-0303-1532-84	по IУ26-0303- -1532-84		До 800	240(24)	420(42)	22	-	40(4,0)		-	I90	

Продолжение таблицы

Марка стали, обозначение стандарта или технических условий	Технические требования	Состоя- ние ма- териала	Размер поковки /толщина или диаметр/, мм	Предел текучес- ти $\sigma_{т}$, МПа (кгс/мм ²) не менее	Временное сопротив- ление разрыву $\sigma_{в}$, МПа (кгс/мм ²) не менее	Относи- тельное удлине- ние δ_5 , %, не менее	Относи- тельное сужение ψ , % не менее	Ударная вязкость $a_{н}$, Дж/м ² (кгс м/см ²), не менее		Диаметр отпечатка d , мм	Твердость по Бринелю, НВ	
								при 20°С	при нижнем пределе применения			
03Х18Н11 по ГОСТ 5632-72	по ГОСТ25054-81	Терми- чески обрабо- танное	До 800	176	441	40	35	50 (5)			≤ 179	
(18)				(45)								
03Х17Н14М3 по ГОСТ 5632-72				176	470	35	40					45
(18)				(48)								
10Х17Н13М3Т по ГОСТ 5632-72				196	510	35	40					45
(20)				(52)								
08Х17Н15М3Т по ГОСТ 5632-72	196	490	30	30	30							
(20)	(50)											
06ХН28МДТ по ГОСТ 5632-72	216	510	14	35	50 (5)							
(22)	(52)											
С8Х13 по ГОСТ 5632-72	392	539	35	35	50 (5)							
(40)	(55)											
12Х13 по ГОСТ 5632-72	392	539	35	35	50 (5)							
(40)	(55)											

Примечание. Значения механических свойств относятся к испытанию на продольных образцах. Допускается проверка механических свойств на поперечных, тангенциальных или радиальных образцах, при этом нормы, указанные в табл. 1 настоящего приложения снижаются на величины, указанные в табл. 2 настоящего приложения.

Таблица 2

Механические свойства	Допускаемое снижение норм механических свойств, %			
	для поперечных образцов	для радиальных образцов	для тангенциальных образцов	
			поковок диаметром до 300 мм	поковок диаметром св. 300 мм
Относительное удлинение δ_5 , %	50	35	25	30
Относительное сужение, %	40	35	20	25
Ударная вязкость a_H Дж/см ² (кгс.м/см ²)	50	40	25	30
Предел текучести, σ_T , МПа (кгс/см ²)	10		5	
Временное сопротивление разрыву, δ_B , МПа (кгс/см ²)				

СТАЛЬ СОРТОВАЯ
МЕХАНИЧЕСКИЕ СВОЙСТВА

Таблица

Марка стали, обозначение стандарта или технических условий	Технические требования	Состояние материала	Толщина проката, мм	Предел текучести σ_p , МПа (кгс/мм ²) не менее	Временное сопротивление разрыву σ_B , МПа (кгс/мм ²) не менее	Относительное удлинение δ_5 , % не менее	Относительное сужение ψ , % не менее	Ударная вязкость a_n , Дж/м ² (кгс.м/см ²), не менее		Диаметр отпечатка, мм	Твердость по Бринеллю, НВ, не более	Примечание															
								при 20°C	при нижнем пределе применения																		
Ст3кп ВСт3кп по ГОСТ 380-71	по ГОСТ 535-79	Горячекатанное	До 20	-	370-470 (37-47)	27	-	-	-	при минус 20°C $\delta = 5-9$ мм 50(5) $\delta' = 10-25$ мм 30(3) $\delta = 26-40$ мм -																	
			Св. 20 до 40			26																					
			Св. 40			24																					
До 20			240(24)		27																						
Св. 20 до 40			230(23)		26																						
Св. 40 до 100			220(22)		24																						
Св. 100			200(20)		23																						
До 20			250(25)		26																						
Св. 20 до 40			240(24)		25																						
Св. 40 до 100			230(23)		23																						
Св. 100			210(21)																								
ВСт3сп3 ВСт3пс3 по ГОСТ 380-71					До 20	250(25)	380-490 (38-49)	26						$\delta = 5-9$ мм 110(11) $\delta = 10-25$ мм 100(10) $\delta = 26-40$ мм 90(9)													
	Св. 20 до 40	240(24)				25																					
	Св. 40 до 100	230(23)				23																					
	Св. 100	210(21)																									
ВСт5пс по ГОСТ 380-71					До 20	-		20																			
					Св. 20 до 40			19																			
					Св. 40 до 100			17																			
					Св. 100																						
ВСт5сп2 по ГОСТ 380-71							До 20	290(29)	500-640										20								
							Св. 20 до 40	280(28)	500-640 (50-64)										19								
							Св. 40 до 100	270(27)											17								
							Св. 100	260(26)																			
20 по ГОСТ 1050-74			по ГОСТ 1050-74	Нормализованное			До 250	250(25)	420(42)					25	55											Для стали в горячекатанном состоянии 4,7 163	
20Ю4 по ТУ 14-1-3332-82			по ТУ 14-1-3332-82				До 180	240(24)	420(42)					-	23											50(5)	

Продолжение таблицы

Марка стали, обозначение стандарта или технических условий	Технические требования	Состояние материала	Толщина проката, мм	Предел текучести σ_T , МПа (кгс/мм ²) не менее	Временное сопротивление разрыву σ_B , МПа (кгс/мм ²) не менее	Относительное удлинение δ_5 , % не менее	Относительное сужение ψ , % не менее	Ударная вязкость a_n , Дж/см ² (кгс м/см ²), не менее		Диаметр отпечатка, мм	Твердость по Бриггеллю, НВ, не более	Примечание		
								при 20°C	при нижнем пределе применения					
09Г2С-6 по ГОСТ 19282-73	по ГОСТ 19281-73	Без терми- ческой обра- ботки	4	350(35)					65(6,5)	при минус 40°C				
			5-9	350(35)	500(50)									
			10-20	330(33)	480(48)									
			21-32	310(31)	470(47)									
			33-60	290(29)	460(46)									
			61-80	280(28)	450(45)									
			81-160	270(27)	440(44)									
6ЭГ2-6 по ГОСТ 19282-73					4	310(31)	450(45)					35(3,5) при 40°C		
					5-9	310(31)						30(3,0) - "		
					10-20	310(31)	450(45)	2I	-			40(4,0) - "		
					21-32	300(30)								
09Г2С-9 по ГОСТ 19282-73					4	350(35)	500(50)				65(6,5)			
					5-9	350(35)								
					10-20	330(33)	480(48)							
					21-32	310(31)	470(47)							
					33-60	290(29)	460(46)							
					61-80	280(28)	450(45)							
					81-160	270(27)	440(44)							
09Г2С-12 по ГОСТ 19282-73					4	350(35)	500(50)				65(6,5)	при минус 20°C		а _н при 20°C после механи- ческого старе- ния должно быть не менее 30 Дж/см ² (3кгс.м/см ²)
					5-9							40(4)		
					10-20	330(33)	480(48)							
			21-32	310(31)	470(47)									
			33-60	290(29)	460(46)									
			61-80	280(28)	450(45)									
			81-160	270(27)	440(44)									
09Г2-12 по ГОСТ 19282-73			4							при минус 40°C				
			5-9	310(31)						35(3,5)				
			10-20		450(45)	2I	-			30(3,0)				
			21-32	300(30)						40(4,0)				

Марка стали, обозначение стандарта или технических условий	Технические требования	Состояние материала	Толщина проката, мм	Предел текучести $\sigma_{т}$, МПа (кгс/мм ²) не менее	Временное сопротивление разрыву $\sigma_{в}$, МПа (кгс/мм ²) не менее	Относительное удлинение δ_5 , % не менее	Относительное сужение ψ , % не менее	Ударная вязкость a_n , Дж/см ² (кгс м/см ²), не менее		Диаметр отпечатка, d , мм	Твердость по Бриггеллю, НВ, не более	Примечание
								при 20°С	при нижнем пределе применения			
ЮХ14Г14Н4Т по ГОСТ 5632-72	по ГОСТ 5949-75	Горячекатанное термически обработанное	До 200	250(25)	650(65)	35	50	-	-	-	-	-
08Х22Н6Т по ГОСТ 5632-72				350(35)	600(60)	20	45					
12Х18Н10Т по ГОСТ 5632-72				200(20)	520(52)	40	55					
08Х21Н6М2Т по ГОСТ 5632-72				350(35)	600(60)	25	45					
08Х18Н10Т по ГОСТ 5632-72				200(20)	500(50)							
08Х18Н12В по ГОСТ 5632-72				180(18)								
ЮХ17Н13М2Т по ГОСТ 5632-72				220(22)	520(52)	40	55					
ЮХ17Н13М3Т по ГОСТ 5632-72				200(20)	540(54)							
08Х17Н15М3Т по ГОСТ 5632-72				200(20)	500(50)	35	45					
08Х13 по ГОСТ 5632-72			420(42)	600(60)	20	60	100(10)	-	4,5-5,5	179-116	Твердость указана в отожженном или отпущенном состоянии	
02Х8Н22С6 по ТУ 14-1-3812-84	по ТУ 14-1-3812-84	Кованые	диаметр 55-100 квадрат 75, 85, 100, 125	180(18)	530(53)	60	-	70(7)				
		Горячекатаные	диаметр 12-70									
03Х18Н11 по ГОСТ 5949-75	по ГОСТ 5949-75	Термически обработанное	До 200	160(16)	450(45)	55	40					
03Х18Н11 по ТУ 14-1-1160-74	по ТУ 14-1-1160-74			196(19,6)	490(49)	40						
3Х17Н14М3 по ТУ 14-1-3303-82	по ТУ 14-1-3303-82			диаметр 5-200	200(20)	500(50)	40					

ОТЛИВКИ СТАЛЬНЫЕ
МЕХАНИЧЕСКИЕ СВОЙСТВА

Таблица

Марка стали, обозначение стандарта или технических условий	Состояние материала	Предел текучести $\sigma_{т}$, МПа (кгс/мм ²), не менее	Временное сопротивление разрыву $\sigma_{в}$, МПа (кгс/мм ²), не менее	Относительное удлинение δ_5 , %	Относительное сужение ψ , %	Ударная вязкость $a_{н}$, Дж/см ² (кгс м/см ²), не менее		Диаметр отпечатка, мм	Твердость по Бриннеллю, НВ	Примечание
						при 20°С	при нижнем пределе применения			
20Л по ГОСТ 977-75	Термически обработанное	220(22)	420(42)	22	35	Нормализация с отпуском или нормализация				
25Л по ГОСТ 977-75		240(24)	450(45)	19	30	Нормализация с отпуском или нормализация				
		300(30)	500(50)	22	33	Закалка и отпуск				
35Л по ГОСТ 977-75		280(28)	500(50)	15	25	Нормализация с отпуском или нормализация				
		350(35)	550(55)	16	20	Закалка и отпуск				
45Л по ГОСТ 977-75		320(32)	550(55)	12	20	Нормализация с отпуском или нормализация				
	400(40)	600(60)	10	20	Закалка и отпуск					
20ХМЛ ОСТ 26-07-402-83		250(25)	450(45)	18	30	30(3,0)	20(2,0) при минус 40°С			
20Х5МЛ 20Х5ТЛ 20Х8ВЛ по ГОСТ 2176-77		400(40)	600(60)	16	30	40(4)				
20Х5ВЛ по ТУ 26-02-19-75		400(40)	600(60)	16	30	40(4)		190-240		
20ХНЗЛ по ТУ 26-02-19-75				12	20	50(5)	25(2,5) при минус 70°С			

ХИМИЧЕСКИЙ СОСТАВ МАТЕРИАЛОВ

Таблица

Марка материала	Обозначение стандарта или технических условий	Содержание элементов, %											
		Углерод	Марганец	Кремний	Хром	Никель	Молибден	Медь	Титан	Ванадий	Сера не более	Фосфор	Прочие элементы
ВСт3кп		0,14-0,22	0,30-0,60	≤ 0,07	≤ 0,30	≤ 0,30	-	≤ 0,30	-	0,05	0,04	Мышьяк ≤ 0,08	
ВСт3пс	0,40-0,65		0,05-0,17										
ВСт3сп	0,12-0,30		0,80-1,10	≤ 0,15									
ВСт3Гпс	0,80-1,10		≤ 0,15										
ВСт4сп	0,18-0,27		0,40-0,70	0,12-0,30									
ВСт5пс	0,28-0,37	0,50-0,80	0,05-0,17	0,15-0,35									
ВСт5сп			0,05-0,17		0,15-0,35								
08КП	ГОСТ 9045-80	≤ 0,01	0,25-0,45	≤ 0,03	≤ 0,10	≤ 0,10		≤ 0,15		0,030	0,025		
10895	ГОСТ11036-75	≤ 0,035	≤ 0,3	≤ 0,3				≤ 0,3		0,030	0,020		
10	ГОСТ 1050-74	0,07-0,14	0,35-0,65	0,17-0,37	≤ 0,15	≤ 0,25		≤ 0,25		0,04	0,035		
20	ГОСТ 1050-74 ТУ14-3-460-75	0,17-0,24			≤ 0,25		≤ 0,30	0,025	0,030				
20ЮЧ	ТУ14-1-3333-82 ТУ14-3-1073-82 ТУ14-3-1074-82 ТУ14Г-3332-82 ТУ26-0303-1532-84	0,16-0,22	0,5-0,8	0,15-0,35	≤ 0,30					0,004	0,020	Алюминий 0,03-0,10 Церий 0,015-0,030	
16К	ГОСТ 5520-79	0,12-0,20	0,45-0,75	0,17-0,37	≤ 0,30	≤ 0,30		≤ 0,30		0,04		Мышьяк ≤ 0,08	
18К		0,14-0,22	0,55-0,85										
20К		0,16-0,24	0,35-0,65	0,15-0,30									
16ГС	ГОСТ19282-73	0,12-0,18	0,90-1,20	0,40-0,70	≤ 0,30	≤ 0,30		≤ 0,30		0,04			
09Г2С		≤ 0,12	1,30-1,70	0,50-0,80									
09Г2С	ТУ14-1-3832-84	≤ 0,12	1,3 -1,7	0,50-0,80	≤ 0,30	≤ 0,30		≤ 0,30		0,010	0,020		
16ГС		0,12-0,18	0,9-1,2	0,40-0,70	0,010	0,020							
10Х2ГНМ	ТУ108.11.862-86	0,08-0,12	0,9-1,3	0,17-0,37	1,9-2,3	0,15-0,65	0,45-0,65			0,010	0,012		
16ГМЮЧ	ТУ14-1-2404-78	0,12-0,18	0,9-1,3	0,17-0,37		0,35-0,5				0,035	0,035	Al PЗМ(по расчету) ≤ 0,02 0,02-0,1	
17ГС	ГОСТ19282-73	0,14-0,20	0,4-0,6	1,0-1,4	≤ 0,30	≤ 0,30		≤ 0,30					
17Г1С		0,15-0,20		1,15-1,6									
10Г2С1		≤ 0,12		0,8-1,1									1,3-1,65
15Г2СФ		0,12-0,18		0,4-0,7									1,3-1,7
									-	0,05-0,10			

Марка материала	Обозначение стандарта или технических условий	Содержание элементов, %															
		Углерод	Марганец	Кремний	Хром	Никель	Молибден	Медь	Титан	Ванадий	Сера	Фосфор	Прочие элементы				
											не более						
ЮГ2С1 09Г2	ГОСТ19282-74	≤ 0,12	1,30-1,65 1,40-1,80	0,80-1,10	≤ 0,03							0,04					
ЮГ2 20Х	ГОСТ 4543-71	0,07-0,15 0,17-0,23	1,20-1,60 0,50-0,80	0,17-0,37											0,70-1,00	≤ 0,030	≤ 0,03
I5XM	ГОСТ 4543-71	0,11-0,18	0,40-0,70	0,17-0,37	0,40-1,10	≤ 0,25	0,40-0,55	≤ 0,02									
	ТУ14-3-460-75	0,10-0,15													0,40-0,60	0,025	
I2MX	ТУ24-10-003-70	0,09-0,16	0,40-0,70	0,17-0,35	0,40-0,70	≤ 0,30	0,40-0,60										
	ГОСТ20072-74														0,030	0,025	0,03
I2XM	ТУ24-10-003-70	≤ 0,16	0,40-0,70	0,17-0,37	0,80-1,10	≤ 0,30	0,40-0,55										
	ТУ14-1-642-73														0,03		
	ТУ14-1-2304-78																
	ГОСТ 5520-79														0,04	0,04	
I2X1MΦ	ГОСТ20072-74	0,08-0,15			0,90-1,20	≤ 0,25	0,25-0,35	≤ 0,30		0,15-0,30	0,025	0,025					
	ТУ14-3-460-75														0,025	0,025	
I5X5	ГОСТ20072-74	≤ 0,15	≤ 0,50	≤ 0,50	4,5-6,0	≤ 0,06	0,45-0,60										
I5X5M																	
I5X5BΦ															0,4-0,6	0,025	0,030
IХ2MI	ТУ14-3-517-76	0,08-0,13	0,30-0,60		2,0-2,5	≤ 0,50	0,9-1,10	≤ 0,30		0,035	0,035						

Марка материала	Обозначение стандарта или технических условий	Содержание элементов, %																																	
		Углерод	Марганец	Кремний	Хром	Никель	Молибден	Медь	Титан	Ванадий	Сера не более	Фосфор	Прочие элементы																						
I2X8BФ	ГОСТ20072-74	0,08-0,15	≤ 0,50	≤ 0,60	7,0-8,5	≤ 0,60	-	-		0,3-0,5	0,25	0,030	Вольфрам 0,6-1,0																						
X9M	ТУ14-3-457-76	0,09-0,15		≤ 0,50"	7,5-9,5	≤ 0,50	0,9-1,1	≤ 0,25																											
X8	ГОСТ 550-75	≤ 0,12	0,3-0,6	0,17-0,37	7,5-9,0	≤ 0,40	0,30	≤ 0,30			0,035	0,030																							
08X13	ГОСТ 5632-72	≤ 0,08	≤ 0,10	≤ 0,80	12,0- -14,0	≤ 0,60		-																											
I2X13		0,09-0,15			≤ 0,60	16,0- 18,0		≤ 0,60						5С- -0,80																					
20X13		0,16-0,25												≤ 0,30	24,0- -27,0	≤ 0,60	5С- -0,90																		
08X17T	ГОСТ 5632-72	≤ 0,08															≤ 0,20	27,0- -30,0	≤ 0,30	0,035															
I5X25T		≤ 0,15																		≤ 0,20	5,0-8,0	≤ 0,25	0,25- -0,60												
I5X28		0,05-0,09																						≤ 0,70	19,0- -22,0	≤ 0,30	0,030								
07X16H6-III	ТУ14-I-22-71	≤ 1,0																										30,0- -34,0	19,0- -23,0	≤ 0,30	0,030				
07X16H6	ТУ14-I-205-72	≤ 0,05																														≤ 0,70	19,0- -22,0	≤ 0,30	0,030
XН32T	ГОСТ 5632-72	≤ 0,05																																	
	ТУ14-I-625-73																																		
	ТУ14-3-489-76																																		
	ТУ14-I-284-72																																		
02X8H22C6	ТУ14-I-3801-84 ТУ14-I-3802-84	≤ 0,02	≤ 0,6	5,4-6,7	7,5- -10,0	21,0- -23,0	0,30	0,020	0,030	Алюминий 0,50																									
08X18H10	ГОСТ 5632-72	≤ 0,08	≤ 2,0	≤ 0,80	17,0- 19,0	9,0- -11,0		0,50	0,02		0,035																								
08X18H10T		≤ 0,08	≤ 2,0	≤ 0,80	16,0- -18,0	14,0- -16,0		5С- -0,7	0,020		0,035																								
08X17H15M3T		0,12-0,17	0,5-1,0	3,8-4,5	17,0- -19,0	11,0- -13,0		0,3- -0,6	0,030		0,035	Алюминий 0,13-0,35																							
I5X18H12C4T10		0,030	0,035																																

Марка материала	Обозначение стандарта или технических условий	Содержание элементов, %														
		Углерод	Марганец	Кремний	Хром	Никель	Молибден	Медь	Титан	Ванадий	Сера не более	Фосфор не более	Прочие элементы			
I2XI8H9T	ГОСТ 5632-72	≤ 0,12	≤ 2,0	≤ 0,80	17,0- -19,0	8,0-9,5	≤ 0,30	≤ 0,30	5С-0,8	≤ 0,20	0,02	Ниобий ЮС-1,1				
I2XI8H10T						9,0- -11,0										
I2XI8H12T	11,0- -13,0															
O3XI8H11	ГОСТ 5632-72	≤ 0,03	≤ 2,0			10,5- -12,5	≤ 0,10						≤ 0,20	≤ 0,20		
						11,0- -12,0										
O8XI8H12B	ГОСТ 5632-72	≤ 0,08	≤ 0,8			11,0- -13,0	≤ 0,10						≤ 0,20			
O8X21H6M2T						20,0- -22,0	5,5-6,5						1,8- -2,5	≤ 0,30	0,20- -0,40	
O8X22H6T						21,0- -23,0	5,3- -6,3						≤ 0,30	5С- -0,65	0,025	
ЮХ14Г14Н4Т	ГОСТ 5632-72	≤ 0,10	13,0-15,0			13,0- -15,0	2,8-4,5						-	-	5С-0,7	0,35
	ТУ14-1-69-71						3,8- -4,5								0,3- -0,6	
	ТУ14-3-59-72			0,3- -0,6												
O3X17H14M3	ГОСТ 5632-72	≤ 0,03	1,0-2,0	≤ 0,40	16,0- -18,0	13,0- -15,0	2,5- -3,1	≤ 0,30	0,02							
O8X17H13M2T	ГОСТ 5632-72	≤ 0,08	≤ 2,0	≤ 0,80		12,0- -14,0	2,0- -3,0	≤ 0,30	5С- -0,7	≤ 0,20						
ЮХ17H13M2T		≤ 0,10							5С- -0,7							
O2X8H22C6	ТУ14-1-3802-84	0,02	≤ 0,6	5,4-6,7	7,5- -10,0	21-23					0,02	0,03				
	ТУ14-1-3812-84															
O2XI8H11	ТУ14-1-3071-80	0,025	≤ 0,20	0,20	17-19	10,5- -12,5					0,02	0,03				
	ТУ14-3-1339-85															
	ТУ14-3-1401-86															
O3X19AG3H10	ТУ14-1-2261-77	0,03	2,0-4,0	0,8	18,5- -20,5	9,0- -11,0					0,02	0,035				
	ТУ14-3-415-75															

Продолжение

Марка материала	Обозначение стандарта или технических условий	Содержание элементов, %									Сера не более	Фосфор не более	Прочие элементы		
		Углерод	Марганец	Кремний	Хром	Никель	Молибден	Медь	Титан	Ванадий					
08Х17Н15М2Т	ГОСТ 5632-72	≤ 0,08	≤ 2,0	≤ 0,80	16,0-	14,0-	3,0-4,0	0,30	0,3-	—	0,02	0,035	-		
10Х17Н13М3Т		≤ 0,10			-18,0	-16,0			5С-0,7						
03ХН28МДТ	≤ 0,03	≤ 0,80	22,0-		26,0	2,5-3,0	2,5-	0,5-							
06ХН28МДТ	ГОСТ 5632-72		≤ 0,06	-25,0	-29,0	-3,5	-0,9								
03Х19АГЭН10	ТУ14-1-2261-77		2,0-4,0	18,5-	9,0-								Азот 0,2-0,3		
03Х13АГ19	ТУ14-3-303-74	≤ 0,03	18,0-21,0	≤ 0,60	12,0-	≤ 1,0	≤ 0,6			0,025		0,05	Кальций 0,10		
	ТУ14-1-743-73		-15,0										Бор 0,007		
07Х13АГ20	ТУ14-1-2640-79	≤ 0,07	19,0-20,0												
	ТУ14-1-3342-82													Кальций 0,10	
	ТУ14-3-1322-85														Церий 0,10
	ТУ14-3-1323-81														Бор 0,003
03Х21Н21М4ГВ	ГОСТ 5632-72	≤ 0,03	1,8-2,5		20,0-	20,0-	3,4-3,7	≤ 0,3			0,02	0,03	Ниобий 0,08-0,018		
					-22,0	-22							С15-0,8		
08Х18Г8Н2Т	ГОСТ 5632-72	≤ 0,08	7,0-9,0	≤ 0,80	17,0-	1,8-	-	-	0,2-		0,025	0,035	-		
					-19,0	-2,8			-0,5						
ВСт3сп+08Х13	ГОСТ 380-71				Основной слой по ГОСТ 380-71,										
ВСт3сп+12Х18Н10Т					плакирующий слой по ГОСТ 5632-72										
ВСт3сп+08Х18Н10Т															
ВСт3сп+10Х17Н13М2Т															
ВСт3сп+10Х17Н13М3Т															
ВСт3сп+08Х17Н15М3Т	ГОСТ10885-75				Основной слой по ГОСТ 5520-79,										
ВСт3сп+06ХН28МДТ					плакирующий - по ГОСТ 5632-72										
20К+08Х13															
20К+12Х18Н10Т															
20К+08Х18Н10Т															
20К+10Х17Н13М2Т															
20К+10Х17Н13М3Т															
20К+06ХН28МДТ															
20К+08Х17Н15М3Т															

Продолжение

Марка материала	Обозначение стандарта или технических условий	Содержание элементов, %										
		Углерод	Марганец	Кремний	Хром	Никель	Молибден	Медь	Титан	Ванадий	Сера не более	Фосфор
I6ГC+08X13 I6ГC+I2X18H10T I6ГC+08X18H10T I6ГC+IOX17H13M2T I6ГC+IOX17H13M3T I6ГC+08X17H15M3T I6ГC+06XH28MДT	ГОСТ10885-75	Основной слой по ГОСТ 19282-73 , плакирующий - по ГОСТ 5632-72										
09Г2C+08X13 09Г2C+I2X18H10T 09Г2C+08X18H10T 09Г2C+IOX17H13M2T 09Г2C+IOX17H13M3T 09Г2C+08X17H15M3T 09Г2C+06XH28MДT												

Продолжение

Марка материала	Обозначение стандарта или технических условий	Содержание элементов, %										Прочие элементы	
		Углерод	Марганец	Кремний	Хром	Никель	Молибден	Медь	Титан	Ванадий	Сера не более		Фосфор
12МХ+08Х13	ГОСТ10885-75	Основной слой по ГОСТ 20072-74, плакирующий слой по ГОСТ 5632-72										0,030	0,030
12ХМ+08Х13		≤ 0,16	0,40-0,70	0,17-0,37	0,8-1,1	≤ 0,30	0,40-0,55	≤ 0,25	-	-	0,030		
20К+НММЦ 2,8-2;5-1,5	ТУ/ЖЭТМ 410-69	Основной слой по ГОСТ 5520-79, плакирующий слой по ГОСТ 492-73										0,030	
12ХМ+08Х18Н10Т		≤ 0,16	0,40-0,70	0,17-0,37	0,8-1,1	≤ 0,30	0,40-0,55	≤ 0,25			0,030		
20Х2М+08Х18Н10Т		0,18-0,22	0,30-0,70		2,1-2,4	0,3-0,7	0,25-0,35			0,020			
20Л-П	ГОСТ 977-75	0,17-0,25	0,35-0,90	0,20-0,52	≤ 0,30	≤ 0,30	≤ 0,30				0,050		
20Л-Ш													
25Л-П		0,22-0,30											
25Л-Ш													
35Л-П		0,32-0,40											
35Л-Ш													
45Л-П	0,42-0,50	0,40-0,90											
45Л-Ш													
20ХМЛ	ГОСТ 2176-77	0,30-0,40		0,20-0,40	0,8-1,1		0,20-0,30						
20Х5МЛ-П		0,15-0,25	0,40-0,60	0,35-0,70	4,0-6,5	≤ 0,50	0,40-0,65				0,040		
20Х5МЛ-Ш													
20Х5ТЛ-П											0,04		
20Х5ТЛ-Ш													
20Х5ВЛ	ТУ26-02-19-75	0,30-0,60	0,30-0,60		4,5-6,0				≤ 0,10	0,035			
											Вольфрам 1,25-1,75		

Марка материала	Обозначение стандарта или технических условий	Содержание элементов, %											
		Углерод	Марганец	Кремний	Хром	Никель	Молибден	Медь	Титан	Ванадий	Сера не более	Фосфор	Прочие элементы
20Х8ВЛ-П	ГОСТ 2176-77		0,30-0,50	0,30-0,60	7,5-9,0	≤ 0,50		≤ 0,30	-				Вольфрам 1,25-1,75
20Х8ВЛ-Ш											0,035	0,040	
20ХН3Л	ТУ26-02-19-75		0,30-0,60	0,20-0,50	0,6-0,9	2,75-3,75							
12Х18Н9ТЛ-П	ГОСТ 2176-77	≤ 0,12	1,00-2,00	0,20-1,00	17,0-20,0	8,0-11,0			5С-0,80				
12Х18Н9ТЛ-Ш													
10Х18Н9Л-П		0,07-0,14						≤ 0,30			0,030	0,035	
10Х18Н9Л-Ш													
12Х18Н12М3ТЛ-П	ГОСТ 2176-77	≤ 0,12			16,0-19,0	11,0-13,0	3,00-4,00		5С-0,80				
12Х18Н12М3ТЛ-Ш													
10Х21Н6М2Л	ТУ26-02-19-75		≤ 0,80	≤ 0,80	20,0-22,0	5,0-6,5	1,8-2,5	-			0,035	0,040	
40Х24Н12СЛ-П	ГОСТ 2176-77	≤ 0,40	0,30-0,80	0,50-1,50	22,0-26,0	11,0-13,0					0,030		
40Х24Н12СЛ-Ш												0,035	
35Х23Н7СЛ-П		≤ 0,35	0,50-0,85	0,50-1,20	21,0-25,0	6,0-8,0		≤ 0,30			0,035		
25Х23Н7СЛ-Ш													
20ГМЛ	ТУ26-0781-26-77	0,12-0,20	0,80-1,20	0,20-0,40	≤ 0,3	≤ 0,3	0,15-0,30				0,030	0,030	Алюминий 0,08 Церий 0,05-0,10 Кальций 0,05-0,15

ХИМИЧЕСКИЙ СОСТАВ СВАРОЧНОЙ ПРОВОЛОКИ

Марка материала	Обозначение стандарта или технических условий	Содержание элементов, %												
		Углерод	Марганец	Кремний	Хром	Никель	Молибден	Медь	Титан	Ванадий	Сера	Фосфор	Прочие элементы	
											не более			
св-08	ГОСТ 2246-70	≤ 0,10	0,35-0,6	≤ 0,03	≤ 0,15	≤ 0,30						0,040	0,040	
св-08А					≤ 0,12	≤ 0,25						0,030		
св-08ГА		0,80-1,10	≤ 0,10	≤ 0,25										
св-10ГА		≤ 0,12	1,10-1,40	≤ 0,06	≤ 0,30							0,025	0,030	
св-10Г2			1,50-1,90		≤ 0,30	0,030								
св-08ГС		≤ 0,10	1,40-1,70	0,60-0,85	≤ 0,20	≤ 0,25							0,025	
св-08Г2С		0,05-0,11	1,80-2,10	0,70-0,95										
св-08ГСМТ		0,06-0,11	1,00-1,30	0,40-0,70	≤ 0,30	≤ 0,30						0,20-0,40	-	
св-10Н10	ТУ14-1-2219-77	≤ 0,10	0,40-0,70	≤ 0,03	≤ 0,25	1,50-1,90	-	≤ 0,025	≤ 0,10	0,030		Алюминий 0,10-0,25		
св-10НМА	ГОСТ 2246-70	0,07-0,12		0,12-0,35	≤ 0,20	1,00-1,50	0,40-0,55				0,020			
св-08МХ		0,06-0,11	0,35-0,60	0,12-0,30	0,45-0,65	≤ 0,30	0,40-0,60	0,025	0,030					
св-08ХМ					0,90-1,20		0,50-0,70							
св-10Х12СМА		0,07-0,12	1,70-2,10	0,60-0,90	0,80-1,10		0,40-0,60	-	-	-	0,025			
св-04Х2МА		≤ 0,06	0,40-0,70	0,12-0,35	1,80-2,20	≤ 0,25	0,50-0,70							
св-10Х2М	ТУ14-1-2219-77	0,08-0,13		0,12-0,37	1,30-1,70	0,40-0,60				0,20				
св-10Х3ГМ	ТУ14-1-4181-85	0,08-0,13	0,6-1,1	0,17-0,37	2,2-2,8	≤ 0,30	0,4-0,6							
св-08Г2СНТЮР	ТУ14-1-3648-83	0,06-0,11	1,7-2,2	0,35-0,60	≤ 0,3	1,0-1,4	-	0,025	0,15-0,40	0,03		Алюминий 0,2-0,6 Вар 0,005		
св-08Х3Г2СМ	ГОСТ 2246-70	≤ 0,10	2,0-2,5	0,45-0,75	2,0-3,0		0,30-0,50	≤ 0,25		0,03				
св-06Х3Г2СМФТЮЧ	ТУ14-1-2338-78	≤ 0,09	1,80-2,20	0,60-0,85	2,00-4,50		0,90-1,20		0,05-0,12		0,10-0,30		РЗМ 0,01-0,06 Алюминий 0,20-0,40	
св-10Х5М	ГОСТ 2246-70	≤ 0,12	0,40-0,70	0,12-0,35	4,00-5,50	≤ 0,30	0,40-0,60	-	-	-	0,025			
св-06Х3Г2СМФТЮЧ	ТУ14-1-2338-78	≤ 0,09	1,80-2,20	0,60-0,85	7,50-9,00		0,75-0,90	≤ 0,25	0,10-0,40	0,10-0,30	0,030	РЗМ 0,02-0,06 Алюминий 0,20-0,40		

Марка материала	Обозначение стандарта или технических условий	Содержание элементов, %												
		Углерод	Марганец	Кремний	Хром	Никель	Молибден	Медь	Титан	Ванадий	Сера не более	Фосфор не более	Прочие элементы	
св-01Х18Н10	ТУ14-1-2795-80	≤ 0,02		≤ 0,40	17,00- -19,00	9,50- -11,00					0,020	0,020	Азот ≤ 0,07	
св-01Х19Н9		≤ 0,03	1,00-2,00	0,50-1,00	18,00- -20,00	8,00- -10,00					0,015	0,025		
св-04Х19Н9		≤ 0,06												
св-06Х19Н9Т		≤ 0,08												
св-07Х18Н9ТЮ		ГОСТ 2246-70												≤ 0,09
св-07Х19Н10Б		0,05-0,09	1,50-2,00	≤ 0,70	18,50- -20,50	9,00- -10,50							Ниобий 1,20-1,50	
св-06Х19Н10МЗТ		≤ 0,08		0,30-0,80		9,00- -11,00	2,00- -3,00				0,018	0,025	Ниобий 0,90-1,30	
св-08Х19Н10МЗБ		≤ 0,10	1,00-2,00	≤ 0,60	18,00- -20,00	10,00- -12,00								
св-04Х19Н11МЗ		≤ 0,06												
св-03Х19Н15Г6М2ВБ2	ТУ14-1-1595-76	≤ 0,03	6,00-7,50	≤ 0,20		15,00- -16,50	2,50- -3,20				0,010	0,010	Вольфрам 1,80-2,30 Азот 0,15-0,22	
св-05Х20Н9ФБС	ГОСТ 2246-70	≤ 0,07	1,00-2,00	0,90-1,50	19,00- -21,00	8,00- -10,00					0,020	0,030	Ниобий 1,00-1,40	
св-08Х20Н9С2БТЮ	ТУ14-1-1140-74	≤ 0,10		2,00-2,50	-21,00	-10,00				0,90- -1,30		0,035	Алюминий 0,30-0,70 Ниобий 0,60-1,00	
св-06Х20Н11МЗТБ	ГОСТ 2246-70	≤ 0,08	≤ 0,80	0,50-1,00		10,00- -12,00	2,50- -3,00				0,018	0,030	Ниобий 0,60-0,90	
св-06Х21Н7БТ	ТУ14-1-1389-75		1,00-2,00	≤ 0,80	20,00- -22,00	6,80- -7,80				0,6- -1,10	0,025	0,035	Ниобий 0,6-1,00	
св-06Х25Н12ТЮ			≤ 0,80	0,60-1,00	24,00- -26,50	11,50- -13,50					0,020	0,030	Алюминий 0,40-0,80	
св-07Х25Н13	ГОСТ 2246-70	≤ 0,09	1,00-2,00	0,50-1,00	23,00- -26,00	12,00- -14,00					0,018	0,025		
св-08Х25Н13БТЮ		≤ 0,10	≤ 0,55	0,60-1,00	24,00- -26,00						0,020	0,030	Ниобий 0,70-1,1 Алюминий 0,40-0,90	
св-15Х18Н12С4ТЮ	ТУ14-1-997-74	0,12-0,17	0,5-1,0	3,8-4,5	17,0- -19,0	11,0- -13,0					0,4- -0,7	0,030	0,035	Алюминий 0,13-0,35
св-02Х8Н22С6	ТУ14-1-3233-81	≤ 0,020	≤ 0,6	5,4-6,7	7,5- -10,0	21,0- -23,0					-	0,020	0,030	
св-01Х21Н10С6Ц	ТУ14-1-3952-85	≤ 0,025	± 0,4	5,0-6,0	11,0- -13,0	9,0- -11,0					-	0,020	0,020	Цирконий 0,15-0,40

Продолжение

Марка материала	Обозначение стандарта или технических условий	Содержание элементов, %										Сера	Фосфор	Прочие элементы
		Углерод	Марганец	Кремний	Хром	Никель	Молибден	Медь	Титан	Ванадий	не более			
СВ-02Х2Н21М4БГ2	ТУ14-1-3262-81	≤ 0,03	1,80-2,50	≤ 0,40	20,00- -22,00	20,00- -22,00	3,40- -3,70	-	-	-	-	0,020	0,030	Ниобий 0,30-0,50
СВ-08Х20Н9Г7Т	ГОСТ 2246-70	≤ 0,10	5,00-8,00	0,50-1,00	18,50- -22,00	8,00- -10,00	-	-	0,60- -0,90	-	-	0,18	0,035	
СВ-10Х16Н25АМ6		0,08-0,12	1,00-2,00	≤ 0,60	15,00- -17,00	24,00- -27,00	5,50- -7,00	-	-	-	0,025		Азот 0,10-0,20	
СВ-07Х25Н12Г2Т		≤ 0,09	1,50-2,50	0,30-1,00	24,00- -26,50	11,00- -13,00	-	-	0,60- -1,00	-	-	0,020	0,035	
СВ-01Х17Н14М2		ТУ14-1-2795-80	≤ 0,02	≤ 0,80	≤ 0,40	17,00- -19,00	13,50- -15,00	2,00- -3,00	-	-	-	0,020	0,020	Азот ≤ 0,07
СВ-01Х19Н18Г10АМЧ	ТУ14-1-1892-70	≤ 0,03	8,50-10,50	≤ 0,60	18,00- -20,00	17,00- -19,00	3,20- -4,20	-	-	-	-	0,025	0,025	Азот 0,15-0,25
СВ-01Х23Н28М3Д3Т	ГОСТ 2246-70		≤ 0,55	≤ 0,55	22,00- -25,00	26,00- -29,00	2,50- -3,00	2,50- -3,50	0,50- -0,90	-	-	0,018	0,030	
СВ-05Х15Н9Г6АМ	ТУ14-1-1595-76	≤ 0,05	5,50-7,00	≤ 0,40	14,50- -15,50	9,00- -10,00	1,40- -1,80	-	-	-	-	0,020	0,020	Азот 0,12-0,22
СВ-03Х23Н28М3Д3Т	ТУ14-1-2571-78	≤ 0,025	1,50-2,50	≤ 0,25	22,00- -25,00	24,50- -27,00	2,50- -3,00	2,50- -3,50	0,10	-	-	0,018	0,020	Ниобий 0,60-0,90
НММГТА 28-1,5-1,1-0,5	ТУ48-21-284-73	≤ 0,05	1,20-1,80	≤ 0,30	-	68,00- -73,00	-	осталь- ное	0,80- -1,40	-	-	0,005	0,05	Церий 0,05 Алюминий 0,30-0,80 Железо 0,1 Магний 0,1

ПРИЛОЖЕНИЕ 26
Рекомендуемое

Подразделение сталей на классы

Класс стали	Марка стали
Углеродистый	ВСт3, 10, 20, 15К, 16К, 18К, 20К, 20Ю4
Низколегированный, марганцевистый, кремнемарганцевистый	16ГС, 17ГС, 17Г1С, 09Г2С, 10Г2СФ, 10Г2С1, 10Г2, 10Г2С1Д, 09Г2, 09Г2СЮ4, 16ГМОЧ, 09Г2СФБ
Низколегированный хромомолибденовый хромомолибденованадиевый	12МХ, 12ХМ, 12Х1МФ, 15ХМ, 10Х2ГНМ, 1Х2М1, 20Х2МА
Мартенситный	15Х5, 15Х5М, 15Х5ВФ, 12Х8ВФ, 20Х13, Х9М, 12Х13
Ферритный	08Х13, 08Х17Т, 15Х25Т
Аустенитоферритный	08Х22Н6Т, 12Х21Н5Т, 08Х18Г8Н2Т, 15Х18Н12С4ТД
Аустенитный	10Х14Г14Н4Т, 08Х18Н10Т, 08Х18Н12Б, 10Х17Н13М2Т, 08Х17Н15М3Т, 03Х17Н14М3, 12Х18Н12Т, 02Х18Н11, 02Х8Н22С6, 03Х19Г3Н10Т, 07ХГ3АГ20, 12Х18Н10Т, 12Х18Н9Т, 03Х21Н21М4ГБ
Сплавы на железоникелевой и никелевой основе	06Х28МДТ, 03Х28МДТ, ХН32Т

ПРИЛОЖЕНИЕ 27

Обязательное

П А С П О Р Т

сосуда, работающего под давлением не свыше
0,07 МПа (0,7 кгс/см²), без давления (под
налив) или под вакуумом

Заводской номер _____

I. ОБЩИЕ ДАННЫЕ

Наименование и адрес
владельца сосуда _____

Наименование и адрес
предприятия-изготовителя _____

Год изготовления _____

Наименование и назначение сосуда _____

2. ТЕХНИЧЕСКИЕ ХАРАКТЕРИСТИКИ И ПАРАМЕТРЫ

Наименование рабочего пространства Характеристики, параметры	Корпус	Рубашка	Трубное пространство
Рабочее или условное давление, МПа (кгс/см ²)			
Расчетное давление, МПа (кгс/см ²)			
Пробное давление, МПа (кгс/см ²)	Гидравлическое		
	Пневматическое		
Испытательная среда			
Температура испытательной среды, °С			
Внутренний диаметр корпуса, мм			

Продолжение

Наименование рабочего пространства Характеристики, параметры		Корпус	Рубашка	Трубное пространство
Длина (высота), мм				
Наименование рабочей среды				
Перемешивающее устройство	Число оборотов			
	Мощность двигателя			
Внутренний объем, м ³				
Масса пустого сосуда, кг				

3. МАТЕРИАЛ ОСНОВНЫХ ДЕТАЛЕЙ

Наименование детали (обечайка, днище и др.)	Материал, ГОСТ, ТУ

4. КОМПЛЕКТУЮЩИЕ ИЗДЕЛИЯ (ОСНОВНЫЕ)

Наименование и характеристика	ГОСТ, ТУ	Предприятие-изготовитель

Продолжение

5. СВЕДЕНИЯ ПО ИСПЫТАНИЯМ НА ПРЕДПРИЯТИИ-ИЗГОТОВИТЕЛЕ
(в объеме ТУ и чертежа общего вида)

6. ОТКЛОНЕНИЯ ОТ ЧЕРТЕЖА ПРИ ИЗГОТОВЛЕНИИ

7. ПЕРЕЧЕНЬ ПРИЛАГАЕМОЙ ТЕХНИЧЕСКОЙ ДОКУМЕНТАЦИИ

Наименование документа	Обозначение	Зав. номер	Кол-во экз.	Примечание

8. УДОСТОВЕРЕНИЕ О КАЧЕСТВЕ

Изделие признано годным для работы с указанными в п. 2 параметрами

М.П. Главный инженер предприятия
 Начальник ОТУ

Приложение: Чертеж общего вида

ИНФОРМАЦИОННЫЕ ДАННЫЕ

1. РАЗРАБОТАН И ВНЕСЕН Министерством химического и нефтяного машиностроения

Всесоюзным научно-исследовательским и проектно-конструкторским институтом нефтяного машиностроения.

2. Исполнители: ВНИИНЕФТЕМАШ: Мамонтов Г.В., Дьяков В.Г., Белугин В.П., Медведев Ю.С., Зусмановская С.И., Кузнецова А.К., Свеженцев В.С., Дубинина Г.А., Булжнская Т.В.

НИИХИММАШ: Грязнов В.В., Якимович Ю.Б., Рачков В.И., Белинский А.Л., Химченко Н.В., Немчин М.Л., Кутепов С.М., Логвинов В.И., Шапиро М.Б., Дязгунов А.П., Прыткина Л.С., Ган И.И., Панфилова Г.С.

3. Стандарт соответствует стандартам СЭВ: СТ СЭВ 798-77;
СТ СЭВ 799-77; СТ СЭВ 800-77.

4. Взамен ОСТ 26-291-79, *ОСТ 26-02-2081-85*

5. Ссылочные нормативно-технические документы:

Обозначение НТД, на который дана ссылка	Номер пункта
ГОСТ 356-80 ГОСТ 380-71	2, 5, 10, 3, 8, 9 2.1.4; 2.1.9, 2.2.1., 2.2.3., 2.6.1, прилож. 2
ГОСТ 427-75	3.2.2., 3.4.6.3.
ГОСТ 481-80	9.2.8.
ГОСТ 492-73	Прилож. 8, 10
ГОСТ 535-79	прилож. 6
ГОСТ 550-75	2.3.4., прилож. 3
ГОСТ 931-78	прилож. 8

ГОСТ 977-75	2.5.2., 2.5.4., 2.5.9., прилож. 7
ГОСТ 1050-74	прилож. 2
ГОСТ 1525-75	прилож. 10
ГОСТ 1577-81	прилож. 2
ГОСТ 2176-77	2.5.4, 2.5.9, прилож. 7
ГОСТ 2246-70	прилож. 13, 14, 15, 16
ГОСТ 299I-85	7.3.4.
ГОСТ 3242-79	5.2.2.
ГОСТ 3285-77	5.12.9.
ГОСТ 4543-71	прилож. 3, 6
ГОСТ 4784-74	прилож. 8, 10
ГОСТ 5063-73	прилож. 8
ГОСТ 5520-79	2.1.4., 2.1.9., 2.2.1., 2.2.3., прилож. 2
ГОСТ 5582-75	прилож. 2
ГОСТ 5583-78	прилож. 16
ГОСТ 5632-72	прилож. 2
ГОСТ 5949-75	2.6.2., прилож. 6
ГОСТ 5959-80	7.3.4.
ГОСТ 6032-84	2.1.8., 2.4.3., 2.5.8, 2.6.2, 2.8.9, 5.4.2.
ГОСТ 6102-78	9.2.8.
ГОСТ 6533-78	1.12.4.
ГОСТ 6996-66	2.8.5, 3.11.2, 5.3.1
ГОСТ 7062-79	2.4.2.
ГОСТ 7350-77	2.2.2, прилож. 2
ГОСТ 7502-80	3.2.2.
ГОСТ 7505-74	2.4.2.
ГОСТ 7512-82	5.7.1.
ГОСТ 7829-70	2.4.2.
ГОСТ 8050-85	прилож. 16
ГОСТ 8479-70	2.1.4, 2.4.2., прилож. 3
ГОСТ 8724-81	3.5.6, 3.6.10.
ГОСТ 8731-74	2.1.4, 2.3.3, прилож. 3
ГОСТ 8733-74	2.3.3, прилож. 3
ГОСТ 8828-75	7.3.5, 7.3.6.
ГОСТ 9045-80	прилож. 2
ГОСТ 9087-81	прилож. 13, 14, 15

ГОСТ 9454-78	2.7.6
ГОСТ 9466-75	5.9.3, 7.3.6
ГОСТ 9467-75	2.8.3, прилож. II
ГОСТ 9634-8I	9.8.4
ГОСТ 9929-82	IO.I.I., IO.I.7
ГОСТ 9940-8I	2.3.5, прилож. 3
ГОСТ 994I-8I	2.3.5, прилож. 3
ГОСТ IO052-75	2.8.3, 2.8.6, прилож. I2
ГОСТ IOI57-79	прилож. I6
ГОСТ IOI98-78	7.3.4
ГОСТ IO354-82	7.3.6
ГОСТ IO706-76	прилож. 3
ГОСТ IO885-85	2.2.5, 3.4.9.I., прилож. 3
ГОСТ II036-75	прилож. 2
ГОСТ I26I9-78	I.I2.9.
ГОСТ I2620-78	I.I2.I0
ГОСТ I262I-78	I.I2.I0
ГОСТ I2622-78	I.I2.I3, 3.4.9.I
ГОСТ I2623-78	I.I2.I3, 3.4.9.I
ГОСТ I279I-67	7.I.I.
ГОСТ I28I5+80+ГОСТИ2822-80	3.5.I, 3.6.8, 2.7.3, 2.7.4.
ГОСТ I4I92-77	7.I.7.
ГОСТ I4249-80	5.I2.3
ГОСТ I4782-76	5.7.I
ГОСТ I4637-79	прилож. 2
ГОСТ I5I50-69	введение, 7.3.5
ГОСТ I5527-70	прилож. 8
ГОСТ I7232-79	прилож. 8
ГОСТ I7375-83	3.8.I
ГОСТ I7380-83	3.8.I
ГОСТ I77II-80	прилож. IO
ГОСТ I8475-82	прилож. 9
ГОСТ I928I-73	2.6.I, прилож. 6
ГОСТ I9282-73	2.I.4, 2.I.9, 2.2.I, 2.2.3, прилож. 2
ГОСТ I9903-74	3.4.9.I
ГОСТ 20072-74	прилож. 2, 3, 6
ГОСТ 20700-75	2.7.6
ГОСТ 2I488-76	прилож. IO
ГОСТ 2I63I-76	прилож. 8

ГОСТ 21646-76	прилож. 9
ГОСТ 21650-76	7.3.4
ГОСТ 22727-77	2.2.4
ГОСТ 23055-78 ^X	3.II.5
ГОСТ 23170-78	7.3.I
ГОСТ 24379.0-80	2.7.8
ГОСТ 24444-80	7.2.8
ГОСТ 24643-8I	3.I.6, 7.3.4, IO.2.9
ГОСТ 25054-8I	2.4.2, прилож. 3
ГОСТ 25169-82	2.4.2
ГОСТ 25347-82	3.I.6, 9.3.2, 9.7.2, 9.9.2, 9.IO.4, IO.2.4, IO.2.6, IO.2.8
ГОСТ 25773-83	6.2.I.
ГОСТ 260I4-83	7.3.4
ГОСТ 26I79-84	3.I.6
ГОСТ 26296-84	I.I4.2
ГОСТ 26364-84	5.9.3
ГОСТ 26645-85	2.5.3
ГОСТ 2.60I-68	6.2.2
ГОСТ 2.90I-70	6.2.2
ГОСТ 5.II24-7I	прилож. 3, 4
ГОСТ 6.37-79	6.2.2.
ГОСТ 9.0I4-78	7.2.2, 7.2.3, 7.2.4, 7.2.7
ГОСТ 9.032-74	7.2.7
ГОСТ 9.40I-79	7.2.7
ГОСТ 9.402-80	7.2.6
ГОСТ 9.404-8I	7.2.7
ГОСТ I2.I.005-76	2.I.6, 2.3.I
ГОСТ I2.I.007-76	I.5, I.II, I.I3.6, 2.I.6, 2.3.I, 3.IO.2,
ГОСТ I2.I.0II-78	I.5
ГОСТ I2.4.026-76	7.2.9
ГОСТ I5.00I-73	4.I
ГОСТ 26.008-85	7.I.5
ГОСТ 26.020-80	7.I.5
СТ СЭВ 798-77	введение
СТ СЭВ 799-77	введение
СТ СЭВ 800-77	введение
СТ СЭВ 2074-80	введение

ОСТ 26-425-79 +
 + ОСТ 26-432-79 2.7.3, 3.5.I, IO.3.2
 ОСТ 26-665-79 I.I4.2

ОСТ 26-1379-76 5.5.2
 ОСТ 26-2043-77 2.7.2
 ОСТ 26-2044-83 3.II.5, 5.7.I
 ОСТ 26-2079-80 5.7.2
 ОСТ 26-209I-8I I.I4.3
 ОСТ 26-2078-80 5.7.I
 ОСТ 26-0I-82-77 2.8.6, 5.9.2
 ОСТ 26-0I-84-78 5.I0.2
 ОСТ 26-02-IOI5-85 IO.I.I3, IO.3.2
 ОСТ 26-II-03-84 5.7.I
 ОСТ 26-II-04-84 2.I.5
 ОСТ 26-II-09-85 2.4.4
 ОСТ 26-II-IO-85 5.7.I
 ОСТ 26-I5-024-84 I.2
 ОСТ 36-I8-77 3.3.4
 ОСТ 48-24-72 прилож. 7
 ОСТ 5.9206-75 прилож. I4, I5
 РТМ 26-44-82 3.I2.9
 РТМ 26-298-78 2.8.8, 3.I0.I5
 РТМ 26-336-79 5.3.I, 5.8.I,
 РТМ 26-370-80 5.I3.I
 РТМ 26-378-8I 2.8.8, 3.I0.I5
 РТМ 26-02-52-80 7.2.3, 7.2.4
 РТМ 26-02-59-8I 7.2.7.
 РТМ 26-02-66-83 7.2.3, 7.2.4
 РД 26-II-0I-85 5.I.5, 5.7.7, 5.I0.I
 5.I0.3, IO.6.2
 ОМТРМ 73I2-0IO-78 7.2.7
 ОМТРМ 73I2-0II-68 7.2.7
 ТУ I4-I-3922-84 2.2.7
 ТУ I4-3-I39I-85 2.3.6
 "Правила устройства и
 безопасной эксплуатации
 сосудов, работающих под
 давлением" Госгортехнад-
 зора СССР введение
 "Правила аттестации
 сварщиков" Госгортехнад-
 зора СССР 3.9.I

"Инструкция по стилоскопическим методам контроля химсостава сталей и сварных соединений" ВНИИПТхимнефтеаппаратуры	5.6.I
"Положение о государственном Знаке качества" № 39-8/775	7.I.5
И-45, ВНИИНЕФТЕМАШ	7.2.8
СНиП 2.0I.0I-82	2.I.4
И 26-7-74	5.I0.2
ТУ I4-I-284-72	прилож. 6
ТУ I4-I-394-75	прилож. 2
ТУ I4-I-642-73	прилож. 2
ТУ I4-I-9I5-74	прилож. 6
ТУ I4-I-2795-74	прилож. I6
ТУ I4-I-997-74	прилож. I6
ТУ I4-I-I034-74	прилож. 3
ТУ I4-I-II40-74	прилож. I4, I6
ТУ I4-I-II60-74	прилож. 6
ТУ I4-I-I337-75	прилож. 2
ТУ I4-I-I389-75	прилож. I4, I6
ТУ I4-I-I4I0-75	прилож. 2
ТУ I4-I-I43I-75	прилож. 5
ТУ I4-I-I595-76	прилож. I4, I5
ТУ I4-I-I892-76	прилож. I4, I5, I6
ТУ I4-I-I950-77	прилож. 2
ТУ I4-I-2072-77	прилож. 2
ТУ I4-I-22I9-77	прилож. I5
ТУ I4-I-226I-77	прилож. 2
ТУ I4-I-2338-78	прилож. I5
ТУ I4-I-2542-78	прилож. 2
ТУ I4-I-257I-78	прилож. I4, I6
ТУ I4-I-2640-79	прилож. 2
ТУ I4-I-2676-79	прилож. 2

ТУ I4-I-2795-79 прилож. I4
ТУ I4-I-3023-80 прилож. 2

ТУ I4-I-3199-8I прилож. 2

ТУ I4-I-3262-8I прилож. I4
ТУ I4-I-3303-82 прилож. 6

ТУ I4-3-I90-82 прилож. 4
ТУ I4-3-3I0-74 прилож. 4
ТУ I4-3-3I8-75 прилож. 4

ТУ I4-3-375-75 прилож. 5

ТУ I4-3-457-76 прилож. 4
ТУ I4-3-489-76 прилож. 4
ТУ I4-3-500-76 прилож. 4
ТУ I4-3-5I7-76 прилож. 4
ТУ I4-3-624-77 прилож. 4
ТУ I4-3-1401-86 прилож. 4

ТУ I4-3-I080-81	прилож. 4
ТУ I4-3-II28-82	прилож. 4
ТУ I4-3-I23I-83	прилож. 4
ТУ I4-3-I322-85	прилож. 4
ТУ I4-3-I323-85	прилож. 4
ТУ I4-3-I339-85	прилож. 4
ТУ I4-3-I348-85	прилож. 4
ТУ I4-3-I39I-85	прилож. 4
ТУ I4-3-I40I-86	прилож. 4
ТУ I4-4-579-74	прилож. IO
ТУ I4-4-7I5-75	прилож. IO
ТУ I4-4-807-77 (изм. I)	прилож. IO
ТУ-1-2372 - 78	прилож. I5
ТУ 108.1028-81	прилож. 2
ТУ 26-02-19-75	прилож. 7
ТУ 48-2I-284-73	прилож. I4, I6
ТУ I08-930-80	прилож. 2
ТУ I08-II5I-82	прилож. 2
ТУ I08.II.862-86	прилож. 2
ТУ/ЖЗТМ 4I0-69	прилож. 3
ТУ ИЭС I4-4-7I5-75	прилож. IO
ТУ ИЭС 20I-78	прилож. I5
ТУ ИЭС 29I-86	прилож. I5
ТУ ИЭС 375-85	прилож. IO
ТУ ИЭС 376-83	прилож. IO

ПЕРЕЧЕНЬ

технических условий, на которые даны ссылки в
ОСТ 26-291-87, имеющих ограниченное применение

ТУ I4-I-II54-74	ТУ I4-3-59-72
ТУ I4-I-2I44-74	ТУ I4-3-396-75
ТУ I4-I-2404-78	ТУ I4-3-694-78
I4-I-307I-80	I4-3-696-78
I4-I-3I08-80	I4-3-75I-78
I4-I-3233-8I	I4-3-763-78
I4-I-3332-82	I4-3-822-79
I4-I-3333-82	I4-3-I024-8I
I4-I-3342-82	I4-3-I073-82
I4-I-3642-83	I4-3-I074-82
I4-I-3802-84	I4-3-I20I-83
I4-I-380I-84	I4-3-I23I-83
I4-I-38I2-84	I4-3-I322-85
I4-I-3832-84	I4-3-I323-85
I4-I-4088-86	I4-4-807-77
I4-I-4I8I-86	I4-I05-475-84
	I4-I68-I8-76
	I4-I68-43-83
	I4-232-40-8I

СОДЕРЖАНИЕ

1. Требования к конструкции.....	2
2. Материалы.....	17
2.1. Общие требования.....	17
2.2. Сталь листовая.....	22
2.3. Трубы.....	25
2.4. Поковки.....	26
2.5. Отливки стальные.....	28
2.6. Сортовая сталь.....	29
2.7. Крепежные детали.....	30
2.8. Сварочные материалы.....	31
3. Требования к изготовлению.....	36
3.1. Общие требования.....	36
3.2. Требования к обечайкам.....	39
3.3. Требования к корпусам (без днищ).....	40
3.4. Требования к днищам.....	42
3.5. Требования к фланцам, штуцерам, люкам и узлам с приварными фланцами.....	49
3.6. Требования к установке штуцеров, люков, бобышек, укрепляющих олец.....	51
3.7. Змеевик.....	54
3.8. Отвод труб гнутые.....	60
3.9. Требования к сварке.....	62
3.10. Требования к сварным соединениям.....	66
3.11. Требования к качеству сварных соединений.....	74
3.12. Термическая обработка.....	80
4. Правила приемки.....	86
5. Методы контроля.....	87
5.1. Общие требования.....	87
5.2. Визуальный осмотр и измерение сварных швов.....	90
5.3. Механические испытания.....	90
5.4. Испытание на стойкость против межкристаллитной коррозии.....	94
5.5. Металлографические исследования.....	94
5.6. Стилоскопирование сварных соединений.....	96
5.7. Ультразвуковая дефектоскопия и радиационный контроль сварных соединений.....	98
5.8. Измерение твердости металла шва.....	101

5.9. Определение содержания d -фазы.....	I02
5.10. Цветная и магнитная дефектоскопия.....	I02
5.11. Контрольные сварные соединения.....	I03
5.12. Гидравлическое испытание.....	I07
5.13. Испытание на герметичность.....	III
6. Комплектность и документация.....	II4
6.1. Комплектность.....	II4
6.2. Документация.....	II6
7. Маркировка. Консервация и окраска. Упаковка, транспорт- тирование и хранение.....	II8
7.1. Маркировка.....	II8
7.2. Консервация и окраска.....	I2I
7.3. Упаковка, транспортирование и хранение.....	I23
8. Гарантии изготовителя.....	I27
9. Специальные требования к колонным аппаратам.....	I28
9.1. Требования к изготовлению колонн.....	I28
9.2. Требования к ректификационным тарелкам.....	I29
9.3. Тарелки решетчатые.....	I3I
9.4. Тарелки клапанные.....	I32
9.5. Тарелки клапанные балластные.....	I33
9.6. Тарелки S-образно-клапанные.....	I33
9.7. Тарелки ситчатые с отбойными элементами.....	I34
9.8. Тарелки колпачковые.....	I34
9.9. Тарелки ситчатые.....	I36
9.10. Тарелки ситчато-клапанные.....	I36
9.11. Решетки опорные под насадку.....	I37
9.12. Тарелки распределительные.....	I37
9.13. Тарелки жалюзийно-клапанные.....	I38
9.14. Тарелки желобчатые, изготавливаемые для ремонтных целей.....	I38
10. Специальные требования к кожухотрубчатым теплообмен- ным аппаратам.....	I4I
10.1. Требования к конструкции.....	I4I
10.2. Предельные отклонения размеров сборочных единиц и деталей.....	I49

10.3. Требования к поверхностям	I55
10.4. Требования к изготовлению трубчатки и трубного пучка	I56
10.5. Требования к сборке	I58
10.6. Методы испытаний	I59
Приложение 1. Специализированные научно-исследовательские организации	I60
Приложение 2. Листовая сталь	I61
Приложение 3. Листовая двухслойная сталь	I74
Приложение 4. Стальные трубы	I82
Приложение 5. Поковки.....	I92
Приложение 6. Сортовая сталь (круглая, полосовая, фасонных профилей)	I97
Приложение 7. Стальные отливки	202
Приложение 8. Листы, плиты из цветных металлов и сплавов...	205
Приложение 9. Трубы из цветных металлов и сплавов	206
Приложение 10. Прутки и литые из цветных металлов и сплавов.	207
Приложение 11. Ручная электродуговая сварка.....	208
Приложение 12. Ручная электродуговая сварка	210
Приложение 13. Автоматическая сварка.....	213
Приложение 14. Автоматическая сварка.....	215
Приложение 15. Электродуговая сварка.....	219
Приложение 16. Дуговая сварка в защитном газе.....	221
Приложение 17. Регламент проведения в зимнее время пуска, остановки и испытаний на герметичность сосудов..	226
Приложение 18. Сталь листовая. Механические свойства и виды испытаний.....	229
Приложение 19. Сталь двухслойная. Механические свойства и виды испытаний.....	241
Приложение 20. Трубы. Механические свойства и виды испытаний.....	249
Приложение 21. Поковки. Механические свойства.....	257
Приложение 22. Сталь сортовая. Механические свойства.....	260
Приложение 23. Отливки стальные. Механические свойства.....	264
Приложение 24. Химический состав материалов	266

Приложение 25. Химический состав сварочной проволоки	274
Приложение 26. Подразделение стали на классы.....	277
Приложение 27. Паспорт сосуда, работающего под давлением не свыше 0,07 МПа (0,7 кгс/см ²), без давления (под налив) или под вакуумом	278

СОГЛАСОВАНО

УТВЕРЖДАЮ

Госгортехнадзор СССР
Заместитель Председателя
Комитета
письмо № 06-Г-40/201
05.12.88г. В.М.Зубенко

Заместитель Министра химического
и нефтяного машиностроения
В.А.Резниченко
1988г.



ОКП 36 8000 36 1000

со сроком введения
01 января 1989 г.

Изменение № I

Группа Г-47

ОСТ 26-291-87

Сосуды и аппараты стальные
сварные. Общие технические
условия.

Срок действия стандарта установить с 01.07.89г.

ВНИИНЕФТЕМАШ

Заместитель директора *Мамонтов* Г.В.Мамонтов
Зав.отделом № 4I *Бубакин* А.М.Бубакин
Зав.отделом № I5 *Головкин* А.К.Головкин
Зав.отделом № I7 *Егоров* М.М.Егоров
Зав.лабораторией № I9Л *Зусмановская* С.И.Зусмановская
Миннефтехимпром СССР *Микерин* Б.И.Микерин



Заместитель начальника
Главного научно-техничес-
кого управления Минхиммаша

Бондарев В.Н.Бондарев

Государственный комитет СССР по стандартам
ВСЕСОЮЗНЫЙ
ИНФОРМАЦИОННЫЙ ФОНД
СТАНДАРТОВ И ТЕХНИЧЕСКИХ
УСЛОВИЙ
СТРИФС... С.С.ЗГЕ...
...ДАРСТВЕННОЙ РЕГИСТРАЦИИ
88.12.23 № 849587/01

УТВЕРЖДАЮ



Заместитель Министра химического
и машиностроения СССР

П. Д. Григорьев
П. Д. Григорьев
1989г.

ОКП 36 8000 36 1000

Группа Г-47

Извещение № 2

ОСТ 26-29I-87 "Сосуды и аппараты
стальные сварные. Общие техни-
ческие условия"

Дата введения с 01 07 89

Срок действия установить с 01.01.90.

ВНИИНЕФТЕМАШ



Заместитель директора

Г. В. Мамонтов

Зав. отделом № 4I

А. М. Бубакин

Зав. отделом № I5

А. К. Головкин

Зав. отделом № I9

А. Г. Вихман

Зав. лабораторией № I9ЛI

С. И. Зусмановская

Заместитель начальника
Главного научно-технического
управления

В. Н. Бондарев
В. Н. Бондарев

	Государственный комитет СССР по стандартизации ВСЕСОЮЗНЫЙ ИНФОРМАЦИОННЫЙ ЦЕНТР СТАНДАРТА И ТЕХНИЧЕСКИХ РЕГУЛЯЦИЙ
	ЗАРЕГИСТРИРОВАН В РЕЕСТРЕ ГОСУДАРСТВЕННЫХ СТАНДАРТИН 890626 № 894581/22



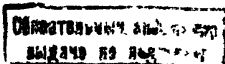
УТВЕРЖДАЮ

Заведующий отделом химического и машиностроения СССР

П.Д. Григорьев
1989г.

ОКП 36 8000 36 1000

Изменение №3



Группа Г-47

ОСТ 26-29I-87 "Сосуды и аппараты стальные сварные. Общие технические условия."

Вводную часть дополнить стандартом СТ СЭВ: "... СТ СЭВ 6554-88."

ВНИИ НЕФТЕХИМИИ
Заместитель директора
Зав. отделом № 41
Зав. отделом № 30
Зав. лаб. № 19ЛП

Мамонтов
Бубакин
Медведев
Зусмановская

Г.В. Мамонтов
А.М. Бубакин
Ю.С. Медведев
С.И. Зусмановская

государственный комитет
ВС СССР 4
РЕГИСТРАЦИЯ
СТАНДАРТИЗАЦИЯ
СТР
89.12.04 844581/05

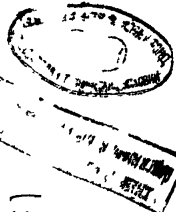
МИНИСТЕРСТВО ХИМИЧЕСКОГО И НЕФТЯНОГО МАШИНОСТРОЕНИЯ

УТВЕРЖДЕНО
Минхиммаш СССР
Заместитель Министра



ЛИСТ УТВЕРЖДЕНИЯ

Извещение _____ № 4 _____
об изменении ОСТ 26-291-87 "Сосуды и
аппараты стальные сварные.
Общие технические условия"



Заместитель директора ВНИИнефтемаша



Г.В. Мамонтов

Заведующий отделом стандартизации

Handwritten signature

А.М. Бубакин

Заведующий отделом № 32

Handwritten signature

Ю.С. Медведев

Заведующая лабораторией

Handwritten signature

С.И. Зусмановская

Научный сотрудник

Handwritten signature

А.К. Кузнецова

Главный конструктор проекта

Handwritten signature

В.С. Свеженцев

Научный сотрудник

Handwritten signature

Г.А. Дубинина

Научный сотрудник

Handwritten signature

Т.В. Булчинская

Инженер

Handwritten signature

Т.Е. Бабкина

СОИСПОЛНИТЕЛЬ:

Заместитель директора НИИхиммаша

Handwritten signature

В.В. Грязнов

Начальник НИООС

Ю.Б. Якимович

РАЗРАБОТЧИКИ:

Начальник отдела

Handwritten signature

В.И. Рачков



Извещение № 4
 об изменении ОСТ 26-291-87 "Сосуды и аппараты стальные
 сварные. Общие технические условия"

Бр-47

дата введения с 01.03.90.

Изм.	Содержание изменения	Лист	Листов
4	Срок действия установить	2	34

до 01.01.96.

Перед названием стандарта в левом углу проставить
 УДК 62-213.6.

Под наименованием стандарта указать коды ОКП: "ОКП 36 8000,
 36 1000".

Вводная часть. Стр. 2. Третий абзац. После слов "... работающих
 под давлением" указать: 1987 г.

Раздел I.

Пункт I.1. Дополнить новым абзацем: "На каждом сосуде должен
 быть вентиль, кран или другое устройство, позволяющее осуществлять
 контроль за отсутствием давления в сосуде перед его открыванием".

Пункт I.2. Третий абзац. Слова " и согласовываться с монтажной
 организацией" исключить.

Пункт I.5. Изложить в новой редакции:

"Чертеж общего вида, начиная с технического проекта, должен
 содержать:

I) основные технические характеристики и параметры:

рабочее давление, МПа (кгс/см²);

расчетное давление, МПа (кгс/см²);

пробное давление, МПа (кгс/см²);

расчетную температуру стенки, °С;

минимальную допустимую отрицательную температуру стенки, нахо-
 дящейся под давлением, °С;

характеристику рабочей среды (класс опасности по
 ГОСТ 12.1.007-76; взрывоопасность, пожароопасность, состав);

прибавку для компенсации коррозии, мм;

срок службы, лет;

массу (транспортная, монтажная), кг;

центры масс;

группу сосуда (по табл. I);

Государственный комитет по стандартизации	
ВС СССР	4
ИНФОРМАЦИОННО-ИССЛЕДОВАТЕЛЬСКИЙ ЦЕНТР	СНП
СТАНДАРТС	4 ОКП
РЕГИСТРАЦИЯ	
300123 № 841581/04	

Изм.	Содержание изменения	Лист
4		3

2) дополнительные технические характеристики и параметры: минимальную и максимальную температуру среды (при необходимости), °С;

число циклов нагружения за весь срок службы (для сосудов, работающих с количеством главных циклов нагружения от давления, стесненности температурных деформаций или других видов нагружения более 1000);

прибавку для компенсации эрозии (при необходимости), мм; сейсмичность (для сосудов, устанавливаемых в районах с сейсмичностью 7 и более баллов по 12-балльной шкале), баллы;

внутренний объем (при необходимости), м³;

район территории по скоростным напорам ветра (для сосудов колонного типа, устанавливаемых на открытой площадке).

ПРИМЕЧАНИЯ:

1. При заказе сосудов по стандартам или каталогам указанные в настоящем пункте характеристики и параметры заказчик должен указывать в опросном листе.

2. Для теплообменных аппаратов и аппаратов с полостями, имеющими различные характеристики и параметры, необходимо указывать их для каждой полости.

3. Для стандартизованных сосудов допускается вместо рабочего давления указывать условное давление, при этом необходимо на чертеже привести таблицу пределов применения по давлениям и температурам.

4. Для стандартизованных сосудов допускается не указывать состав среды, минимальную и максимальную температуры среды. При этом в паспорте сосуда необходимо сделать запись, что эти данные указывает до пуска в эксплуатацию предприятие, эксплуатирующее сосуд.

Пункт 1.6. Второй абзац исключить.

Изм.	Содержание изменения	Лист
4		4

Пункт I.IO. Дополнить абзацем: "Сосуды допускается изготавливать по фактическому диаметру днища при условии выполнения требований п. 3.3.2".

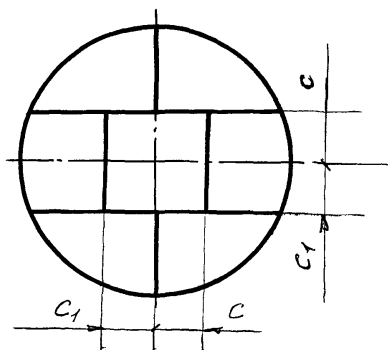
Пункт I.II. Дополнить новым абзацем:

"Сосуды, неподведомственные Госгортехнадзору, независимо от расчетного давления следует отнести к группе 5а или 5б".

Таблица I. Графа "Характер рабочей среды" для группы сосудов 5б заменить "Взрывоопасная" на "Взрывобезопасная".

Пункт I.I2.I. Стр. 7. Последнее предложение изложить в новой редакции: "При изготовлении заготовок по черт. 2м количество частей не регламентируется".

Чертеж 2к заменить на



Пункт I.I2.II. Вторая строка. Заменить слова: "работающих под давлением" на слова "групп I,2,3,4" и далее по тексту.

Черт. 5. Указать "а" и "б" (левый - правый)

Стр. I2. Шестой абзац изложить в новой редакции: "Допускается применять плоские неотбортованные днища внутренним диаметром не более 500 мм в сосудах I,2,3 группы и без ограничения по диаметру в сосудах 4 и 5 групп, при этом приварка к обечайке плоских неотбортованных днищ должна осуществляться швом с проваром на всю толщину днища".

Пункт I.I2.I2. Дополнить новым абзацем:

Изм.	Содержание изменения	Лист
4		5

"Допускается изготовление плоских днищ из частей".

Пункт I.12.13. Второй абзац. Заменить формулу " $R_e \geq 2,5$ " на " $R \geq 2,5 S$ ".

Пункт I.13.7. Первая строка. Заменить слово "головин" на слово "горловин".

Пункт I.14.1. Второй абзац. Дополнить новым предложением: "В случае использования при $S_o < 0,5 S_g$ стандартных опор необходимо провести расчет на прочность с учетом дополнительных изгибных напряжений".

Пункт I.15.2. Вторая строка. Слово "опорожнение" заменить на "опорожнение".

Раздел 2

Пункт 2.1.4. Таблица 3. Графа "Внутренний объем сосудов, м³" разделительную черту продолжить из графы "Средняя температура наиболее холодной пятидневки °С" после слов "От минус 41° до минус 60°С". Предыдущую линию исключить.

Пункт 2.1.7. Изложить в новой редакции:

"2.1.7. Сталь ВСтЗпс категорий 3,4,5,6 толщиной свыше 12 мм до 25 мм включительно может применяться для сосудов объемом не более 50 м³; при толщине 12 мм и менее - наравне со сталью ВСтЗсп соответствующих категорий".

Пункт 2.2.1. Второй абзац, третья строка. Заменить значение "0,03%" на "0,035%".

Пункт 2.2.5. Первая строка, после слова "...толщиной..." дополнить словом "... более..." далее по тексту.

Пункт дополнить абзацем:

"В остальных случаях допускается применение стали с требованиями 2 класса сплошности".

Пункт 2.3.1. Пятая строка, заменить слово "смещение" на "смещение".

Изм.	Содержание изменения
4	

Пункт 2.3.3. Изложить в новой редакции: "При заказе труб ГОСТ 8731, ГОСТ 8733 необходимо оговорить группу "В", требования гидравлического испытания труб и, при необходимости, контроль роструктуры, испытания на раздачу, или сплющивания, или изгиб"

Пункт 2.4.2. Заменить ГОСТ 7565-74 на ГОСТ 7505-74.

~~Пункт 2.5.3. Исключить слово "в" в классе "Исключить..."~~
 Пункт 2.7.2. Заменить ОСТ 26-3043-77 на ОСТ 26-2043-77.

Пункт 2.7.4. Вторая строка, исключить слова "...в соединяющихся работающих под давлением..." далее по тексту.

Пункт 2.7.6. Изложить в новой редакции: "Допускается применять крепежные детали из сталей марок 35Х, 38ХА, 40Х, 30ХМА, 225Х2М1Ф, 37Х12Н8Г8МФБ для соединений, работающих под давлением минус 60°С, а также гайки из стали 35 после закалки и высокопропуска для соединений, работающих под давлением до минус 46°С, условия проведения испытаний на ударный изгиб при рабочих температурах образцов с надрезом вида V (тип II по ГОСТ 9454-78). При этом на одном из образцов значение ударной вязкости не должно быть менее 30 Дж/см² (3 кгс.м/см²). Объем испытаний - по ГОСТ 20700-77"

Пункт 2.7.8. Дополнить абзацем:

"Допускается применять болты по ОСТ 26-2043-77".

Пункт 2.8.1. Дополнить абзацем:

"Сварочные материалы, не указанные в обязательных приложениях II-16 могут применяться по согласованию со специализированной научно-исследовательской организацией".

Пункт 2.8.11. Первое предложение пункта исключить.

Раздел 3

Пункт 3.1.6. Второй абзац. Вместо "валов I4" записать "валы I4". "ГОСТ 25347-82" заменить "ГОСТ 25347-82".

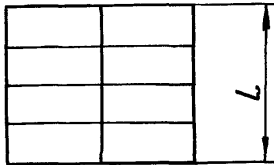
Пункт 3.1.9. Изложить в новой редакции:

"3.1.9. На поверхности обечаек и днищ не допускаются риски, забоины, царапины и другие дефекты, если их глубина превышает"

Изм.	Содержание изменения	Лист
4		7

совые предельные отклонения, предусмотренные соответствующими стандартами и техническими условиями или если после зачистки их толщина стенки будет менее допускаемой по расчету".

Пункт 3.2.2. Черт. 76 заменить на новый чертеж "76"



Дополнить новым примечанием: "В картах допускаются поперечные швы при условии, что перед их вальцовкой снято усиление швов или эти швы проконтролированы на твердость. В случае обнаружения повышенной твердости такие швы должны быть термообработаны или снято их усиление. Затем эти швы должны быть повторно проконтролированы".

Пункт 3.3.3. Исключить.

Пункт 3.3.4. Исключить.

Пункт 3.4.1. Второй абзац изложить в новой редакции: "При поставке днищ по кооперации контроль качества сварных швов заготовок производится предприятием-изготовителем этих заготовок. Контроль качества сварных швов днищ после штамповки производится в объемах и методами, предусмотренными настоящим стандартом в соответствии с заключенным договором между предприятием-изготовителем и предприятием-потребителем днищ". Далее по тексту.

Пункт 3.4.2. После слов "но не более 3 мм" продолжить предложение, дополнив следующими словами: "..., а для двухслойных сталей со стороны плакирующего слоя смещение стыкуемых кромок должно соответствовать величинам, указанным в таблице I4".

Пункт 3.4.3. Пятая строка, слова "пассирование" заменить на "пассивирование".

Изм.	Содержание изменения	Лист
4		8

Черт. 8. Уточнить

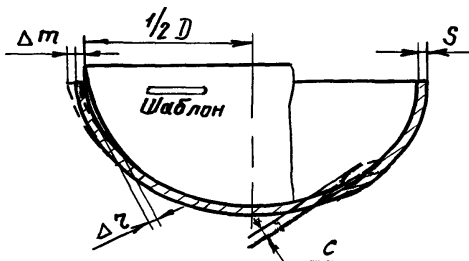


Таблица 6. Исключить графу "полно" высоты ΔH ".

Пункт 3.4.6.3. Вторая строка. Заменить слова: "длиной $0,5D$ " на слова: "длиной не менее $0,5D$ ".

Пункт 3.4.7.2. Первая строка, после " ΔR " дописать "и Δz ".

Пункт 3.4.8.2. Вторая строка, после слова "штамповкой" дополнить словами "... или фланжированием" далее по тексту.

Пункт 3.5.1. Первый абзац изложить в новой редакции: "Технические требования к фланцам, работающим под внутренним, наружным давлением, без давления, под вакуумом, сосудов и арматуры должны отвечать соответственно ОСТ 26-429-79 и ГОСТ 12816-80".

Пункт 3.5.2. Второй абзац. Первое предложение изложить в новой редакции: "Допускается изготовление фланцев приварных встык путем вальцовки заготовки по плоскости листа (черт. 10) для сосудов, работающих под давлением не более условного давления $2,5 \text{ МПа}$ (25 кгс/см^2), илигиба кованых полос для сосудов, работающих под давлением не более условного давления $6,3 \text{ МПа}$ (63 кгс/см^2)" и далее по тексту.

Третий абзац. Исключить слова "с внутренним диаметром не более 200 мм ".

Пункт 3.5.4. Дополнить примечанием:

"Примечание. Применение патрубков из хромоникелевой аустенитной стали условным проходом более указанного в настоящем пункте допускается по согласованию со специализированной научно-исследовательской организацией".

Изм.	Содержание изменения	Лист
4		0

Пункт 3.5.5. Примечание. Первая строка. Слово "их" заменить на "из".

Пункт 3.6.2. После слов "...швах корпуса..." дополнить словами "...и швах плоских днищ..." далее по тексту.

Пункт 3.6.3. Изложить в новой редакции:

"3.6.3. В аппаратах 1,2,3 и 4 групп не допускается установка бобышек, штуцеров и люков в местах пересечения сварных швов за исключением случая установки штуцера, оговоренного в п. 1.12.2".

Пункт 3.6.4. Исключить фразу: "при условии 100% проверки сварных швов днищ радиационным контролем или ультразвуковой дефектоскопией".

Пункт 3.6.8. Второе предложение. После слов "позиционное отклонение" добавить "(в радиусном измерении)" и далее по тексту.

Пункт 3.7.3. Изложить в новой редакции:

"3.7.3. Грат снаружи и внутри трубы после контактной сварки должен удаляться методом, принятым на предприятии-изготовителе".

Пункт 3.10.1. Подпункт 3. Дополнить новым требованием: "Это ограничение не распространяется на случаи, когда предусмотрено удаление водорода из зоны конструктивного зазора".

Пункт 3.10.6. Третий абзац, четвертая строка. После слов "участка шва корпуса" дополнить словами "...этими элементами (включая швы приварки)..." и далее по тексту.

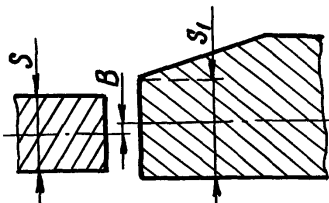
Третий абзац дополнить новым предложением:

"В аппаратах колонного типа (с тарелками) 4 и 5 группы допускается вышеуказанный контроль не производить, если пересечение стыковых швов образуется тавровым (не нахлесточным) соединением детали внутреннего устройства с корпусом, а катет шва этого соединения не превышает 0,5 толщины корпуса, но не более 5 мм".

Изм.	Содержание изменения	Лист
		10
4		

Пункт 3.10.9. Дополнить примечанием: "К стыковым соединениям, определяющим прочность сосуда, следует относить продольные швы обечаек, хордовые и меридиональные швы выпуклых днищ".

Черт. I7 дополнить.



Пункт 3.10.11. Дополнить новым требованием: "При необходимости допускается снятие усиления швов в стыковых сварных соединениях с одной или двух сторон заподлицо с основным металлом, при этом толщина любого участка сварного соединения после снятия усиления не должна быть менее толщины основного металла. Снятие усиления шва допускается производить только механическим способом".

Пункт 3.10.13. Третья строка. Исключить слово "агрессивный".

Пункт 3.11.2. Примечание 2. Второй абзац изложить в редакции: "Допускается на одном образце при температурах ^{минус} 40°С и ниже получение значения ударной вязкости не менее 25 Дж/см² (2,5 кгс.м/см²)".

Примечание 3. Второй абзац.

- Пятая строка:

Заменить слова "...контрольные пластины по ГОСТ 6996-66" на слова "...контрольные соединения..." и далее по тексту.

- Девятая строка:

Заменить слова "...пластины для изготовления контрольных сварных соединений..." на слова "... контрольные соединения..." и далее по тексту.

Исключить последнее предложение: "В этом случае эти испытания заменяются испытаниями сварочных материалов, идущих на сварку сварных соединений деталей и узлов".

Примечание 3 дополнить абзацем:

"Испытания на изгиб сварных соединений типа "лист+литье", "литье+литье" могут не проводиться".

Изм.	Содержание изменения	Лист
		11
4		

Пункт 3.11.4. Последний абзац, вторая и третья строка заменить слова "... менее 2 мм..." на слова "...не более 2 мм...".

Пункт 3.12.1. Подпункт 1, четвертая строка. Заменить слово "...кремнемарганцовистых..." на "...марганцовокремнистых...".

Подпункт 1 дополнить абзацем:

"После сварки деталей толщиной более 36 мм из углеродистых сталей и более 30 мм из низколегированных марганцовистых и марганцовокремнистых сталей с деталью толщиной менее 36 мм и 30 мм соответственно и глубиной проплавления в месте их соединения не более 36 мм и 30 мм соответственно, а также при исправлении дефектов, выявленных после термической обработки, если глубина проплавления при заварке не превышает 36 мм и 30 мм соответственно при отсутствии требования стойкости к коррозионному растрескиванию допускается по усмотрению предприятия-изготовителя термообработку этого сварного соединения не производить. В этом случае общая протяженность сварных швов, не подвергшихся последующей термообработке, не должна превышать 5% от протяженности швов аппаратов".

Подпункт 2 после примечания дополнить новым предложением: "Допускается термическую обработку в соответствии с требованиями подпунктов 1) и 2) заменять пластическим деформированием".

Пункт 3.12.6. Первая строка, заменить слово "режим" на "вид".

Первый абзац вторая и третья строка исключить слова "... с основным слоем из аустенитной стали..." далее по тексту.

Пункт 3.12.8. Пятый абзац исключить.

Раздел 4

Раздел 4 изложить в новой редакции:

"4. ПРАВИЛА ПРИЕМКИ

4.1. Сосуды, их сборочные единицы, детали, материалы и комплектующие изделия должны быть приняты отделом технического контроля предприятия-изготовителя на соответствие требованиям настоящих технических условий и технической документации, утвержденной в установленном порядке.

4.2. Каждое изделие (сосуд) на предприятии-изготовителе должно подвергаться прямо-сдаточному испытанию, при котором следует

Изм.	Содержание изменения	Лист
		12
4		

проверить:

габаритные и присоединительные размеры;
 прочность и герметичность;
 качество сварных швов;
 качество поверхности;
 качество покрытия;
 комплектность изделия (сосуда);
 комплектность сопроводительной документации;
 маркировку;
 консервацию;
 упаковку."

Раздел 5

Пункт 5.1.9. Исключить.

Пункт 5.1.12. Исключить.

Пункт 5.3.1. Примечание 3. Вторая строка, после слова "...ниже..." дополнить "...минус..."

Таблица I8, графа "Примечание", последняя строка, исключить фразу: "Определение твердости металла шва должно производиться в соответствии с инструкцией, утвержденной в установленном порядке".

Пункт 5.3.2. Третья строка, после слов "... повторные испытания..." слова "... на образцах..." заменить на слова "... на удвоенном количестве образцов..." далее по тексту.

Второй абзац, вторая строка, исключить следующие слова:

"...при этом количество образцов должно соответствовать требованиям табл. I8".

Пункт 5.5.1 дополнить примечанием: "Примечание. К стыковым соединениям, определяющим прочность сосуда, следует относить продольные швы обечаек, хордовые и меридиональные швы выпуклых днищ".

Пункт 5.6.1. Второй абзац изложить в новой редакции:

"При стилископировании следует руководствоваться "Инструкцией по стилископированию основных и сварочных материалов и готовой продукции (издание ВНИИПТхимнефтеаппаратуры, г.Волгоград, 1987г)".

Изм.	Содержание изменения	Лист
		13
4		

Пункт 5.6.3. Вторая строка, исключить слова "...и меди".

Пункт 5.7.3. Подпункт 7. После слов "швов корпуса", "диаметр корпуса", "стенки корпуса" добавить в скобках слово "(днища)".

Подпункт 8 исключить.

Примечание I, третья строка, после слов "...0,03 МПа (0,3 кгс/см²..." дополнить словами "...в том числе и мест сопряжений сварных соединений..." далее по тексту.

Пункт 5.7.6. Первый абзац изложить в новой редакции:

"При выявлении недопустимых дефектов в сварных соединениях аппаратов групп 3,4 и 5 (с объемом контроля менее 100%) обязательному контролю тем же методом подлежат все однотипные швы этого изделия, выполненные данным сварщиком (оператором) по всей длине соединения (за исключением недоступных участков)".

Пункт 5.10.1. Примечание изложить в новой редакции:

"Примечания: 1. Марки сталей, склонных к горячим и холодным трещинам при сварке, определяются по РД 26-II-01-85.

2. При этом контроль отдельных швов, в том числе переходного, сварных соединений двухслойных сталей, подвергаемых радиографии или ультразвуковому контролю, по усмотрению предприятия-изготовителя допускается не производить".

Пункт 5.11.2. Дополнить примечанием:

"Примечание. К стыковым соединениям, определяющим прочность сосуда, следует относить продольные швы обечаек, хордовые и меридиональные швы выпуклых днищ".

Пункт 5.11.7. Девятая строка, после слов "по одному" дополнить словом "(типовому)".

Пункт 5.11.13. Второй абзац, строка четвертая и пятая, исключить слова "... радиационным методом...".

Пункт 5.12. После слов "Гидравлическое испытание" дописать слова "на прочность и герметичность".

Пункт 5.12.3. Примечание 3 изложить в новой редакции: "Для сосудов, работающих под вакуумом, расчетное давление принимается равным 0,1 МПа (1 кгс/см²)".

Изм.	Содержание изменения	Лист
		14
4		

Нумерацию примечания "6" заменить на "5" и заменить здесь значение "5^а" на "5^б".

Пункт 5.12.9. Изложить в новой редакции: "Испытание сосудов, работающих без давления (под налив), следует производить смачиванием сварных швов керосином или наливом воды до верхней кромки сосуда. Время выдержки сосуда испытанием под наливом водой должно быть не менее 4 час., а при испытании керосином - не менее указанной в табл. 22".

Пункт 5.13.13. Слово "паспорт" заменить на "паспорт".

Пункт 5.13.1. Второй абзац, заменить "РГМ 26-370-80" на "ОСТ 26-11-14-88".

Пункт 5.13.4. Второй абзац изложить в редакции: "Величина пробного давления должна быть 0,4-0,6 МПа (4-6 кгс/см²), но не более расчетного давления сосуда".

Раздел 6

Пункт 6.1.9. Второй абзац: Записать в редакции: "Один запасной комплект прокладок для экспортируемых сосудов поставляется по требованию заказ-наряда".

Пункт 6.2.1. Третья строка. После слов "ГОСТ 25773-83 (СТ СЭВ 289-82)" записать "или по Правилам Госгортехнадзора СССР (только для внутрисоюзных поставок)".

Четвертая строка. Вместо слова "монтаж" записать "монтажа".

Раздел 7

Пункт 7.1.1. Заменить "ГОСТ 1279Г-67" на "ГОСТ 1297Г-67".

Пункт 7.1.3. Десятая строка, заменить слова "расчетная температура стенки" на "допустимая максимальная и (или) минимальная рабочая температура стенки".

Пункт 7.1.4. Второй абзац. Третья строка. Заменить слова "...яркой несмываемой..." на "...отличительной..." далее по тексту.

Пункт 7.1.6. Подпункт I, третья строка, заменить "фун" на "фундамент".

Изм.	Содержание изменения	Лист
		15
4		

Подпункт 3. Заменить слова "яркой краской" на "отличительной краской".

Подпункт 5. После слов "...на корпусе..." дописать слова "...вертикальных сосудов..." далее по тексту.

Пункт 7.2.6. Вторая строка. После слов "...предприятия-изготовителя..." дополнить слова "... и технологическим инструкциям специализированной научно-исследовательской организации..." далее по тексту.

Пункт 7.2.7. Третья и четвертая строка. После слова "...транспортирования..." дополнить слова "...хранения, монтажа,..." далее по тексту.

В четвертой строке заменить РТМ 26-02-59-8I на РТМ26-02-59-90.

После слова РТМ 26-02-59-90 поставить точку в связи с окончанием предложения. Слова "ОМТРМ 73I2-0IO-78, ОМТРМ 73I2-0II-68 в соответствии с требованиями ГОСТ 9.104-79, ГОСТ 9.032-74, ГОСТ 9.40I-79, ГОСТ 9.404-8I" исключить.

Пункт 7.2.8. Изложить в новой редакции: "Цвет покрытия выбирается в зависимости от условий эксплуатации в соответствии с требованиями ГОСТ I2.4.026-76 и технических условий на сосуд (сборочную единицу). На период транспортирования, монтажа и хранения цвет покрытия не нормируется".

Раздел 9

Пункт 9.1.4. Четвертая строка, изложить в новой редакции:

" ± 20 мм от основания опоры" далее по тексту.

Пункт 9.2.7. Первый абзац, третья строка. Заменить значение $\pm I_5$ мм" на " ± 10 мм".

Пункт 9.5. Дополнить новым подпунктом 9.5.3.

"9.5.3. Допускается местное непрileгание балласта к клапанам до 5 мм".

Раздел IO

Пункт IO.I.4. Вторая строка. Заменить слово "...должно..." на слова "...не должно..." далее по тексту.

Изм.	Содержание изменения	Лист
4		15а

Пункт 10.1.13 стр.146

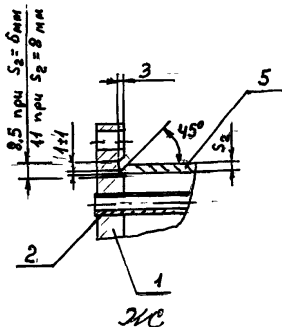
Чертеж 26 дополнить новым чертежом 26ж.

Пункт дополнить новым абзацем:

"по черт.26ж для аппаратов 2,3 и 4 группы по ТУ 26-02-1105-89 Н.Д. ^{ТУ 26-02-1090-88, ТУ 26-02-1102-89} условное давление

до Ру 1,6 МПа (16 кгс/см²) и температуру от минус 30 до плюс 300°С".

Стр.146. пятая строка исключить цифры "10.1.13".



Изм.	Содержание изменения	Лист
		16
4		

Пункт 10.1.10. Таблица 29 графа "при наружном диаметре аппарата", первая строка, заменить значение "325" на "до 325".

Пункт 10.1.11. Вторая строка, заменить слова: "...табл. 29а..." на "табл. 30". Над таблицей 30 проставить размерность "мм".

Пункт 10.1.20. Второй абзац. Слова "по табл. 30" заменить на "по табл. 31". Нумерацию таблицы "30" на стр. 149 заменить на "31".

Пункт 10.2.1. Третий абзац. Слова "в табл. 31" заменить на "в табл. 32".

Пункт 10.2.3. Вторая строка. Заменить значение "13" на " $\frac{1}{2}$ 13".

Пункт 10.2.9. Пятый абзац изложить в новой редакции: "Допуск на плоскостность поверхностей, между которыми размещается прокладка, не должна превышать $\pm 0,8$ мм, при этом величина допуска на плоскостность каждой отдельной кольцевой уплотнительной поверхности не более 0,8 мм, причем точки максимальных отклонений различных знаков должны располагаться на расстоянии, соответствующим углам не менее 20° ".

Пункт 10.6.1. Второй абзац, восьмая строка, заменить "РТМ 26-370-80" на "ОСТ 26-II-I4-88".

Приложение I

Таблицу дополнить новой специализированной организацией.

№	Специализация	Организация	Адрес, телефон
4.	Сосуды химического машиностроения, работающие под давлением до 160 кгс/см^2 (16МПа) проектирование, металлообработка, изготовление, расчеты на прочность	УкрНИИХИММАШ	310126, г. Харьков, ул. Конева, 21, т. 22-16-16

Извещение

Изм.	Содержание изменения	Лист
		17
4		

Приложение 2 обязательное

1. Стр. 162, графа "Марка стали, обозначение стандарта или технических условий" пятнадцатая строка, исключить.

2. Стр. 163, графа "Марка стали, обозначение стандарта или технических условий" одиннадцатая строка. Заменить "категории I7" на "категории 11."

3. Стр. 164, для сталей 16ГС графу "Назначение и условия применения" десятая строка, дополнить после "...60 мм..." словами "...и менее 12 мм..." далее по тексту.

4. Стр. 165

Графа "Марка стали, обозначение стандарта или технических условий".

первая строка

- после марки стали "20ЮЧ" дополнить маркой стали "09ХГ2НАБ4"

третья строка

- исключить слова "категории I2"

пятая строка

- заменить "ГОСТ 19282-73" на "ТУ I4-I-4502-88"

седьмая строка

- заменить "ТУ I08.II.862-86" на "ТУ I08.II.928-87"

Графа "Технические требования"

пятая строка

-заменить "ГОСТ 19282-73" на "ТУ I4-I-4502-88"

седьмая строка

- заменить "ТУ I08.II.862-86" на "ТУ I08.II.928-87"

четырнадцатая строка

- после слов "7350-77" дополнить новой ссылкой на "ТУ I4-I-2657-79"

Графа "Температура стенки, °С"

третья и четвертая строка

- заменить значение "От минус 40 до 350" на "От минус 60 до 425"

Изм.	Содержание изменения	Лист
4		18

Графа "Виды испытаний и требования"

вторая строка

- Исключить слова "и п. 2.2.7"

третья строка

- заменить ссылку "ГОСТ 19282-73" на "ГОСТ 5520-79"

четвертая строка

- заменить ссылку "ТУ 108.11.862-86" на "ТУ 108.11.928-87".

Изм.	Содержание изменения	Лист
4		19

7. Стр. 170. Графа "температура стенки $^{\circ}\text{C}$ ", строка пятая, для сталей I2XI8N9T и I2XI8NI0T заменить значение "от минус 253 до 610" на "от минус 253 до 610".

8. Стр. 170. Исключить строку девятую и десятую по всей таблице, допускающую применение стали I2XI8NI0T по ГОСТ 5632-72 в диапазоне температур "от минус 253 $^{\circ}$ до 700 $^{\circ}$ " на давление 0,07 МПа (0,7 кгс/см 2).

9. Стр. 171. Графа "температура стенки $^{\circ}\text{C}$ ", первая и вторая строка, для стали I2XI8NI0T заменить значение "от минус 253 до 600" на "от минус 253 до 610".

10. Включить сталь I5X2MFA-A по ТУ 302.02.014-89. В графе "технические требования" указать "по ТУ 302.02.014-89". В графах "рабочие условия" указать температуру стенки "от минус 40 до 510", давление среды "не ограничено", а для температуры стенки "выше 510 до 560" давление среды "10(100)". В графе "виды испытаний и требования" указать "По ТУ 302.02.014-89 гр. П". В графе "Назначение и условия применения" записать "Для корпусов, днищ, плоских фланцев и других деталей".

11. Стр. 172. Примечания. Пункт 9, вторая строка, заменить слова "...категорий 3,4,5 и 6..." на "...категорий 3 и 4..." далее по тексту.

12. Стр. 173. Примечания, пункт 12, вторая строка, заменить "...приложение 1 ..." на "...приложение 2..." далее по тексту.

13. Стр. 173. Примечания, пункт 14, третья строка, заменить слова "...категории 6 вместо категории 12 и категорий 5,7,8,9 вместо категории 17" на "...категории 6 вместо категорий 12 и 17".

Последнее предложение исключить.

14. Стр. 173. Примечания, пункт 15, изложить в новой редакции:

"15. По согласованию со специализированной научно-исследовательской организацией допускается применение сталей марок I6K, I8K, 20K по ГОСТ 5520-79 категории 10 вместо стали категории I8, сталей I6TC, 09Г2С по ГОСТ 5520-79 и ГОСТ I9282-73 категорий I2, I3, I4 и I5 (в зависимости от рабочей температуры ниже 0°C) вместо стали категории I7".

15. Стр. 173. Примечания, пункт 20. Дополнить в конце фразой: "соответствующих категорий в термоупрочненном состоянии - от минус 70 до 200 $^{\circ}\text{C}$. Объем испытаний - с учетом примечания I3".

Изм.	Содержание изменения	Лист
		20
4		

Приложение 3 обязательное.

1. Таблицу дополнить: "Сталь 15Г2СФ+08Х18Н10Т (12Х18Н10Т, 10Х17Н13М2Т) по ТУ 14-Г-4502-88". В графе "технические требования" указать "ТУ 14-Г-4502-88". В графе "температура стенки" указать "от минус 40 до 425". В графе "давление среды" - "не ограничено". В графе "Виды испытаний и требования" - "По ГОСТ 5520-79". В графе "назначение и условия применения" - "для корпусов, днищ и других деталей".

2. Стр. 180. Примечание 1. Исключить, при этом изменив нумерацию примечаний "2" на "1" и т.д.

3. Стр. 181. Примечание 4. Первая строка. Исключить слова "...для сред, не вызывающих межкристаллитную коррозию..." далее по тексту.

Приложение 4 обязательное.

1. Стр. 182. Графа "Технические требования" для стали ВСтЗспЗ и ВСтЗпЗ заменить ГОСТ 5.1124-71 на ГОСТ 3262-75.

2. Стр. 184. Графа "Виды испытаний и требования". Первая и вторая строки исключить слова "...по требованию чертежа".

3. Стр. 186. Для стали 10Г2 в графе "Виды испытаний и требования" для ГОСТ 8731-74 и ГОСТ 8733-74 дополнить слова "группа В".

4. Стр. 189. Графа "марка стали, обозначение стандарта или технических условий" седьмая строка, заменить "08Х18Н10Т" на 08Х18Н11Т".

5. Стр. 191. Графа "Температура стенки", первая строка. Заменить значение "от 40 до 550" на "от минус 40 до 550".

6. Стр. 191. Примечание 2. Вторая строка. После слов "...при этом значение ударной вязкости" дополнить словами "...и объем испытаний по ГОСТ 550-75".

7. Стр. 191. Примечание 3. Первая строка. После слов "ГОСТ 8733-74" дополнить "...ГОСТ 550-75...", далее по тексту.

Приложение 5 обязательное.

1. Стр. 193. Графа "Марка стали, обозначение стандарта или технических условий", последняя строка, для сталей 15Х5ВФ, 15Х5М заменить ГОСТ 5632-72 на ГОСТ 20072-74, графа "Технические требования" для сталей 15Х5ВФ, 15Х5М заменить обозначение "КС4 ≥ 50" на "КС ≥ 50".

Изм.	Содержание изменения	Лист
		21
4		

2. Стр. 194. Графа "марка стали, обозначение стандарта или технических условий", пятая строка, исключить сталь I2X18N10T.

Седьмую строку дополнить маркой стали I2X18N10T с температурой применения от 610°C до 700°C.

3. Стр. 194. Графа "Температура стенки, °C", первая строка и вторая строка для сталей 08X22H6T и 08X21HSM2T заменить значение "от минус 40 до 300" на значение "от минус 40 до 300".

Графа "температура стенки °C", пятая и шестая строка для сталей I2X18N9T и I2X18N10T заменить значение "от минус 196 до 600" на значение "от минус 196 до 610".

4. Стр. 195. Таблицу дополнить сталью марки "I5X2M3A-A по ТУ 302.02.014-89". Во второй графе указать "По ТУ 302.02.014-89". В графе "Рабочие условия" для температуры стенки "от минус 40 до 510" указать давление "не ограничено", для температуры "свыше 510 до 560" - давление "10(100)". В графе "виды испытаний и требования" указать "По ТУ 302.02.014-89 гр. П". В графе "назначение и условия применения" указать "Для фланцев, патрубков и других деталей".

Приложение 7 обязательное.

I. Стр. 202. Для стали 20ХМЛ в первой и пятой графе заменить ссылку "ТУ 26-02-19-75" на "ОСТ 26-07-402-83".

2. Стр. 202. Последняя строка. Первая графа. Заменить слова "20ГМЛ по ТУ 26-0781-26-77" на "20ГМЛ по ОСТ 26-07-402-83". Во второй и пятой графе. Заменить ссылку "ТУ 26-0781-26-77" на "ОСТ 26-07-402-83".

Приложение 13 обязательное.

I. Стр. 214. Графа вторая. Строки пятая, шестая, седьмая. Исключить сноску на примечание 2.

Приложение 16 обязательное.

I. Стр. 221. Графа вторая, четвертая. Заменить ссылку "ТУ I4-I-3642-83" на "по ТУ I4-I-3648-83".

2. Стр. 222. Графа "Марка проволоки, обозначение стандарта или технических условий" двадцать первая строка заменить "ТУ I4-I-997-74" на "ТУ I4-I-2795-79".

Изм.	Содержание изменения	Лист
		22
4		

Приложение I7 обязательное.

I. Дополнить пунктом 5:

"5) После 100000 час эксплуатации для сосудов из сталей марок I2МХ, I2ХМ и IOX2ГНМ следует принимать $t_1 =$ минус 20°C и $t_2 = 20^{\circ}\text{C}$ ".

Приложение I8 справочное.

I. Стр.229. Графа "Ударная вязкость на поперечном образце *а_н*" заменить обозначение "*а_н*" на "*а_ч*" по всему приложению (стр. 229-240)

- колонка "20" заменить значения:

" = 5-9 мм" на " $S = 5-9$ мм"

" = 10-25 мм" на " $S = 10-25$ мм"

" = 26-40 мм" на " $S = 26-40$ мм"

- колонка "-20" заменить значения:

" = 5-9 мм" на " $S = 5-9$ мм"

" = 10-25 мм" на " $S = 10-25$ мм"

- для сталей ВСтЗсп4 и ВСтЗпс4 в колонках "-40", "-70" проставить прочерк.

- Колонка "после механического старения" заменить значения:

" = 5-9 мм" на " $S = 5-9$ мм"

" = 10-25 мм" на " $S = 10-25$ мм"

Значение " =26-40 мм" исключить.

Графа "Холодный загиб на 180° , мм..." название изложить в новой редакции:

"Изгиб в холодном состоянии на 180° (d - диаметр оправки, a -толщина образца, S -толщина листа)" по всему приложению (стр.229-240).В этой графе для всех сталей изложить:

$d = 0,5a$ при $S \leq 20$ мм;

$d = 1,5a$ при $S > 20$ мм.

Стр. 230. Графа "Ударная вязкость на поперечном образце *а_ч*"

Колонка "20"

I. Для стали ВСтЗГпс6 проставить прочерк в колонках "20", "-20" "-40", "-70".

Изм.	Содержание изменения	Лист
		23
4		

2. Для стали ВСтЗсп5, ВСтЗпс5 и ВСтЗГпс5 дополнить следующими данными:

"80(8) при

$$S = 5-9 \text{ мм}";$$

70(7) при

$$S = 10-25 \text{ мм}^{\times},$$

50^ж(5) при

$$S = 26-40 \text{ мм}."$$

3. Для стали ВСт4спЗ заменить значение:

" = 5-9 мм" на " $S = 5-9 \text{ мм}$ "

" = 10-25 мм" на " $S = 10-25 \text{ мм}$ "

" = 26-40 мм" на " $S = 26-40 \text{ мм}$ "

Для стали 08кп и 20ЮЧ в колонке "20" проставить прочерк.

Колонка "-20"

1. Для стали ВСтЗГпс6 проставить прочерк.

2. Для стали ВСтЗсп5 и ВСтЗпс5 заменить значение:

" = 5-9 мм " на " $S = 5-9 \text{ мм}$ ",

" = 10-25 мм" - на " $S = 10-25 \text{ мм}$ "

3. Для стали ВСтЗсп5 заменить значение:

" = 5-9 мм" на " $S = 5-9 \text{ мм}$ "

" = 10-30 мм" на " $S = 10-30 \text{ мм}$ "

" = 31-40 мм" на " $S = 31-40 \text{ мм}$ "

4. Для стали ВСт4спЗ, 08кп и 20ЮЧ проставить прочерк.

Колонка "-40"

1. Для сталей ВСтЗГпс6, ВСтЗсп5, ВСтЗпс5, ВСт4спЗ, 08кп проставить прочерк.

Колонка "-70"

Для всех сталей проставить прочерк.

Колонка "после механического старения"

1. Для стали ВСтЗГпс6 заменить значение:

" = 5-9 мм" на " $S = 5-9 \text{ мм}$ "

" = 10-30 мм" на " $S = 10-30 \text{ мм}$ "

Значение " = 31-40 мм" - исключить.

Изм.	Содержание изменения	Лист
		24

4

2. Для сталей ВСтЗсп5 и ВСтЗпс5 заменить значение:

" = 5-9 мм" на " $S = 5-9$ мм"

" = 10-25 мм" на " $S = 10-25$ мм"

Значение " = 26-40 мм" исключить.

3. Для сталей ВСт4спЗ и 08кп проставить прочерк.

Графа в новой редакции: "Изгиб в холодном состоянии на 180° , (d - диаметр оправки, a - толщина образца, S - толщина листа).

1. Для сталей ВСтЗГпсб, ВСтЗсп5, ВСтЗпс5, ВСтЗГпс5 изложить в новой редакции:

" $d = 0,5a$ при $S \leq 20$ мм

$d = 1,5a$ при $S > 20$ мм".

2. Для стали ВСт4спЗ изложить:

" $d = 2a$ при $S \leq 20$ мм

$d = 3a$ при $S > 20$ мм"

3. Для стали 20ЮЧ изложить в новой редакции:

" $d = 1,5a$ при $S < 30$ мм".

Стр. 23Г. Графа "Марка стали, обозначение стандарта или технических условий"

1. Для стали 15Г2СФ заменить "ГОСТ 19182-73" на "ГОСТ 19282-73".

2. Графа "Состояние материала" для стали 16ГМЮЧ изложить в новой редакции: "Термически обработанное".

3. Графа "Предел текучести, σ_T МПа (кгс/мм², не менее) для стали 16ГМЮЧ заменить значение "300(30)" на "280(28)".

4. Графа "Временное сопротивление разрыву σ_B " для стали 16ГМЮ заменить значение: "500(50)" на "470(47)".

5. Графа "Ударная вязкость на поперечном образце σ_K " - для стали 15Г2СФ в колонке "-20" и "-70" проставить прочерк.

Колонка "после механического старения"

- для стали 15Г2СФ установить значение "30(3)".

- для стали 10Х2ГНМА-А - проставить прочерк.

6. Графа (в новой редакции) "Изгиб в холодном состоянии на 180° ...". Для стали 15Г2СФ установить значение " $d = 2a$ ".

Изм.	Содержание изменения	Лист
		25
4		

Стр. 232.

I. Графа "Временное сопротивление разрыву σ_B " и "Относительное удлинение δ_5 "

1) для сталей "I8K-3", "I8K-5", "I8K-10" и "I8K-II" аннулировать разделительные линии ;

2) для сталей марок 20K-3 и 20K-5, 20K-5 и 20K-10, 20K-10 и 20K-II в этой графе аннулировать разделительные линии;

3) между марками стали 20K-II и 20K провести разделительную черту на протяжении всей таблицы;

4) графа "после механического старения"

- для стали I8K-10 дополнить значение "30(3)"

- для стали 20K-10 между значениями "30(3)" и "25(2,5)" дополнить значением "25(2,5)"

- для стали 20K-II между значениями ".30(3)" и "25(2,5)" дополнить значением "25(2,5)"

5) графа (в новой редакции) "Изгиб в холодном состоянии..." изложить в новой редакции:

- для сталей I8K-3, I8K-5, I8K-10, I8K-II заменить значение " =2,5a" на " $d = 2,5a$ "

- для сталей 20K-3, 20K-5, 20K-10, 20K-II значения изложить в новой редакции:

$$d = 1,5a$$

при $S \leq 30$ мм

$$d = 2,5a$$

при $S > 30$ мм

- для стали 20K заменить значение

" =2a" на " $d = 2a$ ".

Стр. 233.

I. Графа "Временное сопротивление разрыву σ_B "

- для сталей I5K-3, I5K-5, I5K-10, I5K-II между ними в этой графе аннулировать разделительные линии

- для сталей I6K-3, I6K-5, I6K-10 и I6K-II между ними в этой графе аннулировать разделительные линии.

Изм.	Содержание изменения	Лист
		26
4		

2. Графа "Ударная вязкость на поперечном образце *ан*."

- колонка "-20", "-40" и "-70" для стали I5K-3 проставить прочерк,

- для стали I5K-5 в колонках "20", "-40", "-70" проставить прочерк,

- для стали I5K-10 в колонках "-20", "-40" и "-70" проставить прочерк,

- для стали I6K-3 и I6K-10 в колонке "-20" проставить прочерк,

- для стали I6K-3, I6K-5, I6K-10, I6K-II проставить прочерк,

- колонка "после механического старения"

- для стали I5K-3 между значениями "35(3,5)" и "30(3)" дополнить значением "30(3)",

- для стали I5K-10 между значениями "35(3,5)" и "30(3)" дополнить значением "30(3)",

- для стали I5K-II между значениями "35(3,5)" и "30(3)" дополнить значение "30(3)",

- для стали I6K-3 и I6K-5 проставить прочерк,

- для стали I6K-10 дополнить значением "35(3,5)",

- для стали I6K-II дополнить значением "35(3,5)".

3. Графа (в новой редакции) "Изгиб в холодном состоянии на 180° "

- для стали I5K-3, I5K-5, I5K-10, I5K-II значение изложить в новой редакции:

" $d = 0,5a$

при $S \leq 30$ мм"

" $d = 1,5a$

при $S > 30$ мм"

- заменить значение " $=2a$ " на " $d = 2a$ ".

Стр. 234. Заменить новой страницей 234 изм. 4

Стр. 235. Заменить новой страницей 235 изм. 4.

Стр. 236.

I. Между стали I0Г2СI-I7 и I2МХ во всех колонках провести раз делительную черту.

Изм.	Содержание изменения	Лист
		27
4		

2. Строку сталь ИОГ2СІ-І7 по всей таблице заменить новой строчкой.

ИОГ2СІ-І7	!!! до 5	!355(36)!490(50)!2І!!!	-	!!!	!!	!!	σ _T (МПа)
	!!! от 5 до 10	!345(35)!490(50)!2І!!!	!39(4,0)!!!	!!!	!!	!!	не менее
ГОСТ5520-79	!!! от 10 до 20	!335(34)!480(49)!2І!!!	!29(3,0)!!!	!30	!!	!!	260 при 250°С
	!!! от 20 до 32	!325(33)!470(48)!2І!!!	!-!29(3,0)!!!	!-(3)!	!!	!!	230 при 300°С
	!!! от 32 до 60	!325(33)!450(46)!2І!!!	!29(3,0)!!!	!!!	!!	!!	350°С
	!!! от 60 до 80	!295(30)!430(44)!2І!!!	!29(3,0)!!!	!!!	!!	!!	180 при 400°С
	!!! от 80 до 100	!295(30)!430(44)!2І!!!	!29(3,0)!!!	!!!	!!	!!	

3. Графа "Изгиб в холодном состоянии на 180°..." (в новой редакции)

- для стали І2МХ - дополнить значением $d = 2A$,

- для стали І2ХМ-3:

толщиной 4-5 мм дополнить значением $d = 2a$

толщиной 50-100 мм дополнить значением $d = 2,5a$

толщиной 101-160 мм дополнить значением $d = 3a$

Колонка "20" для стали І2ХМ-3 толщиной 4-50 мм дополнить значением "60 (6)".

4. Графа "Относительное удлинение..." для стали І2ХМ-3 толщиной 4-50 дополнить значением "22",

а толщиной 101-169 мм - дополнить значением "18".

5. Графа "Примечание" четвертая строка букву "С" исключить и записать после слов "минус 70 °С". Одиннадцатая строка - перед цифрой 25 мм проставить обозначение " $S >$ ".

Стр. 240.

Приложение І8 дополнить примечанием:

"Примечание. Для листов толщиной 5-9 мм испытание на ударную вязкость проводятся на образцах типа 3 ГОСТ 9454-78".

Приложение І9. Стр. 241-248. Графа "Ударная вязкость на поперечном образце A_{CH} " заменить в названии обозначение " A_{CH} " на " A_{CH} ".

Приложение 20 справочное. Стр. 249-256.

Изм.	Содержание изменения	Лист
		28
4		

1. Графа "Ударная вязкость a_n ..." в названии зменить обозначение " a_n " на " a_1 ".

Стр. 249, 251, 252 в графе "Примечание" заменить обозначение " a_n " на " a_1 ".

Стр. 240.

Таблицу дополнить тремя новыми строками:

1. Первая строка. В первую графу записать сталь "15Г20Ф по ТУ I4-I-4502-88", во вторую графу - "по ТУ I4-I-4502-88", в третью графу - "термообработанное", в четвертую графу - "34-50", в пятую графу - "400(40)", в шестую графу - "560(56)", в седьмую графу - "I8", в восьмую графу - "60", в девятую графу - "35", в десятую графу - "35", в одиннадцатую графу - "30", в двенадцатую графу - "30(3), в тринадцатую графу - " $d=2a$ ".

2) Вторая строка. В первую графу записать "15Х2МФА-А по ТУ 302.02.014-89", во вторую графу - "по ТУ 302.02.014-89", в третью графу - "горячекатаное", в четвертую графу - "30-160", в пятую графу - "390(40)", в шестую графу - "490-735(50-75)", в седьмую графу - "I4", в восьмую графу - "49(5,0)", в четырнадцатую графу - "испытание на ударную вязкость - на У-обр. надрезе".

3) Третья строка. В первую графу записать "09ХГ2НАБЧ по ТУ I4-I-3333-82", во вторую графу - "по ТУ I4-I-3333-82", в третью графу - "горячекатаное", в четвертую графу - "I0-I60", в пятую графу - "3I4(32)", в шестую графу - "490(50)", в седьмую графу - "22", в десятую графу - "49(5,0)", в двенадцатую графу - "30(3,0)", в тринадцатую графу - " $d=2a$ при $a > 30$ мм".

2. Стр. 251. Графа "Временное сопротивление разрыву, σ_B , МПа ($\text{кгс}/\text{мм}^2$), не менее" для стали 10Г2 заменить значение 470(48)" на "42I(43)".

Приложение 2I справочное, стр. 257-259

1. Графа "Ударная вязкость a_n ..." заменить в названии обозначение " a_n " на " a_1 ".

2. Стр. 260. Графа "Механические свойства" пятая строка заменить обозначение " a_n " на " a_1 ".

Изм.	Содержание изменения	Лист
		29
4		

Стр. 259. Таблицу I дополнить новой строкой: "В первую графу записать "I5X2MFA-A по ТУ 302.02.014-89", во вторую графу - "По ТУ 302.02.014-89", в третью графу - "Термически обработанное", в пятую графу - "390(40)", в шестую графу - "490-735 (50-75)", в седьмую графу - "I4", в восьмую графу - "50", в девятую графу - "49(5,0)", в двенадцатую графу - "I87-229".

Стр. 260. Графа "Механические свойства" пятая строка заменить обозначение " a_n " на " a_1 ".

Приложение 22 дополнить словом "Справочное".

Стр. 261-264. Графа "Ударная вязкость a_n ..." заменить в названии обозначение " a_n " на " a_1 ".

Стр. 262. В графе "Примечание" заменить обозначение " a_n " на " a_1 ".

Приложение 24 справочное.

I. Стр. 267 последняя строка для стали I5I2C~~Ф~~ графа "марганец" заменить значение "0,4-0,7" на "I,3-I,7".

Графа "Кремний" заменить значение "I,3-I,7" на "0,4-0,7".

2. Стр. 268. Графа "ванадий" только для стали I5X5B~~Ф~~ содержание ванадия 0,4-0,6, графа "Прочие элементы" только для стали I5X5B~~Ф~~ содержание вольфрама 0,4-0,7.

Стр. 274.

Таблицу дополнить двумя новыми строками:

I. Первая строка. В первую графу записать - "I5X2MFA-A", во вторую графу - "ТУ 302.02.014-89", в третью графу - "0,I3-0,I6", в четвертую графу - "0,30-0,60", в пятую графу - "0,I7-0,37", в шестую графу - "-2,75-3,00", в седьмую графу - "не более 0,40", в восьмую графу - "0,60-0,80", в девятую графу - "не более 0,I0", в одиннадцатую графу - "0,25-0,30", в двенадцатую графу - "0,0I5, в тринадцатую графу - "0,0I2" в четырнадцатую графу - "кобальт - не более 0,025, мышьяк - не более 0,0I0, сурьма - не более 0,005, олово - не более 0,005, цинк, свинец, висмут".

Изм.	Содержание изменения	Лист
		30
4		

2) Вторая строка. В первую графу записать - "09ХГ2НАБЧ", во вторую графу - "ТУ I4-I-3333-82", в третью графу - "не более 0,12", в четвертую графу - "I,30-I,70", в пятую графу - "0,15-0,35", в шестую графу - "0,30-0,65", в седьмую графу - "0,30-I,20", в двенадцатую графу - "0,012", в тринадцатую графу - "0,020", в четырнадцатую графу - "Алюминий - 0,05-0,10,
Ниобий - 0,03-0,08,
Азот - 0,01-0,025".

Раздел "Информационные данные"

I. Пункт 2. Дополнить третьим абзацем:

"ВНИИПТхимнефтеаппаратуры: Лепилина Ж.А."

2. Ссылочные нормативно-технические документы:

Стр. 282 шестая строка

Исключить "ГОСТ 535-79 приложение 6".

Стр. 283 тридцать третья строка

Заменить "ГОСТ 8733-74" на "ГОСТ 8733-87".

Дополнить ссылкой "ГОСТ 9012-59 п. 5.3.I, табл. I8".

Стр. 284.

Дополнить ссылками на "ГОСТ 9109-81 п. 7.2.4", "ГОСТ 9617-76 п. I.I0".

Стр. 284 десятая строка

Заменить "ГОСТ 10198-73" на "ГОСТ 10198-78".

Стр. 284 двадцать четвертая строка. Заменить "ГОСТ I4782-76" на "ГОСТ I4782-86".

Стр. 285 седьмая строка.

Исключить "ГОСТ 24444-80 п. 7.2.8".

Стр. 285 двадцатая строка

Заменить "ГОСТ 5.II24-7I" на "ГОСТ 3262-75"

Стр. 285 двадцать первая строка.

Исключить "ГОСТ 6.37-79 пункт 6.2.2".

Заменить "ГОСТ I2.I.005-76" на "ГОСТ I2.I.005-88".

Изм.	Содержание изменения	Лист
		31
4		

Стр. 286 девятая строка

Исключить "ОСТ 26-2073-80"

Строка двадцать шестая и двадцать седьмая исключить
"РТМ 26-02-52-80", "РТМ 26-02-59-81".

Строка тридцать и тридцать один исключить "ОМГРМ 73I2-010-78"
и "ОМГРМ 73I2-011-78"

Стр. 287 девятая строка

Исключить "И - 45 ВНИИнефтемаш"

Стр. 285

Заменить ГОСТ I9I82-73 на ГОСТ I9282-73

Дополнить ссылкой на ГОСТ 9454-78

Стр. 286

Дополнить ссылкой ОСТ 5.II80-87 п. 5.I2.9.

В тексте стандарта исключить год утверждения в обозначении
НТД.

Причина изменения! Внедрение новых стандартов и внесение изменений стандартов и технических условий.
Шифр - 4

Указание о внедрении С момента утверждения

Приложения

лист 32, лист 33

Марка стали, обозначение стандарта или технические условия	Технические требования	Состояние материала	Толщина, мм	Предел текучести, σ_T Па (кгс/мм ²) не менее	Временное сопротивление разрыву, σ_B Па (кгс/мм ²) не менее	Относительное удлинение, %	Ударная вязкость на поперечном образце, a_1 Дж/см ² (кгм/см ²), не менее				Изгиб в холодном состоянии на 180° мм (d - диаметр оправки, s - толщина листа)	Примечание
							при температуре, °С	20	-20	-40		
16ГС-3 по ГОСТ 19232-73	Горячекатанное или термически обработанное		до 5	325 (33)	490 (50)	2	-	-	-	-		
			от 5 до 10	325 (33)	490 (50)	2	59 (6,0)	-	-	-		
			от 10 до 20 включ.	315 (32)	480 (49)	2	59 (6,0)	-	-	-		
			св. 10 до 32 вкл.	295 (30)	470 (48)	2	59 (6,0)	-	-	-		
			св. 32 до 60 вкл.	285 (29)	460 (47)	2	59 (6,0)	-	-	-		
16ГС-6 по ГОСТ 19232-73	по ГОСТ 5520-	Горячекатанное	до 5	325 (33)	490 (50)	2	-	-	-	-		
			от 5 до 10	325 (33)	490 (50)	2	-	-	39 (4,0)	-		
			от 10 до 20 включ.	315 (32)	480 (49)	2	-	-	29 (3,0)	-		
			св. 20 до 32 вкл.	295 (30)	470 (48)	2	-	-	29 (3,0)	-		
			св. 32 до 60 вкл.	285 (29)	460 (47)	2	-	-	29 (3,0)	-		
16ГС-17 по ГОСТ 19232-73	-79	Термически обработанное	до 5	325 (33)	490 (50)	2	-	-	-	-	d = 2a	σ_T (МПа) не менее 230 при 250°С 200 при 300°С 180 при 350°С 160 при 400°С
			от 5 до 10	325 (33)	490 (50)	2	-	-	39 (4,0)	-		
			от 10 до 20 включ.	315 (32)	480 (49)	2	-	-	29 (3,0)	-		
			св. 20 до 32 вкл.	295 (30)	470 (48)	2	-	-	29 (3,0)	-		
			св. 32 до 50 вкл.	285 (29)	460 (47)	2	-	-	29 (3,0)	-		
09Г2С-3 по ГОСТ 19282-73	Горячекатанное или термически обработанное		до 5	345 (35)	490 (50)	2	-	-	-	-		
			от 5 до 10	345 (35)	490 (50)	2	64 (6,5)	-	-	-		
			св. 10 до 20 включ.	325 (33)	470 (48)	2	59 (6,0)	-	-	-		
			св. 20 до 32 вкл.	305 (31)	460 (47)	2	59 (6,0)	-	-	-		
			св. 32 до 60 вкл.	285 (29)	450 (46)	2	59 (6,0)	-	-	-		
09Г2С-6 по ГОСТ 19282-73	Горячекатанное		до 5	345 (35)	490 (50)	2	-	-	-	-		
			от 5 до 10	345 (35)	490 (50)	2	-	-	39 (4,0)	-		
			от 10 до 20 включ.	325 (33)	470 (48)	2	-	-	34 (3,5)	-		
			св. 20 до 32 вкл.	305 (31)	460 (47)	2	-	-	34 (3,5)	-		
			св. 32 до 60 вкл.	285 (29)	450 (46)	2	-	-	34 (3,5)	-		

Марка стали, обозначение стандарта или технические условия	Технические требования	Состояние материала	Толщина, мм	Предел текучести σ_T , МПа (кгс/мм ²) не менее	Временное сопротивление разрыву, σ_B МПа (кгс/мм ²) не менее	Относительное удлинение, δ_5 , % не менее	Ударная вязкость на поперечном образце a_k , Дж/см ² (кгс.м/см ²), не менее				Изгиб в холодном состоянии на 180°, мм (d - диаметр оправки, а - толщина образца, S - толщина листа)	Примечание
							при температуре, °С					
09Г2С-7, 8, 9 по ГОСТ 19282-73			до 5	345 (35)	490 (50)	2I						09Г2С-7 а1 при минус 50°С 09Г2С-8 а1 при минус 60°С значения а1 при минус 50°С и минус 60°С не ниже норм при минус 70°С
			от 5 до 10	345 (35)	490 (50)	2I				34 (3,5)		
			от 10 до 20 вкл.	325 (33)	470 (48)	2I				29 (3,0)		
			св. 20 до 32 вкл.	305 (31)	460 (47)	2I				29 (3,0)		
			св. 32 до 60 вкл.	285 (29)	450 (46)	2I				29 (3,0)		
			св. 60 до 80 вкл.	275 (28)	440 (45)	2I				29 (3,0)		
09Г2С-17 по ГОСТ 5520-79 ГОСТ 19282-73	по ТУ 14-I-3832-84	Термообработка	до 5	345 (35)	490 (50)	2I						30(3) σ_T (МПа) не менее 230 при 250°С 200 при 300°С 180 при 350°С 160 при 400°С
			от 5 до 10	345 (35)	490 (50)	2I				39(4,0)		
			от 10 до 20 вкл.	325 (33)	470 (48)	2I				34(3,5)		
			св. 20 до 32 вкл.	305 (31)	460 (47)	2I				34(3,5)		
			св. 32 до 60 вкл.	285 (29)	450 (46)	2I				34(3,5)		
			св. 60 до 80 вкл.	275 (28)	440 (45)	2I				34(3,5)		
09Г2С по ТУ 14-I-3832-84			12-20	325 (33)	470 (48)	2I						78(8) 59(6,0) 39(4) 39(4)
			21-32	305 (31)	460 (47)							
			33-60	285 (29)	450 (46)							
			61-80	275 (28)	440 (45)							
			81-120	265 (27)	430 (44)							
16ГС по ТУ 14-I-3832-84			12-20	315 (32)	480 (49)	2I						78(8) 59(6,0) 39(4)
			21-32	295 (30)	470 (48)							
			33-60	285 (29)	460 (47)							
			61-120	275 (28)	450 (46)							
10Г2С1-3 по ГОСТ 5520-79			до 5	355 (36)	490 (50)	2I						64(6,5) 59(6) 59(6) 59(6) 59(6) 59(6)
			от 5 до 10	345 (35)	490 (50)	2I						
			от 10 до 20 вкл.	335 (34)	480 (49)	2I						
			св. 20 до 32 вкл.	325 (33)	470 (48)	2I						
			св. 32 до 60 вкл.	325 (33)	450 (46)	2I						
			св. 60 до 80 вкл.	295 (30)	430 (44)	2I						
10Г2С1-7, 8, 9 по ГОСТ 5520-79			до 5	355 (36)	490 (50)	2I						29(3,0) 24(2,5) 24(2,5) 24(2,5) 24(2,5) 24(2,5)
			от 5 до 10	345 (35)	490 (50)	2I						
			от 10 до 20 вкл.	335 (34)	480 (49)	2I						
			св. 20 до 32 вкл.	325 (33)	470 (48)	2I						
			св. 32 до 60 вкл.	325 (33)	450 (46)	2I						
			св. 60 до 80 вкл.	295 (30)	430 (44)	2I						

ИЗВЕЩЕНИЕ №

Об изменении ОСТ 26-29I-87 "Сосуды и аппараты
стальные сварные. Общие технические условия"

Дата введения с 10.07.92г.

Изм.	Содержание изменения	Лист	Листов
5		2	15

Раздел 2

Стр. 17. Пункт 2.1.4. Исключить ГОСТ 19282-73.

Стр. 18. Таблица 3 исключить ГОСТ 19282-73.

Стр. 18. Таблица 3. Исключить букву "В" в обозначении марок сталей ВСт3кп, ВСт3пс, ВСт3сп, ВСт3Гпс, ВСт3Гсп, ВСт4сп, ВСт5сп, ВСт5пс.

Исключить по всей таблице ссылку "по ГОСТ 19282-73".

Стр. 19. Примечание 3. Исключить ГОСТ 19282-73. Заменить ГОСТ 380-71 на ГОСТ 14637-89. Примечание 7. Исключить букву "В" в обозначении марок сталей ВСт3кп, ВСт3пс, ВСт3сп, ВСт3Гпс, ВСт3Гсп, ВСт4сп, ВСт5сп, ВСт5пс.

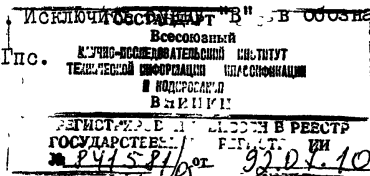
Стр. 20. Примечание 2. Исключить.

Исключить букву "В" в обозначении марок сталей ВСт3кп, ВСт3пс, ВСт3сп, ВСт3Гпс, ВСт3Гсп, ВСт4сп, ВСт5сп, ВСт5пс.

Стр. 21. Пункт 2.1.7. Исключить букву "В" в обозначениях марок сталей ВСт3кп, ВСт3пс, ВСт3сп, ВСт3Гпс, ВСт3Гсп, ВСт4сп, ВСт5сп, ВСт5пс.

Стр. 22. Пункт 2.1.9, пункт 2.2.1 заменить ГОСТ 380-71 на ГОСТ 14637-89 и исключить ГОСТ 19282-73.

Стр. 23. Пункт 2.2.3, исключив ссылку на "В" в обозначении марок сталей ВСт3сп и ВСт3Гпс.



ИЗВЕЩЕНИЕ №

Изм.	Содержание изменения	Лист 3
------	----------------------	-----------

Стр. 24. Пункт 2.2.3, заменить ГОСТ 380-71 на ГОСТ I4637-89.

Пункт 2.2.4, исключить ссылку по ГОСТ I9282-73.

Пункт 2.2.5. Дополнить примечанием: "Примечание. Применение двухслойных сталей других классов сплошности допускается по согласованию со специализированной научно-исследовательской организацией".

Пункт 2.3.3. Дополнить примечанием: "Примечание. Контроль макроструктуры производится при давлении среды более 5 МПа (50 кгс/см²)".

Пункт 2.5.2. Второе предложение исключить.

Пункт 2.5.4 и 2.5.9. Исключить ссылку "по ГОСТ 2I76-77" и заменить ГОСТ 977-75 на ГОСТ 977-88.

Пункт 2.6.I. Заменить ГОСТ 380-71 на ГОСТ 535-88, ГОСТ I928I-73 на ГОСТ I928I-89.

Раздел 2 дополнить пунктом 2.2.8:

"2.2.8. Допускается применение листовой низколегированной стали по ГОСТ I928I-89 по рекомендациям специализированной научно-исследовательской организации".

Раздел 5

Пункт 5.I.5. Второй абзац исключить.

Пункт 5.3.I. Примечание 6. Третья строка. Заменить РТМ 26-336-79 на РТМ 26-II-08-86.

Примечание 7. Третья строка. Слова "с чисто аустенитной структурой металла шва" заменить на "выполненные сварочными материалами, приведенными в приложениях I2, I4, I5, I6".

Изм.	Содержание изменения	Лист 4
------	----------------------	-----------

Пункт 5.5.2. Заменить ОСТ 26-ІВ79-76 на РД 24.200.04-90:

Пункт 5.7.3. Подпункт І. Стр. 99, первая строка. Исключить слова "которые находятся под давлением..." далее по тексту.

Пункт 5.ІО.2. Заменить И26-7-74 на ОСТ 26-5-88.

Пункт 5.ІВ.4. Изложить в новой редакции:

§5.ІВ.4. Контроль на герметичность швов приварки укрепляющих колец должен быть выполнен пневматическим испытанием при давлении 0,4-0,6 МПа (4-6 кгс/см²), но не более расчетного давления сосуда.

Контроль на герметичность сварных соединений облицовки фланцев и штуцеров должен быть выполнен пневматическим испытанием при давлении 0,05 МПа (0,5 кгс/см²).

Раздел 7

Пункт 7.І.9. Четвертая строка. После слова "изготовителем" дополнить словом "устройства".

Раздел ІО

Пункт ІО.І.ІВ. Последний абзац. Изложить в новой редакции: "... по черт. 26ж для решеток аппаратов 2,3,4 групп по ту 26-02-ІО90-88 на условное давление до 1,6 МПа (16 кгс/см²) и температуру от минус 30 до плюс 300°С".

Пункт ІО.2.4. Первый абзац. Четвертая строка. Ссылку на "п. ІО.2.ІВ" заменить на "п. ІО.2.3."

Пункт ІО.2.6. Заменить "НІВ" на "hІВ".

Пункт ІО.4.4. Заменить "І2Х5М" на "І5Х5М".

ИЗВЕЩЕНИЕ №

Изм.	Содержание изменения	Лист
		5

Приложение 2. Обязательное.

Стр. I6I, I62. В обозначении ВСт3кп, ВСт3пс, ВСт3сп, ВСт3Гпс, ВСт3Гсп, ВСт4сп, ВСт5сп, ВСт5пс исключить букву "В".
Заменить "ГОСТ 380-7I и ГОСТ I4637-79" на ГОСТ I4637-89".

Стр. I62 марки стали ВСт3сл6, ВСт3пс6, ВСт3Гпс6 исключить.

Стр. I64. Продолжить таблицу

О9Г2СЮ4,	По	от минус	не огра-	По
О9ХГ2СЮ4 по	ТУI4-I-5065-	70	ничено	ТУI4-I-
ТУ I4-I-5065-9I	-9I	до 475		5065-9I
IOX2MIAA	По	от минус	не огра-	По
IOX2MIA	ТУ302.02.I2I-	40	ничено	ТУ302.02.
(IOX2MIA-ВД,	-9I	до 550		I2I-9I
IOX2MIA-III по				
ТУ 302.02.I2I-9I				
IOX2MIA-A,	По			По
ТУ302.02.I28-9I	ТУ302.02.			ТУ302.02.
	I28-9I			I28-9I
I2XM,	По	от минус	не огра-	По
I5XM по	ТУ302.02.	40	ничено	ТУ302.02.
ТУ302.02.0BI-89	0BI-89	до 550		0BI-89

Стр. I65. Графы "Марка стали ...", "Технические требования", "Температура стенки °С", "Давление среды...", "Виды испытаний и требования".

Первая и вторая строки - "20Ю4 по ТУ I4-I-3333-82" изложить в новой редакции:

20Ю4 по	по			По
ТУI4-I-4853-90	ТУI4-I-4853-90	от минус	40	не огр.
		до 475		ТУI4-I-453-90

ИЗВЕЩЕНИЕ №

Изм.	Содержание изменения	Лист 6
------	----------------------	-----------

Для стали О9ХГ2НАВ4 указать в графах ссылку на
ТУ I4-I-3333-82.

О9ХГ2НАВ4 по	по	по
ТУ I4-I-3333-82	ТУ I4-I-3333-82	ТУ I4-I-3333-82

Требования к стали I5Г2СФ изложить в новой редакции

I5Г2СФ	ГОСТ	От минус	Не	
Категории I2, I3, I4	I928I-89	60	огр.	ГОСТ I928I-
по ГОСТ I928I-89		до 350		-89

в зависимости от
рабочих условий

I5Г2СФ по	ТУ I4-I-	От минус	По
ТУ I4-I-4502-88	4502-88	60	ТУ I4-I-
		до 350	4502-88

Графы "марка стали...", "Технические требования" и "Виды испытаний и требований", восьмая строка. Для стали I6ГМЮ4 заменить "ТУ I4-I-2404-78" на "ТУ I4-I-4824-90".

Графа "марка стали", для стали I5Х5М заменить "ГОСТ 5632-72" на "ГОСТ 20072-74".

Стр. I72. Примечание 5 в обозначении сталей исключить букву "В".

Примечание 6. Изложить в новой редакции "6. Допускается применять сталь марки 22К по ГОСТ 5520-79 и ТУ I08.II-543-80 при тех же параметрах и технических требованиях, что и для стали марки 20К".

ИЗВЕЩЕНИЕ №

Изм.	Содержание изменения	Лист
		7

Примечание 9. Заменить "ГОСТ 380-71" на "ГОСТ 14637-89".

Стр. 173. Примечания 12 и 13 исключить.

Соответственно заменить нумерацию примечания 14, 15, 16, 17, 18, 19, 20, 21, 22, 23 на 12, 13, 14, 15, 16, 17, 18, 19, 20, 21.

Примечания 14, 16, 18. Заменить "ГОСТ 380-71" на "ГОСТ 14637-89".

Примечание 16. В обозначении стали исключить букву "В".

Приложение 3. Обязательное.

Стр. 174, 175. В обозначении марок сталей ВСтЗсп исключить букву "В".

Приложение 4. Обязательное.

Стр. 182, 183. В обозначении ВСтЗсп, ВСтЗпс, ВСтЗкп исключить букву "В" Заменить "ГОСТ 380-71" на "ГОСТ 14637-89".

Стр. 189. Графа "марка стали...", седьмая строка. Заменить марку стали "О3Х18Н11" на "О3Х18Н11".

Приложение 5. Обязательное.

Стр. 192. В обозначении ВСтЗсп исключить букву "В".

Заменить "ГОСТ 380-71" на "ГОСТ 14637-89".

Стр. 193. Графа "Технические требования", последняя строка. Заменить "КСЧ 50" на "КС 50 Дж/см²".

Стр. 195. Таблицу дополнить новыми марками стали

ГОСТ 108.13.39-89	По ТУ	От минус	Не огра-	По ТУ	Для корпу-
108.13.39-89		40	ничено	108.13.39-89	сов, днищ,
		до 560			патрубокв
					и других
					деталей

ИЗВЕЩЕНИЕ №

Изм.	Содержание изменения				Лист
					8
ГОХЗМІА-А	По	От минус	Не огра-	По	
ГОХЗМІА	ТУЗ02.02.	40	ничено	ТУЗ02.02.	
(ГОХЗМІА-ВД),	І2І-9І	до 560		І2І-9І	
ГОХЗМІА-Ш					
по					
ТУЗ02.02.І2І-9І					
І2ХМ,	По	От минус	Не огра-	По	
І5ХМ по	ТУЗ02.02.	40	ничено	ТУЗ02.02.	
ТУЗ02.02.03І-89	03І-89	до 560		03І-89	

Стр. 196. Дополнить новым примечанием 7: "7) Допускается применять поковки из стали 22К по ТУ 108.11-543-80 двух способов производства ВД и ВРВ на параметры аналогичные стали 20".

Приложение 6. Обязательное.

Стр. 197. Графа "Марка стали..." первая строка. В обозначении сталей ВСт3кп, ВСт3пс, ВСт5пс, ВСт5сп исключить букву "В".
Заменить "ГОСТ 380-71" на "ГОСТ 535-88".

Графа "Технические требования". Заменить "ГОСТ 535-58" на "ГОСТ 535-88".

Графа "Виды испытаний и требований". Заменить "ГОСТ 380-71" на "ГОСТ 535-88".

Стр. 198. Графа "Марка стали...", пятая и шестая строки.
Заменить "09Г2С-9, 09Г2-9 по ГОСТ 19281-73" на "09Г2С-7, 09Г2-7 по ГОСТ 19281-89".

Восьмая строка. Заменить "09Г2-6, 09Г2С-6 по ГОСТ 19281-73" на "09Г2-4, 09Г2С-4 по ГОСТ 19281-89".

ИЗВЕЩЕНИЕ №

Изм.	Содержание изменения	Лист 9
------	----------------------	-----------

Двенадцатая строка. Заменить "ГОСТ 19281-73" на "ГОСТ 19281-89".

Графа "Технические требования", шестая строка. Заменить "ГОСТ 19281-73" на "ГОСТ 19281-89".

Графа "Виды испытаний и требований", третья строка. Заменить "ГОСТ 19281-73" на "ГОСТ 19281-89".

Стр. 200. Дополнить новой строкой:

ГО895	по	От минус	6,4	По	Для прокладок
ГОСТ	ГОСТ	60	(64)	ГОСТ	эвального и вось-
ИОБ6-75	ИОБ6-75	до 475		ИОБ6-75	мигульного
					сечения

Стр. 202-204. Приложение 7. Обязательное. Таблица. Изложить в новой редакции.

Приложение 7
Обязательное
Таблица

С. 202
ОСТ 26-291-87

Изм.

Содержание изменения

ИЗМЕНЕНИЕ №

Марка стали, обозначение стандарта или технических условий	Технические требования	Рабочие условия		Виды испытаний и требования	Назначение и условия применения
		температура стенки, °С	давление среды, МПа (кгс/см ²), не более		
I	2	3	4	5	6
20Л, 25Л ГОСТ 977-88	группа 3 ГОСТ 977-88	от минус 30 до 450	не огранич.	группа 3 ГОСТ 977-88, ТУ 26-02-19-75	Для крышек, стяжных колец и других деталей; для сварных элементов (содержание углерода должно быть не более 0,25%) Для стяжных колец плавающих головок подогревателей и теплообменников
35Л, 45Л ГОСТ 977-88					

Лист
10

Изм.

Содержание изменений

ОСТ 26-291-87

Лист
II
С.208

Продолжение

1	2	3	4	5	6
2ОГМЛ	ОСТ 26-07-	от минус 40		ОСТ 26-07-402-83	
ОСТ 26-07-402-83	-402-83	до 450			
2ОХМЛ	группа 3	от минус 40		группа 3	
ГОСТ 977-88	ГОСТ 977-88	до 540		ГОСТ 977-88	Для крышек и дру- гих деталей
2ОХ5МЛ		от минус 40	не	группа 3	
ГОСТ 977-88		до 600	огра- ниче- но	ГОСТ 977-88 ТУ26-02-19-75	
2ОХ5ТЛ		от минус 40		ТУ26-02-19-75	
ТУ26-02-19-75	ТУ26-02-	до 425			
	-19-75				
2ОХ5ВЛ		от минус 40			
ТУ26-02-19-75		до 550			
2ОХ8ВЛ	группа 3	от минус 40		группа 3	
ГОСТ 977-88	ГОСТ 977-88	до 600		ГОСТ 977-88 ТУ26-02-19-75	
2ОХ8ЗЛ	ТУ26-02-	от минус 70		ТУ26-02-19-75 и	Для литых деталей,
ТУ26-02-19-75	-19-75	до 450		ударная вязкость	работающих при от-
				при минус 70°С,	рицательных темпе-
				при температуре	ратурах
				эксплуатации ни-	
				же минус 30°С	

Изм.

Содержание изменения

Лист
12С.204
ОСТ 26-02-19-87

Продолжение

I	2	3	4	5	6
10X18N9Л					
12X18N9ТЛ				группа 3	
ГОСТ 977-88	группа 3	от минус 253		ГОСТ 977-88	Для крышек и других деталей
	ГОСТ 977-88	до 600	не огра- нич.	ТУ26-02-19-75	
12X18N12M3ТЛ					
ГОСТ 977-88					
10X21N6M2Л	ТУ26-02-	от минус 40		ТУ 26-02-19-75	
ТУ 26-02-19-75	-19-75	до 300			
40X24N12СЛ		от 0			Для деталей, под- вергающихся огне- вому нагреву
ГОСТ 977-88	группа 3	до 1200		группа 3	
	ГОСТ 977-88			ГОСТ 977-88	
35X23N7СЛ		от 0			
ГОСТ 977-88		до 1000			

Примечания:

1. Поставка отливок по ТУ 26-02-19-75 производится только для отрасли нефтехимического машиностроения.
2. При содержании углерода более 0,25% сварка должна производиться с предварительным подогревом и последующей термической обработкой.
3. Допускается применять отливки из углеродистых сталей марок 20Л, 25Л до температуры эксплуатации минус 40°С при условии проведения термической обработки в режиме нормализации плюс отпуск или закалка плюс отпуск.

ИЗВЕЩЕНИЕ №

И з м.	Содержание изменения	Лист 13
--------	----------------------	------------

Приложение II. Обязательное. Таблица.

Стр. 208. Графа "Марка стали", седьмая строка. Изложить в новой редакции: "16ГС, 17ГС, 17Г1С, 09ХГ2НАБ4 и марка 16ГС основного слоя двухслойной стали, 200Ч, трубы из сталей 10 и 20 толщиной стенки менее 12 мм".

Последняя строка. Изложить в новой редакции: "10Х2М1А-А, 20Х2МА и 20Х2МА основного слоя двухслойной стали".

Приложение 13. Обязательное. Таблица

Стр. 213. Графа "Марка флюса по ГОСТ 9087-81". Для всех марок сталей дополнить маркой флюса "АНЦ-1 по ТУ 108.1.424-86", кроме марок сталей 200Ч, 16ГМЮЧ и 10Х2ГНМ.

Таблицу дополнить новой строкой:

Марка стали	Марка проволоки	Марка флюса	Минимальная температура стенки сосуда
09ХГ2НАБ	Св-08 ГСМГ	ФП-33	не ниже минус 40
	ГОСТ 2246-70	Т95,965,11238-83	

Стр. 214. Графа "Марка флюса по ГОСТ 9087-81", первая строка. Дополнить маркой флюса "АНЦ-1 по ТУ 108.1.424-86".

Графа "Марка стали", четырнадцатая строка. Изложить в новой редакции: "10Х2М1А-А, 20Х2МА".

Приложение 18. Справочное. Таблица.

По всей таблице заменить ГОСТ 380-71 на ГОСТ 14637-89.

Графа "Марка стали...". Исключить букву "В" в обозначении сталей.

Стр. 231. Графа "Марка стали", шестая строка. Заменить "ТУ 14-1-2404-78" на "ТУ 14-1-4826-90".

Изм.	Содержание изменения	Лист 14
------	----------------------	------------

Графа "Технические требования", седьмая строка. Заменить "ТУ I4-I-2404-78" на "ТУ I4-I-4826-90".

Графа "Ударная вязкость..." Для стали IOX2ГНМА-А заменить в колонке "20": "980(10)" на "98(10)", "784(8,0)" на "78(8,0)"; в колонке "-40": "392(4,0)" на "39(4,0)"; в колонке "-70": "392(4,0)" на "39(4,0)", "296(3,0)" на "30(3,0)".

Стр. 233. Графа "Ударная вязкость".

В колонках "-40" и "-70" проставить прочерк.

Приложение 22.

Стр. 26I. Графа "Марка стали..." В обозначении сталей "ВСт3кп ВСт3сп, ВСт3пс, ВСт3сп3, ВСт3пс, ВСт5пс, ВСт5сп исключить букву "В". Заменить "ГОСТ 380-7I" на "ГОСТ I4637-89".

Графа "Технические требования". Заменить "ГОСТ 535-79" на "ГОСТ 535-88".

Стр. 262. Таблицу дополнить новой строкой.

I0895	по ГОСТ	Горяче-	-	-	270	24	--	H _в IBI
по ГОСТ	IIG86-75	<u>катанное</u>			(27)			-
IIG86-75		Калибро-		350	4			-
		ванная		(35)				

Приложение 26. Рекомендуемое.

Стр. 278. Графа "Класс стали", вторая строка. ~~Заменить слова~~ "низколегированный марганцовистый, кремнемарганцовистый" на слова "низколегированный марганцовистый, марганцовокремнистый".