

ТИПОВЫЕ СТРОИТЕЛЬНЫЕ КОНСТРУКЦИИ, ИЗДЕЛИЯ И УЗЛЫ

серия 1.460.3-20

ПАНЕЛИ ПОКРЫТИЙ ДВУХСЛОЙНЫЕ
СО СТАЛЬНЫМ ПРОФИЛИРОВАННЫМ
НАСТИЛОМ И УТЕПЛИТЕЛЕМ
ИЗ ПЕНОПОЛИУРЕТАНА ДЛЯ
ПРОИЗВОДСТВЕННЫХ ЗДАНИЙ

выпуск 1

рабочие чертежи

ТИПОВЫЕ СТРОИТЕЛЬНЫЕ КОНСТРУКЦИИ, ИЗДЕЛИЯ И УЗЛЫ

серия 1.460.3-20

ПАНЕЛИ ПОКРЫТИЙ ДВУХСЛОЙНЫЕ
СО СТАЛЬНЫМ ПРОФИЛИРОВАННЫМ
НАСТИЛОМ И УТЕПЛИТЕЛЕМ
ИЗ ПЕНОПОЛИУРЕТАНА ДЛЯ
ПРОИЗВОДСТВЕННЫХ ЗДАНИЙ

выпуск 1

рабочие чертежи

РАЗРАБОТАНЫ:

ЦНИИПРОМЗДАНИЙ

ЗАМ. ДИРЕКТОРА
ИНСТИТУТА *С.М. Гаикин*
ЗАВ. ОТДЕЛОМ
КРОВЕЛЬ И ПОЛОВ *М.И. Ловалев*
ЗАВ. СЕКТОРОМ
ПОКРЫТИЯ И КРОВЕЛЬ *А.М. Воронин*
Гл. инж. проекта *Н.А. Тимофеева*

ЦНИИПРОЕКТЛЕГКОНСТРУКЦИЯ

ЗАМ. ДИРЕКТОРА
ИНСТИТУТА *В.А. Новиков*
НАЧ. ОТДЕЛА ООК-1 *Н.М. Макунина*
Гл. КОНСТРУКТОР *А.Н. Кузьмин*
РУК. СЕКТОРА *В.Н. Егорова*

С УЧАСТИЕМ

ЦНИИСК им. Кучеренко

ЗАМ. ДИРЕКТОРА
ИНСТИТУТА
ЗАВ. ЛАБОРАТОРИЕЙ
КОНСТРУКЦИЙ С ПРИ-
МЕНЕНИЕМ ПЛАСТМАСС
СТ. НАУЧНЫЙ
СОТРУДНИК

А. Чистяков

В.В. Гурьев

О. Тюзнева

УТВЕРЖДЕНЫ

ГУП Госстроя СССР, письмо от 23.11.88 №6/6-2460
ВВЕДЕНЫ В ДЕЙСТВИЕ ЦНИИПРОМЗДАНИЙ,
ПРИКАЗ от 24.03.89 №35
СРОКОМ ДЕЙСТВИЯ до 01.01.93.

© ЦИТП Госстроя СССР, 1989

Обозначение				Наименование	Стр.		
1.460.3 - 20.1 - ПЗ				Пояснительная записка Номенклатура панелей марок 1.1 ПДЛ. 57.750-S-н, 1.1 ПДЛ. 60.845-S-н	4		
1.460.3 - 20.1 - 1НИ					7		
1.460.3 - 20.1 - 2НИ				Номенклатура панелей марок 1.2 ПДЛ. 57.750-S-н, 1.2 ПДЛ. 60.845-S-н	9		
1.460.3 - 20.1 - 3НИ					11		
1.460.3 - 20.1 - 4НИ				Номенклатура панелей марок 2.1 ПДЛ. 57.750-S-н, 2.1 ПДЛ. 60.845-S-н	13		
1.460.3 - 20.1 - 5НИ					15		
1.460.3 - 20.1 - 6НИ				Номенклатура панелей марок 3.2 ПДЛ. 57.750-S-н, 3.2 ПДЛ. 75.750-S-н	16		
1.460.3 - 20.1 - 7О					19		
1.460.3 - 20.1 - 1				Техническое описание Панель 1.1 ПДЛ. 57.750-S-н Панель 1.1 ПДЛ. 57.750-S-н. Сборочный чертеж	25		
1.460.3 - 20.1 - 1СБ					27		
1.460.3 - 20.1 - 2				Панель 1.1 ПДЛ. 57.750-S-н Панель 1.1 ПДЛ. 57.750-S-н. Сборочный чертеж	29		
1.460.3 - 20.1 - 2СБ					31		
1.460.3 - 20.1 - 3				Панель 1.1 ПДЛ. 60.845-S-н Панель 1.1 ПДЛ. 60.845-S-н. Сборочный чертеж	33		
1.460.3 - 20.1 - 3СБ					35		
1.460.3 - 20.1 - 4				Панель 1.2 ПДЛ. 57.750-S-н	39		
				1.460.3 - 20.1 - 00			
Зав. отд.	Павлова	Павлова	12.12	Содержание	Страницы	Лист	Листов
Н. контр.	Тимофеева	Тимофеева	10.12				
Г.ИП	Тимофеева	Тимофеева	5.12				
Рук. гр.	Куликовская	Куликовская	5.12				
Ст. инж.	Жукова	Жукова	1.12				
ЦНИИПРОМЗДАНИИ							

Обозначение	Наименование	Стр.
1.460.3 - 20.1 - 40Б	Панель 1.2 ПДЛ. 57.750-Б - Н. Сборочный чертеж	40
1.460.3 - 20.1 - 5	Панель 1.2 ПДЛ. 60.845-Б - Н	41
1.460.3 - 20.1 - 50Б	Панель 1.2 ПДЛ. 60.845-Б - Н. Сборочный чертеж	43
1.460.3 - 20.1 - 6	Панель 2.1 ПДЛ. 57.750-Б - Н	45
1.460.3 - 20.1 - 60Б	Панель 2.1 ПДЛ. 57.750-Б - Н. Сборочный чертеж	47
1.460.3 - 20.1 - 7	Панель 2.1 ПДЛ. 60.845-Б - Н	49
1.460.3 - 20.1 - 70Б	Панель 2.1 ПДЛ. 60.845-Б - Н. Сборочный чертеж	51
1.460.3 - 20.1 - 8	Панель 2.2 ПДЛ. 57.750-Б - Н	54
1.460.3 - 20.1 - 80Б	Панель 2.2 ПДЛ. 57.750-Б - Н. Сборочный чертеж	56
1.460.3 - 20.1 - 9	Панель 2.2 ПДЛ. 60.845-Б - Н	57
1.460.3 - 20.1 - 90Б	Панель 2.2 ПДЛ. 60.845-Б - Н. Сборочный чертеж	59
1.460.3 - 20.1 - 10	Панель 3.1 ПДЛ. 57.750-Б - Н	61
1.460.3 - 20.1 - 100Б	Панель 3.1 ПДЛ. 57.750-Б - Н. Сборочный чертеж	63
1.460.3 - 20.1 - 11	Панель 3.2 ПДЛ. 57.750-Б - Н	65
1.460.3 - 20.1 - 110Б	Панель 3.2 ПДЛ. 57.750-Б - Н. Сборочный чертеж	67
1.460.3 - 20.1 - 12	Панель 3.2 ПДЛ. 57.750-Б - Н	68
1.460.3 - 20.1 - 120Б	Панель 3.2 ПДЛ. 57.750-Б - Н. Сборочный чертеж	70
1.460.3 - 20.1 - 13	Панель 3.2 ПДЛ. 75.750-Б - Н	72
1.460.3 - 20.1 - 130Б	Панель 3.2 ПДЛ. 75.750-Б - Н. Сборочный чертеж	74
1.460.3 - 20.1 - 14	Панель 3.2 ПДЛ. 75.750-Б - Н	76
1.460.3 - 20.1 - 140Б	Панель 3.2 ПДЛ. 75.750-Б - Н. Сборочный чертеж	78
1.460.3 - 20.1 - 14	Пример решения продольного и поперечного стыков двухслойных панелей толщиной с панельным слоем из битуминозного материала	80
1.460.3 - 20.1 - 24	Пример решения продольного и поперечного стыков двухслойных панелей толщиной с панельным слоем из армированного	81

Дир. Ковалева Подпись: [подпись]

1. Общая часть

1.1. Настоящий стандарт содержит указания по применению, номенклатуру и рабочие чертежи панелей покрытий двухслойных со стальным профилированным настилом и утеплителем из пенополиуретана.

2. Указания по применению

2.1. Двухслойные панели предназначены для покрытий производственных зданий промышленных предприятий, эксплуатируемых в неагрессивных, слабоагрессивных средах и относительной влажностью воздуха внутри помещения не более 80%, владимы:
 - в I - V районах по весу снегового покрова;
 - в I - IV районах по ветровому давлению;
 - в районах сейсмических и с сейсмичностью до 7 баллов.

Кровли рулонные. Отвод воды по внутренним водосточкам.

2.2. Панели укладывают на прогоны, установленные с шагом 3м, 4м или 1,5м - у перепадов высот кровли (в местах возможного образования снеговых мешков), если это требуется по расчету.

2.3. Крепление панелей к прогонам и между собой, а также решение основных узлов покрытий принимать по серии 2-480-16 "Узлы покрытий одноэтажных производственных зданий из двухслойных панелей".

При проектировании кровлю руководствоваться рекомендациями главы СНиП II-25-76, Кровли, тип покрытий П-2 (приложение 2).

2.4. Требуемые толщины теплоизоляционного слоя панелей покрытий зданий, сооружаемых в различных климатических и экономических районах страны, в зависимости от температурно-влажностного режима помещений и температур наружного воздуха определяются по СНиП II-3-78** "Строительная теплотехника" из условия минимальных народно-хозяйственных затрат.

Сопротивление теплопередаче R_0 конструкции должно быть не менее требуемого сопротивления теплопередаче R_{0T} .

1.460.3 - 20.1 - ПЗ

№ п/п	Наименование	Единица измерения	Количество	Примечания	Листы		
					Р	1	3
1	Кровельная панель	м ²	10,12	Проектная записка	ЦНИИПРОМЗДАНИИ		
2	Утеплитель	м ³	5,12				
3	Прогиб	шт	5,11				

Шифр проекта: ПЗ-1460.3-20.1-ПЗ

определяемого по формуле (1) или по таблице 9*, и экономически целесообразного сопротивления теплопередаче R_0 3*, определяемого по п. 2.15* СНиП II-3-79**.

Для пенополиуретана плотностью 30 кг/м^3 расчетные коэффициенты теплопроводности принимать $\lambda = 0,04 \text{ Вт/(м} \cdot \text{°C)}$ для условий эксплуатации А и Б; теплоусвоения $S = 0,485 \text{ Вт/(м}^2 \cdot \text{°C)}$ для условий эксплуатации А и $S = 0,485 \text{ Вт/(м}^2 \cdot \text{°C)}$ для условий эксплуатации Б согласно приложению 3* СНиП II-3-79** (определены методом интерполяции).

Условия эксплуатации двухслойных панелей покрытий в зависимости от влажностного режима помещений и зон влажности принимать по приложению 2 СНиП II-3-79**.

За расчетную зимнюю температуру наружного воздуха $t_{\text{н}} \text{ °C}$ следует принимать среднюю температуру наиболее холодных суток обеспеченностью 0,98 согласно таблице 5* СНиП II-3-79** определяемую с учетом конкретного района строительства по СНиП 2.01.01-82, Строительная климатология и геофизика, т.к. величина тепловой инерции D двухслойных панелей $\geq 1,5$.

Приведенное термическое сопротивление $R_{\text{п}}^{\text{пр}}$ двухслойных панелей определяется в соответствии с требованиями СНиП II-3-79** без учета заполнения ребер стального профилированного листа пенополиуретаном. Заполнение ребер стального профилированного листа по данным НИЦОФ не влияет на величину термического сопротивления конструкции.

2.5. Двухслойные панели покрытий с утеплителем из пенополиуретана могут применяться в зданиях III, IV, V и V степеней огнестойкости согласно СНиП 2.01.02-85, Промышленные здания* (п.1.1 таблица 1).

3. Условные обозначения.

В рабочих чертежах принята следующая маркировка панелей:

1.480.3-20.1-13

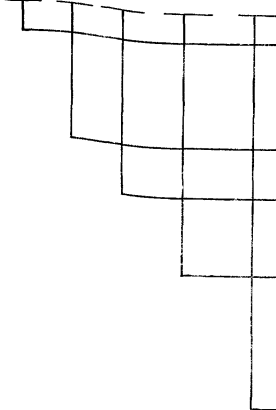
23529 6

Формат А4

Лист

2

X.X X X.X.X -X X¹ -X



тип панели (1, 2, 3);
тип покрывного слоя:
1 - фибролит или пергамин;
2 - армированный

обозначение вида конструкции (панель облицовочная-ПД)

условное обозначение профилированного листа (длина в см, высота в мм, ширина в мм).

толщина стального профилированного листа S в мм, материала исходной заготовки профилированного листа, наличие лакокрасочного покрытия профилированного листа в зависимости от степени воздействия среды

толщина теплоизоляции в см

1) материал исходной заготовки профилированного листа (п. 1.1.2 гост 24045-86) и наличие лакокрасочного покрытия по поверхностям С, Д (п. 1.1.3 гост 24045-86) в зависимости от степени воздействия среды (для неагрессивной - А, для слабоагрессивной - В) обозначаются в конкретном проекте.

Пример обозначения облицовочных панелей:

1.2 ПД 1200 60.845-03-8

Панель облицовочная типа 1, с покрывным слоем из армированного фибролита с профилированным листом длиной 1200 см, высотой 60 мм, шириной 845 мм толщиной листа 0,8 мм и толщиной теплоизоляционного слоя 8 см.

Обозначение	Марка панели	Размеры, мм			Масса и длина панели кг					
		h	H	B	Стена	Плеч	Покр. стеной	Сучки	за ст	всего
1.460.3-201-1	1.1ПДЛ.57.750-07-3	3000	87	822	6,5	1,9	1,19	-	-	9,59
-06	1.1ПДЛ.57.750-08-3	12400			7,4					10,49
-01	1.1ПДЛ.57.750-07-4	3000	97	822	6,5	2,3	1,22	-	-	10,02
-07	1.1ПДЛ.57.750-08-4	12400			7,4					10,92
-02	1.1ПДЛ.57.750-07-5	3000	107	822	6,5	2,65	1,24	-	-	10,34
-08	1.1ПДЛ.57.750-08-5	12400			7,4					11,29
-03	1.1ПДЛ.57.750-07-6	3000	117	822	6,5	3,05	1,27	-	-	10,82
-09	1.1ПДЛ.57.750-08-6	12400			7,4					11,72
-04	1.1ПДЛ.57.750-07-8	3000	137	822	6,5	3,80	1,32	-	-	11,62
-10	1.1ПДЛ.57.750-08-8	12400			7,4					12,52
-05	1.1ПДЛ.57.750-07-10	3000	157	822	6,5	4,55	1,38	-	-	12,43
-11	1.1ПДЛ.57.750-08-10	12400			7,4					13,33

1.460.3-201-2	1.1ПДЛ.57.750-07-3	3000	87	822	6,5	1,90	1,04	0,018	-	9,43
-06	1.1ПДЛ.57.750-08-3	12400			7,4					10,33
-01	1.1ПДЛ.57.750-07-4	3000	97	822	6,5	2,30	1,04	0,020	-	9,83
-07	1.1ПДЛ.57.750-08-4	12400			7,4					10,73
-02	1.1ПДЛ.57.750-07-5	3000	107	822	6,5	2,65	1,01	0,022	-	10,18
-08	1.1ПДЛ.57.750-08-5	12400			7,4					11,08
-03	1.1ПДЛ.57.750-07-6	3000	117	822	6,5	3,05	1,01	0,020	-	10,58
-09	1.1ПДЛ.57.750-08-6	12400			7,4					11,48
-04	1.1ПДЛ.57.750-07-8	3000	137	822	6,5	3,80	1,01	0,028	-	11,34
-10	1.1ПДЛ.57.750-08-8	12400			7,4					12,24
-05	1.1ПДЛ.57.750-07-10	3000	157	822	6,5	4,55	1,01	0,032	-	12,19
-11	1.1ПДЛ.57.750-08-10	12400			7,4					12,99

*1) Рубероид РПП-3009, РПП-3005 ГОСТ 10923-82 или переплет 17-350 ГОСТ 6697-83

1.460.3-201-1-ИИ

Услов. № подл. Подписи и даты. В 2 экз. инд. №

Зав. отд. Подписи	В.В. Бунин	10.12	Номенклатура панелей марок 1.1ПДЛ.57.750-Б-Н, 1.1ПДЛ.60.845-Б-Н	Стр. №	Лист	Листов
Н. Кондр. Тумачева	С.В. Сидорова	5.12				
И.И. П.П.	С.В. Сидорова	5.12				
Р.В. З.Р.	С.В. Сидорова	5.12				
С.П. У.С.	М.М. Мороз	1.12				
			ЦНИИПРОМЗДАНИИ			

Обозначение	Марка панели	Размеры мм			Нормы и величины, мм			
		L	H	B	Полка	ПТЧ	Полк. с. (мм)	Всего
1.460.3-20.1-3	1.17ДЛ.60.845-07-3	3000..			7,4			10,82
-06	1.17ДЛ.60.845-08-3	12400	90	917	8,4	2,10	1,32	11,82
-12	1.17ДЛ.60.845-09-3				9,3			12,72
-01	1.17ДЛ.60.845-07-4	3000..			7,4			11,24
-07	1.17ДЛ.60.845-08-4	12400	100	917	8,4	2,50	1,34	12,24
-13	1.17ДЛ.60.845-09-4				9,3			13,14
-02	1.17ДЛ.60.845-07-5	3000..			7,4			11,71
-08	1.17ДЛ.60.845-08-5	12400	110	917	8,4	2,95	1,36	12,71
-14	1.17ДЛ.60.845-09-5				9,3			13,61
-03	1.17ДЛ.60.845-07-6	3000..			7,4			12,14
-09	1.17ДЛ.60.845-08-6	12400	120	917	8,4	3,35	1,39	13,14
-15	1.17ДЛ.60.845-09-6				9,3			14,04
-04	1.17ДЛ.60.845-07-8	3000..			7,4			13,05
-10	1.17ДЛ.60.845-08-8	12400	140	917	8,4	4,20	1,45	14,05
-16	1.17ДЛ.60.845-09-8				9,3			14,95
-05	1.17ДЛ.60.845-07-10	3000..			7,4			13,95
-11	1.17ДЛ.60.845-08-10	12400	160	917	8,4	5,05	1,50	14,95
-17	1.17ДЛ.60.845-09-10				9,3			15,85

* Рубероид ПП-300А, ПП-300Б ГОСТ 10923-82 или пердмипп-350 ГОСТ 2697-83

1.460.3-20.1-144

Лист
2

Формат А4

Обозначение	Марка панели	Размеры, мм			Масса и длина панелей			
		L	H	B	Сталь	ПГС	Краска-грунт	Всего
1.460.3-20.1-4	1.2ПДЛ.57.750-07-3	3000			6,5			
-06	1.2ПДЛ.57.750-08-3	12400	87	822	7,4	1,9	1,56	9,96
-01	1.2ПДЛ.57.750-07-4	3000			6,5			10,86
-07	1.2ПДЛ.57.750-08-4	12400	97	822	7,4	2,3	1,60	10,40
-02	1.2ПДЛ.57.750-07-5	3000			6,5			11,30
-08	1.2ПДЛ.57.750-08-5	12400	107	822	7,4	2,65	1,64	10,79
-03	1.2ПДЛ.57.750-07-6	3000			6,5			11,69
-09	1.2ПДЛ.57.750-08-6	12400	117	822	7,4	3,05	1,67	11,22
-04	1.2ПДЛ.57.750-07-8	3000			6,5			12,12
-10	1.2ПДЛ.57.750-08-8	12400	137	822	7,4	3,80	1,74	12,04
-05	1.2ПДЛ.57.750-07-10	3000			6,5			12,94
-11	1.2ПДЛ.57.750-08-10	12400	157	822	7,4	4,55	1,82	12,87

1.460.3-20.1-244

ЦНИИПромзданий

Исполн.	Л.С. Сидорова	КС	12.12	Номенклатура панелей марок 1.2ПДЛ.57.750-8-4, 1.2ПДЛ.60.845-8-4.	Студия	Лист	Листов
Н. контр.	Л.С. Сидорова	30	8.12		Р	1	2
П.И.П.	Л.С. Сидорова	Л.С.	5.12		ЦНИИПРОМЗДАНИИ		
Р.К.З.	В.И. Сидорова	К.С.	5.12				
Ст. инж.	Ж.Р. Сидорова	В.И.	1.12				

Формат А4

Обозначение	Марка панели	Размеры, мм			Масса и длина панели, кг			
		h	H	B	Сталь	ППУ	Пено- полиуретан	Стекло
1.460.3-20.1-5	1.2ПДЛ.60.845-0.7-3	3000..			7.4			11.23
-06	1.2ПДЛ.60.845-0.8-3	12400	90	917	8.4	2.10	1.73	12.23
-12	1.2ПДЛ.60.845-0.9-3				9.3			13.13
-01	1.2ПДЛ.60.845-0.7-4	3000..			7.4			14.66
-07	1.2ПДЛ.60.845-0.8-4	12400	100	917	8.4	2.50	1.76	12.66
-13	1.2ПДЛ.60.845-0.9-4				9.3			15.56
-02	1.2ПДЛ.60.845-0.7-5	3000..			7.4			12.15
-08	1.2ПДЛ.60.845-0.8-5	12400	110	917	8.4	2.95	1.80	13.15
-14	1.2ПДЛ.60.845-0.9-5				9.3			14.05
-03	1.2ПДЛ.60.845-0.7-6	3000..			7.4			12.58
-09	1.2ПДЛ.60.845-0.8-6	12400	120	917	8.4	3.35	1.83	13.58
-15	1.2ПДЛ.60.845-0.9-6				9.3			14.48
-04	1.2ПДЛ.60.845-0.7-8	3000..			7.4			13.50
-10	1.2ПДЛ.60.845-0.8-8	12400	140	917	8.4	4.20	1.90	14.50
-16	1.2ПДЛ.60.845-0.9-8				9.3			15.40
-05	1.2ПДЛ.60.845-0.7-10	3000..			7.4			14.58
-11	1.2ПДЛ.60.845-0.8-10	12400	180	917	8.4	5.20	1.98	15.58
-17	1.2ПДЛ.60.845-0.9-10				9.3			16.48

1.460.3-20.1-24У

Лист

2

Формат А4

Обозначение	Марка панели	Размеры, мм			Масса и длина панели, кг			
		Л	Н	В	Сталь	ПЛУ	Полк (штук)	Всего
1.460.3-20.1-6	2.1ПДЛ.57.750-07-3	3000..			6,5			
-06	2.1ПДЛ.57.750-08-3	12400	87	801	7,4	1,85	1,13	9,98
-01	2.1ПДЛ.57.750-07-4	3000..			6,5			10,20
-07	2.1ПДЛ.57.750-08-4	12400	97	801	7,4	2,25	1,24	9,99
-02	2.1ПДЛ.57.750-07-5	3000..			6,5			10,89
-08	2.1ПДЛ.57.750-08-5	12400	107	801	7,4	2,60	1,27	10,27
-03	2.1ПДЛ.57.750-07-6	3000..			6,5			11,27
-09	2.1ПДЛ.57.750-08-6	12400	117	801	7,4	3,00	1,30	10,80
-04	2.1ПДЛ.57.750-07-8	3000..			6,5			11,70
-10	2.1ПДЛ.57.750-08-8	12400	137	801	7,4	3,75	1,35	11,60
-05	2.1ПДЛ.57.750-07-10	3000..			6,5			12,50
-11	2.1ПДЛ.57.750-08-10	12400	157	801	7,4	4,50	1,40	12,40

*) Рубероид РПП-300А, РПП-300Б ГОСТ 10923-82 или пергамин П-350 ГОСТ 2897-83

Всего листов
Листов в доме
Листов в панели

				1.460.3-20.1-3АУ				
Зав. отд.	Подпись	Дата	№ докум.	Комплектаатура панелей		Сталь	Лист	Листов
И.С.Иванов	Тимофеев	10.12	3.12	марка 2.1ПДЛ.57.750-8-Н.		Р	1	2
Рук. зр.	Куликов	5.12	1.12	2.1ПДЛ.60.815-8-Н		ЦХШШПРОМЭД.АНУШ		
Ст. инж.	Иванов	1.12						

Формат А4

Обозначение	Марка панели	Размеры, мм			Масса и длина панели			
		Л	Н	В	Страна	ПТУ	Покр. слой	Стрел
1.460.3-20.1-7	2.1704.60.845-07-3	3000			7,4			10,85
-06	2.1704.60.845-08-3	12400	90	902	8,4	2,10	1,35	11,85
-12	2.1704.60.845-09-3				9,3			12,75
-01	2.1704.60.845-07-4	3000			7,4			11,28
-07	2.1704.60.845-08-4	12400	100	902	8,4	2,50	1,38	12,28
-13	2.1704.60.845-09-4				9,3			13,18
-02	2.1704.60.845-07-5	3000			7,4			11,75
-08	2.1704.60.845-08-5	12400	110	902	8,4	2,95	1,40	12,75
-14	2.1704.60.845-09-5				9,3			13,65
-03	2.1704.60.845-07-5	3000			7,4			12,18
-09	2.1704.60.845-08-5	12400	120	902	8,4	3,35	1,43	13,18
-15	2.1704.60.845-09-5				9,3			14,08
-04	2.1704.60.845-07-8	3000			7,4			13,09
-10	2.1704.60.845-08-8	12400	140	902	8,4	4,20	1,49	14,09
-16	2.1704.60.845-09-8				9,3			14,99
-05	2.1704.60.845-07-10	3000			7,4			13,99
-11	2.1704.60.845-08-10	12400	150	902	8,4	5,05	1,54	14,99
-17	2.1704.60.845-09-10				9,3			15,89

*1 Рубероид РПТ-3009, РПТ-3005 ГОСТ10923-82 или продукция П-350 ГОСТ26897-83

1.460.3-20.1-3AU	АУТ 2
------------------	----------

Формат АУ

Обозначение	Марка панели	Размеры, мм			Масса и длины панелей, кг			
		б	н	в	Средняя		длина	длина
					панель	панель		
1.460.3-201-8	2.21П4. 57.750-07-3	3000..	87	801	6,5	1,85	1,50	9,85
-06	2.21П4. 57.750-08-3	12400			7,4			
-01	2.21П4. 57.750-07-4	3000..	97	801	6,5	2,25	1,64	10,99
-07	2.21П4. 57.750-08-4	12400			7,4			
-02	2.21П4. 57.750-07-5	3000..	107	801	6,5	2,60	1,67	10,77
-08	2.21П4. 57.750-08-5	12400			7,4			
-03	2.21П4. 57.750-07-6	3000..	117	801	6,5	3,00	1,71	11,21
-09	2.21П4. 57.750-08-6	12400			7,4			
-04	2.21П4. 57.750-07-8	3000..	137	801	6,5	3,75	1,78	12,03
-10	2.21П4. 57.750-08-8	12400			7,4			
-05	2.21П4. 57.750-07-10	3000..	157	801	6,5	4,50	1,85	12,85
-11	2.21П4. 57.750-08-10	12400			7,4			

				1.460.3-201-4НУ			
Зад. отд.	Подпись	И.В.	Д.М.	Номенклатура панелей марка 2.21П4. 57.750-8-11, 2.21П4. 50.845-5-4	Задан	Лист	Листов
Н.К.И.	Т.И.И.	С.И.	Д.М.		Р	1	2
Зад. отд.	Воронин	А.В.	11.12.		ЦНИИПРОМЗДАНИИ		
Н.К.И.	Т.И.И.	С.И.	10.12.				
Зад. отд.	Воронин	А.В.	11.12.				
Н.К.И.	Т.И.И.	С.И.	10.12.				
Зад. отд.	Куликович	В.И.	5.12.				
С.И.И.	М.И.И.	С.И.	1.12.				

Обозначение	Марка панели	Размеры, мм			Масса и длина панели, кг			
		Л	Н	В	Стык	Поч	Длина панели, мм	Брутто
1.460.3-20.1-9	2.21ДЛ.60.845-07-3	3000..			7,4			11,28
-06	2.21ДЛ.60.845-08-3	12400	90	902	8,4	2,10	1,78	12,28
-12	2.21ДЛ.60.845-09-3				9,3			13,18
-01	2.21ДЛ.60.845-07-4	3000..			7,4			11,72
-07	2.21ДЛ.60.845-08-4	12400	100	902	8,4	2,50	1,82	12,72
-13	2.21ДЛ.60.845-09-4				9,3			13,62
-02	2.21ДЛ.60.845-07-5	3000..			7,4			12,20
-08	2.21ДЛ.60.845-08-5	12400	110	902	8,4	2,95	1,85	13,20
-14	2.21ДЛ.60.845-09-5				9,3			14,10
-03	2.21ДЛ.60.845-07-6	3000..			7,4			12,62
-09	2.21ДЛ.60.845-08-6	12400	120	902	8,4	3,35	1,87	13,62
-15	2.21ДЛ.60.845-09-6				9,3			14,52
-04	2.21ДЛ.60.845-07-8	3000..			7,4			13,56
-10	2.21ДЛ.60.845-08-8	12400	140	902	8,4	4,20	1,96	14,56
-16	2.21ДЛ.60.845-09-8				9,3			15,46
-05	2.21ДЛ.60.845-07-10	3000..			7,4			14,48
-11	2.21ДЛ.60.845-08-10	12400	160	902	8,4	5,05	2,03	15,48
-17	2.21ДЛ.60.845-09-10				9,3			16,38

1.460.3-20.1-444

Лист

2

Обозначение	Марка плиты	Размеры, мм			Масса и другие параметры, кг				
		Л	Н	В	Сталь	ППУ	Пена стекл	Буфер ед	Всего
1.460.3-20.1-10	3.1ПДЛ.57.750-07-3	3000	87	835	6,5	1,9	1,01	0,04	9,42
-06	3.1ПДЛ.57.750-08-3	12400			7,4				10,32
-01	3.1ПДЛ.57.750-07-4	3000	97	840	6,5	2,3	1,01	0,05	9,83
-07	3.1ПДЛ.57.750-08-4	12400			7,4				10,73
-02	3.1ПДЛ.57.750-07-5	3000	107	844	6,5	2,65	1,01	0,06	10,18
-08	3.1ПДЛ.57.750-08-5	12400			7,4				11,08
-03	3.1ПДЛ.57.750-07-6	3000	117	849	6,5	3,05	1,01	0,07	11,03
-09	3.1ПДЛ.57.750-08-6	12400			7,4				11,93
-04	3.1ПДЛ.57.750-07-8	3000	137	858	6,5	3,8	1,01	0,09	14,33
-10	3.1ПДЛ.57.750-08-8	12400			7,4				12,23
-05	3.1ПДЛ.57.750-07-10	3000	157	867	6,5	4,55	1,01	0,09	12,08
-11	3.1ПДЛ.57.750-08-10	12400			7,4				12,98

*1) Рубероид РПП-300А, РПП-300Б пост 10923-82 или пергамин П-350 пост 2597-83

1.460.3-20.1-5НУ

				Наименование панелей марки 3.1ПДЛ.57.750-S-II			Стандарт Лист		
							Р	1	2
Иск. инж. Подольский	В.С.	12.12					ЦНИИПРОМЗДАНИИ		
Н.А.К.Т.С.И.М.О.Р.Е.В.	Е.В.	10.12							
В.И.К.И.Т.О.В.	С.И.	5.12							
В.И.К.И.Т.О.В.	С.И.	5.12							
С.И.И.И.	В.В.	4.12							

Обозначение	Марка панели	Размеры, мм			Масса панели кг			
		Л	Н	В	Сталь	ППУ	Кант.- защита внутри	Всего
1.460.3-20.1-11	3.2ПДЛ.57.750-0.7-3	3000..	87	835	6,5	1,9	1,39	9,79
-06	3.2ПДЛ.57.750-0.8-3	12400			7,4			10,69
-01	3.2ПДЛ.57.750-0.7-4	3000..	97	840	6,5	2,3	1,60	10,40
-07	3.2ПДЛ.57.750-0.8-4	12400			7,4			11,20
-02	3.2ПДЛ.57.750-0.7-5	3000..	107	844	6,5	2,65	1,62	10,77
-08	3.2ПДЛ.57.750-0.8-5	12400			7,4			11,67
-03	3.2ПДЛ.57.750-0.7-6	3000..	117	849	6,5	3,05	1,64	11,19
-09	3.2ПДЛ.57.750-0.8-6	12400			7,4			12,09
-04	3.2ПДЛ.57.750-0.7-8	3000..	137	858	6,5	3,8	1,67	11,97
-10	3.2ПДЛ.57.750-0.8-8	12400			7,4			12,87
-05	3.2ПДЛ.57.750-0.7-10	3000..	157	867	6,5	4,55	1,71	12,76
-11	3.2ПДЛ.57.750-0.8-10	12400			7,4			13,86



1.460.3-20.1-6ИИ

Зад. отд.	Побочное	И.В.Смирнов	2.12
И.контр.	Тимирязев	Л.И.	11.12
П.Н.П.	Тимирязев	Л.И.	10.12
Мух.ср.	Кутыков	В.И.	5.12
От.инж.	Коршенин	Л.И.	1.12

Номенклатура панелей
 марка 3.2ПДЛ.57.750-5-И,
 3.2ПДЛ.15.750-5-И

Страна	Лист	Листов
Р	1	3
ЦНИИПРОИЗДАНИИ		

Обозначение	Марка панели	Размеры			Масса 1м длины, кг				
		Л мм	Н мм	В мм	Сталь	МГ	Горю- щий	Стекло- пластик	Дерево
1.460.3-20.1-12	3.2104.57.750-0.7-3	3000..	87	835	6,5				
-06	3.2104.57.750-0.8-3	12400			7,4	1,9	1,34	0,019	9,8
-01	3.2104.57.750-0.7-4	3000..			6,5				10,7
-07	3.2104.57.750-0.8-4	12400	97	840	7,4	2,3	1,34	0,015	10,2
-02	3.2104.57.750-0.7-5	3000..			6,5				11,1
-08	3.2104.57.750-0.8-5	12400	107	844	7,4	2,65	1,34	0,016	10,5
-03	3.2104.57.750-0.7-6	3000..			6,5				11,4
-09	3.2104.57.750-0.8-6	12400	117	849	7,4	3,05	1,34	0,017	10,9
-04	3.2104.57.750-0.7-8	3000..			6,5				11,8
-10	3.2104.57.750-0.8-8	12400	137	858	7,4	3,8	1,34	0,019	11,7
-05	3.2104.57.750-0.7-10	3000..			6,5				12,6
-11	3.2104.57.750-0.8-10	12400	157	867	7,4	4,55	1,34	0,021	12,4
									13,3

1.460.3-20.1-14	3.2104.75.750-0.8-3	3000..	105	819	8,4				
-06	3.2104.75.750-0.9-3	12400			9,3	2,3	1,34	0,019	12,1
-01	3.2104.75.750-0.8-4	3000..	115	820	8,4				13,0
-07	3.2104.75.750-0.9-4	12400			9,3	2,65	1,34	0,021	12,4
-02	3.2104.75.750-0.8-5	3000..	125	822	8,4				13,3
-08	3.2104.75.750-0.9-5	12400			9,3	3,05	1,34	0,023	12,8
-03	3.2104.75.750-0.8-6	3000..	125	824	8,4				13,7
-09	3.2104.75.750-0.9-6	12400			9,3	3,4	1,34	0,025	13,2
-04	3.2104.75.750-0.8-8	3000..	155	827	8,4				14,1
-10	3.2104.75.750-0.9-8	12400			9,3	4,15	1,34	0,025	13,9
-05	3.2104.75.750-0.8-10	3000..	175	831	8,4				14,8
-11	3.2104.75.750-0.9-10	12400			9,3	4,9	1,34	0,028	14,7
									15,6

Вид, марка, материал и форма Аван. инст. №

1.460.3-20.1-64U

Итого 2

Обозначение	Марка панели	Размеры, мм			Масса и длина панели, кг			
		Л	Н	Б	Сталь	ПВХ	Стекло-волокно	Всего
1.460.3-20.1-13	3.21744.75.750-0.8-3	3000...						
-06	3.21744.75.750-0.9-3	12400	105	819	8,4	2,3	1,67	12,37
-01	3.21744.75.750-0.8-4	3000...			9,3			
-07	3.21744.75.750-0.9-4	12400	115	820	8,4	2,65	1,71	12,76
-02	3.21744.75.750-0.8-5	3000...			9,9			
-08	3.21744.75.750-0.9-5	12400	125	822	8,4	3,05	1,74	13,19
-03	3.21744.75.750-0.8-6	3000...			9,3			
-09	3.21744.75.750-0.9-6	12400	135	824	8,4	3,4	1,78	13,58
-04	3.21744.75.750-0.8-8	3000...			9,3			
-10	3.21744.75.750-0.9-8	12400	155	827	8,4	4,15	1,85	14,4
-05	3.21744.75.750-0.8-10	3000...			9,3			
-11	3.21744.75.750-0.9-10	12400	175	831	8,4	4,9	1,92	15,22
					9,3			

1.460.3-20.1-6 МУ

Лист

3

1. Конструкция панелей. Основные размеры

1.1. Панели покрытий, изготовливаемые на механизированных линиях непрерывного действия или стандартным способом, представляют собой многослойную конструкцию, состоящую из несущего стального профилированного листа, защитного слоя и вспененного между ними заливочного пенополиуретана.

1.2. Панели по очертанию поперечного сечения профальных краев подразделяются на типы 1, 2, 3 (черт. 1 ГОСТ 24524-80)

1.3. Сортмент стальных гнутых оцинкованных профилей по ГОСТ 24045-86.

1.4. Размеры панелей, мм:

длина 3000...12000;

ширина - определяется маркой стального гнутого профиля панели, принятого по ГОСТ 24045-86;

высота (толщина с учетом профиля настилов) от 87 до 175.

2. Технические требования.

2.1. Панели должны изготовливаться в соответствии с требованиями ГОСТ 24524-80, панели стальные двухслойные покрытий зданий с утеплителем из пенополиуретана. Технические условия "по чертежам настоящего выпуска и техническим регламентам, утвержденным в установленном порядке.

2.2. Предельные отклонения размеров панелей от номинальные принимать по ГОСТ 24524-80 таблицы 2.

2.3. Допускаемые расчетные и нормативные нагрузки для стальных двухслойных панелей покрытий с утеплителем из пенополиуретана принимать по таблице 1 (листы 4,5)

2.4. Значения разрушающих нагрузок принимать по табл. 2.

3. Требования к исходным материалам.

3.1. Для изготовления панелей применять стальные оцинкованные, а также оцинкованные с защитно-декоративными лакокрасочными покрытиями заводского листовые профили с приме-

1.460.3-20.1-70

№ п/п	Имя	Подпись	Дата	Техническое описание	Статус листа		
					Р	1	6
					ЦУШПРМЗДАНУШ		

Формат А4

щевельной формы гофра по ГОСТ 24045-86, толщина профилированных листов 0,7; 0,8; 0,9 мм.

Поверхность листа со стороны утеплителя покрывается грунтовками марок АК-0138 ТУ 6-10-1591-77, ЗП-0140 ТУ 6-10-1563-76, эмалью ГФ-2107 ТУ 6-10-1518-75, МЛ-1203 ТУ 6-10-1760-80 или лаками ГФ-295 ТУ 6-10-1490-75.

Материалами защитно-декоративного лакокрасочного покрытия профилированных листов служат:

краска ОД-ХВ-221 ТУ 6-10-1606-74;

эмаль МЛ-1202, МЛ-1202ПМ ТУ 6-10-17-61-80;

грунтовка ЗП-0140 ТУ 6-10-1563-76;

пальничный пластикат марки Пластизол МЛ-ХВ-122 ТУ 6-10-11-358-42-80.

Условия их применения принимать по ГОСТ 24045-86 прилож. 2. Нанесение грунтовки с внутренней стороны листа и защитно-декоративного лакокрасочного покрытия производится на линиях окраски и профилирования металла.

Вид и цвет лакокрасочного покрытия надлежит согласовывать между поставщиком и потребителем.

Качество защитно-декоративного лакокрасочного покрытия должно удовлетворять требованиям ТУ 67-443-86.

Степень агрессивного воздействия сред на панели должна соответствовать с требованиями главы СНиП 2,02,01.

3.2 В качестве теплоизоляционного слоя принят эковатный пенополиуретан¹⁾ с плотностью 50 кг/м³. Физико-технические свойства и механические показатели пенополиуретана должны удовлетворять требованиям ГОСТ 24524-80 табл. 3.

3.3. В качестве кровельного слоя для двухсклонных панелей приняты рулонные материалы, отвечающие требованиям главы СНиП II-26-76 "Кровли":

- рубероид РПП-300 ГОСТ 10923-82;

- пергамин П-350 ГОСТ 2697-83;

- армоэластобитум АК-7 ТУ 21-27-95-82;

До 01.01.1985г. допускается применять виагому мешочную по ГОСТ 2228-81*Е.

Рулонные материалы для кровельного слоя панелей должны поставляться в рулонах длиной не менее 300 м.

1) в том числе "Изолон"

3.4. Защитные покрытия металлических элементов крепления панелей должны соответствовать по коррозионной стойкости покрытиям стальных панелей и не должны вызывать контактной коррозии Балты, гайки, шайбы комбинированные заклепки и другие детали элементов крепления панелей должны быть оцинкованы и лакированы. Толщину защитного металлического покрытия принимать по СНиП 2.03.11-85

4. Комплектность.

4.1. Панели поставляются комплектно с деталями крепления, метизами и монтажными изделиями.

Количество комплектующих изделий определяется в наряде-заказе, но не менее указанного в ГОСТ 24524-80.

5. Правила приемки, методы контроля и испытания, упаковка, маркировка, транспортирование и хранение панелей по ГОСТ 24524-80.

6. Указания по применению.

6.1. Панели к несущим элементам, крепятся при помощи самонарезающих винтов, между собой комбинированными заклепками.

6.2. Не допускается крепление панелей к несущим конструкциям методом сварки. Резка панелей и обработка отверстий газопламенными резаками категорически запрещены.

6.3. Нарушение защитного покрытия стального листа и лакокрасочного слоя не допускается. Нарушение антикоррозионного покрытия элементов крепления не допускается.

6.4. Отверстия для крепления панелей сверлить перпендикулярно к плоскости панелей.

6.5. Удары по панелям и сбрасывание панелей с транспортных средств не допускается.

6.6. Крепление к панелям лестниц, промышленных трапиков, технологического оборудования, арматуры не допускается.

6.7. Крепление панелей к несущим конструкциям, герметизацию сопряжений панелей между собой, заделку стыков следует выполнять в соответствии с указаниями серии Е.460-16 „Узлы покрытий одноэтажных производственных зданий из двухслойных панелей и главы СНиП II-25-76 „Кровли“.

Таблица 1

Допускаемые расчетные и нормативные нагрузки для
стальных двухслойных панелей покрытий с утеплителем
из пенополиуретана по ГОСТ 24524 - 80
(данные ЦНИИСК им. Кучеренко)

Условное обозначение панели стального листа по ГОСТ 24045-88	Пролет панели, м	Расчетная (нормативная) равномерно распределенная нагрузка, Н/м ² при расчете жесткости панели стальным листом вниз и числе пролетов			
		1	2	3	4
Н 57-750-0,7	3	$\frac{2380}{1670}$	$\frac{3250}{4200}$	$\frac{3710}{3400}$	$\frac{3790}{3400}$
	4	$\frac{1340}{700}$	$\frac{1830}{1800}$	$\frac{2290}{1430}$	$\frac{2130}{1430}$
Н 57-750-0,8	3	$\frac{3370}{1910}$	$\frac{3700}{4870}$	$\frac{4620}{3880}$	$\frac{4320}{3880}$
	4	$\frac{1890}{810}$	$\frac{2080}{2050}$	$\frac{2600}{1640}$	$\frac{2430}{1640}$
Н 60-845-0,7	3	$\frac{2550}{1900}$	$\frac{3020}{4850}$	$\frac{3780}{3860}$	$\frac{3530}{3860}$
	4	$\frac{1440}{800}$	$\frac{1700}{2040}$	$\frac{2130}{1630}$	$\frac{1990}{1630}$
Н 60-845-0,8	3	$\frac{3160}{2170}$	$\frac{3480}{5540}$	$\frac{4320}{4410}$	$\frac{4040}{4410}$
	4	$\frac{1780}{920}$	$\frac{1940}{2340}$	$\frac{2430}{1860}$	$\frac{2270}{1880}$
1. 460.3 - 20.1 - 70					Лист 4

Продолжение таблицы 1

Условное обозначение профиля стального листа по ГОСТ 24045-88	Пролет панели, м	Расчетная (нормативная) равномерно распределенная нагрузка, Н/м ² при расстоянии между стальными листами вниз и числе пролетов			
		1	2	3	4
Н 60-845-0,9	3	$\frac{2850}{2440}$	$\frac{4290}{6220}$	$\frac{5370}{4970}$	$\frac{5020}{4970}$
	4	$\frac{2160}{1030}$	$\frac{2410}{1690}$	$\frac{3020}{2100}$	$\frac{2820}{2100}$
Н 75-750-0,8	3	$\frac{4410}{3440}$	$\frac{5320}{8760}$	$\frac{6650}{6980}$	$\frac{6210}{6980}$
	4	$\frac{2480}{1450}$	$\frac{2990}{3700}$	$\frac{3740}{2950}$	$\frac{3870}{2950}$
Н 75-750-0,9	3	$\frac{5440}{3880}$	$\frac{6170}{9880}$	$\frac{7710}{7870}$	$\frac{7210}{7870}$
	4	$\frac{3060}{1640}$	$\frac{3470}{4170}$	$\frac{4340}{3920}$	$\frac{4060}{3320}$

В числителе приведены значения расчетных нагрузок по условию местной устойчивости профилированных стальных листов, в знаменателе — значения нормативных нагрузок по условию предельного прогиба, равного $1/200$ пролета панели.

Таблица 2

Нижнее значение предельных разрушающих нагрузок для стальных двухслойных панелей с утеплителем из пенополиуретана по ГОСТ 24524-80 длиной 3000 мм при испытании на поперечный изгиб с определенной нагрузкой по ГОСТ 21562-76
(данные ЦНИИСК им. Кучеренко)

Условное обозначение профиля стального листа по ГОСТ 24045-86	Разрушающая нагрузка (в Н), не менее
	при испытании панели листом В413
H 57-750-0,7	5600
H 57-750-0,8	8000
H 60-845-0,7	7200
H 60-845-0,8	9700
H 60-845-0,9	10800
H 75-750-0,8	10400
H 75-750-0,9	12000

Формат	Вид	Лист	Обозначение	Наименование	Кол. на исполн. 1.460.3-20.1-1-нм								Примечание	
					-	01	02	03	04	05	06	07		08
				<u>Документация</u>										
А4			1.460.3-20.1-105	Оборонный чертеж	×	×	×	×	×	×	×	×	×	
А4			1.460.3-20.1-70	Техническое описание	×	×	×	×	×	×	×	×	×	
				<u>Сборочные единицы</u>										
Б4	1			Программа станочной										
				Н57-750-07ПА/В/ПТ24045-85	1	1	1	1	1	1				М
Б4	1			Программа станочной										
				Н57-750-08ПА/В/ПТ24045-85							1	1	1	М
				<u>Материалы</u>										
	2			Дуберид рпг-3000, рпг-3005										
				ГОСТ 10923-82	0,88	0,90	0,92	0,94	0,96	1,02	0,88	0,90	0,92	М2
	2			Предмет П-250/ГОСТ 2697-83	0,88	0,90	0,92	0,94	0,96	1,02	0,88	0,90	0,92	М2
	3			Пенополиуретан, $\gamma = 50 \text{ кг/м}^3$	0,186	0,116	0,165	0,261	0,176	0,281	0,236	0,146	0,253	М3

				1.460.3-20.1-1									
Зав. отд.	Полковник	И.С.	12.12.	Панель 1.1ПД. 57.750-8-14				Старший	Лист	Листов			
Н. контр.	Тимирязев	С.В.	10.12.					Р	1	2			
Пл. инж. п.	Тимирязев	С.В.	5.12.					ЦНИИПРОМЗДАНИИ					
Инж. 20.	Кучин Александр	Роман	5.12.										
Ст. инж.	Железняк	С.В.	1.12.										

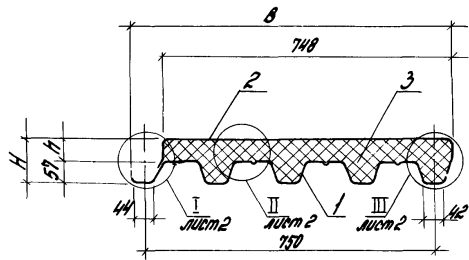
Кол. на изр.	Кол. на изр.	Кол. на изр.	1.460.3-20.1-1- на М							Примечание
			09	10	11					
			<u>Документация</u>							
А4	1.460.3-20.1-105		Оборочный чертеж							
А4	1.460.3-20.1-10		Техническое описание							
			<u>Сборочные единицы</u>							
Б4	1		Профиль стальной							
			Н57-750-0,7П1/В ГОСТ 21405-88							
Б4	1		Профиль стальной							
			Н57-750-0,8П1/В ГОСТ 21405-88							М
			<u>Материалы</u>							
	2		Рубероид РПП-300А, РПП-300Б							
			ГОСТ 10923-82							М2
	2		Передник П-350 ГОСТ 2697-83							М3
	3		Пенополиуретан. $\gamma = 50 \text{ кг/м}^3$							М3

1.460.3-20.1-1

Лист

2

26



Обозначение	Размеры, мм				Масса 1 м. длины, кг
	h	H	B	S	
1.460.3-20.1-1	30	87	822	0,7	3,59
-01	40	97			10,02
-02	50	107			10,32
-03	60	117			10,82
-04	80	137			11,62
-05	100	157		12,43	
-06	30	87		0,8	10,49
-07	40	97			10,92
-08	50	107			11,29
-09	60	117			11,79
-10	80	137			12,52
-11	100	157	13,33		

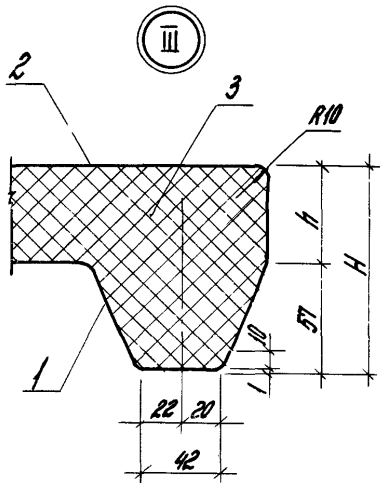
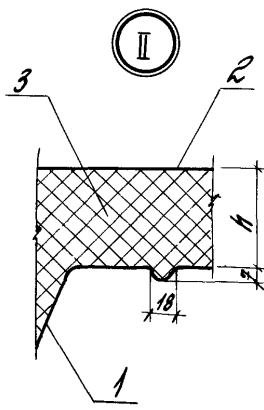
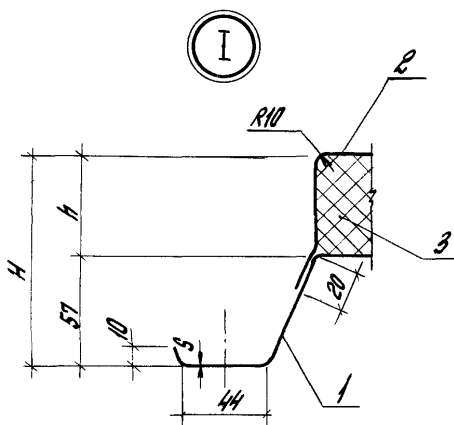
1.460.3-20.1-105

План №
1.174Л. 57.750-5-л.
Сборочный чертеж

Сталь	Масштаб
Р	1:10
Лист 1	Листов 2

ЦАНПРОМЗДНИИ

Зав. отд.	Л.В.Медведев	В.В.Медведев	12.12
Н.с.инж.	Л.В.Медведев	Л.	10.12.
Пр.инж.	Л.В.Медведев	Л.	5.12.
Инж. з.о.	В.В.Медведев	В.В.	5.12.
Ст. инж.	Л.В.Медведев	Л.	1.12.



Код	Лист	Лист	Обозначение	Наименование	Код. по источ. 1.460.3-20.1-2-Н.М									Примечание	
					-	01	02	03	04	05	06	07	08		
				<u>Документация</u>											
04			1.460.3-20.1-2С5	Сборочный чертеж	×	×	×	×	×	×	×	×	×	×	
04			1.460.3-20.1-70	Техническое описание Сборочные единицы	×	×	×	×	×	×	×	×	×	×	
53	1			Профиль стальной											
				Н57-750-0,7П1/В ГОСТ 24045-86	1	1	1	1	1	1					М
54	1			Профиль стальной											
				Н57-750-0,8Г1/В ГОСТ 24045-86							1	1	1		М
				<u>Материалы</u>											
	2			Арматурный А117-300А, А117-300Б											
	2			ГОСТ 10923-82	0,75	0,75	0,75	0,75	0,75	0,75	0,75	0,75	0,75	0,75	М2
	2			Проволока П-350 ГОСТ 2697-83	0,75	0,75	0,75	0,75	0,75	0,75	0,75	0,75	0,75	0,75	М2
	3			Бумажная мешковина М-705											
				ГОСТ 2228-81	0,18	0,20	0,22	0,21	0,28	0,32	0,18	0,20	0,22		М2
	4			Пенополиуретан, $\rho = 50 \text{ кг/м}^3$	0,028	0,046	0,053	0,051	0,076	0,09	0,028	0,046	0,053		М3

1.460.3-20.1-2

Зад. инж.	Полосин	И.В.	12.12
Н. инж.	Тимофеева	З.А.	10.12
И. инж.	Тимофеева	З.	10.12
Рис. инж.	Виноградова	Т.А.	5.12
Ст. инж.	Засечкина	Е.В.	1.12

Панель
1.1 ПЛ. 57.750-Б-4

Страниц	Лист	Листов
Р	1	2

ЦНИИПРОМЗДАНИИ

Формат	Этаж	Пос.	Обозначение	Наименование	Кол. на исполн. 1.460.3-201-2-мк							Примечание
					09	10	11					
				<u>Документация</u>								
А4			1.460.3-20.1-205	Сборочный чертеж	×	×	×					
А4			1.460.3-20.1-70	Техническое описание	×	×	×					
				<u>Сборочные единицы</u>								
Б4	1			Профиль стальной								
				Н57-750-011А/В ГОСТ 24045-88								
Б4	1			Профиль стальной								
				Н57-750-011А/В ГОСТ 24045-88	1	1	1					М
				<u>Материалы</u>								
		2		Рубероид РМТ-300А, РМТ-300Б								
				ГОСТ 10923-82	0,75	0,75	0,75					№2
		2		Пергамин П-350 ГОСТ 2697-83	0,75	0,75	0,75					
		3		Бумага мешочная М-785								
				ГОСТ 2228-81 Е	0,24	0,28	0,32					№2
		4		Пенополиуретан, $\gamma=50$ кг/м ³	0,061	0,075	0,091					№3

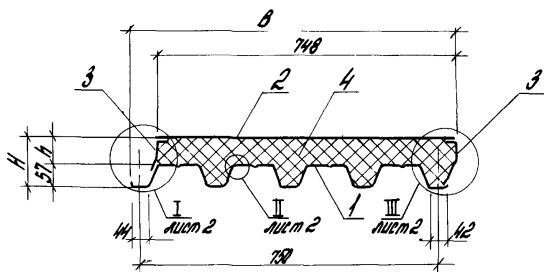
1.460.3-20.1-2

Лист

2

Формат А4

06



Обозначение	РАЗМЕРЫ, мм				Масса и длина, кг
	h	H	B	S	
1.460.3-20.1-2	30	87	822	0,7	9,43
-01	40	97			9,83
-02	50	107			10,18
-03	60	117			10,58
-04	80	137			11,34
-05	100	157		12,09	
-06	30	87		0,8	10,33
-07	40	97			10,73
-08	50	107			11,08
-09	60	117			11,48
-10	80	137			12,24
-11	100	157	12,99		

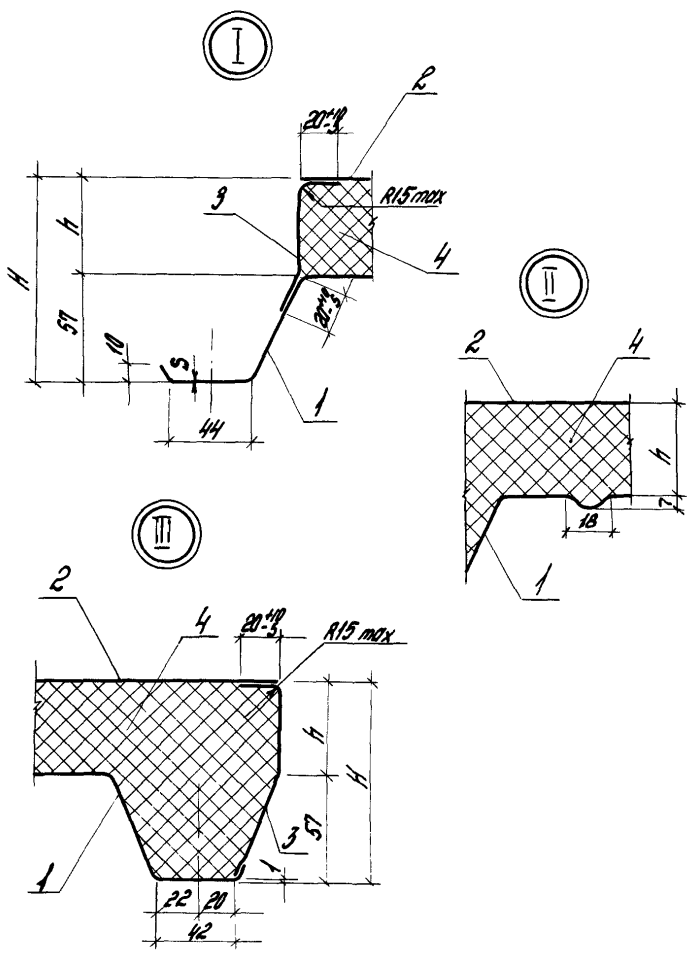
1.460.3-20.1-205

Помимо
1.1 ПАЛ. 57.750-С-Н.
Сторонний чертеж

Стандарт	Масштаб	Масштаб
Р	см, мод.л.	1:10
Лист 1	Листов 2	

ЦХИИПРОМЗВАНИИ

Зод. ат.	Павлова	В.В.	стр. 42, 12
Н. к. ат.	Тимирязева	Л.Л.	10, 12
Р. к. ат.	Тимирязева	Л.Л.	10, 12
Р. к. ат.	Климовой	С.С.	5, 12
Ст. инж.	Кочемья	В.Ю.	1, 7



1.460.3-20.1-205

ИЗМ.
2

Инд. № табл. Подпись и дата. Взам. инв. №

Формат	Листа	Лист	Обозначение	Наименование	КОЛ. НА ИСПОЛН. 1.460.3-20.1.3.И.М.								Примечание	
					-	01	02	03	04	05	06	07		08
				<u>Документация</u>										
А4			1.460.3-20.1-ЗСБ	Оборочной чертеж	×	×	×	×	×	×	×	×	×	
А4			1.460.3-20.1-ТО	Техническое описание	×	×	×	×	×	×	×	×	×	
				<u>Оборочные единицы</u>										
Б4	1			Профиль стальной										
				Н60-845-0,7ПЛ/В ГОСТ 24045-85	1	1	1	1	1	1				М
Б4	1			Профиль стальной										
				Н60-845-0,8ПЛ/В ГОСТ 24045-85							1	1	1	М
Б4	1			Профиль стальной										
				Н60-845-0,9ПЛ/В ГОСТ 24045-85										
				<u>Материалы</u>										
		2		Рубероид РПП-300А РПП-300Б ГОСТ 10423-82	0,97	0,99	1,01	1,03	1,07	1,11	0,97	0,99	1,01	М2
		2		Пергамин П-350 ГОСТ 2697-83	0,97	0,99	1,01	1,03	1,07	1,11	0,97	0,99	1,01	М2
		3		Пенополиуретан, δ=50 кг/м ³	0,042	0,050	0,059	0,067	0,084	0,101	0,042	0,050	0,059	М3

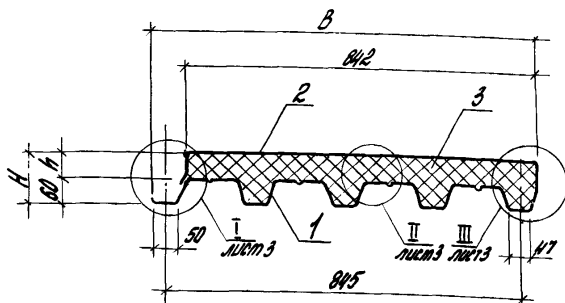
					1.460.3-20.1-3							
Взам. инв. №	Подпись	Дата	Л. 12		Панель 1.1 ПДК. 60.845-С-Н					Страниц	Лист	Листов
Н.контр.	Томарцева	Лет	5.12.							1	1	2
Р.И.П.	Томарцева	Лет	5.12.		ЦНИИПРОМЗДАНИИ							
Р.И.П. гр.	Куликович	Лет	1.12.									
Л.т. инв.	Жеморва	Лет	1.12.									

Код	С/м	Поз.	Обозначение	Наименование	Кол. на установку 1.460.3-20.1-3 на м							Примечание			
					09	10	11	12	13	14	15		16	17	
				<u>Документация</u>											
А4			1.460.3-20.1-305	Сборочный чертеж	×	×	×	×	×	×	×	×	×		
А4			1.460.3-20.1-70	Техническое описание	×	×	×	×	×	×	×	×	×		
				<u>Сборочные единицы</u>											
Б4	1			Профиль стальной											
				Н60-845-0,91П/В ГОСТ 24045-85	1	1	1								М
Б4	1			Профиль стальной											
				Н60-845-0,91П/В ГОСТ 24045-85				1	1	1	1	1	1		М
				<u>Материалы</u>											
		2		Анkerset АП-300, АПП-300Б											
				ГОСТ 10923-82	1,03	1,07	1,11	0,97	0,99	1,01	1,03	1,07	1,11		М2
		2		Передник П-350 ГОСТ 2697-83	1,03	1,07	1,11	0,97	0,99	1,01	1,03	1,07	1,11		М2
		3		Пенополиуретан, δ=50 мм/м3	0,067	0,089	0,101	0,082	0,080	0,059	0,057	0,084	0,101		М3

1.460.3-20.1-3

Итого

2



Таблицу исполнений см. лист 2.

				1.400.3-20.1-305			
				Титанов	Стандия	Масса	Масштаб
				1.174.4.60.845-5-н. Сборочный чертеж	Р	см. табл.	1:10
					Лист 1	Листов 3	
Зав. отп.	Подпись	И.В.В.	12.12	ЦНИИПРОМЗДАНИИ			
И.И.И.	Подпись	С.С.	10.12				
Инж. гр.	Подпись	К.К.	5.12				
Ст. инж.	Подпись	В.В.	1.12				

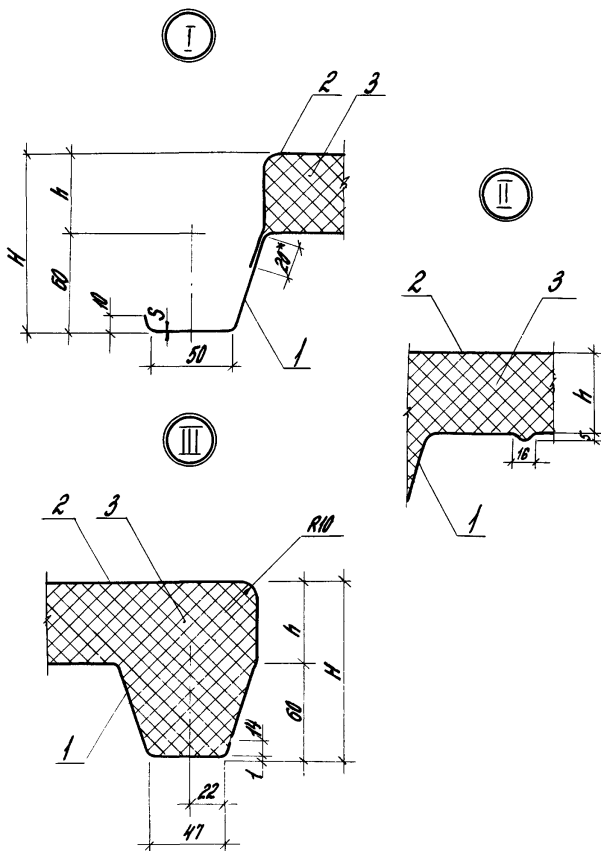
Обозначение	Размеры, мм				Масса и длина, кг
	h	H	B	S	
1.460.3-20.1-3	30	90	917	0.7	10.82
-01	40	100			11.24
-02	50	110			11.74
-03	60	120			12.14
-04	80	140			13.05
-05	100	160			13.95
-06	30	90		0.8	11.82
-07	40	100			12.24
-08	50	110			12.74
-09	60	120			13.14
-10	80	140			14.05
-11	100	160			14.95
-12	30	90		0.9	12.72
-13	40	100			13.14
-14	50	110			13.61
-15	60	120			14.04
-16	80	140			14.95
-17	100	160	15.85		

1.460.3-20.1-3.05

лист

2

Формат А4



* Размер 20 - для панелей с покрытием из рубероида, пергамина и толщиной теплоизоляции 30... 60 мм ;
 для панелей с покрытием из армированного материала и толщиной теплоизоляции 30... 100 мм.

Формат	Лист	№	Обозначение	Наименование	Кол. на исполн. 1.460.3-20.1-4- на М								Примечание	
					-	01	02	03	04	05	06	07		08
				<u>Документация</u>										
А4			1.460.3-20.1-425	Сборочный чертеж	×	×	×	×	×	×	×	×	×	
А4			1.460.3-20.1-70	Техническое описание <u>Сборочные единицы</u>	×	×	×	×	×	×	×	×	×	
Б4	1			Профиль стальной И57-750-0,71П/В ГОСТ 4045-85	1	1	1	1	1	1				М
Б4	1			Профиль стальной И57-750-0,81П/В ГОСТ 4045-85							1	1	1	М
				<u>Материалы</u>										
	2			Алмагдробутил ТУ 21-27-96-85	0,88	0,90	0,92	0,94	0,96	1,02	0,88	0,90	0,92	М2
	3			Пемтапшуретон, $\gamma = 50 \text{ кг/м}^3$	0,038	0,046	0,053	0,061	0,076	0,081	0,028	0,046	0,053	М3

1.460.3-20.1-4				
Испол. студ. Павликов	№ Визы	12.12		
Н.С.О.И.М. Тимофеев	ЭЦ	10.12		
Г.И.П. Тимофеев	ЭЦ	5.12		
Р.И.З. Тимофеев	ЭЦ	5.12		
Ст. инж. Тимофеев	ЭЦ	1.12		
Панель 1.2146.57.750-8-И			Страниц	Лист
			Р	1
			Листов	
			2	
ЦИНШПРОМЗДАНИИ				

Формат	Этап	Лист	Обозначение	Наименование	Код на исполн. 1.460.3-20.1-4- № №						Примечание
					09	10	11				
				<u>Документация</u>							
A4			1.460.3-20.1-405	Сборочный чертеж	×	×	×				
A4			1.460.3-20.1-70	Техническое описание	×	×	×				
				<u>Сборочные единицы</u>							
B4	1			Профиль стальной							
				Н57-750-08.1А1В ГОСТ 20405-85	1	1	1				М
				<u>Материалы</u>							
	2			Анодированный							
				ТУ 21-27.96-85	0,091	0,98	1,02				М2
	3			Пеналолуретан, $\delta = 50 \text{ кг/м}^3$	0,061	0,075	0,091				М3

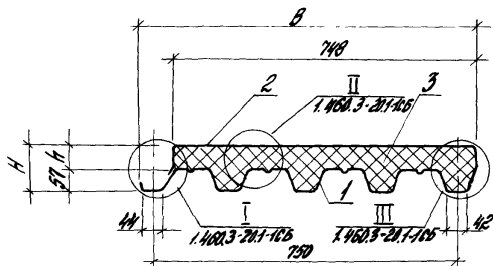
1.460.3-20.1-4

Лист

2

Шаблон А4

39



Обозначение	Размеры, мм				Масса 1 м длины, кг
	h	H	B	S	
1.460.3-201-4	30	87	822	0,7	9,95
-01	40	97			10,40
-02	50	107			10,79
-03	60	117			11,22
-04	80	137			12,04
-05	100	157		12,87	
-06	30	87		0,8	10,85
-07	40	97			11,30
-08	50	107			11,69
-09	60	117			12,12
-10	80	137			12,94
-11	100	157	13,77		

1.460.3-201-405

Планель
1,2 пдл. 57, 750-5-н.
Сварочный цех № 6

Страна	Масса	Масштаб
Р	см. табл.	1:10
Лист	Лист № 1	

Буд. инж.	Григорьев	В.В.	12.12
Н. инж.	Томарова	Л.	10.10
С. инж.	Томарова	Л.	5.12
С. инж. эр.	Климович	С.	5.12
С. инж.	Жуков	В.П.	1.12

ЦНУПРОМЗДАРИИ

Код	Классификация	Поз.	Обозначение	Наименование	Кол. на установку 1.460.3-20.1-5 на М								Примечание		
					-	01	02	03	04	05	06	07		08	
				<u>Документация</u>											
А4			1.460.3-20.1-505	Сборочный чертеж	×	×	×	×	×	×	×	×	×	×	
А4			1.460.3-20.1-70	Техническое описание <u>Сборочные единицы</u>	×	×	×	×	×	×	×	×	×	×	
Б8	1			<u>Профиль стальной</u> Н60-845-0,7 ПД/В ГОСТ 24045-85	1	1	1	1	1	1					М
Б8	1			<u>Профиль стальной</u> Н60-845-0,8 ПД/В ГОСТ 24045-85							1	1	1		М
				<u>Материалы</u>											
	2			<u>Амортизаторы</u> Т421-27-95-85	0,97	0,99	1,01	1,03	1,07	1,11	0,97	0,99	1,01		М2
	3			<u>Пенополиуретан, $\delta=50$ мм</u>	0,042	0,050	0,059	0,067	0,074	0,101	0,042	0,050	0,059		М3

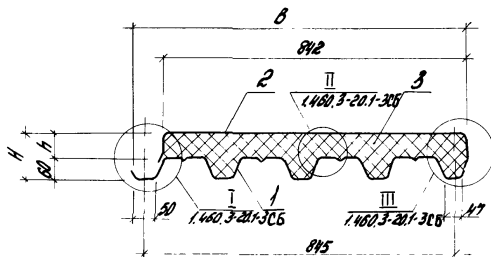
					1.460.3-20.1-5		
Зад. отд.	Пробитая	Ж	10.10	Панель 1.2 ПД/В. Б0.845-5-Н	Страниц	Лист	Листов
Н.К.М.П.	Тимофеева	Ж	10.10				
П.М.П.	Тимофеева	Ж	10.10				
Р.К.З.	Куликовская	Ж	5.10				
Ст. инж.	Журикова	Ж	1.10				
					ЦНИИТРАДЭДАНШ		

Формат	Лист	№ п/п	Обозначение	Наименование	Кол. на исполнении 1.460.3-20.1-5 - на М							Примечание			
					09	10	11	12	13	14	15		16	17	
				<u>Документация</u>											
А4			1.460.3-20.1-5.05	Оборачивной чертеж	×	×	×	×	×	×	×	×	×	×	
А4			1.460.3-20.1-70	Техническое описание	×	×	×	×	×	×	×	×	×	×	
				<u>Сборочные единицы</u>											
Б4	1			Профиль стальной											
				Н60-845-0,9ПАВ ГОСТ 84045-85	1	1	1								М
Б4	1			Профиль стальной											
				Н60-845-0,9ПАВ ГОСТ 84045-85				1	1	1	1	1	1	1	М
				<u>Материалы</u>											
	2			Арматура дробитил											
				ТУ 21-27-95-85	1,03	1,07	1,11	0,97	0,99	1,01	1,03	1,07	1,11		М2
	3			Пенополиуретан $\gamma = 50 \text{ кг/м}^3$	0,067	0,064	0,101	0,096	0,050	0,059	0,067	0,060	0,101		М3

1.460.3-20.1-5

Лист

2



Таблицу испытаний см. лист 2

Инв. номер	Подпись и дата	Элем. инв. №
		1.460.3-20.1-505
		Панель 1.274м, 60, 845 - 8-л. сборочный чертеж
Исполн.	Лобачев	А.В.
Н. контр.	Тимофеева	Л.С.
Г.Н.П.	Тимофеева	Л.С.
Рис. эр.	Куликовская	К.В.
Стр. илж.	Жеремьева	Е.С.
		Стадия
		Р
		Масса
		см. табл.
		Масштаб
		1:10
		Лист 1
		Листов 2
		ЦНИИПРОМЗДАНИИ

Обозначение	Размеры, мм			S	Масса и длина, кг
	H	H	B		
1.460.3-20.1-5	30	90	917	0,7	11,23
-01	40	100			11,66
-02	50	110			12,15
-03	60	120			12,58
-04	80	140			13,50
-05	100	160		14,58	
-06	30	90		0,8	12,23
-07	40	100			12,66
-08	50	110			13,15
-09	60	120			13,58
-10	80	140			14,50
-11	100	160			15,58
-12	30	90		0,9	13,13
-13	40	100			13,56
-14	50	110			14,05
-15	60	120			14,48
-16	80	140			15,40
-17	100	160	16,48		

1.460.3-20.1-505

ИЛЕТ
2

Код	Элемент	Поз.	Обозначение	Наименование	Код. на листы 1.460.3-20.1-Б-ММ								Примечание	
					-	01	02	03	04	05	06	07		08
				<u>Документация</u>										
94			1.460.3-20.1-Б05	Сборочный чертеж	×	×	×	×	×	×	×	×	×	
94			1.460.3-20.1-Т0	Техническое описание	×	×	×	×	×	×	×	×	×	
				<u>Сборочные единицы</u>										
54	1			Профиль стальной										
				Н57-750-07П1/В ГОСТ 24045-86	1	1	1	1	1	1				М
54	1			Профиль стальной										
				Н57-750-08П1/В ГОСТ 24045-86							1	1	1	М
				<u>Материалы</u>										
	2			Рубероид РПП-300А, РПП-300Б										
				ГОСТ 10923-82	0,84	0,92	0,94	0,96	1,00	1,04	0,84	0,92	0,94	М2
	2			Передатчик П-250 ГОСТ 2697-83	0,84	0,92	0,94	0,96	1,00	1,04	0,84	0,92	0,94	М2
	3			Пенополиуретан, $\delta = 50 \text{ мм} / 1 \text{ м}^2$	0,037	0,045	0,052	0,060	0,075	0,090	0,087	0,045	0,052	М3

				1.460.3-20.1-Б			
Зав. отд.	Половина	№ Вып.	42.12	Панель 2.1 ПДЛ 57.750-Б-Н	Стр.	Лист	Листов
И. инж.	Тимофеев	ЭЛ	10.12		Р	1	2
И. инж.	Павлов	ЭЛ	5.12		ЦНИИПТРАМДАНИИ		
Инж. ст.	Клишова	ЭЛ	5.12				
Ст. инж.	Тимофеев	ЭЛ	5.11				

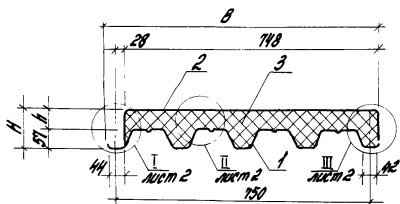
Формы Зона	Поз.	Обозначение	Наименование	Кол. на установку 1.460.3-20.1-6-на м						Примечание
				09	10	11				
			<u>Документация</u>							
И4		1.460.3-20.1-6.05	Сборочный чертеж	×	×	×				
И4		1.460.3-20.1-70	Техническое описание	×	×	×				
			<u>Сборочные единицы</u>							
Б4	1		Профиль стальной							
			Н57-750-07ПА/Б ГОСТ 24045-86							
Б4	1		Профиль стальной							
			Н57-750-08ПА/Б ГОСТ 24045-86	1	1	1				И
			<u>Материалы</u>							
	2		Рубероид РПП-300А, РПП-300Б							
			ГОСТ 10923-82	0,95	1,00	1,04				И2
	2		Перфорин П-350 ГОСТ 2697-83	0,95	1,00	1,04				И3
	3		Пенополиуретан, $\gamma=50^{\text{кг}}/\text{м}^3$	0,080	0,075	0,080				

1.460.3-20.1-5

Лист

2

94



Обозначение	Размеры, мм				Масса 1 м длины кг
	h	H	B	S	
1.460.3-20.1-6	30	87	801	0.7	9.48
-01	40	97			9.99
-02	50	107			10.37
-03	60	117			10.80
-04	80	137			11.60
-05	100	157		12.40	
-06	30	87		0.8	10.29
-07	40	97			10.89
-08	50	107			11.27
-09	60	117			11.70
-10	80	137			12.50
-11	100	157	13.30		

1.460.3-20.1-605

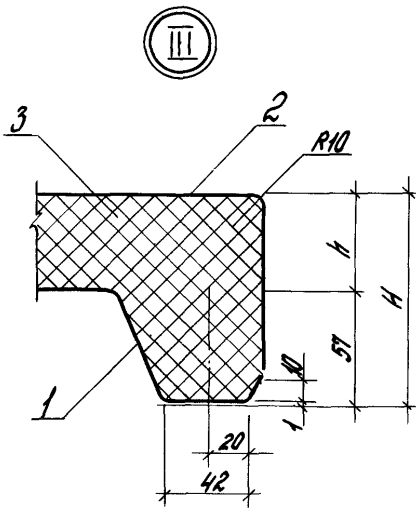
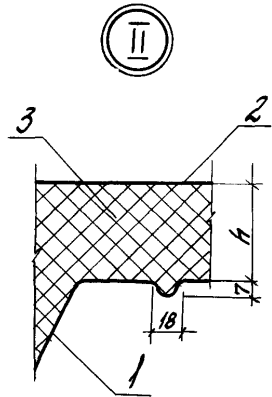
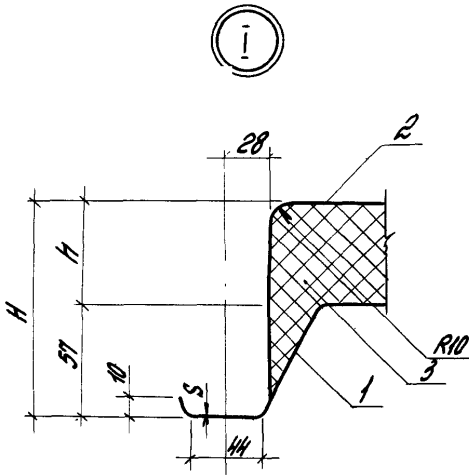
Панель
2.1 ПЛ. 57 750-5-н
Сборочный чертеж

Стандарт	Масштаб	Масштаб
Р	см. табл.	1:10
Лист 1	Листов 2	

Ц.Н.Ш.П.Р.М.З.Д.М.Ш.И.

Лист №... Подпись и дата. Взам. инв. №

Иванов	Подпись	12.12
И.И.И.	Подпись	10.12
И.И.И.	Подпись	5.12
И.И.И.	Подпись	5.12
И.И.И.	Подпись	1.12



1.460.3-20.1-625

Лист

2

Инд. № подл.	Подпись и дата	Взам. инд. №
--------------	----------------	--------------

Кол. экз.	Лист	Листов	Обозначение	Наименование	Кол. на исполн. 1.460.3-201-7-на М								Примечание		
					-	01	02	03	04	05	06	07		08	
				<u>Документация</u>											
44			1.460.3-201-7С5	Сборочный чертеж	×	×	×	×	×	×	×	×	×		
44			1.460.3-201-70	Технические описания Сборочные единицы	×	×	×	×	×	×	×	×	×		
54	1			Профиль стальной Н80-845-0,7П/В ГОСТ24045-85	1	1	1	1	1	1				М	
54	1			Профиль стальной Н80-845-0,8П/В ГОСТ24045-85							1	1	1	М	
54	1			Профиль стальной Н80-845-0,9П/В ГОСТ24045-85											
				<u>Материалы</u>											
	2			Аудерол АТ-300А, АТ-300Б ГОСТ10923-82	1,00	1,02	1,04	1,06	1,10	1,14	1,00	1,02	1,04	М2	
	2			Поролон П-350 ГОСТ2697-83	1,00	1,02	1,04	1,06	1,10	1,14	1,00	1,02	1,04	М2	
	3			Пенополиуретан, $\gamma = 50$ кг/м ³	0,012	0,050	0,020	0,067	0,028	0,101	0,012	0,050	0,020	М3	

				1.460.3-201-7									
Зав. отд. Подольск	В.С. Мухоморов	18.12		Панель 21744.60.845-S-4				Стандарт	Лист	Листов			
Н. контр. Тимофеева	С.В.	10.12						Р	1	2			
Т. инж. п. Тимофеева	С.	10.12						ЦНУИПРОМЗДАНИИ					
Инж. гр. Куликовская	Ю.А.	5.12											
Ст. инж. Исаченко	В.И.	1.12											

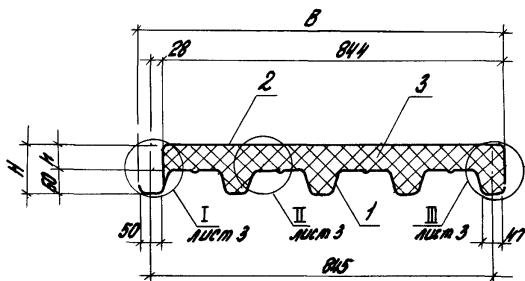
Формат	Время	№№	Обозначение	Наименование	Код. по исп. 1.460.3-20.1-7 - на М									Примечание		
					09	10	11	12	13	14	15	16	17			
				<u>Документация</u>												
А4			1.460.3-20.1-7СБ	Сборники чертежи	×	×	×	×	×	×	×	×	×	×		
А4			1.460.3-20.1-7D	Техническое описание	×	×	×	×	×	×	×	×	×	×		
				<u>Сборные единицы</u>												
Б4	1			Профиль стальной												
				НБД-845-В.91П/В.ГОСТ24045-88												
Б4	1			Профиль стальной												
				НБД-845-В.91П/В.ГОСТ24045-88	1	1	1									М
Б4	1			Профиль стальной												
				НБД-845-В.91П/В.ГОСТ24045-88				1	1	1	1	1	1	1		М
				<u>Материалы</u>												
		2		Рубероид РПП-300А, РПП-300Б												
				ГОСТ10923-82	1,06	1,10	1,14	1,00	1,02	1,04	1,06	1,10	1,14			М2
		2		Пергамин П-350ГОСТ667-83	1,06	1,10	1,14	1,00	1,02	1,04	1,06	1,10	1,14			М2
		3		Пенопластритин П-50ГОСТ143	0,067	0,084	0,091	0,092	0,095	0,098	0,101	0,104	0,107			М3

1.460.3-20.1-7

10077

2

50



Таблицу изменений см. лист 2

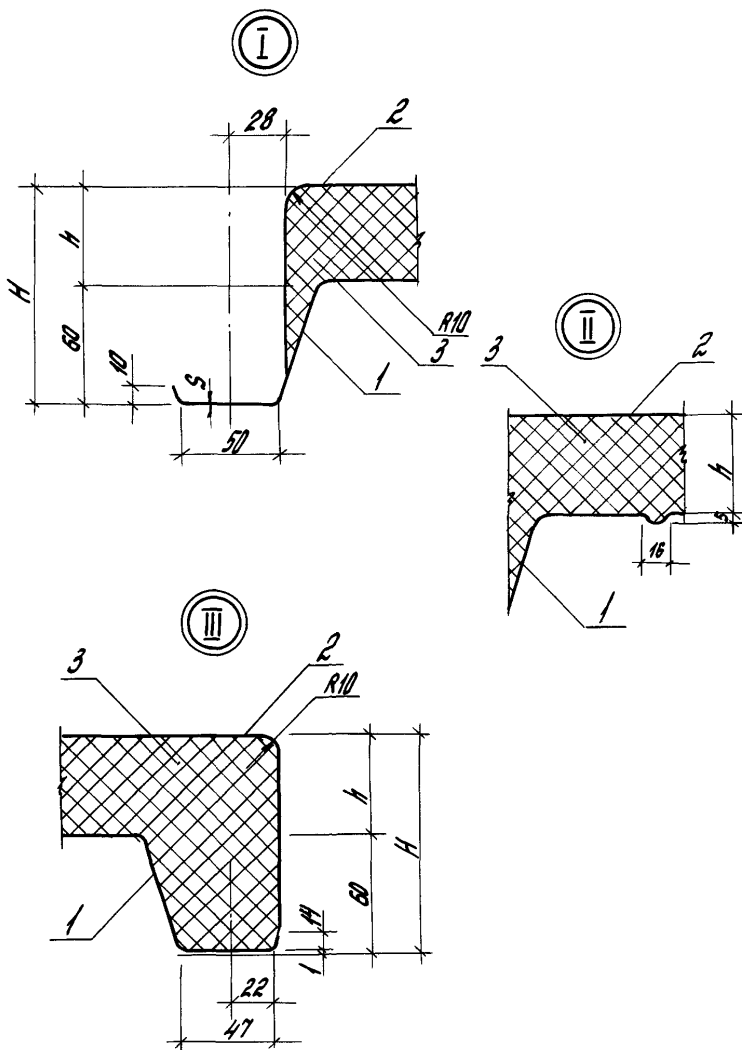
				1.4503-201-705		
				Полное 2.1 ПЛ. 60 845-5-н. Сборочный чертеж		
				Стандарт	Масштаб	Масштаб
				Р	см. модн.	1:10
				Лист 1	Листов 3	
				ЦНИИПРОМЗАДАРИЦИ		
Экз. №	Подпись	Взвешено	Р. 12			
Н. А. И. И. И.	Т. И. И. И. И.	В. И. И. И. И.	10.12			
П. И. И. И. И.	Т. И. И. И. И.	С. И. И. И. И.	10.12			
В. И. И. И. И.	К. И. И. И. И. И.	Т. И. И. И. И.	5.12			
С. И. И. И. И.	И. И. И. И. И. И.	С. И. И. И. И.	7.12			

Обозначение	Размеры мм				Масса 14 шт., кг
	H	H	B	S	
1.460.3-20.1-7	30	90	902	0.7	10,85
-01	40	100			11,28
-02	50	110			11,75
-03	60	120			12,18
-04	80	140			13,08
-05	100	160			13,99
-06	30	90		0.8	11,85
-07	40	100			12,28
-08	50	110			12,75
-09	60	120			13,18
-10	80	140			14,08
-11	100	160			14,99
-12	30	90		0.9	12,75
-13	40	100			13,18
-14	50	110			13,85
-15	60	120			14,08
-16	80	140			14,99
-17	100	160	15,89		

1.460.3-20.1-705

Лист

2



Лист № 001/1
 Наименование детали: Бронь и др. №

1.460.3-20.1-705

Лист

3

Архив	Этаж	Лит.	Обозначение	Наименование	Кол. по специф. 1.460.3-20.1-В-НМ								Примечание	
					-	01	02	03	04	05	06	07		08
				<u>Документация</u>										
А4			1.460.3-20.1-8СБ	Сборочный чертеж	×	×	×	×	×	×	×	×	×	
А4			1.460.3-20.1-П	Техническое описание	×	×	×	×	×	×	×	×	×	
				<u>Сборочные единицы</u>										
Б4.	1			Профиль стальной										
				Н57-750-0,70А/В ГОСТ 845-85	1	1	1	1	1	1				М
Б4.	1			Профиль стальной										
				Н57-750-0,80А/В ГОСТ 845-85							1	1	1	М
				<u>Материалы</u>										
		2		Армогидробутил										
				ТУ 21-27-95-85	0,84	0,92	0,94	0,96	1,00	1,04	0,84	0,92	0,94	М2
		3		Пенополиуретан, $\gamma = 50 \text{ кг/м}^3$	0,291	0,095	0,092	0,090	0,075	0,080	0,291	0,095	0,092	М3

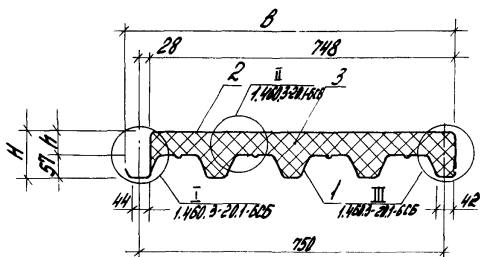
				1.460.3-20.1-В			
Зав. отд.	Подпись	РБ	гггг/мм/дд	Панель 2 21АА. 57. 750-С-Н			
Н. с. отд.	Тимофеева	Л	10.10				
Зав. отд.	Ворожич	Л	11.10				
Р. н. п.	Тимофеева	Л	10.10				
Рис. гр.	Куликовская	Л	5.10				
От. инж.	Коробова	Л	1.12	Статус		Лист	Листов
				Р	1	2	
				ЦНИИПОМЗДАНИИ			

Формат	Зона	Лист	Обозначение	Наименование	Кв. № исп. 1.460.3-20.1-8- № М								Примечание		
					09	10	11								
				Документация											
А4			1.460.3-20.1-8С5	Сборочный чертеж	×	×	×								
А4			1.460.3-20.1-70	Техническое описание	×	×	×								
				Сборочные единицы											
Б4	1			Профиль стальной											
				Н57-150-081П/В/СТ2015-85	1	1	1							М	
				Материалы											
	2			Автомобильная											
				Т321-27-96-85	096	1,00	1,04							М2	
	3			Пенополиуретан, $\rho = 50 \text{ кг/м}^3$	0,060	0,075	0,080								

1.460.3-20.1-8

Лист

2



Обозначение	Размеры, мм				Масса м длины, кг
	h	H	B	S	
1.460.3-20.1-8	30	87	801	0,7	9,85
-01	40	97			10,39
-02	50	107			10,77
-03	60	117			11,21
-04	80	137			12,03
-05	100	157			12,85
-06	30	87		0,8	10,75
-07	40	97			11,29
-08	50	107			11,67
-09	60	117			12,11
-10	80	137			12,93
-11	100	157	13,75		

1.460.3-20.1-805

				Панель 2,2 ПДЛ, 57,750-5-н. Сварочный чертеж		
				Сталь	Масса см табл.	Масштаб 1:10
				Лист	Листов	
Зав. отд.	Павелков	РВ	10.13	ЦНИИПРОИЗДАНИИ		
Н.контр.	Тимофеева	ЛД	10.12			
Зав. конст.	Ворошилин	АВ	11.12			
Г.н.п.	Тимофеева	ЛД	10.12			
Рук. эр.	Куликовская	ЛД	5.12			
Ст. инж.	Жеманова	ЕЖ	1.12			

Шифр подл. Подпись и дата. Взам. инв. №

Формат	Экз	№	Обозначение	Наименование	Кол. на исполн. 1.460.3-20.1-9 инв. №										Примечание		
					-	01	02	03	04	05	06	07	08				
				<u>Документация</u>													
А4			1.460.3-20.1-905	Оборочный чертеж	×	×	×	×	×	×	×	×	×	×			
А4			1.460.3-20.1-70	Техническое описание	×	×	×	×	×	×	×	×	×	×			
				<u>Оборочные валицы</u>													
54	1			Профиль стальной													
				№8-845-2111/В ГОСТ 4045-85	1	1	1	1	1	1						М	
54	1			Профиль стальной													
				№8-845-2811/В ГОСТ 4045-85							1	1	1			М	
				<u>Материалы</u>													
		2		Амортизаторы													
				ТЗ 21-27-96-85	1,00	1,02	1,04	1,06	1,10	1,14	1,00	1,02	1,04				М2
		3		Пемпалампура 8-500/М ³	0,042	0,050	0,053	0,057	0,059	0,061	0,062	0,063	0,063				М3

1.460.3-20.1-9				
Экз	Подпись	Инициалы	Дата	Лист
1	Тимареев	С	19.12	Р
1	Тимареев	С	10.12	1
1	Тимареев	С	10.12	2
1	Колесников	К	5.12	
1	Урманов	У	9.11	

Листов
22 из 60. 845-5-11

ЩИПАНОВА АННИИ

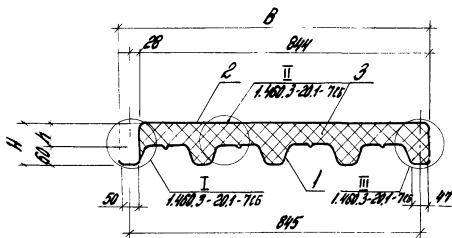
Формат листа	Лист	Проз.	Обозначение	Наименование Документация	Кл. на исполн. 1.460.3-20.1-9- н2 н									Примечание
					09	10	11	12	13	14	15	16	17	
			1.460.3-20.1-905	Сборочный чертеж	×	×	×	×	×	×	×	×	×	
			1.460.3-20.1-70	Техническое описание Сборочные единицы	×	×	×	×	×	×	×	×	×	
		1		Профиль стальной										
				Н60-845-0814/В ГОСТ 24045-85	1	1	1							н
		1		Профиль стальной										
				Н60-845-0900/В ГОСТ 24045-85				1	1	1	1	1	1	н
				Материал										
		2		Армогидробутыл										
				Т421-27-96-85	1,06	1,10	1,14	1,00	1,02	1,04	1,06	1,10	1,14	н2
		3		Пенополиуретан $\delta = 50 \text{ мм} / \text{м}^3$	0,067	0,084	0,101	0,092	0,090	0,085	0,087	0,084	0,101	н3

1.460.3-20.1-9

Лист

2

53



Таблицу исполнения см. лист 2

Шифр проекта	Полный и краткий состав шифра					1.460.3-20.1-925		
		Исполнение	Материал	Сечение	Длина	Стандарт	Материал	Масштаб
						Р	см. табл.	1:10
						Лист 1	Лист 2	
						ЦНИИПРОМЗДАНИИ		

Панель		2.2 ПАН. БО. 845-С-Н.		Сборный чертеж	
Зав. отд.	Побитов	В.В.В.	12.12		
Н. кинд.	Поморев	Э.В.	16.12		
ГМП	Поморев	Э.В.	5.12		
Рук. ср.	Климанова	К.И.	5.12		
Вед. тех.	Светлова	И.И.	9.11		

Обозначение	Размеры, мм				Масса и длина, кг
	H	H	B	S	
1.460.3-20.1-9	30	90	902	0,7	11,28
-01	40	100			11,72
-02	50	110			12,20
-03	60	120			12,62
-04	80	140			13,58
-05	100	160			14,48
-06	30	90		0,8	12,29
-07	40	100			12,72
-08	50	110			13,20
-09	60	120			13,62
-10	80	140			14,56
-11	100	160			15,48
-12	30	90		0,9	13,18
-13	40	100			13,62
-14	50	110			14,10
-15	60	120			14,52
-16	80	140			15,46
-17	100	160	16,38		

1.460.3-20.1-9С5

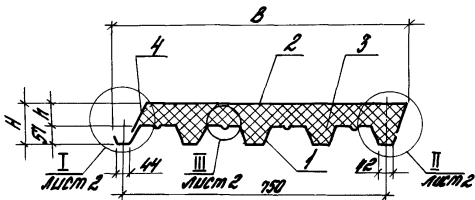
10/11

P

Код	Сорт	Мат	Обозначение	Наименование	Кол. на исп. 1.460.3-20.1-10-НМ								Примечание			
					-	01	02	03	04	05	06	07		08		
				<u>Документация</u>												
А4			1.460.3-20.1-10С5	Сборочный чертёж	×	×	×	×								
А4			1.460.3-20.1-10	Техническое описание	×	×	×	×	×	×	×	×	×			
				<u>Детали</u>												
				Профиль стальной												
				лост 24045-86												
Б4	1			Н57-750-0,7 ПР/В	1	1	1	1	1	1						
				Н57-750-0,8 ПР/В						1					М	
				<u>Материалы</u>												
		2		Асбестовый картон АП-300А, АП-300Б										1	1	
				лост 10923-82										1	1	
		2		Листовое стекло П-350/лост 2607-83	0,75	0,75	0,75	0,75	0,75	0,75	0,75	0,75	0,75	0,75	0,75	М2
		3		Пенополиуретан, δ=50мм/лост 2228-81 Е	0,288	0,288	0,288	0,288	0,288	0,288	0,288	0,288	0,288	0,288	0,288	М2
		4		Бумага мешковина М-70Б												М3
				лост 2228-81 Е	0,19	0,15	0,16	0,17	0,19	0,21	0,13	0,15	0,16			М2

1.460.3-20.1-10			
Исполнитель	Побойков	В.В.	12.12.
Н.контр.	Тимофеев	А.А.	10.12.
Пр.инж.др.	Тимофеев	А.А.	10.12.
Руч.вр.	Климовичев	В.В.	5.12.
Ст.инж.	Климовичев	В.В.	1.12.
Панель			
З.П.Д.К. 57.750-5-4			
Листов	Лист	Листов	
Р	1	2	
ЦНИИПРОМАДАНШИ			

Формат	Зона	Пос.	Обозначение	Наименование	Код. на исп. 1.460.3-20.1-10-			на М			Примечан.
					09	10	11				
				<u>Документация</u>							
А4			1.460.3-20.1-1005	Оборочный чертеж	×	×	×				
А4			1.460.3-20.1-10	Техническое описание	×	×	×				
				<u>Детали</u>							
Б4	1			Грариль столоний							
				ГОСТ 24045-85							
				157-750-0,8П4/В	1	1	1				М
				<u>Материалы</u>							
	2			Рубероид РПП-300А, РПП-300Б							
				ГОСТ 10923-82	0,75	0,75	0,75				М2
	2			Пергамин П-350 ГОСТ 2697-85	0,75	0,75	0,75				М2
	3			Пенополиуретан $\gamma=50\text{ кг/м}^3$	0,061	0,076	0,091				М3
	4			Бумага мешочная М70Б							
				ГОСТ 2228-84*Е	0,17	0,19	0,21				М2
										Лист	
										1.460.3-20.1-10	2



Обозначение	Размеры, мм				Масса, кг длина, м
	h	H	B	S	
1.460.3-20.1-10	30	87	835	0,7	9,42
-01	40	97	840		9,83
-02	50	107	844		10,1
-03	60	117	849		11,03
-04	80	137	858		11,33
-05	100	157	867		12,08
-06	30	87	835	0,8	10,32
-07	40	97	840		10,73
-08	50	107	844		11,08
-09	60	117	849		11,93
-10	80	137	858		12,23
-11	100	157	867		12,98

1.460.3-20.1-10СБ

Панель
3.1 пдл. 57.750-Б-Н.
Оборочный чертеж

Стандарт Масса Масштаб

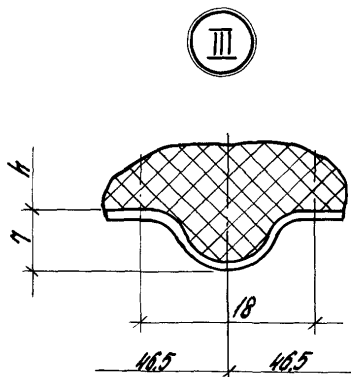
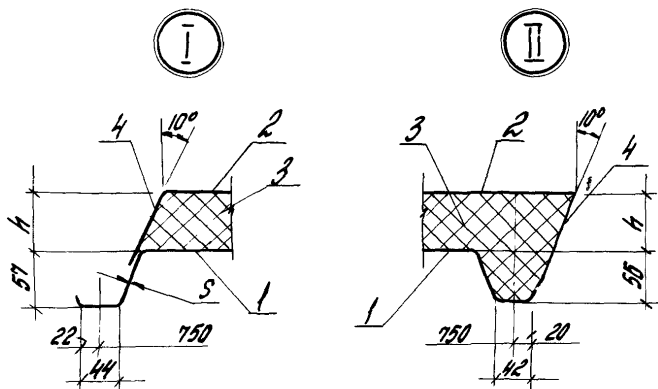
Р 24.табл. 1:10

Лист 1 Листов 2

ЦНИИПРОМЗДАНИИ

Шиф. № подл. Подпись автора. Дата шиф. №

Зав. отд. Лобстев В.И. 10.12
Н.контр. Тимарева Е.А. 10.12
Пр. инж. Тимарева Е.А. 10.12
Инж. гр. Куликовская Т.И. 5.12
Ст. инж. Яковлева В.П. 1.12



1.460.3-20.1-1005

1/100

2

Формат листа	№	Обозначение	Наименование	Кол. по шиф. 1.460.3-20.1-Н-М								Примечание		
				-	01	02	03	04	05	06	07		08	
			<u>Документация</u>											
А4		1.460.3-20.1-НСБ	Сборочный чертеж	×	×	×	×	×	×	×	×	×	×	
А4		1.460.3-20.1-Т0	Техническое описание	×	×	×	×	×	×	×	×	×	×	
			<u>Сборочные единицы</u>											
Б4	1		Профиль стальной											
			Н57-750-0,8П/В ГОСТ 21415-85	1	1	1	1	1	1					М
Б4	1		Профиль стальной											
			Н57-750-0,8П/В ГОСТ 21415-85							1	1	1		М
			<u>Материалы</u>											
	2		Арматуробутилл											
			Т424-27-95-85	0,88	0,90	0,91	0,92	0,94	0,95	0,88	0,90	0,91		М2
	3		Пенополиуретан $\gamma = 50 \text{ кг/м}^3$	0,038	0,045	0,053	0,061	0,070	0,079	0,088	0,045	0,053		М3

				1.460.3-20.1-Н			
Зав. инж.	П.И.Иванов	Сидорова	12.12	Панель 3. 2ПДЛ. 59. 750-5-Н	Стекло	Лист	Листов
Н. констр.	Лимарова	Сидорова	5.12		Р	1	2
Зав. конст.	Ворошилин	Сидорова	12.12		ЦИЛИПРОВАДРИШИ		
П. И. П.	Лимарова	Сидорова	5.12				
Инж. 20	Кулиничев	Сидорова	5.12				
Инж. инж.	Сидорова	Сидорова	1.12				

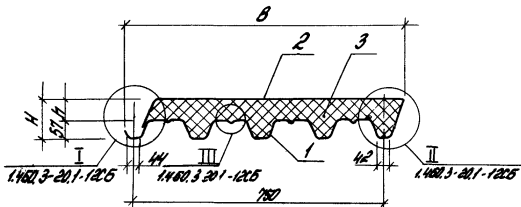
Формат листа	Лист	Пос.	Обозначение	Наименование	Код. изобр. 1.460.3-20.1-11-на М								Примечание		
					09	10	11								
				<u>Документация</u>											
А4			1.460.3-20.1-11С5	Сборный чертеж	×	×	×								
А4			1.460.3-20.1-70	Техническое описание	×	×	×								
				<u>Сборные единицы</u>											
В4	1			Прошло отливки											
				157-750-0,8ПЛ/ВЛПТЭНН5-85	1	1	1								М
				<u>Материалы</u>											
	2			Анодированная											
				ТУ21-27-96-85	0,92	0,94	0,96								М2
	3			Пенополиуретон, $\delta = 50 \text{ мм}$	0,001	0,015	0,001								М3

1.460.3-20.1-11

Лист

2

96



Обозначение	Размеры, мм				Масса и длина, кг
	h	H	B	S	
1.460.3-20.1-11	30	87	835	0.7	9.79
-01	40	97	840		10.40
-02	50	107	844		10.77
-03	60	117	849		11.19
-04	80	137	858		11.97
-05	100	157	867		12.76
-06	30	87	835	0.8	10.69
-07	40	97	840		11.30
-08	50	107	844		11.67
-09	60	117	849		12.09
-10	80	137	858		12.87
-11	100	157	867	13.66	

1.460.3-20.1-1125

Полное
3.2 ПЛ. 57.750-8-11
Сварочный чертеж

Стадия Масса Маштаб

Р 0ч. табл. 1:10

Лист Листов 1

ЦНУИИТОМЗДАИШ

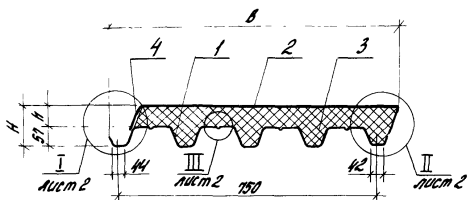
Лист 1/1000. Подпись и дата. Взам. инв. №

Зав. отд.	Павлов	В.В.	12.12
Н.контр.	Томарова	Л.Л.	10.12
Зав. сект.	Волович	В.В.	11.12
Г.Н.П.	Томарова	Л.Л.	10.12
Инж. за.	Куликовская	Т.Ю.	5.12
Ст. инж.	Иванова	Е.С.	1.12

Формат	Лист	Лист	Обозначение	Наименование	Кол. на лист 1.460.3-20.1-12 - на М								Примечание		
					-	01	02	03	04	05	06	07		08	
				<u>Документация</u>											
А4			1.460.3-20.1-12.05	Оборачивный чертеж	×	×	×	×	×	×	×	×	×		
А4			1.460.3-20.1-70	Техническое описание	×	×	×	×	×	×	×	×	×		
				<u>Детали</u>											
				Профиль стальной											
				ГОСТ 24045-85											
Б4	1			Н57-750-0,7 ПМ/В	1	1	1	1	1	1					М
				Н57-750-0,8 ПМ/В								1	1	1	М
				<u>Материалы</u>											
		2		Домо гидробутыл											
				ТУ21-27-95-85	0,75	0,75	0,75	0,75	0,75	0,75	0,75	0,75	0,75	0,75	М2
		3		Пенополиуретон, $\delta = 50 \text{ мм/л}$	0,080	0,040	0,053	0,081	0,076	0,091	0,028	0,046	0,053		М3
		4		Бумажка мешочная											
				М-785 ГОСТ 2228-81	0,13	0,15	0,16	0,17	0,19	0,21	0,13	0,15	0,16		М2

1.460.3-20.1-12						
Зав. отд.	Молочникова	И.И.	3.12	Панель 3.2 ПД. 57.750-8-4		
И. свиток	Павлова	Р.И.	31.10			
Пр. констр.	Кузьмин	Р.И.	29.10			
Зав. отд.	Бердник	И.И.	23.10			
И. свиток	Тихонова	И.И.	19.10			
				Станд. лист	Лист	Листов
				Р	1	2
				Гипотетическая конструкция		

Формат	Лист	Пол.	Обозначение	Наименование	Кол. на деп. 1.460.3-20.1-12- на н.							Примечание	
					-09	10	-11						
				<u>Документация</u>									
А4			1.460.3-20.1-1205	Оборочный чертеж	×	×	×						
А4			1.460.3-20.1-70	Техническое описание	×	×	×						
				<u>Детали</u>									
Б4	1			Профиль стальной									
				Н57-750-0,8 ПР/В									
				ГОСТ 24045-86	1	1	1						М
				<u>Материалы</u>									
	2			Арматуробруш									
				Т421-27-95-85	0,75	0,75	0,75						М2
	3			Пенополиуретан,									
				$\rho = 50 \text{ кг/м}^3$	0,061	0,076	0,094						М3
	4			Бумага мешочная									
				М-786 ГОСТ 2228-81*	0,17	0,19	0,21						М2
										1.460.3-20.1-12		Лист	2



Обозначение	Размеры, мм				Масса 1 м длины, кг
	h	H	B	S	
1.460.3-20.1-12	30	87	835	0.7	9.8
-01	40	97	840		10.2
-02	50	107	844		10.5
-03	60	117	849		10.9
-04	80	137	858		11.7
-05	100	157	867		12.4
-06	30	87	835	0.8	10.7
-07	40	97	840		11.1
-08	50	107	844		11.4
-09	60	117	849		11.8
-10	80	137	858		12.6
-11	100	157	867		13.3

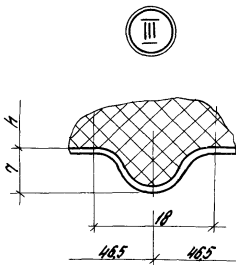
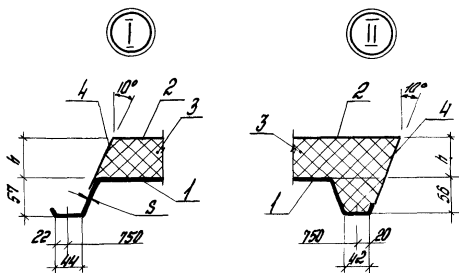
1.460.3-20.1-1205

Панель
3.2 ПДБ.57.130-5-н.
Сборочный чертеж

Стандарт	Материал	Масштаб
Р	Ст. табл 1:10	
	Лист 1	Листов 2
Гипропроектгипотехника		

Зад. отд.	Мокучин	1.05	30.10
Н. контр.	Полынов	1.05	31.10
Л. контр.	Кучеркин	1.05	29.10
Зад. отд.	Бороздин	1.05	26.10
Контр.	Федорова	1.05	15.10

Шифр проекта: ПДБ.57.130-5-н. Взам. инвент.



Допуски, технические требования, правила приемки, методы контроля и испытания, упаковки, маркировки, транспортирование и хранение по ГОСТ 24524-80.

Цир. № откл.	Подпись и дата	Взв. инв. №
--------------	----------------	-------------

Формат	Лист	Лист	Обозначение	Наименование	Кл. на шр. 1.460.3-20.1-13- на М								Примечание	
					-	01	02	03	04	05	06	07		08
				<u>Документация</u>										
А4			1.460.3-20.1-13СБ	Сборочный чертеж	×	×	×	×	×	×	×	×	×	
А4			1.460.3-20.1-70	Техническое описание	×	×	×	×	×	×	×	×	×	
				<u>Детали</u>										
Б4	1			Профиль стальной										
				Н75-750-89 ПЛ/В ГОСТ 8005-85	1	1	1	1	1	1				М
Б4	1			Профиль стальной										
				Н75-750-89 ПЛ/В ГОСТ 8005-85							1	1	1	М
				<u>Материалы</u>										
		2		Арматура стальная										
				Т821-27-46-85	0,94	0,95	0,98	1,00	1,04	1,08	0,94	0,95	0,98	М ²
		3		Пенополиуретан, $T=50 \text{ кг/м}^3$	0,016	0,053	0,061	0,065	0,069	0,090	0,046	0,053	0,061	М ³

					1.460.3-20.1-13							
Зав. отд.	Подпись	РЗ	Дата		Панель 3. 2 ПЛ. 75. 750-S-H			Стрелка	Лист	Листов		
Н.И.И.П.	Темнов	С	12.10					Р	1	2		
М.И.И.	Темнов	С	10.10					Ц.И.Ш.П.О.М.Э.Д.И.И.Ц				
Рис. №	Курсовый	С	5.10									
От. инж.	Темнов	С	1.10									

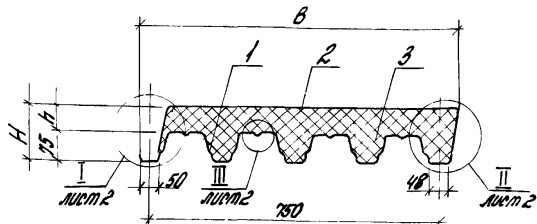
23529 73

Колонт.	Этаж	№з.	Обозначение	Наименование	Кол на усл. 1.460.3-20.1-13- на М							Примечание	
					09	10	11						
				<u>Документация</u>									
44			1.460.3-20.1-13-05	Оборочный чертеж	×	×	×						
44			1.460.3-20.1-10	Техническое описание	×	×	×						
				<u>Детали</u>									
54.		1		Профиль стальной									
				Н15-150-0,9 П118 П212 Н15-85	1	1	1						М
				<u>Материалы</u>									
		2		Домолабродутил									
				Т421-27-96-85	1,0	1,04	1,08						М2
		3		Пенополиуретан, $\delta=50$ мм/м ³	0,065	0,083	0,098						М3

1.460.3-20.1-13

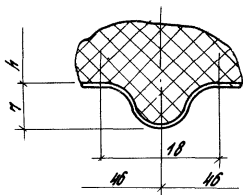
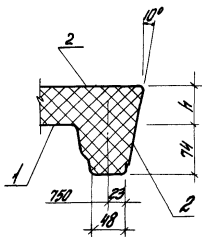
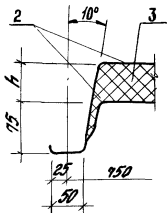
Лист

2



Обозначение	Размеры, мм				Масса м длины 1 м
	h	H	B	S	
1.460.3-20.1-13	30	105	819	0,8	12,37
-01	40	115	820		12,76
-02	50	125	822		13,19
-03	60	135	824		13,58
-04	80	155	827		14,4
-05	100	175	831		15,22
-06	30	105	819	0,9	13,27
-07	40	115	820		13,66
-08	50	125	822		14,09
-09	60	135	824		14,48
-10	80	155	827		15,3
-11	100	175	831		16,12

				1.460.3-20.1-1305		
				Панель 3,2 ПДЛ, 75,750-5-А. Сборочный чертеж		
				Стандарт	Материал	Масштаб
Зад. отд.	Лобкозев	В.В.	12.2.	Р	Ст. табл.	1:10
Н.конт.	Тимофеев	А.	10.12.	Лист 1 Листов 2		
Г.н.п.	Тимофеев	А.	5.12.			
Рис. эр.	Купцов	В.	5.12.			
Ст. инж.	Женюков	В.	1.12.	ЦНШПРОМЗДАНИИ		



Допуски, технические требования, правила приемки, методы контроля и испытания, упаковка, маркировка, транспортирование и хранение по ГОСТ 24324-80.

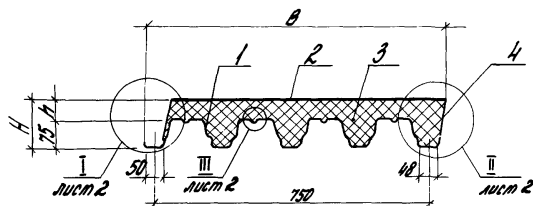
Формат	Экзп.	Лист	Обозначение	Наименование	КОЛ. ЛИСТОВ 1.460.3-20.1-14								Примечание	
					—	01	02	03	04	05	06	07		08
				<u>Документация</u>										
А4			1.460.3-20.1-14/05	Оборочный чертеж	×	×	×	×	×	×	×	×	×	
А4			1.460.3-20.1-70	Техническое описание	×	×	×	×	×	×	×	×	×	
				<u>Детали</u>										
				Профиль стальной										
				ГОСТ 24045-86										
Б4	1			Н75-750-0,8 ПА/В	1	1	1	1	1	1				М
				Н75-750-0,9 ПА/В							1	1	1	М
				<u>Материалы</u>										
	2			Алмогидробутилат										
				ТУ 21-27-96-95	0,75	0,75	0,75	0,75	0,75	0,75	0,75	0,75	0,75	М ²
	3			Ленотеплоустойчив, $\delta = 50 \text{ мм}$	0,046	0,053	0,061	0,068	0,083	0,098	0,046	0,053	0,061	М ³
	4			Бумага мешочная										
				М-785 ГОСТ 2228-81 *Е	0,19	0,21	0,23	0,25	0,29	0,33	0,19	0,21	0,23	М ²

				1.460.3-20.1-14					
Зав. РИД	Мякунина	В.И.	3.12	Панель			Страниц	Лист	Листов
Н. КОНСТ.	Понимаренко	Н.С.	31.10				Р	1	2
Д. КОНСТ.	БЗЗМ	В.И.	19.10	3.2 ПЛ. 75.750-3-1/2			Гипотезы и инструкции		
Зав. СМТ	Будова	В.С.	28.10						
Исполн.	Тухомова	Л.С.	16.10						

Код документа	Зона	Лист	Обозначение	Наименование	Код на док. 1.460.3-20.1-14-							на м.	Примечание
					09	10	11						
				<u>Документация</u>									
А4			1.460.3-20.1-1405	Сборочный чертеж	×	×	×						
А4			1.460.3-20.1-10	Техническое описание	×	×	×						
				<u>ДЕТАЛИ</u>									
Б4	1			Профиль стальной									
				ГОСТ 24045-86									
				Н75-750-0,9 ПП/В	1	1	1						М
				<u>Материалы</u>									
	2			Армогидробутилка									
				ТУ 21-27-96-85	0,75	0,75	0,75						М2
	3			Пенополиуретан									
				$\rho = 50 \text{ кг/м}^3$	0,068	0,083	0,098						М3
	4			Бумага мешочная									
				М-785 ГОСТ 2228-81*	0,25	0,29	0,33						М2
											Лист		
											2		

1.460.3-20.1-14

Лист
2



Обозначение	Размеры, мм				Масса м длин, кг
	h	H	B	S	
1.460.3-20.1-14	30	105	819	0,8	12,1
-01	40	115	820		12,4
-02	50	125	822		12,8
-03	60	135	824		13,2
-04	80	155	827		13,9
-05	100	175	831		14,7
-06	30	105	819	0,9	13,0
-07	40	115	820		13,3
-08	50	125	822		13,7
-09	60	135	824		14,1
-10	80	155	827		14,8
-11	100	175	831	15,6	

1.460.3-20.1-14С5

Панель
3 2ПДЛ. 75 750-С-Н.
Сборочный чертёж

Стандарт Масса Масштаб

р СМ.табл 1:10

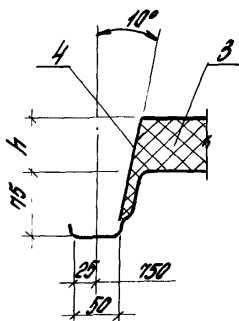
лист 1 листов 2

Гипропроектинженструция

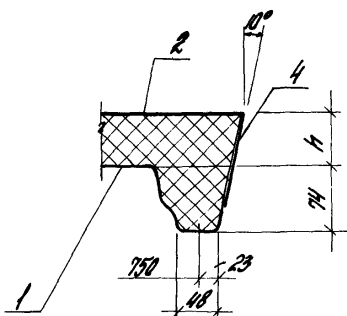
Слив.чел.м. Подпись и дата 830м. инв. №

Зав. отд.	Моргунова Н.С.	3.12
Н. К. Иванова	Починкина Н.С.	1.08.86
П. К. Иванова	Кузнецов П.С.	29.10
Зав. сек.	Бородина П.С.	23.10
Конструктор	Бородина С.С.	13.10

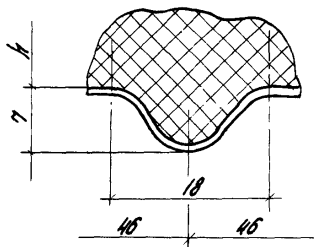
Ⓢ I



Ⓢ II



Ⓢ III

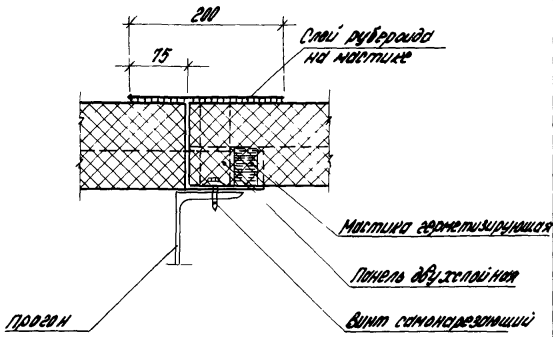
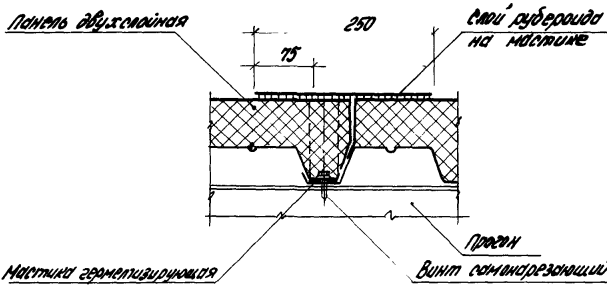


Допуски, технические требования, правила приемки, методы контроля и испытания упаковки маркировки, транспортирование и хранение по ГОСТ 24524-80.

1.460.3-20.1-1405

Лист

2

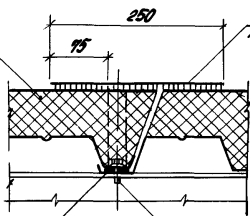


Всего листов
Листов и листов
Лист № 1001

1.480.3 - 201-14

Дол. акт	Подпись	И.В.И.	д.г.гг.	Пример решения problems проделанных поперечных стыков двухслойной панели рубероида с покрывным слоем из битуминозных материалов	Статья	Лист	Листов
Н.К.И.	Тимофеев	И.В.И.	10.12.		Р		1
И.И.И.	Тимофеев	И.В.И.	10.12.		ЦНИИПРОМЗДАНИИ		
И.И.И.	Тимофеев	И.В.И.	5.12.				
И.И.И.	Тимофеев	И.В.И.	1.12.				

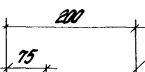
Панель двухслойная



Армогайробутыл на битум-каучуковой мастике

Мастика герметизирующая

Винт самонарезающий



Армогайробутыл на битум-каучуковой мастике

Мастика герметизирующая

прогон

Панель двухслойная

Винт самонарезающий

1.400.3 - 20.1 - 24

1.400.3-20								
Зав. отд.	Мамунина	Иван	3.92	Пример решения продольной и поперечной стыков двухслойных панелей покрытий с полимерным слоем из армогайробутыл.	Стандия	Лист	Листов	
Н. констр.	Линькозента	Павел	31.10		Р		1	
Пр. констр.	Кузьмин	Роман	28.10					
Зав. отд.	Бердиль	Василий	28.10		Гипростепелекстракция			
Инженер	Гороженко	Сергей	18.10					