

ТИПОВЫЕ СТРОИТЕЛЬНЫЕ КОНСТРУКЦИИ, ИЗДЕЛИЯ И УЗЛЫ

СЕРИЯ 5.905 -25.05

**ОБОРУДОВАНИЕ, УЗЛЫ, ДЕТАЛИ
НАРУЖНЫХ И ВНУТРЕННИХ ГАЗОПРОВОДОВ**

ВЫПУСК 1

ЧАСТЬ 1(стр. 1-90)

ОБОРУДОВАНИЕ, УЗЛЫ, ДЕТАЛИ. РАБОЧИЕ ЧЕРТЕЖИ


ТИПОВЫЕ СТРОИТЕЛЬНЫЕ КОНСТРУКЦИИ, ИЗДЕЛИЯ И УЗЛЫ
СЕРИЯ 5.905 -25.05


**ОБОРУДОВАНИЕ, УЗЛЫ, ДЕТАЛИ
НАРУЖНЫХ И ВНУТРЕННИХ ГАЗОПРОВОДОВ**


ВЫПУСК 1
ЧАСТЬ 1(стр. 1-90)

ОБОРУДОВАНИЕ, УЗЛЫ, ДЕТАЛИ. РАБОЧИЕ ЧЕРТЕЖИ

РАЗРАБОТАНЫ
ОАО СПКБ «ГАЗПРОЕКТ» - БТЦ

Генеральный директор  П. С. Гетман

Главный инженер СПКБ  В. М. Панасенко

Главный инженер проекта  Л. М. Корж

Утверждены приказом А/О «Росгазификация»
№ 51 от 03 ноября 2005 года.
Введены в действие
ОАО СПКБ «Газпроект» - БТЦ,
приказ № 81 от 07 ноября 2005 года

Серия 5.905-25.05 вып. 1, часть 1

Инв. № подл. Подпись и дата
Взам инв. № Инв. № дубл. Подпись и дата

Обозначение	Наименование	Стр.
УГ 0.00	Общие указания	6
УГ 1.00СБ	Установка конденсатосборника на газопроводе Рр до 5 КПа (0.05 кгс/см ²). Сборочный чертёж	7
УГ 1.00	Установка конденсатосборника на газопроводе Рр до 5 КПа (0.05 кгс/см ²)	8
УГ 1.01.00 СБ	Подушка. Сборочный чертёж	9
УГ 1.01.00	Подушка	9
УГ 1.01.01.00 СБ	Каркас. Сборочный чертёж	10
УГ 1.01.01.00	Каркас	10
УГ 1.01.01.01	Кольцо	11
УГ 1.01.01.02	Связка	11
УГ 1.02.00 СБ	Электрод. Сборочный чертёж	12
УГ 1.02.00	Электрод	12
УГ 1.03.00 СБ	Ковер. Сборочный чертёж	13
УГ 1.03.00	Ковер	13
УГ 1.03.01.00 СБ	Корпус. Сборочный чертёж	14
УГ 1.03.01.00	Корпус	14
УГ 1.03.01.01	Фланец	15
УГ 1.03.01.02	Кольцо	15
УГ 1.03.01.03	Косынка	16
УГ 1.03.02.00	Крышка	16
УГ 1.04.00 СБ	Конденсатосборник. Сборочный чертёж	17
УГ 1.04.00	Конденсатосборник	18
УГ 1.04.01	Обечайка	20
УГ 1.04.02	Крышка	20
УГ 1.04.03	Днище	21
УГ 1.04.04	Патрубок	21
УГ 1.05.00 СБ	Трубка водоотводящая. Сборочный чертёж	22
УГ 1.05.00	Трубка водоотводящая	23

ПРОДОЛЖЕНИЕ

Обозначение	Наименование	Стр.
УГ 1.05.01	Пробка	25
УГ 1.05.02	Муфта	25
УГ 1.05.03	Пластина	26
УГ 1.05.04	Трубка	26
УГ 2.00 СБ	Установка конденсатосборника на газопроводе Рр до 1,2 МПа (12 кгс/см ²). Сборочный чертёж	27
УГ 2.00	Установка конденсатосборника на газопроводе Рр до 1,2 МПа (12 кгс/см ²)	28
УГ 2.01.00 СБ	Трубка водоотводящая. Сборочный чертёж	29
УГ 2.01.00	Трубка водоотводящая	30
УГ 2.01.01.00 СБ	Футляр. Сборочный чертёж	32
УГ 2.01.01.00	Футляр	33
УГ 2.01.01.01	Труба	34
УГ 2.01.02.02	Труба	34
УГ 2.01.02.00 СБ	Трубка. Сборочный чертёж	35
УГ 2.01.02.00	Трубка	36
УГ 2.01.02.01	Фланец	37
УГ 2.01.04	Заглушка	37

Изм.	Лист	№ докум.	Подпись	Дата	УГО.00С		
Разраб.	Василенко		<i>Василенко</i>	07.05	Лит.	Лист	Листов
Разраб.	Гарасенко		<i>Гарасенко</i>	07.05		1	5
Пров.	Крючков		<i>Крючков</i>	07.05	Содержание		
Н. контр.	Панасенко		<i>Панасенко</i>	07.05			
Утв.	Корж		<i>Корж</i>	07.05	СПКБ "Газпроект"		

Копировал

Формат А3

Серия 5905-25.05 вып. 1, часть 1

ПРОДОЛЖЕНИЕ

Обозначение	Наименование	Стр.
УГ3.00СВ	Установка конденсатосборника на газопроводе	
	Рр до 1,2 МПа (12 кгс/см ²). Сборочный чертеж	38
УГ3.00	Установка конденсатосборника на газопроводе	
	Рр до 1,2 МПа (12 кгс/см ²)	39
УГ3.01.03	Днище	40
УГ3.01.00СВ	Конденсатосборник. Сборочный чертеж	41
УГ3.01.00	Конденсатосборник	42
УГ3.01.01	Корпус	43
УГ3.01.02	Штуцер	44
УГ4.00СВ	Установка водоотводящей трубки на газопроводе	
	Рр до 5 КПа (0,05 кгс/см ²). Сборочный чертеж	46
УГ4.00	Установка водоотводящей трубки на газопроводе	
	Рр до 5 КПа (0,05 кгс/см ²)	47
УГ5.00СВ	Установка водоотводящей трубки на газопроводе	
	Рр до 1,2 КПа (12 кгс/см ²). Сборочный чертеж	48
УГ5.00	Установка водоотводящей трубки на газопроводе	
	Рр до 1,2 КПа (12 кгс/см ²)	49
УГ6.00СВ	Установка гидрозатвора на газопроводе	
	Рр до 5 КПа (0,05 кгс/см ²). Сборочный чертеж	50
УГ6.00	Установка гидрозатвора на газопроводе	
	Рр до 5 КПа (0,05 кгс/см ²)	51
УГ6.01.00СВ	Гидрозатвор. Сборочный чертеж	52
УГ6.01.00	Гидрозатвор	53
УГ6.01.01	Труба	54
УГ6.01.02	Труба	54
УГ6.02.00СВ	Стойка. Сборочный чертеж	55
УГ6.02.00	Стойка	56
УГ6.02.01	Пробка	57
УГ6.02.02	Муфта	57
УГ6.02.03	Труба	58
УГ6.02.04	Труба	58

Инь. N подл. Подпись и дата
Инь. N дубл. Подпись и дата
Всем инв. N Инв. N дубл. Подпись и дата

ПРОДОЛЖЕНИЕ

Обозначение	Наименование	Стр.
УГ7.00СВ	Установка косои вставки. Сборочный чертеж	59
УГ7.00	Установка косои вставки	60
УГ7.01.00СВ	Вставка косая. Сборочный чертеж	61
УГ7.01.00	Вставка косая	62
УГ7.01.01	Фланец	63
УГ7.01.02	Труба	62
УГ8.00СВ	Прокладка газопровода в футляре через стену.	
	Сборочный чертеж	64
УГ8.00	Прокладка газопровода в футляре через стену	65
УГ8.01	Труба	66
УГ9.00СВ	Прокладка газопровода в футляре через пол или	
	через перекрытие. Сборочный чертеж	67
УГ9.00	Прокладка газопровода в футляре через пол или	
	через перекрытие	68
УГ9.01	Труба	70
УГ10.00СВ	Стойка газопровода природного газа низкого давления	
	с муфтовым краном. Сборочный чертеж	71
УГ10.00	Стойка газопровода природного газа низкого давления	
	с муфтовым краном.	72
УГ10.01	Труба	74
УГ10.02	Пластина	74
УГ10.03	Патрубок	75
УГ10.04	Штуцер	75

Изм.	Лист	N докум.	Подпись	Дата
------	------	----------	---------	------

УГО.00С

Лист
2

Копировал

Формат А4

ПРОДОЛЖЕНИЕ

Обозначение	Наименование	Стр.
УГ10.05СВ	Зонт. Сборочный чертёж	76
УГ10.05	Зонт	76
УГ12.05.01	Развертка	77
УГ10.06	Фланец	77
УГ10.07	Прокладка	78
УГ10.08	Втулка	78
УГ11.00СВ	Стояк газопровода природного газа давлением до 0,6 МПа с задвижкой. Сборочный чертёж	79
УГ11.00	Стояк газопровода природного газа давлением до 0,6 МПа с задвижкой	80
УГ12.00СВ	Стояк газопровода природного газа давлением до 0,6 МПа с задвижкой. Сборочный чертёж	82
УГ12.00	Стояк газопровода природного газа давлением до 0,6 МПа с задвижкой	83
УГ13.00СВ	Установка надземной задвижки с сильфонным компенсатором на подземном газопроводе природного газа давлением до 0,6 МПа. Сборочный чертёж	86
УГ13.00	Установка надземной задвижки с сильфонным компенсатором на подземном газопроводе природного газа давлением до 0,6 МПа	88
УГ13.01	Пластина	90
УГ14.00СВ	Прокладка газопровода в футляре. Сборочный чертёж	91
УГ14.00	Прокладка газопровода в футляре	92
УГ14.01.00СВ	Трубка контрольная. Сборочный чертёж	93
УГ14.01.00	Трубка контрольная	94
УГ14.01.01	Скоба	95
УГ14.01.02	Крышка	96
УГ14.01.03	Труба	96
УГ14.02.00СВ	Опора. Сборочный чертёж	97
УГ14.02.00	Опора	98
УГ14.02.01.00СВ	Полос. Сборочный чертёж	

ПРОДОЛЖЕНИЕ

Обозначение	Наименование	Стр.
УГ14.02.01.00	Полос	100
УГ14.02.01.01	Угольник	101
УГ14.02.01.02	Скоба	101
УГ14.03	Труба	102
УГ15.00СВ	Прокладка газопровода в футляре. Сборочный чертёж	103
УГ15.00	Прокладка газопровода в футляре	104
УГ15.01.00СВ	Опора. Сборочный чертёж	106
УГ15.01.00	Опора	107
УГ15.01.01.00СВ	Полухомут. Сборочный чертёж	109
УГ15.01.01.00	Полухомут	110
УГ15.01.01.01	Скоба	112
УГ15.01.01.02	Ребро	113
УГ15.01.01.03	Ножка	111
УГ15.01.02.00СВ	Полухомут. Сборочный чертёж	114
УГ15.01.02.00	Полухомут	114
УГ16.00СВ	Прокладка газопровода в футляре. Сборочный чертёж	116
УГ16.00	Прокладка газопровода в футляре	117
УГ16.01.00СВ	Диафрагма. Сборочный чертёж	118
УГ16.01.00	Диафрагма	119
УГ16.01.01	Крышка	120
УГ16.01.02	Патрубок	120
УГ17.00СВ	Прокладка 2 ^х газопроводов в футляре. Сборочный чертёж	121
УГ17.00	Прокладка 2 ^х газопроводов в футляре	123
УГ17.01.00СВ	Опора. Сборочный чертёж	126
УГ17.01.00	Опора	127
УГ17.01.01.00СВ	Кронштейн. Сборочный чертёж	129
УГ17.01.01.00	Кронштейн	130
УГ17.01.01.01	Труба	132

Изм.	Лист	№ докум.	Подпись	Дата	УГО.00С	Лист
						3

Копировал

Формат А4

Серия 5.905-25.05 вып. 1, часть 1

Имя, № подл. Подпись и дата / Взам инв. № / Инв. № дубл. Подпись и дата

ПРОДОЛЖЕНИЕ

Обозначение	Наименование	Стр.
УГ17.01.01.03	Ребро	132
УГ17.01.01.04	Стойка	133
УГ17.01.01.05	Ребро	134
УГ17.01.01.06	Ребро	134
УГ17.02.00СВ	Диафрагма. Сборочный чертёж	135
УГ17.02.00	Диафрагма	136
УГ17.02.01	Диск	138
УГ18.00.СВ	Прокладка газопровода над существующим непроходным каналом. Сборочный чертёж	139
УГ18.00	Прокладка газопровода над существующим непроходным каналом	140
УГ19.00.СВ	Прокладка газопровода под существующим непроходным каналом. Сборочный чертёж	141
УГ19.00	Прокладка газопровода под существующим непроходным каналом	142
УГ19.01	Труба	144
УГ19.02	Опорное кольцо	144
УГ20.00.СВ	Прокладка газопровода под кабелем. Сборочный чертёж	145
УГ20.00	Прокладка газопровода под кабелем.	146
УГ20.01	Полутруба	146
УГ21.00СВ	Врезка в газопровод торцевая. Сборочный чертёж	147
УГ21.00	Врезка в газопровод торцевая	148
УГ21.01	Полумуфта	149
УГ22.00СВ	Врезка в газопровод телескопическая. Сборочный чертёж	150
УГ22.00	Врезка в газопровод телескопическая	151
УГ22.01	Обечайка	152
УГ23.00СВ	Врезка в газопровод тавровая. Сборочный чертёж	153
УГ23.00	Врезка в газопровод тавровая	154
УГ23.01	Труба	156
УГ23.02	Крышка	157

ОКОНЧАНИЕ

Обозначение	Наименование	Стр.
УГ23.03	Крышка	158
УГ24.00СВ	Врезка газопровода приспособлением ПВГМ-09. Сборочный чертёж	159
УГ24.00	Врезка газопровода приспособлением ПВГМ-09	160
УГ24.01.00СВ	Пробка. Сборочный чертёж	160
УГ24.01.00	Пробка	161
УГ24.01.01	Втулка	161
УГ24.03	Втулка	162
УГ24.04	Втулка	162
УГ25.00СВ	Врезка в газопровод торцевая катушкой. Сборочный чертёж	163
УГ25.00	Врезка в газопровод торцевая катушкой	164
УГ25.01	Труба	165
УГ25.02	Крышка	166
УГ26.00СВ	Установка контрольной трубки. Сборочный чертёж	167
УГ26.00	Установка контрольной трубки	168
УГ26.01	Кожух	169
УГ27.00СВ	Установка муфты. Сборочный чертёж	170
УГ27.00	Установка муфты	171
УГ27.01	Полумуфта	173
АС 1.00СВ	Установка опознавательного столба. Сборочный чертёж	174
АС 1.00	Установка опознавательного столба	174
АС 2.00	Табличка-указатель расположения подземных сетевых устройств	175
АС 3.00 СВ	Ограждение шкафного газорегуляторного пункта. Сборочный чертёж	176
АС 3.00	Ограждение шкафного газорегуляторного пункта	176

Изм.	Лист	№ докум.	Подпись	Дата

УГО.00С

Лист
4

Копировал

Формат А4

Серия 5.905-25.05 вып. 1, часть 1

Имя, И подл. Подпись и дата / Имя, И дубл. Подпись и дата / Имя, И подл. Подпись и дата

1 Общая часть

1.1 Рабочие чертежи серии 5.905-25.05 «Оборудование, узлы, детали наружных и внутренних газопроводов» разработаны взамен серий 5.905-15 и 1-93.

1.2 Рабочие чертежи разработаны с учетом опыта проектирования, строительства, эксплуатации систем газоснабжения на основании следующих нормативных документов: СНиП 42-01-2002 «Газораспределительные системы», ПБ 12-529-03 «Правила безопасности систем газораспределения и газопотребления».

1.3 Технические решения, принятые в рабочих чертежах, соответствуют требованиям действующих норм, правил и стандартов.

2 Назначение и область применения

2.1 Рабочие чертежи настоящей типовой документации применяются при проектировании и строительстве газопроводов, систем газоснабжения природным газом ГОСТ 5542-87 с избыточным давлением до 1,2 МПа (12 кгс/см²) для районов с расчетной температурой наружного воздуха не ниже минус 40°C и сейсмичностью до 9 баллов.

3 Технические требования к изготовлению

3.1. Материалы, изготовление, испытание оборудования, узлов и деталей газопроводов должны соответствовать требованиям СНиП 42-01-2002

3.2. Свойства материалов и оборудования должны быть подтверждены, сертификатом качества

3.3. Изготовленные узлы и детали газопровода должны иметь технические паспорта предприятия-изготовителя

3.4. Соединения на трубных цилиндрических резьбах производить на белилах цинковых марки МЛ ГОСТ 202-84* с подмоткой льна ГОСТ 10330-76*

4 Рекомендации по проектированию и монтажу

4.1 При монтаже оборудования, узлов и деталей газопроводов следует соблюдать требования СНиП 42-01-2002

4.2 Земляные работы, связанные с монтажом оборудования, узлов и деталей следует выполнять в соответствии с требованиями СНиП 3.02.01-87

описанием и инструкцией по эксплуатации на устройство.

4.3 При проектировании узлов газопроводов следует применять «Детали трубопроводов бесшовные приварные из углеродистой и легированной стали» по ГОСТ:

- отводы ГОСТ 30753-2001, ГОСТ 17375-2001;
- тройники ГОСТ 17376-2001;
- переходы ГОСТ 17378-2001;
- заглушки ГОСТ 17379-2001

допускается применение «Деталей трубопроводов из углеродистой стали» по ОСТ:

- гнутые отвода ОСТ 36-42-81 радиусом изгиба не менее 2d;
- формованные переходы ОСТ 36-44-81, изготовленные методом подогрева и последующего обжима концов труб до dy 50:
 - dy 20 x dy 15;
 - dy 25 x dy 20;
 - dy 32 x dy 25;
 - dy 40 x dy 32;
 - dy 50 x dy 40

Размер заготовки не менее 100 мм.

- плоские заглушки с давлением до 0,6 МПа (6 кгс/см²) ОСТ 36-47-81 из труб Ду 40... Ду 250

4.4 Запорную арматуру при проектировании следует применять не ниже класса «Б», при установке арматуры надземно предусматривать установку шаровых кранов с выводом под ковер

4.5 Надземный газопровод подлежит окраске изолатом ТУ 2216-00-592 77205-2002, допускается окраска двумя слоями масляной краской для наружных работ ГОСТ 8992-75* по двум слоям грунтовки ГФ-021 ГОСТ 25120-82*.

4.6 Футляр - металлическое сооружение не является газоиспользующим оборудованием и не транспортирующим газ, на такое сооружение требования ГОСТ 9.602-89* не распространяются (см. заглавие ГОСТ 9.602-89* «Несоблюдение стандарта преследуется по закону») и не подлежит защите средствами ЭХЗ

Футляр - как средство, обеспечивающее возможность прокладки газопровода под автомобильными дорогами, железнодорожными и трамвайными путями при бестраншейной прокладке независимо от метода технологии (прокола, продавливания или методом других технологий).

Зазор между пропускаемой трубой и футляром плотно набивается просмоленной или битуминизированной пеньковой пряжей по ГОСТ 9993-74** предварительно скрученной в жгут. Битуминизирование пряжи может осуществляться при строительстве путем пропитки ее нефтяным битумом по ГОСТ 6617-76* разведенном в растворителе ГОСТ 8505-80*. После пропитки пряжа должна быть просушена. Футляр рекомендуется покрыть весьма усиленной изоляцией экструдированным полиэтиленом по ГОСТ 9.602-89*, как материалом отвечающим качеству, применяемому при любом методе прокладки.

При прокладке газопровода в футляре необходимо:

- обеспечить минимальное количество сварных стыков газопровода в зоне футляра;
- произвести проверку качества сварных стыков газопровода физическим методом контроля;
- произвести ремонт изоляционного покрытия газопровода;
- произвести испытание на герметичность;
- выполнить протаскивание газопровода.

5 Обозначения, принятые в типовой серии

УГ - узлы газопроводов

АС - архитектурно-строительные решения

Пример обозначения газового стояка природного газа давлением 0,6 МПа с задвижкой условным проходом dy80:

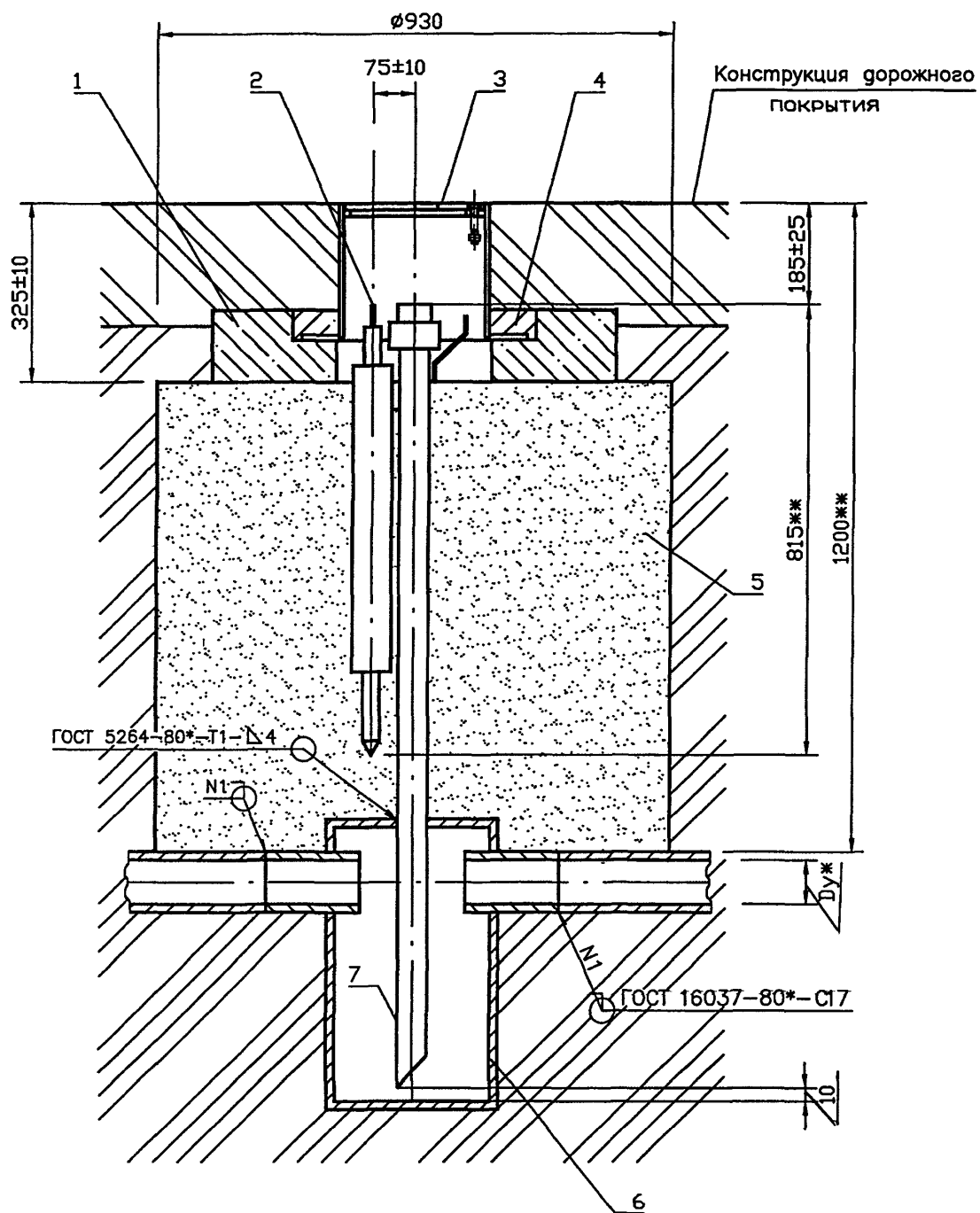
Поз.	Обозначение	Наименование	Кол.	Масса ед., кг	Примечание
	5.905-25.05)УГ 11.00-01	Стояк dy80	1		

				УГО.00		
Изм. Лист	N докум.	Подпись	Дата	Лит.	Лист	Листов
Разраб.	Василенко	<i>В.В.</i>	07.05			1
Разраб.	Тарасенко	<i>Т.Т.</i>	07.05			
Пров.	Крючков	<i>К.К.</i>	07.05			
Н. контр.	Панасенко	<i>П.П.</i>	07.05			
Утв.	Корж	<i>К.К.</i>	07.05			
Общие указания				СПКБ "Газпроект"		

Копировал

Формат А3

Серия 5.905-25.05 вып. 1, часть 1



Обозначение	Условный проход Ду, мм	Масса, кг
УГ 1.00	50	53.53
-01	65	54.55
-02	80	55.37
-03	100	94.36
-04	125	95.28
-05	150	99.76
-06	200	166.60
-07	250	176.12
-08	300	179.50

1. Покрытие поз.6,7 битумно-полимерное или битумно-минеральное весьма усиленного типа ГОСТ 9.602-89ж.
2. Масса дана без учета строительных материалов.
3. Сварные швы смотри таблицу 2 УГ 1.04.00 СБ.
4. * Размер для справок.
5. ** Размеры уточнить при проектировании

ИНВ. N ПОДЛ. ПОДПИСЬ И ДАТА
 ИНВ. N ДОКУМ. ИЛИ N ЧИТАН. N ДИЭЛ. ПОДПИСЬ И ДАТА

				УГ 1.00 СБ				
Изм.	Лист	N докум.	Подпись	Дата	Установка	Лит.	Масса	Масштаб
Разраб.	Василенко		<i>Василенко</i>	07.05	конденсатосборника на газопроводе Рр до 5 КПа (0,05 кгс/см ²). Сборочный чертёж		См. табл.	—
Разраб.	Тарасенко		<i>Тарасенко</i>	07.05		Лист	Листов 1	
Пров.	Крючков		<i>Крючков</i>	07.05		СПКБ "Газпроект"		
Н. контр.	Панасенко		<i>Панасенко</i>	07.05				
Утв.	Корж		<i>Корж</i>	07.05				

Копировал

Формат А3

Серия 5.905-25.05 вып. 1, часть 1

Формат	Зона	Поз.	Обозначение	Наименование	Кол.	Примечание
				<u>Документация</u>		
A3			УГ 1.00 СВ	Сборочный чертех		
A3				Общие указания		
				<u>Сборочные единицы</u>		
A4		1	УГ 1.01.00	Подушка	1	
A4		2	УГ 1.02.00	Электрод	1	
A4		3	УГ 1.03.00	Ковер	1	
				<u>Материалы</u>		
		4	ГОСТ 26633-91ж	Бетон тяжелый класса B12.5	0,001	м³
		5	ГОСТ 8736-93ж	Песок природный для строительных работ	0,60	м³
				<u>Переменные данные для исполнения</u>		
				до -08 см. лист 2		

Варианты исполнения трубок водоотводящих даны для глубины залегания газопровода 1200мм до верха трубы. Вариант исполнения трубки водоотводящей уточнить при проектировании.

			<h2>УГ 100</h2>					
Изм.	Лист	N докум.	Подпись	Дата	Установка конденсатосборника на газопроводе Pp до 5 КПа (0,05 кгс/см²)	Лит.	Лист	Листов
Разраб.		Василенко	<i>Василенко</i>	07.05			1	2
Разраб.		Тарасенко	<i>Тарасенко</i>	07.05				
Пров.		Крючков	<i>Крючков</i>	07.05				
Н. контр.		Панасенко	<i>Панасенко</i>	07.05				
УТВ.		Корж	<i>Корж</i>	07.05				
						СПКБ "Газпроект"		

Имя, N подл. подписи и дата. Имя, N лист, N докум., N инв. N д.б.л. подписи и дата

Инв. N подл.	Подпись и дата	Взам инв. N	Инв. N дубл.	Подпись и дата
--------------	----------------	-------------	--------------	----------------

Формат	Зона	Пов	Обозначение	Наименование	Количество на исполнение УГ 1.00 -										Примечание	
					-	01	02	03	04	05	06	07	08			
				<u>Сварочные единицы</u>												
A4		6	УГ 1.04.00	Конденсатосборник	1											
			-02	Конденсатосборник		1										
			-04	Конденсатосборник			1									
			-06	Конденсатосборник				1								
			-08	Конденсатосборник					1							
			-10	Конденсатосборник						1						
			-12	Конденсатосборник							1					
			-14	Конденсатосборник								1				
			-16	Конденсатосборник									1			
A4		7	УГ 1.05.00	Трубка водоотводящая	1	1	1									
			-06	Трубка водоотводящая				1	1							
			-07	Трубка водоотводящая						1						
			-08	Трубка водоотводящая							1					
			-09	Трубка водоотводящая								1	1			

Изм.	Лист	N	докум.	Подпись
				Дата

УГ 1.00

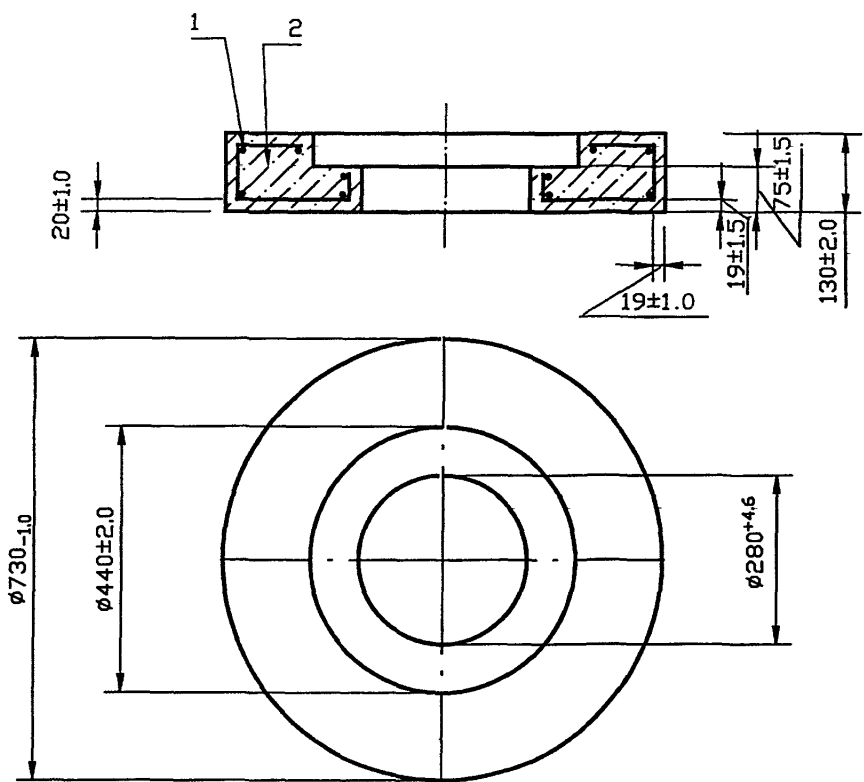
Лист

2

Копировал

Формат А4

∞



УГ 1.01.00 СБ

Подушка,
Сборочный чертёж

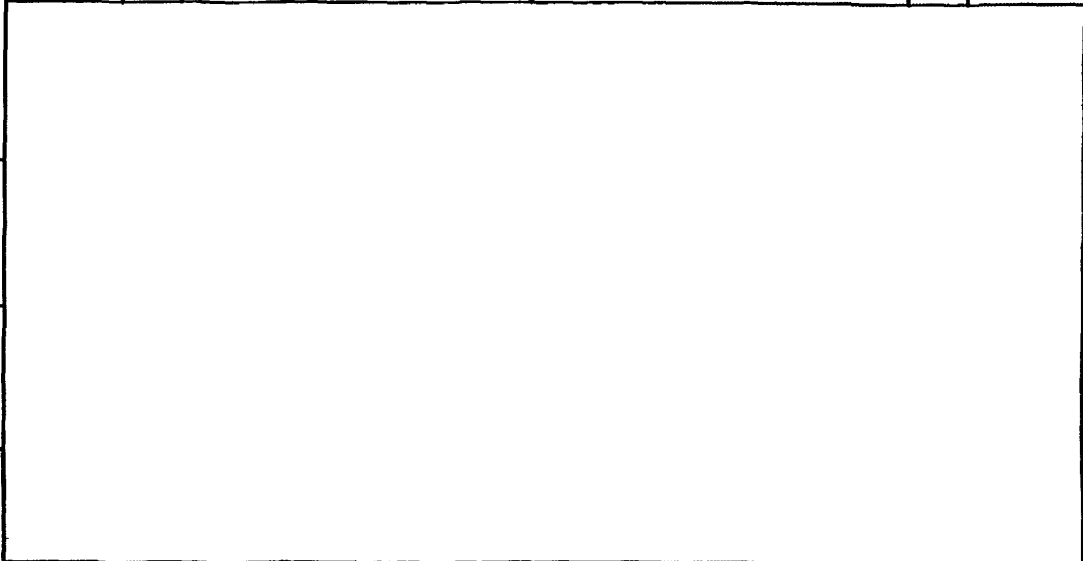
Изм.	Лист	N докум.	Подпись	Дата
Разраб.		Василенко	<i>Василенко</i>	07.05
Разраб.		Тарасенко	<i>Тарасенко</i>	07.05
Пров.		Крючков	<i>Крючков</i>	07.05
Н. контр.		Панасенко	<i>Панасенко</i>	07.05
Утв.		Корж	<i>Корж</i>	07.05

Лит.	Масса	Масштаб
	90	1:10
Лист		Листов 1

СПКБ
"Газпроект"

Формат	Зона	Поз.	Обозначение	Наименование	Кол.	Примечание
				<u>Документация</u>		
A4			УГ 1.01.00 СБ	Сборочный чертёж		
				<u>Сборочные единицы</u>		
A4		1	УГ 1.01.01.00	Каркас	1	
				<u>Материалы</u>		
		2	ГОСТ 26633-91*	Бетон класса В12.5	0.04	м ³

Инв. N подл. Подпись и дата
 Инв. N дубл. Подпись и дата
 Инв. N инв. N дубл. Подпись и дата
 Инв. N инв. N дубл. Подпись и дата



УГ 1.01.00

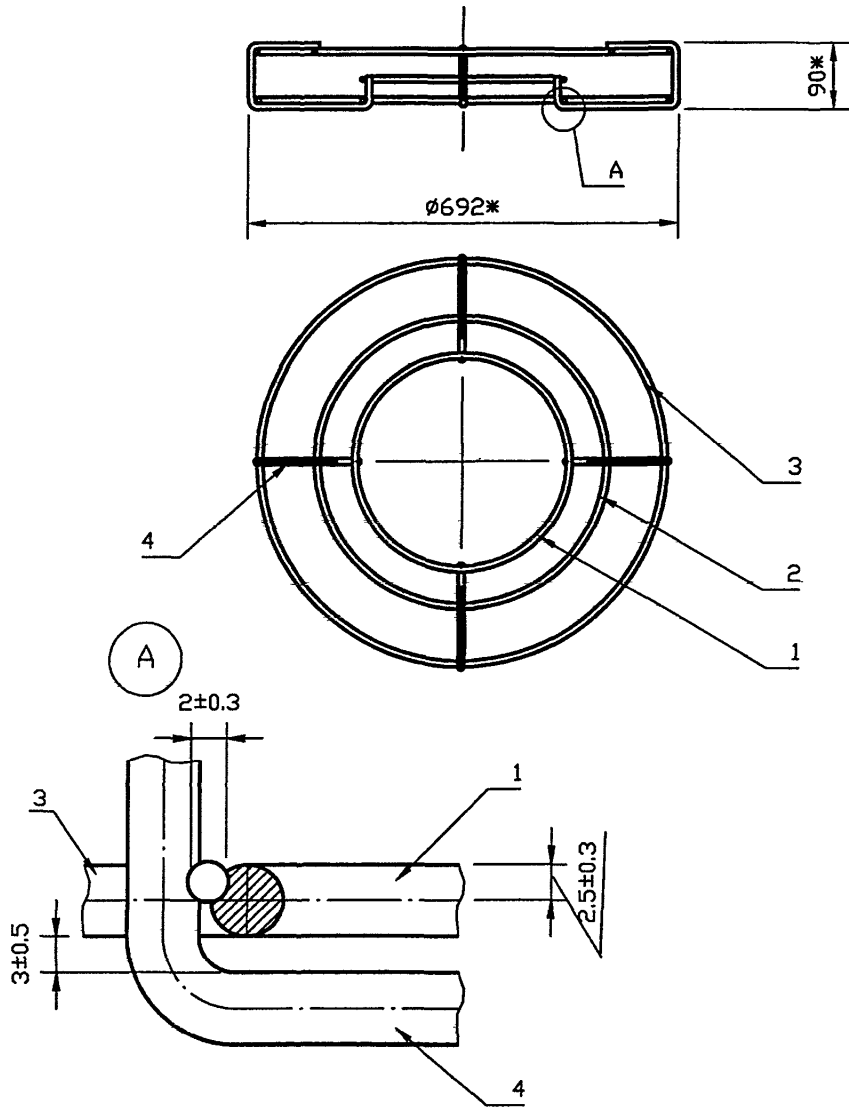
Изм.	Лист	N докум.	Подпись	Дата
Разраб.	Василенко		<i>Василенко</i>	07.05
Разраб.	Тарасенко		<i>Тарасенко</i>	07.05
Пров.	Крючков		<i>Крючков</i>	07.05
Н. контр.	Панасенко		<i>Панасенко</i>	07.05
УТВ.	Корж		<i>Корж</i>	07.05

Подушка

Лит.	Лист	Листов
		1

СПКБ
"Газпроект"

Серия 5.905-25.05 вып. 1, часть 1



- 1. * Размер для справок.
- 2. Сварка ручная электродуговая

УГ 1.01.01.00 СБ

					Лит.	Масса	Масштаб
Изм.	Лист	N докум.	Подпись	Дата	Каркас. Сборочный чертёж		
Разраб.	Василенко		<i>Василенко</i>	07.05			
Разраб.	Тарасенко		<i>Тарасенко</i>	07.05			
Пров.	Крючков		<i>Крючков</i>	07.05	Лист	Листов 1	
Н. контр.	Панасенко		<i>Панасенко</i>	07.05	СПКБ "Газпроект"		
Утв.	Корж		<i>Корж</i>	07.05			

Копировал

Формат А3

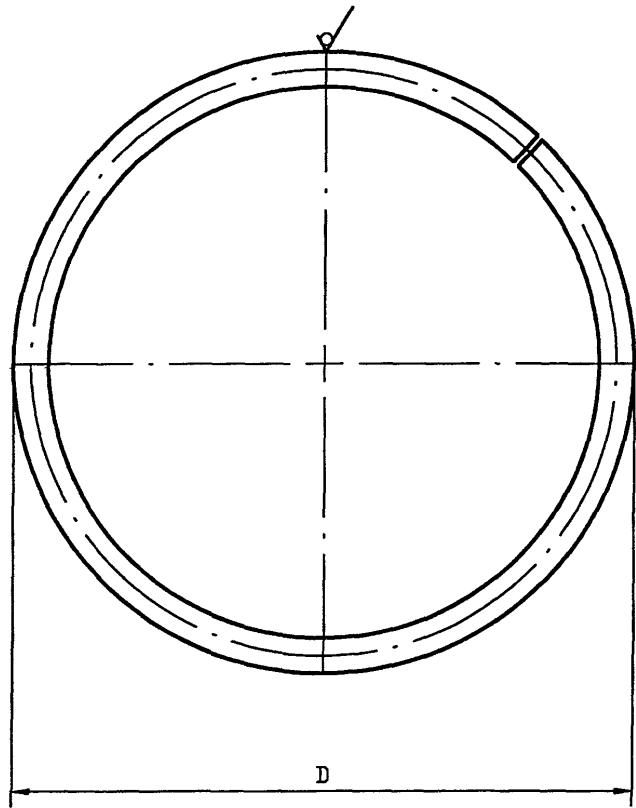
Формат	Зона	Поз.	Обозначение	Наименование	Кол.	Примечание
				<u>Документация</u>		
A4			УГ 1.01.01.00 СБ	Сборочный чертёж		
				<u>Детали</u>		
A4		1	УГ 1.01.01.01	Кольцо	2	
		2	-01	Кольцо	1	
		3	-02	Кольцо	2	
A4		4	УГ 1.01.01.02	Связка	4	

Инв. N подл. Подпись и дата
Инв. N дубл. Подпись и дата
Взам инв. N Инв. N дубл. Подпись и дата

УГ 1.01.01.00				
Изм.	Лист	N докум.	Подпись	Дата
Разраб.	Василенко		<i>[Подпись]</i>	07.05
Разраб.	Тарасенко		<i>[Подпись]</i>	07.05
Пров.	Крючков		<i>[Подпись]</i>	07.05
Н. контр.	Панасенко		<i>[Подпись]</i>	07.05
Утв.	Корж		<i>[Подпись]</i>	07.05
Каркас			Лит.	Лист
				Листов
				1
СПКБ "Газпроект"				

Серия 5.905-25.05 вып. 1, часть 1

50 ✓ (✓)



Обозначение	D, мм	Масса, кг
УГ 1.01.01.01	346-5.4	0.2
-01	490-6.3	0.3
-02	680-7.0	0.5

УГ 1.01.01.01

Изм.	Лист	N докум.	Подпись	Дата
Разраб.		Василенко	<i>Василенко</i>	07.05
Разраб.		Тарасенко	<i>Тарасенко</i>	07.05
Пров.		Крючков	<i>Крючков</i>	07.05
Н. контр.		Панасенко	<i>Панасенко</i>	07.05
Утв.		Корж	<i>Корж</i>	07.05

Кольцо

Лит.	Масса	Масштаб
	См. табл.	—
Лист		Листов 1

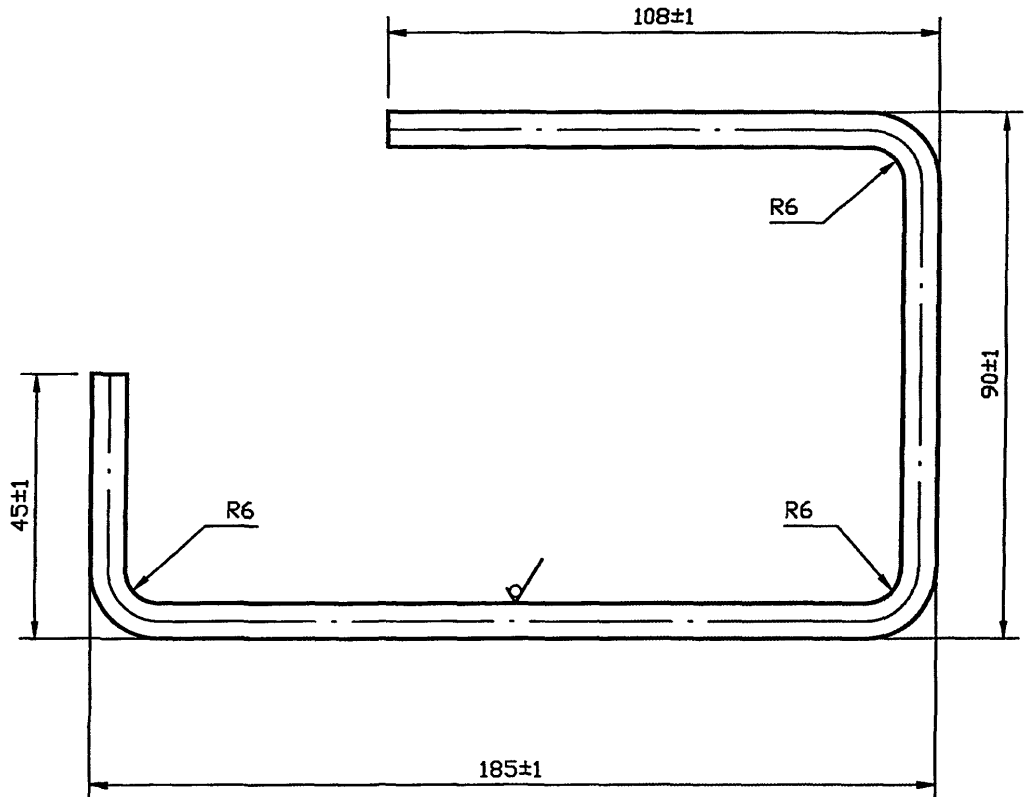
6-А-І ГОСТ 5781-82ж

СПКБ
"Газпроект"

Копировал

Формат А3

12,5 (✓)



Инв. N подл. Подпись и дата
 Разр. инв. N Инв. N дубл. Подпись и дата

Инв. N подл.	Подпись	Дата
Изм. Лист	N докум.	Подпись Дата
Разроб.	Василенко	<i>Вас</i> 07.05
Разроб.	Тарасенко	<i>Тар</i> 07.05
Пров.	Крючков	<i>Кр</i> 07.05
Н. контр.	Панасенко	<i>Пан</i> 07.05
Утв.	Корж	<i>Кор</i> 07.05

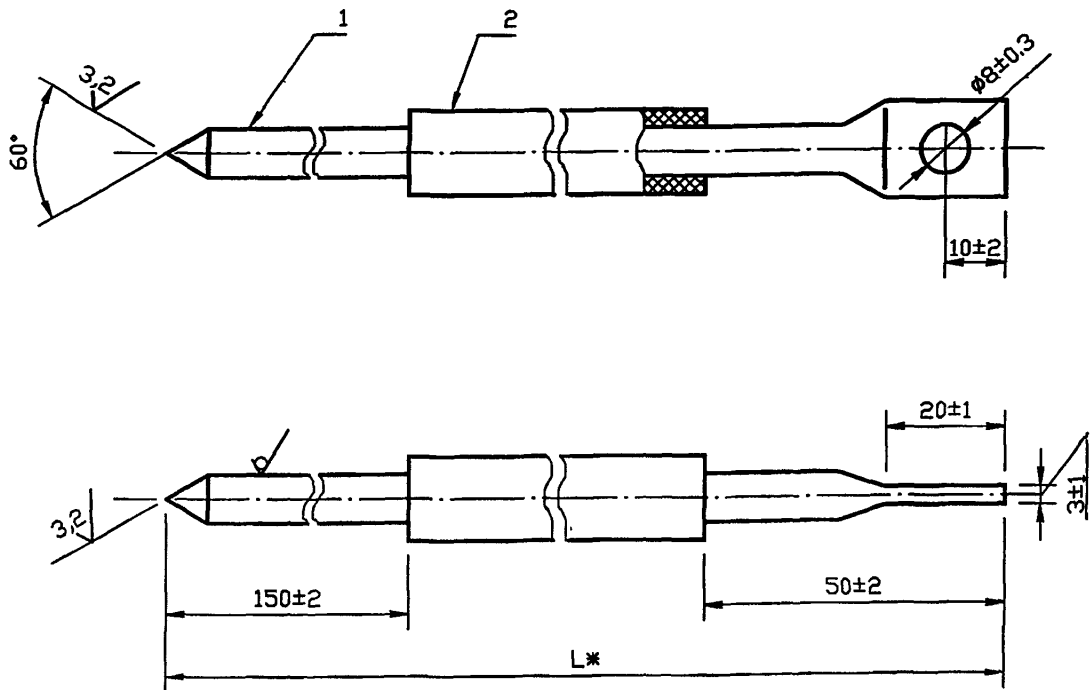
УГ 1.01.01.02

Связка

Лит.	Масса	Масштаб
	0.1	1:1
Лист	Листов 1	

6-А-І ГОСТ 5781-82*

СПКБ
 "Газпроект"



Обозначение	L*, мм	Масса, кг
УГ 1.02.00	815	0.324
-01	850	0.365
-02	915	0.363
-03	975	0.420

1. * Размеры для справок
2. Покрытие Ц36 Ц1 ГОСТ 3640-94

				УГ 1.02.00 СБ				
Изм.	Лист	№ докум.	Подпись	Дата	Электрод. Сборочный чертёж	Лит.	Масса	Масштаб
Разраб.	Василенко		<i>Василенко</i>	07.05		См. табл.	1:1	
Разраб.	Тарасенко		<i>Тарасенко</i>	07.05		Лист	Листов 1	
Пров.	Крючков		<i>Крючков</i>	07.05		СПКБ "Газпроект"		
Н. контр.	Панасенко		<i>Панасенко</i>	07.05				
Утв.	Корж		<i>Корж</i>	07.05				

Копировал

Формат А3

Формат	Зона	Поз.	Обозначение	Наименование	Кол.	Примечание
				<u>Документация</u>		
A4			УГ 1.01.00 СВ	Сборочный чертёж		
			<u>Переменные данные для исполнения</u>			
				<u>УГ 1.02.00</u>		
				<u>Материалы</u>		
		1		Круг $\frac{8-B-GOST\ 2590-88}{СтЗкп-I-II\ GOST\ 535-88ж}$	0.815	м
		2	ГОСТ 5960-72ж	Пластикат И40-13 черный	0.615	м
				<u>УГ 1.02.00-01</u>		
				<u>Материалы</u>		
		1		Круг $\frac{8-B-GOST\ 2590-88}{СтЗкп-I-II\ GOST\ 535-88ж}$	0.850	м
		2	ГОСТ 5960-72ж	Пластикат И40-13 черный	0.650	м
				<u>УГ 1.02.00-02</u>		
				<u>Материалы</u>		
		1		Круг $\frac{8-B-GOST\ 2590-88}{СтЗкп-I-II\ GOST\ 535-88ж}$	0.915	м
		2	ГОСТ 5960-72ж	Пластикат И40-13 черный	0.715	м
				<u>УГ 1.02.00-03</u>		
				<u>Материалы</u>		
		1		Круг $\frac{8-B-GOST\ 2590-88}{СтЗкп-I-II\ GOST\ 535-88ж}$	0.975	м
		2	ГОСТ 5960-72ж	Пластикат И40-13 черный	0.775	м

Инв. N подл. Подпись и дата
Инв. N инв. N дубл. Подпись и дата
Инв. N инв. N дубл. Подпись и дата

--	--	--	--	--	--	--

УГ 1.02.00

Изм.	Лист	N докум.	Подпись	Дата
Разраб.		Василенко	<i>В.В.</i>	07.05
Разраб.		Тарасенко	<i>Т.Т.</i>	07.05
Пров.		Крючков	<i>К.К.</i>	07.05
Н. контр.		Панасенко	<i>П.П.</i>	07.05
Утв.		Корж	<i>К.К.</i>	07.05

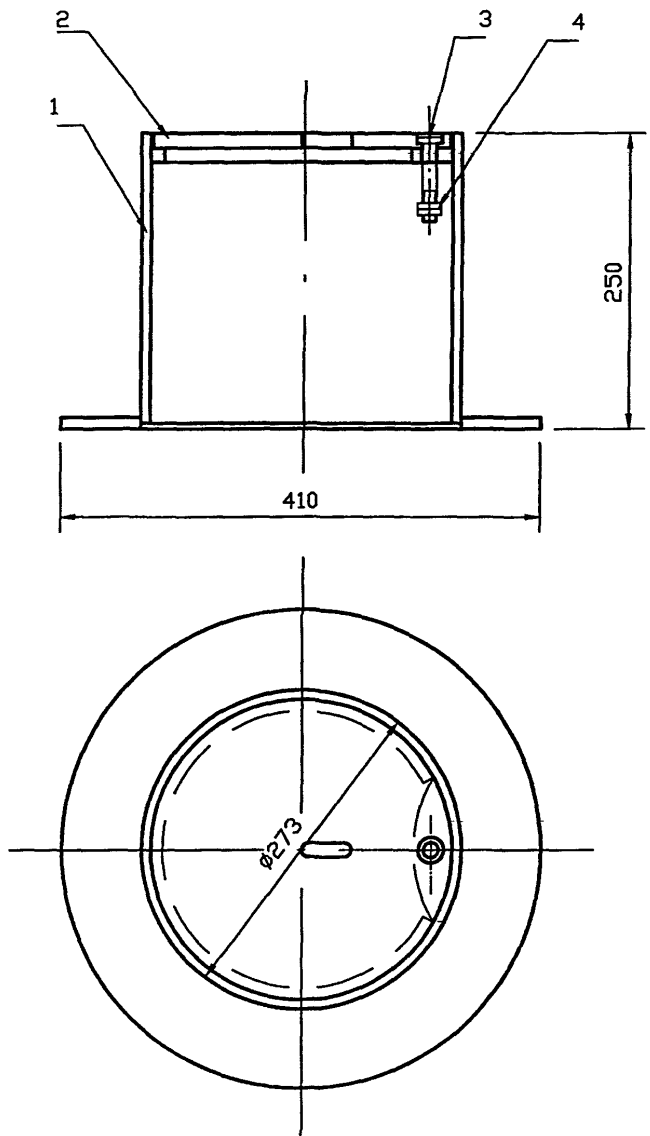
Электрод

Лит.	Лист	Листов
		1

СПКБ
"Газпроект"

Копировал

Формат А4



УГ 1.03.00 СБ

Лист	№ докум.	Подпись	Дата	
Разраб.	Василенко	<i>ВВ</i>	07.05	
Разраб.	Тарасенко	<i>ТТ</i>	07.05	
Пров.	Крючков	<i>КК</i>	07.05	
Н. контр.	Панасенко	<i>ПН</i>	07.05	
	Корж	<i>КК</i>	07.05	

Ковер.
Сборочный чертеж

Лит.	Масса	Масштаб
	24,31	—
Лист	Листов 1	

СПКБ
"Газпроект"

Копировал

Формат А3

Формат	Зона	Поз.	Обозначение	Наименование	Кол.	Примечание
				<u>Документация</u>		
A4			УГ 1.03.00 СБ	Сборочный чертёж		
				<u>Сборочные единицы</u>		
A4		1	УГ 1.03.01.00	Корпус	1	
A4		2	УГ 1.03.02	Крышка	1	
		3		Болт М12х70.58 ГОСТ 7805-70ж	1	
		4		Гайка М12.5 ГОСТ 5915-70ж	2	

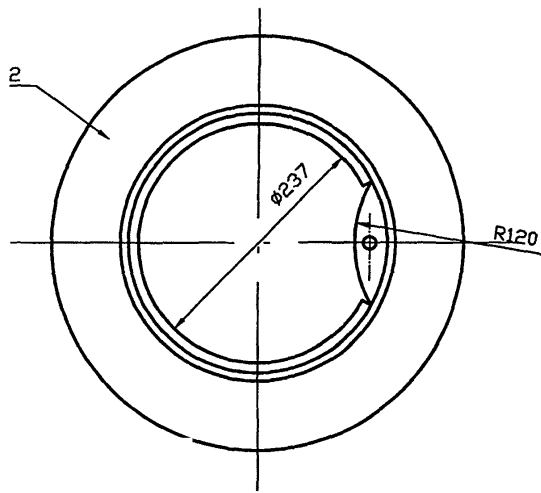
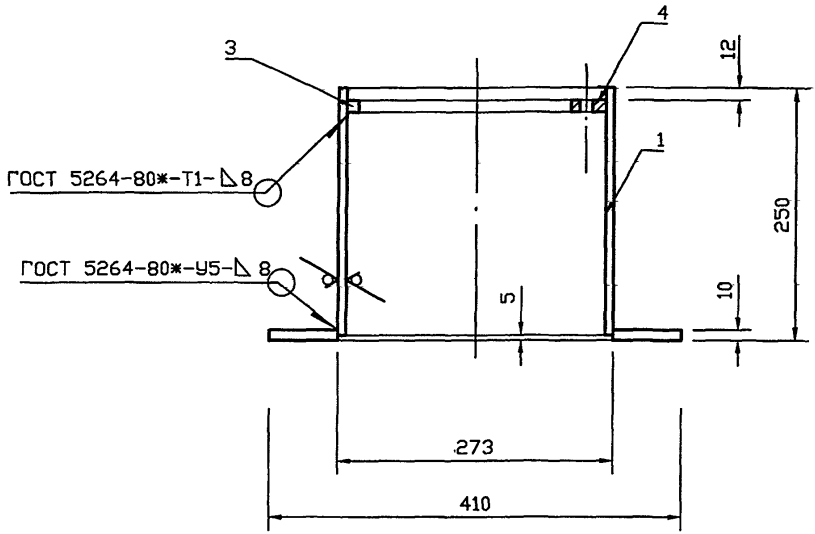
Инв. N подл.	Подпись и дата	Взам инв. N	Инв. N дубл.	Подпись и дата	УГ 1.03.00				
					Изм.	Лист	N докум.	Подпись	Дата
					Разраб.	Василенко		<i>[Подпись]</i>	07.05
					Разраб.	Тарасенко		<i>[Подпись]</i>	07.05
					Пров.	Крючков		<i>[Подпись]</i>	07.05
					Н. контр.	Панасенко		<i>[Подпись]</i>	07.05
Утв.	Корж		<i>[Подпись]</i>	07.05					
					Лит. Лист Листов				
					1				
					СПКБ "Газпроект"				

Ковер

Копировал

Формат А4

Серия 5.905-25.05 вып. 1, часть 1



УГ 1.03.01.00 СБ

Изм.	Лист	N докум.	Подпись	Дата
Разраб.	Василенко	<i>Вас</i>		01.02
Разраб.	Тарасенко	<i>Тар</i>		01.02
Провер.	Крючков	<i>Кр</i>		01.02
Н.Контр.	Панасенко	<i>Пан</i>		01.02
Утв.	Корж	<i>Корж</i>		01.02

Корпус,
Сборочный чертёж

Лит.	Масса	Масштаб
	19,55	—
Лист		Листов 1
СПКБ "Газпроект"		

Копировал

Формат А3

Формат	Зона	Поз.	Обозначение	Наименование	Кол.	Примечание
				<u>Документация</u>		
A4			УГ 1.03.01.00 СВ	Сборочный чертёж		
				<u>Сборочные единицы</u>		
БЧ		1		Труба 273x8 ГОСТ 10704-91 в 20 ГОСТ 10705-80ж		
				L=245±1	1	12,81кг
A4		2	УГ 1.03.01.01	Фланец	1	
A4		3	УГ 1.03.01.02	Кольцо	1	
A4		4	УГ 1.03.01.03	Косынка	1	

Инв. и подл. Подпись и дата
Взам инв. N Инв. N дубл. Подпись и дата

Изм.	Лист	N докум.	Подпись	Дата
Разраб.	Василенко		<i>Василенко</i>	07.05
Разраб.	Тарасенко		<i>Тарасенко</i>	07.05
Пров.	Крючков		<i>Крючков</i>	07.05
Н. контр.	Панасенко		<i>Панасенко</i>	07.05
Утв.	Корж		<i>Корж</i>	07.05

УГ 1.03.01.00

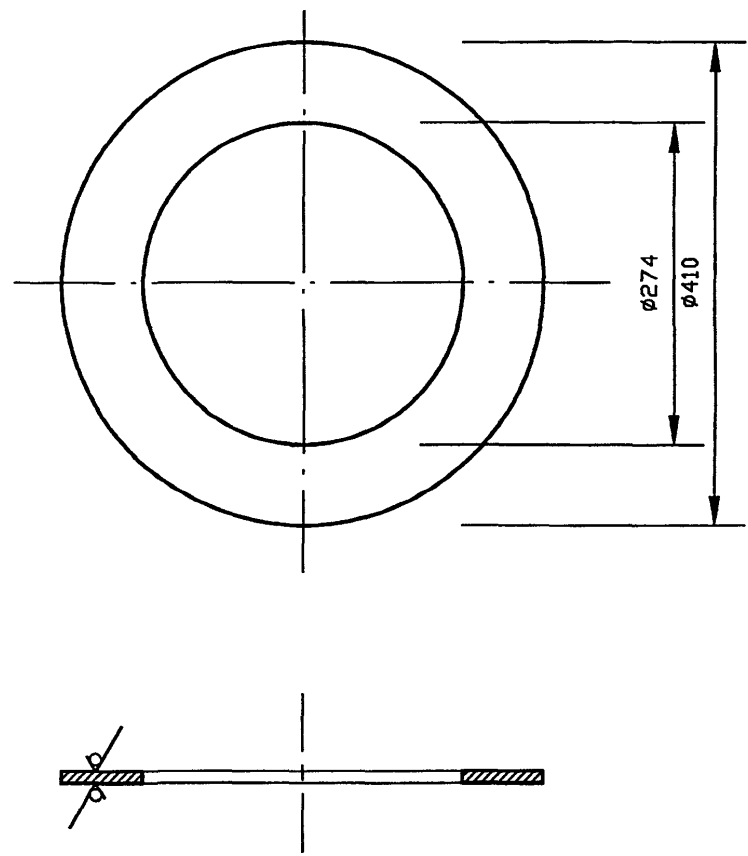
Корпус

Лит.	Лист	Листов
		1

СПКБ
"Газпроект"

Копировал

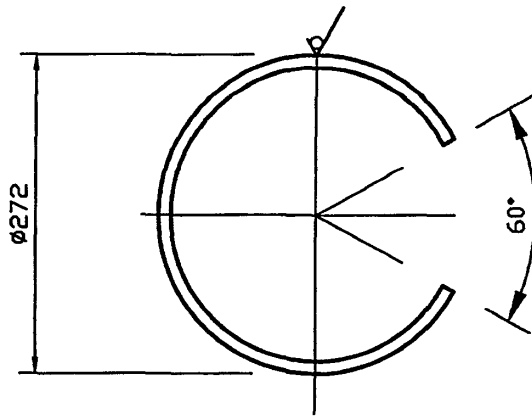
Формат А4



					УГ 1.03.01.01					
					Фланец					
					Лит.		Масса	Масштаб		
							5,73	--		
					Лист		Листов 1			
					Полоса А 10x410 ГОСТ 82-70ж			СПКБ "Газпроект"		
					СтЗкл II ГОСТ 535-88ж					
Изм.	Лист	N докум.	Подпись	Дата						
Разраб.	Василенко		<i>Василенко</i>	07.05						
Разраб.	Тарасенко		<i>Тарасенко</i>	07.05						
Пров.	Крючков		<i>Крючков</i>	07.05						
Н. контр.	Панасенко		<i>Панасенко</i>	07.05						
Утв.	Корж		<i>Корж</i>	07.05						

Копировал

Формат А3



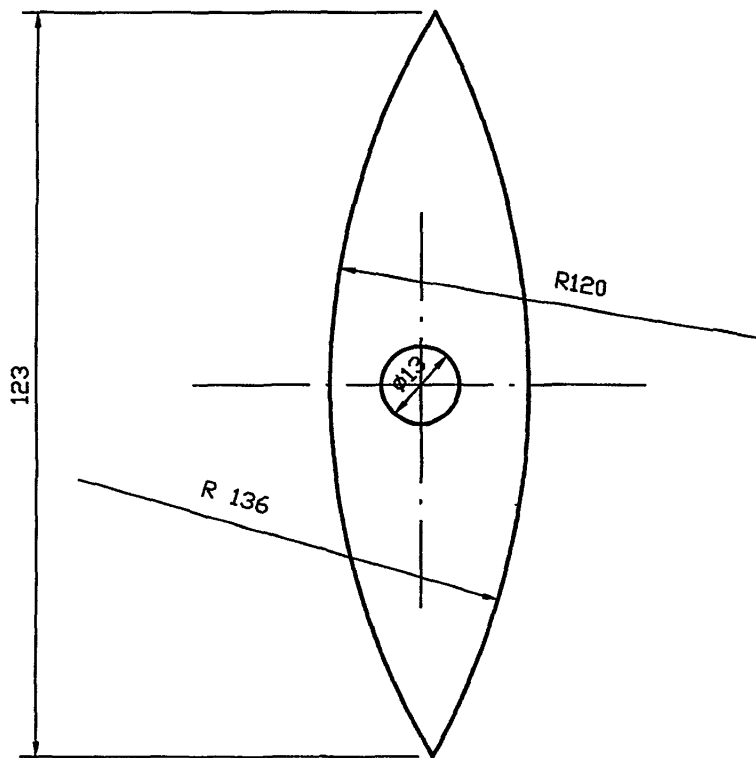
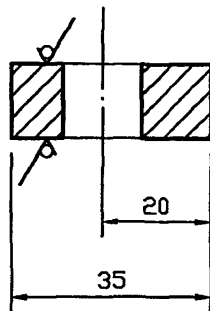
Инв. N подл.	Подпись и дата	Взам инв. N	Инв. N дубл.	Подпись и дата

Изм.	Лист	N докум.	Подпись	Дата
Разраб.	Василенко		<i>Василенко</i>	07.05
Разраб.	Тарасенко		<i>Тарасенко</i>	07.05
Пров.	Крючков		<i>Крючков</i>	07.05
Н. контр.	Панасенко		<i>Панасенко</i>	07.05
Утв.	Корж		<i>Корж</i>	07.05

УГ 1.03.01.02			
Кольцо	Лит.	Масса	Масштаб
		0,80	-
	Лист	Листов 1	
Квадрат	12-В ГОСТ 2591-88		СПКБ "Газпроект"
	СтЗкп II ГОСТ 535-88*		

Копировал

Формат А3

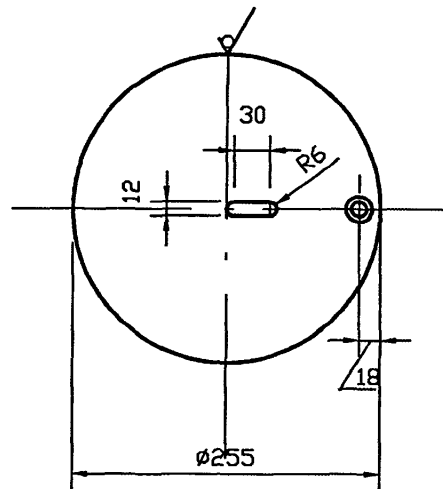
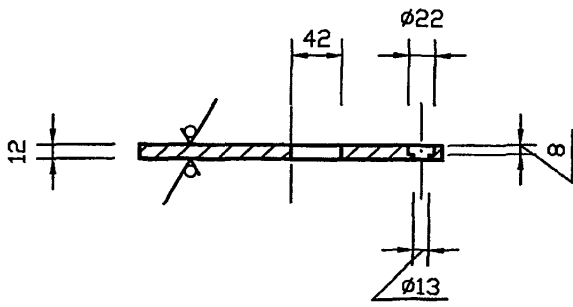


УГ 1.03.01.03

Изм.	Лист	№ докум.	Подпись	Дата	Косынка	Лит.	Масса	Масштаб	
Разраб.	Василенко	<i>Вас</i>	07.05				0,21	-	
Разраб.	Тарасенко	<i>Тар</i>	07.05						
Пров.	Крючков	<i>Кр</i>	07.05						
Н. контр.	Панасенко	<i>Пан</i>	07.05	Полоса 12x35-В ГОСТ 103-76* Ст3кп II ГОСТ 535-88*	Лист	Листов 1			
Утв.	Корж	<i>Кор</i>	07.05		СПКБ "Газпроект"				

Копировал

Формат А3



Изм. N, подл. Подпись и дата
 Взам инв. N Инв. N дубл. Подпись и дата

Изм.	Лист	N докум.	Подпись	Дата
Разраб.	Василенко		<i>Василенко</i>	07.05
Разраб.	Тарасенко		<i>Тарасенко</i>	07.05
Пров.	Крючков		<i>Крючков</i>	07.05
Н. контр.	Панасенко		<i>Панасенко</i>	07.05
Утв.	Корж		<i>Корж</i>	07.05

УГ 1.03.02			
Крышка	Лит.	Масса	Масштаб
		4,76	-
	Лист	Листов 1	
Полоса А 12x255 ГОСТ 82-70* Ст3кп II ГОСТ 535-88*		СПКБ "Газпроект"	

Копировал

Формат А3

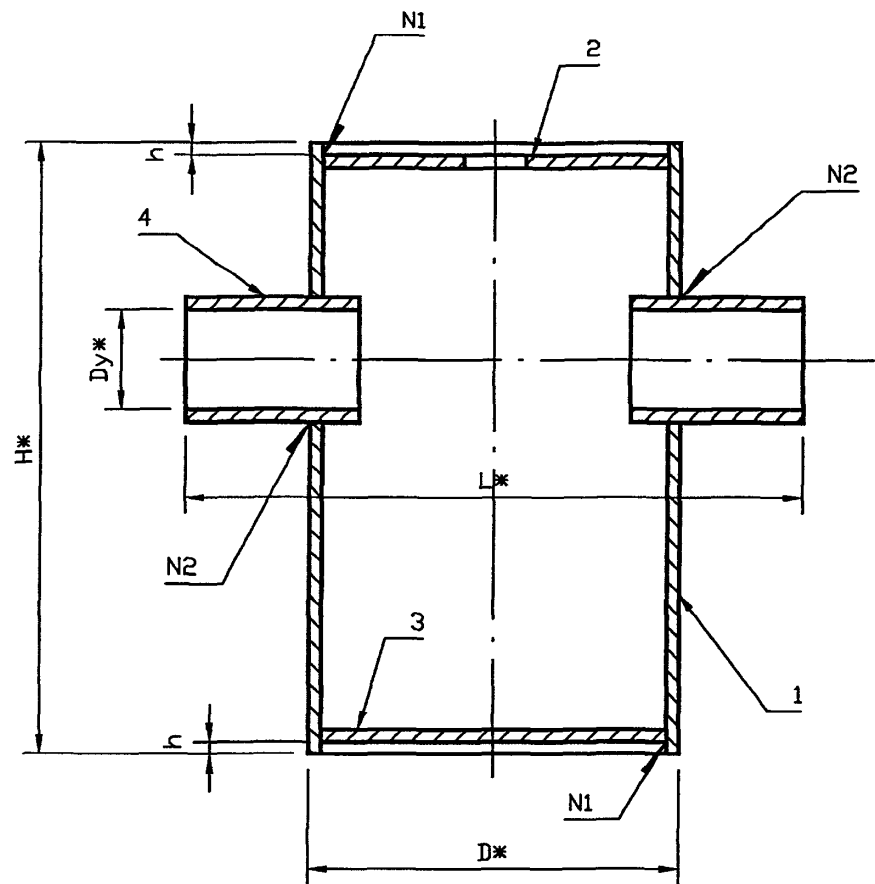


Таблица 1

Обозначение	Условный проход Ду*, мм	Рабочее давление МПа (кгс/см ²)	D*, мм	L*, мм	H, мм	h, мм	Масса, кг
УГ 1.04.00	50	0.005 (0.05)	273	500	490	8±1	25.30
-01		1.2 (12)				13±1	32.55
-02	65	0.005 (0.05)			510	8±1	26.32
-03		1.2 (12)				13±1	33.60
-04	80	0.005 (0.05)			520	8±1	27.14
-05		1.2 (12)				13±1	34.42
-06	100	0.005 (0.05)	377	600	700	9±1	65.73
-07		1.2 (12)			15±1	85.73	
-08	125	0.005 (0.05)			710	9±1	66.65
-09		1.2 (12)			15±1	86.65	
-10	150	0.005 (0.05)			760	9±1	70.93
-11		1.2 (12)			15±1	90.93	
-12	200	0.005 (0.05)	530	750	840	10±1	137.67
-13		1.2 (12)			19±1	194.57	
-14	250	0.005 (0.05)			920	10±1	146.99
-15		1.2 (12)			19±1	203.89	
-16	300	0.005 (0.05)			950	10±1	150.37
-17		1.2 (12)				19±1	207.27

Таблица 2

Обозначение	Номер шва	
	N1	N2
От УГ 1.04.00	Т6	Т1-Д6
до -05		
От УГ 1.04.00 -06		Т6
до -17		

1. Сварные швы по ГОСТ 5264-80ж.
2. Конденсаторосборник с Pp до 0.005 МПа (0.05 кгс/см²) испытать на герметичность давлением 0.6 МПа (6 кгс/см²).
3. Конденсаторосборник с Pp до 1.2 МПа (12 кгс/см²) испытать на герметичность давлением 1.5 МПа (15 кгс/см²).
4. Продолжительность испытания на герметичность определяется временем, необходимым для осмотра мест сварки, но не менее 1 минуты, при этом падение давления не допускается.
5. * Размеры для справок

				УГ 1.04.00 СБ				
Изм.	Лист	N докум.	Подпись	Дата	Конденсаторосборник. Сборочный чертёж	Лит.	Масса	Масштаб
Разраб.	Василенко	07.05				См. табл.		
Разраб.	Гарасенко	07.05				Лист	Листов 1	
Пров.	Крючков	07.05				СПКБ "Газпроект"		
Н. контр.	Панасенко	07.05						
Утв.	Корж	07.05						

Копировал

Формат А3

Формат	Зона	Поз.	Обозначение	Наименование	Количество на исполнение УГ 1.04.00 -									Примечание	
					-	01	02	03	04	05	06	07	08		09
				<u>Документация</u>											
A3			УГ 1.04.00 СБ	Сборочный чертёж	×	×	×	×	×	×	×	×	×	×	
				<u>Детали</u>											
A4	1		УГ 1.04.01	Обечайка	1	1									
			-01	Обечайка			1	1							
			-02	Обечайка					1	1					
			-03	Обечайка							1	1			
			-04	Обечайка									1	1	
A4	2		УГ 1.04.02	-01 Крышка	1		1		1						
			-02	Крышка		1		1		1					
			-03	Крышка							1		1		
			-04	Крышка								1		1	

Изм.	Лист	N докум.	Подпись	Дата
Разраб.		Василенко	<i>В.В.</i>	07.05
Разраб.		Тарасенко	<i>Т.Т.</i>	07.05
Пров.		Крючков	<i>К.К.</i>	07.05
Н. контр.		Панасенко	<i>П.П.</i>	07.05
УТВ.		Корж	<i>К.К.</i>	07.05

УГ 1.04.00

Конденсатосборник

Лит.	Лист	Листов
	1	3

СПКБ
"Газпроект"

Инв. N подл.	Подпись и дата	Взам инв. N	Инв. N дубл.	Подпись и дата

Формат	Зона	Поз.	Обозначение	Наименование	Количество на исполнение УГ 1.04.00 -										Примечание	
					-	01	02	03	04	05	06	07	08	09		
A4		3	УГ 1.04.03 -01	Днище	1		1		1							
			-02	Днище		1		1		1						
			-03	Днище							1		1			
			-04	Днище								1		1		
A4		4	УГ 1.04.04	Патрубок	2	2										
			-01	Патрубок			2	2								
			-02	Патрубок					2	2						
			-03	Патрубок							2	2				
			-04	Патрубок									2	2		

Изм.	Лист	N	докум.	Подпись
				Дата

УГ 1.04.00

Лист

2

Формат	Зона	Поз.	Обозначение	Наименование	Количество на исполнение УГ 1.04.00 –										Примечание	
					10	11	12	13	14	15	16	17				
				<u>Документация</u>												
A3			УГ 1.04.00 СБ	Сборочный чертёж	×	×	×	×	×	×	×	×	×			
				<u>Детали</u>												
A4		1	УГ 1.04.01	-05	Обечайка	1	1									
				-06	Обечайка			1	1							
				-07	Обечайка				1	1						
				-08	Обечайка						1	1				
A4		2	УГ 1.04.02	-03	Крышка	1										
				-04	Крышка		1									
				-05	Крышка			1		1		1				
				-06	Крышка				1		1		1			
A4		3	УГ 1.04.03	-03	Днище	1										
				-04	Днище		1									
				-05	Днище			1		1		1				
				-06	Днище				1		1		1			
A4		4	УГ 1.04.04	-05	Патрубок	2	2									
				-06	Патрубок			2	2							
				-07	Патрубок					2	2					
				-08	Патрубок							2	2			

Изм.	Лист	N докум.	Подпись	Дата

УГ 1.04.00

Рис.1

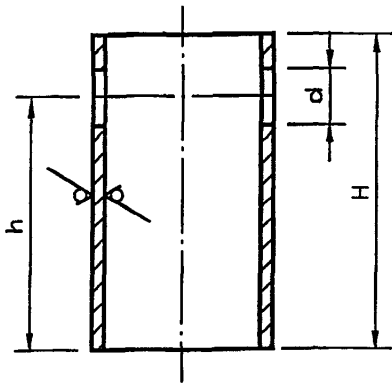
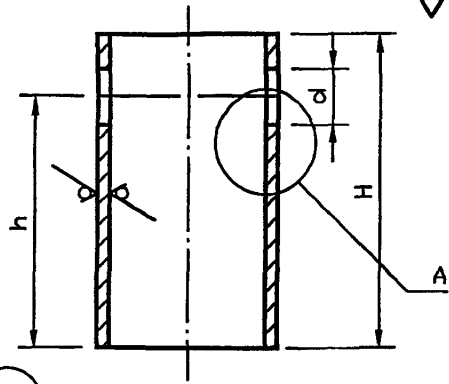
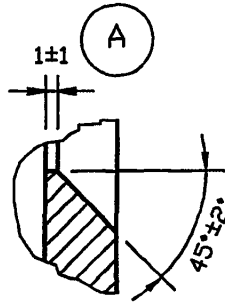


Рис.2



12,5 (✓) (✓)



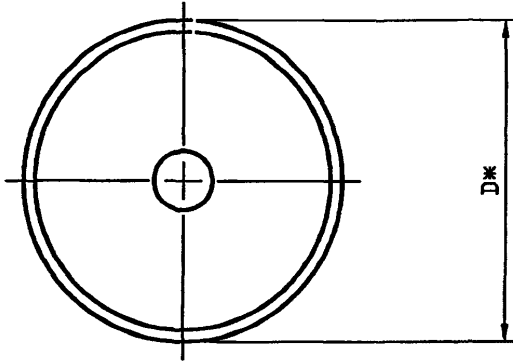
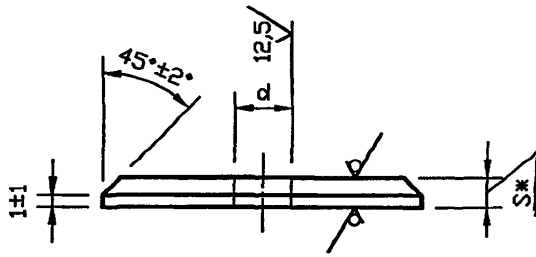
Обозначение	Рис.	d, мм	H, мм	h, мм	DxS	Масса, кг
УГ 1.04.01	1	59 ^{+0.7}	490 ^{-1.6}	404 ± 0.8	273x6	19.11
-01		78 ^{+0.7}	510 ^{-1.8}	414 ± 0.8		19.70
-02		91 ^{+0.9}	520 ^{-1.8}	417 ± 0.8		19.94
-03	2	110 ^{+0.9}	700 ^{-2.0}	581 ± 0.9	377x8	49.77
-04		129 ^{+1.0}	710 ^{-2.0}			49.89
-05		161 ^{+1.0}	760 ^{-2.0}	615 ± 0.9	52.77	
-06		221 ^{+1.2}	840 ^{-2.3}	653 ± 0.9	94.44	
-07		275 ^{+1.3}	920 ^{-2.3}	706 ± 1.0	98.00	
-08		327 ^{+1.4}	950 ^{-2.3}	710 ± 1.0	98.00	

				УГ 1.04.01				
Изм.	Лист	N докум.	Подпись	Дата	Обечайка	Лит.	Масса	Масштаб
Разраб.	Василенко		<i>Василенко</i>	07.05		См. табл.	—	
Разраб.	Тарасенко		<i>Тарасенко</i>	07.05		Лист	Листов 1	
Пров.	Крючков		<i>Крючков</i>	07.05		СПКБ "Газпроект"		
Н. контр.	Панасенко		<i>Панасенко</i>	07.05	Труба DxS ГОСТ 10704-91			
Утв.	Корж		<i>Корж</i>	07.05	B20 ГОСТ 10705-80*			

Копировал

Формат А3

12,5



Обозначение	D*, мм	S*, мм	d, мм	Масса, кг
УГ 1.04.03	218 _{-1.0}	6	33 ^{+0.6}	1.72
-01	260 _{-1.0}		33 ^{+0.6}	2.36
-02		360 _{-1.0}	15	50 ^{+0.6}
-03	360 _{-1.0}		8	33 ^{+0.6}
-04		508 _{-1.0}	20	50 ^{+0.6}
-05	508 _{-1.0}		10	33 ^{+0.6}
-06			28	50 ^{+0.6}

* Размеры для справок

УГ 1.04.02

Изм.	Лист	N докум.	Подпись	Дата
Разраб.	Василенко		<i>Василенко</i>	07.05
Разраб.	Тарасенко		<i>Тарасенко</i>	07.05
Пров.	Крючков		<i>Крючков</i>	07.05
Н. контр.	Панасенко		<i>Панасенко</i>	07.05
Утв.	Корж		<i>Корж</i>	07.05

Крышка

Лит.	Масса	Масштаб
	См. табл.	—
Лист		Листов 1

Лист Б-ПН-S ГОСТ 19903-74*
С235 ГОСТ 27772-88*СПКБ
"Газпроект"

Копировал

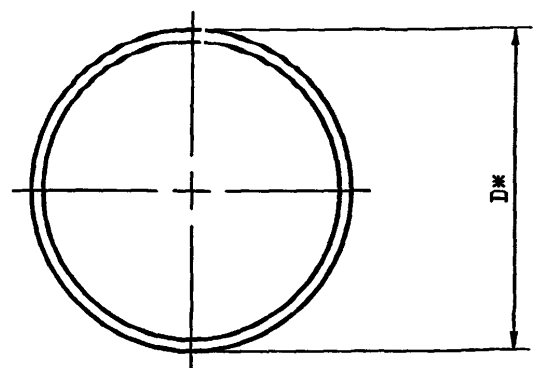
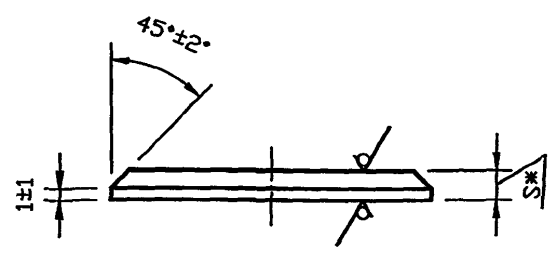
Формат А3

Подпись и дата

Взам инв. N Инв. N дубл. N

Инв. N, подл. N, подл. N

12,5 ✓ (✓)



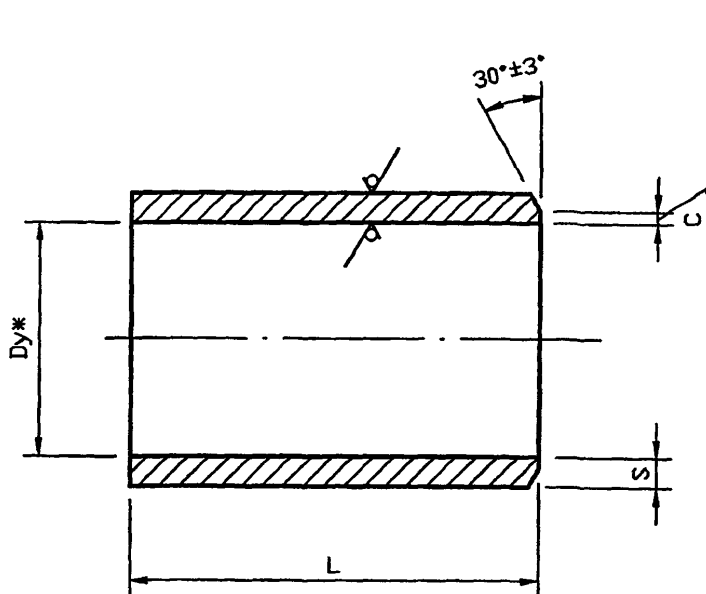
Обозначение	D, мм	S, мм	Масса, кг
УГ 1.04.03	218 _{-1.0}	6	1.76
-01	260 _{-1.0}		2.50
-02		15	6.25
-03	360 _{-1.0}	8	6.40
-04		20	16.98
-05	508 _{-1.0}	10	15.91
-06		28	44.55

* Размеры для справок

				УГ 1.04.03				
				Днище		Лит.	Масса	Масштаб
							См. табл.	—
Изм.	Лист	N докум.	Подпись	Дата				
Разраб.	Василенко		<i>Вас</i>	07.05				
Разраб.	Тарасенко		<i>Тар</i>	07.05				
Пров.	Крючков		<i>Кр</i>	07.05				
					Лист	Листов 1		
Н. контр.	Панасенко		<i>Пан</i>	07.05	Лист Б-ПН-С ГОСТ 19903-74* С235 ГОСТ 27772-88*			
Утв.	Корж		<i>Корж</i>	07.05				
						СПКБ "Газпроект"		

Копировал

Формат А3



Обозначение	Dу*, мм	L, мм	DxS, мм	C, мм	Масса, кг
УГ 1.04.04	50	140 _{-1.0}	57x3.5	0.5 ^{+0.5}	0.65
-01	65		76x3.5		0.88
-02	80		89x4		1.17
-03	100	108x4	1.64		
-04	125	160 _{-1.0}	133x4		2.04
-05	150		159x4.5	2.74	
-06	200	220 _{-1.0}	219x5	1.0±0.5	5.81
-07	250		273x6		8.69
-08	300		325x6	10.38	

УГ 1.04.04

ПАТРУБОК

Лит.	Масса	Масштаб
	См. табл.	—
Лист		Листов 1

Изм.	Лист	N докум.	Подпись	Дата
Разраб.		Василенко	<i>[Signature]</i>	07.05
Разраб.		Тарасенко	<i>[Signature]</i>	07.05
Пров.		Крючков	<i>[Signature]</i>	07.05
Н. контр.		Панасенко	<i>[Signature]</i>	07.05
Утв.		Корж	<i>[Signature]</i>	07.05

Труба DxS ГОСТ 10704-91
B20 ГОСТ 10705-80*СПКБ
"Газпроект"

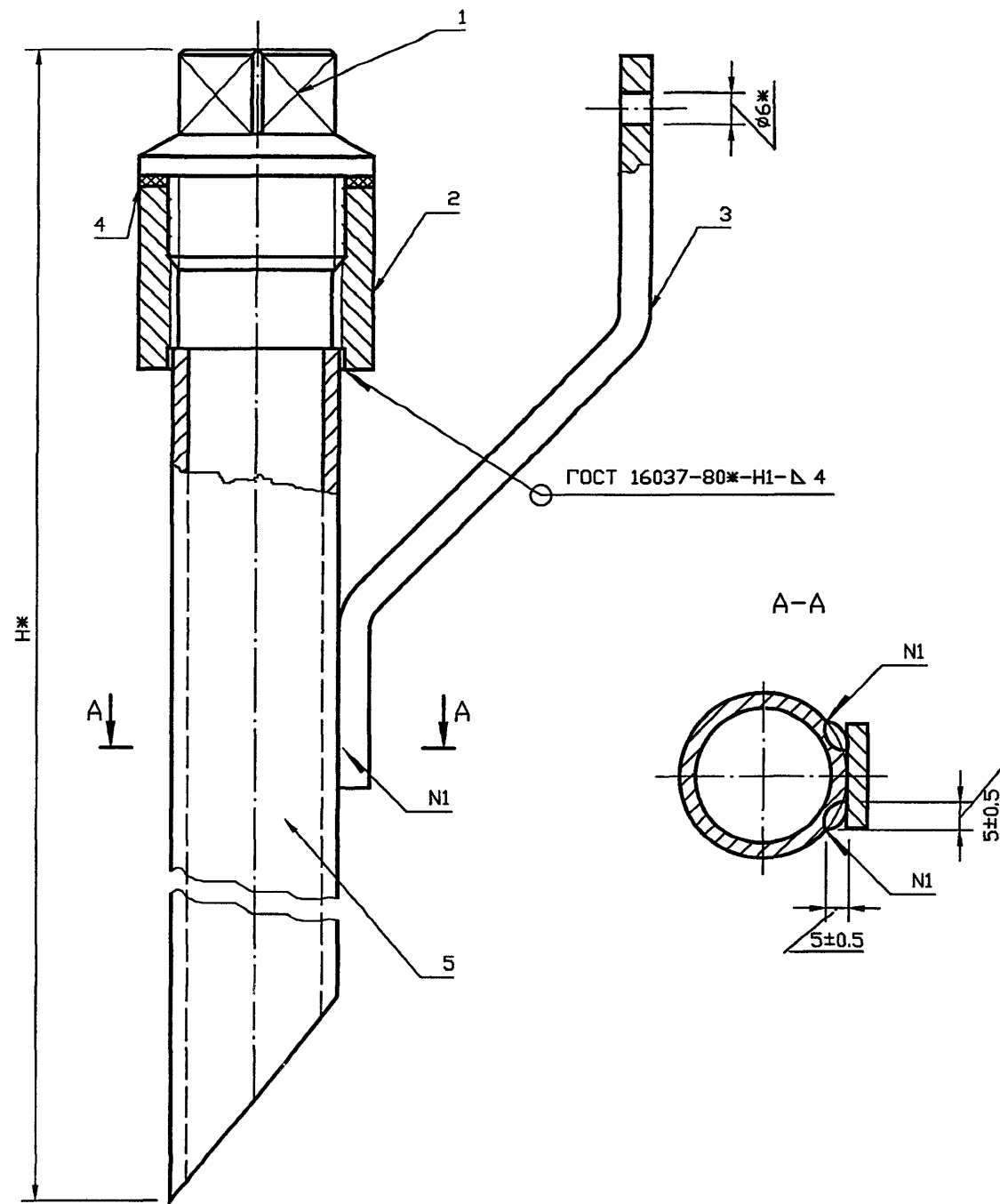
Копировал

Формат А3

Инв. и подл. Подпись и дата

Взам. инв. и дата

Инв. и подл. Подпись и дата



Обозначение	HЖ, мм	Масса, кг
УГ 1.05.00	1170	3.0
-01	1230	3.2
-02	1280	3.3
-03	1330	3.4
-04	1450	3.6
-05	1540	3.8
-06	1640	4.0
-07	1690	4.2
-08	1760	4.3
-09	1850	4.5
-10	1880	4.5
-11	1910	4.6
-12	1940	4.7
-13	1980	4.7
-14	2030	4.9
-15	2080	5.0

1. Сварка шва N1 ручная электродуговая.
2. * Размеры для справок

				УГ 1.05.00 СБ				
Изм.	Лист	N докум.	Подпись	Дата	Трубка водоотводящая. Сборочный чертёж	Лит.	Масса	Масштаб
Разраб.	Василенко		<i>В.В.</i>	07.05		См. табл.		
Разраб.	Тарасенко		<i>Т.Т.</i>	07.05		Лист	Листов 1	
Пров.	Крючков		<i>К.К.</i>	07.05		СПКБ "Газпроект"		
Н. контр.	Панасенко		<i>П.П.</i>	07.05				
Утв.	Корж		<i>К.К.</i>	07.05				

Копировал

Формат А3

Формат	Зона	Поз.	Обозначение	Наименование	Кол.	Примечание
				<u>Документация</u>		
A3			УГ 1.05.00 СБ	Сборочный чертеж		
				<u>Детали</u>		
A4	1		УГ 1.05.01	Пробка	1	
A4	2		УГ 1.05.02	Муфта	1	
A4	3		УГ 1.05.03	Пластина	1	
БЧ	4			Прокладка	1	
				Паронит ПМБ-2.0		
				Ø45x33 ГОСТ 481-80*	1	0.0024 кв
				<u>Переменные данные для исполнений</u>		
				до -09 см. лист 2		
				от -10 до -15 см. лист 3		

				УГ 1.05.00			
Изм.	Лист	N докум.	Подпись	Дата	Лит.	Лист	Листов
Разраб.		Василенко	<i>Василенко</i>	07.05		1	3
Разраб.		Тарасенко	<i>Тарасенко</i>	07.05			
Пров.		Крючков	<i>Крючков</i>	07.05			
N контр.		Панасенко	<i>Панасенко</i>	07.05			
Утв.		Корж	<i>Корж</i>	07.05			
Трубка водоотводящая					СПКБ "Газпроект"		

Копировал

Формат А4

Инв. N подл.	Подпись и дата	Взам инв. N	Инв. N дубл.	Подпись и дата

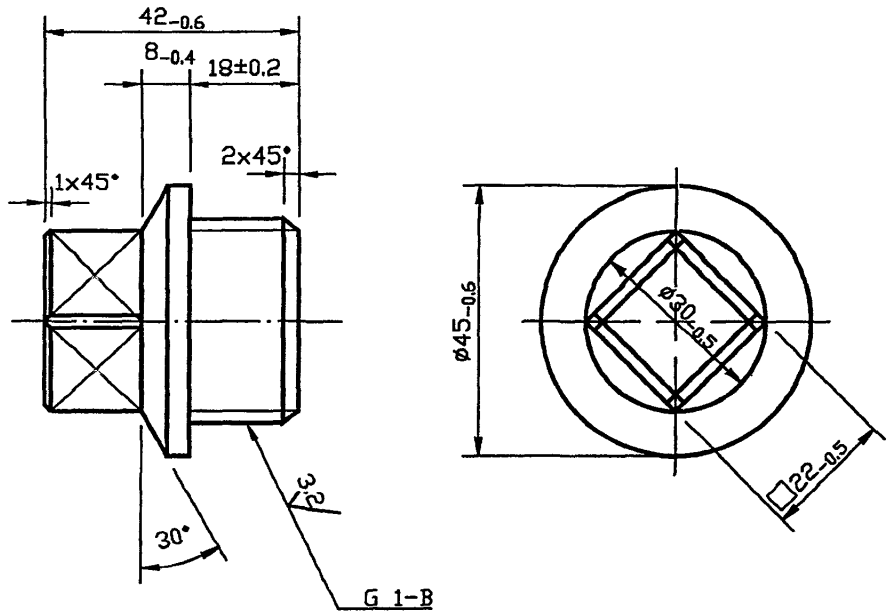
Формат	Зона	Поз.	Обозначение	Наименование	Количество на исполнение УГ 1.05.00 —										Примечание	
					—	01	02	03	04	05	06	07	08	09		
				<u>Детали</u>												
A4		5	УГ 1.05.04	Трубка	1											
			-01	Трубка		1										
			-02	Трубка			1									
			-03	Трубка				1								
			-04	Трубка					1							
			-05	Трубка						1						
			-06	Трубка							1					
			-07	Трубка								1				
			-08	Трубка									1			
			-09	Трубка											1	

Изм.	Лист	N докум.	Подпись	Дата

УГ 1.05.00

Формат	Зона	Поз.	Обозначение	Наименование	Количество на исполнение УГ 1.05.00 -										Примечание	
					10	11	12	13	14	15						
				<u>Детали</u>												
A4		5	УГ 1.05.04 -10	ТРУБКА	1											
			-11	ТРУБКА		1										
			-12	ТРУБКА			1									
			-13	ТРУБКА				1								
			-14	ТРУБКА					1							
			-15	ТРУБКА						1						

6,3 (✓)

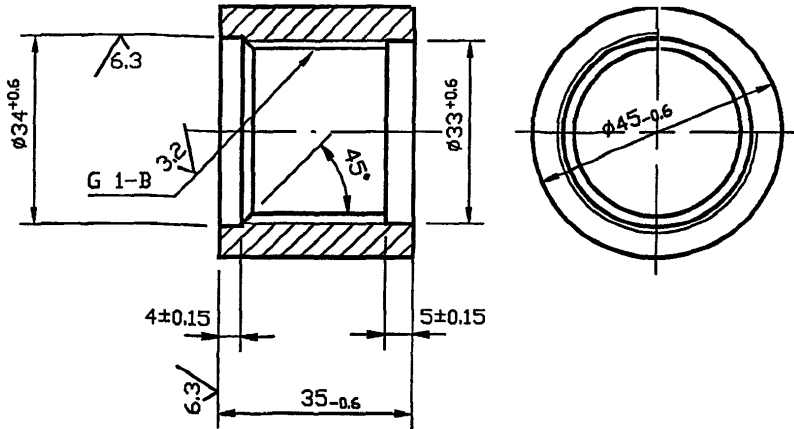


				УГ 1.05.01				
Изм.	Лист	№ докум.	Подпись	Дата	Пробка	Лит.	Масса	Масштаб
Разраб.	Василенко	<i>Василенко</i>	07.05				0.28	1:1
Разраб.	Тарасенко	<i>Тарасенко</i>	07.05					
Пров.	Крючков	<i>Крючков</i>	07.05			Лист	Листов 1	
Н. контр.	Панасенко	<i>Панасенко</i>	07.05	Круг	В-II-НД-45 ГОСТ 2590-88	СПКБ "Газпроект"		
Утв.	Корж	<i>Корж</i>	07.05		45-ЗГП-М1-ТВ1-КУВ ГОСТ 1050-88*			

Копировал

Формат А3

12,5



Инов. N дзвл. Подпись и дата

Взам инов. N

Подпись и дата

Инов. N подл.

Изм.	Лист	N докум.	Подпись
Разраб.	Василенко	<i>Василенко</i>	07.05
Разраб.	Тарасенко	<i>Тарасенко</i>	07.05
Пров.	Крючков	<i>Крючков</i>	07.05
Н. контр.	Панасенко	<i>Панасенко</i>	07.05
Утв.	Корж	<i>Корж</i>	07.05

УГ 1.05.02

Муфта

Лит.	Масса	Масштаб
	0.2	1:1
Лист	Листов 1	

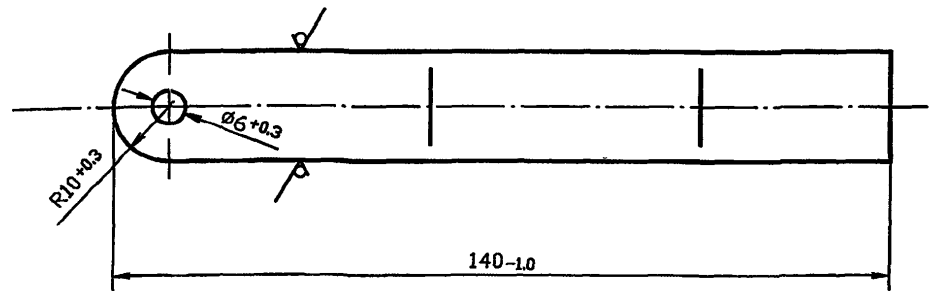
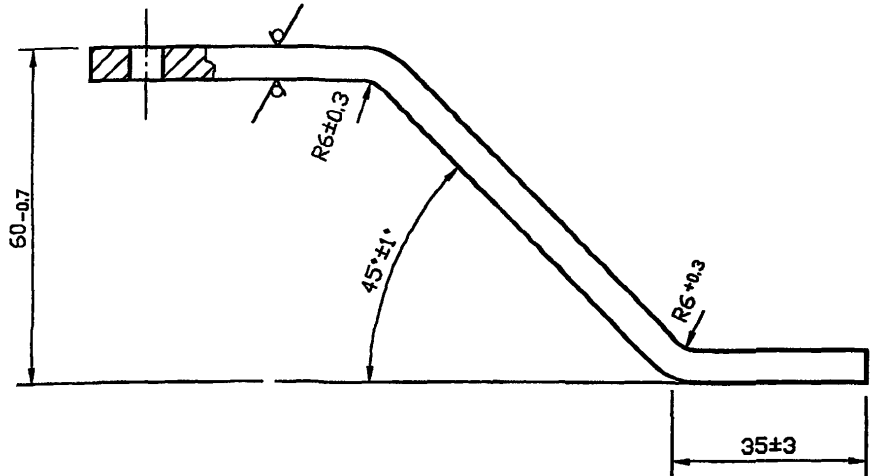
Круг В-II-НД-45 ГОСТ 2590-88
45-ЗП-М-ТВ1-КУВ ГОСТ 1050-88*

СПКВ
"Газпроект"

Копировал

Формат А3

12,5 ✓ (✓)



Покрытие Ц36 Ц1 ГОСТ 3640-94

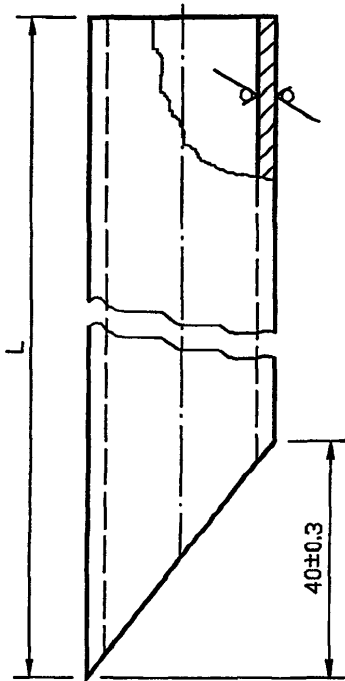
УГ 1.05.03

					Пластина Полоса 4x20-В-2 ГОСТ 103-76* Ст3кп2-1 ГОСТ 535-88*	Лит.	Масса	Масштаб
Изм.	Лист	№ докум.	Подпись	Дата			0.1	1:1
Разраб.	Василенко		<i>Василенко</i>	07.05				
Разраб.	Тарасенко		<i>Тарасенко</i>	07.05				
Пров.	Крючков		<i>Крючков</i>	07.05		Лист	Листов 1	
Н. контр.	Панасенко		<i>Панасенко</i>	07.05	СПКВ "Газпроект"			
Утв.	Корж		<i>Корж</i>	07.05				

Копировал

Формат А3

12,5 (✓)



Обозначение	L, мм	Масса, кг
УГ 1.05.04	1114 _{-2,8}	2.4
-01	1174 _{-2,5}	2.6
-02	1224 _{-2,5}	2.7
-03	1274 _{-3,1}	2.8
-04	1394 _{-3,1}	3.0
-05	1484 _{-3,1}	3.2
-06	1584 _{-3,1}	3.4
-07	1634 _{-3,7}	3.6
-08	1704 _{-3,7}	3.7
-09	1794 _{-3,7}	3.9
-10	1824 _{-3,7}	3.9
-11	1854 _{-3,7}	4.0
-12	1884 _{-3,7}	4.1
-13	1924 _{-3,7}	4.1
-14	1974 _{-4,4}	4.3
-15	2024 _{-4,4}	4.4

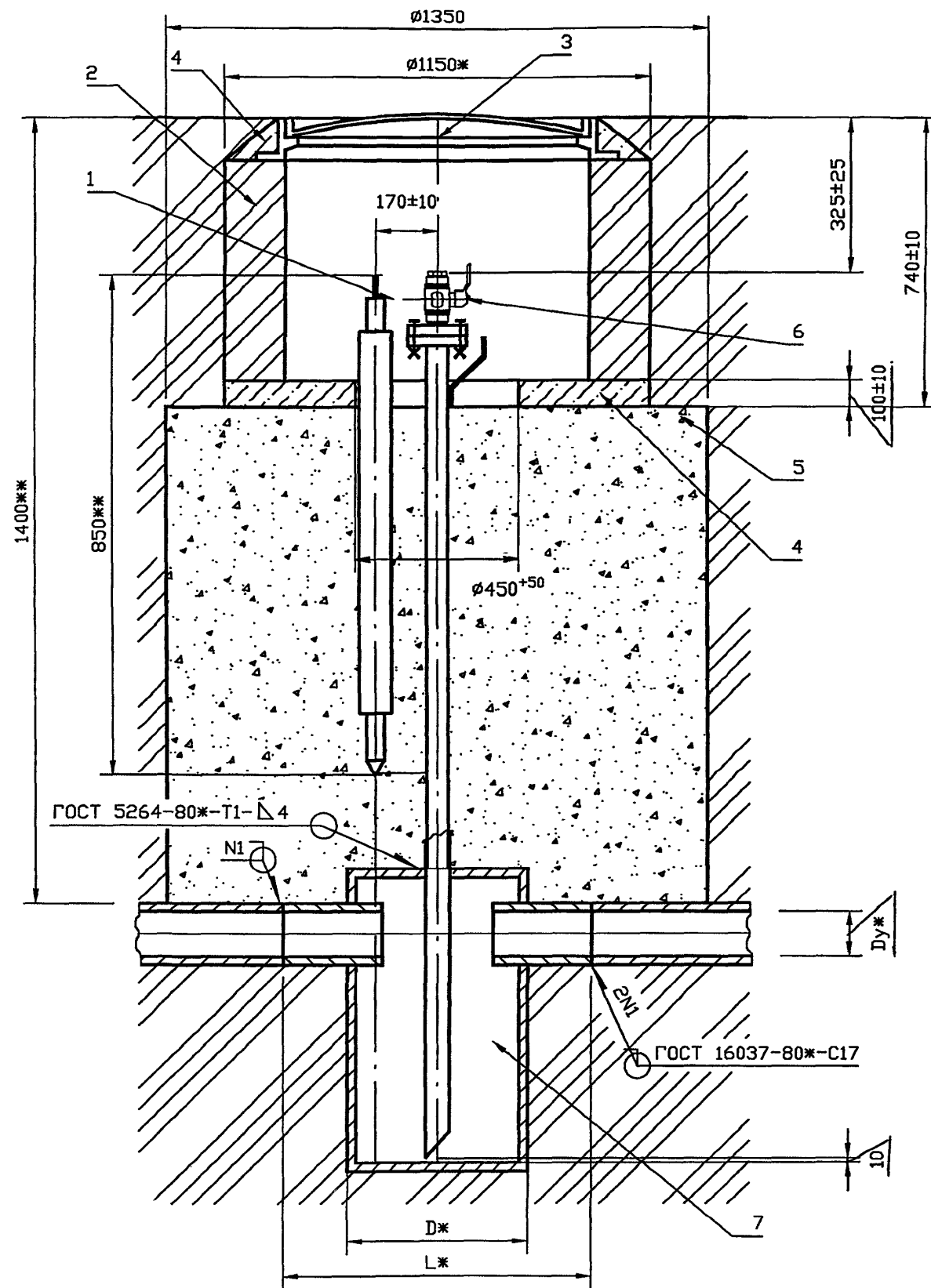
Инв. N подл. Подпись и дата

Инв. N	подл.	Подпись	и дата
Инв. N	Взам инв. N	Инв. N	дубл.
Инв. N	Подпись	и дата	
Изм.	Лист	N докум.	Подпись Дата
Разраб.	Василенко	<i>ВВ</i>	07.05
Разраб.	Тарасенко	<i>ТТ</i>	07.05
Пров.	Крючков	<i>КК</i>	07.05
Н. контр.	Панасенко	<i>ПП</i>	07.05
Утв.	Корж	<i>КК</i>	07.05

УГ 1.05.04				
ТРУБКА		Лит.	Масса	Масштаб
		См. табл.	—	—
		Лист	Листов 1	
Труба 32x3.0 ГОСТ 10704-91 B20 ГОСТ 10705-80ж		СПКБ "Газпроект"		

Копировал

Формат А3



Обозначение	Условный проход Ду, мм	Д*, мм	Л*, мм
УГ 2.00	50	273	500
-01	65		
-02	80		
-03	100	377	600
-04	125		
-05	150		
-06	200	530	750
-07	250		
-08	300		

1. Покрытие поз.6,7 битумно-полимерное или битумно-минеральное весьма усиленного типа ГОСТ 9.602-89*.
2. Масса дана без учета строительных материалов.
3. * Размер для справок.
4. ** Размеры уточнить при проектировании

				УГ 2.00 СБ				
Изм.	Лист	N докум.	Подпись	Дата	Установка конденсатосборника на газопроводе Рр до 1.2 МПа (12 кгс/см ²), Сборочный чертёж	Лит.	Масса	Масштаб
Разраб.	Василенко		<i>Василенко</i>	07.05			См. табл.	—
Разраб.	Тарасенко		<i>Тарасенко</i>	07.05				
Пров.	Крючков		<i>Крючков</i>	07.05				
Н. контр.	Панасенко		<i>Панасенко</i>	07.05		Лист	Листов	1
Утв.	Корж		<i>Корж</i>	07.05		СПКБ "Газпроект"		

Копировал

Формат А3

Формат	Зона	Поз.	Обозначение	Наименование	Кол.	Примечание
				<u>Документация</u>		
A3			УГ 2.00 СБ	Сборочный чертеж		
A3				Общие указания		
				<u>Сборочные единицы</u>		
A4		1	УГ 1.02.00-01	Электрод	1	
				<u>Стандартные изделия</u>		
		2	ГОСТ 530-95ж	Кирпич КР 100/1650/25	105	
		3	ГОСТ 3634-99	Люк ЛВ	1	
				<u>Материалы</u>		
		4	ГОСТ 26633-91ж	Бетон тяжелый класса В12.5	0.09	м ³
		5	ГОСТ 8736-93ж	Песок природный для строи-		
				тельных работ	1.89	м ³
				<u>Переменные данные для исполнения</u>		
			до -08 см. лист 2			

Варианты исполнения трубок водоотводящих даны для глубины залегания газопровода 1400мм до верха трубы. Вариант исполнения трубки водоотводящей уточнить при проектировании

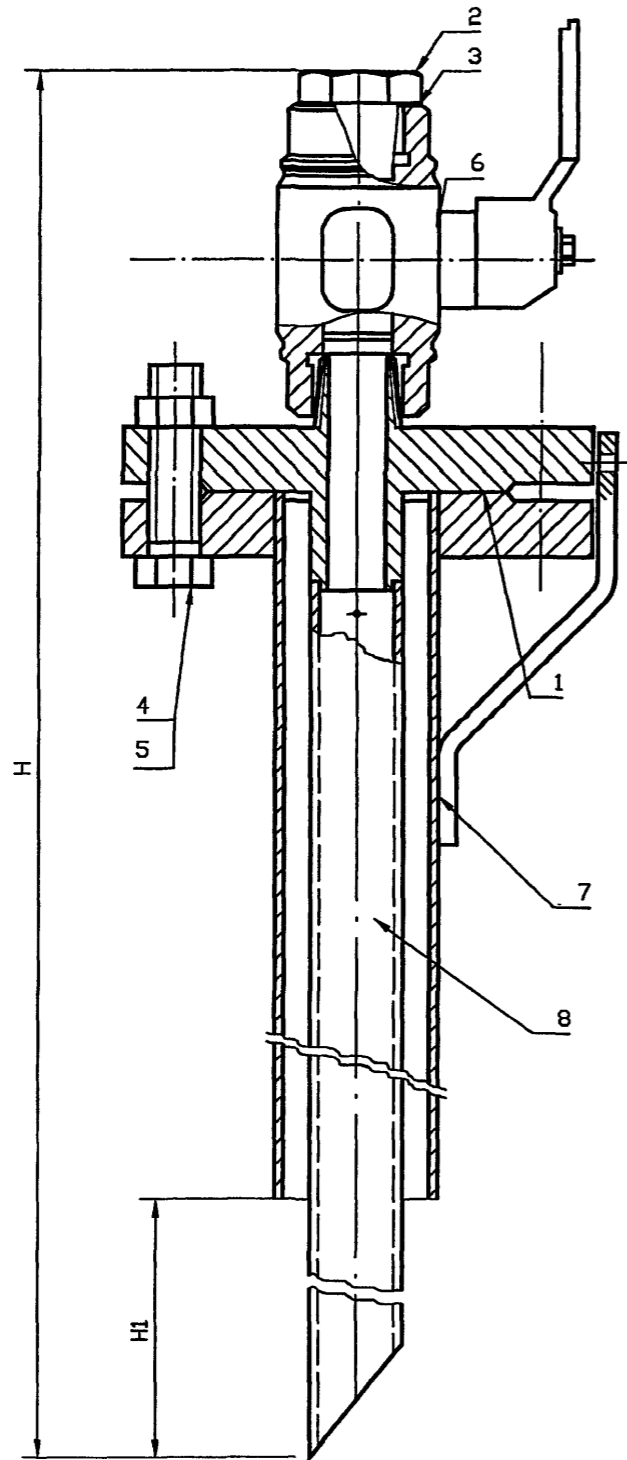
				УГ 2.00			
Изм. Лист	№ докум.	Подпись	Дата	Установка конденсатосборника на газопроводе Рр до 1.2 МПа (12 кгс/см ²)	Лит.	Лист	Листов
Разраб.	Василенко	<i>Василенко</i>	07.05			1	2
Разраб.	Тарасенко	<i>Тарасенко</i>	07.05		СПКБ "Газпроект"		
Пров.	Крючков	<i>Крючков</i>	07.05				
Н. контр.	Панасенко	<i>Панасенко</i>	07.05				
Утв.	Корж	<i>Корж</i>	07.05				

Копировал

Формат А4

Инв. N подл.	Подпись и дата	Взам инв. N	Инв. N дубл.	Подпись и дата

Формат	Зона	Поз.	Обозначение	Наименование	Количество на исполнение УГ 2.00 -									Примечание	
					-	01	02	03	04	05	06	07	08		
				<u>Сборочные единицы</u>											
A3		6	УГ 2.01.00 -04	Трубка водоотводящая	1										
			-06	Трубка водоотводящая		1									
			-07	Трубка водоотводящая			1								
			-09	Трубка водоотводящая				1							
			-10	Трубка водоотводящая					1						
			-12	Трубка водоотводящая						1					
			-13	Трубка водоотводящая							1				
			-14	Трубка водоотводящая								1			
			-16	Трубка водоотводящая									1		
A3		7	УГ 1.04.00 -01	Конденсатосборник	1										
			-03	Конденсатосборник		1									
			-05	Конденсатосборник			1								
			-07	Конденсатосборник				1							
			-09	Конденсатосборник					1						
			-11	Конденсатосборник						1					
			-13	Конденсатосборник							1				
			-15	Конденсатосборник								1			
			-17	Конденсатосборник									1		
					УГ 2.00									Лист	
														2	
					Изм.	Лист	N докум.	Подпись	Дата						



Обозначение	H, мм	H1, мм	Масса, кг	Обозначение	H, мм	H1, мм	Масса, кг
УГ 2.01.00	1256	152	14.17	УГ 2.01.00 -13	1816	774	15.12
-01	1316	210	14.50	-14	1906	854	15.34
-02	1366	261	14.40	-15	1906	805	15.54
-03	1426	315	14.55	-16	1906	884	15.23
-04	1526	440	14.63	-17	2026	920	15.82
-05	1526	420	14.75	-18	2116	1005	16.04
-06	1526	489	14.55	-19	2116	1020	15.98
-07	1526	479	14.20	-20	2226	1120	16.27
-08	1616	515	14.92	-21	2332	1205	16.40
-09	1716	650	15.04	-22	2426	1310	16.72
-10	1716	660	13.15	-23	2626	1510	17.15
-11	1716	615	15.14	-24	2826	1710	17.58
-12	1766	710	15.06				

* Размеры для справок

				УГ 2.01.00 СБ			
Изм.	Лист	N докум.	Подпись	Дата	Лит.	Масса	Масштаб
Разраб.	Василенко		<i>Василенко</i>	07.05		См. табл.	1:2
Разраб.	Тарасенко		<i>Тарасенко</i>	07.05			
Пров.	Крючков		<i>Крючков</i>	07.05	Лист	Листов	1
Н. контр.	Панасенко		<i>Панасенко</i>	07.05	СПКБ "Газпроект"		
Утв.	Корж		<i>Корж</i>	07.05			

Копировал

Формат А3

Формат	Зона	Поз.	Обозначение	Наименование	Кол.	Примечание
				<u>Документация</u>		
A3			УГ 2.01.00 СБ	Сборочный чертеж		
A3				Общие указания		
				<u>Детали</u>		
B4		1		Прокладка	1	
				Паронит ПМБ-2.0		
			ГОСТ 481-80ж	∅62x45	1	0,006 кг
A4		2	УГ 2.01.04	Заглушка	1	
B4		3		Прокладка	1	
				Паронит ПМБ-2.0		
			ГОСТ 481-80ж	∅38x25	1	0,003 кг
				<u>Стандартные изделия</u>		
		4		Болт М16x65.58.096		
				ГОСТ 7798-70ж	4	
		5		Гайка М16.5.096		
				ГОСТ 5915-70ж	4	
				<u>Прочие изделия</u>		
		6		Кран шаровой запорный		
				мультиметр КШМ "ГИРАС"	1	1,80 кг
				<u>Переменные данные для исполнения</u>		
			до -09 см. лист 2			

10 ... 19 см. лист 3

20 ... 24 см. лист 4

				УГ 2.01.00			
Изм.	Лист	N докум.	Подпись	Дата	Лит.	Лист	Листов
Разраб.	Василенко		<i>ВВ</i>	07.05		1	4
Разраб.	Тарасенко		<i>ТТ</i>	07.05			
Пров.	Крючков		<i>КК</i>	07.05			
Н. контр.	Панасенко		<i>ПА</i>	07.05			
УТВ.	Корж		<i>КО</i>	07.05			
Трубка водоотводящая					СПКБ "Газпроект"		

Копировал

Формат А4

Инв. N подл.	Подпись и дата	Взам инв. N	Инв. N дубл.	Подпись и дата
--------------	----------------	-------------	--------------	----------------

Формат	Зона	Поз.	Обозначение	Наименование	Количество на исполнение УГ 2.01.00 -										Примечание	
					-	01	02	03	04	05	06	07	08	09		
				<u>Сборочные единицы</u>												
А3		7	УГ 2.01.01.00	-09	ФУТЛЯР	1										
				-11	ФУТЛЯР		1				1					
				-10	ФУТЛЯР			1								
				-12	ФУТЛЯР				1							
				-06	ФУТЛЯР					1						
				-04	ФУТЛЯР							1				
				-02	ФУТЛЯР								1			
				-08	ФУТЛЯР									1		
				-06	ФУТЛЯР										1	
А3		8	УГ 2.01.02.00		ТРУБКА	1										
				-01	ТРУБКА		1									
				-02	ТРУБКА			1								
				-03	ТРУБКА				1							
				-04	ТРУБКА					1	1	1	1			
				-05	ТРУБКА									1		
				-06	ТРУБКА										1	

Изм.	Лист	N докум.	Подпись	Дата

УГ 2.01.00

Лист
2

Формат	Зона	Поз.	Обозначение	Наименование	Количество на исполнение УГ 2.01.00 -									Примечание			
					10	11	12	13	14	15	16	17	18		19		
				<u>Сборочные единицы</u>													
A3		7	УГ 2.01.01.00 -04	ФУТЛЯР	1		1										
			-08	ФУТЛЯР		1				1							
			-01	ФУТЛЯР				1									
			-03	ФУТЛЯР					1								
			-00	ФУТЛЯР							1						
			-11	ФУТЛЯР								1					
			-12	ФУТЛЯР									1				
			-07	ФУТЛЯР											1		
A3		8	УГ 2.01.02.00 -06	ТРУБКА	1	1											
			-07	ТРУБКА			1										
			-08	ТРУБКА				1									
			-09	ТРУБКА					1	1	1						
			-10	ТРУБКА								1					
			-11	ТРУБКА									1	1			

Изм.	Лист	N докум.	Подпись	Дата

УГ 2.01.00

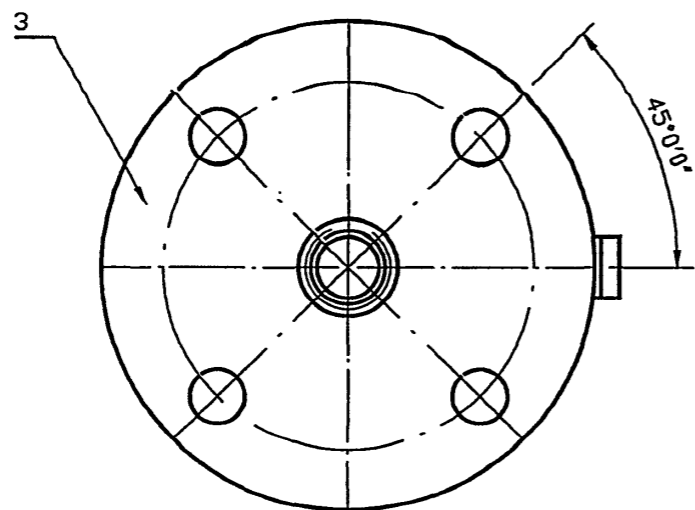
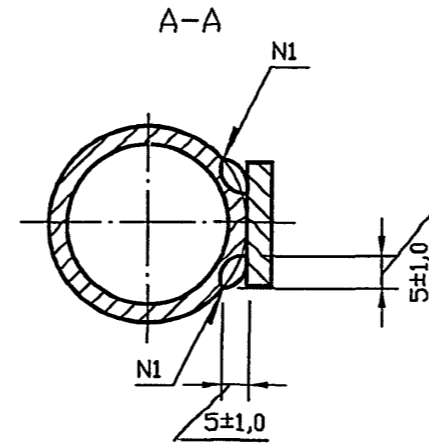
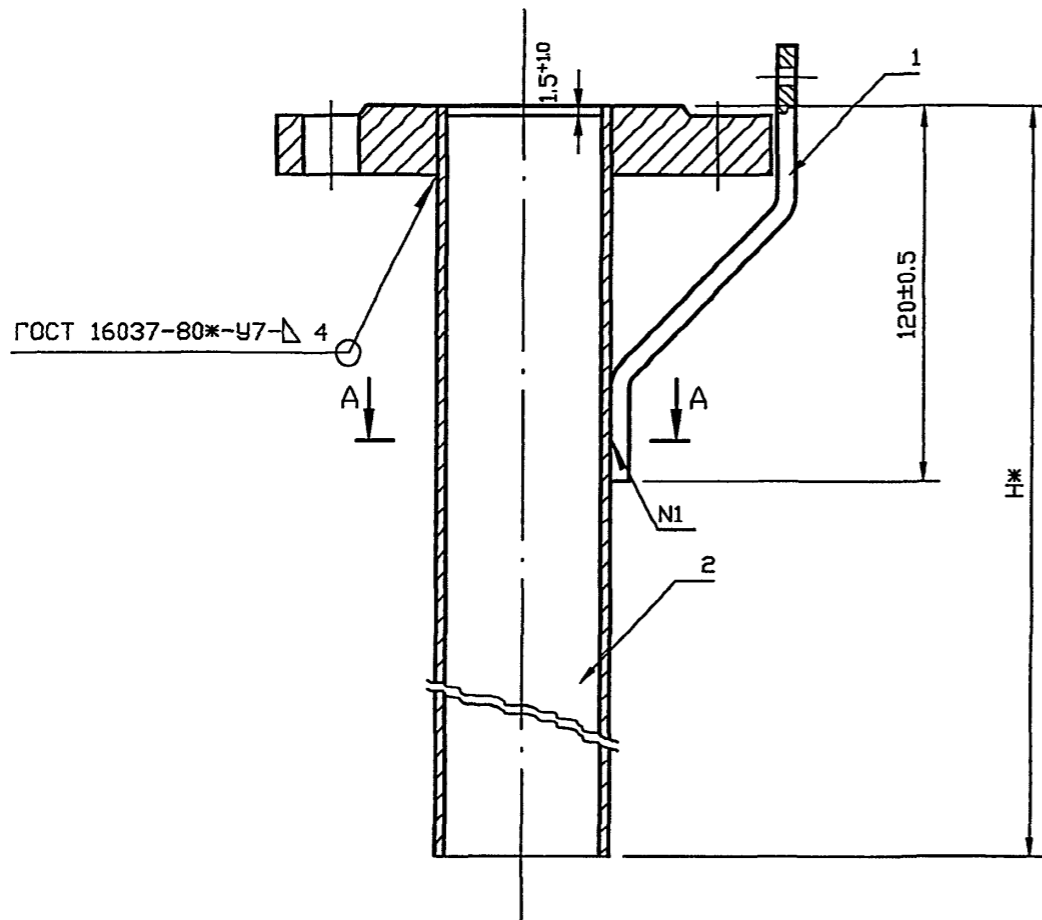
Лист
3

Инв. N подл.	Подпись и дата	Взам инв. N	Инв. N дубл.	Подпись и дата

Формат	Зона	Поз.	Обозначение	Наименование	Количество на исполнение УГ 2.01.00 -										Примечание			
					20	21	22	23	24									
				<u>Сборочные единицы</u>														
A3		7	УГ 2.01.01.00 -11	Футляр	1													
			-08	Футляр		1												
			-13	Футляр			1	1	1									
A3		8	УГ 2.01.02.00 -12	Трубка	1													
			-13	Трубка		1												
			-14	Трубка			1											
			-15	Трубка				1										
			-16	Трубка					1									

Изм.	Лист	N	докум.	Подпись
				Дата

УГ 2.01.00



Обозначение	Нж, мм	Масса, кг
УГ 2.01.01.00	839	6.53
-01	859	6.61
-02	864	6.63
-03	869	6.64
-04	873	6.66
-05	883	6.70
-06	894	6.74
-07	913	6.82
-08	918	6.84
-09	921	6.86
-10	922	6.86
-11	923	6.86
-12	928	6.88
-13	933	6.90

1. Футляр испытать на герметичность воздухом давлением 1.5 МПа (15 кгс/см²)
2. Продолжительность испытания на герметичность определяется временем, необходимым для осмотра мест сварки, но не менее 1 минуты, при этом падение давления не допускается.
3. Сварка шва N1 ручная электродуговая.
4. * Размеры для справок

УГ 2.01.01.00 СБ				Лит.	Масса	Масштаб
Изм.	Лист	N докум.	Подпись	Дата	См. табл.	1:2
Разраб.	Василенко		<i>Василенко</i>	07.05		
Разраб.	Тарасенко		<i>Тарасенко</i>	07.05		
Пров.	Крючков		<i>Крючков</i>	07.05	Лист	Листов 1
Н. контр.	Панасенко		<i>Панасенко</i>	07.05	СПКБ "Газпроект"	
Утв.	Корж		<i>Корж</i>	07.05		

Копировал

Формат А3

Формат	Зона	Поз.	Обозначение	Наименование	Количество на исполнение УГ 2.01.01.00 -									Примечание	
					-	01	02	03	04	05	06	07	08		09
				<u>Документация</u>											
A3			УГ 2.01.01.00 СБ	Сборочный чертеж	×	×	×	×	×	×	×	×	×	×	
				<u>Детали</u>											
A4		1	УГ 1.05.03	Пластина	1	1	1	1	1	1	1	1	1	1	
A4		2	УГ 2.01.01.01	Труба	1										
			-01	Труба		1									
			-02	Труба			1								
			-03	Труба				1							
			-04	Труба					1						
			-05	Труба						1					
			-06	Труба							1				
			-07	Труба								1			
			-08	Труба									1		
			-09	Труба										1	
				<u>Стандартные изделия</u>											
		3	ГОСТ 12820-80	Фланец 1-20-16 ст 20	1	1	1	1	1	1	1	1	1	1	

Изм.	Лист	N докум.	Подпись	Дата
Разраб.	Василенко		<i>Василенко</i>	07.05
Разраб.	Тарасенко		<i>Тарасенко</i>	07.05
Пров.	Крючков		<i>Крючков</i>	07.05
Н. контр.	Панасенко		<i>Панасенко</i>	07.05
УТВ.	Корж		<i>Корж</i>	07.05

УГ 2.01.01.00

ФУТЛЯР

Лит.	Лист	Листов
	1	2

СПКБ
"Газпроект"

Инв. N подл.	Подпись и дата	Взам инв. N	Инв. N дубл.	Подпись и дата

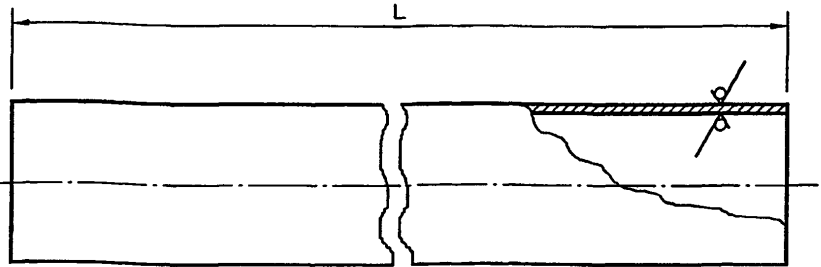
Формат	Зона	Поз.	Обозначение	Наименование	Количество на исполнение УГ 2.01.01.00 -										Примечание	
					10	11	12	13								
				<u>Документация</u>												
A3			УГ 2.01.01.00 СБ	Сборочный чертеж	×	×	×	×								
				<u>Детали</u>												
A4		1	УГ 1.05.03	Пластина	1	1	1	1								
A4		2	УГ 2.01.01.01 -10	Труба	1											
			-11	Труба		1										
			-12	Труба			1									
			-13	Труба				1								
				<u>Стандартные изделия</u>												
		3		Фланец 1-50-16 ст 20	1	1	1	1								
				ГОСТ 12820-80												

Изм.	Лист	N докум.	Подпись	Дата

УГ 2.01.01.00

Лист
2

12,5



Обозначение	L, мм	Масса, кг
УГ 2.01.01.01	836-23	3.85
-01	856-23	3.93
-02	861-23	3.95
-03	866-23	3.96
-04	870-23	3.98
-05	880-23	4.02
-06	891-23	4.06
-07	910-23	4.14
-08	915-23	4.16
-09	918-23	4.18
-10	919-23	4.18
-11	920-23	4.18
-12	925-23	4.20
-13	930-23	4.22

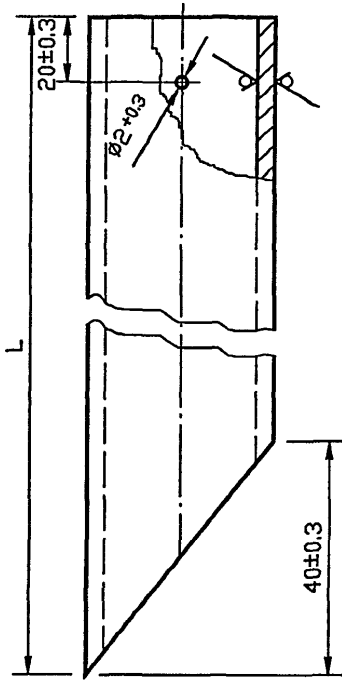
УГ 2.01.01.01

				Труба			Лит.	Масса	Масштаб
Изм.	Лист	N докум.	Подпись				Дата	См. табл.	1:2
Разраб.	Василенко		<i>Василенко</i>	07.05					
Разраб.	Тарасенко		<i>Тарасенко</i>	07.05					
Пров.	Крючков		<i>Крючков</i>	07.05	Лист	Листов	1		
N контр.	Панасенко		<i>Панасенко</i>	07.05	Труба 57x3.5 ГОСТ 10704-91		СПКБ		
Утв.	Корж		<i>Корж</i>	07.05	В 20 ГОСТ 10705-80ж		"Газпроект"		

Копировал

Формат А3

12,5 ✓ (✓)



Обозначение	L, мм	Масса, кг
УГ 2.01.02.02	1045 _{-2.6}	2.25
-01	1105 _{-2.6}	2.38
-02	1155 _{-2.6}	2.48
-03	1215 _{-2.6}	2.61
-04	1315 _{-2.6}	2.83
-05	1405 _{-2.6}	3.02
-06	1505 _{-2.6}	3.24
-07	1555 _{-3.1}	3.34
-08	1605 _{-3.1}	3.45
-09	1695 _{-3.1}	3.64
-10	1815 _{-3.1}	3.90
-11	1905 _{-3.1}	4.10
-12	2015 _{-3.1}	4.35
-13	2095 _{-3.1}	4.50
-14	2215 _{-3.1}	4.76
-15	2415 _{-3.1}	5.19
-16	2615 _{-3.7}	5.82

Инв. N подл. Подпись и дата
 Инв. N дубл. Подпись и дата
 Взам инв. N Инв. N дубл. Подпись и дата

Изм.	Лист	N докум.	Подпись	Дата
Разраб.	Василенко	ВВВ	07.05	
Разраб.	Тарасенко	ТТТ	07.05	
Пров.	Крючков	КК	07.05	
Н. контр.	Панасенко	ПП	07.05	
Утв.	Корж	КК	07.05	

УГ 2.01.02.02

ТРУБА

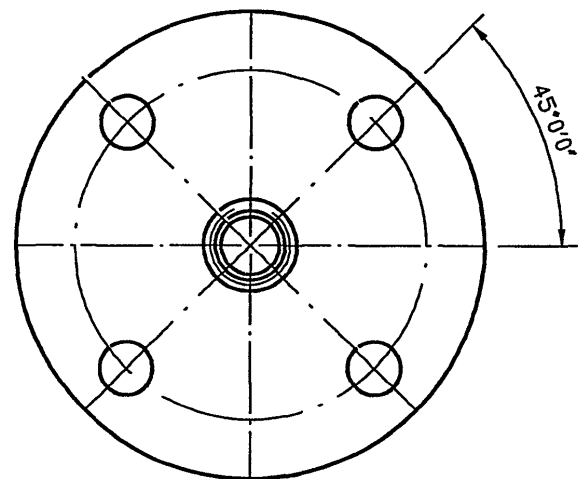
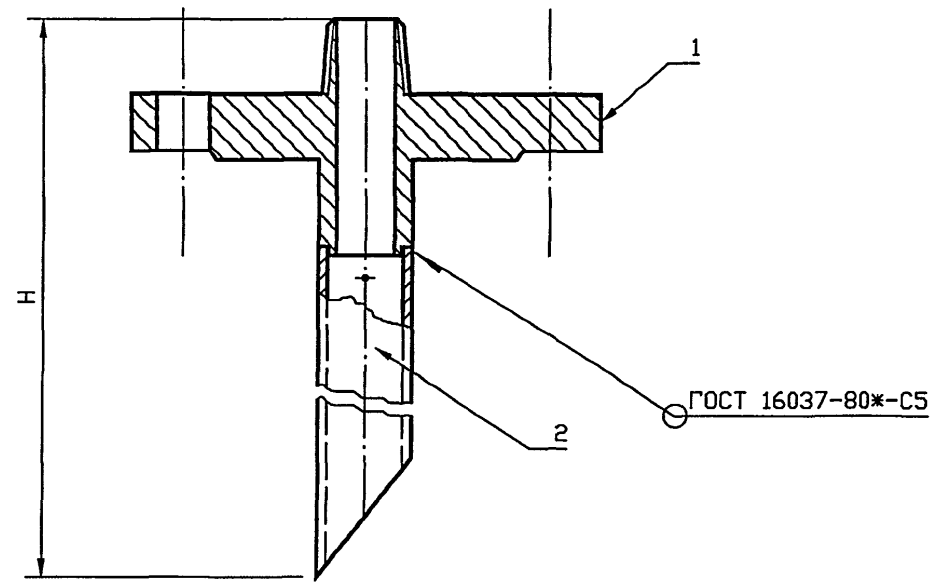
Лит.	Масса	Масштаб
	См. табл.	-
Лист		Листов 1

Труба 32x3.0 ГОСТ 10704-91
 В20 ГОСТ 10705-80Ж

СПКБ
 "Газпроект"

Копировал

Формат А3



Обозначение	Нж, мм	Масса, кг
УГ 2.01.02.00	1122	5.50
-01	1182	5.83
-02	1232	5.73
-03	1292	5.86
-04	1392	6.08
-05	1482	6.27
-06	1582	6.49
-07	1632	6.59
-08	1682	6.70
-09	1772	6.89
-10	1892	7.15
-11	1982	7.35
-12	2092	7.60
-13	2172	7.75
-14	2292	8.01
-15	2492	8.44
-16	2692	8.87

* Размеры для справок

				УГ 2.01.02.00 СБ				
				Трубка. Сборочный чертеж		Лит.	Масса	Масштаб
							См. табл.	1:2
Изм.	Лист	N докум.	Подпись	Дата	Лист 1			
Разраб.	Василенко	029	<i>Василенко</i>	07.05	Листов 1			
Разраб.	Тарасенко	07.05	<i>Тарасенко</i>	07.05				
Пров.	Крючков	07.05	<i>Крючков</i>	07.05				
				СГКБ "Газпроект"				
Н. контр.	Панасенко	07.05	<i>Панасенко</i>	07.05				
Утв.	Корж	07.05	<i>Корж</i>	07.05				

Копировал

Формат А3

Формат	Зона	Поз.	Обозначение	Наименование	Количество на исполнение УГ 2.01.02.00 -									Примечание	
					-	01	02	03	04	05	06	07	08		09
				<u>Документация</u>											
A3			УГ 2.01.02.00 СБ	Сборочный чертёж	×	×	×	×	×	×	×	×	×	×	
				<u>Детали</u>											
A4		1	УГ 2.01.02.01	Фланец	1	1	1	1	1	1	1	1	1	1	
A4		2	УГ 2.01.02.02	Труба	1										
			-01	Труба		1									
			-02	Труба			1								
			-03	Труба				1							
			-04	Труба					1						
			-05	Труба						1					
			-06	Труба							1				
			-07	Труба								1			
			-08	Труба									1		
			-09	Труба										1	

Изм.	Лист	№ докум.	Подпись	Дата
Разр.	Василенко	07.05	<i>Василенко</i>	07.05
Разр.	Тарасенко	07.05	<i>Тарасенко</i>	07.05
Пров.	Крючков	07.05	<i>Крючков</i>	07.05
Н. контр.	Панасенко	07.05	<i>Панасенко</i>	07.05
УТВ.	Корж	07.05	<i>Корж</i>	07.05

УГ 2.01.02.00

ТРУБКА

Лит.	Лист	Листов
	1	2

СПКБ
"Газпроект"

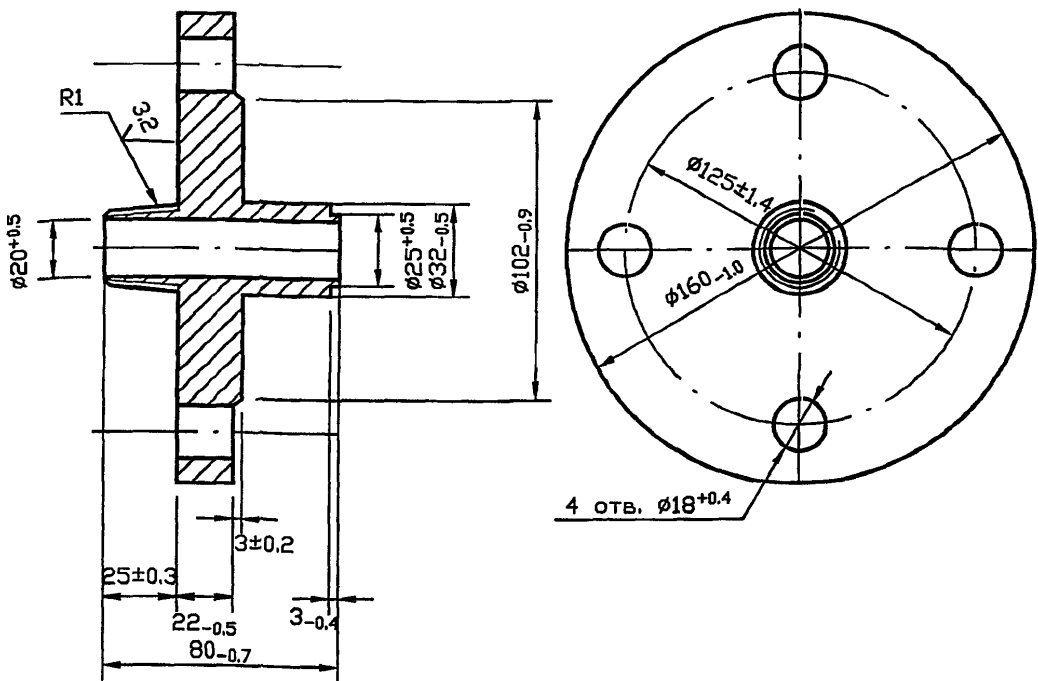
Инв. N подл.	Подпись и дата	Взам инв. N	Инв. N дубл.	Подпись и дата

Формат	Зона	Поз.	Обозначение	Наименование	Количество на исполнение УГ 2.01.02.00 -								Примечание		
					10	11	12	13	14	15	16				
				<u>Документация</u>											
A3			УГ 2.01.02.00 СБ	Сборочный чертеж	×	×	×	×	×	×	×				
				<u>Детали</u>											
A4		1	УГ 2.01.02.01	Фланец	1	1	1	1	1	1	1				
A4		2	УГ 2.01.02.02	Труба	1										
			-10	Труба		1									
			-11	Труба			1								
			-12	Труба				1							
			-13	Труба					1						
			-14	Труба						1					
			-15	Труба							1				
			-16	Труба								1			

Изм.	Лист	N докум.	Подпись	Дата

УГ 2.01.02.00

12,5 (✓)



Допускается изготовление фланца в сварном варианте (сварка по ГОСТ 16037-80ж-У7-Л4)

УГ 2.01.02.01

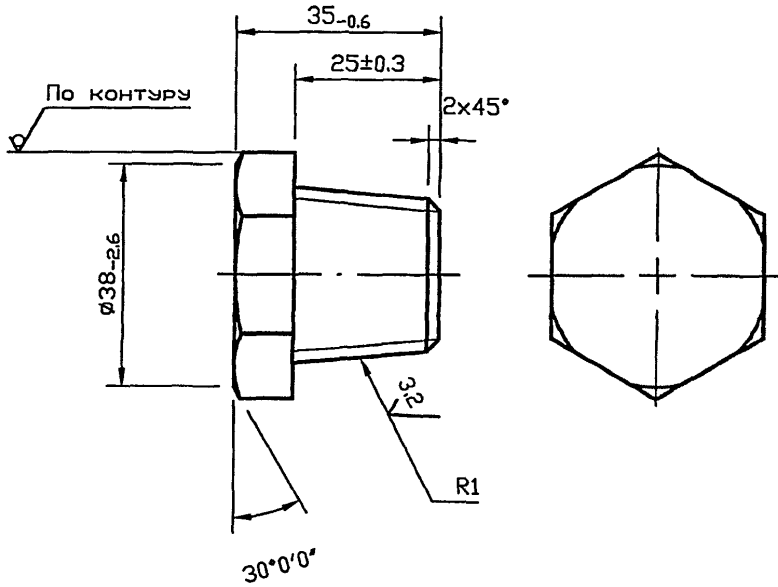
				Фланец		
Изм. Лист	N докум.	Подпись	Дата	Лит.	Масса	Масштаб
Разраб.	Василенко	<i>Василенко</i>	07.05		3.25	1:2
Разраб.	Тарасенко	<i>Тарасенко</i>	07.05			
Пров.	Крючков	<i>Крючков</i>	07.05	Лист	Листов 1	
N контр.	Панасенко	<i>Панасенко</i>	07.05	СПКБ "Газпроект"		
Утв.	Корж	<i>Корж</i>	07.05			

Круг В-II-НД-160 ГОСТ 2590-88
35-2ГП-МІ-ТВІ ГОСТ 1050-88ж

Копировал

Формат А3

12,5



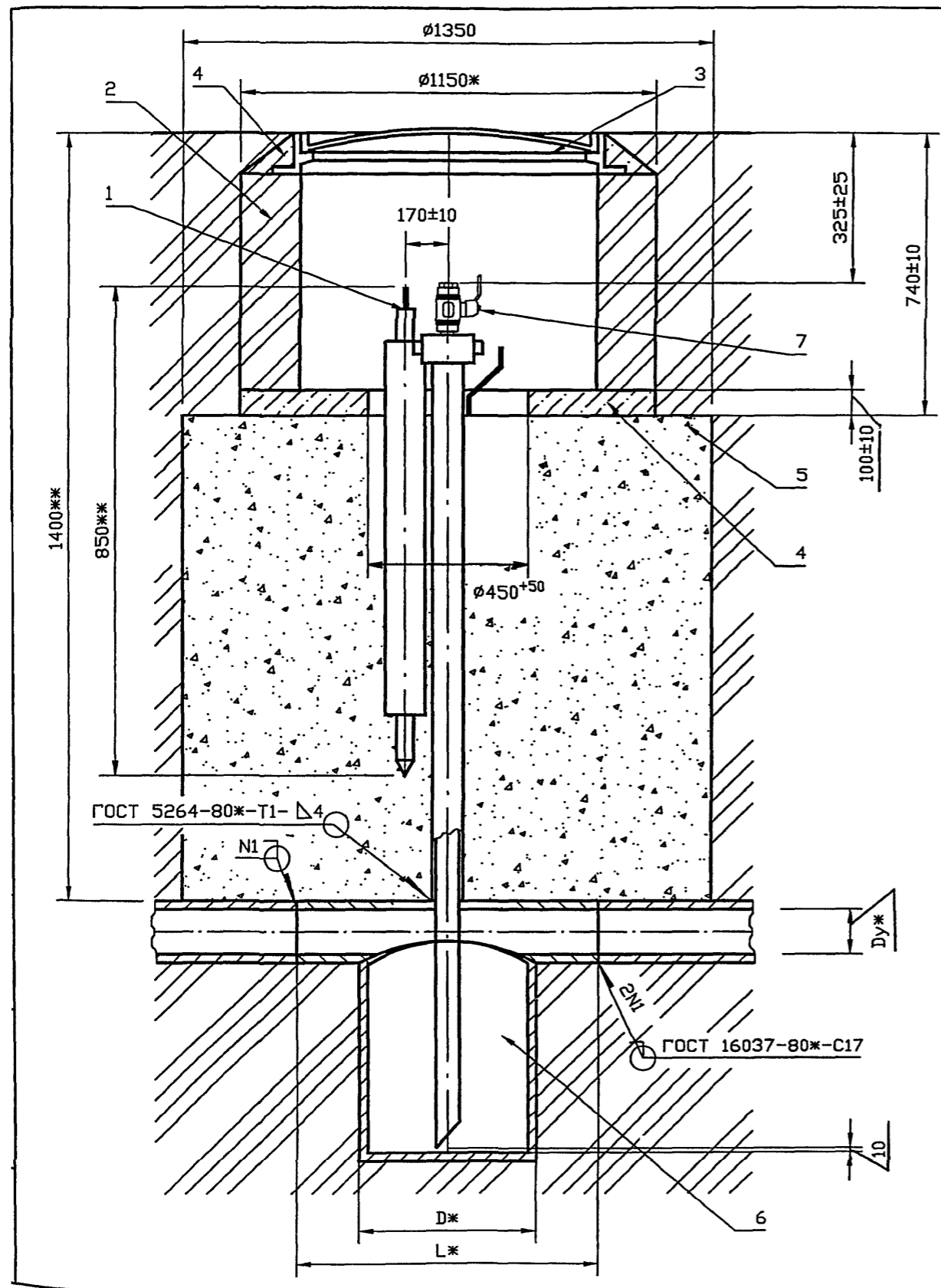
И-в. N подл. Подпись и дата
 Разр. Подпись и дата
 Изм. Лист N докум. Подпись и дата
 Взам инв. N инв. N дубл. Подпись и дата

Изм.	Лист	N докум.	Подпись	Дата
Разр.	Василенко	ДВ	07.05	
Разр.	Тарасенко	ТТ	07.05	
Пров.	Крючков	Кр	07.05	
Н. контр.	Панасенко	Пан	07.05	
Утв.	Корж	Кор	07.05	

УГ 2.01.04			
Заглушка	Лит.	Масса	Масштаб
		0.26	1:1
	Лист	Листов 1	
Шестигранник 42 ГОСТ 2879-88 20-Б-М1-ТВЗ ГОСТ 1050-88Ж		СПКВ "Газпроект"	

Копировал

Формат А3



Обозначение	Условный проход		L*, мм
	Dу, мм	Dж, мм	
УГ 3.00	400	400	700
-01	500	500	800
-02	600		
-03	800		
-04	1000	500	1000
-05	1200		

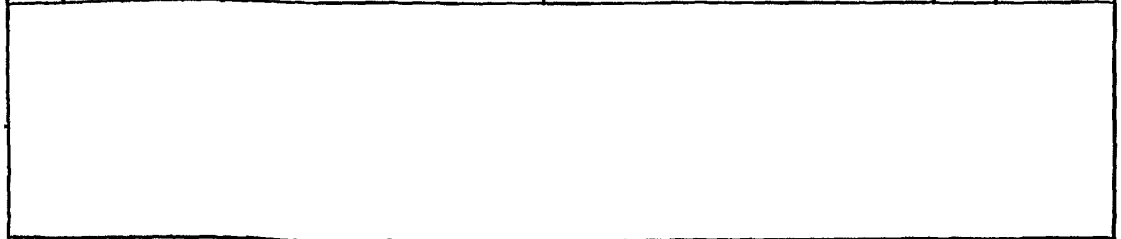
1. Покрытие поз.6,7 битумно-полимерное или битумно-минеральное весьма усиленного типа ГОСТ 9.602-89*.
2. Масса дана без учета строительных материалов.
3. * Размер для справок.
4. ** Размеры уточнить при проектировании

				УГ 3.00 СБ			
Изм.	Лист	N докум.	Подпись	Дата	Лит.	Масса	Масштаб
Разраб.	Василенко		<i>Василенко</i>	07.05			См. табл.
Разраб.	Тарасенко		<i>Тарасенко</i>	07.05			
Пров.	Крючков		<i>Крючков</i>	07.05			
Н. контр.	Панасенко		<i>Панасенко</i>	07.05			
Утв.	Корж		<i>Корж</i>	07.05			
Установка конденсатосборника на газопроводе Рр до 1.2 МПа (12 кгс/см ²). Сборочный чертёж					Лист	Листов	1
					СПКБ "Газпроект"		

Копировал

Формат А3

Формат	Зона	Поз.	Обозначение	Наименование	Кол.	Примечание
				<u>Документация</u>		
A3			УГ 3.00 СБ	Сборочный чертёж		
A3				Общие указания		
				<u>Сборочные единицы</u>		
A4		1	УГ 1.02.00-03	Электрод	1	
A4						
A4				<u>Стандартные изделия</u>		
		2	ГОСТ 530-95ж	Кирпич 100/1650/25	105	
		3	ГОСТ 3634-99	Лук ЛВ	1	
				<u>Материалы</u>		
		4	ГОСТ 26633-91ж	Бетон тяжелый класса В12.5	0.09	м ³
		5	ГОСТ 8736-93ж	Песок природный для строи-		
				тельных работ	1.89	м ³
				<u>Переменные данные для исполнения</u>		
			до -05 см. листы 2, 3			



				УГ 3.00			
Изм.	Лист	N докум.	Подпись	Дата	Лит.	Лист	Листов
Разраб.	Василенко	022	<i>[Подпись]</i>	07.05		1	2
Разраб.	Тарасенко		<i>[Подпись]</i>	07.05	Установка конденсатосборника на газопроводе Pp до 1.2 МПа (12 кгс/см ²)		
Пров.	Крючков		<i>[Подпись]</i>	07.05			
Н. контр.	Панасенко		<i>[Подпись]</i>	07.05			
УТВ.	Корж		<i>[Подпись]</i>	07.05			
					СПКБ "Газпроект"		

Копировал

Формат А4

Инв. N подл.	Подпись и дата	Взам инв. N	Инв. N дубл.	Подпись и дата
--------------	----------------	-------------	--------------	----------------

Формат	Зона	Поз.	Обозначение	Наименование	Количество на исполнение УГ 3.00 -										Примечание	
					-	01	02	03	04	05						
				Сборочные единицы												
A4		6	УГ 3.01.00	Конденсатосборник	1											
			-01	Конденсатосборник		1										
			-02	Конденсатосборник			1									
			-03	Конденсатосборник				1								
			-04	Конденсатосборник					1							
			-05	Конденсатосборник						1						
A3		7	УГ 2.01.00	Трубка водоотводящая	1											
			-19	Трубка водоотводящая		1										
			-20	Трубка водоотводящая			1									
			-22	Трубка водоотводящая				1								
			-23	Трубка водоотводящая					1							
			-24	Трубка водоотводящая						1						

Изм.	Лист	N докум.	Подпись	Дата

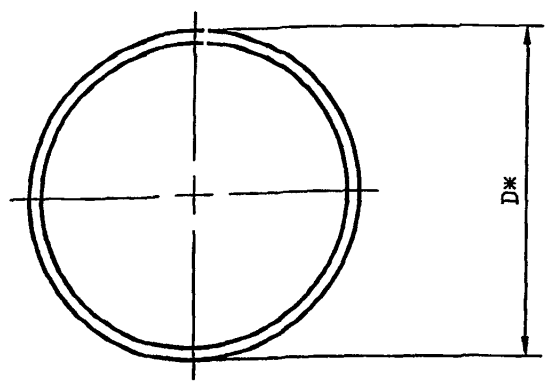
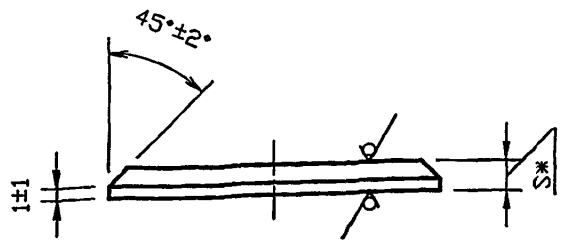
УГ 3.00

Лист
2

Копировал

Формат А4

12.5 (✓)



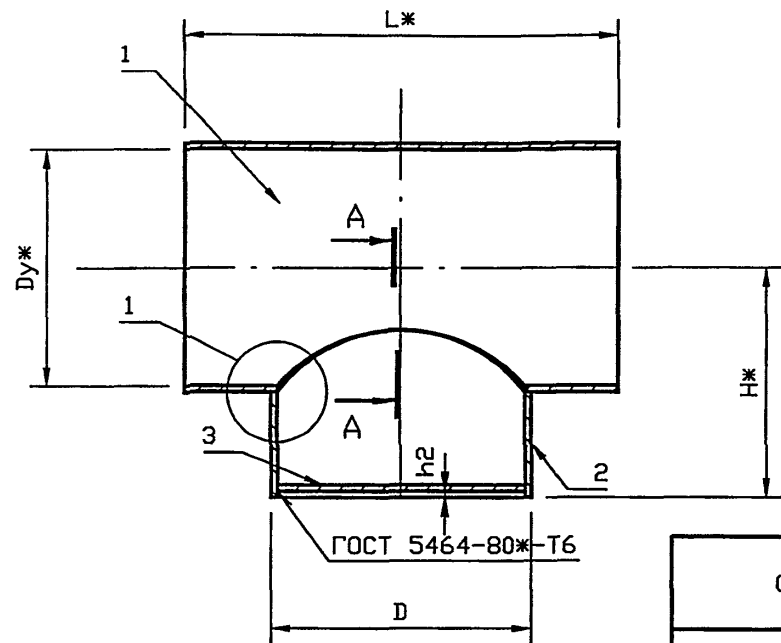
Обозначение	D, мм	S, мм	Масса, кг
УГ 3.01.03	410 _{-1.6}	22	20.63
-01	506 _{-1.6}	28	39.44

* Размеры для справок

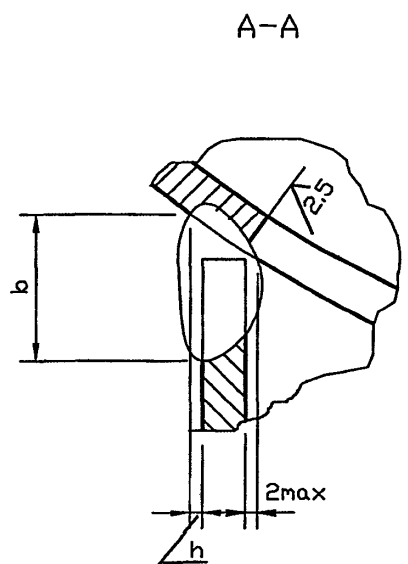
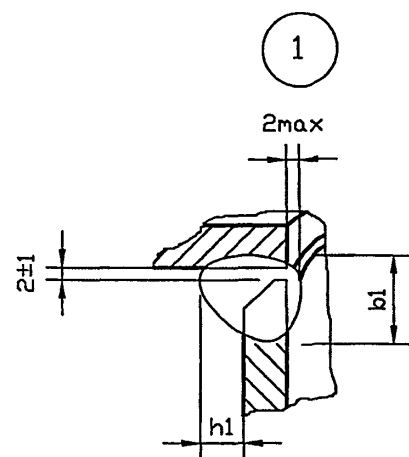
				УГ 3.01.03			
Изм.	Лист	N докум.	Подпись	Дата	Лит.	Масса	Масштаб
Разраб.	Василенко		<i>[Signature]</i>	07.05	Днище	См. табл.	-
Разраб.	Тарасенко		<i>[Signature]</i>	07.05			
Пров.	Крючков		<i>[Signature]</i>	07.05			
					Лист	Листов 1	
Н. контр.	Панасенко		<i>[Signature]</i>	07.05	Лист В-ПН-S ГОСТ 19903-74* С235 ГОСТ 27772-88*		
Утв.	Корж		<i>[Signature]</i>	07.05			
					СПКБ "Газпроект"		

Копировал

Формат А3



Обозначение	Условный проход Ду*, мм	Дж, мм	Л*, мм	Н, мм	b, мм	b1, мм	h, мм	h1, мм	h2, мм	Масса, кг
УГ 3.01.00	400	426	700	745	26	13	4	7		148.0
-01	500	530	500	805	36	18	3	9	9±1	244.1
-02	600			855	32		5			256.8
-03	800		1000	1000	950	28	9	10±1	373.8	
-04	1000	1050			29	22	11		11	463.1
-05	1200	1150			22	14	7		7	11±1



- Изготовление конденсатосборника должно соответствовать техническим требованиям ОСТ 34-42-762-92, ОСТ 34-10-764-92 и ОСТ 34-10-766-92.
- Конденсатосборник испытать на герметичность воздухом давлением 1.5 МПа (15 кгс/см²).
- Продолжительность испытания на герметичность определяется временем, необходимым для осмотра мест сварки, но не менее 1 минуты. При этом падение давления не допускается.
- * Размеры для справок

					УГ 3.01.00 СБ				
					Лит.		Масса	Масштаб	
Изм.	Лист	№ докум.	Подпись	Дата	Конденсатосборник. Сборочный чертёж		См. табл.	—	
Разраб.	Василенко		<i>Василенко</i>	07.05					
Разраб.	Тарасенко		<i>Тарасенко</i>	07.05					
Пров.	Крючков		<i>Крючков</i>	07.05			Лист	Листов 1	
Н. контр.	Панасенко		<i>Панасенко</i>	07.05			СПКБ "Газпроект"		
Утв.	Корж		<i>Корж</i>	07.05					

Копировал

Формат А3

Формат	Зона	Поз.	Обозначение	Наименование	Количество на исполнение УГ 3.01.00 -										Примечание	
					-	01	02	03	04	05						
				<u>Документация</u>												
A3			УГ 3.01.00 СБ	Сборочный чертёж	×	×	×	×	×	×						
				<u>Детали</u>												
A3		1	УГ 3.01.01	Корпус	1											
			-01	Корпус		1										
			-02	Корпус			1									
			-03	Корпус				1								
			-04	Корпус					1							
			-05	Корпус						1						
A3		2	УГ 3.01.02	Штуцер	1											
			-01	Штуцер		1										
			-02	Штуцер			1									
			-03	Штуцер				1								

Изм.	Лист	N докум.	Подпись	Дата
			<i>Вас</i>	07.05
			<i>Тарасенко</i>	07.05
			<i>Крючков</i>	07.05
			<i>Панасенко</i>	07.05
			<i>Корж</i>	07.05

УГ 3.01.00

Конденсатосборник

Лит.	Лист	Листов
	1	2

СПКВ
"Газпроект"

Инв. N подл.	Подпись и дата	Взам инв. N	Инв. N дубл.	Подпись и дата

Формат	Зона	Поз.	Обозначение	Наименование	Количество на исполнение УГ 3.01.00 -										Примечание			
					-	01	02	03	04	05								
A3		2	УГ 3.01.02	-04	Штуцер					1								
				-05	Штуцер						1							
A4		3	УГ 3.01.03		Днище	1												
				-01	Днище		1	1	1	1	1							

Изм.	Лист	N	докум.	Подпись	Дата

УГ 3.01.00

Лист
2



Рис.1

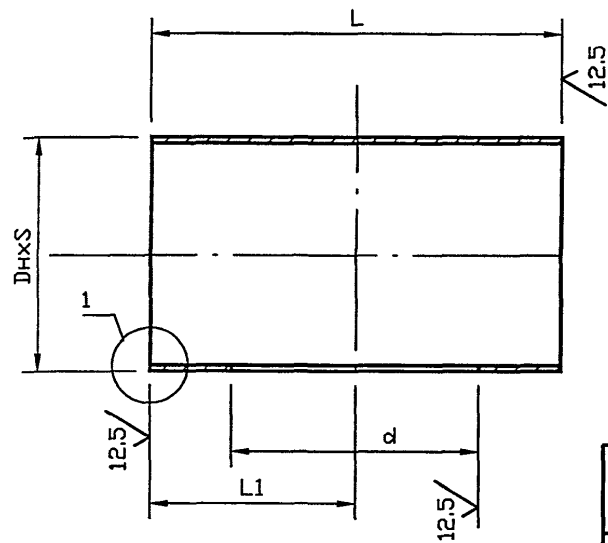
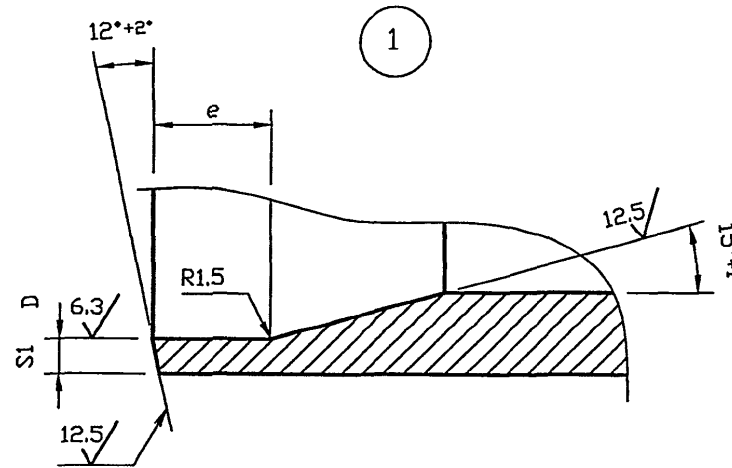
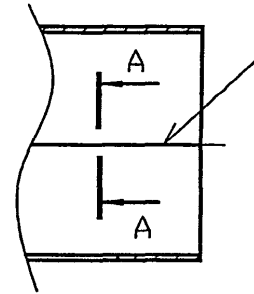
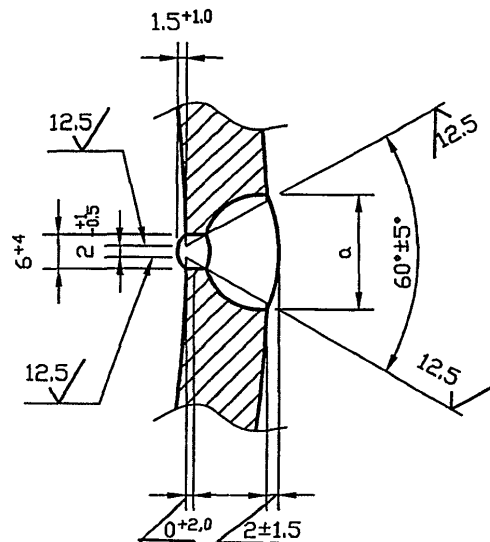


Рис.2
Остальное см. рис.1



Обозначение	Рис.	Dn x S	L, мм	L1, мм	d, мм	e, мм	D, мм	S1, мм	a, мм	Материалы	Масса, кг
УГ 3.01.01	1	426x14	700-4,0	350±2,0	412 ^{+1.4}	20	414 ^{+0.6}	6	-	Труба 426x14 ГОСТ 8732-78*	83.20
-01		530x14	800-4.0	400±2.0	508 ^{+1.6}		518 ^{+0.7}	6	20 ⁺⁶	Лист В-ПН-14 ГОСТ 19903-74*	116.90
-02		630x12					616 ^{+0.7}	7	18 ⁺⁶	Лист В-ПН-12 ГОСТ 19903-74*	131.52
-03	2	820x14	1000-4,0	500±2,0		798 ^{+0.9}	11	20 ⁺⁶	Лист В-ПН-14 ГОСТ 19903-74*	251.53	
-04		1020x14			1002 ^{+1.0}	9	Лист С235 ГОСТ 27772-88*		321.21		
-05		1220x14			1200 ^{+1.0}	10	24 ⁺⁶	Лист В-ПН-18 ГОСТ 19903-74*	498.36		

A-A



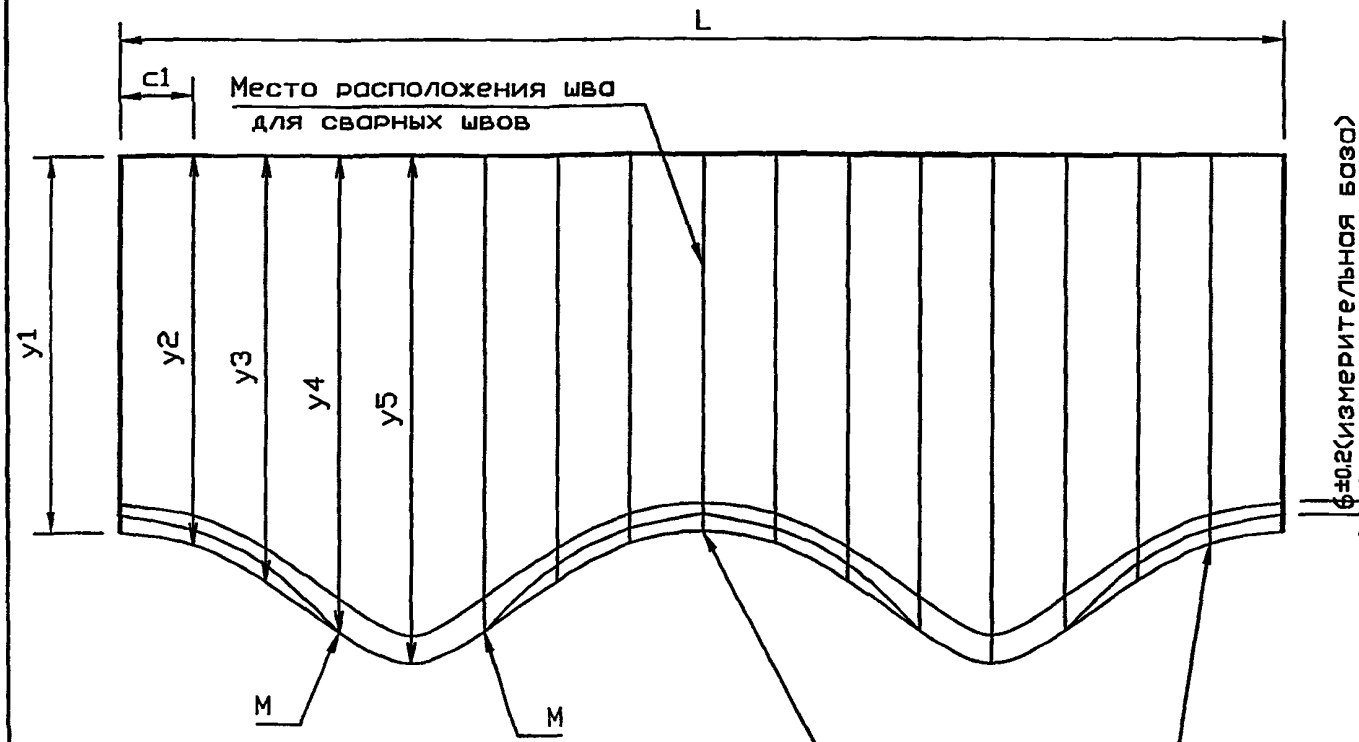
Разработано на основании требований ОСТа 34-10-764-92

				УГ 3.01.01				
Изм.	Лист	N докум.	Подпись	Дата	Корпус	Лит.	Масса	Масштаб
Разраб.	Василенко		<i>Василенко</i>	07.05		См. табл.		
Разраб.	Тарасенко		<i>Тарасенко</i>	07.05		Лист	Листов 1	
Пров.	Крючков		<i>Крючков</i>	07.05	См. табл.	СПКБ "Газпроект"		
Н. контр.	Панасенко		<i>Панасенко</i>	07.05				
Утв.	Корж		<i>Корж</i>	07.05				

Копировал

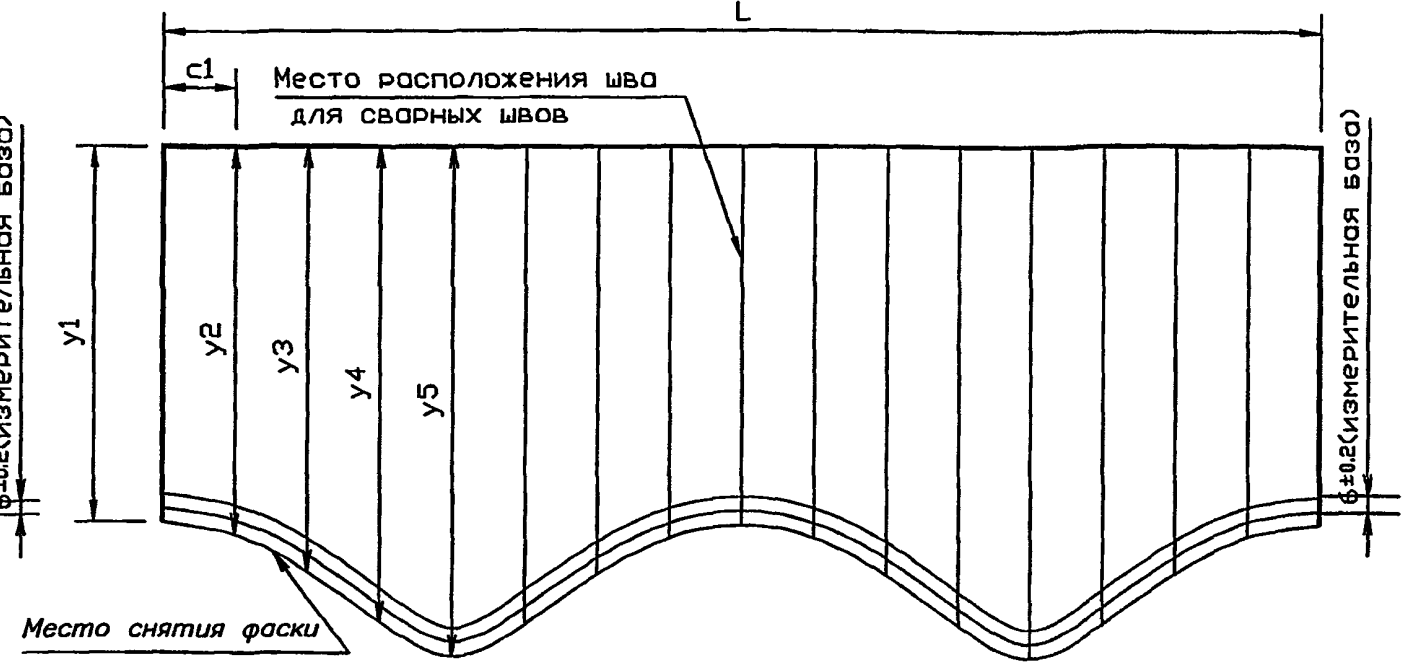
Формат А3

Развертка 1

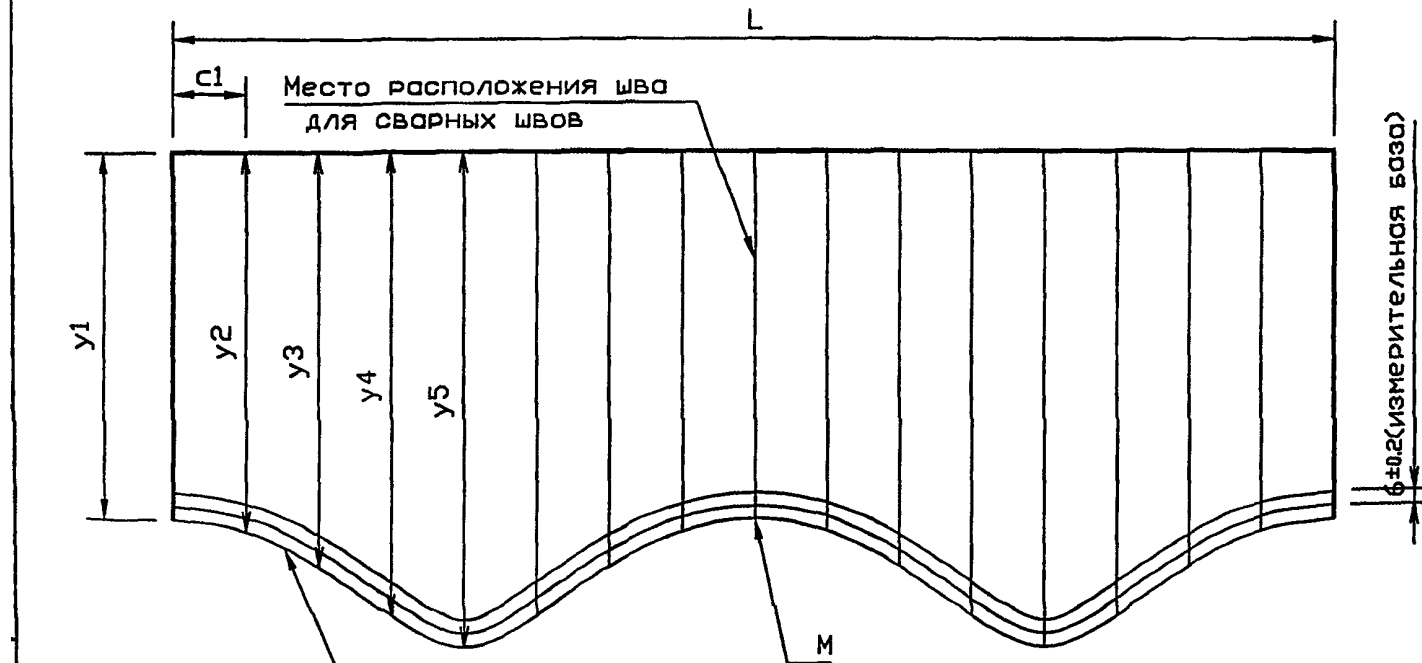


Угол фаски уменьшать равномерно до 0° в точках М Место снятия фаски

Развертка 3



Развертка 2



Угол фаски уменьшать равномерно до 25° в точке М

Обозначение	Развертка	y1, мм	y2, мм	y3, мм	y4, мм	y5, мм	L, мм	c1, мм
УГ 3.01.02		532 _{-1.8}	546 _{-1.8}	585 _{-1.8}	636 _{-2.0}	672 _{-2.0}	1338 _{-3.1}	83.63±0.4
-01	1	537 _{-1.8}	555 _{-1.8}	607 _{-1.8}	679 _{-2.0}	726 _{-2.0}	1665 _{-3.7}	104.06±0.4
-02		537 _{-1.8}	552 _{-1.8}	593 _{-1.8}	642 _{-2.0}	666 _{-2.0}	1665 _{-3.7}	104.06±0.4
-03	2	538 _{-1.8}	550 _{-1.8}	579 _{-1.8}	611 _{-1.8}	625 _{-1.8}	1665 _{-3.7}	104.06±0.4
-04		538 _{-1.8}	547 _{-1.8}	570 _{-1.8}	594 _{-1.8}	604 _{-1.8}	1665 _{-3.7}	104.06±0.4
-05	3	539 _{-1.8}	547 _{-1.8}	567 _{-1.8}	587 _{-1.8}	596 _{-1.8}	1665 _{-3.7}	104.06±0.4

Разработана на основании требования ОСТ 34-42-762-92 и ОСТ 34-10-764-92

				УГ 3.01.02			
Изм. Лист	N докум.	Подпись	Дата	Штуцер	Лит.	Масса	Масштаб
Разраб.	Василенко	<i>Вас</i>	07.05		См. табл.	—	
Разраб.	Тарасенко	<i>Тар</i>	07.05		Лист 1	Листов 2	
Пров.	Крючков	<i>Кр</i>	07.05				
Н. контр.	Панасенко	<i>Пан</i>	07.05	См. табл.	СПКБ "Газпроект"		
Утв.	Корж	<i>Кор</i>	07.05				

Копировал

Формат А3

Рис. 1

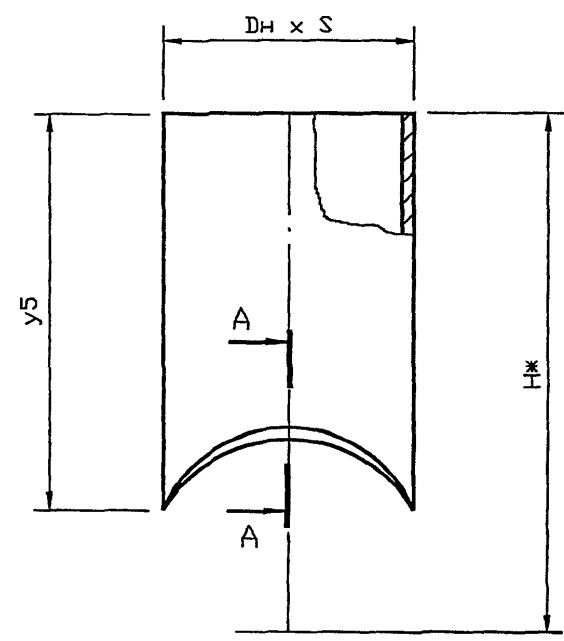
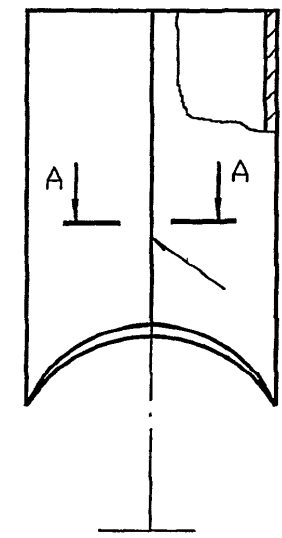


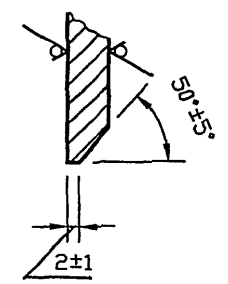
Рис. 2

Остальное см. рис. 1

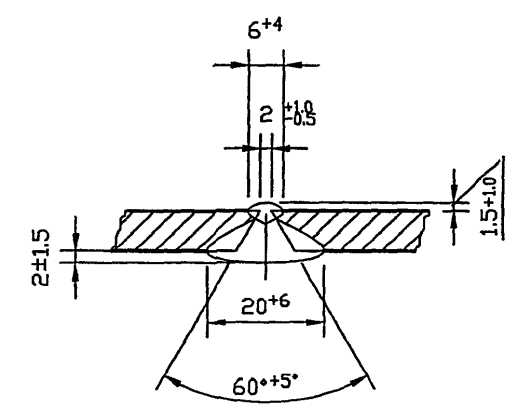


Обозначение	Рис.	Дн x S	Нж, мм	Материал	Масса, кг
УГ 3.01.02	1	426x7	885	Труба 426x7 ГОСТ 8732-78* В-20 ГОСТ 8731-74*	43.8
-01	1	530x11	991	Труба 530x11 ГОСТ 8732-78* В-20 ГОСТ 8731-74*	87.73
-02	1	530x11	981		85.75
-03	1	530x11	1035		82.8
-04	2	530x14	1114	Лист Б-ПН-14 ГОСТ 19903-74* С235 ГОСТ 27772-88*	102.44
-05	2	530x14	1206		85.9

А-А



Б-Б

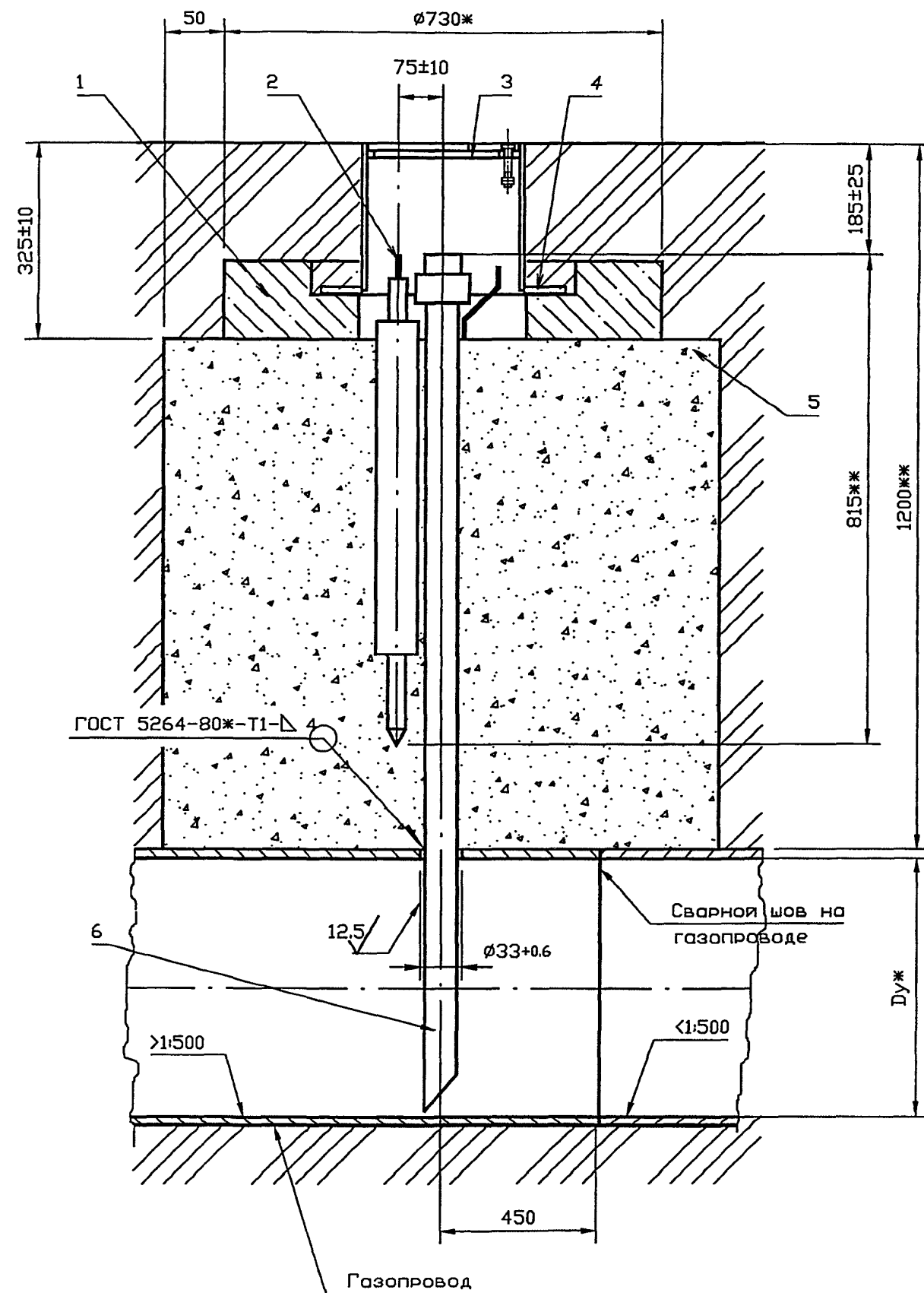


1. Разработана на основании требования ОСТ 34-42-762-85 и ОСТ 34-10-764-92.
2. *Размер для справок

УГ 3.01.02				Лит.	Масса	Масштаб
Изм.	Лист	№ докум.	Подпись	Дата	См. табл.	—
		Разраб.	Василенко	07.05		
		Разраб.	Тарасенко	07.05		
		Пров.	Крючков	07.05		
		Н. контр.	Панасенко	07.05	Лист 2 Листов	
		Утв.	Корж	07.05	СПКБ "Газпроект"	

Копировал

Формат А3



Обозначение	Условный проход Ду, мм	Масса, кг
УГ 4.00	150	45.4
-01	200	45.6
-02	250	45.7
-03	300	45.8
-04	400	46.0
-05	500	46.2
-06	600	46.4

1. Покрытие поз.1,6 битумно-полимерное или битумно-минеральное весьма усиленного типа ГОСТ 9.602-89ж.
2. Масса дана без учета строительных материалов.
3. * Размер для справок.
4. ** Размеры уточнить при проектировании

					УГ 4.00 СБ			
Изм.	Лист	№ докум.	Подпись	Дата	Установка водоотводящей трубки на газопроводе Рр до 5 кПа (0,05 кгс/см ²). Сборочный чертёж	Лит.	Масса	Масштаб
Разраб.	Василенко		<i>В.В.</i>	07.05				См. табл.
Разраб.	Тарасенко		<i>Т.Т.</i>	07.05				
Пров.	Крючков		<i>К.К.</i>	07.05				
Н. контр.	Панасенко		<i>П.П.</i>	07.05	Лист		Листов 1	
Утв.	Корж		<i>К.К.</i>	07.05	СПКБ "Газпроект"			

Копировал

Формат А3

ФОРМАТ	ЗОНА	Поз.	Обозначение	Наименование	Кол.	Примечание
				<u>Документация</u>		
A3			УГ 4.00 СБ	Сборочный чертёж		
A3				Общие указания		
				<u>Сборочные единицы</u>		
A4		1	УГ 1.01.00	Подушка	1	
A4		2	УГ 1.02.00-02	Электрод	1	
A4		3	УГ 1.03.00	Ковер	1	
				<u>Материалы</u>		
		4	ГОСТ 26633-91ж	Бетон тяжелый класса В12.5	0.001	м ³
		5	ГОСТ 8736-93ж	Песок природный для строительных работ	0.60	м ³
				<u>Переменные данные для исполнения</u>		
			до -06 см. лист 2			

					<h1>УГ 4.00</h1>		
Изм.	Лист	№ докум.	Подпись	Дата	Лит.	Лист	Листов
Разраб.	Василенко		<i>ВВ</i>	07.05		1	2
Разраб.	Тарасенко		<i>ТТ</i>	07.05	Установка водоотводящей трубы на газопроводе Pp до 5 КПа (0.05 кгс/см ²)		
Пров.	Крючков		<i>КК</i>	07.05			
Н. КОНТР.	Панасенко		<i>ПА</i>	07.05			
УТВ.	Корж		<i>КО</i>	07.05			
					СПКБ "Газпроект"		

Копировал

Формат А4

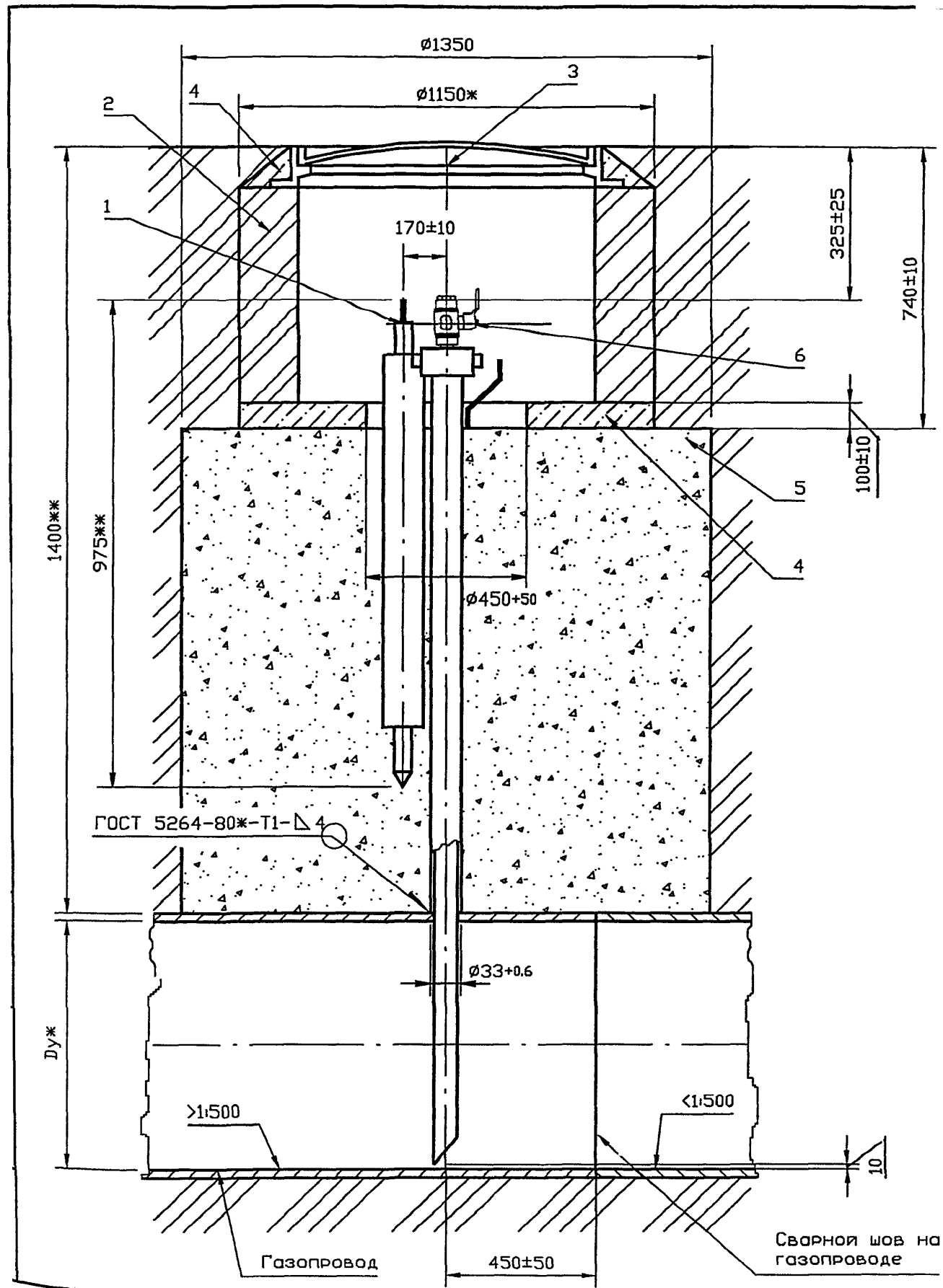
Инв. N подл.	Подпись и дата	Взам инв. N	Инв. N дубл.	Подпись и дата

Формат	Зона	Поз.	Обозначение	Наименование	Количество на исполнение УГ 4.00 -								Примечание	
					-	01	02	03	04	05	06			
				Сборочные единицы										
A4		6	УГ 1.05.00	Трубка водоотводящая	1									
			-01	Трубка водоотводящая		1								
			-02	Трубка водоотводящая			1							
			-03	Трубка водоотводящая				1						
			-04	Трубка водоотводящая					1					
			-05	Трубка водоотводящая						1				
			-06	Трубка водоотводящая							1			

Изм.	Лист	N докум.	Подпись	Дата

УГ 4.00

Лист
2



Обозначение	Условный проход d_u , мм
УГ 5.00	150
-01	200
-02	250
-03	300
-04	400
-05	500
-06	600
-07	800
-08	1000
-09	1200

1. Покрытие поз.6 битумно-полимерное или битумно-минеральное весьма усиленного типа ГОСТ 9.602-89ж.
2. Масса дана без учета строительных материалов.
3. * Размер для справок.
4. ** Размеры уточнить при проектировании

				УГ 5.00 СВ			
Изм.	Лист	N докум.	Подпись	Дата	Лит.	Масса	Масштаб
Разраб.	Василенко		<i>Василенко</i>	07.05		См. табл.	—
Разраб.	Тарасенко		<i>Тарасенко</i>	07.05			
Пров.	Крючков		<i>Крючков</i>	07.05			
Н. контр.	Панасенко		<i>Панасенко</i>	07.05			
Утв.	Корж		<i>Корж</i>	07.05			
Установка водоотводящей трубки на газопроводе Рр до 1.2 МПа (12 кгс/см ²). Сборочный чертеж					Лист	Листов 1	
					СПКБ "Газпроект"		

Копировал

Формат А3

Формат	Зона	Поз.	Обозначение	Наименование	Кол.	Примечание
				<u>Документация</u>		
A3			УГ 5.00 СБ	Сборочный чертёж		
A3				Общие указания		
				<u>Сборочные единицы</u>		
A4		1	УГ 1.02.00-03	Электрод	1	
A4						
A4				<u>Стандартные изделия</u>		
		2	ГОСТ 530-95ж	Кирпич 100/1650/25	105	
		3	ГОСТ 3634-99	Люк ЛВ	1	
				<u>Материалы</u>		
		4	ГОСТ 26633-91ж	Бетон тяжелый класса В12.5	0.09	м ³
		5	ГОСТ 8736-93ж	Песок природный для строительных работ	1.89	м ³
				<u>Переменные данные для исполнения</u>		
			до -09 см. лист 2			

Изм.	Лист	N докум.	Подпись	Дата
Разраб.		Василенко	<i>Василенко</i>	07.05
Разраб.		Тарасенко	<i>Тарасенко</i>	07.05
Пров.		Крючков	<i>Крючков</i>	07.05
Н. контр.		Панасенко	<i>Панасенко</i>	07.05
УТВ.		Корж	<i>Корж</i>	07.05

УГ 5.00

Установка водоотводящей
трубки на газопроводе
Рр до 1.2 МПа (12 кгс/см²)

Лит.	Лист	Листов
	1	2

СПКБ
"Газпроект"

Копировал

Формат А4

Инв. N подл.	Подпись и дата	Взам инв. N	Инв. N дубл.	Подпись и дата

Формат	Зона	Поз.	Обозначение	Наименование	Количество на исполнение УГ 5.00 -										Примечание	
					-	01	02	03	04	05	06	07	08	09		
				Сборочные единицы												
А3		6	УГ 2.01.00	Трубка водоотводящая	1											
			-01	Трубка водоотводящая		1										
			-02	Трубка водоотводящая			1									
			-03	Трубка водоотводящая				1								
			-05	Трубка водоотводящая					1							
			-08	Трубка водоотводящая						1						
			-11	Трубка водоотводящая							1					
			-15	Трубка водоотводящая								1				
			-18	Трубка водоотводящая									1			
			-21	Трубка водоотводящая										1		

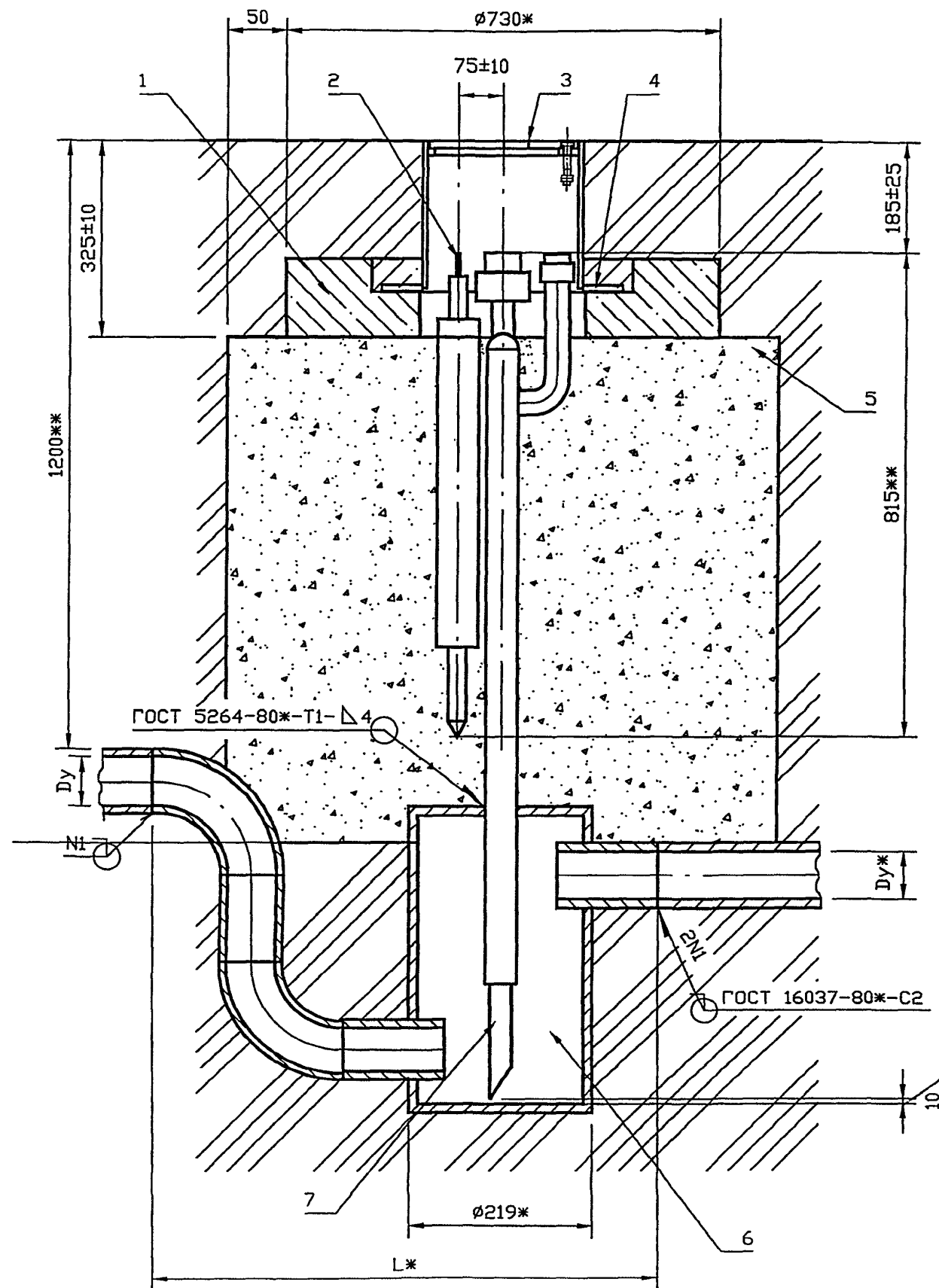
Изм.	Лист	N докум.	Подпись	Дата

УГ 5.00

Лист
2

Копировал

Формат А4



Обозначение	Условный проход Ду, мм	L*, мм
УГ 6.00	50	590
-01	65	640
-02	80	680
-03	100	740
-04	125	820
-05	150	890

- 1. Покрытие поз.1,7 битумно-полимерное или битумно-минеральное весьма усиленного типа ГОСТ 9.602-89ж.
- 2. Масса дана без учета строительных материалов.
- 3. * Размер для справок.
- 4. ** Размеры уточнить при проектировании

				УГ 6.00 СБ				
Изм.	Лист	N докум.	Подпись	Дата	Установка гидрозащиты на газопроводе Pp до 5 КПа (0,05 кгс/см ²). Сборочный чертеж	Лит.	Масса	Масштаб
Разраб.	Василенко		<i>ВВ</i>	07.05		См. табл.	—	
Разраб.	Тарасенко		<i>ТТ</i>	07.05		Лист	Листов 1	
Пров.	Крючков		<i>Кр</i>	07.05		СПКБ "Газпроект"		
Н. контр.	Панасенко		<i>ПА</i>	07.05				
Утв.	Корж		<i>КР</i>	07.05				

Копировал

Формат А3

Инв. N подл.	Подпись и дата	Взам инв. N	Инв. N дубл.	Подпись и дата
--------------	----------------	-------------	--------------	----------------

Формат	Зона	Поз.	Обозначение	Наименование	Количество на исполнение УГ 6.00 -										Примечание	
					-	01	02	03	04	05						
				<u>СБОРОЧНЫЕ ЕДИНИЦЫ</u>												
A4		6	УГ 6.01.00	Гидрозатвор	1											
			-01	Гидрозатвор		1										
			-02	Гидрозатвор			1									
			-03	Гидрозатвор				1								
			-04	Гидрозатвор					1							
			-05	Гидрозатвор							1					
A4		7	УГ 6.02.00	Стояк	1											
			-01	Стояк		1										
			-02	Стояк			1									
			-03	Стояк				1								
			-04	Стояк					1							
			-05	Стояк							1					

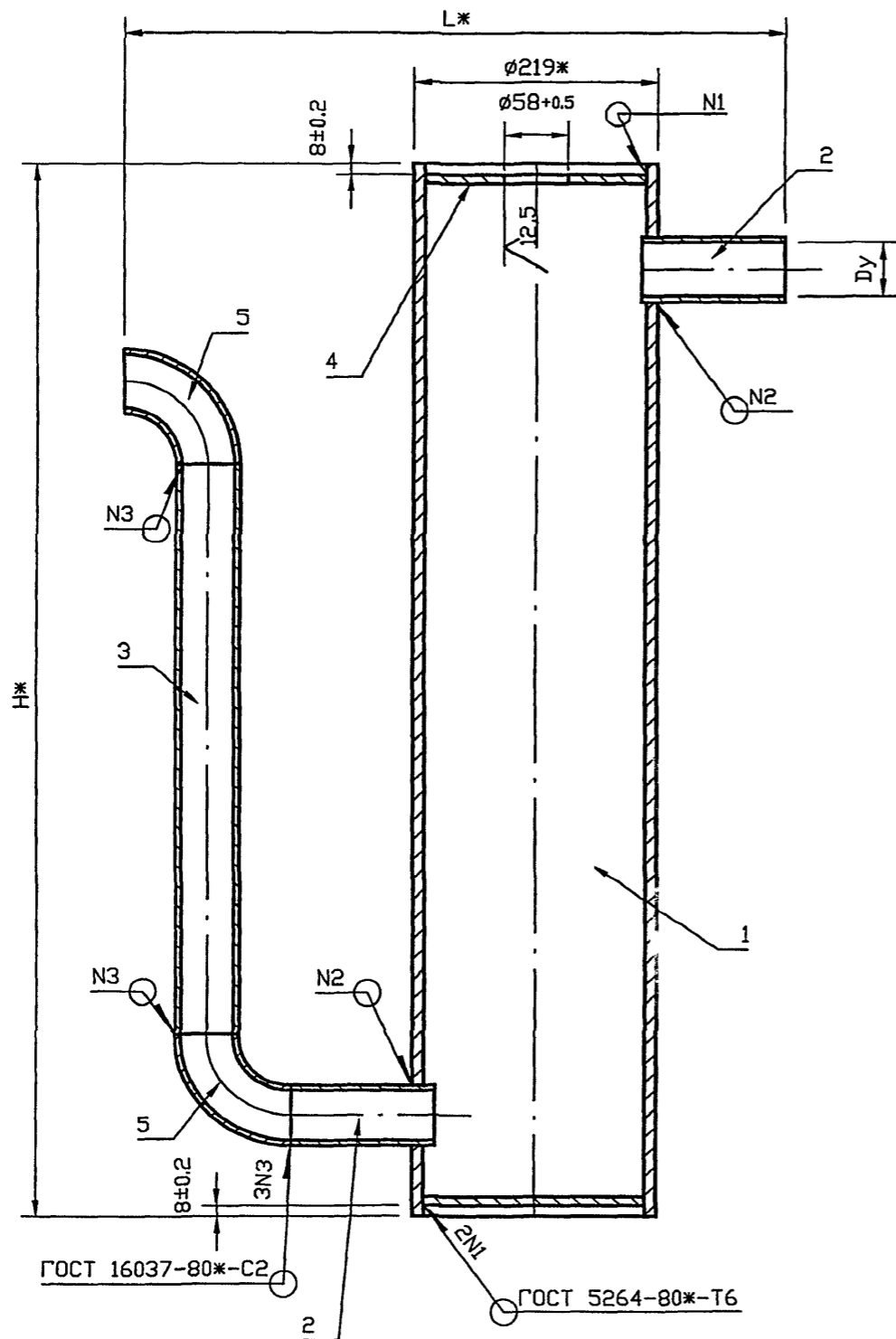
Изм.	Лист	N докум.	Подпись	Дата

УГ 6.00

Лист
2

Копировал

Формат А4



Обозначение	Условный проход Дуж, мм	L*, мм	H*, мм	Сварной шов N2 по ГОСТ 5264-80*	Масса, кг
УГ 6.01.00	50	590	943	Т1-В 6	27.8
-01	65	640	978		30.5
-02	80	680	1008		32.7
-03	100	740	1048	Т6	38.5
-04	125	820	1098		41.0
-05	150	890	1148		49.6

1. Гидрозатвор испытать на герметичность воздухом давлением 0,1 МПа (1 кгс/см²).
2. Продолжительность испытания на герметичность определяется временем, необходимым для осмотра мест сварки, но не менее 1 минуты. При этом падение давления не допускается.
3. * Размеры для справок

УГ 6.01.00 СБ					Лит.	Масса	Масштаб
Изм.	Лист	№ докум.	Подпись	Дата	Гидрозатвор. Сборочный чертёж	См. табл.	—
Разраб.	Василенко			07.05			
Разраб.	Гарасенко			07.05			
Пров.	Крючков			07.05	Лист	Листов 1	
Н. контр.	Панасенко			07.05	СПКБ "Газпроект"		
Утв.	Корж			07.05			

Копировал

Формат А3

Формат	Зона	Поз.	Обозначение	Наименование	Количество на исполнение УГ 6.01.00 -							Примечание		
					-	01	02	03	04	05				
				<u>Документация</u>										
A3			УГ 6.01.00 СБ	Сборочный чертёж	×	×	×	×	×	×				
				<u>Детали</u>										
A4		1	УГ 6.01.01	Труба	1									
			-01	Труба		1								
			-02	Труба			1							
			-03	Труба				1						
			-04	Труба					1					
			-05	Труба						1				
A4		2	УГ 6.01.02	Труба	2									
			-02	Труба		2								
			-04	Труба			2							
			-06	Труба				2						
			-08	Труба					2					
			-10	Труба						2				

Изм.	Лист	N докум.	Подпись	Дата
Разраб.		Василенко	<i>Вас</i>	07.05
Разраб.		Тарасенко	<i>Тарас</i>	07.05
Пров.		Крючков	<i>Кр</i>	07.05
Н. контр.		Панасенко	<i>Панас</i>	07.05
УТВ.		Корж	<i>Корж</i>	07.05

УГ 6.01.00

Гидрозатвор

Лит.	Лист	Листов
	1	2

СПКБ
"Газпроект"

Инв. N подл.	Подпись и дата	Взам инв. N	Инв. N дубл.	Подпись и дата
--------------	----------------	-------------	--------------	----------------

Формат	Зона	Поз.	Обозначение	Наименование	Количество на исполнение УГ 6.01.00 -										Примечание		
					-	01	02	03	04	05							
A4		3	УГ 6.01.02 -01	Труба	1												
			-03	Труба		1											
			-05	Труба			1										
			-07	Труба				1									
			-09	Труба					1								
			-11	Труба						1							
A4		4	УГ 1.03.02	Днище	2	2	2	2	2	2							
				<u>Стандартные изделия</u>													
		5	ГОСТ 17375-2001	Отвод 90° 57х3.0	2												
			ГОСТ 17375-2001	Отвод 90° 76х3,5		2											
			ГОСТ 17375-2001	Отвод 90° 89х3,5			2										
			ГОСТ 17375-2001	Отвод 90° 108х4.0				2									
			ГОСТ 17375-2001	Отвод 90° 133х4.0					2								
			ГОСТ 17375-2001	Отвод 90° 159х4.5						2							

Изм.	Лист	N докум.	Подпись	Дата

УГ 6.01.00

Лист

2

Копировал

Формат А4

53

12.5 (✓) (✓)

Рис.1

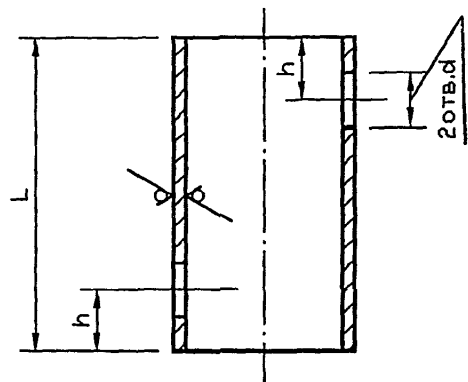
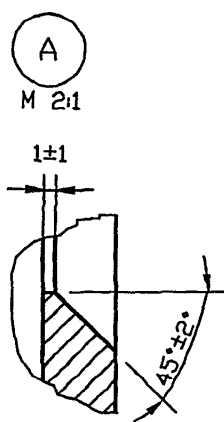
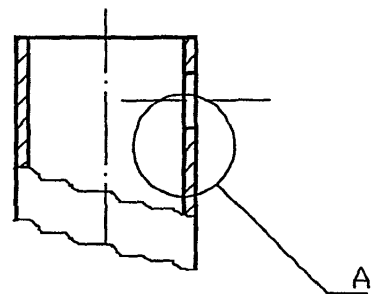


Рис.2



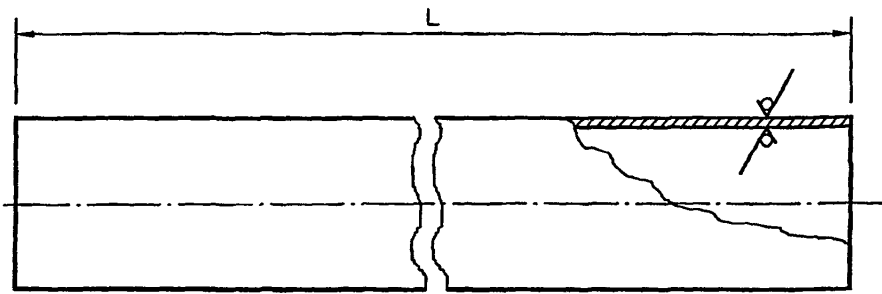
Обозначение	Рис.	d, мм	L, мм	h, мм	Масса, кг
УГ 6.01.01	1	58 ^{+0.8}	943 ^{-2.6}	93±0.5	20.07
-01		77 ^{+0.8}	978 ^{-2.6}	101±0.5	20.75
-02		90 ^{+0.9}	1008 ^{-2.6}	109±0.5	21.38
-03	2	109 ^{+0.9}	1048 ^{-2.6}	120±0.5	22.23
-04		134 ^{+1.0}	1098 ^{-2.6}	132±0.5	23.23
-05		160 ^{+1.0}	1148 ^{-2.6}	144±0.5	24.35

				УГ 6.01.01				
Изм.	Лист	№ докум.	Подпись	Дата	ТРУБА	Лит.	Масса	Масштаб
Разраб.	Василенко	07.05	<i>Василенко</i>	07.05		См. табл.	—	
Разраб.	Тарасенко	07.05	<i>Тарасенко</i>	07.05		Лист	Листов	1
Пров.	Крючков	07.05	<i>Крючков</i>	07.05				
Н. контр.	Панасенко	07.05	<i>Панасенко</i>	07.05	Труба 219x4 ГОСТ 10704-91	СПКБ "Газпроект"		
Утв.	Корж	07.05	<i>Корж</i>	07.05	В-20 ГОСТ 10705-80ж			

Копировал

Формат А3

12.5 (✓)

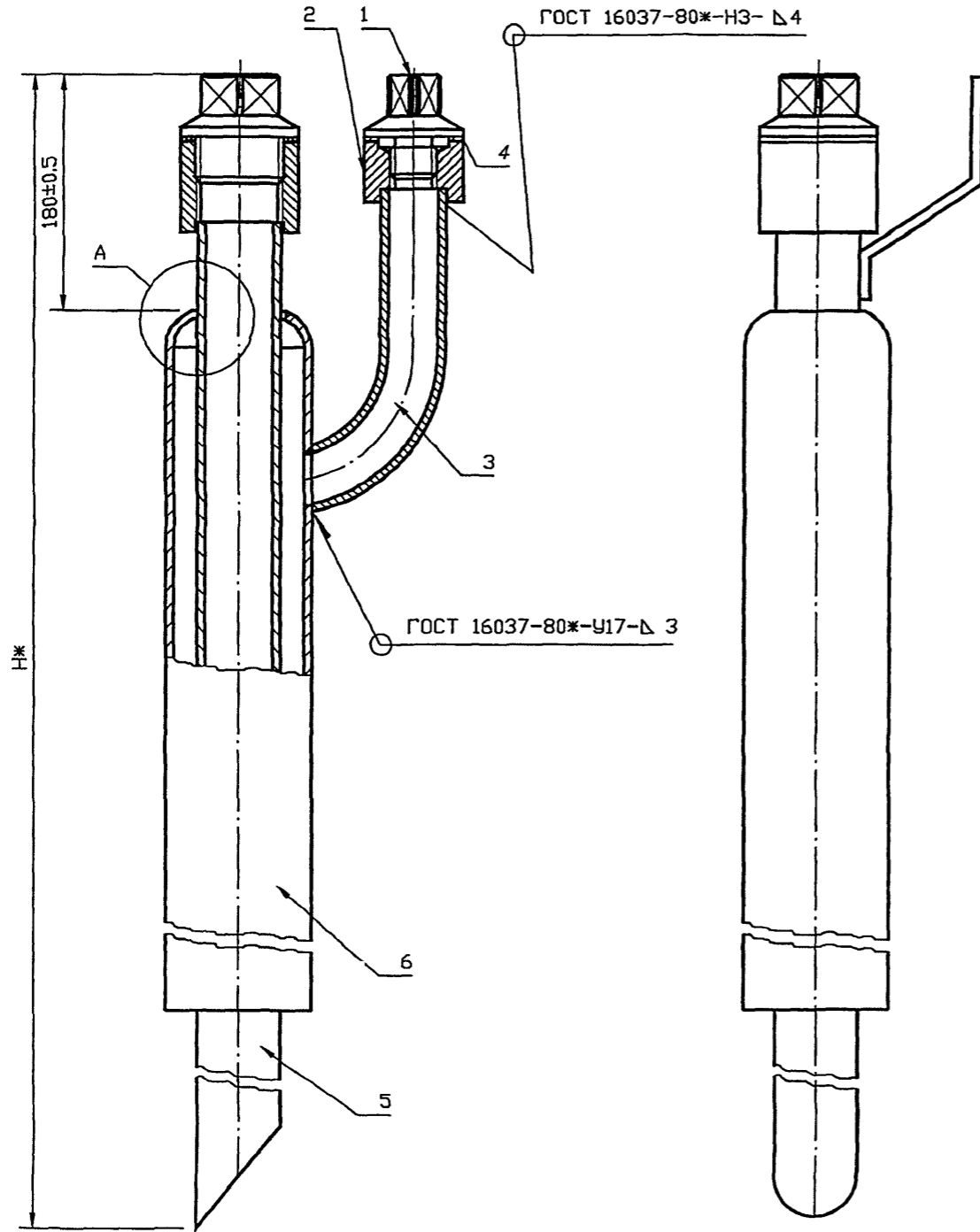


Обозначение	L, мм	DxS, мм	Масса, кг
УГ 6.01.02	128 -1.0	57x3	0.51
-01	507 -1.8		2.46
-02	131 -1.0	76x3	0.71
-03	576 -1.8		3.11
-04	135 -1.0	89x3	0.86
-05	550 -1.8		3.50
-06	138 -1.0	108x4	1.42
-07	508 -1.5		5.21
-08	148 -1.0	127x3	1.36
-09	454 -1.6		4.17
-10	160 -1.0	159x3.5	2.15
-11	410 -1.6		5.50

Инв. N подл. Подпись и дата
Инв. N инв. N дубл. Подпись и дата

Изм.	Лист	N докум.	Подпись	Дата
Разраб.	Василенко	07.05	<i>Василенко</i>	07.05
Разраб.	Тарасенко	07.05	<i>Тарасенко</i>	07.05
Пров.	Крючков	07.05	<i>Крючков</i>	07.05
Н. контр.	Панасенко	07.05	<i>Панасенко</i>	07.05
Утв.	Корж	07.05	<i>Корж</i>	07.05

УГ 6.01.02			
ТРУБА		Лит.	Масса
		См. табл.	—
		Лист	Листов 1
ТРУБА DxS ГОСТ 10704-91 B-20 ГОСТ 10705-80ж		СПКБ "Газпроект"	



Обозначение	Нж, мм	Масса, кг
УГ 6.02.00	1880	10,95
-01	1910	11,00
-02	1940	11,15
-03	1980	11,40
-04	2030	11,60
-05	2080	11,83

1. Сварка шва NI ручная электродугловая.
 2. * Размеры для справок

				УГ 6.02.00 СБ				
Изм.	Лист	№ докум.	Подпись	Дата	Стояк. Сборочный чертёж	Лит.	Масса	Масштаб
Разраб.	Василенко		<i>Василенко</i>	07.05		См. табл.	—	
Разраб.	Тарасенко		<i>Тарасенко</i>	07.05		Лист	Листов 1	
Пров.	Крючков		<i>Крючков</i>	07.05		СПКБ "Газпроект"		
Н. контр.	Панасенко		<i>Панасенко</i>	07.05				
Утв.	КОРЖ		<i>КОРЖ</i>	07.05				

Копировал

Формат А3

Формат	Зона	Поз.	Обозначение	Наименование	Количество на исполнение УГ 6.02.00 -										Примечание		
					-	01	02	03	04	05							
				<u>Сборочные единицы</u>													
A4		6	УГ 1.05.00 -10	Трубка водоотводящая	1												
			-11	Трубка водоотводящая		1	1										
			-12	Трубка водоотводящая				1									
			-13	Трубка водоотводящая					1								
			-14	Трубка водоотводящая							1						
				<u>Детали</u>													
A4		7	УГ 6.02.04	Труба	1												
			-01	Труба		1											
			-02	Труба			1										
			-03	Труба				1									
			-04	Труба					1								
			-05	Труба							1						

Изм.	Лист	N докум.	Подпись	Дата

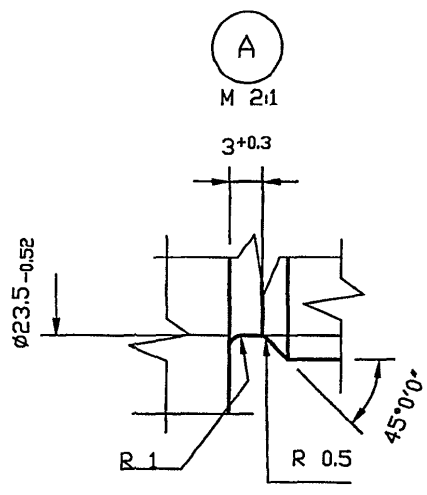
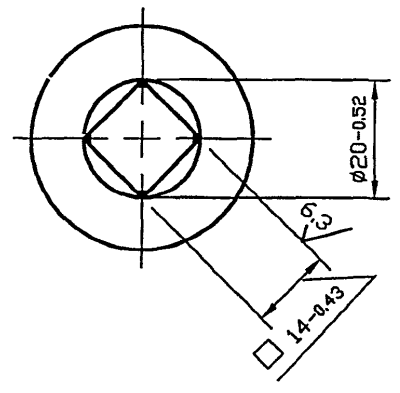
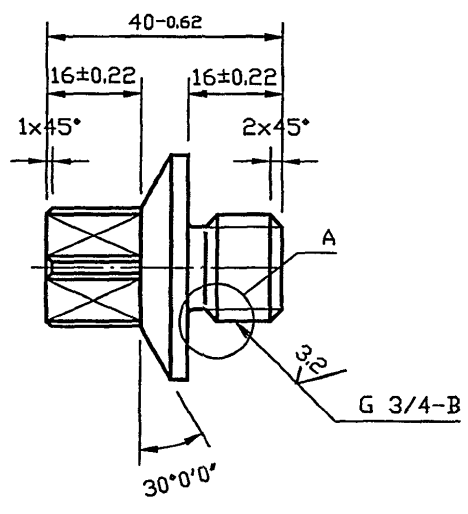
УГ 6.02.00

Лист
2

Копировал

Формат А4

12.5 ✓ (✓)



УГ 6.02.01

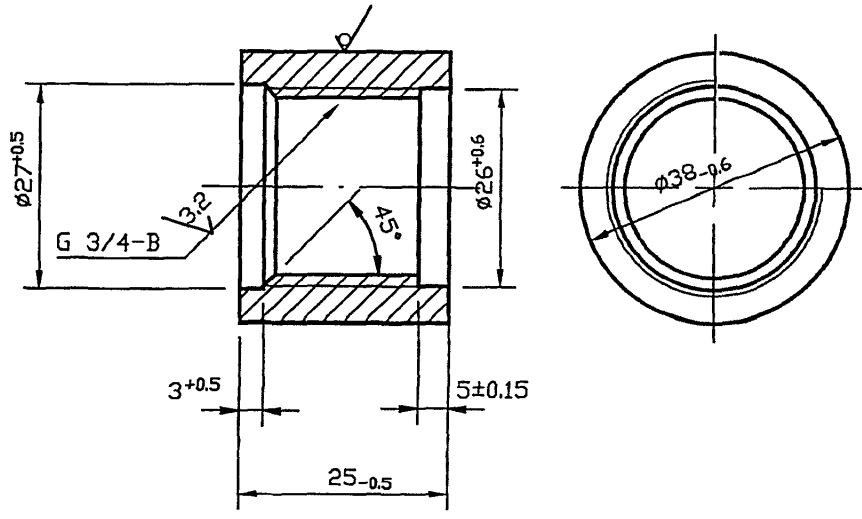
ПРОБКА

Изм. Лист	N докум.	Подпись	Дата			Лит.	Масса	Масштаб	
Разраб.	Василенко	<i>Вас</i>	07.05				См. табл.	—	
Разраб.	Тарасенко	<i>Тар</i>	07.05						
Пров.	Крючков	<i>Кр</i>	07.05			Лист	Листов	1	
Н. контр.	Панасенко	<i>Пан</i>	07.05	Круг	В-II-НД-38 ГОСТ 2590-88	СПКБ "Газпроект"			
Чтв.	Корж	<i>Кор</i>	07.05		45-ЗГП-МІ-ТВІ-КУВ ГОСТ 1050-88*				

Копировал

Формат А3

12.5 ✓ (✓)



Инв. и подл. Подпись и дата
 Изм. Лист N докум. Подпись Дата
 Разроб. Василенко 07.05
 Разроб. Тарасенко 07.05
 Пров. Крючков 07.05
 Н. контр. Панасенко 07.05
 Утв. Корж 07.05

УГ 6.02.02

МУФТА

Лит.	Масса	Масштаб
	См. табл.	—
Лист		Листов 1

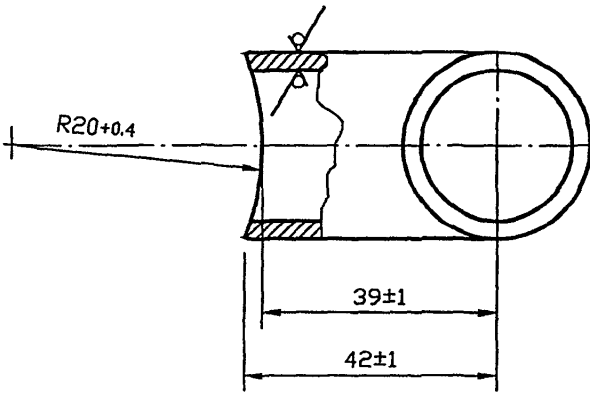
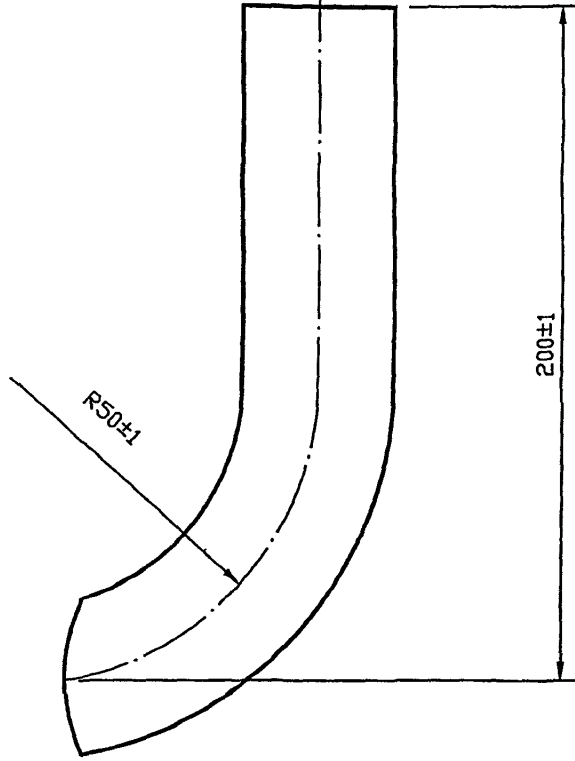
Круг В-II-НД-38 ГОСТ 2590-88
 45-ЗГП-М1-ТВ1-КУВ ГОСТ 1050-88*

СПКВ
 "Газпроект"

Копировал

Формат А3

12.5

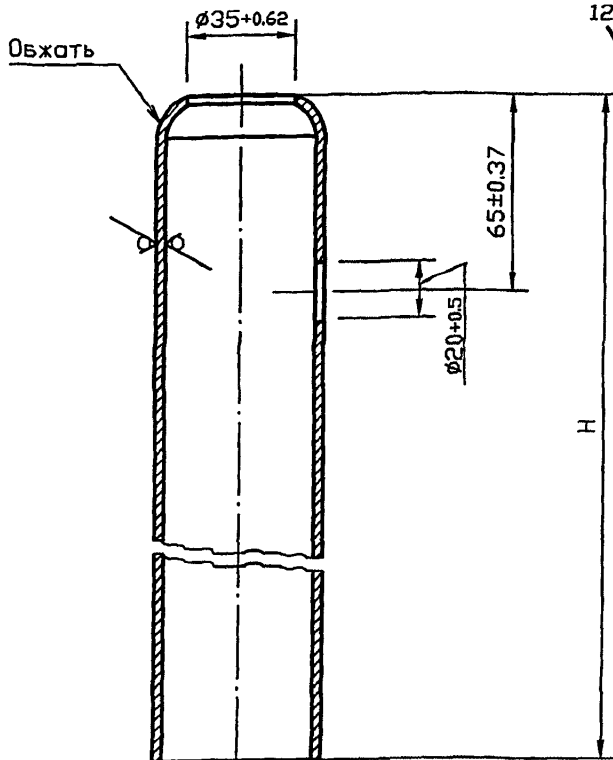


УГ 6.02.03

Изм.	Лист	N докум.	Подпись	Дата																		
Разраб.	Василенко		<i>Василенко</i>	07.05																		
Разраб.	Тарасенко		<i>Тарасенко</i>	07.05																		
Пров.	Крючков		<i>Крючков</i>	07.05																		
Н. контр.	Панасенко		<i>Панасенко</i>	07.05																		
Утв.	Корж		<i>Корж</i>	07.05																		
					ТРУБА																	
					ТРУБА 25x3.0 ГОСТ 10704-91 В-20 ГОСТ 10705-80*																	
								Лит.				Масса		Масштаб								
												0.33		1:1								
								Лист				Листов		1								

Копировал

Формат А3



Обозначение	H, мм	Масса, кг
УГ 6.02.04	1445-3	5.78
-01	1455-3	5.86
-02	1476-3	5.91
-03	1490-3	6.00
-04	1516-3	6.08
-05	1540-3	6.20

Инв. N подл. Подпись и дата
Инв. N инв. N дробл. Подпись и дата
Инв. N инв. N дробл. Подпись и дата

Изм.	Лист	N докум.	Подпись	Дата
Разраб.		Василенко	<i>ВВ</i>	07.05
Разраб.		Тарасенко	<i>ТТ</i>	07.05
Пров.		Крючков	<i>КК</i>	07.05
Н. контр.		Панасенко	<i>ПА</i>	07.05
Утв.		Корж	<i>КО</i>	07.05

УГ 6.02.04

ТРУБА

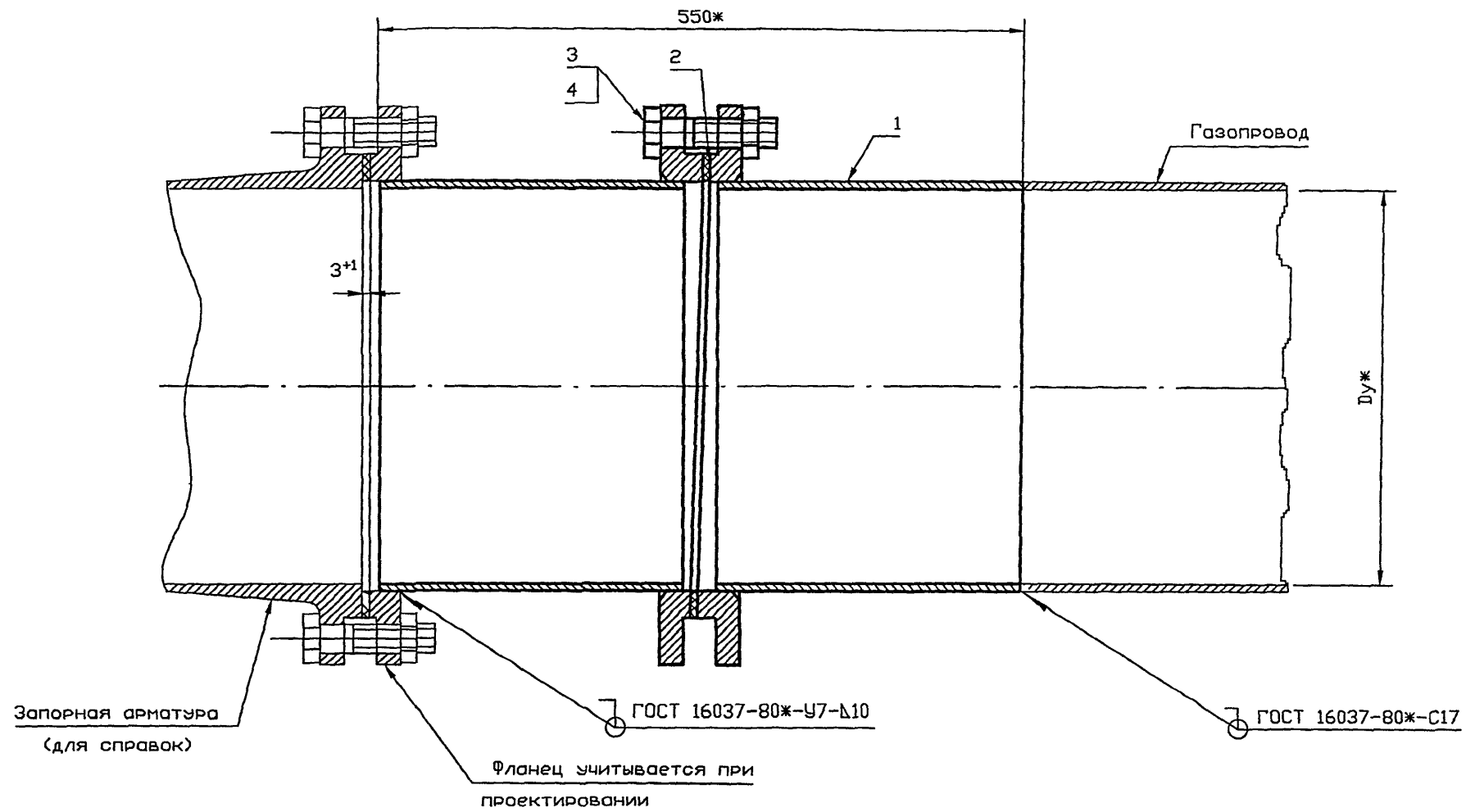
Труба 57x3.0 ГОСТ 10704-91
В-20 ГОСТ 10705-80*

Лит.	Масса	Масштаб
	см. табл.	1:2
Лист		Листов 1

СПКБ
"Газпроект"

Копировал

Формат А3



* Размеры для справок

Обозначение	Ду, мм	Масса, кг
УГ 7.00	400	111
-01	500	178
-02	600	260

					УГ 7.00 СБ			
Изм.	Лист	№ докум.	Подпись	Дата	Установка косои вставки. Сборочный чертеж	Лит.	Масса	Масштаб
Разр.	Василенко		<i>[Signature]</i>	07.05			См. табл.	—
Разр.	Тарасенко		<i>[Signature]</i>	07.05				
Пров.	Крючков		<i>[Signature]</i>	07.05		Лист	Листов	1
Н. контр.	Панасенко		<i>[Signature]</i>	07.05		СПКБ "Газпроект"		
Утв.	Корж		<i>[Signature]</i>	07.05				

Копировал

Формат А3

Серия 5.905-25.05 вып. 1, часть 1

Изм. N подл.		Подпись и дата		Взам инв. N		Инв. N дубл.		Подпись и дата								
Формат	Зона	Поз.	Обозначение	Наименование	Количество на исполнение УГ 7.00 -										Примечание	
					-	01	02									
					<u>Документация</u>											
A3			УГ 7.00 СВ	Сборочный чертеж	×	×	×									
A3				Общие указания	×	×	×									
				<u>Сборочные единицы</u>												
A4		1	УГ 7.01.00	Вставка косая	1											
			-01	Вставка косая		1										
			-02	Вставка косая			1									
				<u>Детали</u>												
B4		2		Прокладка $\phi 482 \times 426$	1											0.12 кг
				Паронит ПМБ2.0 ГОСТ 481-80ж												
				Прокладка $\phi 585 \times 530$		1										0.12 кг
				Паронит ПМБ2.0 ГОСТ 481-80ж												
				Прокладка $\phi 685 \times 630$			1									0.16 кг
				Паронит ПМБ2.0 ГОСТ 481-80ж												

Изм.	Лист	N докум.	Подпись	Дата
Разраб.	Василенко		<i>Вас</i>	07.05
Разраб.	Тарасенко		<i>Тар</i>	07.05
Пров.	Крючков		<i>Кр</i>	07.05
Н. контр.	Панасенко		<i>Пан</i>	07.05
Утв.	Корж		<i>Корж</i>	07.05

УГ 7.00

Установка косои
вставки

Лит.	Лист	Листов
	1	2
СПКБ "Газпроект"		

Копировал

Формат А4

Инв. N подл. | Подпись и дата | Взам инв. N | Инв. N дубл. | Подпись и дата

Формат	Зона	Поз.	Обозначение	Наименование	Количество на исполнение УГ 7.00 -										Примечание		
					-	01	02										
		3		<u>Стандартные изделия</u>													
				Болт М27х120.58.096	16												
				ГОСТ 7798-70ж													
				Болт М30х150.58.096		16											
				ГОСТ 7798-70ж													
				Болт М36х160.58.096			20										
				ГОСТ 7798-70ж													
		4		Гайка М27.5.096	16												
				ГОСТ 5915-70ж													
				Гайка М30.5.096		16											
				ГОСТ 5915-70ж													
				Гайка М36.5.096			20										
				ГОСТ 5915-70ж													

Изм.	Лист	N	докум.	Подпись	Дата

УГ 7.00

Лист
2

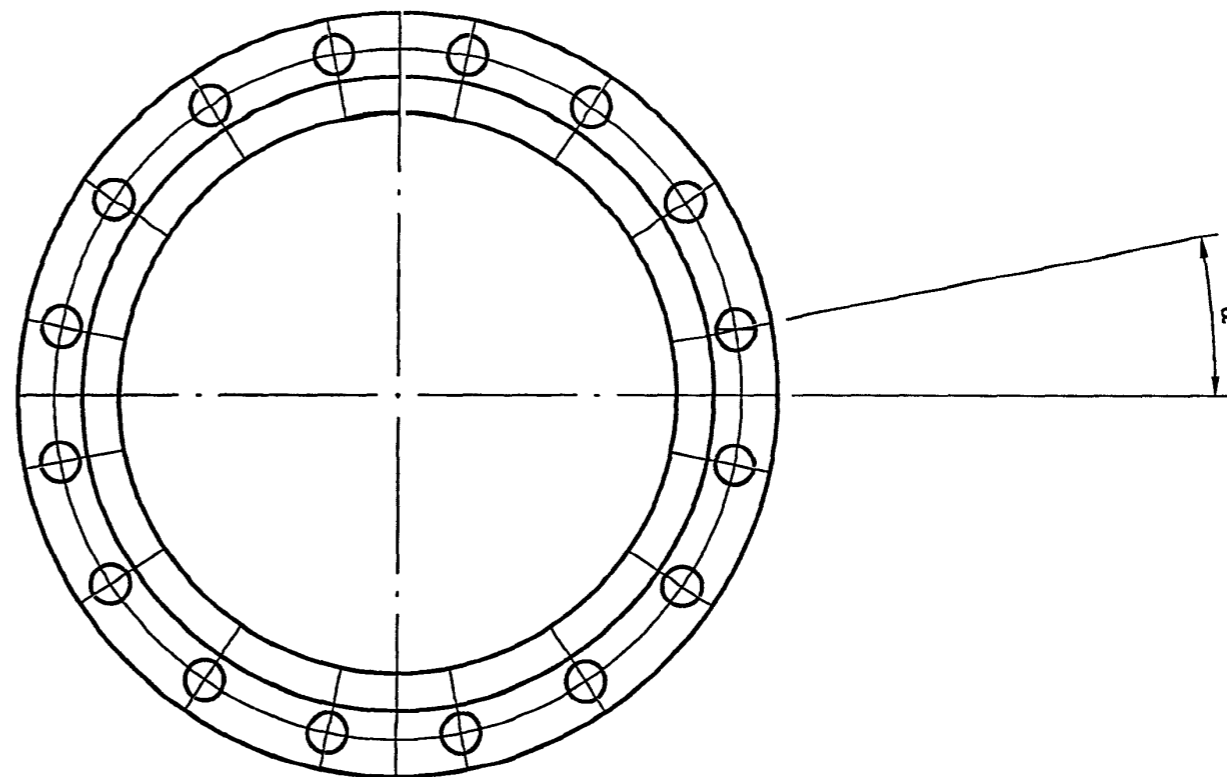
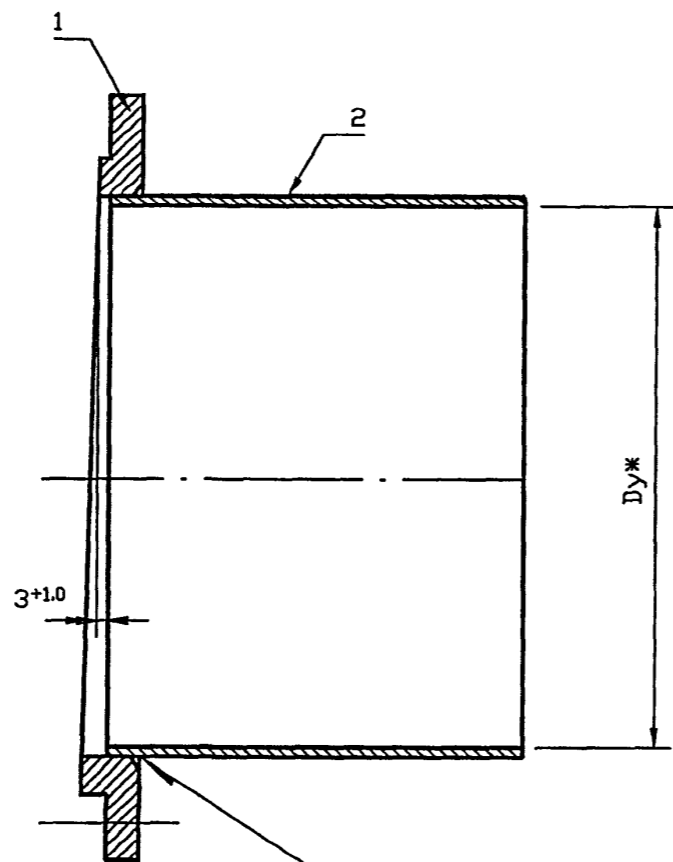
Копировал

Формат А4

60

Серия 5.905-25.05 вып. 1, часть 1

Имя, И. Подпись и дата / Имя, И. Подпись и дата / Имя, И. Подпись и дата / Имя, И. Подпись и дата



ГОСТ 16037-80ж-У7-Δ 10

1. Патрубок испытать на герметичность воздухом давлением 1.5 мПа (15 кг/см²).
2. Продолжительность испытания на герметичность определяется временем, необходимым для осмотра мест сварки, но не менее 1 минуты, при этом падение давления не допускается.
3. * Размеры для справок

Обозначение	Ду, мм	α, мм	Масса, кг
УГ 7.01.00	400	11*15	48.3
-01	500	9°	78.1
-02	600	9°	109.1

УГ 7.01.00 СБ					
Изм.	Лист	№ докум.	Подпись	Дата	
Разраб.	Василенко		<i>Василенко</i>	07.05	Вставка косая. Сборочный чертеж
Разраб.	Тарасенко		<i>Тарасенко</i>	07.05	
Пров.	Крючков		<i>Крючков</i>	07.05	
Н. контр.	Панасенко		<i>Панасенко</i>	07.05	Лит. Масса Масштаб См. табл. —
Утв.	Корж		<i>Корж</i>	07.05	
					Лист Листов 1
					СПКБ "Газпроект"

Копировал

Формат А3

Серия 5.905-25.05 вып. 1, часть 1

Формат	Зона	Пос.	Обозначение	Наименование	Количество на исполнение УГ 7.01.00 -										Примечание	
					-	01	02									
				<u>Документация</u>												
A3			УГ 7.01.00 СБ	Сборочный чертеж	X	X	X									
				<u>Детали</u>												
A3		1	УГ 7.01.01	Фланец	1											
			-01	Фланец		1										
			-02	Фланец			1									
A4		2	УГ 7.01.02	Труба	1											
			-01	Труба		1										
			-02	Труба			1									

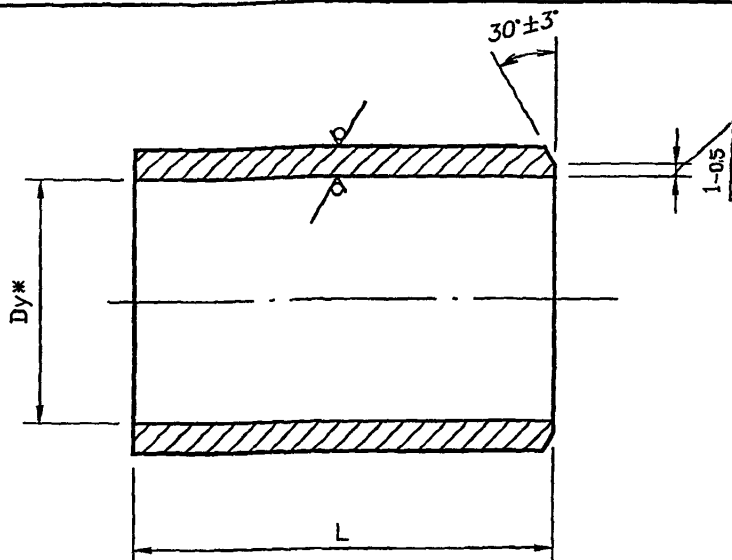
Изм.	Лист	N докум.	Подпись	Дата
Разраб.		Василенко	<i>ВВ</i>	07.05
Разраб.		Тарасенко	<i>ТТ</i>	07.05
Пров.		Крючков	<i>Кр</i>	07.05
Н. контр.		Панасенко	<i>ПА</i>	07.05
УТВ.		Корж	<i>Корж</i>	07.05

УГ 7.01.00

Вставка косая

Лит.	Лист	Листов
		1

СПКБ
"Газпроект"



Обозначение	Условный проход $D_{уж}$, мм	L, мм	Материал	Масса, кг
УГ 7.01.02	400	263-1.3	Труба 426x6 ГОСТ 10704-91 В-10 ГОСТ 10705-80*	16.30
-01	500	261-1.3	Труба 530x6 ГОСТ 10704-91 В-10 ГОСТ 10705-80*	20.02
-02	600	259-1.3	Труба 630x7 ГОСТ 10704-91 В-10 ГОСТ 10705-80*	27.90

* Размеры для справок

УГ 7.01.02

Труба

См. табл.

Лит.	Масса	Масштаб
	См. табл.	—
Лист	Листов 1	

СПКБ
"Газпроект"

Копировал

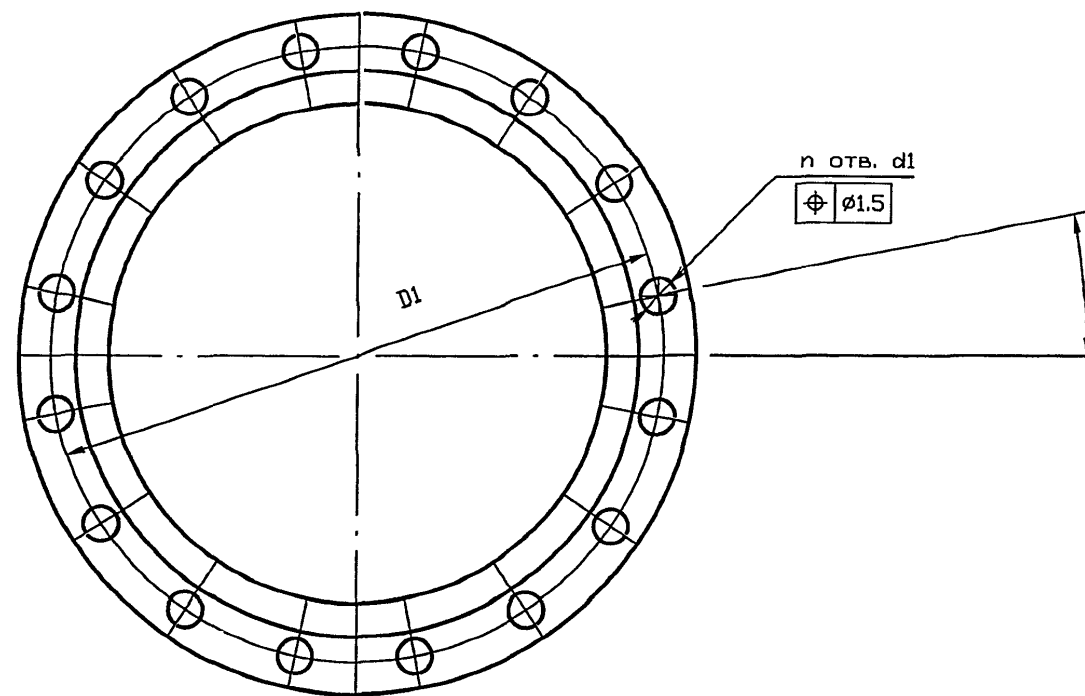
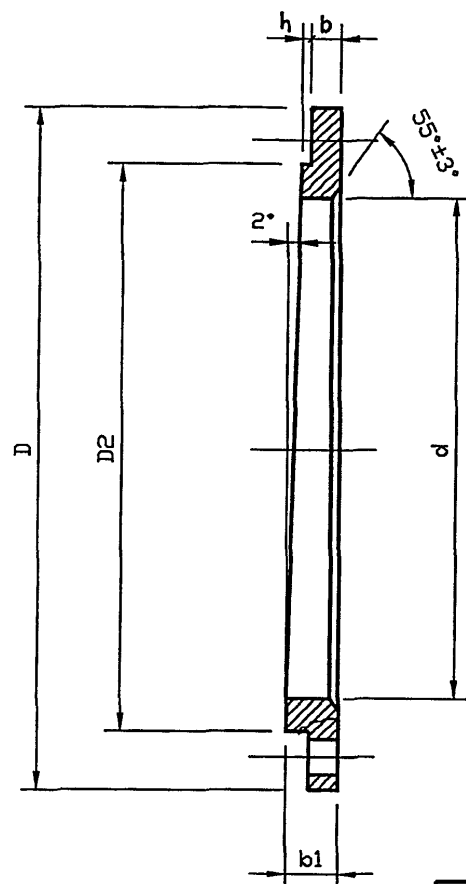
Формат А3

Изм. Лист N докум. Подпись Дата

Изм. N подл. Подпись и дата

Изм.	Лист	N докум.	Подпись	Дата
Разраб.	Василенко	07.05	<i>Василенко</i>	07.05
Разраб.	Тарасенко	07.05	<i>Тарасенко</i>	07.05
Пров.	Крючков	07.05	<i>Крючков</i>	07.05
Н. контр.	Панасенко	07.05	<i>Панасенко</i>	07.05
Утв.	Корж	07.05	<i>Корж</i>	07.05

12,5 (✓)



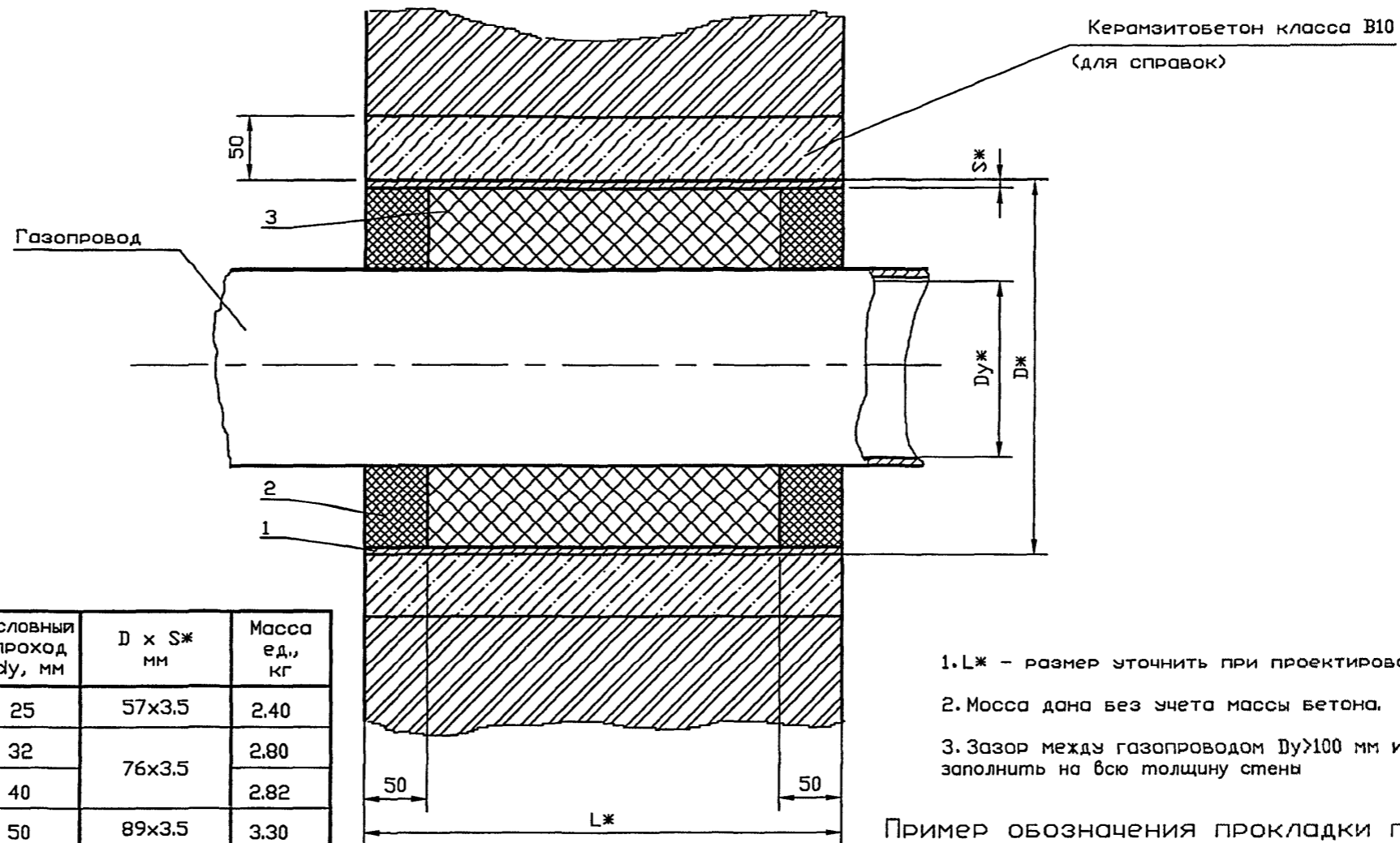
Обозначение	d*, мм	d1, мм	D, мм	D1, мм	D2, мм	b*, мм	b1, мм	h, мм	α, мм	n, шт	Масса, кг
УГ 7.01.01	426 ^{+1.6}	30 ^{+0.5}	580 ^{-1.8}	525	482 ^{-1.6}	34	44.80 ^{-0.6}	4±1	11°15'	16	32.0
-01	530 ^{+1.6}	33 ^{+0.6}	710 ^{-2.0}	650	585 ^{-1.8}	44	68.04 ^{-0.7}	4±1	9°	20	58.0
-02	630 ^{+1.6}	39 ^{+0.6}	840 ^{-2.3}	770	685 ^{-2.0}	45	73.90 ^{-0.7}	5±1	9°	20	81.0

* Размеры для справок

					УГ 7.01.01			
Изм.	Лист	N докум.	Подпись	Дата	Фланец	Лит.	Масса	Масштаб
Разраб.	Василенко	<i>Ва</i>	07.05			См. табл.	—	
Разраб.	Тарасенко	<i>Тар</i>	07.05					
Пров.	Крючков	<i>Кр</i>	07.05			Лист	Листов 1	
Н. контр.	Панасенко	<i>Па</i>	07.05		СтЗсп ГОСТ 380-94	СПКБ "Газпроект"		
Утв.	Корж	<i>Кор</i>	07.05					

Копировал

Формат А3



1. L* - размер уточнить при проектировании.
2. Масса дана без учета массы бетона.
3. Зазор между газопроводом Ду>100 мм и футляром заполнить на всю толщину стены

Пример обозначения прокладки газопровода ду 100 в футляре через стену толщиной 510 мм:

Обозначение	Условный проход ду, мм	D x S* мм	Масса ед., кг
УГ 8.00	25	57x3.5	2.40
-01	32	76x3.5	2.80
-02	40		2.82
-03	50	89x3.5	3.30
-04	65	114x4	5.60
-05	80	159x5	10.00
-06	100	219x6	20.50
-07	150	273x6	26.30
-08	200	325x6	32.20
-09	250	377x6	32.80
-10	300	426x5	38.80
-11	400	530x6	50.54
-12	500	630x6	59.90
-13	600	720x10	104.80
-14	800	1020x8	152.40
-15	1000	1220x11	237.00

Поз.	Обозначение	Наименование	Кол.	Масса ед., кг	Примечание
	5.905-25.05 в.1 УГ 8.00-06	Футляр - 200 L=510	1	20.5	

УГ 8.00 СБ				Лит.	Масса	Масштаб
Изм.	Лист	№ докум.	Подпись	Дата	См. табл.	—
Разраб.	Василенко	07.05				
Разраб.	Тарасенко	07.05			Лист	Листов 1
Пров.	Крючков	07.05				
Н. контр.	Панасенко	07.05			СПКБ "Газпроект"	
Утв.	Корж	07.05				

Серия 5.905-25.05 вып. 1, часть 1

Формат	Зона	Поз.	Обозначение	Наименование	Количество на исполнение УГ 8.00 -							Примечание	
					-	01	02	03	04	05	06		
				<u>Документация</u>									
A3			УГ 8.00 СБ	Сборочный чертёж	×	×	×	×	×	×	×		
A3				Общие указания	×	×	×	×	×	×	×		
				<u>Детали</u>									
A4		1	УГ 8.01	Труба	1								
			-01	Труба		1							
			-02	Труба			1						
			-03	Труба				1					
			-04	Труба					1				
			-05	Труба						1			
			-06	Труба							1		
				<u>Материалы</u>									
		2		Битум нефтяной изоляционный									
				БНИ-IV ГОСТ 9812-74ж	0.02	0.04	0.03	0.04	0.06	0.16	0.35		дм³
		3		Просмоленная пеньковая									
				прядь ГОСТ 9993-74жж	0.04	0.08	0.09	0.12	0.16	0.4	4.4		дм³

Изм.	Лист	N докум.	Подпись	Дата
Разраб.	Василенко	ДВР	<i>Василенко</i>	07.05
Разраб.	Тарасенко	ТТ	<i>Тарасенко</i>	07.05
Пров.	Крючков	Кр	<i>Крючков</i>	07.05
Н. контр.	Панасенко	Пан	<i>Панасенко</i>	07.05
Утв.	Корж	Кор	<i>Корж</i>	07.05

УГ 8.00

Прокладка
газопровода
в футляре через
стену

Лит.	Лист	Листов
	1	2
СПКБ "Газпроект"		

Инв. N подл.	Подпись и дата	Взам инв. N	Инв. N дубл.	Подпись и дата
--------------	----------------	-------------	--------------	----------------

Формат	Зона	Поз.	Обозначение	Наименование	Количество на исполнение УГ 8.00 -										Примечание	
					07	08	09	10	11	12	13	14	15			
				<u>Документация</u>												
A3			УГ 8.00 СБ	Сборочный чертеж	×	×	×	×	×	×	×	×	×	×		
A3				Общие указания	×	×	×	×	×	×	×	×	×	×		
				<u>Детали</u>												
A4		1	УГ 8.01 -07	Труба	1											
			-08	Труба		1										
			-09	Труба			1									
			-10	Труба				1								
			-11	Труба					1							
			-12	Труба						1						
			-13	Труба							1					
			-14	Труба								1				
			-15	Труба									1			
				<u>Материалы</u>												
		2		Битум нефтяной изоляционный												
				БНИ-IV ГОСТ 9812-74ж	0.54	0.6	0.7	0.8	0.97	1.1	1.3	3.6	5.4			дм ³
		3		Просмоленная пеньковая												
				прядь ГОСТ 9993-74жж	6.0	8.0	9.2	12.0	10.8	12.0	16.0	49.0	67.6			дм ³

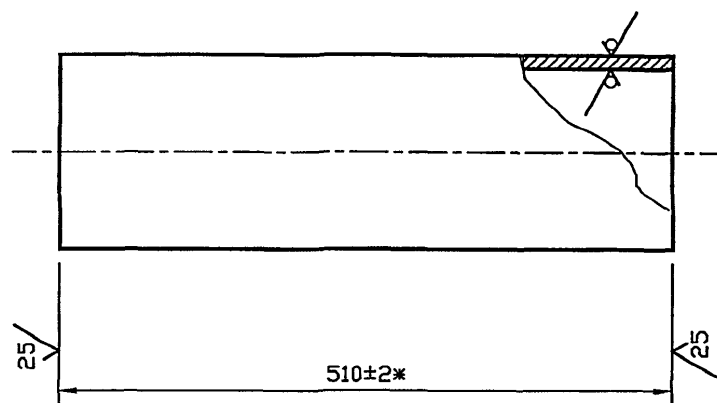
Изм.	Лист	N докум.	Подпись	Дата
------	------	----------	---------	------

УГ 8.00

Лист
2

Копировал

Формат А4



25 (✓)

Обозначение	Сортамент	Масса, кг
УГ 8.01	Труба 57×3.5 ГОСТ 10704-91 В-10 ГОСТ 10705-80*	2.31
-01	Труба 76×3.5 ГОСТ 10704-91 В-10 ГОСТ 10705-80*	2.70
-02	Труба 76×3.5 ГОСТ 10704-91 В-10 ГОСТ 10705-80*	2.70
-03	Труба 89×3.5 ГОСТ 10704-91 В-10 ГОСТ 10705-80*	3.18
-04	Труба 114×4 ГОСТ 10704-91 В-10 ГОСТ 10705-80*	5.42
-05	Труба 159×5 ГОСТ 10704-91 В-10 ГОСТ 10705-80*	9.49
-06	Труба 219×6 ГОСТ 10704-91 В-10 ГОСТ 10705-80*	15.76
-07	Труба 273×6 ГОСТ 10704-91 В-10 ГОСТ 10705-80*	19.76
-08	Труба 325×6 ГОСТ 10704-91 В-10 ГОСТ 10705-80*	23.60
-09	Труба 377×5 ГОСТ 10704-91 В-10 ГОСТ 10705-80*	22.93
-10	Труба 426×5 ГОСТ 10704-91 В-10 ГОСТ 10705-80*	25.98
-11	Труба 530×6 ГОСТ 10704-91 В-10 ГОСТ 10705-80*	38.77
-12	Труба 630×6 ГОСТ 10704-91 В-10 ГОСТ 10705-80*	46.17
-13	Труба 720×10 ГОСТ 10704-91 В-10 ГОСТ 10705-80*	87.55
-14	Труба 1020×8 ГОСТ 10704-91 В-10 ГОСТ 10705-80*	99.85
-15	Труба 1220×11 ГОСТ 10704-91 В-10 ГОСТ 10705-80*	164.00

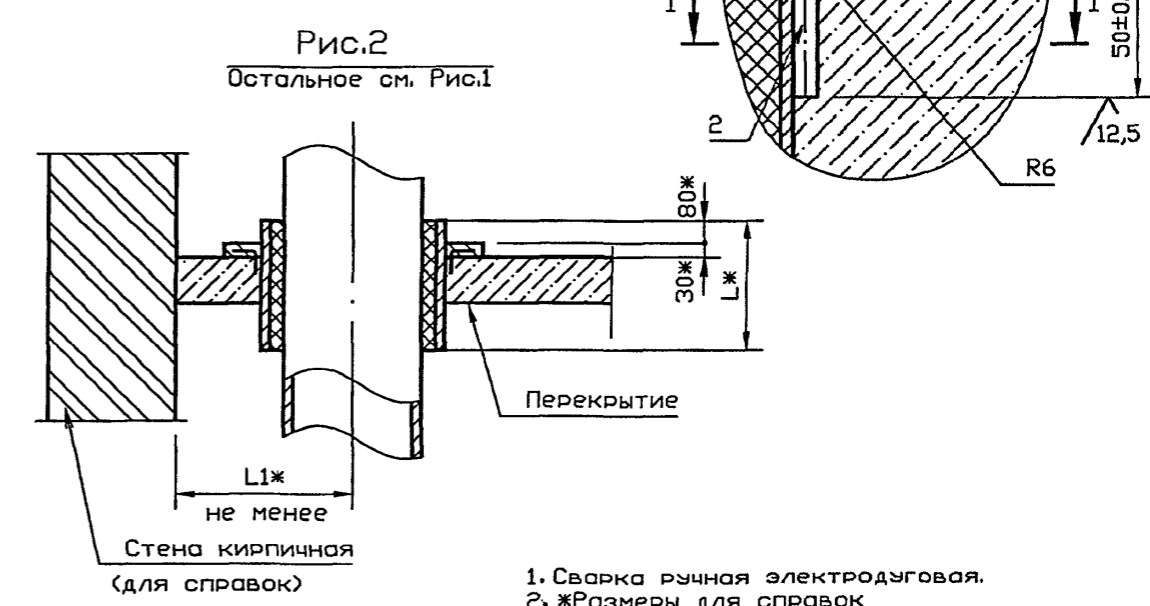
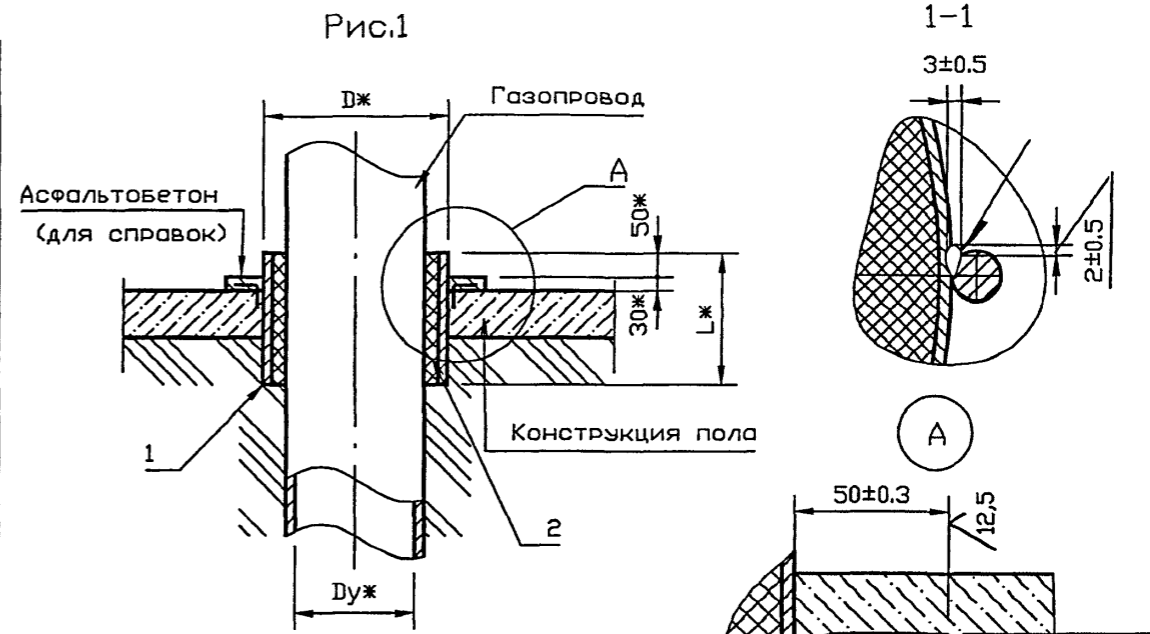
УГ 8.01					Лит.	Масса	Масштаб
Изм.	Лист	N докум.	Подпись	Дата	Труба	См. табл.	—
Разраб.	Василенко		<i>ВВ</i>	07.05			
Разраб.	Тарасенко		<i>ТТ</i>	07.05			
Пров.	Крючков		<i>КК</i>	07.05			
Н. контр.	Панасенко		<i>ПП</i>	07.05	См. таблицу	СПКБ "Газпроект"	
Утв.	Корж		<i>КК</i>	07.05		Лист	Листов 1

Копировал

Формат А3

Серия 5.905-25.05 вып. 1, часть 1

Обозначение	Рис.	Условный проход Ду*, мм	D x S*	L*, мм	L1*, мм	Масса, кг
УГ 9.00	1	20	45x2.0	500	-	2.0
-01	2			340	35±2	1.3
-02	1	25	57x2.0	500	-	2.7
-03	2			340	40±2	1.5
-04	1	32	76x2.5	500	-	4.2
-05	2			340	45±2	2.9
-06	1	40	76x2.5	500	-	3.8
-07	2			340	60±2	2.8
-08	1	50	89x2.5	500	-	5.1
-09	2			340	80±2	3.6
-10	1	65	108x3.0	500	-	7.0
-11	2			340	90±2	4.8
-12	1	80	127x3.0	500	-	8.9
-13	2			340	110±2	6.2
-14	1	100	159x3.5	500	-	13.9
-15	2			340	160±2	9.35
-16	1	125	159x3.5	500	-	11.2
-17	2			340	160±2	11.7
-18	1	150	219x4.0	500	-	24.0
-19	2			340	220±2	16.0
-20	1	200	273x6.0	500	-	32.5
-21	2			340	275±2	22.0
-22	1	250	325x4.5	500	-	35.2
-23	2			340	325±2	24.0
-24	1	300	377x4.0	500	-	37.7
-25	2			340	380±2	25.1
-26	1	400	530x5.0	500	-	87.4
-27	2			340	530±2	59.8
-28	1	500	630x7.0	500	-	134.0
-29	2			340	630±2	91.6



				УГ 9.00 СБ				
Изм.	Лист	№ докум.	Подпись	Дата	Прокладка газопровода в футляре через пол или через перекрытие. Сборочный чертеж	Лит.	Масса	Масштаб
Разраб.	Василенко		<i>Василенко</i>	07.05			См. табл.	—
Разраб.	Тарасенко		<i>Тарасенко</i>	07.05				
Пров.	Крючков		<i>Крючков</i>	07.05			Лист	Листов 1
Н. контр.	Панасенко		<i>Панасенко</i>	07.05			СПКБ "Газпроект"	
Утв.	Корж		<i>Корж</i>	07.05				

Копировал

Формат А3

Лич. и подл. Подпись и дата. Взам инв. № инв. № дубл. Подпись и дата

Серия 5.905-25.05 вып. 1, часть 1

Инв. N подл.		Подпись и дата		Взам инв. N		Инв. N дубл.		Подпись и дата							
Формат	Зона	Поз.	Обозначение	Наименование	Количество на исполнение УГ 9.00 -									Примечание	
					-	01	02	03	04	05	06	07	08		09
					<u>Документация</u>										
A3			УГ 9.00 СБ	Сборочный чертёж	×	×	×	×	×	×	×	×	×	×	
A3				Общие указания											
				<u>Детали</u>											
A4		1	УГ 9.01	Труба	1										
			-01	Труба		1									
			-02	Труба			1								
			-03	Труба				1							
			-04	Труба					1		1				
			-05	Труба						1		1			
			-06	Труба									1		
			-07	Труба										1	

Исполнения 10...19-см. лист 3,
20...29-см. лист 4

Изм.	Лист	N докум.	Подпись	Дата
Разраб.		Василенко	<i>Василенко</i>	07.05
Разраб.		Тарасенко	<i>Тарасенко</i>	07.05
Пров.		Крючков	<i>Крючков</i>	07.05
Н. контр.		Панасенко	<i>Панасенко</i>	07.05
УТВ.		Корж	<i>Корж</i>	07.05

УГ 9.00

Прокладка
газопровода в
футляре через пол
или через перекрытие

Лит.	Лист	Листов
	1	4

СПКВ
"Газпроект"

Копировал

Формат А4

Инв. N подл.	Подпись и дата	Взам инв. N	Инв. N дубл.	Подпись и дата
--------------	----------------	-------------	--------------	----------------

Формат	Зона	Поз.	Обозначение	Наименование	Количество на исполнение УГ 9.00 -										Примечание		
					-	01	02	03	04	05	06	07	08	09			
Б4		2		Фиксатор L=90-0.9													
				Круг 6-8 ГОСТ 2590-88 Ст3кп-I-II ГОСТ 535-88ж	4	4	4	4	4	4	4	4	4	4	4		0.02кг
				Материалы													
		3		Просмоленная пеньковая													
				прядь ГОСТ 9993-74жж	0.5	0.3	0.8	0.5	1.5	1.0	1.2	0.9	1.5	1.1		дм ³	

Изм.	Лист	N докум.	Подпись	Дата

УГ 9.00

Лист	2
------	---

Изм. N подл. Подпись и дата / Взам инв. N / Инв. N дубл. / Подпись и дата

Серия 5.905-25.05 вып. 1, часть 1

Формат	Зона	Поз	Обозначение	Наименование	Количество на исполнение УГ 9.00 -									Примечание		
					10	11	12	13	14	15	16	17	18		19	
				<u>Документация</u>												
A3			УГ 9.00 СБ	Сборочный чертеж	X	X	X	X	X	X	X	X	X	X		
A3				Общие указания												
				<u>Детали</u>												
A4		1	УГ 9.01	-08	Труба	1										
				-09	Труба		1									
				-10	Труба			1								
				-11	Труба				1							
				-12	Труба					1		1				
				-13	Труба						1		1			
				-14	Труба									1		
				-15	Труба										1	
B4		2			Фиксатор L=90-0.9											
					Круг 6-8 ГОСТ 2590-88											
					Ст3кп-I-II ГОСТ 535-88*	4	4	4	4	4	4	4	4	4	4	0.02кг
					<u>Материалы</u>											
		3			Просмоленная пеньковая											
					прядь ГОСТ 9993-74жж	1.9	1.3	2.7	1.9	4.5	3.0	2.8	1.9	6.0	5.5	дм ³

Изм. Лист N докум. Подпись Дата

УГ 9.00

Лист 3

Инв. N подл. Подпись и дата Взам инв. N Инв. N дубл. Подпись и дата

Формат	Зона	Поз.	Обозначение	Наименование	Количество на исполнение УГ 9.00 -										Примечание	
					20	21	22	23	24	25	26	27	28	29		
				<u>Документация</u>												
A3			УГ 9.00 СБ	Сборочный чертёж	X	X	X	X	X	X	X	X	X	X	X	
A3				Общие указания												
				<u>Детали</u>												
A4		1	УГ 9.01 -16	Труба	1											
			-17	Труба		1										
			-18	Труба			1									
			-19	Труба				1								
			-20	Труба					1							
			-21	Труба						1						
			-22	Труба							1					
			-23	Труба								1				
			-24	Труба									1			
			-25	Труба										1		
B4		2		Фиксатор L=90-0.9												
				Круг 6-8 ГОСТ 2590-88 Ст3кп-1-II ГОСТ 535-88ж	4	4	4	4	4	4	4	4	4	4	4	0.02кг
				<u>Материалы</u>												
		3		Просмоленная пеньковая												
				прядь ГОСТ 9993-74жж	8.0	5.4	11.0	7.5	12.2	8.3	35.0	24.0	51.0	35.0	дм ³	
				Изм.	Лист	N докум.	Подпись	Дата	УГ 9.00							Лист
																4

Копировал

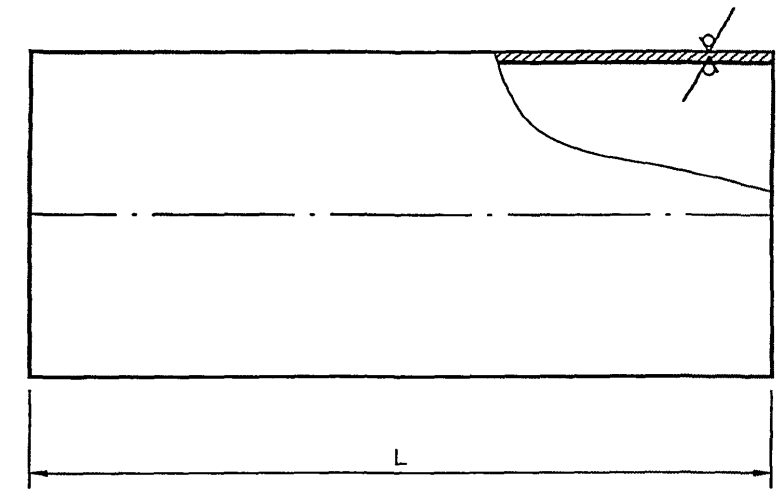
Формат А4

12,5 ✓ (✓)

Серия 5.905-25.05 вып. 1, части 1

Имя, Фамилия, Подпись и дата. Имя, Фамилия, Подпись и дата. Имя, Фамилия, Подпись и дата.

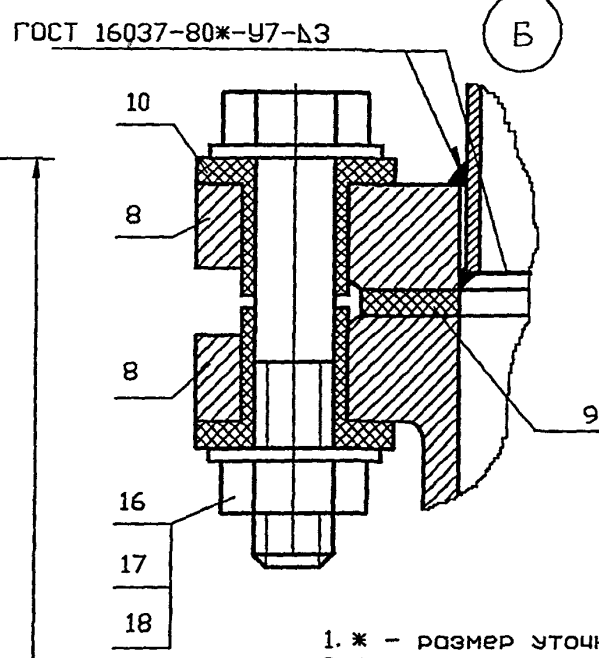
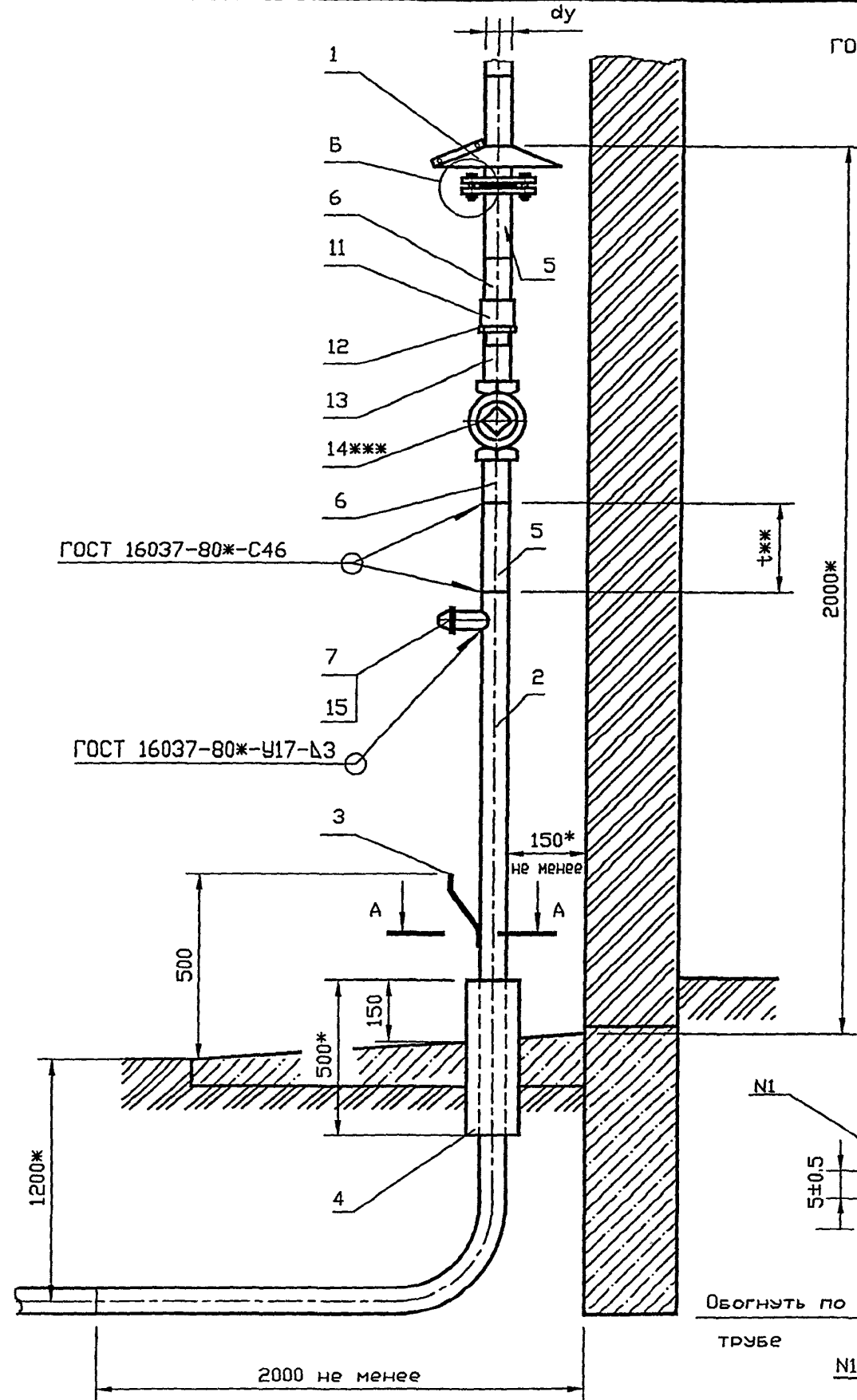
Обозначение	L, мм	Сортамент	Масса, кг
УГ 9.01	500±2	Труба 45x2.0 ГОСТ 10704-91 Д ГОСТ 10705-80ж	1.06
-01	340±2		0.72
-02	500±2	Труба 57x2.0 ГОСТ 10704-91 Д ГОСТ 10705-80ж	1.36
-03	340±2		0.92
-04	500±2	Труба 76x2.0 ГОСТ 10704-91 Д ГОСТ 10705-80ж	1.83
-05	340±2		1.24
-06	500±2	Труба 89x2.5 ГОСТ 10704-91 Д ГОСТ 10705-80ж	2.66
-07	340±2		1.81
-08	500±2	Труба 108x3.0 ГОСТ 10704-91 Д ГОСТ 10705-80ж	3.88
-09	340±2		2.64
-10	500±2	Труба 127x3.0 ГОСТ 10704-91 Д ГОСТ 10705-80ж	4.58
-11	340±2		3.12
-12	500±2	Труба 159x3.5 ГОСТ 10704-91 Д ГОСТ 10705-80ж	6.71
-13	340±2		4.56
-14	500±2	Труба 219x4.0 ГОСТ 10704-91 Д ГОСТ 10705-80ж	10.6
-15	340±2		7.21
-16	500±2	Труба 273x6.0 ГОСТ 10704-91 Д ГОСТ 10705-80ж	19.75
-17	340±2		13.43
-18	500±2	Труба 325x4.5 ГОСТ 10704-91 Д ГОСТ 10705-80ж	17.78
-19	340±2		12.09
-20	500±2	Труба 377x4.0 ГОСТ 10704-91 Д ГОСТ 10705-80ж	18.40
-21	340±2		12.50
-22	500±2	Труба 530x6.0 ГОСТ 10704-91 Д ГОСТ 10705-80ж	32.36
-23	340±2		22.00
-24	500±2	Труба 630x7.0 ГОСТ 10704-91 Д ГОСТ 10705-80ж	53.77
-25	340±2		36.57



УГ 9.01					Лит.	Масса	Масштаб
Изм.	Лист	№ докум.	Подпись	Дата	Труба	См. табл.	—
Разраб.	Василенко	<i>Вас</i>	07.05				
Разраб.	Тарасенко	<i>Тарас</i>	07.05				
Пров.	Крючков	<i>Крюч</i>	07.05		Лист	Листов	1
И. контр.	Панасенко	<i>Панас</i>	07.05		СПКБ "Газпроект"		
Утв.	Корж	<i>Корж</i>	07.05				

Копировал

Формат А3

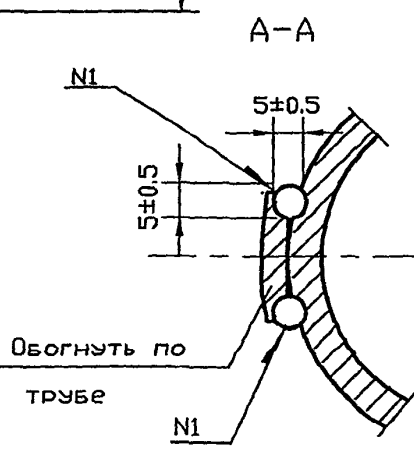


Обозначение	Условный проход dy, мм	Масса ед., кг
УГ 10.00	32	24.20
-01	40	32.50
-02	50	38.50

- * - размер уточнить при проектировании.
 - t** - размер уточнить при монтаже.
 - *** - марку задвижки уточнить при проектировании.
- Кран должен быть предназначен для газовой среды. Разрешается применение кранов, предназначенных для другой среды при условии герметичности их затворов не ниже кл. В ГОСТ 9544-93.
- Подземную часть газового стояка покрыть весьма усиленной изоляцией по ГОСТ 9.602-89*.
 - Футляр на выходе газопровода из земли залить битумом марки БНИ IV ГОСТ 9812-74*.
 - Сварка шва N1 ручная электродуговая.
 - Испытание стояка газопровода на герметичность выполнять после монтажа участка газопровода (газопровода-ввода), вводного газопровода

Пример обозначения газового стояка природного газа низкого давления с муфтовым краном условным проходом dy40:

Поз.	Обозначение	Наименование	Кол.	Масса ед., кг	Примечание
	5.905-25.051-УГ 10.00-01	Стояк dy40 с краном шаровым муфтовым КШМ "ГИРАС"	1		



УГ 10.00 СБ				Лит.	Масса	Масштаб
Изм. Лист	N докум.	Подпись	Дата	Стойк газопровода природного газа низкого давления с муфтовым краном. Сборочный чертеж	См. табл.	—
Разраб.	Василенко	<i>[Signature]</i>	07.05			
Разраб.	Тарасенко	<i>[Signature]</i>	07.05			
Пров.	Крючков	<i>[Signature]</i>	07.05	Лист	Листов 1	
Н. контр.	Панасенко	<i>[Signature]</i>	07.05	СПКБ "Газпроект"		
Утв.	Корж	<i>[Signature]</i>	07.05			

Копировал

Формат А3

Инв. N подл.	Подпись и дата	Взам инв. N	Инв. N дубл.	Подпись и дата

Серия 5.905-25.05 вып. 1, часть 1

Формат	Зона	Пое	Обозначение	Наименование	Количество на исполнение УГ 10.00 -										Примечание		
					-	01	02										
				<u>Документация</u>													
A3			УГ 10.00 СБ	Сборочный чертеж	×	×	×										
A3				Общие указания													
				<u>Сборочные единицы</u>													
A4		1	УГ 10.05	Зонт	1												
			-01	Зонт		1											
			-02	Зонт			1										
				<u>Детали</u>													
A4		2	УГ 10.01	Труба	1												
			-01	Труба		1											
			-02	Труба			1										
A4		3	УГ 10.02	Пластина	1	1	1										
Б4		4		Футляр из трубы dy 100	1	1	1										
Б4		5		Труба 32x3.2 ГОСТ 3262-75	2												
				Труба 40x3.5 ГОСТ 3262-75		2											
				Труба 50x3.5 ГОСТ 3262-75			2										

Изм.	Лист	N докум.	Подпись	Дата
Разраб.	Василенко		<i>Василенко</i>	07.05
Разраб.	Тарасенко		<i>Тарасенко</i>	07.05
Пров.	Крючков		<i>Крючков</i>	07.05
Н. контр.	Панасенко		<i>Панасенко</i>	07.05
Утв.	Корж		<i>Корж</i>	07.05

УГ 10.00

Стояк газопровода
природного газа
низкого давления с
муфтовым краном

Лит.	Лист	Листов
	1	3
СПКБ "Газпроект"		

Инв. N подл.	Подпись и дата	Взам инв. N	Инв. N дубл.	Подпись и дата

Формат	Зона	Поз.	Обозначение	Наименование	Количество на исполнение УГ 10.00 -										Примечание		
					-	01	02										
A4		6	УГ 10.03	Патрубок	2												
			-01	Патрубок		2											
			-02	Патрубок			2										
A4		7	УГ 10.04	Штуцер	1												
			-01	Штуцер		1											
			-02	Штуцер			1										
A4		8	УГ 10.06	Фланец	2												
			-01	Фланец		2											
			-02	Фланец			2										
A4		9	УГ 10.07	Прокладка	1												
			-01	Прокладка		1											
			-02	Прокладка			1										
A4		10	УГ 10.08	Втулка	8												
			-01	Втулка		8											
			-02	Втулка			8										

Изм.	Лист	N докум.	Подпись	Дата

УГ 10.00

Лист
2

Копировал

Формат А4

1/2

Инв. N подл.	Подпись и дата	Взам инв. N	Инв. N дубл.	Подпись и дата

Серия 5.905-25.05 вып. 1, часть 1

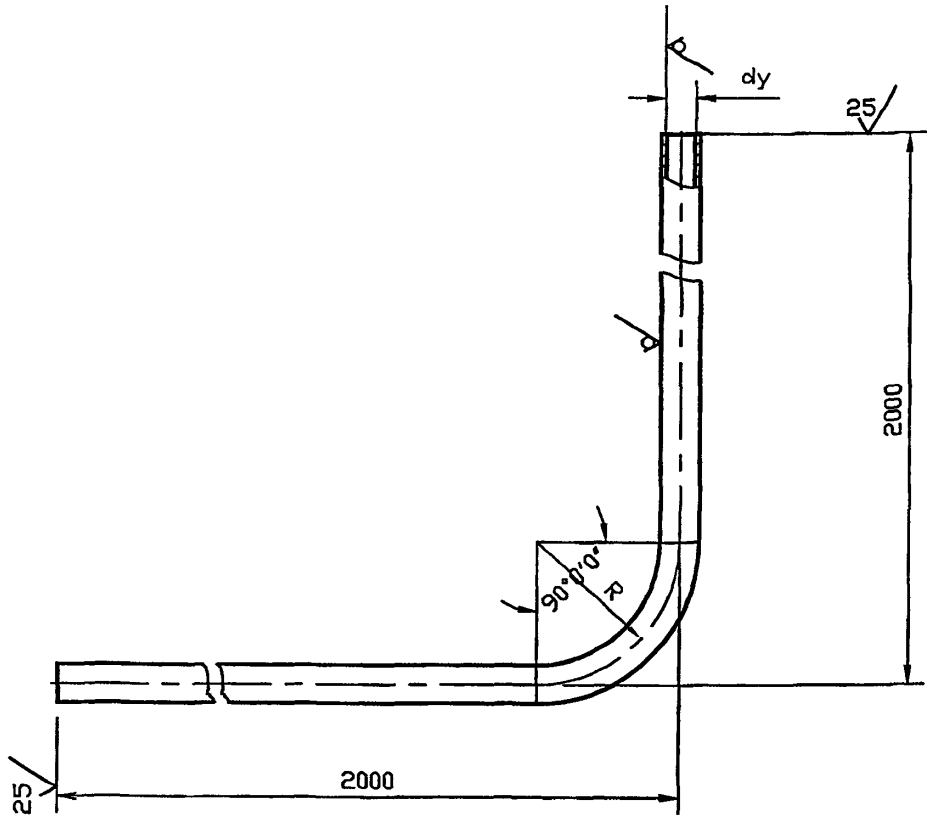
Формат	Зона	Поз.	Обозначение	Наименование	Количество на исполнение УГ 10.00 -										Примечание		
					-	01	02										
				Стандартные изделия													
Б4		11		Муфта 32 ГОСТ 8966-75	1												
				Муфта 40 ГОСТ 8966-75		1											
				Муфта 50 ГОСТ 8966-75			1										
Б4		12		Контргайка 32 ГОСТ 8968-75	1												
				Контргайка 40 ГОСТ 8968-75		1											
				Контргайка 50 ГОСТ 8968-75			1										
Б4		13		Сгон 32 ГОСТ 8969-75	1												
				Сгон 40 ГОСТ 8969-75		1											
				Сгон 50 ГОСТ 8969-75			1										
Б4		14		Кран 32	1												Каталог Москов- ского ЦКБА
				Кран 40		1											
				Кран 50			1										
Б4		15		Колпак 25 ГОСТ 8962-75	1	1	1										
Б4		16		Болт М12х80,36 ГОСТ 7798-70ж	4	4	4										
Б4		17		Гайка М12,4 ГОСТ 5915-70ж	4	4	4										
Б4		18		Шайба 12,02 ГОСТ 11371-70	8	8	8										

Изм.	Лист	N докум.	Подпись	Дата

УГ 10.00

Лист
3

Серия 5.905-25.05 вып. 1, часть 1



Обозначение	Условный проход d _у , мм	d _у x S, мм	d _н x S, мм	R, мм	Масса ед., кг
УГ 10.01	32	32x3.2		100	9.56
-01	40	40x3.5		125	15.28
-02	50		57x3.5	160	18.48
-03	80		89x3.5	250	25.60
-04	100		108x4	320	43.40
-05	150		159x5	500	75.96

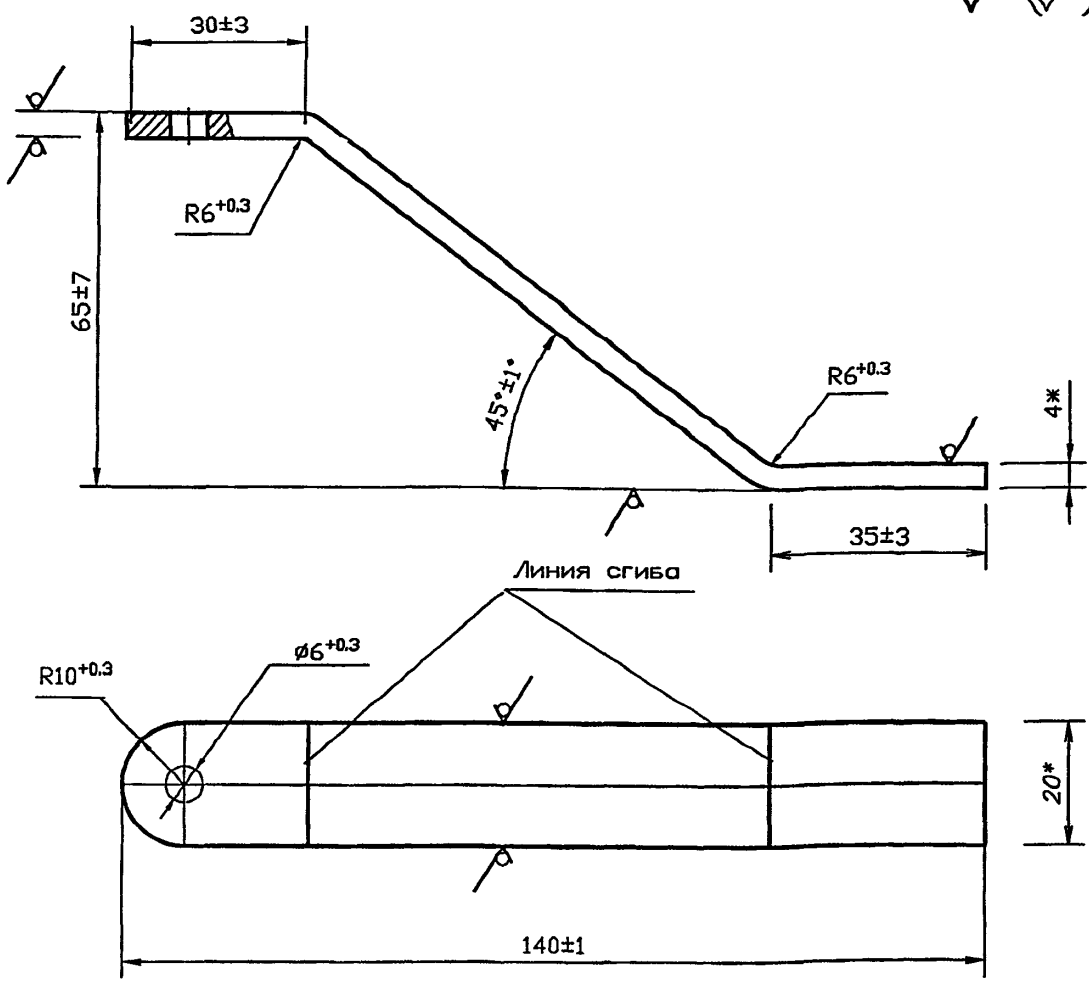
Инв. N подл. Подпись и дата
Взам инв. N Инв. N дубл. Подпись и дата

				УГ 10.01			
Изм.	Лист	N докум.	Подпись	Дата	Лит.	Масса	Масштаб
Разраб.	Василенко		<i>[Signature]</i>	07.05		См. табл.	-
Разраб.	Тарасенко		<i>[Signature]</i>	07.05			
Пров.	Крючков		<i>[Signature]</i>	07.05	Лист	Листов 1	
Н. контр.	Панасенко		<i>[Signature]</i>	07.05	СПКБ "Газпроект"		
Утв.	Корж		<i>[Signature]</i>	07.05			
					Труба d _у x S ГОСТ 3262-75*		
					Труба d _н x S ГОСТ 10704-91 B-10 ГОСТ 10705-80*		

Копировал

Формат А3

12,5 (✓)



1. * Размеры для справок.
2. Не указанные предельные отклонения размеров:
H14, h14, $\pm IT14$
2.
3. Покрытие Ц36 Ц1 ГОСТ 3640-79

Инв. N подл. Подпись и дата
Инв. N инв. N дубл. Подпись и дата
Инв. N инв. N дубл. Подпись и дата

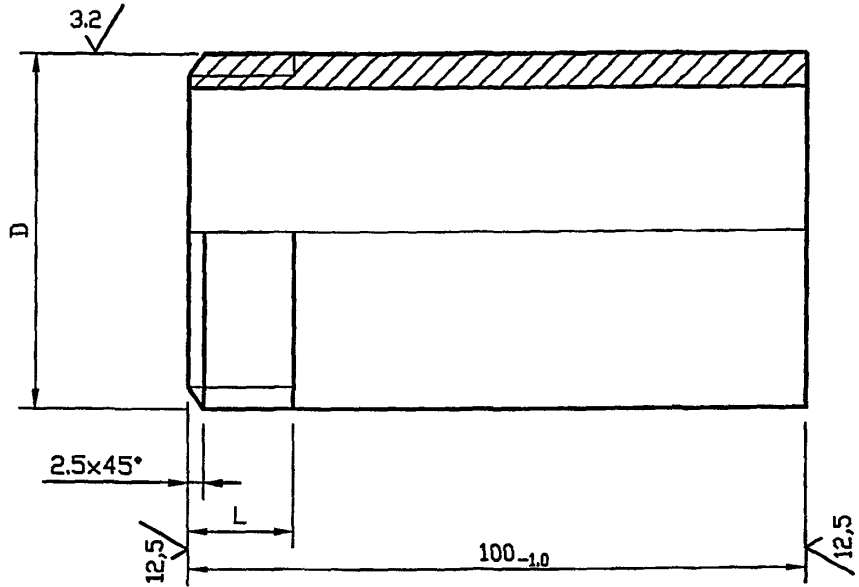
УГ 10.02

				Лит.			Масса		Масштаб	
							0.1		1:1	
Изм.	Лист	N докум.	Подпись	Дата	Пластина					
Разраб.	Василенко		<i>Василенко</i>	07.05						
Разраб.	Тарасенко		<i>Тарасенко</i>	07.05						
Пров.	Крючков		<i>Крючков</i>	07.05	Лист		Листов 1			
N. контр.	Панасенко		<i>Панасенко</i>	07.05	Полоса 4x20-B-2 ГОСТ 103-76*					
Утв.	Корж		<i>Корж</i>	07.05	СтЗпс1-I-ГОСТ 535-88*					
					СПКБ					
					"Газпроект"					

Копировал

Формат А3

Серия 5.905-25.05 вып. 1, часть 1



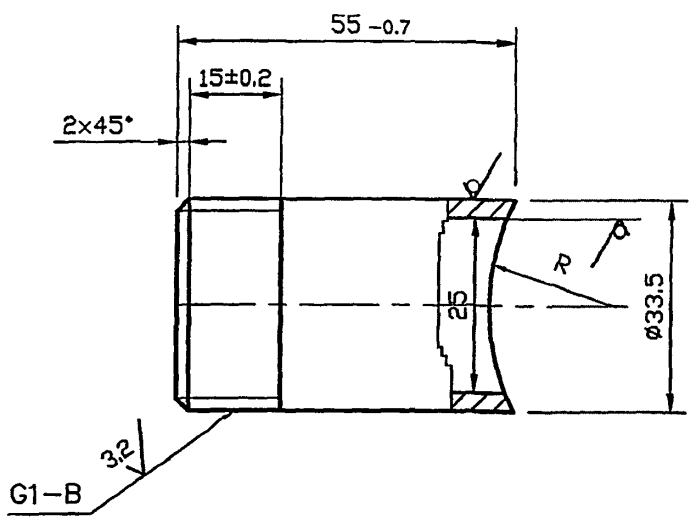
Обозначение	Условный проход dy, мм	dy x S, мм	D	L, мм не менее	Масса ед., кг
УГ 10.03	32	32x3.2	G1-B	13 ₋₁	0.24
-01	40	40x3.5	G1 1/2-B	15 ₋₁	0.38
-02	50	50x3.5	G2-B	17 ₋₁	0.46

Инв. N подл. Подпись и дата. Инв. N дубл. Подпись и дата. Инв. N дубл. Подпись и дата.

				УГ 10.03			
Изм.	Лист	N докум.	Подпись	Дата	Лит.	Масса	Масштаб
Разраб.	Василенко		<i>Василенко</i>	07.05		См. табл.	—
Разраб.	Тарасенко		<i>Тарасенко</i>	07.05			
Пров.	Крючков		<i>Крючков</i>	07.05	Лист	Листов	1
Н. контр.	Панасенко		<i>Панасенко</i>	07.05	СПКБ "Газпроект"		
Утв.	Корж		<i>Корж</i>	07.05			
Патрубок							
Труба dy x S ГОСТ 3262-75*							

Копировал

Формат А3



12,5 ✓ (✓)

Обозначение	R, мм
УГ 10.04	19
-01	23
-02	29
-03	45
-04	57
-05	80
-06	110
-07	137
-08	164

Не указанные предельные отклонения размеров:
H14, h14, $\pm IT14$
2

Инв. N подл. Подпись и дата / Взам инв. N Инв. N дубл. Подпись и дата

Инв. N подл.	Подпись	Дата
Изм. Лист	N докум.	Подпись Дата
Разраб.	Василенко	<i>Вас</i> 07.05
Разраб.	Тарасенко	<i>Тар</i> 07.05
Пров.	Крючков	<i>Кр</i> 07.05
Н. контр.	Панасенко	<i>Пан</i> 07.05
Утв.	Корж	<i>Кор</i> 07.05

УГ 10.04

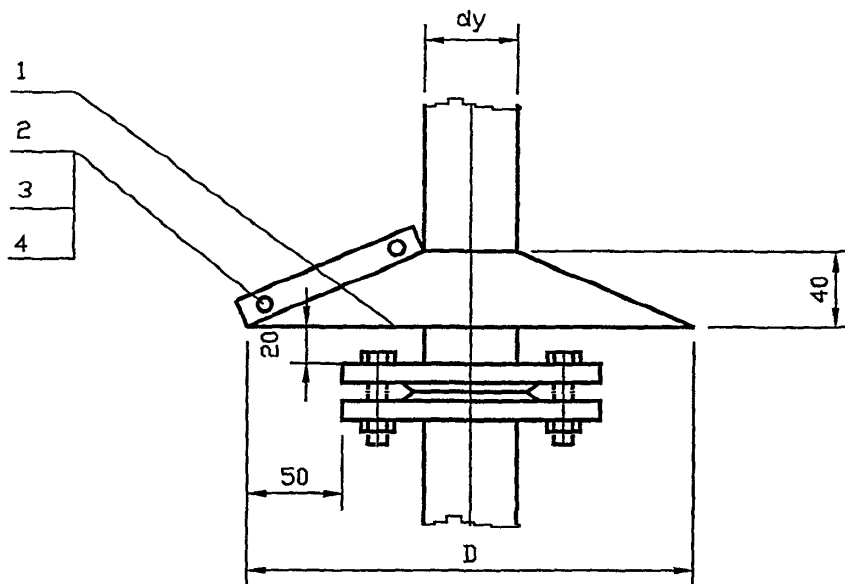
Штуцер

Лит.	Масса	Масштаб
	0.13	—
Лист		Листов 1

Круг 35-B ГОСТ 2590-88
08 ГОСТ 1050-88ж

СПКБ
"Газпроект"

Серия 5.905-25.05 вып. 1, часть 1



12,5 ✓ (✓)

Обозначение	Условный проход d_y , мм	D, мм	Масса ед., кг
УГ 10.05	32	220	0.26
-01	40	230	0.30
-02	50	240	0.31
-03	65	260	0.33
-04	80	285	0.38
-05	100	305	0.42
-06	150	360	0.55
-07	200	415	0.62
-08	250	470	0.72
-09	300	535	0.86

Изм. N подл. Подпись и дата
 Разраб. Василенько N инв. N дубл. Подпись и дата
 Пров. Крючков N инв. N дубл. Подпись и дата

Изм.	Лист	N докум.	Подпись	Дата
Разраб.	Василенько	07.05	<i>Василенько</i>	07.05
Разраб.	Тарасенко	07.05	<i>Тарасенко</i>	07.05
Пров.	Крючков	07.05	<i>Крючков</i>	07.05
Н. контр.	Панасенко	07.05	<i>Панасенко</i>	07.05
Утв.	Корж	07.05	<i>Корж</i>	07.05

УГ 10.05 СБ

Зонт.
Сборочный чертёж

Лит.	Масса	Масштаб
	См. табл.	—
Лист		Листов 1
СПКБ "Газпроект"		

Копировал

Формат А3

Инв. N подл.	Подпись и дата	Взам инв. N	Инв. N дубл.	Подпись и дата

Формат	Зона	Поз.	Обозначение	Наименование	Количество на исполнение УГ 10.05 -										Примечание	
					-	01	02	03	04	05	06	07	08	09		
				<u>Документация</u>												
A4			УГ 10.05 СБ	Сборочный чертеж	×	×	×	×	×	×	×	×	×	×	×	
				<u>Детали</u>												
A4		1	УГ 10.05.01	Развертка	1											
			-01	Развертка		1										
			-02	Развертка			1									
			-03	Развертка				1								
			-04	Развертка					1							
			-05	Развертка						1						
			-06	Развертка							1					
			-07	Развертка								1				
			-08	Развертка									1			
			-09	Развертка											1	
		2		Болт М6х30,36 ГОСТ 7798-70ж	2	2	2	2	2	2	2	2	2	2	2	
		3		Гайка М6,4 ГОСТ 5915-70ж	2	2	2	2	2	2	2	2	2	2	2	
		4		Шайба 6.02 ГОСТ 11371-78ж	4	4	4	4	4	4	4	4	4	4	4	

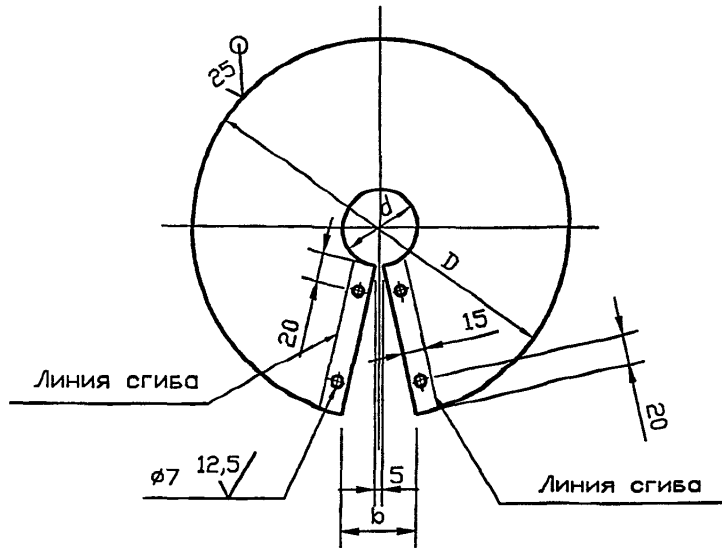
					УГ 10.05											
Изм.	Лист	N докум.	Подпись	Дата	ЗОНТ					Лит.	Лист	Листов				
Разраб.	Василенко		<i>Василенко</i>	07.05												1
Разраб.	Тарасенко		<i>Тарасенко</i>	07.05												
Пров.	Крючков		<i>Крючков</i>	07.05												
Н. контр.	Панасенко		<i>Панасенко</i>	07.05												
Утв.	Корж			07.05												

Копировал

Формат А4

Серия 5.905-25.05 вып. 1, часть 1

12,5 ✓ (✓)



Обозначение	Условный проход d_y , мм	d , мм	D , мм	b , мм	Масса ед., кг
УГ 10.05.01	32	50	250	53	0.24
-01	40	57	258	52	0.28
-02	50	69	269	54	0.29
-03	65	88	288	52	0.31
-04	80	101	313	49	0.36
-05	100	126	334	50	0.40
-06	150	171	393	47	0.53
-07	200	231	443	49	0.60
-08	250	287	497	50	0.70
-09	300	337	582	46	0.86

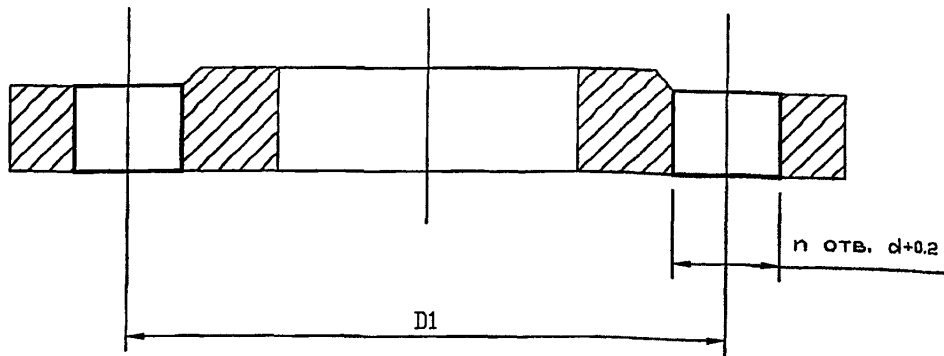
Не указанные предельные отклонения размеров:
 $H14, h14, \pm IT14$
 $\frac{1}{2}$

Инв. N подл. Подпись и дата
 Взам инв. N Инв. N дубл. Подпись и дата

				УГ 10.05.01			
Изм.	Лист	N докум.	Подпись	Дата	Лит.	Масса	Масштаб
Разраб.	Василенко	<i>Василенко</i>	<i>Василенко</i>	07.05		см. табл.	—
Разраб.	Тарасенко	<i>Тарасенко</i>	<i>Тарасенко</i>	07.05			
Пров.	Крючков	<i>Крючков</i>	<i>Крючков</i>	07.05			
					Лист	Листов 1	
Н. контр.	Панасенко	<i>Панасенко</i>	<i>Панасенко</i>	07.05	Лист Б-ПН-1 ГОСТ 19904-90 ОК 360 В5-IV ГОСТ 16523-97		
Утв.	Корж	<i>Корж</i>	<i>Корж</i>	07.05			
					СПКБ "Газпроект"		

Копировал

Формат А3



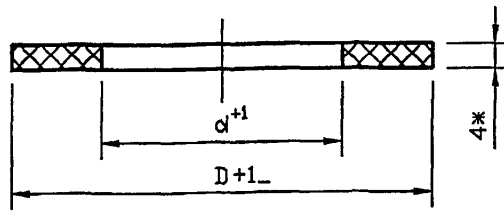
Обозначение	Материал, заготовка	d, мм	n	D, мм	Масса ед., кг
УГ 10.06	Фланец I-32-Б-Ст 20 ГОСТ 12820-80ж	18 ^{+0.4}	4	100	1.01
-01	Фланец I-40-Б-Ст 20 ГОСТ 12820-80ж	18 ^{+0.4}	4	110	1.21
-02	Фланец I-50-Б-Ст 20 ГОСТ 12820-80ж	18 ^{+0.4}	4	125	1.33
-03	Фланец I-65-Б-Ст 20 ГОСТ 12820-80ж	18 ^{+0.4}	4	145	1.63
-04	Фланец I-80-Б-Ст 20 ГОСТ 12820-80ж	22 ^{+0.4}	4	160	2.44
-05	Фланец I-100-Б-Ст 20 ГОСТ 12820-80ж	22 ^{+0.4}	4	180	2.73
-06	Фланец I-150-Б-Ст 20 ГОСТ 12820-80ж	22 ^{+0.4}	8	240	4.39
-07	Фланец I-200-Б-Ст 20 ГОСТ 12820-80ж	22 ^{+0.4}	8	295	5.89
-08	Фланец I-250-Б-Ст 20 ГОСТ 12820-80ж	22 ^{+0.4}	12	355	7.67
-09	Фланец I-300-Б-Ст 20 ГОСТ 12820-80ж	27 ^{+0.4}	12	410	10.28

Инв. N подл. Подпись и дата
Инв. N дубл. Подпись и дата
Взам инв. N Инв. N дубл. Подпись и дата

Изм.	Лист	N докум.	Подпись	Дата
Разраб.	Василенко		<i>Василенко</i>	07.05
Разраб.	Тарасенко		<i>Тарасенко</i>	07.05
Пров.	Крючков		<i>Крючков</i>	07.05
Н. контр.	Панасенко		<i>Панасенко</i>	07.05
Утв.	Корж		<i>Корж</i>	07.05

УГ 10.06			
Фланец	Лит.	Масса	Масштаб
	—	См. табл.	—
См. табл.	Лист	Листов 1	
	СПКБ "Газпроект"		

Серия 5.905-25.05 вып. 1, Часть 1



Обозначение	d, мм	D, мм	Масса ед., кг
УГ 10.07	39	70	0.007
-01	46	80	0.011
-02	59	90	0.015
-03	78	110	0.019
-04	91	128	0.026
-05	116	148	0.032
-06	161	202	0.048
-07	222	258	0.055
-08	273	312	0.076
-09	325	365	0.090

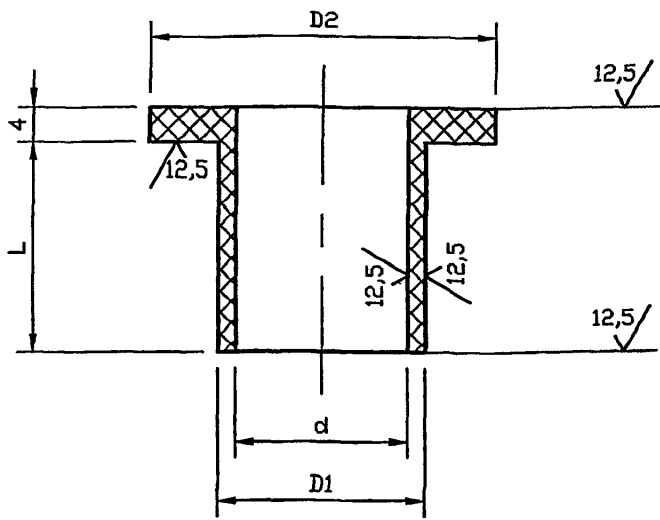
1. * Размер для справок
2. Прокладку пропитать бакелитовым лаком л. ВС-1 ГОСТ 901-78

Инв. N подл.	Подпись и дата
Взам инв. N	Инв. N дубл.
Подпись и дата	Подпись и дата

УГ 10.07			
Прокладка			
Лит.	Масса	Масштаб	
	См. табл.	—	
Лист	Листов 1		
Паронит ПМБ-4.0 ГОСТ 481-80*			
СПКБ "Газпроект"			
Изм. Лист	N докум.	Подпись	Дата
Разраб.	Василенко	<i>Вас</i>	07.05
Разраб.	Тарасенко	<i>Тар</i>	07.05
Пров.	Крючков	<i>Кр</i>	07.05
Н. контр.	Панасенко	<i>Пан</i>	07.05
Утв.	Корж	<i>Корж</i>	07.05

Копировал

Формат А3



Обозначение	d, мм	D1, мм	D2, мм	L, мм	Масса ед., кг
УГ 10.08	12	16	30	17	0.010
-01	12	16	30	18	0.010
-02	12	16	30	18	0.010
-03	12	16	30	18	0.010
-04	16	20	35	18	0.010
-05	16	20	35	20	0.014
-06	16	20	35	20	0.014
-07	16	20	35	20	0.014
-08	16	20	35	22	0.015
-09	20	24	40	24	0.018

Не указанные предельные отклонения размеров
H14, h14, $\pm IT14$
2

Инв. N подл. Подпись и дата
Взам инв. N дубл. Подпись и дата
Инв. N инв. N дубл. Подпись и дата

Изм.	Лист	N докум.	Подпись	Дата
Разраб.	Василенко		<i>Василенко</i>	07.05
Разраб.	Тарасенко		<i>Тарасенко</i>	07.05
Пров.	Крючков		<i>Крючков</i>	07.05
Н. контр.	Панасенко		<i>Панасенко</i>	07.05
Утв.	Корж		<i>Корж</i>	07.05

УГ 10.08

Втулка

Лит.	Масса	Масытаб
	См. табл.	—
Лист		Листов 1

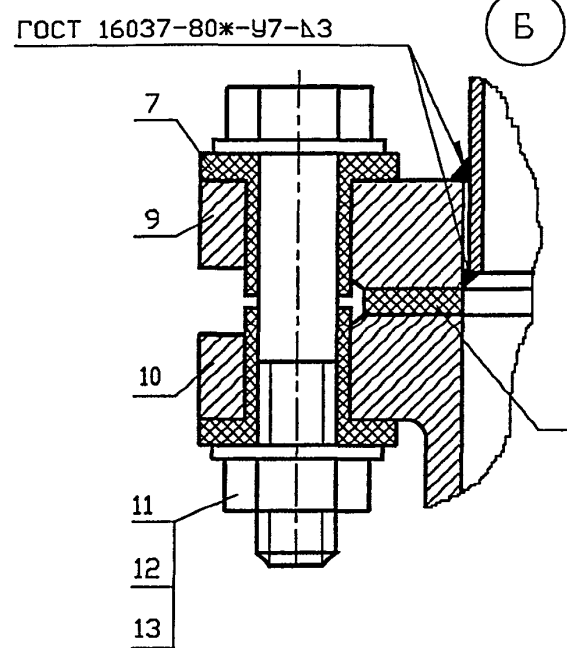
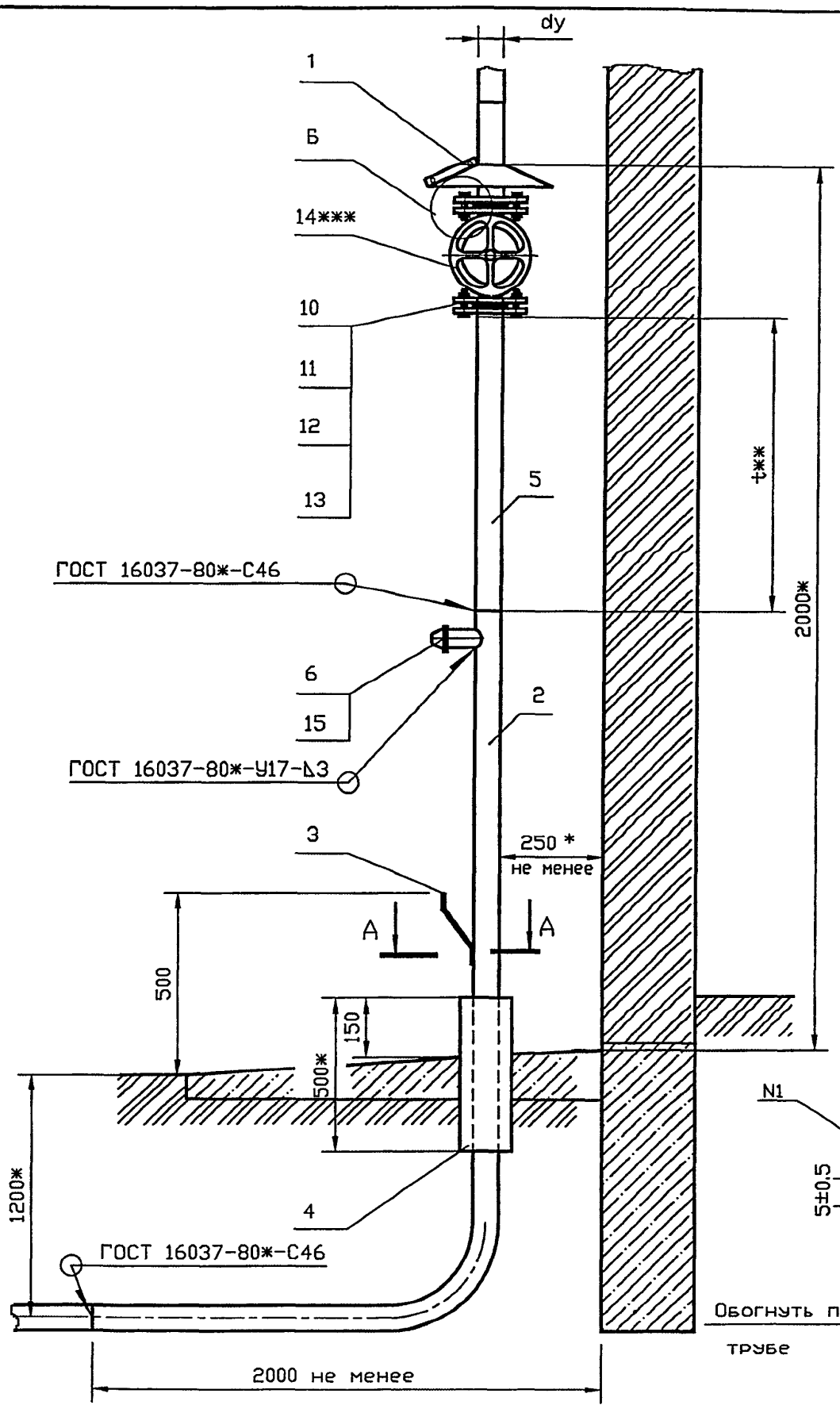
Ф-4 СОРТ-1
ГОСТ 10007-80*

СПКБ
"Газпроект"

Копировал

Формат А3

Инв. N подл. Подпись и дата
 Инв. N дубл. Подпись и дата
 Инв. N дубл. Подпись и дата



Обозначение	Условный проход dy, мм	Масса ед., кг
УГ 11.00	50	50.40
-01	80	81.40
-02	100	114.30
-03	150	190.90

- * - размер уточнить при проектировании.
- t** - размер уточнить при монтаже.
- ** - марку задвижки уточнить при проектировании. Задвижки должны быть предназначены для газовой среды. Разрешается применение задвижек, предназначенных для другой среды при условии герметичности их затвора не ниже кл. В ГОСТ 9544-93.
- Подземную часть газового стояка покрыть весьма усиленной изоляцией по ГОСТ 9.602-89*.
- Футляр на выходе газопровода из земли залить битумом марки БНИ IV ГОСТ 9812-74*.
- Сварка шва N1 ручная электродуговая.
- Испытание стояка газопровода на герметичность выполнять после монтажа участка газопровода (газопровода-ввода), вводного газопровода

Пример обозначения газового стояка природного газа давлением 0.6 МПа с задвижкой условным проходом dy80:

Поз.	Обозначение	Наименование	Кол.	Масса ед., кг	Примечание
	5.905-25.051-УГ 11.00-01	Стояк dy80	1		

УГ 11.00 СБ				Лит.	Масса	Масштаб
Изм.	Лист	N докум.	Подпись	Дата	См. табл.	—
Разраб.	Василенко			07.05		
Разраб.	Тарасенко			07.05	Лист	Листов 1
Пров.	Крючков			07.05		
Н. контр.	Панасенко			07.05	СПКБ "Газпроект"	
Утв.	Корж			07.05		

Инв. N подл.	Подпись и дата	Взам инв. N	Инв. N дубл.	Подпись и дата

Серия 5.905-25.05 вып. 1, часть 1

Формат	Зона	Поз.	Обозначение	Наименование	Количество на исполнение УГ 11.00 -								Примечание		
					-	01	02	03							
				<u>Документация</u>											
A3			УГ 11.00 СБ	Сборочный чертёж	×	×	×	×							
A3				Общие указания											
				<u>Сборочные единицы</u>											
A4		1	УГ 10.05 -02	Зонт	1										
			-03	Зонт		1									
			-04	Зонт			1								
			-05	Зонт				1							
A4		2	УГ 10.01 -02	Труба	1										
			-03	Труба		1									
			-04	Труба			1								
			-05	Труба				1							
				<u>Детали</u>											
A4		3	УГ 10.02	Пластина	1	1	1	1							
Б4		4		Футляр из трубы dy 100	1										

Изм.	Лист	N докум.	Подпись	Дата
Разраб.	Василенко		<i>Василенко</i>	07.05
Разраб.	Торасенко		<i>Торасенко</i>	07.05
Пров.	Крючков		<i>Крючков</i>	07.05
Н. контр.	Панасенко		<i>Панасенко</i>	07.05
Утв.	Корж		<i>Корж</i>	07.05

УГ 11.00

Стояк газопровода
природного газа
давлением до 0.6 МПа
с задвижкой

Лит.	Лист	Листов
	1	4
СПКБ "Газпроект"		

Инв. N подл.	Подпись и дата	Взам инв. N	Инв. N дубл.	Подпись и дата

Формат	Зона	Поз.	Обозначение	Наименование	Количество на исполнение УГ 11.00 -										Примечание		
					-	01	02	03									
Б4		4		ФУТЛЯР ИЗ ТРУБЫ dу 150		1	1										
				ФУТЛЯР ИЗ ТРУБЫ dу 200				1									
Б4		5		ТРУБА 57x3,5 ГОСТ 10704-91 В-10 ГОСТ 10705-80ж	1												
				ТРУБА 89x3,5 ГОСТ 10704-91 В-10 ГОСТ 10705-80ж		1											
				ТРУБА 108x4,0 ГОСТ 10704-91 В-10 ГОСТ 10705-80ж				1									
				ТРУБА 159x5,0 ГОСТ 10704-91 В-10 ГОСТ 10705-80ж					1								
А4		6	УГ 10.04	-02 ШТУЦЕР	1												
				-03 ШТУЦЕР		1											
				-04 ШТУЦЕР			1										
				-05 ШТУЦЕР				1									
А4		7	УГ 10.08	-02 ВТУЛКА	8												
				-03 ВТУЛКА		8											
				-04 ВТУЛКА			8										
				-05 ВТУЛКА				8									

Изм.	Лист	N докум.	Подпись	Дата

УГ 11.00

Лист
2

Копировал

Формат А4

08

Инв. N подл.	Подпись и дата	Взам инв. N	Инв. N дубл.	Подпись и дата

Серия 5.905-25.05 Вып. 1, часть 1

Формат	Зона	Поз.	Обозначение	Наименование	Количество на исполнение УГ 11.00 -										Примечание			
					-	01	02	03										
A4		8	УГ 10.07	-02	Прокладка	2												
				-04	Прокладка		2											
				-05	Прокладка			2										
				-06	Прокладка				2									
A4		9	УГ 10.06	-02	Фланец	1												
				-04	Фланец		1											
				-05	Фланец			1										
				-06	Фланец				1									
				Стандартные изделия														
БЧ		10			Фланец 1-50-6-ст.20													
					ГОСТ 12820-80	1												
					Фланец 1-80-6-ст.20													
					ГОСТ 12820-80		1											
					Фланец 1-100Б-6-ст.20													
					ГОСТ 12820-80			1										
					Фланец 1-150Б-6-ст.20													
					ГОСТ 12820-80				1									

Изм.	Лист	N докум.	Подпись	Дата	

УГ 11.00

Лист
3

Инв. N подл.	Подпись и дата	Взам инв. N	Инв. N дубл.	Подпись и дата
--------------	----------------	-------------	--------------	----------------

Формат	Зона	Поз.	Обозначение	Наименование	Количество на исполнение УГ 11.00 —											Примечание	
					—	01	02	03	04	05	06						
Б4		11		Болт М12х75.36 ГОСТ 7798-70*	8												
				Болт М16х75.36 ГОСТ 7798-70*		8	8	16									
Б4		12		Гайка М12.4 ГОСТ 5915-70*	8												
				Гайка М16.4 ГОСТ 5915-70*		8	8	16									
Б4		13		Шайба 12.02 ГОСТ 11371-78	16												
				Шайба 16.02 ГОСТ 11371-78		16	16	32									
Б4		14		Загвоздка клиновья с невыг-													
				вижным шпинделем фланцевая													
				du 50	1												
				du 80		1											Каталог Москов- ского ЦКБА
				du 100			1										
				du 150				1									
Б4		15		Колпак 25 ГОСТ 8962-75	1	1	1	1									

Изм.	Лист	N докум.	Подпись	Дата	

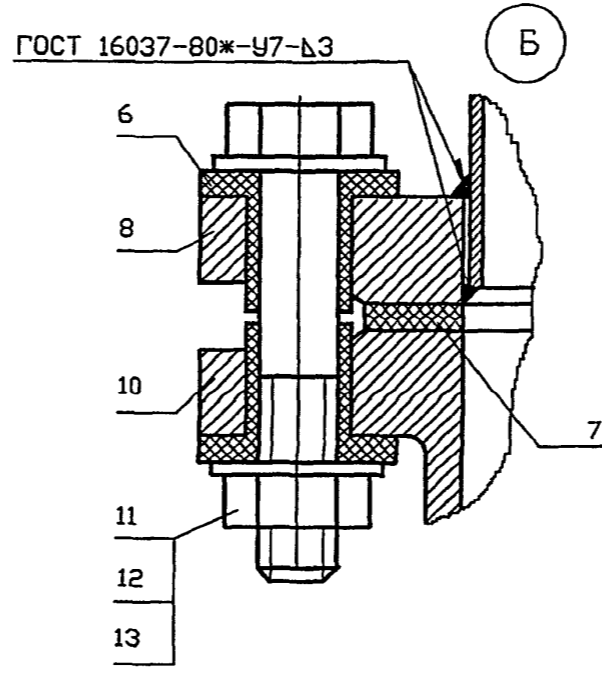
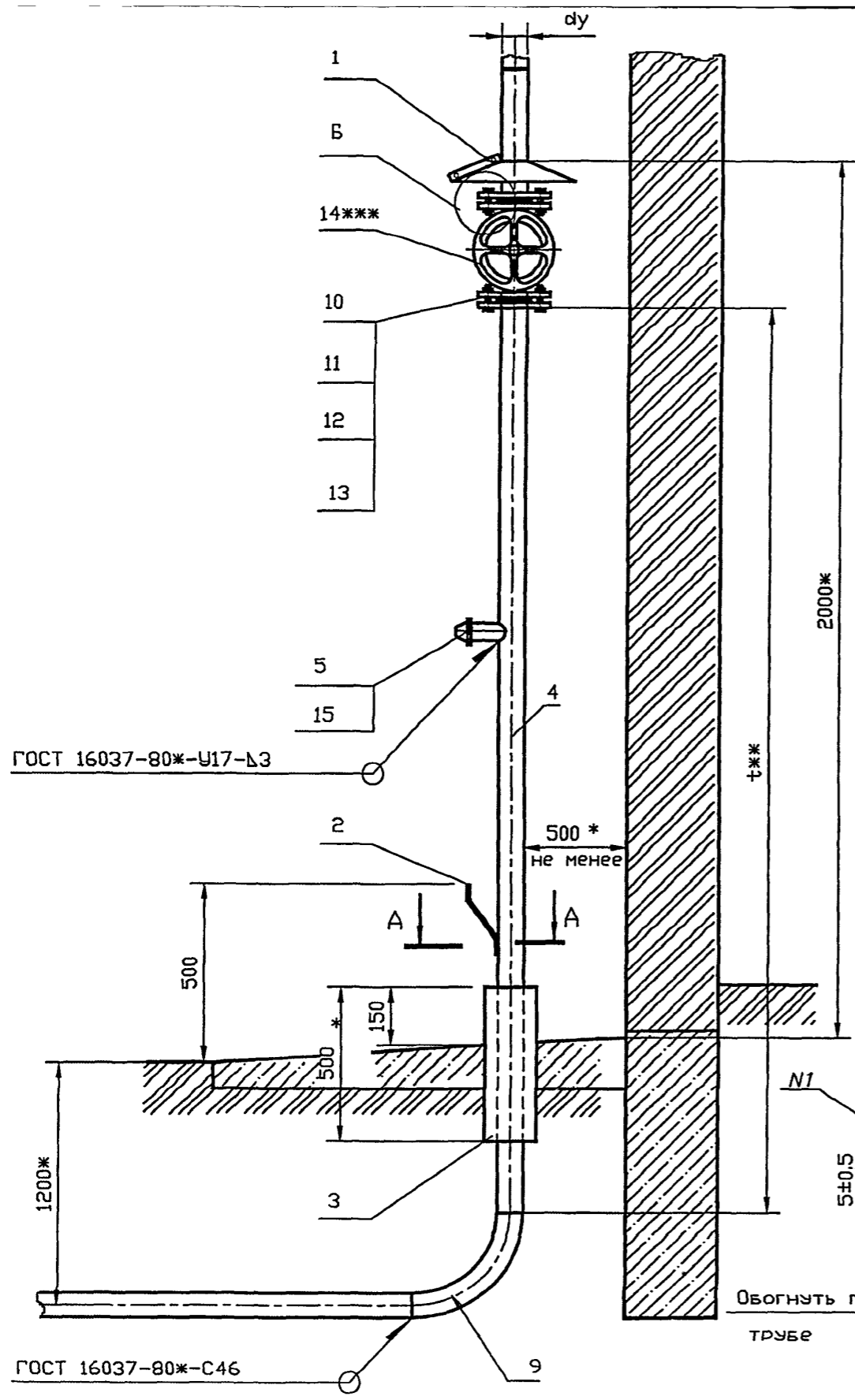
УГ 11.00

Лист

4

Копировал

Формат А4

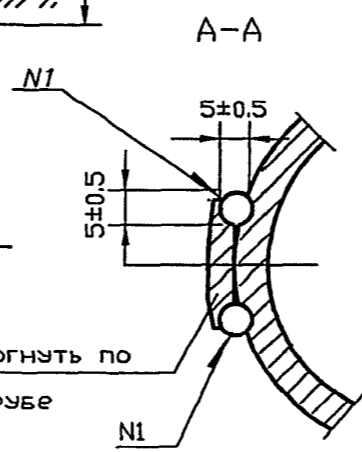


Обозначение	Условный проход d_y , мм	Масса ед., кг
УГ 12.00	50	42.10
-01	80	69.90
-02	100	94.80
-03	150	157.20
-04	200	248.30
-05	250	353.80
-06	300	470.60

- * - размер уточнить при проектировании.
- t** - размер уточнить при монтаже.
- *** - марку задвижки уточнить при проектировании. Задвижки должны быть предназначены для газовой среды. Разрешается применение задвижек, предназначенных для другой среды при условии герметичности их затвора не ниже кл. В ГОСТ 9544-93.
- Подземную часть газового стояка покрыть весьма усиленной изоляцией по ГОСТ 9.602-89ж.
- Футляр на выходе газопровода из земли залить битумом марки БНИ IV ГОСТ 9812-74ж.
- Сварка шва N1 ручная электродуговая.
- Испытание стояка газопровода на герметичность выполнять после монтажа участка газопровода (газопровода-ввода), вводного газопровода

Пример обозначения газового стояка природного газа давлением 0.6 МПа с задвижкой условным проходом d_y80 :

Поз.	Обозначение	Наименование	Кол.	Масса ед., кг	Примечание
	5.905-25.051-УГ 12.00-01	Стояк d_y80	1		



УГ 12.00 СБ				Лит.	Масса	Масштаб
Стояк газопровода природного газа давлением до 0.6 МПа с задвижкой. Сборочный чертёж					См. табл.	—
Изм.	Лист	N докум.	Подпись	Дата	Лист Листов 1	
	Разраб.	Василенко	<i>Василенко</i>	07.05		
	Разраб.	Тарасенко	<i>Тарасенко</i>	07.05		
	Пров.	Крючков	<i>Крючков</i>	07.05		
	Н. контр.	Панасенко	<i>Панасенко</i>	07.05		
	Утв.	Корж	<i>Корж</i>	07.05		
				СПКБ "Газпроект"		

Копировал

Формат А3

Инв. N подл.	Подпись и дата	Взам инв. N	Инв. N дубл.	Подпись и дата

Серия 5.905-25.05 вып. 1, часть 1

Формат	Зона	Поз.	Обозначение	Наименование	Количество на исполнение УГ 12.00 -								Примечание	
					-	01	02	03	04	05	06			
				<u>Документация</u>										
A3			УГ 12.00 СБ	Сборочный чертёж	×	×	×	×	×	×	×			
A3				Общие указания										
				<u>Сборочные единицы</u>										
A4		1	УГ 10.05 -02	Зонт	1									
			-04	Зонт		1								
			-05	Зонт			1							
			-06	Зонт				1						
			-07	Зонт					1					
			-08	Зонт						1				
			-09	Зонт							1			
				<u>Детали</u>										
A4		2	УГ 10.02	Пластина	1	1	1	1	1	1	1			
B4		3		Футляр из трубы dy 100	1									
				Футляр из трубы dy 150		1	1							
				Футляр из трубы dy 200				1						

Изм.	Лист	N докум.	Подпись	Дата
Разраб.	Василенко		<i>Василенко</i>	07.05
Разраб.	Тарасенко		<i>Тарасенко</i>	07.05
Пров.	Крючков		<i>Крючков</i>	07.05
Н. контр.	Панасенко		<i>Панасенко</i>	07.05
Утв.	Корж		<i>Корж</i>	07.05

УГ 12.00

Стояк газопровода природного газа давлением до 0.6 МПа с задвижкой

Лит.	Лист	Листов
	1	6
СПКБ "Газпроект"		

Инв. N подл.	Подпись и дата	Взам инв. N	Инв. N дубл.	Подпись и дата
--------------	----------------	-------------	--------------	----------------

Формат	Зона	Поз.	Обозначение	Наименование	Количество на исполнение УГ 12.00 -							Примечание		
					-	01	02	03	04	05	06			
Б4		3		ФуТЛЯР из трубы dy 250					1					
				ФуТЛЯР из трубы dy 300						1				
				ФуТЛЯР из трубы dy 350							1			
Б4		4		Трубо <u>57x3,5 ГОСТ 10704-91</u> В-10 ГОСТ 10705-80ж	1									
				Трубо <u>89x3,5 ГОСТ 10704-91</u> В-10 ГОСТ 10705-80ж		1								
				Трубо <u>108x4,0 ГОСТ 10704-91</u> В-10 ГОСТ 10705-80ж			1							
Б4		6		Трубо <u>159x5,0 ГОСТ 10704-91</u> В-10 ГОСТ 10705-80ж				1						
				Трубо <u>219x6,0 ГОСТ 10704-91</u> В-10 ГОСТ 10705-80ж					1					
				Трубо <u>273x6,0 ГОСТ 10704-91</u> В-10 ГОСТ 10705-80ж						1				
				Трубо <u>325x7,0 ГОСТ 10704-91</u> В-10 ГОСТ 10705-80ж							1			
												1		
А4		5	УГ 10,04	-02	Штуцер	1								
				-03	Штуцер		1							

Изм.	Лист	N докум.	Подпись	Дата

УГ 12.00

Лист
2

Копировал

Формат А4

Формат	Зона	Поз.	Обозначение	Наименование	Количество на исполнение УГ 12.00 -										Примечание					
					-	01	02	03	04	05	06									
А4		5	УГ 10.04	-04	Штуцер															
				-05	Штуцер															
				-06	Штуцер															
				-07	Штуцер															
				-08	Штуцер															
А4		6	УГ 10.08	-02	Втулка	8														
				-04	Втулка		8													
				-05	Втулка			8												
				-06	Втулка				16											
				-07	Втулка					16										
				-08	Втулка								24							
				-09	Втулка									24						
				-02	Прокладка	2														
				-04	Прокладка		2													
-05	Прокладка			2																
-06	Прокладка				2															
-07	Прокладка					2														
-08	Прокладка								2											
-09	Прокладка										2									

Изм.	Лист	N	докум.	Подпись
				Дата

УГ 12.00

Лист
3

Инв. N подл.	Подпись и дата	Взам инв. N	Инв. N дубл.	Подпись и дата
--------------	----------------	-------------	--------------	----------------

Формат	Зона	Поз.	Обозначение	Наименование	Количество на исполнение УГ 12.00 -										Примечание		
					-	01	02	03	04	05	06						
A4		8	УГ 10.06	-02	Фланец	1											
				-04	Фланец		1										
				-05	Фланец			1									
				-06	Фланец				1								
				-07	Фланец					1							
				-08	Фланец						1						
				-09	Фланец							1					
					Стандартные изделия												
Б4		9			Отвод П90-57х3-09Г2С ГОСТ 17375-2001	1											
					Отвод П90-89х3,5-09Г2С ГОСТ 17375-2001		1										
					Отвод П90-108х4-09Г2С ГОСТ 17375-2001			1									
					Отвод П90-159х4,5-09Г2С ГОСТ 17375-2001				1								
					Отвод П90-219х6-09Г2С ГОСТ 17375-2001					1							
					Отвод П90-273х7-09Г2С ГОСТ 17375-2001						1						
					Отвод П90-325х8-09Г2С ГОСТ 17375-2001							1					

Изм.	Лист	N докум.	Подпись	Дата
------	------	----------	---------	------

УГ 12.00

Лист
4

Копировал

Формат А4

Формат	Зона	Поз.	Обозначение	Наименование	Количество на исполнение УГ 12.00 -											Примечание			
					-	01	02	03	04	05	06								
Б4		10		Фланец 1-50-6-ст.20															
				ГОСТ 12820-80	1														
				Фланец 1-80-6-ст.20															
				ГОСТ 12820-80		1													
				Фланец 1-100Б-6-ст.20															
				ГОСТ 12820-80					1										
				Фланец 1-150Б-6-ст.20															
				ГОСТ 12820-80								1							
				Фланец 1-200-6-ст.20															
				ГОСТ 12820-80											1				
				Фланец 1-250-6-ст.20															
				ГОСТ 12820-80														1	
			Б4		11		Болт М12х75.36 ГОСТ 7798-70ж	8											
	Болт М16х75.36 ГОСТ 7798-70ж					8	8	16	16	24									
	Болт М20х75.36 ГОСТ 7798-70ж													24					

Изм.	Лист	N докум.	Подпись	Дата

УГ 12.00

Лист
5

Инв. N подл.	Подпись и дата	Взам инв. N	Инв. N дубл.	Подпись и дата

Формат	Зона	Поз.	Обозначение	Наименование	Количество на исполнение УГ 12.00 -										Примечание		
					-	01	02	03	04	05	06						
Б4		12		Гайка М12.4 ГОСТ 5915-70ж	8												
				Гайка М16.4 ГОСТ 5915-70ж		8	8	16	16	24							
				Гайка М20.4 ГОСТ 5915-70ж								24					
Б4		13		Шайба 12.02 ГОСТ 11371-78ж	16												
				Шайба 16.02 ГОСТ 11371-78ж		16	16	32	32	48							
				Шайба 20.02 ГОСТ 11371-78ж								48					
Б4		14		Задвижка клиновья с невыд-													
				вижным шпинделем фланцевая													
				dy 50	1												
				dy 80		1											
				dy 100			1										
				dy 150				1									
				dy 200					1								
				dy 250						1							
				dy 300								1					
Б4		15		Колпак 25 ГОСТ 8962-75	1	1	1	1	1	1	1	1					

Каталог
Москов-
ского
ЦКБА

Изм.	Лист	N докум.	Подпись	Дата

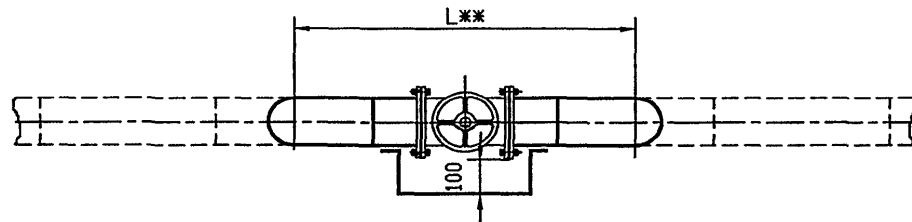
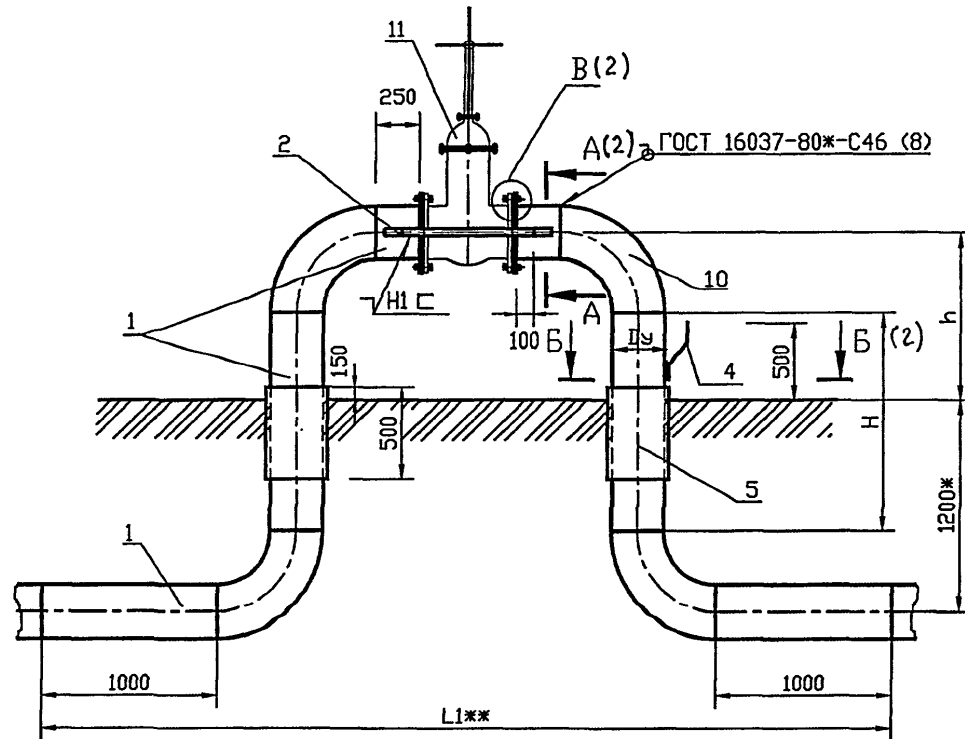
УГ 12.00

Лист
6

Копировал

Формат А4

Рис. 1



Обозначение	Условный проход Ду мм	Рис.	h, мм	H, мм
УГ 13.00	50	1	575	1625
-01	80		620	1580
-02	100		650	1550
-03	150		725	1475
-04	200	2	800	1400
-05	250		875	1325
-06	300		950	1250

Пример обозначения установки задвижки (сильфонного компенсатора) на подземном газопроводе природного газа давлением 0.6 МПа диаметром Ду 100, исполнение по рис. 1:

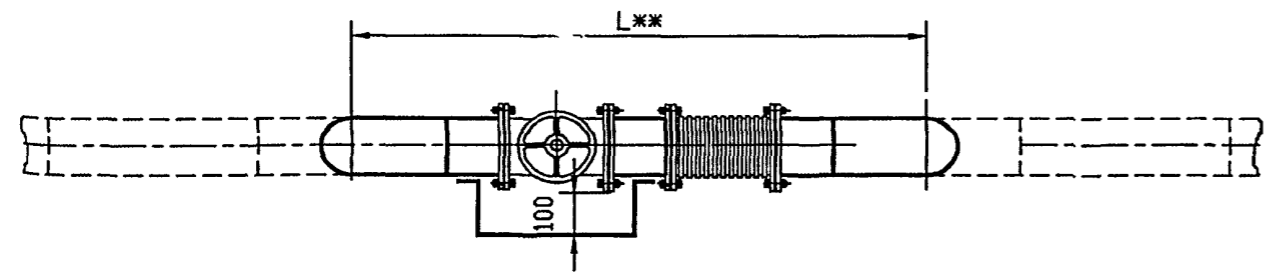
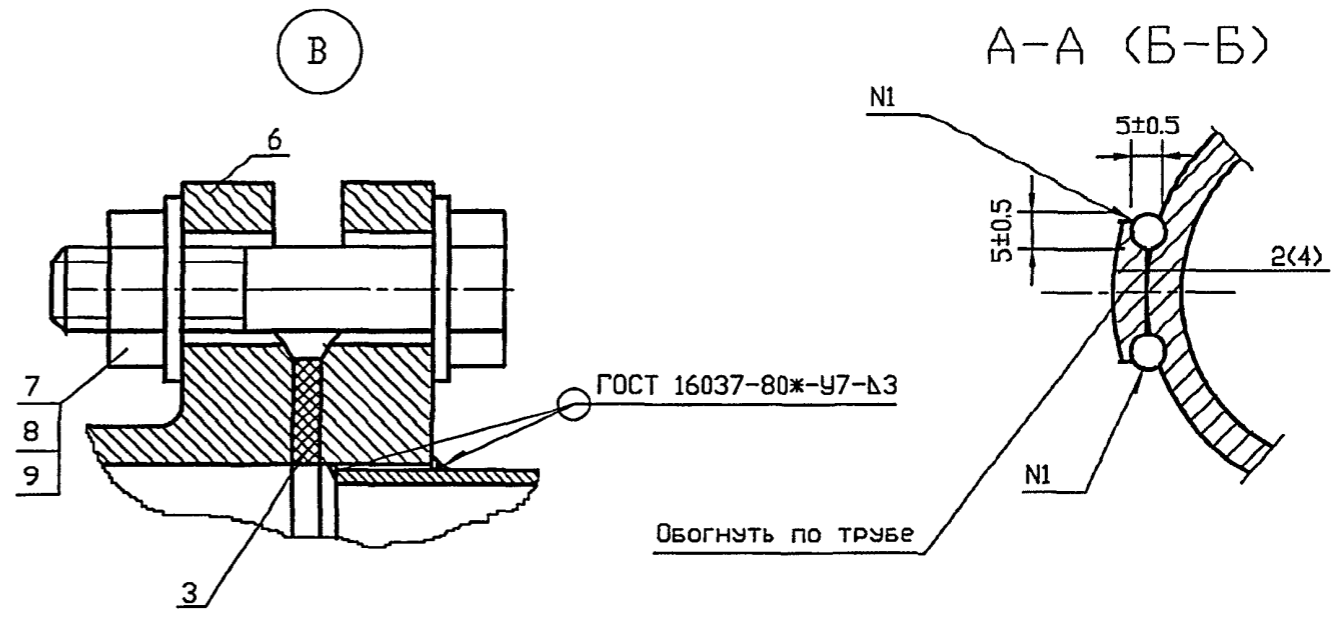
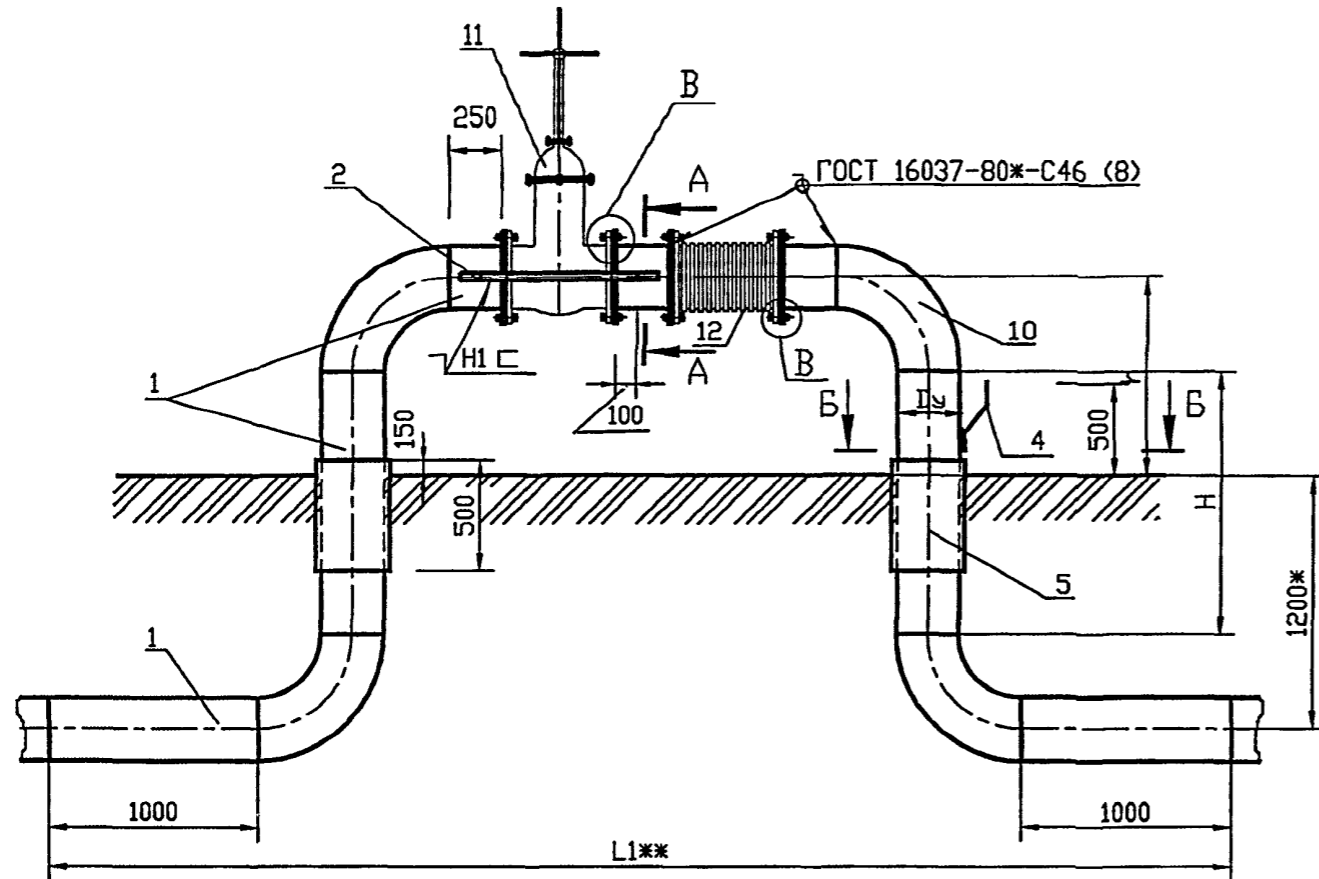
Марка поз.	Обозначение	Наименование	Кол.	Масса ед. кг	Примечание
	5.905-25.051-УГ 13.00-02	Установка задвижки Ду 100 (Марка и ГОСТ задвижки или сильфонного компенсатора)	1		Рис. 1

				УГ 13.00 СБ			
Изм.	Лист	N докум.	Подпись	Дата	Лит.	Масса	Масштаб
Разроб.	Василенко		<i>Василенко</i>	07.05		См. табл.	—
Разроб.	Тарасенко		<i>Тарасенко</i>	07.05			
Пров.	Крючков		<i>Крючков</i>	07.05			
Н. контр.	Панасенко		<i>Панасенко</i>	07.05			
Утв.	Корж		<i>Корж</i>	07.05			
					Лист 1		Листов 2
					СПКВ "Газпроект"		

Копировал

Формат А3

Рис. 2



1. ** - размер определяется при проектировании.
2. * - размер уточнить при проектировании.
3. Марку задвижки (сильфонного компенсатора) уточнить при проектировании. Согласно п 4.10 СНиП "Газораспределительные системы" газовое оборудование применяется по действующим стандартам и другим нормативным документам на их поставку, сроки службы, характеристики, свойства и назначение (область применения) которых, установленные этими документами, соответствующим условиям эксплуатации.
4. Сварка шва N1 ручная электродуговая
5. Подземную часть газопровода покрыть весьма усиленной изоляцией по ГОСТ 9.602-89ж.
6. Футляр на выходе газопровода из земли залить битумом марки БНИ IV ГОСТ 9812-74ж.
7. Перед установкой узла задвижки в траншею грунт уплотнить до $\gamma_{ск}=1.65\text{т/м}^3$.
8. Узел установки задвижки испытать на герметичность воздухом давлением 1,5 МПа (15 кгс/см²).
9. Продолжительность испытания на герметичность определяется временем, необходимым для осмотра мест сварки, но не менее 1 минуты. при этом падение давления не допускается

Изм.	Лист	N	докум.	Подпись	Дата	УГ 13.00 СБ	Лист
							2

Копировал

Формат А4

Формат	Закс	Поз	Обозначение	Наименование	Количество на исполнение УГ 13.00 -							Примечание
					-	01	02	03	04	05	06	
				<u>Документация</u>								
A3			УГ 13.00 СБ	Сборочный чертёж	X	X	X	X	X	X	X	
A3				Общие указания								
				<u>Детали</u>								
B4		1		Труба 57x3.5 ГОСТ 10704-91 B-10 ГОСТ 10705-80ж	5							
				Труба 89x3.5 ГОСТ 10704-91 B-10 ГОСТ 10705-80ж		5						
				Труба 108x4 ГОСТ 10704-91 B-10 ГОСТ 10705-80ж			5					
				Труба 159x5 ГОСТ 10704-91 B-10 ГОСТ 10705-80ж				5				
				Труба 219x6 ГОСТ 10704-91 B-10 ГОСТ 10705-80ж					5			
				Труба 273x6 ГОСТ 10704-91 B-10 ГОСТ 10705-80ж						5		

Изм.	Лист	N докум.	Подпись	Дата
Разраб.		Василенко	<i>Вас</i>	07.05
Разраб.		Тарасенко	<i>Тар</i>	07.05
Пров.		Крочков	<i>Кр</i>	07.05
Н. контр.		Панасенко	<i>Пан</i>	07.05
Утв.		Корж	<i>Корж</i>	07.05

УГ 13.00

Установка надземной задвижки с сильфонным компенсатором на подземном газопроводе природного газа давлением 0,6 МПа	Лит.	Лист	Листов
		1	5
СПКВ "Газпроект"			

Инв. N подл.	Подпись и дата	Взам инв. N	Инв. N дубл.	Подпись и дата

Формат	Зона	Поз.	Обозначение	Наименование	Количество на исполнение УГ 13.00 -								Примечание	
					-	01	02	03	04	05	06			
Б4		1		Труба 325x6 ГОСТ 10704-91 В-10 ГОСТ 10705-80ж									5	
А4		2	УГ 13.01	Пластина	1									
			-01	Пластина		1								
			-02	Пластина			1							
			-03	Пластина				1						
			-04	Пластина					1					
			-05	Пластина						1				
			-06	Пластина								1		
А4		3	УГ 10.07	-02 Прокладка	2									
			-04 Прокладка			2								
			-05 Прокладка				2							
			-06 Прокладка					2						
			-07 Прокладка						2					
			-08 Прокладка							2				
			-09 Прокладка									2		
А4		4	УГ 10.02	Пластина	1	1	1	1	1	1	1			
Б4		5	ФУТЛЯР	ТРУБА du 100	2									
				ТРУБА du 150		2	2							

Изм.	Лист	N	докум.	Подпись	Дата

УГ 13.00

Лист
2

Копировал

Формат А4

			Наименование	Количество на исполнение УГ 13.00 -										Примечание			
				-	01	02	03	04	05	06							
БЧ		5	Футляр	Труба ду 200				2									
				Труба ду 250					2								
				Труба ду 300						2							
				Труба ду 350							2						
				Стандартные изделия													
БЧ		6		Фланцы ГОСТ 12820-80ж													
				1-50-6 ст.20	2												
				1-80-6 ст.20		2											
				1-100А-6 ст.20			2										
				1-150Б-6 ст.20				2									
				1-200-6 ст.20					2								
				1-250-6 ст.20						2							
				1-300-6 ст.20							2						
БЧ		7		Болт М12х80.58 ГОСТ 7798-70ж	8												
				Болт М16х90.58 ГОСТ 7798-70ж		8	8	16	16	24							
				Болт М20х90.58 ГОСТ 7798-70ж							24						
БЧ		8		Гайка М12.4 ГОСТ 5915-70ж	8												
				Гайка М16.4 ГОСТ 5915-70ж		8	8	16	16	24							
				Гайка М20.4 ГОСТ 5915-70ж							24						

Изм.	Лист	N докум.	Подпись	Дата	

УГ 13.00

Лист
3

Инв. N подл.	Подпись и дата	Взам инв. N	Инв. N дубл.	Подпись и дата

Формат	Зона	Поз.	Обозначение	Наименование	Количество на исполнение УГ 13.00 -										Примечание				
					-	01	02	03	04	05	06								
Б4		9		Шайба 12.02 ГОСТ 11371-78	16														
				Шайба 16.02 ГОСТ 11371-78		16	16	32	32	48									
				Шайба 20.02 ГОСТ 11371-78									48						
Б4		10		Отвод П90-57х3-09Г2С ГОСТ 17375-2001	4														
				Отвод П90-89х3.5-09Г2С ГОСТ 17375-2001		4													
				Отвод П90-108х4-09Г2С ГОСТ 17375-2001			4												
				Отвод П90-159х4.5-09Г2С ГОСТ 17375-2001				4											
				Отвод П90-219х6-09Г2С ГОСТ 17375-2001					4										
				Отвод П90-273х7-09Г2С ГОСТ 17375-2001							4								
				Отвод П90-325х8-09Г2С ГОСТ 17375-2001									4						
				Отвод П90-325х8-09Г2С ГОСТ 17375-2001										4					
Б4		11		Задвижки клиновые с не															
				выдвижным шпинделем															
				фланцевые															
				Ду 50	1														
				Ду 80		1													Каталог Москов- ского ЦКБА
	Ду 100			1															
	Ду 150					1													

Изм.	Лист	N докум.	Подпись	Дата

УГ 13.00

Лист
4

Копировал

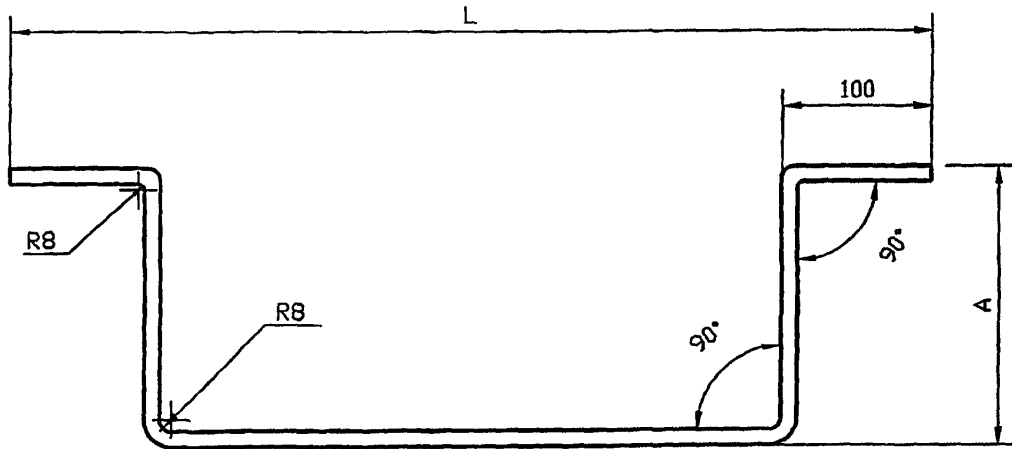
Формат А4

Формат	Зона	Поз.	Обозначение	Наименование	Количество на исполнение УГ 13.00 -										Примечание	
					-	01	02	03	04	05	06					
				Стандартные изделия												
Б4		11		Задвижки клиновые с не выдвижным шпинделем фланцевые												
				Dy 200					1							
				Dy 250						1						
				Dy 300							1					
Б4		12		Сильфонный компенсатор с подсоединительными фланцами												Каталог Москов- ского ЦКБА
				Dy 200					1							
				Dy 250						1						
				Dy 300							1					

Изм.	Лист	N докум.	Подпись	Дата

УГ 13.00

Лист
5



Обозначение	Ду, мм см. лист УГ16.00СБ	L, мм	A, мм	Ловд, мм	Масса ед. кг
УГ 13.01	50	614	174	962	1.21
-01	80	648	197	1042	1.31
-02	100	668	207	1082	1.36
-03	150	722	234	1190	1.50
-04	200	776	262	1300	1.64
-05	250	898	289	1476	1.86
-06	300	948	322	1592	2.00

Не указанные предельные отклонения размеров:
h14, ± JT14/2

Инв. N подл. Подпись и дата
Взам инв. N Инв. N дубл. Подпись и дата

УГ 13.01				
Изм.	Лист	N докум.	Подпись	Дата
Разраб.	Василенко		<i>Василенко</i>	07.05
Разраб.	Тарасенко		<i>Тарасенко</i>	07.05
Пров.	Крючков		<i>Крючков</i>	07.05
Н. контр.	Панасенко		<i>Панасенко</i>	07.05
Утв.	Корж		<i>Корж</i>	07.05
Пластина			Лит.	Масса
Полоса 4x40xБ-2 ГОСТ 103-76*			См. табл.	Масштаб
Ст3пс1-І ГОСТ 535-88*			Лист	Листов 1
СПКБ "Газпроект"				

Копировал

Формат А4