

ТИПОВЫЕ КОНСТРУКЦИИ, ИЗДЕЛИЯ И УЗЛЫ
ЗДАНИЙ И СООРУЖЕНИЙ

СЕРИЯ 2.870-1

УЗЛЫ КРЕПЛЕНИЯ
ОГРАЖДАЮЩИХ СТЕНОК В ЗДАНИЯХ
ПО ХРАНЕНИЮ, ТОВАРНОЙ
ОБРАБОТКЕ И ПЕРЕРАБОТКЕ
КАРТОФЕЛЯ И ОВОЩЕЙ.

Выпуск 1-3

УЗЛЫ КРЕПЛЕНИЯ СТЕНОК ИЗ ДЕРЕВЯННЫХ ИЗДЕЛИЙ.
РАБОЧИЕ ЧЕРТЕЖИ.

Разработан
институтом Гипропроектинститута Министерства
плодородного хозяйства СССР совместно
с ЦНИИСК им. Кучеренко

ГИПРОПРОЕКТ
Гл. инженер института *А.А. Бутенко*
Гл. инженер проекта *А.А. Павлинов*
Нач. отдела *А.Ф. Карпенков*

ЦНИИСК им. Кучеренко
Зам. директора *А.М. Чистяков*
Зав. лабораторией *А.Н. Лицель*
Ст. научн. сотрудник *К.Н. Поляков*

Утвержден:
Минплодощаххозом СССР
письмо № 88-7-49/2664
от 10.05.1982 г.
и письмо от 29.12.82 № 4/22-
1025
Введен в действие
институтом Гипропроектинститута
приказом № 306 от 24.12.1982 г.

№ п/п	Обозначение	Наименование	Стр.
1	2.870-1. 1-3 000	Содержание.	2÷4
2	2.870-1. 1-3 010	Техническое описание.	5÷8
3	2.870-1. 1-3 010	Контурная стенка. Схема 1.	9, 10
4	2.870-1. 1-3 010 СБ	Контурная стенка. Схема 1. Сборочный чертёж.	11
5	2.870-1. 1-3 020	Контурная стенка. Схема 2.	12, 13
6	2.870-1. 1-3 020 СБ	Контурная стенка. Схема 2. Сборочный чертёж.	14
7	2.870-1. 1-3 030	Контурная стенка. Схема 3.	15, 16
8	2.870-1. 1-3 030 СБ	Контурная стенка. Схема 3. Сборочный чертёж.	17
9	2.870-1. 1-3 040	Контурная стенка. Схема 4.	18, 19
10	2.870-1. 1-3 040 СБ	Контурная стенка. Схема 4. Сборочный чертёж.	20
11	2.870-1. 1-3 050	Разделительная стенка. Схема 5.	21
12	2.870-1. 1-3 050 СБ	Разделительная стенка. Схема 5. Сборочный чертёж.	22
13	2.870-1. 1-3 060	Разделительная стенка. Схема 6.	23

Чтв.	Павлинов	1-3	И.И.С.	2.870-1. 1-3 000			
Ч.контр.	Чикова	2-7	И.И.С.				
С.контр.	Колтык	2-7	И.И.С.				
С.контр.	Анощенко	2-7	И.И.С.				
Зук.з.р.	Молдаев	2-7	И.И.С.				
Пров.	Чеснова	2-7	И.И.С.				
Разраб.	Чикова	2-7	И.И.С.	Содержание.			
				Таблица			
				Р	1	3	
				ГИПРОИЗСЕЛЬПРОМ			
				6.09.61			

№ п/п	Обозначение	Наименование	Стр.
14	2.870-1. 1-3 060 СБ	Разделительная стенка. Схема 6. Сборочный чертёж.	24
15	2.870-1. 1-3 070	Разделительная стенка. Схема 7.	25
16	2.870-1. 1-3 070 СБ	Разделительная стенка. Схема 7. Сборочный чертёж.	26
17	2.870-1. 1-3 080	Разделительная стенка. Схема 8.	27
18	2.870-1. 1-3 080 СБ	Разделительная стенка. Схема 8. Сборочный чертёж.	28
19	2.870-1. 1-3 090	Передняя разборная стенка. Схема 9.	29, 30
20	2.870-1. 1-3 090 СБ	Передняя разборная стенка. Схема 9. Сборочный чертёж.	31
21	2.870-1. 1-3 100	Передняя разборная стенка. Схема 10.	32, 33
22	2.870-1. 1-3 100 СБ	Передняя разборная стенка. Схема 10. Сборочный чертёж.	34
23	2.870-1. 1-3 110	Передняя разборная стенка. Схема 11.	35, 36
24	2.870-1. 1-3 110 СБ	Передняя разборная стенка. Схема 11. Сборочный чертёж.	37
25	2.870-1. 1-3 120	Узел 1. Крепление стенки к колонне.	38
26	2.870-1. 1-3 130	Узел 2. Крепление стенки к колонне.	39
27	2.870-1. 1-3 140	Узел 3. Соединение досок.	40
2.870-1. 1-3 000			Лист 2

Инв. № подл. Подпись и дата. Взам. инв. №

№ п/п	Обозначение	Наименование	Стр.
28	2.870-1. 1-3 150	Узел 4. Соединение досок	41
29	2.870-1. 1-3 160	Узел 5. Навеска щитов к стойкам:	42
30	2.870-1. 1-3 170	Узел 6. Навеска щитов к стойкам.	43
31	2.870-1. 1-3 180	Узел 7. Навеска щитов к стойкам.	44
32	2.870-1. 1-3 190	Узел 8. Крепление соединительных изделий к стойке.	45
33	2.870-1. 1-3 200	Узел 9. Крепление соединительного изделия к полу.	46
34	2.870-1. 1-3 210	Узел 10. Крепление стойки передней стенки к полу.	47
35	2.870-1. 1-3 220	Узел 11. Крепление плоских асбестоце- ментных листов к деревянными изделиям.	48
36	2.870-1. 1-3 230	Узел 12. Установка защитной сетки.	49
37	2.870-1. 1-3 СМ1	Подбор закладных деталей в колоннах для крепления кон- турных и разделитель- ных стенок.	50

Инв. № подл. Подпись и дата. Взам. инв. №

2.870-1. 1-3 000	Лист 3
------------------	-----------

Настоящий выпуск содержит рабочие чертежи стенок и их узлов, запроектированных из деревянных изделий.

Назначение, область применения стенок из деревянных изделий, способы защиты от коррозии и биологического повреждения, указания по монтажу и маркировке, технические требования даны в выпуске 0-3 настоящей серии.

За условную отметку 0,000 принят уровень чистого пола хранилища.

Контурные и разделительные стенки высотой 2,8; 3,6 и 5,0 м разработаны для зданий с шагом колонн 6,0 м (см. докум. 0-3 020).

Передние стенки высотой 2,8; 3,6 и 5,0 м разработаны сборно-разборными из стоек с шагом 1,5 м, самостоятельно воспринимающих нагрузку от бокового давления продукции, и навешиваемых на них деревянных щитов.

Пример схемы расположения стенок см. докум. 0-3 020.

Инв. № подл. Подпись и дата. Взам. инв. №

Утв.	Павлинов	18.11.82	18.11.82
Н.контр.	Чихава	18.11.82	18.11.82
Инспектор	Колмык	18.11.82	18.11.82
Гл.контр.	Гимошенко	18.11.82	18.11.82
Рук.гр.	Молдаев	18.11.82	18.11.82
Пров.	Базарва	18.11.82	18.11.82
Разраб.	Молдаев	18.11.82	18.11.82

2.870-1. 1-3 010Т0

Техническое
описание

Стадия	Лист	Листов
Р	1	4
ГИПРОНИСЕЛЬПРОМ в. ДРЕЛ		

Узлы крепления стенок, кроме передних, разработаны из условия передачи нагрузки от бокового давления продукции на колонны каркаса через брус, который крепится соединительными изделиями к закладным деталям колонны.

Соединительные изделия сконструированы из условия одновременного использования закладных деталей колонны для крепления стеновых панелей и контурных стенок и досок на „ребро“.

Сварку выполнять электродами типа Э42 по ГОСТ 9466-75 и ГОСТ 9467-75. Высоту сварных швов принимать не более толщины свариваемых элементов.

Горизонтальные нагрузки от бокового давления продукции передаются на колонны. Погонная нагрузка на колонны определяется путем умножения величин расчетных давлений (см. табл. 1 докум. 0-3 ОУТО) на шаг колонн.

При монтаже деревянных изделий дополнительные отверстия в них сверлить по месту, используя соединительные элементы в качестве кондукторов.

Все стальные изделия, закладываемые в пол, (докум. 1-3 200 1-3 210) устанавливать в процессе его устройства. Это должно быть отражено в конк-

ретном проекте.

Во избежание попадания хранимой продукции в пространство между контурной стенкой и наружными ограждающими конструкциями, зазор между ними по периметру в верхней части стенки затянуть защитной сеткой (см. докум. 1-3 230).

Узлы стенок разработаны применительно к фундаментам и колоннам следующих серий:

Наименование	Серия, ГОСТ	выпуск	Высота насыпи продукции м
1. Фундаменты железобетонные сборные под колонны сельскохозяйственных зданий	24022-80	—	2,8
2. Монолитные железобетонные фундаменты под типовые колонны прямоугольного сечения одноэтажных промышленных зданий	1.412-1/77	1	3,6 5,0
		2	
		3	
3. Железобетонные колонны прямоугольного сечения для одноэтажных производственных зданий без мостовых кранов высотой до 9,6м	1.423-3	0-1,	3,6 5,0
		0-3,	
		1-4	

Конструкция стенок не допускает удары от механизмов. Рекомендуется применять при загрузке продукции транспортер-загрузчик ТЗК-30, при выгрузке - систему транспортеров ТХБ-20 или подборщик ТПК-30, навешиваемый на ТЗК-30.

В контурных и разделительных стенках асбестоцементные листы обшивки с размерами, отличными от размеров, указанных в ГОСТе 18124-75, получают путем раскроя на соответствующие части стандартных листов.

В ссылках на документы в обозначении номер серии условно не указан.

Шифр № подл. Подпись и дата. 1842-08-9

2.870-1. 1-3 ОЮТО

Лист

4

1842-08 9

Формат	Этаж	Поз.	Обозначение	Наименование	Кол.	Примечание
				<u>Документация</u>		
А4			2.870-1. 1-3 01070	Техническое описание		
А4			2.870-1. 1-3 010 СБ	Сборочный чертёж		
				<u>Детали</u>		
А4	1		2.870-1. 2-3 130	Изделие деревянное А1	2	0,021 м ³
А4	2		2.870-1. 2-3 140-02	Изделие деревянное А9	11	0,034 м ³
А4	3		2.870-1. 2-3 110	Изделие соединительное МСВ	6	1,73 кг
Б4	4		2.870-1. 1-3 011	Полоса 6-6*110 ГОСТ 103-76 А-300 ВстЭкп2-ГОСТ 535-79	6	155 кг
Б4	5		2.870-1. 1-3 012	Сетка 20-2,0-В ГОСТ 5336-80 ℓ = 5550	1	2,50 м ²
				<u>Стандартные изделия</u>		
		6		Болт М12*160. 58 ГОСТ 7798-70	6	
		7		Гайка М12.5 ГОСТ 5915-70	6	
		8		Шайба 12.01.019 ГОСТ 11371-78	6	
		9		Шайба 4.01.019 ГОСТ 11371-78	102	
		10		Шуроп 4*50.09.1 ГОСТ 1144-80	102	
		11		Гвоздь 4*90 ГОСТ 9870-61	297	
		12		Гвоздь К2,5*60 ГОСТ 4028-63	74	
				<u>Материалы</u>		
		13		Листы асбестоцементные ЛП-П-3,0*1,2-В ГОСТ 18124-75	-	15,7 м ²

Инв. № подл. Подпись и дата. Взам. инв. №

Утв.	Павлянов	15.12	И.И.И.
Контр.	Чикова	20.12	В.В.В.
Инст. пр.	Колмык	18.12	В.В.В.
А.Контр.	Тимошенко	18.12	В.В.В.
Рук. гр.	Молдав	18.12	В.В.В.
Разраб.	Кольдичев	18.12	В.В.В.

2.870-1. 1-3 010

Контурная стенка.
Схема 1.

Стадия	Лист	Листов
Р	1	2
ГИПРОНИСЕЛЬПРОМ г. Орел		

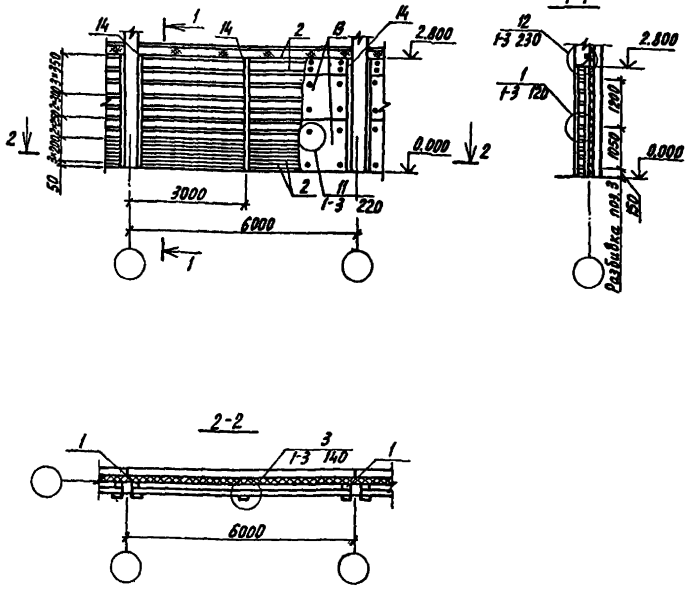
Формат	Зрла.	Поз.	Обозначение	Наименование	Кол.	Примечание
		14		Доска 40*125 ГОСТ 24454-80		
				С = 2800	3	0,015 м ³
		15		Доска 25*75 ГОСТ 24454-80		
				С = 270	44	0,001 м ³
		16		Доска 40*150 ГОСТ 24454-80		
				С - перем.	-	0,014 м ³
		17		Доска 25*100 ГОСТ 24454-80		
				С = 5550	1	0,014 м ³
		18	2.430-2 Вып.1	Прокладка мягкая ПМ1	2	

1. В спецификации учтен расход материалов по узлам 1,3,11,12.
 2. Узлы 1,3,11,12 см. докум. 1-3 120, 1-3 140, 1-3 220, 1-3 230.

2.870-1. 1-3 010

Лист

2



Данный лист читать совместно с докум. 1-3 240 СМ

Имя, № подл., Подпись и дата, Штам, и № бл.

Учв.	Павлинов	18.11.82	И.И.В.
И.контр.	Чикова	18.11.82	С.И.
И.спец.	Колмык	18.11.82	В.И.
И.констр.	Тимошенко	18.11.82	В.И.
Рук.гр.	Молдаев	18.11.82	В.И.
Проб.	Молдаев	18.11.82	В.И.
Разраб.	Капралова	18.11.82	В.И.

2.870-1. 1-3 010 СБ

Контурная стенка.
Схема 1.
Сборочный чертеш.

Стадия	Масштаб	Масштаб
р	-	1:100
Лист	Листов 1	
ГИПРОНИСЕЛЬПРОМ г.Врем		

Формат	Зона	Поз.	Обозначение	Наименование	Кол	Примечание
				<u>Документация</u>		
А4			2.870-1. 1-3 010 Т0	Техническое описание		
А4			2.870-1. 1-3 020 СБ	Сборочный чертёж		
				<u>Детали</u>		
А4	1		2.870-1. 2-3 130	Изделие деревянное А1	2	0.021 м ²
А4	2		2.870-1. 2-3 140-02	Изделие деревянное А9	14	0.034 м ²
А4	3		2.870-1. 2-3 110	Изделие соединительное МС13	6	1.73 кг
Б4	4		2.870-1. 1-3 021	Полоса 5-6×110 ГОСТ 103-76 Л-300 Ст 3 кп 2-1 ГОСТ 53579	6	1.55 кг
Б4	5		2.870-1. 1-3 022	Сетка 20-2,0-0 ГОСТ 5336-80 В-5550	1	2.50 м ²
				<u>Стандартные изделия</u>		
	6			Болт М12×160.58 ГОСТ 7798-70	6	
	7			Гайка М12.5 ГОСТ 5915-70	6	
	8			Шайба 12.01.019 ГОСТ 11371-78	6	
	9			Шайба 4.01.019 ГОСТ 11371-78	102	
	10			Шуруп 4×50.09.1 ГОСТ 1144-80	102	
	11			Гвоздь 4×90 ГОСТ 9870-61	368	
	12			Гвоздь К 2.5×60 ГОСТ 4028-63	74	
				<u>Материалы</u>		
	13			Листы асбестоцементные АП-П-3.0×1.2-8 ГОСТ 18124-75	—	15.7 м ²

Чтв.	Павлюнов	В.С.	18.11.81
И.контр.	Чикова	С.И.	16.11.81
Гл.специст	Колмык	Р.П.	18.11.81
Гл.контр.	Цымошенко	И.И.	18.11.81
Рук.гр.	Молудев	И.И.	16.11.81
Разраб.	Ковальчева	М.И.	18.11.81

2.870-1. 1-3 020

Контурная стенка.
Схема 2

Стандия	Лист	Листов
Р	1	2

ГИПРОНИСЕЛЬПРОМ
г.Орел

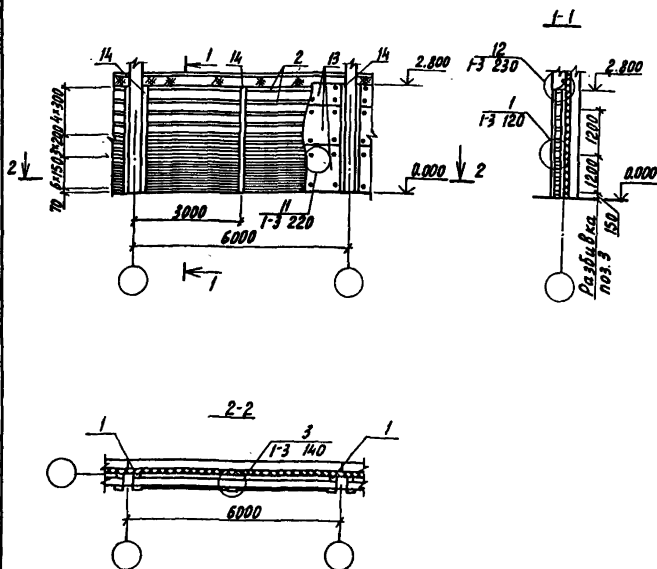
Формат	Зона	Поз.	Обозначение	Наименование	Кол.	Примеч.
		14		Доска 40×125 ГОСТ 24454-80		
				ℓ=2800	3	0,015 м ³
		15		Доска 25×75 ГОСТ 24454-80		
				ℓ=270	56	0,001 м ³
		16		Доска 40×150 ГОСТ 24454-80		
				ℓ-перем.	-	0,013 м ³
		17		Доска 25×100 ГОСТ 24454-80		
				ℓ=5550	1	0,014 м ³
		18	2.430-2 Вып. 1	Прокладка мягкая ПМ1	102	

1. В спецификации учтен расход материалов по узлам 1, 3, 11, 12.
 2. Узлы 1, 3, 11, 12 см. докум. 1-3 120, 1-3 140, 1-3 220, 1-3 230.

2.870-1. 1-3 020

Лист

2



Данный лист читать совместно с докум. 1-3 240 см

Утв.	Лавашков	И.С.	18.11.82	2.870-1. 1-3 020 СБ	Контурная стенка. Схема 2. Сборочный чертеш.	Стандия	Масса	Масштаб
И.контр.	Чикова	И.С.	18.11.82			Р	—	1:100
И.спец.отв.	Колмык	И.С.	18.11.82	Лист	Листов	1		
И.констр.	Тимошенко	И.С.	18.11.82	ГИПРОНИСЕЛЬПРОМ				
Рук.вр.	Молудев	И.С.	18.11.82	2. Дрел				
Пров.	Молудев	И.С.	18.11.82					
Разраб.	Капралова	И.С.	18.11.82					

Формат	Зона	Пол.	Обозначение	Наименование	Кол.	Примечание
				<u>Документация</u>		
A4			2.870-1. 1-3 010Т0	Техническое описание		
A4			2.870-1. 1-3 030 СБ	Сборочный чертёж		
				<u>Детали</u>		
A4	1		2.870-1. 2-3 130-01	Изделие деревянное А2	2	0.027 м ³
A4	2		2.870-1. 2-3 140	Изделие деревянное А7	23	0.033 м ³
A4	3		2.870-1. 2-3 110	Изделие соединительное МС19	8	1.73 кг
Б4	4		2.870-1. 1-3 031	Полоса 6-6-110 ГОСТ 103-76 Ст 3 кл 2-ГОСТ 53579-80	8	1.55 кг
Б4	5		2.870-1. 1-3 032	Сетка 20*20*0 ГОСТ 5336-80 L=5550	1	2.5 м ²
				<u>Стандартные изделия</u>		
	6			Болт М12*160.58 ГОСТ 7798-70	8	
	7			Гайка М12.5 ГОСТ 5915-70	8	
	8			Шайба 12.01.019 ГОСТ 11371-78	8	
	9			Шайба 4.01.019 ГОСТ 11371-78	102	
	10			Шуршп 4*50.09.1 ГОСТ 1144-80	102	
	11			Гвоздь 4*90 ГОСТ 9870-61	726	
	12			Гвоздь К 2.5*60 ГОСТ 4028-63	74	
				<u>Материалы</u>		
	13			Листы асбестоцементные АП-П-30*1.2-8 ГОСТ 18124-75	—	20.2 м ²

Инв. № подл. Подпись и дата. Взам. инв. №

Утв.	Павлинов	тсс	18.11.82
Н. контр.	Чикова	СМ	18.11.82
Исполотд	Колмык	Рот	18.11.82
И.контр.	Тимошенко	ТМ	18.11.82
Рук. гр.	Молюдов	М	18.11.82
Разраб.	Кольдичева	Колду	18.11.82

2.870-1. 1-3 030

 Контурная стенка.
 Схема 3

Стадия	Лист	Листов
Р	1	2
ГИПРОНИСЕЛЬПРОМ		
3.09.81		

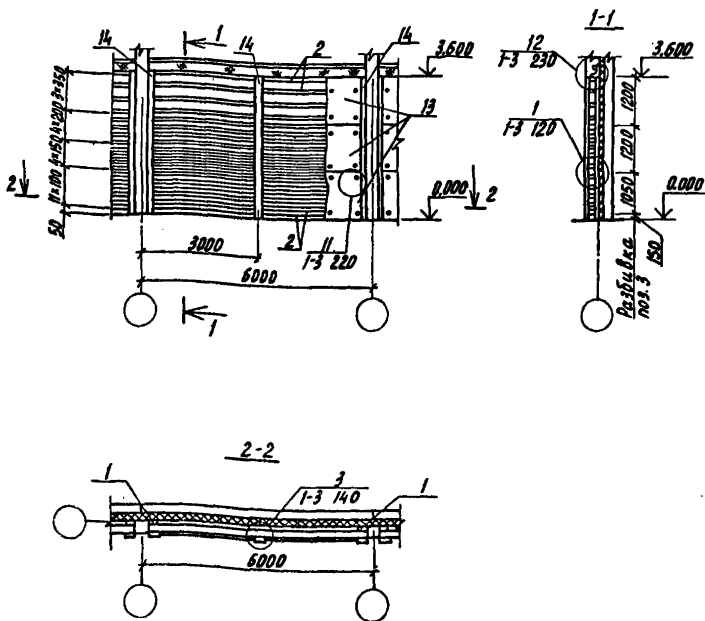
Формат	Зона	Поз	Обозначение	Наименование	Кол.	Примеч.
		14		Доска 40×125 ГОСТ 24454-80 e=3600	3	0,019 м ³
		15		Доска 25×75 ГОСТ 24454-80 e=270	92	0,001 м ³
		16		Доска 40×150 ГОСТ 24454-80 e-перем.	-	0,016 м ³
		17		Доска 25×100 ГОСТ 24454-80 e=5550	1	0,014 м ³
		18	2.430-2, вып. 1	Прокладка мягкая ПМ1	102	

1. В спецификации учтен расход материалов по узлам 1.3, 11, 12.
 2. Узлы 1.3, 11, 12 см. докум. 1-3 120, 1-3 140, 1-3 220, 1-3 230.

2.870-1. 1-3 030

Лист

2



Данный лист читать совместно с докум. 1-3 240 СМ

Утв.	Павлинов	16.11.82	2.870-1. 1-3 030 СБ	Контурная стенка. Схема 3. Сборочный чертёж			Стadia Масса Масштаб		
И.контр.	Чикова	16.11.82					Р	-	1:100
И.спец.отв.	Колмык	16.11.82		Лист Листов 1					
И.контр.	Тимошенко	16.11.82							
Рук. гр.	Молдав	16.11.82		ГИПРОНИСЕЛЬПРОМ Э.ОРВА					
Провер.	Молдав	16.11.82							
Разраб.	Капранова	16.11.82							

Формат	Зона	Поз.	Обозначение	Наименование	Кол.	Примечание
				<u>Документация</u>		
A4			2.870-1. 1-3 0100	Техническое описание		
A4			2.870-1. 1-3 040 СБ	Сборочный чертёж		
				<u>Детали</u>		
A4	1		2.870-1. 2-3 130-02	Изделие деревянное АЗ	2	0,049 м ³
A4	2		2.870-1. 2-3 140-01	Изделие деревянное ДВ	32	0,040 м ³
A4	3		2.870-1. 2-3 110	Изделие соединительное МС/А	10	1,73 кг
A4	4		2.870-1. 1-3 041	Полоса Б-6 по ГОСТ 103-76, Р-300 Вст 3 кп 2-Т ГОСТ 93579	10	1,55 кг
A4	5		2.870-1. 1-3 042	Сетка 20x2,0x0 ГОСТ 5336-80 С-5550	1	2,5 м ²
				<u>Стандартные изделия</u>		
		6		Болт М12x160.58 ГОСТ 7798-70	10	
		7		Гайка М12.5 ГОСТ 5915-70	10	
		8		Шайба 12.01.019 ГОСТ 11371-78	10	
		9		Шайба 4.01.019 ГОСТ 11371-78	136	
		10		Шуршп 4x50.09.1 ГОСТ 1144-80	136	
		11		Гвоздь 4x90 ГОСТ 9870-61	864	
		12		Гвоздь К 2,5x60 ГОСТ 4028-63	74	
				<u>Материалы</u>		
		13		Листы асбестоцементные АП-П-3,0x1,2-8 ГОСТ 18124-75	-	28,1 м ²

ЧИВ. № подл. Подпись и дата. Взам. инв. №

Утв.	Павлицов	15.11.82	16.11.82
И.контр.	Чикова	18.11.82	18.11.82
И.специал.	Колмык	18.11.82	18.11.82
И.констр.	Тимошенко	18.11.82	18.11.82
Рук. зр.	Молдав	18.11.82	18.11.82
Разраб.	Кольдичев	18.11.82	18.11.82

2.870-1. 1-3 040

 Контурная стенка.
 Схема 4.

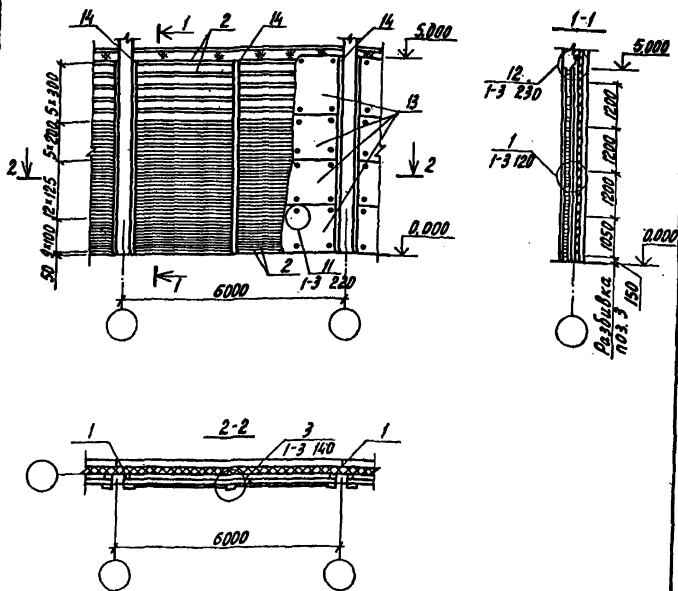
Стадия	Лист	Листов
Р	1	2
ГИПРОНИСЕЛЬПРОМ		
2.08.81		

Формат	Энка	Поз.	Обозначение	Наименование	Кол.	Примечание
		14		Доска 40x125 ГОСТ 24454-80 L=5000	3	0,026 м ³
		15		Доска 25x75 ГОСТ 24454-80 L=270	128	0,001 м ³
		16		Доска 40x175 ГОСТ 24454-80 L-перем.	-	0,022 м ³
		17		Доска 25x100 ГОСТ 24454-80 L=5550	1	0,014 м ³
		18	2.430-2, вып.1	Прокладка мягкая ПМИ	196	

Цив. № подл. Подпись и дата. Взам. инв. №

1. В спецификации учтен расход материалов по узлам 1, 3, 11, 12.
2. Узлы 1, 3, 11, 12 см. докум. 1-3 120, 1-3 140, 1-3 220, 1-3 230.

2.870-1. 1-3 040 Лист
2



Данный лист читать совместно с докум. 1-3 240 см.

Утв.	Павлицов	И.С.	И.И.И.	2.870-1.1-3 040 СБ	Стадия	Масштаб	Масштаб
Н.контр.	Чикова	С.И.	И.И.И.		Р	-	1:100
Инспектор	Колмык	Р.С.	И.И.И.		Лист	Листов 1	
Гл. констр.	Имощенко	Ю.С.	И.И.И.		ГИПРОНИСЕЛЬПРОМ г.Орел		
Рук. гр.	Молдаев	И.С.	И.И.И.				
Пров.	Молдаев	И.С.	И.И.И.				
Разраб.	Каприлова	С.С.	И.И.И.				

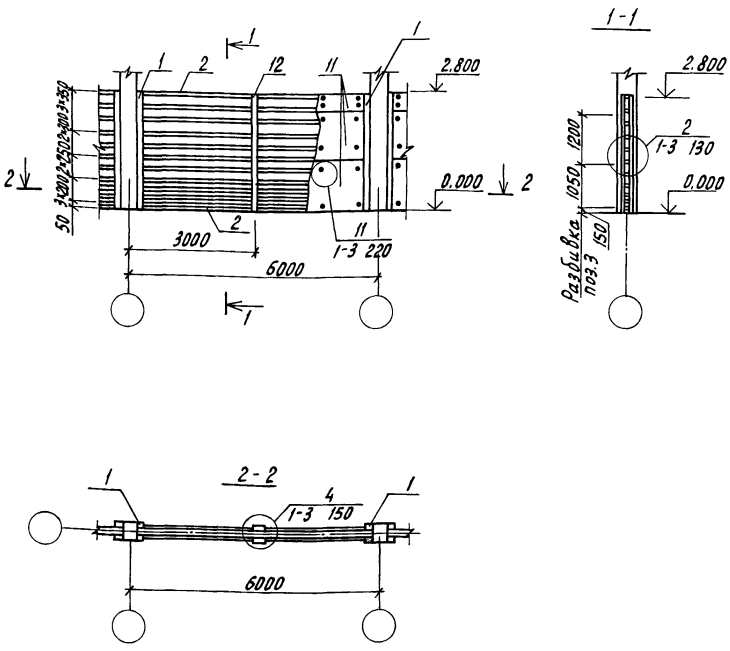
Формат	Зона	Пов.	Обозначение	Наименование	Кол.	Примечание
				<u>Документация</u>		
A4			2.870-1. 1-3 010Т0	Техническое описание		
A4			2.870-1. 1-3 050 СБ	Сборочный чертёж		
				<u>А детали</u>		
A4	1		2.870-1. 2-3 130-03	Изделие деревянное А4	4	0,016 м ³
A4	2		2.870-1. 2-3 150-02	Изделие деревянное А12	11	0,034 м ³
A4	3		2.870-1. 2-3 030	Изделие соединительное МС1	12	136 кг
Б4	4		2.870-1. 1-3 051	Полоса Б-6-80 ГОСТ 103-76 Ст 3хп 2-Т ГОСТ 59579	6	1,13 кг
				<u>Стандартные изделия</u>		
		5		Болт М12х160.58 ГОСТ 7798-70	12	
		6		Гайка М12.5 ГОСТ 5915-70	12	
		7		Шайба 12.01.019 ГОСТ 11371-78	12	
		8		Шайба 4.01.019 ГОСТ 11371-78	102	
		9		Шурш 64х50.09.1 ГОСТ 1144-80	102	
		10		Гвоздь 4х90 ГОСТ 9870-61	517	
				<u>Материалы</u>		
		11		Листы асбестоцементные ЛП-П-3.0х1.2-8 ГОСТ 18124-75	—	31,4 м ²
		12		Доска 40х125 ГОСТ 24454-80, Е-2800	2	0,015 м ³
		13		Доска 25х75 ГОСТ 24454-80, Е-370	44	0,002 м ³
		14		Доска 40х150 ГОСТ 24454-80, Е-перем		0,015 м ³
		15	2.430-2, вып.1	Прокладка мягкая ПМ1	102	

1. В спецификации учтен расход материалов по узлам 2, 4, 11.
2. Узлы 2, 4, 11 см. докум. 1-3 130, 1-3 150, 1-3 220.

Утв.	Павлинов	12.5.81	18.11.81	2.870-1. 1-3 050	Разделительная стенка.	Страница	Лист	Листов
Н.контр.	Чикова	12.5.81	18.11.81					
Спец.отд.	Колмык	12.5.81	18.11.81					
Сл.контр.	Гимошенко	12.5.81	18.11.81					
Рук.вр.	Молухов	12.5.81	18.11.81					
Разраб.	Кольдичева	12.5.81	18.11.81					

Схема 5.

ГИПРОНИСЕЛЬПРОМ
г. Орел



Данный лист читать совместно с докум. 1-3 240 см

Инв. № подл. Подпись и дата. Взам. инв. №

Учв.	Павлицов	155	18.11.82	2.870-1. 1-3 050 СБ		
Н.контр.	Чикова	МКС	18.11.82			
А.спец.отд.	Колмык	Ковч	18.11.82			
А.констр.	Тимошенко	Ср	18.11.82			
Рук. гр.	Молудев	Вл	18.11.82			
Пров.	Молудев	Вл	18.11.82	Разделительная стенка. Схема 5. Сборочный чертёж.		
Разраб.	Капранова	Кант.	18.11.82			
				Стация	Масса	Масштаб
				Р	-	1:100
				Лист	Листов 1	
				ГИПРОНИСЕЛЬПРОМ		
				г.Орел		

Формат	Зона	Поз.	Обозначение	Наименование	Кол.	Примечание
				<u>Документация</u>		
A4			2.870-1. 1-3 01070	Техническое описание		
A4			2.870-1. 1-3 060 06	Сборочный чертеж <u>Детали</u>		
A4	1		2.870-1. 2-3 130-03	Изделие деревянное Д4	4	0,016 м ³
A4	2		2.870-1. 2-3 150-02	Изделие деревянное Д12	14	0,034 м ³
A4	3		2.870-1. 2-3 030	Изделие соединительное М	12	136 кг
Б4	4		2.870-1. 1-3 061	Лента Б-6 по ГОСТ 103-76 Лента В-3 по ГОСТ 535-79	6	1,13 кг
				<u>Стандартные изделия</u>		
	5			Болт М12х60.58 ГОСТ 7798-70	12	
	6			Гайка М12.5 ГОСТ 5915-70	12	
	7			Шайба 12.01.019 ГОСТ 11371-78	12	
	8			Шайба 4.01.019 ГОСТ 11371-78	102	
	9			Шуруп 64х50.09.1 ГОСТ 1144-80	102	
	10			Гвозди 4х90 ГОСТ 9870-61	658	
				<u>Материалы</u>		
	11			Листы асбестоцементные ЛП-П-3.0х1.2-8 ГОСТ 18124-75	—	31,4 м ²
	12			Доска 40х125 ГОСТ 24454-80, Е-2000	2	0,015 м ³
	13			Доска 25х75 ГОСТ 24454-80, Е-370	56	0,002 м ³
	14			Доска 40х150 ГОСТ 24454-80, Е-2000		0,013 м ³
	15		2.430-2. вып. 1	Прокладка мягкая ПМ1	102	

1. В спецификации учтен расход материалов по узлам 2, 4, 11.
2. Узлы 2, 4, 11 см. докум. 1-3 130, 1-3 150, 1-3 220.

Учв.	Павлицова	ГЗ	18.10.81
Н.контр.	Чикова	СМ	18.10.81
И.спец.пр.	Крамых	КМ	18.10.81
И.контр.	Тимошенко	СМ	18.10.81
Рук. гр.	Молдав	В.Н.	18.10.81
Разраб.	Кольдичева	КМ	18.10.81

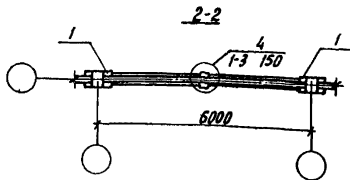
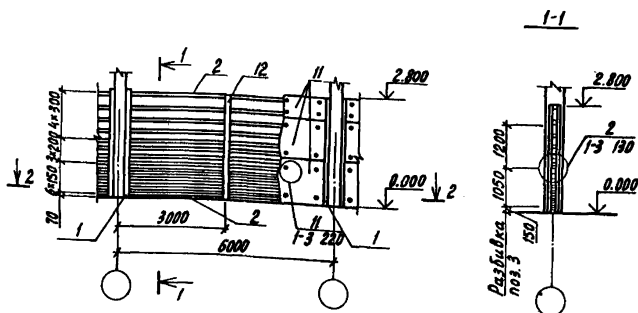
2.870-1. 1-3 060

Разделительная стенка

Схема б.

Станд.	Лист	Листов
Р		1

ГИПРОНИСЕЛЬПРОМ
Е.Ф.РА



Данный лист читать совместно с докум. 1-3 240 см.

Утв.	Павлинов	12.11.82
И.контр.	Чикова	18.11.82
Инспектор	Колмык	12.11.82
Инженер	Тимошенко	18.11.82
Рук. гр.	Нолудев	18.11.82
Пров.	Нолудев	18.11.82
Разр.	Каприалева	18.11.82

2.870-1. 1-3 060 СБ

Разделительная стенка.
Схема б.
Сборочный чертеш.

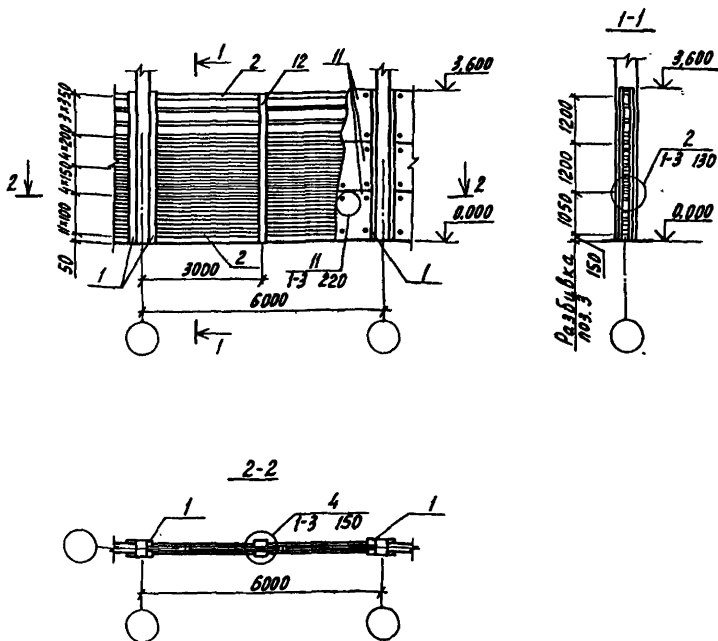
Стандия	Масса	Масштаб
р	-	1:100
Лист	Листов 1	

ГИПРОНИСЕЛЬПРОМ
2.09.82

Формат	Зона	Поз.	Обозначение	Наименование	Кол.	Примечание
				<u>Документация</u>		
A4			2.870-1. 1-3 010ГО	Техническое описание		
A4			2.870-1. 1-3 070 СБ	Сборочный чертёж		
				<u>Детали</u>		
A4	1		2.870-1. 2-3 130-05	Изделие деревянное А5	4	0,020 м ³
A4	2		2.870-1. 2-3 150	Изделие деревянное А10	23	0,033 м ³
A4	3		2.870-1. 2-3 030	Изделие соединительное МС1	16	1,36 кг
Б4	4		2.870-1. 1-3 071	Полоса 5-6-80ГОСТ 103-76 Вст.кл. 2-ГОСТ 535-79 L-300	8	1,13 кг
				<u>Стандартные изделия</u>		
	5			Болт М12х160.58ГОСТ 7798-70	16	
	6			Гайка М12.5ГОСТ 5915-70	16	
	7			Шайба 12.01.019ГОСТ 11371-78	16	
	8			Шайба 4.01.019ГОСТ 11371-78	102	
	9			Штуруп 54х50.09.1ГОСТ 1144-80	102	
	10			Гвозди 4х90ГОСТ 9870-61	1024	
				<u>Материалы</u>		
	11			Листы асбестоцементные ЛП-П-3.0х1.2-8ГОСТ 10124-75	—	40,4 м ²
	12			Доска 40х125ГОСТ 24454-80, L-3600	2	0,019 м ³
	13			Доска 25х75ГОСТ 24454-80, L-370	92	0,002 м ³
	14			Доска 40х150ГОСТ 24454-80, L-перем		0,016 м ³
	15		2.430-2, вып.1	Прокладка мягкая ПМ1	102	

1. В спецификации учтен расход материалов по узлам 2, 4, 11.
2. Узлы 2, 4, 11 см. докум. 1-3 130, 1-3 150, 1-3 220.

Утв.	Павлицов	25.5	18.82	2.870-1. 1-3 070	Разделительная стенка.	Стадия	Лист	Листов
И.контр.	Чикова	26	18.82					
И.спец.отд.	Колмык	27	18.82					
И.контр.	Тимошенко	28	18.82					
Рук.гр.	Нолудев	29	18.82					
Разраб.	Кольдичева	30	18.82			P		1
				Схема 7.		ГИПРОНИСЕЛЬПРОМ 2.0рел		



Данный лист читать совместно с докум. 1-3 240 см

Утв.	Мавлинов	125	18.11.82	2.870-1.1-3 070 СБ Разделительная стенка. Схема Т. Сборочный чертёж	Стадия	Масштаб	Масштаб
Н.контр.	Чикова	250	18.11.82		Р	-	1:100
Б.спец.отд.	Колмык	207	18.11.82		Лист Листов 1		
Б.контр.	Тимошенко	207	18.11.82		ГИПРОНИСЕЛЬПРОМ 2.09.84		
Рук. гр.	Моладев	207	18.11.82				
Пров.	Моладев	207	18.11.82				
Разраб.	Каприалова	207	18.11.82				

Формат	Лист	№ п/п	Обозначение	Наименование	кол.	Примечание
				<u>Документация</u>		
A4			2.870-1. 1-3 070	Техническое описание		
A4			2.870-1. 1-3 080 СБ	Сборочный чертеж		
				<u>Детали</u>		
A4	1		2.870-1. 2-3 130-05	Изделие деревянное Дб	4	0,050 м ³
A4	2		2.870-1. 2-3 150-01	Изделие деревянное Д11	32	0,040 м ³
A4	3		2.870-1. 2-3 030	Изделие соединительное МС1	20	1,36 кг
B4	4		2.870-1. 1-3 081	Помощь Б-6х80 ГОСТ 103-75 Вст 3 гл 7-1 ГОСТ 53579-79	10	1,13 кг
				<u>Стандартные изделия</u>		
	5			Болт М12х160.58 ГОСТ 7798-70	20	
	6			Гайка М12.5 ГОСТ 5915-70	20	
	7			Шайба 12.01.319 ГОСТ 11371-78	20	
	8			Шайба 4.01.019 ГОСТ 11371-78	136	
	9			Шуруп Б4х50.09.1 ГОСТ 1144-80	136	
	10			Гвозди 4х90 ГОСТ 3870-61	1504	
				<u>Материалы</u>		
	11			Листы асбестоцементные ЛП-П-30х12-8 ГОСТ 18124-75	-	56,2 м ²
	12			Доска 40х125 ГОСТ 24454-80, Л-5000	2	0,026 м ³
	13			Доска 25х75 ГОСТ 24454-80, Л-370	128	0,002 м ³
	14			Доска 40х175 ГОСТ 24454-80В-перел		0,022 м ³
	15		2.430-2. Вып. 1	Прокладка мягкая ПМ1	136	

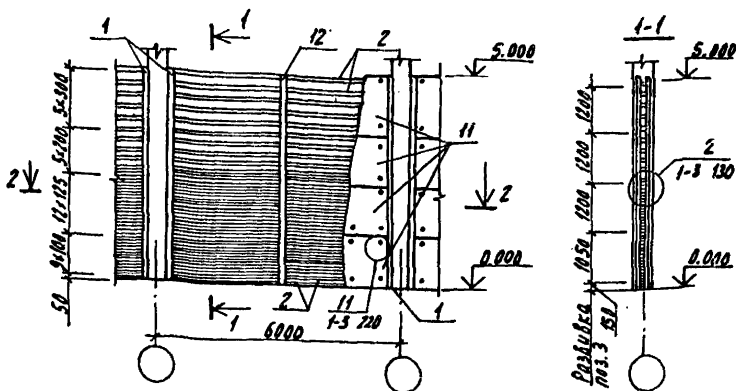
1. В спецификации учтен расход материалов по узлам 2.4.11.
2. Узлы 2.4.11 см. док. 1-3 130, 1-3 150, 1-3 220.

Учтв.	Павликов	АЛ	18.02
Н.контр.	Чегова	СШ	18.02
Гл.инж.	Калмык	ЖС	18.02
Гл.контр.	Тиглашника	СШ	18.02
Рук.гр.	Калудев	ЖС	18.02
Разр.	Кольдатева	ЖС	18.02

2.870-1. 1-3 080

Разделительная стенка.
схема 8.

Станд.лист	Листов
Р	1
ГИПРОНИСЕЛЬПРОМ г. ДРСК	



Данный лист читать совместно с докум. 1-3 240 сл.

№ п. п. Подпись и дата. Взам. инв. №

Уч. в.	Павлова	18.11.82
И. контр.	Чикова	18.11.82
Гл. инж. атт.	Калмык	18.11.82
Гл. констр.	Гитомашенко	18.11.82
Руч. гр.	Жалчидев	18.11.82
Проб.	Жалчидев	18.11.82
Разраб.	Караева	18.11.82

2.870-1. 1-3 080 СБ

Разделительная стена.
Схема 8.
Сборочный чертеж.

Статус	Масса	Масштаб
Р	-	1:100
Лист		Листов 1

ГИПРОНИСБЕЛПРОМ
2. ОРЛ

Формат	Зона	№з.	Обозначение	Наименование	Кол.	Примечание
				<u>Документация</u>		
A4			2.870-1.1-3 01070	Техническое описание		
A4			2.870-1.1-3 030 СБ	Сборочный чертеж		
				<u>Детали</u>		
A4	1		2.870-1.2-3 160	Щит Щ1	3	
A4	2		2.870-1.2-3 170	Щит Щ2	1	
A4	3		2.870-1.2-3 090	Изделие соединительное МС9	1	12,7кг
A4	4		2.870-1.2-3 070	то же, МС5	1	1,94кг
A4	5		2.870-1.2-3 080	" МС7	1	3,4кг
A4	6		2.870-1.2-3 040	" МС2	1	3,27кг
A4	7		2.870-1.2-3 100	" МС12	1	0,63кг
A4	8		2.870-1.2-3 120	" МС14	1	0,34кг
A4	9		2.870-1.2-3 010	Изделие закладное МН1	1	11,84кг
A4	10		2.870-1.2-3 020	то же, МН2	1	3,64кг
Б4	11		2.870-1.1-3 091	Ф16А1 ГОСТ 5781-75, Р=200	1	0,3кг
Б4	12		2.870-1.1-3 092	Сетка 150/150/7/2 1100 ГОСТ 8478-81	4	Р - по проекту
				<u>Стандартные изделия</u>		
		13		Болт М12х160.58 ГОСТ 7798-70	4	
		14		Шайба 12.01.019 ГОСТ 11371-78	4	
		15		Гайка М12.5 ГОСТ 5915-70	4	
		16		Гайка М20.5 ГОСТ 5915-70	1	
		17		Шуруп А8х5 ГОСТ 1144-80	4	
		18		Гвоздь 4х90 ГОСТ 9870-61	11	

Утв.	Павлов	СБ	11.11.81
и кантр.	Чикова	СБ	11.11.81
Гл. спец. инж.	Калмык	СБ	11.11.81
Гл. констр.	Тимошенко	СБ	11.11.81
рук. гр.	Колычев	СБ	11.11.81
Разраб.	Колычева	СБ	11.11.81

2.870-1.1-3 090

Передняя разборная стенка. Двигатель 9.

Страниц	Лист	Листов
Р	1	2
ГИПРОНИСЛЬПРОМ 7.00РА		

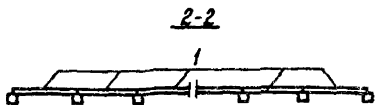
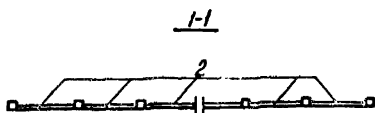
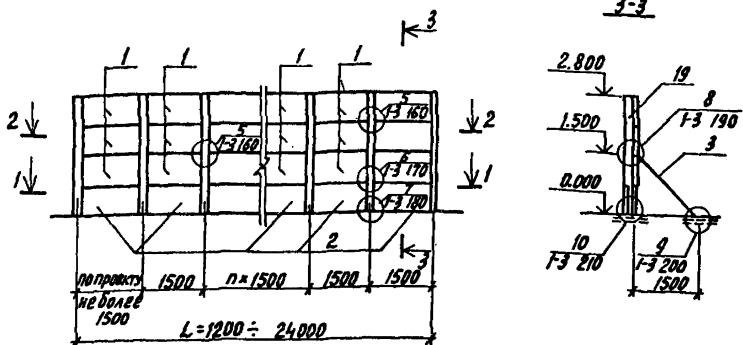
Формат	Зона	Поз.	Обозначение	Наименование	Кол.	Приме-
						чание
		19		Брусok 100x100 ГОСТ 24454-80		
				ℓ = 2900	1	0,029 м³
		20		Доска 50x100 ГОСТ 24454-80		
				ℓ = 750	1	0,004 м³

1. В спецификации учтен расход материалов по узлам $5 \div 10$.
 2. Узлы $5 \div 10$ см. докум. 1-3 160 ÷ 1-3 210.

2.870-1. 1-3 090

Лист

2



Расход материалов в спецификации дан на фрагмент длиной 1500 мм

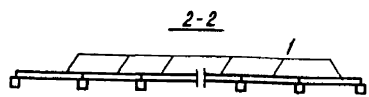
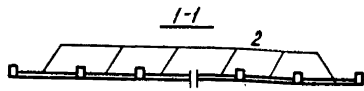
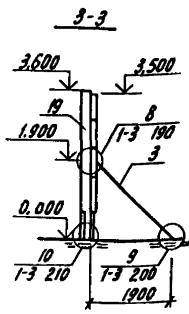
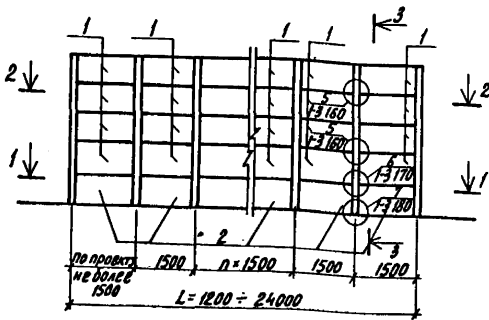
Чтв.	Павлицов	УС	18.11.61	2.870-1. 1-3 090 СБ			
Н.контр.	Чикова	ТШ	18.11.61				
д.спец.отд.	Колмык	Ршт	18.11.61				
д.констр.	Тимошенко	УД	18.11.61				
Рук.гр.	Молдав	М	18.11.61	Передняя разборная стенка Схема 9. Сборочный чертёж.	Стация	Масса	Масштаб
Пров.	Молдав	М	18.11.61		Р	—	1:100
Разраб.	Фальков	М	18.11.61		Лист	Листов	
					ГИПРОНИСЕЛЬПРОМ 2.0рел		

Формат	Зона	Поз.	Обозначение	Наименование	Кол.	Примечание
				<u>Документация</u>		
A4			2.870-1.1-3 01070	Техническое описание		
A4			2.870-1.1-3 100 СБ	Сборочный чертёж		
				<u>Детали</u>		
A4	1		2.870-1.2-3 160	Щит Щ1	4	
A4	2		2.870-1.2-3 170	Щит Щ2	1	
A4	3		2.870-1.2-3 090-01	Изделие соединительное МС10	1	16,22 кг
A4	4		2.870-1.2-3 070	то же, МС5	1	1,04 кг
A4	5		2.870-1.2-3 080	" МС7	1	3,4 кг
A4	6		2.870-1.2-3 040	" МС2	1	3,27 кг
A4	7		2.870-1.2-3 100	" МС12	1	0,63 кг
A4	8		2.870-1.2-3 120	" МС14	1	0,34 кг
A4	9		2.870-1.2-3 010	Изделие закладное МН1	1	11,84 кг
A4	10		2.870-1.2-3 020-01	то же, МН3	1	3,04 кг
Б4	11		2.870-1.1-3 101	Ф46А ГОСТ 5781-75, Р-200	1	0,3 кг
Б4	12		2.870-1.1-3 102	Сетка 150/150/7/7 ГОСТ 8478-81 1100	4	с- по проекту
				<u>Стандартные изделия</u>		
		13		Болт М12-150.58 ГОСТ 7798-70	4	
		14		Пайба 12.01.019 ГОСТ 11371-78	4	
		15		Гайка М12.5 ГОСТ 5915-70	4	
		16		Гайка М20.5 ГОСТ 5915-70	1	
		17		Шуруп А8*5 ГОСТ 1144-80	4	
		18		Гвоздь 4x90 ГОСТ 9870-61	13	

Утв.	Павличев	15.1.85	18.11.82	2.870-1.1-3 100	Стандарт	Лист	Листов
И.контр.	Чикова	24.1	18.11.82				
Гл. спец. по	Калмык	Р-7	18.11.82	Передняя разборная стенка схема 10.	Р	1	2
Гл. канстр.	Тамашенко	УМ	18.11.82				
Рук. гр.	Жалдыр	Ж	18.11.82	ГИПРОНИС ЕА ПР О М г. Дреп			
Разрб.	Калдычева	Калды	18.11.82				

Формат	Зона	Поз.	Обозначение	Наименование	Кол.	Приме- чание
		19		Брусok 100x125 ГОСТ 24454-80		
				$l = 3700$	1	$0,046\text{ м}^3$
		20		Доска 50x100 ГОСТ 24454-80		
				$l = 750$	1	$0,004\text{ м}^3$

1. В спецификации учтен расход материалов по узлам $5 \div 10$.
 2. Узлы $5 \div 10$ см. док. 1-3 160 \div 1-3 210.



Расход материалов в спецификации дан на фрагмент длиной 1500 мм

Утв.	Павлицов	255	18.11.82	2.870-1. 1-3 100 СБ Передняя разборная стенка. Схема 10. Сборочный чертёж.	Стенка	Масса	Масштаб
Н. контр.	Чикова	256	18.11.82		Р	—	1:100
И. спец. отв.	Колмык	257	18.11.82		Лист		Листов 1
И. констр.	Тимошенко	258	18.11.82		ГИПРОНИСЕЛЬПРОМ г. ОРСК		
Рук. гр.	Молудев	259	18.11.82				
Пров.	Молудев	260	18.11.82				
Разраб.	Фальков	261	18.11.82				

Формат	Зона	Лист	Обозначение	Наименование	Кол.	Примечание
				<u>Документация</u>		
A4			2.870-1.1-3 0070	Техническое описание		
A4			2.870-1.1-3 100 СБ	Сборочный чертёж		
				<u>Детали</u>		
A4	1		2.870-1.2-3 160-01	Щит ЩЗ	6	
A4	2		2.870-1.2-3 170-01	Щит Щ4	1	
A4	3		2.870-1.2-3 090-02	Изделие соединительное МСН	1	22,56 кг
A4	4		2.870-1.2-3 070-01	то же, МСВ	1	2,31 кг
	5		2.870-1.2-3 080	" МСВ	1	3,98 кг
	6		2.870-1.2-3 040	" МС2	1	3,27 кг
	7		2.870-1.2-3 100	" МС12	1	0,63 кг
	8		2.870-1.2-3 120	" МС14	1	0,34 кг
	9		2.870-1.2-3 010	Изделие закладное МН1	1	11,24 кг
	10		2.870-1.2-3 020-02	то же, МН4	1	4,00 кг
	11		2.870-1.1-3 111	ф 16 АТ ГОСТ 5781-75, L=200	1	0,3 кг
	12		2.870-1.1-3 112	Сетка 150/150/7/2 ГОСТ 8478-81 1100	4	Е- по проекту
				<u>Стандартные изделия</u>		
	13			Болт М12x200.58 ГОСТ 798-70	4	
	14			Шайба 12.01.019 ГОСТ 11371-78	4	
	15			Гайка М12.5 ГОСТ 5915-70	4	
	16			Гайка М20.5 ГОСТ 5915-70	1	
	17			Шуруп А8x5 ГОСТ 1144-80	4	
	18			Гвоздь 4x90 ГОСТ 9870-61	17	

Утв.	Павлюков	<i>Пав</i>	18.11.82
Н.контр.	Чикова	<i>Чик</i>	18.11.82
Л.спец.оп.	Калмык	<i>Кал</i>	18.11.82
Л.контр.	Тимошенко	<i>Тим</i>	18.11.82
Рек.гр.	Жолдырва	<i>Жол</i>	18.11.82
Разраб.	Жолдырва	<i>Жол</i>	18.11.82

2.870-1.1-3 110

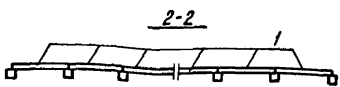
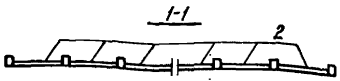
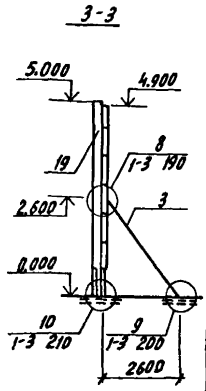
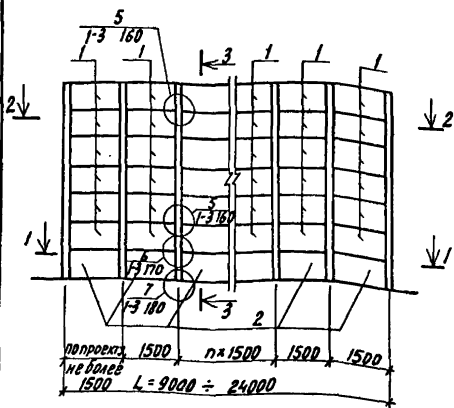
Передняя разборная стенка.
Схема 11.

Студия	Лист	Листов
Р	1	2

ГИПРОНИСЕЛЬПРОМ

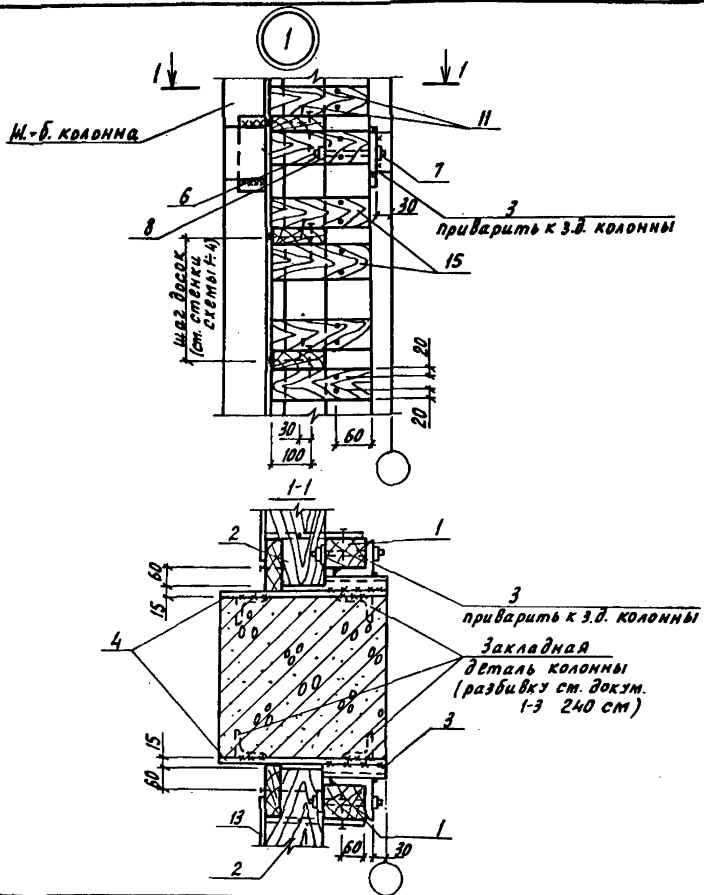
Формат	Зона	Поз.	Обозначение	Наименование	Кол.	Примечание
		19		Брусек 150х175 ГОСТ 24454-80		
				ρ = 5100	1	0,134 м ³
		20		Доска 50х100 ГОСТ 24454-80		
				l = 750	1	0,004 м ³

1. В спецификации учтен расход материалов по узлам 5 ÷ 10.
 2. Узлы 6 ÷ 10 см. докум. 1-3 160 ÷ 1-3 210.



Расход материалов в спецификации дан на фрагмент длиной 1500 мм

Утв.	Павинов	18.11.82	2.870-1. 1-3 по СБ Передняя разборная стенка Схема II. Сборочный чертёж	Стадия	Масса	Масштаб
Н. контр.	Чикова	18.11.82		р	-	1:100
Исп. черт.	Колмык	18.11.82		Лист / Листов 1		
Гл. контр.	Итошенко	18.11.82		ГИПРОНИСЕЛЬПРОМ		
Рук. гр.	Молудев	18.11.82		2.0001		
Провер.	Молудев	18.11.82				
Разраб.	Фальков	18.11.82				



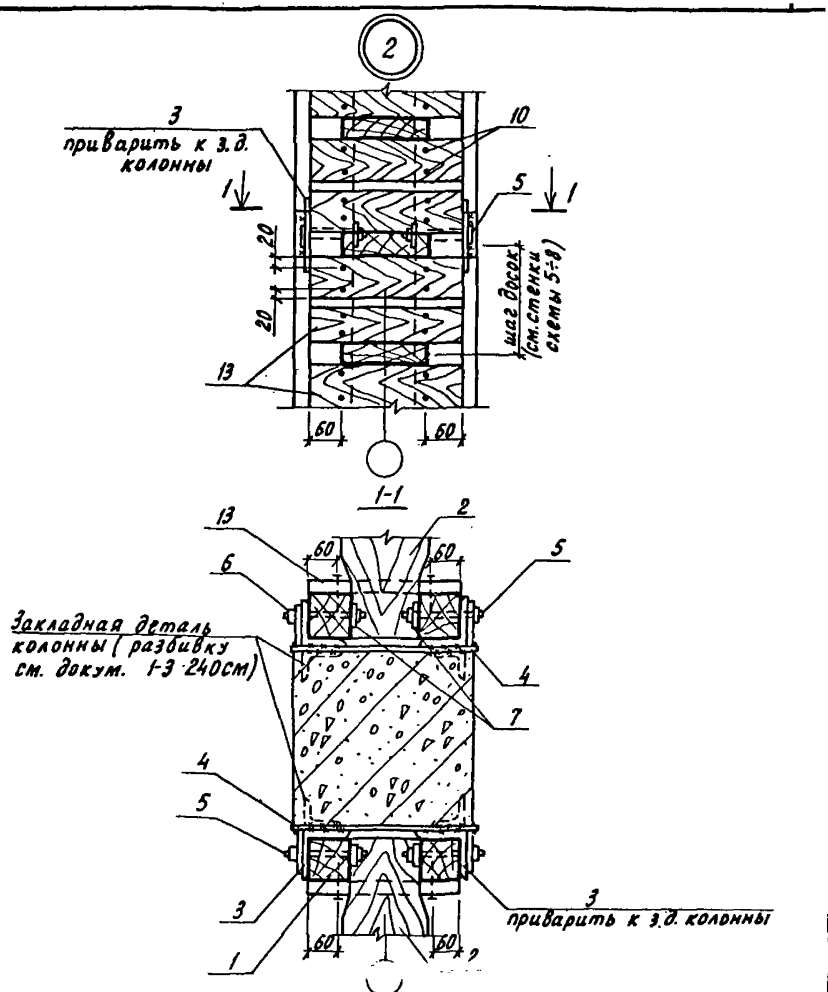
Ш.н.№ лоб. Подпись и дата. Взам. инв. №

Учв.	Павлюков	КС	18.11.62
Н.контр.	Чикова	ЗС	18.11.62
И.спец.	Колмык	КС	18.11.62
И.контр.	Гиттошенко	ЗС	18.11.62
Рук.гр.	Молудев	ЗС	18.11.62
Провер.	Молудев	ЗС	18.11.62
Разраб.	Фальков	ЗС	18.11.62

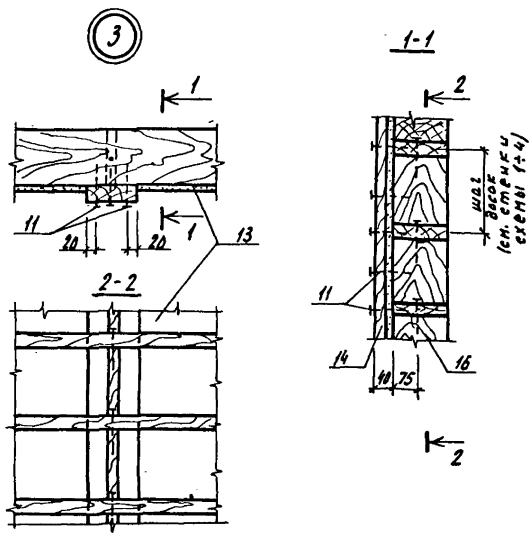
2.870-1. 1-3 120

Узел 1.
Крепление стенки к колонне

Стадия	Масштаб	Масштаб
Р	-	1:10
Лист	Листов 1	
ГИПРОНИСЕЛЬПРОМ		
2.02.61		



Утв. Павлицов	18.11.88				
Ч. контр. Чикова	21.11.88				
Эспец. отв. Колмык	18.11.88				
А. конст. Тимошенко	18.11.88				
Рук. гр. Молдаев	18.11.88				
Провер. Молдаев	18.11.88				
Разраб. Капралова	18.11.88				
2.870-1. 1-3 130					
Узел 2.				Стадия	Масштаб
Крепление стенки к колонне.				Р	1:10
				Лист	Листов 1
ГИПРОНИСЕЛЬПРОМ					
2.001					



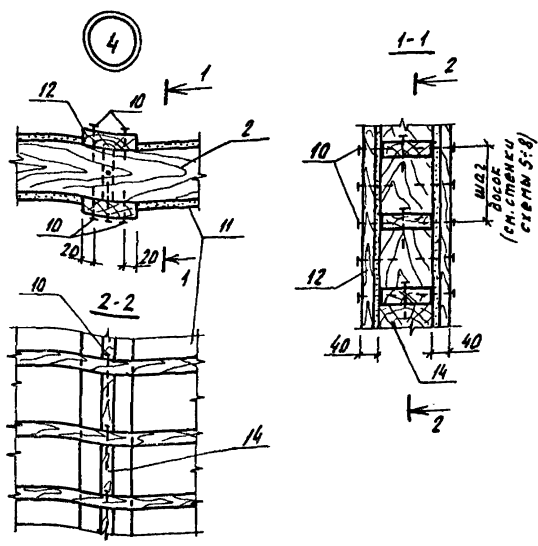
Шифр подл. Подпись и дата. Разр. инв. №

Чт. в.	Павлинов	18/11/82
Н. контр.	Чижова	18/11/82
Гл. спец. ст.	Колмак	18/11/82
Гл. констр.	Гимаширков	18/11/82
Рук. зр.	Жалудев	18/11/82
Проверил	Жалудев	18/11/82
Разраб.	Коратков	18/11/82

2.870-1. 1-3 140

Узел 3
Соединение досок

Статус	Насел.	Масштаб
Р	-	1:10
Лист	Листов 1	
ГИПРОНИСЕЛЬПРОМ г. ОРЛА		

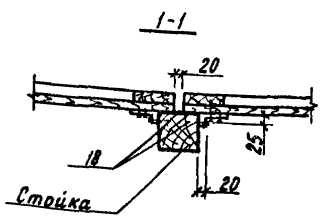
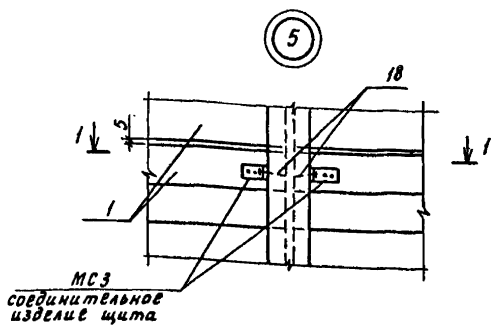


2.870-1. 1-3 150

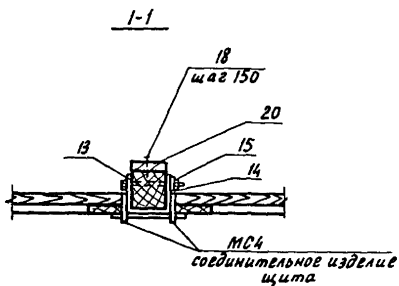
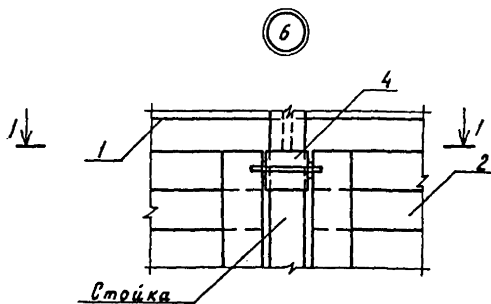
Узел 4.
Соединение досок

Стация	Масса	Масштаб
Р		1:10
Лист	Листов 1	
ГИПРОИИСЕЛЬПРОМ Б.Орел		

Чтв.	Павлов	150	18.11.82
Н. контр.	Чиклава	150	18.11.82
Гл. инженер	Колмык	150	18.11.82
Гл. констр.	Тимошинец	150	18.11.82
Рук. зр.	Жульдов	150	18.11.82
Проверка	Жульдов	150	18.11.82
Разраб.	Каратков	СКР	18.11.82



Утв.	Павлинов	18.11.82	2.870-1.1-3 160	Узел 5. Навеска щитов к стойкам	Стадия	Масштаб	Масштаб
Н.контр.	Чикова	18.11.82			Р	—	1:10
Гл.инженер	Колмык	18.11.82			Лист	Листов 1	
Гл.констр.	Тимошенко	18.11.82			ГИПРОНИС ЕЛЬПРОМ 2.0 РЕЛ		
Рук. гр.	Молдав	18.11.82					
Пров.	Молдав	18.11.82					
Разраб.	Фальков	18.11.82					

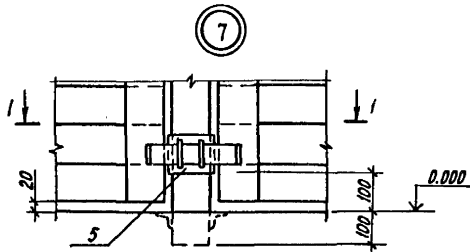


Утв.	Павлицов	15.11.82	2.11.82
Н.контр.	Чикова	18.11.82	
Листецкого	Колмык	18.11.82	
Гл.контр.	Тимошенко	18.11.82	
Рук.гр.	Молдаев	18.11.82	
Провер.	Молдаев	18.11.82	
Разраб.	Фальков	18.11.82	

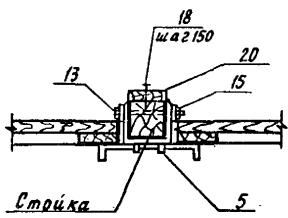
2.870-1. 1-3 170

Узелб.
Навеска щитов к стойкам.

Стадия	Масса	Масштаб
Р		1:50
Лист	Листов 1	
ГИПРОНИСЕЛЬПРОМ		



1-1



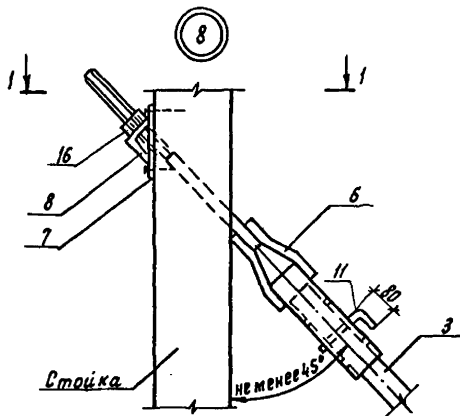
Инв. № подл. Подпись и дата. Взам. инв. №

Утв.	Павлюков	18.11.82
Н.контр.	Чикова	18.11.82
Проектант	Колмык	18.11.82
Гл.констр.	Титовиченко	18.11.82
Рук.вр.	Жолудев	18.11.82
Пров.	Жолудев	18.11.82
Разр.	Фальков	18.11.82

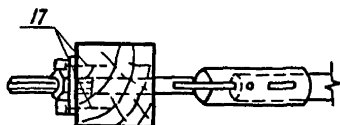
2.870-1.1-3 180

Узел 7.
Навеска щитов к стойкам.

Стадия	Масштаб	Масштаб
Р		1:50
Лист	Листов	
ГИПРОНИСЕЛЬПРОМ г.Ворск.		



1-1

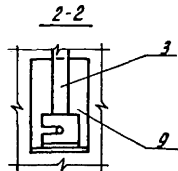
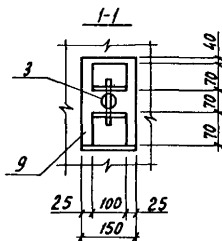
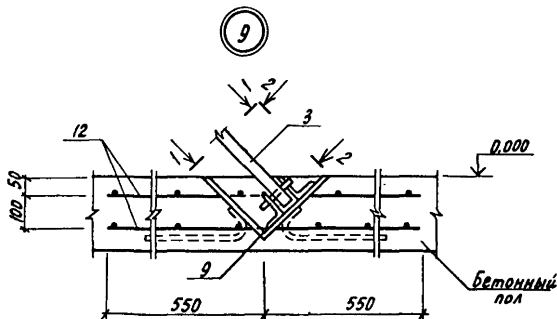


Чт.в.	Павлицов	18/11/82
контр.	Чикова	18/11/82
спец.отв.	Колмык	18/11/82
констр.	Тимошенко	18/11/82
ук. гр.	Молудев	18/11/82
рв.	Молудев	18/11/82
здрав.	Фальков	18/11/82

2.870-1. 1-3 190

Узел 8.
Крепление соединительных
изделий к стойке.

Стадия	Масса	Масштаб
Р		1:50
Лист	Листов 1	
ГИПРОНИСЕЛЬПРОМ		
С.О.С.А.		



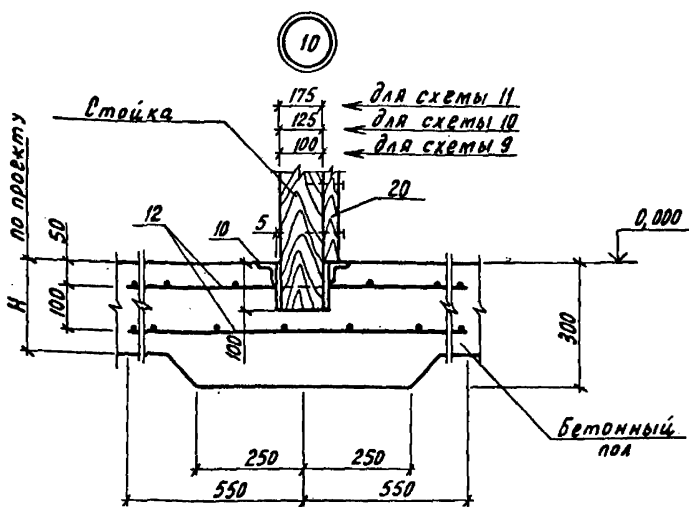
Инв. № подл. Подпись и дата. Взам. инв. №

Утв.	Павлицов	<i>[Signature]</i>	18.11.82
Н.контр.	Чикова	<i>[Signature]</i>	18.11.82
И.спец.отд.	Колмык	<i>[Signature]</i>	18.11.82
Гл.констр.	Тимошенко	<i>[Signature]</i>	18.11.82
Рук.гр.	Молудев	<i>[Signature]</i>	18.11.82
Пров.	Молудев	<i>[Signature]</i>	18.11.82
Разраб.	Фальков	<i>[Signature]</i>	18.11.82

2.870-1. 1-3 200

Узел 9.
Крепление соединительного
изделия к полу.

Стадия	Масса	Масштаб
Р		1:50
Лист	Листов 1	
ГИПРОНИСЕЛЬПРОМ г.Орел		



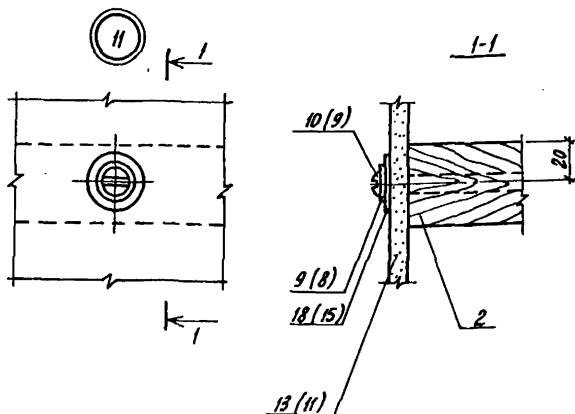
На чертеже щиты условно не показаны

Утв.	Павлицов	СЗ	18.11.92
И.контр.	Чикова	СЗ	18.11.92
И.спец.отв.	Крамтык	СЗ	18.11.92
И.контр.	Гитомощенко	СЗ	18.11.92
Рук.гр.	Молудев	СЗ	18.11.92
Пров.	Молудев	СЗ	18.11.92
Разреш.	Фальков	СЗ	18.11.92

2.870-1. 1-3 210

Узел 10.
Крепление стойки перед
ней стенки к полу.

Стадия	Масса	Масштаб
р		1:50
Лист	Листов 1	
ГИПРОНИСЕЛЬПРОМ 2.0РРА		

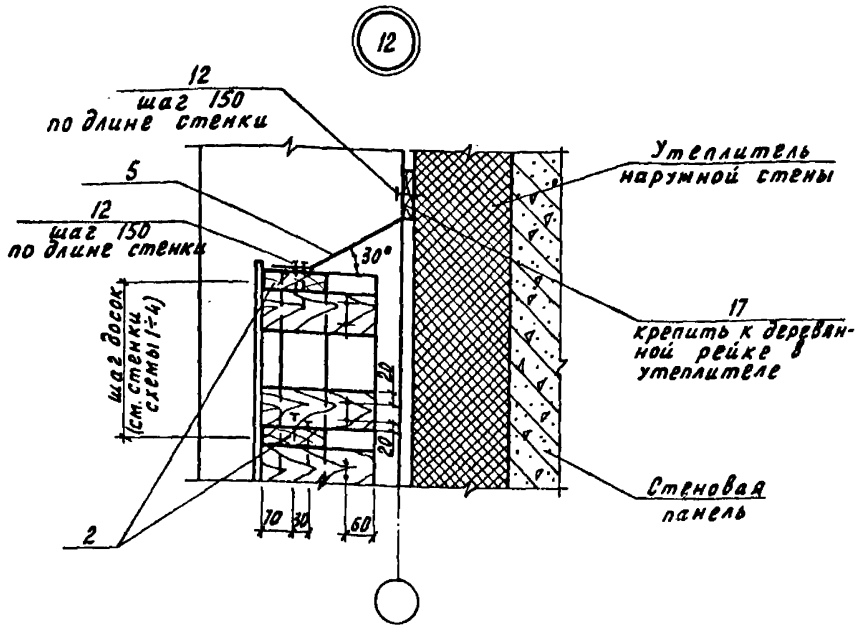


1. Расстояние между осями шурупов не более 350 мм.
2. Расстояние от оси шурупа до края асбестоцементной обшивки не менее 40 мм.
3. Позиции в скобках даны для разделительных стенок схем 5÷8.

Чтв.	Павлинов	В.С.	18.11.62
Н.контр.	Чикова	Г.И.	18.11.62
Аспецотв.	Колмык	В.И.	18.11.62
А.конст.	Тимошенко	А.И.	18.11.62
Рук. гр.	Молудев	В.С.	18.11.62
Пров.	Молудев	В.С.	18.11.62
Разраб.	Коротков	С.С.	18.11.61

2.870-1. 1-3 220

Узел И. Крепление плоских асбестоцементных листов к деревянным изделиям.	Стадия	Масса	Масштаб
	Р		1:2
	Лист	Листов 1	
ГИПРОНИСЕЛЬПРОМ			



Утв.	Павлицов	ИВ	18.11.62
Н. контр.	Чикова	ИВ	18.11.62
И. спец. отв.	Колтык	ИВ	18.11.62
И. констр.	Тимошенко	ИВ	18.11.62
Рук. зр.	Молотков	ИВ	18.11.62
Провер.	Молотков	ИВ	18.11.62
Разраб.	Каприанова	ИВ	18.11.62

2.870-1. 1-3 230

Узел 12.
Установка защитной сетки.

Стадия	Масштаб	Масштаб
Р		1:10
Лист	Листов 1	
ГИПРОНИСЕЛЬПРОМ		
2.08.62		

Разбивка закладных деталей в колоннах	Марка схемы стенки	Усилие на закладную деталь, кН	Марка закладной детали	кол, шт.	серия
	1, 2, 5, 6	18.2	М1-13	6	1.400-6/76, вып. 1
	3, 7	35.1	М1-14	8	1.400-6/76, вып. 1
	4, 8	52.9	М1-14	10	1.400-6/76, вып. 1

ИНВ. № подл. Печенье и дата взам. инв. №

Утв.	Павлинов	28.12.75	28.12.75
И.контр.	Чикова	28.12.75	28.12.75
Исполн.	Колмык	28.12.75	28.12.75
Аконтр.	Тимошенко	28.12.75	28.12.75
рук. гр.	Молудев	28.12.75	28.12.75
разраб.	Баззаева	28.12.75	28.12.75

2.870-1. 1-3 см 1

Подбор закладных деталей колонн для крепления контурных и раздвижных стенок.

Стандия	Лист	Листов
Р		1
ГИПРОНИСЭЛЬПРОМ		
2.09.81		