

ТИПОВЫЕ СТРОИТЕЛЬНЫЕ КОНСТРУКЦИИ, ИЗДЕЛИЯ И УЗЛЫ

СЕРИЯ 1.020-1/87

КОНСТРУКЦИИ КАРКАСА МЕЖВИДОВОГО ПРИМЕНЕНИЯ  
ДЛЯ МНОГОЭТАЖНЫХ ОБЩЕСТВЕННЫХ ЗДАНИЙ, ПРОИЗВОДСТВЕННЫХ  
И ВСПОМОГАТЕЛЬНЫХ ЗДАНИЙ ПРОМЫШЛЕННЫХ ПРЕДПРИЯТИЙ

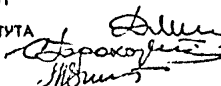
ВЫПУСК 2-3

КОЛОННЫ ДЛЯ ЗДАНИЙ С ВЫСОТОЙ ЭТАЖА 3,6 М

РАБОЧИЕ ЧЕРТЕЖИ

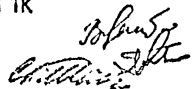
РАЗРАБОТАНЫ  
КИЕВЗНИИЭП

ЗАМ. ДИРЕКТОРА ИНСТИТУТА  
НАЧАЛЬНИК ОТДЕЛА  
ГЛИНЖЕНЕР ПРОЕКТА



Л. ДМИТРИЕВ  
С. ГОРОХОВ  
В. СИТНИК

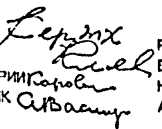
ЦНИИЭП ТБЗ И ТК  
ДИРЕКТОР ИНСТИТУТА  
НАЧАЛЬНИК ОТДЕЛА  
ГЛИНЖЕНЕР ПРОЕКТА



В. ЛЕПСКИЙ  
Б. ВОЛЬСКИЙ  
С. ШАЛЧ

НИИХС ГОССТРОЯ СССР

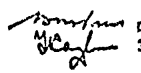
ДИРЕКТОР ИНСТИТУТА  
НАЧАЛЬНИК ОТДЕЛА  
НАЧАЛЬНИК ЛАБОРАТОРИИ  
СТ. НАУЧНЫЙ СОТРУДНИК



Р. СТРЯХ  
В. КЛЕБЛОВ  
Н. КОРОВИН  
А. ВАСИЛЬЕВ

ЦНИИПРОМЗДАНИЙ

ГЛИНЖЕНЕР ИНСТИТУТА  
НАЧАЛЬНИК ОТДЕЛА



В. ГРАНОВ  
А. КОДОВ

УТВЕРЖДЕНЫ  
ГОССТРОЕМ СССР  
ПРОТОКОЛ ОТ 12.12.90 № А4-15

		ОБОЗНАЧЕНИЕ ДОКУМЕНТА	НАИМЕНОВАНИЕ	СТР.
ОПЕРАТОР СИСТЕМ	САПР КиевЗНИИЭП	1.020-1/87.2-3	СОДЕРЖАНИЕ	2
		1.020-1/87.2-3 Т0	ТЕХНИЧЕСКОЕ ОПИСАНИЕ	6
		1.020-1/87.2-3 К001	КОЛОННА 1КВД 36-1.22,1КВД 36-2.22	9
			ОПАЛУБОЧНЫЙ ЧЕРТЕЖ	
		1.020-1/87.2-3 К002	КОЛОННА 1КВД 36-3.26	10
			ОПАЛУБОЧНЫЙ ЧЕРТЕЖ	
		1.020-1/87.2-3 К003	КОЛОННА 1КВО 36-1.22,1КВО 36-2.22	11
			ОПАЛУБОЧНЫЙ ЧЕРТЕЖ	
		1.020-1/87.2-3 К004	КОЛОННА 1КВО 36-3.26	12
			ОПАЛУБОЧНЫЙ ЧЕРТЕЖ	
		1.020-1/87.2-3 К005	КОЛОННА 1КВ 36-22,1КВ 36-26,1КВ 36-32	13
			ОПАЛУБОЧНЫЙ ЧЕРТЕЖ	
		1.020-1/87.2-3 К006	КОЛОННА 2КВД 36-1.22,2КВД 36-2.22	14
			ОПАЛУБОЧНЫЙ ЧЕРТЕЖ	
		1.020-1/87.2-3 К007	КОЛОННА 2КВД 36-3.26	15
			ОПАЛУБОЧНЫЙ ЧЕРТЕЖ	
		1.020-1/87.2-3 К008	КОЛОННА 2КВО 36-1.22,2КВО 36-2.22	16
			ОПАЛУБОЧНЫЙ ЧЕРТЕЖ	
		1.020-1/87.2-3 К009	КОЛОННА 2КВО 36-3.26	17
	ОПАЛУБОЧНЫЙ ЧЕРТЕЖ			
1.020-1/87.2-3 К010	КОЛОННА 2КВ 36-22,2КВ 36-26	18		
	ОПАЛУБОЧНЫЙ ЧЕРТЕЖ			
1.020-1/87.2-3 К011	КОЛОННА 3КВД 36-1.22,3КВД 36-2.22	19		
	ОПАЛУБОЧНЫЙ ЧЕРТЕЖ			
		1.020-1/87.2-3		
		СОДЕРЖАНИЕ		КиевЗНИИЭП
		НАЧОСД	Г.О.РАХОВ	
		И.КОПР	С.И.ЛИК	
		ТИП	С.И.ЛИК	
		ПРОВЕРКА	И.О.С.О.РА	
		РАЗРАБ	А.И.КАШИК	
		СТАДИЯ	ЛИСТ	ЛИСТОВ
		Р	1	6

		ОБОЗНАЧЕНИЕ ДОКУМЕНТА	НАИМЕНОВАНИЕ	СТР.
ОПЕРАТОР СИСТЕМ	САПР КиевЗНИИЭП	1.020-1/87.2-3 К012	КОЛОННА 3КВО 36-1.22,3КВО 36-2.22	20
			ОПАЛУБОЧНЫЙ ЧЕРТЕЖ	
		1.020-1/87.2-3 К013	КОЛОННА 3КВ 36-22,3КВ 36-26	21
			ОПАЛУБОЧНЫЙ ЧЕРТЕЖ	
		1.020-1/87.2-3 К014	КОЛОННА 1КСД 36-1.22,1КСД 36-1.26,1КСД 36-1.32,	22
			1КСД 36-1.38,1КСД 36-1.43	
			ОПАЛУБОЧНЫЙ ЧЕРТЕЖ	
		1.020-1/87.2-3 К015	КОЛОННА 1КСД 36-2.22,1КСД 36-2.26,1КСД 36-2.32,	23
			1КСД 36-2.38,1КСД 36-2.43	
			ОПАЛУБОЧНЫЙ ЧЕРТЕЖ	
		1.020-1/87.2-3 К016	КОЛОННА 1КСД 36-3.26,1КСД 36-3.32,	24
			1КСД 36-3.38,1КСД 36-3.43	
			ОПАЛУБОЧНЫЙ ЧЕРТЕЖ	
		1.020-1/87.2-3 К017	КОЛОННА 1КСО 36-1.22,1КСО 36-1.26,1КСО 36-1.32,	25
			1КСО 36-1.38,1КСО 36-1.43	
			ОПАЛУБОЧНЫЙ ЧЕРТЕЖ	
		1.020-1/87.2-3 К018	КОЛОННА 1КСО 36-2.22,1КСО 36-2.26,1КСО 36-2.32,	26
			1КСО 36-2.38,1КСО 36-2.43	
			ОПАЛУБОЧНЫЙ ЧЕРТЕЖ	
		1.020-1/87.2-3 К019	КОЛОННА 1КСО 36-3.26,1КСО 36-3.32,	27
	1КСО 36-3.38,1КСО 36-3.43			
	ОПАЛУБОЧНЫЙ ЧЕРТЕЖ			
1.020-1/87.2-3 К020	КОЛОННА 1КС 36-22,1КС 36-26,1КС 36-32,	28		
	1КС 36-38,1КС 36-43			
	ОПАЛУБОЧНЫЙ ЧЕРТЕЖ			
		1.020-1/87.2-3		
		СОДЕРЖАНИЕ		КиевЗНИИЭП
		СТАДИЯ	ЛИСТ	ЛИСТОВ
		Р	1	6

ОБОЗНАЧЕНИЕ ДОКУМЕНТА	НАИМЕНОВАНИЕ	СТР.
	ОПАЛУБОЧНЫЙ ЧЕРТЕЖ	
1.020-1/87.2-3 K022	КОЛОННА ЭКСД 36-232, ЭКСД 36-238, ЭКСД 36-243	30
	ОПАЛУБОЧНЫЙ ЧЕРТЕЖ	
1.020-1/87.2-3 K023	КОЛОННА ЭКСО 36-122, ЭКСО 36-126, ЭКСО 36-132, ЭКСО 36-134	31
	ОПАЛУБОЧНЫЙ ЧЕРТЕЖ	
1.020-1/87.2-3 K024	КОЛОННА ЭКСО 36-226, ЭКСО 36-232, ЭКСО 36-233	32
	ОПАЛУБОЧНЫЙ ЧЕРТЕЖ	
1.020-1/87.2-3 K025	КОЛОННА ЭКС 36-22, ЭКС 36-26, ЭКС 36-32, ЭКС 36-33, ЭКС 46-34	33
	ОПАЛУБОЧНЫЙ ЧЕРТЕЖ	
1.020-1/87.2-3 K026	КОЛОННА 1КНД 36-1.26, 1КНД 36-1.31, 1КНД 36-1.32, 1КНД 36-1.43	34
	ОПАЛУБОЧНЫЙ ЧЕРТЕЖ	
1.020-1/87.2-3 K027	КОЛОННА 1КНД 36-1.48, 1КНД 36-1.59	35
	ОПАЛУБОЧНЫЙ ЧЕРТЕЖ	
1.020-1/87.2-3 K028	КОЛОННА 1КНД 36-2.26, 1КНД 36-2.31, 1КНД 36-2.32, 1КНД 36-2.43	36
	ОПАЛУБОЧНЫЙ ЧЕРТЕЖ	
1.020-1/87.2-3 K029	КОЛОННА 1КНД 36-2.48, 1КНД 36-2.53, 1КНД 36-2.59	37
	ОПАЛУБОЧНЫЙ ЧЕРТЕЖ	
1.020-1/87.2-3 K030	КОЛОННА 1КНД 36-3.26, 1КНД 36-3.32, 1КНД 36-3.38, 1КНД 36-3.43	38
	ОПАЛУБОЧНЫЙ ЧЕРТЕЖ	
1.020-1/87.2-3		лист 3

ФОРМАТ А4

ОБОЗНАЧЕНИЕ ДОКУМЕНТА	НАИМЕНОВАНИЕ	СТР.
	ОПАЛУБОЧНЫЙ ЧЕРТЕЖ	
1.020-1/87.2-3 K032	КОЛОННА 1КНО 36-122, 1КНО 36-126, 1КНО 36-131, 1КНО 36-132, 1КНО 36-1.43	40
	ОПАЛУБОЧНЫЙ ЧЕРТЕЖ	
1.020-1/87.2-3 K033	КОЛОННА 1КНО 36-1.48, 1КНО 36-1.59	41
	ОПАЛУБОЧНЫЙ ЧЕРТЕЖ	
1.020-1/87.2-3 K034	КОЛОННА 1КНО 36-2.26, 1КНО 36-2.31, 1КНО 36-2.32, 1КНО 36-2.43	42
	ОПАЛУБОЧНЫЙ ЧЕРТЕЖ	
1.020-1/87.2-3 K035	КОЛОННА 1КНО 36-2.48, 1КНО 36-2.53, 1КНО 36-2.59	43
	ОПАЛУБОЧНЫЙ ЧЕРТЕЖ	
1.020-1/87.2-3 K036	КОЛОННА 1КНО 36-3.26, 1КНО 36-3.31, 1КНО 36-3.38, 1КНО 36-3.43	44
	ОПАЛУБОЧНЫЙ ЧЕРТЕЖ	
1.020-1/87.2-3 K037	КОЛОННА 1КНО 36-3.48, 1КНО 36-3.59	45
	ОПАЛУБОЧНЫЙ ЧЕРТЕЖ	
1.020-1/87.2-3 K038	КОЛОННА 1КН 36-22, 1КН 36-26, 1КН 36-31, 1КН 36-32, 1КН 36-43	46
	ОПАЛУБОЧНЫЙ ЧЕРТЕЖ	
1.020-1/87.2-3 K039	КОЛОННА 1КН 36-59	47
	ОПАЛУБОЧНЫЙ ЧЕРТЕЖ	
1.020-1/87.2-3 K040	КОЛОННА ЭКНД 36-122, ЭКНД 36-126, ЭКНД 36-132	48
	ОПАЛУБОЧНЫЙ ЧЕРТЕЖ	
1.020-1/87.2-3 K041	КОЛОННА ЭКНД 36-132/36	49
	ОПАЛУБОЧНЫЙ ЧЕРТЕЖ	
1.020-1/87.2-3		лист 4

ФОРМАТ А4

ОБЪЕКТ СИСТЕМЫ	КАПР Классификация	ОБОЗНАЧЕНИЕ ДОКУМЕНТА	НАИМЕНОВАНИЕ	СТР.
		1020-1/87.2-3 K042	КОЛОННА ЭКНД 36-1.32/39, ЭКНД 36-1.36/45, ЭКНД 36-1.41/48, ЭКНД 36-1.43/53	ОПАЛУБОЧНЫЙ ЧЕРТЕЖ
1020-1/87.2-3 K043	КОЛОННА ЭКНД 36-1.59	ОПАЛУБОЧНЫЙ ЧЕРТЕЖ	51	
1020-1/87.2-3 K044	КОЛОННА ЭКНД 36-2.32	ОПАЛУБОЧНЫЙ ЧЕРТЕЖ	52	
1020-1/87.2-3 K045	КОЛОННА ЭКНД 36-2.32/39	ОПАЛУБОЧНЫЙ ЧЕРТЕЖ	53	
1020-1/87.2-3 K046	КОЛОННА ЭКНД 36-2.32/47, ЭКНД 36-2.38/53	ОПАЛУБОЧНЫЙ ЧЕРТЕЖ	54	
1020-1/87.2-3 K047	КОЛОННА ЭКНД 36-2.59	ОПАЛУБОЧНЫЙ ЧЕРТЕЖ	55	
1020-1/87.2-3 K048	КОЛОННА ЭКНД 36-3.34/49, ЭКНД 36-3.43/59	ОПАЛУБОЧНЫЙ ЧЕРТЕЖ	56	
1020-1/87.2-3 K049	КОЛОННА ЭКНО 36-1.22, ЭКНО 36-1.26, ЭКНО 36-1.32, ЭКНО 36-2.26, ЭКНО 36-2.32	ОПАЛУБОЧНЫЙ ЧЕРТЕЖ	57	
1020-1/87.2-3 K050	КОЛОННА ЭКНО 36-1.32/34, ЭКНО 36-1.33/37, ЭКНО 36-1.41/43, ЭКНО 36-2.32/34	ОПАЛУБОЧНЫЙ ЧЕРТЕЖ	58	
1020-1/87.2-3 K051	КОЛОННА ЭКНО 36-1.34/40, ЭКНО 36-2.38/48	ОПАЛУБОЧНЫЙ ЧЕРТЕЖ	59	
1020-1/87.2-3 K052	КОЛОННА ЭКНО 36-2.33/38	ОПАЛУБОЧНЫЙ ЧЕРТЕЖ	60	
1020-1/87.2-3				ЛИСТ 5

ФОРМАТ А4

ОБЪЕКТ СИСТЕМЫ	КАПР Классификация	ОБОЗНАЧЕНИЕ ДОКУМЕНТА	НАИМЕНОВАНИЕ	СТР.
		1020-1/87.2-3 K053	КОЛОННА ЭКНО 36-2.53/43	ОПАЛУБОЧНЫЙ ЧЕРТЕЖ
1020-1/87.2-3 K054	КОЛОННА ЭКНО 36-3.32	ОПАЛУБОЧНЫЙ ЧЕРТЕЖ	62	
1020-1/87.2-3 K055	КОЛОННА ЭКНО 36-3.32/36	ОПАЛУБОЧНЫЙ ЧЕРТЕЖ	63	
1020-1/87.2-3 K056	КОЛОННА ЭКН 36-22, ЭКН 36-26, ЭКН 36-32	ОПАЛУБОЧНЫЙ ЧЕРТЕЖ	64	
1020-1/87.2-3 K057	КОЛОННА ЭКН 36-32/34, ЭКН 36-32/36, ЭКН 36-33/37, ЭКН 36-41/43, ЭКН 36-33/38, ЭКН 36-32/42	ОПАЛУБОЧНЫЙ ЧЕРТЕЖ	65	
1020-1/87.2-3 K058	КОЛОННА ЭКН 36-34/40, ЭКН 36-33/43, ЭКН 36-38/48	ОПАЛУБОЧНЫЙ ЧЕРТЕЖ	66	
1020-1/87.2-3 K059	КОЛОННА КБД 36-1.22, КБД 36-2.22	ОПАЛУБОЧНЫЙ ЧЕРТЕЖ	67	
1020-1/87.2-3 K060	КОЛОННА КБД 36-3.26	ОПАЛУБОЧНЫЙ ЧЕРТЕЖ	68	
1020-1/87.2-3 K061	КОЛОННА КБД 36-1.22, КБД 36-2.22	ОПАЛУБОЧНЫЙ ЧЕРТЕЖ	69	
1020-1/87.2-3 K062	КОЛОННА КБД 36-3.26	ОПАЛУБОЧНЫЙ ЧЕРТЕЖ	70	
1020-1/87.2-3 K063	КОЛОННА КБ 36-2.2	ОПАЛУБОЧНЫЙ ЧЕРТЕЖ	71	
1020-1/87.2-3 K064	КОЛОННА КБД 36-1.22, КБД 36-2.22	ОПАЛУБОЧНЫЙ ЧЕРТЕЖ	72	
1020-1/87.2-3				ЛИСТ 6

ФОРМАТ А4

		ОБОЗНАЧЕНИЕ ДОКУМЕНТА	НАИМЕНОВАНИЕ	СТР.		
САПР Киев-Днепропетр	ОПЕРАТОР СИСТЕМЫ	1.020-1/87.2-3 К065	КОЛОННА 2КБД 36-3.26 ОПАЛУБОЧНЫЙ ЧЕРТЕЖ	73		
		1.020-1/87.2-3 К066	КОЛОННА 2КБ0 36-1.22, 2КБ0 36-2.22 ОПАЛУБОЧНЫЙ ЧЕРТЕЖ	74		
		1.020-1/87.2-3 К067	КОЛОННА 2КБ0 36-3.26 ОПАЛУБОЧНЫЙ ЧЕРТЕЖ	75		
		1.020-1/87.2-3 К068	КОЛОННА 2КБ 36-2.2, 2КБ 36-2.6 ОПАЛУБОЧНЫЙ ЧЕРТЕЖ	76		
		1.020-1/87.2-3 К069	КОЛОННА ЭКБД 36-1.22, ЭКБД 36-2.26 ОПАЛУБОЧНЫЙ ЧЕРТЕЖ	77		
		1.020-1/87.2-3 К070	КОЛОННА ЭКБД 36-3.32/42 ОПАЛУБОЧНЫЙ ЧЕРТЕЖ	78		
		1.020-1/87.2-3 К071	КОЛОННА ЭКБ0 36-1.22, ЭКБ0 36-2.22 ОПАЛУБОЧНЫЙ ЧЕРТЕЖ	79		
		1.020-1/87.2-3 К072	КОЛОННА ЭКБ0 36-3.26 ОПАЛУБОЧНЫЙ ЧЕРТЕЖ	80		
		1.020-1/87.2-3 К073	КОЛОННА ЭКБ 36-2.2, ЭКБ 36-2.6, ЭКБ 36-3.2 ОПАЛУБОЧНЫЙ ЧЕРТЕЖ	81		
		1.020-1/87.2-3 К074	КОЛОННА ЭКВД 36-3.26 ОПАЛУБОЧНЫЙ ЧЕРТЕЖ	82		
		1.020-1/87.2-3 К075	КОЛОННА ЭКВ0 36-3.26 ОПАЛУБОЧНЫЙ ЧЕРТЕЖ	83		
		1.020-1/87.2-3 К076	КОЛОННА ЭКСД 36-3.32, ЭКСД 36-3.30 ОПАЛУБОЧНЫЙ ЧЕРТЕЖ	84		
		1.020-1/87.2-3 К077	КОЛОННА ЭКС0 36-3.32, ЭКС0 36-3.33 ОПАЛУБОЧНЫЙ ЧЕРТЕЖ	85		
					ЛИСТ	7
		1.020-1/87.2-3				

		ОБОЗНАЧЕНИЕ ДОКУМЕНТА	НАИМЕНОВАНИЕ	СТР.		
САПР Киев-Днепропетр	ОПЕРАТОР СИСТЕМЫ	1.020-1/87.2-3 РС	ВЕДОМОСТЬ РАСХОДА СТАЛИ НА ЭЛЕМЕНТ, КГ	86		
		1.020-1/87.2-3 У	УЗЛЫ	108		
					ЛИСТ	8
		1.020-1/87.2-3				

**ОБЩИЕ ДАННЫЕ**

Настоящий выпуск содержит рабочие чертежи железобетонных колонн сечением 400 x 400 мм для зданий с высотой этажа 3.6м.

Номенклатура содержит следующие типы колонн:

- верхние (устанавливаемые в верхних этажах зданий);
- средние (устанавливаемые в средних этажах зданий);
- нижние (устанавливаемые в нижних этажах зданий);
- бесстыковые (устанавливаемые на всю высоту здания).

В соответствии с положением колонн в каркасе здания (при применении к стеновым панелям, лестничным клеткам и др.) предусмотрены:

- двухконсольные колонны;
- одноконсольные колонны.

Расчет колонн выполнен в соответствии со СНИП 2.03.01-84\*.

Колонны относятся к 3-ей категории трещиностойкости.

Предел огнестойкости колонн 2.5 часа по СНИП 2.01.02-85.

**МАРКИРОВКА КОЛОНН**

В соответствии с ГОСТ 23009-78 принята следующая схема маркировки колонн:

① К ② ③ ④ - ⑤ ⑥

ГДЕ

- ① - этажность колонны
- К - наименование изделия-колонна
- ② - тип колонны в зависимости от ее положения по высоте здания

ИЗМ. № КОЛД  
ПОДПИСЬ И ДАТА  
ПОДПИСЬ И ДАТА  
ПОДПИСЬ И ДАТА

		1.020-1/87.2-3 Т 0		
ИЗМ. № КОЛД	МАТ. КОЛД	ГОР. КОЛД	СТАДИЯ	ЛИСТ
	ИЗМ. КОЛД	СИТНИК	Р	1
	ИЗМ. КОЛД	СИТНИК		5
	ИЗМ. КОЛД	КОЛОДЦОВА	ТЕХНИЧЕСКОЕ ОПИСАНИЕ КиевЗНИИЭП	
	ИЗМ. КОЛД	ЛУКАШК		

ТИП КОЛОННЫ	ВЕРХНЯЯ	СРЕДНЯЯ	НИЖНЯЯ	БЕССТЫКОВАЯ
ИНДЕКС МАРКИ	В	С	Н	Б

③ - тип колонны в зависимости от количества консолей

ТИП КОЛОННЫ	ДВУХКОНСОЛЬН.	ОДНОКОНСОЛЬН.	БЕСКОНСОЛЬН.
ИНДЕКС МАРКИ	Д	0	-

④ - высота этажа в дециметрах

⑤ - тип колонны по несущей способности консоли

НЕСУЩАЯ СПОСОБНОСТЬ КОНСОЛИ, ТС	21.0	33.0	52.5 , 60.0
ИНДЕКС МАРКИ	1	2	3

⑥ - условная марка по типу армирования ствола колонны в пределах одного типоразмера

ПРИМЕР:

- 2 - для двухэтажных
- К - колонна
- Н - для нижних этажей зданий
- Д - двухконсольная
- 36 - высота типового этажа 3.6м
- 2 - несущая способность консоли 33.0 тс
- 32 - условная несущая способность колонны

**КОНСТРУКТИВНЫЕ ДАННЫЕ**

Колонны армируются пространственными каркасами, состоящими из отдельных стержней, замкнутых хомутов, сеток косвенного армирования и закладных деталей.

Для выемки колонн из форм, а также строповки при транспортировке и монтаже предусмотрены строповочные отверстия  $d=50$ мм.

Номенклатура изделий предусматривает только основные типы

ИЗМ. № КОЛД  
ПОДПИСЬ И ДАТА  
ПОДПИСЬ И ДАТА  
ПОДПИСЬ И ДАТА

1.020-1/87.2-3 Т 0		ЛИСТ
		2

САПР  
Качество

КОЛОНН, ИМЕЮЩИЕ ЗАКЛАДНЫЕ ДЕТАЛИ ДЛЯ КРЕПЛЕНИЯ РИГЕЛЕЙ КАРКАСА. Для КРЕПЛЕНИЯ ЛЕСТНИЧНЫХ РИГЕЛЕЙ, ДИАФРАГМ ЖЕСТКОСТИ, ПОВОРОТНЫХ РИГЕЛЕЙ, ПРИСТЕНОЧНЫХ И СВЯЗЕВЫХ ПЛИТ В ТОРЦЕВЫХ РЯДАХ, ДЛЯ КРЕПЛЕНИЯ ЛЕСТНИЧНЫХ МАРШЕЙ И СТЕНОВЫХ ПАНЕЛЕЙ УСТАНАВЛИВАЮТСЯ ДОПОЛНИТЕЛЬНЫЕ ЗАКЛАДНЫЕ ДЕТАЛИ. ПРИМЕРЫ УСТАНОВКИ В КОЛОННАХ ДОПОЛНИТЕЛЬНЫХ ЗАКЛАДНЫХ ДЕТАЛЕЙ, ПРЕДУСМАТРИВАЕМЫХ В КОНКРЕТНЫХ ПРОЕКТАХ, ПРИВЕДЕНЫ В ВЫПУСКАХ 0-1,0-2,0-3.

Мероприятия по защите закладных деталей от коррозии должны быть указаны в конкретном проекте, в зависимости от условий эксплуатации зданий, согласно СНиП 3.04.03-85.

Технические требования по изготовлению и приемке колонн смотри в выпуске 0-7 "Указания по заводской технологии изготовления изделий".

Указания по монтажу колонн содержатся в выпуске 0-8 "Указания по монтажу <sup>изделий</sup> каркаса".

Колонны применяются в зданиях с неагрессивной, слабо- и средне-агрессивной газовой средой. При применении колонн в условиях слабо- и среднеагрессивной газовой среды необходимо выполнить указания вып. 0-2. Перечень выпусков, входящих в серию 1.020-1/87, приведен в выпуске 0-0.

### СКЛАДИРОВАНИЕ КОЛОНН

Складирование колонн производить в зоне действия монтажного крана на спланированном и уплотненном основании в один ряд или штабель.

При укладке в один ряд высота подкладки должна составлять с учетом возможности кантовки колонны не менее 200 мм. Расстояние между колоннами должно составлять 40-50 см.

При укладке в штабель колонны должны опираться на прокладки высотой не менее 40 мм.

Высота штабеля должна быть не более 2 м.

Прокладки и подкладки должны располагаться под отверстиями, предназначенными для выемки колонн из форм.

При наличии четырех отверстий колонны укладывать на две

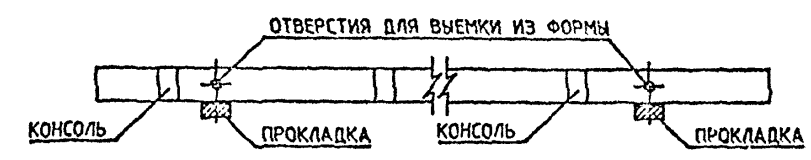
САПР  
Качество

1.020-1/87.2-3 Т 0 ЛИСТ 3

САПР  
Качество

ПРОКЛАДКИ, РАЗМЕЩАЯ ИХ ПОСРЕДИНЕ МЕЖДУ ДВУМА КРАЙНИМИ ОТВЕРСТИЯМИ.

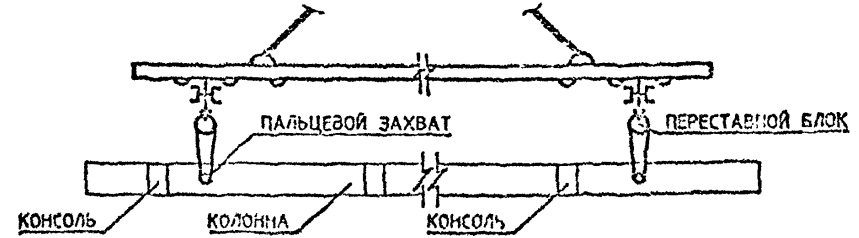
### СХЕМА СКЛАДИРОВАНИЯ КОЛОНН



### СТРОПОВКА КОЛОНН ПРИ РАЗГРУЗКЕ ТРАНСПОРТНЫХ СРЕДСТВ

Строповку колонн при разгрузке с транспортных средств производить с помощью балансирующей траверсы и пальцевых захватов, пропускаемых в отверстия, служащие для выемки колонн из форм.

### СХЕМА СТРОПОВКИ КОЛОНН ПРИ РАЗГРУЗКЕ И ПОГРУЗКЕ



### ТРАНСПОРТИРОВАНИЕ КОЛОНН

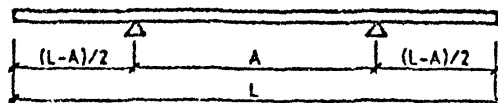
Перевозка колонн производится автомобильным транспортом на автопоездах с прицепами и полуприцепами общего назначения или специализированными, преимущественно в виде площадок с тягачами типа ЗИЛ-13081, КАМАЗ-5410, МАЗ-504А, КРАЗ-258. В зависимости от длины перевозимых колонн рекомендуется применять следующие автотранспортные средства:

САПР  
Качество

1.020-1/87.2-3 Т 0 ЛИСТ 4

ДЛИНА КОЛОННЫ, ММ	МАРКИ ТРАНСПОРТНЫХ СРЕДСТВ
ДО 6000	КАМАЗ-5320, КРАЗ-257, ОДАЗ-085, УПЛО-906, ЭИЛ-130
6000 - 8400	ОДАЗ-9370, МАЗ-5245, МАЗ-5205
8400 - 12000	УПР-12, Б-12, УПР-1212, ПЛ-1212, УПЛ-1412
СВЫШЕ 12000	Б-18, ПК-202

В ПРОЦЕССЕ ТРАНСПОРТИРОВАНИЯ КОЛОННЫ ДОЛЖНЫ ОПИРАТЬСЯ НА ДЕРЕВЯННЫЕ ПРОКЛАДКИ ИЗ БРУСА ТОЛЩИНОЙ 200 ММ, РАСПОЛАГАЕМЫЕ В МЕСТАХ, УКАЗАННЫХ НА СХЕМЕ РАСПОЛОЖЕНИЯ ОПОР



N	L ММ	A ММ
1	2920	1500
2	3600	2600
3	4670	3100
4	5350	3350
5	6520	4100
6	8270	4850
7	10120	5950
8	10800	6300
9	11870	6800
10	12550	7200

1.020-1/87.2-3 Т 0

ЛИСТ

5

ФОРМАТ А 4

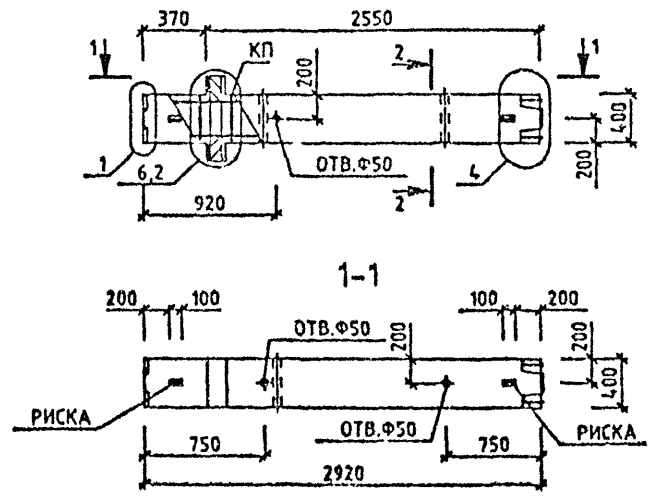
САПР  
САДЖАК  
САСТЕНАСАПР  
КачествоИМЕНА ПОСЛОЖИТЕЛЯ  
ПОСЛОЖИТЕЛЬ И ДАТА  
ВСТАВКИ

ЛИСТ

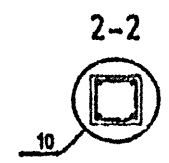
ФОРМАТ А 4



Л. КАШУК  
 ОПЕРАТОР  
 СИСТЕМ  
 САПР  
 КОМПЬЮТЕР



МАРКА КОЛОННЫ	МАССА Т	КЛАСС БЕТОНА	ОБЪЕМ БЕТОНА М3	РАСХОД СТАЛИ, КГ	МАРКА АРМЕ ИЗДЕЛИЯ	КОЛ ШТ	ОБОЗНАЧЕНИЕ ДОКУМЕНТА
1КВД 36-1.22	1.23	B25	0.49	61.15	КП-1	1	2-4 К001
1КВД 36-2.22	1.23	B25	0.49	65.04	КП-2	1	2-4 К001

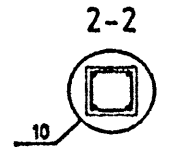
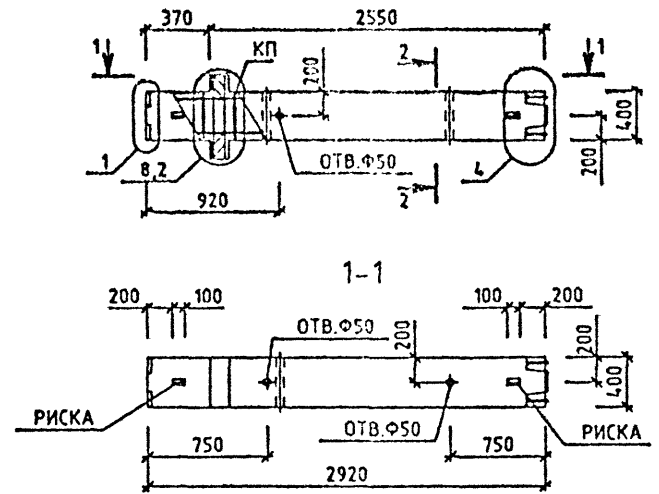


УЗЛН СМ. 1.020-1/87.2-3 У  
 ТЕХНИЧЕСКОЕ ОПИСАНИЕ СМ. 1.020-1/87.2-3 Т0  
 ВЕДОМОСТЬ РАСХОДА СТАЛИ НА ЭЛЕМЕНТ СМ. 1.020-1/87.2-3 РС

1.020-1/87. 2-3 К001					
МАЧ.ОТД.	ГОРОХОВ	<i>[Signature]</i>			
НАЧ.ОТР.	СИТНИК	<i>[Signature]</i>			
ГИП	СИТНИК	<i>[Signature]</i>			
ПРОВЕРИЛ	МОЛОДИЦОВА	<i>[Signature]</i>			
РАЗРАБ.	ЛУКАШУК	<i>[Signature]</i>			
КОЛОННА 1КВД 36- ОПАЛУБОЧНИЙ ЧЕРТЕЖ			СТАДИЯ	ЛИСТ	ЛИСТОВ
			Р	1	1
			КиевЗНИИЭП		

САПР  
КиевЗНИИЭП

ИМЯ ГОДА  
ФАМИЛИЯ И ДАТА  
РЕДАКЦИОН

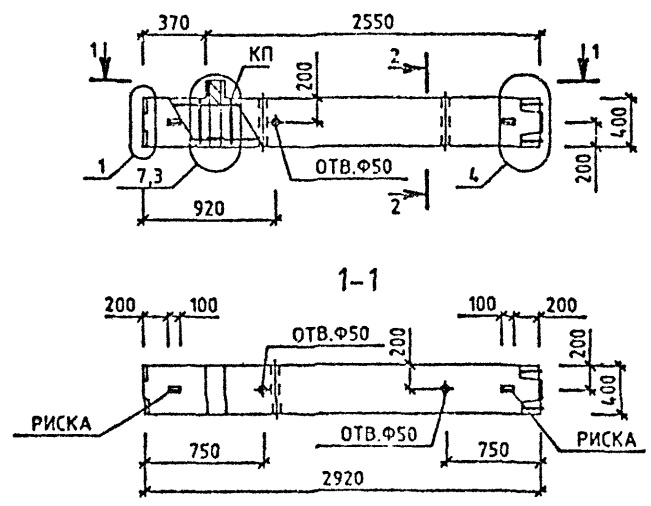


МАРКА КОЛОННЫ	МАССА Т	КЛАСС БЕТОНА	ОБЪЕМ БЕТОНА М3	РАСХОД СТАЛИ, КГ	МАРКА АРМ. ИЗДЕЛИЯ	КОЛ ШТ	ОБОЗНАЧЕНИЕ ДОКУМЕНТА
1КВД 36-3.26	1.23	В30	0.49	85.79	КП-3	1	1.020-1/87.

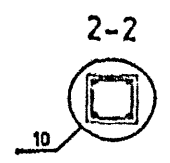
УЗЛЫ СМ. 1.020-1/87.2-3 У  
ТЕХНИЧЕСКОЕ ОПИСАНИЕ СМ. 1.020-1/87.2-3 ТД  
ВЕДОМОСТЬ РАСХОДА СТАЛИ НА ЭЛЕМЕНТ СМ. 1.020-1/87.2-3 РС

1.020-1/87. 2-3 К002								
НАЧ.ОТД.	ГОРОХОВ	<i>[Signature]</i>						
И.КОНТР.	СИТНИК	<i>[Signature]</i>						
ГИП	СИТНИК	<i>[Signature]</i>						
ПРОВЕРИЛ	МОЛОДИСОВ	<i>[Signature]</i>						
РАЗРАБ.	ЛУКАШУК	<i>[Signature]</i>						
КОЛОННА 1КВД 36-3.26 ОПАЛУБОЧНЫЙ ЧЕРТЕЖ		<table border="1"> <tr> <td>СТАДИЯ</td> <td>ЛИСТ</td> <td>ЛИСТОВ</td> </tr> <tr> <td>Р</td> <td></td> <td>1</td> </tr> </table> КиевЗНИИЭП	СТАДИЯ	ЛИСТ	ЛИСТОВ	Р		1
СТАДИЯ	ЛИСТ	ЛИСТОВ						
Р		1						

ЛУКАШЕК  
 ОПЕРАТОР  
 СИСТЕМ  
 САПР  
 КиевЗНИИЭП



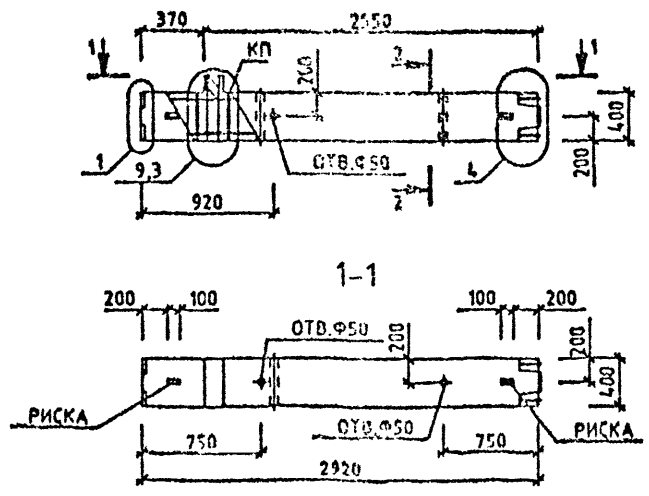
МАРКА КОЛОННЫ	МАССА Т	КЛАСС БЕТОНА	ОБЪЕМ БЕТОНА М3	РАСХОД СТАЛИ, КГ	МАРКА АРМ. ИЗДЕЛИЯ	КОЛ. ШТ	ОБОЗНАЧЕНИЕ ДОКУМЕНТА 1.020-1/87.
1КВ0 36-1.22	1.2	B25	0.40	55.41	КП-4	1	2-4 К003
1КВ0 36-2.22	1.2	B25	0.40	59.01	КП-5	1	2-4 К003



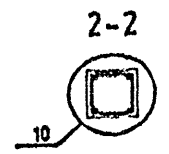
УЗЛЫ СМ. 1.020-1/87.2-3 Ч  
 ТЕХНИЧЕСКОЕ ОПИСАНИЕ СМ. 1.020-1/87.2-3 ТД  
 ВЕДОМОСТЬ РАСХОДА СТАЛИ НА ЭЛЕМЕНТ СМ. 1.020-1/87.2-3 РС

1.020-1/87. 2-3 К003									
НАЧ.ОТД.	ГОРОХОВ	<i>Соболев</i>							
Н.КОНТР.	СИТНИК	<i>Ситник</i>							
РИП	СИТНИК	<i>Ситник</i>							
ПРОБ.РИП	ПОДПИСА	<i>Ситник</i>							
РАЗРАБ.	ЛУКАШЕК	<i>Лукашек</i>							
КОЛОННА 1КВ0 36- ОПАЛУБОЧНЫЙ ЧЕРТЕЖ			<table border="1"> <tr> <td>СТАДИЯ</td> <td>ЛИСТ</td> <td>ЛИСТОВ</td> </tr> <tr> <td>Р</td> <td></td> <td>1</td> </tr> </table> КиевЗНИИЭП	СТАДИЯ	ЛИСТ	ЛИСТОВ	Р		1
СТАДИЯ	ЛИСТ	ЛИСТОВ							
Р		1							

САПР  
СЕРИЯ  
КОНСТРУКЦИОННЫЕ  
РЕШЕНИЯ



МАРКА КОЛОННЫ	МАССА Т	КЛАСС БЕТОНА	ОБЪЕМ БЕТОНА М3	РАСХОД СТАЛИ, КГ	МАРКА АРМ. ИЗДЕЛИЯ	КОЛ. ШТ	ОБОЗНАЧЕНИЕ ДОКУМЕНТА
1КВ0 36-3.26	1.2	B30	0.48	78.12	КП-6	1	1.020-1/87, 2-4 К004

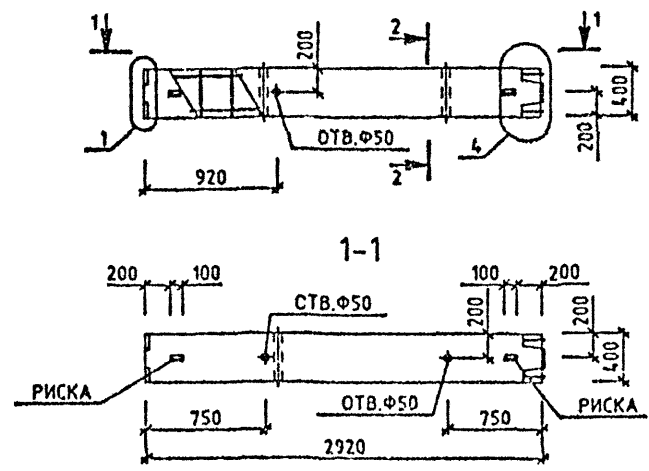


УЗЛЫ СМ. 1.020-1/87.2-3 У  
 ТЕХНИЧЕСКОЕ ОПИСАНИЕ СМ. 1.020-1/87.2-3 Т0  
 ВЕДОМОСТЬ РАСХОДА СТАЛИ НА ЭЛЕМЕНТ СМ. 1.020-1/87.2-3 РС

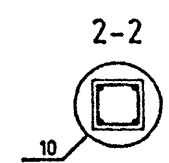
НАЧ.ОТД.	ГОРОХОВ	<i>(Signature)</i>
Н.КОНТР.	СИТНИК	<i>(Signature)</i>
ГИП	СИТНИК	<i>(Signature)</i>
ПРОВЕРИЛ	МОЛОДИЦОВА	<i>(Signature)</i>
РАЗРАБ.	ЛЮКАШУК	<i>(Signature)</i>

1.020-1/87. 2-3 К004		
КОЛОННА 1КВ0 36-3.26 ОПАЛУБОЧНЫЙ ЧЕРТЕЖ	СТАДИЯ Р	ЛИСТ 1
КиевЗНИИЭП		

ЛУКАШУК  
 ОПЕРАТОР СИСТЕМЫ  
 САПР  
 КиевЗНИИЭП



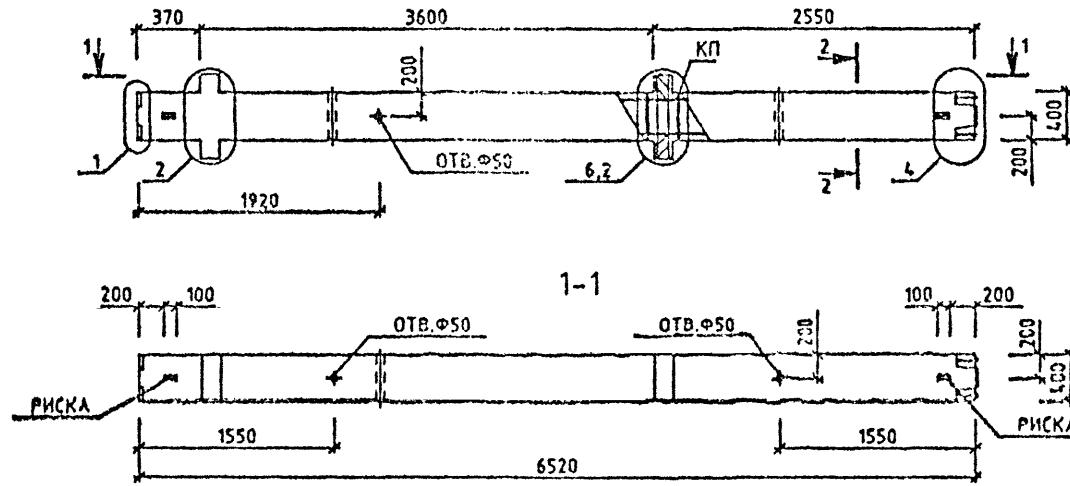
МАРКА КОЛОННЫ	МАССА Т	КЛАСС БЕТОНА	ОБЪЕМ БЕТОНА М3	РАСХОД СТАЛИ, КГ	МАРКА АРМ. ИЗДЕЛИЯ	КОЛ ШТ	ОБОЗНАЧЕНИЕ ДОКУМЕНТА
1КВ 36-22	1.18	B25	0.47	46.06	КП-7	1	2-4 К005
1КВ 36-26	1.18	B30	0.47	50.89	КП-8	1	2-4 К005
1КВ 36-32	1.18	B40	0.47	50.89	КП-8	1	2-4 К005



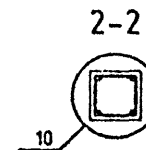
УЗЛЫ СМ. 1.020-1/87.2-3 У  
 ТЕХНИЧЕСКОЕ ОПИСАНИЕ СМ. 1.020-1/87.2-3 ТО  
 ВЕДОМОСТЬ РАСХОДА СТАЛИ НА ЭЛЕМЕНТ СМ. 1.020-1/87.2-3 РС

1.020-1/87. 2-3 К005			
НАЧ.ОТД.	ГОРХОЗ	<i>[Signature]</i>	КОЛОННА 1КВ 36- ОПАЛУБОЧНИЙ ЧЕРТЕЖ
И.КОНТР.	СНТИК	<i>[Signature]</i>	
Б.ИП	СНТИК	<i>[Signature]</i>	
ПРОС.РИБ	ЕНАДЗНИНА	<i>[Signature]</i>	
РАДМАР.	ДУЖАДИК	<i>[Signature]</i>	
СТАДИЯ	Л.СТ	ЛИСТОВ	КиевЗНИИЭП

ЛЕКАШУК  
 СПЕЦИОЛ  
 СИСТЕМ  
 СМР  
 КОЛОННИ



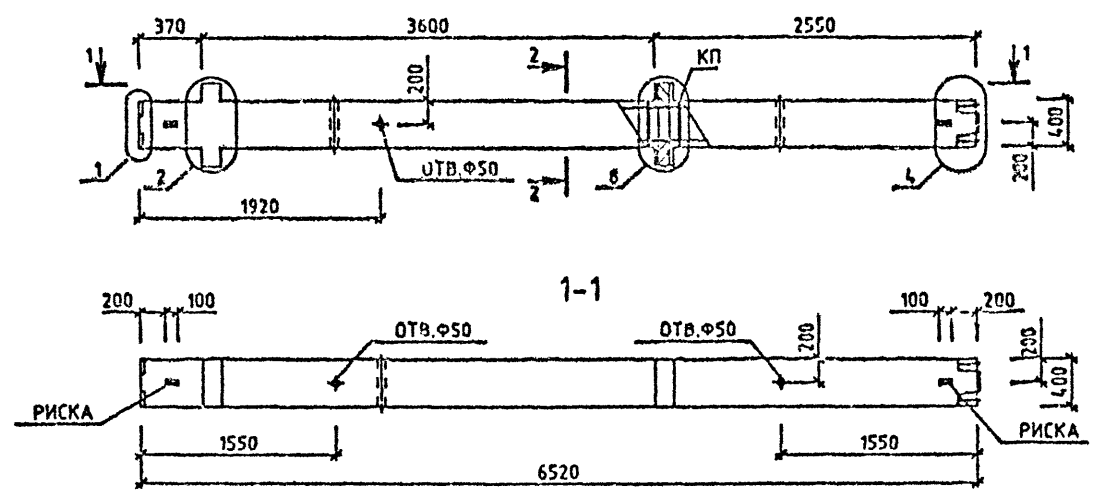
МАРКА КОЛОННЫ	МАССА Т	КЛАСС БЕТОНА	ОБЪЕМ БЕТОНА М3	СТАЛИ, КГ	МАРКА АРМ. ИЗДЕЛИЯ	КОЛ ШТ	ОБОЗНАЧЕНИЕ ДОКУМЕНТА
2КВД 36-1.22	2.7	B25	1.08	116.57	КП-9	1	2-4 К006
2КВД 36-2.22	2.7	B25	1.08	125.93	КП-10	1	2-4 К006



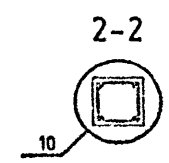
УЗЛЫ СМ. 1.020-1/87.2-3 У  
 ТЕХНИЧЕСКОЕ ОПИСАНИЕ СМ. 1.020-1/87.2-3 ТО  
 ВЕДОМОСТЬ РАСХОДА СТАЛИ НА ЭЛЕМЕНТ СМ. 1.020-1/87.2-3 РС

1.020-1/87. 2-3 К006								
НАЧ.ОТД.	ГОРХОЗ	<i>[Signature]</i>						
И.КОНТР.	СИТНИК	<i>[Signature]</i>						
Г.ИП	СИТНИК	<i>[Signature]</i>						
ПРОВЕРИЛ	МОЛОДЦОВА	<i>[Signature]</i>						
РАЗРАБ.	ЛЕКАШУК	<i>[Signature]</i>						
КОЛОННА 2КВД 36- ОПАЛУБОЧНЫЙ ЧЕРТЕЖ		<table border="1"> <tr> <th>СТАДИЯ</th> <th>ЛИСТ</th> <th>ЛИСТОВ</th> </tr> <tr> <td>Р</td> <td>1</td> <td>1</td> </tr> </table> КиевЗНИИЭП	СТАДИЯ	ЛИСТ	ЛИСТОВ	Р	1	1
СТАДИЯ	ЛИСТ	ЛИСТОВ						
Р	1	1						

Л.С. КАЛУЖК  
 ОПЕРАТОР СИСТЕМ  
 САПР  
 КиевЗНИИЭП



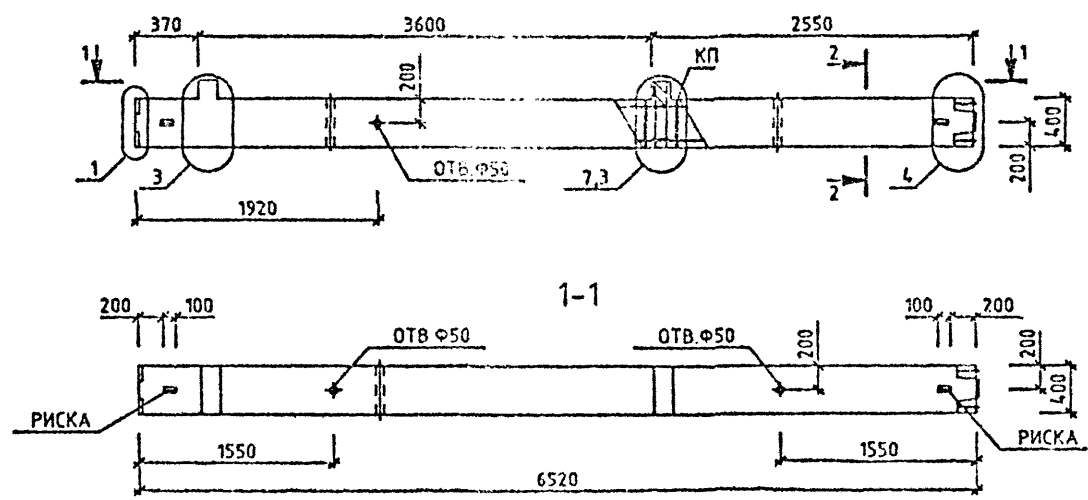
МАРКА КОЛОННЫ	МАССА Т	КЛАСС БЕТОНА	ОБЪЕМ БЕТОНА М3	РАСХОД СТАЛИ, КГ	МАРКА АРМ. ИЗДЕЛИЯ	КОЛ ШТ	ОБОЗНАЧЕНИЕ ДОКУМЕНТА
2КВД 36-3.26	2.7	В30	1.08	161	КП-11	1	1.020-1/87.



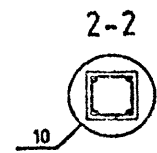
УЗЛЫ СМ. 1.020-1/87.2-3 У  
 ТЕХНИЧЕСКОЕ ОПИСАНИЕ СМ. 1.020-1/87.2-3 Т0  
 ВЕДОМОСТЬ РАСХОДА СТАЛИ НА ЭЛЕМЕНТ СМ. 1.020-1/87.2-3 РС

1.020-1/87. 2-3 К007			
НАЧ.ОТД.	ГОРОХОБ	<i>Ситник</i>	
ЭКОНТР.	СИТНИК	<i>Ситник</i>	
ГЛП	СИТНИК	<i>Ситник</i>	
ПРОЗЕРИП	МОЛОВОЦА	<i>Моловца</i>	
РАЗРАБ.	Л.С. КАЛУЖК	<i>Л.С. Калужк</i>	
КОЛОННА 2КВД 36-3.26 ОПАЛУБОЧНЫЙ ЧЕРТЕЖ			СТАДИЯ ПРСТ ПРСТ0Н
			КиевЗНИИЭП

ОПЕРАТОР СИСТЕМ  
 САПР  
 К.С.ПРИВАЛЕНКО



МАРКА КОЛОННЫ	МАССА Т	КЛАСС БЕТОНА	ОБЪЕМ БЕТОНА М3	РАСХОД СТАЛИ, КГ	МАРКА АРМ. ИЗДЕЛИЯ	КОЛ ШТ	ОБОЗНАЧЕНИЕ ДОКУМЕНТА
2КВ0 36-1.22	2.65	B25	1.06	105.08	КП-12	1	2-4 К008
2КВ0 36-2.22	2.65	B25	1.06	112.27	КП-13	1	2-4 К008



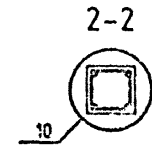
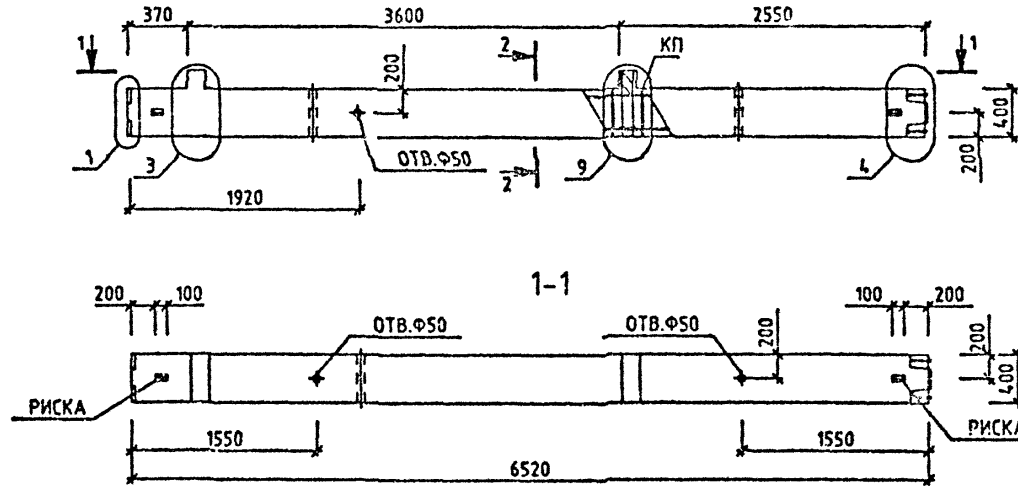
ИМЯ И ПОДПИСЬ  
 ГОДИТЬЕ И ДАТА  
 ИМЯ И ПОДПИСЬ

УЗЛЫ СМ. 1.020-1/87.2-3 Ч  
 ТЕХНИЧЕСКОЕ ОПИСАНИЕ СМ. 1.020-1/87.2-3 Т0  
 ВЕДОМОСТЬ РАСХОДА СТАЛИ НА ЭЛЕМЕНТ СМ. 1.020-1/87.2-3 РС

1.020-1/87. 2-3 К008			
НАЧ.ОТД.	ГОРОХОВ	СНТНИК	СНТНИК
И.КОНТР.	СНТНИК	СНТНИК	СНТНИК
ГИП	СНТНИК	СНТНИК	СНТНИК
ПРОВЕРИЛ	МОЛОДЦОВА	СНТНИК	СНТНИК
РАЗРАБ.	ЛКАШУК	СНТНИК	СНТНИК
КОЛОННА 2КВ0 36- ОПАЛУБОЧНЫЙ ЧЕРТЕЖ			СТАДИЯ Р ЛИСТ 1 КиевЗНИИЭП



ЛУКАШУК  
ОПЕРАТОР СИСТЕМЫ  
САПР  
КиевЗНИИЭП



МАРКА КОЛОННЫ	МАССА Т	КЛАСС БЕТОНА	ОБЪЕМ БЕТОНА М3	РАСХОД СТАЛИ, КГ	МАРКА АРМ. ИЗДЕЛИЯ	КОЛ ШТ	ОБОЗНАЧЕНИЕ ДОКУМЕНТА
2КВ0 36-3.26	2.65	B30	1.06	141.07	КП-14	1	1.020-1/87.

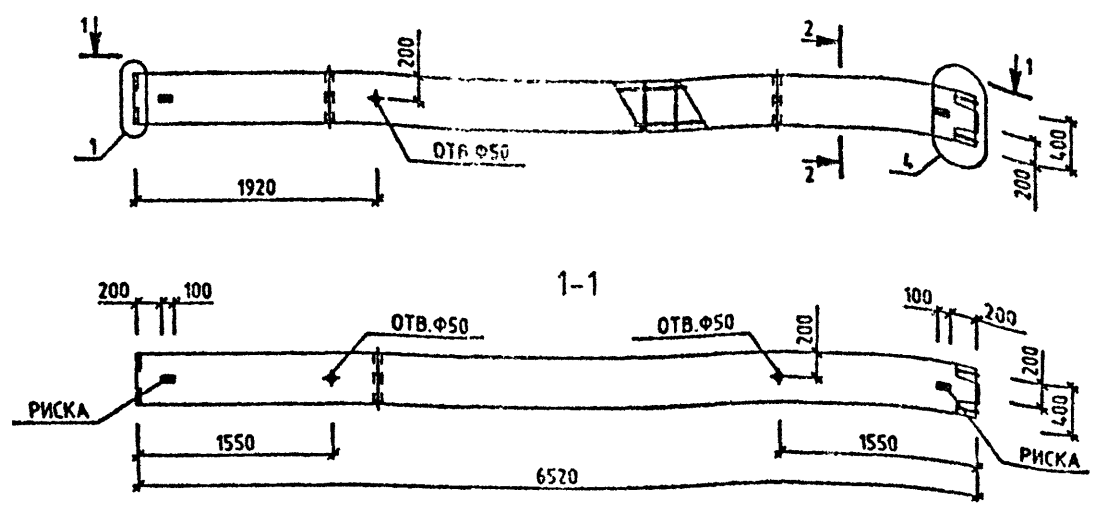
ПОДПИСЬ И ДАТА  
ВЗАИМН  
ИЛИ ИЛИ

УЗЛЫ СМ. 1.020-1/87.2-3 У  
ТЕХНИЧЕСКОЕ ОПИСАНИЕ СМ. 1.020-1/87.2-3 Т О  
ВЕДОМОСТЬ РАСХОДА СТАЛИ НА ЭЛЕМЕНТ СМ. 1.020-1/87.2-3 РС

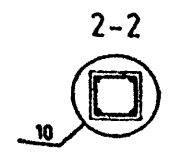
			1.020-1/87. 2-3 К009		
НАЧ ОТА	ГОРОХОВ	<i>Горохов</i>	СТАДИЯ	ЛИСТ	ЛИСТОВ
И.КОНТР.	СИТНИК	<i>Ситник</i>	Р		1
ГИП	СИТНИК	<i>Ситник</i>	КиевЗНИИЭП		
ПРОСМОТ	ОЛОДЦОВА	<i>Олодцова</i>	КОЛОННА 2КВ0 36-3.26 ОПАЛУБОЧНЫЙ ЧЕРТЕЖ		
РАЗРАБ.	ЛУКАШУК	<i>Лукашук</i>			

САПР  
ХИМАННЭП

ИЗМЕНЕНИЯ  
ПОСЛЕДОВАТЕЛЬНОСТЬ  
ДАТА



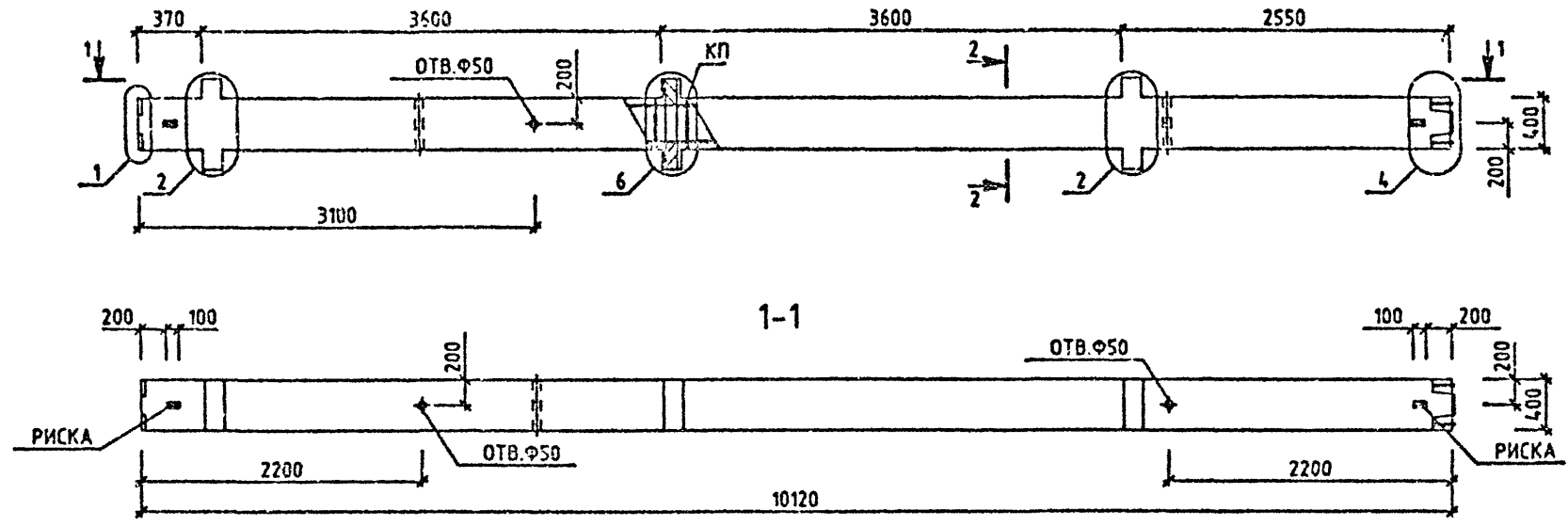
МАРКА КОЛОННЫ	МАССА Т	КЛАСС БЕТОНА	ОБЪЕМ БЕТОНА М3	РАСХОД СТАЛИ, КГ	МАРКА АРМ. ИЗДЕЛИЯ	КОЛ. ШТ	ОБОЗНАЧЕНИЕ ДОКУМЕНТА 1.020-1/87.
2КВ 36-22	2.8	B25	1.04	86.37	КП-15	1	2-4 К010
2КВ 36-26	2.8	B30	1.04	91.2	КП-16	1	2-4 К010



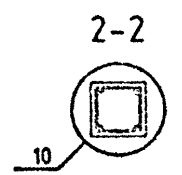
УЗЛЫ СМ. 1.020-1/87.2-3 У  
ТЕХНИЧЕСКОЕ ОПИСАНИЕ СМ. 1.020-1/87.2-3 ТО  
ВЕДОМОСТЬ РАСХОДА СТАЛИ НА ЭЛЕМЕНТ СМ. 1.020-1/87.2-3 РС

1.020-1/87. 2-3 К010								
МАШОТД.	ГОРОХОВ	<i>Горохов</i>						
Н.КОНТ.Р.	СИТНИК	<i>Ситник</i>						
ГИП	СИТНИК	<i>Ситник</i>						
ПРОВЕРИЛ	МОГЪЦОВА	<i>Могцова</i>						
РАЗРАБ.	ЛУКАШУК	<i>Лукашук</i>						
КОЛОННА 2КВ 36- ОПАЛУБОЧНЫЙ ЧЕРТЕЖ		<table border="1"> <tr> <td>СТАДИЯ</td> <td>ЛИСТ</td> <td>ЛИСТОВ</td> </tr> <tr> <td>Р</td> <td></td> <td>1</td> </tr> </table>	СТАДИЯ	ЛИСТ	ЛИСТОВ	Р		1
СТАДИЯ	ЛИСТ	ЛИСТОВ						
Р		1						
		КиевЗНИИЭП						

ЛЮКАШУК  
 ОПЕРАТОР СИСТЕМЫ  
 САПР  
 КиевЗНИИЭП



МАРКА КОЛОННЫ	МАССА Т	КЛАСС БЕТОНА	ОБЪЕМ БЕТОНА М3	РАСХОД СТАЛЧ. КГ	МАРКА АРМ. ИЗДЕЛИЯ	КОЛ. ШТ	ОБОЗНАЧЕНИЕ ДОКУМЕНТА 1.020-1/87.
ЭКВД 36-1.22	4.17	B25	1.87	171.98	КП-17	1	2-4 К011
ЭКВД 36-2.26	4.17	B30	1.87	190.86	КП-18	1	2-4 К011

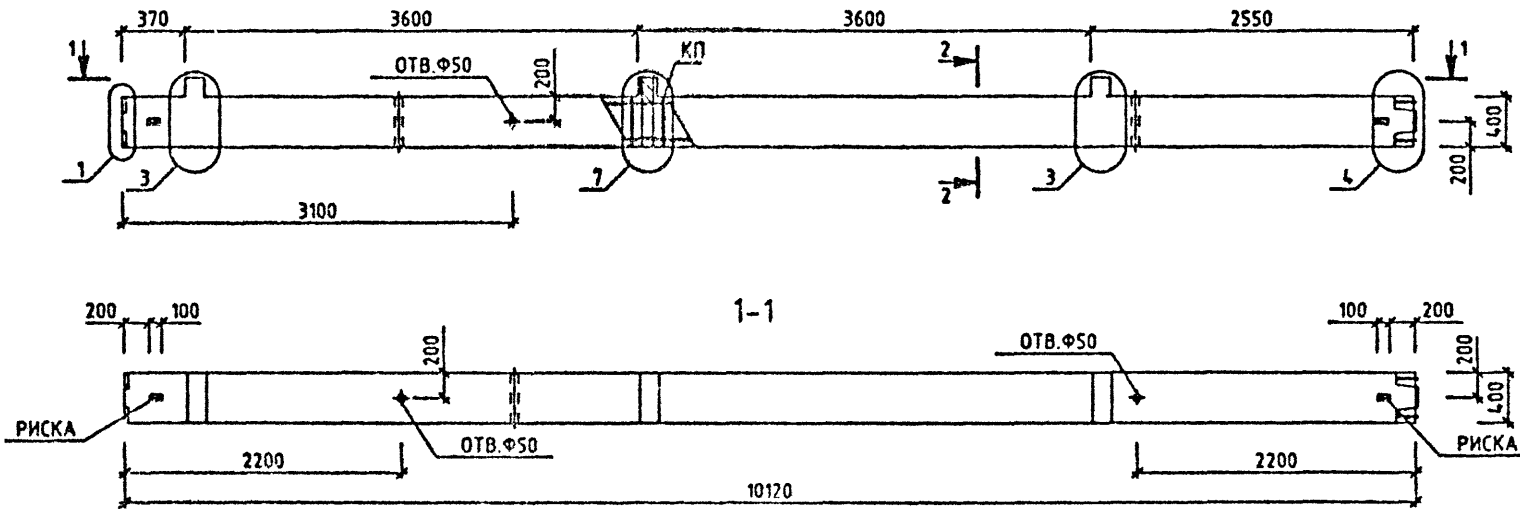


ИЗМ. № КОЛОД.  
 ПОСЛЕД.  
 ДАТА  
 ВЗАМ. ИЛИ ЗАМ.

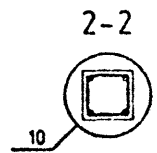
УЗЛЫ СМ. 1.020-1/87.2-3 У  
 ТЕХНИЧЕСКОЕ ОПИСАНИЕ СМ. 1.020-1/87.2-3 Т0  
 ВЕДОМОСТЬ РАСХОДА СТАЛЧ. НА ЭЛЕМЕНТ СМ. 1.020-1/87.2-3 РС

1.020-1/87. 2-3 К011			
НАЧ.ОТД.	ГОРОХОВ	<i>[Signature]</i>	КОЛОННА ЭКВД 36- ОПАЛУБОЧНИЙ ЧЕРТЕЖ
И.КОНТР.	СИТИНХ	<i>[Signature]</i>	
ГИП	СИТИНХ	<i>[Signature]</i>	
ПРОЕКТИР.	МОЛОДИСОВА	<i>[Signature]</i>	
РАЗРАБ.	ЛЮКАШУК	<i>[Signature]</i>	
СТАДИЯ	ЛИСТ	ЛИСТОВ	КиевЗНИИЭП

Л. КАШУК  
 ОПЕРАТОР  
 СИСТЕМ  
 С. П. П. П. П.  
 С. П. П. П. П.



МАРКА КОЛОННЫ	МАССА Т	КЛАСС БЕТОНА	ОБЪЕМ БЕТОНА М3	РАСХОД СТАЛИ, К.	МАРКА АРМ. ИЗДЕЛИЯ	КОЛ МТ	ОБОЗНАЧЕНИЕ ДОКУМЕНТА 1.020-1/87.
ЗКВО 36-1.22	4.1	В25	1.64	154.74	КП-19	1	2-4 К012
ЗКВО 36-2.22	4.1	В25	1.64	165.54	КП-20	1	2-4 К012

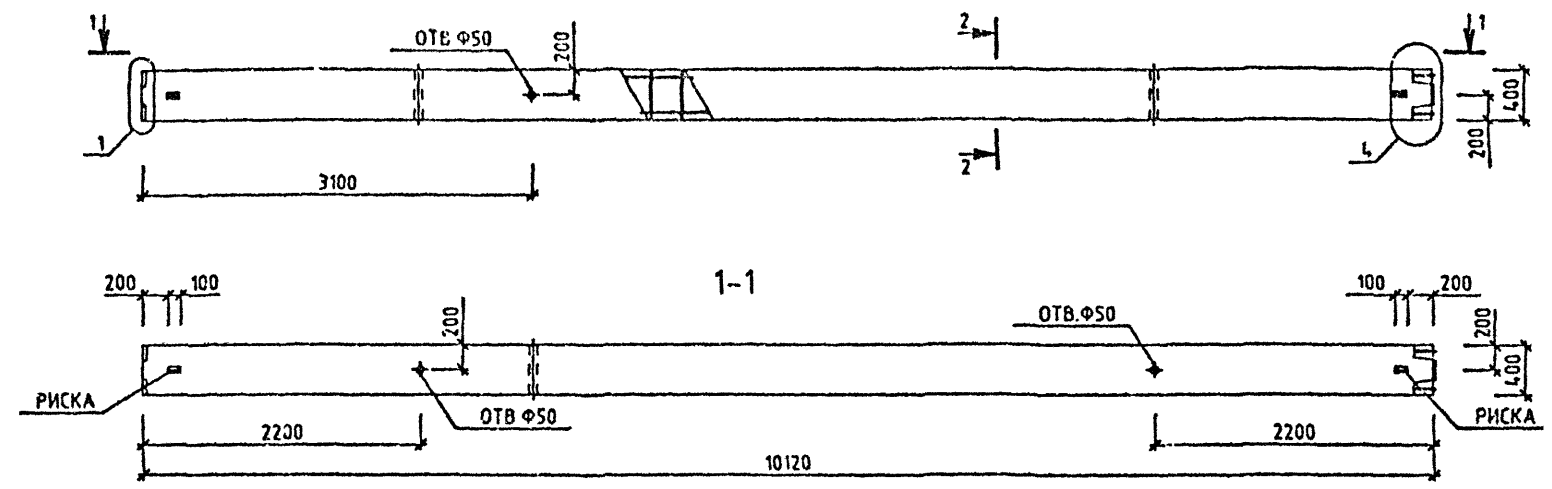


КОН. ПОДЛ.  
 ПОДПИСЬ И ДАТА  
 Е. А. М. И. В. М.

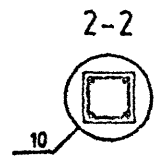
УЗЛЫ СМ. 1.020-1/87.2-3 Ч  
 ТЕХНИЧЕСКОЕ ОПИСАНИЕ СМ. 1.020-1/87.2-3 Т0  
 ВЕДОМОСТЬ РАСХОДА СТАЛИ НА ЭЛЕМЕНТ СМ. 1.020-1/87.2-3 РС

1.020-1/87. 2-3 К012			
НАЧ.ОТД.	ГОРЮХОВ	<i>[Signature]</i>	СТАДИЯ
Н.КОНТР.	СИТНИК	<i>[Signature]</i>	ЛИСТ
ГИП.	СИТНИК	<i>[Signature]</i>	ЛИСТОВ
ПРОБЕР.П.	МОЛОДЦОВА	<i>[Signature]</i>	КиевЗНИИЭП
РАЗРАБ.	Л. КАШУК	<i>[Signature]</i>	

ЛУКАШУК  
 ОПЕРАТОР СИСТЕМЫ  
 САПР  
 КиевЗНИИЭП



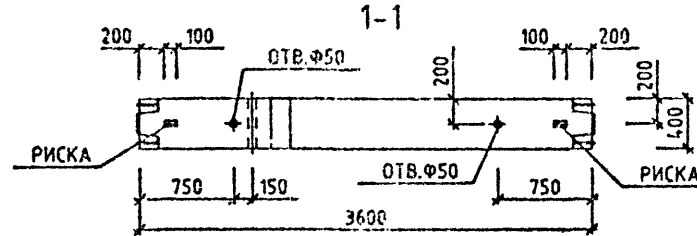
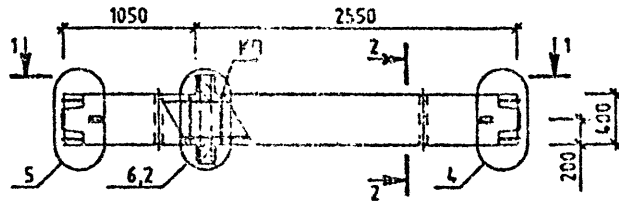
МАРКА КОЛОННЫ	МАССА Т	КЛАСС БЕТОНА	ОБЪЕМ БЕТОНА М3	РАСХОД СТАЛИ. КГ	МАРКА АРМ. ИЗДЕЛИЯ	КОЛ ШТ	ОБОЗНАЧЕНИЕ ДОКУМЕНТА
ЗКВ 36-22	4.03	B25	1.61	126.00	КП-21	1	2-4 К013
ЗКВ 36-26	4.03	Ø30	1.61	131.51	КП-22	1	2-4 К013



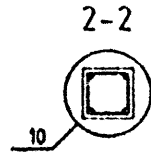
ИЗМ. ПОСЛ.  
 ПОСЛЕД. И. ДАТА  
 ВЗН. И. В. И.

УЗЛЫ СМ. 1.020-1/87.2-3 У  
 ТЕХНИЧЕСКОЕ ОПИСАНИЕ СМ. 1.020-1/87.2-3 Т0  
 ВЕДОМОСТЬ РАСХОДА СТАЛИ НА ЭЛЕМЕНТ СМ. 1.020-1/87.2-3 РС

1.020-1/87. 2-3 К013		
НАЧ. ОТД.	ГОРОХОВ	
И. КОНТР.	СИТНИК	
ГИП	СИТНИК	
ПРОБ. РИП	МОЛОДИЦОВА	
РАЗРАБ.	ЛУКАШУК	
КОЛОННА ЗКВ 36- ОПАЛУБОЧНЫЙ ЧЕРТЕЖ		СТАДИЯ ЛИСТ ЛИСТОВ Р 1 1
		КиевЗНИИЭП



МАРКА КОЛОННЫ	МАССА Т	КЛАСС БЕТОНА	ОБЪЕМ БЕТОНА М3	РАСХОД СТАЛИ, КГ	МАРКА АРМ. ИЗДЕЛИЯ	КОЛ. ШТ	ОБЪЕДИНЕНИЕ ДОКУМЕНТА
1КСД 36-1.22	1.5	В25	0.6	73.16	КП-23	1	2-4 КО14
1КСД 36-1.26	1.5	В30	0.6	82.84	КП-24	1	2-4 КО14
1КСД 36-1.32	1.5	В40	0.6	82.84	КП-24	1	2-4 КО14
1КСД 36-1.38	1.5	В40	0.6	148.93	КП-27	1	2-4 КО15
1КСД 36-1.43	1.5	В40	0.6	214.51	КП-29	1	2-4 КО16



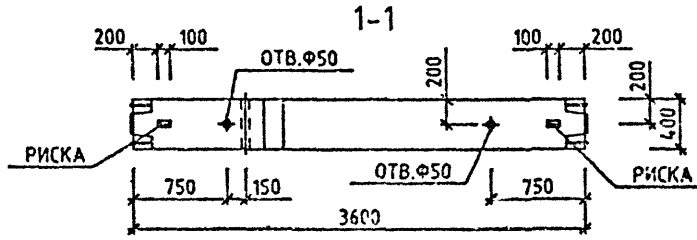
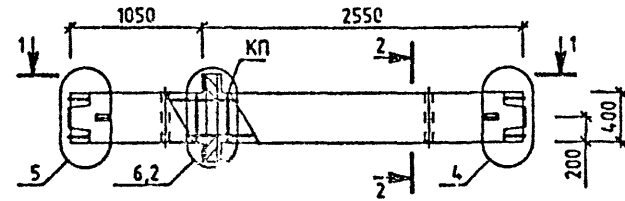
УЗЛЫ СМ. 1.020-1/87.2-3 У  
 ТЕХНИЧЕСКОЕ ОПИСАНИЕ СМ. 1.020-1/87.2-3 Т9  
 ВЕДОМОСТЬ РАСХОДА СТАЛИ НА ЭЛЕМЕНТ СМ. 1.020-1/87.2-3 РС

1.020-1/87. 2-3 КО14						
НАЧ.ОТД.	ГОРШКОВ	<i>[Signature]</i>				
Н.КОНТР.	СИНИК	<i>[Signature]</i>				
ГИП	СИНИК	<i>[Signature]</i>				
ПРОБЕР.ИП	МОЛОДЦОВА	<i>[Signature]</i>				
РАЗРАБ.	РИКАШИ	<i>[Signature]</i>				
КОЛОННА 1КСД 36-1. ОПАЛУБОЧНЫЙ ЧЕРТЕЖ				СТАДИЯ	ЛИСТ	ЛИСТОВ
				Р	1	1
				КиевЗНИИЭП		

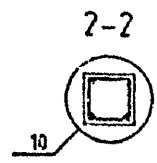
СЕРИЯ  
 КОМПЛИМЕНТ  
 ПОДПИСЬ И ДАТА  
 ВСТАВИТЬ  
 ИМЯ ПОСЛ.

САПР  
КиевЗНИИЭП

ИВБ М. ПОДЛ. ПОДПИСЬ И ДАТА. ВЗАМ. ИВБ М.

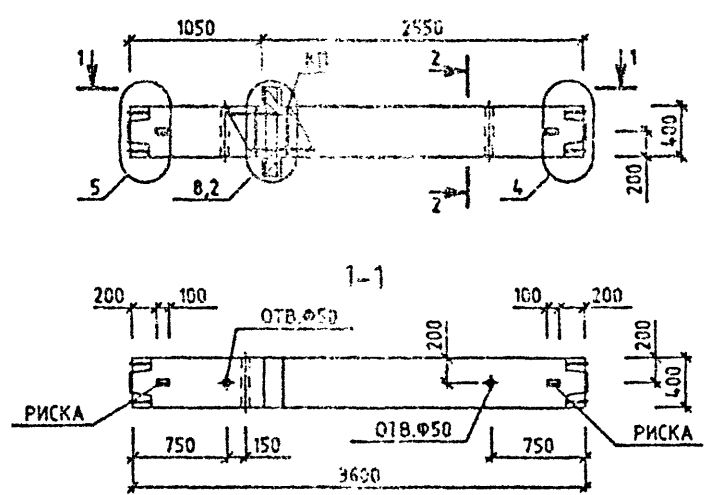


МАРКА КОЛОННЫ	МАССА Т	КЛАСС БЕТОНА	ОБЪЕМ БЕТОНА М3	РАСХОД СТАЛИ, КГ	МАРКА АРМ. ИЗДЕЛИЯ	КОЛ. ШТ	ОБОЗНАЧЕНИЕ ДОКУМЕНТА 1.020-1/87.
1КСД 36-2.22	1.5	B25	0.6	77.84	КП-25	1	2-4 К014
1КСД 36-2.26	1.5	B30	0.6	87.52	КП-26	1	2-4 К014
1КСД 36-2.32	1.5	B40	0.6	87.52	КП-26	1	2-4 К014
1КСД 36-2.38	1.5	B40	0.6	151.61	КП-28	1	2-4 К015
1КСД 36-2.43	1.5	B40	0.6	219.3	КП-30	1	2-4 К016

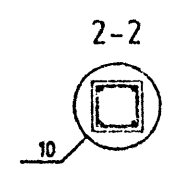


УЗЛЫ СМ. 1.020-1/87.2-3 У  
ТЕХНИЧЕСКОЕ ОПИСАНИЕ СМ. 1.020-1/87.2-3 ТО  
ВЕДОМОСТЬ РАСХОДА СТАЛИ НА ЭЛЕМЕНТ СМ. 1.020-1/87.2-3 РС

1.020-1/87. 2-3 К015								
НАЧ.ОТД.	ГОРХОВ	<i>[Signature]</i>						
И.КОМ.Т.Р.	СИТНИК	<i>[Signature]</i>						
РИП	СИТНИК	<i>[Signature]</i>						
ПРОГЕРЬП	ПОЛОВЦОВА	<i>[Signature]</i>						
РАЗРАБ.	ЛУКАШУК	<i>[Signature]</i>						
КОЛОННА 1КСД 36-2. СПАЛУБОЧНЫЙ ЧЕРТЕЖ		<table border="1"> <tr> <th>СТАДИЯ</th> <th>ЛИСТ</th> <th>ЛИСТОВ</th> </tr> <tr> <td>Р</td> <td></td> <td>1</td> </tr> </table>	СТАДИЯ	ЛИСТ	ЛИСТОВ	Р		1
СТАДИЯ	ЛИСТ	ЛИСТОВ						
Р		1						
КиевЗНИИЭП								



МАРКА КОЛОННЫ	МАССА Т	КЛАСС БЕТОНА	ОБЪЕМ БЕТОНА М3	РАСХОД СТАЛИ, КГ	МАРКА АРМ. ИЗДЕЛИЯ	КОЛ. ШТ	ОБОЗНАЧЕНИЕ ДОКУМЕНТА
1КСД 36-3.26	1.5	B30	0.6	102.6	КП-31	1	2-4 К017
1КСД 36-3.32	1.5	B40	0.6	102.6	КП-31	1	2-4 К017
1КСД 36-3.30	1.5	B40	0.6	166.73	КП-32	1	2-4 К018
1КСД 36-3.43	1.5	B40	0.6	234.41	КП-33	1	2-4 К019



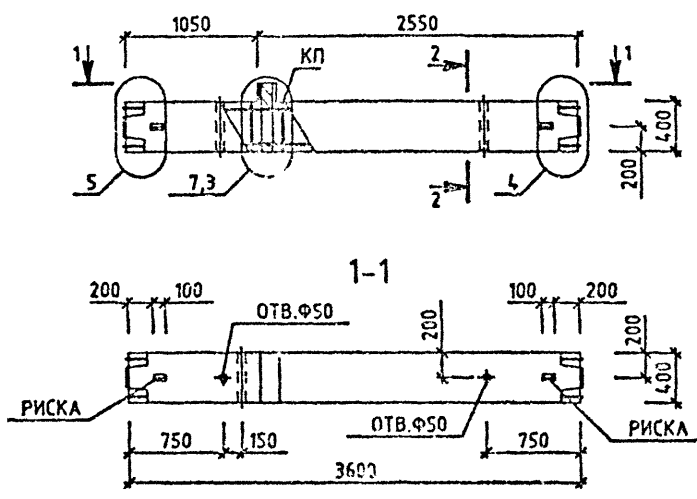
ПОДПИСЬ И ДАТА  
 ИЛИ ПЕЧАТЬ  
 ИЛИ ПЕЧАТЬ

ЧЗ/М СМ. 1.020-1/87.2-3 У  
 ТЕХНИЧЕСКОЕ ОПИСАНИЕ СМ. 1.020-1/87.2-3 Т0  
 ВЕДОМОСТЬ РАСХОДА СТАЛИ НА ЭЛЕМЕНТ СМ. 1.020-1/87.2-3 РС

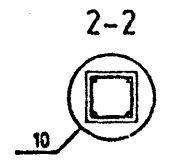
1.020-1/87. 2-3 К016			
ИЗЛОЖИТЕЛЬ	ГОРЮХОВ	ПОДПИСЬ	
ИЗСЛЕДОВАТЕЛЬ	СИДРИК	ПОДПИСЬ	
ТИП	СИТНИК	ПОДПИСЬ	
ПРОЕКТИРОВАТЕЛЬ	МОГОЛИЦКА	ПОДПИСЬ	
РАБОТА	УКАЛИЦКА	ПОДПИСЬ	
КОЛОННА 1КСД 36-3. ОПАЛУБОЧНЫЙ ЧЕРТЕЖ		СТАДИЯ	ЛИСТ
		Р	1
		КиевЗНИИЭП	



ЛУКАШУК  
ОЗН  
ОПЕРАТОР СИСТЕМ  
САПР  
КиевЗНИИЭП



МАРКА КОЛОННЫ	МАССА Т	КЛАСС БЕТОНА	ОБЪЕМ БЕТОНА М3	РАСХОД СТАЛИ, КГ	МАРКА АРМ. ИЗДЕЛИЯ	КОЛ ЧТ	ОБОЗНАЧЕНИЕ ДОКУМЕНТА 1.020-1/87
1КСО 36-1.22	1.48	В25	0.59	67.39	КП-34	1	2-4 К020
1КСО 36-1.26	1.48	В30	0.59	77.06	КП-35	1	2-4 К020
1КСО 36-1.32	1.48	В40	0.59	77.06	КП-35	1	2-4 К020
1КСО 36-1.38	1.48	В40	0.59	141.19	КП-38	1	2-4 К021
1КСО 36-1.43	1.48	В40	0.59	206.87	КП-40	1	2-4 К022

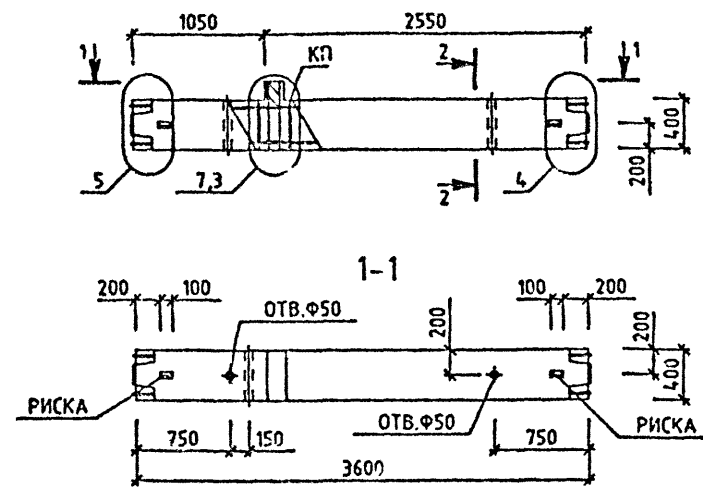


ВЗАИМ. УТВ. Ч.  
ПОДПИСЬ И ДАТА  
ИВАНОВ П.С.

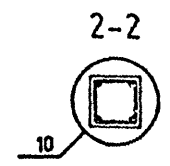
УЗЛЫ СМ. 1.020-1/87.2-3 У  
ТЕХНИЧЕСКОЕ ОПИСАНИЕ СМ. 1.020-1/87.2-3 ТД  
ВЕДОМОСТЬ РАСХОДА СТАЛИ НА ЭЛЕМЕНТ СМ. 1.020-1/87.2-3 РС

1.020-1/87. 2-3 К017			
НАЧ.ОТД.	ГОРОХОВ	<i>[Signature]</i>	СТАДИЯ
И.КОНТР.	СИТНИК	<i>[Signature]</i>	ПИСЬ
ГИП	СИТНИК	<i>[Signature]</i>	ПРИСЛ.
ПРОБ.ОТВ.	МОЛОДИЦА	<i>[Signature]</i>	И
РАЗРАБ.	ЛУКАШУК	<i>[Signature]</i>	
КОЛОННА 1КСО 36-1. ОПАЛУБОЧНЫЙ ЧЕРТЕЖ			КиевЗНИИЭП

ЛЮКАШУК  
ОПЕРАТОР СИСТЕМЫ  
САПР  
КиевЗНИИЭП



МАРКА КОЛОННЫ	МАССА Т	КЛАСС БЕТОНА	ОБЪЕМ БЕТОНА М3	РАСХОД СТАЛИ КГ	МАРКА АРМ. ИЗДЕЛИЯ	КОЛ ШТ	ОБОЗНАЧЕНИЕ ДОКУМЕНТА 1.020-1/87.
1КСО 36-2.22	1.48	В25	0.59	70.99	КП-36	1	2-4 КО20
1КСО 36-2.26	1.48	В30	0.59	80.66	КП-37	1	2-4 КО20
1КСО 36-2.32	1.48	В40	0.59	80.66	КП-37	1	2-4 КО20
1КСО 36-2.38	1.48	В40	0.59	144.78	КП-39	1	2-4 КО21
1КСО 36-2.43	1.48	В40	0.59	212.47	КП-41	1	2-4 КО22



ИЗДАМ ПОСЛ.  
ПОДПИСЬ И ДАТА  
ВЛАД. ИНВ. №

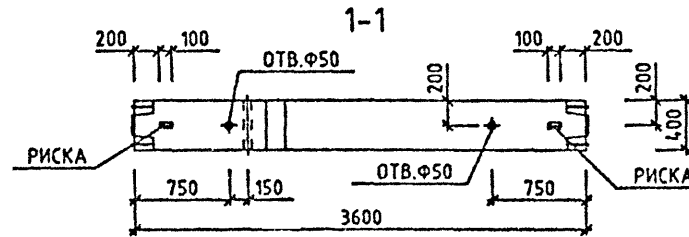
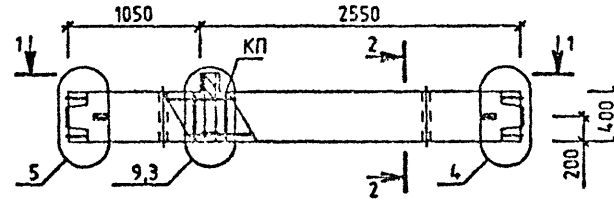
УЗЛЫ СМ. 1.020-1/87.2-3 У  
ТЕХНИЧЕСКОЕ ОПИСАНИЕ СМ. 1.020-1/87.2-3 ТО  
ВЕДОМОСТЬ РАСХОДА СТАЛИ НА ЭЛЕМЕНТ СМ. 1.020-1/87.2-3 РС

1.020-1/87. 2-3 КО18			
НАЧ.ОТД.	ГОРОХОВ	<i>[Signature]</i>	
И.КОНТР.	СИТНИК	<i>[Signature]</i>	
ГИП	СИТНИК	<i>[Signature]</i>	
ПРОГ.ГИЛ	МОЛДАВЦОВА	<i>[Signature]</i>	
РАЗРАБ.	ЛЮКАШУК	<i>[Signature]</i>	
КОЛОННА 1КСО 36-2. СПЛАУБОЧНЫЙ ЧЕРТЕЖ		СТАДИЯ Р	ЛИСТ 1
		КиевЗНИИЭП	

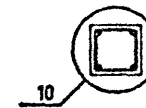
ЛЖАШУК

ОПЕРАТОР СИСТЕМЫ

САПР КиевЗНИИЭП



2-2



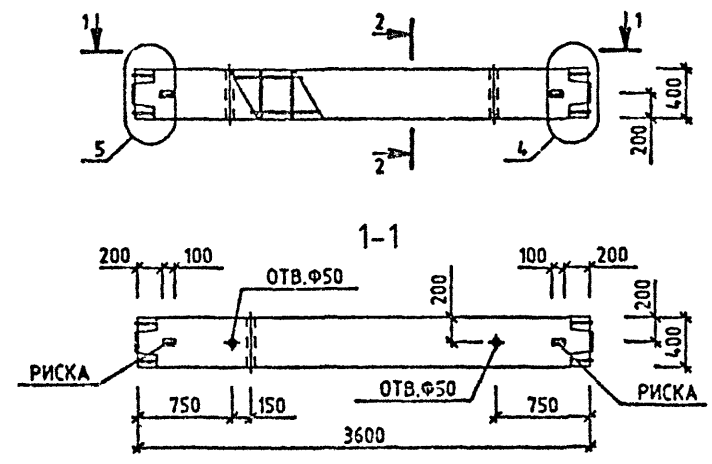
МАРКА КОЛОННЫ	МАССА Т	КЛАСС БЕТОНА	ОБЪЕМ БЕТОНА М3	РАСХОД СТАЛИ, КГ	МАРКА АРМ. ИЗДЕЛИЯ	КОЛ ШТ	ОБОЗНАЧЕНИЕ ДОКУМЕНТА 1.020-1/87.
1КСО 36-3.26	1.48	B30	0.59	92.94	КП-42	1	2-4 К023
1КСО 36-3.32	1.48	B40	0.59	92.94	КП-42	1	2-4 К023
1КСО 36-3.38	1.48	B40	0.59	157.07	КП-43	1	2-4 К024
1КСО 36-3.43	1.48	B40	0.59	224.75	КП-44	1	2-4 К025

ИНВ. № ПОДЛ. ПОДЛИСЬ И ДАТА. ВЛАД. ИМВ. №

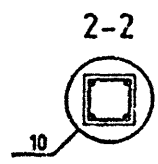
УЗЛЫ СМ. 1.020-1/87.2-3 У  
 ТЕХНИЧЕСКОЕ ОПИСАНИЕ СМ. 1.020-1/87.2-3 Т0  
 ВЕДОМОСТЬ РАСХОДА СТАЛИ НА ЭЛЕМЕНТ СМ. 1.020-1/87.2-3 РС

				1.020-1/87. 2-3 К019		
НАЧ.ОТД.	ГОРОХОВ			КОЛОННА	СТАДИЯ	ЛИСТ
И.КОНТР.	СИТНИК			1КСО 36-3	Р	1
Г.ИП.	СИТНИК			ОПАЛУБОЧНЫЙ ЧЕРТЕЖ	КиевЗНИИЭП	
ПРОС.РИП.	МОЛДАЦОВА					
РАЗРАБ.	ЛЖАШУК					

Л.КАЛУЖЬ  
 ОПЕРАТОР СИСТЕМЫ  
 САПР  
 КиевЗНИИЭП



МАРКА КОЛОННЫ	МАССА Т	КЛАСС БЕТОНА	ОБЪЕМ БЕТОНА М3	РАСХОД СТАЛИ. КГ	МАРКА АРМ. ИЗДЕЛИЯ	КОЛ. ШТ	ОБОЗНАЧЕНИЕ ДОКУМЕНТА 1.020-1/87.
1КС 36-22	1.45	B25	0.58	58.04	КП-45	1	2-4 К026
1КС 36-26	1.45	B30	0.58	67.71	КП-46	1	2-4 К026
1КС 36-32	1.45	B40	0.58	87.71	КП-46	1	2-4 К026
1КС 36-38	1.45	B40	0.58	131.83	КП-47	1	2-4 К027
1КС 36-43	1.45	B40	0.58	199.51	КП-48	1	2-4 К028

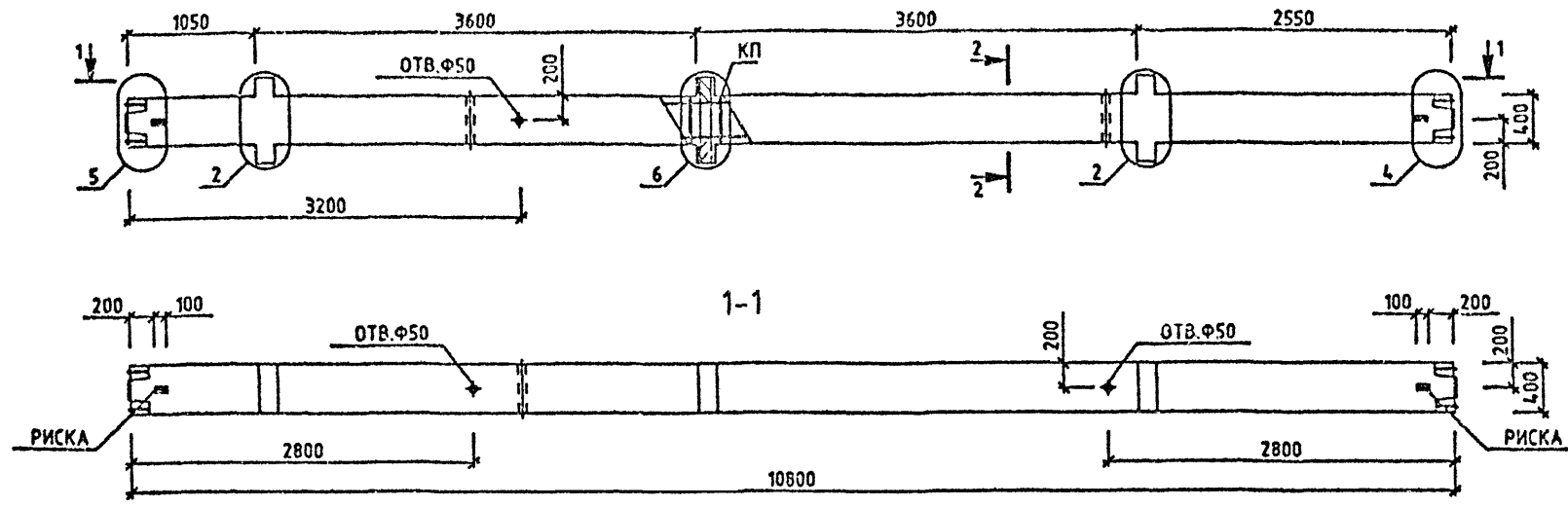


ИМЯ ПОДП.  
 ПОДПИСЬ И ДАТА  
 ВЗАМ ИМЕНИ

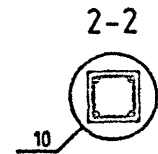
УЗЛЫ СМ. 1.020-1/87.2-3 У  
 ТЕХНИЧЕСКОЕ ОПИСАНИЕ СМ. 1.020-1/87.2-3 ТО  
 БЕДОМОСТЬ РАСХОДА СТАЛИ НА ЭЛЕМЕНТ СМ. 1.020-1/87.2-3 РС

1.020-1/87. 2-3 К020			
НАЧ.ОТД.	ГОРЮХОВ	С.П.С.	
Н.К.ОНТР.	СИТНИК	С.П.	
ГИП	СИТНИК	С.П.	
ПРОСЕРИЛ	МОЛОДЦОВА	А.С.	
РАЗРАБ.	ЛУКАШКА	Л.К.	
КОЛОННА 1КС 36- СПАЛУБОЧНИЙ ЧЕРТЕЖ		СТАДИЯ	ЛИСТ
		Р	1
		КиевЗНИИЭП	

ЛЮКАШУК  
 ОПЕРАТОР СИСТЕМЫ  
 САПР  
 КиевЗНИИЭП



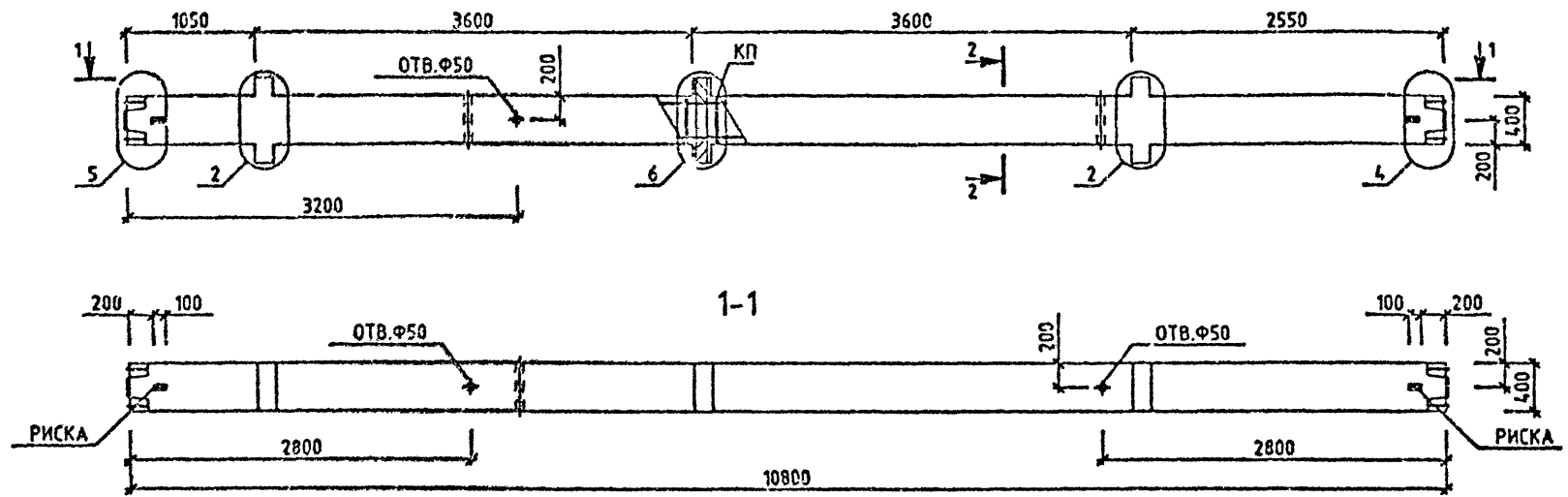
МАРКА КОЛОННЫ	МАССА Т	КЛАСС БЕТОНА	ОБЪЕМ БЕТОНА М3	РАСХОД СТАЛИ, КГ	МАРКА АРМ. ИЗДЕЛИЯ	КОЛ-ВО	ОБОЗНАЧЕНИЕ ДОКУМЕНТА 1.020-1/87.
ЗКСД 36-1.22	4.48	В25	1.79	183.96	КП-49	1	2-4 К029
ЗКСД 36-1.26	4.48	В30	1.79	193.63	КП-50	1	2-4 К029
ЗКСД 36-1.32	4.48	В40	1.79	193.63	КП-50	1	2-4 К029
ЗКСД 36-1.36	4.48	В40	1.79	310.77	КП-53	1	2-4 К030
ЗКСД 36-1.41	4.48	В40	1.79	485.15	КП-54	1	2-4 К031
ЗКСД 36-1.43	4.48	В40	1.79	552.86	КП-55	1	2-4 К032



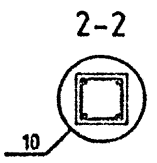
УЗЛЫ СМ. 1.020-1/87.2-3 У  
 ТЕХНИЧЕСКОЕ ОПИСАНИЕ СМ. 1.020-1/87.2-3 Т0  
 ВЕДОМОСТЬ РАСХОДА СТАЛИ НА ЭЛЕМЕНТ СМ. 1.020-1/87.2-3 РС

1.020-1/87. 2-3 К021			
НАЧ.ОТД.	ГОРОХОВ		
Н.КОНТР.	СИТНИК		
ГИП	СИТНИК		
ПРОСЬРИП	МОЛОДЦОВА		
РАЗРАБ.	ЛЮКАШУК		
КОЛОННА ЗКСД 36-1. ОПАЛУБОЧНЫЙ ЧЕРТЕЖ		СТАДИЯ	ЛИСТ
		Р	1
		КиевЗНИИЭП	

ОПЕРАТОР СИСТЕМЫ  
САПР  
КиевЗНИИЭП



МАРКА КОЛОННЫ	МАССА Т	КЛАСС БЕТОНА	ОБЪЕМ БЕТОНА М3	РАСХОД СТАЛИ, КГ	МАРКА АРМ. ИЗДЕЛИЯ	КОЛ ШТ	ОБОЗНАЧЕНИЕ ДОКУМЕНТА
ЗКСД 36-2.32	4.48	B40	1.79	207.68	КП-51	1	2-4 К029
ЗКСД 36-2.33	4.48	B40	1.79	388.74	КП-52	1	2-4 К029
ЗКСД 36-2.43	4.48	B40	1.79	566.91	КП-56	1	2-4 К032



ИЗДАТЬ  
ПОДПИСЬ И ДАТА  
ИЗМ. ИЛИ ИМ.

УЗЛЫ СМ. 1.020-1/87.2-3 Ч  
ТЕХНИЧЕСКОЕ ОПИСАНИЕ СМ. 1.020-1/87.2-3 Т0  
ВЕДОМОСТЬ РАСХОДА СТАЛИ НА ЭЛЕМЕНТ СМ. 1.020-1/87.2-3 РС

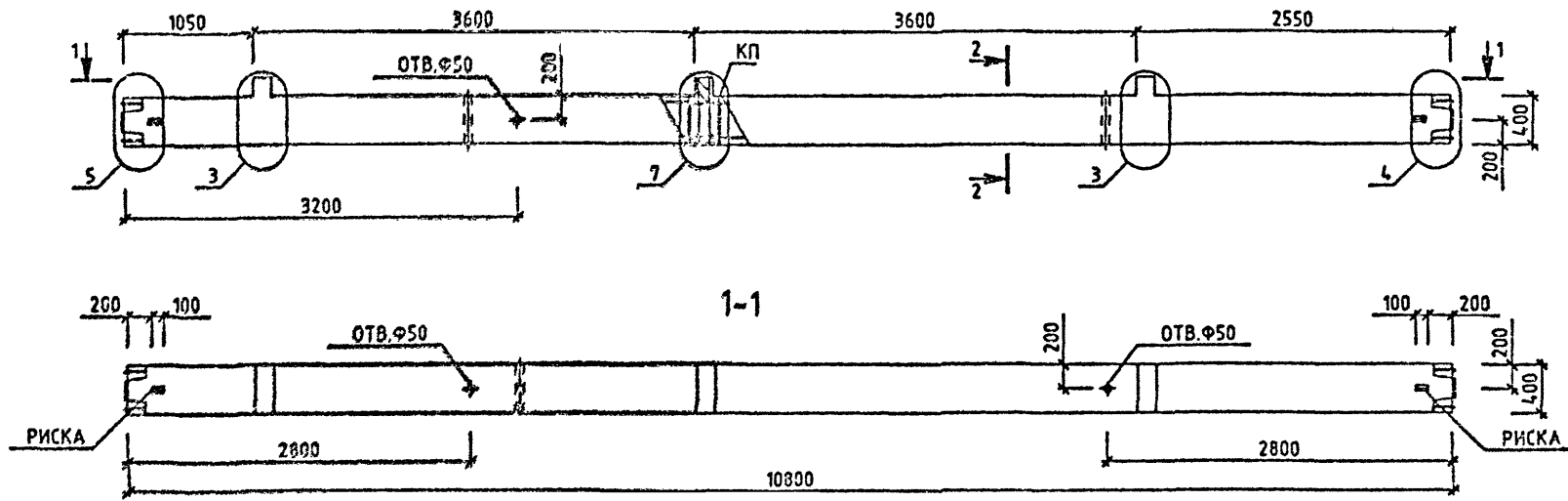
НАЧ.ОТД.	ГОРОХОВ	<i>[Signature]</i>
И.КОНТР.	СИТНИК	<i>[Signature]</i>
ГИП	СИТНИК	<i>[Signature]</i>
ПРОС.РИС	МОЛОДЦОВА	<i>[Signature]</i>
РАЗРАБ.	ДУКАЧУК	<i>[Signature]</i>

1.020-1/87. 2-3 К022

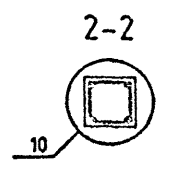
КОЛОННА  
ЗКСД 36-2.  
ОПАЛУБОЧНЫЙ ЧЕРТЕЖ

СТАДИЯ	ЛИСТ	ЛИСТОВ
Р		1
КиевЗНИИЭП		

ЛІКАШУК  
ОПЕРАТОР СИСТЕМ  
САПР  
КиївЗНИИЭП



МАРКА КОЛОННИ	МАССА Т	КЛАСС БЕТОНА	ОБЪЕМ БЕТОНА М <sup>3</sup>	РАСХОД СТАЛИ КГ	МАРКА АРМ. ИЗДЕЛИЯ	КОЛ. ШТ	ОБОЗНАЧЕНИЕ ДОКУМЕНТА
ЭКСО 36-1.22	4.4	B25	1.76	166.73	КП-57	1	2-4 К033
ЭКСО 36-1.26	4.4	B30	1.76	176.39	КП-58	1	2-4 К033
ЭКСО 36-1.32	4.4	B40	1.76	176.39	КП-58	1	2-4 К033
ЭКСО 36-1.34	4.4	B40	1.76	245.02	КП-59	1	2-4 К033

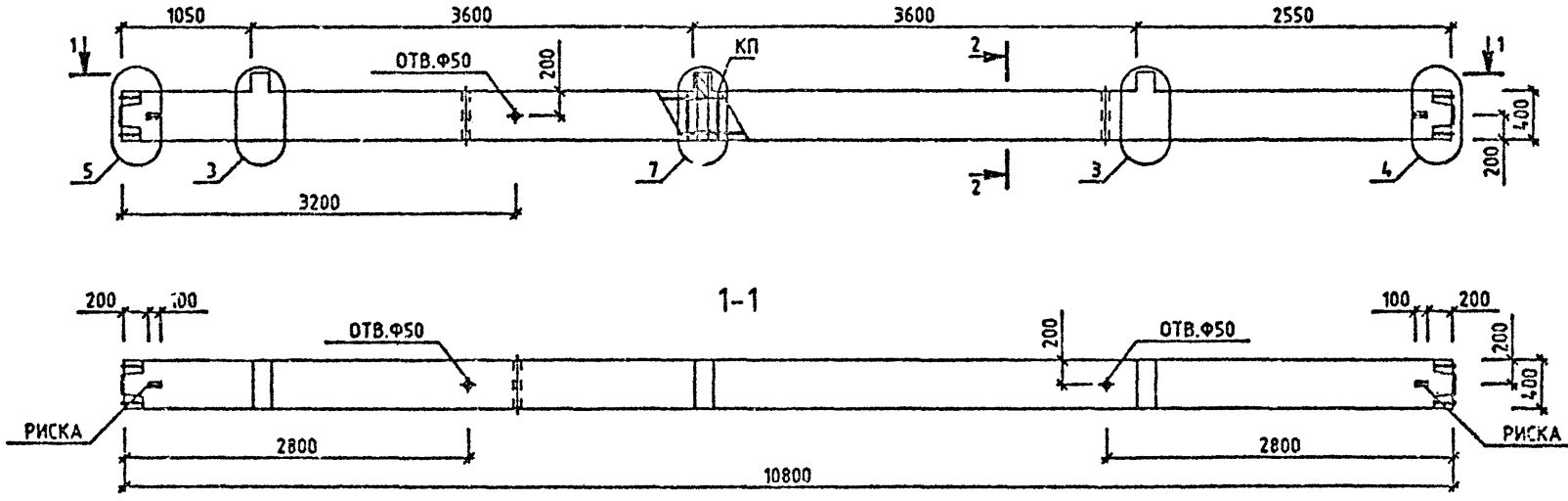


ИНВЕНТАРИЗОВАНО  
ПОДПИСЬ И ДАТА  
ВЕЛІМ ЧИВАН

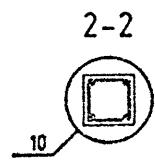
УЗОР СМ. 1.020-1/87.2-3 У  
ТЕХНИКО-БЮЖЕ ОПИСАНИЕ СМ. 1.020-1/87.2-3 Т0  
ВЕДОМОСТЬ РАСХОДА СТАЛИ НА ЭЛЕМЕНТ СМ. 1.020-1/87.2-3 РС

1.020-1/87. 2-3 К023			
НАЧ.ОТД.	ГОРОХОВ	СІТНИК	СІТНИК
Н.КОНТР.	СІТНИК	СІТНИК	СІТНИК
ГІП	СІТНИК	СІТНИК	СІТНИК
ПРОЗЕРИЛ	НОЛОДЦОВА	СІТНИК	СІТНИК
РАЗРАБ.	ЛІКАШУК	СІТНИК	СІТНИК
КОЛОННА ЭКСО 36-1. ОПАЛУБОЧНИЙ ЧЕРТЕЖ			СТАДИЯ Р
			ЛИСТ 1
			ЛІСТОВ 1
			КиївЗНИИЭП

Л.КАШУК  
О.В.С.С.С.  
ОПЕРАТОР СИСТЕМЫ  
САПР  
КиевЗНИИЭП



МАРКА КОЛОННЫ	МАССА Т	КЛАСС БЕТОНА	ОБЪЕМ БЕТОНА М3	РАСХОД СТАЛИ, КГ	МАРКА АРМ. ИЗДЕЛИЯ	КОЛ. ШТ	ОБОЗНАЧЕНИЕ ДОКУМЕНТА
ЗКСО 36-2.26	4.4	B30	1.76	187.19	КП-60	1	2-4 К034
ЗКСО 36-2.32	4.4	B40	1.76	187.19	КП-60	1	2-4 К034
ЗКСО 36-2.33	4.4	B40	1.76	209.56	КП-61	1	2-4 К034



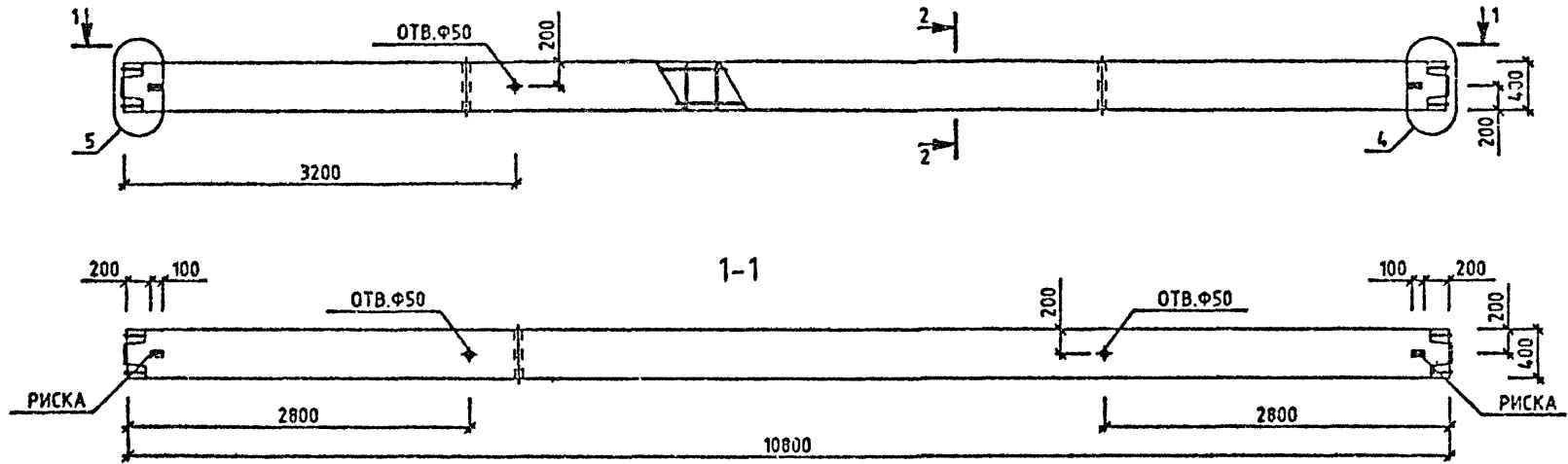
ИВВ Ч. ПОДЛ.  
ПОДРОБ. Ч. ДАТА  
ВЗЯМ. ПИДЕЛ

УЗЛЫ СМ. 1.020-1/87.2-3 У  
ТЕХНИЧЕСКОЕ ОПИСАНИЕ СМ. 1.020-1/87.2-3 Т0  
ВЕДОМОСТЬ РАСХОДА СТАЛИ НА ЭЛЕМЕНТ СМ. 1.020-1/87.2-3 РС

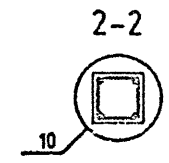
1.020-1/87. 2-3 К024			
НАЧ.ОТД.	ГОРОХОВ		
Н.КОНТР.	СИТНИК		
ГМП	СИТНИК		
ПРОВЕРИЛ	МОЛОДИЦОВА		
РАЗРАБ.	Л.КАШУК		
КОЛОННА ЗКСО 36-2. ОПАЛУБОЧНЫЙ ЧЕРТЕЖ		СТАДИЯ	РИС
		ЛИСТ	ЛИСТОВ
		КиевЗНИИЭП	



ОБЪЕКТ: ОПЕРАТОР СИСТЕМЫ  
 САПР  
 КиевЗНИИЭП



МАРКА КОЛОННЫ	МАССА Т	КЛАСС БЕТОНА	ОБЪЕМ БЕТОНА М3	РАСХОД СТАЛИ, КГ	МАРКА АРМ. ИЗДЕЛИЯ	КОЛ. ШТ	ОБОЗНАЧЕНИЕ ДОКУМЕНТА 1.020-1/87.
ЗКС 36-22	4.33	В25	1.73	138.66	КП-62	1	2-4 К035
ЗКС 36-26	4.33	В30	1.73	148.33	КП-63	1	2-4 К035
ЗКС 36-32	4.33	В40	1.73	148.33	КП-63	1	2-4 К035
ЗКС 36-33	4.33	В40	1.73	170.7	КП-64	1	2-4 К035
ЗКС 36-34	4.33	В40	1.73	218.95	КП-65	1	2-4 К035



ИЗДАНИЕ ПОСЛЕД. ПОДПИСЬ И ДАТА ИТАМ ИИИИИИ

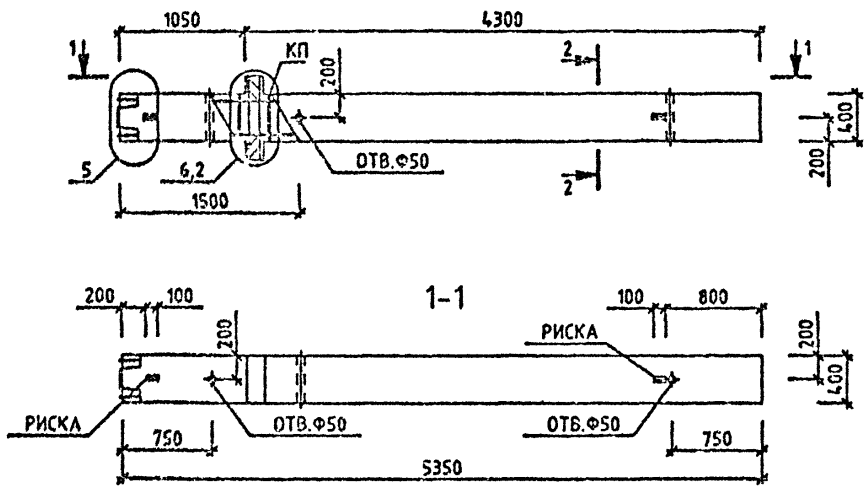
УЗЛЫ СМ. 1.020-1/87.2-3 У  
 ТЕХНИЧЕСКОЕ ОПИСАНИЕ СМ. 1.020-1/87.2-3 Т0  
 ВЕДОМОСТЬ РАСХОДА СТАЛИ НА ЭЛЕМЕНТ СМ. 1.020-1/87.2-3 РС

1.020-1/87. 2-3 К025		
НАЧ.ОТД.	ГОРОХОВ	
И.КОНТР.	СИТНИК	
ГЛАВ.	СИТНИК	
ПРОВЕРИЛ	МОЛОДИЦА	
РАЗРАБ.	ЛЮКАШУК	
КОЛОННА ЗКС 36- СПАЛУБОЧНИЙ ЧЕРТЕЖ		СТАДИЯ Лист Листов Р 1
		КиевЗНИИЭП

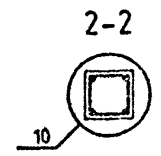
САПР  
КиевЗНИИЭП

ОПЕРАТОР  
СИСТЕМЫ

Л. КАШУК



МАРКА КОЛОННЫ	МАССА Т	КЛАСС БЕТОНА	ОБЪЕМ БЕТОНА М3	РАСХОД СТАЛИ, КГ	МАРКА АРМ. ИЗДЕЛИЯ	КОЛ. ШТ	ОБОЗНАЧЕНИЕ ДОКУМЕНТА 1.020-1/87.
1КНД 36-1.26	2.2	B30	0.88	88.43	КП-66	1	2-4 К036
1КНД 36-1.31	2.2	B40	0.88	88.43	КП-66	1	2-4 К036
1КНД 36-1.32	2.2	B40	0.88	178.01	КП-68	1	2-4 К037
1КНД 36-1.43	2.2	B40	0.88	266.42	КП-70	1	2-4 К038



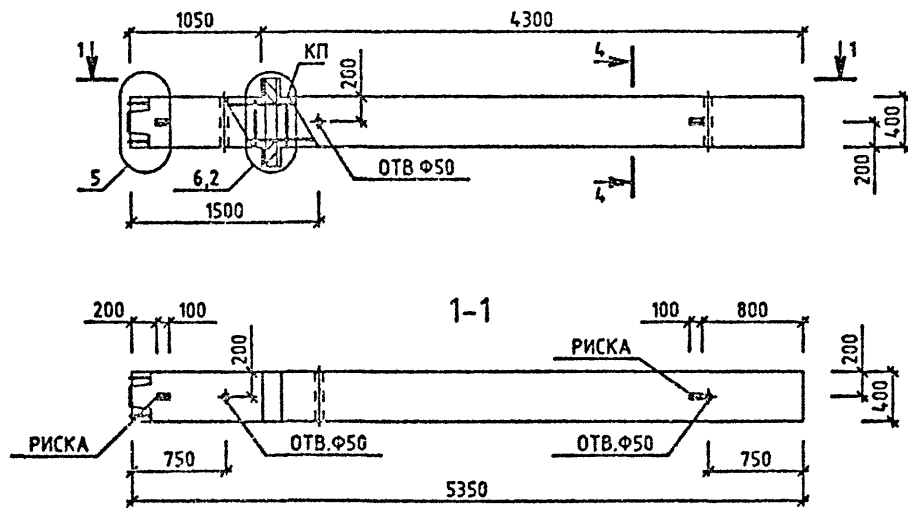
УЗЛЫ СМ. 1.020-1/87.2-3 У  
ТЕХНИЧЕСКОЕ ОПИСАНИЕ СМ. 1.020-1/87.2-3 ТО  
ВЕДОМОСТЬ РАСХОДА СТАЛИ НА ЭЛЕМЕНТ СМ. 1.020-1/87.2-3 РС

1.020-1/87. 2-3 К026			
МАЧ.ОТД.	ГОРОХОВ		
Н.КОНТР.	СИТНИК		
Г.М.П.	СИТНИК		
П.О.С.Р.И.П.	МОЛОДИЦА		
РАЗРАБ.	КАШУК		
КОЛОННА 1КНД 36-1.1		СТАДИЯ	Л.ИСТ
ОПАЛУБОЧНЫЙ ЧЕРТЕЖ		Р	1
		КиевЗНИИЭП	

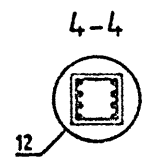
ЛЕХАДУК

ОПЕРАТОР СИСТЕМЫ

САПР КиевЗНИИЭП



МАРКА КОЛОННЫ	МАССА Т	КЛАСС БЕТОНА	ОБЪЕМ БЕТОНА М3	РАСХОД СТАЛН. КГ	МАРКА АРМ. ИЗДЕЛИЯ	КОЛ. ШТ	ОБОЗНАЧЕНИЕ ДОКУМЕНТА
1КНД 36-1.48	2.2	В40	0.88	314.65	КП-72	1	2-4 К039
1КНД 36-1.59	2.2	В40	0.88	459.37	КП-73	1	2-4 К039



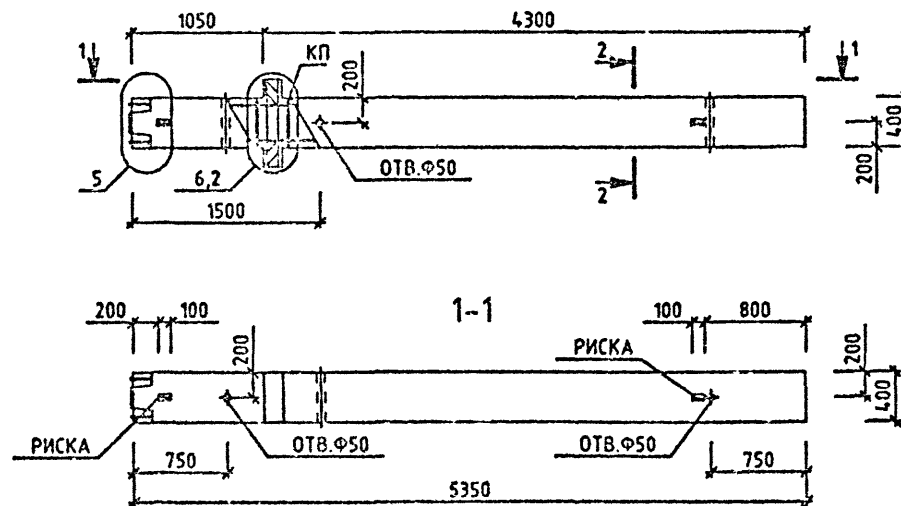
УЗЛЫ СМ. 1.020-1/87.2-3 Ч  
 ТЕХНИЧЕСКОЕ ОПИСАНИЕ СМ. 1.020-1/87.2-3 ТД  
 ВЕДОМОСТЬ РАСХОДА СТАЛИ НА ЭЛЕМЕНТ СМ. 1.020-1/87.2-3 РС

1.020-1/87. 2-3 К027			
НАЧ.ОТД.	ГОРОХОВ		
И.КОНТР.	СИТНИК		
ГИП	СИТНИК		
ПРОСЕРИЯ	МОЛОДИЦОВА		
РАЗРАБ.	ЛУКАШУК		
КОЛОННА 1КНД 36-1. СПАЛУБОЧНИЙ ЧЕРТЕЖ		СТАДИЯ	ЛИСТ
		Р	1
		КиевЗНИИЭП	

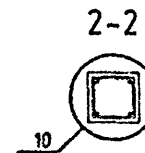
КАПР  
КиевЗНИИЭП

ОПЕРАТОР  
СИСТЕМ

ЛЮКАШУК



МАРКА КОЛОННЫ	МАССА Т	КЛАСС БЕТОНА	ОБЪЕМ БЕТОНА М3	РАСХОД СТАЛИ, КГ	МАРКА АРМ. ИЗДЕЛИЯ	КОЛ ЧТ	ОБОЗНАЧЕНИЕ ДОКУМЕНТА 1.020-1/87.
1КНД 36-2.26	2.2	B30	0.88	93.12	КП-67	1	2-4 К036
1КНД 36-2.31	2.2	B40	0.88	93.12	КП-67	1	2-4 К036
1КНД 36-2.32	2.2	B40	0.88	182.7	КП-69	1	2-4 К037
1КНД 36-2.43	2.2	B40	0.88	271.1	КП-71	1	2-4 К038



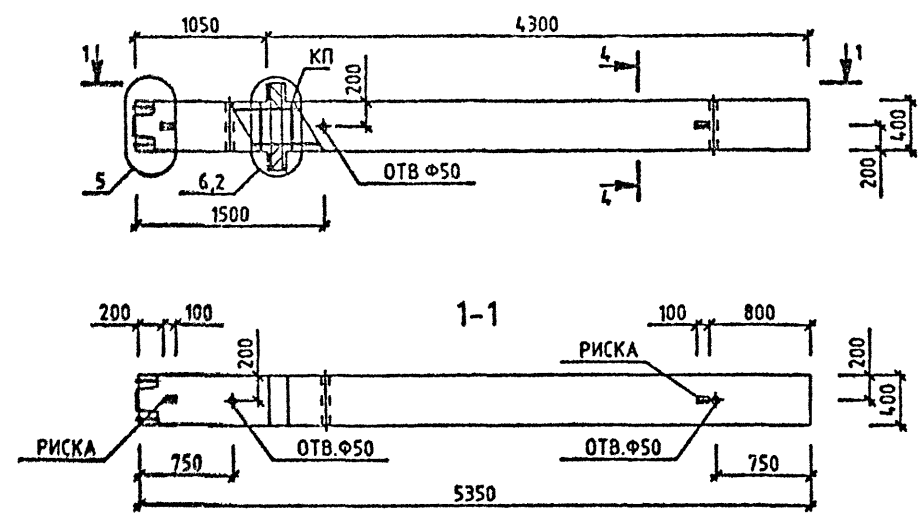
УЗЛЫ СМ. 1.020-1/87.2-3 У  
ТЕХНИЧЕСКОЕ ОПИСАНИЕ СМ. 1.020-1/87.2-3 Т0  
ВЕДОМОСТЬ РАСХОДА СТАЛИ НА ЭЛЕМЕНТ СМ. 1.020-1/87.2-3 РС

1.020-1/87. 2-3 К028			
НАЧ.ОТД.	ГОРОХОВ		
НАКОНТР.	СИТНИК		
ГИП	СИТНИК		
ПР.ОБСЕРИП	ИЗДАВНИЦОВА		
РАЗРАБ.	И.КАМЫШ		
КОЛОННА КНД 36- ОПАЛУБОЧНЫЙ ЧЕРТЕЖ		СТАДИЯ	ЛИСТ
		Р	1
		КиевЗНИИЭП	

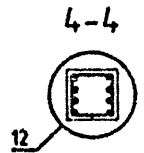
САПР  
КиевЗНИИЭП

ОПЕРАТОР  
СИСТЕМЫ

ЛУКАШУК



МАРКА КОЛОННЫ	МАССА Т	КЛАСС БЕТОНА	ОБЪЕМ БЕТОНА М3	РАСХОД СТАЛИ, КГ	МАРКА АРМ. ИЗДЕЛИЯ	КОЛ. ШТ	ОБОЗНАЧЕНИЕ ДОКУМЕНТА 1.020-1/87.
1КНД 36-2.48	2.2	B40	0.88	319.34	КП-74	1	2-4 К040
1КНД 36-2.53	2.2	B40	0.88	394.59	КП-75	1	2-4 К040
1КНД 36-2.59	2.2	B40	0.88	484.05	КП-76	1	2-4 К040



ИМЬ И ПОДП.

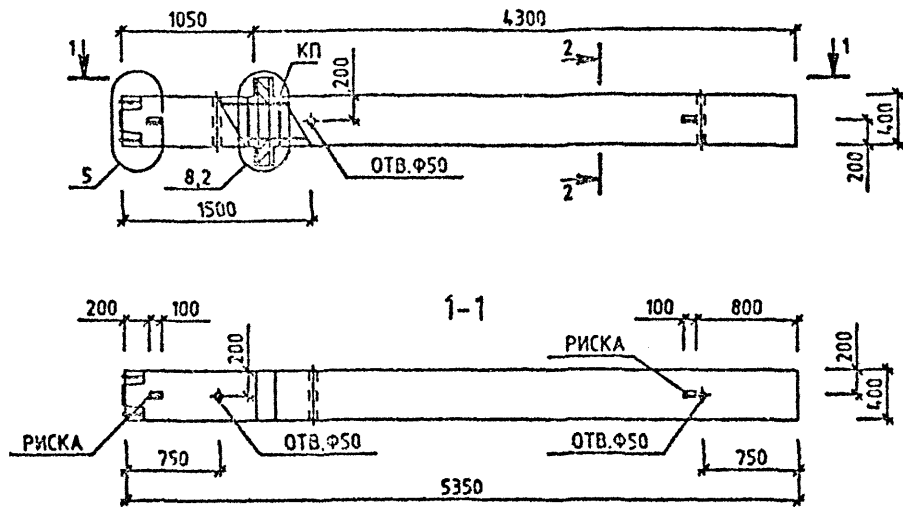
ПОДПИСЬ И ДАТА

ВЗАМ ИМЬ ИМ

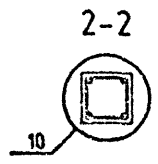
УЗЛЫ СМ. 1.020-1/87.2-3 Ч  
 ТЕХНИЧЕСКОЕ ОПИСАНИЕ СМ. 1.020-1/87.2-3 Т0  
 ВЕДОМОСТЬ РАСХОДА СТАЛИ НА ЭЛЕМЕНТ СМ. 1.020-1/87.2-3 РС

1.020-1/87. 2-3 К029		
НАЧ.ОТД.	ГОРОХОВ	
И.КОНТР.	СИТНИК	
ГИП	СИТНИК	
ПРОЗЕРИЛ	МОЛОДЦОВА	
РАЗРАБ.	ЛУКАШУК	
КОЛОННА 1КНД 36- ОПАЛУБОЧНЫЙ ЧЕРТЕЖ		СТАДИЯ
		ЛИСТ
		ЛИСТОВ
		Р
		1
КиевЗНИИЭП		

ЛСК/АШУК  
 ОПЕРАТОР СИСТЕМЫ  
 САПР  
 КиевЗНИИЭП



МАРКА КОЛОННЫ	МАССА Т	КЛАСС БЕТОНА	ОБЪЕМ БЕТОНА М3	РАСХОД СТАЛИ, КГ	МАРКА АРМ. ИЗДЕЛИЯ	КОЛ МТ	ОБОЗНАЧЕНИЕ ДОКУМЕНТА 1.020-1/87.
1КНД 36-3.26	2.2	B30	0.88	108.23	КП-77	1	2-4 К041
1КНД 36-3.32	2.2	B40	0.88	108.23	КП-77	1	2-4 К041
1КНД 36-3.38	2.2	B40	0.88	197.61	КП-78	1	2-4 К042
1КНД 36-3.43	2.2	B40	0.88	288.22	КП-79	1	2-4 К043

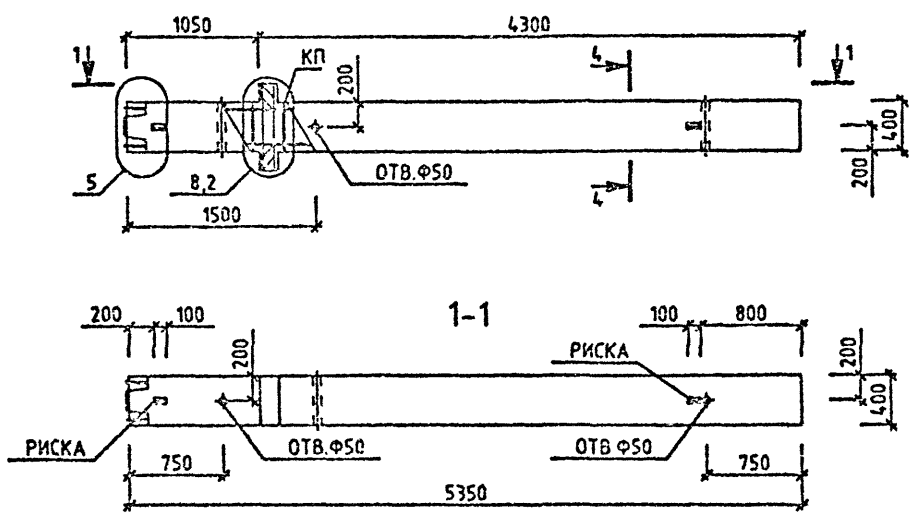


УЗЛЫ СМ. 1.020-1/87.2-3 У  
 ТЕХНИЧЕСКОЕ ОПИСАНИЕ СМ. 1.020-1/87.2-3 ТО  
 ВЕДОМОСТЬ РАСХОДА СТАЛИ НА ЭЛЕМЕНТ СМ. 1.020-1/87.2-3 РС

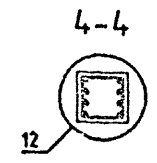
НАЧ.ОТД.	ГОРОХОВ	
И.КОНТР.	СНТНИК	
Г.МП	СНТНИК	
ПРОСЕРИЯ	НОРОДИЦА	
РАЗРАБ.	ДЕКАШУК	

1.020-1/87. 2-3 К030		
КОЛОННА 1КНД 36-3. ОПЛУУБОЧНИЙ ЧЕРТЕЖ	СТАДИЯ Р	ЛИСТ 1
КиевЗНИИЭП		

ИСКАШУК  
 ОПЕРАТОР СИСТЕМЫ  
 САПР  
 КиевЗНИИЭП



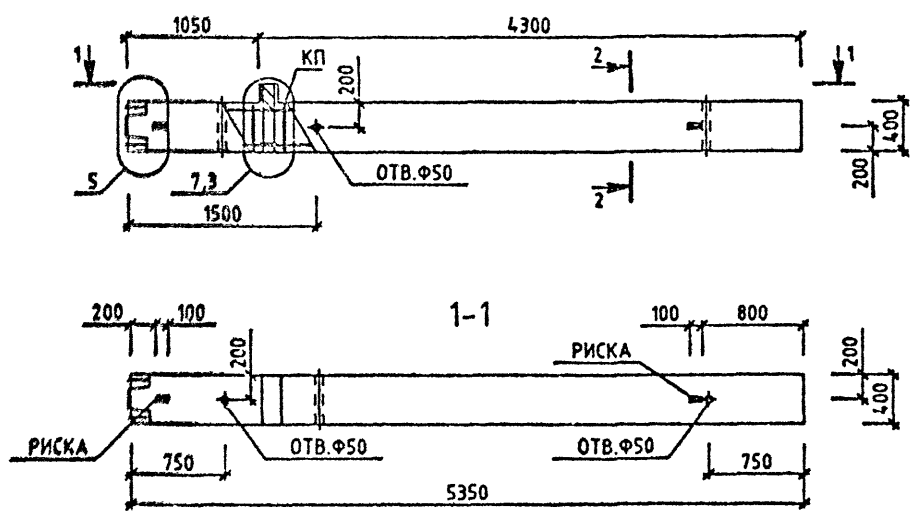
МАРКА КОЛОННЫ	МАССА Т	КЛАСС БЕТОНА	ОБЪЕМ БЕТОНА М3	РАСХОД СТАЛИ, КГ	МАРКА АРМ. ИЗДЕЛИЯ	КОЛ МТ	ОБОЗНАЧЕНИЕ ДОКУМЕНТА
1КНД 36-3.48	2.2	B40	0.88	334.45	КП-80	1	2-4 К044
1КНД 36-3.59	2.2	B40	0.88	479.17	КП-81	1	2-4 К044



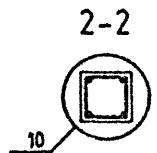
УЗЛЫ СМ. 1.020-1/87.2-3 У  
 ТЕХНИЧЕСКОЕ ОПИСАНИЕ СМ. 1.020-1/87.2-3 ТО  
 ВЕДОМОСТЬ РАСХОДА СТАЛИ НА ЭЛЕМЕНТ СМ. 1.020-1/87.2-3 РС

1.020-1/87. 2-3 К031									
ИАСНОТД	ГОРОХОВ	<i>[Signature]</i>							
ИАСНОТР.	СИТНИК	<i>[Signature]</i>							
ГИП	СИТНИК	<i>[Signature]</i>							
ПРСВЕ-1.1	ПОПОВА	<i>[Signature]</i>							
РАЗРАБ.	ИСКАШУК	<i>[Signature]</i>							
КОЛОННА 1КНД 36-3. ОПАЛУБОЧНЫЙ ЧЕРТЕЖ			<table border="1"> <tr> <td>СТАДИЯ</td> <td>ЛИСТ</td> <td>ЛИСТОВ</td> </tr> <tr> <td>Р</td> <td></td> <td>1</td> </tr> </table>	СТАДИЯ	ЛИСТ	ЛИСТОВ	Р		1
СТАДИЯ	ЛИСТ	ЛИСТОВ							
Р		1							
			КиевЗНИИЭП						

ЛЧКАШУК  
 ОПЕРАТОР СИСТЕМЫ  
 САПР  
 КиевЗНИИЭП



МАРКА КОЛОННЫ	МАССА Т	КЛАСС БЕТОНА	ОБЪЕМ БЕТОНА М3	РАСХОД СТАЛИ. КГ	МАРКА АРМ. ИЗДЕЛИЯ	КОЛ. ШТ	ОБОЗНАЧЕНИЕ ДОКУМЕНТА 1.020-1/87.
1КНО 36-1.22	2.18	B25	0.87	77.65	КП-82	1	2-4 К045
1КНО 36-1.26	2.18	B30	0.87	82.69	КП-83	1	2-4 К045
1КНО 36-1.31	2.10	B40	0.87	82.69	КП-83	1	2-4 К045
1КНО 36-1.32	2.18	B40	0.87	172.27	КП-85	1	2-4 К048
1КНО 36-1.43	2.18	B40	0.87	260.67	КП-87	1	2-4 К047



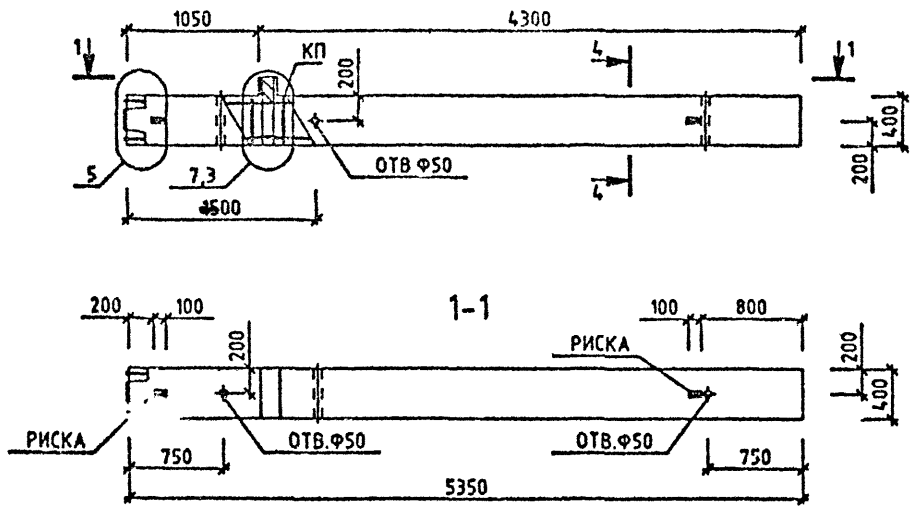
ИЗМ. ПОДЛ. ПОДПИСЬ И ДАТА

УЗЛЫ СМ. 1020-1/87.2-3 У  
 ТЕХНИЧЕСКОЕ ОПИСАНИЕ СМ. 1020-1/87.2-3 ТО  
 ВЕДОМОСТЬ РАСХОДА СТАЛИ НА ЭЛЕМЕНТ СМ. 1020-1/87.2-3 РС

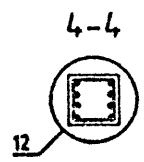
1.020-1/87. 2-3 К032		
НАЧ.ОТД.	ГОРОХОВ	<i>Горохов</i>
Н.КОНТР.	СИТИК	<i>Ситик</i>
ИМП.	СИТИК	<i>Ситик</i>
ПРОВЕРИЛ	МОЛОДЦОВА	<i>Молодцова</i>
РАЗРАБ.	ЛЧКАШУК	<i>Лчкашук</i>
КОЛОННА 1КНО 36-1. ОПЛУБОЧНЫЙ ЧЕРТЕЖ		СТАДИЯ ЛИСТ ЛИСТОВ Р 1 1
		КиевЗНИИЭП



Л. КАШУК  
 ОПЕРАТОР СИСТЕМЫ  
 САПР  
 КиевЗНИИЭП



МАРКА КОЛОННЫ	МАССА Т	КЛАСС БЕТОНА	ОБЪЕМ БЕТОНА М3	РАСХОД СТАЛИ, КГ	МАРКА АРМ. ИЗДЕЛИЯ	КОЛ ШТ	ОБОЗНАЧЕНИЕ ДОКУМЕНТА
1КНО 36-1.48	2.18	B40	0.87	308.91	КП-89	1	2-4 К048
1КНО 36-1.59	2.18	B40	0.87	453.62	КП-90	1	2-4 К048

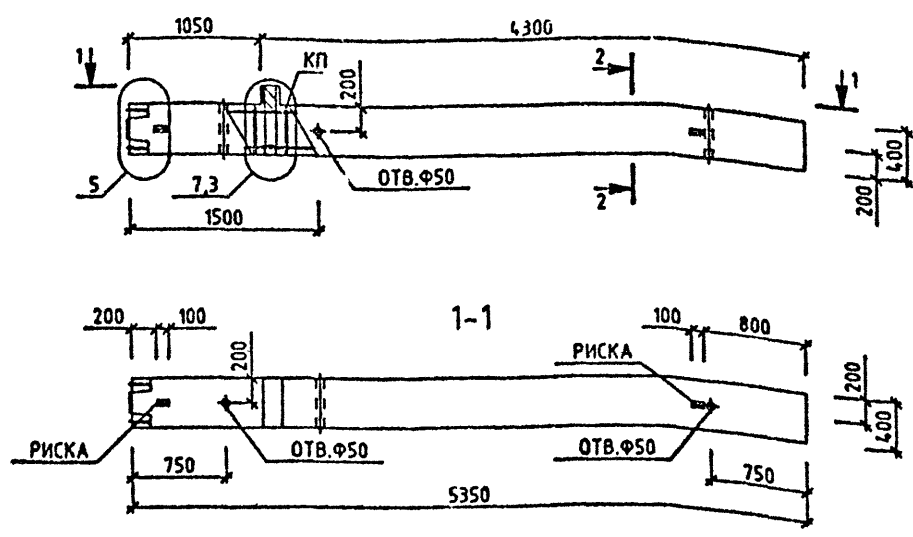


ИВАН ПОДЛ  
 ПОДПИСЬ И ДАТА  
 ВЗАМ ИНВ М

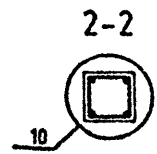
УЗЛЫ СМ. 1.020-1/87.2-3 Ч  
 ТЕХНИЧЕСКОЕ ОПИСАНИЕ СМ. 1.020-1/87.2-3 ТД  
 ВЕДОМОСТЬ РАСХОДА СТАЛИ НА ЭЛЕМЕНТ СМ. 1.020-1/87.2-3 ЭС

1.020-1/87. 2-3 К033			
НАЧ ОД	ГОРОХОВ		
И.КОНТР	СИТНИК		
ГИП	СИТНИК		
ПРОЗЕРИП	МОЛОДИЦОВА		
РАЗРАБ.	ЛУКАШУК		
КОЛОННА 1КНО 36-1. ОПАЛУБОЧНЫЙ ЧЕРТЕЖ		СТАДИО	ЛИСТ
		Р	1
		КиевЗНИИЭП	

Оператор системы  
САПР  
КиевЗНИИЭП



МАРКА КОЛОННЫ	МАССА Т	КЛАСС БЕТОНА	ОБЪЕМ БЕТОНА М3	РАСХОД СТАЛИ. КГ	МАРКА АРМ. ИЗДЕЛИЯ	КОЛ МТ	ОБОЗНАЧЕНИЕ ДОКУМЕНТА 1.020-1/87.
1КНО 36-2.26	2.18	B30	0.87	86.29	КП-84	1	2-4 КО45
1КНО 36-2.31	2.18	B40	0.87	86.29	КП-84	1	2-4 КО45
1КНО 36-2.32	2.18	B40	0.87	175.87	КП-88	1	2-4 КО46
1КНО 36-2.43	2.18	B40	0.87	264.27	КП-88	1	2-4 КО47



ВЗЛАНУВА  
ДАТА  
Г.С.П.С.С.И.ДАТА  
Л.С.П.С.С.И.ДАТА

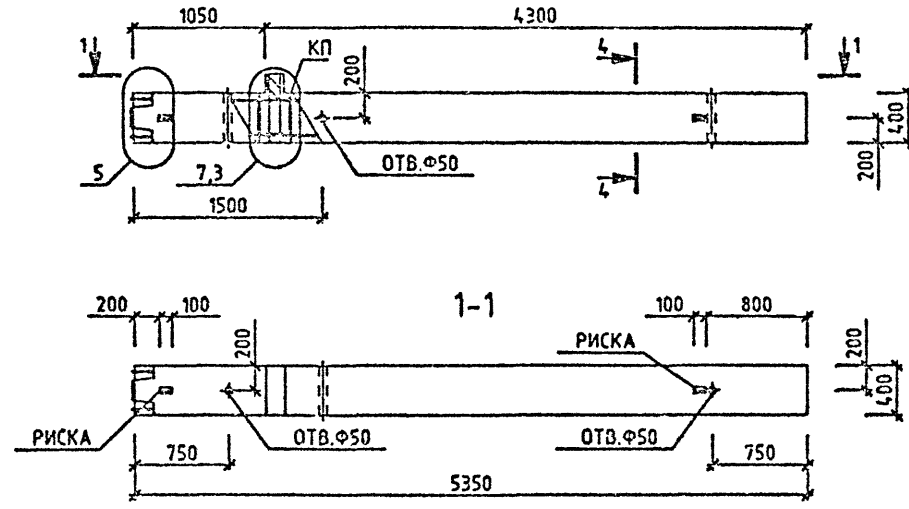
УЗЛЫ СМ. 1.020-1/87.2-3 У  
ТЕХНИЧЕСКОЕ ОПИСАНИЕ СМ. 1.020-1/87.2-3 ТО  
ВЕДОМОСТЬ РАСХОДА СТАЛИ НА ЭЛЕМЕНТ СМ. 1.020-1/87.2-3 РС

1.020-1/87. 2-3 КО34		КОЛОННА 1КНО 36-2. ОПАЛУБОЧНЫЙ ЧЕРТЕЖ	СТАДИЯ Р	ЛИСТ 1	ЛИСТОВ 1
НАЧ.ОТД	ГУРОХОВ				
И.КОНТР	СИТНИК				
ГИП	СИТНИК				
ПРОВЕРИЛ	МОЛОДЦОВА				
РАЗРАБ.	ЛЮКАШУК				

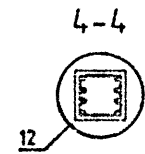
САПР  
КиевЗНИИЭП

ОПЕРАТОР  
СИСТЕМЫ

ЛУКАШУК



МАРКА КОЛОННЫ	МАССА Т	КЛАСС БЕТОНА	ОБЪЕМ БЕТОНА М3	РАСХОД СТАЛИ, КГ	МАРКА АРМ. ИЗДЕЛИЯ	КОЛ ЧТ	ОБОЗНАЧЕНИЕ ДОКУМЕНТА 1.020-1/87.
1КНО 36-2.48	2.18	В40	0.87	312.51	КП-91	1	2-4 К049
1КНО 36-2.53	2.18	В40	0.87	387.76	КП-92	1	2-4 К049
1КНО 36-2.59	2.18	В40	0.07	457.22	КП-93	1	2-4 К049



ПОДПИСЬ И ДАТА

ВЗАИМОВИД

№0 по ГОСТ

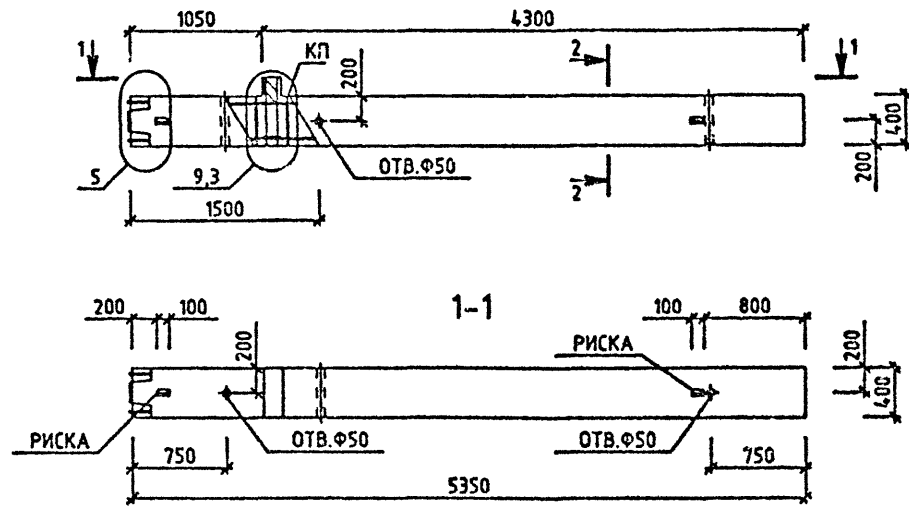
УЗЛЫ СМ. 1.020-1/87.2-3 У  
 ТЕХНИЧЕСКОЕ ОПИСАНИЕ СМ. 1.020-1/87.2-3 Т0  
 ВЕДОМОСТЬ РАСХОДА СТАЛИ НА ЭЛЕМЕНТ СМ. 1.020-1/87.2-3 РС

1.020-1/87. 2-3 К035			
НАЧ.ОТД.	ГОРОХОВ	Р.С.	
ТЕХ.ОТГ.	СЕННИК	Р.С.	
ГИП	СЕННИК	Р.С.	
ПРОПЕРУП	ПОЛОДИЦОВА	Р.С.	
РАЗРАБ.	ЛУКАШУК	Р.С.	
КОЛОННА 1КНО 36-2. ОПАЛУБОЧНЫЙ ЧЕРТЕЖ		СТАДИЯ	ЛИСТ
		Р	1
		КиевЗНИИЭП	

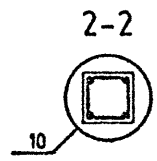
САПР  
КиевЗНИИЭП

ОПЕРАТОР  
СИСТЕМЫ

ЛУКАШУК



МАРКА КОЛОННЫ	МАССА Т	КЛАСС БЕТОНА	ОБЪЕМ БЕТОНА М3	РАСХОД СТАЛИ, КГ	МАРКА АРМ. ИЗДЕЛИЯ	КОЛ. ШТ	ОБОЗНАЧЕНИЕ ДОКУМЕНТА 1.020-1/87.
1КНО 36-3.26	2.18	B30	0.87	98.57	КП-94	1	2-4 К050
1КНО 36-3.31	2.18	B40	0.87	98.57	КП-94	1	2-4 К050
1КНО 36-3.38	2.18	B40	0.87	188.15	КП-95	1	2-4 К051
1КНО 36-3.43	2.18	B40	0.87	276.55	КП-96	1	2-4 К052



МНВ № 30

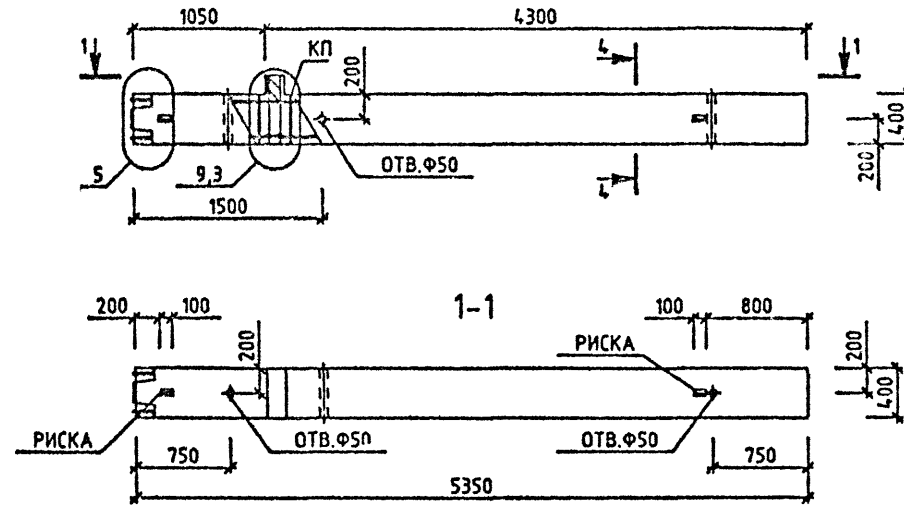
ПОСТ. № И ДАТА

ВЛАСТ. МНВ №

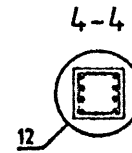
УЗЛЫ СМ. 1.020-1/87.2-3 У  
 ТЕХНИЧЕСКОЕ ОПИСАНИЕ СМ. 1.020-1/87.2-3 ТД  
 ВЕДОМОСТЬ РАСХОДА СТАЛИ НА ЭЛЕМЕНТ СМ. 1.020-1/87.2-3 РС

1.020-1/87. 2-3 К036		
НАЧ.ОТД.	ГОРОХОВ	<i>[Signature]</i>
М.ОТНТР.	СИТНИК	<i>[Signature]</i>
ГИП	СИТНИК	<i>[Signature]</i>
ПРОВЕРИЛ	МОЛОДЦОВА	<i>[Signature]</i>
РАЗРАБ.	ЛУКАШУК	<i>[Signature]</i>
КОЛОННА 1КНО 36-3. ОПЛУБОЧНЫЙ ЧЕРТЕЖ		СТАДИЯ Р
		ЛИСТ 1
		ЛИСТОВ 1
КиевЗНИИЭП		

ЛУКАШУК  
 ОПЕРАТОР СИСТЕМЫ  
 САПР  
 КиевЗНИИЭП



МАРКА КОЛОННЫ	МАССА Т	КЛАСС БЕТОНА	ОБЪЕМ БЕТОНА М3	РАСХОД СТАЛИ, КГ	МАРКА АРМ. ИЗДЕЛИЯ	КОЛ ЧТ	ОБОЗНАЧЕНИЕ ДОКУМЕНТА 1.020-1/87.
1КНО 36-3.48	2.18	B40	0.87	324.79	КП-97	1	2-4 К053
1КНО 36-3.59	2.18	B40	0.87	489.5	КП-98	1	2-4 К053



ИНВ. № ПОСЛ  
 ГОДИСЬ И ДАТА  
 ВЗАИМОВЫ

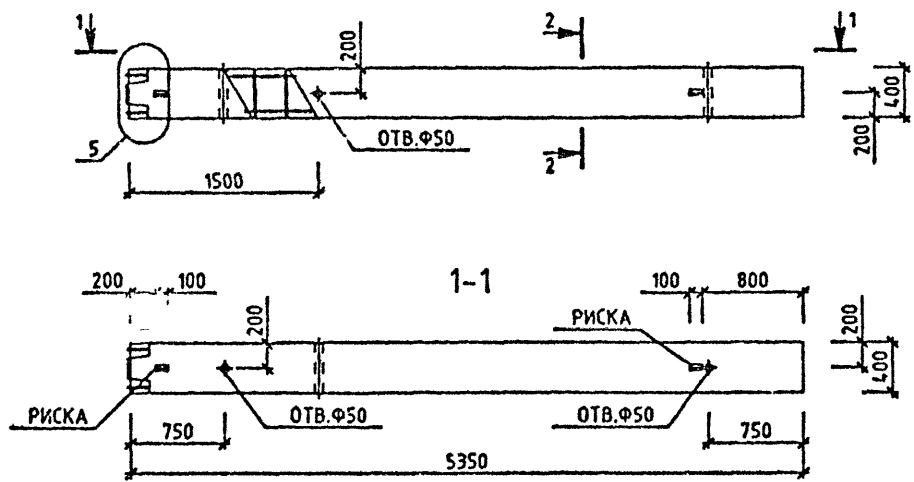
УЗЛЫ СМ. 1020-1/87.2-3 Ч  
 ТЕХНИЧЕСКОЕ ОПИСАНИЕ СМ. 1020-1/87.2-3 Т0  
 ВЕДОМОСТЬ РАСХОДА СТАЛИ НА ЭЛЕМЕНТ СМ. 1020-1/87.2-3 РС

1.020-1/87. 2-3 К037			
НАЧ.ОТД.	ГОРОХОВ		
И.КОНТР.	САТЛИК		
ГИП.	СИТНИК		
ПРОВ.ИП.	МОЛОДЦОВА		
РАЗРАБ.	ЛУКАШУК		
КОЛОННА 1КНО 36-3. ОПАЛУБОЧНЫЙ ЧЕРТЕЖ		СТАДИЯ	ЛИСТ
		Р	1
		КиевЗНИИЭП	

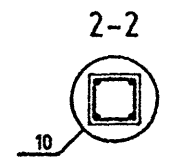
САПР  
КиевЗНИИЭП

ОПЕРАТОР  
СИСТЕМЫ

ЛУКАШУК



МАРКА КОЛОННЫ	МАССА Т	КЛАСС БЕТОНА	ОБЪЕМ БЕТОНА М3	РАСХОД СТАЛИ, КГ	МАРКА АРМ. ИЗДЕЛИЯ	КОЛ. ШТ	ОБОЗНАЧЕНИЕ ДОКУМЕНТА 1.020-1/87.
1КН 36-22	2.15	B25	0.86	68.5	КП-99	1	2-4 К054
1КН 36-26	2.15	B30	0.86	73.33	КП-100	1	2-4 К054
1КН 36-31	2.15	B40	0.86	73.33	КП-100	1	2-4 К054
1КН 36-32	2.15	B40	0.86	162.91	КП-101	1	2-4 К055
1КН 36-43	2.15	B40	0.86	251.32	КП-102	1	2-4 К058



ИВ № ПОЛД

СОДЕРЖИТЬ И ДАТА

ВЗАМ. ИВ № ГЧ

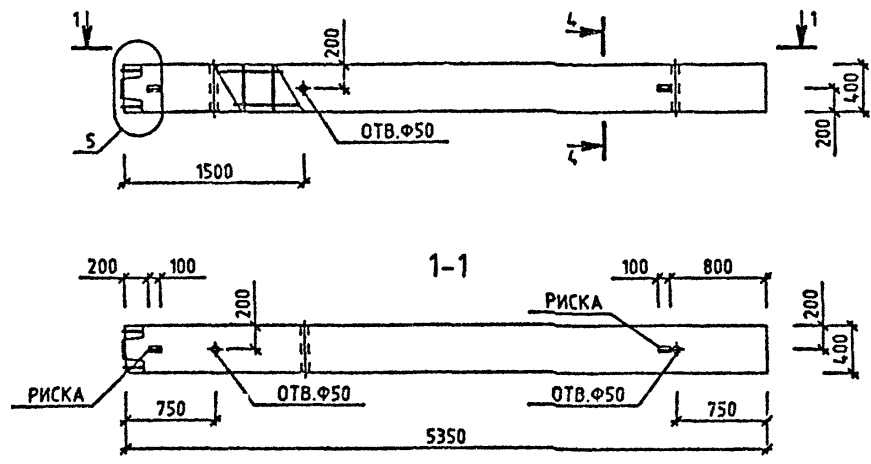
УЗЛЫ СМ 1.020-1/87.2-3 У  
 ТЕХНИЧЕСКОЕ ОПИСАНИЕ СМ. 1.020-1/87.2-3 ТО  
 ВЕДОМОСТЬ РАСХОДА СТАЛИ НА ЭЛЕМЕНТ СМ. 1.020-1/87.2-3 РС

1.020-1/87. 2-3 К038			
НАЧ.ОТД	ГОРОХОВ	<i>[Signature]</i>	КОЛОННА 1КН 36- ОПАЛУБОЧНЫЙ ЧЕРТЕЖ
И.КОНТР	СИТНИК	<i>[Signature]</i>	
ГИП	СИТНИК	<i>[Signature]</i>	
ПРОВЕРИЛ	МОЛОДЦОВА	<i>[Signature]</i>	
РАЗРАБ.	ЛУКАШУК	<i>[Signature]</i>	
СТАДИЯ	ЛИСТ	ЛИСТОВ	
Р		1	
КиевЗНИИЭП			

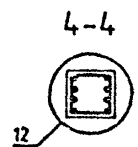
САПР  
КиевЗНИИЭП

ОПЕРАТОР  
СИСТЕМЫ

ЛЮКАШУК



МАРКА КОЛОННЫ	МАССА Т	КЛАСС БЕТОНА	ОБЪЕМ БЕТОНА М3	РАСХОД СТАЛИ. КГ	МАРКА АРМ. ИЗДЕЛИЯ	КОЛ МТ	ОБОЗНАЧЕНИЕ ДОКУМЕНТА
1КН 36-59	2.15	В40	0.86	444.27	КП-103	1	1.020-1/87.



ИМЯ И СОДЛ.

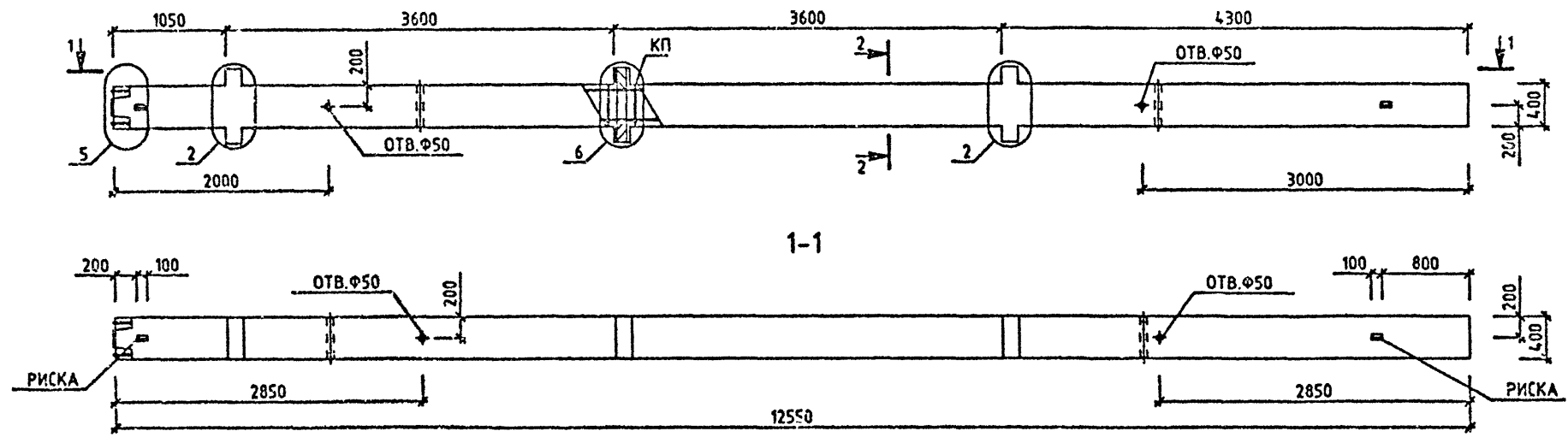
ПОДПИСЬ И ДАТА

ВЗЯМ РИВМ

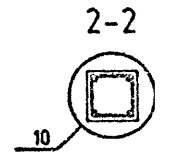
УЗЛЫ СМ. 1.020-1/87.2-3 У  
 ТЕХНИЧЕСКОЕ ОПИСАНИЕ СМ. 1.020-1/87.2-3 ТД  
 ВЕДОМОСТЬ РАСХОДА СТАЛИ НА ЭЛЕМЕНТ СМ. 1.020-1/87.2-3 РС

				1.020-1/87. 2-3 К039		
НАЧ.ОТД.	ГОРОХОВ			КОЛОННА 1КН 36-59 ОПАЛУБОЧНЫЙ ЧЕРТЕЖ	СТADIЯ	ЛИСТ
И.КОНТР.	СИТНИК				Р	1
ГИП	СИТНИК			КиевЗНИИЭП		
ПРОВЕРИЛ	МОТЮЦКОРА					
РАЗРАБ.	ЛЮКАШУК					

ЛУКАШУК  
ОПЕРАТОР СИСТЕМЫ  
САПР  
КиевЗНИИЭП



МАРКА КОЛОННЫ	МАССА Т	КЛАСС БЕТОНА	ОБЪЕМ БЕТОНА М3	РАСХОД СТАЛИ, КГ	МАРКА АРМ. ИЗДЕЛИЯ	КОЛ МТ	ОБОЗНАЧЕНИЕ ДОКУМЕНТА
ЭКНД 36-1.22	5.18	B25	2.07	194.42	КП-104	1	2-4 КО58
ЭКНД 36-1.26	5.18	B30	2.07	199.25	КП-105	1	2-4 КО58
ЭКНД 36-1.32	5.18	B40	2.07	199.25	КП-105	1	2-4 КО58



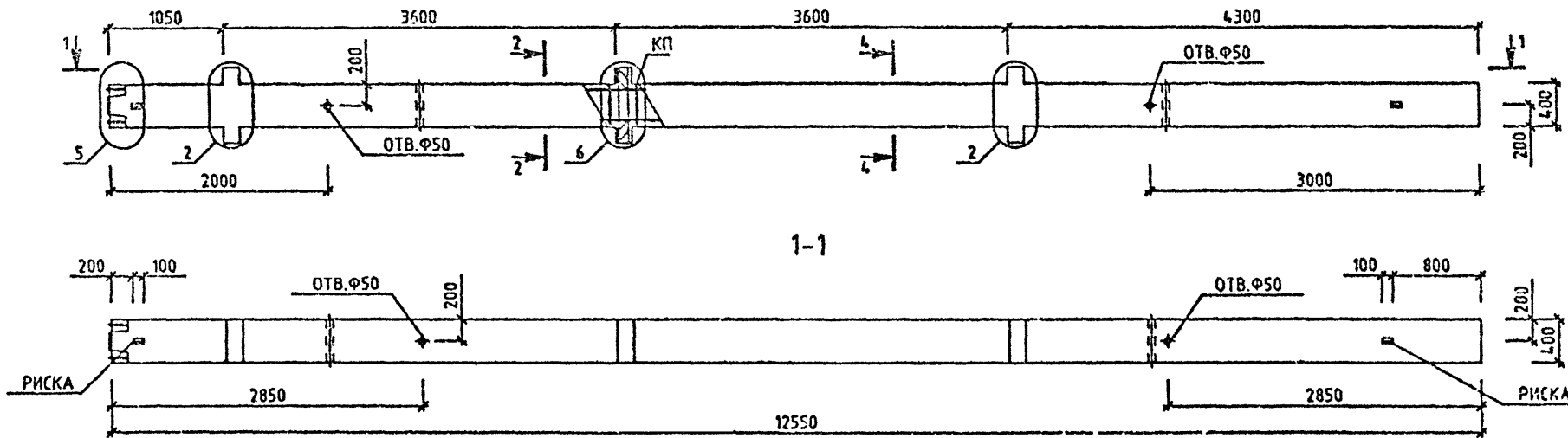
ИМЯ И ПОДПИСЬ  
ПОСЛЕДНЯЯ ДАТА  
ВЛАДИМИР

УЗЛЫ СМ. 1.020-1/87.2-3 У  
ТЕХНИЧЕСКОЕ ОПИСАНИЕ СМ. 1.020-1/87.2-3 ТО  
ВЕДОМОСТЬ РАСХОДА СТАЛИ НА ЭЛЕМЕНТ СМ. 1.020-1/87.2-3 РС

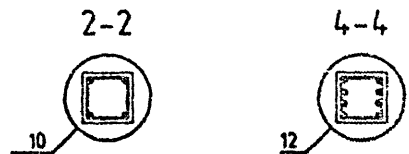
1.020-1/87. 2-3 КО40		
НАЧ.ОТД.	ГОРОХОВ	<i>[Signature]</i>
Н.КОНТР.	СИТНИК	<i>[Signature]</i>
ГИП	СИТНИК	<i>[Signature]</i>
ПРОВЕРИЛ	МОЛДАНОВА	<i>[Signature]</i>
РАЗРАБ.	ЛУКАШУК	<i>[Signature]</i>
КОЛОННА ЭКНД 36-1. ОПАЛУБОЧНЫЙ ЧЕРТЕЖ		СТАДИЯ Р
		ЛИСТ 1
		ЛИСТОВ 1
КиевЗНИИЭП		



ЛУКАШУК  
ОПЕРАТОР СИСТЕМЫ  
САПР  
КиевЗНИИЭП



МАРКА КОЛОННЫ	МАССА Т	КЛАСС БЕТОНА	ОБЪЕМ БЕТОНА М3	РАСХОД СТАЛИ, КГ	МАРКА АРМ. ИЗДЕЛИЯ	КОЛ. ШТ	ОБОЗНАЧЕНИЕ ДОКУМЕНТА
ЭКНД 36-1.32/35	5.18	B40	2.07	247.49	КП-107	1	2-4 К059



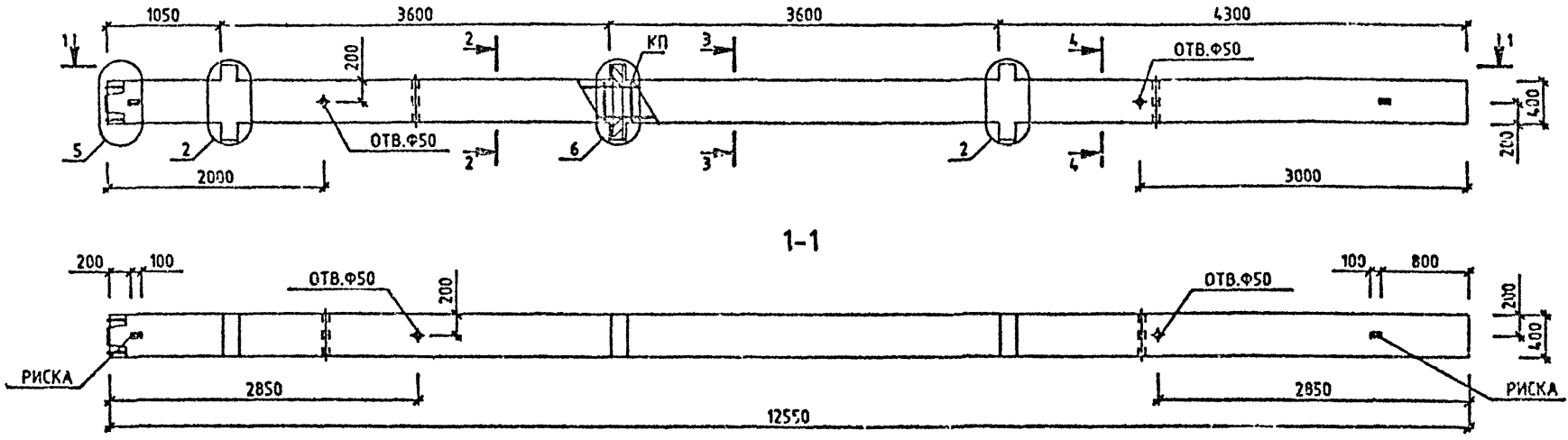
№ ВНЕШ. ЧЕРТ. \_\_\_\_\_  
ПОДПИСЬ И ДАТА \_\_\_\_\_  
МНВ № ПОСЛ. \_\_\_\_\_

УЗЛЫ СМ. 1.020-1/87.2-3 Ч  
ТЕХНИЧЕСКОЕ ОПИСАНИЕ СМ. 1.020-1/87.2-3 Т0  
ВЕДОМОСТЬ РАСХОДА СТАЛИ НА ЭЛЕМЕНТ СМ. 1.020-1/87.2-3 РС

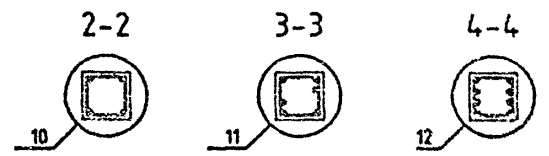
1.020-1/87. 2-3 К041			
НАЧ. ОУД.	ГОРОХОВ	<i>[Signature]</i>	СТАДИЯ
И. КОНТР.	СИТНИК	<i>[Signature]</i>	Л. И. С. Т.
ГИП	СИТНИК	<i>[Signature]</i>	Л. И. С. Т.
ПРОВЕРИЛ	МОЛОДЦОВА	<i>[Signature]</i>	Л. И. С. Т.
РАЗРАБ.	ЛУКАШУК	<i>[Signature]</i>	Л. И. С. Т.
КОЛОННА ЭКНД 36-132/36 ОПАЛУБОЧНЫЙ ЧЕРТЕЖ			1
КиевЗНИИЭП			

САПР  
КиевЗНИИЭП

ИД № ПОДЛ  
ПОДРЧК и ДАТА  
ВЛАЧ. ИНВ. №



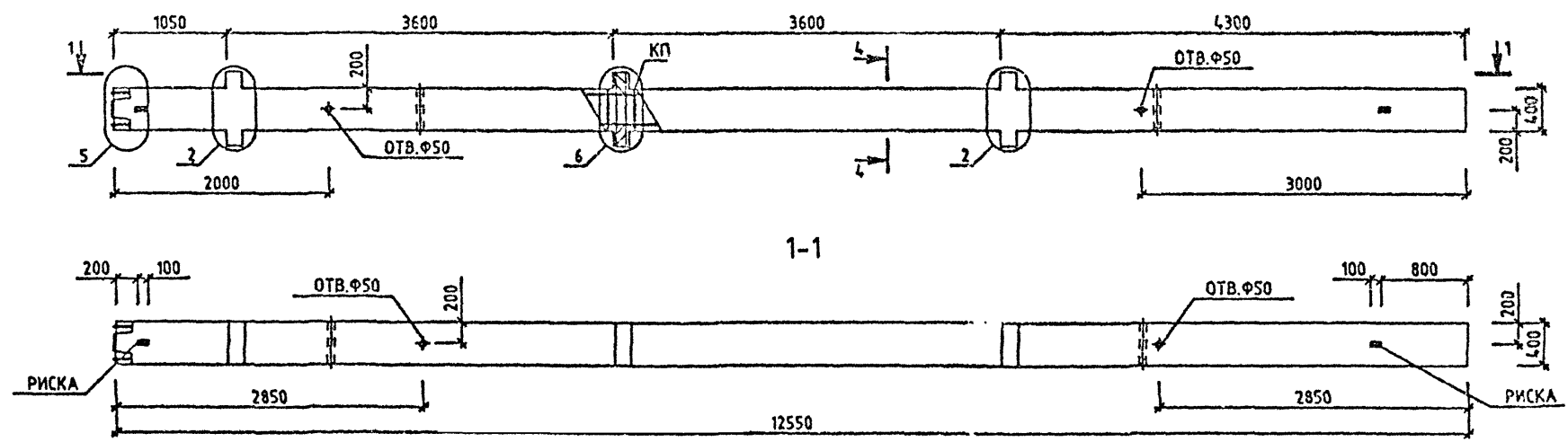
МАРКА КОЛОННЫ	МАССА Т	КЛАСС БЕТОНА	ОБЪЕМ БЕТОНА М3	РАСХОД СТАЛН. КГ	МАРКА АРМ. ИЗДЕЛИЯ	КОЛ ШТ	ОБОЗНАЧЕНИЕ ДОКУМЕНТА 1.020-1/87.
ЗКНД 36-1.32/39	5.18	В40	2.07	336.02	КП-108	1	2-4 К060
ЗКНД 36-1.36/45	5.18	В40	2.07	500.5	КП-110	1	2-4 К061
ЗКНД 36-1.41/48	5.18	В40	2.07	636.63	КП-111	1	2-4 К062
ЗКНД 36-1.43/53	5.18	В40	2.07	773.81	КП-112	1	2-4 К063



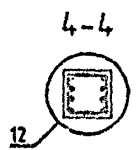
УЗЛЫ СМ. 1.020-1/87.2-3 У  
ТЕХНИЧЕСКОЕ ОПИСАНИЕ СМ. 1.020-1/87.2-3 ТО  
ВЕДОМОСТЬ РАСХОДА СТАЛН НА ЭЛЕМЕНТ СМ. 1.020-1/87.2-3 РС

1.020-1/87. 2-3 К042			
НАЧ.ОТД.	ГОРГОХОВ	<i>Горгохов</i>	
И.КОНТР.	СИТНИК	<i>Ситник</i>	
ГИП	СИТНИК	<i>Ситник</i>	
ПРОСВЕРИЛ	МОЛОДИЦОВА	<i>Молодцова</i>	
РАСЧ.АБ.	ЛУКАШУК	<i>Лукашук</i>	
КОЛОННА ЗКНД 36-1. ОПАЛУБОВОЧНЫЙ ЧЕРТЕЖ			СТАДИЯ ЛИСТ ЛИСТОВ Р 1
			КиевЗНИИЭП

ЛЖАШУК  
ОПЕРАТОР СИСТЕМЫ  
САПР  
КиевЗНИИЭП



МАРКА КОЛОННЫ	МАССА Т	КЛАСС БЕТОНА	ОБЪЕМ БЕТОНА М3	РАСХОД СТАЛИ, КГ	МАРКА АРМ. ИЗДЕЛИЯ	КОЛ. ШТ	ОБОЗНАЧЕНИЕ ДОКУМЕНТА
ЭКНД 38-1.59	5.18	В40	2.07	1081.7	КП-113	1	2-4 К064



ИВНМ ПОДЛ  
ПОДПИСЬ И ДАТА  
ЕЗМА ИВНМ

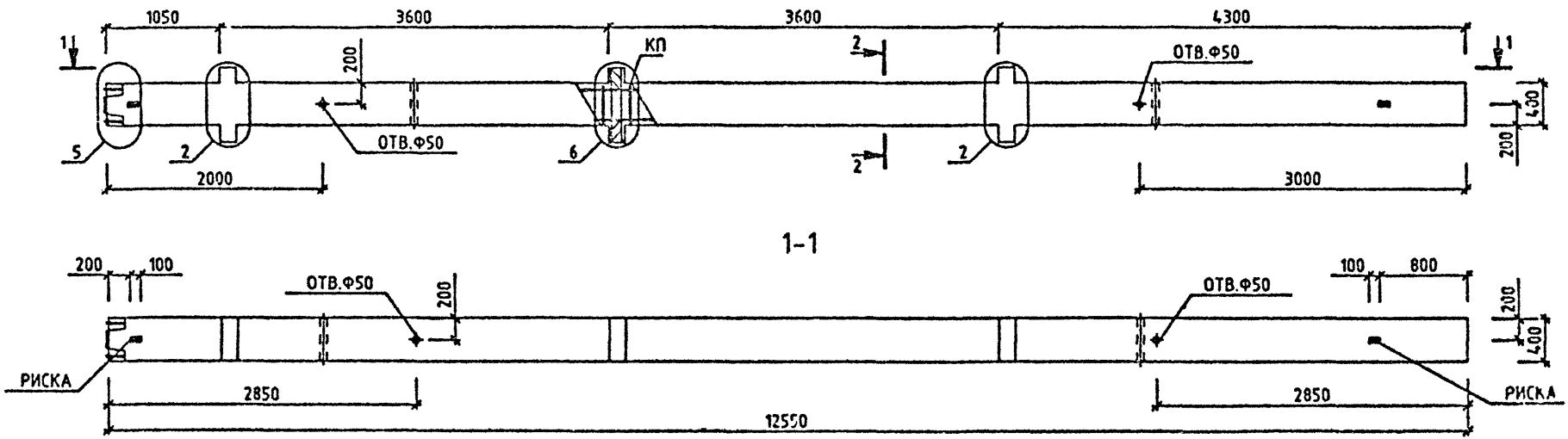
УЗЛЫ СМ. 1.020-1/87.2-3 Ч  
ТЕХНИЧЕСКОЕ ОПИСАНИЕ СМ. 1.020-1/87.2-3 Т0  
ВЕДОМОСТЬ РАСХОДА СТАЛИ НА ЭЛЕМЕНТ СМ. 1.020-1/87.2-3 РС

1.020-1/87. 2-3 К043		
НАЧ.ОТД.	ГОРЮХОВ	
И.КОНТР.	САТНИК	
ГИП	САТНИК	
ПРОС.СЛУЖ.	РАЗРАБ.ЩЕЛ	
РАЗРАБ.	ОБ.АВТ.	
КОЛОННА ЭКНД 38-159 ОПАЛУШОЧНЫЙ ЧЕРТЕЖ		СТАДИЯ Р
		КиевЗНИИЭП

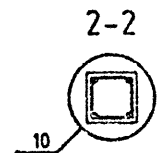
САПР  
КиевЗНИИЭП

ОПЕРАТОР  
СИСТЕМЫ

ЛУКАШУК



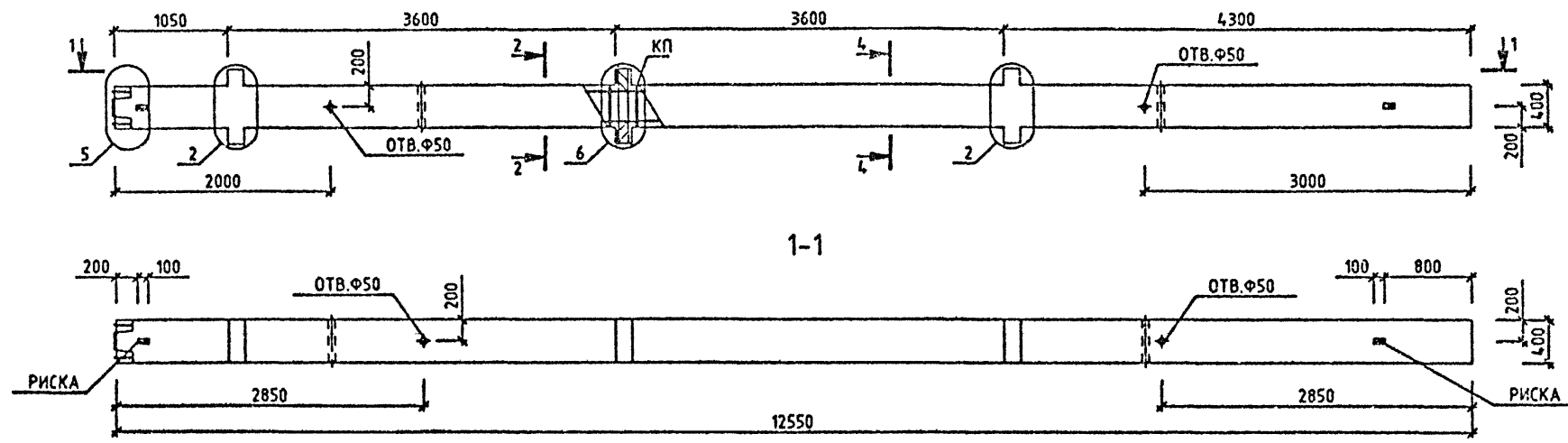
МАРКА КОЛОННЫ	МАССА Т	КЛАСС БЕТОНА	ОБЪЕМ БЕТОНА М3	РАСХОД СТАЛИ, КГ	МАРКА АРМ. ИЗДЕЛИЯ	КОЛ МТ	ОБОЗНАЧЕНИЕ ДОКУМЕНТА 1.020-1/87.
ЭКНД 36-2.32	5.18	B40	2.07	213.31	КП-106	1	2-4 КО58



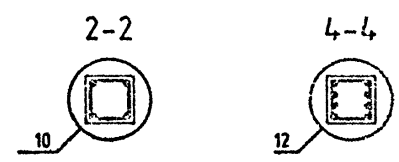
УЗЛЫ СМ. 1.020-1/87.2-3 У  
ТЕХНИЧЕСКОЕ ОПИСАНИЕ СМ. 1.020-1/87.2-3 ТО  
ВЕДОМОСТЬ РАСХОДА СТАЛИ НА ЭЛЕМЕНТ СМ. 1.020-1/87.2-3 РС

1.020-1/87. 2-3 КО44			
НАЧ.ОТД.	ГОРЮХОВ	<i>[Signature]</i>	
ИЗ.ОТТР.	СИТНИК	<i>[Signature]</i>	
ГМП	СИТНИК	<i>[Signature]</i>	
ПРОВЕРИЛ	МОЛОДЦОВА	<i>[Signature]</i>	
ИЗРАБ.	ЛУКАШУК	<i>[Signature]</i>	
КОЛОННА ЭКНД 36-2.32 ОПАЛУБОЧНЫЙ ЧЕРТЕЖ		СТАДИЯ Р	ЛИСТ 1
		КиевЗНИИЭП	

ЛУКАШУК  
 ОПЕРАТОР СИСТЕМЫ  
 САПР  
 КиевЗНИИЭП



МАРКА КОЛОННЫ	МАССА Т	КЛАСС БЕТОНА	ОБЪЕМ БЕТОНА М3	РАСХОД СТАЛИ. КГ	МАРКА АРМ. ИЗДЕЛИЯ	КОЛ. ШТ	ОБОЗНАЧЕНИЕ ДОКУМЕНТА
ЗКНД 36-2.52/39	5.18	B40	2.07	312.2	КП-115	1	2-4 К065

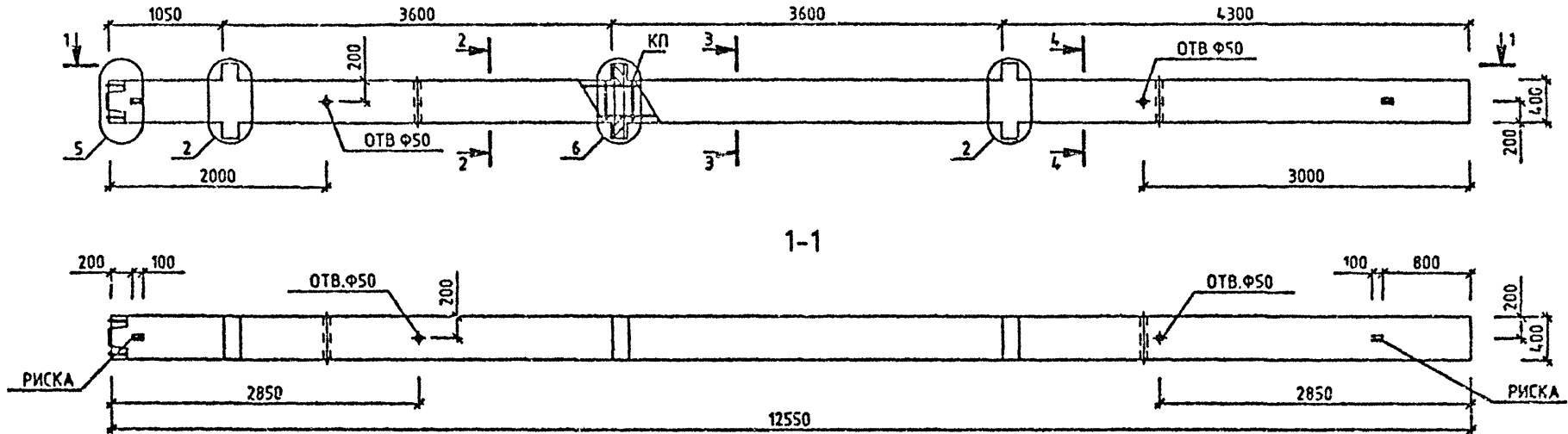


ИЗМ. ПОСЛ. ПОДПИСЬ И ДАТА ВЗАИМ. ИЛИ ВМ

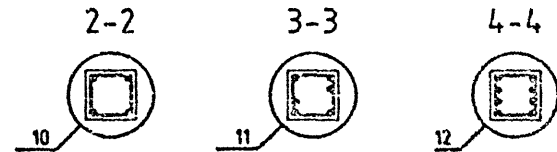
УЗЛЫ СМ. 1.020-1/87.2-3 У  
 ТЕХНИЧЕСКОЕ ОПИСАНИЕ СМ. 1.020-1/87.2-3 Т0  
 ВЕДОМОСТЬ РАСХОДА СТАЛИ НА ЭЛЕМЕНТ СМ. 1.020-1/87.2-3 РС

1.020-1/87. 2-3 К045		
НАЧ.ОТД.	ГОРГОХОВ	<i>[Signature]</i>
И.КОНТР.	СИТНИК	<i>[Signature]</i>
ГИП	СИТНИК	<i>[Signature]</i>
П.ОБЕРИП	МОЛОДИЦОВА	<i>[Signature]</i>
РАТ.АБ.	ЛУКАШУК	<i>[Signature]</i>
КОЛОННА ЗКНД 36-2.32/39 ОПЛУУБОЧНЫЙ ЧЕРТЕЖ		СТАДИИ ЛИСТ ЛИС.ОБ Р 1 1 КиевЗНИИЭП

ЛКАШУК  
ОПЕРАТОР  
СИСТЕМЫ  
САПР  
КиевЗНИИЭП



МАРКА КОЛОННЫ	МАССА Т	КЛАСС БЕТОНА	ОБЪЕМ БЕТОНА М3	РАСХОД СТАЛИ, КГ	МАРКА АРМ. ИЗДЕЛИЯ	КОЛ ШТ	ОБОЗНАЧЕНИЕ ДОКУМЕНТА
ЭКНД 36-2.32/47	5.18	B40	2.07	494.62	КП-109	1	2-4 КО60
ЭКНД 36-2.38/53	5.18	B40	2.07	693.72	КП-116	1	2-4 КО66

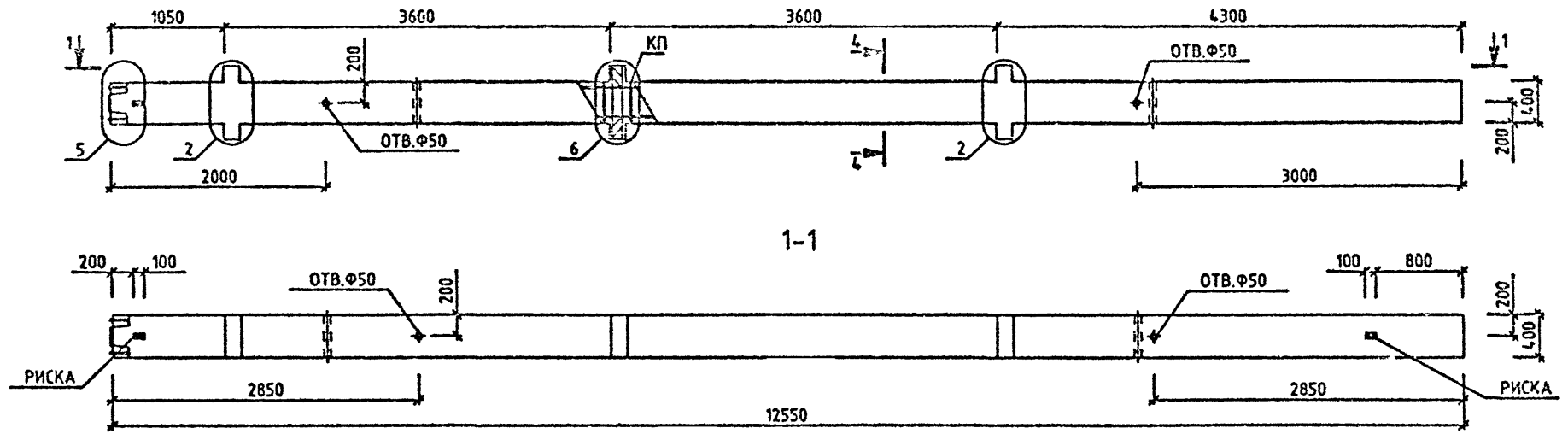


ВЗАМ. ИНВ. №  
ПОДПИСЬ И ДАТА  
ИВМ № ПОДЛ

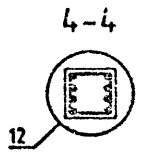
УЗЛЫ СМ. 1.020-1/87.2-3 У  
ТЕХНИЧЕСКОЕ ОПИСАНИЕ СМ. 1.020-1/87.2-3 ТО  
ВЕДОМОСТЬ РАСХОДА СТАЛИ НА ЭЛЕМЕНТ СМ. 1.020-1/87.2-3 РС

1.020-1/87. 2-3 КО46			
МАЧ.ОТД	ГОРОХОВ	<i>[Signature]</i>	
Н.КОНТР	СИТНИК	<i>[Signature]</i>	
ФИП	СИТНИК	<i>[Signature]</i>	
ПРОВЕРКА	МОЛОДЦОВА	<i>[Signature]</i>	
РАЗРАБ.	ЛКАШУК	<i>[Signature]</i>	
КОЛОННА ЭКНД 36-2. ОПАЛУБОЧНЫЙ ЧЕРТЕЖ			СТADIЯ   ЛИСТ   ЛИСТОВ Р   1   1
			КиевЗНИИЭП

ЛЮКАШУК  
ОПЕРАТОР  
СИСТЕМЫ  
САПР  
КиевЗНИИЭП



МАРКА КОЛОННЫ	МАССА Т	КЛАСС БЕТОНА	ОБЪЕМ БЕТОНА М3	РАСХОД СТАЛИ. КГ	МАРКА АРМ. ИЗДЕЛИЯ	КОЛ. ШТ	ОБОЗНАЧЕНИЕ ДОКУМЕНТА
ЭКНД 36-2.59	5.18	В40	2.07	1095.77	КП-114	1	2-4 КОБ4

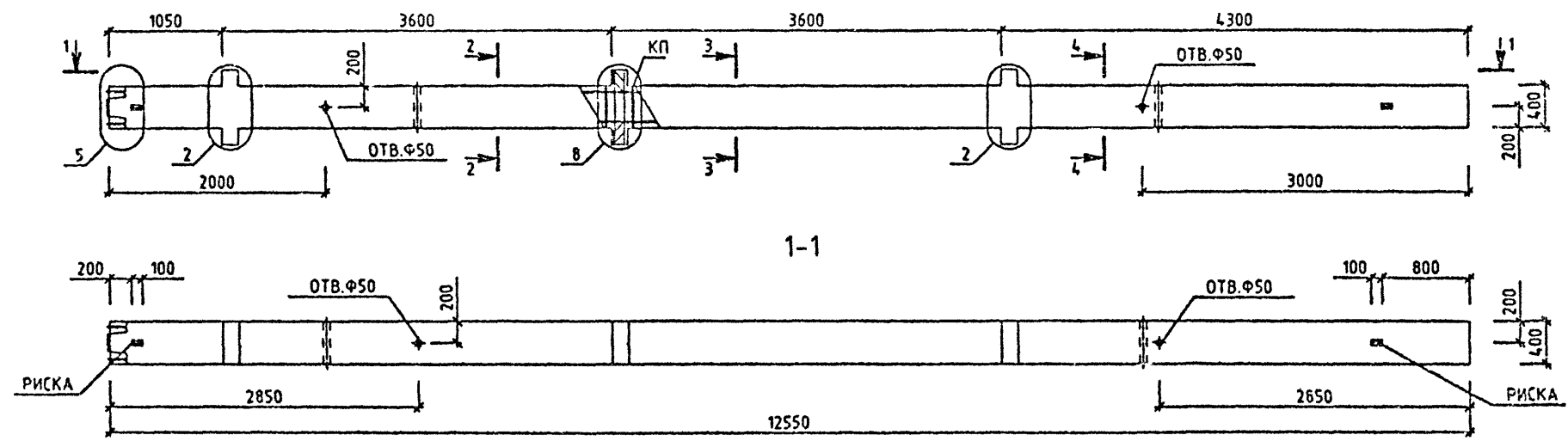


УЗЛЫ СМ. 1.020-1/87.2-3 У  
ТЕХНИЧЕСКОЕ ОПИСАНИЕ СМ. 1.020-1/87.2-3 ТД  
ВЕДОМОСТЬ РАСХОДА СТАЛИ НА ЭЛЕМЕНТ СМ. 1.020-1/87.2-3 РС

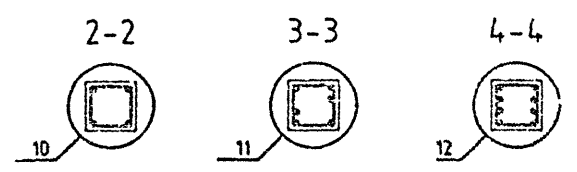
1.020-1/87. 2-3 КО47								
НАЧ.ОТД. Н.КОНТР. ГИП ПРОВЕРЯЮЩ. РАЗРАБ.	ГОРОХОВ СИТНИК СИТНИК МОЛОДЦОВА ЛЮКАШУК	<table border="1"> <tr> <th>СТАДИЯ</th> <th>ЛИСТ</th> <th>ЛИСТОВ</th> </tr> <tr> <td>Р</td> <td>1</td> <td>1</td> </tr> </table>	СТАДИЯ	ЛИСТ	ЛИСТОВ	Р	1	1
СТАДИЯ	ЛИСТ	ЛИСТОВ						
Р	1	1						
КОЛОННА ЭКНД 36-2.59 ОПАЛУБОЧНЫЙ ЧЕРТЕЖ		КиевЗНИИЭП						

САПР  
КиевЗНИИЭП

ИЗМ. ПОДЛ. ПОДПИСЬ И ДАТА. ВЗН. ИРЗ. М.



МАРКА КОЛОННЫ	МАССА Т	КЛАСС БЕТОНА	ОБЪЕМ БЕТОНА М3	РАСХОД СТАЛИ. КГ	МАРКА АРМ. ИЗДЕЛИЯ	КОЛ. ШТ	ОБОЗНАЧЕНИЕ ДОКУМЕНТА
ЭКНД 36-3.34/49	5.18	В40	2.07	612.87	КП-117	1	2-4 К067
ЭКНД 36-3.43/59	5.18	В40	2.07	928.04	КП-118	1	2-4 К068

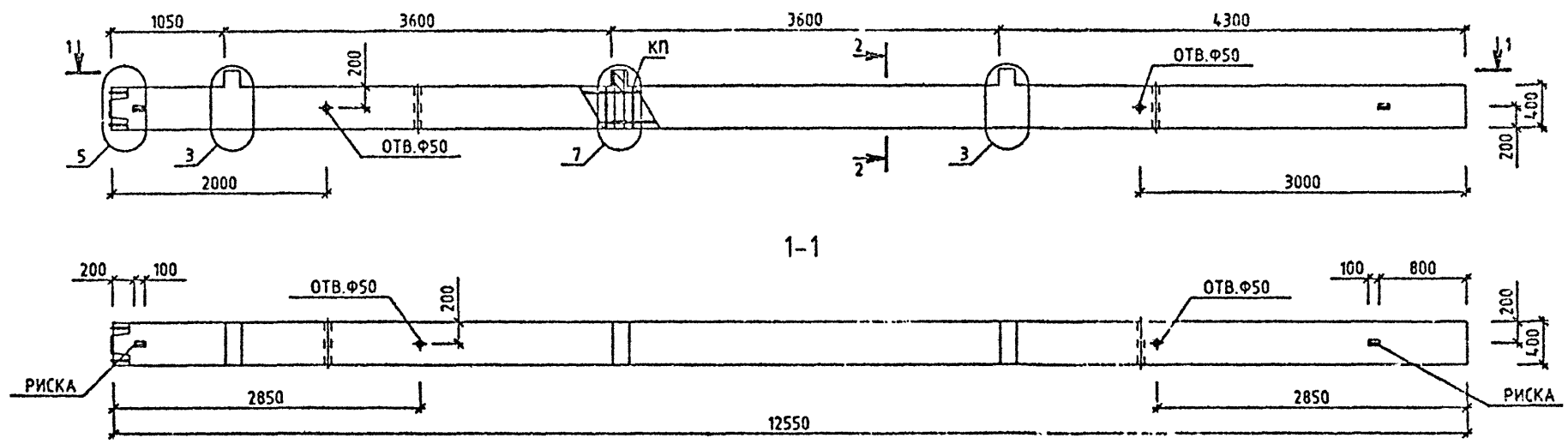


УЗЛЫ СМ. 1020-1/87.2-3 Ч  
 ТЕХНИЧЕСКОЕ ОПИСАНИЕ СМ. 1020-1/87.2-3 Т0  
 ВЕДОМОСТЬ РАСХОДА СТАЛИ НА ЭЛЕМЕНТ СМ. 1020-1/87.2-3 РС

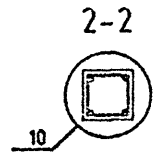
1.020-1/87. 2-3 К048		
НАЧ.ОТД.	ГОРОХОВ	<i>Горохов</i>
И.КОНТР.	СЯТНИК	<i>Сятник</i>
ГИП	СЯТНИК	<i>Сятник</i>
ПРОВЕРИЛ	МОЛОДЦОВА	<i>Молодцова</i>
РАЗРАБ.	ЛЮКАШУК	<i>Люкашук</i>
СТАДИЯ	ЛИСТ	ЛИСТОВ
Р		1
КОЛОННА ЭКНД 36-3. ОПАЛУБЧНЫЙ ЧЕРТЕЖ.		КиевЗНИИЭП



ЛУКАШУК  
 ОПЕРАТОР СИСТЕМЫ  
 САПР  
 КиевЗНИИЭП



МАРКА КОЛОННЫ	МАССА Т	КЛАСС БЕТОНА	ОБЪЕМ БЕТОНА М3	РАСХОД СТАЛИ, КГ	МАРКА АРМ. ИЗДЕЛИЯ	КОЛ ШТ	ОБОЗНАЧЕНИЕ ДОКУМЕНТА 1.020-1/87.
ЗКНО 36-1.22	5.1	B25	2.04	177.19	КП-119	1	2-4 КО69
ЗКНО 36-1.26	5.1	B30	2.04	182.02	КП-120	1	2-4 КО69
ЗКНО 36-1.32	5.1	B40	2.04	182.02	КП-120	1	2-4 КО69
ЗКНО 36-2.26	5.1	B30	2.04	192.82	КП-121	1	2-4 КО69
ЗКНО 36-2.32	5.1	B40	2.04	192.82	КП-121	1	2-4 КО69

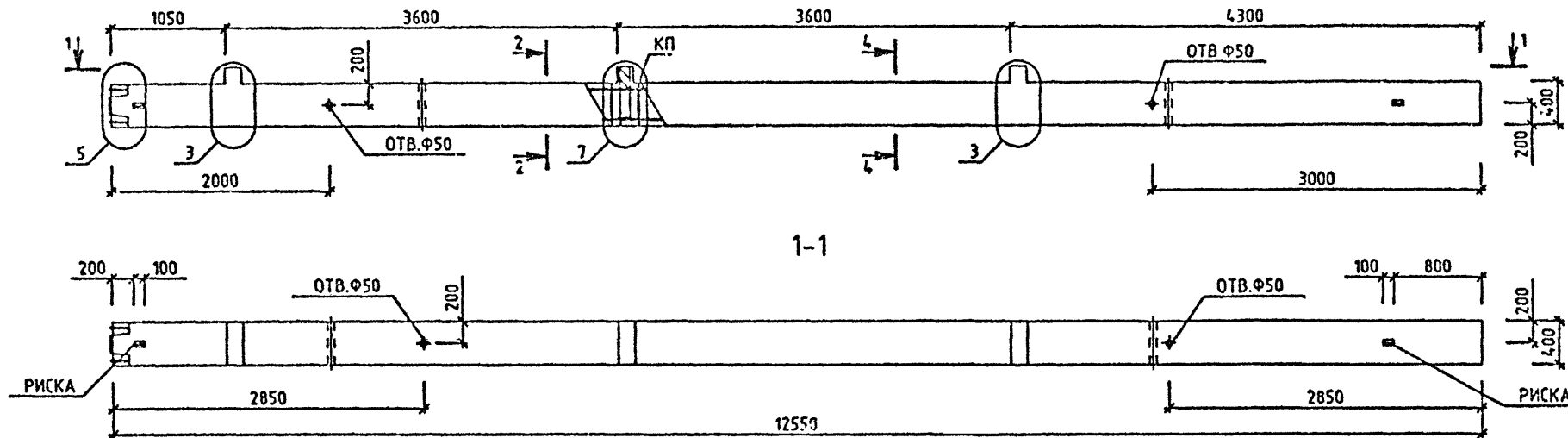


ИВ № ПОДЛ  
 ПОСЛЕПИСЬ И ДАТА  
 ВЗАМ ИВ № ИВ №

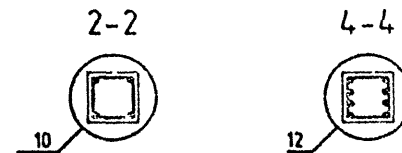
УЗЛЫ СМ. 1.020-1/87.2-3 Ч  
 ТЕХНИЧЕСКОЕ ОПИСАНИЕ СМ. 1.020-1/87.2-3 ТД  
 ВЕДОМОСТЬ РАСХОДА СТАЛИ НА ЭЛЕМЕНТ СМ. 1.020-1/87.2-3 РС

1.020-1/87. 2-3 КО49		
НАЧ.ОТД.	ГОРОХОВ	РП
И.КОНТР.	СИТНИК	СН
ГИП	СИТНИК	СН
ПРОБЕРИЛ	МОЛОДИЦОВА	СН
РАЗРАБ.	ЛУКАШУК	СН
КОЛОННА ЗКНО 36- ОПАЛУБОЧНЫЙ ЧЕРТЕЖ		СТАДИИ ЛИС. РИСТОЛ Р
		КиевЗНИИЭП

ЛУКАШУК  
ОПЕРАТОР СИСТЕМЫ  
САПР  
КиевЗНИИЭП



МАРКА КОЛОННЫ	МАССА Т	КЛАСС БЕТОНА	ОБЪЕМ БЕТОНА М3	РАСХОД СТАЛИ. КГ	МАРКА АРМ. ИЗДЕЛИЯ	КОЛ МТ	ОБОЗНАЧЕНИЕ ДОКУМЕНТА
ЭКНО 36-1.32/34	5.1	B40	2.04	212.89	КП-122	1	2-4 К070
ЭКНО 36-1.33/37	5.1	B40	2.04	266.37	КП-123	1	2-4 К070
ЭКНО 36-1.41/43	5.1	B40	2.04	520.92	КП-126	1	2-4 К072
ЭКНО 36-2.32/34	5.1	B40	2.04	223.69	КП-124	1	2-4 К070



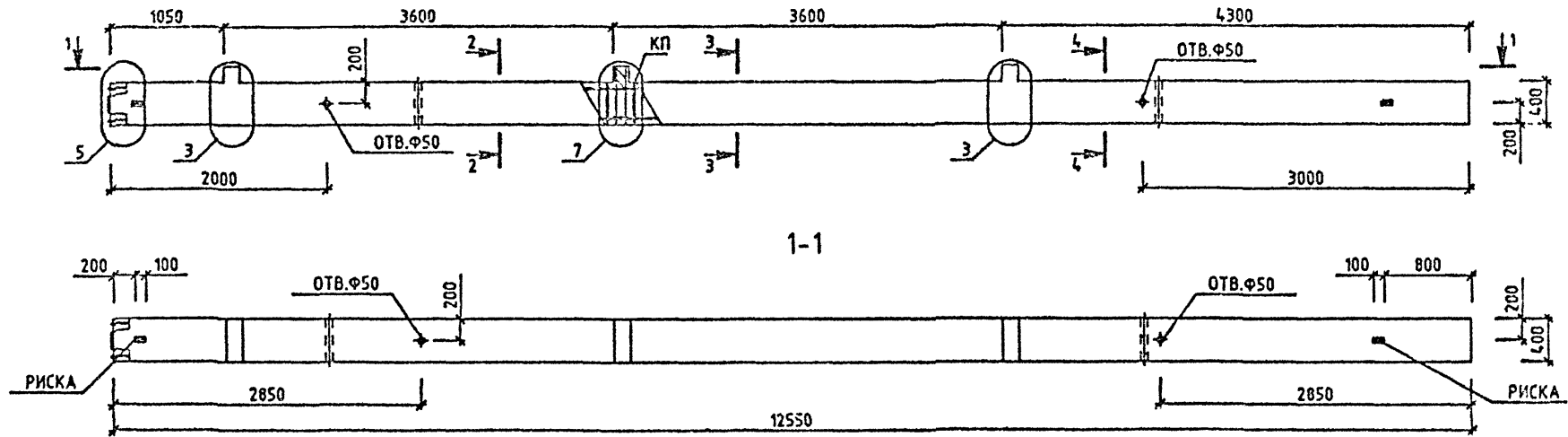
ВЗЯМ ИНВЕНТ  
ПОДПИСЬ И ДАТА  
ГОД

УЗЛЫ СМ. 1020-1/87.2-3 Ч  
ТЕХНИЧЕСКОЕ ОПИСАНИЕ СМ. 1020-1/87.2-3 ТО  
ВЕДОМОСТЬ РАСХОДА СТАЛИ НА ЭЛЕМЕНТ СМ. 1020-1/87.2-3 РС

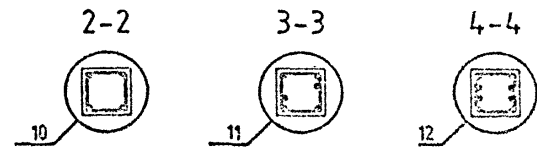
1.020-1/87. 2-3 К050					
НАЧ.ОТД.	ГОРОХОВ		СТАДИЯ	РИСЕТ	ЛИСТОВ
Н.КОНТР.	СИТНИК		Р		1
ГИП	СИТНИК		КиевЗНИИЭП		
ПРОВЕРИЛ	МОЛОДИЦА				
РАЗРАБ.	ЛУКАШУК				

КОЛОННА  
ЭКНО 36-  
ОПАЛУБОЧНЫЙ ЧЕРТЕЖ

АСКАНИУХ  
 ОПЕРАТОР СИСТЕМ  
 САПР  
 КиевЗНИИЭП



МАРКА КОЛОННЫ	МАССА Т	КЛАСС БЕТОНА	ОБЪЕМ БЕТОНА М3	РАСХОД СТАЛИ, КГ	МАРКА АРМ. ИЗДЕЛИЯ	КОЛ. ШТ	ОБОЗНАЧЕНИЕ ДОКУМЕНТА
ЭКНО 36-1.34/40	5.1	B40	2.04	365.46	КП-125	1	2-4 К071
ЭКНО 36-2.33/48	5.1	B40	2.04	568.28	КП-129	1	2-4 К075

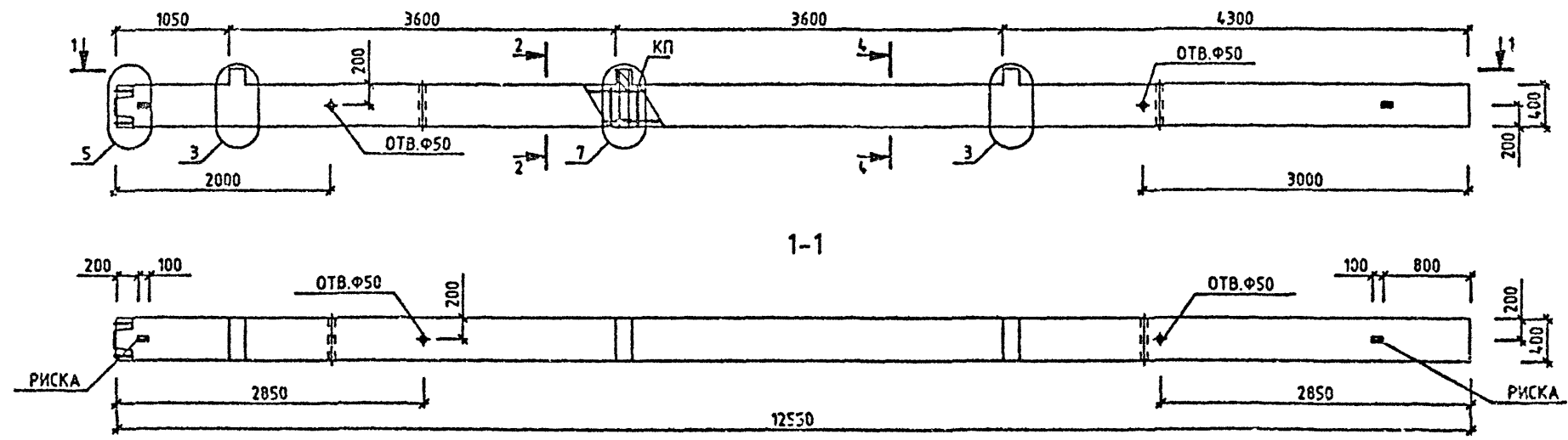


ИМЯ ПРОД. ПОДПИСИ И ДАТА ВЗАМ. ИМЯ И ПОДПИСИ

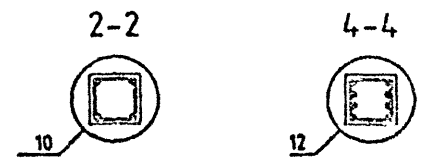
УЗЛЫ СМ. 1.020-1/87.2-3 У  
 ТЕХНИЧЕСКОЕ ОПИСАНИЕ СМ. 1.020-1/87.2-3 ТД  
 БЕЗОПАСНОСТЬ РАСХОДА СТАЛИ НА ЭЛЕМЕНТ СМ. 1.020-1/87.2-3 РС

				1.020-1/87. 2-3 К051	
НАЧ.ОТД.	ГОРЮХОВ			КОЛОННА	СТАДИЯ
И.КОНТР.	СИГНИК			ЭКНО 36-1.	Лист
ГЛАВ.	СИГНИК			ОПАЛУБОЧНИЙ ЧЕРТЕЖ	Листов
ПРОЗ.РИС.	КОЛОДЦОВА				
РАЗРАБ.	ЛЖАЛИХ				
				КиевЗНИИЭП	

ЛУКАШУК  
 ОПЕРАТОР СИСТЕМЫ  
 САПР  
 КиевЗНИИЭП



МАРКА КОЛОННЫ	МАССА Т	КЛАСС БЕТОНА	ОБЪЕМ БЕТОНА М3	РАСХОД СТАЛИ, КГ	МАРКА АРМ. ИЗДЕЛИЯ	КОЛ МТ	ОБОЗНАЧЕНИЕ ДОКУМЕНТА
ЭКНО 36-2.33/38	5.1	B40	2.04	298.51	КП-127	1	2-4 К073

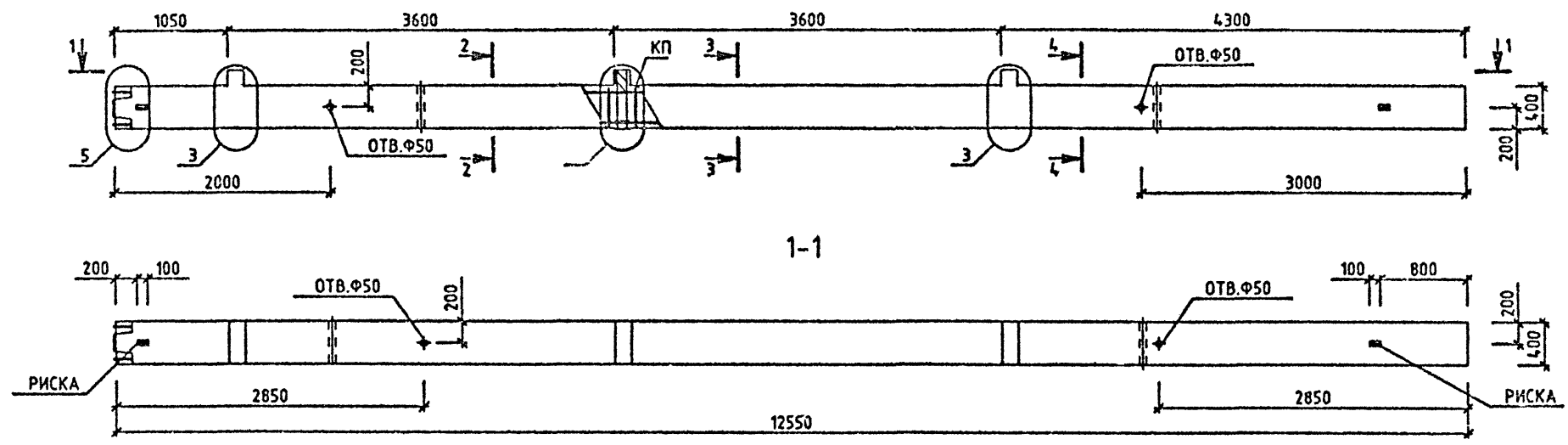


ПОДПИСЬ И ДАТА  
 ИМЬ ПОДЛ

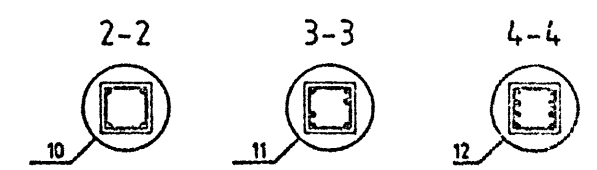
УЗЛЫ СМ. 1.020-1/87.2-3 У  
 ТЕХНИЧЕСКОЕ ОПИСАНИЕ СМ. 1.020-1/87.2-3 ТО  
 ВЕДОМОСТЬ РАСХОДА СТАЛИ НА ЭЛЕМЕНТ СМ. 1.020-1/87.2-3 РС

1.020-1/87. 2-3 К052			
НАЧ.ОТД.	ГОРДОХОВ	САПР	САПР
И.КОНТР.	СИТНИК	САПР	САПР
ГМП	СИТНИК	САПР	САПР
ПРОВЕРИЛ	МОЛОДИЦОВА	САПР	САПР
РАЗРАБ.	ЛУКАШУК	САПР	САПР
КОЛОННА ЭКНО 36-2.33/38 ОПАЛУБОЧНЫЙ ЧЕРТЕЖ		СТАДИЯ	ЛИСТ
		Р	1
		КиевЗНИИЭП	

Л.С. КАШУК  
 ОПЕРАТОР СИСТЕМЫ  
 САПР  
 КиевЗНИИЭП



МАРКА КОЛОННЫ	МАССА Т	КЛАСС БЕТОНА	ОБЪЕМ БЕТОНА М3	РАСХОД СТАЛИ, КГ	МАРКА АРМ. ИЗДЕЛИЯ	КОЛ ШТ	ОБОЗНАЧЕНИЕ ДОКУМЕНТА
ЗКНО 36-2.33/43	5.1	B40	2.04	395.16	КП-128	1	1.020-1/87. 2-4 К074

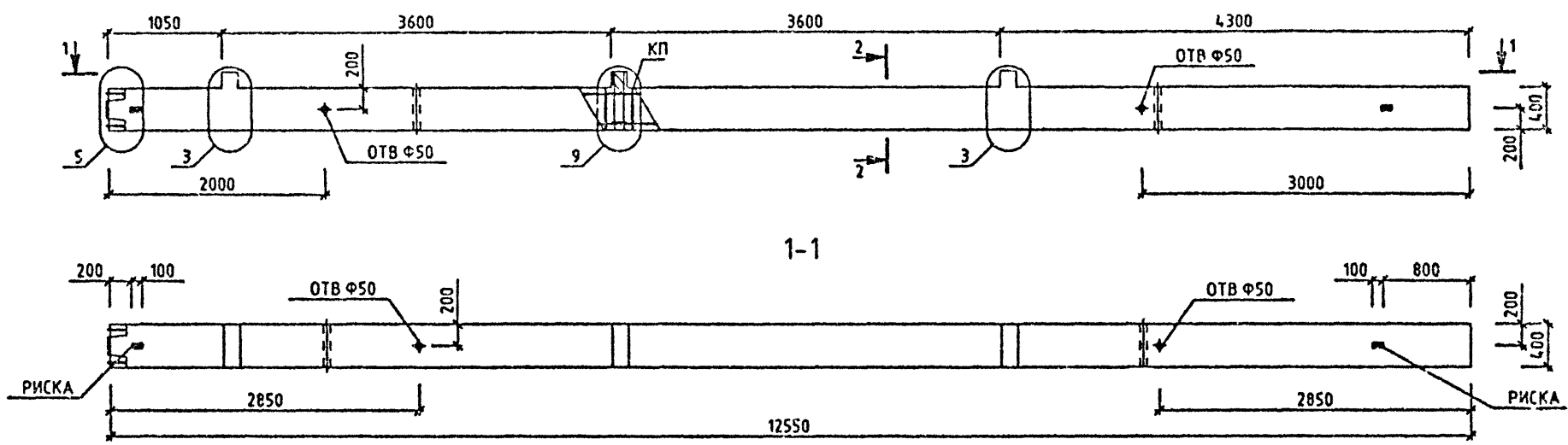


ПОДПИСЬ И ДАТА  
 ИМЯ И ФАМИЛИЯ  
 ВСТАВ ИМЯ И ФАМИЛИЮ

УЗЛЫ СМ 1.020-1/87.2-3 У  
 ТЕХНИЧЕСКОЕ ОПИСАНИЕ СМ. 1.020-1/87.2-3 ТО  
 ВЕДОМОСТЬ РАСХОДА СТАЛИ НА ЭЛЕМЕНТ СМ. 1.020-1/87.2-3 РС

1.020-1/87. 2-3 К053			
НАЧ.ОТД.	ГОРОХОВ		
И.КОНТР.	СИТНИК		
ГИП.	СИТНИК		
ПРОСЕРИП.	КОРОЛЬСВА		
РАЗРАБ.	Л.С. КАШУК		
КОЛОННА ЗКНО 36-2.33/43 ОПАЛУБОЧНЫЙ ЧЕРТЕЖ		СТАЛЬ 2 Р	ЛИСТ 1
		КиевЗНИИЭП	

Л.КАШУК  
 ОПЕРАТОР СИСТЕМЫ  
 САПР  
 КиевЗНИИЭП



МАРКА КОЛОННЫ	МАССА Т	КЛАСС БЕТОНА	ОБЪЕМ БЕТОНА М3	РАСХОД СТАЛИ, КГ	МАРКА АРМ. ИЗДЕЛИЯ	КОЛ ШТ	ОБОЗНАЧЕНИЕ ДОКУМЕНТА
ЭКНО 36-3.32	5.1	В40	2.04	229.66	КП-130	1	2-4 К078

ПОДПИСЬ И ДАТА  
 ВЗАМ. ИМБ. Ч.  
 ИМБ. ПОДП.

УЗЛЫ СМ 1020-1/87.2-3 У  
 ТЕХНИЧЕСКОЕ ОПИСАНИЕ СМ. 1020-1/87.2-3 Т0  
 ВЕДОМОСТЬ РАСХОДА СТАЛИ НА ЭЛЕМЕНТ СМ 1020-1/87.2-3 РС

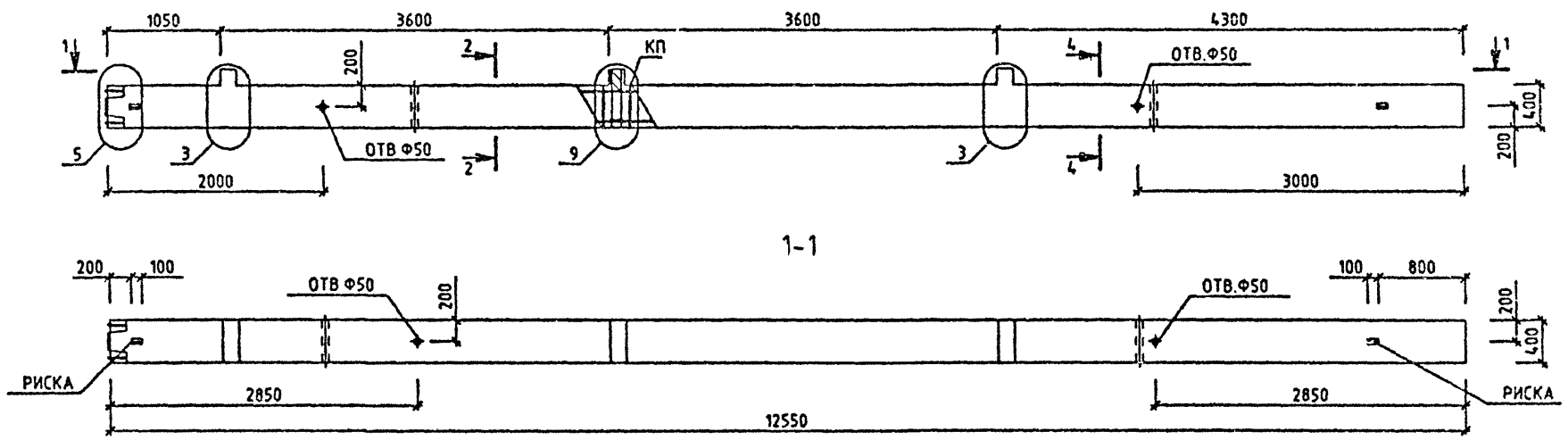
НАЧ. ОТД.	ГОРОХОВ	<i>Горохов</i>
И. КОНТР.	СИТНИК	<i>Ситник</i>
ПРОВЕРИЛ	МОЛОДЦОВА	<i>Молодцова</i>
РАЗРАБ.	Л. КАШУК	<i>Л. Кашук</i>

1.020-1/87. 2-3 К054

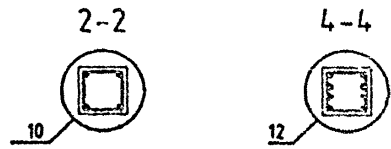
КОЛОННА  
 ЭКНО 36-3.32  
 СПАЛУБОЧНЫЙ ЧЕРТЕЖ

СТАД. П.	ЛИСТ	ЛИСТОВ
Р		1
КиевЗНИИЭП		

ЛУКАШУК  
 ОПЕРАТОР СИСТЕМ  
 САПР  
 КиевЗНИИЭП



МАРКА КОЛОННЫ	МАССА Т	КЛАСС БЕТОНА	ОБЪЕМ БЕТОНА М3	РАСХОД СТАЛИ. КГ	МАРКА АРМ. ИЗДЕЛИЯ	КОЛ ШТ	ОБОЗНАЧЕНИЕ ДОКУМЕНТА
ЗКНО 36-3.32/36	5.1	B40	2.04	277.9	КП-131	1	1.020-1/87.

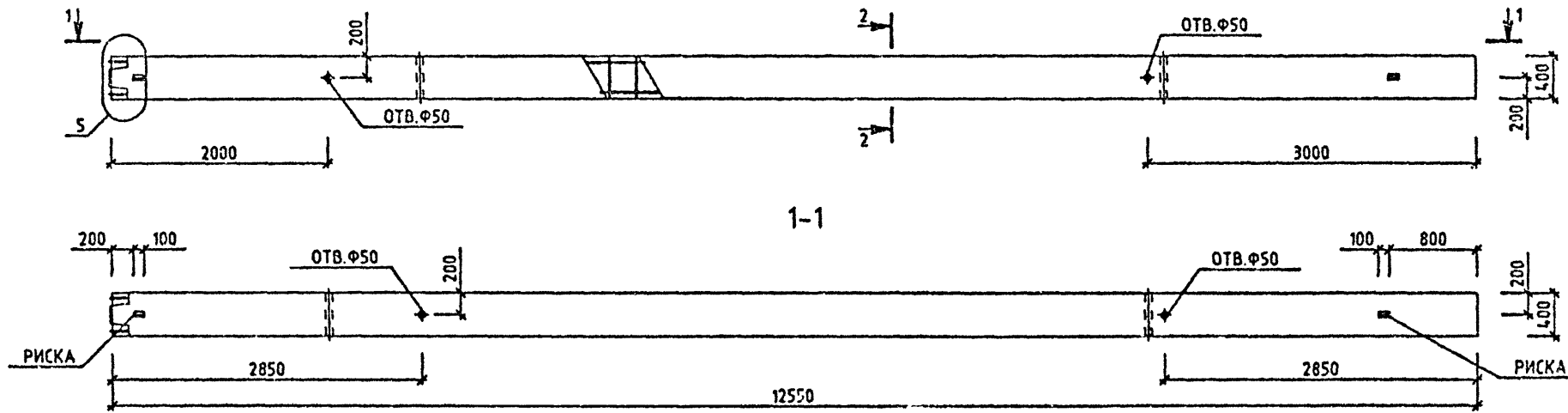


ИНДЕКС ДССД  
 ПОДПИСЬ И ДАТА  
 ВЗАМ. ИН-ЭП

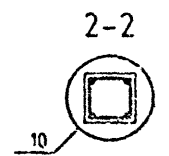
УЗЛЫ СМ. 1.020-1/87.2-3 У  
 ТЕХНИЧЕСКОЕ ОПИСАНИЕ СМ. 1.020-1/87.2-3 Т0  
 ВЕДОМОСТЬ РАСХОДА СТАЛИ НА ЭЛЕМЕНТ СМ. 1.020-1/87.2-3 РС

1.020-1/87. 2-3 К055		
НАЧ.ОТД.	ГОРОХОВ	<i>Горохов</i>
И.КОНТР.	СИТНИК	<i>Ситник</i>
ГИП	СИТНИК	<i>Ситник</i>
ПРОСЕРИЛ	МОЛОДЦОВА	<i>Молодцова</i>
РАЗРАБ.	ЛУКАШУК	<i>Лукашук</i>
КОЛОННА ЗКНО 36-3.32/36 ОПАЛУБОЧНЫЙ ЧЕРТЕЖ		СТАДИЯ РИС. ЛИСТОВ Р Т
		КиевЗНИИЭП

ЛЖАШЧК  
ОБЩЕ  
ОПЕРАТОР СИСТЕМ  
САПР  
КиевЗНИИЭП



МАРКА КОЛОННЫ	МАССА Т	КЛАСС БЕТОНА	ОБЪЕМ БЕТОНА М3	РАСХОД СТАЛИ, КГ	МАРКА АРМ. ИЗДЕЛИЯ	КОЛ МТ	ОБОЗНАЧЕНИЕ ДОКУМЕНТА
ЭКН 36-22	5.02	B25	2.01	149.12	КП-132	1	2-4 К078
ЭКН 36-26	5.02	B30	2.01	153.96	КП-133	1	2-4 К078
ЭКН 36-32	5.02	B40	2.01	153.96	КП-133	1	2-4 К078



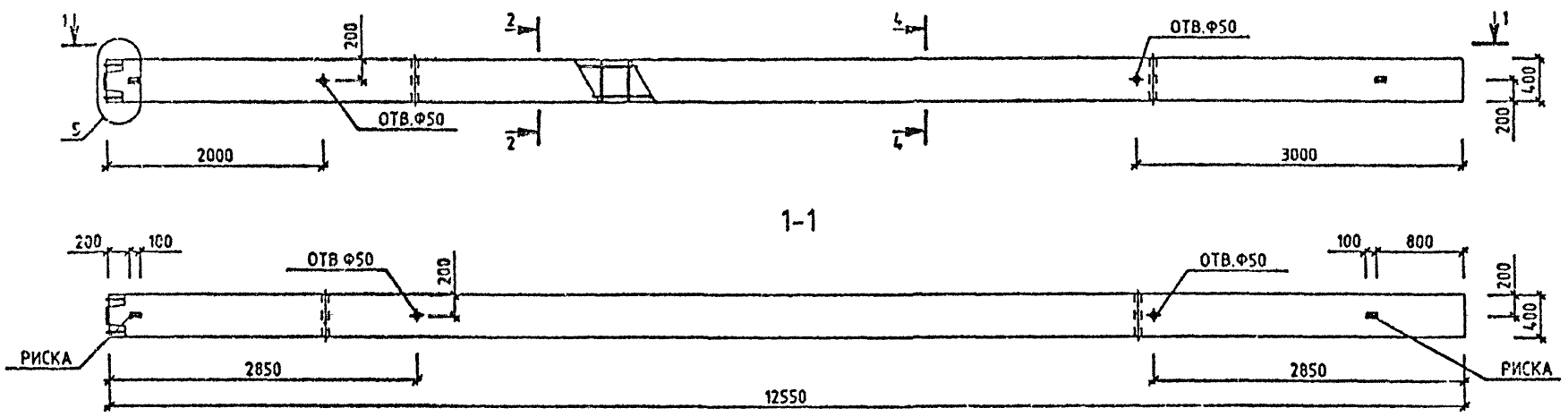
ИМЯ ПОДЛ.  
ПОДПИСЬ И ДАТА  
ВЛАС. ПОДПИСЬ

УЗЛЫ СМ. 1.020-1/87.2-3 У  
ТЕХНИЧЕСКОЕ ОПИСАНИЕ СМ. 1.020-1/87.2-3 Т0  
ВЕДОМОСТЬ РАСХОДА СТАЛИ НА ЭЛЕМЕНТ СМ. 1.020-1/87.2-3 РС

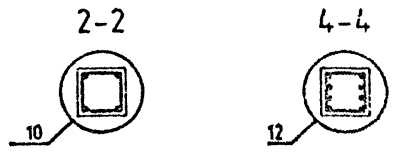
				1.020-1/87. 2-3 К056		
НАЧ.ОТД.	ГОРОХОВ	<i>[Signature]</i>		СТАДИЯ	Л-СТ	Л-СТОВ
И.КОНТР.	СИТНИК	<i>[Signature]</i>		Р		1
ГИП	СИТНИК	<i>[Signature]</i>		Колонна ЭКН 36- опалубочный чертеж		
П-ОБЕРИП	МОЛОДЦОВА	<i>[Signature]</i>				
РАЗРАБ.	ЛЖАШЧК	<i>[Signature]</i>		КиевЗНИИЭП		



ОПЕРАТОР СИСТЕМЫ  
САПР  
КиевЗНИИЭП  
Л. КАЛУЖ



МАРКА КОЛОННЫ	МАССА Т	КЛАСС БЕТОНА	ОБЪЕМ БЕТОНА М3	РАСХОД СТАЛИ, КГ	МАРКА АРМ. ИЗДЕЛИЯ	КОЛ-ВО	ОБОЗНАЧЕНИЕ ДОКУМЕНТА
ЗКН 36-32/34	5.02	B40	2.01	184.83	КП-134	1	2-4 К079
ЗКН 36-32/36	5.02	B40	2.01	202.2	КП-135	1	2-4 К079
ЗКН 36-33/37	5.02	B40	2.01	238.3	КП-136	1	2-4 К079
ЗКН 36-33/38	5.02	B40	2.01	259.65	КП-137	1	2-4 К080
ЗКН 36-32/42	5.02	B40	2.01	281.79	КП-138	1	2-4 К080
ЗКН 36-44/43	5.02	B40	2.01	432.86	КП-141	1	2-4 К083

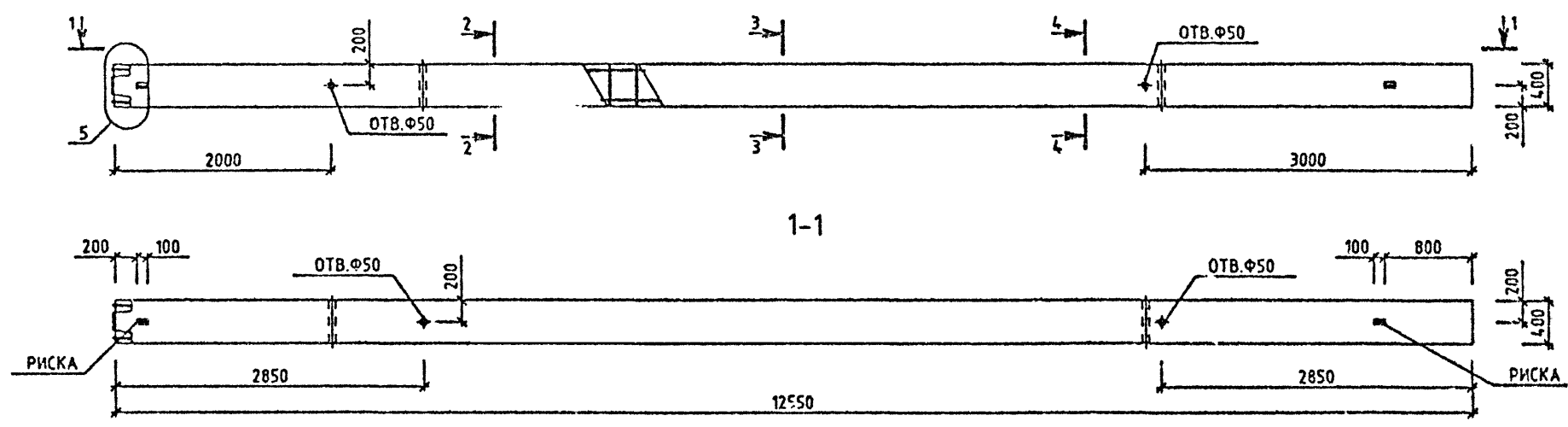


ИЗДАТЕЛЬСТВО  
ПОДПИСЬ И ДАТА  
ВЗАИМОВЫЧЕТ

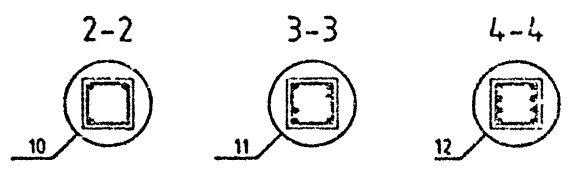
УЗЛЫ СМ. 1.020-1/87.2-3 Ч  
ТЕХНИЧЕСКОЕ ОПИСАНИЕ СМ. 1.020-1/87.2-3 ТД  
ВЕДОМОСТЬ РАСХОДА СТАЛИ НА ЭЛЕМЕНТ СМ. 1.020-1/87.2-3 РС

1.020-1/87. 2-3 К057			
НАЧ. ОТД.	ГОРЮХОВ		
И. КОМП.	СИТНИК		
ГИП.	СИТНИК		
ПРОВЕРИЛ	МОЛОДЦА		
РАЗРАБ.	ЛУКАШУК		
КОЛОННА ЗКН 36- ОПАЛУБОЧНЫЙ ЧЕРТЕЖ		СТАРИЯ	ЛИСТ
		Р	1
КиевЗНИИЭП			

ЛУКАШУК  
ОПЕРАТОР СИСТЕМЫ  
САПР  
КиевЗНИИЭП



МАРКА КОЛОННЫ	МАССА Т	КЛАСС БЕТОНА	ОБЪЕМ БЕТОНА М3	РАСХОД СТАЛИ, КГ	МАРКА АРМ. ИЗДЕЛИЯ	КОЛ ШТ	ОБОЗНАЧЕНИЕ ДОКУМЕНТА 1.020-1/87.
ЗКН 36-34/40	5.02	B40	2.01	337.4	КП-139	1	2-4 КО81
ЗКН 36-33/43	5.02	B40	2.01	356.3	КП-140	1	2-4 КО82
ЗКН 36-38/48	5.02	B40	2.01	529.42	КП-142	1	2-4 КО84



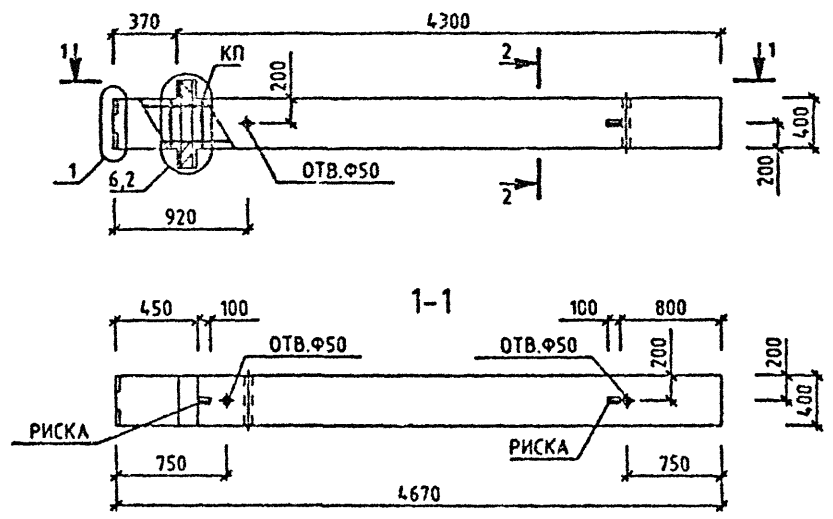
ИНЖЕНЕР ПОДП.  
ПОДПИСЬ И ДАТА  
ВЛАДИМИР

УЗЛЫ СМ. 1.020-1/87.2-3 Ч  
ТЕХНИЧЕСКОЕ ОПИСАНИЕ СМ. 1.020-1/87.2-3 ТО  
ВЕДОМОСТЬ РАСХОДА СТАЛИ НА ЭЛЕМЕНТ СМ. 1.020-1/87.2-3 РС

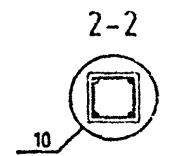
1.020-1/87. 2-3 КО58		
НАЧ.ОТД.	ГОРОХОВ	<i>Горохов</i>
И.КОНТР.	СИГНИК	<i>Сигник</i>
ГИП	СИГНИК	<i>Сигник</i>
ПРОВЕРИЛ	МОЛОДЦОВА	<i>Молодцова</i>
РАЗРАБ.	ЛУКАШУК	<i>Лукашук</i>
КОЛОННА ЗКН: 36- ОПАЛУБОЧНЫЙ ЧЕРТЕЖ		СТАДИЯ ЛИСТ ЛИСТОВ Р 1 1
		КиевЗНИИЭП

САПР  
КиевЗНИИЭП

ОПЕРАТОР СИСТЕМЫ  
Л.С. КАШУК



МАРКА КОЛОННЫ	МАССА Т	КЛАСС БЕТОНА	ОБЪЕМ БЕТОНА М3	РАСХОД СТАЛИ. КГ	МАРКА АРМ. ИЗДЕЛИЯ	КОЛ ШТ	ОБОЗНАЧЕНИЕ ДОКУМЕНТА 1.020-1/87.
1КБД 36-1.22	1.88	B25	0.75	55.14	КП-143	1	2-4 К085
1КБД 36-2.22	1.88	B25	0.75	59.82	КП-144	1	2-4 К085

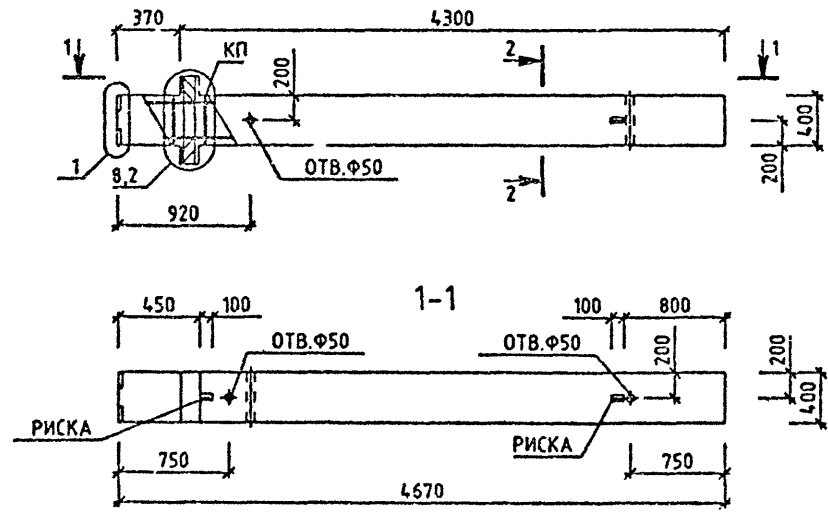


УЗЛЫ СМ. 1.020-1/87.2-3 Ч  
ТЕХНИЧЕСКОЕ ОПИСАНИЕ СМ. 1.020-1/87.2-3 Т О  
ВЕДОМОСТЬ РАСХОДА СТАЛИ НА ЭЛЕМЕНТ СМ. 1.020-1/87.2-3 РС

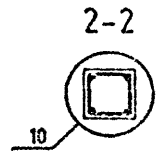
1.020-1/87. 2-3 К059			
НАЧ.ОТД.	ГОРОХОВ	СИТНИК	СИТНИК
Н.КОНТР.	СИТНИК	МОЛОДЦОВА	ЛУКАШЕНКО
ГИП	СИТНИК		
ПРОВЕР.ИЗ.	МОЛОДЦОВА		
РАЗРАБ.	ЛУКАШЕНКО		
КОЛОННА 1КБД 36- ОПАЛУБОЧНЫЙ ЧЕРТЕЖ			СТАДИЯ Р
			Лист 1
			КиевЗНИИЭП

САПР  
КиевЗНИИЭП

ИЗМ. № КОСЛ  
ПОДПИСЬ И ДАТА  
ВЗЯТ ИМБ №



МАРКА КОЛОННЫ	МАССА Т	КЛАСС БЕТОНА	ОБЪЕМ БЕТОНА М3	РАСХОД СТАЛИ, КГ	МАРКА АРМ. ИЗДЕЛИЯ	КОЛ. ШТ	ОБОЗНАЧЕНИЕ ДОКУМЕНТА
1КБД 36-3.26	1.88	B30	0.75	91.42	КП-145	1	1.020-1/87.

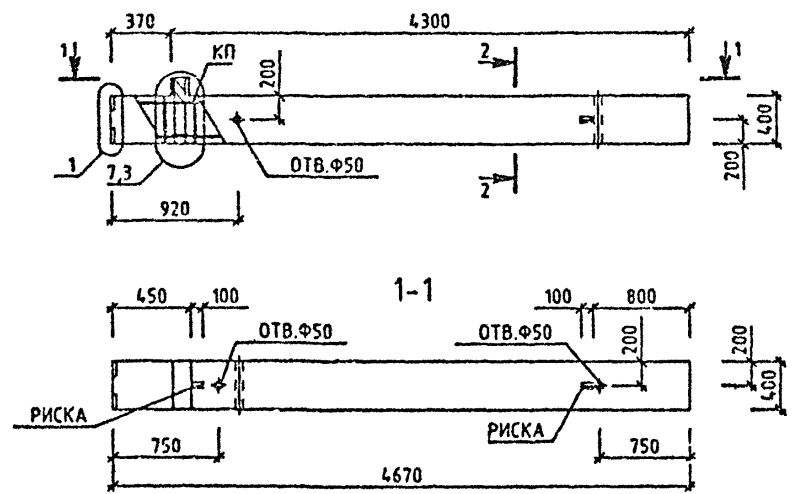


УЗЛЫ СМ. 1.020-1/87.2-3 У  
ТЕХНИЧЕСКОЕ ОПИСАНИЕ СМ. 1.020-1/87.2-3 Т0  
ВЕДОМОСТЬ РАСХОДА СТАЛИ НА ЭЛЕМЕНТ СМ. 1.020-1/87.2-3 РС

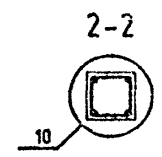
1.020-1/87. 2-3 КО60		
НАЧ.ОТД.	ГОРОХОВ	<i>[Signature]</i>
И.КОНТР.	СИТНИК	<i>[Signature]</i>
ГИП	СИТНИК	<i>[Signature]</i>
ПРОВЕРИЛ	МОЛОДЦОВА	<i>[Signature]</i>
РАЗРАБ.	ЛЮКАШУК	<i>[Signature]</i>
КОЛОННА 1КБД 36-3.26 ОПАЛУБОЧНЫЙ ЧЕРТЕЖ		СТАДИЯ Р
		ЛИСТ 1
		ЛИСТОВ 1
		КиевЗНИИЭП

САПР  
КиевЗНИИЭП

МЕСТО ПОЛОЖ. ПОДПИСЬ И ДАТА. ВЗЯТ МНВМ



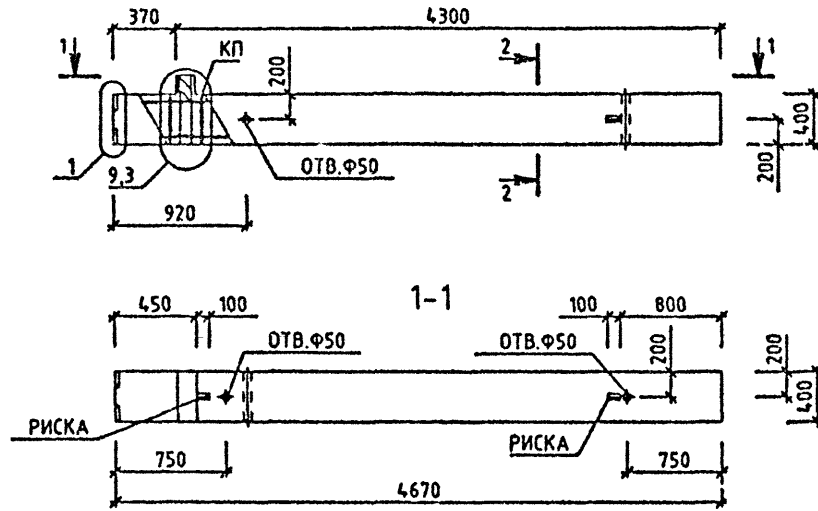
МАРКА КОЛОННЫ	МАССА Т	КЛАСС БЕТОНА	ОБЪЕМ БЕТОНА М3	РАСХОД СТАЛИ, КГ	МАРКА АРМ. ИЗДЕЛИЯ	КОЛ ШТ	ОБОЗНАЧЕНИЕ ДОКУМЕНТА 1.020-1/87.
1КБ0 36-1.22	1.85	025	0.74	49.39	КП-148	1	2-4 К087
1КБ0 38-2.22	1.85	025	0.74	52.99	КП-147	1	2-4 К087



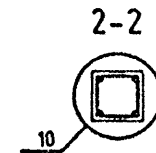
УЗЛЫ СМ. 1.020-1/87.2-3 Ч  
 ТЕХНИЧЕСКОЕ ОПИСАНИЕ СМ. 1.020-1/87.2-3 ТД  
 ВЕДОМОСТЬ РАСХОДА СТАЛИ НА ЭЛЕМЕНТ СМ. 1.020-1/87.2-3 РС

1.020-1/87. 2-3 К061			
НАЧ.ОТД.	ГОРОХОВ		
И.КОНТР.	СИТНИК		
ГИП	СИТНИК		
ПРОВЕРИЛ	МОЛОДИЦОВА		
РАЗРАБ.	ЛЮКАВИК		
КОЛОННА ЖЕО ЗС- ОПАЛУБОЧНЫЙ ЧЕРТЕЖ			СТАДИЯ Г
			ЛИСТ 1
			ЛИСТОВ 1
			КиевЗНИИЭП

ЛУКАШУК  
 ОПЕРАТОР СИСТЕМЫ  
 САПР КиевЗНИИЭП



МАРКА КОЛОННЫ	МАССА Т	КЛАСС БЕТОНА	ОБЪЕМ БЕТОНА М3	РАСХОД СТАЛИ, КГ	МАРКА АРМ. ИЗДЕЛИЯ	КОЛ. ШТ	ОБОЗНАЧЕНИЕ ДОКУМЕНТА
1КБ0 38-3.26	1.85	B30	0.74	81.75	КП-148	1	1.020-1/87.



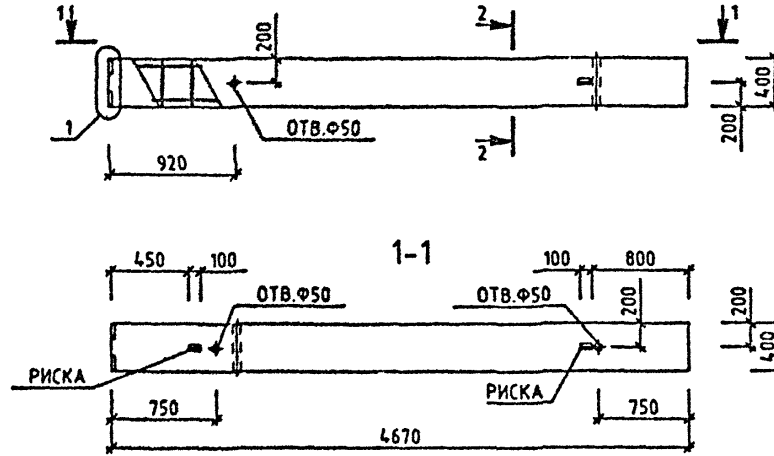
ИНВ. ПОЗЛ  
 ПОДПИСЬ И ДАТА  
 ВЗАМ. ИНВ. Ч

УЗЛЫ СМ. 1.020-1/87.2-3 У  
 ТЕХНИЧЕСКОЕ ОПИСАНИЕ СМ. 1.020-1/87.2-3 Т0  
 ВЕДОМОСТЬ РАСХОДА СТАЛ/И НА ЭЛЕМЕНТ СМ. 1.020-1/87.2-3 РС

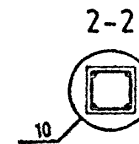
1.020-1/87. 2-3 К062								
НАЧ.ОТД	ГОРОХОВ	<i>[Signature]</i>						
И.КОНТР	СИТНИК	<i>[Signature]</i>						
ГИП	СИТНИК	<i>[Signature]</i>						
ПРОФЕРИЛ	МОЛОДЦОВА	<i>[Signature]</i>						
РАЗРАБ.	ЛУКАШУК	<i>[Signature]</i>						
КОЛОННА 1КБ0 36-3.26 СПЛУБОЧНИЙ ЧЕРТЕЖ		<table border="1"> <tr> <th>СТАДИЯ</th> <th>ЛИСТ</th> <th>ЛИСТОВ</th> </tr> <tr> <td>Р</td> <td></td> <td>1</td> </tr> </table> КиевЗНИИЭП	СТАДИЯ	ЛИСТ	ЛИСТОВ	Р		1
СТАДИЯ	ЛИСТ	ЛИСТОВ						
Р		1						

КАПР  
КиевЗНИИЭП

ВЗАМ. ИМБ. ИМ  
Г.С. ДИК. И. Д. А. Т. А.  
И. В. С. И. П. О. З. Д. Д.



МАРКА КОЛОННЫ	МАССА Т	КЛАСС БЕТОНА	ОБЪЕМ БЕТОНА М3	РАСХОД СТАЛИ, КГ	МАРКА АРМ. ИЗДЕЛИЯ	КОЛ ШТ	ОБОЗНАЧЕНИЕ ДОКУМЕНТА
1КБ 36-22	1.83	В25	0.73	40.04	КП-149	1	1.020-1/87.



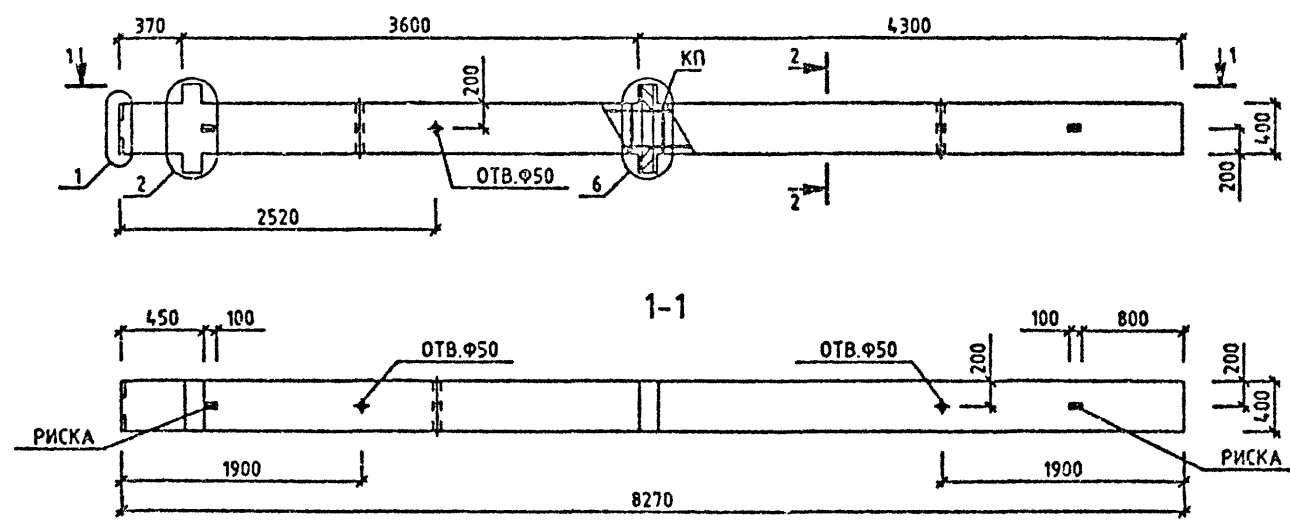
УЗЛЫ СМ. 1.020-1/87.2-3 У  
ТЕХНИЧЕСКОЕ ОПИСАНИЕ СМ. 1.020-1/87.2-3 ТО  
ВЕДОМОСТЬ РАСХОДА СТАЛИ НА ЭЛЕМЕНТ СМ. 1.020-1/87.2-3 РС

				1.020-1/87. 2-3 КОБЗ			
НАЧ.ОТД.	ГОРОХОВ	<i>С.С.С.</i>		КОЛОННА 1КБ 36-22 ОПАЛУБОЧНЫЙ ЧЕРТЕЖ	СТАДИЯ	ЛИСТ	ЛИСТОВ
И.КОНТР.	СИТНИК	<i>С.С.</i>			Р		1
ГИП	СИТНИК	<i>С.С.</i>			КиевЗНИИЭП		
ПРОБЕРИЛ	МОЛОДЦОВА	<i>М.М.</i>					
РА.РАБ.	ГУКАЛУК	<i>Г.Г.</i>					

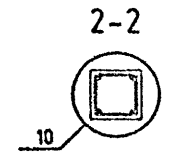
САПР  
КиевЗНИИЭП

ОПЕРАТОР  
СИСТЕМЫ

ЛУКАШУК



МАРКА КОЛОННЫ	МАССА Т	КЛАСС БЕТОНА	ОБЪЕМ БЕТОНА М3	РАСХОД СТАЛИ, КГ	МАРКА АРМ. ИЗДЕЛИЯ	КОЛ УТ	ОБОЗНАЧЕНИЕ ДОКУМЕНТА 1.020-1/87.
2КБД 36-1.22	3.4	B25	1.36	97.76	КП-150	1	2-4 КО90
2КБД 36-2.22	3.4	B25	1.36	107.13	КП-151	1	2-4 КО90



ИНВЕН ПОДЛ

ПОДПИСЬ И ДАТА

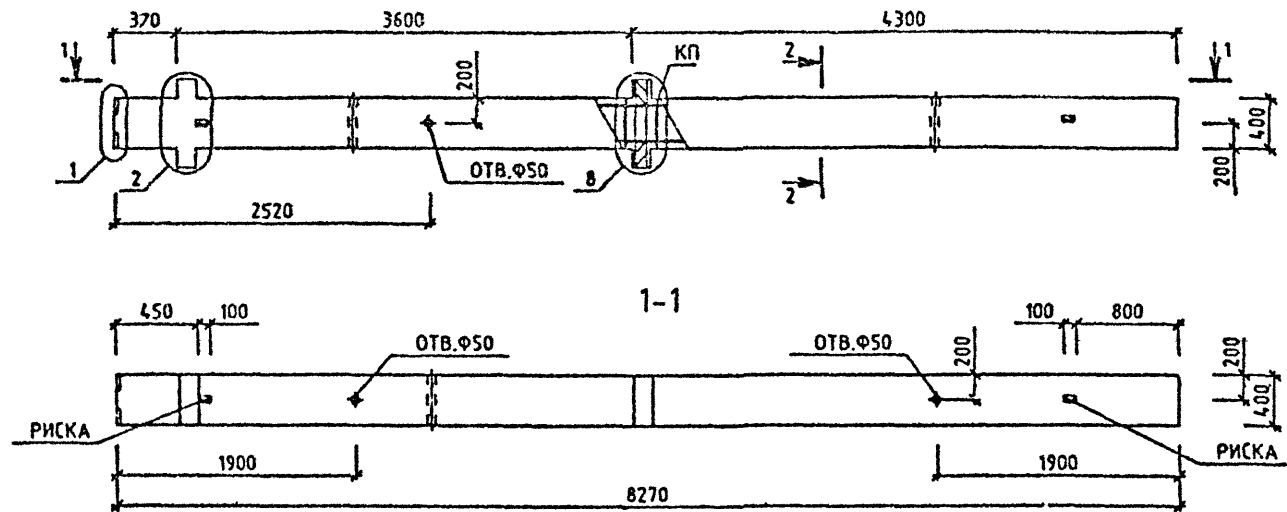
ВЗАМ ИЛИ

УЗЛЫ СМ. 1.020-1/87.2-3 У  
 ТЕХНИЧЕСКОЕ ОПИСАНИЕ СМ. 1.020-1/87.2-3 ТО  
 ВЕДОМОСТЬ РАСХОДА СТАЛИ НА ЭЛЕМЕНТ СМ. 1.020-1/87.2-3 РС

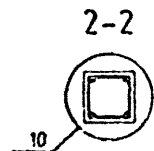
1.020-1/87. 2-3 КО64								
НАЧ.ОТД.	ГОРДОХОВ	<i>Гордохов</i>						
И.КОНТР.	СИТНИК	<i>Ситник</i>						
ГИП	СИТНИК	<i>Ситник</i>						
ПРОФ.РИЛ	МОЛООЦОВА	<i>Молодцова</i>						
РАЗРАБ.	ЛУКАШУК	<i>Лукашук</i>						
КОЛОННА 2КБД 36- СПАЛУСОЧНИЙ ЧЕРТЕЖ		<table border="1"> <tr> <td>СТАДИЯ</td> <td>ЛИСТ</td> <td>ЛИСТОВ</td> </tr> <tr> <td>Р</td> <td></td> <td>1</td> </tr> </table>	СТАДИЯ	ЛИСТ	ЛИСТОВ	Р		1
СТАДИЯ	ЛИСТ	ЛИСТОВ						
Р		1						
		КиевЗНИИЭП						



ЛУКАШК  
 ОПЕРАТОР СИСТЕМЫ  
 САПР  
 КиевЗНИИЭП



МАРКА КОЛОННЫ	МАССА Т	КЛАСС БЕТОНА	ОБЪЕМ БЕТОНА М3	РАСХОД СТАЛИ, КГ	МАРКА АРМ. ИЗДЕЛИЯ	КОЛ ШТ	ОБОЗНАЧЕНИЕ ДОКУМЕНТА
2КБД 36-3.26	3.4	B30	1.36	166.63	КП-152	1	1.020-1/87.



ПОДПИСЬ И ДАТА  
 ВЗЛН ИВБ №  
 ИВБ № ПОДЛ

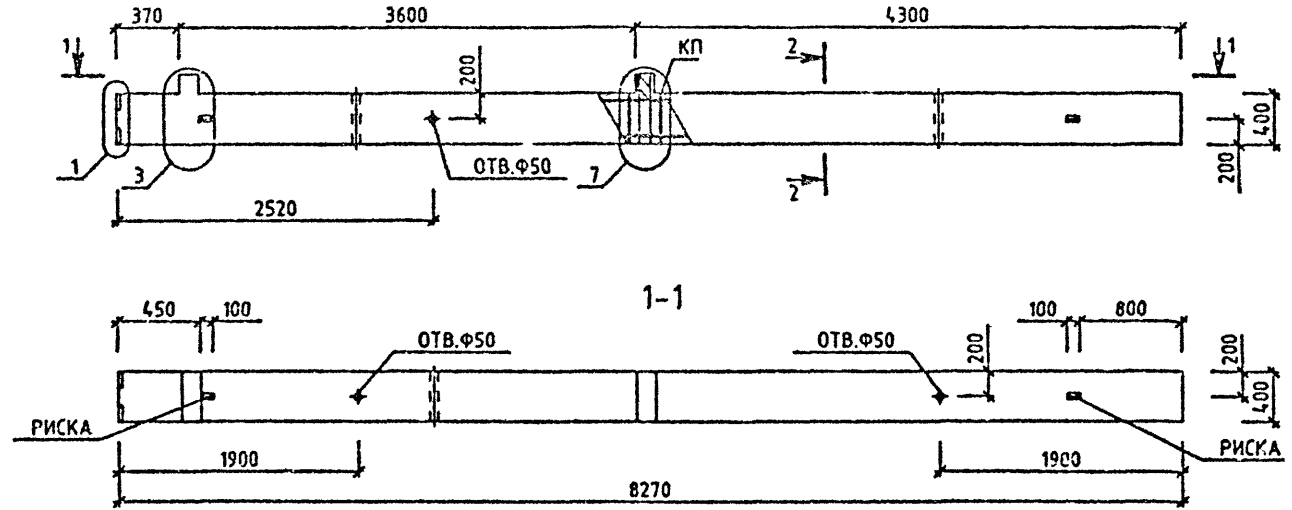
УЗЛЫ СМ. 1.020-1/87.2-3 У  
 ТЕХНИЧЕСКОЕ ОПИСАНИЕ СМ. 1.020-1/87.2-3 ТО  
 ВЕДОМОСТЬ РАСХОДА СТАЛИ НА ЭЛЕМЕНТ СМ. 1.020-1/87.2-3 РС

				1.020-1/87. 2-3. КО65			
НАЧ ОУД	ГОРЮХОВ			КОЛОННА 2КБД 36-3.26 ОПАЛУБОЧНЫЙ ЧЕРТЕЖ	СТАДИЯ	Лист	Рис. №
И.КОНТР	СИТНИК				*		
ГИП	СИТНИК						
ПРОВЕРИЛ	МОГОДЦОВА						
РАТРАБ.	Л. КАШУК						
					КиевЗНИИЭП		

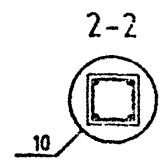
САПР  
КиевЗНИИЭП

ОПЕРАТОР  
СИСТЕМЫ

ЛЮКАШУК  
С.В.



МАРКА КОЛОННЫ	МАССА Т	КЛАСС БЕТОНА	ОБЪЕМ БЕТОНА М3	РАСХОД СТАЛИ, КГ	МАРКА АРМ. ИЗДЕЛИЯ	КОЛ. ШТ	ОБОЗНАЧЕНИЕ ДОКУМЕНТА 1.020-1/87.
2КБ0 36-1.22	3.35	В25	1.34	86.28	КП-153	1	2-4 К092
2КБ0 36-2.22	3.35	В25	1.34	93.47	КП-154	1	2-4 К092



ИМЯ ПОЛН

ПОДПИСЬ И ДАТА

ВЗАИМСТВО

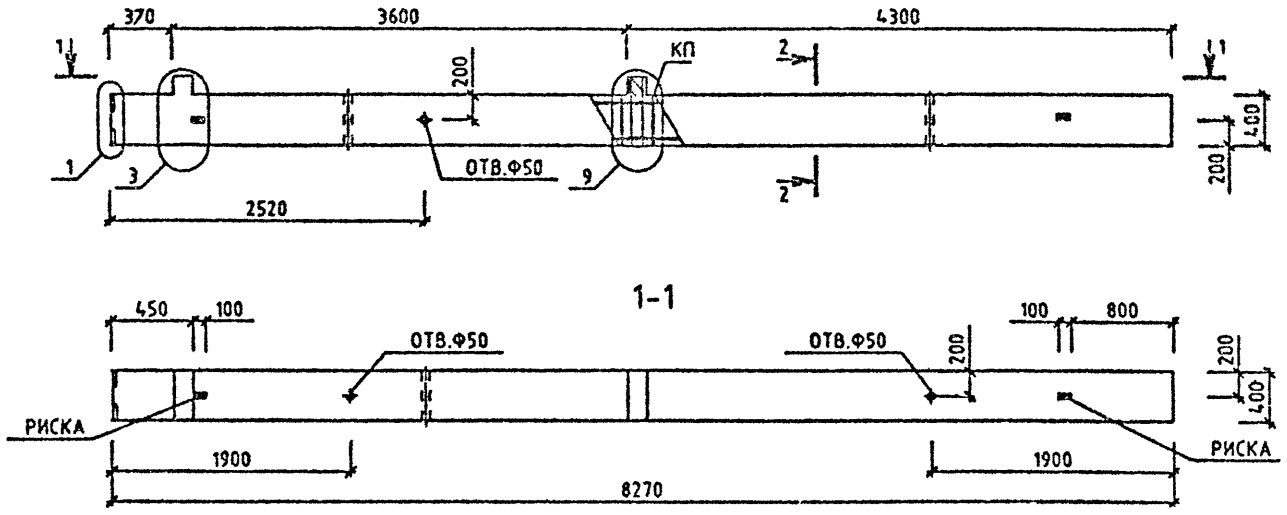
УЗЛЫ СМ. 1.020-1/87.2-3 У  
ТЕХНИЧЕСКОЕ ОПИСАНИЕ СМ. 1.020-1/87.2-3 Т0  
ВЕДОМОСТЬ РАСХОДА СТАЛИ НА ЭЛЕМЕНТ СМ. 1.020-1/87.2-3 РС

1.020-1/87. 2-3 К066			
НАЧ.ОТД.	ГОРОХОВ		
Н.КОНТР.	СИТНИК		
ГИП.	СИТНИК		
ПРОСЕРИЛ.	МОЛОДЦОВА		
РАЗРАБ.	ЛЮКАШУК		
КОЛОННА 2КБ0 36- ОПАЛУБОВАННЫЙ ЧЕРТЕЖ		СТАДИЯ	ЛИСТ
		Р	1
		КиевЗНИИЭП	

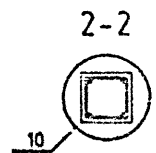
САПР  
КиевЗНИИЭП

ОПЕРАТОР  
СИСТЕМ

ЛУКАШУК  
С.В. 1.020-1/87



МАРКА КОЛОННЫ	МАССА Т	КЛАСС БЕТОНА	ОБЪЕМ БЕТОНА М3	РАСХОД СТАЛИ, КГ	МАРКА АРМ. ИЗДЕЛИЯ	КОЛ МТ	ОБОЗНАЧЕНИЕ ДОКУМЕНТА
2КБ0 36-3.26	3.35	В30	1.34	147.3	КП-155	1	1.020-1/87.



ИКСИ ПРОД

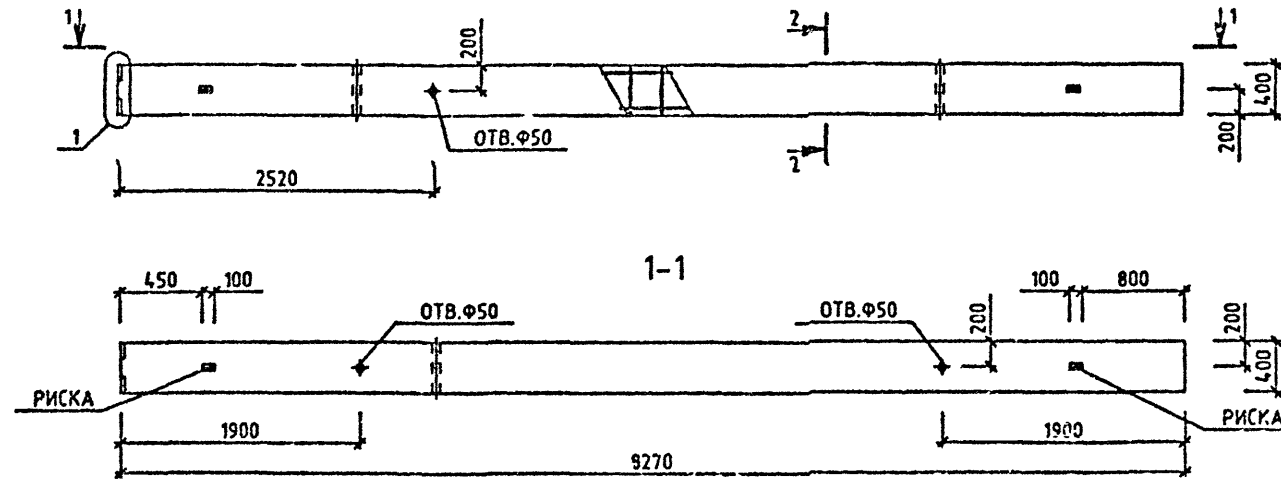
ПОСЛУХ И ДАТА

ЭТАП ИИИИ

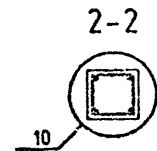
УЗЛЫ СМ. 1.020-1/87.2-3 У  
ТЕХНИЧЕСКОЕ ОПИСАНИЕ СМ. 1.020-1/87.2-3 ТД  
ВЕДОМОСТЬ РАСХОДА СТАЛИ НА ЭЛЕМЕНТ СМ. 1.020-1/87.2-3 РС

1.020-1/87. 2-3 К067			
НАЧ.ОТД.	ГОРОХОЗ	И.И.И.	
И.КОНТР.	СИТНИК	С.С.С.	
Г.ИП.	СИТНИК	С.С.С.	
ПРО.И.Ч.П.	МОЛОДИЦЕВА	М.М.М.	
РА.И.Т.А.Б.	ЛУКАШУК	Л.Л.Л.	
КОЛОННА 2КБ0 36-3.26 ОПЛУУБОЧНИЙ ЧЕРТЕЖ			СТАДИЯ Р Лист 1
			КиевЗНИИЭП

ЛИКШАЧУК  
ОПЕРАТОР СИСТЕМ  
САПР  
КиевЗНИИЭП



МАРКА КОЛОННЫ	МАССА Т	КЛАСС БЕТОНА	ОБЪЕМ БЕТОНА М3	РАСХОД СТАЛИ. КГ	МАРКА АРМ. ИЗДЕЛИЯ	КОЛ. ШТ	ОБОЗНАЧЕНИЕ ДОКУМЕНТА
2КБ 36-22	3.3	В25	1.32	67.57	КП-156	1	2-4 К094
2КБ 36-26	3.3	В30	1.32	96.83	КП-157	1	2-4 К094

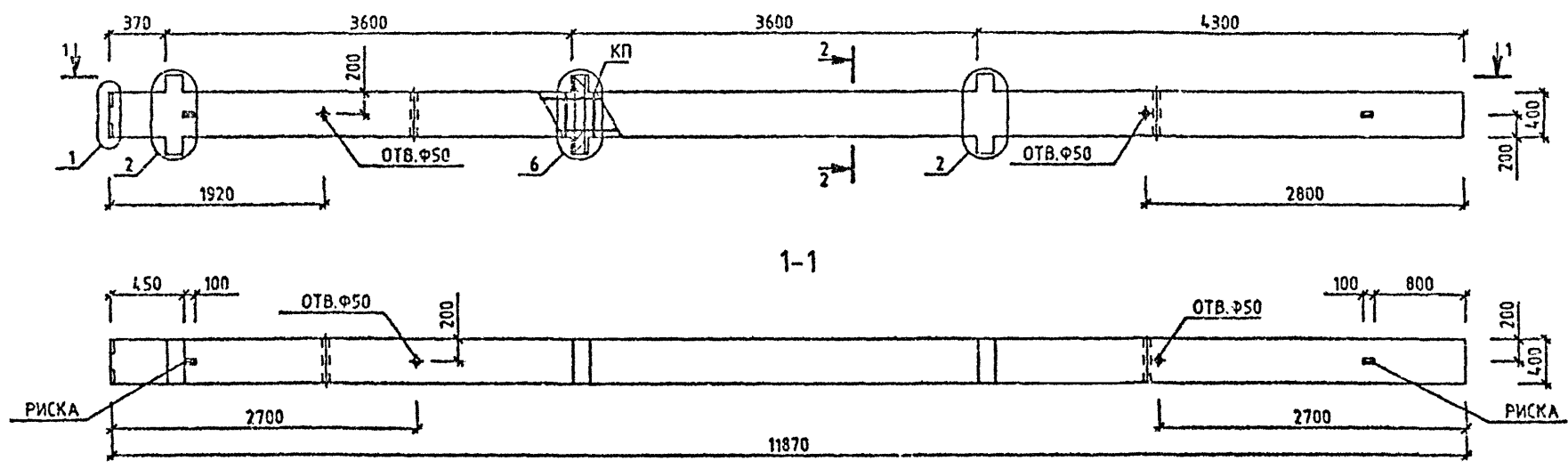


ПОДПИСЬ И ДАТА  
ИЗДАНИЕ

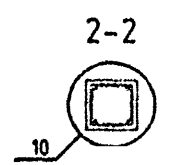
УЗЛЫ СМ 1.020-1/87.2-3 Ч  
ТЕХНИЧЕСКОЕ ОПИСАНИЕ СМ. 1.020-1/87.2-3 ТД  
ВЕДОМОСТЬ РАСХОДА СТАЛИ НА ЭЛЕМЕНТ СМ. 1.020-1/87.2-3 РС

1.020-1/87. 2-3 К068		
НАЧ.ОТД.	ГОРОХОВ	<i>Горохов</i>
Н.КОНТР.	СИТНИК	<i>Ситник</i>
ГИП	СИТНИК	<i>Ситник</i>
ПР.ОБЪЕМ	МОЛОДЦОВА	<i>Молодцова</i>
РАЗРАБ.	ЛИКШАЧУК	<i>Ликшачук</i>
СТАДИЯ	ЛИСТ	ЛИСТОВ
Р		1
КОЛОННА 2КБ 36- СПЛУБОЧНЫЙ ЧЕРТЕЖ		КиевЗНИИЭП

Львівський  
ОПЕРАТОР  
СИСТЕМ  
САПР  
КиївЗНИИЭП



МАРКА КОЛОННЫ	МАССА Т	КЛАСС БЕТОНА	ОБЪЕМ БЕТОНА М3	РАСХОД СТАЛИ, КГ	МАРКА АРМ. ИЗДЕЛИЯ	КОЛ. ШТ	ОБОЗНАЧЕНИЕ ДОКУМЕНТА
ЗКБД 36-1.22	4.88	B25	1.95	140.39	КП-158	1	2-4 КО95
ЗКБД 36-2.26	4.88	B30	1.95	154.44	КП-159	1	2-4 КО95



ПОДПИСЬ И ДАТА  
ИЛИ ПЕЧАТ

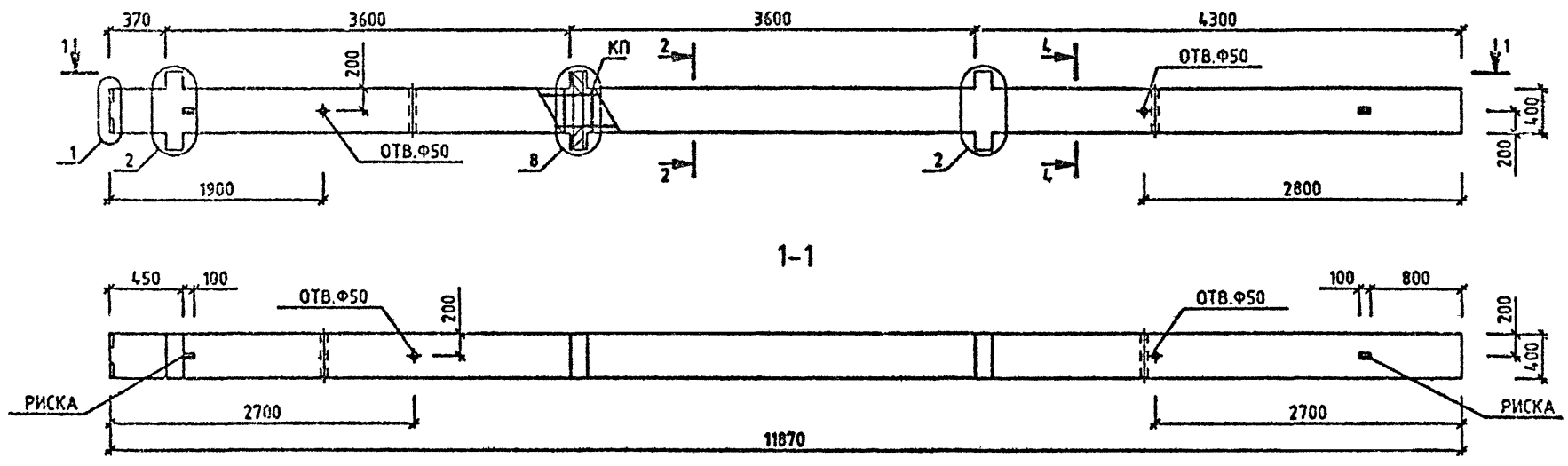
УЗЛЫ СМ. 1.020-1/87.2-3 Ч  
ТЕХНИЧЕСКОЕ ОПИСАНИЕ СМ. 1.020-1/87.2-3 ТО  
ВЕДОМОСТЬ РАСХОДА СТАЛИ НА ЭЛЕМЕНТ СМ. 1.020-1/87.2-3 РС

1.020-1/87. 2-3 КО69			
НАЧ.ОТД.	ГОРОХОВ		
И.КОНТР.	СИТНИК		
ГНП	СИТНИК		
ПРОВЕРКА	ИЗЛОДЧУВА		
РАЗРАБ.	ЛЪВШУК		
КОЛОННА ЗКБД 36- ОПАЛУБОЧНИЙ ЧЕРТЕЖ			СТАДИЯ Р ЛИСИ ЛИСИ 1 КиевЗНИИЭП

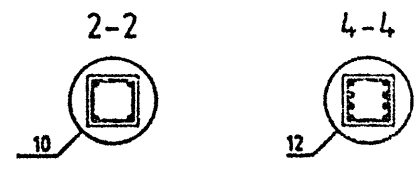
САПР  
КиевЗНИИЭП

ОПЕРАТОР  
СИСТЕМЫ

ЛУКАШУК



МАРКА КОЛОННЫ	МАССА, Т	КЛАСС БЕТОНА	ОБЪЕМ БЕТОНА М3	РАСХОД СТАЛИ, УГ	МАРКА АРМ. ИЗДЕЛИЯ	КОЛ-ВО ШТ	ОБОЗНАЧЕНИЕ ДОКУМЕНТА
ЭКБД 36-3.32/42	4.88	B40	1.95	369.68	КП-160	1	2-4 К098



ИЗДАТЕЛЬСТВО

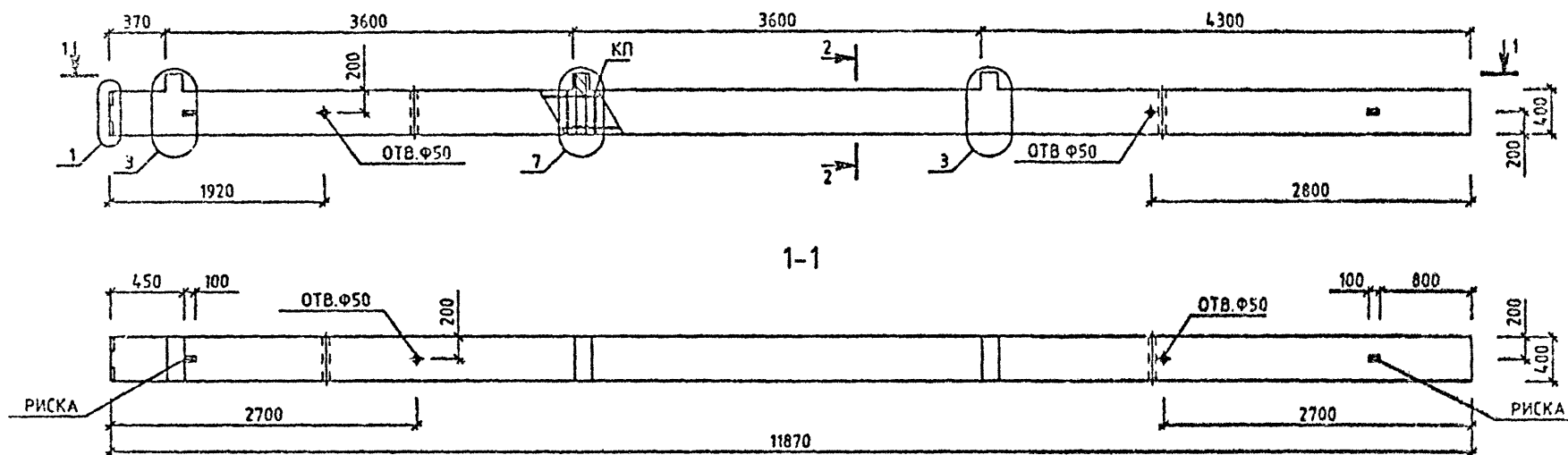
ГОДИСЬ И ДАТА

ИТАМ 1987 М

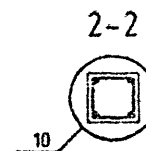
УЗЛЫ СМ. 1020-1/87.2-3 У  
 ТЕХНИЧЕСКОЕ ОПИСАНИЕ СМ. 1020-1/87.2-3 ТО  
 ВЕДОМОСТЬ РАСХОДА СТАЛИ НА ЭЛЕМЕНТ СМ. 1020-1/87.2-3 РС

1.020-1/87. 2-3 К070									
НАЧ.ОТД.	ГОРОХОВ	<i>Горохов</i>							
И.КОНТР.	СИТНИК	<i>Ситник</i>							
ГИП	СИТНИК	<i>Ситник</i>							
ПРОВЕРИЛ	МОЛОДЦОВА	<i>Молодцова</i>							
РАЗРАБ.	ЛУКАШУК	<i>Лукашук</i>							
КОЛОННА ЭКБД 36-3.32/42 СПАЛУБОЧНИЙ ЧЕРТЕЖ			<table border="1"> <tr> <th>СТADIЯ</th> <th>ЛИСТ</th> <th>ЛИСТОВ</th> </tr> <tr> <td>Р</td> <td></td> <td>1</td> </tr> </table>	СТADIЯ	ЛИСТ	ЛИСТОВ	Р		1
СТADIЯ	ЛИСТ	ЛИСТОВ							
Р		1							
			КиевЗНИИЭП						

САПР  
ОПЕРАТОР  
СИСТЕМ  
КиевЗНИИЭП



МАРКА КОЛОННЫ	МАССА Т	КЛАСС БЕТОНА	ОБЪЕМ БЕТОНА М3	РАСХОД СТАЛИ, КГ	МАРКА АРМ. ИЗДЕЛИЯ	КОЛ ШТ	ОБОЗНАЧЕНИЕ ДОКУМЕНТА 1.020-1/87.
ЭКБ0 36-1.20	4.8	B25	1.92	123.16	КП-161	1	2-4 К097
ЭКБ0 36-2.22	4.8	B25	1.92	133.95	КП-162	1	2-4 К097



ПОДПИСЬ И ДАТА  
ИЗМ. ПОДП.

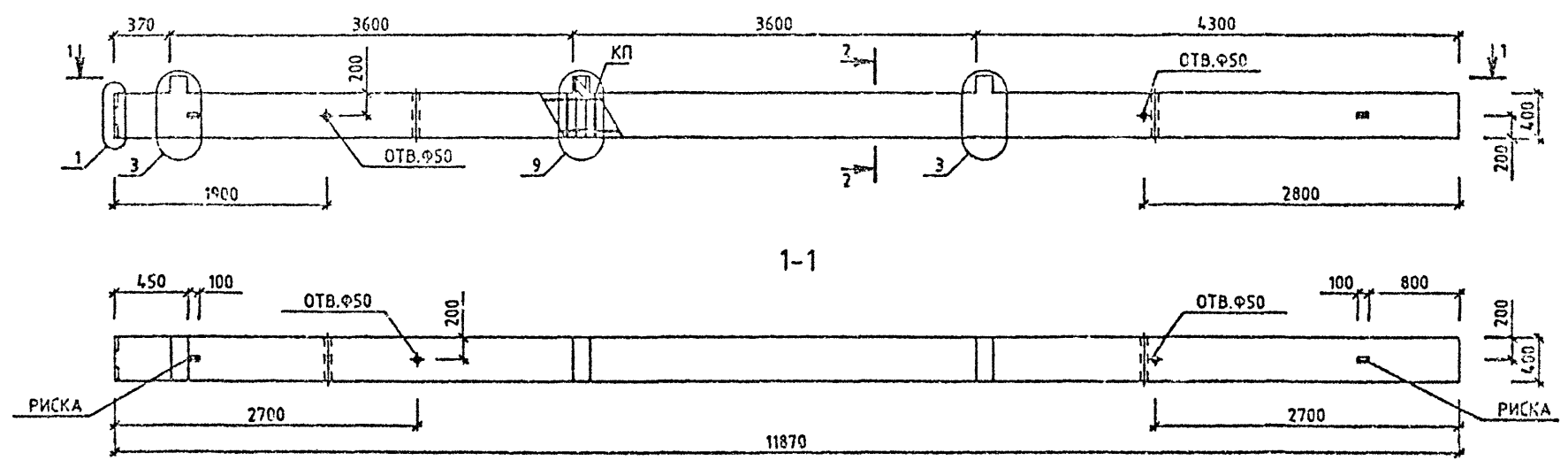
УЗЛЫ СМ. 1.020-1/87.2-3 У  
ТЕХНИЧЕСКОЕ ОПИСАНИЕ СМ. 1.020-1/87.2-3 ТД  
ВЕДОМОСТЬ РАСХОДА СТАЛИ НА ЭЛЕМЕНТ СМ. 1.020-1/87.2-3 РС

1.020-1/87. 2-3 К071			
НАЧ.ОТД.	ГОРЮХОВ	<i>Г.С.</i>	
И.КОНТР.	СИТНИК	<i>С.</i>	
ГИП	СИТНИК	<i>С.</i>	
ПРОВЕРИЛ	МОЛОДИЦА	<i>М.</i>	
РАЗРАБ.	ЛУКАШЬК	<i>Л.</i>	
КОЛОННА ЭКБ0 36- ОПАЛУБОЧНЫЙ ЧЕРТЕЖ			СТАДИЯ Р
			ЛИСТ 1
			ЛИСТОВ 1
			КиевЗНИИЭП

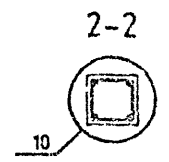
САПР  
КиевЗНИИЭП

ОПЕРАТОР  
СИСТЕМЫ

ЛЮКАШЧК



МАРКА КОЛОННЫ	МАССА Т	КЛАСС БЕТОНА	ОБЪЕМ БЕТОНА М3	РАСХОД СТАЛИ, КГ	МАРКА АРМ. ИЗДЕЛИЯ	КОЛ ШТ	ОБОЗНАЧЕНИЕ ДОКУМЕНТА
ЗКБ0 36-3.26	4.8	В30	1.92	212.84	КП-163	1	2-4 КО98



ИМЯ ГОДА

ПОДПИСЬ И ДАТА

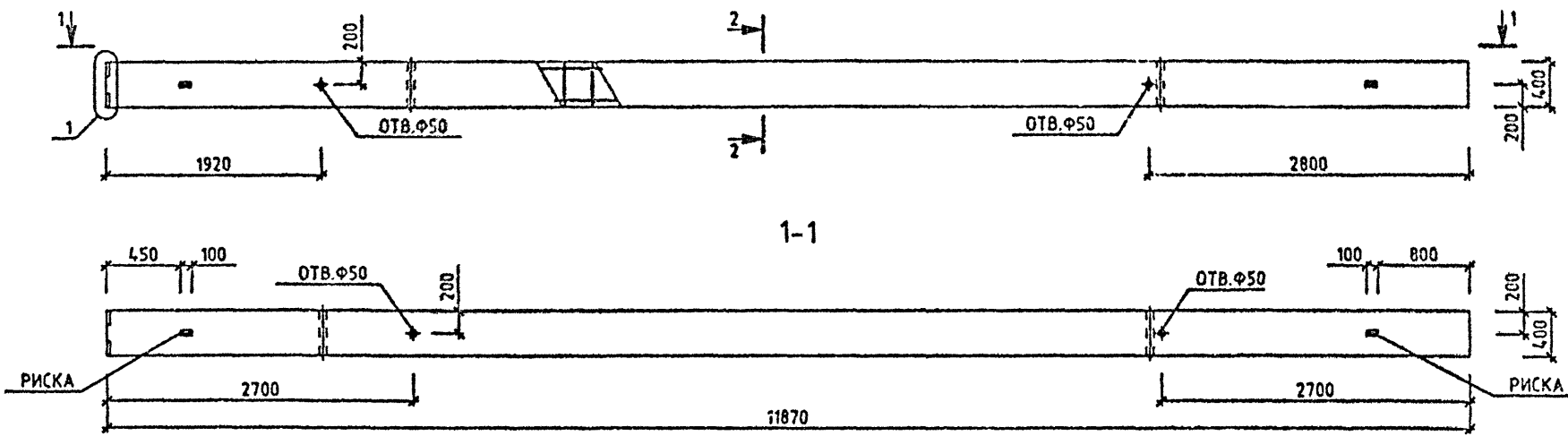
ЗНАМ ИМЯ И ДАТА

УЗЛЫ СМ. 1.020-1/87.2-3 У  
 ТЕХНИЧЕСКОЕ ОПИСАНИЕ СМ. 1.020-1/87.2-3 Т0  
 ВЕДОМОСТЬ РАСХОДА СТАЛИ НА ЭЛЕМЕНТ СМ. 1.020-1/87.2-3 РС

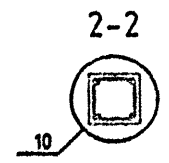
1.020-1/87. 2-3 КО72			СТАДИЯ	Лист	Листов
НАЧОТД	ГОРОХОВ	<i>Горохов</i>	Р	1	1
И.КОНТР.	СИТНИК	<i>Ситник</i>	КОЛОННА ЗКБ0 36-3.26 ОПАЛУБОЧНЫЙ ЧЕРТЕЖ		
ГИП	СИТНИК	<i>Ситник</i>	КиевЗНИИЭП		
ПРОБЕРАП	НОЛОДЦОВА	<i>Нолодцова</i>			
РАЗРАБ.	ЛЮКАШЧК	<i>Люкашчк</i>			



САПР  
КиевЗНИИЭП  
ОПЕРАТОР  
Систем  
ЛУКАШУК  
С.В.



МАРКА КОЛОННЫ	МАССА Т	КЛАСС БЕТОНА	ОБЪЕМ БЕТОНА М3	РАСХОД СТАЛИ, КГ	МАРКА АРМ. ИЗДЕЛИЯ	КОЛ МТ	ОБОЗНАЧЕНИЕ ДОКУМЕНТА 1.020-1/87.
ЗКБ 36-22	4.73	B25	1.89	95.09	КП-164	1	2-4 К099
ЗКБ 36-26	4.73	B30	1.89	95.09	КП-164	1	2-4 К099
ЗКБ 36-82	4.73	B40	1.89	137.14	КП-165	1	2-4 К099

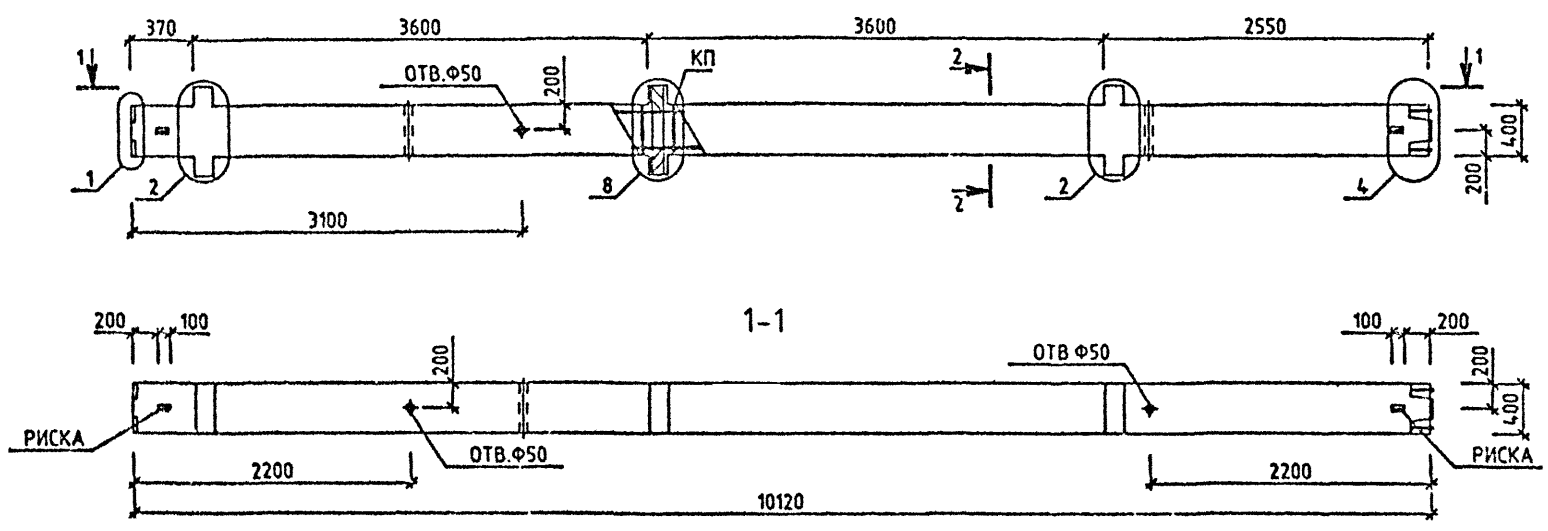


И.В.И. ГОЛО  
С.В.О.У.С.Ь И. Д.А.Т.А.  
В.Л.А.М. И.Н.В. №

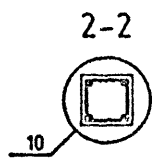
УЗЛЫ СМ. 1.020-1/87.2-3 У  
ТЕХНИЧЕСКОЕ ОПИСАНИЕ СМ. 1.020-1/87.2-3 Т0  
ВЕДОМОСТЬ РАСХОДА СТАЛИ НА ЭЛЕМЕНТ СМ. 1.020-1/87.2-3 РС

1.020-1/87. 2-3 К073		
НАЧ.ОТД	ГОРОХОВ	<i>Гор</i>
И.КОНТР	СИТНИК	<i>Сит</i>
ГИП	СИТНИК	<i>Сит</i>
ПРОВЕРИЛ	МОЛДАЦОВА	<i>Мол</i>
РАЗРАБ.	ЛУКАШУК	<i>Лук</i>
КОЛОННА ЭКБ 36- ОПЛУМБОВИЙ ЧЕРТЕЖ		СТADIЯ: РИСУН ЛИСТ: 1 КиевЗНИИЭП

ЛУКАШУК  
 ОПЕРАТОР СИСТЕМЫ  
 САПР  
 КиевЗНИИЭП



МАРКА КОЛОННЫ	МАССА Т	КЛАСС БЕТОНА	ОБЪЕМ БЕТОНА М3	РАСХОД СТАЛИ КГ	МАРКА АРМАТ. ИЗДЕЛИЯ	КОЛ. ШТ.	ОБОЗНАЧЕНИЕ ДОКУМЕНТА 1.020-1/87.
ЭКВД 36-3.26	4.17	B30	1.67	236.21	КП-166	1	2-4 К100

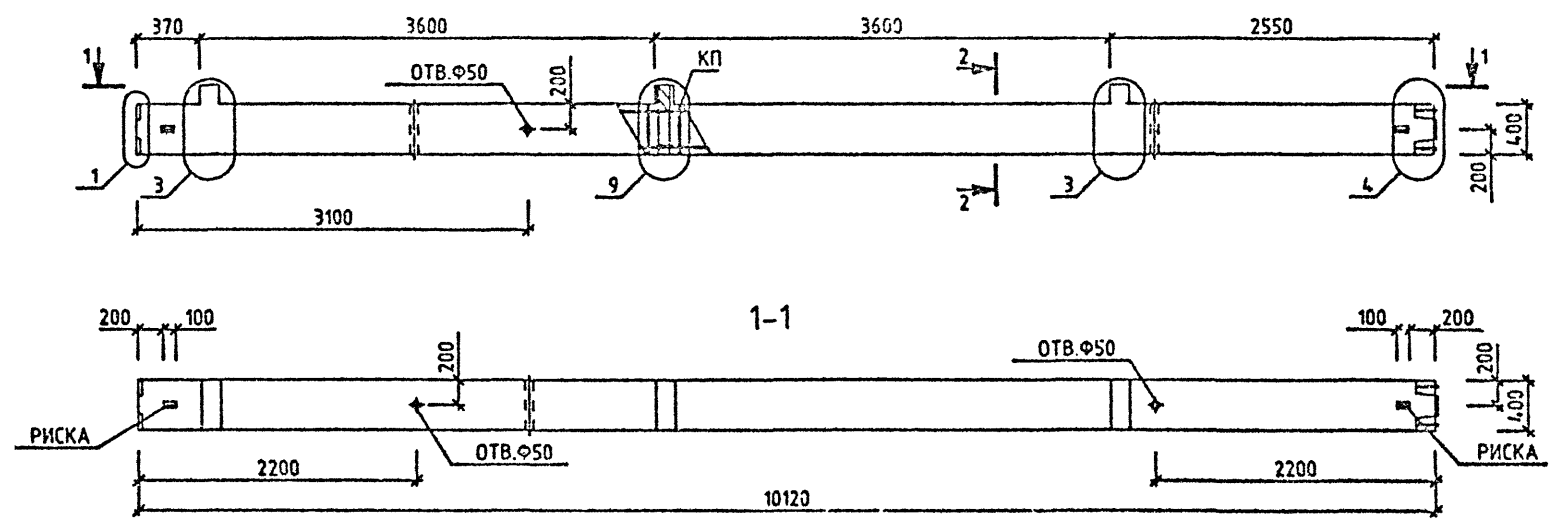


ИСП. ПОД  
 ПОДПИСЬ И ДАТА  
 ВЗАИМН.

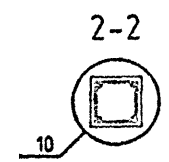
УЗЛЫ СМ. 1.020-1/87.2-3 У  
 ТЕХНИЧЕСКОЕ ОПИСАНИЕ СМ. 1.020-1/87.2-3 ТД  
 ВЕДОМОСТЬ РАСХОДА СТАЛИ НА ЭЛЕМЕНТ СМ. 1.020-1/87.2-3 РС

				1.020-1/87.2-3 К074			
НАЧ. ОТД.	ГОРОХОЗ			КОЛОННА ЭКВД 36-3.26 СПАЛУБОЧНИЙ ЧЕРТЕЖ	СТАДИЯ	ЛИСТ	ЛИСТОВ
И. КОНТР.	СИТНИК				Р		1
ГИП	СИТНИК				КиевЗНИИЭП		
ПРОВЕРИЛ	МОЛОДИЦА						
РАЗРАБ.	ЛУКАШУК						

ЛЮКАШУК  
 ОПЕРАТОР СИСТЕМЫ  
 САПР  
 КиевЗНИИЭП



МАРКА КОЛОННЫ	МАССА Т	КЛАСС БЕТОНА	ОБЪЕМ БЕТОНА МЗ	РАСХОД СТАЛИ КГ	МАРКА АРМАТ. ИЗДЕЛИЯ	КОЛ. ШТ.	ОБОЗНАЧЕНИЕ ДОКУМЕНТА 1.020-1/87.
ЭКВО 36-3.26	4.1	B30	1.64	202.37	КП-167	1	2-4 К101



ЛИСТ № ПОДЛ  
 ПОДПИСЬ И ДАТА  
 ФАМИЛИЯ

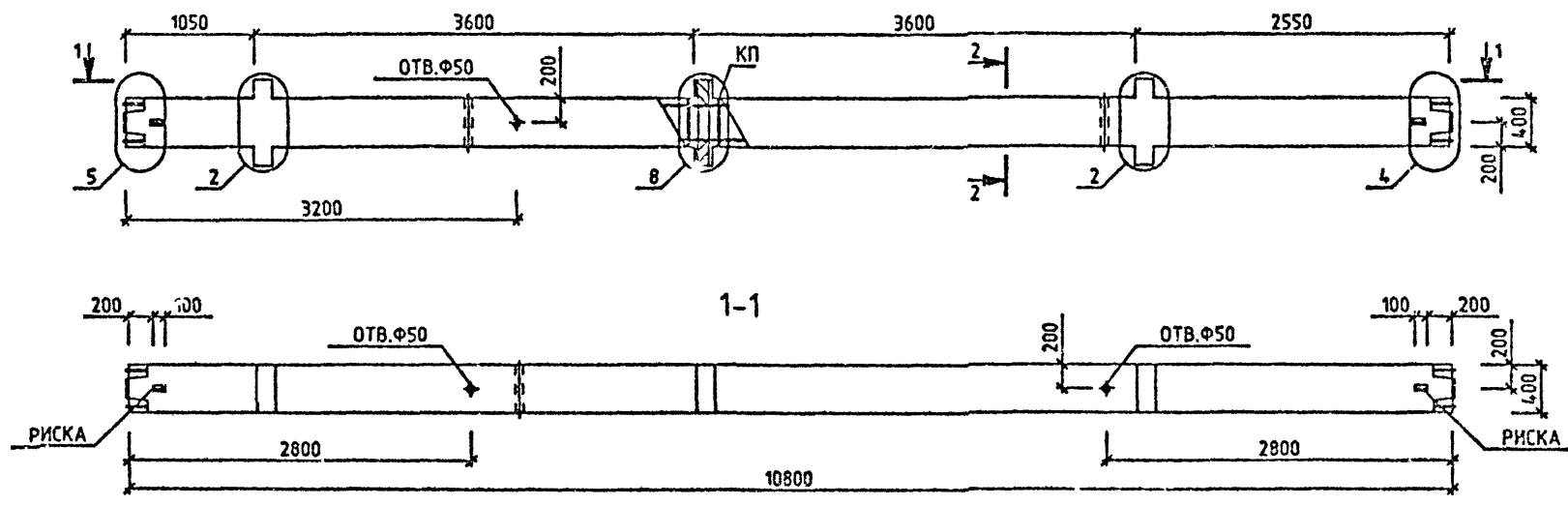
УЗЛЫ СМ. 1.020-1/87.2-3 У  
 ТЕХНИЧЕСКОЕ ОПИСАНИЕ СМ. 1.020-1/87.2-3 ТО  
 ВЕДОМОСТЬ РАСХОДА СТАЛИ НА ЭЛЕМЕНТ СМ. 1.020-1/87.2-3 РС

1.020-1/87.2-3 К075			
НАЧ.ОТД.	ГОРОХОВ		
Н.КОНТР.	СИТНИК		
ГИП	СИТНИК		
ПРОБЕРИЛ	МОЛОДЦЕВА		
РАЗРАБ.	ЛЮКАШУК		
КОЛОННА ЭКВО 36-3.26 ОПАЛУБОЧНЫЙ ЧЕРТЕЖ		СТАДИЯ Р	ЛИСТ ЛИСТОВ
		КиевЗНИИЭП	

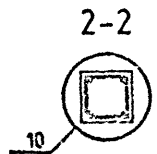
САПР  
КиевЗНИИЭП

ОПЕРАТОР  
СИСТЕМЫ

ЛУКАШУК  
О.В.



МАРКА КОЛОННЫ	МАССА Т	КЛАСС БЕТОНА	ОБЪЕМ БЕТОНА М3	РАСХОД СТАЛИ КГ	МАРКА АРМАТ. ИЗДЕЛИЯ	КОЛ. ШТ.	ОБОЗНАЧЕНИЕ ДОКУМЕНТА 1.020-1/87.
ЭКСД 36-3.32	4.48	В40	1.79	261.58	КП-168	1	2- К102
ЭКСД 36-3.38	4.48	В40	1.79	427.21	КП-169	1	2- К103



ИЗДАМ ПОДП.

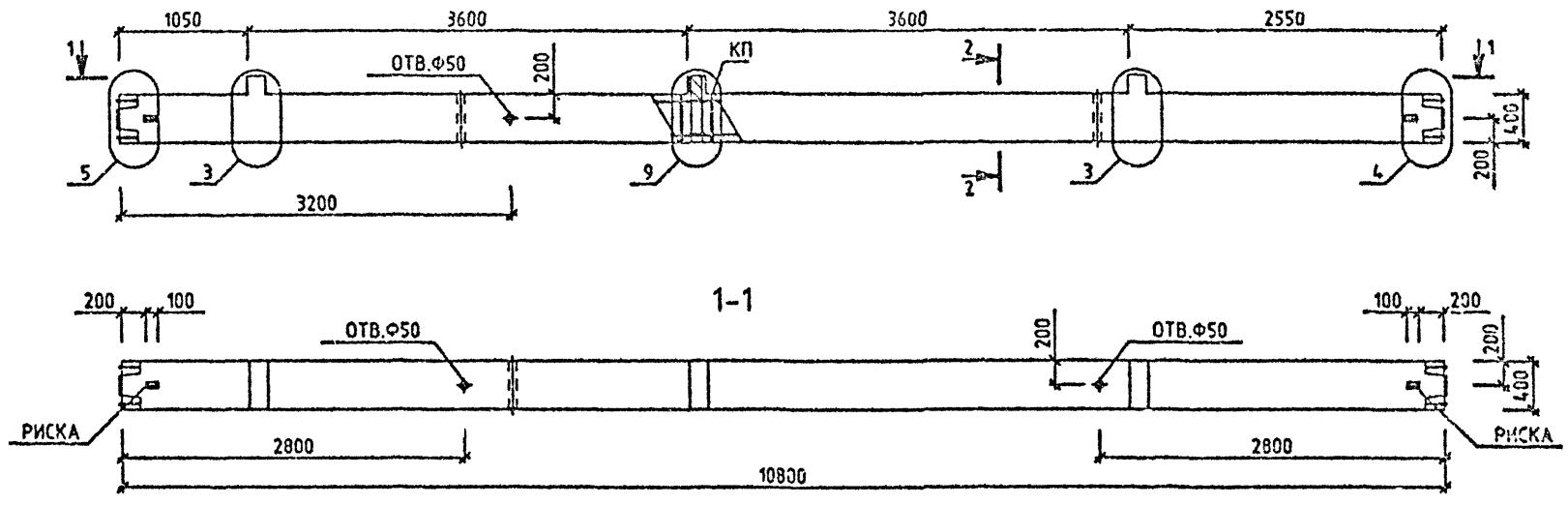
ПОДПИСЬ И ДАТА

ВЗАМ. МНОВ. ВМ

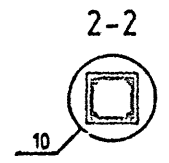
УЗЛЫ СМ. 1.020-1/87.2-3 У  
 ТЕХНИЧЕСКОЕ ОПИСАНИЕ СМ. 1.020-1/87.2-3 Т0  
 ВЕДОМОСТЬ РАСХОДА СТАЛИ НА ЭЛЕМЕНТ СМ. 1.020-1/87.2-3 РС

1.020-1/87.2-3 К076			
НАЧ.ОТД.	ГОРОХОВ	<i>Горохов</i>	
Н.КОНТР.	СИТНИК	<i>Ситник</i>	
ГИП	СИТНИК	<i>Ситник</i>	
ПРОБЕРИЛ	МОЛОДЦОВА	<i>Молодцова</i>	
РАЗРАБ.	ЛУКАШУК	<i>Лукашук</i>	
КОЛОННА ЭКСД 36-3. ОПАЛУБОЧНЫЙ ЧЕРТЕЖ			СТАДИИ ПИСТ ЛИСТОВ 2 3 4
			КиевЗНИИЭП

ЛЮКАШУК  
 ОПЕРАТОР СИСТЕМЫ  
 САПР  
 КиевЗНИИЭП



МАРКА КОЛОННЫ	МАССА Т	КЛАСС БЕТОНА	ОБЪЕМ БЕТОНА МЗ	РАСХОД СТАЛИ КГ	МАРКА АРМАТ. ИЗДЕЛИЯ	КОЛ. ШТ.	ОБОЗНАЧЕНИЕ ДОКУМЕНТА 1.020-1/87.
ЭКСО 36-3.32	4,4	B40	1,76	224,07	КП-170	1	2- К104
ЭКСО 36-3.33	4,4	B40	1,76	246,44	КП-171	1	2- К104



ПОДПИСЬ И ДАТА  
 ВЛАД. ИВАНОВ

УЗЛЫ СМ. 1.020-1/87.2-3 У  
 ТЕХНИЧЕСКОЕ ОПИСАНИЕ СМ. 1.020-1/87.2-3 ТО  
 ВЕДОМОСТЬ РАСХОДА СТАЛИ НА ЭЛЕМЕНТ СМ. 1.020-1/87.2-3 РС

1.020-1/87.2-3 K077			СТАД. АР.	ЛР. С1	Л. СТОЛБ.
НАЧ. ОТД.	ГОРОХОВ		Р		1
Н. КОНТР.	СИТНИК		КиевЗНИИЭП		
ГИС.	СИТНИК				
ПРОБЕР. Л.	ГОЛОДНИЦА				
РАЗРАБ.	ЛЮКАШУК				
КОЛОННА ЭКСО 36-3. СПЛУЗБОЧНЫЙ ЧЕРТЕЖ					

ИЗД № ПОДЛ	ПОДПИСЬ И ДАТА	ВЗАМ. ИЛН №

САПР  
КиевЗНИИЭП

ОПЕРАТОР  
СИСТЕМЫ

КОЛИЧЕСТВО НА МАРКУ

НАИМЕНОВАНИЕ	КОЛИЧЕСТВО НА МАРКУ								
	I IКВД	I IКВБ	I IКВД	I IКВО	I IКВО	I IКВО	I IКВ	I IКВ	I IКВ
	I36-1.22	I36-2.22	I36-3.26	I36-1.22	I36-2.22	I36-3.26	I36-22	I36-26	I36-32
	I	I	I	I	I	I	I	I	I
КОДЕЛИЯ АРМАТУРНЫЕ	I	I	I	I	I	I	I	I	I
АРМАТУРА КЛАССА:	I	I	I	I	I	I	I	I	I
A-I ГОСТ 5781-82	I	I	I	I	I	I	I	I	I
φ6	I	I	I	I	I	I	I	I	I
ИТОГО КЛАССА A-I	I	I	I	I	I	I	I	I	I
	3.35	3.35	3.35	3.35	3.35	3.35	3.35	3.35	3.35
A-III ГОСТ 5781-82	I	I	I	I	I	I	I	I	I
φ8	I	I	I	I	I	I	I	I	I
φ10	I	I	I	I	I	I	I	I	I
φ20	I	I	I	I	I	I	I	I	I
ИТОГО КЛАССА A-III	I	I	I	I	I	I	I	I	I
	8.59	8.59	-	8.59	8.59	-	8.59	-	-
	1.10	1.10	14.53	1.10	1.10	14.53	1.10	14.53	14.53
	28.61	28.61	28.61	28.61	28.61	28.61	28.61	28.61	28.61
ИТОГО КЛАССА A-III	I	I	I	I	I	I	I	I	I
	38.30	38.30	43.13	38.30	38.30	43.13	38.30	43.13	43.13
ВСЕГО:	I	I	I	I	I	I	I	I	I
	41.65	41.65	46.49	41.65	41.65	46.49	41.65	46.49	46.49
ИЗДЕЛИЯ ЗАКЛАДНЫЕ	I	I	I	I	I	I	I	I	I
АРМАТУРА КЛАССА:	I	I	I	I	I	I	I	I	I
A-I ГОСТ 5781-82	I	I	I	I	I	I	I	I	I
φ8	I	I	I	I	I	I	I	I	I
ИТОГО КЛАССА A-I	I	I	I	I	I	I	I	I	I
	1.00	0.98	0.98	0.50	0.49	0.49	-	-	-
	1.00	0.98	0.98	0.50	0.49	0.49	-	-	-

1.020-1/87.2-3 РС

НАЧОД	ГОРХОВ	<i>Сидор</i>
ИКСНТР	СИТНИК	<i>Сидор</i>
ТИП	СИТНИК	<i>Сидор</i>
ПРОЕКТИР	МОЛОДЦЕВ	<i>Сидор</i>
РАЗРАБ	ЛУДАНСЬК	<i>Сидор</i>

ВЕДОМОСТЬ РАСХОДА СТАЛИ  
НА ЭЛЕМЕНТ, КГ

СТАДИЯ	ЛИСТ	ЛИСТОВ
Р	1	41
КиевЗНИИЭП		

ИЗД № ПОДЛ	ПОДПИСЬ И ДАТА	ВЗАМ. ИЛН №

САПР  
КиевЗНИИЭП

ОПЕРАТОР  
СИСТЕМЫ

КОЛИЧЕСТВО НА МАРКУ

НАИМЕНОВАНИЕ	КОЛИЧЕСТВО НА МАРКУ								
	I IКВД	I IКВБ	I IКВД	I IКВО	I IКВО	I IКВО	I IКВ	I IКВ	I IКВ
	I36-1.22	I36-2.22	I36-3.26	I36-1.22	I36-2.22	I36-3.26	I36-22	I36-26	I36-32
	I	I	I	I	I	I	I	I	I
A-III ГОСТ 5781-82	I	I	I	I	I	I	I	I	I
φ10	I	I	I	I	I	I	I	I	I
φ12	I	I	I	I	I	I	I	I	I
φ16	I	I	I	I	I	I	I	I	I
φ20	I	I	I	I	I	I	I	I	I
φ22	I	I	I	I	I	I	I	I	I
φ25	I	I	I	I	I	I	I	I	I
φ28	I	I	I	I	I	I	I	I	I
φ32	I	I	I	I	I	I	I	I	I
ИТОГО КЛАССА A-III	I	I	I	I	I	I	I	I	I
	0.26	-	-	0.58	0.32	-	-	-	-
	1.19	0.37	0.37	0.91	0.37	0.37	-	-	-
	1.26	1.26	1.26	1.26	1.26	1.26	1.26	1.26	1.26
	-	3.30	-	-	2.52	-	-	-	-
	4.00	-	-	3.04	-	-	-	-	-
	-	-	7.75	-	-	5.90	-	-	-
	-	6.48	-	-	4.93	-	-	-	-
	-	-	12.69	-	-	9.66	-	-	-
ИТОГО КЛАССА A-III	I	I	I	I	I	I	I	I	I
	6.71	11.42	22.07	5.79	9.40	17.19	1.26	1.26	1.26
ПРОКАТ МАРКИ:	I	I	I	I	I	I	I	I	I
ВСТ3КП2 ГОСТ 103-76*	I	I	I	I	I	I	I	I	I
-10X100	I	I	I	I	I	I	I	I	I
-10X70	I	I	I	I	I	I	I	I	I
-10X120	I	I	I	I	I	I	I	I	I
-16X60	I	I	I	I	I	I	I	I	I
ИТОГО МАРКИ ВСТ3КП2	I	I	I	I	I	I	I	I	I
	3.14	3.14	3.14	3.14	3.14	3.14	3.14	3.14	3.14
	1.87	1.87	-	0.93	0.93	-	-	-	-
	6.78	6.78	6.78	3.39	3.39	3.39	-	-	-
	-	-	6.33	-	-	5.43	-	-	-
ИТОГО МАРКИ ВСТ3КП2	I	I	I	I	I	I	I	I	I
	11.79	11.79	16.25	7.46	7.46	11.96	3.14	3.14	3.14
ВСЕГО:	I	I	I	I	I	I	I	I	I
	19.50	24.19	39.30	13.76	17.36	29.64	4.40	4.40	4.40
ОБЩИЙ РАСХОД:	I	I	I	I	I	I	I	I	I
	61.15	65.84	85.79	55.41	59.01	76.12	46.05	50.89	50.89

1.020-1/87.2-3 РС

ЛИСТ
2

05

ИЗМЕР. ПОДП.	ПОДПИСЬ И ДАТА	ВЗАМ. ИНВЕНТ.	САПР КиевЗНИИЭП		ОПЕРАТОР СИСТЕМЫ				
			КОЛИЧЕСТВО НА МАРКУ						
НАИМЕНОВАНИЕ	I2КВД	I2КВЛ	I2КВД	I2КВО	I2КВО	I2КВО	I2КВ	I2КВ	I2КВД
	I36-1.22	I36-2.22	I36-3.26	I36-1.22	I36-2.22	I36-3.26	I35-22	I36-26	I36-1.22
	I	I	I	I	I	I	I	I	I
	I	I	I	I	I	I	I	I	I
ИЗДЕЛИЯ АРМАТУРНЫЕ									
АРМАТУРА КЛАССА:									
A-I ГОСТ 5781-82									
φ6	7.06	7.06	7.06	7.06	7.06	7.06	7.06	7.06	10.76
ИТОГО КЛАССА А-I	7.06	7.06	7.06	7.06	7.06	7.06	7.06	7.06	10.76
A-III ГОСТ 5781-82									
φ8	8.59	8.59	-	8.59	8.59	-	8.59	-	8.59
φ10	2.19	2.19	15.62	2.19	2.19	15.62	2.19	15.62	3.29
φ20	64.12	64.12	64.12	64.12	64.12	64.12	64.12	64.12	99.63
ИТОГО КЛАССА А-III	74.91	74.91	79.74	74.91	74.91	79.74	74.91	79.74	111.52
ВСЕГО:	81.96	81.96	86.80	81.96	81.96	86.80	81.96	86.80	122.28
ИЗДЕЛИЯ ЗАКЛАДНЫЕ									
АРМАТУРА КЛАССА:									
A-I ГОСТ 5781-82									
φ8	2.00	1.96	1.96	1.00	0.98	0.98	-	-	3.01
ИТОГО КЛАССА А-I	2.00	1.96	1.96	1.00	0.98	0.98	-	-	3.01
A-III ГОСТ 5781-82									
φ10	0.52	-	-	1.16	0.64	-	-	-	0.78
φ12	2.38	0.75	0.75	1.81	0.75	0.75	-	-	3.57
φ16	1.26	1.26	1.26	1.26	1.26	1.26	1.26	1.26	1.26
φ20	-	6.61	-	-	5.03	-	-	-	-
1.020-1/87.2-3 РС									
									Лист 3

ИЗМЕР. ПОДП.	ПОДПИСЬ И ДАТА	ВЗАМ. ИНВЕНТ.	САПР КиевЗНИИЭП		ОПЕРАТОР СИСТЕМЫ				
			КОЛИЧЕСТВО НА МАРКУ						
НАИМЕНОВАНИЕ	I2КВД	I2КВЛ	I2КВД	I2КВО	I2КВО	I2КВО	I2КВ	I2КВ	I2КВД
	I36-1.22	I36-2.22	I36-3.26	I36-1.22	I36-2.22	I36-3.26	I36-22	I36-26	I36-1.22
	I	I	I	I	I	I	I	I	I
	I	I	I	I	I	I	I	I	I
φ22	8.00	-	-	6.09	-	-	-	-	12.00
φ25	-	-	15.49	-	-	11.79	-	-	-
φ28	-	12.95	-	-	9.86	-	-	-	-
φ32	-	-	25.38	-	-	19.32	-	-	-
ИТОГО КЛАССА А-III	12.16	21.57	42.88	10.32	17.54	33.12	1.26	1.26	17.60
ПРОКАТ МАРКИ:									
ВСТ3КП2 ГОСТ 103-76*									
-10X100	3.14	3.14	3.14	3.14	3.14	3.14	3.14	3.14	3.14
-10X70	3.73	3.73	-	1.87	1.87	-	-	-	5.60
-10X120	13.56	13.56	13.56	6.78	6.78	6.78	-	-	20.35
-16X50	-	-	12.66	-	-	10.35	-	-	-
ИТОГО МАРКИ ВСТ3КП2	20.44	20.44	29.37	11.79	11.79	20.77	3.14	3.14	29.09
ВСЕГО:	34.60	43.97	74.20	23.11	30.31	54.87	4.40	4.40	49.70
СРЕДНИЙ РАСХОД:	116.57	125.93	161.00	105.08	112.27	141.67	86.37	91.20	171.98
1.020-1/87.2-3 РС									
									Лист 4

ИМЯ ГОДА	ПОДПИСЬ И ДАТА	ВЗАМ ИНВ №

САПР КиевЗНИИЭП	ОПЕРАТОР СИСТЕМЫ
--------------------	---------------------

НАИМЕНОВАНИЕ	КОЛИЧЕСТВО НА МАРКУ								
	ІЗКВД І36-2.26	ІЗКВО І36-1.22	ІЗКВО І36-2.22	ІЗКВ І36-22	ІЗКВ І36-26	ІІКСД І36-1.22	ІІКСД І36-1.26	ІІКСД І36-1.32	ІІКСД І36-1.38
<b>ИЗДЕЛИЯ АРМАТУРНЫЕ</b>									
<b>АРМАТУРА КЛАССА:</b>									
А-І ГОСТ 5781-82									
ϕ8	10.76	10.76	10.76	10.76	10.76	4.24	4.24	4.24	1.15
ϕ8	-	-	-	-	-	-	-	-	5.08
<b>ИТОГО КЛАССА А-І</b>	<b>10.76</b>	<b>10.76</b>	<b>10.76</b>	<b>10.76</b>	<b>10.76</b>	<b>4.24</b>	<b>4.24</b>	<b>4.24</b>	<b>6.23</b>
А-Ш ГОСТ 5781-82									
ϕ8	-	8.59	8.59	8.59	-	17.19	-	-	-
ϕ10	16.72	3.29	3.29	3.29	16.72	1.10	27.95	27.95	34.69
ϕ20	99.63	99.63	99.63	99.63	99.63	35.51	35.51	35.51	-
ϕ22	-	-	-	-	-	-	-	-	90.91
<b>ИТОГО КЛАССА А-Ш</b>	<b>116.35</b>	<b>111.52</b>	<b>111.52</b>	<b>111.52</b>	<b>116.35</b>	<b>53.80</b>	<b>63.47</b>	<b>63.47</b>	<b>125.60</b>
<b>ВСЕГО:</b>	<b>127.11</b>	<b>122.28</b>	<b>122.28</b>	<b>122.28</b>	<b>127.11</b>	<b>58.04</b>	<b>67.71</b>	<b>67.71</b>	<b>131.83</b>
<b>ИЗДЕЛИЯ ЗАКЛАДНЫЕ</b>									
<b>АРМАТУРА КЛАССА:</b>									
А-І ГОСТ 5781-82									
ϕ8	2	1.50	1.47	-	-	1.00	1.00	1.00	1.00
<b>ИТОГО КЛАССА А-І</b>	<b>2</b>	<b>1.50</b>	<b>1.47</b>	<b>-</b>	<b>-</b>	<b>1.00</b>	<b>1.00</b>	<b>1.00</b>	<b>1.00</b>
А-Ш ГОСТ 5781-82									
ϕ10	-	1.74	0.96	-	-	0.26	0.26	0.26	0.26
ϕ12	1.12	2.72	1.12	-	-	1.19	1.19	1.19	1.19

1.020-1/87.2-3 РС

ЛИСТ  
5

ИМЯ ГОДА	ПОДПИСЬ И ДАТА	ВЗАМ ИНВ №

САПР КиевЗНИИЭП	ОПЕРАТОР СИСТЕМЫ
--------------------	---------------------

НАИМЕНОВАНИЕ	КОЛИЧЕСТВО НА МАРКУ								
	ІЗКВД І36-2.26	ІЗКВО І36-1.22	ІЗКВО І36-2.22	ІЗКВ І36-22	ІЗКВ І36-26	ІІКСД І36-1.22	ІІКСД І36-1.26	ІІКСД І36-1.32	ІІКСД І36-1.38
ϕ16	1.26	1.26	1.26	1.26	1.26	-	-	-	-
ϕ20	9.91	-	7.55	-	-	-	-	-	-
ϕ22	-	9.13	-	-	-	4.00	4.00	4.00	4.00
ϕ28	19.43	-	14.79	-	-	-	-	-	-
<b>ИТОГО КЛАССА А-Ш</b>	<b>31.73</b>	<b>14.05</b>	<b>25.68</b>	<b>1.26</b>	<b>1.26</b>	<b>5.45</b>	<b>5.45</b>	<b>5.45</b>	<b>5.45</b>
<b>ПРОКАТ МАРКИ:</b>									
<b>ВСТЭКП2 ГОСТ 103-76*</b>									
-10X100	3.14	3.14	3.14	3.14	3.14	-	-	-	-
-10X70	5.60	2.80	2.80	-	-	1.87	1.87	1.87	1.87
-10X120	20.35	10.17	10.17	-	-	6.78	6.78	6.78	6.78
<b>ИТОГО МАРКИ ВСТЭКП2</b>	<b>29.09</b>	<b>16.11</b>	<b>16.11</b>	<b>3.14</b>	<b>3.14</b>	<b>8.65</b>	<b>8.65</b>	<b>8.65</b>	<b>8.65</b>
<b>ВСЕГО:</b>	<b>63.75</b>	<b>32.47</b>	<b>43.26</b>	<b>4.40</b>	<b>4.40</b>	<b>15.10</b>	<b>15.10</b>	<b>15.10</b>	<b>15.10</b>
<b>ОБЩИЙ РАСХОД:</b>	<b>190.86</b>	<b>154.74</b>	<b>165.54</b>	<b>126.68</b>	<b>131.51</b>	<b>73.16</b>	<b>82.84</b>	<b>82.84</b>	<b>146.93</b>

1.020-1/87.2-3 РС

ЛИСТ  
6



ИНВ № ПОДЛ	ПОДПИСЬ И ДАТА	ВЗАМ ИНВ №	САПР КиевЗНИИЭП		ОПЕРАТОР СИСТЕМЫ						
			КОЛИЧЕСТВО НА МАРКУ								
НАИМЕНОВАНИЕ	I	I	I	I	I	I	I	I	I	I	
	I	I	I	I	I	I	I	I	I	I	
	I	I	I	I	I	I	I	I	I	I	
	I	I	I	I	I	I	I	I	I	I	
ИЗДЕЛИЯ АРМАТУРНЫЕ	I	I	I	I	I	I	I	I	I	I	
АРМАТУРА КЛАССА:	I	I	I	I	I	I	I	I	I	I	
А-I ГОСТ 5781-82	I	I	I	I	I	I	I	I	I	I	
φ6	I	1.15	4.24	4.24	4.24	1.15	1.15	4.24	4.24	1.15	
φ8	I	-	-	-	-	5.08	-	-	-	5.08	
φ10	I	8.16	-	-	-	-	-	-	-	-	
ИТОГО КЛАССА А-I	I	9.31	4.24	4.24	4.24	6.23	8.16	-	4.24	6.23	
А-III ГОСТ 5781-82	I	I	I	I	I	I	I	I	I	I	
φ8	I	-	17.19	-	-	-	-	-	-	-	
φ10	I	48.15	1.10	27.95	27.95	34.69	48.15	27.95	27.95	34.69	
φ20	I	-	35.51	35.51	35.51	-	-	35.51	35.51	-	
φ32	I	-	-	-	-	90.91	-	-	-	90.91	
φ40	I	142.05	-	-	-	-	142.05	-	-	-	
ИТОГО КЛАССА А-III	I	190.20	53.80	63.47	63.47	125.60	190.20	63.47	63.47	125.60	
ВСЕГО:	I	199.51	58.04	67.71	67.71	131.83	199.51	67.71	67.71	131.83	
ИЗДЕЛИЯ ЗАКЛАДНЫЕ	I	I	I	I	I	I	I	I	I	I	
АРМАТУРА КЛАССА:	I	I	I	I	I	I	I	I	I	I	
А-I ГОСТ 5781-82	I	I	I	I	I	I	I	I	I	I	
φ8	I	1.00	0.98	0.98	0.98	0.98	0.98	0.98	0.98	0.98	
ИТОГО КЛАССА А-I	I	1.00	0.98	0.98	0.98	0.98	0.98	0.98	0.98	0.98	
А-III ГОСТ 5781-82	I	I	I	I	I	I	I	I	I	I	
1.020-1/87.2-3 РС											
										ЛИСТ 7	

ИНВ № ПОДЛ	ПОДПИСЬ И ДАТА	ВЗАМ ИНВ №	САПР КиевЗНИИЭП		ОПЕРАТОР СИСТЕМЫ						
			КОЛИЧЕСТВО НА МАРКУ								
НАИМЕНОВАНИЕ	I	I	I	I	I	I	I	I	I	I	
	I	I	I	I	I	I	I	I	I	I	
	I	I	I	I	I	I	I	I	I	I	
	I	I	I	I	I	I	I	I	I	I	
φ10	I	0.26	-	-	-	-	-	-	-	-	
φ12	I	1.19	0.37	0.37	0.37	0.37	0.37	0.37	0.37	0.37	
φ20	I	-	3.30	3.30	3.30	3.30	3.30	-	-	-	
φ22	I	4.00	-	-	-	-	-	-	-	-	
φ25	I	-	-	-	-	-	-	-	-	-	
φ28	I	-	6.48	6.48	6.48	6.48	6.48	7.75	7.75	7.75	
φ32	I	-	-	-	-	-	-	-	-	-	
ИТОГО КЛАССА А-III	I	5.45	10.15	10.15	10.15	10.15	10.15	20.81	20.81	20.81	
ПРОКАТ МАРКИ:	I	I	I	I	I	I	I	I	I	I	
ВСТЭК12 ГОСТ 103-75*	I	I	I	I	I	I	I	I	I	I	
-10X70	I	1.87	1.87	1.87	1.87	1.87	1.37	-	-	-	
-10X120	I	6.78	6.78	6.78	6.78	6.78	6.78	6.78	6.78	6.78	
-15X60	I	-	-	-	-	-	-	6.33	6.33	6.33	
ИТОГО МАРКИ ВСТЭК12	I	8.65	8.65	8.65	8.65	8.65	8.65	13.11	13.11	13.11	
ВСЕГО:	I	15.10	19.78	19.78	19.78	19.78	19.78	34.90	34.90	34.90	
ОБЩИЙ РАСХОД:	I	214.61	77.84	87.52	87.52	151.61	219.30	102.60	102.50	166.73	
1.020-1/87.2-3 РС											
										ЛИСТ 8	

ИМЯ ПОДЛ	ПОДПИСЬ И ДАТА	ВЗАМ ИМВН	САПР Киев ЗНИИЭП		ОПЕРАТОР СИСТЕМЫ				
			КОЛИЧЕСТВО НА МАРКУ						
НАИМЕНОВАНИЕ	I	I	I	I	I	I	I	I	I
	I1КСД	I1КСО	I1КСО	I1КСО	I1КСО	I1КСО	I1КСО	I1КСО	I1КСО
	I36-3.43	I36-1.22	I36-1.26	I36-1.32	I36-1.38	I36-1.43	I36-2.22	I36-2.26	I36-2.32
	I	I	I	I	I	I	I	I	I
ИЗДЕЛИЯ АРМАТУРНЫЕ									
АРМАТУРА КЛАССА:									
A-I ГОСТ 5781-82	I	I	I	I	I	I	I	I	I
φ6	I	1.15	4.24	4.24	4.24	1.15	1.15	4.24	4.24
φ8	I	-	-	-	-	5.08	-	-	-
φ10	I	8.16	-	-	-	-	3.16	-	-
ИТОГО КЛАССА А-I	I	9.31	4.24	4.24	4.24	6.23	9.31	4.24	4.24
A-II ГОСТ 5781-82	I	I	I	I	I	I	I	I	I
φ8	I	-	17.19	-	-	-	17.19	-	-
φ10	I	48.15	1.10	27.95	27.95	34.69	48.15	1.10	27.95
φ20	I	-	35.51	35.51	35.51	-	35.51	35.51	35.51
φ22	I	-	-	-	-	90.91	-	-	-
φ40	I	142.05	-	-	-	-	142.05	-	-
ИТОГО КЛАССА А-II	I	190.20	53.80	63.47	63.47	125.60	190.20	53.80	63.47
ВСЕГО:	I	199.51	58.04	67.71	67.71	131.83	199.51	58.04	67.71
ИЗДЕЛИЯ ЗАКЛАДНЫЕ									
АРМАТУРА КЛАССА:									
A-I ГОСТ 5781-82	I	I	I	I	I	I	I	I	I
φ3	I	0.98	0.50	0.50	0.50	0.50	0.50	0.49	0.49
ИТОГО КЛАССА А-I	I	0.98	0.50	0.50	0.50	0.50	0.50	0.49	0.49
A-III ГОСТ 5781-82	I	I	I	I	I	I	I	I	I
ЛИСТ									
1.020-1/87.2-3 РС									9

ИМЯ ПОДЛ	ПОДПИСЬ И ДАТА	ВЗАМ ИМВН	САПР Киев ЗНИИЭП		ОПЕРАТОР СИСТЕМЫ				
			КОЛИЧЕСТВО НА МАРКУ						
НАИМЕНОВАНИЕ	I	I	I	I	I	I	I	I	I
	I1КСД	I1КСО	I1КСО	I1КСО	I1КСО	I1КСО	I1КСО	I1КСО	I1КСО
	I36-3.43	I36-1.22	I36-1.26	I36-1.32	I36-1.38	I36-1.43	I36-2.22	I36-2.26	I36-2.32
	I	I	I	I	I	I	I	I	I
φ10	I	-	0.58	0.58	0.58	0.58	0.58	0.32	0.32
φ12	I	0.37	0.91	0.91	0.91	0.91	0.91	0.37	0.37
φ20	I	-	-	-	-	-	2.52	2.52	2.52
φ22	I	-	3.04	3.04	3.04	3.04	-	-	-
φ25	I	7.75	-	-	-	-	-	-	-
φ28	I	-	-	-	-	-	4.93	4.93	4.93
φ32	I	12.69	-	-	-	-	-	-	-
ИТОГО КЛАССА А-III	I	20.81	4.53	4.53	4.53	4.53	4.53	8.14	8.14
ПРОКАТ МАРКИ:									
ВСТЭКП2 ГОСТ 103-76*	I	I	I	I	I	I	I	I	I
-16X60	I	6.33	-	-	-	-	-	-	-
-10X120	I	6.78	3.39	3.39	3.39	3.39	3.39	3.39	3.39
-10X70	I	-	0.93	0.93	0.93	0.93	0.93	0.93	0.93
ИТОГО МАРКИ ВСТЭКП2	I	13.11	4.32	4.32	4.32	4.32	4.32	4.32	4.32
ВСЕГО:	I	34.90	9.35	9.35	9.35	9.35	9.35	12.95	12.95
ОБЩИЙ РАСХОД:	I	224.41	67.39	77.06	77.06	141.19	208.87	70.99	80.66
ЛИСТ									
1.020-1/87.2-3 РС									10

ИНВЕН ПОДЛ	ПОДПИСЬ И ДАТА	ВЗАМ ИНВ №	САПР Киев ЗНИИЭП		ОПЕРАТОР СИСТЕМЫ					
			КОЛИЧЕСТВО НА МАРКУ							
НАИМЕНОВАНИЕ	I	I	I	I	I	I	I	I	I	
	I1KCO	I1KCO	I1KCO	I1KCO	I1KCO	I1KCO	I1KC	I1KC	I1KC	
	I36-2.38	I36-2.43	I36-3.26	I36-3.32	I36-3.38	I36-3.43	I36-22	I36-26	I36-32	
	I	I	I	I	I	I	I	I	I	
	I	I	I	I	I	I	I	I	I	
	I	I	I	I	I	I	I	I	I	
=====										
МОДЕЛИ АРМАТУРЫ										
АРМАТУРА КЛАССА:										
А-I ГОСТ 5781-82										
Ø5		1.15	1.15	4.24	4.24	1.15	1.15	4.24	4.24	4.24
Ø8		3.03	-	-	-	5.08	-	-	-	-
Ø10		-	8.16	-	-	-	8.16	-	-	-
ИТОГО КЛАССА А-I		6.23	9.31	4.24	4.24	6.23	9.31	4.24	4.24	4.24
-----										
А-II ГОСТ 5781-82										
Ø8		-	-	-	-	-	17.19	-	-	-
Ø10		34.69	48.15	27.95	27.95	34.69	48.15	1.16	27.95	27.95
Ø20		-	-	35.51	35.51	-	-	35.51	35.51	35.51
Ø32		90.91	-	-	-	90.91	-	-	-	-
Ø40		-	142.05	-	-	-	142.05	-	-	-
ИТОГО КЛАССА А-II		125.60	190.20	63.47	63.47	125.60	190.20	53.80	63.47	63.47
-----										
ВСЕГО:		131.83	199.51	67.71	67.71	131.83	199.51	58.04	67.71	67.71
=====										
ИЗДЕЛИЯ ЗАКЛАДНЫЕ										
АРМАТУРА КЛАССА:										
А-I ГОСТ 5781-82										
Ø8		0.49	0.49	0.49	0.49	0.49	0.49	-	-	-
ИТОГО КЛАССА А-I		0.49	0.49	0.49	0.49	0.49	0.49	-	-	-
-----										
А-II ГОСТ 5781-82										
-----										
1.020-1/87.2-3 PC									ЛИСТ 11	

ИНВЕН ПОДЛ	ПОДПИСЬ И ДАТА	ВЗАМ ИНВ №	САПР Киев ЗНИИЭП		ОПЕРАТОР СИСТЕМЫ					
			КОЛИЧЕСТВО НА МАРКУ							
НАИМЕНОВАНИЕ	I	I	I	I	I	I	I	I	I	
	I1KCO	I1KCO	I1KCO	I1KCO	I1KCO	I1KCO	I1KC	I1KC	I1KC	
	I36-2.38	I36-2.43	I36-3.26	I36-3.32	I36-3.38	I36-3.43	I36-22	I36-26	I36-32	
	I	I	I	I	I	I	I	I	I	
	I	I	I	I	I	I	I	I	I	
	I	I	I	I	I	I	I	I	I	
=====										
Ø10		0.32	0.32	-	-	-	-	-	-	-
Ø12		0.37	0.37	0.37	0.37	0.37	0.37	-	-	-
Ø20		2.52	2.52	-	-	-	-	-	-	-
Ø25		-	-	5.90	5.90	5.90	5.90	-	-	-
Ø28		4.93	4.93	-	-	-	-	-	-	-
Ø32		-	-	9.66	9.66	9.66	9.66	-	-	-
ИТОГО КЛАССА А-II		8.14	8.14	15.93	15.93	15.93	15.93	-	-	-
-----										
ПРОКАТ МАРКИ:										
ВСТ31П2 ГОСТ 103-76*										
-10X70		0.93	0.93	-	-	-	-	-	-	-
-10X120		3.39	3.39	3.39	3.39	3.39	3.39	-	-	-
-16X60		-	-	5.43	5.43	5.43	5.43	-	-	-
ИТОГО МАРКИ ВСТ31П2		4.32	4.32	8.82	8.82	8.82	8.82	-	-	-
-----										
ВСЕГО:		12.95	12.95	25.23	25.23	25.23	25.23	-	-	-
=====										
ОБЩИЙ РАСХОД:		144.78	212.47	92.94	92.94	157.07	224.75	58.04	67.71	67.71
1.020-1/87.2-3 PC									ЛИСТ 12	

ИЗМ № ПОДЛ	ПОДПИСЬ И ДАТА	ВЗАМ ИНВН

САПР Киев ЭНИИЭП	ОПЕРАТОР	
	СИСТЕМЫ	

НАИМЕНОВАНИЕ	КОЛИЧЕСТВО НА МАРКУ								
	ІІКС	ІІКС	ІІКСД	ІІКСД	ІІКСД	ІІКСД	ІІКСД	ІІКСД	ІІКСД
	І36-38	І36-43	І36-1.22	І36-1.26	І36-1.32	І36-1.36	І36-1.41	І36-1.43	І36-2.26
ИЗДЕЛИЯ АРМАТУРНЫЕ	І	І	І	І	І	І	І	І	І
АРМАТУРА КЛАССА:	І	І	І	І	І	І	І	І	І
А-І ГОСТ 5781-82	І	І	І	І	І	І	І	І	І
φ5	1.15	1.15	11.64	11.64	11.64	1.15	1.15	1.15	11.64
φ8	5.08	-	-	-	-	18.62	-	-	-
φ10	-	8.16	-	-	-	-	29.91	29.91	-
ИТОГО КЛАССА А-І	6.23	9.31	11.64	11.64	11.64	19.77	31.06	31.06	11.64
А-Ш ГОСТ 5781-82	І	І	І	І	І	І	І	І	І
φ3	-	-	17.19	-	-	-	-	-	-
φ10	34.69	48.15	3.29	30.15	30.15	36.88	43.61	50.35	30.15
φ20	-	-	106.54	106.54	106.54	-	-	-	106.54
φ28	-	-	-	-	-	208.81	-	-	-
φ32	90.91	-	-	-	-	-	-	-	-
φ36	-	-	-	-	-	-	345.18	-	-
φ40	-	142.35	-	-	-	-	-	426.15	-
ИТОГО КЛАССА А-Ш	125.60	190.20	127.02	136.69	136.69	245.70	388.80	476.50	136.69
<b>ВСЕГО:</b>	<b>131.83</b>	<b>199.51</b>	<b>138.66</b>	<b>148.33</b>	<b>148.33</b>	<b>265.47</b>	<b>419.86</b>	<b>507.56</b>	<b>148.33</b>
ИЗДЕЛИЯ ЗАКЛАДНЫЕ	І	І	І	І	І	І	І	І	І
АРМАТУРА КЛАССА:	І	І	І	І	І	І	І	І	І
А-І ГОСТ 5781-82	І	І	І	І	І	І	І	І	І
φ8	-	-	3.01	3.01	3.01	3.01	3.01	3.01	2.94
ИТОГО КЛАССА А-І	-	-	3.01	3.01	3.01	3.01	3.01	3.01	2.94
<b>ВСЕГО:</b>	<b>131.83</b>	<b>199.51</b>	<b>138.66</b>	<b>148.33</b>	<b>148.33</b>	<b>265.47</b>	<b>419.86</b>	<b>507.56</b>	<b>148.33</b>

ЛИСТ  
1.020-1/87.2-3 РС 13

ИЗМ № ПОДЛ	ПОДПИСЬ И ДАТА	ВЗАМ ИНВН

САПР Киев ЭНИИЭП	ОПЕРАТОР	
	СИСТЕМЫ	

НАИМЕНОВАНИЕ	КОЛИЧЕСТВО НА МАРКУ								
	ІІКС	ІІКС	ІІКСД	ІІКСД	ІІКСД	ІІКСД	ІІКСД	ІІКСД	ІІКСД
	І36-38	І36-43	І36-1.22	І36-1.26	І36-1.32	І36-1.36	І36-1.41	І36-1.43	І36-2.26
ИЗДЕЛИЯ АРМАТУРНЫЕ	І	І	І	І	І	І	І	І	І
А-Ш ГОСТ 5781-82	І	І	І	І	І	І	І	І	І
φ10	-	-	0.78	0.78	0.78	0.78	0.78	0.78	-
φ12	-	-	3.57	3.57	3.57	3.57	3.57	3.57	1.12
φ20	-	-	-	-	-	-	-	-	9.91
φ22	-	-	12.00	12.00	12.00	12.00	12.00	12.00	-
φ28	-	-	-	-	-	-	-	-	19.43
ИТОГО КЛАССА А-Ш	-	-	16.34	16.34	16.34	16.34	16.34	16.34	30.46
ПРОКАТ МАРКИ:	І	І	І	І	І	І	І	І	І
ВСТЭКП2 ГОСТ 103-76*	І	І	І	І	І	І	І	І	І
-10X70	-	-	5.60	5.60	5.60	5.60	5.60	5.60	5.60
-10X120	-	-	20.35	20.35	20.35	20.35	20.35	20.35	20.35
ИТОГО МАРКИ ВСТЭКП2	-	-	25.95	25.95	25.95	25.95	25.95	25.95	25.95
<b>ВСЕГО:</b>	<b>131.83</b>	<b>199.51</b>	<b>183.96</b>	<b>193.63</b>	<b>193.63</b>	<b>310.77</b>	<b>465.15</b>	<b>552.86</b>	<b>207.68</b>
<b>ОБЩИЙ РАСХОД:</b>	<b>131.83</b>	<b>199.51</b>	<b>183.96</b>	<b>193.63</b>	<b>193.63</b>	<b>310.77</b>	<b>465.15</b>	<b>552.86</b>	<b>207.68</b>

ЛИСТ  
1.020-1/87.2-3 РС 14

УЧЕТ № ПОДП / ПОДПИСЬ И ДАТА / ВЗАМ ИНВ №			САПР КиевЗНИИЭП		ОПЕРАТОР СИСТЕМЫ				
			КОЛИЧЕСТВО НА МАРКУ						
НАИМЕНОВАНИЕ	I	I	I	I	I	I	I	I	I
	IЗКСД I36-2.38	IЗКСД I36-2.43	IЗКСО I36-1.22	IЗКСО I36-1.26	IЗКСО I36-1.32	IЗКСО I36-1.34	IЗКСО I36-2.26	IЗКСО I36-2.32	IЗКСО I36-2.33
-----									
ИЗДЕЛИЯ АРМАТУРНЫЕ									
АРМАТУРА КЛАССА:									
A-I ГОСТ 5781-82	I	I	I	I	I	I	I	I	I
φ6	I	I	I	I	I	I	I	I	I
φ8	I	I	I	I	I	I	I	I	I
φ10	I	I	I	I	I	I	I	I	I
ИТОГО КЛАССА А-I	I	I	I	I	I	I	I	I	I
A-III ГОСТ 5781-82	I	I	I	I	I	I	I	I	I
φ8	I	I	I	I	I	I	I	I	I
φ10	I	I	I	I	I	I	I	I	I
φ20	I	I	I	I	I	I	I	I	I
φ22	I	I	I	I	I	I	I	I	I
φ25	I	I	I	I	I	I	I	I	I
φ32	I	I	I	I	I	I	I	I	I
φ40	I	I	I	I	I	I	I	I	I
ИТОГО КЛАССА А-III	I	I	I	I	I	I	I	I	I
ВСЕГО:	I	I	I	I	I	I	I	I	I
	I	I	I	I	I	I	I	I	I
ИЗДЕЛИЯ ЗАКЛАДНЫЕ									
АРМАТУРА КЛАССА:									
A-I ГОСТ 5781-82	I	I	I	I	I	I	I	I	I
φ8	I	I	I	I	I	I	I	I	I
ИТОГО КЛАССА А-I	I	I	I	I	I	I	I	I	I
	I	I	I	I	I	I	I	I	I
									ЛИСТ
1.020-1/87.2-3 РС									15

УЧЕТ № ПОДП / ПОДПИСЬ И ДАТА / ВЗАМ ИНВ №			САПР КиевЗНИИЭП		ОПЕРАТОР СИСТЕМЫ				
			КОЛИЧЕСТВО НА МАРКУ						
НАИМЕНОВАНИЕ	I	I	I	I	I	I	I	I	I
	IЗКСД I36-2.38	IЗКСД I36-2.43	IЗКСО I36-1.22	IЗКСО I36-1.26	IЗКСО I36-1.32	IЗКСО I36-1.34	IЗКСО I36-2.26	IЗКСО I36-2.32	IЗКСО I36-2.33
-----									
ИЗДЕЛИЯ АРМАТУРНЫЕ									
АРМАТУРА КЛАССА:									
A-III ГОСТ 5781-82	I	I	I	I	I	I	I	I	I
φ10	I	I	I	I	I	I	I	I	I
φ12	I	I	I	I	I	I	I	I	I
φ20	I	I	I	I	I	I	I	I	I
φ22	I	I	I	I	I	I	I	I	I
φ28	I	I	I	I	I	I	I	I	I
ИТОГО КЛАССА А-III	I	I	I	I	I	I	I	I	I
ПРОКАТ МАРКИ:									
ВСТЗКП2 ГОСТ 103-76*	I	I	I	I	I	I	I	I	I
-10X70	I	I	I	I	I	I	I	I	I
-10X120	I	I	I	I	I	I	I	I	I
ИТОГО МАРКИ ВСТЗКП2	I	I	I	I	I	I	I	I	I
ВСЕГО:	I	I	I	I	I	I	I	I	I
ОБЩИЙ РАСХОД:	I	I	I	I	I	I	I	I	I
	I	I	I	I	I	I	I	I	I
									ЛИСТ
1.020-1/87.2-3 РС									15

93

ИНВ № ПОДЛ	ПОДПИСЬ И ДАТА	ВЗАМ ИНВ №	САПР КиевЗНИИЭП		ОПЕРАТОР СИСТЕМЫ				
			КОЛИЧЕСТВО НА МАРКУ						
НАИМЕНОВАНИЕ	I	I	I	I	I	I	I	I	I
	IЗКС	IЗКС	IЗКС	IЗКС	IЗКС	IКНД	IКНД	IКНД	IКНД
	I36-22	I36-26	I36-32	I36-33	I36-34	I36-1.26	I36-1.31	I36-1.32	I36-1.43
	I	I	I	I	I	I	I	I	I
	I	I	I	I	I	I	I	I	I
=====									
ИЗДЕЛИЯ АРМАТУРНЫЕ									
АРМАТУРА КЛАССА:									
-----									
A-I ГОСТ 5781-82	I	I	I	I	I	I	I	I	I
φ6	I	I	I	I	I	I	I	I	I
φ8	I	I	I	I	I	I	I	I	I
φ10	I	I	I	I	I	I	I	I	I
ИТОГО КЛАССА А-I	I	I	I	I	I	I	I	I	I
	11.64	11.64	11.64	11.64	1.15	6.13	6.13	0.58	0.58
	-	-	-	-	19.18	-	-	9.59	-
	-	-	-	-	-	-	-	-	15.41
ИТОГО КЛАССА А-I	11.64	11.64	11.64	11.64	20.34	6.13	6.13	10.17	15.98
-----									
A-II ГОСТ 5781-82	I	I	I	I	I	I	I	I	I
φ8	I	I	I	I	I	I	I	I	I
φ10	I	I	I	I	I	I	I	I	I
φ20	I	I	I	I	I	I	I	I	I
φ22	I	I	I	I	I	I	I	I	I
φ25	I	I	I	I	I	I	I	I	I
φ32	I	I	I	I	I	I	I	I	I
φ40	I	I	I	I	I	I	I	I	I
ИТОГО КЛАССА А-II	I	I	I	I	I	I	I	I	I
	17.19	-	-	-	-	-	-	-	-
	3.29	30.15	30.15	30.15	30.15	14.53	14.53	17.89	24.62
	106.54	106.54	106.54	-	-	52.68	52.68	-	-
	-	-	-	128.91	-	-	-	-	-
	-	-	-	-	166.47	-	-	-	-
	-	-	-	-	-	-	-	134.35	-
	-	-	-	-	-	-	-	-	210.71
ИТОГО КЛАССА А-II	127.02	136.69	136.69	159.06	196.61	67.20	67.20	152.74	235.33
-----									
ВСЕГО:	138.66	148.33	148.33	170.70	216.95	73.33	73.33	162.91	251.32
=====									
ИЗДЕЛИЯ ЗАКЛАДНЫЕ									
АРМАТУРА КЛАССА:									
-----									
A-I ГОСТ 5781-82	I	I	I	I	I	I	I	I	I
φ8	I	I	I	I	I	I	I	I	I
ИТОГО КЛАССА А-I	I	I	I	I	I	I	I	I	I
	-	-	-	-	-	1.00	1.00	1.00	1.00
	-	-	-	-	-	1.00	1.00	1.00	1.00
=====									
							ЛМСТ		
1.020-1/87.2-3 PC									17

ИНВ № ПОДЛ	ПОДПИСЬ И ДАТА	ВЗАМ ИНВ №	САПР КиевЗНИИЭП		ОПЕРАТОР СИСТЕМЫ				
			КОЛИЧЕСТВО НА МАРКУ						
НАИМЕНОВАНИЕ	I	I	I	I	I	I	I	I	I
	IЗКС	IЗКС	IЗКС	IЗКС	IЗКС	IКНД	IКНД	IКНД	IКНД
	I36-22	I36-26	I36-32	I36-33	I36-34	I36-1.26	I36-1.31	I36-1.32	I36-1.43
	I	I	I	I	I	I	I	I	I
	I	I	I	I	I	I	I	I	I
=====									
А-III ГОСТ 5781-82									
φ10	I	I	I	I	I	I	I	I	I
φ12	I	I	I	I	I	I	I	I	I
φ22	I	I	I	I	I	I	I	I	I
ИТОГО КЛАССА А-III	I	I	I	I	I	I	I	I	I
	-	-	-	-	-	0.26	0.26	0.26	0.26
	-	-	-	-	-	1.19	1.19	1.19	1.19
	-	-	-	-	-	4.00	4.00	4.00	4.00
ИТОГО КЛАССА А-III	-	-	-	-	-	5.45	5.45	5.45	5.45
-----									
ПРОКАТ МАРКИ:									
-----									
ВСТ3КП2 ГОСТ 103-76*	I	I	I	I	I	I	I	I	I
-10X70	I	I	I	I	I	I	I	I	I
-10X120	I	I	I	I	I	I	I	I	I
ИТОГО МАРКИ ВСТ3КП2	I	I	I	I	I	I	I	I	I
	-	-	-	-	-	1.87	1.87	1.87	1.87
	-	-	-	-	-	6.78	6.78	6.78	6.78
	-	-	-	-	-	8.65	8.65	8.65	8.65
ИТОГО МАРКИ ВСТ3КП2	-	-	-	-	-	15.10	15.10	15.10	15.10
-----									
ВСЕГО:	138.66	148.33	148.33	170.70	216.95	88.43	88.43	178.01	266.42
=====									
							ЛМСТ		
1.020-1/87.2-3 PC									18

ИМЕНА ПОДП	ПОДПИСЬ И ДАТА	ВЗАМ ИНВ №

САПР  
Киев ЗНИИЭП

ОПЕРАТОР  
СИСТЕМЫ

НАИМЕНОВАНИЕ	КОЛИЧЕСТВО НА МАРКУ									
	I	I	I	I	I	I	I	I	I	I
	I1КНД	I1КНД	I1КНД	I1КНД	I1КНД	I1КНД	I1КНД	I1КНД	I1КНД	I1КНД
	I36-1.48	I36-1.59	I36-2.26	I36-2.31	I36-2.32	I36-2.43	I36-2.48	I36-2.53	I36-2.59	
	I	I	I	I	I	I	I	I	I	
	I	I	I	I	I	I	I	I	I	
-----										
ИЗДЕЛИЯ АРМАТУРНЫЕ										
-----										
АРМАТУРА КЛАССА:										
A-I ГОСТ 5781-82										
85										
88	I	I	I	I	I	I	I	I	I	I
10	I	I	I	I	I	I	I	I	I	I
ИТОГО КЛАССА А-I	I	I	I	I	I	I	I	I	I	I
A-II ГОСТ 5781-82										
10	I	I	I	I	I	I	I	I	I	I
20	I	I	I	I	I	I	I	I	I	I
22	I	I	I	I	I	I	I	I	I	I
10	I	I	I	I	I	I	I	I	I	I
ИТОГО КЛАССА А-II	I	I	I	I	I	I	I	I	I	I
ВСЕГО:	I	I	I	I	I	I	I	I	I	I
	299.55	444.27	73.33	73.33	162.91	251.32	299.55	374.81	444.27	
-----										
ИЗДЕЛИЯ ЗАКЛАДНЫЕ										
-----										
АРМАТУРА КЛАССА:										
A-I ГОСТ 5781-82										
8	I	I	I	I	I	I	I	I	I	I
ИТОГО КЛАССА А-I	I	I	I	I	I	I	I	I	I	I
A-II ГОСТ 5781-82										
10	I	I	I	I	I	I	I	I	I	I
ИТОГО КЛАССА А-II	I	I	I	I	I	I	I	I	I	I
ВСЕГО:	I	I	I	I	I	I	I	I	I	I
	1.00	1.00	0.98	0.98	0.98	0.98	0.98	0.98	0.98	0.98
A-II ГОСТ 5781-82										
10	I	I	I	I	I	I	I	I	I	I
ИТОГО КЛАССА А-II	I	I	I	I	I	I	I	I	I	I
ВСЕГО:	I	I	I	I	I	I	I	I	I	I
	0.26	0.26	-	-	-	-	-	-	-	-
-----										
										Лист
1.020-1/87.2-3 РС										19

ИМЕНА ПОДП	ПОДПИСЬ И ДАТА	ВЗАМ ИНВ №

САПР  
Киев ЗНИИЭП

ОПЕРАТОР  
СИСТЕМЫ

НАИМЕНОВАНИЕ	КОЛИЧЕСТВО НА МАРКУ									
	I	I	I	I	I	I	I	I	I	I
	I1КНД	I1КНД	I1КНД	I1КНД	I1КНД	I1КНД	I1КНД	I1КНД	I1КНД	I1КНД
	I36-1.48	I36-1.59	I36-2.26	I36-2.31	I36-2.32	I36-2.43	I36-2.48	I36-2.53	I36-2.59	
	I	I	I	I	I	I	I	I	I	
	I	I	I	I	I	I	I	I	I	
	I	I	I	I	I	I	I	I	I	
12	I	I	I	I	I	I	I	I	I	I
20	I	I	I	I	I	I	I	I	I	I
22	I	I	I	I	I	I	I	I	I	I
28	I	I	I	I	I	I	I	I	I	I
ИТОГО КЛАССА А-II	I	I	I	I	I	I	I	I	I	I
ПРОКАТ МАРКИ:										
ВСТЭЖИ2 ГОСТ 103-76*										
-10X170	I	I	I	I	I	I	I	I	I	I
-10X120	I	I	I	I	I	I	I	I	I	I
ИТОГО МАРКИ ВСТЭЖИ2	I	I	I	I	I	I	I	I	I	I
ВСЕГО:	I	I	I	I	I	I	I	I	I	I
	15.10	15.10	19.78	19.78	19.78	19.78	19.78	19.78	19.78	19.78
ОБЩИЙ РАСХОД:	I	I	I	I	I	I	I	I	I	I
	314.65	459.27	93.12	93.12	162.70	271.10	319.34	394.59	464.05	
-----										
										Лист
1.020-1/87.2-3 РС										20

НАИМЕНОВАНИЕ	КОЛИЧЕСТВО НА МАРКУ								
	IКНД I36-3.26	IКНД I36-3.32	IКНД I36-3.38	IКНД I36-3.43	IКНД I36-3.48	IКНД I36-3.59	IКНО I36-1.22	IКНО I36-1.29	IКНО I36-1.31
ИЗДЕЛИЯ АРМАТУРЫ	I	I	I	I	I	I	I	I	I
АРМАТУРА КЛАССА:	I	I	I	I	I	I	I	I	I
A-I ГОСТ 5781-82	I	I	I	I	I	I	I	I	I
φ6		6.13	0.58	0.58	0.58	0.58	6.13	6.13	6.13
φ8		-	9.59	-	-	-	-	-	-
φ10		-	-	15.41	15.41	15.41	-	-	-
ИТОГО КЛАССА A-I		6.13	10.17	15.98	15.98	15.98	6.13	6.13	6.13
A-II ГОСТ 5781-82	I	I	I	I	I	I	I	I	I
φ8		-	-	-	-	-	8.59	-	-
φ10		14.53	17.89	24.62	24.62	24.62	1.10	14.53	14.53
φ20		52.68	-	-	48.24	-	52.68	52.68	52.68
φ32		-	124.85	-	-	-	-	-	-
φ40		-	-	210.71	210.71	403.66	-	-	-
ИТОГО КЛАССА A-II		67.20	152.74	235.33	283.57	428.28	62.37	67.20	67.20
ВСЕГО:		73.33	162.91	251.32	299.55	444.27	68.50	73.33	73.33
ИЗДЕЛИЯ ЗАКЛАДНЫЕ	I	I	I	I	I	I	I	I	I
АРМАТУРА КЛАССА:	I	I	I	I	I	I	I	I	I
A-I ГОСТ 5781-82	I	I	I	I	I	I	I	I	I
φ8		0.98	0.98	0.98	0.98	0.98	0.50	0.50	0.50
ИТОГО КЛАССА A-I		0.98	0.98	0.98	0.98	0.98	0.50	0.50	0.50
A-II ГОСТ 5781-82	I	I	I	I	I	I	I	I	I

НАИМЕНОВАНИЕ	КОЛИЧЕСТВО НА МАРКУ								
	IКНД I36-3.26	IКНД I36-3.32	IКНД I36-3.38	IКНД I36-3.43	IКНД I36-3.48	IКНД I36-3.59	IКНО I36-1.22	IКНО I36-1.26	IКНО I36-1.31
ИЗДЕЛИЯ АРМАТУРЫ	I	I	I	I	I	I	I	I	I
φ10		-	-	-	-	-	0.58	0.58	0.58
φ12		0.37	0.37	0.37	0.37	0.37	0.91	0.91	0.91
φ22		-	-	-	-	-	3.04	3.04	3.04
φ25		7.75	7.75	7.75	7.75	7.75	-	-	-
φ32		12.69	12.69	12.69	12.69	12.69	-	-	-
ИТОГО КЛАССА A-II		20.81	20.81	20.81	20.81	20.81	4.53	4.53	4.53
ПРОКАТ МАРКИ:	I	I	I	I	I	I	I	I	I
ВСТЭКП2 ГОСТ 103-76*	I	I	I	I	I	I	I	I	I
-16X60		6.33	6.33	6.33	6.33	6.33	-	-	-
-10X120		6.78	6.78	6.78	6.78	6.78	3.39	3.39	3.39
-10X70		-	-	-	-	-	0.93	0.93	0.93
ИТОГО МАРКИ ВСТЭКП2		13.11	13.11	13.11	13.11	13.11	4.32	4.32	4.32
ВСЕГО:		34.90	34.90	34.90	34.90	34.90	9.35	9.35	9.35
ОБЩИЙ РАСХОД:		108.23	197.81	286.22	334.45	479.17	77.85	82.69	82.69



НАИМЕНОВАНИЕ	КОЛИЧЕСТВО НА МАРКУ									
	И1КНО I36-1.32	И1КНО I36-1.43	И1КНО I36-1.48	И1КНО I36-1.59	И1КНО I36-2.26	И1КНО I36-2.31	И1КНО I36-2.32	И1КНО I36-2.43	И1КНО I36-2.48	
<b>ИЗДЕЛИЯ АРМАТУРНЫЕ</b>										
<b>АРМАТУРА КЛАССА:</b>										
A-I ГОСТ 5781-82										
Ø8	0.58	0.58	0.58	0.58	6.13	6.13	0.58	0.58	0.58	
Ø8	9.59	-	-	-	-	-	9.59	-	-	
Ø10	-	15.41	15.41	15.41	-	-	-	15.41	15.41	
ИТОГО КЛАССА A-I	10.17	15.99	15.98	15.98	6.13	6.13	10.17	15.98	15.98	
A-II ГОСТ 5781-82										
Ø10	17.89	24.62	24.62	24.62	14.53	14.53	17.89	24.62	24.62	
Ø20	-	-	48.24	-	52.68	52.68	-	-	48.24	
Ø32	134.85	-	-	-	-	-	134.85	-	-	
Ø10	-	210.71	210.71	403.56	-	-	-	210.71	210.71	
ИТОГО КЛАССА A-II	152.74	235.33	233.57	428.28	67.20	67.20	152.74	235.33	283.57	
<b>ВСЕГО:</b>	<b>162.91</b>	<b>251.32</b>	<b>299.55</b>	<b>444.27</b>	<b>73.33</b>	<b>73.33</b>	<b>162.91</b>	<b>251.32</b>	<b>299.55</b>	
<b>ИЗДЕЛИЯ ЗАКЛАДНЫЕ</b>										
<b>АРМАТУРА КЛАССА:</b>										
A-I ГОСТ 5781-82										
Ø8	0.50	0.50	0.50	0.50	0.49	0.49	0.49	0.49	0.49	
ИТОГО КЛАССА A-I	0.50	0.50	0.50	0.50	0.49	0.49	0.49	0.49	0.49	
A-II ГОСТ 5781-82										
Ø10	0.58	0.58	0.58	0.58	0.32	0.32	0.32	0.32	0.32	

НАИМЕНОВАНИЕ	КОЛИЧЕСТВО НА МАРКУ									
	И1КНО I36-1.32	И1КНО I36-1.43	И1КНО I36-1.48	И1КНО I36-1.59	И1КНО I36-2.26	И1КНО I36-2.31	И1КНО I36-2.32	И1КНО I36-2.43	И1КНО I36-2.48	
Ø12	0.91	0.91	0.91	0.91	0.37	0.37	0.37	0.37	0.37	
Ø20	-	-	-	-	2.52	2.52	2.52	2.52	2.52	
Ø22	3.04	3.04	3.04	3.04	-	-	-	-	-	
Ø28	-	-	-	-	4.93	4.93	4.93	4.93	4.93	
ИТОГО КЛАССА A-III	4.53	4.53	4.53	4.53	8.14	8.14	8.14	8.14	8.14	
<b>ПРОКАТ МАРКИ:</b>										
<b>ВСТ3КП2 ГОСТ 103-75*</b>										
-10X70	0.93	0.93	0.93	0.93	0.93	0.93	0.93	0.93	0.93	
-10X120	3.39	3.39	3.39	3.39	3.39	3.39	3.39	3.39	3.39	
ИТОГО МАРКИ ВСТ3КП2	4.32	4.32	4.32	4.32	4.32	4.32	4.32	4.32	4.32	
<b>ВСЕГО:</b>	<b>9.35</b>	<b>9.35</b>	<b>9.35</b>	<b>9.35</b>	<b>12.95</b>	<b>12.95</b>	<b>12.95</b>	<b>12.95</b>	<b>12.95</b>	
<b>ОБЩИЙ РАСХОД:</b>	<b>172.27</b>	<b>260.67</b>	<b>308.91</b>	<b>450.62</b>	<b>86.29</b>	<b>86.29</b>	<b>175.87</b>	<b>264.27</b>	<b>312.51</b>	

ИНВЕНТ ПОДЛ	ПОДПИСЬ И ДАТА	ВЗАМ ИНВЕНТ	САПР КиевЗНИИЭП		ОПЕРАТОР СИСТЕМЫ				
			КОЛИЧЕСТВО НА МАРКУ						
НАИМЕНОВАНИЕ	ІІКНО	ІІКНО	ІІКНО	ІІКНО	ІІКНО	ІІКНО	ІІКНО	ІІКНО	ІІКН
	І36-2.53	І36-2.59	І36-3.26	І36-3.31	І36-3.38	І36-3.43	І36-3.48	І36-3.59	І36-22
	І	І	І	І	І	І	І	І	І
МОДЕЛИ АРМАТУРНЫЕ	І	І	І	І	І	І	І	І	І
АРМАТУРА КЛАССА:									
А-І ГОСТ 5781-82									
45	0.58	0.58	6.13	6.13	0.58	0.58	0.58	0.58	6.13
48	-	-	-	-	9.59	-	-	-	-
410	15.41	15.41	-	-	-	15.41	15.41	15.41	-
ИТОГО КЛАССА А-І	15.98	15.98	6.13	6.13	10.17	15.98	15.98	15.98	6.13
А-ІІ ГОСТ 5781-82									
48	-	-	-	-	-	-	-	-	8.59
410	24.62	24.62	14.53	14.53	17.89	24.62	24.62	24.62	1.10
420	-	-	52.68	52.68	-	-	48.24	-	52.68
422	123.49	-	-	-	134.85	-	-	-	-
410	210.71	403.66	-	-	-	210.71	210.71	403.66	-
ИТОГО КЛАССА А-ІІ	358.82	428.28	67.20	67.20	152.74	235.33	283.57	428.28	62.37
ВСЕГО:	374.81	444.27	73.33	73.33	162.91	251.32	299.55	444.27	68.50
МОДЕЛИ ЗАКЛАДНЫЕ									
АРМАТУРА КЛАССА:									
А-І ГОСТ 5781-82									
45	0.49	0.49	0.49	0.49	0.49	0.49	0.49	0.49	-
ИТОГО КЛАССА А-І	0.49	0.49	0.49	0.49	0.49	0.49	0.49	0.49	-
А-ІІ ГОСТ 5781-82									

1.020-1/87.2-3 PC

ЛИСТ  
25

ИНВЕНТ ПОДЛ	ПОДПИСЬ И ДАТА	ВЗАМ ИНВЕНТ	САПР КиевЗНИИЭП		ОПЕРАТОР СИСТЕМЫ				
			КОЛИЧЕСТВО НА МАРКУ						
НАИМЕНОВАНИЕ	ІІКНО	ІІКНО	ІІКНО	ІІКНО	ІІКНО	ІІКНО	ІІКНО	ІІКНО	ІІКН
	І36-2.53	І36-2.59	І36-3.26	І36-3.31	І36-3.38	І36-3.43	І36-3.48	І36-3.59	І36-22
	І	І	І	І	І	І	І	І	І
410	0.32	0.32	-	-	-	-	-	-	-
412	0.37	0.37	0.37	0.37	0.37	0.37	0.37	0.37	-
420	2.52	2.52	-	-	-	-	-	-	-
425	-	-	5.90	5.90	5.90	5.90	5.90	5.90	-
428	4.93	4.93	-	-	-	-	-	-	-
432	-	-	9.66	9.66	9.66	9.66	9.66	9.66	-
ИТОГО КЛАССА А-ІІ	8.14	8.14	15.93	15.93	15.93	15.93	15.93	15.93	-
ПРОКАТ МАРКИ:									
ВСТЭКІ2 ГОСТ 103-76*									
-10X70	0.93	0.93	-	-	-	-	-	-	-
-10X120	3.39	3.39	3.39	3.39	3.39	3.39	3.39	3.39	-
-16X60	-	-	5.43	5.43	5.43	5.43	5.43	5.43	-
ИТОГО МАРКИ ВСТЭКІ2	4.32	4.32	8.82	8.82	8.82	8.82	8.82	8.82	-
ВСЕГО:	12.95	12.95	25.23	25.23	25.23	25.23	25.23	25.23	-
ОБЩИЙ РАСХОД:	387.76	457.22	98.57	98.57	188.15	276.55	324.79	469.50	68.50

1.020-1/87.2-3 PC

ЛИСТ  
26

80

ИМЯ И ПОДП	ПОДПИСЬ И ДАТА	ВЗАМ ИМВ Ч	САПР КиевЗНИИЭП		ОПЕРАТОР СИСТЕМЫ				
			КОЛИЧЕСТВО НА МАРКУ						
НАИМЕНОВАНИЕ	I	I	I	I	I	I	I	I	I
	I1KH	I1KH	I1KH	I1KH	I1KH	I3KH	I3KH	I3KH	I3KH
	I36-26	I36-32	I36-38	I36-43	I36-59	I36-1.22	I36-1.26	I36-1.32	I36-1.32/36
	I	I	I	I	I	I	I	I	I
	I	I	I	I	I	I	I	I	I
-----									
ИЗДЕЛИЯ АРМАТУРНЫЕ									
АРМАТУРА КЛАССА:									
A-I ГОСТ 5781-82	I	I	I	I	I	I	I	I	I
φ8	I	I	I	I	I	I	I	I	I
φ8	6.13	6.13	0.58	0.58	0.58	13.53	13.53	13.53	13.53
φ10	-	-	9.59	-	-	-	-	-	-
ИТОГО КЛАССА А-I	I	I	I	I	I	I	I	I	I
	I	I	I	I	I	I	I	I	I
	6.13	6.13	10.17	15.98	15.90	13.53	13.53	13.53	13.53
A-II ГОСТ 5781-82	I	I	I	I	I	I	I	I	I
φ8	I	I	I	I	I	I	I	I	I
φ8	-	-	-	-	-	8.59	-	-	-
φ10	I	I	I	I	I	I	I	I	I
φ10	14.53	14.52	17.89	24.62	24.62	3.29	16.72	16.72	16.72
φ20	I	I	I	I	I	I	I	I	I
φ20	52.68	52.68	-	-	-	123.70	123.70	123.70	171.94
φ22	I	I	I	I	I	I	I	I	I
φ22	-	-	134.85	-	-	-	-	-	-
φ40	I	I	I	I	I	I	I	I	I
φ40	-	-	-	210.71	403.66	-	-	-	-
ИТОГО КЛАССА А-II	I	I	I	I	I	I	I	I	I
	I	I	I	I	I	I	I	I	I
	67.20	67.20	152.74	235.33	428.28	135.59	140.42	140.42	188.66
ВСЕГО:	I	I	I	I	I	I	I	I	I
	I	I	I	I	I	I	I	I	I
	73.33	73.33	162.91	251.32	444.27	149.12	153.96	153.96	202.20
-----									
ИЗДЕЛИЯ ЗАКЛАДНЫЕ									
АРМАТУРА КЛАССА:									
A-I ГОСТ 5781-82	I	I	I	I	I	I	I	I	I
φ8	I	I	I	I	I	I	I	I	I
φ8	-	-	-	-	-	3.01	3.01	3.01	3.01
ИТОГО КЛАССА А-I	I	I	I	I	I	I	I	I	I
	I	I	I	I	I	I	I	I	I
	-	-	-	-	-	3.01	3.01	3.01	3.01
A-II ГОСТ 5781-82	I	I	I	I	I	I	I	I	I
	I	I	I	I	I	I	I	I	I
	-	-	-	-	-	-	-	-	-
			1.020-1/87.2-3 PC						
			27						

ИМЯ И ПОДП	ПОДПИСЬ И ДАТА	ВЗАМ ИМВ Ч	САПР КиевЗНИИЭП		ОПЕРАТОР СИСТЕМЫ				
			КОЛИЧЕСТВО НА МАРКУ						
НАИМЕНОВАНИЕ	I	I	I	I	I	I	I	I	I
	I1KH	I1KH	I1KH	I1KH	I1KH	I3KH	I3KH	I3KH	I3KH
	I36-26	I36-32	I36-38	I36-43	I36-59	I36-1.22	I36-1.26	I36-1.32	I36-1.32/36
	I	I	I	I	I	I	I	I	I
	I	I	I	I	I	I	I	I	I
-----									
φ10	I	I	I	I	I	I	I	I	I
φ10	-	-	-	-	-	0.78	0.78	0.78	0.78
φ12	I	I	I	I	I	I	I	I	I
φ12	-	-	-	-	-	3.57	3.57	3.57	3.57
φ22	I	I	I	I	I	I	I	I	I
φ22	-	-	-	-	-	12.00	12.00	12.00	12.00
ИТОГО КЛАССА А-II	I	I	I	I	I	I	I	I	I
	I	I	I	I	I	I	I	I	I
	-	-	-	-	-	16.34	16.34	16.34	16.34
-----									
ПРОКАТ МАРКИ:									
ВСТЭИП2 ГОСТ 103-76*	I	I	I	I	I	I	I	I	I
-10X10	I	I	I	I	I	I	I	I	I
-10X10	-	-	-	-	-	5.60	5.60	5.60	5.60
-10X120	I	I	I	I	I	I	I	I	I
-10X120	-	-	-	-	-	20.35	20.35	20.35	20.35
ИТОГО МАРКИ ВСТЭИП2	I	I	I	I	I	I	I	I	I
	I	I	I	I	I	I	I	I	I
	-	-	-	-	-	25.95	25.95	25.95	25.95
ВСЕГО:	I	I	I	I	I	I	I	I	I
	I	I	I	I	I	I	I	I	I
	-	-	-	-	-	45.30	45.30	45.30	45.30
ОБЩИЙ РАСХОД:	I	I	I	I	I	I	I	I	I
	I	I	I	I	I	I	I	I	I
	73.33	73.33	162.91	251.32	444.27	194.42	199.25	199.25	247.49
			1.020-1/87.2-3 PC						
			28						

ИНВ. ПОСЛ.	ПОДПИСЬ И ДАТА	ВЗАМ. ИНВ. №	САПР КиевЗНИИЭП		ОПЕРАТОР СИСТЕМЫ				
			КОЛИЧЕСТВО НА МАРКУ						
НАИМЕНОВАНИЕ	I36-1. I32/39	I36-1. I36/45	I36-1. I41/48	I36-1. I43/53	I36-1.59	I36-2.32	I36-2. I32/39	I36-2. I32/47	I36-2. I38/53
	I	I	I	I	I	I	I	I	I
МЕДВЕЖЬЯ АРМАТУРА									
АРМАТУРА КЛАССА:									
A-I ГОСТ 5781-82									
Ø5	4.59	0.58	0.58	0.58	0.58	13.53	8.29	4.59	0.58
Ø8	18.36	23.13	-	-	-	-	9.59	-	6.77
Ø10	-	-	37.16	37.16	37.16	-	-	26.28	26.28
ИТОГО КЛАССА A-I	20.95	23.71	37.74	37.74	37.74	13.53	17.88	30.87	33.63
A-II ГОСТ 5731-82									
Ø10	16.72	20.09	23.45	25.82	26.82	16.72	16.72	16.72	20.09
Ø20	123.70	-	-	-	-	123.70	123.70	123.70	-
Ø28	129.35	242.46	129.35	-	-	-	94.55	-	-
Ø32	-	168.95	-	168.95	-	-	-	-	316.68
Ø36	-	-	400.79	-	-	-	-	-	-
Ø40	-	-	-	494.81	971.86	-	-	263.98	263.98
ИТОГО КЛАССА A-II	269.77	431.49	553.60	690.57	998.68	140.42	234.97	404.40	600.74
ВСЕГО:	290.72	455.20	591.33	728.31	1036.42	153.96	252.35	435.27	634.37
МЕДВЕЖЬЯ ЗАКЛАДНЫЕ									
АРМАТУРА КЛАССА:									
A-I ГОСТ 5781-82									
Ø8	3.01	3.01	3.01	3.01	3.01	2.94	2.94	2.94	2.94
ИТОГО КЛАССА A-I	3.01	3.01	3.01	3.01	3.01	2.94	2.94	2.94	2.94

1.020-1/87.2-3 РС

Лист

29

ИНВ. ПОСЛ.	ПОДПИСЬ И ДАТА	ВЗАМ. ИНВ. №	САПР КиевЗНИИЭП		ОПЕРАТОР СИСТЕМЫ				
			КОЛИЧЕСТВО НА МАРКУ						
НАИМЕНОВАНИЕ	I36-1. I32/39	I36-1. I36/45	I36-1. I41/48	I36-1. I43/53	I36-1.59	I36-2.32	I36-2. I32/39	I36-2. I32/47	I36-2. I38/53
	I	I	I	I	I	I	I	I	I
A-II ГОСТ 5781-82									
Ø10	0.78	0.78	0.78	0.78	0.78	-	-	-	-
Ø12	3.57	3.57	3.57	3.57	3.57	1.12	1.12	1.12	1.12
Ø20	-	-	-	-	-	9.91	9.91	9.91	9.91
Ø22	12.00	12.00	12.00	12.00	12.00	-	-	-	-
Ø28	-	-	-	-	-	19.43	19.43	19.43	19.43
ИТОГО КЛАССА A-II	16.34	16.34	15.34	16.34	16.34	30.46	30.46	30.46	30.46
ПРОКАТ МАРКИ:									
ВСТЭК12 ГОСТ 103-76*									
-10X70	5.60	5.60	5.60	5.60	5.60	5.60	5.60	5.60	5.60
-10X120	20.35	20.35	20.35	20.35	20.35	20.35	20.35	20.35	20.35
ИТОГО МАРКИ ВСТЭК12	25.95	25.95	25.95	25.95	25.95	25.95	25.95	25.95	25.95
ВСЕГО:	45.30	45.30	45.30	45.30	45.30	59.35	59.35	59.35	59.35
ОБЩИЙ РАСХОД:	336.02	500.50	636.63	773.61	1081.7	213.31	312.20	494.62	693.72

1.020-1/87.2-3 РС

Лист

30

100

ИЗМ. № ПОЯВ.	ПОДПИСЬ И ДАТА	ВЗАМ. ИМБ. №	САПР КиевЗНИИЭП		ОПЕРАТОР СИСТЕМЫ				
			КОЛИЧЕСТВО НА МАРКУ						
НАИМЕНОВАНИЕ	ІЗКНД	ІЗКНД	ІЗКНД	ІЗКНО	ІЗКНО	ІЗКНО	ІЗКНО	ІЗКНО	ІЗКНО
	І36-2.59	І36-3.	І36-3.	І36-1.22	І36-1.26	І36-1.32	І36-2.26	І36-2.32	І36-1.
		І34/39	І43/59						І32/34
	І	І	І	І	І	І	І	І	І
	І	І	І	І	І	І	І	І	І
-----									
ИЗДЕЛИЯ АРМАТУРНЫЕ									
АРМАТУРА КЛАССА:									
А-І ГОСТ 5781-82									
Ø6		0.58	0.58	0.58	13.53	13.53	13.53	13.53	13.53
Ø8			7.34						
Ø10		37.16	26.28	37.16					
ИТОГО КЛАССА А-І		37.74	34.20	37.74	13.53	13.53	13.53	13.53	13.53
-----									
А-Ш ГОСТ 5781-82									
Ø8					0.59				
Ø10		26.82	16.72	26.82	3.29	16.72	16.72	16.72	16.72
Ø16									30.87
Ø20					123.70	123.70	123.70	123.70	123.70
Ø25			193.28						
Ø40		971.86	253.98	758.79					
ИТОГО КЛАССА А-Ш		998.68	473.98	785.60	125.59	140.42	140.42	140.42	171.29
ВСЕГО:		1026.42	508.18	823.34	149.12	153.96	153.96	153.96	184.83
-----									
ИЗДЕЛИЯ ЗАХВАТНЫЕ									
АРМАТУРА КЛАССА:									
А-І ГОСТ 5781-82									
Ø9		2.94	2.94	2.94	1.50	1.50	1.50	1.47	1.50
ИТОГО КЛАССА А-І		2.94	2.94	2.94	1.50	1.50	1.50	1.47	1.50
-----									
1.020-1/87.2-3 PC									ЛИСТ 31

ИЗМ. № ПОЯВ.	ПОДПИСЬ И ДАТА	ВЗАМ. ИМБ. №	САПР КиевЗНИИЭП		ОПЕРАТОР СИСТЕМЫ				
			КОЛИЧЕСТВО НА МАРКУ						
НАИМЕНОВАНИЕ	ІЗКНД	ІЗКНД	ІЗКНД	ІЗКНО	ІЗКНО	ІЗКНО	ІЗКНО	ІЗКНО	ІЗКНО
	І36-2.59	І36-3.	І36-3.	І36-1.22	І36-1.26	І36-1.32	І36-2.26	І36-2.32	І36-1.
		І34/39	І43/59						І32/34
	І	І	І	І	І	І	І	І	І
	І	І	І	І	І	І	І	І	І
-----									
А-Ш ГОСТ 5781-82									
Ø10					1.74	1.74	1.74	0.96	0.96
Ø12		1.12	1.12	1.12	2.72	2.72	2.72	1.12	1.12
Ø20		9.91						7.55	7.55
Ø22									
Ø25			23.24	23.24	9.13	9.13	9.13		9.13
Ø28		19.43						14.79	14.79
Ø32			38.07	38.07					
ИТОГО КЛАССА А-Ш		30.46	62.42	62.42	13.59	13.59	13.59	24.42	24.42
-----									
ПРОКАТ МАРКИ:									
ВСТ3КП2 ГОСТ 103-76*									
-10X70		5.60			2.80	2.80	2.80	2.80	2.80
-10X120		20.35	20.35	20.35	10.17	10.17	10.17	10.17	10.17
-10X60			18.99	18.99					
ИТОГО МАРКИ ВСТ3КП2		25.95	39.34	39.34	12.97	12.97	12.97	12.97	12.97
ВСЕГО:		59.35	104.70	104.70	28.06	28.06	28.06	38.86	38.86
ОБЩИЙ РАСХОД:		1095.77	612.87	928.04	177.19	182.02	182.02	192.82	212.89
-----									
1.020-1/8.									ЛИСТ 32

ИНВЕНТАРНЫЙ ПОДЛ	ПОДПИСЬ И ДАТА	ВЗАМ. ИНВЕНТ	САПР КиевЗНИИЭП		ОПЕРАТОР СИСТЕМЫ				
			КОЛИЧЕСТВО НА МАРКУ						
НАИМЕНОВАНИЕ	І	І	І	І	І	І	І	І	І
	ІЗКНО	ІЗКНО	ІЗКНО	ІЗКНО	ІЗКНО	ІЗКНО	ІЗКНО	ІЗКНО	ІЗКНО
	І36-1. І33/37	І36-1. І41/43	І36-2. І32/34	І36-1. І34/40	І36-2. І38/48	І36-2. І33/38	І36-2. І33/43	І36-3.30	І36-3. І32/36
=====									
ПОДЕЛИЯ АРМАТУРНЫЕ									
АРМАТУРА КЛАССА:									
А-І ГОСТ 5781-82									
Φ5		13.53	0.58	13.53	0.58	0.58	8.29	4.59	13.53
Φ8					23.70	23.13	9.59	16.36	
Φ10			37.16						
ИТОГО КЛАССА А-І		13.53	37.74	13.53	24.28	23.71	17.88	20.95	13.53
А-Ш ГОСТ 5781-82									
Φ10		16.72	23.45	16.72	16.72	20.09	16.72	16.72	16.72
Φ16			30.87						
Φ20				123.70					123.70
Φ22		208.05					149.68	149.68	
Φ25					296.40		75.37		
Φ32						485.62		168.95	
Φ36			400.79						
ИТОГО КЛАССА А-Ш		224.77	455.12	171.29	313.12	505.71	241.77	335.35	140.42
ВСЕГО:		238.30	492.86	184.83	337.40	529.42	259.65	356.30	153.96
=====									
ПОДЕЛИЯ ЗАКЛАДНЫЕ									
АРМАТУРА КЛАССА:									
А-І ГОСТ 5781-82									
Φ8		1.50	1.50	1.47	1.50	1.47	1.47	1.47	1.47
ИТОГО КЛАССА А-І		1.50	1.50	1.47	1.50	1.47	1.47	1.47	1.47
=====									
									ЛИСТ
1.020-1/87.2-3 РС									33

ИНВЕНТАРНЫЙ ПОДЛ	ПОДПИСЬ И ДАТА	ВЗАМ. ИНВЕНТ	САПР КиевЗНИИЭП		ОПЕРАТОР СИСТЕМЫ				
			КОЛИЧЕСТВО НА МАРКУ						
НАИМЕНОВАНИЕ	І	І	І	І	І	І	І	І	І
	ІЗКНО	ІЗКНО	ІЗКНО	ІЗКНО	ІЗКНО	ІЗКНО	ІЗКНО	ІЗКНО	ІЗКНО
	І36-1. І33/37	І36-1. І41/43	І36-2. І32/34	І36-1. І34/40	І36-2. І38/48	І36-2. І33/38	І36-2. І33/43	І36-3.30	І36-3. І32/36
=====									
А-Ш ГОСТ 5781-82									
Φ10		1.74	1.74	0.96	1.74	0.96	0.96		
Φ12		2.72	2.72	1.12	2.72	1.12	1.12		1.12
Φ20				7.55		7.55	7.55		1.12
Φ22		9.13	9.13		9.13				
Φ25									
Φ28				14.79		14.79	14.79	14.79	17.69
Φ32									17.69
ИТОГО КЛАССА А-Ш		13.59	13.59	24.42	13.59	24.42	24.42	24.42	28.98
=====									
ПРОКАТ МАРКИ:									
ВСТЭМІ2 ГОСТ 103-76*									
-10Х70		2.80	2.80	2.80	2.80	2.80	2.80		
-10Х120		10.17	10.17	10.17	10.17	10.17	10.17	10.17	10.17
-16Х60									16.28
ИТОГО МАРКИ ВСТЭМІ2		12.97	12.97	12.97	12.97	12.97	12.97	12.97	26.45
ВСЕГО:		28.06	28.06	38.86	28.06	38.86	38.86	38.86	75.70
ОБЩИЙ РАСКЛД:		266.37	520.92	223.69	365.46	568.28	298.51	395.16	229.66
=====									
									ЛИСТ
1.020-1/87.2-3 РС									34

НАЗНАЧЕНИЕ	КОЛИЧЕСТВО НА МАРКУ									
	ІЗКН І36-22	ІЗКН І36-26	ІЗКН І36-32	ІЗКН І36-32/34	ІЗКН І36-32/36	ІЗКН І36-33/37	ІЗКН І36-33/38	ІЗКН І36-32/42	ІЗКН І36-41/43	ІЗКН
ИЗДЕЛИЯ АРМАТУРЫ	І	І	І	І	І	І	І	І	І	І
А ПЛАТУРА КЛАССА:	І	І	І	І	І	І	І	І	І	І
А-І ГОСТ 5781-82	І	І	І	І	І	І	І	І	І	І
φ6	13.53	13.53	13.53	13.53	13.53	13.53	8.29	8.29	0.58	
φ3	-	-	-	-	-	-	9.59	9.59	-	
φ10	-	-	-	-	-	-	-	-	37.16	
ИТОГО КЛАССА А-І	13.53	13.53	13.53	13.53	13.53	13.53	17.88	17.88	37.74	
А-Ш ГОСТ 5781-82	І	І	І	І	І	І	І	І	І	І
φ8	8.59	-	-	-	-	-	-	-	-	
φ10	3.29	16.72	16.72	16.72	16.72	16.72	16.72	16.72	23.45	
φ16	-	-	-	30.87	-	-	-	-	30.87	
φ20	123.70	123.70	123.70	123.70	171.94	-	-	123.70	-	
φ22	-	-	-	-	-	208.05	149.63	-	-	
φ25	-	-	-	-	-	-	75.37	-	-	
φ32	-	-	-	-	-	-	-	123.49	-	
φ35	-	-	-	-	-	-	-	-	400.79	
ИТОГО КЛАССА А-Ш	135.59	140.42	140.42	171.29	188.66	224.77	241.77	263.91	455.12	
ВСЕГО:	149.12	153.96	153.96	184.83	202.20	238.30	259.65	281.79	492.86	
ОБЩИЙ РАСХОД:	149.12	153.96	153.96	184.83	202.20	238.30	259.65	281.79	492.86	

--	--	--	--	--	--	--	--	--	--	--

ИНВЕНТАРНЫЙ № ПОСЛ	ПОДПИСЬ И ДАТА	ВЗАМ ИНВЕН	САПР Киев ЭНИИЭП		ОПЕРАТОР СИСТЕМЫ				
КОЛИЧЕСТВО НА МАРКУ									
НАИМЕНОВАНИЕ	Y	I3KH	I3KH	I1KBД	I1KBД	I1KBД	I1KBВ	I1KBВ	I1KBВ
	I36-34/40	I36-33/43	I36-33/48	I36-1.22	I36-2.22	I36-3.26	I36-1.22	I36-2.22	I36-3.26
-----									
ИЗДЕЛИЯ АРМАТУРЫ									
АРМАТУРА КЛАССА:									
A-I ГОСТ 5781-82									
Ø6		0.58	4.59	0.58	5.24	5.24	5.24	5.24	5.24
Ø8		1.70	16.36	23.13	-	-	-	-	-
ИТОГО КЛАССА A-I		2.28	20.95	23.71	5.24	5.24	5.24	5.24	5.24
-----									
A-II ГОСТ 5781-82									
Ø10		16.72	16.72	20.09	1.10	1.10	1.10	1.10	1.10
Ø16		-	-	-	29.29	29.29	-	29.29	29.29
Ø20		-	-	-	-	-	45.77	-	45.77
Ø22		-	149.68	-	-	-	-	-	-
Ø25		296.40	-	-	-	-	-	-	-
Ø32		-	168.95	485.62	-	-	-	-	-
ИТОГО КЛАССА A-II		313.12	335.35	505.71	30.39	30.39	46.87	30.39	46.87
-----									
ВСЕГО:									
		337.40	356.30	529.42	35.64	35.64	52.11	35.64	52.11
-----									
ИЗДЕЛИЯ ЗАКЛАДНЫЕ									
АРМАТУРА КЛАССА:									
A-I ГОСТ 5781-82									
Ø3		-	-	-	1.00	0.98	0.98	0.50	0.49
ИТОГО КЛАССА A-I		-	-	-	1.00	0.98	0.98	0.50	0.49
A-II ГОСТ 5781-82									
Ø3		-	-	-	1.00	0.98	0.98	0.50	0.49
ИТОГО КЛАССА A-II		-	-	-	1.00	0.98	0.98	0.50	0.49
-----									
ВСЕГО:									
		-	-	-	2.00	1.96	1.96	1.00	0.98
-----									
ИТОГО:									
		337.40	356.30	529.42	37.64	37.60	54.07	36.64	53.09
-----									
ОЖИД. РАСХОД:									
		337.40	356.30	529.42	55.14	59.82	91.42	49.39	52.99
-----									
ЛИСТ 36									
1.020-1/87.2-3 PC									

ИНВЕНТАРНЫЙ № ПОСЛ	ПОДПИСЬ И ДАТА	ВЗАМ ИНВЕН	САПР Киев ЭНИИЭП		ОПЕРАТОР СИСТЕМЫ				
КОЛИЧЕСТВО НА МАРКУ									
НАИМЕНОВАНИЕ	Y	I3KH	I3KH	I1KBД	I1KBД	I1KBД	I1KBВ	I1KBВ	I1KBВ
	I36-34/40	I36-33/43	I36-33/48	I36-1.22	I36-2.22	I36-3.26	I36-1.22	I36-2.22	I36-3.26
-----									
ПРОКАТ МАРКИ:									
ВСТЭКП2 ГОСТ 103-76*									
-10X100		-	-	-	3.14	3.14	3.14	3.14	3.14
-10X70		-	-	-	1.87	1.87	-	0.93	0.93
-10X120		-	-	-	6.78	6.78	6.78	3.39	3.39
-16X50		-	-	-	-	-	6.33	-	5.43
ИТОГО МАРКИ ВСТЭКП2		-	-	-	11.79	11.79	16.25	7.46	11.96
-----									
ВСЕГО:									
		-	-	-	19.50	24.19	39.30	13.76	17.36
-----									
ОЖИД. РАСХОД:									
		337.40	356.30	529.42	55.14	59.82	91.42	49.39	52.99
-----									
ЛИСТ 37									
1.020-1/87.2-3 PC									



ИЗМЕР. ПОДЛ.	ПОДПИСЬ И ДАТА	ВЗАМ. ИМБ. №	САПР		ОПЕРАТОР СИСТЕМЫ				
			Киев ЗНИИЭП						
			КОЛИЧЕСТВО НА МАРКУ						
НАИМЕНОВАНИЕ	I1KB	I2KFD	I2KED	I2KED	I2KBO	I2KBO	I2KBO	I2KB	I2KB
	I36-22	I36-1.22	I36-2.22	I36-3.26	I36-1.22	I36-2.22	I36-3.26	I36-22	I36-26
	I	I	I	I	I	I	I	I	I
	I	I	I	I	I	I	I	I	I
МОДЕЛИЯ АРМАТУРНЫЕ									
АРМАТУРА КЛАССА:									
A-I ГОСТ 5781-82									
Φ5	5.24	8.95	8.95	8.95	8.95	8.95	8.95	8.95	8.95
ИТОГО КЛАССА A-I	5.24	8.95	8.95	8.95	8.95	8.95	8.95	8.95	8.95
A-II ГОСТ 5781-82									
Φ10	1.10	2.19	2.19	2.19	2.19	2.19	2.19	2.19	2.19
Φ16	29.29	52.02	52.02	-	52.02	52.02	-	52.02	-
Φ20	-	-	-	81.28	-	-	81.28	-	81.28
ИТОГО КЛАССА A-II	30.39	54.22	54.22	83.48	54.22	54.22	83.48	54.22	83.48
ВСЕГО:	35.64	63.16	63.16	92.43	63.16	63.16	92.43	63.16	92.43
МОДЕЛИЯ ЗАКЛАДНЫЕ									
АРМАТУРА КЛАССА:									
A-I ГОСТ 5781-82									
Φ8	-	2.00	1.96	1.96	1.00	0.98	0.98	-	-
ИТОГО КЛАССА A-I	-	2.00	1.96	1.96	1.00	0.98	0.98	-	-
A-II ГОСТ 5781-82									
Φ10	-	0.52	-	-	1.16	0.64	-	-	-
Φ12	-	2.38	0.75	0.75	1.81	0.75	0.75	-	-
Φ16	1.26	1.26	1.26	1.26	1.26	1.26	1.26	1.26	1.26
Φ20	-	-	6.61	-	-	5.03	-	-	-
1.020-1/87.2-3 PC									
									ЛИСТ 38

ИЗМЕР. ПОДЛ.	ПОДПИСЬ И ДАТА	ВЗАМ. ИМБ. №	САПР		ОПЕРАТОР СИСТЕМЫ				
			Киев ЗНИИЭП						
			КОЛИЧЕСТВО НА МАРКУ						
НАИМЕНОВАНИЕ	I1KB	I2KFD	I2KED	I2KED	I2KBO	I2KBO	I2KBO	I2KB	I2KB
	I36-22	I36-1.22	I36-2.22	I36-3.26	I36-1.22	I36-2.22	I36-3.26	I36-22	I36-26
	I	I	I	I	I	I	I	I	I
	I	I	I	I	I	I	I	I	I
Φ22	-	8.00	-	-	6.09	-	-	-	-
Φ25	-	-	-	15.49	-	-	11.79	-	-
Φ28	-	-	12.95	-	-	9.86	-	-	-
Φ32	-	-	-	25.78	-	-	19.32	-	-
ИТОГО КЛАССА A-III	1.26	12.16	21.57	42.88	10.32	17.54	33.12	1.26	1.26
ПРОКАТ МАРКИ:									
ВСТ3КП2 ГОСТ 103-76*									
-10X100	3.14	3.14	3.14	3.14	3.14	3.14	3.14	3.14	3.14
-10X120	-	3.73	3.73	-	1.87	1.87	-	-	-
-10X120	-	13.56	13.56	13.56	6.78	6.78	6.78	-	-
-16X60	-	-	-	12.66	-	-	10.85	-	-
ИТОГО МАРКИ ВСТ3КП2	3.14	20.44	20.44	29.37	11.79	11.79	20.77	3.14	3.14
ВСЕГО:	4.40	34.60	43.97	74.20	23.11	30.31	54.87	4.40	4.40
ОБЩИЙ РАСХОД:	40.04	97.76	107.13	166.63	86.28	93.47	147.30	67.57	96.83
1.020-1/87.2-3 PC									
									ЛИСТ 39

ИМЯ И ПОДПИСЬ	ПОДПИСЬ И ДАТА	ВЗАМ ИМБ №

САПР  
КиевЗНИИЭП

ОПЕРАТОР  
СИСТЕМЫ

КОЛИЧЕСТВО НА МАРКУ

НАИМЕНОВАНИЕ	КОЛИЧЕСТВО НА МАРКУ								
	ІЗКБД	ІЗКБД	ІЗКБД	ІЗКВО	ІЗКВО	ІЗКВО	ІЗКВ	ІЗКВ	ІЗКВ
	І36-1.22	І36-2.26	І36-3.132/42	І36-1.22	І36-2.22	І36-3.26	І36-22	І36-26	І36-32
ІЗДЕЛИЯ АРМАТУРНЫЕ	І	І	І	І	І	І	І	І	І
АРМАТУРА КЛАССА:	І	І	І	І	І	І	І	І	І
А-І ГОСТ 5781-82	І	І	І	І	І	І	І	І	І
φ5	12.65	12.65	7.40	12.65	12.65	12.65	12.65	12.65	12.65
φ8	-	-	9.59	-	-	-	-	-	-
ИТОГО КЛАССА А-І	12.65	12.65	17.00	12.65	12.65	12.65	12.65	12.65	12.65
А-ІІ ГОСТ 5781-82	І	І	І	І	І	І	І	І	І
φ10	3.29	3.29	3.29	3.29	3.29	3.29	3.29	3.29	3.29
φ16	74.75	74.75	-	74.75	74.75	-	74.75	74.75	-
φ20	-	-	116.80	-	-	116.80	-	-	116.80
φ32	-	-	123.49	-	-	-	-	-	-
ИТОГО КЛАССА А-ІІ	78.04	78.04	243.58	78.04	78.04	120.09	78.04	78.04	120.09
ВСЕГО:	90.69	90.69	260.57	90.69	90.69	132.74	90.69	90.69	132.74
ІЗДЕЛИЯ ЗАКЛАДНЫЕ	І	І	І	І	І	І	І	І	І
АРМАТУРА КЛАССА:	І	І	І	І	І	І	І	І	І
А-І ГОСТ 5781-82	І	І	І	І	І	І	І	І	І
φ8	3.01	2.94	2.94	1.50	1.47	1.47	-	-	-
ИТОГО КЛАССА А-І	3.01	2.94	2.94	1.50	1.47	1.47	-	-	-
А-ІІ ГОСТ 5781-82	І	І	І	І	І	І	І	І	І
φ10	0.78	-	-	1.74	0.96	-	-	-	-
φ12	3.57	1.12	1.12	2.72	1.12	1.12	-	-	-

1.020-1/87.2-3 PC

ЛИСТ  
40

ИМЯ И ПОДПИСЬ	ПОДПИСЬ И ДАТА	ВЗАМ ИМБ №

САПР  
КиевЗНИИЭП

ОПЕРАТОР  
СИСТЕМЫ

КОЛИЧЕСТВО НА МАРКУ

НАИМЕНОВАНИЕ	КОЛИЧЕСТВО НА МАРКУ								
	ІЗКБД	ІЗКБД	ІЗКБД	ІЗКВО	ІЗКВО	ІЗКВО	ІЗКВ	ІЗКВ	ІЗКВ
	І36-1.22	І36-2.26	І36-3.132/42	І36-1.22	І36-2.22	І36-3.26	І36-22	І36-26	І36-32
ІЗДЕЛИЯ АРМАТУРНЫЕ	І	І	І	І	І	І	І	І	І
ІЗДЕЛИЯ ЗАКЛАДНЫЕ	І	І	І	І	І	І	І	І	І
φ16	1.26	1.26	1.26	1.26	1.26	1.26	1.26	1.26	1.26
φ20	-	9.91	-	-	7.55	-	-	-	-
φ22	12.00	-	-	9.13	-	-	-	-	-
φ25	-	-	23.24	-	-	17.69	-	-	-
φ28	-	19.43	-	-	14.79	-	-	-	-
φ32	-	-	38.07	-	-	28.98	-	-	-
ИТОГО КЛАССА А-ІІ	17.60	31.73	63.69	14.85	25.68	49.05	1.26	1.26	1.26
ПРОКАТ МАРКИ:	І	І	І	І	І	І	І	І	І
ВСТ3КП2 ГОСТ 103-75*	І	І	І	І	І	І	І	І	І
-10X100	3.14	3.14	3.14	3.14	3.14	3.14	3.14	3.14	3.14
-10X70	5.60	5.60	-	2.80	2.80	-	-	-	-
-10X120	20.35	20.35	20.35	10.17	10.17	10.17	-	-	-
-16X50	-	-	18.99	-	-	16.28	-	-	-
ИТОГО МАРКИ ВСТ3КП2	29.09	29.09	42.48	16.11	16.11	29.59	3.14	3.14	3.14
ВСЕГО:	49.70	63.75	109.10	32.47	43.26	80.11	4.40	4.40	4.40
ОБЩИЙ РАСХОД:	140.39	154.44	369.68	123.16	133.95	212.84	95.09	95.09	137.14

1.020-1/87.2-3 PC

ЛИСТ  
41

ИМЯ ПОДП	ПОДПИСИ И ДАТА	ВЗАМ. ИМЯ	САПР КиевЗНИИЭП		ОПЕРАТОР СИСТЕМЫ		
			КОЛИЧЕСТВО НА МАРКУ				
НАИМЕНОВАНИЕ	I	I	I	I	I	I	
	I	I	I	I	I	I	
	I	I	I	I	I	I	
	I	I	I	I	I	I	
	I	I	I	I	I	I	
	I	I	I	I	I	I	
<b>ИЗДЕЛИЯ АРМАТУРЫ</b>	I	I	I	I	I	I	
<b>АРМАТУРА КЛАССА</b>	I	I	I	I	I	I	
<b>A-I ГОСТ 5781-82</b>	I	I	I	I	I	I	
φ6	I	I	10.76	10.76	1.15	1.15	
φ8	I	I	-	-	19.38	18.48	
<b>ИТОГО КЛАССА A-I</b>	I	I	10.76	10.76	20.53	19.63	
<b>A-II ГОСТ 5781-82</b>	I	I	I	I	I	I	
φ8	I	I	-	8.60	-	-	
φ10	I	I	16.72	3.29	30.15	30.15	
φ20	I	I	99.63	99.63	106.54	106.54	
φ22	I	I	-	-	-	128.91	
φ32	I	I	-	-	272.72	-	
<b>ИТОГО КЛАССА A-II</b>	I	I	116.35	111.52	136.69	136.69	
<b>ВСЕГО:</b>	I	I	127.11	122.27	157.22	322.50	
	I	I			148.38	170.75	
<b>ИЗДЕЛИЯ ЗАКАЩЕННЫЕ</b>	I	I	I	I	I	I	
<b>АРМАТУРА КЛАССА:</b>	I	I	I	I	I	I	
<b>A-I ГОСТ 5781-82</b>	I	I	I	I	I	I	
φ9	I	I	2.94	1.47	2.94	2.94	
<b>ИТОГО КЛАССА A-I</b>	I	I	2.94	1.47	2.94	2.94	
<b>A-II ГОСТ 5781-82</b>	I	I	I	I	I	I	
φ12	I	I	1.12	1.12	1.12	1.12	
φ16	I	I	1.26	1.26	-	-	
			1.020-1/87.2-3 PC				
							ЛИСТ 42

ИМЯ ПОДП	ПОДПИСИ И ДАТА	ВЗАМ. ИМЯ	САПР КиевЗНИИЭП		ОПЕРАТОР СИСТЕМЫ		
			КОЛИЧЕСТВО НА МАРКУ				
НАИМЕНОВАНИЕ	I	I	I	I	I	I	
	I	I	I	I	I	I	
	I	I	I	I	I	I	
	I	I	I	I	I	I	
	I	I	I	I	I	I	
	I	I	I	I	I	I	
φ25	I	I	23.24	17.69	23.24	17.69	
φ32	I	I	38.07	28.98	38.07	28.98	
<b>ИТОГО КЛАССА A-II</b>	I	I	63.68	49.05	62.42	47.78	
<b>ПРОКАТ МАРКИ:</b>	I	I	I	I	I	I	
<b>ВСТЭК12 ГОСТ 103-76*</b>	I	I	I	I	I	I	
-10X100	I	I	3.14	3.14	-	-	
-10X120	I	I	20.35	10.17	20.35	10.17	
-16X60	I	I	18.99	16.28	18.99	16.28	
<b>ИТОГО МАРКИ ВСТЭК12</b>	I	I	42.48	29.59	39.34	26.45	
<b>ВСЕГО:</b>	I	I	106.87	79.36	104.70	75.70	
<b>ОБЩИЙ РАСХОД:</b>	I	I	236.21	202.37	261.92	427.20	
	I	I			224.07	246.44	
			1.020-1/87.2-3 PC				
							ЛИСТ 43

САПР  
КиевЗНИИЭП

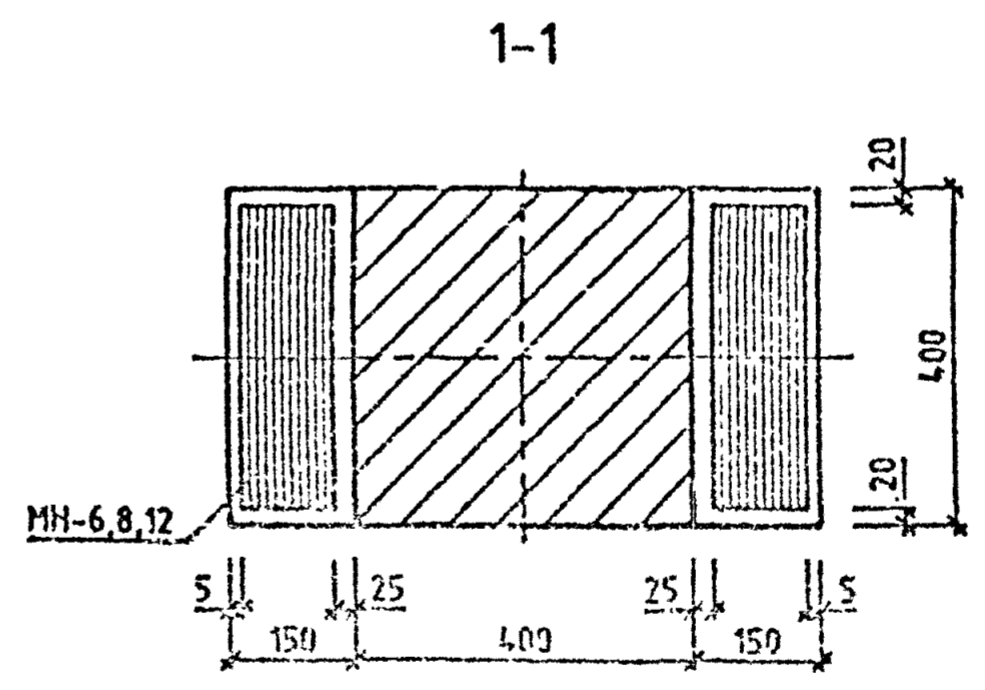
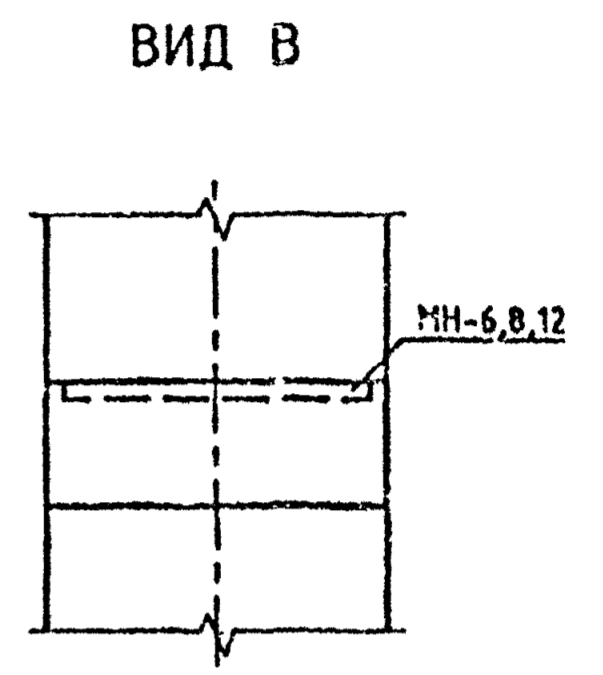
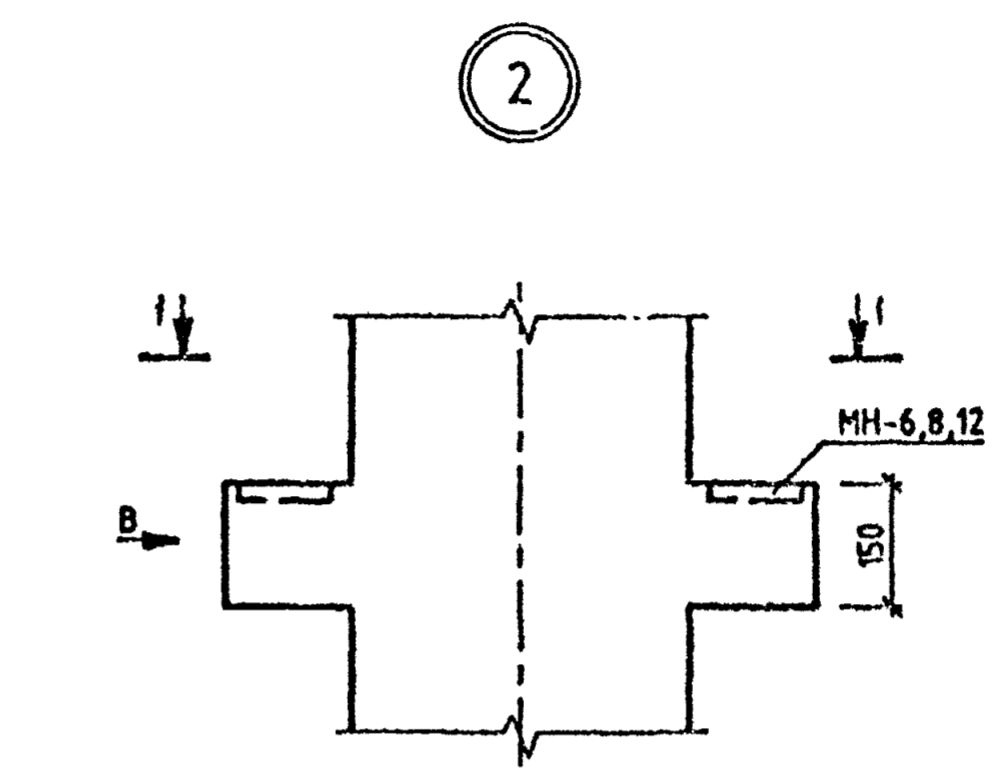
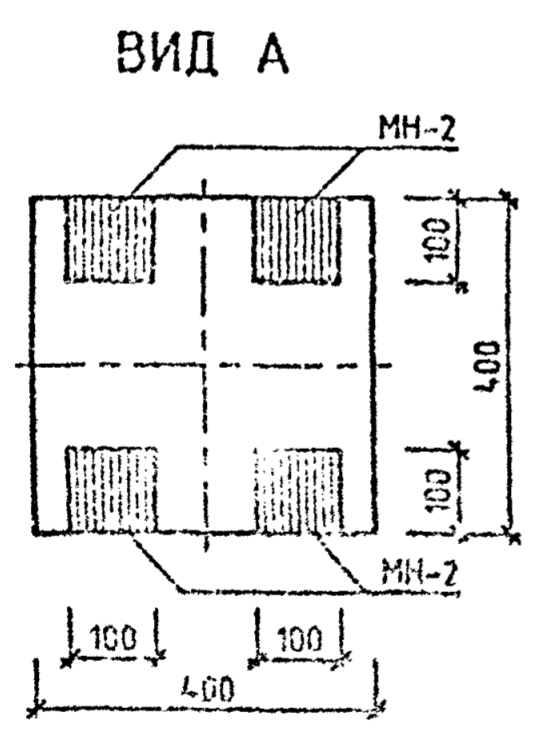
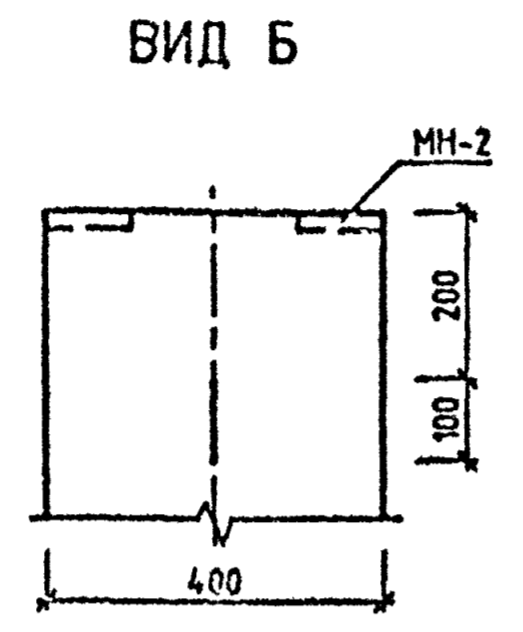
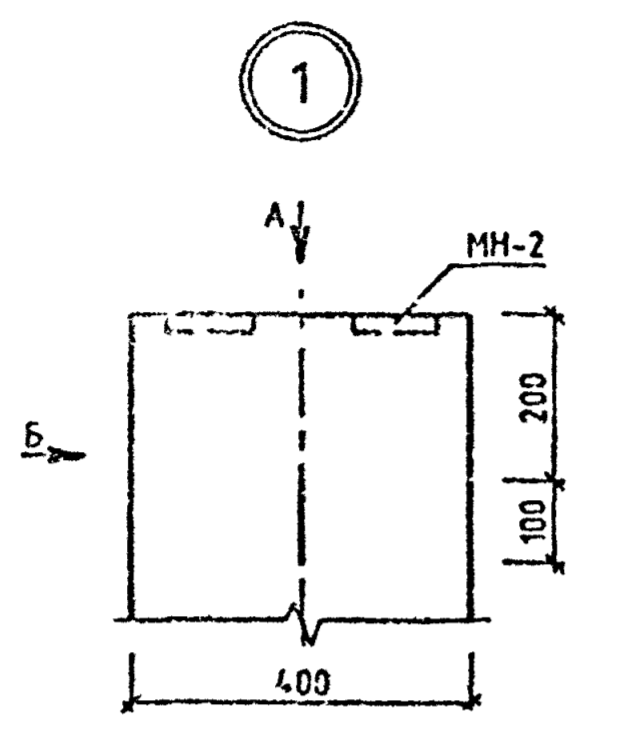
ОПЕРАТОР  
СИСТЕМЫ

ДЛЯ РАБОТЫ  
ОПЕРАТОРА

ПОДПИСЬ И ДАТА

ВЗНЕСЕНИЕ

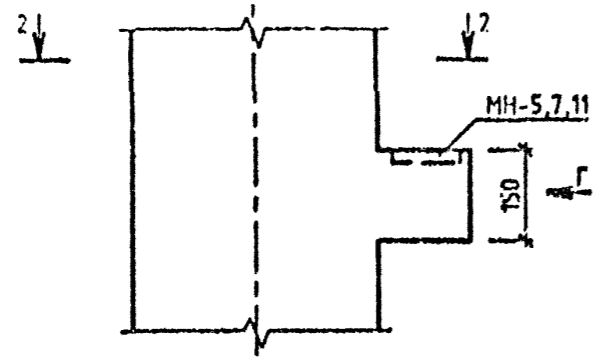
ИЗДАНИЕ



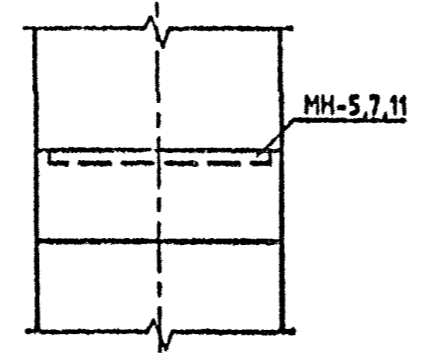
1.020-1/87.2-3 Ч				
НАЧОТД	ГОРЮХОВ			
ЭКОНТР	СИТНИК			
ГИП	СИТНИК			
ПРОВЕРИЛ	МОЛОДИЦА			
РАСЧЕТ	ЛУКАНИК			
УЗЛЫ		СТАДИЯ	ЛИСТ	ЛИТ. С. Ч
		Р	1	7
		КиевЗНИИЭП		

САПР  
КИБЭНИИЭП  
ОПЕРАТОР  
СИСТЕМЫ  
Д. И. КАШИК

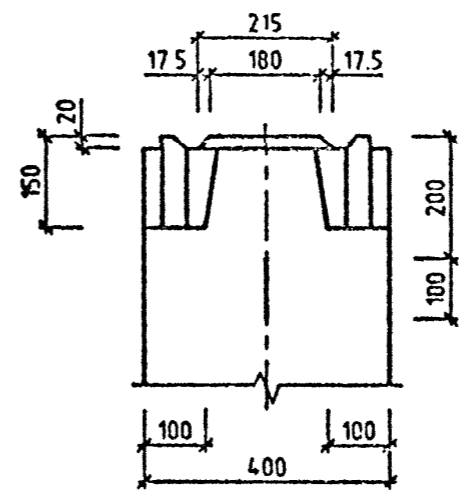
3



ВИД Г

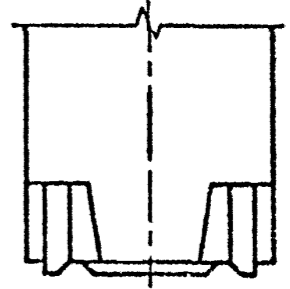


4

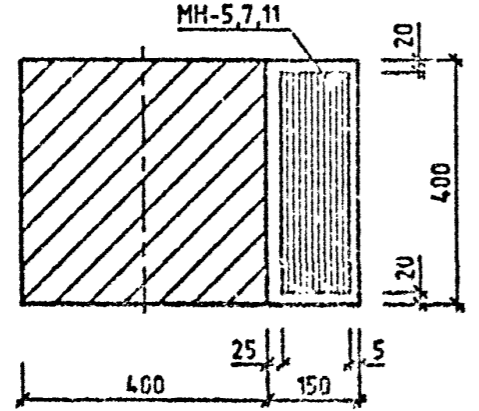


5

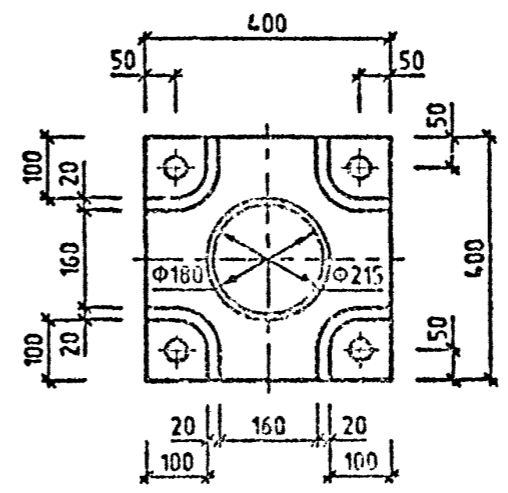
ЗЕРКАЛЬНОЕ ОТРАЖЕНИЕ УЗЛА 4  
ОСТАЛЬНОЕ СМ. УЗЕЛ 4



2-2



ВИД Д



ВЗАМ. ВНЕШ. ВИД  
ГОДИ И ДАТА  
ИЗВ. МЕТОД

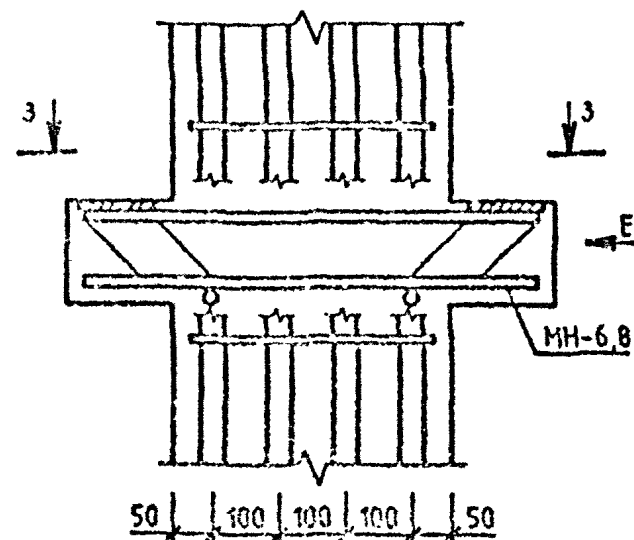
1.020-1/87.2-3 Ч

2

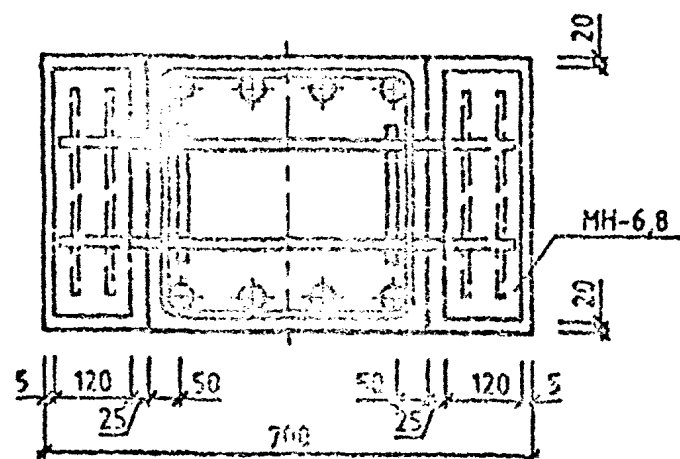
САПР  
 КАРТИНКИ  
 ОПЕРАТОР  
 СИСТЕМЫ  
 АНКАШУК  
 С.А.

ИЗМ. ПОСЛЕД. ИЛИ ИТОГ. ИЛИ ИТОГ. ИЛИ ИТОГ.  
 ИЛИ ИТОГ. ИЛИ ИТОГ. ИЛИ ИТОГ.  
 ИЛИ ИТОГ. ИЛИ ИТОГ. ИЛИ ИТОГ.

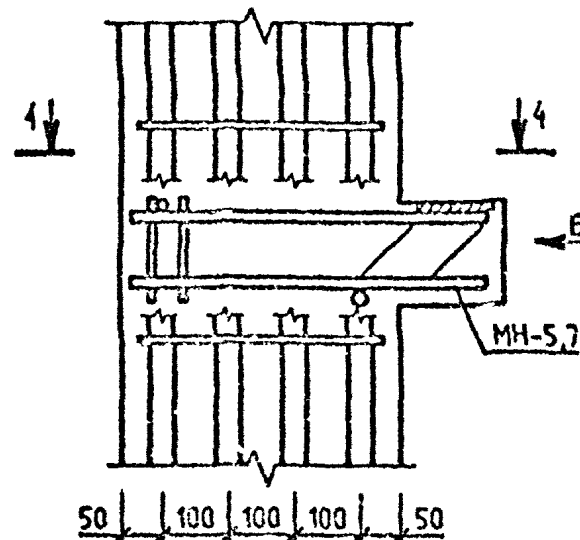
6



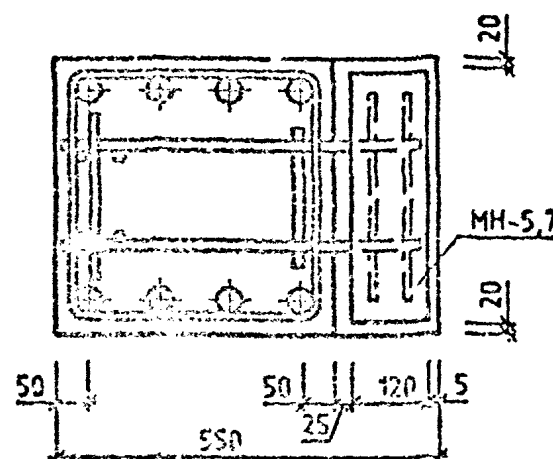
3-3



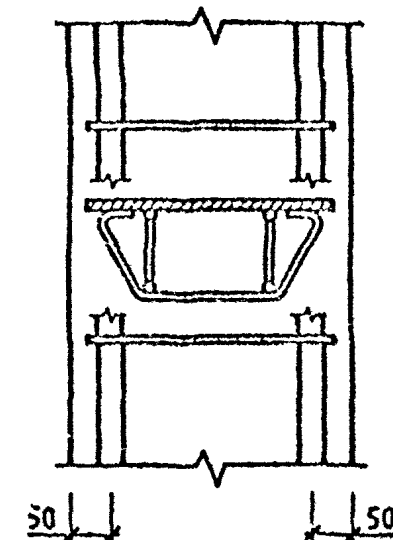
7



4-4



ВИД Е

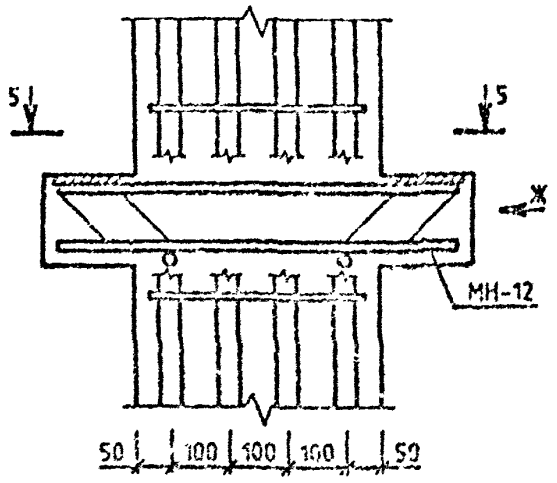


1.020-1/87.2-3 У

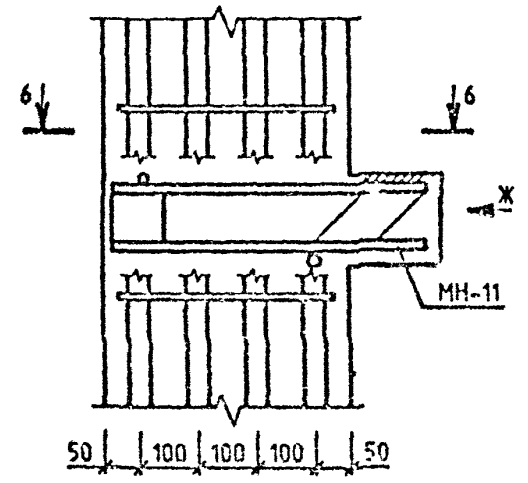
САПР  
СИСТЕМА  
ОПЕРАТОРА  
УПРАВЛЕНИЯ

ИЗМЕНЕНИЯ  
ГОДА И ДАТА  
ВНЕШНИЙ ВИД

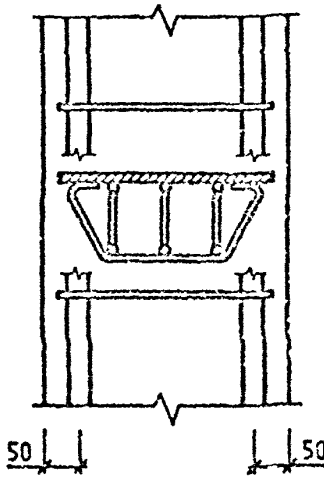
8



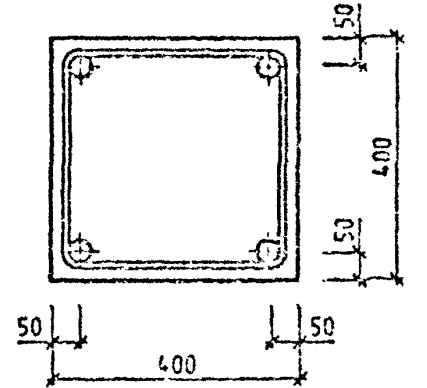
9



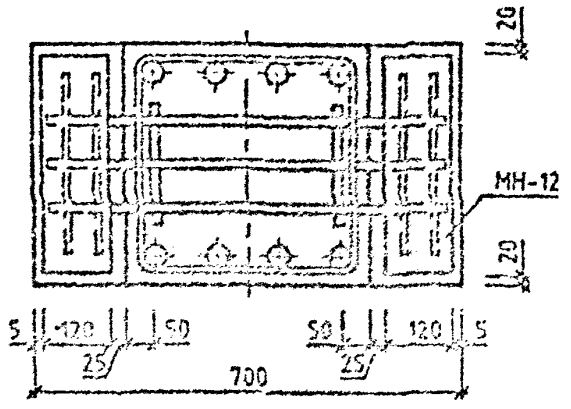
ВИД Ж



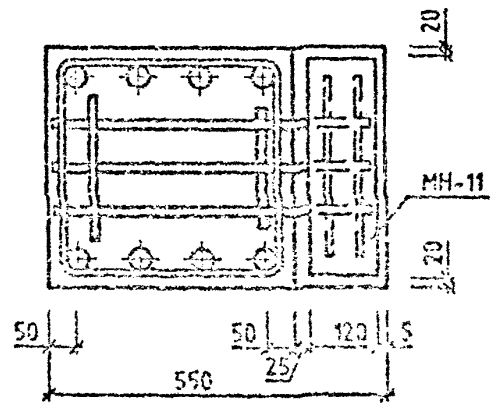
10



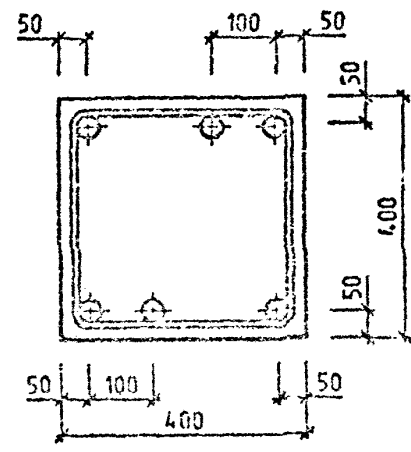
5-5



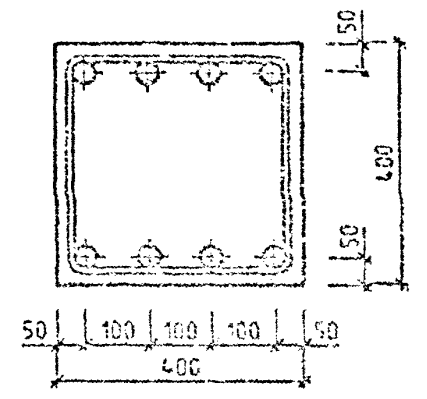
6-6



11



12



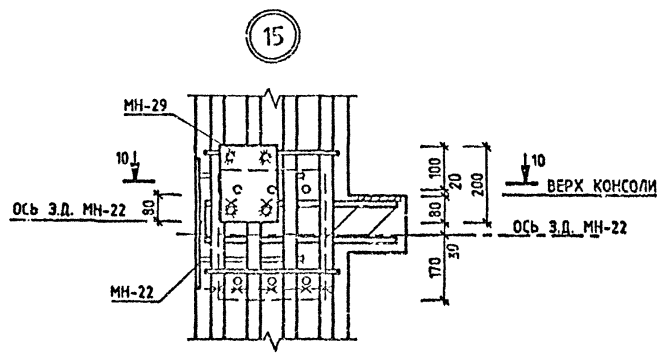
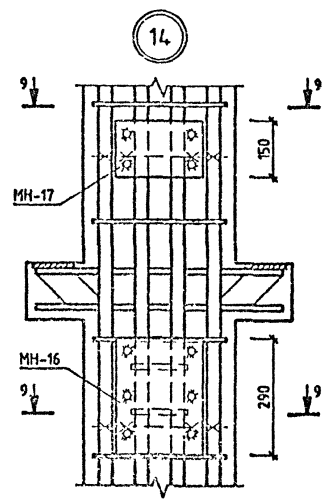
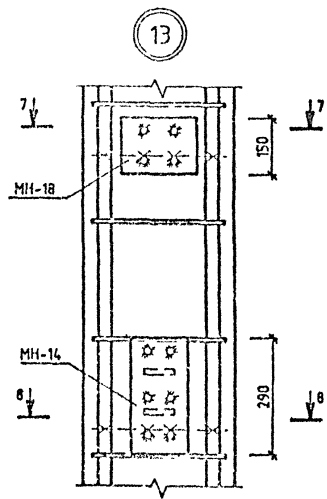
1.020-1/87.2-3 Ч

ЛМСС  
4

### ПРИМЕРЫ УСТАНОВКИ ДОПОЛНИТЕЛЬНЫХ ЗАКЛАДНЫХ ИЗДЕЛИЙ

ДЛЯ КРЕПЛЕНИЯ ДИАФРАГМ

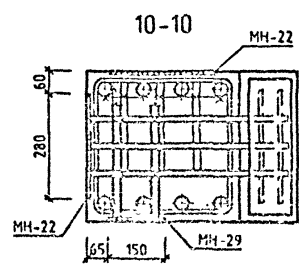
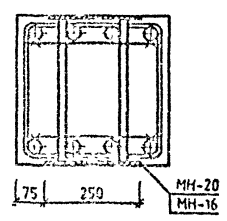
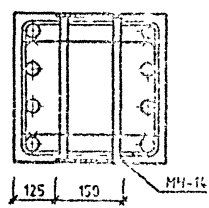
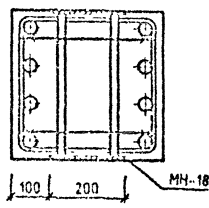
ДЛЯ КРЕПЛЕНИЯ СТЕНОВЫХ ПАНЕЛЕЙ И  
КРАЙНЕЙ ПЛИТЫ В УГЛОВОЙ КОЛОННЕ



7-7

8-8

9-9



САПР  
КиевНИИЭП

ОПЕРАТОР  
СИСТЕМА

ДУХАШУК  
С.В.

УНИПРОД

ГОД и ДАТА

ВЗН. ИРН. №

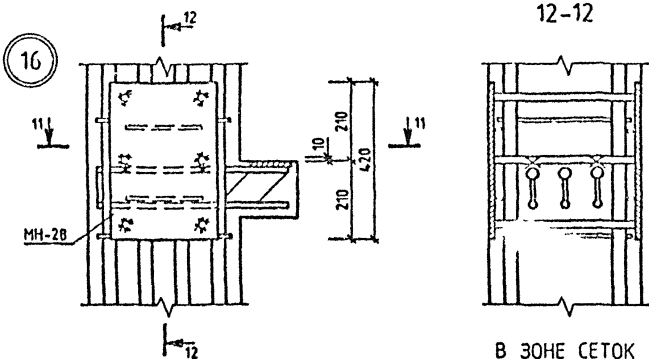
1.020-1/87.2-3 4

ЛИСТ 5

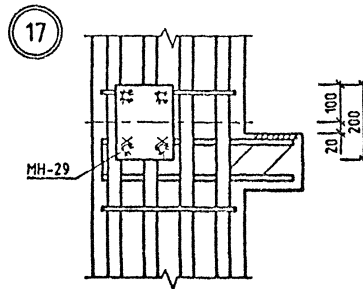


ПРИМЕРЫ УСТАНОВКИ ДОПОЛНИТЕЛЬНЫХ ЗАКЛАДНЫХ ИЗДЕЛИЙ

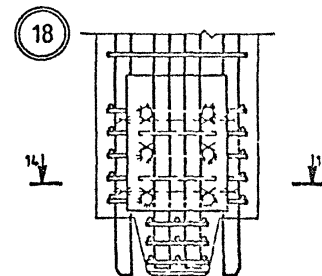
ДЛЯ ПОВОРОТНОГО РИГЕЛЯ



ДЛЯ ОПОРНОГО СТОЛИКА  
КРАЙНЕЙ ПЛИТЫ

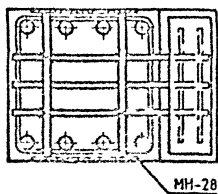


В ЗОНЕ СЕТОК  
КОСВЕННОГО АРМИРОВАНИЯ

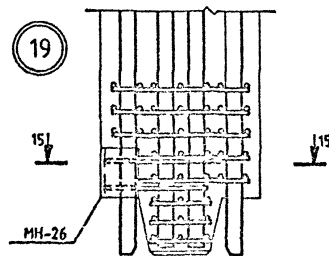


В ЗОНЕ СЕТОК  
КОСВЕННОГО АРМИРОВАНИЯ

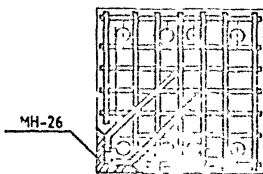
11-11



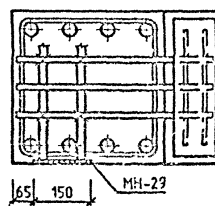
19



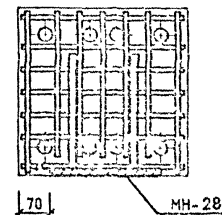
15-15



13-13



14-14



ПОКАЗЫВАЕТ  
ОБЪЕКТ

ОПЕРАТОР  
СИСТЕМЫ  
САПР  
КВАРТИРЫ

ВЛАК. РИГЕЛЬ

ПОСЛ. И ДАТА

ИЗМЕНЕНИЯ

1.020-1/87.2-3 Ч

ЛИСТ

6

ПРИМЕРЫ УСТАНОВКИ ДОПОЛНИТЕЛЬНЫХ ЗАКЛАДНЫХ ИЗДЕЛИЙ  
ДЛЯ КРЕПЛЕНИЯ СТЕНОВЫХ ПАНЕЛЕЙ

ПРИ РИГЕЛЕ Н=450 ММ

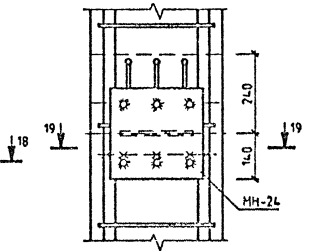
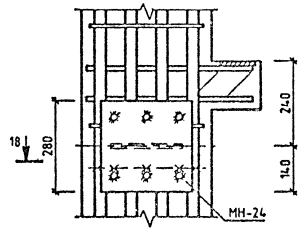
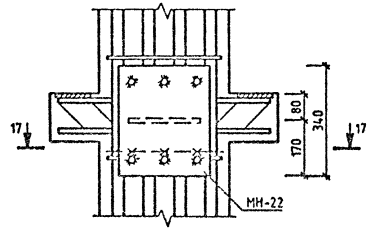
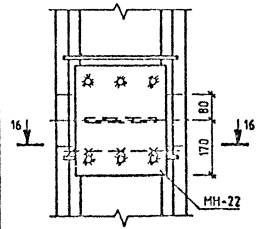
ПРИ РИГЕЛЕ Н=600 ММ

20

21

22

23

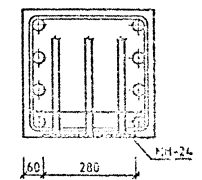
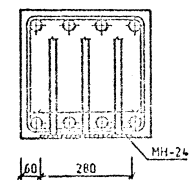
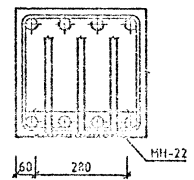
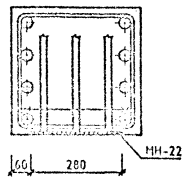


16-16

17-17

18-18

19-19



САПР  
КиевЗНИИЭП  
оператор  
системы  
АВТОМАТИК  
О.С.С.С.С.

ПРОЦ. И ЛІСА  
ІЗДАВ. ПИСЬОН  
ПРИМЕРЫ