

ПРАВИТЕЛЬСТВО МОСКВЫ  
ДЕПАРТАМЕНТ СТРОИТЕЛЬСТВА  
МОСКОВСКИЙ НАУЧНО-ИССЛЕДОВАТЕЛЬСКИЙ И ПРОЕКТНЫЙ ИНСТИТУТ  
ТИПОЛОГИИ И ЭКСПЕРИМЕНТАЛЬНОГО ПРОЕКТИРОВАНИЯ



УНИФИЦИРОВАННЫЕ УЗЛЫ И ИЗДЕЛИЯ  
ПРОИЗВОДСТВА ОАО ДСК - 3

ЗВДС ЧАСТЬ III м  
УСТАНОВКА СТОЛЯРНЫХ ИЗДЕЛИЙ  
В ЖИЛЫХ БЛОК-СЕКЦИЯХ СЕРИИ ПЗМ  
ДЕТАЛИ УЗЛОВ

главный инженер института  
руководитель мастерской №3  
главный инженер мастерской №3  
главный архитектор проекта  
главный инженер проекта

Е. Е. Никитин  
В. В. Кан  
Я. Е. Козицын  
С. П. Пахомов  
Л. П. Коновалова

Введен в действие приказом МНИИТЭП

договор № 1-383

МОСКВА 1990г

СТР.	НАИМЕНОВАНИЕ	ЛИСТ
2	Содержание	2
3	Общие данные	3
4-5	Спецификация расходов материалов на узел	4-5
6	Схема расположения узлов 1-го этажа.	6
7	Схема расположения узлов. Типовой этаж, машинное помещение, ЛУ в уровне чердака.	7
8	Узел 2. Установка дверного блока ЧОШ 2, план, сечение 1-1.	1
9	Узел 4. Установка дверного блока Д0 21-8, фрамуги Ф18, план, сечение 1-1.	16
10	Узел 8. Установка дверного блока ДГ21-9, план, сечение 1-1..	21
11	Узел 9. Установка дверного блока ЧОШ 1, план, сечение 1-1.	22
12	Узел 11. Электрощитовая. Установка решетки СТА-296/1Р-150, дверного блока ДГ21-9Пж.	25
13	Узел 15. Установка дверного блока ДС16-9т, сечение 1-1.	28
14	Узел 16. Установка дверного блока СМЗв, план, сечение 1-1.	29
15	Узел 16(г). Установка дверного блока ДС16-9у, план, сечение 1-1.	30
16	Узел 17. Установка дверного блока ДС19-9т, план, сечение 1-1.	31
17	Узлы 18,19. Установка служебных люков ЛМ2, ЛМ4.	32
18	Узел 18(г). Установка служебного люка ДЛ13-10.	33
19	Узел 21. Установка дверного блока СМЗ6, план, сечение 1-1.	35
20	Узел 27. Установка шкафа пожарных кранов ШПЗ	43
21	Узел 28. Крепление абонентских шкафов АШВД-6.	44
22	Узел 29. Установка кухонного оборудования КВ-4, КМ5. Заделка монтажного люка сантехкабины.	45
23	Узел 30. Установка дверного блока Д021-8, фрамуги Ф-1, план, сечение 1-1.	47
24	Узлы 31. Установка дверного блока ДГ21-7, план, сечение 1-1.	48
25	Крепление ограждения лестничных маршей.	49
26	Узел 32. Установка дверного блока ДГ21-9, план, сечение 1-1.	50

ИЗМ.	КОЛУЧ	ЛИСТ	№ ДОК.	ПОДПИСЬ
РЧК. МАСТ	КАН			<i>[Signature]</i>
ГЛИНЖ. МАСТ	КОЗИЦЫН			<i>[Signature]</i>
ГАП	ПАХОМОВ			<i>[Signature]</i>
ГИП	КОНОВАЛОВА			<i>[Signature]</i>

ЗВДС часть III м

СТАДИЯ	МАССА	МАСШТАБ
Р		
ЛИСТ 2	ЛИСТОВ	
СОДЕРЖАНИЕ		
МНИИТЭП МАСТЕРСКАЯ № 3		

ОБЩИЕ УКАЗАНИЯ

Альбом ЭВДС часть III содержит чертежи узлов установки и крепления к строительным конструкциям дверных блоков, кухонного оборудования и других изделий, которые выполняются на стройплощадке в жилых домах серии ПЗМ

На схемах расположения узлов дано конкретное местоположение узла, его порядковый номер и номер листа, на котором этот узел помещен.

Установка дверных блоков разработана с учетом различных конструкций полов в соответствии со сборником "ТК1-10, том I Полы жилых зданий".

В сводной спецификации на каждый узел дается номенклатура и количество деталей с ссылкой на альбомы или ГОСТ. Строительные гвозди и шурупы в спецификацию не включены. При установке дверных блоков ДГ 21-9, Д021-13, Д021-8. без порога при необходимости нижняя монтажная доска крепится к верхнему брусу коробки. Эта монтажная доска в спецификацию не включена.

При установке дверных блоков обратить внимание на зазор между дверным полотном и уровнем чистого пола, который должен составлять 5-10 мм.

Все зазоры во внутренних проемах при установке дверных блоков конопатятся паклей (ГОСТ 12285-77<sup>XX</sup>. Угары льняные), смоченной в цементном растворе или синтетическим жгутом. При небольших зазорах допускается установка межкомнатных дверей в одной квартире без конопатки. Зазоры в наружных проемах входных дверей конопатятся паклей ленточной пропитанной (ТУ РСФСР 10-269-88).

Деревянные наличники по ГОСТ 8242-88 крепятся к коробкам строительными гвоздями (ГОСТ 4028-63) через 40 мм. Состряжение наличников в углах производится "на ус".

Двери УОШ1, УОШ2, Н2, Н5, ДН24-15РС, ДН 21-13АЩ должны поставляться в комплекте с автоматическими гидрозакрывателями ДГ-01.

Кухонное оборудование устанавливается на чистый пол.

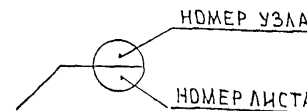
Крепление дверных коробок в стенах и перегородках следует осуществлять шурупами или гвоздями, с предварительным сверлением отверстия, в деревянные антисептированные пробки, согласно СНиП 3.03.01-87 "Ограждающие конструкции", через деревянные прокладки.

При установке кухонных моек и подключения их к сантехническим кабинам нижний монтажный люк кабины должен быть закрыт крышкой Кп-1, поставляемой в комплекте с кабиной, согласно узлу 4 на листе 73 альбома РС 0341.

МЕТАЛЛИЧЕСКАЯ ВХОДНАЯ ДВЕРЬ с домофонным устройством БДМД-35-15п, МЕТАЛЛИЧЕСКИЕ РЕШЕТКИ на наружных витражах входа устанавливаются по дополнению 2. ПРИМЕНЕНИЕ СТАЛЬНЫХ НАРУЖНЫХ ДВЕРЕЙ с домофонным устройством.

УЗЛЫ УСТАНОВКИ СПОЛЯРНЫХ ИЗДЕЛИЙ В ПОМЕЩЕНИЕ ДЕЖУРНОГО СМ ДОПОЛНЕНИЕ № 11

УСЛОВНЫЕ ОБОЗНАЧЕНИЯ:



№ и ПОЛ	ПОИСК	Р. ДИА	ВЗН. № В. К
38251			

				ЭВДС часть III М			
ИЗМ/КОЛ	ЛИСТ	№ док	ПОДПИСЬ	ДАТА	СТАДИЯ	МАССА	МАСШТАБ
			<i>В. С.</i>		Р		
РУК/МАС	КАН		<i>В. С.</i>				
П. И. Н. МАС	КОЗИЦЫН		<i>В. С.</i>				
ГАП	ПАХОМОВ		<i>В. С.</i>				
ГИП	КОНОВАЛОВА		<i>В. С.</i>				
					ЛИСТ 3	ЛИСТОВ	
ОБЩИЕ УКАЗАНИЯ					МНИИТЭП МАСТЕРСКАЯ № 3		

СПЕЦИФИКАЦИЯ РАСХОДА МАТЕРИАЛОВ НА УЗЕЛ

№ узла	Наименование	Ед. изм.	Количество на узел				Альбом
			Внеквартирные помещения	квартиры, типы полов			
				паркет штучн. I этаж	паркет шт. доска паркет. мозаичная тип.эт.	линолеум	
1	2	3	4	5	6	7	8
Узел 2	Наличник тип Н-1 54x13	"-	5,5				ГОСТ 8242-88
	Наличник тип Н-2 34x13	"-	5,5				"-
Узел 4	Наличник тип Н-1 44x13	м.п.		7,8	7,8	7,8	ГОСТ 8242-88
	Наличник тип Н-2 34x13	"-		7,0	7,0	6,2	"-
	Плинтус ПЛ-3 25x25	"-		-	-	0,8	"-
	Бобышка 12x74x45	шт		2	2	2	"-
Узел 8	Наличник тип Н-1 54x13	м.п.		1,8	-	-	ГОСТ 8242-88
	Наличник тип Н-1 44x13	"-		3,4	10,2	10,2	"-
	Бобышка 74x54x12	шт		-	2	2	"-
Узел 9	Наличник тип Н-1 44x13	м.п.		5,2			ГОСТ 8242-88
	Наличник тип Н-2 34x13	"-		5,2			"-
	Мет. скоба МС 46"А" Дюбель 4,5x40	шт "		2 2			ЗРС99-01
Узел 11	Наличник тип Н-1 54x13	м.п.		0,9			ГОСТ 8242-88
	Наличник тип Н-1 44x13	"-		9,6			"-
	Плинтус ПЛ-3 25x25	"-		0,9			"-
	Бобышка 74x45x12	шт		2			
	Сталь тонколистовая оцинкованная б=0,5мм	м2		5,3			ГОСТ 14918-80
	Картон асбестовый б=5 мм	м2		3,8			ГОСТ 2850-80 <sup>X</sup>

1	2	3	4	5	6	7	8
Узел 15	Наличник тип Н-1 44x13	м.п.	9,1				ГОСТ 8242-88
Узел 16	Наличник тип Н-1 74x13	"-	3,9				"-
	Наличник тип Н-1 44x13	"-	5,5				"-
	Плинтус ПЛ-5 33x35	"-	0,9				"-
	Брусok деревянный антисепт. 70x94	"-	0,9				"-
	Брусok деревянный антисепт. 45x35	"-	0,9				"-
	Метал. уголок L 40x4 L=50	шт	2				ГОСТ 8509-86 <sup>*</sup>
Узел 16(Г)	Наличник тип Н-1 54x13	п.м.	2,6				ГОСТ 8242-88
	Наличник тип Н-1 44x13	"-	4,2				"-
	Плинтус ПЛ-5 33x35	"-	0,9				"-
	Брусok деревянный антисепт. 45x40	"-	0,9				"-
	Метал. уголок L 40x4 L=50	шт	2				ГОСТ 8509-86 <sup>*</sup>
Узел 17	Наличник тип Н-1 44x13	п.м.	9,7				ГОСТ 8242-88
	Наличник тип Н-2 34x13	"-	1,9				"-
	Метал. штырь Ø 8мм L=100мм	шт	6				"-
Узел 21	Наличник тип Н-1 54x13	п.м.	7,2				ГОСТ 8242-88
	Наличник тип Н-1 44x13	"-	1,9				"-

						ЗВАС часть П.М.		
ИЗМ	КОЛ	ЛИСТ	И ДОК	ПОДПИСЬ Д.А.М.		СТАДИЯ	МАССА	МАСШТАБ
РУК	МАС	КАН				Р		
Г.И.	И.М.	КОЗИЦЫН						
Г.А.П.	ПАХОМОВ							
Г.И.П.	КОНОВАЛОВА							
						ЛИСТ 4		ЛИСТОВ
						СПЕЦИФИКАЦИЯ РАСХОДА МАТЕРИАЛОВ НА УЗЕЛ		
						МНИИТЭП МАСТЕРСКАЯ N 3		

СПЕЦИФИКАЦИЯ РАСХОДА МАТЕРИАЛОВ НА УЗЕЛ

№ узла	Наименование	Ед. изм.	Количество на узел				Альбом
			квартиры, типы полов				
			Внеквартирные помещения	паркет штучн. I этаж	паркет шт. ДДСКА ПАРКЕТН. МОЗАИЧНАЯ ТИП. ЭТ.	линолеум	
1	2	3	4	5	6	7	8
Узел 27	Уголок монтажный 2ВЦ L 20x40 Дюбель-гвоздь АГП 3.5x40	шт "-	10 10				ВРС 99-01
Узел 30	Наличник тип Н-1 44x13	"-"		10,2	10,2	10,2	ГОСТ 8242-88
	Наличник тип Н-2 34x13	"-"		4,2	4,2	3,4	"-"
	Плинтус ПЛ-3 25x25	"-"		-	-	0,8	"-"
	Бобышка 12x74x45	шт		2	2	2	"-"
Узел 31	Наличник тип Н-1 54x13	м.п.		1,8	-	-	ГОСТ 8242-88
	Наличник тип Н-1 44x13	"-"		8,4	10,2	10,2	"-"
	Бобышка 74x45x12	шт		-	2	2	
Узел 32	Наличник тип Н-1 54x13	м.п.		1,8	-	-	ГОСТ 8242-88
	Наличник тип Н-1 44x13	"-"		8,4	10,2	10,2	"-"
	Бобышка 74x45x12	шт		-	2	2	

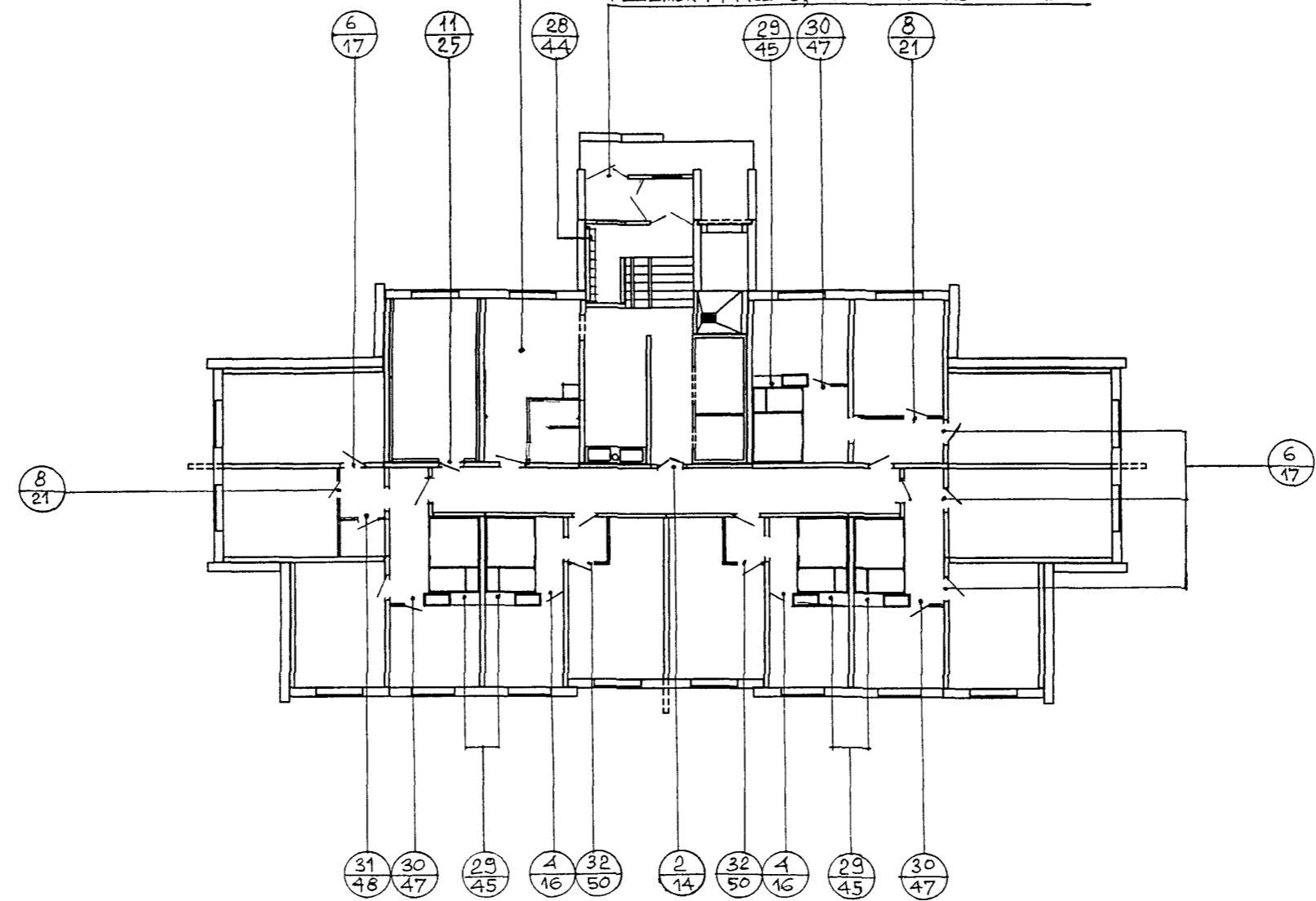
				ЗВАС часть III М		
ИЗМ/КОЛ	ЛИСТ	ИДЛОК	ПОДПИСЬ			
РУК. ИАС	КАН		<i>[Signature]</i>	СТАДИЯ	МАССА	МАСШТАБ
ГЛ ИИ М	КОЗИЦЫН		<i>[Signature]</i>	Р		
ГАП	ПАХОМОВ		<i>[Signature]</i>			
ГИП	КОНОВАЛОВА		<i>[Signature]</i>	ЛИСТ 5	ЛИСТОВ	
				СПЕЦИФИКАЦИЯ РАСХОДА МАТЕРИАЛОВ НА УЗЕЛ		
				МНИИТЭП МАСТЕРСКАЯ N 3		

СОГЛАСОВАНО

ИНВ. И ПОДАЛ. ПОДПИСЬ И ДАТА ВЗАН, ИНВ. И

УЗЛЫ УСТАНОВКИ СПОЛЯРНЫХ ИЗДЕЛИИ  
В ПОМЕЩ. ДЕЖУРНОГО СМ. ДОПОЛНЕНИЕ №11

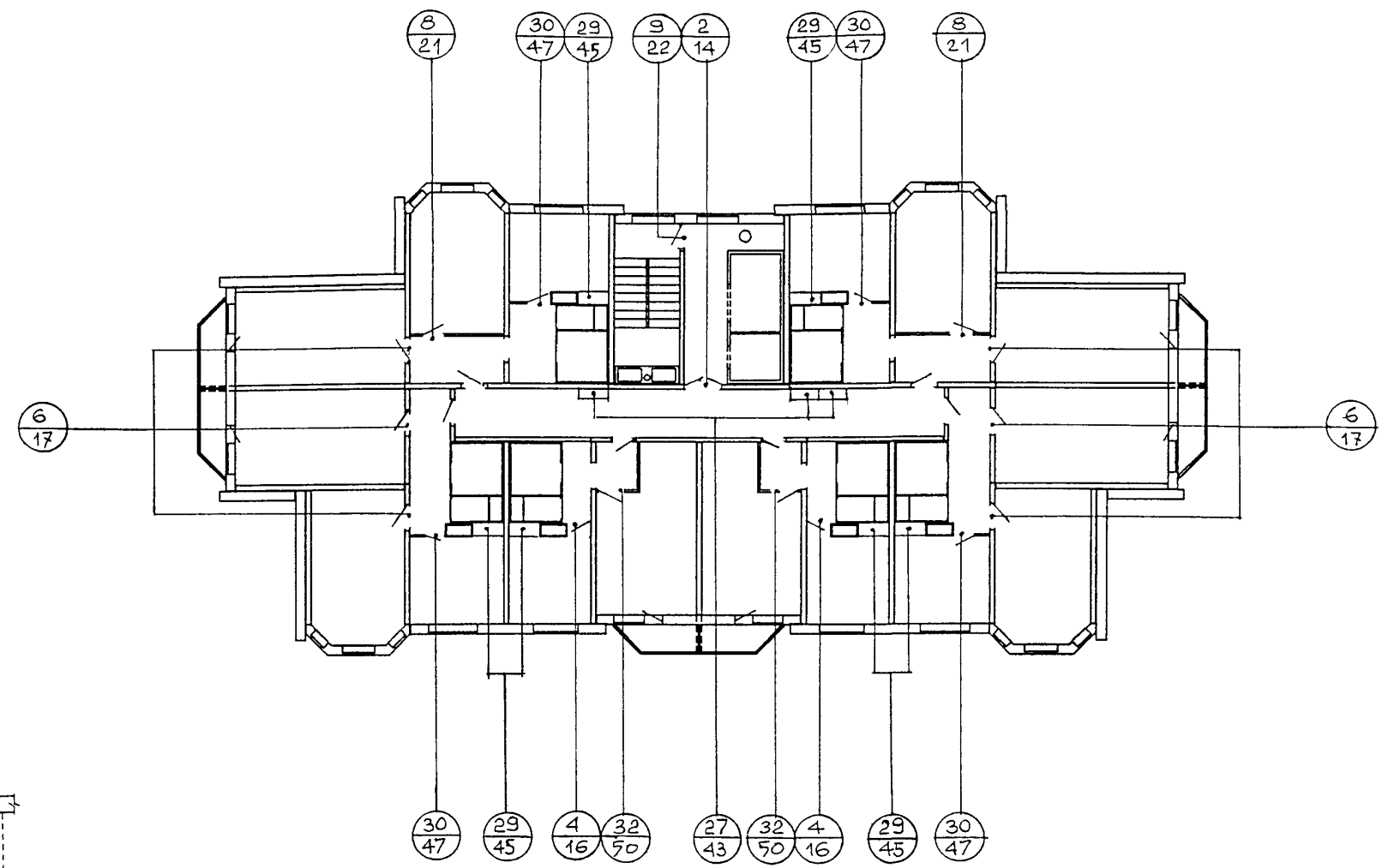
УЗЛЫ УСТАНОВКИ ДВЕРИ БДМД-35-15-1п  
РЕШЕТОК РТ 1402-13, РТ 1402-14 СМ. ДОПОЛНЕНИЕ №9



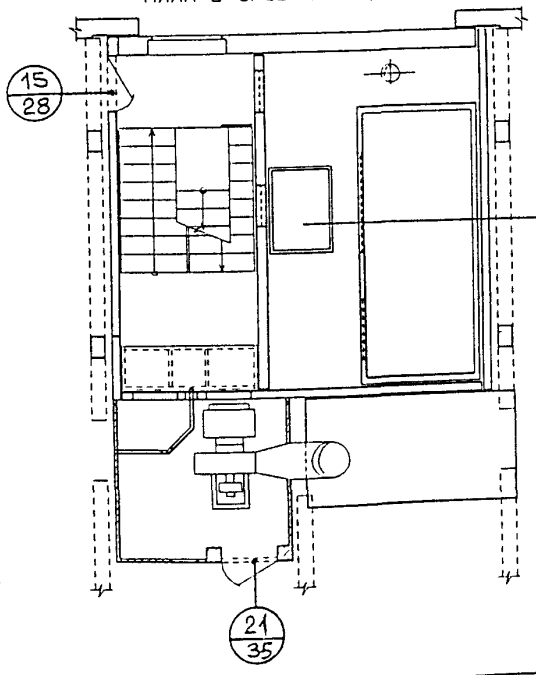
ИЗМ.	КОЛУЧ.	ЛИСТ	И ДОК.	ПОДПИСЬ	ДАТА	3 ВДС ЧАСТЬ III М		
РУК. МАСТ.	КАН			<i>[Signature]</i>		СТАДИЯ	МАССА	МАСШТАБ
ГЛ. ИНЖ. МАСТ.	КОЗИЦЫН			<i>[Signature]</i>				
ГАП	ПАХОМОВ			<i>[Signature]</i>				
ГИП	КОНОВАЛОВА			<i>[Signature]</i>				
ГЛ. СПЕЦ.	МИХАЙЛОВСКАЯ			<i>[Signature]</i>		ЛИСТ 6	ЛИСТОВ	
РАЗРАБОТАЛ	РОЖКОВА			<i>[Signature]</i>		СХЕМА РАСПОЛОЖЕНИЯ УЗЛОВ 1-го ЭТАЖА		
						МНИИТЭП МАСТЕРСКАЯ № 3		

СОГЛАСОВАНО

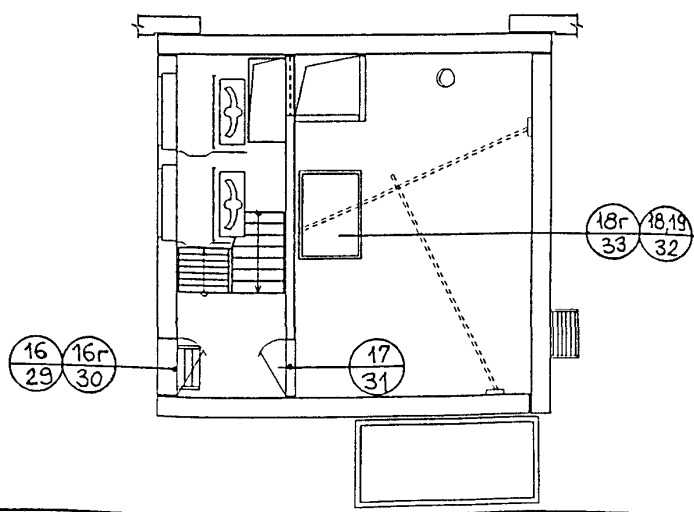
ИНВ. И ПОДЛ. ПОДПИСЬ И ДАТА ВЗАМ. ИНВ. И ПОДПИСЬ И ДАТА



ЛЕСТНИЧНО-ЛИФТОВОЙ УЗЕЛ  
ПЛАН В УРОВНЕ ЧЕРДАКА

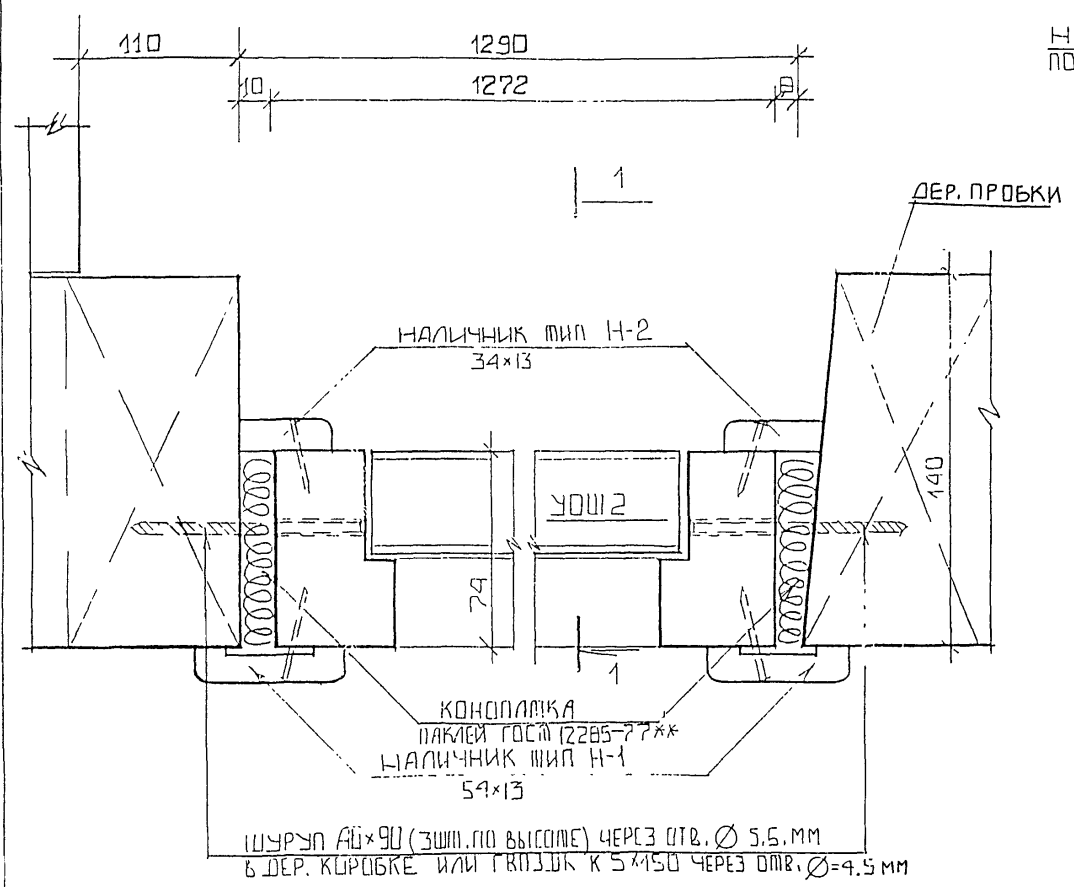


ПЛАН МАШИННОГО ПОМЕЩЕНИЯ



3 В.Д.С. ЧАСТЬ III М						СТАДИЯ	МАССА	МАСШТАБ
ИЗМ.	КОЛУЧ.	ЛИСТ	И ДОК.	ПОДПИСЬ	ДАТА			
РУК. МАСТ.	КАН			<i>[Signature]</i>				
ГЛИНЖ.МАСТ.	КОЗИЦЫН			<i>[Signature]</i>				
ГАП	ПАХОМОВ			<i>[Signature]</i>				
ГИП	КОНОВАЛОВА			<i>[Signature]</i>				
ГЛ. СПЕЦ	МИХАЙЛОВСКАЯ			<i>[Signature]</i>				
РАЗРАБОТАЛ	РОЖКОВА			<i>[Signature]</i>				
ТИПОВОЙ ЭТАЖ МАШИННОЕ ПОМЕЩЕНИЕ, ЛУУ В УРОВНЕ ЧЕРДАКА СХЕМА РАСПОЛОЖЕНИЯ УЗЛОВ						ЛИСТ 7	ЛИСТОВ	
						МНИИТЭП МАСТЕРСКАЯ N 3		

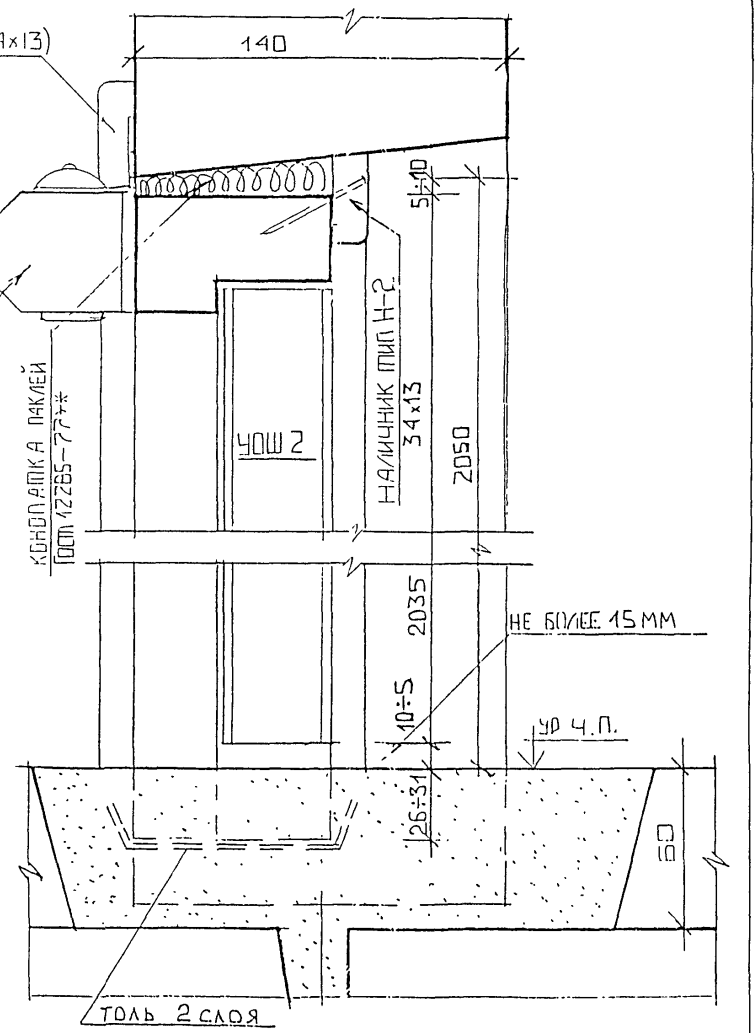
2



НАЛИЧНИК МИП Н-1 (54x13)  
ПОДРЕЗАТЬ ПО МЕСИЧУ

ДГ-01 (3в)  
(ПО ПРИКАЗУ РС В205)

КОНСОЛКА ПЛКЕЙ  
ГОСТ 2285-77\*\*

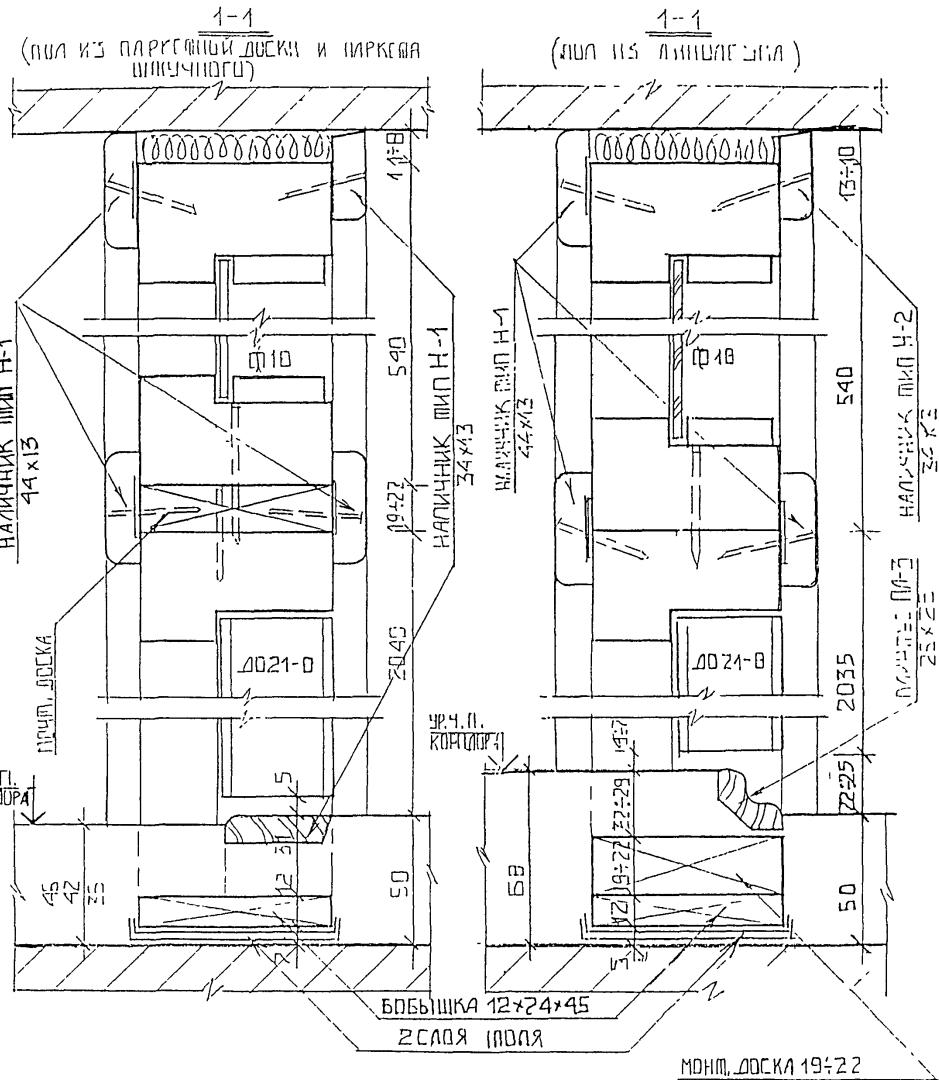
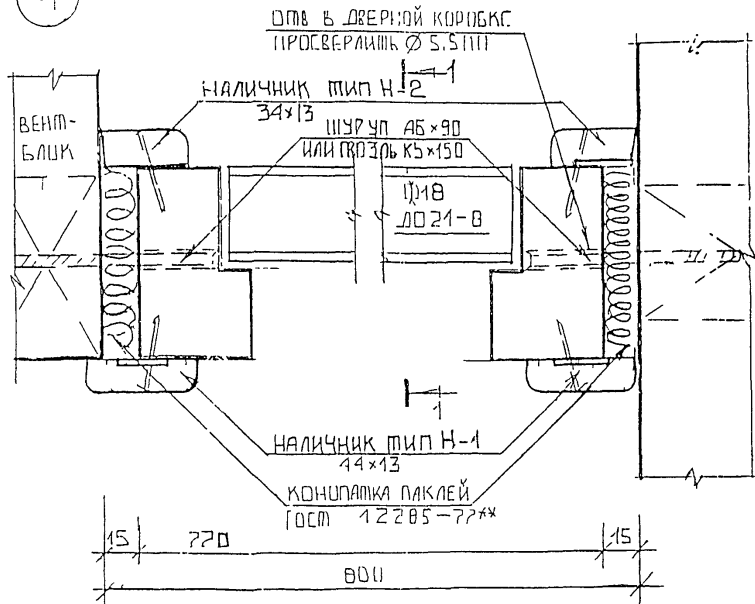


НАИМЕНОВАНИЕ	РАЗМЕРЫ	КОЛ-ВО
НАЛИЧНИК МИП Н-1	н.п. 54x13	5,5
—//— МИП Н-2	—//— 34x13	5,5

ИЗМ.	КОЛУЧ.	ЛИСТ	И ДОК.	ПОДПИСЬ	ДАТА	3 ВДС ЧАСТЬ III М		
Н. КОНТР.						МАТЕР.	МАССА	МАШТАБ
НАЧ. НАСТ.	КАН			<i>[Signature]</i>		Р		
ГЛАСПЕЩ. МАСТ.	КОЗИЦЫН			<i>[Signature]</i>		ЛИСТЫ 14 ЛИСИТОВ		
ГАП	ЧЕСНОКОВ			<i>[Signature]</i>		МНИИТЭП МАСТЕРСКАЯ № 3		
ГИП	ЕГИАЗАРОВ			<i>[Signature]</i>				
ЭГИ	КРАЮХИНА			<i>[Signature]</i>				
РАЗРАБОТАЛ	РОНИКОВА			<i>[Signature]</i>		УСТАНОВКА ОВЕРНЮГО БЛОКА УОШ2, ПЛАН, СЕЧЕНИЕ 1-1 УЗЕЛ 2		
ПРОВЕРКА								



4

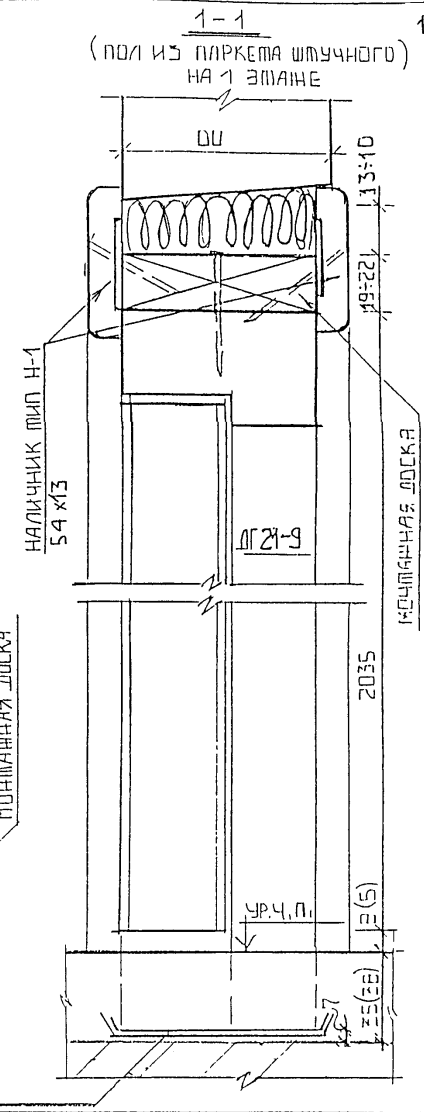
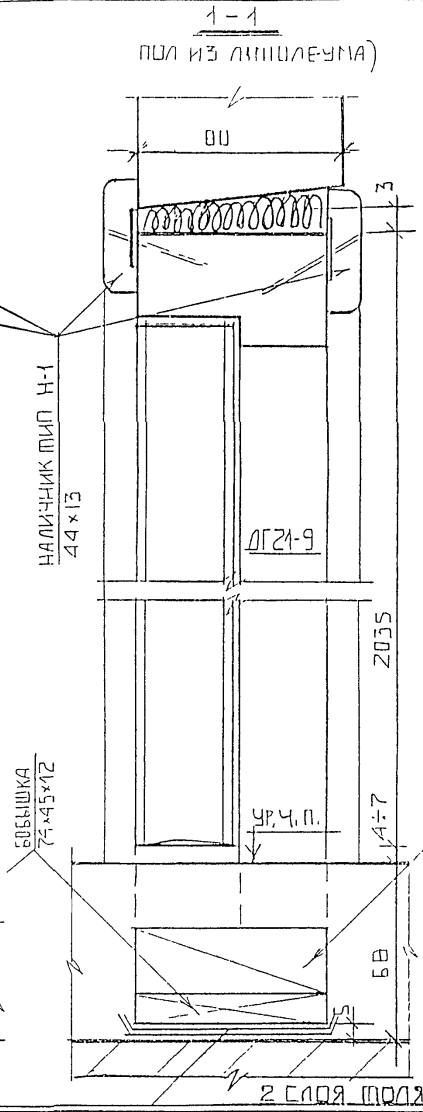
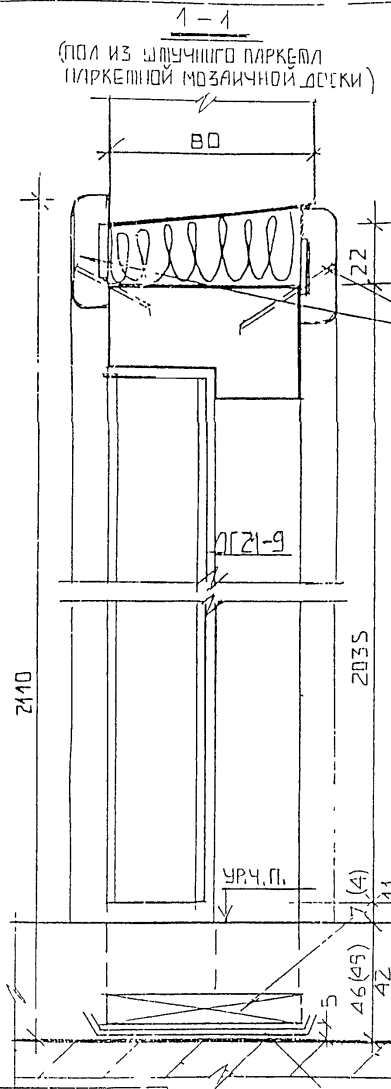
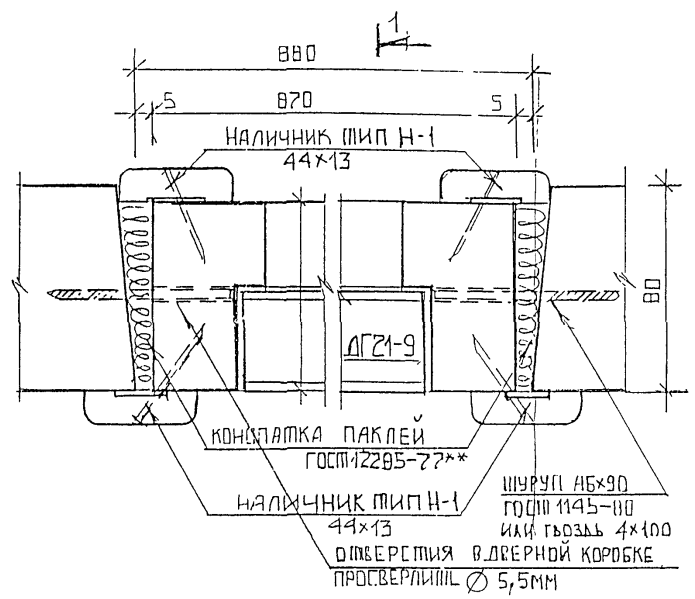


СПЕЦИФИКАЦИЯ МАТЕРИАЛОВ КЯ УЗЕЛ

НАИМЕНОВАНИЕ	ЕДИН. ИЗМ	РАЗМЕРЫ	ПАРК. ШП. ДОСКА ПАРК. ПОДЗАНЧП.	ЛАМИНАЦИЯ
НАЛИЧНИК ТИП Н-1	м.п.	44x13	7,0	7,0
НАЛИЧНИК ТИП Н-2	м.п.	34x13	7,0	6,2
БОБЫШКА	шт.п.	12x24x45	2	2
ПЛИЧУС ПЛ-3	м.п.	25x25	-	0,8

ИЗМ. И ДИТА  
ПОДПИСЬ И ДАТА  
ВЗН. ИЗМ. И

3 ВАС ЧАСТЬ III М					СТАДИЯ: ЧАССЛ	МАСШТАБ:
ИЗК	КОЛЧ	ЛМСТ	И ДОК.	ПОДПИСЬ	ДАТА	р
НАЧ. НАСТ	КАП					
ГАСПЕШНАСТ	КОЗИЦЫН					
ГАП	ЧЕСНИКОВ					
ГИП	КИЛЬНИКОВ					
РГИ	КИЛЮШКИН					
РАЗРАБОТАЛ	ГОШКОВА					
ПРОВЕРИЛ						
УСТАНОВКА ДВЕРНОГО БЛОКА Д021-В ФРАМУС ДЛВ. ПЛАН. СГЧЕНИЯ 1-1, УЗЛ А						ЛИСТ 16 ЛИСТОВ
						МШИИТЭП МАСТЕРСКАЯ № 3



СПЕЦИФИКАЦИЯ МАТЕРИАЛОВ НА УЗЕЛ

НАИМЕНОВАНИЯ	РАЗМЕРЫ	ПАРКЕТ ШТУЧНЫЙ 1ЭТАЖ	ПАРК. ШИП ДОСКА (МНЗ. ПЛИНТ)	ЛИНОЛЕУМ
НАЛИЧНИК ТИП Н-1	М.П. 54x13	1,0-	—	—
—//—	—//— 44x13	0,4	10,2	10,2
БОБЫШКА	ШШШ 74x45x12	—	2	2

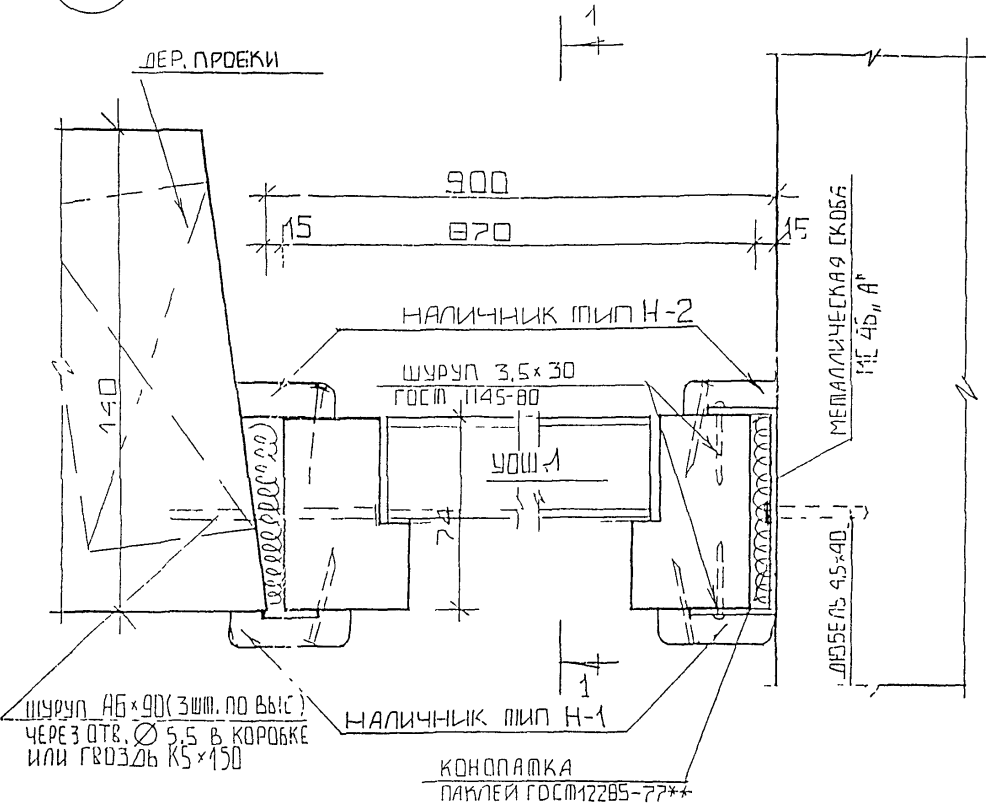
ИЗМ.	КОЛ-ВО	ЛИСТ	И ДОК.	ПОДПИСЬ	ДАТА
ИЗЧ. НАСТ.	1	1		<i>[Signature]</i>	
ГАС. РЕШ. НАСТ.				<i>[Signature]</i>	
ГАП.				<i>[Signature]</i>	
ГИП.				<i>[Signature]</i>	
РГИ.				<i>[Signature]</i>	
РАЗРАБОТКА				<i>[Signature]</i>	
ПРОВЕРКА					

3 ВДС ЧАСТЬ III М  
 УСТАНОВКА ДВЕРНОГО БЛОКА ДГ21-9. ПЛАН СЕЧЕНИЯ 1-1 УЗЕЛ В

СТАДИЯ	МАССА	ИДСШ/ИЛБ
Р		
ЛИСТЫ 2 / ЛИСТОВ		
<b>МНИИТЭП</b> МАСТЕРСКАЯ № 3		

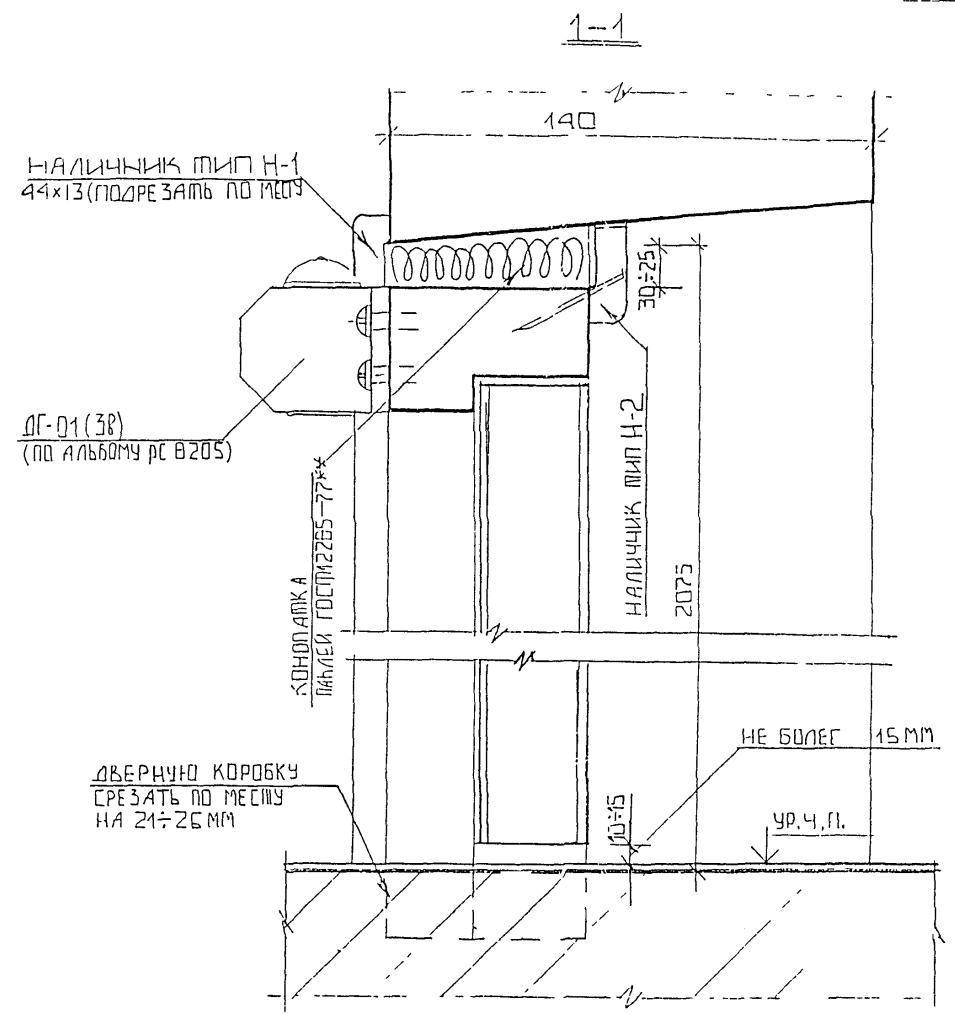
ИВ. И ПРАД. ПОДПИСЬ И ДАТА  
 2025/11

9

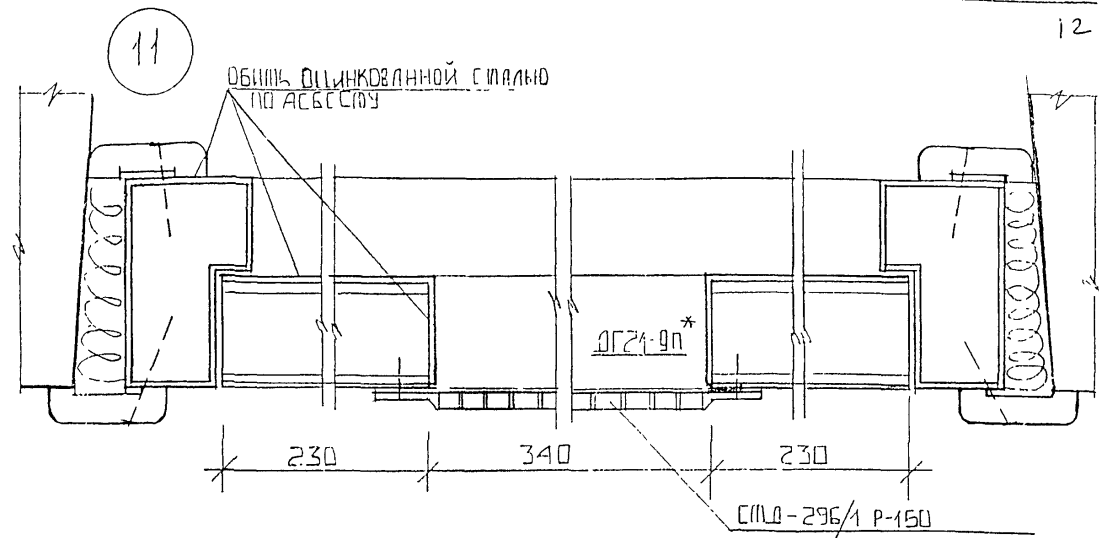
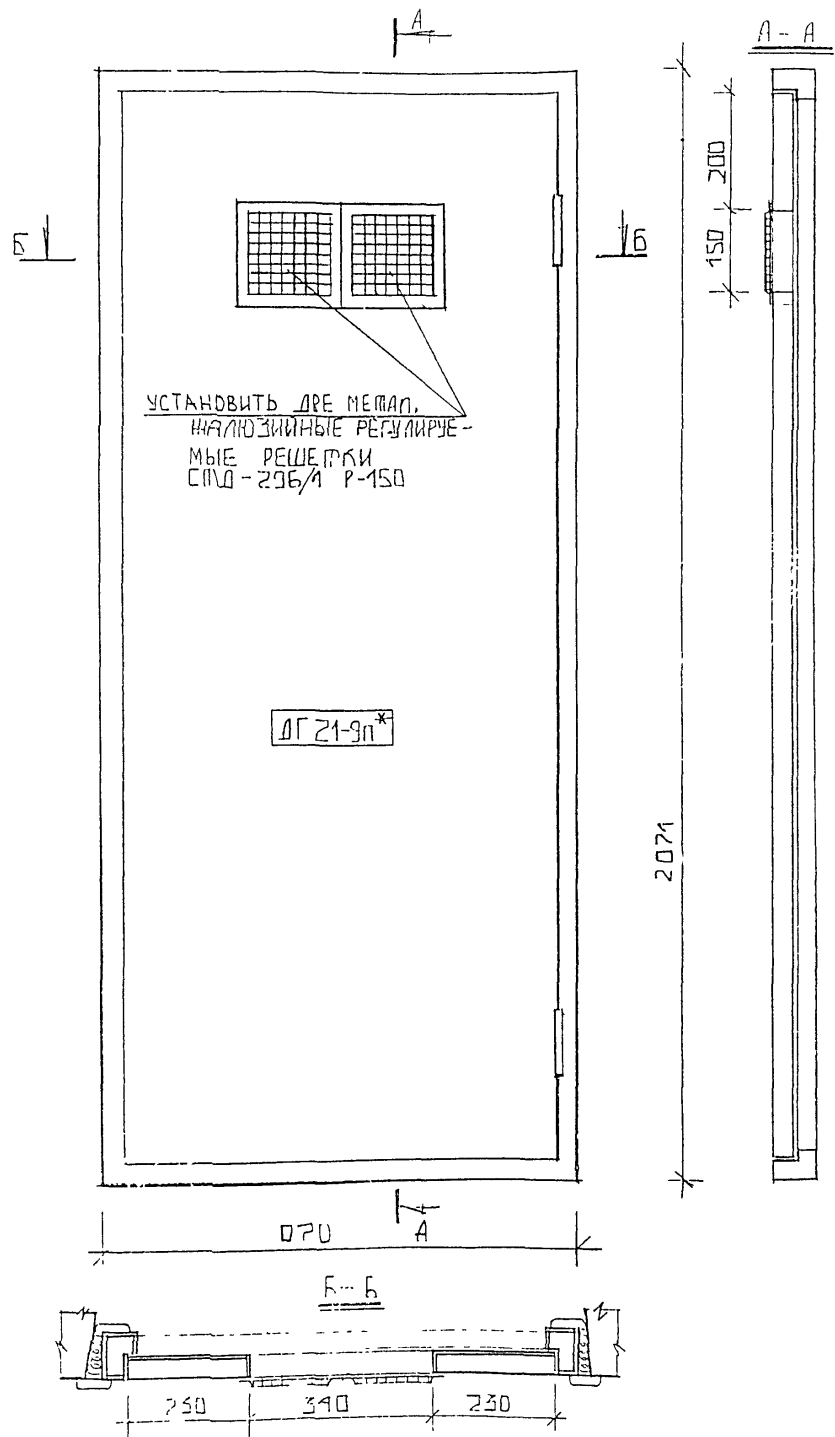


СПЕЦИФИКАЦИЯ МАТЕРИАЛОВ НА УЗЕЛ

НАИМЕНОВАНИЕ	ЕД.ИЗМ.	РАЗМЕРЫ	КОЛ-ВО
НАЛИЧНИК ТИП Н-1	шт.	44x13	5,2
— " — ТИП Н-2	шт.	34x13	5,2
ДЮБЕЛЬ	шт.	45x40	2
МЕТАЛ. СКОБА ИС 45 "А"	шт.		2

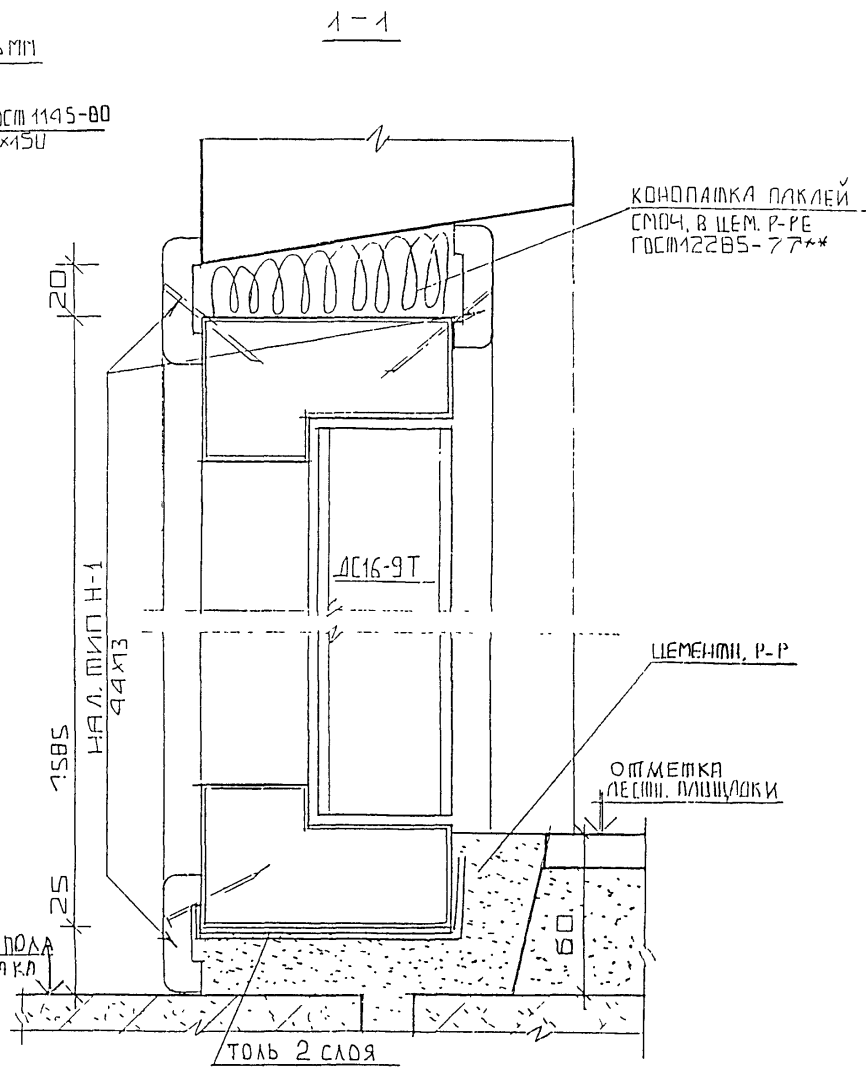
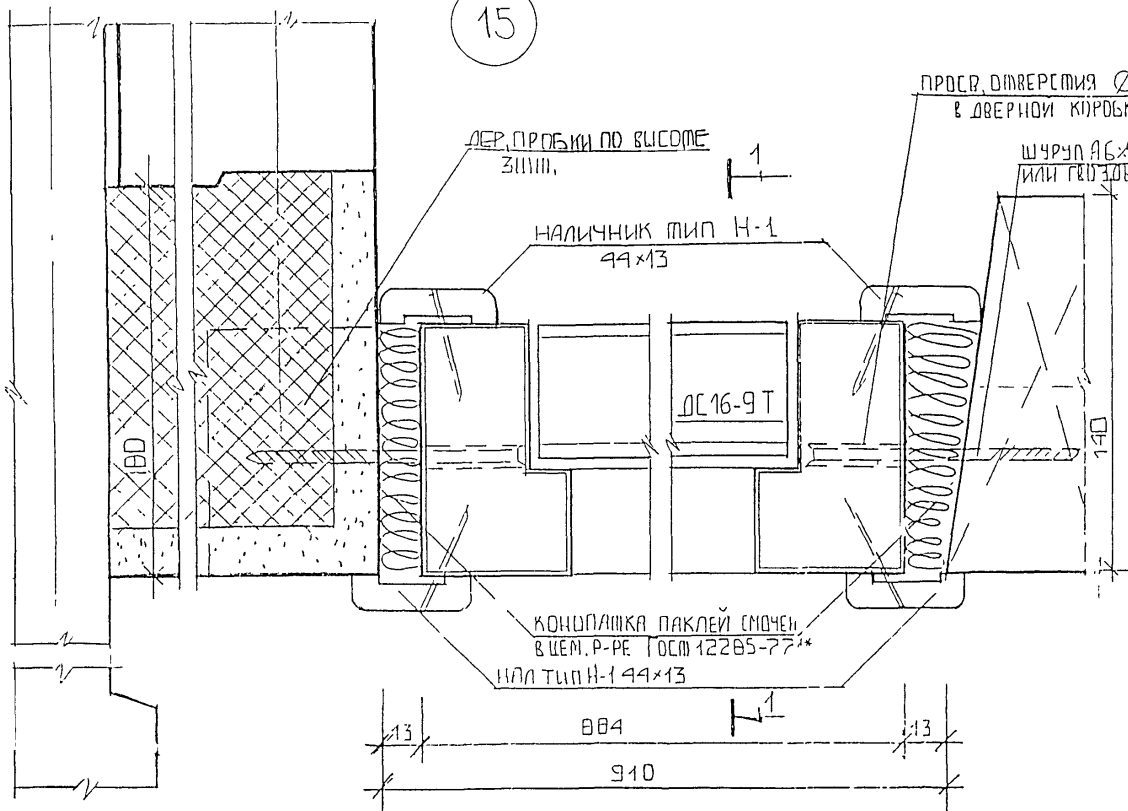


ИЗМ.	КОЛУЧ.	ЛИСТ	И ДОК.	ПОДПИСЬ	ДАТА	СИМВОЛ	МАССА	МАСШТАБ
ИЗМ. Ч. ТР.								
НАЧ. ЧАСТ.	КАН							
ГАСПЕД. НАСТ.	КОЗЫЦЫН							
ГАП	ЧИСНОВ							
ГИП	ЕРИАЗАРОВА							
ЗГИ	КРАЮХИНА							
РАЗРАБОТАЛ	РОГКОЕВ							
ПРОВЕРИЛ								
ЗВОС ЧАСТЬ III М						ЛИСТ 22 ЛИСТОВ		
УСТАНОВКА ДВЕРНОГО БЛОКА УОШ-1, ПЛАН. СЕЧЕНИЕ 1-1. УЗЕЛ 9						МШИИТЭП МАСТЕРСКАЯ N 3		



ИЗМ.	КОЛ-ВО	ЛИСТ	И ДОК.	ПОДПИСЬ	ДАТА	3 ВАС ЧАСТЬ III М		
НАЧ НАСТ	КАН					СТАДИЯ	МАССА	НАСШТАБ
ГЛАСПЕШМАСТ	КОЗИЦЫН					Р		
ГАП	ЧЕШОКОВ					ЛИСТ 25	ЛИСТОВ	
ГИП	МЫЛЬНИКОВ					ЭЛЕКТРОЩИТОВАЯ УСТАНОВКА РЕШЕТКИ СПЛД-296/1 Р-150 В ДВЕР. Б. ЛИЖ. ДГ 21-9П		
РГИ	КРАЮХИНА					МНИИТЭП МАСТЕРСКАЯ 3		
РАЗРАБОТАЛ	РОМКОВА							

15



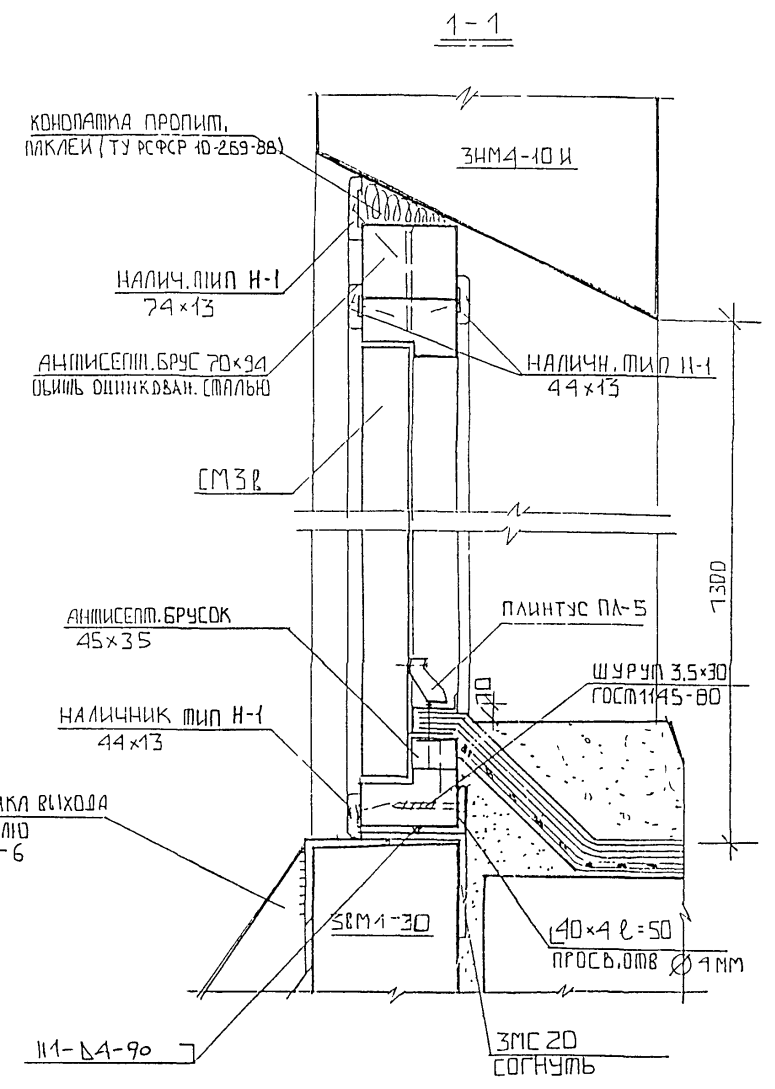
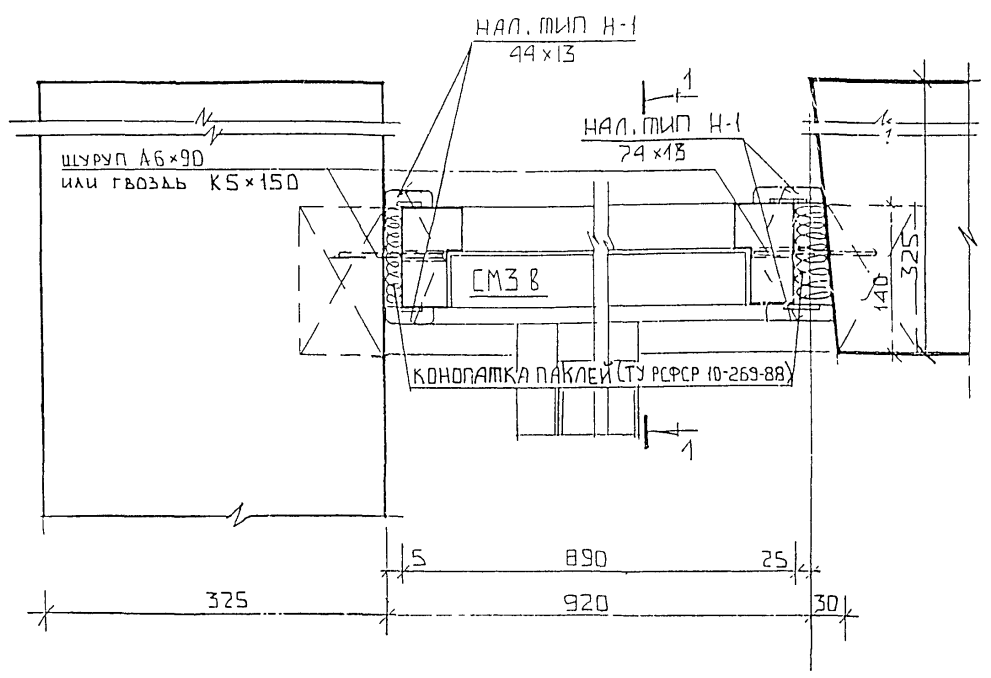
СПЕЦИФИКАЦИЯ МАТЕРИАЛОВ НА УЗЕЛ

НАИМЕНОВАНИЕ	ЕДИН. ИЗМЕР.	РАЗМЕРЫ ММ	КОЛ-ВО
НАЛИЧНИК ТИП Н-1	М.П.	44x13	9.1

МЕР. И ПОДА  
ПОДПИСЬ И ДАТА  
ВОЗМ. МЕР. И

3 ВДС ЧАСТЬ III М						СПЛОДЯ		
ИЗМ.	КОЛ-ВО	ИСТ	И ДОК.	ПОДПИСЬ	ДАТА	Р	МАССА	МАСШТАБ
ИЗЧ. ИСТ.		КЛН		<i>[Signature]</i>				
ГАСПЕШ. ИСТ.		КОЗИЦЫ		<i>[Signature]</i>				
ГАП		ЧЕСНОКОВ		<i>[Signature]</i>				
ГМТ		МЫЛЬНИКОВ		<i>[Signature]</i>				
РГИ		КВАХИНА		<i>[Signature]</i>				
РАЗРАБОТАЛ		ИЛИНКИНА		<i>[Signature]</i>				
ПРОВЕРИЛ								
УСТАНОВКА ДВЕРНОГО БЛОКА ДС16-9Т. ПЛАН. СЕЧЕНИЕ 1-1 УЗЕЛ 15						ЛИСТ 28 / ЛИСТОВ 30		
						МНИИТЭП МАСТЕРСКАЯ № 3		

16



СПЕЦИФИКАЦИЯ МАТЕРИАЛОВ НА УЗЕЛ

НАИМЕНОВАНИЕ	ЕДИНИЦЫ ИЗМЕРЕНИЯ	РАЗМЕРЫ ММ	КОЛ-ВО
НАЛИЧНИК ТИП Н-1	м.п	74x13	3.9
—//—	—//—	44x13	5.5
ПЛИНТУС ПЛ-5	—//—	35x35	0.9
АНТИСЕПТ. БРУСОК 70x94	—//—	70x94	0.9
АНТИСЕПТ. БРУСОК 45x35	—//—	45x35	0.9
МЕТАЛ. УГОЛОК	шт	40x4 l=50	2

ПРИВЯЗАН

ИНС. N			

ИЗМ.	КОЛУЧ	ЛИСТ	Н ДОК.	ПОДПИСЬ	ДАТА
НАЧ. РАБОТ.	КАП				
ГЛА СПЕЦМАСТ	КОЗИШН				
ГАП	ЧЕШОКОВ				
ГИП	МЫЛНИКОВ				
РГИ	КРАВЧУШИ				
РАЗРАБОТАЛ	РОЖИКОВА				
ПРОВЕРИЛ					

3 ВДС ЧАСТЬ III М

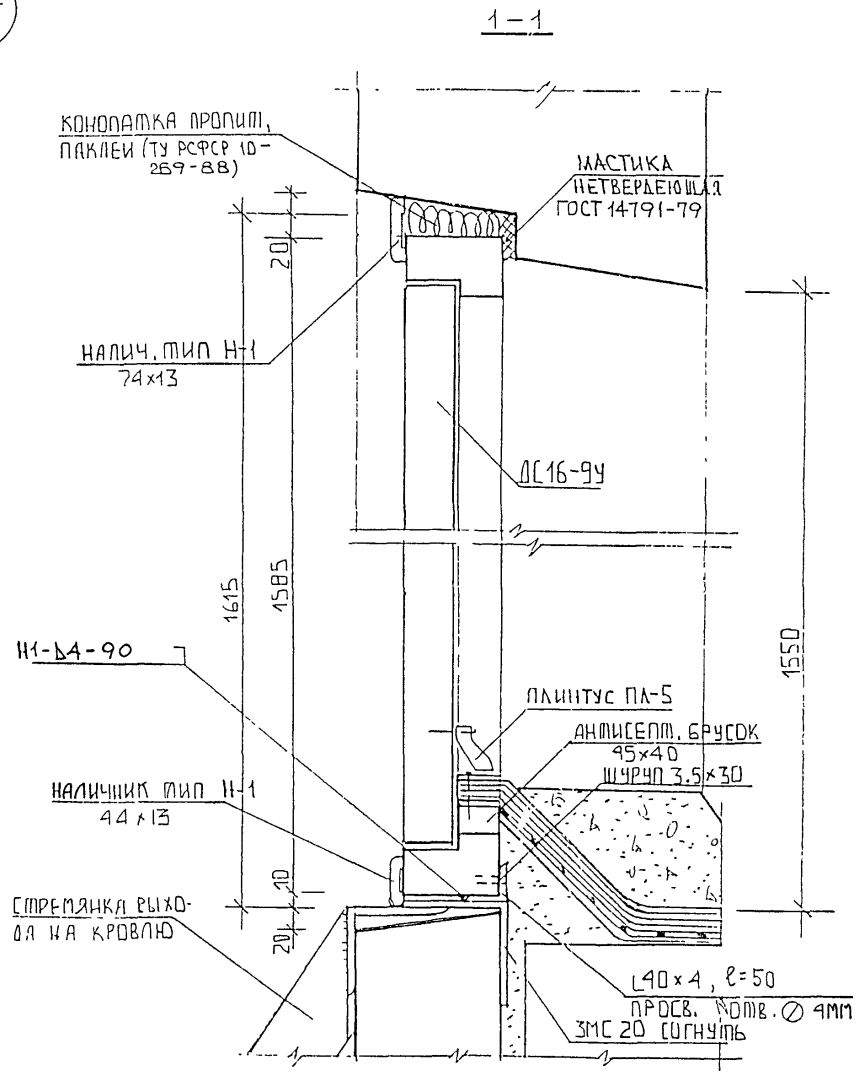
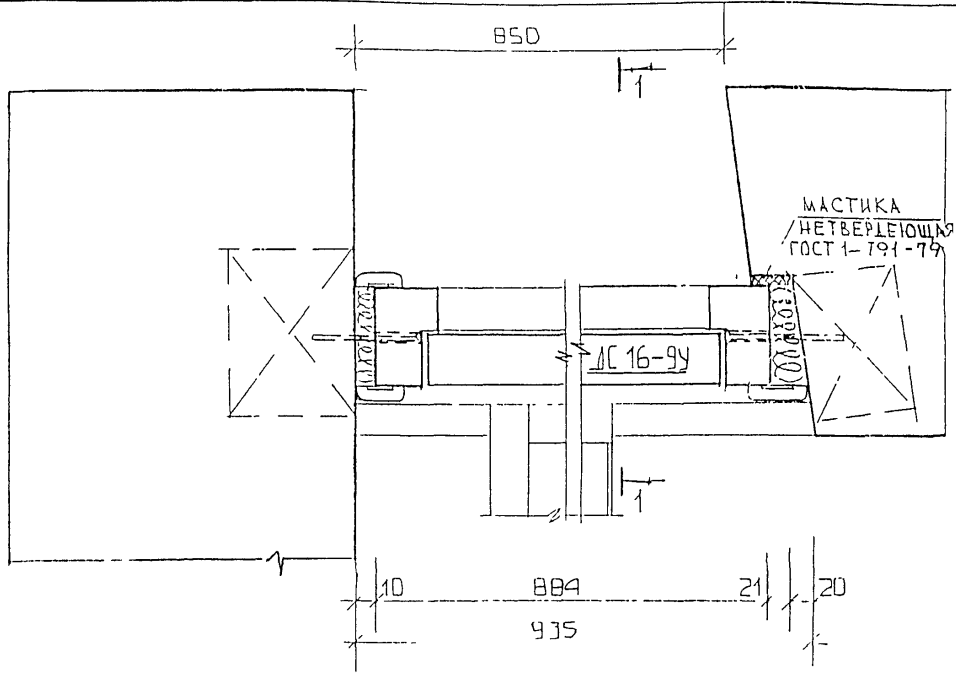
СПИДЛО	МАСЛА	НАСНОВА
Р		
ЛИСТ 29   ЛИСТ 100Р		
МНИИТЭП МАСТЕРСКАЯ N 3		

УСТАНОВКА ДЕРЕВЯНОГО БЛОКА  
СМЗ В, ГЛАН. СЕЧЕНИЕ 1-1  
УЗЕЛ 16

ИМЕН ПОДЛ. ПОДПИСЬ И ДАТА

ВСТАВЕН ИВАН

16г



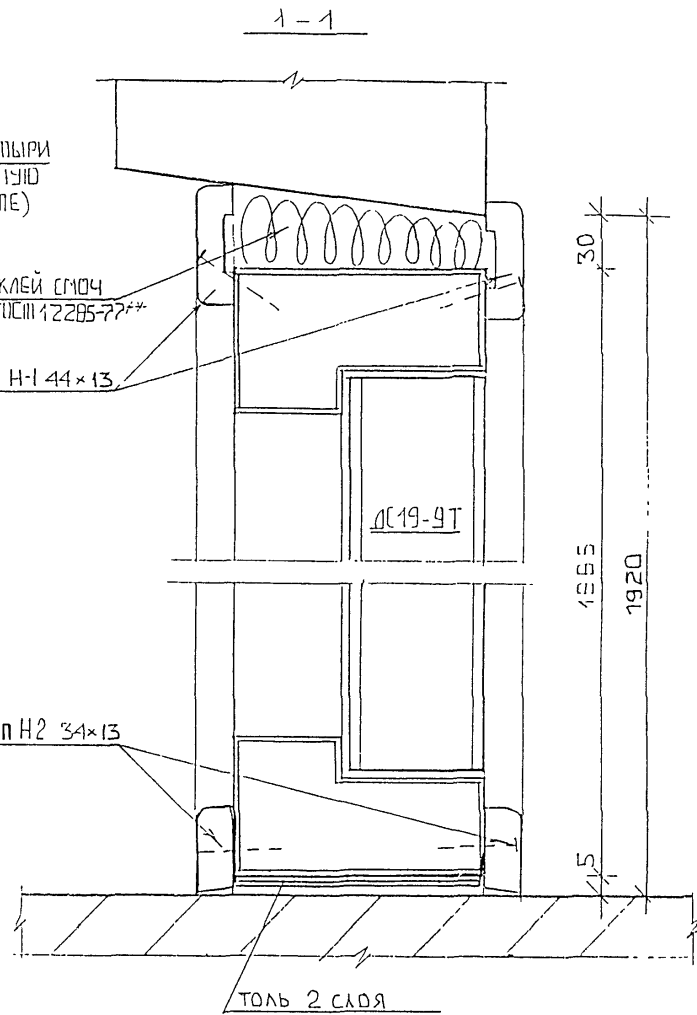
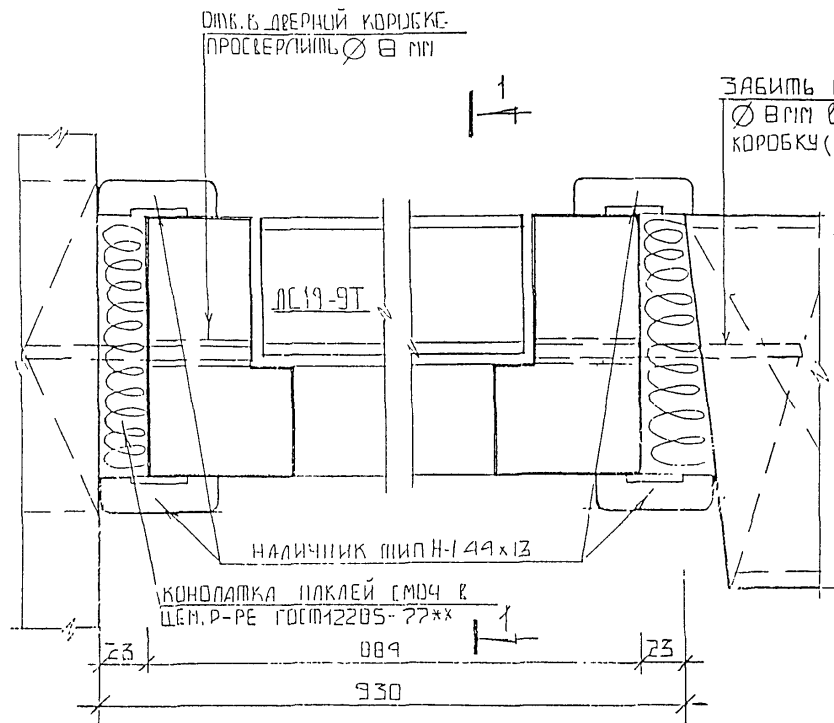
СПЕЦИФИКАЦИЯ МАТЕРИАЛОВ НА УЗЕЛ

НАИМЕНОВАНИЕ	ЕД.ИЗМ.	РАЗМЕРЫ ММ	КОЛ-ВО
НАЛИЧНИК ТИП Н-1	шт	54x13	2.6
—//—	шт	44x13	4.2
ПЛИНТУС ПЛ-5		35x33	0.9
БРУСОК		45x40	0.9
МЕТАЛ УГОЛОК	шт	L40x4 l=50	2

3 ВДС ЧАСТЬ III М			Стадия	Масса	Масштаб
НАЧ. М	КАЯ		P.		
ГЛ. СП. М	КОЗИЦЫН				
Г. П.	ЧЕСНОКОВ				
Г. П.	МЫЛЬНИКОВ				
ЭГА	КРАНХИНА				
РИЗРАБ.	РОЖКОВА		Лист 50	Листов	
УСТАНОВКА ДВЕРНОГО БЛОКА ДС 16-9У, ПЛАН, СЕЧЕНИЕ 1-1 УЗЕЛ 16Г			МИНИТЕП МАСШЕР КАЯ 5		

Взам инв. №  
 Подпись и дата  
 Инв № подл.

17

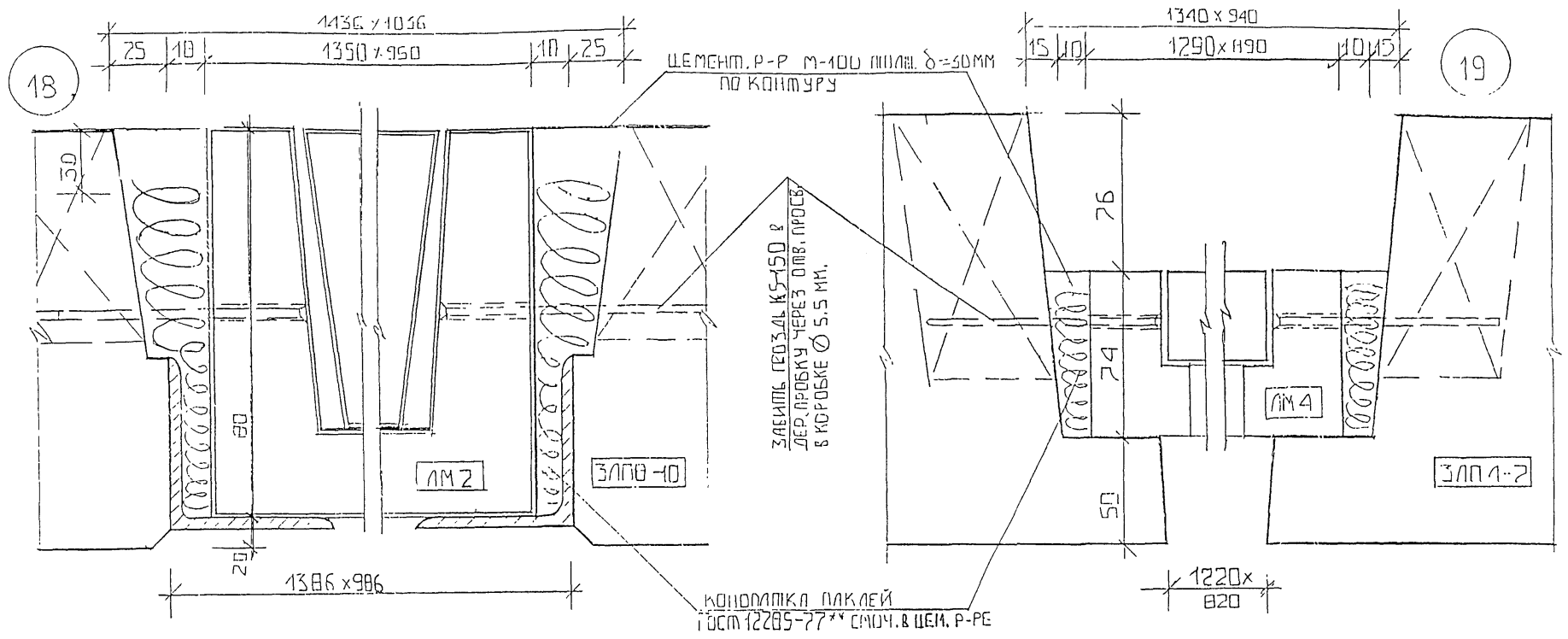


СПЕЦИФИКАЦИЯ МАТЕРИАЛОВ НА УЗЕЛ			
НАИМЕНОВАНИЕ	ЕДИН. ИЗМ.	РАЗМЕРЫ мм	КОЛ-ВО
НАЛИЧНИК МИП Н-1	шт.	44 x 13	9,7
—//— МИП Н-2	шт.	34 x 13	1,9
МЕТАЛЛИЧ. ШТЫРЬ Ø 8 мм L=100	шт.		6

ИЗМ.	КОЛУЧ	ЛИСТ	И ДОК.	ПОДПИСЬ	ДАТА	СТАДИЯ	НАСЛА	НАСШТАБ
НАЧ. НАСТ.	КАН			<i>[Signature]</i>				
ГЛА СПЕЦНАСТ.	КОЗЫШКИН			<i>[Signature]</i>				
ГАП	ЧЕСНОКОВ			<i>[Signature]</i>				
ГИП	МЫЛЬНИКОВ			<i>[Signature]</i>				
РГИ	КРАПОВИКИН			<i>[Signature]</i>				
РАЗРАБОТАЛ	ГРИШИНА			<i>[Signature]</i>				
ПРОВЕРИЛ								
УСТАНОВКА ДВЕРНОГО БЛОКА ДС19-9Т. ПЛАН. СЕЧЕНИЕ 1-1 УЗЕЛ 17						ЛИСТ 31	ЛИСТОВ	
						МНИИТЭП МАСТЕРСКАЯ № 3		

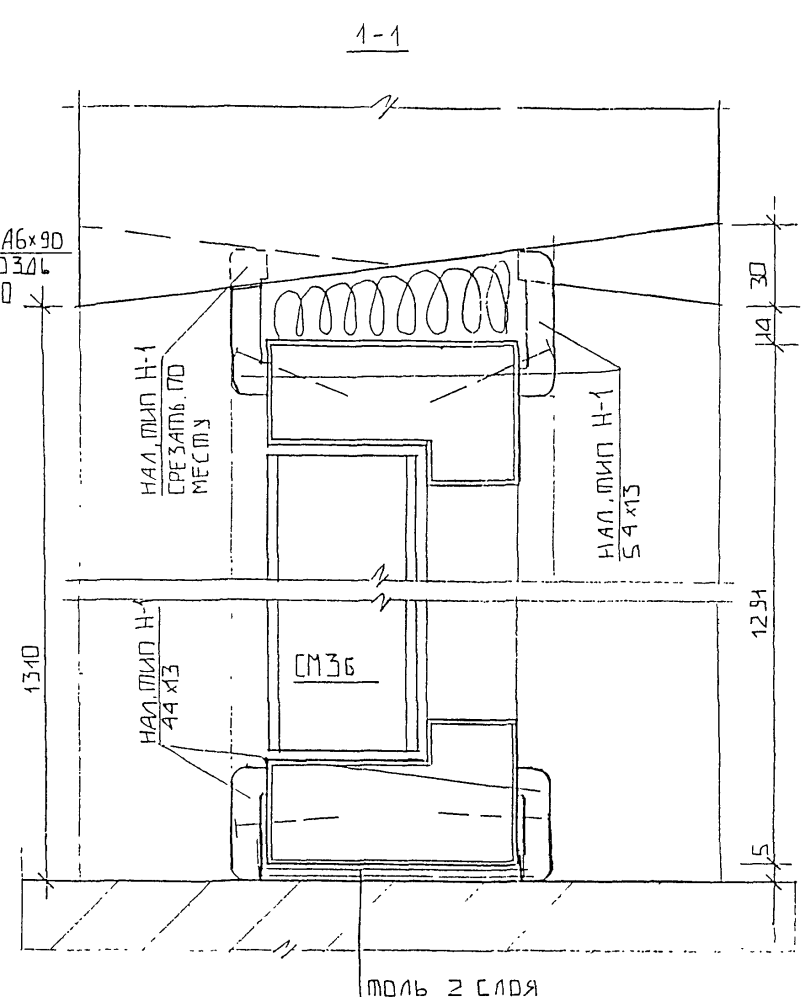
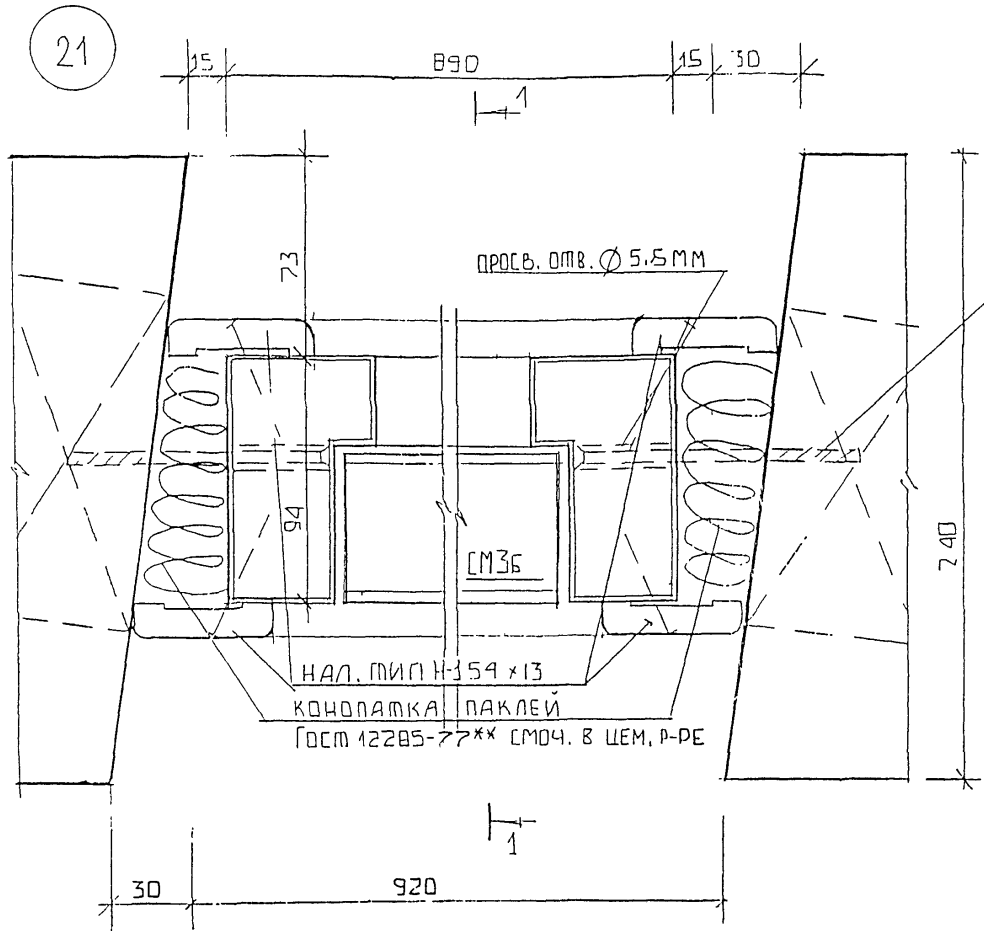
ИВ. И. ПЕД. ПОДПИСЬ И ДАТА. ВСМ. ИВ. И.





						З В Д С Ч А С Т Ь III М			
ИЗР	КОЛУЧ	ЛИСТ	И ДОК.	ПОДПИСЬ	ДАТА		СТАДИЯ	НАСЛА	НАШТАБ
				<i>[Signature]</i>			Р.		
ИЗЧ. НАСТ	КАН			<i>[Signature]</i>			ЛИСТ 32	ЛИСТОВ	
ГЛАВ. НАСТ	КОЗИЦЫН			<i>[Signature]</i>			МНИИТЭП МАСТЕРСКАЯ 3		
ГЛАВ.	ЧЕШОКОВ			<i>[Signature]</i>					
ГЛАВ.	МЫЛЬНИКОВ			<i>[Signature]</i>					
ГЛАВ.	КРАЮХИНА			<i>[Signature]</i>		УСТАНОВКА СЛУЖЕБНЫХ ЛЮКОВ ЛМ 2, ЛМ 4 УЗЛЫ 18, 19			
РАЗРАБОТАЛ	РОЖКОВА			<i>[Signature]</i>					





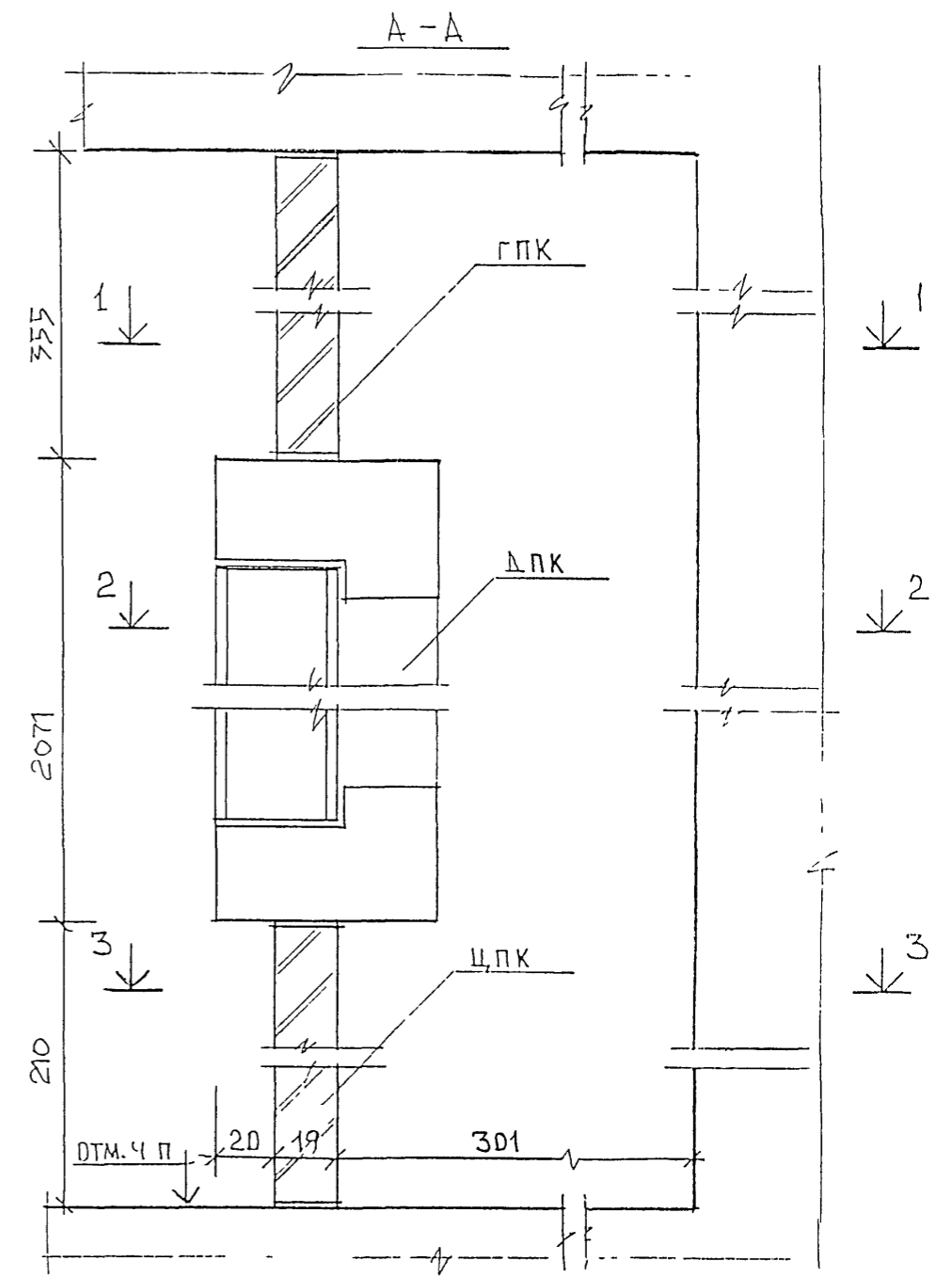
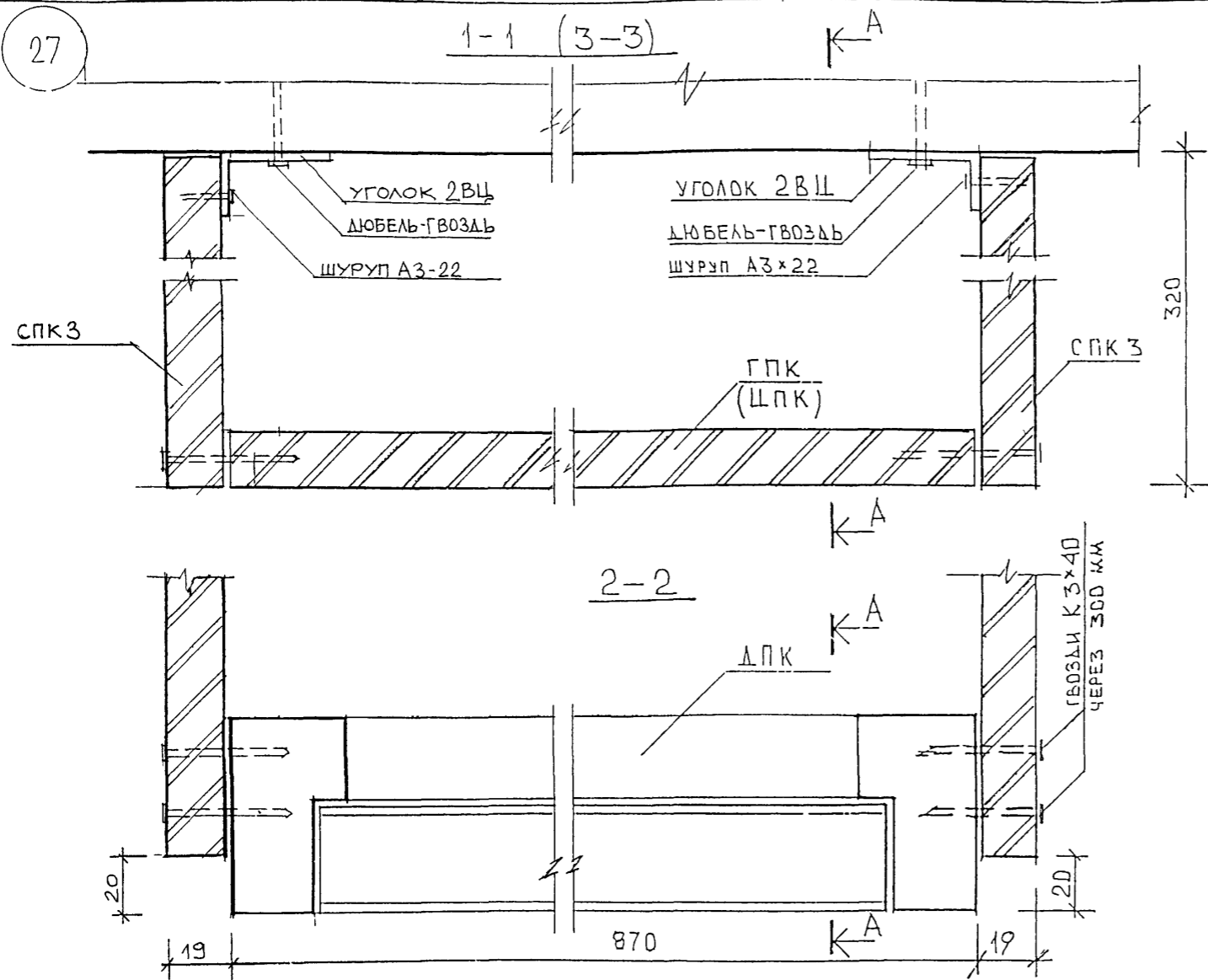
СПЕЦИФИКАЦИЯ МАТЕРИАЛОВ НА УЗЕЛ

НАИМЕНОВАНИЕ	ЕДИН. ИЗМЕР.	РАЗМЕР ММ	КОЛ-ВО
НАЛИЧНИК МИП Н-1	м.п.	44x13	1,9
— // —	шт.	54x13	7,2

Э. И. ПОДА  
ПОДПИСЬ И ДАТА  
ВЗН. РАБ. И

3 ВДС ЧАСТЬ III м						СТАДИЯ	НАСЛА	НАСШТАБ
ИЗМ.	КОЛУЧ.	ЛИСТ	И ДОК.	ПОДПИСЬ	ДАТА	р.	ЛИСТ 35	ЛИСТОВ
НАЧ. НАСТ	КАН							
ГЛ. СПЕЦНАСТ	КОЗИЦЫН							
ГАП	ЧЕСНОКОВ							
ГИП	МЫЛЬНИКОВ							
РГИ	КРАЮХИНА							
РАЗРАБОТАЛ	РОШКОВА					УСТАНОВКА ДВЕРНОГО БЛОКА СМЗБ ПЛАН, СЕЧЕНИЕ 1-1 УЗЕЛ 21		
						МНИИТЭП МАСТЕРСКАЯ 3		

27

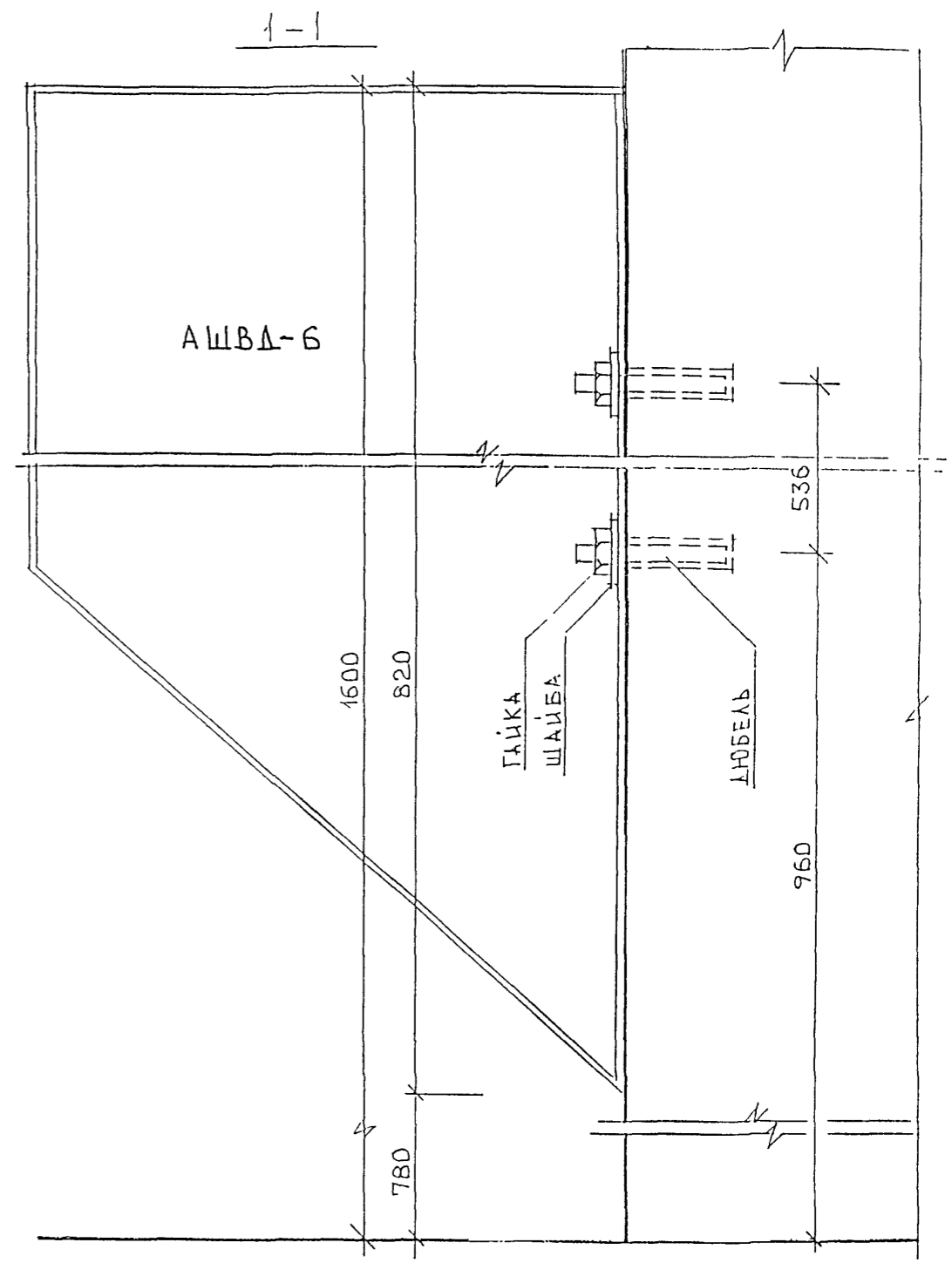
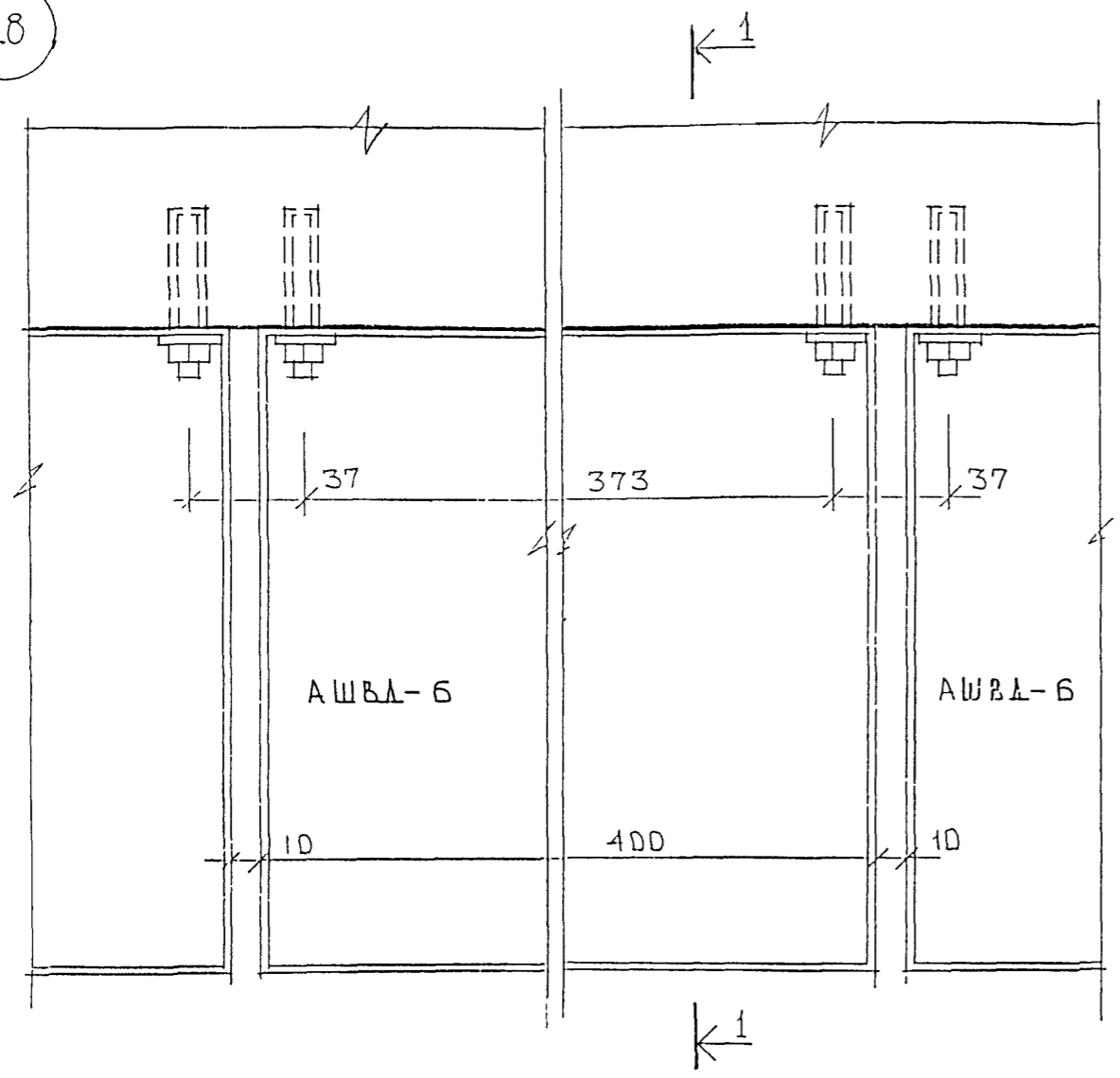


СПЕЦИФИКАЦИЯ МАТЕРИАЛОВ НА УЗЕЛ			
НАИМЕНОВАНИЕ	ЕД. ИЗМ.	РАЗМЕРЫ мм	КОЛ-ВО
УГОЛОК МОНТАЖНЫЙ 2ВЦ	шт	L 20x40	10
ДЮБЕЛЬ-ГВОЗДЬ ДГП 3 5x40	—	—	10
ШПЗ (КОМПЛЕКТ)	ГПК	—	1
	ДПК	—	
	ЦПК	—	
	СПКЗ	—	

ИЗВ. И ПОДА. ПОДПИСЬ И ДАТА  
 ВЗН. ИЗВ. И  
 ВЗН. ПОДА.

3 ВАС ЧАСТЬ III М						СТАДИЯ	НАСЛА	НАСЯТАБ
ИЗМ.	КОЛ-ВО	ЛИСТ	И ДОК.	ПОДПИСЬ	ДАТА			
НАЧ. МАСТ	КАН			<i>[Signature]</i>				
ГАСПЕЦМАСТ	КОЗИЦЫН			<i>[Signature]</i>				
ГАП	ЧЕСНОКОВ			<i>[Signature]</i>				
ПМ	МЫЛЫШКО			<i>[Signature]</i>				
РГИ	КРЮКИНА			<i>[Signature]</i>				
РАЗРАБОТАЛ								
УСТАНОВКА ШКАФА ПОЖАРНЫХ КРАНОВ ШПЗ УЗЕЛ 27						ЛИСТ 43	ЛИСТОВ	
						МНИИТЭП МАСТЕРСКАЯ № 3		

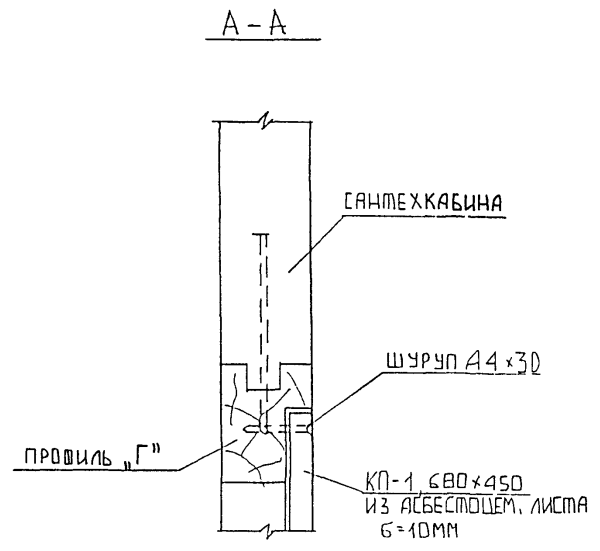
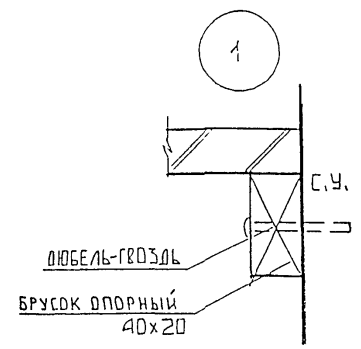
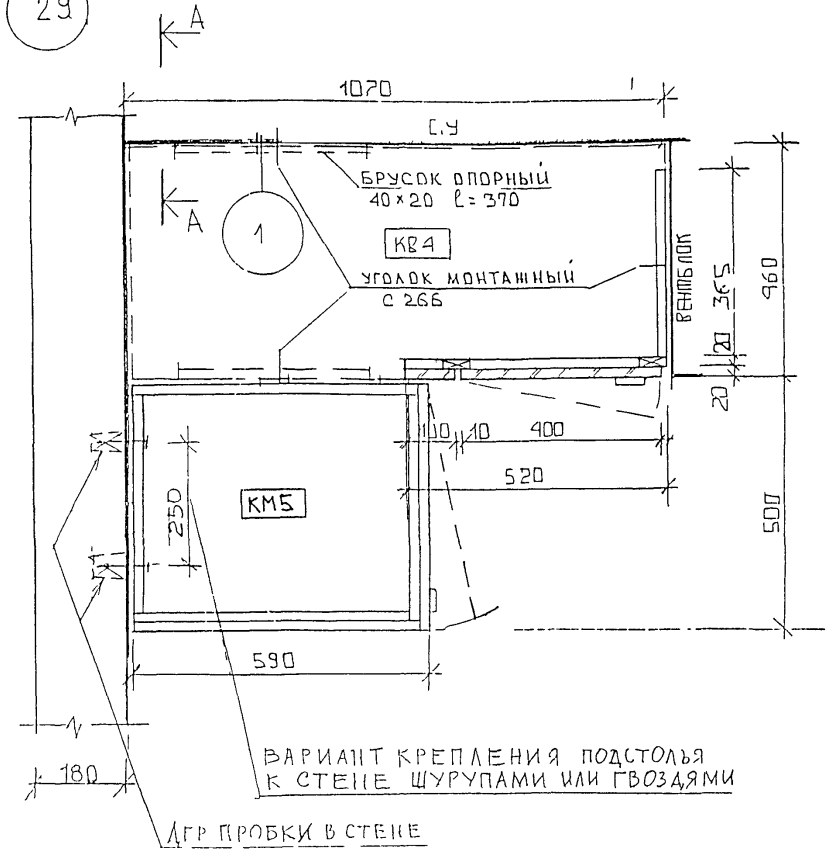
28



УТВЕРЖДЕНО И ДАТА  
 ПОДПИСАНО И ДАТА  
 ВОЗМ. ИМ. И

						ЗВДС ЧАСТЬ III М			
И <sup>№</sup>	КОЛ-Ч	ЛИСТ	И ДОК.	ПОДПИСЬ	ДАТА		СТАДИЯ	НАСЛА	НАССТАБ
				<i>[Signature]</i>			Р		
И <sup>И</sup> НАСТ	КАН			<i>[Signature]</i>					
И <sup>С</sup> СПЕЦНАСТ	КОЗЫЦЫН			<i>[Signature]</i>					
И <sup>П</sup>	ЧЕСНОКОВ			<i>[Signature]</i>					
И <sup>М</sup>	МЫЛЬНИКОВ			<i>[Signature]</i>					
И <sup>И</sup>	КРАЮХИНА			<i>[Signature]</i>					
РАЗРАБОТАЛ						КРЕПЛЕНИЕ АБОНЕНТСКИХ ШКАФОВ АШВД-6			
ПРОВЕРИЛ						УЗЕЛ 28			
							ЛИСТ 44	ЛИСТОВ	
							МНИИТЭП МАСТЕРСКАЯ № 3		

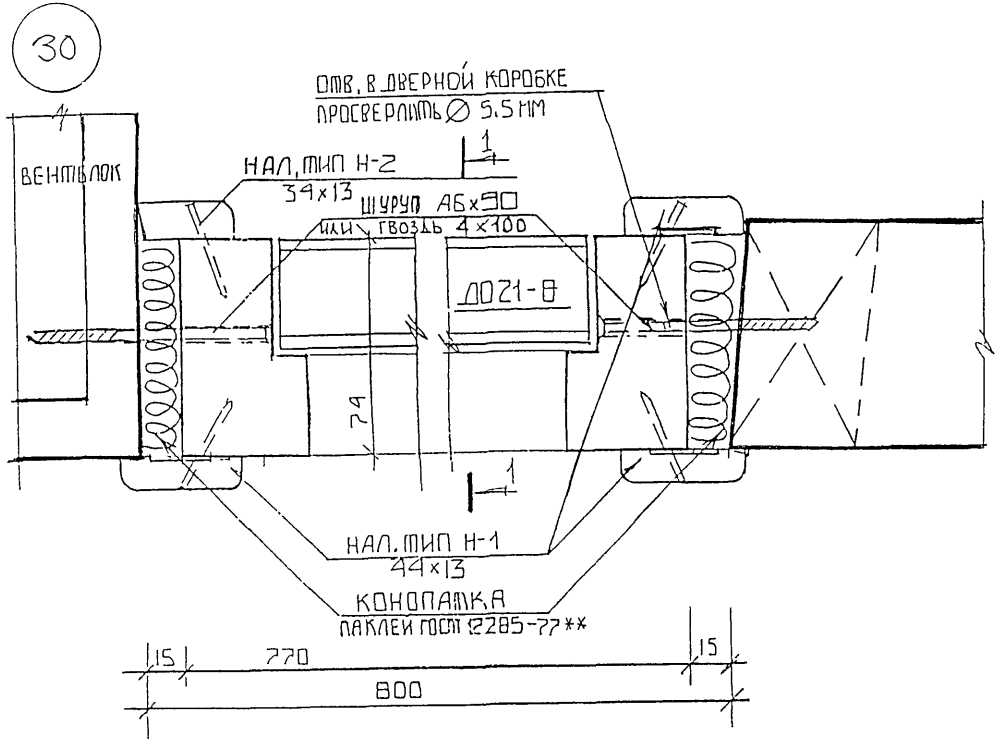
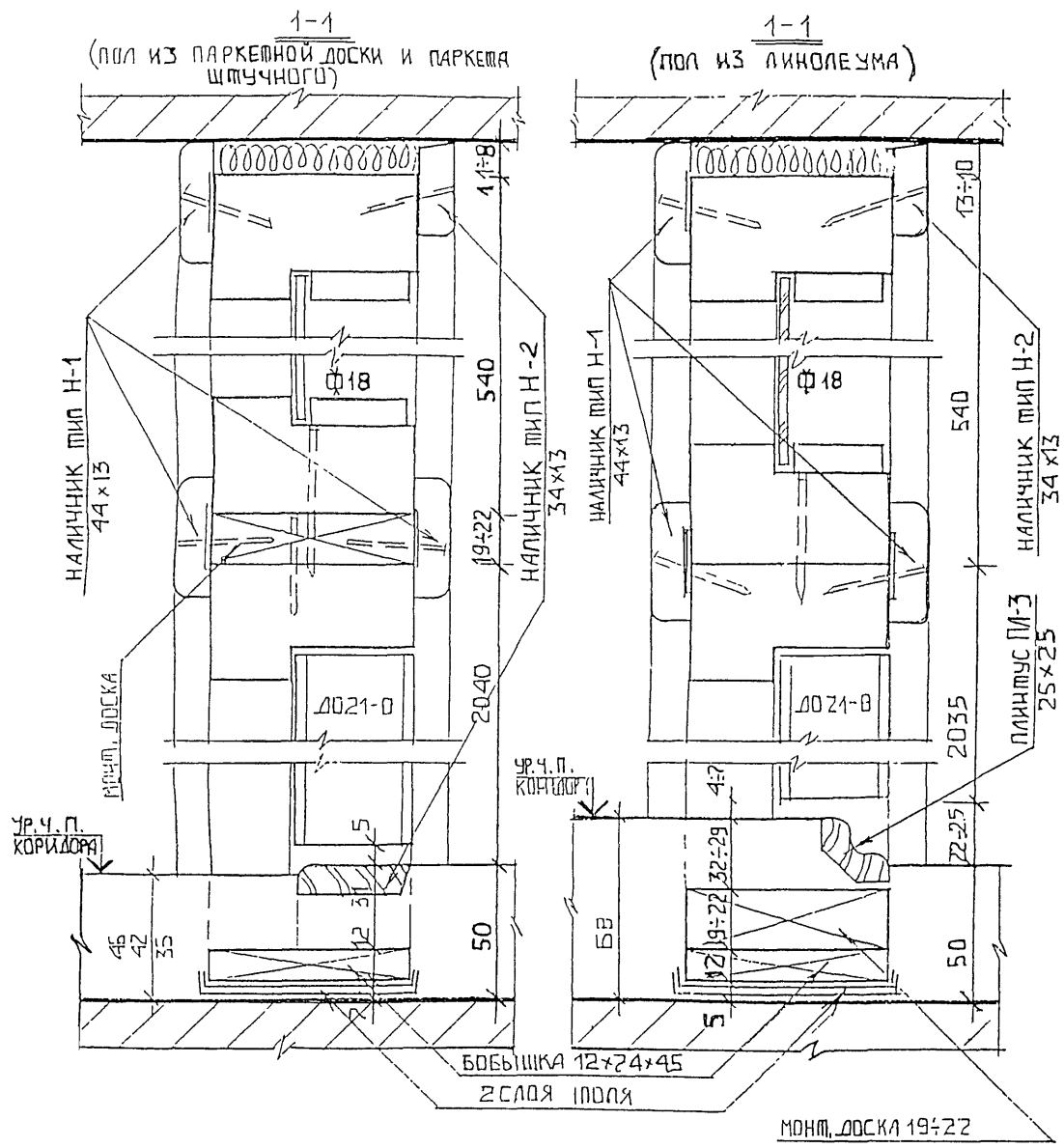
29



- ПРИМЕЧАНИЕ:
1. ПРИ УСТАНОВКЕ КУХОННЫХ МОЕК И ПОДКЛЮЧЕНИЯ ИХ К САНТЕХНИЧЕСКИМ КАБИНАМ НИЖНИЙ МОНТАЖНЫЙ ЛЮК КАБИНЫ ДОЛЖЕН БЫТЬ ЗАКРЫТ КРЫШКОЙ КП-1, ПОСТАВЛЯЕМОЙ В КОМПЛЕКТЕ С КАБИНОЙ, СОГЛАСНО УЗЛУ 9 НА ЛИСТЕ 41 АЛЬБОМА РС 0361.
  2. УЗЕЛ УСТАНОВКИ КВ4 ВЫПОЛНЕН ПО АЛЬБОМУ РС9302 ЛИСТЫ № 9,13,15.

У-БА П-С-Л ПОДПИСЬ И ДАТА ВЗАМЕН И-7Н

						ЗВДС ЧАСТЬ III М		
ИЗМ	КОЛ-Ч	ЛИСТ	И ДОК	ПОДПИСЬ	ДАТА	СТАДИЯ	МАССА	МАСШТАБ
НАЧ. РАБОТ	КАН			<i>[Signature]</i>		Р.		
ГЛАВ. СПЕЦМАСТ	КОЗИШИН			<i>[Signature]</i>		ЛИСТЫ 45/ЛИСТОВ		
ГЛАВ	ЧЕСНОКОВ			<i>[Signature]</i>		МШИИТЭП		
ГЛАВ	ЦЫПЬНИКОВ			<i>[Signature]</i>		МАСТЕРСКАЯ № 3		
РГИ	ПРАХИНИН			<i>[Signature]</i>		УСТАНОВКА КУХОННОГО ОБОРУДОВ. КВ4, КМ5. ЗАДЕЛКА МОНТАЖНОГО ЛЮКА САНТЕХКАБИНЫ УЗЕЛ 29		
ПРОВЕРИЛ	РОНИКОВА			<i>[Signature]</i>				



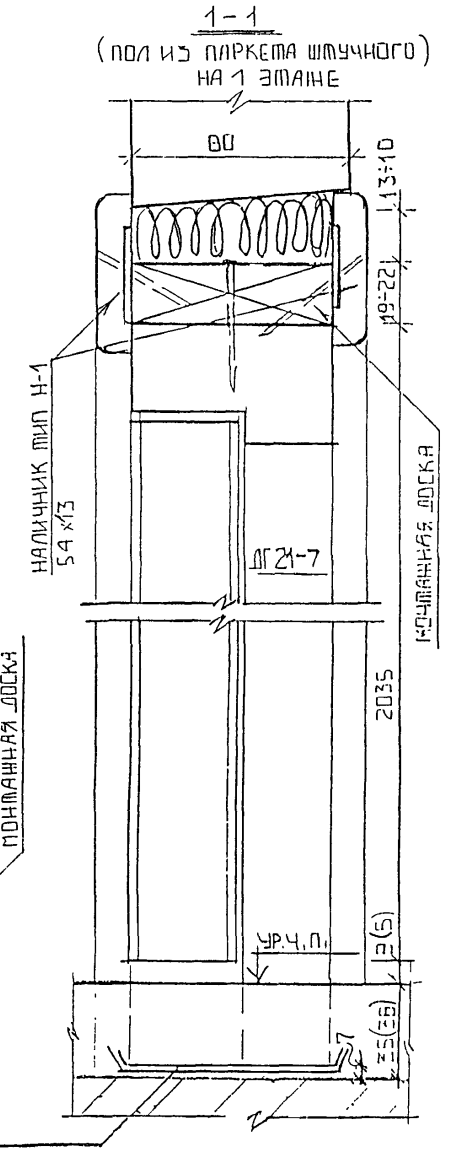
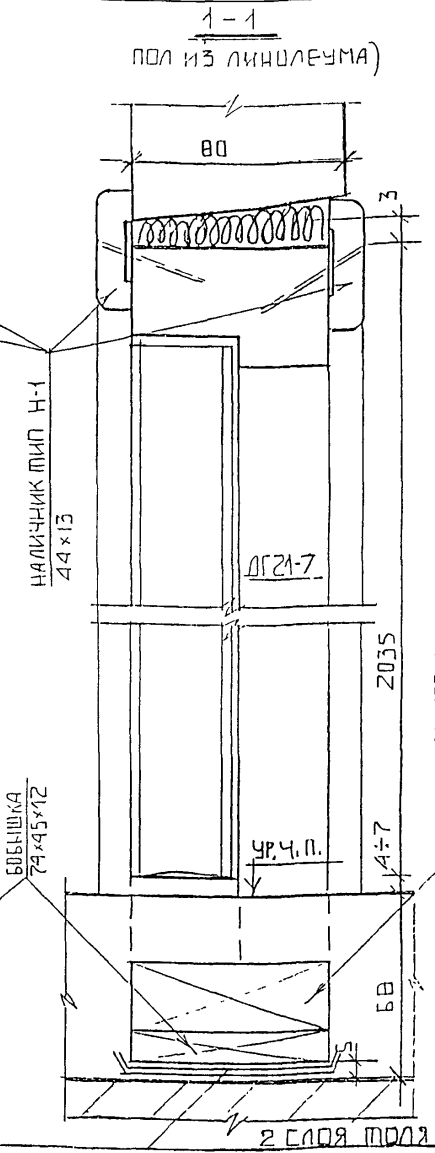
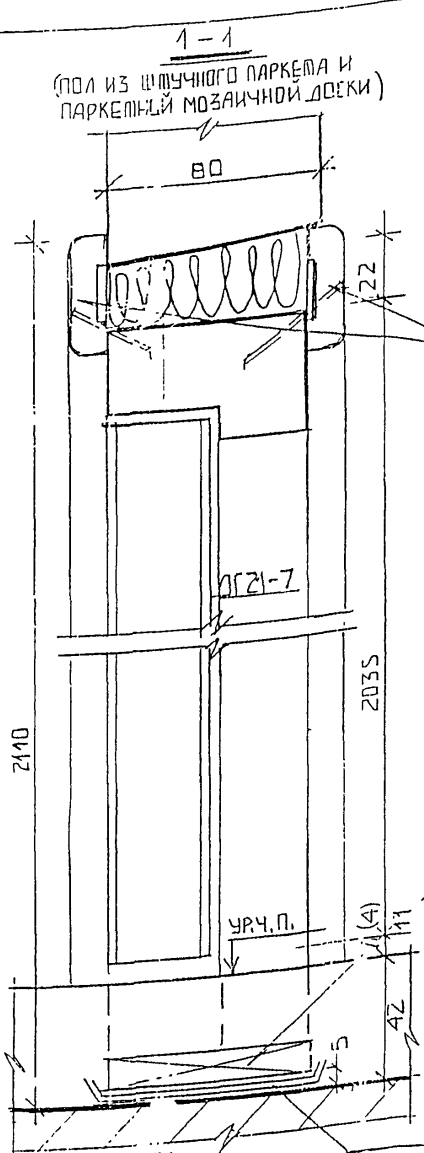
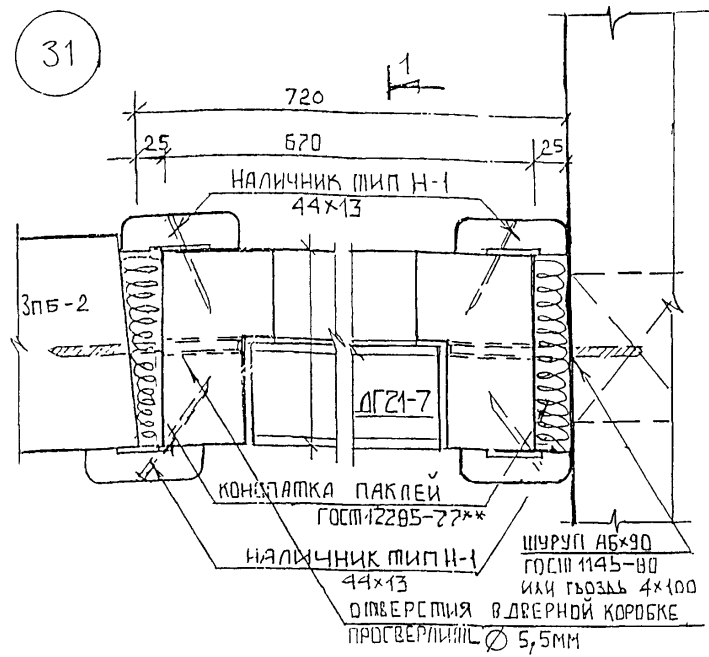
СПЕЦИФИКАЦИЯ МАТЕРИАЛОВ НА УЗЕЛ

НАИМЕНОВАНИЕ	ЕД. ИЗМ.	РАЗМЕРЫ	ПАРКЕТ ШТ. ДОСКА ПАРК. МОЗАИЧН.	ЛИНОЛЕУМ
НАЛИЧНИК ТИП Н-1	М.П.	44 x 13	10,2	10,2
НАЛИЧНИК ТИП Н-2	М.П.	34 x 13	4,2	3,4
БОБЫШКА	ШТ.	12x74x45	2	2
ПЛИНТУС ПЛ-3	М.П.	25 x 25	-	0,8

3. ВАС ЧАСТЬ III М

ИЗМ/КОЛ.	ЛИСТ	ИДЮК	ПОДПИСЬ	ДАТА	СТАДИЯ	МАССА	МАСШТАБ
					Р		
РУК. МАС.	КАН						
РА. И. М.	КОЗИЦЫН						
ГА П.	ПАХОМОВ						
ГИ П.	КОНОВАТОВА						
ГЛ. СПЕЦ.	МИХАЙЛОВСКАЯ						
УСТАНОВКА ДВЕРНОГО БЛОКА ДО 21-В, ФРАМУГИ ФД-1, ПЛАН, СЕЧЕНИЯ 1-1, УЗЕЛ 30					ЛИСТ 47	ЛИСТОВ	
					МНИИТЭП МАСТЕРСКАЯ N 3		

31



СПЕЦИФИКАЦИЯ МАТЕРИАЛОВ НА УЗЕЛ

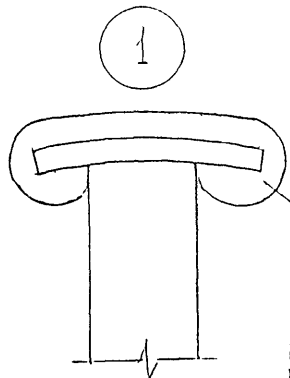
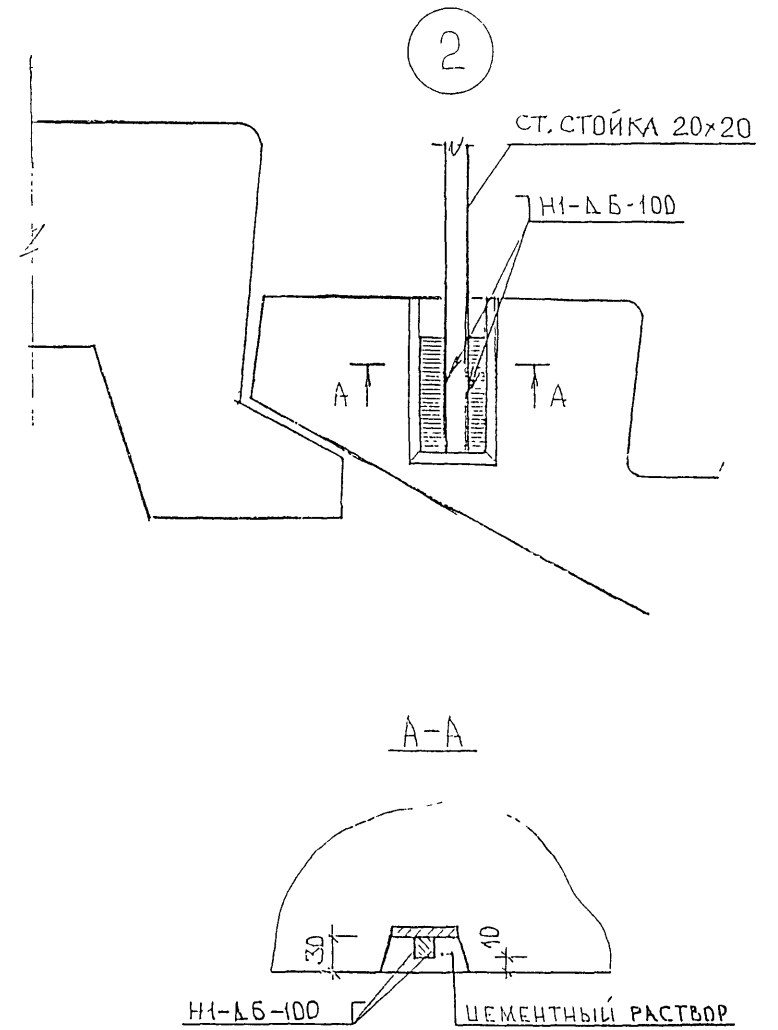
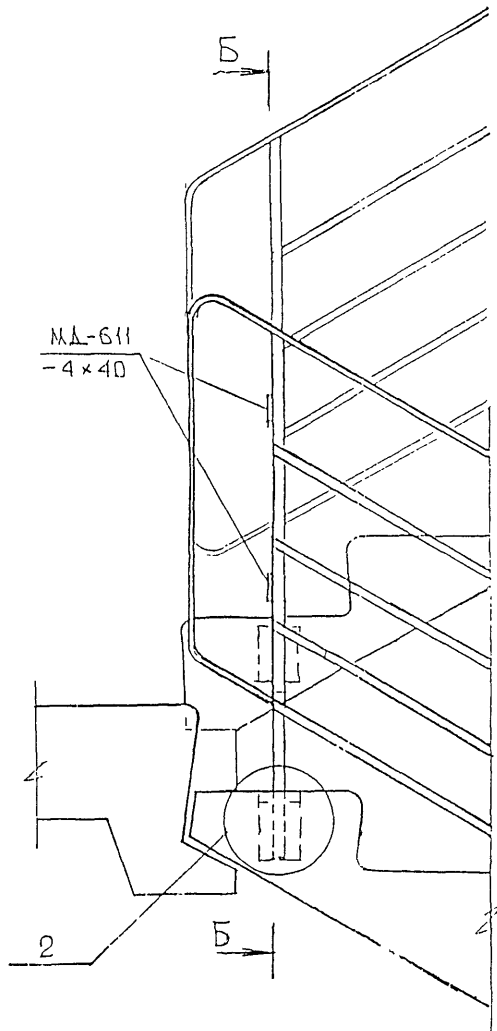
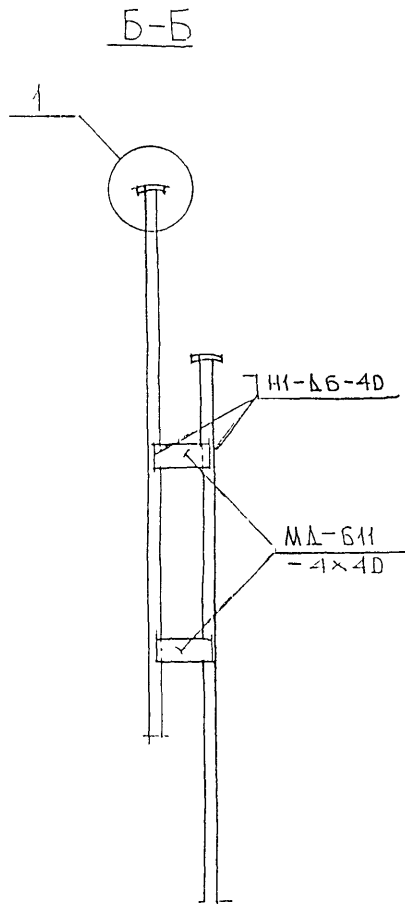
НАИМЕНОВАНИЯ	РАЗМЕРЫ	ПАРКЕТ ШИЛЧУНЫЙ 1 ЭТАЖ	ПАРК. ШИЛ. ДОСКА МЯГ. ПОД. ПЛИНТ	ЛИНОЛЕУМ
НАЛИЧНИК ТИП Н-1	м.п. 54x13	1,8	—	—
—//—	—//— 44x13	0,4	10,2	10,2
БОБЫШКА	ШШШ 74x45x12	—	2	2

ИЗМ. КОЛ.	ЛИСТ	№ ДОК.	ПОДПИСЬ	ДАТА	СТАДИЯ	МАССА	МАСШТАБ
РУК. МС	КАН						
ГЛ. ИН. М	КОЗИЦЫН				Р		
ГАП	ПАХОМОВ						
ГИП	КОНОВАЛОВА						
ГЛ. СПЕЦ.	МИХАЙЛОВСКАЯ						
ЗВАС ЧАСТЬ III м					ЛИСТ 48	ЛИСТОВ	
УСТАНОВКА ДВЕРНОГО БЛОКА ДГ21-7, ПЛАН, СЕЧЕНИЯ 1-1, УЗЕЛ 31					МНИИТЭП МАСТЕРСКАЯ № 3		

ИЗМ. И ПОДАЧ. ПОДПИСЬ И ДАТА. ВОЗМ. ИЗМ. И



ИЗМ. И ПОДА  
ПОЯСН. И ДАТА  
ВЗЯТ КАРТ. N



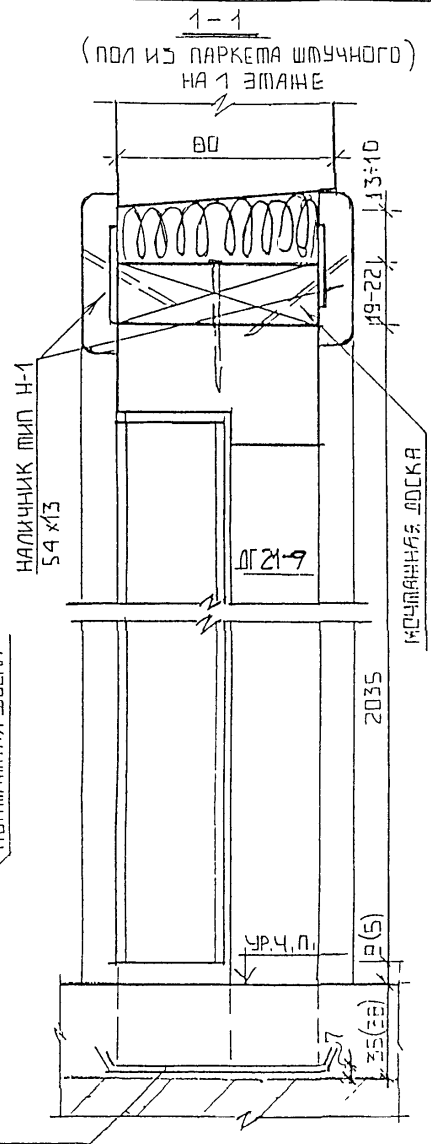
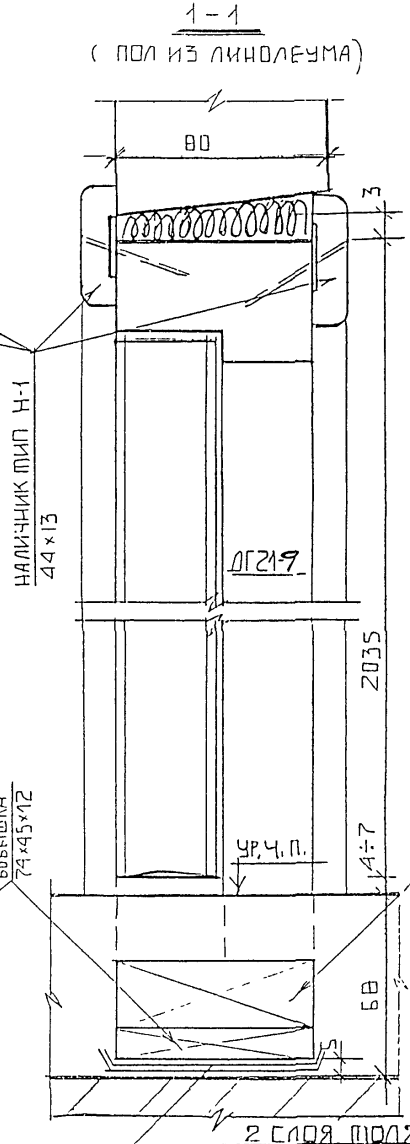
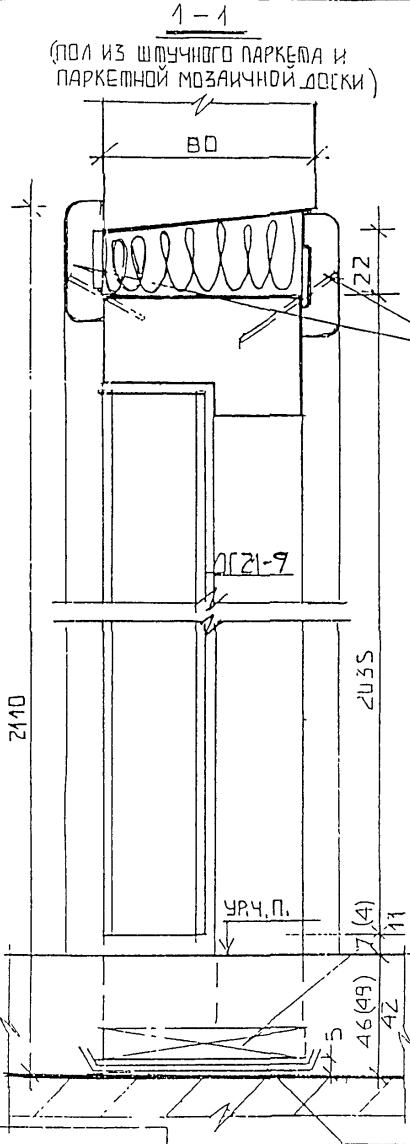
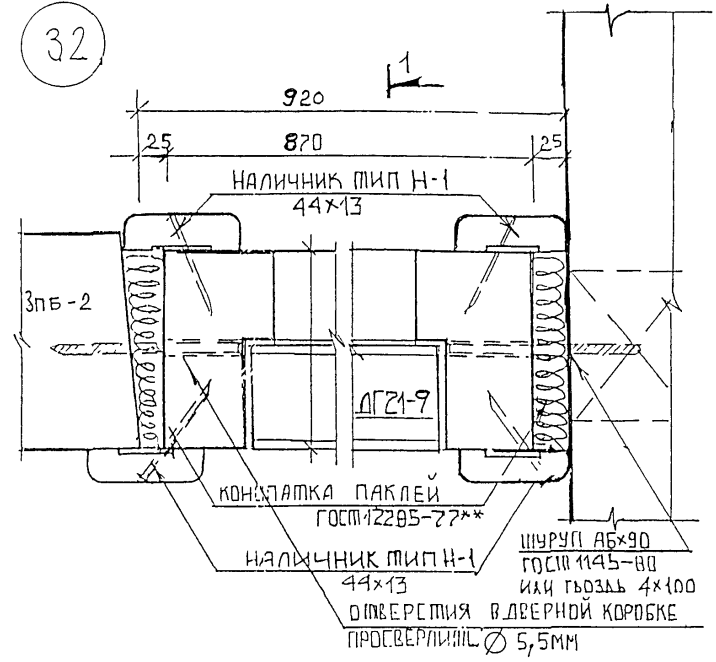
ПОРУЧЕНЬ ПХВ ТИП 2.6.1 УСТАНАВЛИВАТЬ НА ВСЮ ДЛИНУ БОКОВЫХ СТЕНОК

**ПРИМЕЧАНИЕ.**

МЕТАЛЛИЧЕСКИЕ ОГРАЖДЕНИЯ ЛЕСТНИЧНЫХ МАРШЕЙ ДОЛЖНЫ ПОСТУПАТЬ НА ПОСТРОЙКУ В КОМПЛЕКТЕ С МОНТАЖНЫМИ ДЕТАЛЯМИ МД-611.

ИЗМ.	КОЛУЧ	ЛИСТ	И ДОК.	ПОДПИСЬ	ДАТА	ЗВДС ЧАСТЬ III М		
НАЧ. МАСТ	КАИ			<i>В.И.</i>		СТАДИЯ	МАССА	МАСШТАБ
ГЛ. СПЕЦ. МАСТ	КОЗНИЦЫН			<i>Козницын</i>		Р		
ГАП	ЧЕШОКОВ			<i>Чешоков</i>		ЛИСТ 49	ЛИСТОВ	
ГИП	МЫЛЬНИКОВ			<i>Мыльников</i>		КРЕПЛЕНИЕ ОГРАЖДЕНИЯ ЛЕСТНИЧНЫХ МАРШЕЙ		
РГИ	КРАЮХИНА			<i>Краюхина</i>				
РАЗРАБОТАЛ								
ПРОВЕРИЛ						МНИИТЭП МАСТЕРСКАЯ N 3		

32



СПЕЦИФИКАЦИЯ МАТЕРИАЛОВ НА УЗЕЛ

НАИМЕНОВАНИЯ	РАЗМЕРЫ	ПАРКЕТ ШПУЧНЫЙ 1ЭТАЖ	ПАРК. ШП. ДОСКА ПАРК. МОЗ. ПЛИ.ЭЖ	ЛИНОЛЕУМ
НАЛИЧНИК МИП Н-1	м.п. 54x13	1,8	—	—
— " —	— 44x13	8,4	10,2	10,2
БОБЫШКА	шп. 74x45x12	—	2	2

ЗВАС ЧАСТЬ III М

ИЗМ.	КОЛ	ЛИСТ	НД ОК	ПОДПИСЬ	ДАТА	СТАДИЯ	МАССА	МАСШТАБ
РУК. МАС	КАН					Р		
ГЛ. ИН. М.	КОЗИЦЫН							
ГАП	ПАХОМОВ							
ГИП	КОНОВАЛОВА					ЛИСТ 50	ЛИСТОВ	
ГЛ СПЕЦ.	МИХАЙЛОВСКАЯ					МНИИТЭП МАСТЕРСКАЯ N 3		

УСТАНОВКА ДВЕРНОГО БЛОКА ДГ 21-9, ПЛАН, СЕЧЕНИЯ 1-1, УЗЕЛ 32

ИЗМ. И ПОЛ. ПОДАЖ. И ДАТА  
ИЗМ. И ПОЛ. ПОДАЖ. И ДАТА