

ПРАВИТЕЛЬСТВО МОСКВЫ
КОМИТЕТ ПО АРХИТЕКТУРЕ И ГРАДОСТРОИТЕЛЬСТВУ Г МОСКВЫ
(МОСКОМАРХИТЕКТУРА)

МОСКОВСКИЙ НАУЧНО-ИССЛЕДОВАТЕЛЬСКИЙ И ПРОЕКТНЫЙ ИНСТИТУТ ТИПОЛОГИИ
ЭКСПЕРИМЕНТАЛЬНОГО ПРОЕКТИРОВАНИЯ
(МНИИТЭП)

PM-1422
2-я редакция

**Узлы установки противопожарных усиленных
дверей в квартиры жилых домов действующих серий**

Рабочие чертежи
(Для установки опытной партии)

ПРАВИТЕЛЬСТВО МОСКВЫ
КОМИТЕТ ПО АРХИТЕКТУРЕ И ГРАДОСТРОИТЕЛЬСТВУ Г. МОСКВЫ
(МОСКОМАРХИТЕКТУРА)

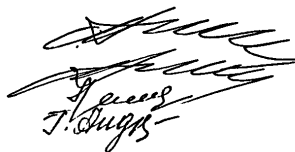
МОСКОВСКИЙ НАУЧНО-ИССЛЕДОВАТЕЛЬСКИЙ И ПРОЕКТНЫЙ ИНСТИТУТ ТИПОЛОГИИ
ЭКСПЕРИМЕНТАЛЬНОГО ПРОЕКТИРОВАНИЯ
(МНИИТЭП)

PM-1422
2-я редакция

**Узлы установки противопожарных усиленных
дверей в квартиры жилых домов действующих серий**

Рабочие чертежи
(Для установки опытной партии)

Зам. директора МНИИТЭП
Главный инженер МНИИТЭП
Начальник МТО
Главный инженер проекта



В. А. Аникин
Е. Е. Никитин
С. Г. Гуров
Г. И. Андреева

Введен в действие МНИИТЭП
03.07.03г., приказ №9-ТО

Ведомость состава альбома

№№ листов	Наименование	Примечания
1	2	3
1п	Пояснительная записка.	
1н	Нормативные ссылки.	
1	Ж.д. серии П44Т. Схема крепления дверной коробки в проеме стеновой панели. Разрезы А-А, Б-Б.	
2	Ж.д. серии ПЗМ(23-х этаж.). Схемы крепления дверных коробок в проемах стеновых панелей. Сечения 1-1, 2-2, 2а-2а.	
3	Ж.д. серии ПЗМ. Сечения 1-1, 2-2, 2а-2а, 3-3.	
4	Ж.д. серии Пд4. Схема крепления дверной коробки в проеме стеновой панели. Сечения 1-1, 2-2, 2а-2а, разрез Б-Б.	
5-17	Ж.д. серии П46М. Схема крепления дверной коробки в проеме стеновой панели. Разрезы А-А, Б-Б.	
18	Ж.д. серии ИП46С. Схема крепления дверной коробки в проеме стеновой панели. Сечения 1-1, 2-2, разрез А-А.	
19-39	Ж.д. серии П55М. Схема крепления дверной коробки в проеме стеновой панели. Разрезы А-А, Б-Б.	
40	Детали монтажные ММС-38, ММС-38И, ММС-39, ММС-40. Общие виды, разрезы 1-1, 2-2.	
1к	Информационная карта.	

Альбом РМ-1422 2-я редакция разработан в соответствии с заданием Департамента градостроительной политики, развития и реконструкции города по договору №1-546 от 17 февраля 2003 г.

Альбом содержит чертежи узлов установки усиленных входных дверей в квартиры, разработанных и изготавливаемых по чертежам предприятий-изготовителей ОАО "ДОК-5" и ОАО "Заречье" в соответствии с Распоряжением Правительства Москвы от 13.02.2001г. №103-РП "О дополнительных мерах по обеспечению безопасности жилья в домах новостройках и домах, вводимых в эксплуатацию после капитального ремонта" и в связи с вводом в действие Госстроем РФ новой редакции СНиП 21-01-97* "Пожарная безопасность зданий и сооружений".

В альбоме разработаны варианты крепления коробок в проемы стен типовых серий жилых домов ПЗМ, Пд4, П44Т, П46М, П55М и их модификаций.

В зависимости от профиля проема в стеновых панелях (профиль с четвертью или со скосом) предусмотрены два варианта крепления коробки к строительным конструкциям: анкерными болтами или стеновыми шурупами и при помощи металлических деталей заранее приваренных к закладным деталям.

Варианты крепления усиленных дверей в квартиры даны для установки опытной партии изделий и должны быть испытаны на устойчивость к взлому, после чего данные решения могут быть применены в массовом строительстве.

РМ-1422 2-я редакция. Ведомость состава альбома.

лист
1в

И.А.М. 7375

Инд.№ подл. 04.4.1100
подписан и дата 04.04.03
взаим. инд.№

Общие технические указания.

1. Установка усиленных противопожарных дверей входа в квартиры производится в построчных условиях.

2. Коробка с предварительно защищенной по периметру гидроизоляцией поверхностью, примыкающей к строительной конструкции, и со снятым дверным полотном устанавливается в проеме стеновой панели снизу на подкладки и расклинивающими брусками, обеспечивающими равномерные боковые зазоры.

При этом следить, чтобы коробка была установлена строго вертикально.

3. Закрепить коробку в проеме стеновыми шурупами, в местах показанных на схеме черех предварительно просверленные отверстия или металлической деталью приваренной к закладной детали и закрепленной шурупами со стороны квартиры.

4. Боковые расклинивающие прокладки убрать, зазоры заделать паклей, смоченной в цементном растворе, так, чтобы она не допускала деформации коробки.

5. Установить полотно коробки, проверить работу запирающих устройств

6. Монтажные зазоры закрыть по периметру дверного блока наличниками, обработанными огнезащитными отделочными материалами по типу и цвету отделки дверного полотна.

Стыковка наличников по длине не допускается.

7*. Взамен влажной заделки монтажного зазора (гидроизоляционного материала и пакли, смоченной в цементно-песчаном растворе) допускается, как вариант, применение эковаты древесной марки ЭВ-2 ТУ 5760-00-43054489-97.

Эковата - рыхлый коротковолокнистый материал из целлюлозно-древесного волокна с антисептической обработкой борной кислотой. Эффективно сдерживает распространение огня по конструкциям, не поддерживает огонь и тление. Устойчив к грибковым поражениям. Экологически чистый материал. Предназначается для тепло- и звукоизоляции строительных конструкций. Выпускается в запресованном до плотности 150кг/мх2 виде, в кипах массой 12-13 кг в полиэтиленовой упаковке. Имеется гигиенический сертификат.

Основные показатели эковаты

Плотность при укладке кг/мх3 - 50
 Теплопроводность Вт/мк - 0,047
 Оседание слоя эковаты по толщине (высоте в процессе эксплуатации) % - 12

Инв. № подл. и дата выдачи

						PM-1422 2-я редакция			
Изм	Кол.уч.	Лист	№Док.	Подпись	Дата	Общие технические указания.	Стандия	Лист	Листов
							Р	Іп	
							МНИИТЭП МТО		

Нормативные ссылки

1. Двери противопожарные ДПУ 21-10 ДПУ 21-9	Завод-изготовитель ОАО "Заречье" ТУ 5361-065-04001232-2002. Предел огнестойкости EI 30 Сертификат пожарной безопасности №ССПБ.RU.УП001.ВО2384 действителен до 14.02.2005г.	4. Шуруп 3,5x40	ГОСТ 1145-80*
		5. Гвоздь К 2x40	ГОСТ 4028-63*
ДПУ 21-10 ДПУ 21-9 Заводская марка ДДП-Д-01	Завод-изготовитель ОАО "ДОК-5" ТУ 5361-003-03990262-01. Предел огнестойкости EI 30 Сертификат пожарной безопасности №ССПБ.RU.УП001.ВО2386 действителен до 14.02.2005г.	6. Наличники, плитуса	ГОСТ 8242-88 "Детали профильные из древесины и древесных материалов"
		7*. Пакля, смоченная в цементно-песчаном растворе	_____
2. Стеновой шуруп MRS7,5x130 Универсальный	Изготовитель (продавец ООО "МУНГО Фастенинг" Россия, 113570, г. Москва, ул. Красного Маяка, д.13А, корп. 5 Изготовитель: фирма "MUNGO" Befestigungstechnik AG", Ольтен, Швейцария		
3. Гидроизоляционный материал:			
3.1. рубероид (толь)	ГОСТ 10923-93		
3.2. допускается применение: гидроизола толщ. 1,5-2мм	ГОСТ 7415-86*		
3.3. или пленка полиэтиленовая толщ. 0,51 мм	ГОСТ 10364-82*		

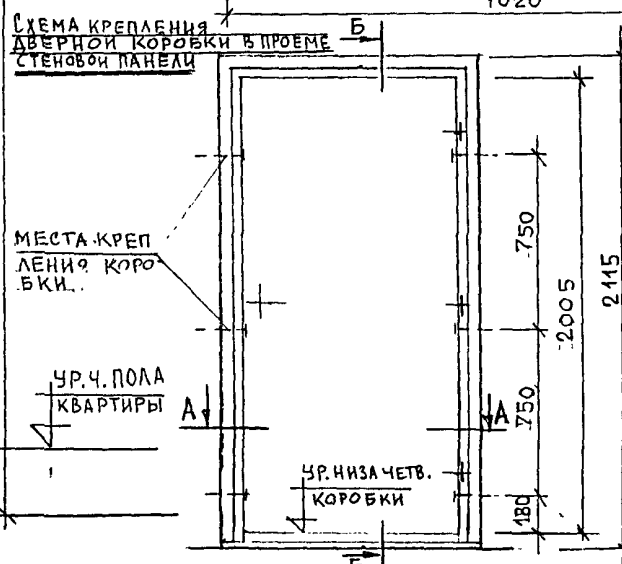
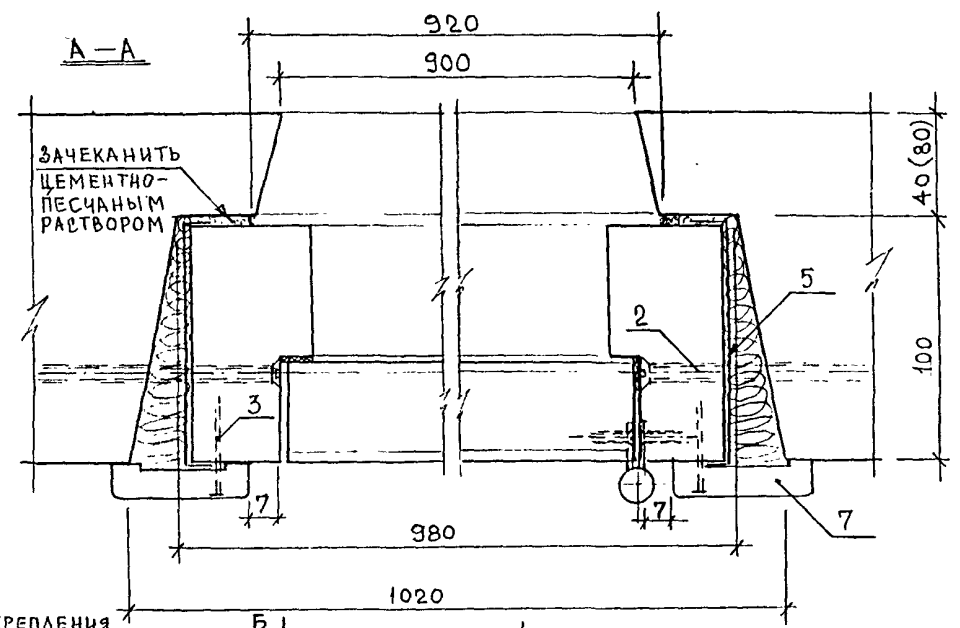
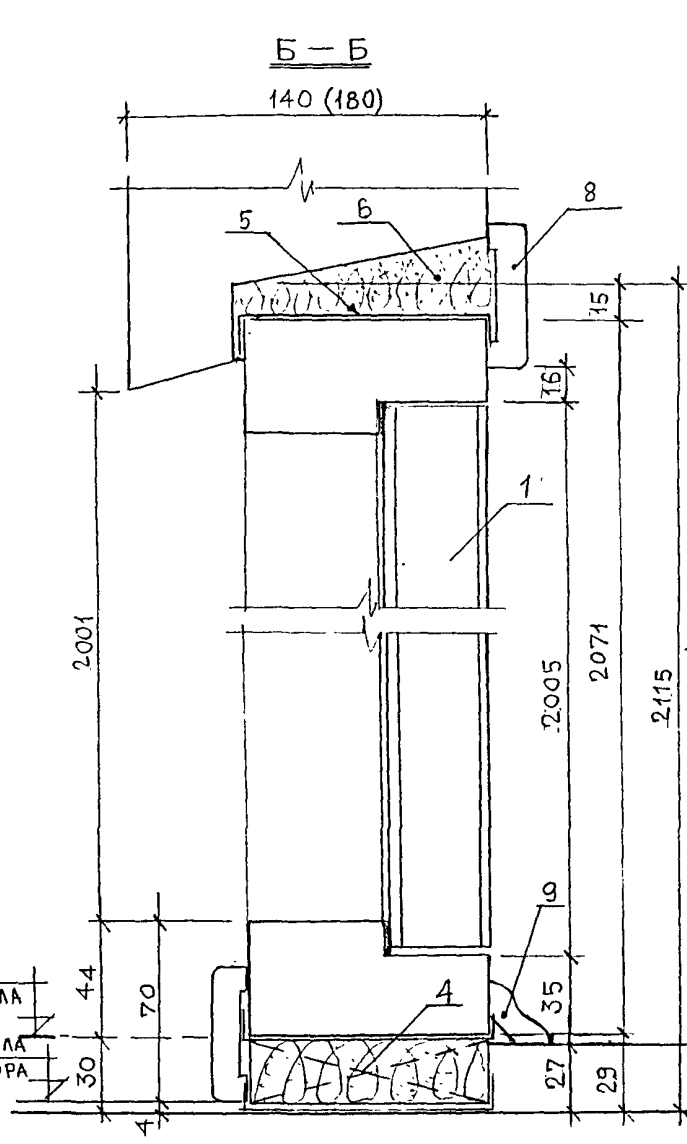
Изм	Кол.уч	Лист	№Док	Подпись	Дата
Нач.отд	Гуров			<i>Гуров</i>	
ГИП	Андреева			<i>Андреева</i>	

PM-1422 2-я редакция

Нормативные ссылки.

Стандия	Лист	Листов
Р	1н	

МНИИТЭП
МТО*Андреева 7.2.2005*



№ ПОЗ.	НАИМЕНОВАНИЕ	ЕД.ИЗМ.	КОЛ-ВО
1.	ДВЕРНОЙ БЛОК ДПУ 21-10	шт.	1.
2.	СТЕНОВОЙ ШУРУП МР5 7,5x130; 513/М13	шт.	6
3.	ГВОЗДЬ К2x40 ГОСТ 4028-63*	шт/кг	26/0,027
4.	БРУСОК ОПОРНЫЙ 25x94x120	шт.	2
5.	ГИДРОИЗОЛЯЦИОННЫЙ СЛОЙ	м ²	0,74
6.	ПАКАЯ СМОЧЕННАЯ В ЦЕМ. Р-РЕ	м ³	0,0103
7.	НАЛИЧНИК 13x54x2110	шт.	2
8.	НАЛИЧНИК 13x54x1026	шт.	1
9.	ПЛИНТУС ПЛ-3 918	шт.	1

ВАРИАНТ
УР.Ч.ПОЛА
КОРИДОРА

МЕСТА КРЕПЛЕНИЯ
КОРОБКИ

УР.Ч.ПОЛА
КВАРТИРЫ

УР.НИЗА ЧЕТВ.
КОРОБКИ

РМ - 1422 2-я редакция

ИЗМ.	КОЛ-ВО	ЛИСТ	№ ДОК	ПОДПИСЬ	ДАТА
НАЧ.ОТД	ГУРОВ			<i>Гуров</i>	
ИСПОЛН.	АНДРЕЕВА			<i>Андреева</i>	
СОГЛАСОВАНО					
МАСТ.№1	ЦЫГАНКОВА			<i>Цыганкова</i>	

Ж.д. серии П 44Т.
Схема крепления дверной
коробки в проеме стеновой
панели, Разрезы А-А, Б-Б.

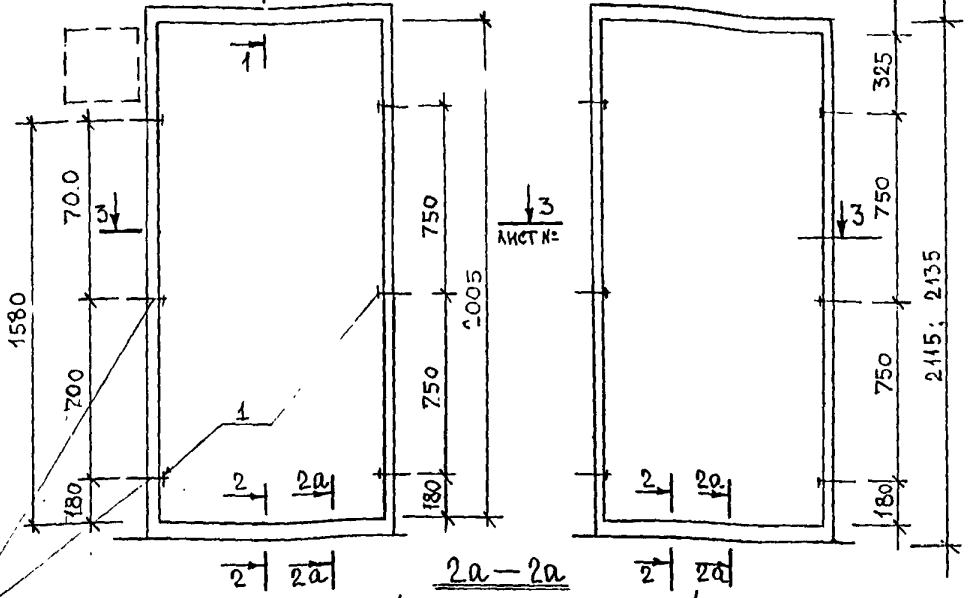
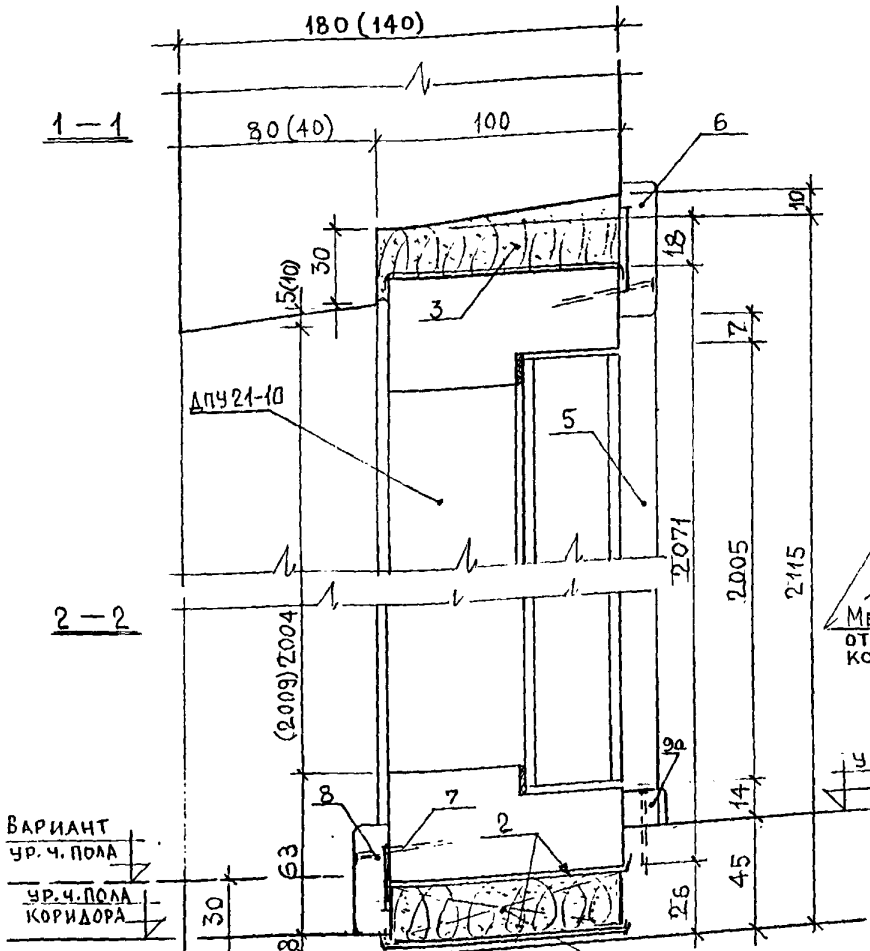
СТАДИЯ	ЛИСТ	ЛИСТОВ
Р	1	

МНИИТЭП
МТО

СОДЛ. №
1004-770

Журнал 2275

СХЕМЫ КРЕПЛЕНИЯ ДВЕРНЫХ КОРОБОК
В ПРОЕМЕ СТЕНОВОЙ ПАНЕЛИ.



МЕСТА КРЕПЛЕНИЯ ДАНЫ
ОТ НИЖА ЧЕТВЕРТИ ДВЕРНОЙ
КОРОБКИ

УР.Ч. ПОЛА
КВАРТИРЫ

УР.Ч. ПОЛА
КОРИДОРА

УР.Ч. ПОЛА
КВАРТИРЫ

ВАРИАНТ
УР.Ч. ПОЛА
КОРИДОРА

СПЕЦИФИКАЦИЯ МАТЕРИАЛОВ

№ ПОЗ.	НАИМЕНОВАНИЕ МАТЕРИАЛОВ	ЕД. ИЗМ.	КОЛИЧЕСТВО
1.	СТЕНОВОЙ ШУРУП УНИВЕРСАЛЬНЫЙ	ШТ/КГ	6/1,8
2.	ГИДРОИЗОЛЯЦИОН. МАТЕРИАЛ	М ²	0,711
3.	ПАКЛЯ СМОЧЕН. В ЦЕМ.-ПЕСЧ.-РЕ	М ³	0,0101
4.	БРУСОК 22 x 94 x 120	ШТ.	2
5/5a	НАЛИЧНИК 13 x 54 x 2080/2101	ШТ.	2/2
6.	НАЛИЧНИК 13 x 54 x 1026 (мм)	ШТ.	1
7.	ГВОЗДЬ К2 x 40 ГОСТ 4028-63*	ШТ/КГ	25/0,025
8.	НАЛИЧНИК (13 x 44 x 930) мм	ШТ.	1
9/9a	ПЛИНТУС ПЛ-3/НАЛИЧНИК (920/918)	ШТ.	1/1

ПРИМЕЧАНИЯ. 1. РАЗМЕРЫ В СКОБКАХ ДАНЫ ДЛЯ ПАНЕЛИ ТОЛЩИНОЙ 140 мм.
2. РАСКЛАДКУ ПОЗ. 9a ИЗГОТОВИТЬ ШИРИНОЙ 17 мм ИЗ НАЛИЧНИКА (13 x 34 мм)
3. ПОД ТОЛЩ. 45 мм УСТРАИВАЕТСЯ НАД 1-ЫМ НЕИВЫМ ЭТАНОМ.

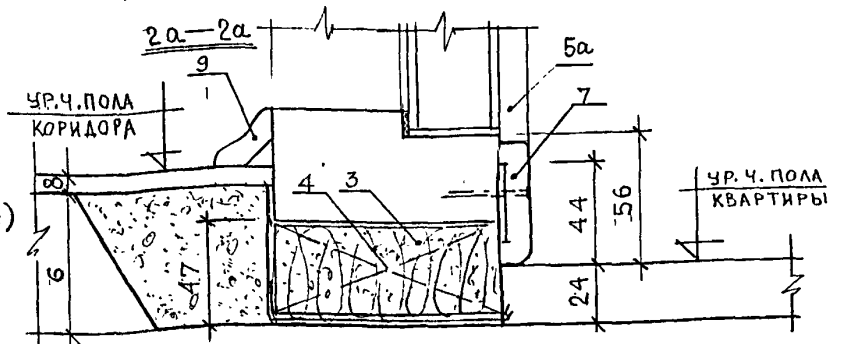
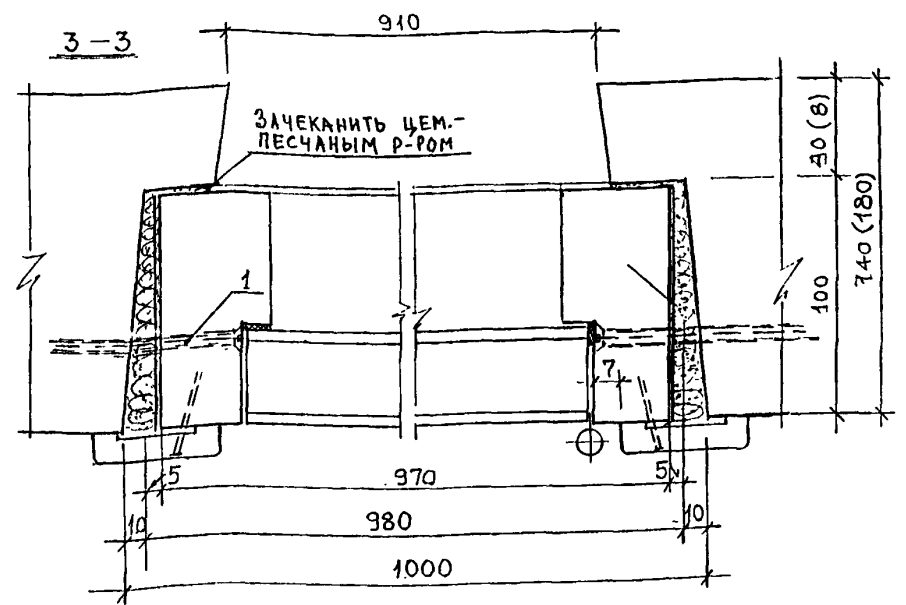
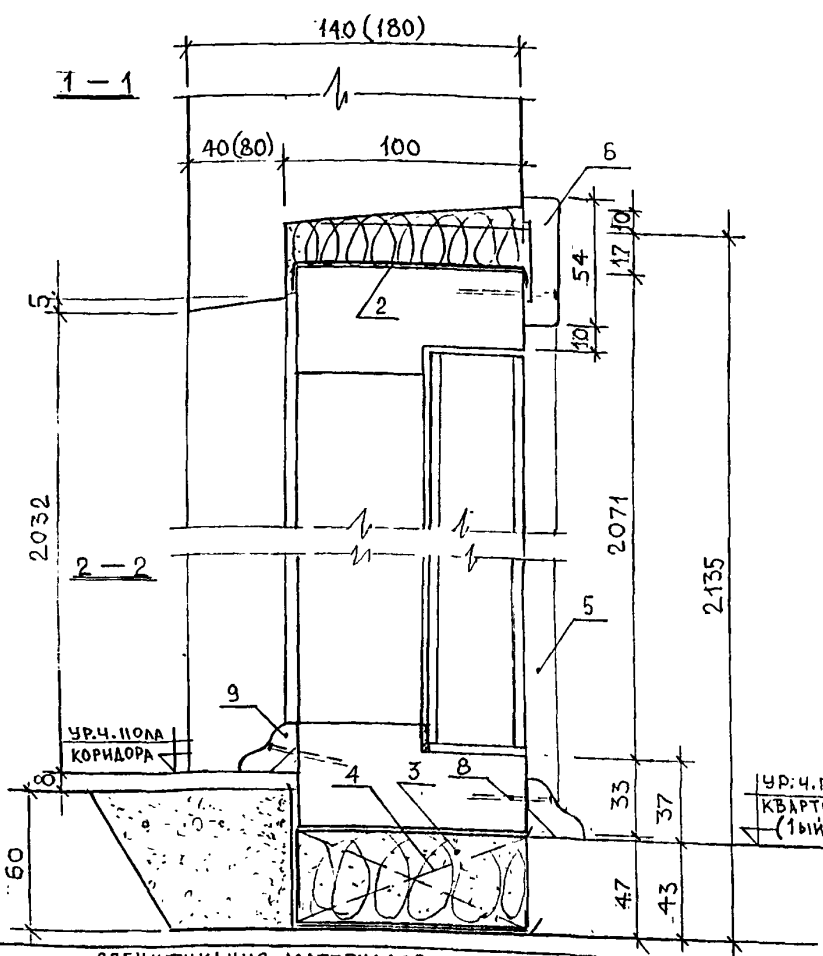
ИЗМ.	КОЛ. Ч.	ЛИСТ	ИЗМ.	ПОДПИСЬ	ДАТА

РМ - 1422 2-я редакция

И.д. серии П ЗМ. (23-х ЭТАНН)
Схемы крепления дверных
коробок в проемах стеновых
панелей. Сечения I-I, 2-2,
2a-2a.

СТАВКА	ЛИСТ	ЛИСТОВ
Р	2	
МНИИТЭП МТО		

Ж.п.м. 7375



ПРИМЕЧАНИЯ. 1. РАЗМЕРЫ В СКОБКАХ ДАНЫ ДЛЯ СТЕНОВОЙ ПАНЕЛИ ТОЛЩИНОЙ 180ММ.
2. СХЕМЫ КРЕПЛЕНИЯ ДВЕРНЫХ КОРОБОК В ПРОЕМЕ СТЕНОВОЙ ПАНЕЛИ СМ. ЛИСТ №2

СПЕЦИФИКАЦИЯ МАТЕРИАЛОВ

№ ПОЗ	НАИМЕНОВАНИЕ МАТЕРИАЛОВ	ЕД. ИЗМ.	КОЛИЧЕСТВО
1	СТЕНОВОЙ ШУРУП УНИВЕРСАЛЬНЫЙ	ШТ/КГ	6/1,8
2	ГИДРОИЗОЛЯЦИОН. МАТЕРИАЛ	М ²	0,711
3	ПАКЛЯ СМОЧЕН. В ЦЕМ.-ПЕСЧ. Р-РЕ	М ³	0,0115
4	БРУСОК 40 x 94 x 120 (ММ)	ШТ.	2
5/5а	НАЛИЧНИК 13 x 54 x 2106 / 2125 (ММ)	ШТ.	2/2
6	НАЛИЧНИК 13 x 54 x 1026 (ММ)	ШТ.	1
7	НАЛИЧНИК 13 x 54 x 932 (ММ)	ШТ.	1
8	ГВОЗДЬ К 2 x 40	ШТ/КГ	25/0,25
9	ПЛИНТУС ПЛ-3 930(ММ)	ШТ.	1

ИЗМ.	КОЛ-ВО	ЛИСТ	№ ДОК.	ПОДПИСЬ	ДАТА
				Гуров	
				Андреева	
				Андреева	
				Розанова	

РМ - 1422 2-я редакция

И.д. серия П ЭМ.
Сечения 1-1, 2-2, 2а-2а,
3-3.

СТАДИЯ	ЛИСТ	ЛИСТОВ.
Р	3	
МНИИТЭП МГО		

Удм 4275

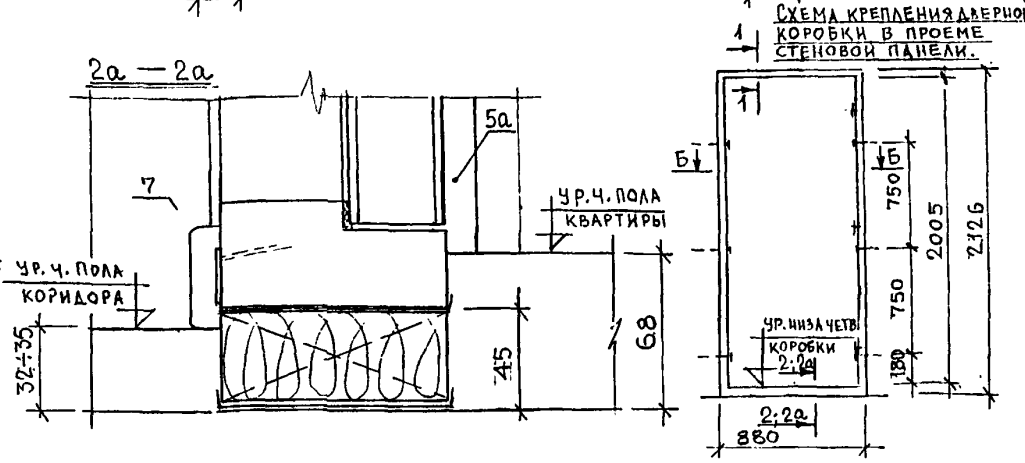
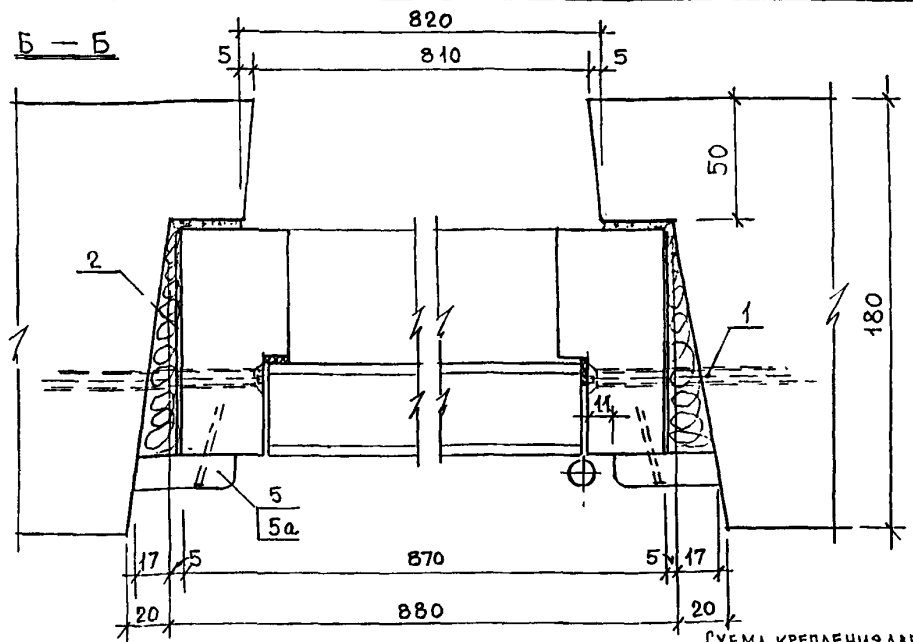
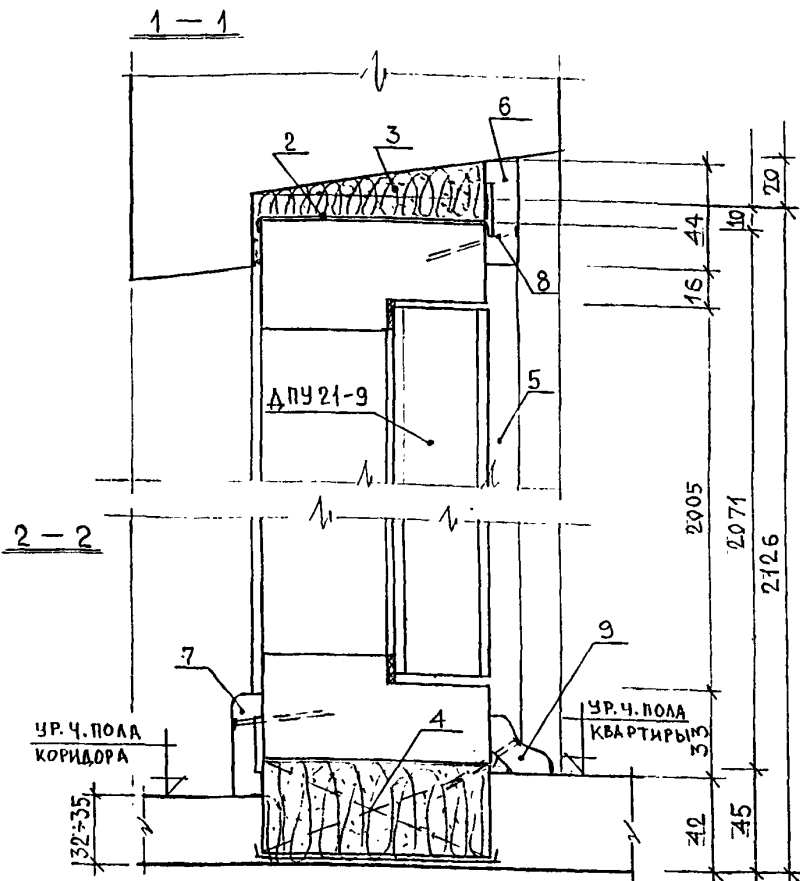


СХЕМА КРЕПЛЕНИЯ ДВЕРНОЙ КОРБОКИ В ПРОЕМЕ СТЕНОВОЙ ПАНЕЛИ.

СПЕЦИФИКАЦИЯ МАТЕРИАЛОВ

№ ПОЗ.	НАИМЕНОВАНИЕ МАТЕРИАЛОВ	ЕД. ИЗМ.	КОЛ-ВО
1.	СТЕНОВОЙ ШУРУП УНИВЕРСАЛЬНЫЙ	ШТ/КГ	6/1,8
2.	ГИДРОИЗОЛЯЦИОН. МАТЕРИАЛ	М ²	0,705
3.	ПАКЛЯ СМОЧЕН. В ЦЕМ.-ПЕСЧ. Р. РЕ	М ³	0,0095
4.	БРУСОК 40x94x120 (ММ)	ШТ.	2
5/5a	НАЛИЧНИК 13x44x2098/2072(ММ)	ШТ.	2/2
6.	НАЛИЧНИК 13x44x914 (ММ)	ШТ.	1
7.	НАЛИЧНИК 13x44x820 (ММ)	ШТ.	1
8.	ГВОЗДЬ К 2x40	ШТ./КГ	27/0,027
9.	ПАИНТУС ПЛ-3 826 (ММ)	ШТ.	1

РМ - 1422 2-я редакция

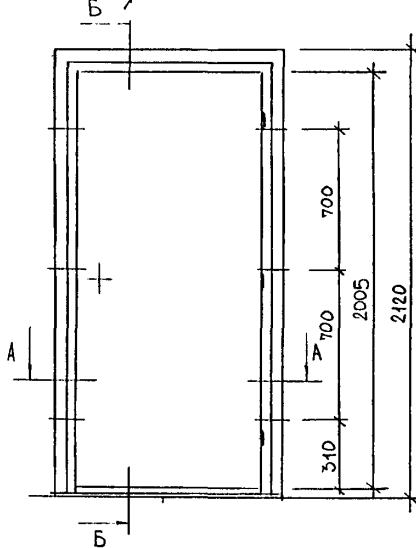
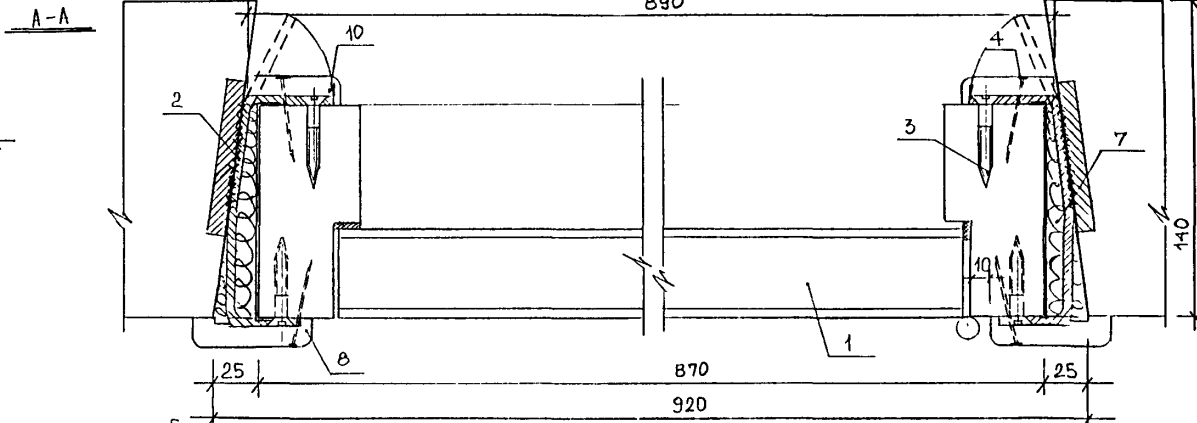
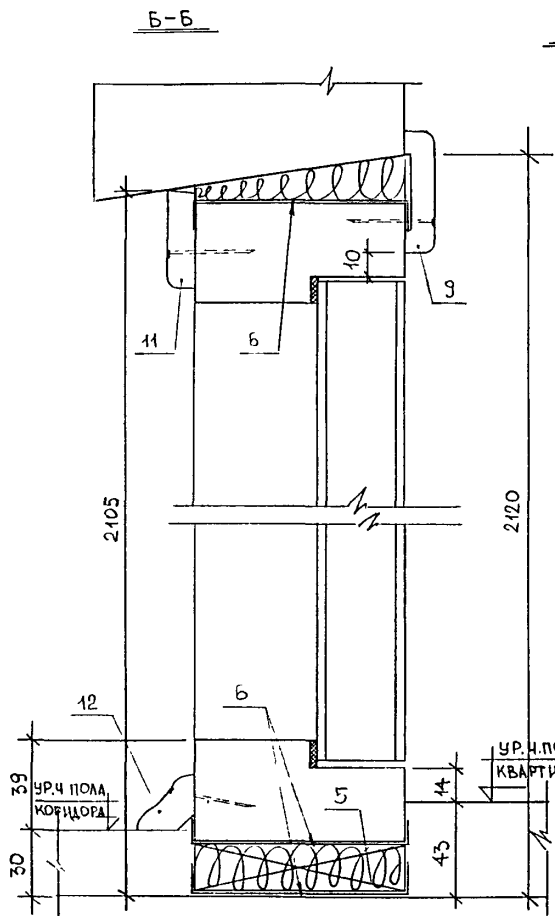
ИЗМ.	КОМАНДА	ЛИСТ	№ ДОК	ПОДПИСЬ	ДАТА
НАЧ. ОТА	ГУРОВ			<i>Гуров</i>	
ГИП	АНДРЕЕВА			<i>Андреева</i>	
ИСПОЛН.	АНДРЕЕВА			<i>Андреева</i>	
	БОГАНОВА			<i>Боганова</i>	
МАСТ. РАБ.	ПЫХОВ			<i>Пыхов</i>	

Ж.д. серии Пд 4
Схема крепления дверной коробки в проеме стеновой панели. Сечения 1-1, 2-2, 2a-2a, разрез Б-Б.

СТАДИЯ	ЛИСТ	ЛИСТОВ
Р	4	
МНИИТЭП МТО		

Ж.д.м. 7375

2021.12
1004770



СПЕЦИФИКАЦИЯ МАТЕРИАЛОВ

№№ ПОЗ.	НАИМЕНОВАНИЕ	ЕД. ИЗМ.	КОЛ-ВО
1.	ДВЕРНОЙ БЛОК ДПУ 21-9	ШТ	1
2.	МОНТАЖНАЯ ДЕТАЛЬ ММС-3В	ШТ/КГ	6/0,88
3.	ШУРУПЫ 3,5x40 ГОСТ 1145-80*	ШТ/КГ	12/0,030
4.	ГВОЗДЬ К2x40 ГОСТ 4028-63*	ШТ/КГ	44/0,044
5.	БРУСДОК ОПОРНЫЙ 19x94x120 (ММ)	ШТ.	2
6.	ГИДРОИЗОЛЯЦИОННЫЙ СЛОЙ	М ²	0,78
7.	ПАКЛЯ СМОЧЕННАЯ В ЦЕМ.-ПЕСЧ. Р-РЕ	М ³	0,0088
8/9	НАЛИЧНИК 13x54x2083/13x54x932. (ММ)	ГОСТ 8242-88	ШТ
10/11	НАЛИЧНИК 13x44x2073/13x44x890 (ММ)		ШТ.
12.	ПЛИНТУС ПЛ-3 25x25x802 (ММ)		ШТ

ИЗМ.	КОМУ	ЛИСТ	№ ДОК.	ПОДПИСЬ	ДАТА
	НАЧ. ОТД.	ГУРОВ			
	Г.И.П.	АНДРЕЕВА			
	ИСПОЛН.	ДОРОЖЕВА			
СОГЛАСОВАНО:					
	МАСТ. №5	КАЗАКОВ А.Б.			

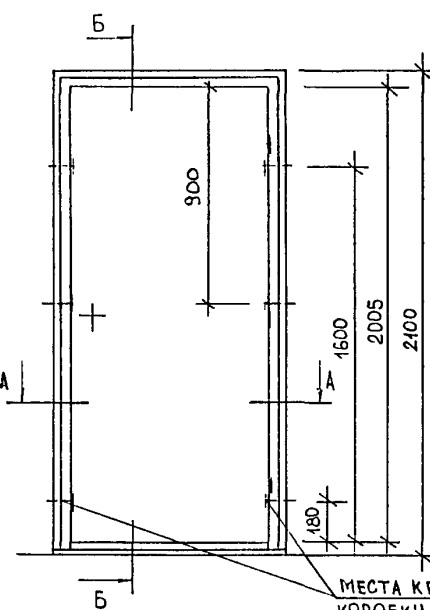
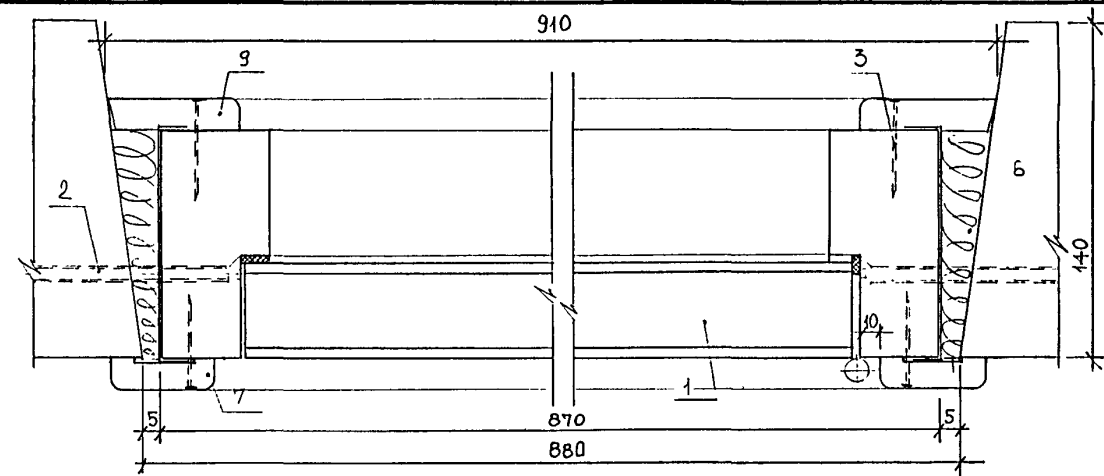
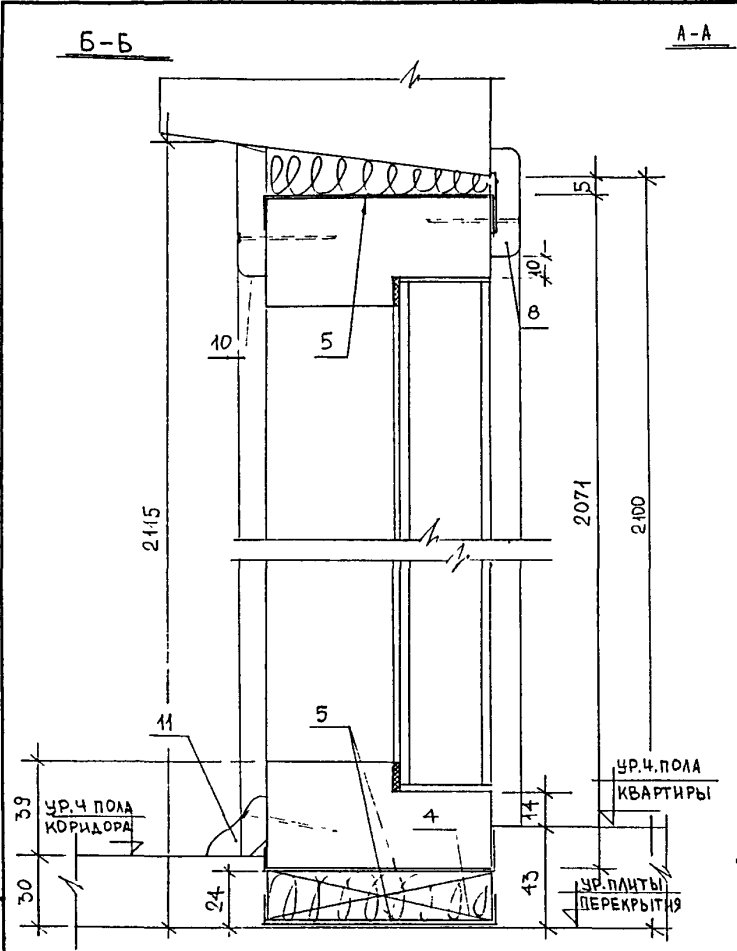
РМ-1422 2-я РЕДАКЦИЯ

И.Д. СЕРИИ П46М. СХЕМА
КРЕПЛЕНИЯ ДВЕРНОЙ КОРОБКИ
В ПРОЕМЕ СТЕНОВОЙ ПАНЕЛИ.
РАЗРЕЗЫ А-А, Б-Б.

СТАДИЯ	ЛИСТ		ЛИСТОВ
	Р	Б	

МНИИТЭП
МТО

00012
1004778



СПЕЦИФИКАЦИЯ МАТЕРИАЛОВ

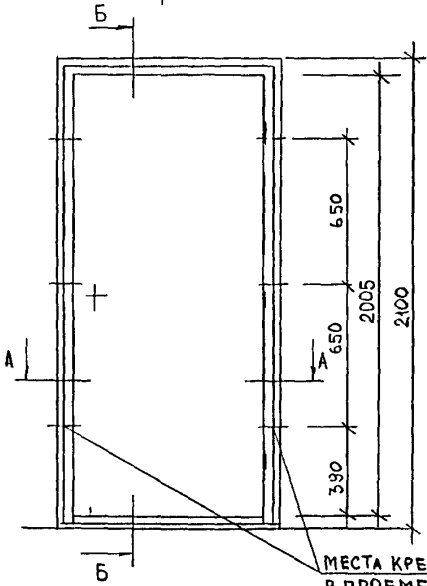
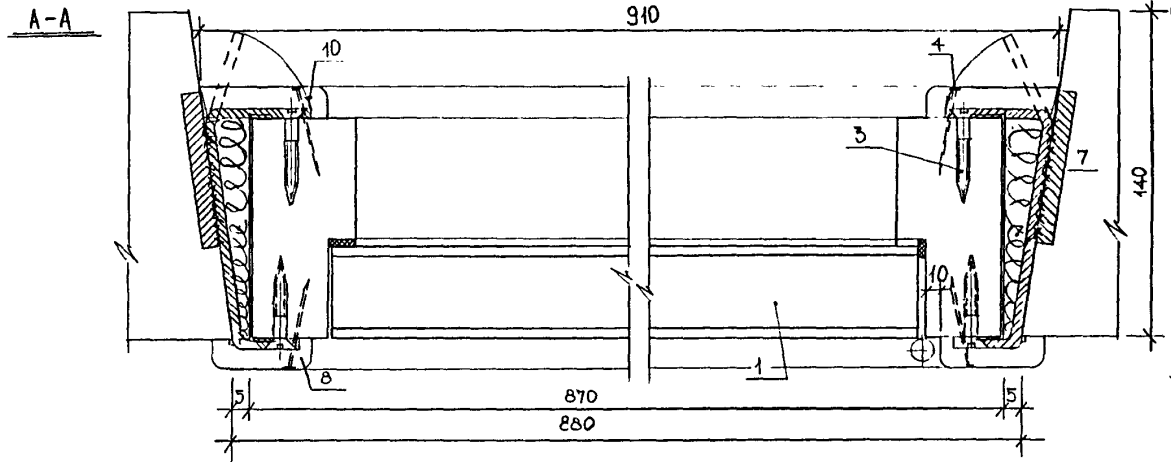
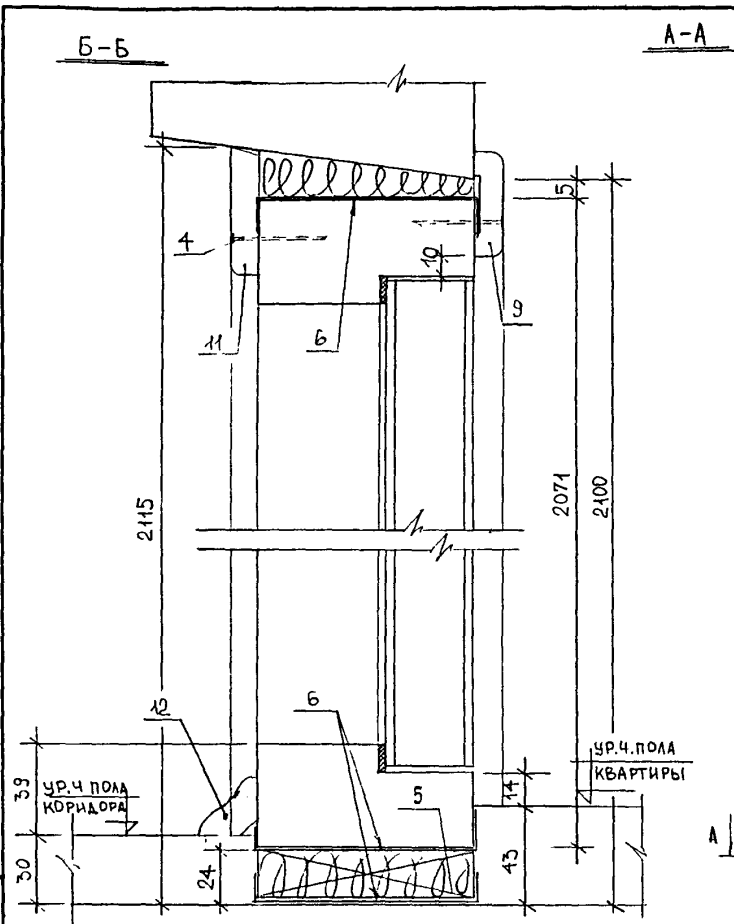
№ ПОЗ.	НАИМЕНОВАНИЕ	ЕД. ИЗМ.	КОЛ-ВО	
1.	ДВЕРНОЙ БЛОК ДПУ 21-9	ШТ.	1	
2.	СТЕНОВОЙ ШУРУП MRS 7,5x130 АРТ 5137113	ШТ/КГ	6/1,8	
3.	ГВОЗДЬ К2x40 ГОСТ 4028-63*	ШТ/КГ	44/0,044	
4.	БРУСОК ОПОРНЫЙ 19x94x120(ММ)	ШТ.	2	
5.	ГИДРОИЗОЛЯЦИОННЫЙ СЛОЙ	М ²	0,78	
6.	ПАКЛЯ СМОЧЕННАЯ В ЦЕМ.-ПЕСЧ. Р-РЕ	М ³	0,0093	
7/8	НАЛИЧНИК 13x44x2073/13x44x912 (ММ)	ГОСТ 8242-88	ШТ.	2/1
9/10	НАЛИЧНИК 13x54x2085/13x54x910 (ММ)		ШТ.	2/1
11.	ПЛИНТУС ПЛ-3 25x25x802(ММ)	ШТ.	1	

МЕСТА КРЕПЛЕНИЯ ДВЕРНОЙ КОРОБКИ В ПРОЕМЕ СТЕНОВОЙ ПАНЕЛИ (ПРИВЯЗКА ДАНА ОТ ВНУТРЕННЕЙ ГРАНИ КОРОБКИ)

ИЗМ КОМУ					ИЗМ КОМУ					ИЗМ КОМУ							
НАЧ. ОТД.					НАЧ. ОТД.					НАЧ. ОТД.							
ГИП					ГИП					ГИП							
ИСПОЛНИТ.					ИСПОЛНИТ.					ИСПОЛНИТ.							
СОГЛАСОВАНО:					СОГЛАСОВАНО:					СОГЛАСОВАНО:							
МАСТЕР					МАСТЕР					МАСТЕР							
РМ-1422 2-я РЕДАКЦИЯ										Ш.Д. СЕРИИ П46М. СХЕМА КРЕПЛЕНИЯ ДВЕРНОЙ КОРОБКИ В ПРОЕМЕ СТЕНОВОЙ ПАНЕЛИ. РАЗРЕЗЫ А-А, Б-Б.							
СТАДИЯ			ЛИСТ			ЛИСТОВ			СТАДИЯ			ЛИСТ			ЛИСТОВ		
Р			7						МНИИТЭП			МТО					

арх.л
1084 ПД

Черт. 7375



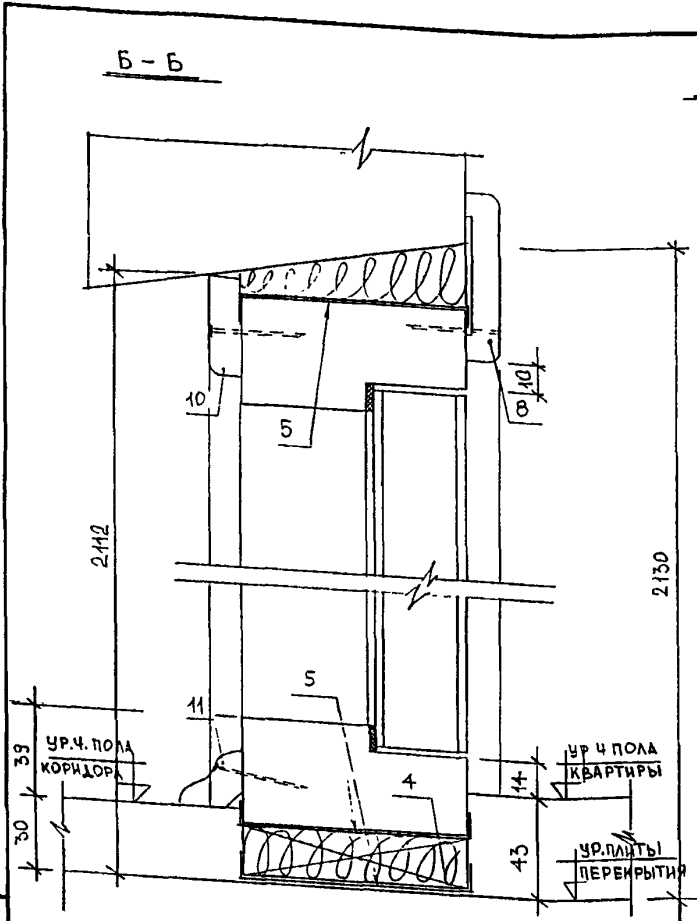
СПЕЦИФИКАЦИЯ МАТЕРИАЛОВ

№№ ПОЗ.	НАИМЕНОВАНИЕ	ЕД. ИЗМ.	КОЛ-ВО
1.	ДВЕРНОЙ БЛОК ДПУ 21-9	ШТ.	1
2.	МОНТАЖНАЯ ДЕТАЛЬ ММС-39	ШТ/КГ	6/0,97
3.	ШУРУПЫ 3,5x40 ГОСТ 1145-80*	ШТ/КГ	12/0,050
4.	ГВОЗДЬ К 2x40 ГОСТ 4028-63*	ШТ/КГ	44/0,044
5.	БРУСОК ОПОРНЫЙ 19x94x120(ММ)	ШТ.	2
6.	ГИДРОИЗОЛЯЦИОННЫЙ СЛОЙ	М ²	0,78
7.	ПАКЛЯ СМОЧЕННАЯ В ЦЕМ.-ПЕСЧ. Р-РЕ	М ³	0,0093
8/9.	НАЛИЧНИК 13x44x2075/13x44x912 (ММ)	ШТ.	2/1
10/11.	НАЛИЧНИК 13x54x2085/13x54x910 (ММ)	ШТ.	2/1
12.	ПЛИНТУС 25x25x802(ММ)	ШТ.	1

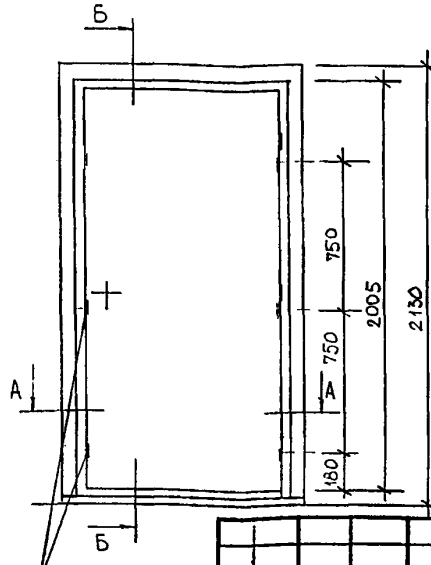
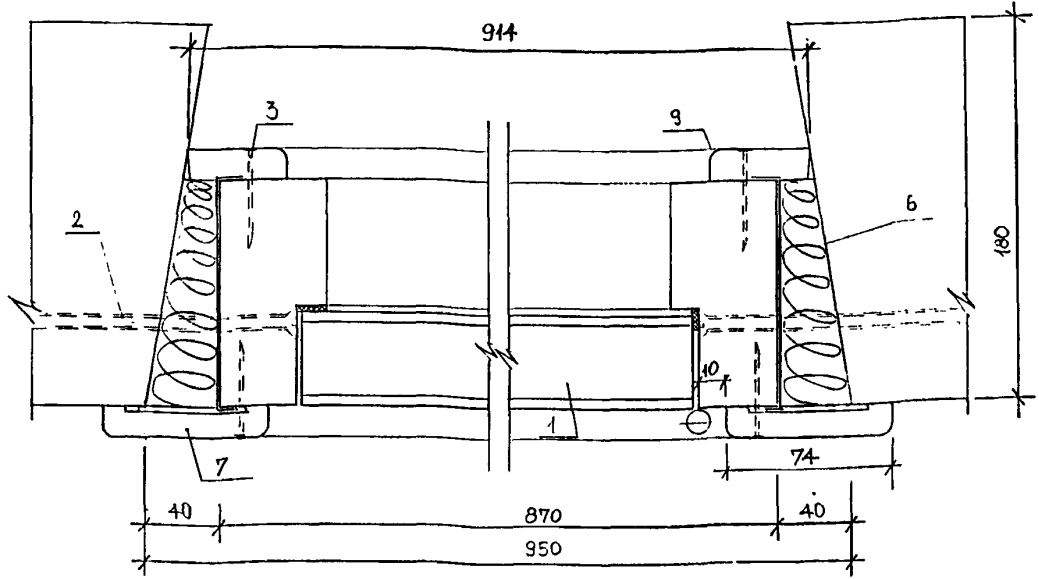
МЕСТА КРЕПЛЕНИЯ ДВЕРНОЙ КОРОБКИ В ПРОЕМЕ СТЕНОВОЙ ПАНЕЛИ (ПРИВЯЗКА ДАНА ОТ ВНУТРЕН. ГРАНИ КОРОБКИ)

2004.12
1004770

ИЗМ. ПОЯСН.	ЛИСТ	№ ДОК.	ПОДПИСЬ	ДАТА	РМ-1422 2-я РЕДАКЦИЯ И.Д. СЕРИИ П46М. СХЕМА КРЕПЛЕНИЯ ДВЕРНОЙ КОРОБКИ В ПРОЕМЕ СТЕНОВОЙ ПАНЕЛИ. РАЗРЕЗЫ А-А, Б-Б.	СТАДИЯ Р	ЛИСТ В	ЛИСТОВ МНИИТЭП МТО
НАЧ. ОТД.	ГИРОВ							
ГИП	АНДРЕЕВА							
ИСПОЛНИТ.	ДОРОЖЕВЫ							
СОГЛАСОВАНО								
МАСТР	КАЗАНОВ А.Б.							



A-A



СПЕЦИФИКАЦИЯ МАТЕРИАЛОВ

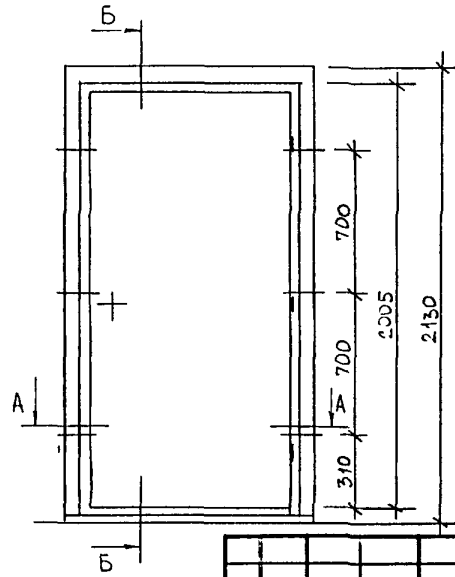
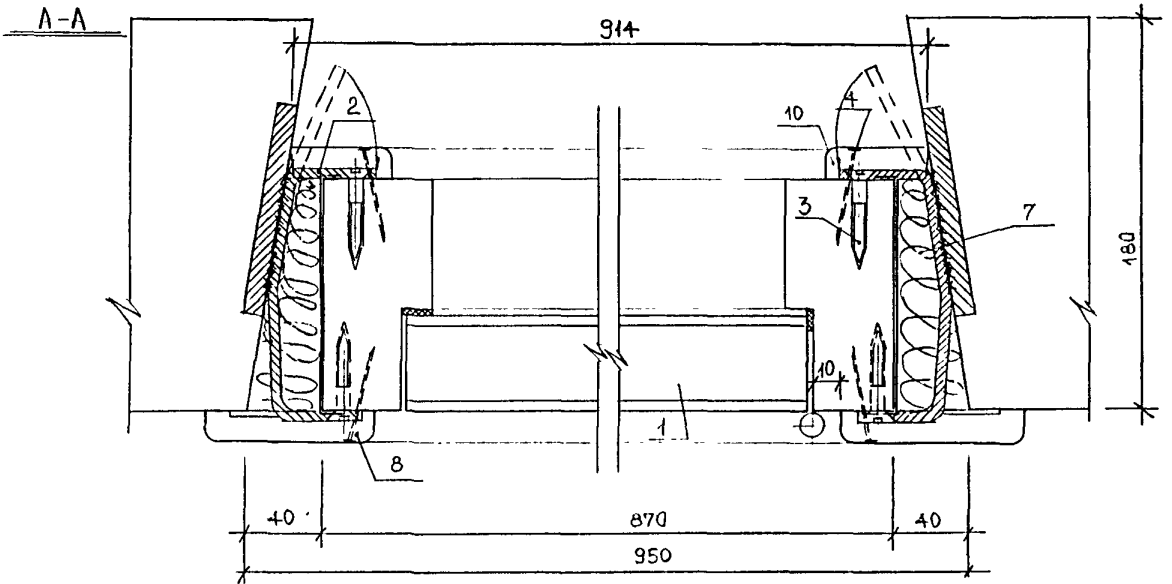
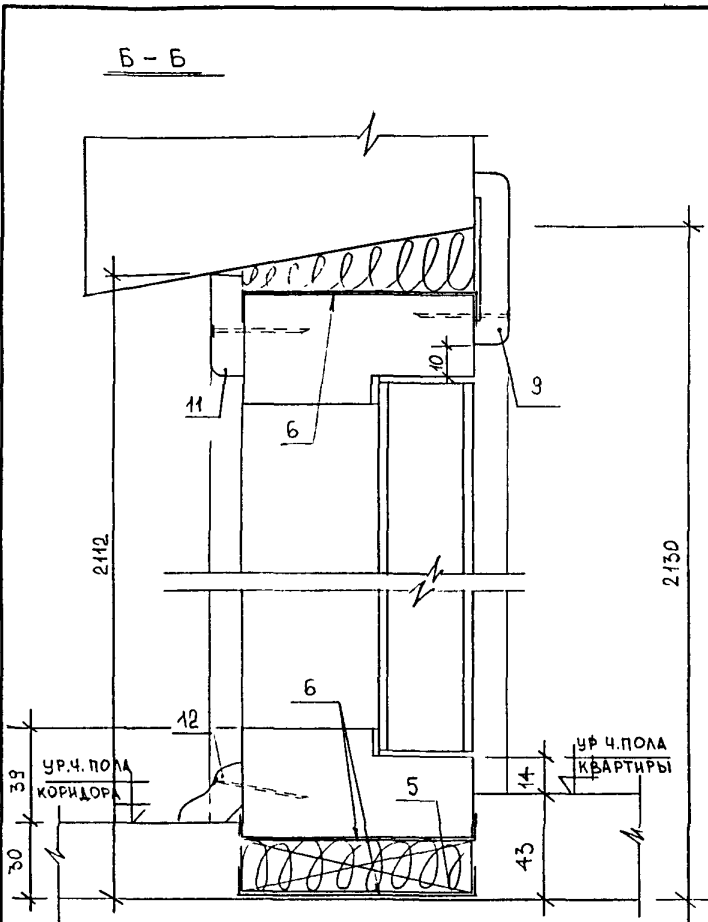
№№ ПОЗ.	НАИМЕНОВАНИЕ	ЕД. ИЗМ.	КОЛ-ВО
1.	ДВЕРНОЙ БЛОК ДПУ 21-9	ШТ.	1
2.	СТЕНОВОЙ ШУРУП MRS 7,5x130 АРТ.5137113	ШТ/КГ	6/1,6
3.	ГВОЗДЬ К2x40 ГОСТ 4028-63*	ШТ/КГ	44/0,044
4.	БРУСОК ОПОРНЫЙ 19x94x120(ММ)	ШТ	2
5.	ГИДРОИЗОЛЯЦИОННЫЙ СЛОЙ	М ²	0,78
6.	ПАКЛЯ СМОЧЕННАЯ В ЦЕМ.-ПЕСЧ. Р-РЕ	М ³	0,0142
7/8	НАЛИЧНИК 13x74x2103 / 13x74x972 (ММ)	ШТ.	2/1
9/10	НАЛИЧНИК 13x44x2082 / 13x44x914 (ММ)	ШТ.	2/1
11.	ПЛИНТУС ПЛ-3 25x25x82С(ММ)	ШТ.	1

МЕСТА КРЕПЛЕНИЯ ДВЕРНОЙ КОРОБКИ В ПРОЕМЕ СТЕНОВОЙ ПАНЕЛИ (ПРЯВЯЗКА ДАНА ОТ ВНУТРЕННЕЙ ГРАНИ КОРОБКИ)

ИЗМ. КОМУ					ИМ. ДОК. ПОДПИСА					ДАТА				
НАЧ. ОТА					Г. УРОВ					И. СЕРИИ				
ГИП					АНДРЕЕВА					СХЕМА				
ИСПОЛНИТ					ДРОФЕЕВА					КРЕПЛЕНИЯ ДВЕРНОЙ КОРОБКИ				
СОГЛАСОВАНО:										В ПРОЕМЕ СТЕНОВОЙ ПАНЕЛИ.				
МАСТ. №5					КАЗАНОВ А.Б.					РАЗРЕЗЫ А-А, Б-Б.				
СТАДИЯ			ЛИСТ			ЛИСТОВ			МНИИТЭП МТО					
Р			9											

РМ-1422 2-я РЕДАКЦИЯ

Уарт. 7375



СПЕЦИФИКАЦИЯ МАТЕРИАЛОВ

№№ ПОЗ	НАИМЕНОВАНИЕ	ЕД. ИЗМ.	КОЛ-ВО	
1.	ДВЕРНОЙ БЛОК ДПУ 21-9	ШТ.	1	
2.	МОНТАННАЯ ДЕТАЛЬ ММС-3ВН	ШТ/КГ	6/0,96	
3.	ШРУБЫ 3,5x40 ГОСТ 1145-80*	ШТ/КГ	12/0,030	
4.	ГВОЗДЬ К2x40 ГОСТ 4028-63*	ШТ/КГ	44/0,044	
5.	БРУСОК ОПОРНЫЙ 13x94x120 (ММ)	ШТ.	2	
6.	ГИДРОИЗОЛЯЦИОННЫЙ СЛОЙ	М ²	0,78	
7.	ПАКЛЯ СМОЧЕННАЯ В ЦЕМ-ПЕСЧ Р-РЕ	М ³	0,042	
8/9	НАЛИЧНИК 13x74x2103/13x74x972 (ММ)	ГОСТ 8242-88	ШТ.	2/1
10/11	НАЛИЧНИК 13x44x2082/13x44x914 (ММ)		ШТ.	2/1
12.	ПЛИНТУС ПЛ-3 25x25x826(ММ)	ГОСТ 8242-88	ШТ.	1

РМ-1422 2-Я РЕДАКЦИЯ

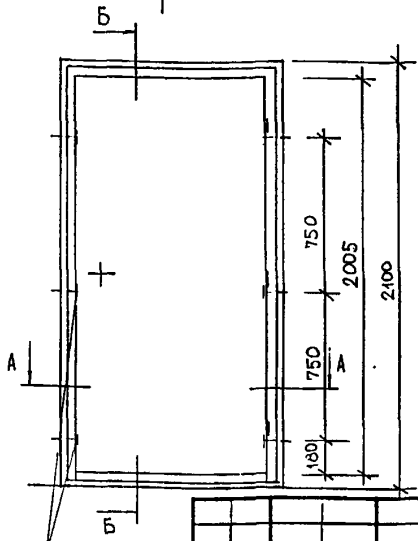
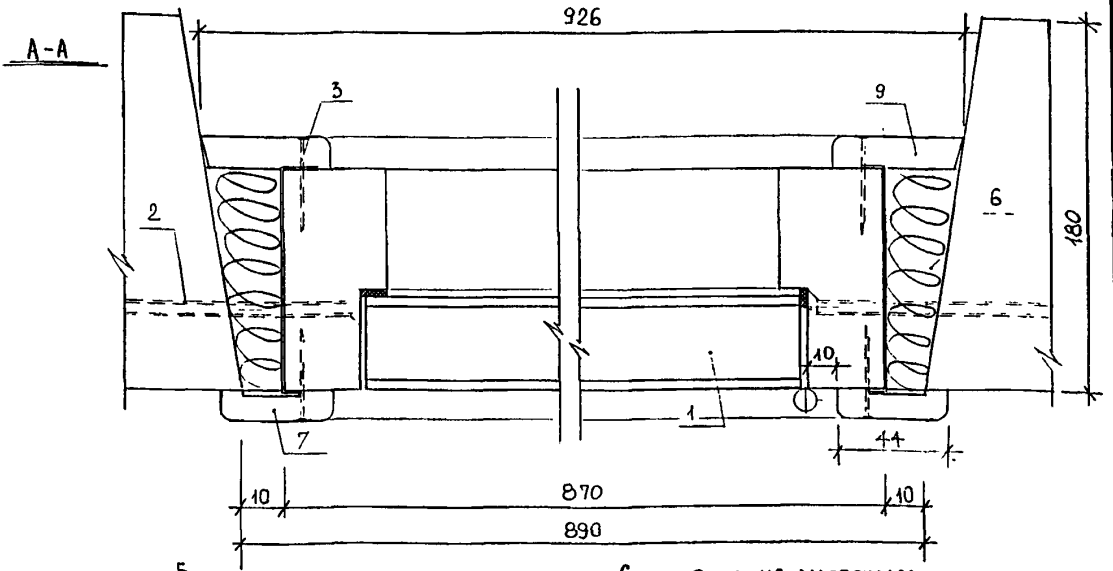
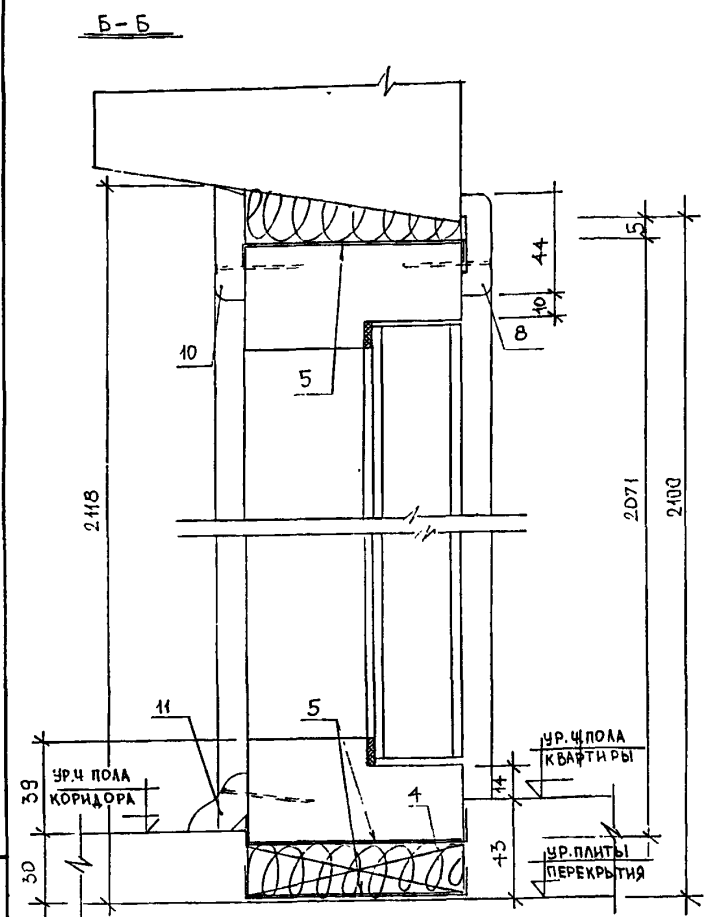
ИЗМ	КОМУ	ЛИСТ	№ ДОК.	ПОДПИСЬ	ДАТА
	НАЧ. ОТД.	ГУРОВ			
	ГИП	АНДРЕЕВА			
	ИСПОЛНИТ.	ДОРОФЕЕВА			
	СОГЛАСОВАНО:				
	МАСТ. №5	КАБАКОВ А.Б.			

И.Д. СЕРИИ П46М. СХЕМА КРЕПЛЕНИЯ ДВЕРНОЙ КОРОБКИ В ПРОЕМЕ СТЕНОВОЙ ПАНЕЛИ. РАЗРЕЗЫ А-А, Б-Б.

СТАДИЯ	ЛИСТ	ЛИСТОВ
Р	10	
МНИИТЭП		
МТО		

24.1.2
1004750

Черт. 4375



СПЕЦИФИКАЦИЯ МАТЕРИАЛОВ

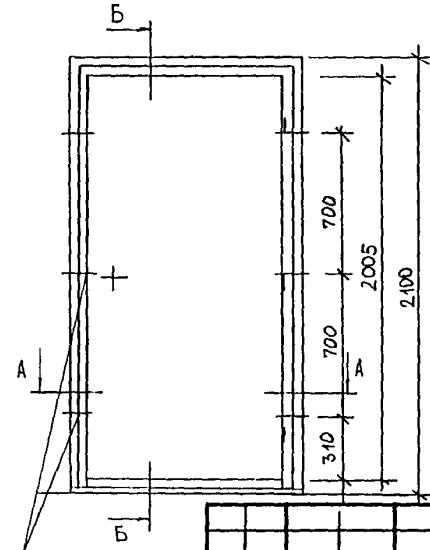
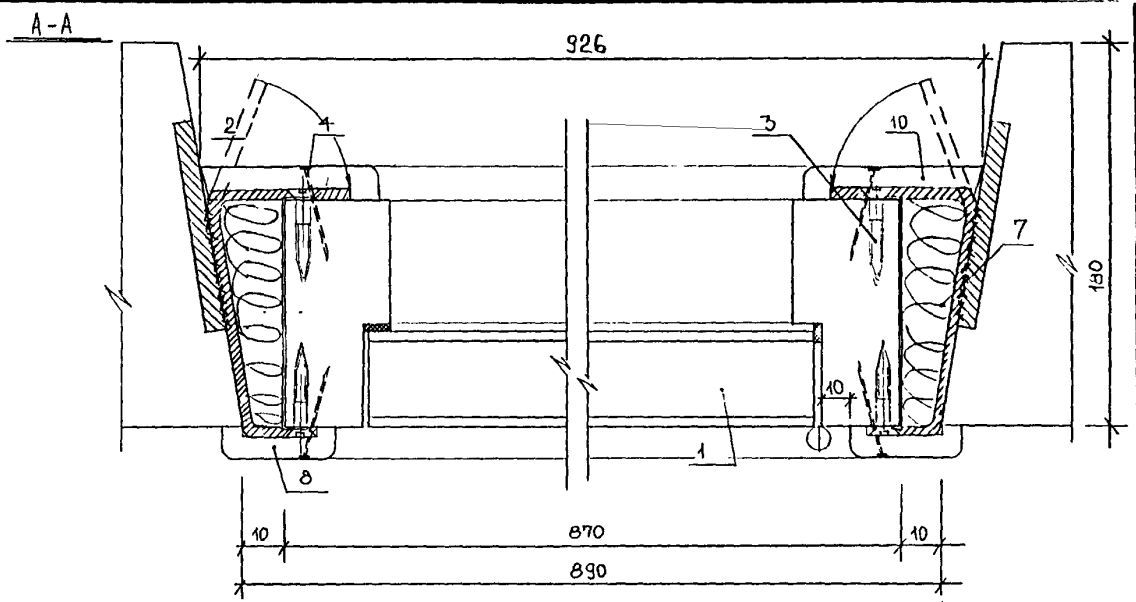
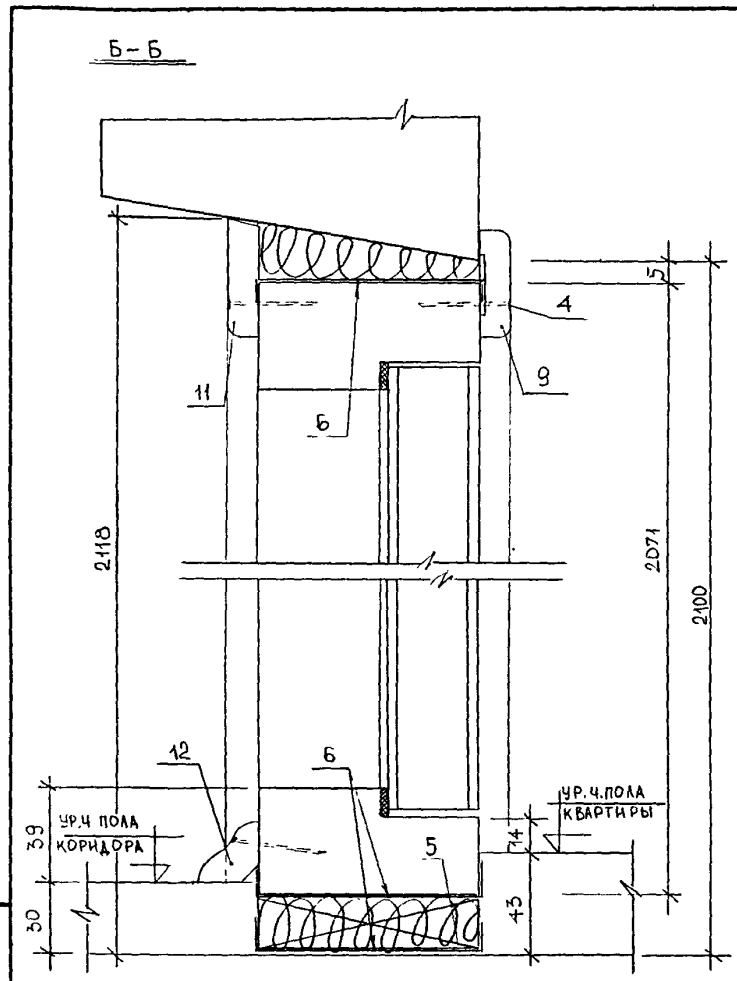
№№ поз.	НАИМЕНОВАНИЕ	ЕД. ИЗМ.	Ко-во
1.	ДВЕРНОЙ БЛОК ДПУ 21-9	ШТ.	1
2.	СТЕНОВОЙ ШУРУП MRS 7,5x130 АРТ.5137113	ШТ/КГ	6/1,8
3.	ГВОЗДЬ К 2x40 ГОСТ 4028-63*	ШТ/КГ	44/0,044
4.	БРУСОК ОПОРНЫЙ 19x94x120 (ММ)	ШТ.	2
5.	ГИДРОИЗОЛЯЦИОННЫЙ СЛОЙ	М²	0,78
6.	ПАКЛЯ СМОЧЕННАЯ В ЦЕМ.-ПЕСЧ. F-РЕ	М³	0,0147
7/8	НАЛИЧНИК 13x44x2073/13x44x912 (ММ)	ШТ.	2/1
9/10	НАЛИЧНИК 13x54x2089/13x54x926 (ММ)	ШТ.	2/1
11.	ПЛИНТУС ПЛ-3 25x25x818 (ММ)	ШТ.	1

МЕСТА КРЕПЛЕНИЯ ДВЕРНОЙ КОРОБКИ В ПРОЕМЕ СТЕНОВОЙ ПАНЕЛИ (ПРИБЯЗКА ДАНА ОТ ВНУТРЕННЕЙ ГРАНИ КОРОБКИ)

ИЗМ. КОЛ-ВО				ЛИСТ № ДОК.				ПОДПИСЬ				ДАТА			
НАЧ. ОТД.				ГУРОВ								И. Д. СЕРИИ П4БМ. СХЕМА			
ГИП				АНДРЕЕВА								КРЕПЛЕНИЯ ДВЕРНОЙ КОРОБКИ			
ИСПОЛН.				ДОРОФЕВА								В ПРОЕМЕ СТЕНОВОЙ ПАНЕЛИ.			
СОГЛАСОВАНО:												РАЗРЕЗЫ А-А, Б-Б.			
ЧАСТЬ 5				КАЗАКОВ А.Б.								СТАДИЯ			
												Р			
												ЛИСТ			
												11			
												ЛИСТОВ			
												МНИИТЭП			
												МТО			

9001.2
10047.9.4

Уарт. 7375



СПЕЦИФИКАЦИЯ МАТЕРИАЛОВ

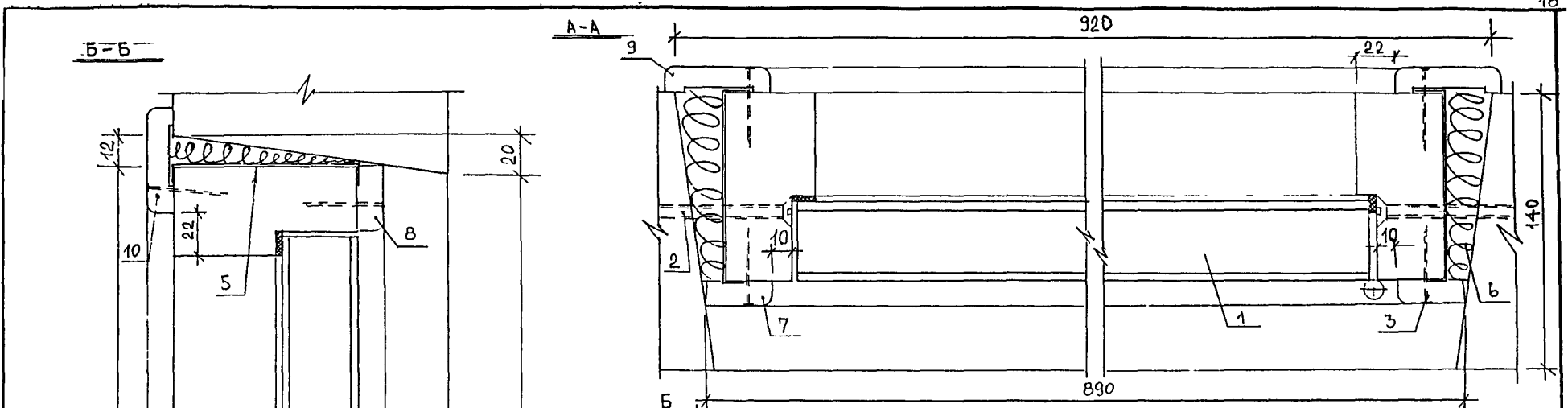
№№ ПОЗ.	НАИМЕНОВАНИЕ	ЕД. ИЗМ.	КО-ВО	
1.	ДВЕРНОЙ БЛОК ДПУ 21-9	ШТ.	1	
2.	МОНТАЖНАЯ ДЕТАЛЬ ММС-40	ШТ/КГ	6/1,05	
3.	ШУРУПЫ 3,5x40 ГОСТ 445-80*	ШТ/КГ	12/0,030	
4.	ГВОЗДЬ К2x40 ГОСТ 4028-65*	ШТ/КГ	44/0,044	
5.	БРУСОК ОПОРНЫЙ 19x94x120 (ММ)	ШТ.	2	
6.	ГИДРОИЗОЛЯЦИОННЫЙ СЛОЙ	М²	0,78	
7.	ПАКЛЯ СМОЧЕННАЯ В ЦЕМ.-ПЕСЧ. Р-РЕ	М³	0,0447	
8/9.	НАЛИЧНИК 15x54x2087/13x54x912 (ММ)	ГОСТ 8242-88	ШТ	2/1
10/11.	НАЛИЧНИК 15x74x2088/13x74x926 (ММ)		ШТ.	2/1
12.	ПЛИНТУС ПЛ-3 25x25x818 (ММ)	ШТ	1	

МЕСТА КРЕПЛЕНИЯ ДВЕРНОЙ КОРОБКИ В ПРОЕМЕ СТЕНОВОЙ ПАНЕЛИ (ПРИБЯЗКА ДАНА ОТ ВНУТРЕННЕЙ ГРАНИ КОРОБКИ)

М-1422 2-я РЕДАКЦИЯ					
ИЗМ	КОМУ	ЛИСТ	№ ДОК	ПОДПИСЬ	ДАТА
НАЧ	ОТД	ГУРЮБ			
ГИП		АНДРЕЕВА			
ИСП	ДАН	ДРОФРЕЕВА			
СОГЛАСОВАНО:					
МАСТ. №5	КАЗАКОВ	А.Б.			
№ Д. СЕРИИ П46М. СХЕМА КРЕПЛЕНИЯ ДВЕРНОЙ КОРОБКИ В ПРОЕМЕ СТЕНОВОЙ ПАНЕЛИ. РАЗРЕЗЫ А-А, Б-Б.			СТАДИЯ	ЛИСТ	ЛИСТОВ
			Р	12	
			МНИИТЭП		
			МТО		

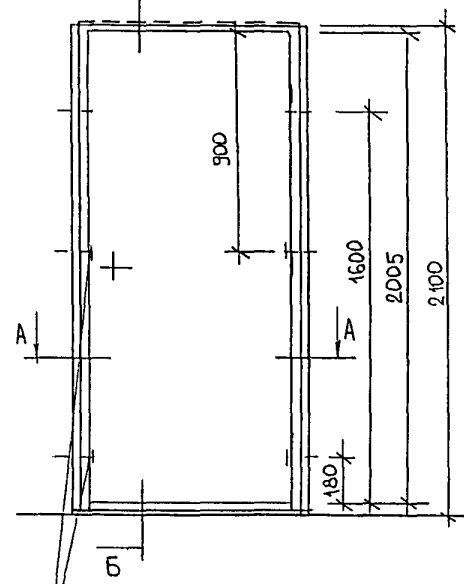
98x 12-1004770

С/у 2005



СПЕЦИФИКАЦИЯ МАТЕРИАЛОВ

№№ ПОЗ.	НАИМЕНОВАНИЕ	ЕД. ИЗМ	КОЛ-ВО
1.	ДВЕРНОЙ БЛОК ДПУ 21-9	ШТ	1
2.	СТЕНОВОЙ ШУРУП MRS 7,5x130 АРТ.5137113	ШТ/МТ	6/1,8
3.	ГВОЗДЬ К2x40 ГОСТ 4028-63*	ШТ/КГ	44/0,044
4.	БРУСОК ОПОРНЫЙ 32x94x120(ММ)	ШТ.	2
5.	ГИДРОИЗОЛЯЦИОННЫЙ СЛОЙ	М²	0,78
6.	ПАКЛЯ СМОЧЕННАЯ В ЦЕМ.-ПЕСЧ Р-РЕ	М³	0,0099
7/8	НАЛИЧНИК 13x34x2042/13x34x890(ММ)	ШТ.	2/1
9/10	НАЛИЧНИК 13x54x2109/13x54x932(ММ)	ШТ.	2/1
11.	ПАНТУС ПЛ-3 25x25x824(ММ)	ШТ	1

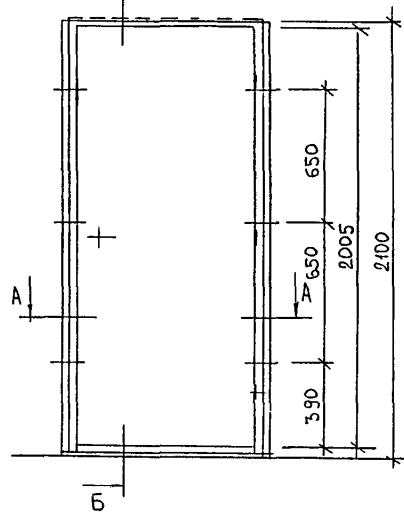
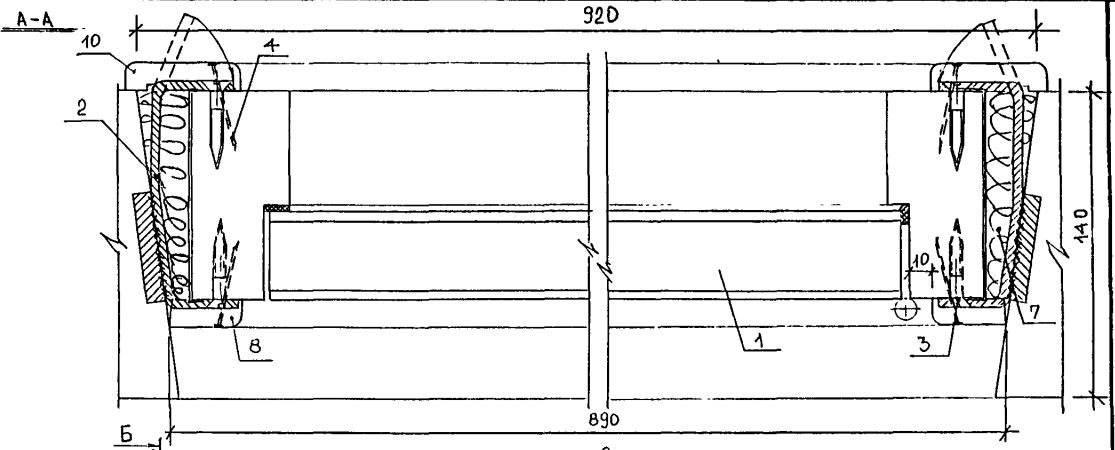
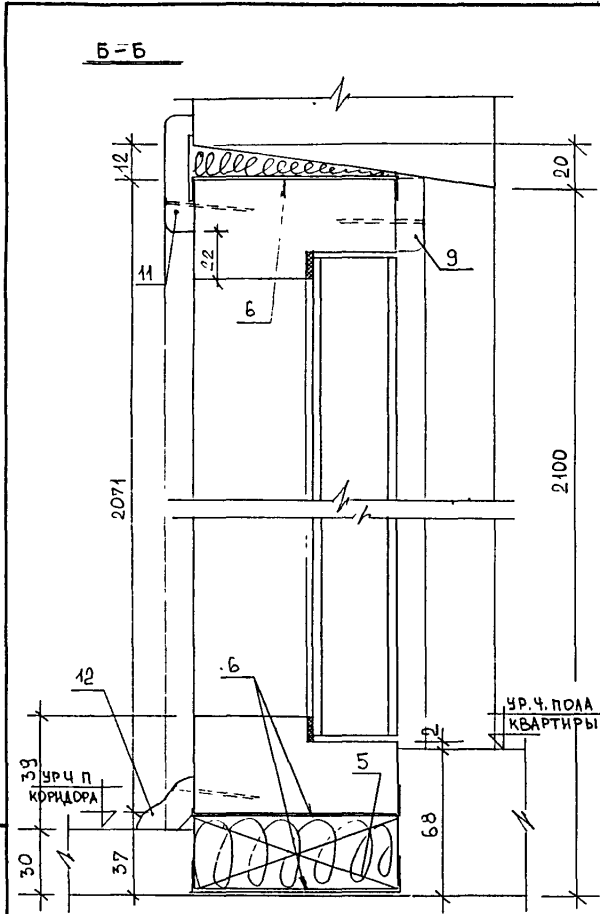


МЕСТА КРЕПЛЕНИЯ ДВЕРНОЙ КОРБКИ В ПРОЕМЕ СТЕНОВОЙ ПАНЕЛИ (ПРИВЯЗКА ДАНА ОТ ВНУТРЕННЕЙ ГРАНИ КОРБКИ).

ИЗМ. КОМ. ЧИ. ЛИСТ № ДОК. ПОДПИСЬ ДАТА				РМ-1422 2-Я РЕДАКЦИЯ		
НАЧ. ОТД.	ГУРОВ	<i>[Signature]</i>	№ Д. СЕРИИ	ПА6М	СТАДИЯ	ЛИСТ
ГИП	АНДРЕЕВА	<i>[Signature]</i>	КРЕПЛЕНИЯ ДВЕРНОЙ КОРБКИ		Р	13
ИСПОЛ.	ДОРОФЕЕВА	<i>[Signature]</i>	В ПРОЕМЕ СТЕНОВОЙ ПАНЕЛИ.		МНИИТЭП	
СОГЛАСОВАНО:			РАЗРЕЗЫ А-А, Б-Б.		МТО	
ТАП	КАЗАНОВА А.Б.	<i>[Signature]</i>				

Журн. 7375

421/1
1004778



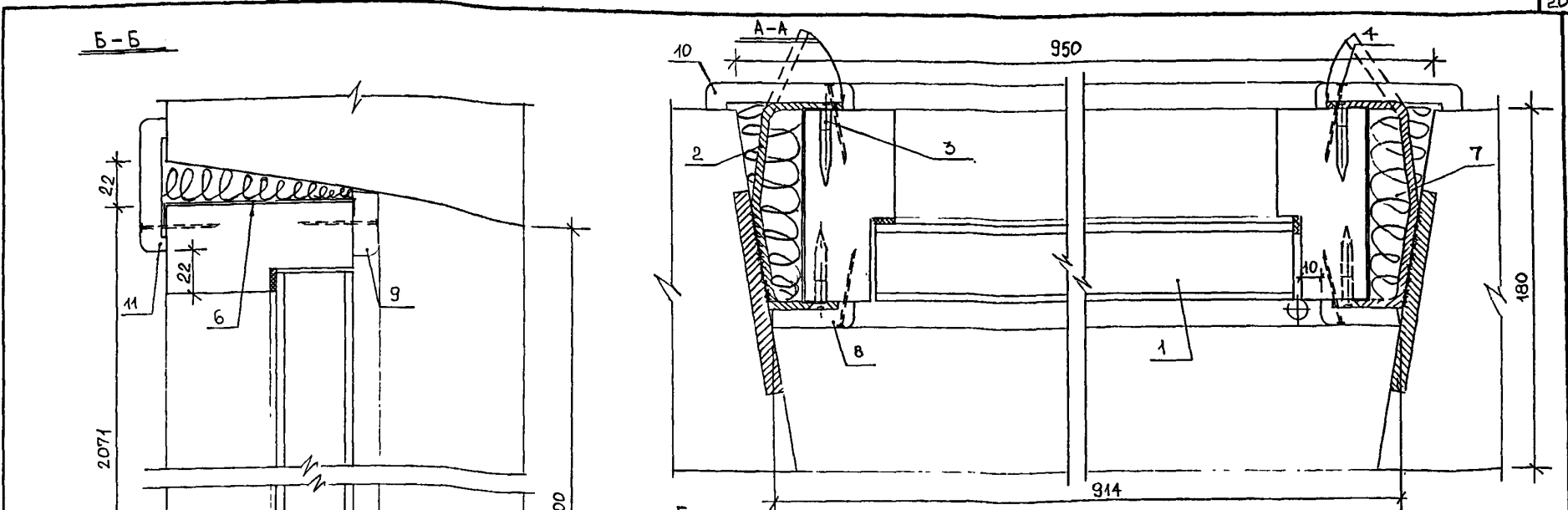
СПЕЦИФИКАЦИЯ МАТЕРИАЛОВ

№ ПОЗ.	НАИМЕНОВАНИЕ	ЕД. ИЗМ.	КОЛ-ВО	
1.	ДВЕРНОЙ БЛОК ДПУ 21-9	ШТ	1	
2.	МОНТАЖНАЯ ДЕТАЛЬ ММС-3В	ШТ/КГ	6/0,88	
3.	ШЦРПЫ 3,5x40 ГОСТ 1145-80*	ШТ/КГ	12 / 0,030	
4.	ГВОЗДЬ К2x40 ГОСТ 4028-63*	ШТ/КГ	44 / 0,044	
5.	БРУСОК ОПОРНЫЙ 32x94x120 (ММ)	ШТ.	2	
6.	ГИДРОИЗОЛЯЦИОННЫЙ СЛОЙ	М ²	0,78	
7.	ПАКЛЯ СМОЧЕННАЯ В ЦЕМ.-ПЕСЧ. Р-РЕ	М ³	0,0099	
8/9	НАЛИЧНИК 13x34x2042/13x34x890 (ММ)	ГОСТ 8242-88	ШТ	2/1
10/11	НАЛИЧНИК 13x54x2109/13x54x932 (ММ)		ШТ.	2/1
12	ПЛИНТУС ПЛ-3 25x25x824 (ММ)	ГОСТ 8242-88	ШТ.	1

2014
1004770

ИЗМ КОМУ АИСТ № ДОК ПОДПИСЬ ДАТА						РМ-1422 2-Я РЕДАКЦИЯ		
НАЧ. ОТД.	ГУРОВ					И. Д. СЕРИИ П46М. СХЕМА КРЕПЛЕНИЯ ДВЕРНОЙ КОРОБКИ В ПРОЕМЕ СТЕНОВОЙ ПАНЕЛИ.		
ГИП	АНДРЕЕВА					СТАДИИ	ЛИСТ	ЛИСТ
ИСПОЛ.	ДОРОФЕЕВА					Р	14	
СОГЛАСОВАНО:						МНИИТЭП		
ГАП	КАЗАНОВ А.Б.					МТО		

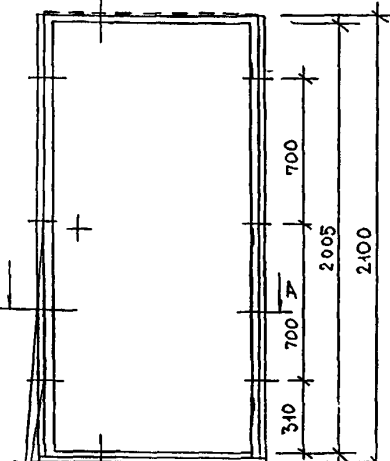
Упр.м. 7375



СПЕЦИФИКАЦИЯ МАТЕРИАЛОВ

№№ Поз	НАИМЕНОВАНИЕ	ЕД ИЗМ	Кол-во
1.	ДВЕРНОЙ БЛОК ДПУ 21-9	ШТ.	1
2	МОНТАЖНАЯ ДЕТАЛЬ ММС-3ВИ	ШТ/КГ	6/0,96
3	ШУРУПЫ 3,5x40 ГОСТ 1145-80*	ШТ/КГ	12/0,030
4.	ГВОЗДЬ К2x40 ГОСТ 402В-63*	ШТ/КГ	44/0,044
5	БРУСОК ОПОРНЫЙ 32x94x120(ММ)	ШТ.	2
6.	ГИДРОИЗОЛЯЦИОННЫЙ СЛОЙ	М ²	0,78
7.	ПАКЛЯ СМОЧЕННА В ЦЕМ.-ПЕСЧ. Р-РЕ	М ³	0,0149
8/9	НАЛИЧНИК 13x34x2050/13x34x914 (ММ)	ШТ.	2/1
10/11	НАЛИЧНИК 13x74x2129/13x74x972 (ММ)		
12.	ПЛИНТУС ПЛ-3 25x25x824(ММ)	ШТ.	1

ГОСТ 8242-88

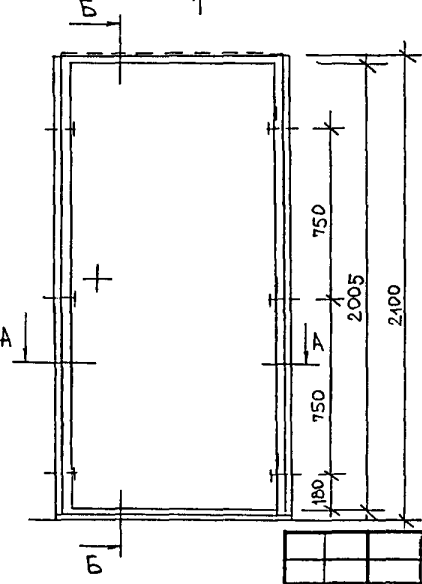
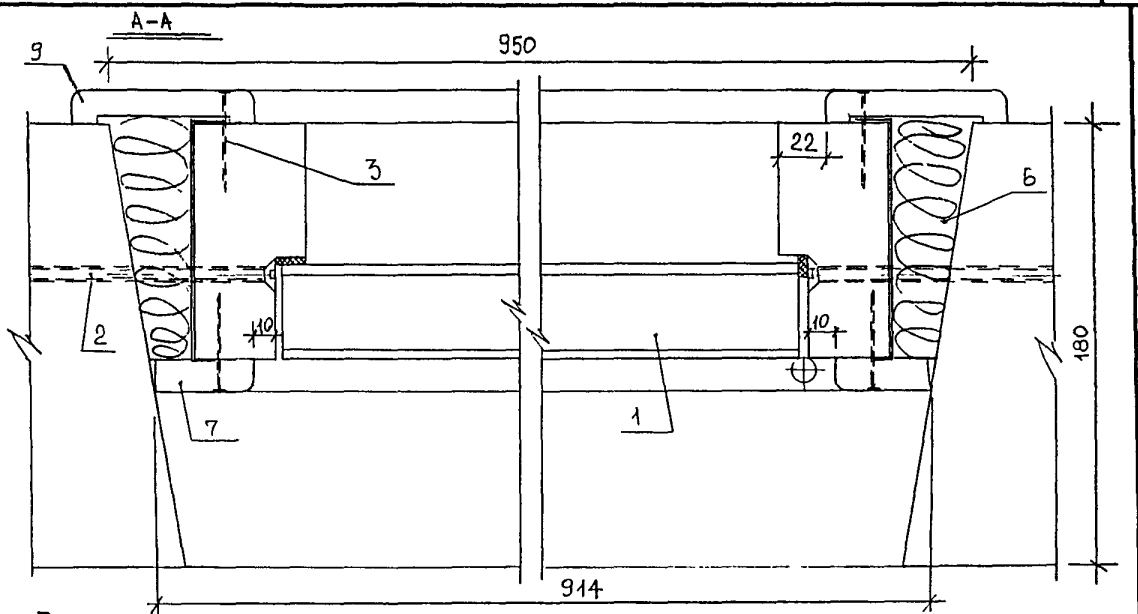
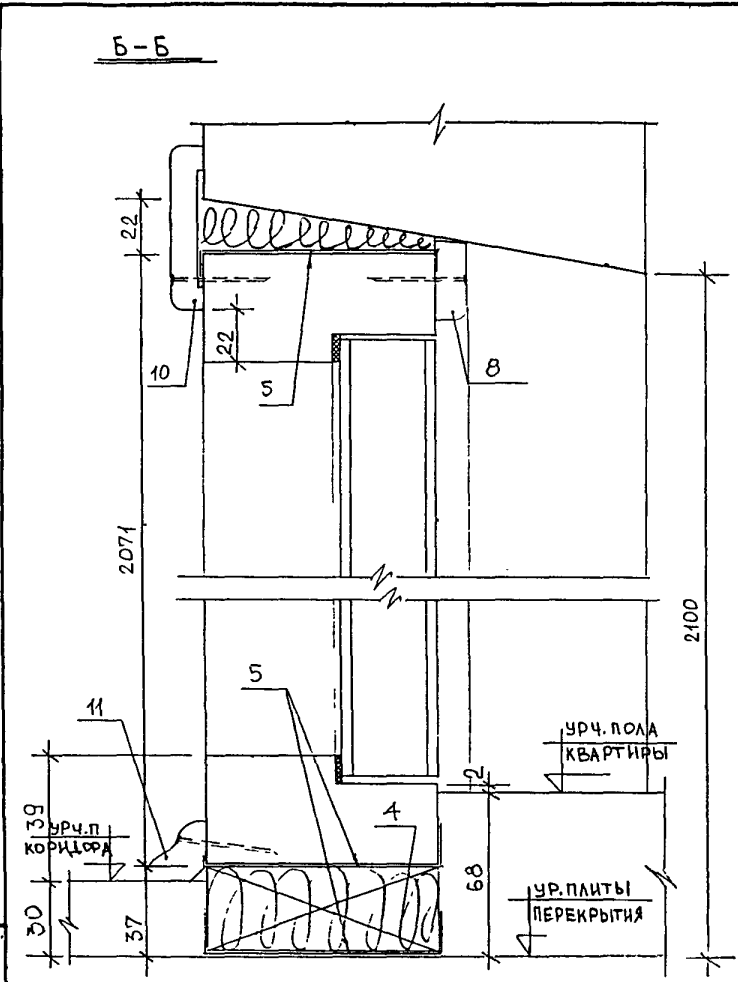


МЕСТА КРЕПЛЕНИЯ ДВЕРНОЙ КОРОБКИ В ПРОЕМЕ СТЕНОВОЙ ПАНЕЛИ (ПРИВЯЗКА ДАНА ОТ ВНУТРЕННЕЙ ГРАНИ КОРОБКИ)

ЗМ КОМУ				ЛИСТ. № ДОК				ПОДПИСЬ ДАТА			
НАЧ. ОТД.				ГУРОВ							
ГЛП				АНДРЕЕВА							
ИСПОЛНИТ.				ДОРОФЕЕВА							
СОГЛАСОВАНО:											
МАСТЕР				КАЗАКОВИЧ							
РМ-1422 2-Я РЕДАКЦИЯ								И.Д. СЕРИИ П48М. СХЕМА КРЕПЛЕНИЯ ДВЕРНОЙ КОРОБКИ В ПРОЕМЕ СТЕНОВОЙ ПАНЕЛИ. РАЗРЕЗЫ А-А, Б-Б.			
СТАДИЯ		ЛИСТ		ЛИСТОВ		Р		15			
МНИИТЭП								МТО			

Черт. 7395

001-1001 7395



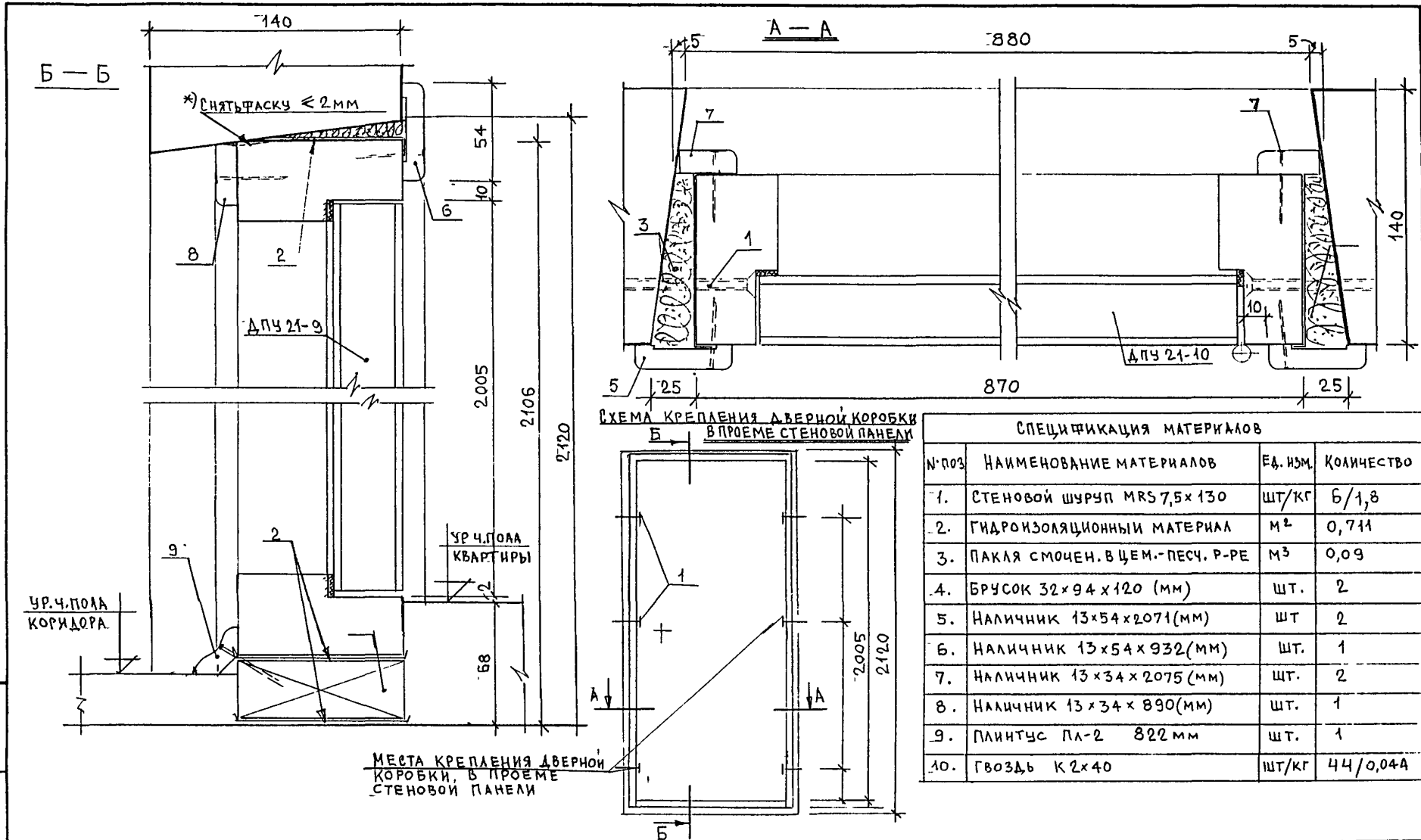
СПЕЦИФИКАЦИЯ МАТЕРИАЛОВ

ИЛ. ПОЗ	НАИМЕНОВАНИЕ	ЕД. ИЗМ.	КОЛ-ВО
1.	ДВЕРНОЙ БЛОК ДПУ 21-9	ШТ.	1
2.	СТЕНОВОЙ ШУРУП МРС 7,5x130 АРТ.5137113	ШТ/КГ	6/1,8
3.	ГВОЗДЬ К 2x40 ГОСТ 4028-63*	ШТ/КГ	44/0,044
4.	БРУСОК ОПОРНЫЙ 32x94x120 (ММ)	ШТ.	2
5.	ГИДРОИЗОЛЯЦИОННЫЙ СЛОЙ	М ²	0,78
6.	ПАКЛЯ СМОЧЕННАЯ В ЦЕМ.-ПЕСЧ. Р-РЕ	М ³	0,0149
7/8	НАЛИЧНИК 13x44x2050/13x44x914 (ММ)	ШТ	2/1
9/10	НАЛИЧНИК 13x74x2129/13x74x972 (ММ)		
11	ПАНТУС ПА-3 25x25x824 (ММ)	ШТ	1

ИЗМ КОМУ				ЛИСТ N° ДОК				ПОДПИСЬ ДАТА					
НАЧ ОТД				ГУРОВ				И.Д. СЕРИИ П46М. СХЕМА					
ГИП				АНДРЕЕВА				КРЕПЛЕНИЯ ДВЕРНОЙ КОРОБКИ					
ИСПОЛНИ				ДОРОФЕЕВА				В ПРОЕМЕ СТЕНОВОЙ ПАНЕЛИ.					
СОГЛАСОВАНО:								РАЗРЕЗЫ А-А, Б-Б.					
МАСТ 5				КАЗАКОВАН									
РМ-1422 2-я РЕДАКЦИЯ								СТАДИЯ		ЛИСТ		ЛИСТОВ	
								Р		16			
МНИИТЭП													
МТО													

Уарт. 7375

1004 770



СПЕЦИФИКАЦИЯ МАТЕРИАЛОВ

№ ПОЗ	НАИМЕНОВАНИЕ МАТЕРИАЛОВ	ЕД. ИЗМ.	КОЛИЧЕСТВО
1.	СТЕНОВОЙ ШУРУП MRS 7,5x130	ШТ/КГ	6/1,8
2.	ГИДРОИЗОЛЯЦИОННЫЙ МАТЕРИАЛ	М ²	0,711
3.	ПАКЛЯ СМОЧЕН. В ЦЕМ.-ПЕСЧ. Р-РЕ	М ³	0,09
4.	БРУСОК 32x94x120 (мм)	ШТ.	2
5.	НАЛИЧНИК 13x54x2071(мм)	ШТ.	2
6.	НАЛИЧНИК 13x54x932(мм)	ШТ.	1
7.	НАЛИЧНИК 13x34x2075(мм)	ШТ.	2
8.	НАЛИЧНИК 13x34x890(мм)	ШТ.	1
9.	ПЛИНТУС ПЛ-2 822 мм	ШТ.	1
10.	ГВОЗДЬ К2x40	ШТ/КГ	44/0,044

ПРИМЕЧАНИЕ. *) ПРИ ПРИМЕНЕНИИ ПОЛА ПД-66а-1 (толщ. 77мм) СНЯТЬ ФАСКУ С ВЕРХНЕГО БРУСКА КОРОБКИ <= 10 мм.

PM - I422 2-я редакция				
ИЗМ	КОМУ	ЛИСТ	№ ДОК	ПОДПИСЬ
НАЧ. ОТА	ГУРОВ			
ГИП	АНДРЕЕВА			
ИСПОЛН	АНДРЕЕВА			
СОГЛАСОВАНО				
МАСТ. №	КАЗАКОВ			
Ж.д. серии П 46М. Схема крепления дверной коробки в проеме стеновой панели. Разрезы А-А, Б-Б.			СТАДИЯ	ЛИСТ
			Р	17
			МНИТЭП МГО	

Удом. 7375

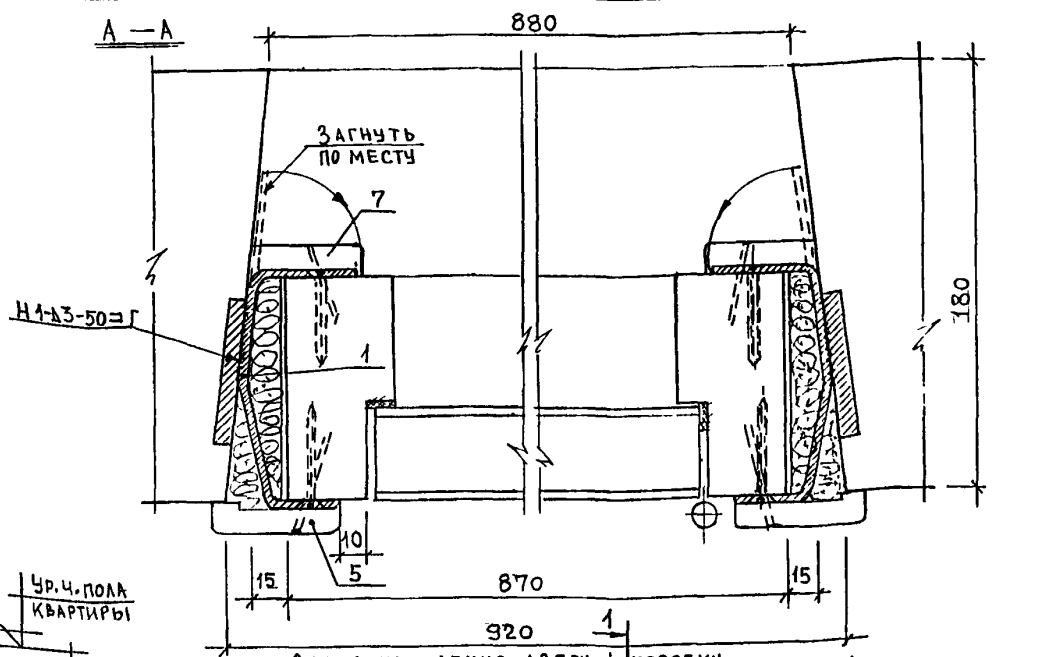
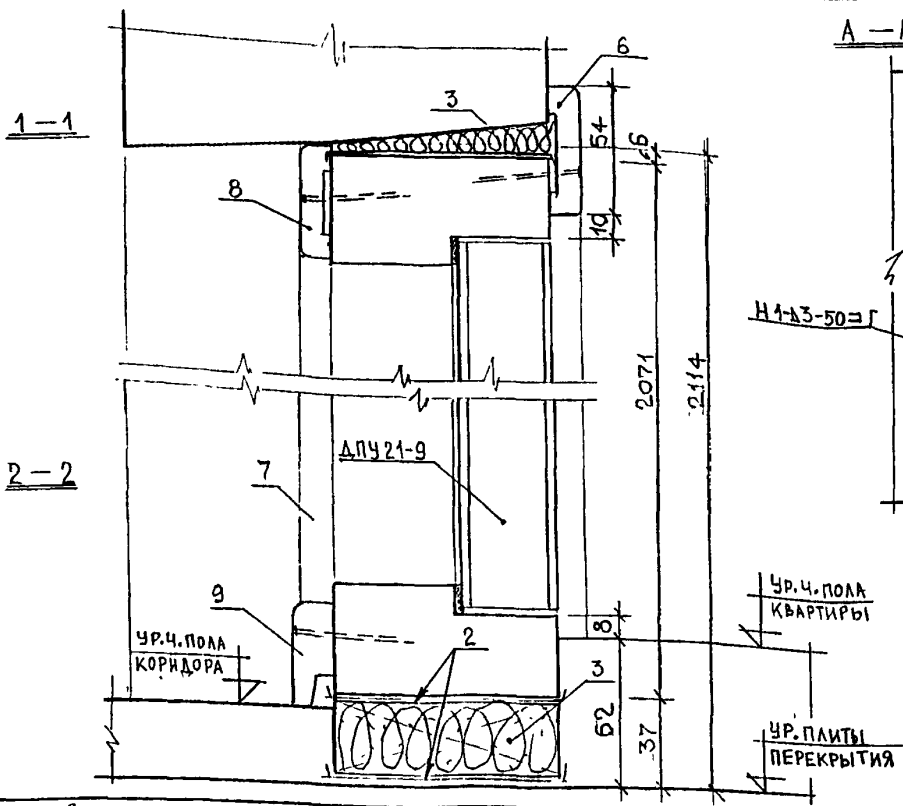
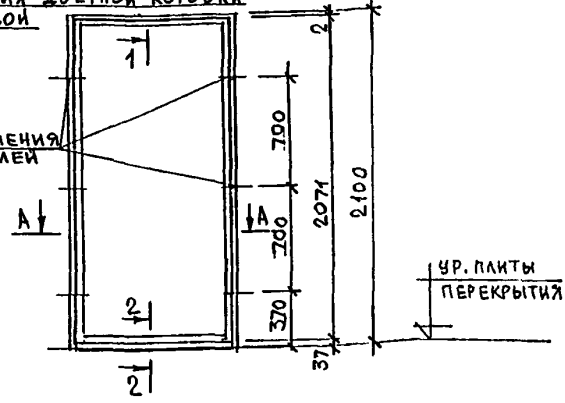


СХЕМА КРЕПЛЕНИЯ ДВЕРНОЙ КОРОБКИ В ПРОЕМЕ СТЕНОВОЙ ПАНЕЛИ.

МЕСТА РАСПОЛОЖЕНИЯ ЗАКЛАДНЫХ ДЕТАЛЕЙ



СПЕЦИФИКАЦИЯ МАТЕРИАЛОВ

№ ПОС.	НАИМЕНОВАНИЕ МАТЕРИАЛОВ	ЕД. ИЗМ.	КОЛИЧЕСТВО
1.	МОНТАЖНАЯ ДЕТАЛЬ ММС-38	ШТ/КГ	6/0,88
2.	ГИДРОИЗОЛЯЦИОННЫЙ МАТЕРИАЛ	М ²	0,711
3.	ПАКЛЯ СМОЧЕН. В ЦЕМ.-ПЕСЧ. Р-РЕ	М ³	0,09
4.	БРУСОК 32×94×120 (мм)	ШТ.	2
5.	НАЛИЧНИК 13×54×2077 (мм)	ШТ.	2
6.	НАЛИЧНИК 13×54×932 (мм)	ШТ.	1
7.	НАЛИЧНИК 13×44×2082 (мм)	ШТ.	2
8.	НАЛИЧНИК 13×44×896 (мм)	ШТ.	1
9.	ПЛИНТУС ПЛ-2 816 (мм)	ШТ.	1
10.	ШУРУП 3,5×40	ШТ	ШТ/КГ 12/0,028
11.	ГВОЗДЬ 2×40	ШТ/КГ	44/0,044

РМ-1422 2-я редакция

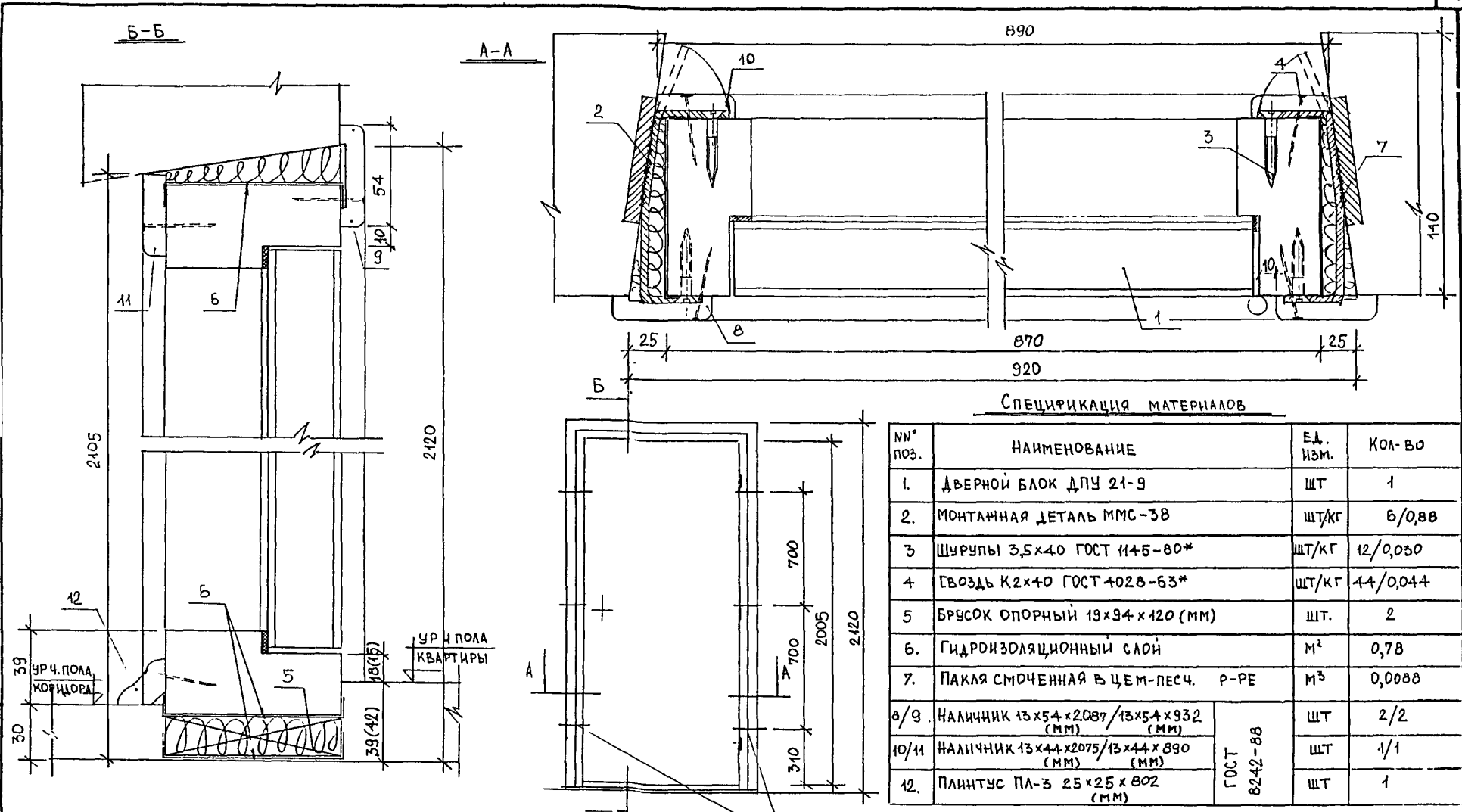
ИЗМ. КОД	ЛИСТ	№ ДОК.	ПОДПИСЬ	ДАТА
НАЧ. ОТД.	ГУРОВ		<i>Гуров</i>	
ГИП	АНДРЕЕВА		<i>Андреева</i>	
НЕПОМ.	АНДРЕЕВА		<i>Андреева</i>	
СОГЛАСОВАНО				
МАСТЕР	КАЗАНОВА		<i>Казанова</i>	

Ж.д. серии ИП 46С
 Схема крепления дверной коробки в проеме стеновой панели. Сечения I-I, 2-2, разрез А-А.

СТАДИЯ	ЛИСТ	ЛИСТОВ
Р	18	

МНИИТЭП
 МТО

Корр. 7.17.5



СПЕЦИФИКАЦИЯ МАТЕРИАЛОВ

№№ ПОЗ.	НАИМЕНОВАНИЕ	ЕД. ИЗМ.	КОЛ-ВО	
1.	ДВЕРНОЙ БЛОК ДПУ 21-9	ШТ	1	
2.	МОНТАЖНАЯ ДЕТАЛЬ ММС-38	ШТ/КГ	6/0,88	
3.	ШРУСЫ 3,5x40 ГОСТ 1145-80*	ШТ/КГ	12/0,030	
4.	ГВОЗДЬ К2x40 ГОСТ 4028-63*	ШТ/КГ	44/0,044	
5.	БРУСОК ОПОРНЫЙ 19x94x120 (ММ)	ШТ.	2	
6.	ГИДРОИЗОЛЯЦИОННЫЙ СЛОЙ	М ²	0,78	
7.	ПАКЛЯ СМОЧЕННАЯ В ЦЕМ-ПЕСЧ. Р-РЕ	М ³	0,0088	
8/9.	НАЛИЧНИК 13x54x2087/13x54x932 (ММ)	ГОСТ 8242-88	ШТ	2/2
10/11.	НАЛИЧНИК 13x44x2075/13x44x890 (ММ)		ШТ	1/1
12.	ПЛИНТУС ПЛ-3 25x25x802 (ММ)		ШТ	1

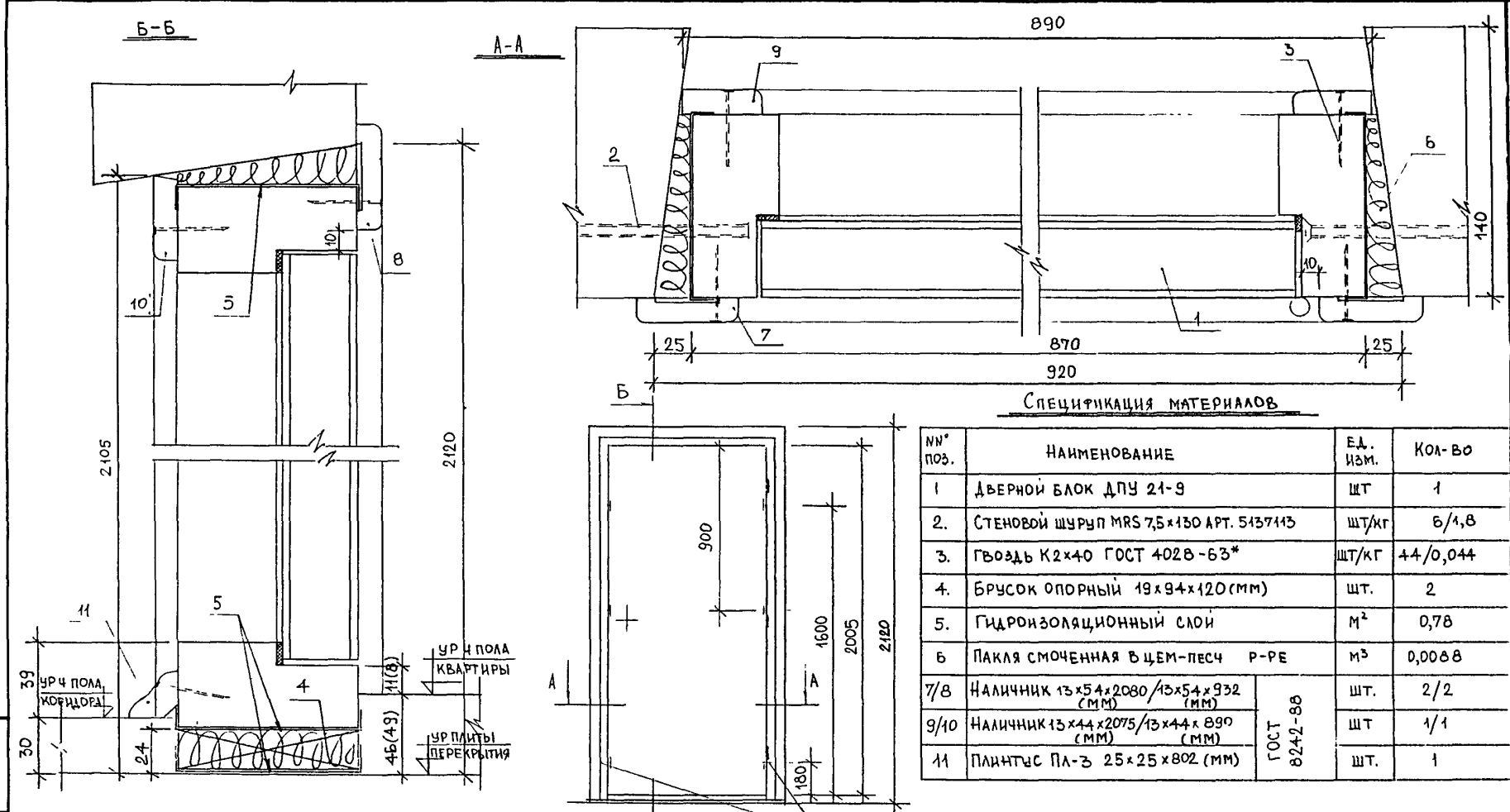
ПРИМЕЧАНИЕ.

Для пола 42мм-наличник (поз. 8) - 2084 мм

МЕСТА КРЕПЛЕНИЯ ДВЕРНОЙ КОРОБКИ В ПРОЕМЕ СТЕНОВОЙ ПАНЕЛИ (ПРИБЪЗКА ДАНА ОТ ВНУТРЕННЕЙ ГРАНИ КОРОБКИ)

Изм. кол-во	Лист № док.	Подпись	Дата	РМ-1422 2-я редакция		
Исполнит.	Исполнит.	Исполнит.	Исполнит.	И.Д. СЕРИИ П55М. СХЕМА КРЕПЛЕНИЯ ДВЕРНОЙ КОРОБКИ В ПРОЕМЕ СТЕНОВОЙ ПАНЕЛИ. РАЗРЕЗЫ А-А, Б-Б.		
Исполнит.	Исполнит.	Исполнит.	Исполнит.			
Исполнит.	Исполнит.	Исполнит.	Исполнит.	СТАДИЯ	ЛИСТ	ЛИСТОВ
Исполнит.	Исполнит.	Исполнит.	Исполнит.	Р	20	
СОГЛАСОВАНО:				МНИИТЭП		
Исполнит. КАЗАКОВ А.А.				МТО		

Жарм.7375



СПЕЦИФИКАЦИЯ МАТЕРИАЛОВ

№№ ПОЗ.	НАИМЕНОВАНИЕ	ЕД. ИЗМ.	КОЛ-ВО	
1	ДВЕРНОЙ БЛОК ДПУ 21-9	ШТ	1	
2.	СТЕНОВОЙ ШУРУП MRS 7,5x130 АРТ. 5437413	ШТ/кг	6/1,8	
3.	ГВОЗдь К2x40 ГОСТ 4028-63*	ШТ/кг	44/0,044	
4.	БРУСОК ОПОРНЫЙ 19x94x120(мм)	ШТ.	2	
5.	ГИДРОИЗОЛЯЦИОННЫЙ СЛОЙ	М ²	0,78	
6	ПАКЛЯ СМОЧЕННАЯ В ЦЕМ-ПЕСЧ Р-РЕ	М ³	0,0068	
7/8	НАЛИЧНИК 13x54x2080/13x54x932 (мм)	ГОСТ 6242-86	ШТ.	2/2
9/10	НАЛИЧНИК 13x44x2075/13x44x890 (мм)		ШТ	1/1
11	ПЛИТЦА ПЛ-3 25x25x802 (мм)	ГОСТ 6242-86	ШТ.	1

МЕСТА КРЕПЛЕНИЯ ДВЕРНОЙ КОРОБКИ В ПРЕМЕ СТЕНОВОЙ ПАНЕЛИ (ПРИВЯЗКА ДАНА ОТ ВНУТРЕННЕЙ ГРАНИ КОРОБКИ)

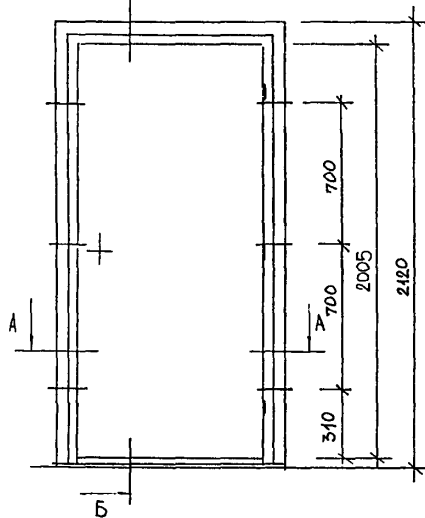
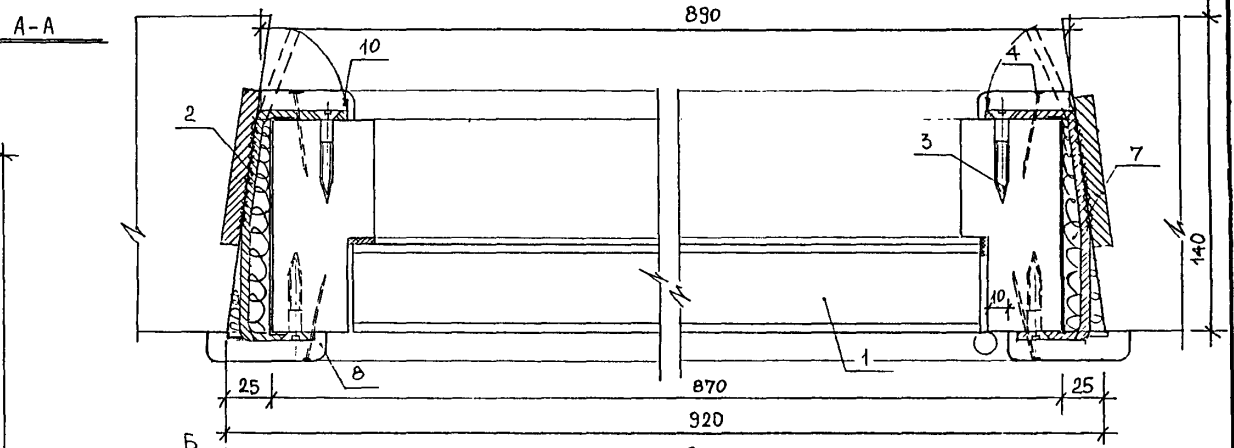
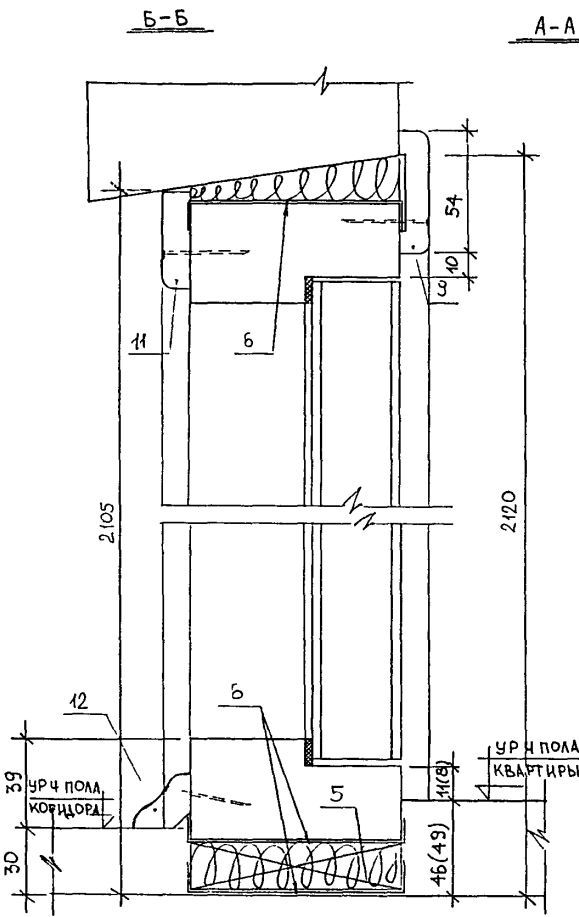
ПРИМЕЧАНИЕ.

Для пола 49 мм - наличник (поз. 7) - 2077 мм.

ИЗМ					ЛИСТ					№ ДОК.					ПОДПИСЬ					ДАТА					РМ-1422 2-я РЕДАКЦИЯ														
НАЧ. ОУД.					ГУРОВ					[Подпись]					[Подпись]					Н. Д. СЕРИИ П55М. СХЕМА					СТАДИЯ					ЛИСТ					ЛИСТОВ				
ТИП					АНДРЕЕВА					[Подпись]					[Подпись]					КРЕПЛЕНИЯ ДВЕРНОЙ КОРОБКИ					Р					21									
ИСПОЛНИТ					ДОРОФЕЕВА					[Подпись]					[Подпись]					В ПРЕМЕ СТЕНОВОЙ ПАНЕЛИ.					МНИИТЭП					МТО									
СОГЛАСОВАНО:																				РАЗРЕЗЫ А-А, Б-Б.																			
МЛАСТ №5					КАЗАКОВ А.А					[Подпись]					[Подпись]																								

Черт. 4375

9201 А
1004 770



СПЕЦИФИКАЦИЯ МАТЕРИАЛОВ

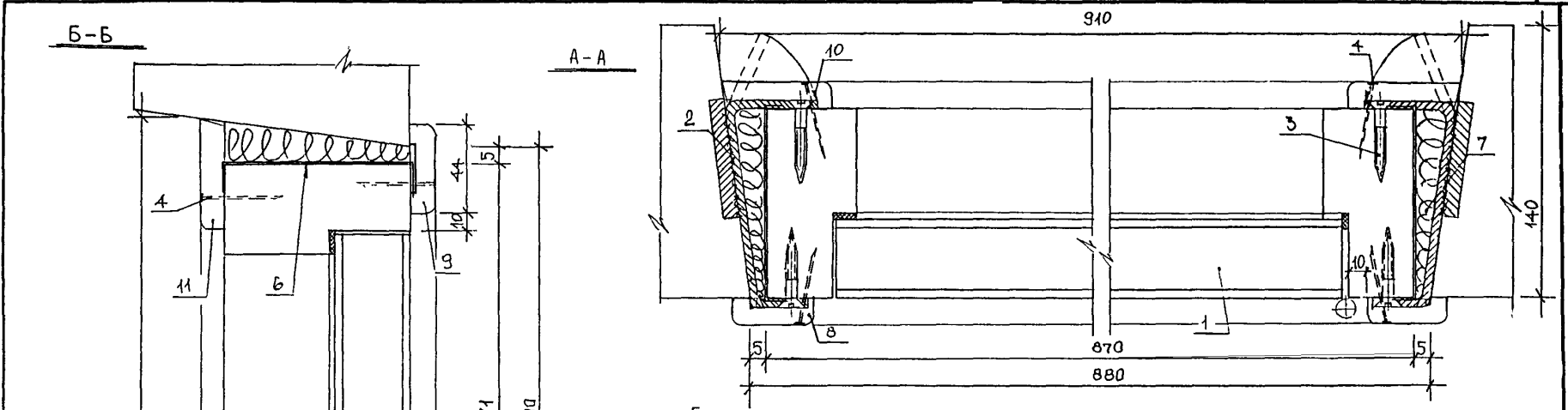
№№ ПОЗ.	НАИМЕНОВАНИЕ	ЕД. ИЗМ.	КОЛ-ВО	
1.	ДВЕРНОЙ БЛОК ДПУ 21-9	ШТ	1	
2.	МОНТАЖНАЯ ДЕТАЛЬ ММС-3В	ШТ/КГ	6/0,8В	
3.	ШРУСЫ 3,5x40 ГОСТ 1145-80*	ШТ/КГ	12/0,030	
4.	ГВОЗДИ К2x40 ГОСТ 4028-63*	ШТ/КГ	44/0,044	
5.	БРУСОК ОПОРНЫЙ 13x94x120(ММ)	ШТ.	2	
6.	ГИДРОИЗОЛЯЦИОННЫЙ СЛОЙ	М²	0,78	
7.	ПАКЛЯ СМОЧЕННАЯ В ЦЕМ.-ПЕСЧ. Р-РЕ	М³	0,0088	
8/9.	НАЛИЧНИК 13x54x2080/13x54x932 (ММ)	ГОСТ 8242-88	ШТ	2/2
10/11.	НАЛИЧНИК 13x44x2075/13x44x890 (ММ)		ШТ.	1/1
12.	ПЛИНТУС ПЛ-3 25x25x802 (ММ)	ГОСТ 8242-88	ШТ	1

ПРИМЕЧАНИЕ.

Для пола 49мм — НАЛИЧНИК (ПОЗ. В) — 2077 мм.

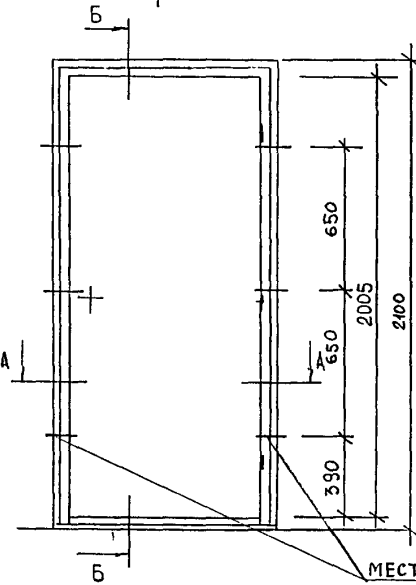
ИЗМ КОЛ-ВО ЛИСТ № ДОК ПОДПИСЬ ДАТА					РМ-1422 2-я РЕДАКЦИЯ			
НАЧ. ОТД.	ГУРОВ	<i>[Signature]</i>			И.А. СЕРИИ П55М. СХЕМА КРЕПЛЕНИЯ ДВЕРНОЙ КОРОБКИ В ПРОЕМЕ СТЕНОВОЙ ПАНЕЛИ. РАЗРЕЗЫ А-А, Б-Б.	СТАДИЯ	ЛИСТ	ЛИСТОВ
ГМП	АНДРЕЕВА	<i>[Signature]</i>				Р	22	
ИСПОЛН.	ДОРОФЕЕВ	<i>[Signature]</i>				МНИИЭП МТО		
СОГЛАСОВАНО:								
МАСТ Н5	КАЗАНОВА А.А.	<i>[Signature]</i>						

Черт. 7375



СПЕЦИФИКАЦИЯ МАТЕРИАЛОВ

№№ ПОЗ	НАИМЕНОВАНИЕ	ЕД ИЗМ.	КОЛ-ВО	
1	ДВЕРНОЙ БЛОК ДПУ 21-9	ШТ.	1	
2	МОНТАЖНАЯ ДЕТАЛЬ ММС-39	ШТ/КГ	6/0,97	
3	ШРУСЫ 3,5x40 ГОСТ 1145-80*	ШТ/КГ	12/0,030	
4	ГВОЗДИ К2x40 ГОСТ 4028-63*	ШТ/КГ	44/0,044	
5	БРУСОК ОПОРНЫЙ 19x94x120(мм)	ШТ.	2	
6	ГИДРОИЗОЛЯЦИОННЫЙ СЛОЙ	М ²	0,78	
7	ПАКЛЯ СМОЧЕННАЯ В ЦЕМ.-ПЕСЧ Р-РЕ	М ³	0,0093	
8/9	НАЛИЧНИК 13x44x2077/13x44x912 (мм)	ГОСТ 8242-88	ШТ.	2/1
10/11	НАЛИЧНИК 13x54x2085/13x54x910 (мм)		ШТ.	2/1
12	ПЛИНТ УС 25x25x802 (мм)	ШТ.	1	



МЕСТА КРЕПЛЕНИЯ ДВЕРНОЙ КОРОБКИ В ПРОЕМЕ СТЕНОВОЙ ПАНЕЛИ (ПРИВЯЗКА ДАНА ОТ ВНУТРЕН ГРАНИ КОРОБКИ)

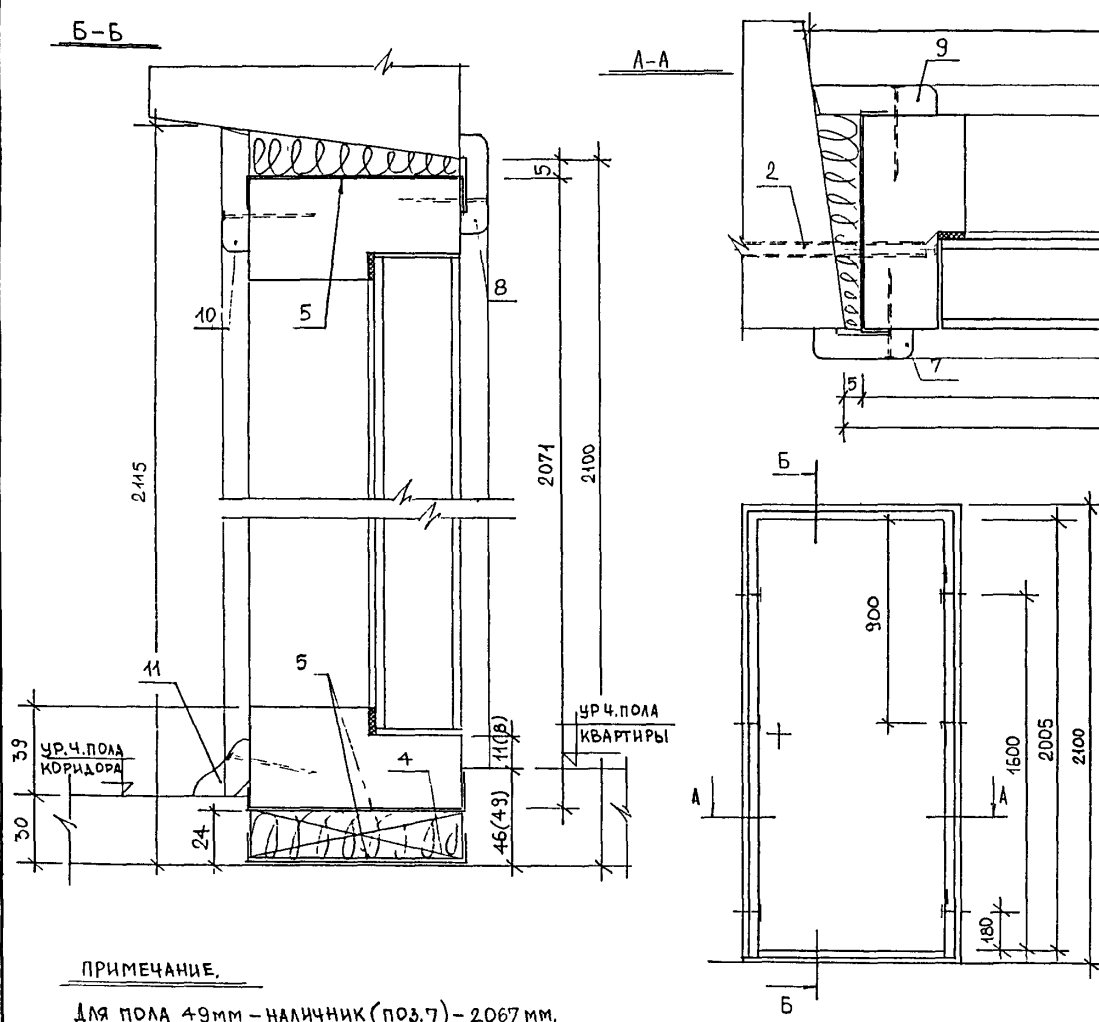
ПРИМЕЧАНИЕ.

Для пола 42мм-наличник (поз. в) - 2074 мм.

ИЗМ	КОЛ-ВО	ЛИСТ	№ ДОК	ПОДПИСЬ	ДАТА	РМ-1422 2-я РЕДАКЦИЯ И.А. СЕРИИ П55М. СХЕМА КРЕПЛЕНИЯ ДВЕРНОЙ КОРОБКИ В ПРОЕМЕ СТЕНОВОЙ ПАНЕЛИ. РАЗРЕЗЫ А-А, Б-Б.	СТАДИЯ	ЛИСТ	ЛИСТОВ
НАЧ. ОТД.	ГУРОВ						Р	24	
ГИП	АНДРЕЕВА						МНИИТЭП МТО		
ИСПОЛНИТ	ДОРФЕЕВА								
СОГЛАСОВАНО:									
МАСТ №5	КАЗАКОВ А.А.								

Карт. 7375

02/11/10
10/04/10



СПЕЦИФИКАЦИЯ МАТЕРИАЛОВ

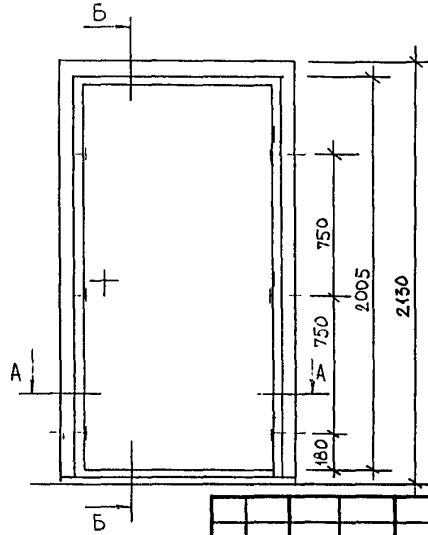
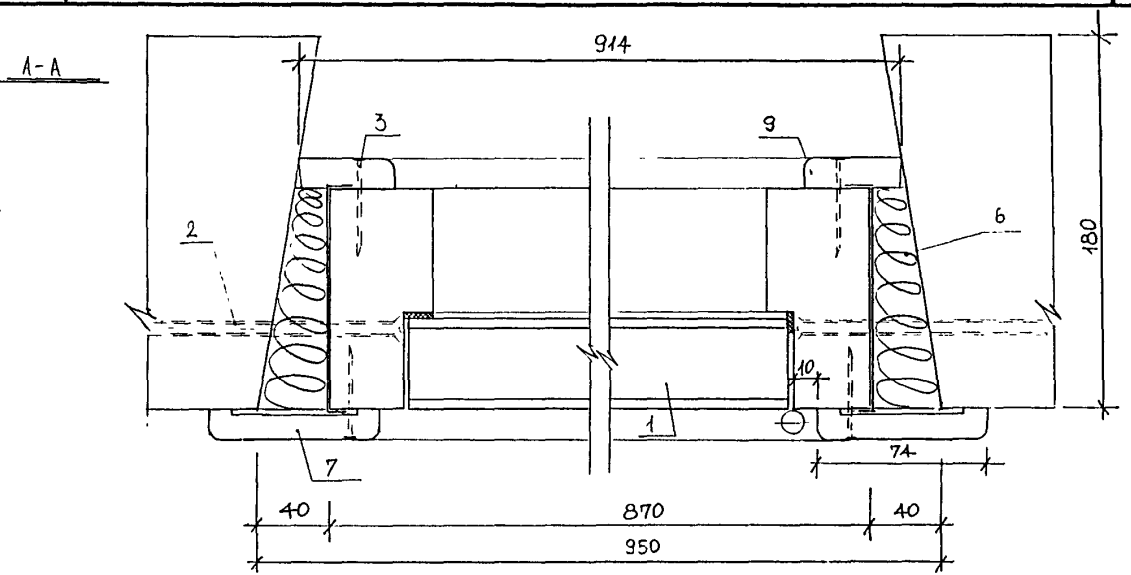
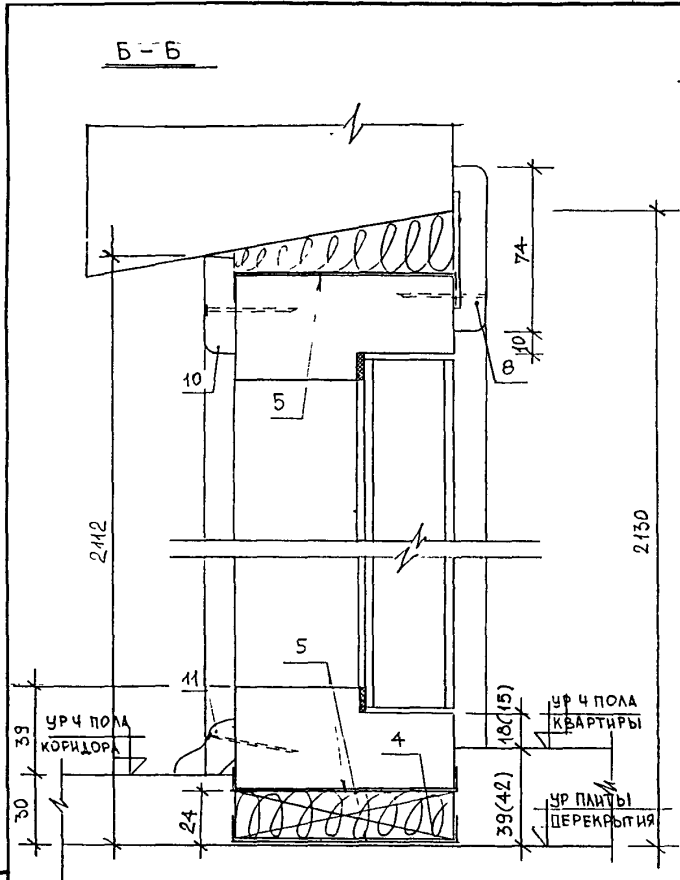
№№ ПОЗ	НАИМЕНОВАНИЕ	ЕД. ИЗМ.	КОЛ-ВО
1.	ДВЕРНОЙ БЛОК ДПУ 21-9	ШТ.	1
2.	СТЕНОВОЙ ШУРУП MRS 7,5x130 АРТ 5137113	ШТ/КГ	6/1,8
3.	ГВОЗДЬ К2x40 ГОСТ 4028-63*	ШТ/КГ	44/0,044
4.	БРУСОК ОПОРНЫЙ 19x94x120(ММ)	ШТ	2
5.	ГИДРОИЗОЛЯЦИОННЫЙ СЛОЙ	М ²	0,78
6.	ПАКЛЯ СМОЧЕННАЯ В ЦЕМ-ПЕСЧ Р-РЕ	М ³	0,0093
7/8	НАЛИЧНИК 13x44x2070/13x44x912 (ММ)	ГОСТ 6242-88	ШТ.
9/10	НАЛИЧНИК 13x54x2085/13x54x910 (ММ)		ШТ.
11.	ПЛИНТУС ПЛЗ 25x25x802 (ММ)	ШТ.	1

ПРИМЕЧАНИЕ.

Для пола 49мм - наливчик (поз.7) - 2067 мм.

ИЗМ	КОЛ-ВО	ЛИСТ	№ ДОК	ПОДПИСЬ	ДАТА	РМ-1422 2-я РЕДАКЦИЯ	СТАДИЯ	ЛИСТ	ЛИСТОВ
						И.Д. СЕРИИ П55М. СХЕМА КРЕПЛЕНИЯ ДВЕРНОЙ КОРОБКИ В ПРОЕМЕ СТЕНОВОЙ ПАНЕЛИ. РАЗРЕЗЫ А-А, Б-Б.	Р	25	
СОГЛАСОВАНО:							МНИИТЭП МТО		
ИЗМТН5 КАЗАКОВ А.А.									

Уарт. 7375



СПЕЦИФИКАЦИЯ МАТЕРИАЛОВ

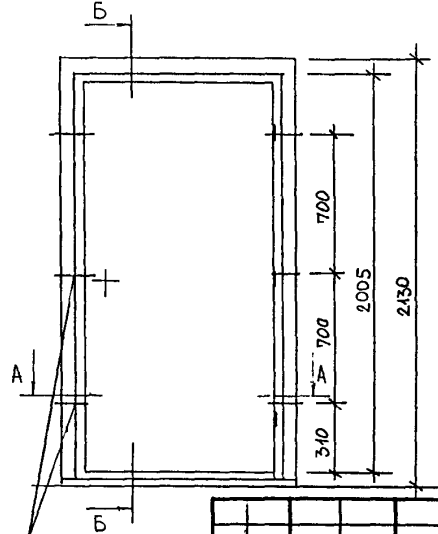
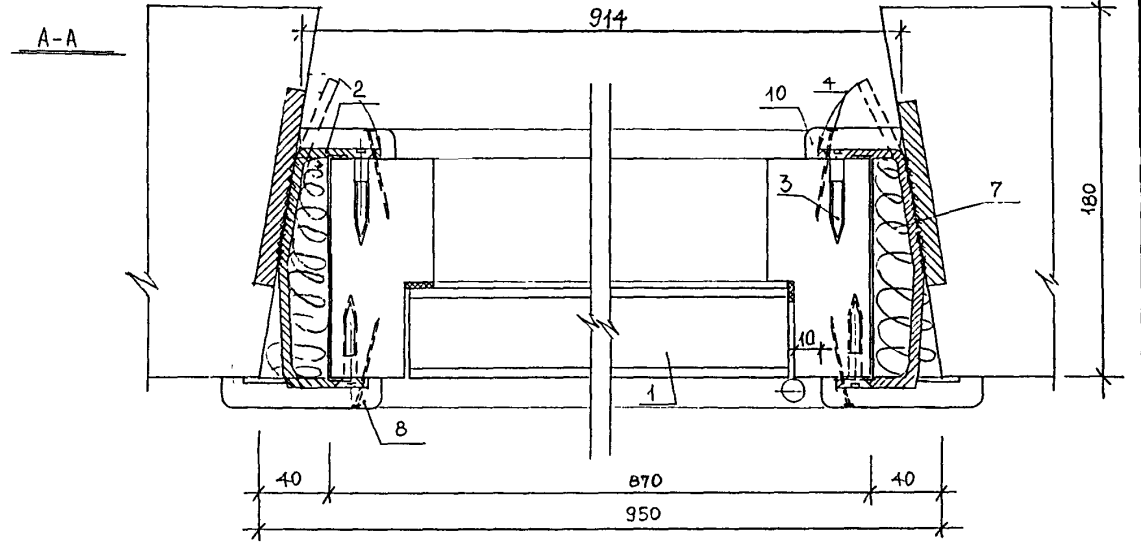
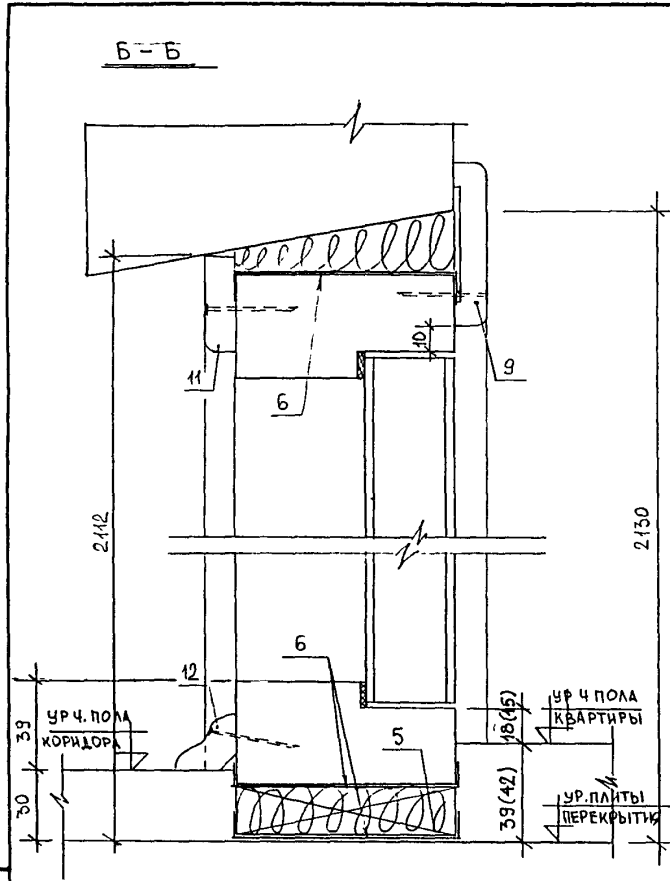
№№ ПОЗ	НАИМЕНОВАНИЕ	ЕД ИЗМ	КОЛ-ВО
1.	ДВЕРНОЙ БЛОК ДПУ 21-9	ШТ.	1
2.	СТЕНОВОЙ ШУРУП MRS 7,5x130 АРТ 5137413	ШТ/КГ	6/1,8
3.	ГВОЗДЬ К2x40 ГОСТ 4028-63*	ШТ/КГ	44/0,044
4.	БРУСОК ОПОРНЫЙ 19x94x120(ММ)	ШТ	2
5.	ГИДРОИЗОЛЯЦИОННЫЙ СЛОЙ	М ²	0,78
6.	ПАКЛЯ СМОЧЕННАЯ В ЦЕМ-ПЕСЧ Р-РЕ	М ³	0,0142
7/8	НАЛИЧНИК 13x74x2107 / 13x74x972 (ММ)	ШТ.	2/1
9/10	НАЛИЧНИК 13x44x2082 / 13x44x914 (ММ)	ШТ.	2/1
11	ПАИНТУС ПЛ-3 25x25x826(ММ)	ШТ.	1

ПРИМЕЧАНИЕ.
 Для пола 4-2 мм - НАЛИЧНИК (ПОЗ.7) - 2104 мм

СДХ-12
 1004772

ВМ. КОМУ				ЛИСТ № ДОК.				ПОДПИСЬ				ДАТА			
НАЧ. ОТД.				ГУРОВ											
ГИП				АНДРЕЕВА											
ИСПОЛН.				ДРОРОВА											
СОГЛАСОВАНО:															
МАСТ. №				КАЗАРОВА. А.											
PM-1422 2-я редакция												И. Д. СЕРИИ П55М. СХЕМА КРЕПЛЕНИЯ ДВЕРНОЙ КОРОБКИ В ПРОЕМЕ СТЕНОВОЙ ПАНЕЛИ. РАЗРЕЗЫ А-А, Б-Б.			
СТАДИЯ				ЛИСТ				ЛИСТОВ							
Р				27											
МНИИТЭП												МТО			

Черт. 7375



СПЕЦИФИКАЦИЯ МАТЕРИАЛОВ

№№ ПОЗ	НАИМЕНОВАНИЕ	ЕД ИЗМ	КОЛ-ВО
1.	ДВЕРНОЙ БЛОК ДПУ 21-9	ШТ.	1
2.	МОНТАЖНАЯ ДЕТАЛЬ ММС-38 И	ШТ/КГ	6/0,96
3.	ШРУСЫ 3,5x40 ГОСТ 1145-80*	ШТ/КГ	12/0,030
4.	ГВОЗДИ К2x40 ГОСТ 4028-63*	ШТ/КГ	44/0,044
5.	БРУСОК ОПОРНЫЙ 13x94x120 (ММ)	ШТ.	2
6.	ГИДРОИЗОЛЯЦИОННЫЙ СЛОЙ	М ²	0,78
7.	ПАКЛЯ СМОЧЕННАЯ В ЦЕМ-ПЕСЧ Р-РЕ	М ³	0,0142
8/9	НАЛИЧНИК 13x74x2107/13x74x972 (ММ)	ШТ	2/1
10/11	НАЛИЧНИК 13x44x2082/13x44x911 (ММ)	ШТ.	2/1
12	ПЛИНТУС ПЛ-3 25x25x826 (ММ)	ШТ	1

ПРИМЕЧАНИЕ.

Для пола 42мм - наличник (поз. 8) - 2104 мм.

МЕСТА КРЕПЛЕНИЯ ДВЕРНОЙ КОРОБКИ В ПРОЕМЕ СТЕНОВОЙ ПАНЕЛИ (ПРИБЯЗКА ДАНА ОТ ВНУТРЕННЕЙ ГРАНИ КОРОБКИ)

ИЗМ. КОЛ-ВО				ЛИСТ № ДОК				ПОДПИСЬ				ДАТА			
НАЧ. ОТД.				Г. УРОВ				[Signature]				[Date]			
ГИП				АНДРЕЕВА				[Signature]				[Date]			
ИСПОЛН.				Д. ОРФЕЕВА				[Signature]				[Date]			
СОГЛАСОВАНО:				[Signature]				[Date]				[Date]			
МАСТ. №				КАЗАКОВ А.А.				[Signature]				[Date]			

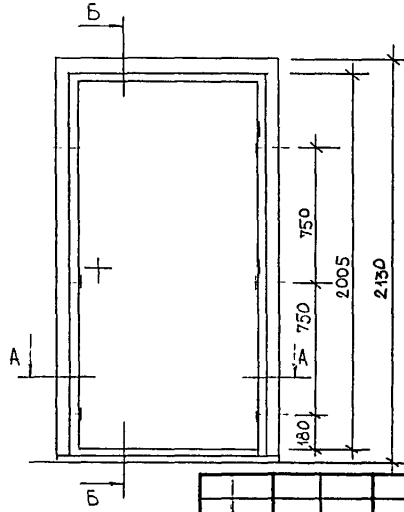
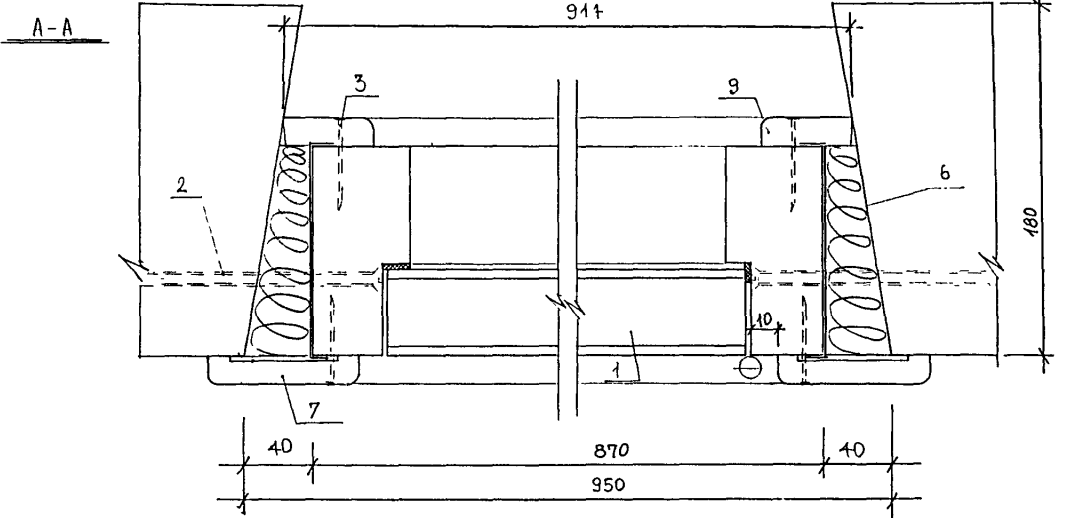
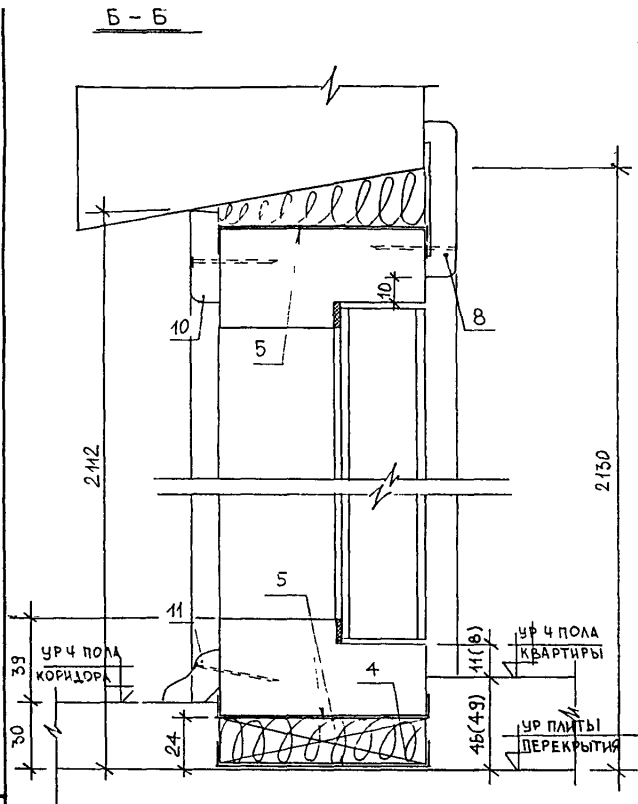
РМ-1422 2-я РЕДАКЦИЯ

И. Д. СЕРИИ П55М. СХЕМА КРЕПЛЕНИЯ ДВЕРНОЙ КОРОБКИ В ПРОЕМЕ СТЕНОВОЙ ПАНЕЛИ. РАЗРЕЗЫ А-А, Б-Б.

СТАДИЯ	ЛИСТ	ЛИСТОВ
Р	28	
МНИИТЭП		
МТО		

Черт. 7375

001-2
100-4-772



СПЕЦИФИКАЦИЯ МАТЕРИАЛОВ

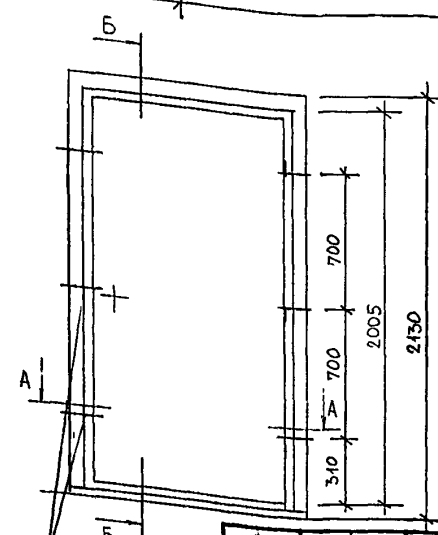
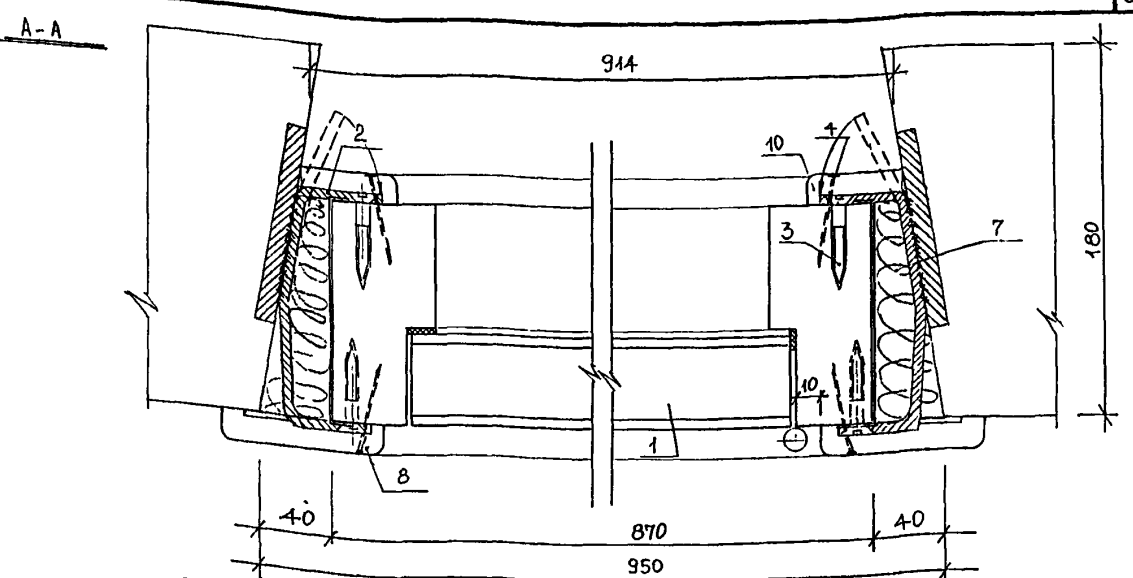
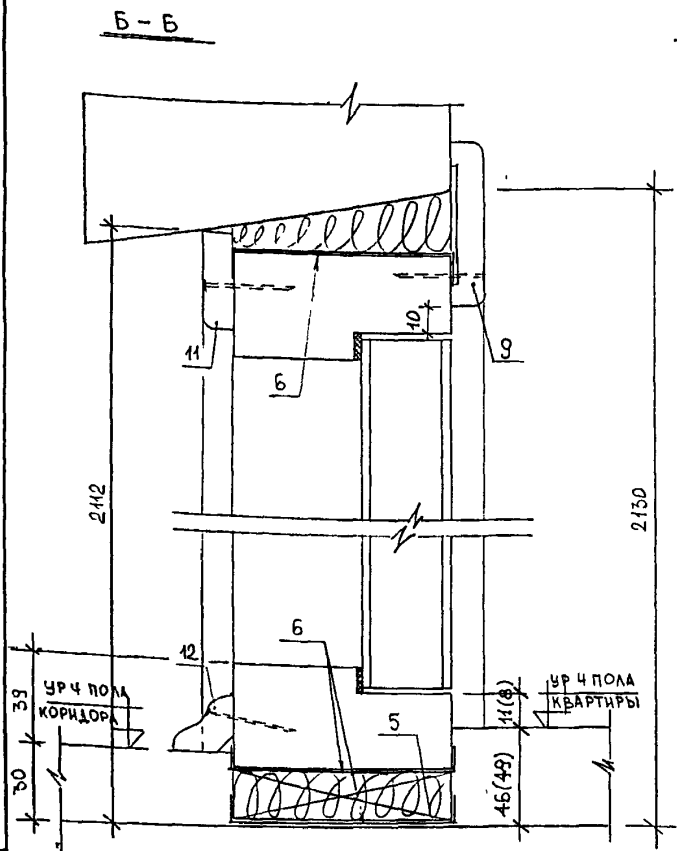
№№ ПОЗ.	НАИМЕНОВАНИЕ	ЕД ИЗМ.	КОЛ-ВО
1.	ДВЕРНОЙ БЛОК ДПУ 21-9	ШТ.	1
2.	СТЕНОВОЙ ШУРУП MRS 7,5x130 АРТ 5137413	ШТ/КГ	6/1,0
3.	ГВОЗДЬ К2x40 ГОСТ 4028-63*	ШТ/КГ	44/0,044
4.	БРУСОК ОПОРНЫЙ 19x94x120(ММ)	ШТ	2
5.	ГИДРОИЗОЛЯЦИОННЫЙ СЛОЙ	М ²	0,78
6.	ПАКЛЯ СМОЧЕННАЯ В ЦЕМ-ПЕСЧ Р-РЕ	М ³	0,0142
7/8	НАЛИЧНИК 13x74x2100/13x74x972 (ММ)	ШТ.	2/1
9/10	НАЛИЧНИК 13x44x2082/13x44x914 (ММ)		
11	ПЛИНТУС ПЛ-3 25x25x826 (ММ)	ШТ.	1

ПРИМЕЧАНИЕ.
 Для пола 49 мм - наливчик (поз.7) - 2097 мм.

ИЗМ ПОЛ ЧЛ					РМ-1422 2-я РЕДАКЦИЯ							
НАЧ ОТД	ГИП	ИСПОЛ	СОГЛАСОВАНО:	МАСТ НБ	ЛИСТ	№ ДОК	ПОДПИСЬ	ДАТА	ИИ Д. СЕРИИ П55М. СХЕМА КРЕПЛЕНИЯ ДВЕРНОЙ КОРОБКИ В ПРОЕМЕ СТЕНОВОЙ ПАНЕЛИ. РАЗРЕЗЫ А-А, Б-Б.	СТАДИЯ	ЛИСТ	ЛИСТОВ
ГУРОВ	АНДРЕЕВА	ДОРОФЕЕВА	КАЗАРОВА А		Р	29				МНИИТЭП		МТО

Экз. № 7375

2021.12
1004372



СПЕЦИФИКАЦИЯ МАТЕРИАЛОВ

№№ ПОЗ.	НАИМЕНОВАНИЕ	ЕД. ИЗМ.	КОЛ-ВО
1.	ДВЕРНОЙ БЛОК ДПУ 21-9	ШТ.	1
2.	МОНТАННАЯ ДЕТАЛЬ ММС-3ВН	ШТ/КГ	6/0,96
3.	ШУРУПЫ 3,5x40 ГОСТ 1145-80*	ШТ/КГ	12/0,030
4.	ГВОЗДИ К2x40 ГОСТ 4028-63*	ШТ/КГ	44/0,044
5.	БРУСОК ОПОРНЫЙ 19x94x120(ММ)	ШТ.	2
6.	ГИДРОИЗОЛЯЦИОННЫЙ СЛОЙ	М ²	0,78
7.	ПАКЛЯ СМОЧЕННАЯ В ЦЕМ-ПЕСЧ Р-РЕ	М ³	0,0142
8/9	НАЛИЧНИК 13x74x2100/13x74x972 (ММ)	ШТ.	2/1
10/11	НАЛИЧНИК 13x44x2080/13x44x914 (ММ)	ШТ.	2/1
12	ПЛИНТУС ПЛ-3 25x25x826 (ММ)	ШТ.	1

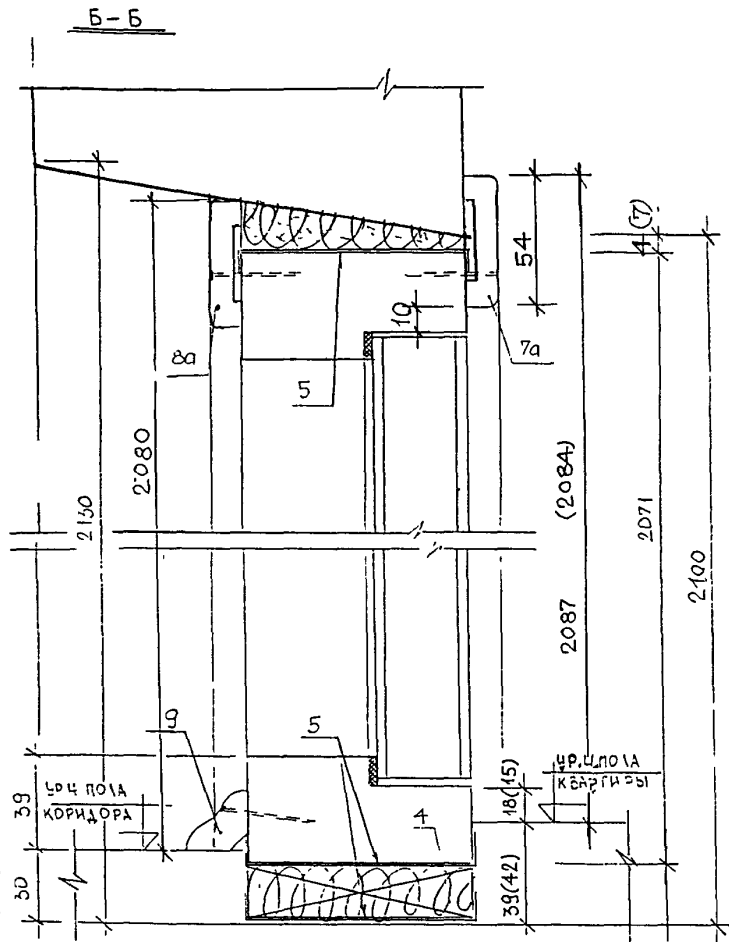
ПРИМЕЧАНИЕ.

Для пола 49мм - наличник (пов. в) - 2097мм.

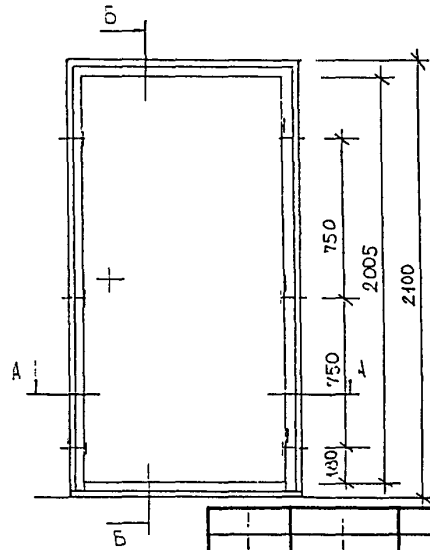
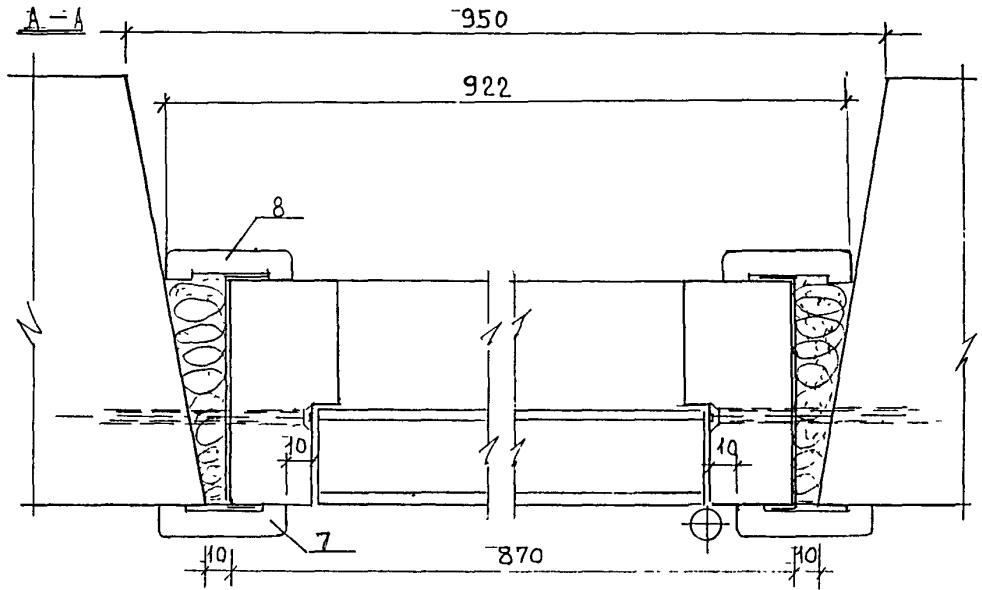
МЕСТА КРЕПЛЕНИЯ ДВЕРНОЙ КОРБКЫ В СТЕНОВОЙ ПАНЕЛИ (ПРИВЯЗКА ДАНА ОТ ВНУТРЕННЕЙ ГРАНИ КОРБКЫ)

ИЗМ	КОЛ	ЛИСТ	№ ДОК	ПОДПИСЬ	ДАТА	РМ-1422 2-я РЕДАКЦИЯ Ш.Д. СЕРИИ П55М. СХЕМА КРЕПЛЕНИЯ ДВЕРНОЙ КОРБКЫ В ПРОЕМЕ СТЕНОВОЙ ПАНЕЛИ. РАЗРЕЗЫ А-А, Б-Б.	СТАДИЯ	ЛИСТ	ЛИСТОВ
НАЧ. ОТД	ГУРОВ						Р	30	
ГИП	АНДРЕЕВА						МНИИТЭП МТО		
ИСПОЛН	ДОРОЖЕВА								
СОГЛАСОВАНО:									
МАСТ	№5	КАБАКОВ	А.А.	С.В.					

Черт 7375



ПРИМЕЧАНИЕ. РАЗМЕРЫ В СКОБКАХ ДАНЫ ПРИ УСТРОЙСТВЕ ПОЛА ТОЛЩ. 42ММ.



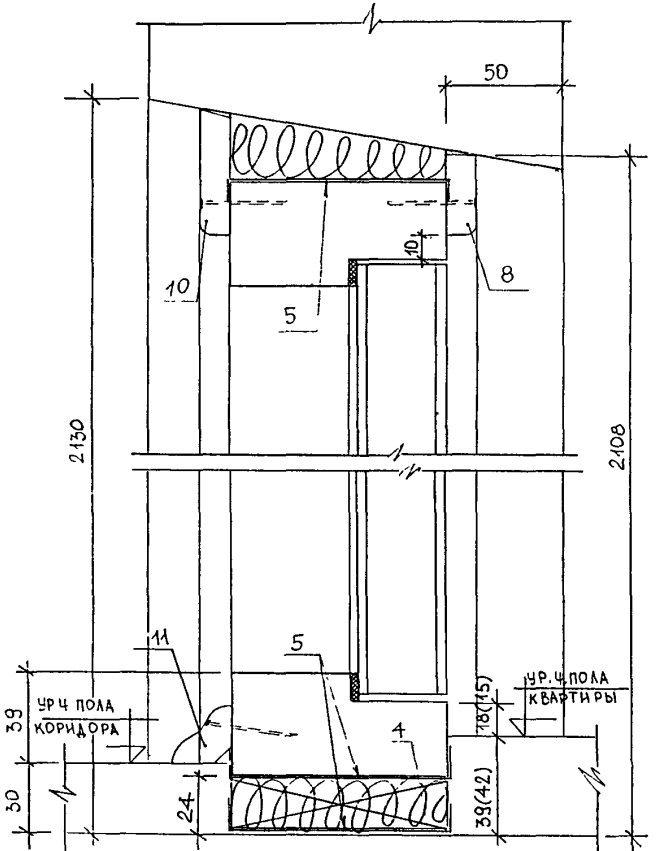
СПЕЦИФИКАЦИЯ МАТЕРИАЛОВ

№ п/п	НАИМЕНОВАНИЕ	ЕД ИЗМ	Ко-во	
1.	ДВЕРНОЙ БЛОК ДПУ 21-9	ШТ	1	
2.	СТЕЧКОВОЙ ШЧУСН ПРС 75x130 АРТ 5157113	ШТ/КГ	6/1,8	
3.	ГВОЗДЬ К2x40 ГОСТ 4028-63*	ШТ/КГ	41/0,044	
4.	БРУСОК ОПОРНЫЙ 12x92x120(ММ)	ШТ	2	
5.	ГИДРОИЗОЛЯЦИОННЫЙ СЛОЙ	М ²	0,75	
6.	ГАЗИРАСМОЧЕННЫЙ С ЦЕМ.-ПЕСЧ Р-РБ	М ³	0,0147	
7/7а	НАЛИЧНИК 15x54x2087/998(ММ)	ГОСТ 8242-88	ШТ	2/1
8/8а	НАЛИЧНИК 15x54x2080/922(ММ)		ШТ	2/1
9.	ПЛИНТУС ПЛ-2 818 ММ	ГОСТ 8242-88	ШТ.	1

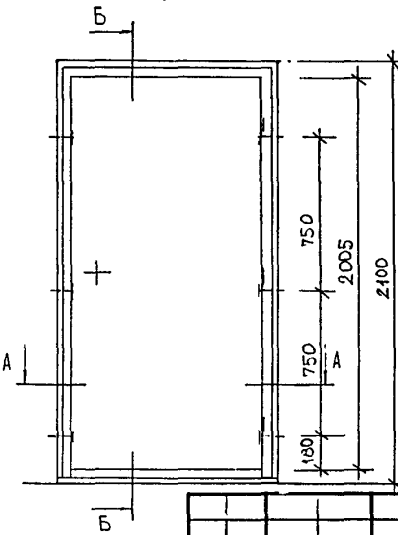
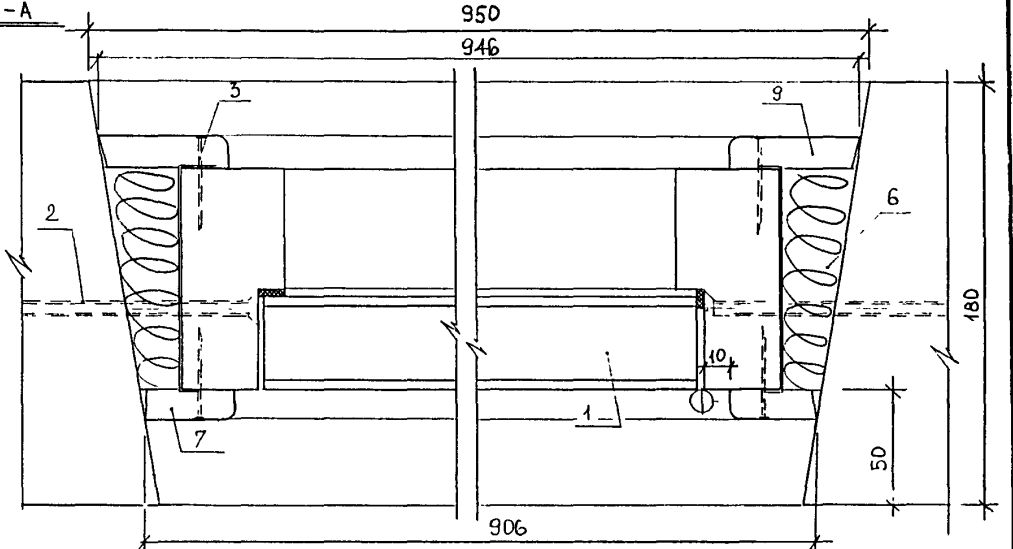
ИЗМ КОМУ				ПОДПИСЬ ДАТА				РМ-1422 2-я РЕДАКЦИЯ		
НАЧ ОТД	ГУРОВ							СТАДИЯ	ЛИСТ	ЛИСТОВ
П/П	АНДРЕЕВА							Р	31	
ИСПОЛН	ДОРОФЕЕВА							МНИИТЭП		
СОГЛАСОВАНО								МТО		
ИЗМ ЧБ	КАЗАНОВ АА							№ Д. СЕРИИ П55М. СХЕМА КРЕПЛЕНИЯ ДВЕРНОГО КОРОБКИ В ПРОЕМЕ СТЕНОВОЙ ПАНЕЛИ. РАЗРЕЗЫ А-А, Б-Б		

Уарт. 7375

Б-Б



А-А



СПЕЦИФИКАЦИЯ МАТЕРИАЛОВ

№ ПОЗ	НАИМЕНОВАНИЕ	ЕД ИЗМ.	КО-ВО	
1.	ДВЕРНОЙ БЛОК ДПУ 21-9	ШТ.	1	
2.	СТЕНОВОЙ ШУРУП MRS 7,5x130 АРТ 5137113	ШТ/КГ	6/1,8	
3.	ГВОЗДЬ К2x40 ГОСТ 4028-63*	ШТ/КГ	44/0,044	
4.	БРУСОК ОПОРНЫЙ 19x94x120(ММ)	ШТ	2	
5.	ГИДРОИЗОЛЯЦИОННЫЙ СЛОЙ	М ²	0,78	
6.	ПАКЛЯ СМОЧЕННАЯ В ЦЕМ-ПЕСЧ. Р-РЕ	М ³	0,0147	
7/8.	НАЛИЧНИК 13x34x2069/13x34x906 (ММ)	ГОСТ 8242-68	ШТ	2/1
9/10.	НАЛИЧНИК 13x54x2098/13x54x946 (ММ)		ШТ	2/1
11.	ПЛИНТУС ПЛ-3 25x25x838(ММ)	ШТ.	1	

ПРИМЕЧАНИЕ.

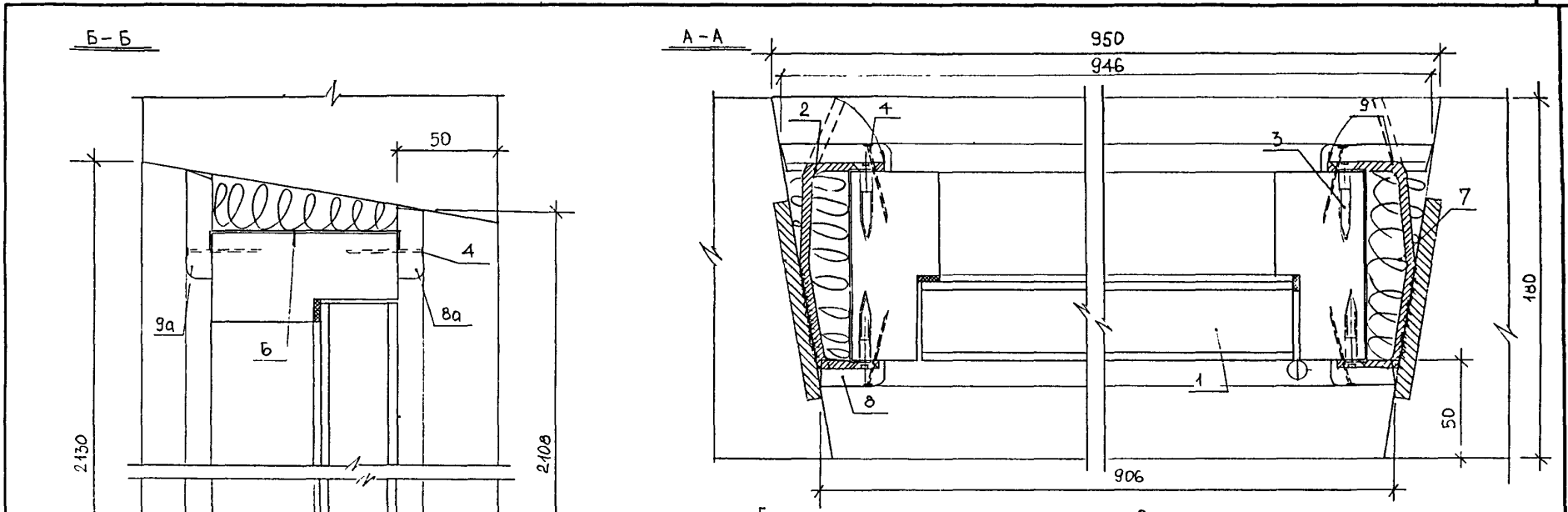
Для пола 42 мм - наливчик (поз.7) - 2066 мм.

РМ-1422 2-я РЕДАКЦИЯ

ИЗМ КОЛ-ВО	ЛИСТ № ДОК.	ПОДПИСЬ	ДАТА	Ш.Д. СЕРИИ П55М. СХЕМА КРЕПЛЕНИЯ ДВЕРНОЙ КОРОБКИ В ПРОЕМЕ СТЕНОВОЙ ПАНЕЛИ. РАЗРЕЗЫ А-А, Б-Б	СТАДИЯ	ЛИСТ	ЛИСТОВ
НАЧ ОТД	ГУРОВ	<i>Гуров</i>			Р	33	
ТИП	АНДРЕЕВА	<i>Андреева</i>			МНИИЭП МТО		
ИСПОЛН	Д.ОРОФЕЕВА	<i>Орофеева</i>					
СОГЛАСОВАНО:							
ИСТ №5	КАЗАКОВА А	<i>Казакова</i>					

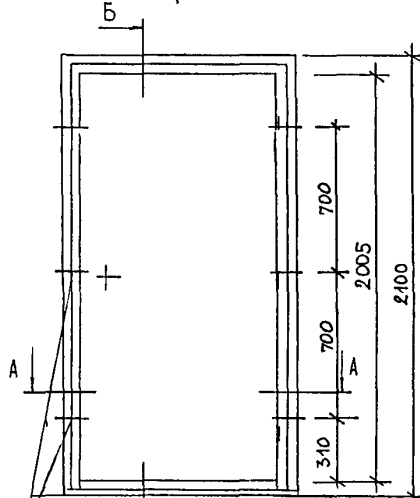
Указ 7375

ФР-1/Л
1004772



СПЕЦИФИКАЦИЯ МАТЕРИАЛОВ

№ ПОЗ	НАИМЕНОВАНИЕ	ЕД ИЗМ	КО-ВО	
1.	ДВЕРНОЙ БЛОК ДПУ 21-9	ШТ	1	
2.	МОНТАННАЯ ДЕТАЛЬ ММС-38 И	ШТ/КГ	6/0,96	
3.	ШЦРУПЫ 3,5x40 ГОСТ 1145-80*	ШТ/КГ	12/0,030	
4.	ГВОЗДЬ К2x40. ГОСТ 4028-63*	ШТ/КГ	44/0,044	
5.	БРУСОК ОПОРНЫЙ 19x94x120(ММ)	ШТ	2	
6.	ГИДРОИЗОЛЯЦИОННЫЙ СЛОЙ	М ²	0,78	
7.	ПАКЛЯ СМОЧЕННАЯ В ЦЕМ.-ПЕСЧ Р-РЕ	М ³	0,0147	
8/8a	НАЛИЧНИК 13x34x2069/13x34x906 (ММ)	ГОСТ 8242-88	ШТ	2/1
9/9a	НАЛИЧНИК 13x54x2098/13x54x946 (ММ)		ШТ.	2/1
10.	ПЛИНТУС ПЛ-3 25x25x838 (ММ)	ШТ	1	



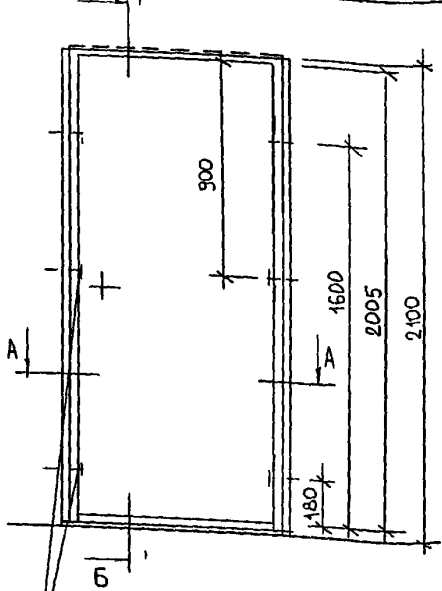
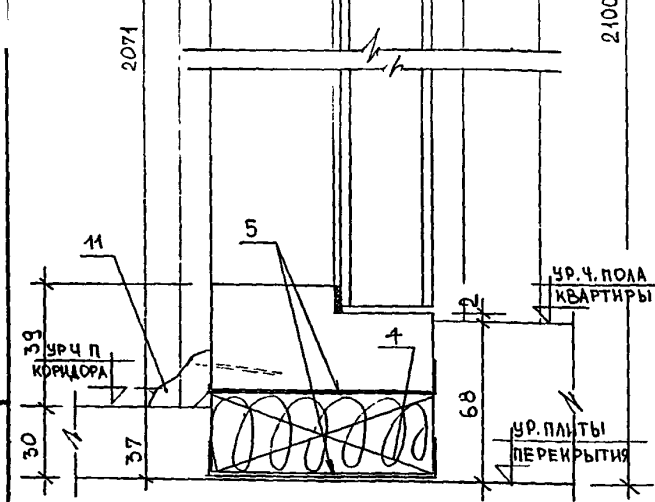
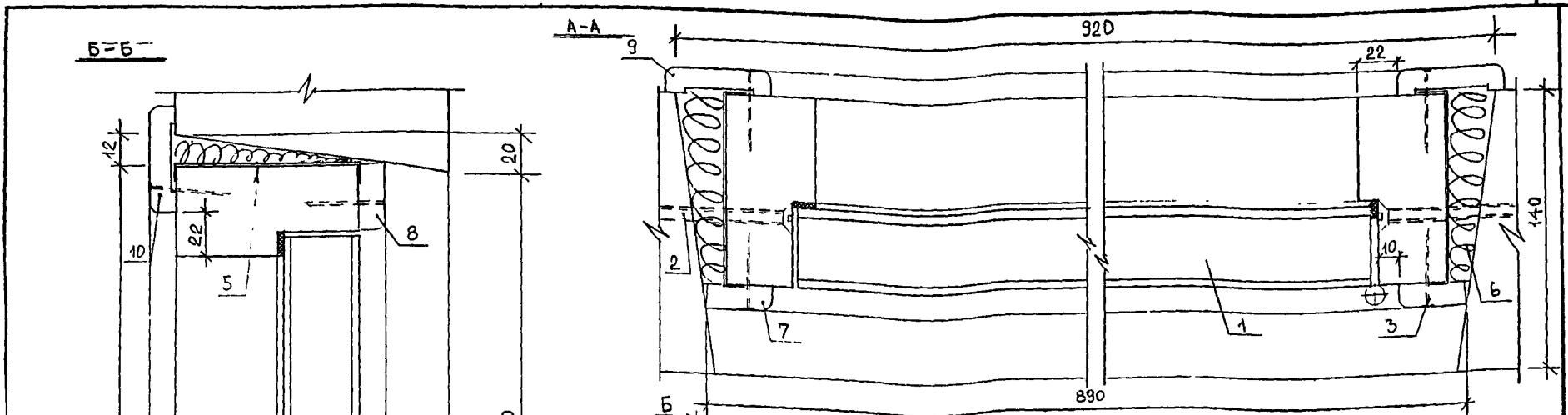
ПРИМЕЧАНИЕ.
 ДЛЯ ПОЛА 42 мм - НАЛИЧНИК (ПОЗ 8) - 2СБ6ММ.

МЕСТА КРЕПЛЕНИЯ ДВЕРНОЙ КОРОБКИ В ПРОЕМЕ СТЕНОВОЙ ПАНЕЛИ (ПРИВЯЗКА ДАНА ОТ ВНУТРЕННЕЙ ГРАНИ КОРОБКИ)

ИЗМ КОМУЧ					ЛИСТ № ДОК					ПОДПИСЬ					ДАТА																							
НАЧ ОТД					ГУРОВ					[Signature]					[Date]																							
ТИП					АНДРЕЕВА					[Signature]					[Date]																							
ИСПОЛН					ДОРОФЕЕВА					[Signature]					[Date]																							
СОГЛАСОВАНО:					КАЗАНОВА А.А.					[Signature]					[Date]																							
ИМТ № 5										КАЗАНОВА А.А.										РМ-1422 2-я РЕДАКЦИЯ И.А. СЕРИИ П55М. СХЕМА КРЕПЛЕНИЯ ДВЕРНОЙ КОРОБКИ В ПРОЕМЕ СТЕНОВОЙ ПАНЕЛИ. РАЗРЕЗЫ А-А, Б-Б.										СТАДИЯ Р			ЛИСТ 34			ЛИСТОВ МНИИТЭП МТО		

Черт 7375

1004771



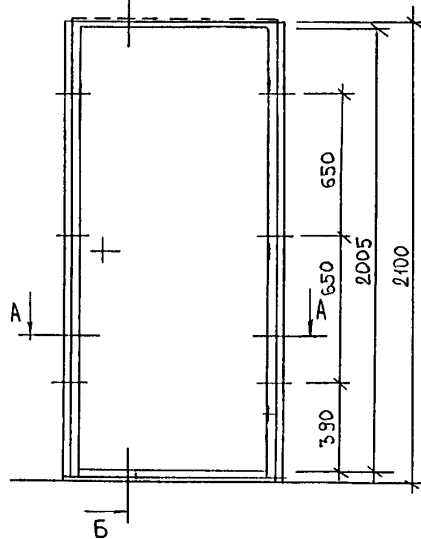
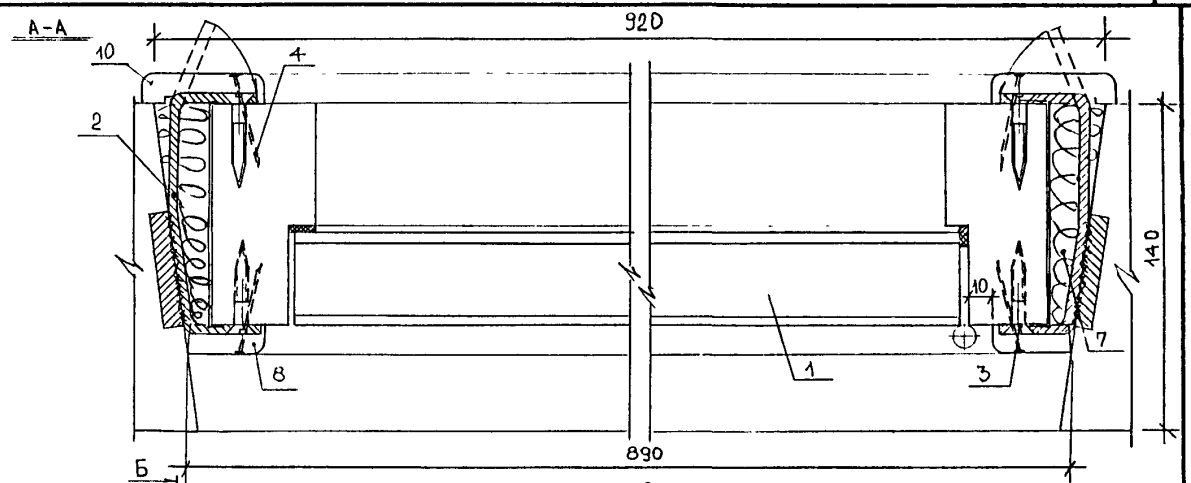
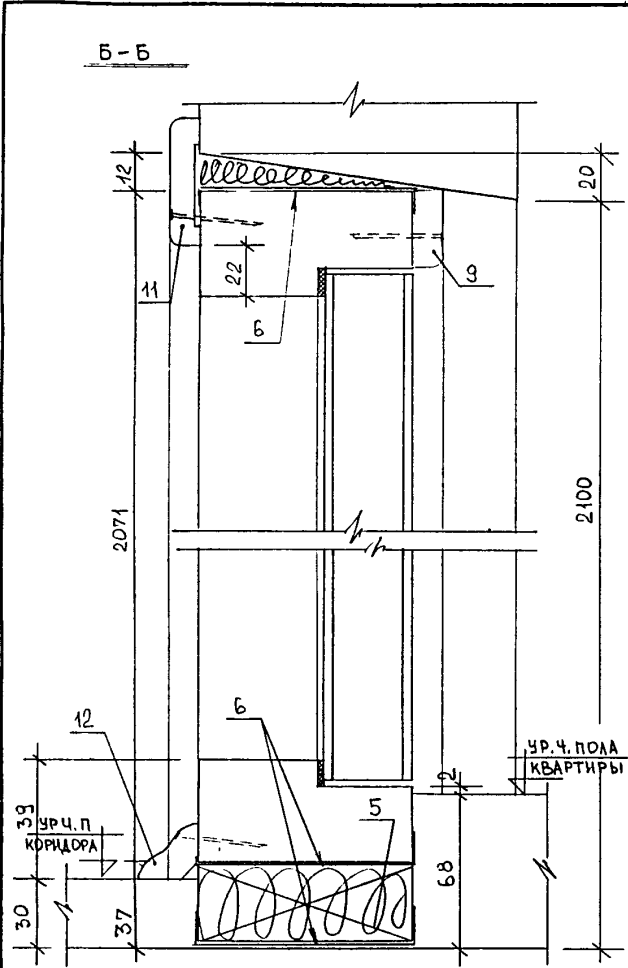
СПЕЦИФИКАЦИЯ МАТЕРИАЛОВ

№№ ПОЗ.	НАИМЕНОВАНИЕ	ЕД. ИЗМ.	КОЛ-ВО
1.	ДВЕРНОЙ БЛОК ДПУ 21-9	ШТ.	1
2.	СТЕНОВОЙ ШУРУП MRS 7,5x130 АРТ.5137113	ШТАКТ	6/1,8
3.	ГВОЗДЬ К2x40 ГОСТ 4028-63*	ШТ/КГ	44/0,044
4.	БРУСОК ОПОРНЫЙ 32x94x120(ММ)	ШТ.	2
5.	ГИДРОИЗОЛЯЦИОННЫЙ СЛОЙ	М ²	0,78
6.	ПАКЛЯ СМОЧЕННАЯ В ЦЕМ.-ПЕСЧ. Р-РЕ	М ³	0,0039
7/8.	НАЛИЧНИК 13x34x2042/13x34x890(ММ)	ШТ.	2/1
9/10.	НАЛИЧНИК 13x54x2109/13x54x932(ММ)	ШТ.	2/1
11.	ПАИНТУС ПЛ-3 25x25x824(ММ)	ШТ	1

МЕСТА КРЕПЛЕНИЯ ДВЕРНОЙ КОРОБКИ В ПРОЕМЕ СТЕНОВОЙ ПАНЕЛИ (ПРИБЫВКА ДАНА ОТ ВНУТРЕННЕЙ ГРАНИ КОРОБКИ).

1004172

ИЗМ КОПИЛ АИСТ № ДОК ПОДПИСЬ ДАТА		PM-1422 2-Я РЕДАКЦИЯ	
НАЧ. ОТД.	ГУРОВ	И.Д. СЕРИИ	155 М. СХЕМА
ГИП	АНДРЕЕВА	КРЕПЛЕНИЯ ДВЕРНОЙ КОРОБКИ	
ИСПОЛ.	ДОРОФЕВА	В ПРОЕМЕ СТЕНОВОЙ ПАНЕЛИ.	
СОГЛАСОВАНО:		РАЗРЕЗЫ А-А, Б-Б.	
РАП	КАЗАНОВА А.Т.	СТАДИИ	АИСТ
		Р	35
		МНИИТЭП	
		МТО	



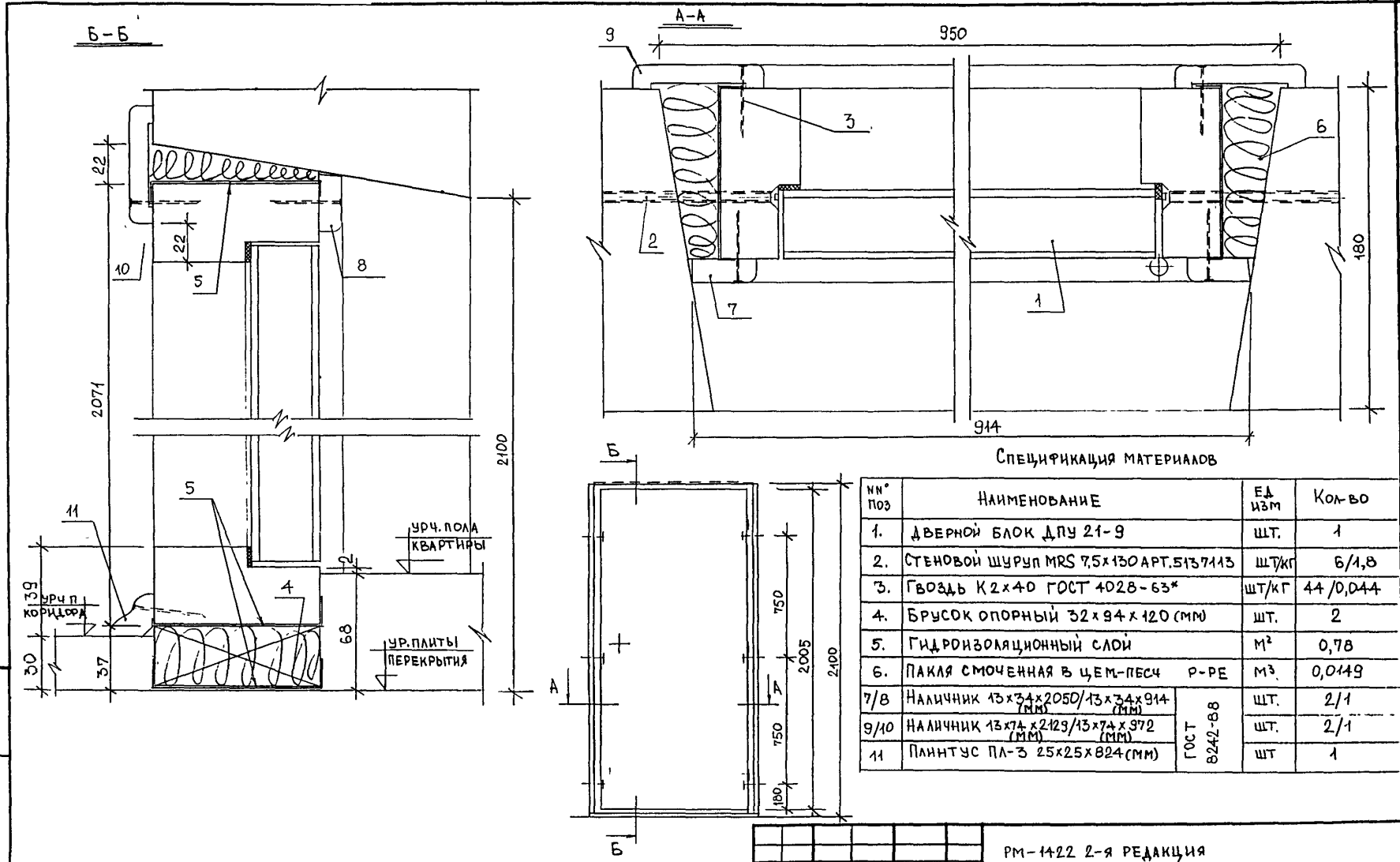
СПЕЦИФИКАЦИЯ МАТЕРИАЛОВ

№ ПОЗ.	НАИМЕНОВАНИЕ	ЕД. ИЗМ	КОЛ-ВО	
1.	ДВЕРНОЙ БЛОК ДПУ 21-9	ШТ.	1	
2.	МОНТАЖНАЯ ДЕТАЛЬ ММС-3В	ШТ/КГ	6/0,88	
3.	ШУРУПЫ 3,5x40 ГОСТ 1145-80*	ШТ/КГ	12 / 0,030	
4.	ГВОЗДЬ К 2x4-0 ГОСТ 4028-63*	ШТ/КГ	44 / 0,044	
5.	БРУСОК ОПОРНЫЙ 32x94x120 (ММ)	ШТ.	2	
6.	ГИДРОИЗОЛЯЦИОННЫЙ СЛОЙ	М ²	0,78	
7.	ПАКЛЯ СМОЧЕННАЯ В ЦЕМ.-ПЕСЧ. Р-РЕ	М ³	0,0099	
8/9	НАЛИЧНИК 13x34x2042 / 13x34x890 (ММ)	ГОСТ 8242-88	ШТ	2 / 1
10/11	НАЛИЧНИК 13x54x2109 / 13x54x932 (ММ)		ШТ.	2 / 1
12	ПЛИНТУС ПЛ-3 25x25x824 (ММ)		ШТ.	1

ИЗМ	КОМУ	ЛИСТ	№ ДОК.	ПОДПИСЬ	ДАТА	РМ-1422 2-Я РЕДАКЦИЯ			
НАЧ. ОТД.	ГУРОВ					И.Д. СЕРИИ П55М. СХЕМА КРЕПЛЕНИЯ ДВЕРНОЙ КОРОБКИ В ПРОЕМЕ СТЕНОВОЙ ПАНЕЛИ. РАЗРЕЗЫ А-А, Б-Б.			
ГИП	АНДРЕЕВА								
ИСПОЛ.	ДОРОФЕЕВА								
СОГЛАСОВАНО:						СТАДИИ	ЛИСТ	ЛИСТ	
ГАП						КАЗАНОВ	Р	36	
						МНИИТЭП МТО			

Удом 7275

100Н774



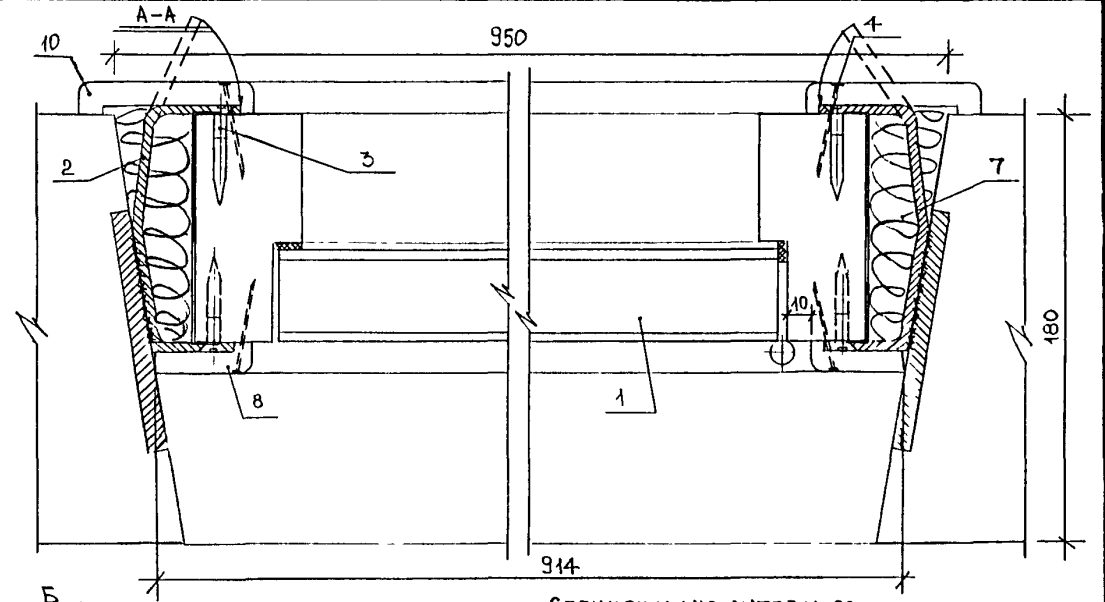
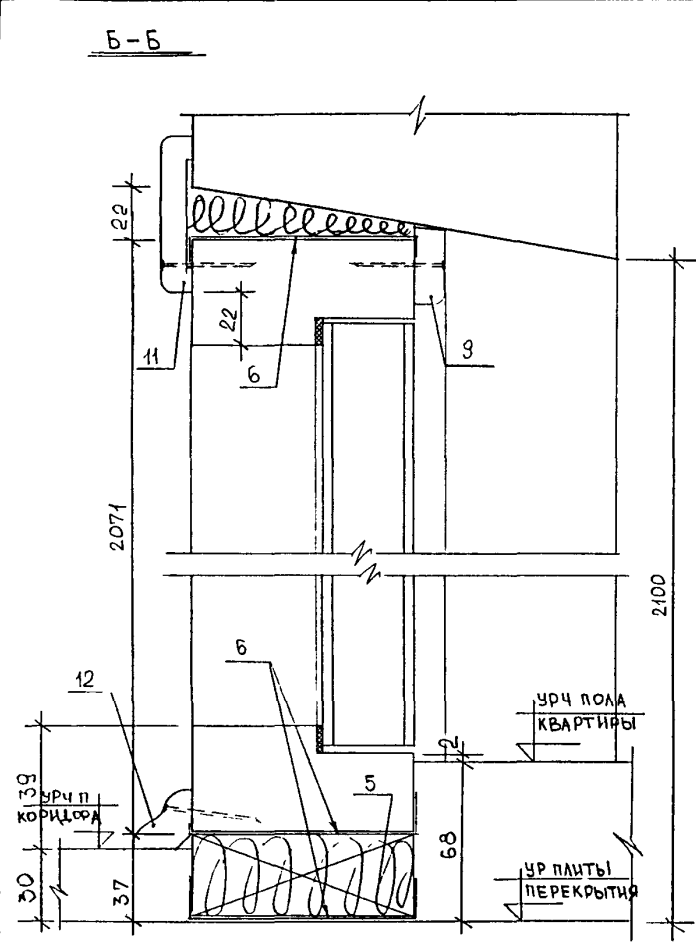
СПЕЦИФИКАЦИЯ МАТЕРИАЛОВ

ИЛ. ПОЗ	НАИМЕНОВАНИЕ	ЕД. ИЗМ	КОЛ-ВО	
1.	ДВЕРНОЙ БЛОК ДПУ 21-9	ШТ.	1	
2.	СТЕНОВОЙ ШУРУП MRS 7,5x130 АРТ. 5137113	ШТ/КГ	6/1,8	
3.	ГВОЗДЬ К 2x40 ГОСТ 4028-63*	ШТ/КГ	44/0,044	
4.	БРУСОК ОПОРНЫЙ 32x94x120 (ММ)	ШТ.	2	
5.	ГИДРОИЗОЛЯЦИОННЫЙ СЛОЙ	М ²	0,78	
6.	ПАКЛЯ СМОЧЕННАЯ В ЦЕМ-ПЕСЧ Р-РЕ	М ³	0,0149	
7/8	НАЛИЧНИК 13x34x2050/13x34x914 (ММ)	ГОСТ 8242-88	ШТ.	2/1
9/10	НАЛИЧНИК 13x74x2123/13x74x972 (ММ)		ШТ.	2/1
11	ПАНТУС ПЛ-3 25x25x824 (ММ)		ШТ.	1

ИЗМ КОМЧ ЛИСТ № ДОК ПОДПИСЬ ДАТА				РМ-1422 2-я РЕДАКЦИЯ				
ИЗМ КОМЧ	ЛИСТ	№ ДОК	ПОДПИСЬ	ДАТА	И.А. СЕРИИ П55 М. СХЕМА КРЕПЛЕНИЯ ДВЕРНОЙ КОРОБКИ В ПРОЕМЕ СТЕНОВОЙ ПАНЕЛИ. РАЗРЕЗЫ А-А, Б-Б.	СТАДИЯ	ЛИСТ	ЛИСТОВ
НАЧ ОТА	ГУРОВ					Р	37	
ГИП	АНДРЕЕВА					МНИИТЭП МТО		
ИСПОЛНИ	ДОРОФЕЕВА							
СОГЛАСОВАНО:								
ИЗМ КОМЧ	КАЗАКОВАН							

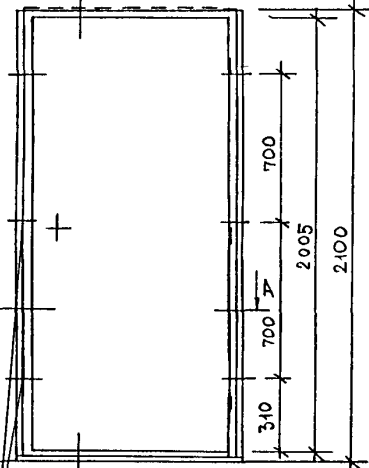
9221-2
1004779

Жарт 7375



СПЕЦИФИКАЦИЯ МАТЕРИАЛОВ

МН° ПОЗ	НАИМЕНОВАНИЕ	ЕД ИЗМ	КОЛ-ВО	
1	ДВЕРНОЙ БЛОК ДПУ 21-9	ШТ.	1	
2	МОНТАЖНАЯ ДЕТАЛЬ ММС-3ВИ	ШТ/КГ	6/0,96	
3	ШУРПЫ 3,5x40 ГОСТ 1145-80*	ШТ/КГ	12/0,030	
4	ГВОЗДЬ К2x40 ГОСТ 4028-63*	ШТ/КГ	44/0,044	
5	БРУСОК ОПОРНЫЙ 32x94x120(ММ)	ШТ.	2	
6	ГИДРОИЗОЛЯЦИОННЫЙ СЛОЙ	М²	0,78	
7	ПАКЛЯ СМОЧЕННА В ЦЕМ.-ПЕСЧ. Р-РЕ	М³	0,0143	
8/9	НАЛИЧНИК 13x34x2050/13x34x914 (ММ)	ГОСТ 8242-80	ШТ.	2/1
10/11	НАЛИЧНИК 13x74x2129/13x74x972 (ММ)		ШТ.	2/1
12	ПАНТУС ПЛ-3 25x25x824(ММ)	ГОСТ 8242-80	ШТ.	1



МЕСТА КРЕПЛЕНИЯ ДВЕРНОЙ КОРОБКИ В ПРОЕМЕ СТЕНОВОЙ ПАНЕЛИ (ПРИБЯЗКА ДАНА ОТ ВНУТРЕННЕЙ ГРАНИ КОРОБКИ)

ЗМ КОЛЛЕКТИВ				Лист № док				Подпись				Дата			
Исполнитель				Д. СЕРИИ П55 М. СХЕМА				СТАДИИ				ЛИСТ			
НАЧ. ОТД. ГУРОВ				КРЕПЛЕНИЯ ДВЕРНОЙ КОРОБКИ				Р				38			
ГИП. АНДРЕЕВА				В ПРОЕМЕ СТЕНОВОЙ ПАНЕЛИ				МНИИТЭП				МТО			
Исполнитель Д. ДОРФЕЕВА				РАЗРЕЗЫ А-А, Б-Б.											
СОГЛАСОВАНО:															
Мастрь КАЗАКОВА															

2012
1004772

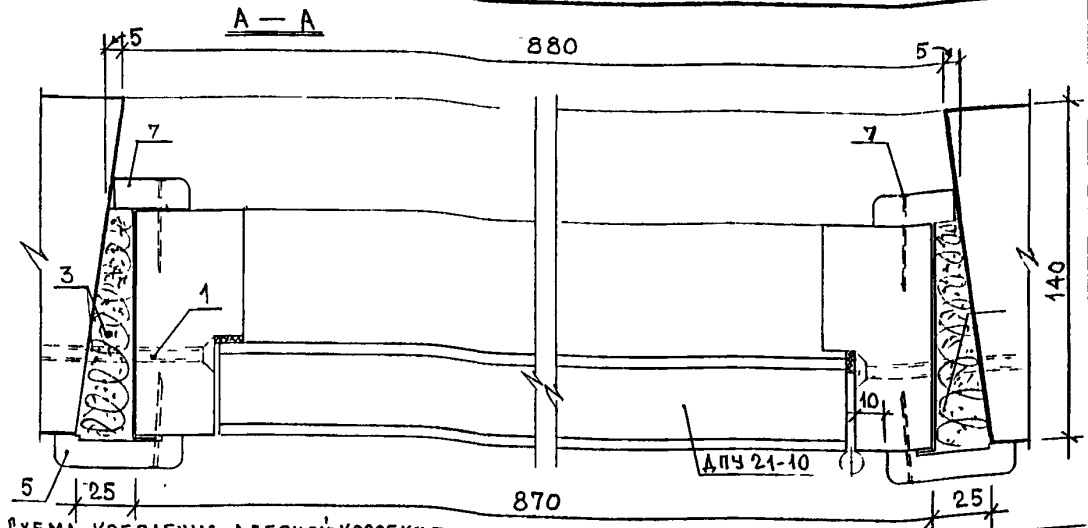
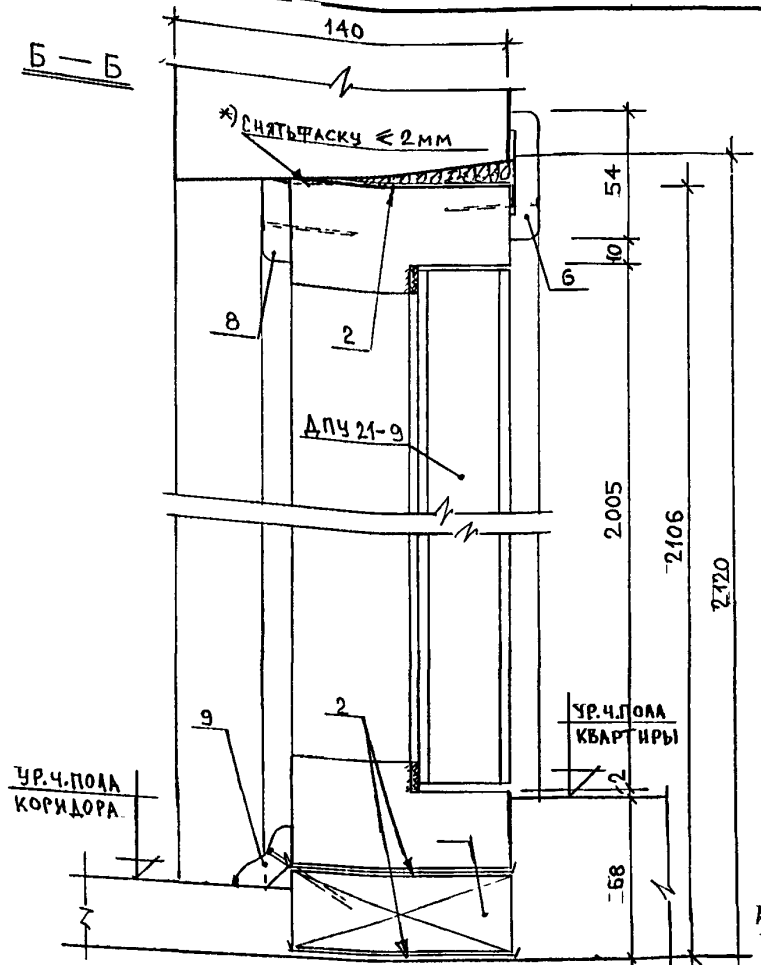
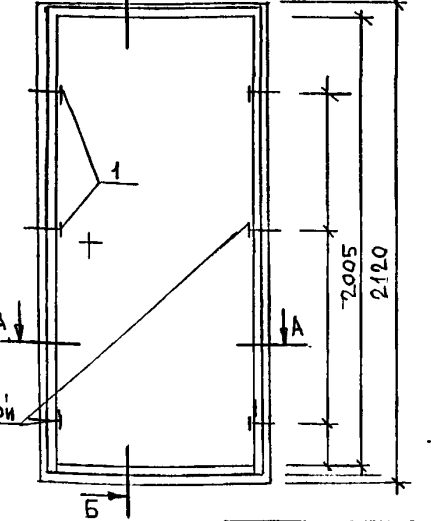


СХЕМА КРЕПЛЕНИЯ ДВЕРНОЙ КОРОБКИ В ПРОЕМЕ СТЕНОВОЙ ПАНЕЛИ



МЕСТА КРЕПЛЕНИЯ ДВЕРНОЙ КОРОБКИ В ПРОЕМЕ СТЕНОВОЙ ПАНЕЛИ

СПЕЦИФИКАЦИЯ МАТЕРИАЛОВ

№ ПОЗ	НАИМЕНОВАНИЕ МАТЕРИАЛОВ	ЕД. ИЗМ.	КОЛИЧЕСТВО
1.	СТЕНОВОЙ ШРУП MRS 7,5x130	ШТ/КГ	6/1,8
2.	ГИДРОИЗОЛЯЦИОННЫЙ МАТЕРИАЛ	М ²	0,711
3.	ПАКЛЯ СМОЧЕН. В ЦЕМ.-ПЕСЧ. Р-РЕ	М ³	0,09
4.	БРУСОК 32x94x120 (ММ)	ШТ.	2
5.	НАЛИЧНИК 13x54x2071 (ММ)	ШТ.	2
6.	НАЛИЧНИК 13x54x932 (ММ)	ШТ.	1
7.	НАЛИЧНИК 13x34x2075 (ММ)	ШТ.	2
8.	НАЛИЧНИК 13x34x890 (ММ)	ШТ.	1
9.	ПЛИНТУС ПЛ-2 822 ММ	ШТ.	1
10.	ГВОЗДЬ К2x40	ШТ/КГ	44/0,044

ПРИМЕЧАНИЕ. *) ПРИ ПРИМЕНЕНИИ ПОЛА ПД-ББ2-1 (ТОЛЩ. 77 ММ) СНЯТЬ ФАСКУ С ВЕРХНЕГО БРУСКА КОРОБКИ < 10 ММ.

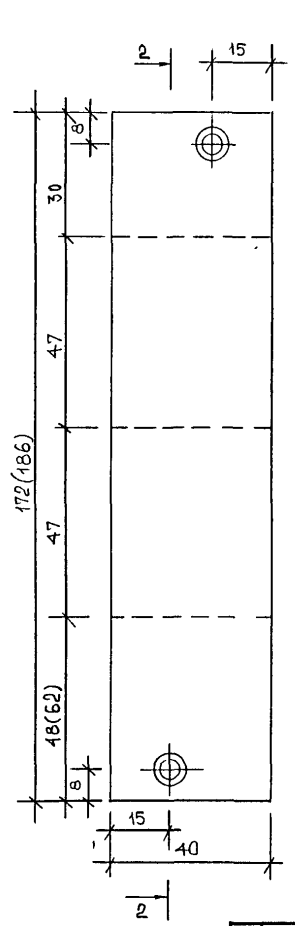
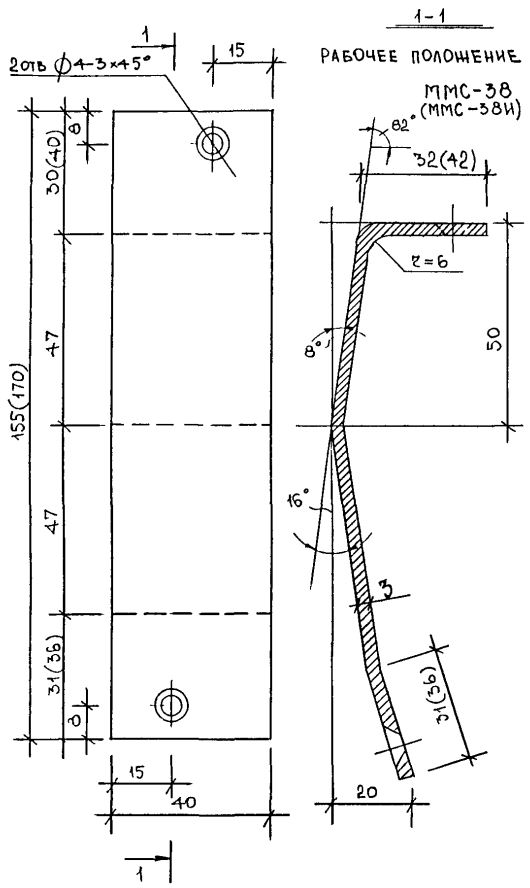
ИЗМ.	КОЛ.	ЛИСТ	№ ДОК.	ПОДПИС.	ДАТА
НАЧ. ОТД.	ГЧ РОБ				
ГИП	АНДРЕЕВА				
ИСПОЛН	АНДРЕЕВА				
СОГЛАСОВАНО					
МАСТ.	КАЗАКОВА				

ГМ - 1422 2-я редакция

Ж.д. серии П55М.
Схема крепления дверной коробки в проеме стеновой панели. Разрезы А-А, Б-Б.

СТАДИЯ	ЛИСТ	ЛИСТОВ
Р	39	
МНИИТЭП МТО		

СДЛК.
1004770



201-1-1
100-1776

ИЗМ КОМУ ЛИСТ № ДОК ПОДПИСЬ ДАТА						РМ-1422 2-Я РЕДАКЦИЯ		
НАЧ ОТА	ГЧРОВ					ДЕТАЛИ МОНТАЖНЫЕ		
ТИП	АНДРЕЕВА					ММС-38, ММС-38И, ММС-39, ММС-40.		
ИСПОЛН	ДОРОФЕЕВА					ОБЩИЕ ВИДЫ, РАЗРЕЗЫ 1-1, 2-2		
						СТАДИИ	ЛИСТ	ЛИСТОВ
						Р	40	
						МНИИТЭП		
						МТО		

Лист 7375

№№ п/п	Шифр альбома	Наименование	Кол-во листов	Приказ		№№ п/п	Шифр альбома	Наименование	Кол-во листов	Приказ	
				Ввода	Отмены					Ввода	Отмены
1.	PM-1422 2-я ред.	Узлы установки противопожарных усиленных дверей в квартиры жилых домов действующих серий. Ведомость состава альбома. Общие технические указания. Нормативные ссылки. Рабочие чертежи изделий.	1 1 1 40	ПРИКАЗ № 3-ТО ОТ 03.07 2003 г.							

Инд.№ подл. 1004770
подпись и дата
взамен инд.№

PM-1422 2-я редакция					
Изм	Кол.уч.	Лист	№Док.	Подпись	Дата
Информационная карта				стадия Р	лист 1к
				МНИИТЭП МТО	

к.р.р.м 7.375