

ПРАВИТЕЛЬСТВО МОСКВЫ
 МОСКОМАРХИТЕКТУРА
 МОСКОВСКИЙ НАУЧНО - ИССЛЕДОВАТЕЛЬСКИЙ
 И ПРОЕКТНЫЙ ИНСТИТУТ ТИПОЛОГИИ,
 ЭКСПЕРИМЕНТАЛЬНОГО ПРОЕКТИРОВАНИЯ





САНИТАРНО-ТЕХНИЧЕСКИЕ КАБИНЫ
РС-0375-03
 КАБИНА САНИТАРНО-ТЕХНИЧЕСКАЯ
УК 1.2
 ЭЛЕКТРООБОРУДОВАНИЕ





Рабочие чертежи

СОГЛАСОВАНО

Изм. N	подл.	и дата	Взам. инж. N	Нач. МТО	Гуров
				Нач. ОСО	Прижицкий

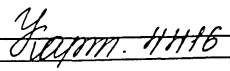
Согласовано:
 Калибровский завод
 Технический директор

 Г.В. Хулаев

Согласовано:
 Даниловский завод
 Технический директор

 Ф.М. Филиппов
 22.06.04г.

Главный инженер института  Е.Е. Никитин
 Начальник ОЭО  А.В. Кузилин
 Главный инженер ОЭО  В.Ф. Савинкин
 Главный инженер проекта  В.Ф. Савинкин

МОСКВА 2004 г.

Введено в действие МНИИТЭП
 Приказ № 27-70 от 24.06.04



1. ВЕДОМОСТЬ РАБОЧИХ ЧЕРТЕЖЕЙ ОСНОВНОГО КОМПЛЕКТА ЭОМС

2. ВЕДОМОСТЬ ПРИЛАГАЕМЫХ И ССЫЛОЧНЫХ ДОКУМЕНТОВ

ЛИСТ	НАИМЕНОВАНИЕ	ПРИМЕЧАНИЕ
1-2	Общие данные.	
3	Схема электрическая принципиальная.	
4	План расположения электрооборудования и прокладка электрических сетей	
5,6	План расположения элементов дополнительной системы уравнивания потенциалов.	

ОБОЗНАЧЕНИЕ	НАИМЕНОВАНИЕ	ПРИМЕЧАНИЕ
ПРИЛАГАЕМЫЕ ДОКУМЕНТЫ		
ЭОМС--СО	Спецификация оборудования	стр. 7
ЭОМС	ИНФОРМАЦИОННАЯ КАРТА	стр. 8
ССЫЛОЧНЫЕ ДОКУМЕНТЫ		
ПУЭ	Правила устройств электроустановок (гл. 7-1)	
ГОСТ Р 50571.11-96 (МЭК 364-7-701-84)	Электроустановки зданий Часть 5 Выбор и монтаж электрооборудования Глава 54 Заземляющие устройства и защитные проводники Часть 7 Требования к специальным электроустановкам Раздел 701 Ванные и душевые помещения	
СН 102-76	Инструкции по устройству сетей заземления и зануления в электроустановках	
А 10-93	Защитное заземление и зануление электрооборудования (Материалы для проектирования и рабочие чертежи) ВНИИПИ "Тяжпромэлектропроект" г. Москва, 1993 г.	

Настоящий проект выполнен в соответствии с действующими нормами, правилами и другими нормативными документами (в том числе по взрыво-пожарной безопасности), обязательными для применения в г. Москве.

ГИП  Савинкин В.Ф.

Взам. инв. N
Подп. и дата
Инв. N подл.
1030255

						ЭОМС		
						РС 0375-03		
Изм.	Кол. уч.	Лист N док.	Подпись	Дата	ЭЛЕКТРООБОРУДОВАНИЕ САНТЕХКАБИНЫ УК 1.2	Стадия	Лист	Листов
Нач. отд.	Кузилин					Р	1	
Гл. инж. от.	Савинкин				ОБЩИЕ ДАННЫЕ	МНИИТЭП ОЭО		
Н. контр.	Попова							
РГИ	Константинова			05.04г				
Исп.	Дырда				<i>Уд. акт. №116</i>			

ОБЩИЕ УКАЗАНИЯ

1. Основные положения

Проект электрооборудования санитарно-технической кабины (СТК) разработан в соответствии с договором №1-3/М4 Департамента строительства и техническим заданием.

В проекте учтены требования ПУЭ 7-го издания, ГОСТ Р50571.11-96 и задание на проектирование.

В соответствии с этими требованиями в СТК предусматриваются:

- для освещения ванной комнаты и туалета светильники класса защиты 2 с лампами накаливания;
- в помещении ванной комнаты в зоне 3 (по ГОСТ Р50571.11-96) установка двух штепсельных розеток с защитными шторками, пылевлагозащищенные на ток 16 А для подключения бытовой техники и приборов личной гигиены;
- для управления освещением СТК и кухни применяется блок комбинированный, имеющий четыре выключателя и розетку.

Питание СТК выполняется трехпроводной сетью 220В (фаза- L, нулевой рабочий проводник-N, нулевой защитный проводник-РЕ) от квартирного щитка до ввода в СТК. При этом сеть квартиры, питающая СТК, должна быть защищена УЗО на ток утечки не более 30 мА. СТК оборудуется дополнительной системой уравнивания потенциалов (ДСУП). Для этого от квартирного щитка прокладывается дополнительный защитный проводник (РЕ)

2. Указания по монтажу ДСУП

Для монтажа ДСУП необходимо:

- установить контактную шину ДСУП в монтажной шахте СТК;
- установить хомуты на трубах горячего и холодного водоснабжения.

Контактные поверхности шины ДСУП, хомутов должны иметь покрытия обеспечивающее надёжную электрическую связь с присоединяемыми к ним проводниками.

- защитный проводник ДСУП (сечением 2,5 мм²) от квартирного щитка, подходящий к СТК, прокладывается при монтаже на объекте к контактной шине ДСУП в гофрированной пластмассовой трубе ЭГТ ПВХ 20, закрепленной на крыше СТК и подсоединяется к шине ДСУП. Трубка ЭГТ ПВХ 20 должна быть закреплена по трассе своего прохождения для обеспечения возможности сменяемости проводки:

- от контактной шины ДСУП защитные проводники (2,5 мм² в трубке ЭГТ ПВХ 20 или сечением 4 мм² без трубки) прокладываются по радиальным направлениям;
- к трубам холодного и горячего водоснабжения с подсоединением к ним через установленные на трубах хомуты;
- к корпусу ванны с подсоединением через контактную пластину и защитный проводник из комплекта поставки ванны;
- к корпусу блока комбинированного с подсоединением к его штатному контакту;
- к нулевым защитным контактам штепсельных розеток (на блоке комбинированном и внутри ванной комнаты);

Вся электропроводка СТК (в т.ч и ДСУП) прокладывается в трубах ЭГТ ПВХ 20 или в оформленных каналах в панелях СТК использование для этой цели трубки ХВТ не допускается.

Электрооборудование СТК выполнено из материалов и изделий отечественного производства, установка его элементов доступна для осмотра, ремонта и замены в необходимых случаях.

Электрооборудование и материалы, применяемые при монтаже, должны иметь сертификаты соответствия стандартам РФ.

Изм. № подл. 1030 2008
Подпись и дата
Взам. инв. №

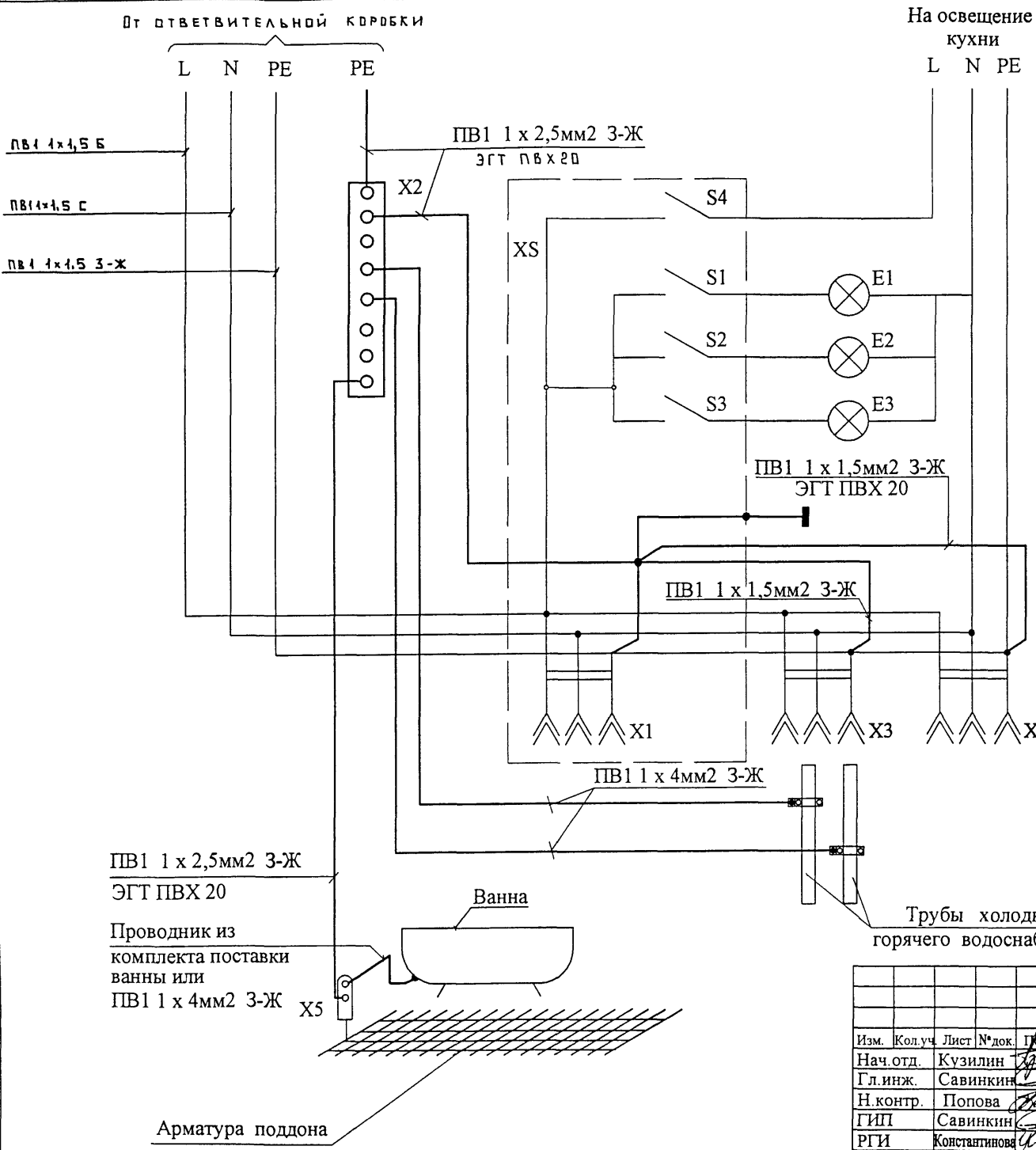
Изм	К.уч	Лист	Ндок	Подп	Дата

РС 0375-03

ОБЩИЕ ДАННЫЕ

Лист
2

Варм. ИИТБ



Позиция обозначение	Наименование	Кол-во	Примеч.
E1, E3	Светильник НББ 64-60-111 ТР43	2	
E2	* Светильник НББ 64-60-110 ТР43	1	
XS	Блок комбинированный БК2ВР-008Б	1	
S1, S2, S3, S4	Выключатели блока комбинированного	4	
X1	Розетка блока комбинированного	1	
X3, X4	Розетка для скрытой установки с боковым заземляющим контактом, защитными шторками пылевлагозащищенная РС16-004К ТР21	2	
X2	Шина дополнительной системы уравнивания потенциалов (ДСУП)	1	
X5	Контактная пластина	1	

* Возможна замена на светильник НББ01-60-174 класса II. Класс II- светильники, в которых защита от поражения эл.током обеспечивается применением двойной или усиленной изоляции й.

Изм. N подл. 030 д 55
Подп. и дата
Взам. инв. N

ПВ1 1 x 2,5мм2 3-Ж
ЭГТ ПВХ 20
Проводник из комплекта поставки ванны или
ПВ1 1 x 4мм2 3-Ж X5

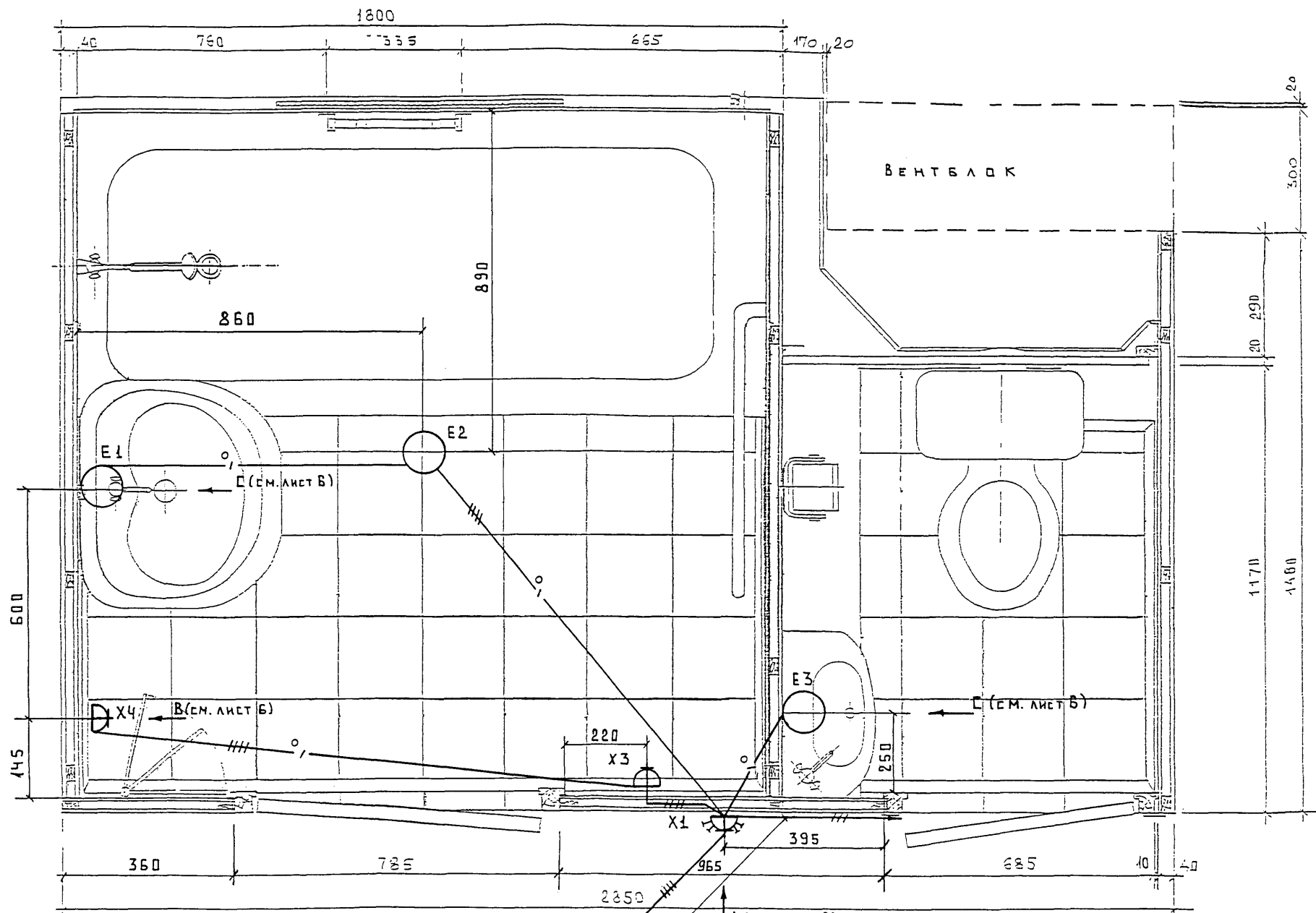
Арматура поддона

Изм.	Код.уч.	Лист	№ док.	Подп.	Дата
Нач. отд.				Кузилин	
Гл. инж.				Савинкин	
Н. контр.				Попова	
ГИП				Савинкин	
РГИ				Константинова	
Исполн.				Кудинов	

РС-0375-03	ЭОМС		
Дополнительная система уравнивания потенциалов (ДСУП) сантехкабины УК1.2	Стадия	Лист	Листов
	Р	3	
Схема электрическая принципиальная	Лист	Листов	
	МНИИТЭП ОЭО		

У.Савинкин. ИИ16

Инв. № подл.	1030255
Полп. и дата	
Взам. инв. №	
Гл. спец. МТО	Каганович
согласовано	2009



ПВ1 3(1x1.5) + 1x2.5
от квартирного ящика

ПВ1 3(1x1.5)
на освещение кухни

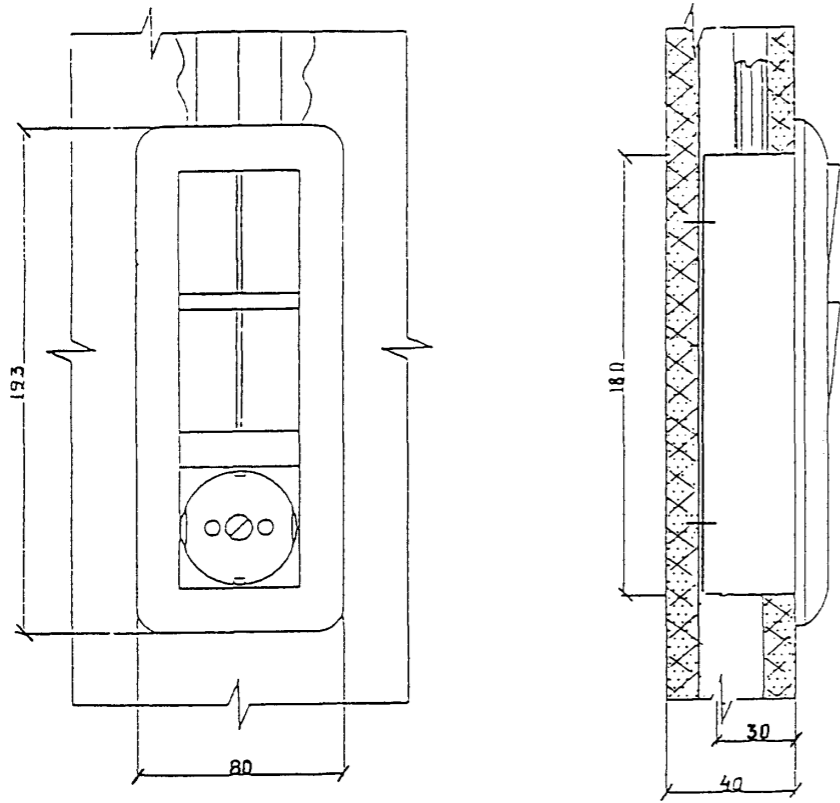
Как вариант, допускается замена провода ПВ1 на кабель ВВГнг в соответствии со схемой электрической принципиальной (см. лист 3)

Изм.	Кол. вч.	Лист	№ док.	Подп.	Дата
Нач. отд.				Кузилин	
Гл. инж.				Савинкин	
Н. контр.				Попова	
ГИП				Савинкин	
РГИ				Константинова	05.04.09
Исполн.				Кудинов	05.04.09

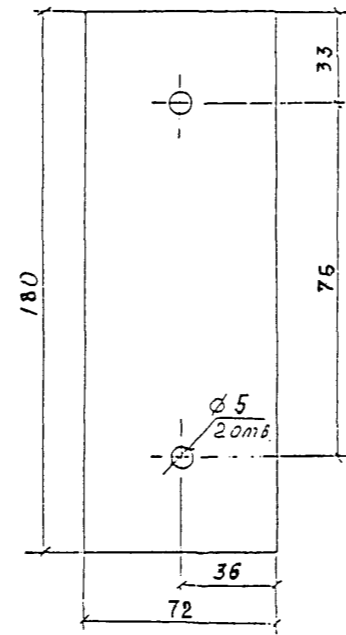
РС-0375-03		ЭОМС	
Электрооборудование сантехкабины типа УК 1.2		Статья	Лист
		Р	4
План расположения электрооборудования и прокладка электрических сетей		Лист	Листов
		МНИИТЭП ОЗО	

Ю. Сумм. ННТБ

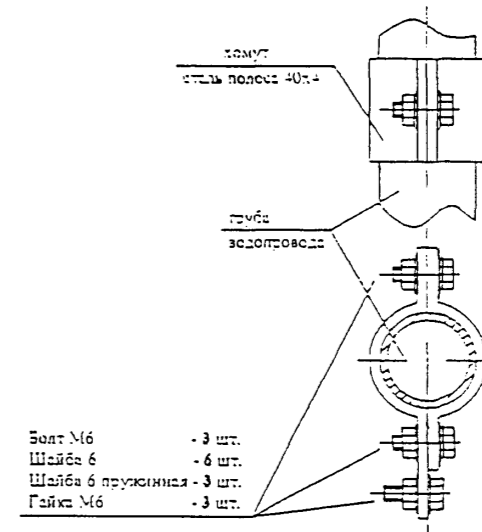
Установка блока БК2ВР-008Б, h-1259мм от ч
 Вид А см лист 4.5 ЧИСТОГО ПОЛА



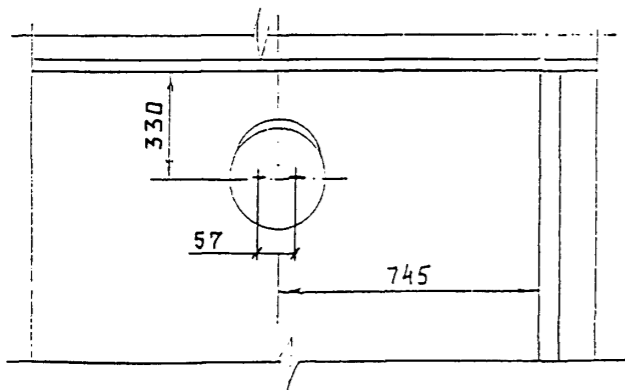
Установочные размеры
 БК2ВР-008Б



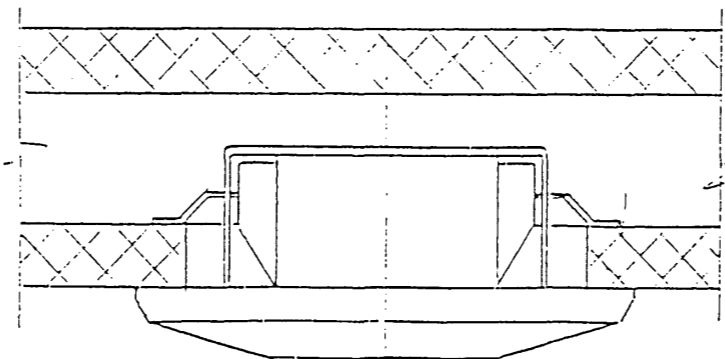
Узел 1
 см. лист 5



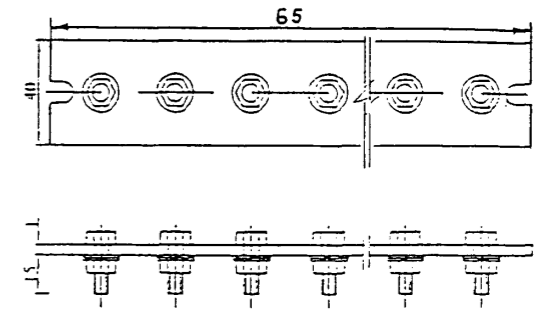
Установка светильника НБ664-60-110
 Вид С см. лист 4



Установка розетки РС16-004К h-1190мм от ч
 Вид В см. лист 4,5 ЧИСТОГО ПОЛА



Шина контактная ДСУП
 см. лист 5



Допускается замена шины ДСУП ООО «Электринженер» на шину, изготовленную из стальной полосы 40x4 с последующим цинкованием.

Изм. N поляр. Подп. и дата
 10.08.05

Изм.	Кол.	И. ДОКЧМ.	ПОДП.	ДАТА

РС-0375-03

ЭОМС

Лист
 6

Уч. Инж. ННВ

ПОЗИЦИЯ	НАИМЕНОВАНИЕ И ТЕХНИЧЕСКАЯ ХАРАКТЕРИСТИКА ОБОРУДОВАНИЯ И МАТЕРИАЛОВ ЗАВОД-ИЗГОТОВИТЕЛЬ /ДЛЯ ИМПОРТНОГО ОБОРУДОВАНИЯ - СТРАНА, ИЗГОТОВИТЕЛЬ/	ТИП, МАРКА ОБОРУДОВАНИЯ ОБОЗНАЧЕНИЕ ДОКУМЕНТА, СЕРИОСН. ЛИСТА	ЕДИНИЦА ИЗМЕРЕНИЯ		КОД ЗАВОДА- ИЗГОТОВИТЕЛЯ	КОД ОБОРУДОВАНИЯ МАТЕРИАЛА	ЦЕНА ЕДИНИЦЫ ОБОРУДОВ. ТЫС. РУБ.	КОЛИЧЕСТВО	МАССА ЕДИНИЦЫ ОБОРУДОВ. КГ.
			НАИМЕ НОВА- НИЕ	КОД					
1.	ЭЛЕКТРОУСТАНОВОЧНЫЕ ИЗДЕЛИЯ:								
1.1	СВЕТИЛЬНИК НББ64-60-110. ООО „Московское УПП ИЭ ВЭС ИРЧЗ	ТУ3461-007-03964906-02	ШТ.	796				1	
1.2	РОЗЕТКА РС16-004К ООО „Потенциал Электро” ИРЭ1	ТУ3464-008-07610246-94	ШТ.	796				2	
1.3	БЛОК НАМБИНИРОВАНИЙ БК2ВР-0086 ООО „Потенциал Электро”	ФЕАТ434620040ТУ	ШТ.	796				1	
1.4	ШИНА УРАВНИВАНИЯ ПОТЕНЦИАЛОВ	ООО „Электроинженер”	ШТ.	796				1	
1.5	КОРОБКА КУВ-1М УХЛ3 (У-196)	ТУ36-2709-85	ШТ.	796				-	
1.6	КОРОБКА ОТЗЕТВИТЕЛЬНАЯ У195 МУХЛ2	ТУ36-1982-82	ШТ.	796				1	
1.7	СВЕТИЛЬНИК НББ64-60-111. ООО „Московское УПП ИЭ ВЭС ИРЧЗ	ТУ3461-007-03964906-02	ШТ.	796				2	
2	ПРОВОДА								
2.1	ПРОВОД ОДНОЖИЛЬНЫЙ С МЕДНОЙ ЖИЛОЙ В ПВХ ИЗОЛЯЦИИ СЕЧЕНИЕМ 1,5мм ²	ПВ1 1,5 С ГОСТ6323-79	М	006				10	
2.2	————— // —————	ПВ1 1,5 С ГОСТ6323-79	М	006				10	
2.3	————— // —————	ПВ1 1,5 3-Ж ГОСТ6323-79	М	006				4	
2.4	————— // ————— СЕЧЕНИЕМ 2,5мм ²	ПВ1 2,5 3-Ж ГОСТ6323-79	М	006				11,5	} ДСУП
2.5	————— // ————— СЕЧЕНИЕМ 4 мм ²	ПВ1 4 3-Ж ГОСТ6323-79	М	006				2,4	
3	ТРУБЫ								
3.1	ТРУБКА ГОФРИРОВАННАЯ ЭГТ ПВХ 20	ТУ63.173-89	М	006				10	
4	МАТЕРИАЛЫ								
4.1	БОЛТ М6-6x25.58.019(оцинк.)	ГОСТ 7798-70	КГ/шт.	796				0,043/6	
4.2	ГАЙКА М6-6x5.019 (оцинк.)	ГОСТ 5915-70	-/-	796				0,012/6	
4.3	Сталь, полоса	ГОСТ 103-76	-/-	796				-	
4.4	Сталь, круг d=10	ГОСТ 5781-82	-/-	796				-	
4.5	Сталь, лист, толщ.-1мм	ГОСТ 5781-82	-/-	796				-	
4.6	ШАЙБА 6.01.016	ГОСТ 11371-78	-/-	796				0,005/12	
4.7	ШАЙБА 6.65Г.016	ГОСТ 6402-70	ШТ	796				6	
4.8	ШУРУП 1-4x12,16	ГОСТ 1145-80	-/-	796				2	
4.9	ШУРУП. 1-5x40,16	ГОСТ 1145-80	КГ					-	

ИВ. И ПОЛ. ПОДЛ. И А.А.А. 1030255

Изм. Кол.в Лист №лок. Подп. Дата						РС-0375-03			ЭОМС				
Нач.отд.	Квзилин	Гл.инж.от.	Савинкин	Н.контр.	Попова	РГИ	Константинов	Исполн.	Кудинов	05.04г	Стадия	Лист	Листов
Спецификация оборудования										Р	7		
сантехкабины УК1.2										МНИИТЭП ОЭО			

У.А.А.М. И.И.И.В.

№№ п/п	Шифр	Наименование	Количество листов	Дата	
				ввода	отмены
	РС-0375-03	Кабина санитарно-техническая Электрооборудование			
		Общие данные, лист 1,2	2		
		Схема электрическая принци- пиальная, лист 3	1		
		Рабочие чертежи, листы 4-6	3		
		Спецификация оборудования, лист 7	1	Приказ № 27-ТО от 24.06.04г	
Информационная карта, лист 8	1				

№№ п/п	Шифр	Наименование	Количество листов	Дата	
				ввода	отмены

Имя и фамилия
1990.05.05
Подпись и дата
Взам инв. N

		РС-0375-03		ЭОМ.С		
Н.контр.	Попова	Информационная карта		Стадия	Лист	Листов
ГИП	Савинкин			Р	1	1
РГИ	Константинова			МНИИТЭП ОЭО		

Уд. М. НН16