

ПРАВИТЕЛЬСТВО МОСКВЫ  
МОСКОМАРХИТЕКТУРА

МОСКОВСКИЙ НАУЧНО - ИССЛЕДОВАТЕЛЬСКИЙ  
И ПРОЕКТНЫЙ ИНСТИТУТ ТИПОЛОГИИ,  
ЭКСПЕРИМЕНТАЛЬНОГО ПРОЕКТИРОВАНИЯ



САНИТАРНО-ТЕХНИЧЕСКИЕ КАБИНЫ

РС-0374-02

КАБИНА САНИТАРНО-ТЕХНИЧЕСКАЯ

УК 1.1

САНИТАРНО ТЕХНИЧЕСКОЕ ОБОРУДОВАНИЕ

Рабочие чертежи

МОСКВА 2004 г.

*авт. лист. 44/16*



### ВЕДОМОСТЬ РАБОЧИХ ЧЕРТЕЖЕЙ ОСНОВНОГО КОМПЛЕКТА ВК

Лист	Наименование	Примечания
1	Общие данные	
2	Кабина санитарно-техническая типа УК1.1. Номенклатура.	
3	Кабина санитарно-техническая типа УК1.1п. Системы: В1; Т3; К1.	
4	Кабина санитарно-техническая типа УК1.1п. Схемы. Системы: В1; Т3.	
5	Кабина санитарно-техническая типа УК1.1п. Схема. Система: К1.	
6	Кабина санитарно-техническая типа УК1.1л. Системы: В1; Т3; К1.	
7	Кабина санитарно-техническая типа УК1.1л. Схемы. Системы: В1; Т3.	
8	Кабина санитарно-техническая типа УК1.1л. Схема. Система: К1.	


### УКАЗАНИЯ ПО МОНТАЖУ

1. Монтаж и приемку санитарно-технических устройств производить в соответствии со СНиП 3.05.01-85\* "Санитарно-техническое оборудование зданий и сооружений. Правила производства и приемки работ".
2. Монтаж стояков холодного и горячего водоснабжения, а также врезки от стояков к внутрикабинным разводкам с установкой на них кранов шаровых, регуляторов давления и водосчетчиков производить из стальных водогазопроводных оцинкованных труб ГОСТ 3262-75\*.
3. Внутрикабинные разводки холодного и горячего водоснабжения от водосчетчиков к сантехприборам производить из напорных полипропиленовых труб.
4. Монтаж трубопроводов канализации производится из полипропиленовых труб Ø50x1.8 мм и Ø110x2.7 мм.

### ВЕДОМОСТЬ ПРИЛАГАЕМЫХ И ССЫЛОЧНЫХ ДОКУМЕНТОВ

Обозначение	Наименование	Примечание
<b>Прилагаемые документы</b>		
РС-0374-02 ВК.СО	Спецификация оборудования	Стр.10-13
<b>Ссылочные документы</b>		
СНиП 2.04.01-85*	Внутренний водопровод и канализация зданий	

*Технические решения, принятые в рабочих чертежах, соответствуют требованиям экологических санитарно-гигиенических, противопожарных и других норм, действующих на территории Российской Федерации, и обеспечивают безопасную для жизни и здоровья людей эксплуатацию объекта при соблюдении предусмотренных рабочими чертежами мероприятий.*

Гл. Спец. ВК  И. Ю. Спиридонов

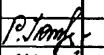
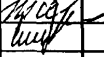
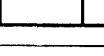
### ВЕДОМОСТЬ ОСНОВНЫХ КОМПЛЕКТОВ РАБОЧИХ ЧЕРТЕЖЕЙ МАРКИ ВК

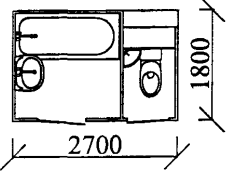
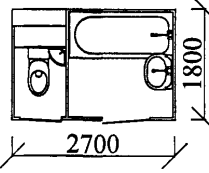
Обозначение	Наименование	Примечание
ВК	Внутренние водопровод и канализация.	

Инв. № подл. 1030952

Подпись и

Взамен инв. №

						РС-0374-02	ВК		
						Общие данные (начало)	Стадия	Лист	Листов
							Р	1	8
Н. контр.	Малыгина					МНИИТЭП ОСО <i>Удмт. 11/96</i>			
Нач. ОСО	Приказежской								
Гл. Спец. ВК	Спиридонов								

ТИП САНТЕХКАБИНЫ		УК1-1.1	
МАРКА СТРОИТЕЛЬНОЙ ЧАСТИ		УК1.1п	УК1.1л
ЭСКИЗ			
Полные марки кабин, к которым не присоединяются кухонные мойки	Типовых этажей	УК1.1п-БМ-32	УК1.1л-БМ-32
	Типовых этажей с ревизией	УК1.1п-РБМ-32	УК1.1л-РБМ-32
	Верхних этажей	УК1.1п-ВБМ-32	УК1.1л-ВБМ-32
Полные марки кабин, к которым присоединяются кухонные мойки	Типовых этажей	УК1.1п-32	УК1.1л-32
	Типовых этажей с ревизией	УК1.1п-Р-32	УК1.1л-Р-32
	Верхних этажей	УК1.1п-В-32	УК1.1л-В-32

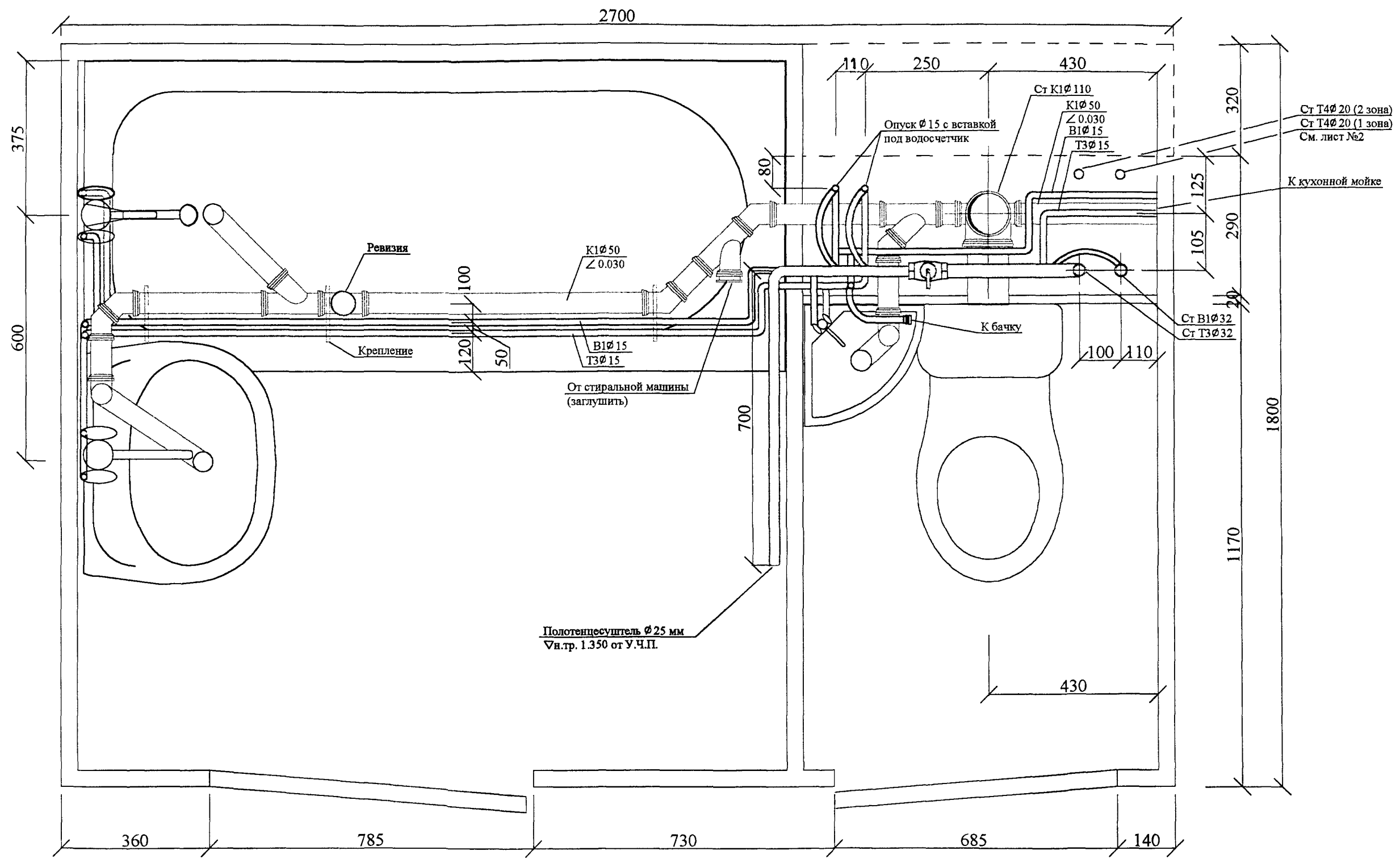
**Примечание:**

Данные марки сантехкабин разработаны для жилых домов типовых серий П46М; ИП46М; П46С; П55М при применении в проекте однозонной системы холодного и горячего водоснабжения.

1. Полная марка кабин включает в себя:
  - индексы, характеризующие строительную часть (УК1.1п ; УК1.1л).
  - индексы, характеризующие особенности санитарно технических разводов (например РБМ, ВБМ).
2. Распифровка марок сантехкабин:
  - а) УК1.1 - обозначение типа кабины, где индекс "УК" обозначает "Унифицированная кабина", цифра 1.1 - отличительный индекс, присвоенный разобленной кабине;
  - б) УК1.1п или УК1.1л - марки строительной части, где индексы "п" или "л" обозначают, соответственно правое или левое исполнение строительной части;
  - в) индекс "Р" поставленный через тире после марки строительной части, обозначает наличие ревизии на канализационном стояке;
  - г) индекс "В" поставленный через тире после марки строительной части, обозначает кабину со специальным устройством разводов, предназначенную:
    - для установки на верхних этажах первой зоны при двух зонном водоснабжении.
    - для установки в первых этажах, когда по условиям планировки кабина смещается от основных стояков, идущих к кабинам вышележащих этажей.
    - для установки на верхних этажах при наличии холодного чердака.
  - д) индекс "БМ" (без мойки) обозначает, что кабина не предназначена для присоединения кухонной мойки;
  - е) индекс "32", проставляемый в конце марки, условный диаметр стояков горячего и холодного водоснабжения.
3. Все рабочие чертежи санитарно-технических разводов выполнены в одном варианте правым и левый - для изготовления эталонного образца.
4. Полные марки кабин проставляются на поэтажных планах в проектах жилых домов и наносятся на кабины после их изготовления и приемки службой ОТК завода-изготовителя.
5. Для сантехкабин 1-ой зоны при двухзонной системе холодного и горячего водоснабжения без промежуточного технического этажа или закольцовке по жилому этажу - предусматривается сантехкабина с прокладкой обратных циркуляционных стояков горячего водоснабжения в шахте сантехкабины. Сантехкабина с циркуляционными стояками к типу разрабатываются по отдельному заказу с присвоением индекса "д" - двухзонная.

Индв.№ подл.	103052
подпись и дата	
взам. инв.№	

			РС-0374-02	ВК		
Н. Контр.	Малявина	<i>Р. Яремь</i>	Кабина санитарно-техническая типа УК1.1 Номенклатура.	стадия	лист	листов
Нач. ОСО	Прижижецкий	<i>Мусса</i>		Р	2	
Гл. Спец. ВК	Спиридонов	<i>Виль</i>		МНИИТЭП ОСО		
			<i>С. Яремь. НН16</i>			

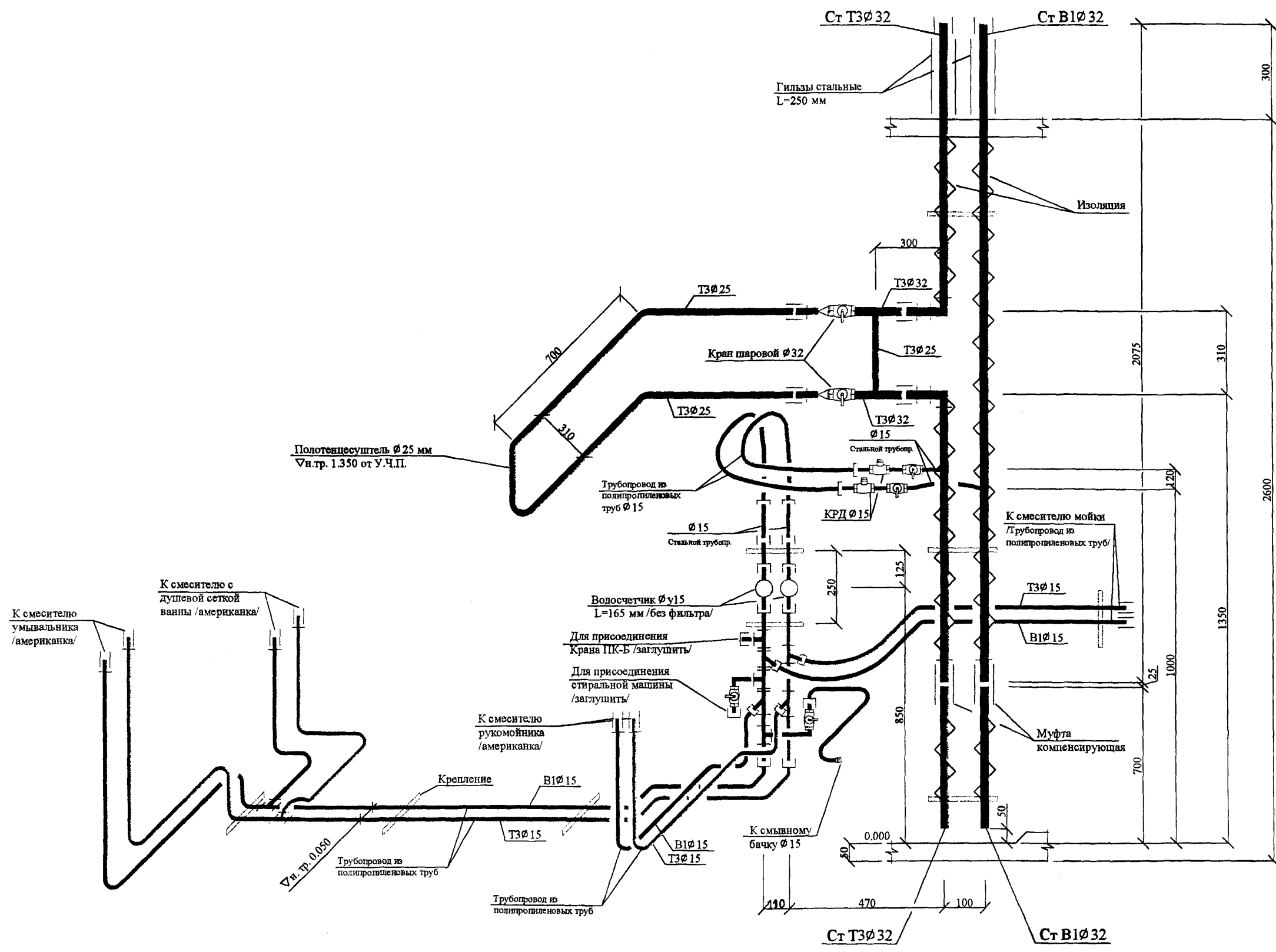


**Примечания:**  
 Контуры сантехоборудования показаны условно.  
 За нулевую отметку принят уровень чистого пола кабины.  
 Высота установки умывальника Н= 860 мм.  
 Высота установки раковины Н= 830 мм.

Инв. № подл.	подпись и дата	взам. инв. №	Гл. Спец. МТО	Каганович
<i>10/02/20</i>				

		РС-0374-02	БК
Н. Контр.	Малявина	<i>Р.Томб</i>	стадия Р лист 3 листов МНИИТЭП ОСО
Нач. ОСО	Прижижецкий	<i>М.С.Р.</i>	
Гл. Спец. БК	Спиридонов	<i>И.И.</i>	

*Чирков НН/6*



**Примечания:**

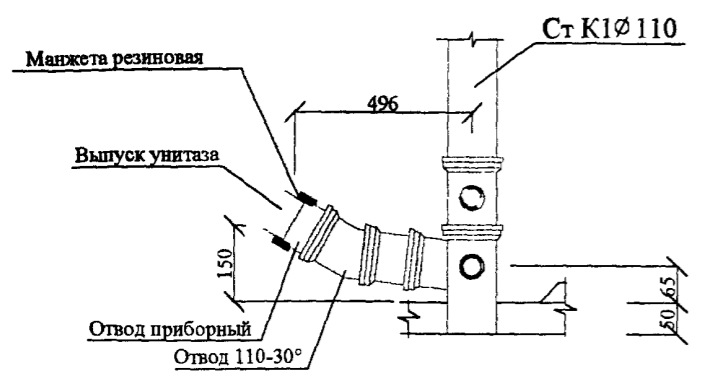
За нулевую отметку принят уровень чистого пола кабины.  
Подводки трубопроводов холодного и горячего водоснабжения к сантех-приборам выполняются для эталонного образца по замерочным чертежам, с прокладкой и креплением по месту из пластмассовых труб.

Инв. № подл. 1030252  
взам. инв. №  
подпись и дата

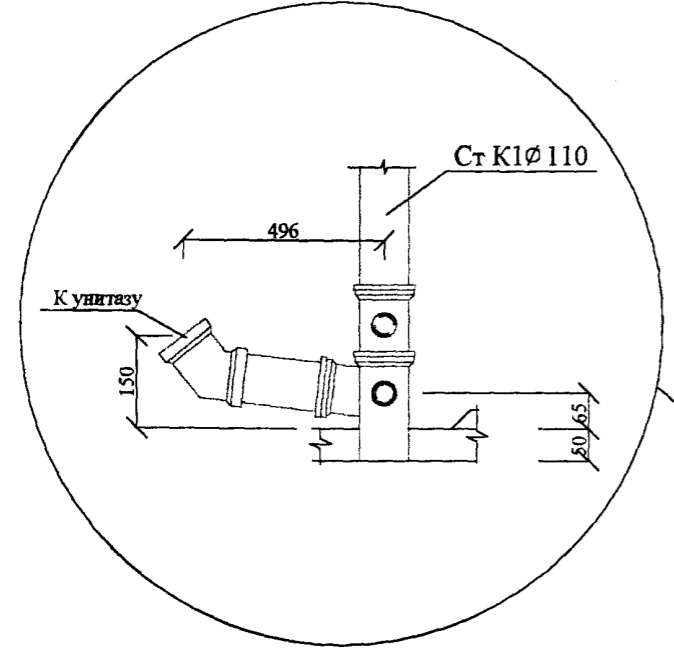
			РС-0374-02	ВК		
Н. Контр.	Малявина	<i>P. Jank</i>	Кабина санитарно-техническая типа УК1.1п Схемы. Системы: В1, Т3.	стадия	лист	листов
Нач. ОСО	Прижижецкий	<i>М. С.</i>		Р	4	
Гл. Спец. ВК	Спиридонов	<i>В. С.</i>		МНИИТЭП ОСО		

*Кам. НН16*

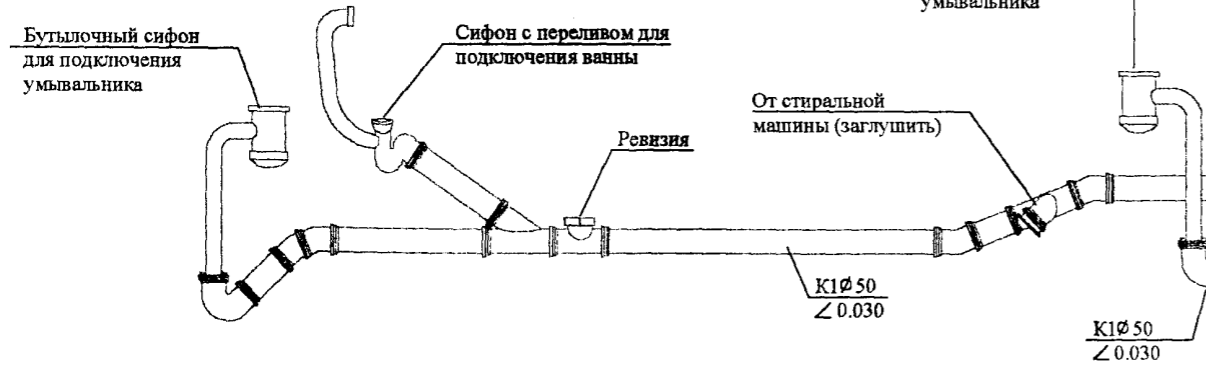
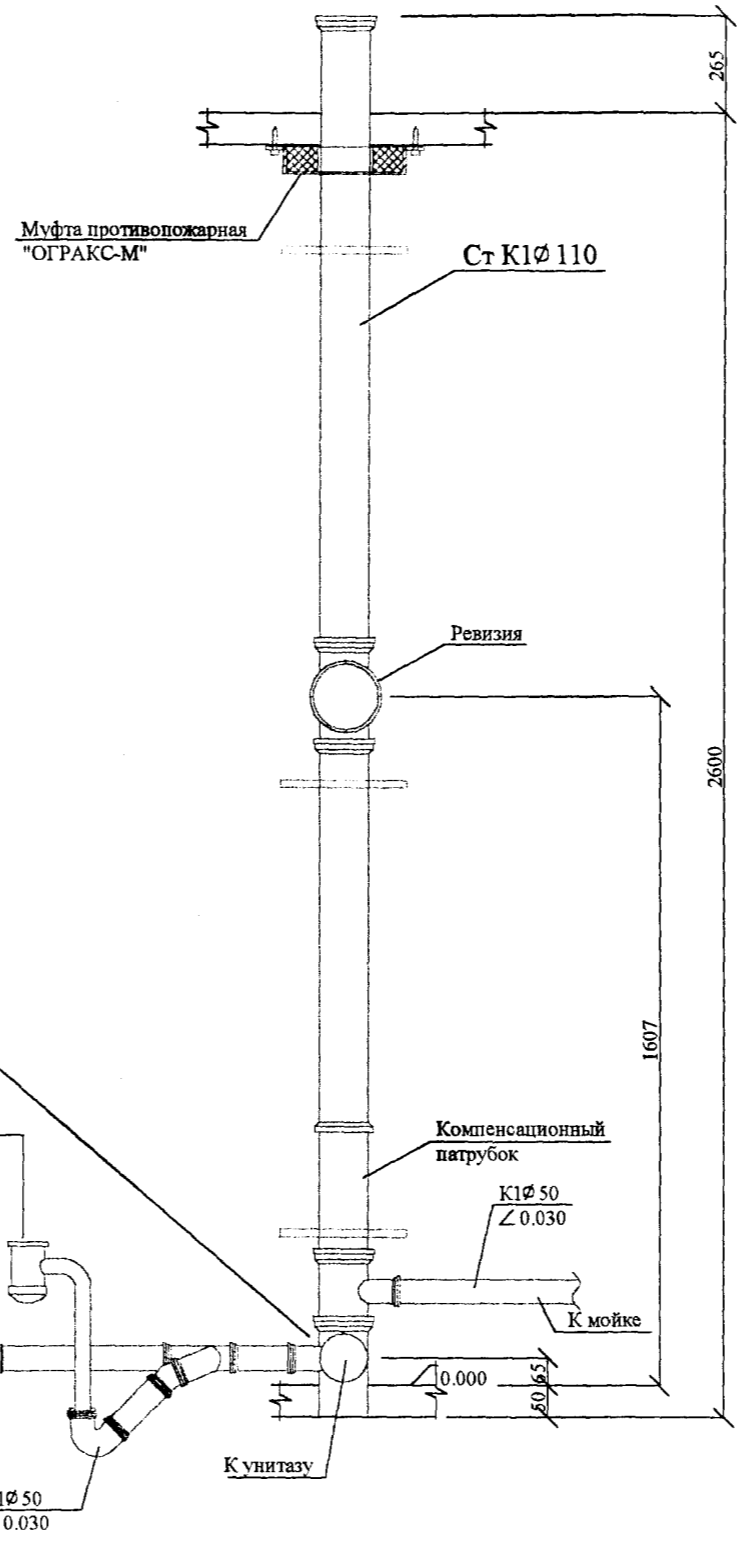
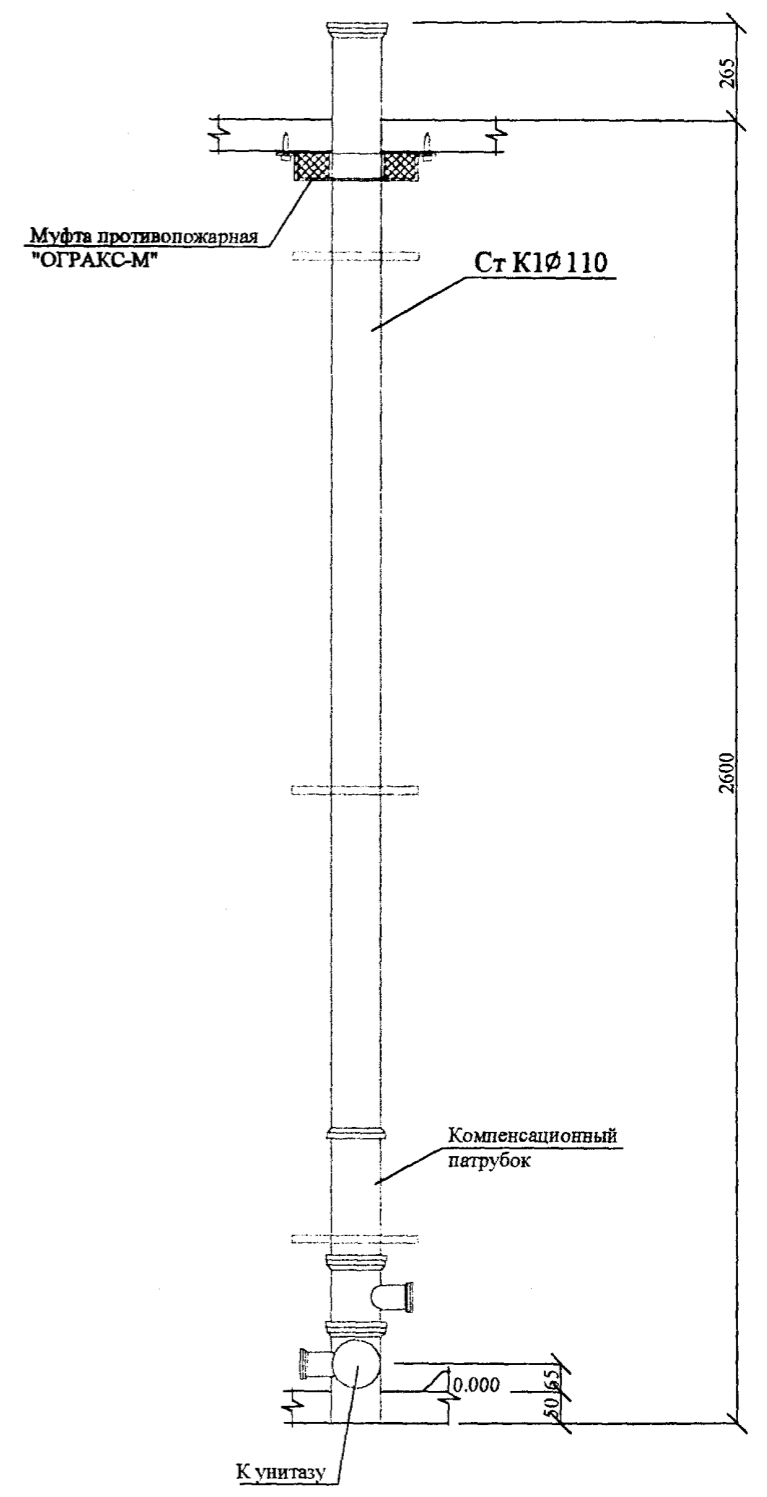
Вариант подсоединения унитаза



Детализировка подсоединения унитаза

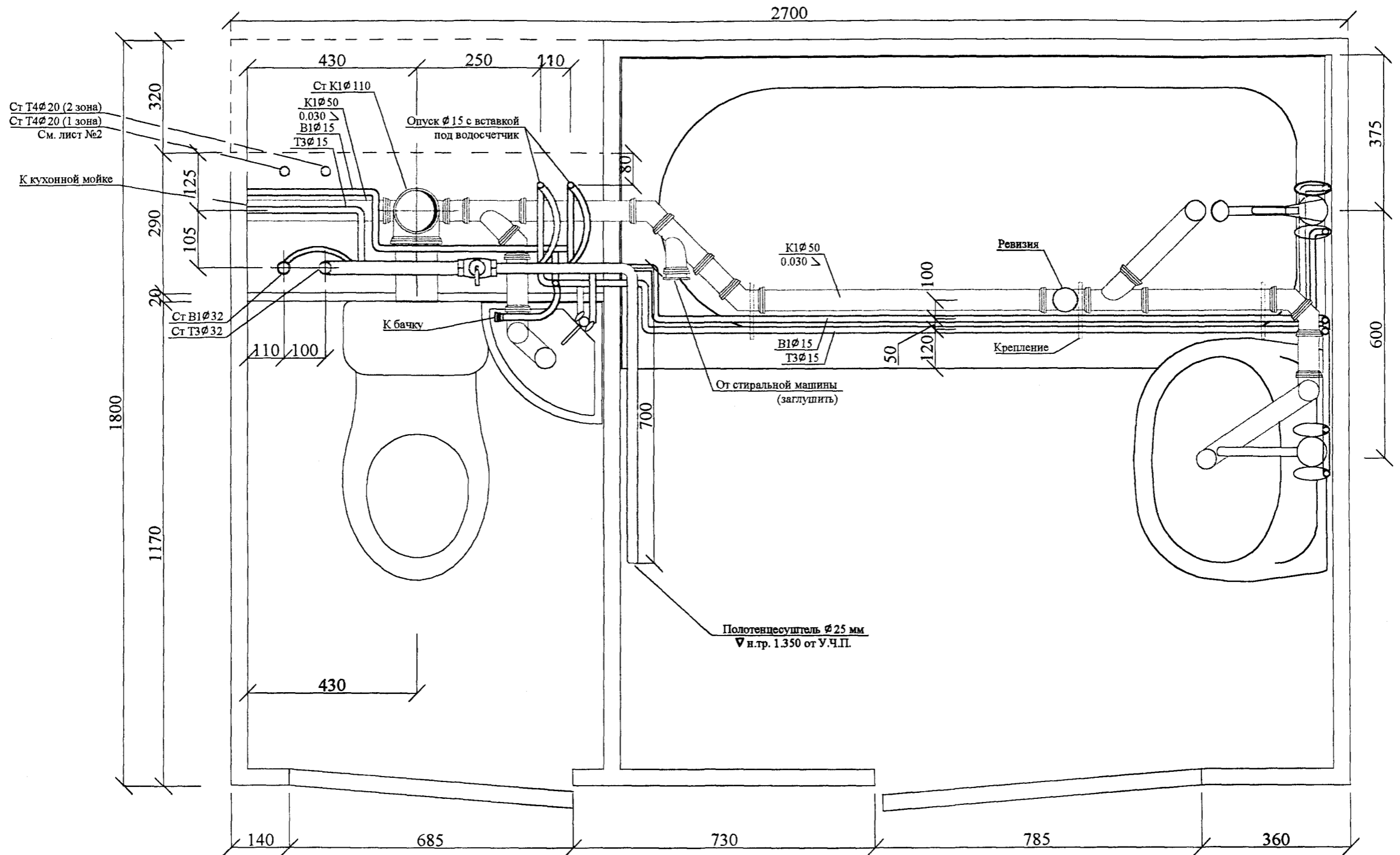


Детализировка стояка для кабины без ревизии



Инв. № подл. 1030252  
взам. инв. №  
подпись и дата

			РС-0374-02	БК		
Н. Контр.	Малявина	<i>Р.Томп</i>	Кабина санитарно-техническая типа УК1.1п Схема. Система: К1.	стадия	лист	листов
Нач. ОСО	Прижижецкий	<i>М.С.Ф.</i>		Р	5	
Гл. Спец. ВК	Спирidonов	<i>С.И.</i>		МНИИТЭП ОСО		



**Примечания:**

Контуры сантехоборудования показаны условно.  
 За нулевую отметку принят уровень чистого пола кабины.  
 Высота установки умывальника Н= 860 мм.  
 Высота установки рукомойника Н= 830 мм.

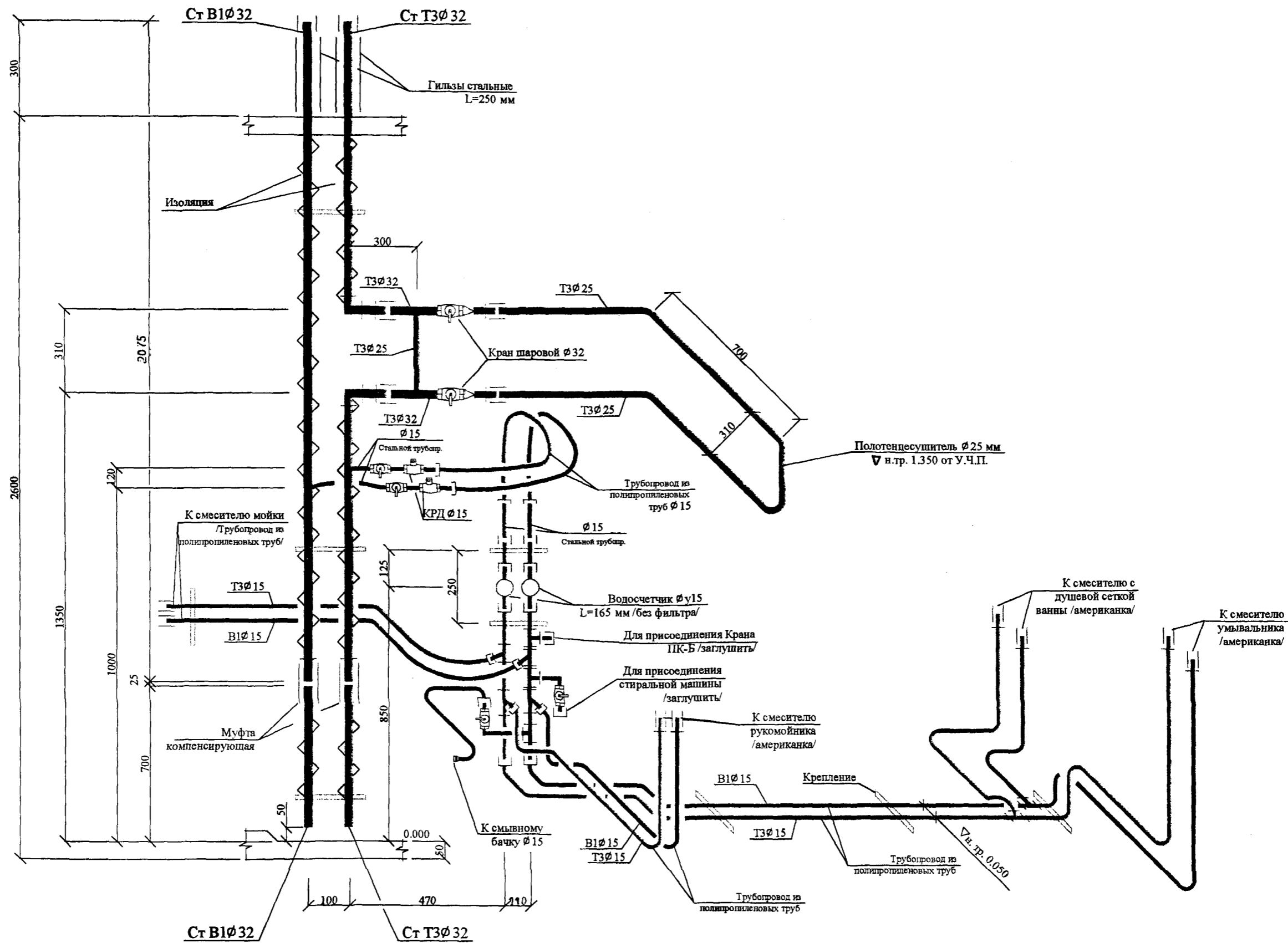
И.л. Спец. М.Г.У.	Каганович	подпись и дата	взам. инв. №	Инв. № подл.
				1030852

PC-0374-02			ВК		
Н. Контр.	Малявина	<i>Р.Томп</i>	стадия	лист	листов
Нач. ОСО	Прижицкий	<i>Прижицкий</i>	Р	6	
Гл. Спец. ВК	Спиридонов	<i>Спиридонов</i>	МНИИТЭП ОСО		

Кабина санитарно-техническая  
 типа УК1.1л  
 Системы: В1, Т3, К1

*1030852*





**Примечания:**

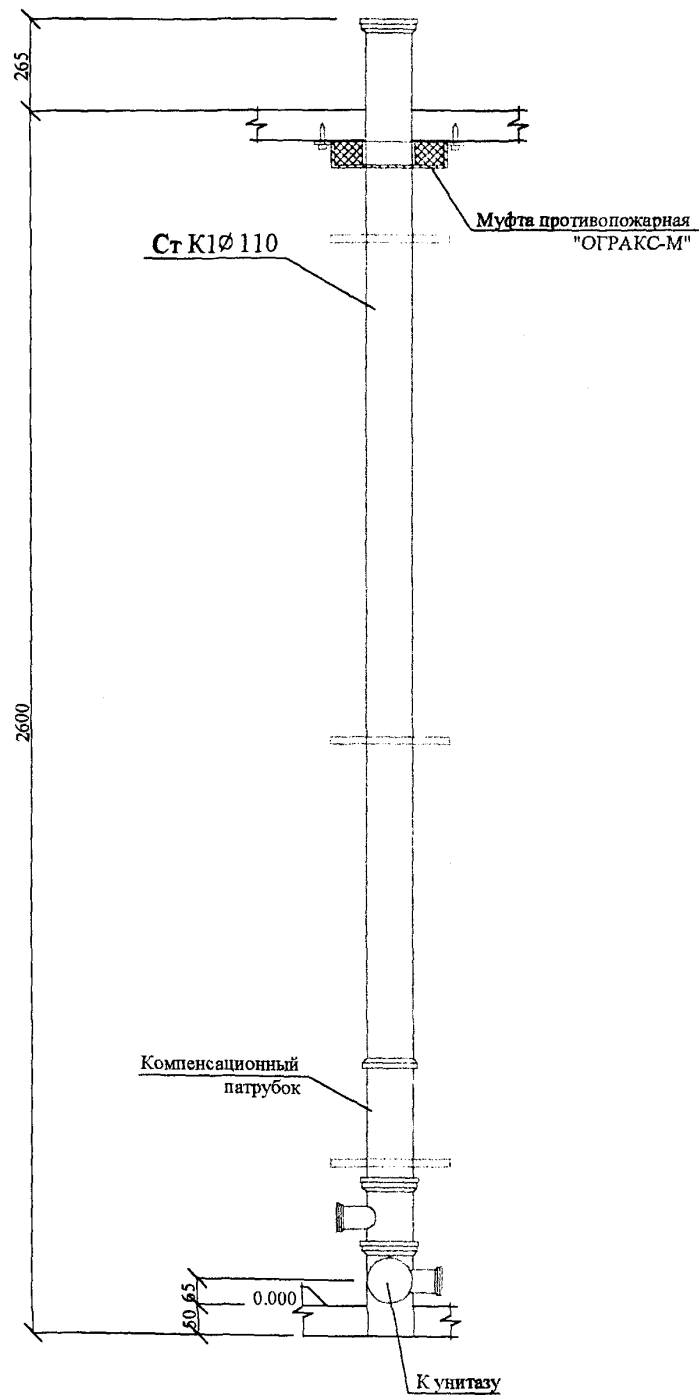
За нулевую отметку принят уровень чистого пола кабины.  
 Подводки трубопроводов холодного и горячего водоснабжения к сантех-приборам выполняются для эталонного образца по замерочным чертежам, с прокладкой и креплением по месту из пластмассовых труб.

Изм. № подл. 1030252  
 подпись и дата  
 взамен инв. №

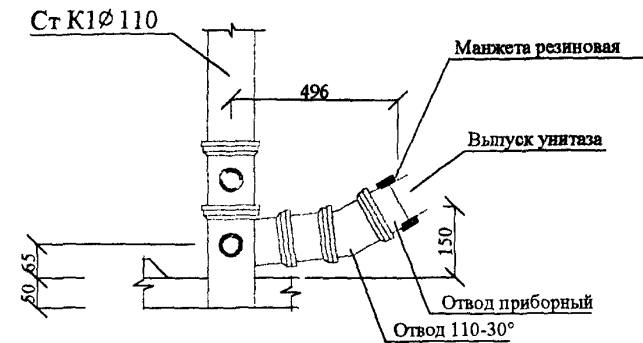
			РС-0374-02	БК		
Н. Контр.	Малявина	<i>Р. Яков</i>	Кабина санитарно-техническая типа УК1.1л Схемы. Системы: В1, Т3.	стадия	лист	листов
Нач. ОСО	Прижижецкий	<i>М. Сид</i>		Р	7	
Гл. Спец. БК	Спирidonов	<i>В. Сид</i>		МНИИТЭП ОСО		

*Уровень пола 0.050*

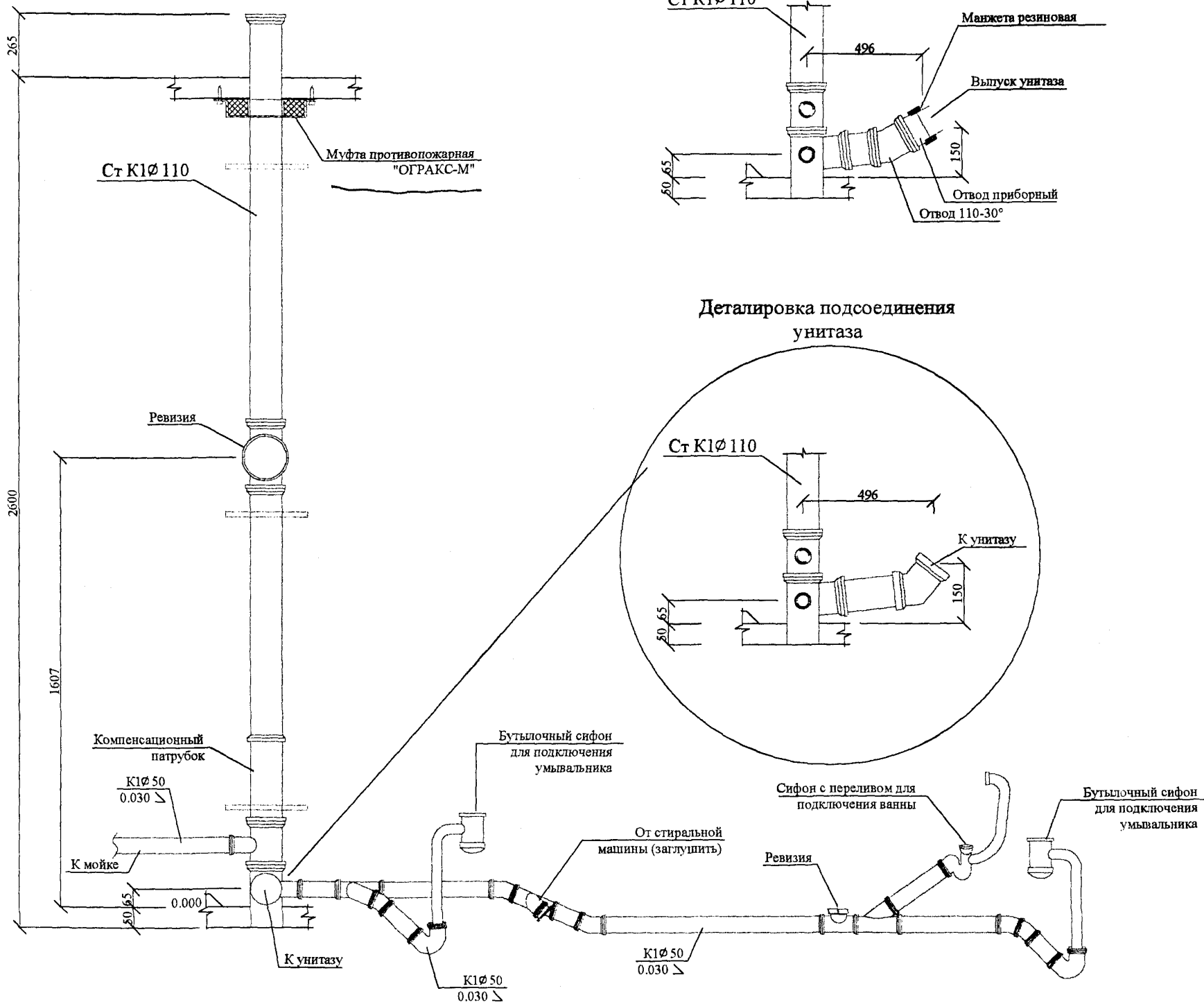
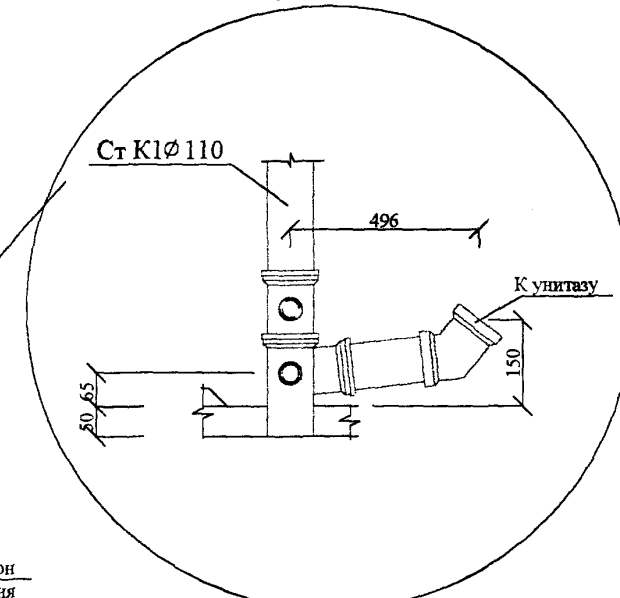
Детализировка стояка для кабины без ревизии



Вариант подсоединения унитаза



Детализировка подсоединения унитаза



Инв. № подл. 1030253  
 взам. инв. №  
 подпись и дата

РС-0374-02			ВК		
Н. Контр.	Малявина	<i>Р. Темп.</i>	стадия	лист	листов
Нач. ОСО	Прижижецкий	<i>М. С.</i>	Р	8	
Гл. Спец. ВК	Спиридонов	<i>В. В.</i>	МНИИТЭП ОСО		

*М. В. М. В. В.*

Позиция	Наименование и техническая характеристика оборудования и материалов. Завод-изготовитель (для импортного оборудования – страна-изготовитель)	Тип, марка оборудования. Обозначение документа, № опросного листа	Единица измерения		Код завода-изготовителя	Код оборудования, материала	Цена единицы оборудования,	Количество на сан-кабину	Масса единицы оборудования, кг
			наименование	код					
1	2	3	4	5	6	7	8	9	10
<b>Система В1</b>									
1	Кран шаровой с устройством плавного закрытия Ø15	«GIACOMINI»	шт.	796				3	
2	Счетчик холодной воды типа СХИ Ø15	ТУ400-09-95-98	шт.	796				1	
3	Регулятор давления квартирный КРД Ø15	г. Чистополь	шт.	796				1	
4	Трубопровод из стальных водогазопроводных оцинкованных легких труб Ø15	ГОСТ 3262-75*	м	006				2	
			м	006				3	
5	Трубопровод из напорных полипропиленовых труб производства НПО «Стройполимер» Ø15	ТУ2248-006-41989945-97	м	006				8	
6	Пожарный кран бытовой ПК-Б (пр-во фирмы «Крилак»)	ТУ5156-030-40366225-01	компл	671				1	
7	Опора одинарная под полипропиленовую трубу Ø15	НПО «Стройполимер»	шт.	796				3	
<b>Система Т3</b>									
1	Кран шаровой с устройством плавного закрытия Ø15	«GIACOMINI»	шт.	796				1	
2	Счетчик горячкй воды типа СГИ Ø15	ТУ400-09-95-98	шт.	796				1	
3	Регулятор давления квартирный КРД Ø15	г. Чистополь	шт.	796				1	
4	Трубопровод из стальных водогазопроводных оцинкованных легких труб Ø15	ГОСТ 3262-75*	м	006				2	
			м	006				3/1	
			м	006				4/4	
5	Трубопровод из напорных полипропиленовых труб производства НПО «Стройполимер» Ø15	ТУ2248-006-41989945-97	м	006				8	
6	Кран шаровой полнопроходной Ø32	«GIACOMINI»	шт.	796				2	
7	Полотенцесушитель гнутый L=700 мм Ø25		шт.	796				1	
8	Переход Ø32x25		шт.	796				2	
9	Опора одинарная под полипропиленовую трубу Ø15	НПО «Стройполимер»	шт.	796				3	

**Примечания:**

1. В графе “Количество” (системы В1 и Т3) в числителе дано общее количество труб, в знаменателе – количество труб, подлежащих изоляции материалом «Энергофлекс» толщиной 10 мм.

994.1  
10.30.2012

Изм.	К. уч.	Лист	Недок	Подп.	Дата	РС-0374-02	ВК.СО		
Н.Контр.	Малыгина			<i>Р.Тем</i>		Кабина санитарно-техническая УК 1.1	Стадия	Лист	Листов
Нач. Отд.	Прикожеский			<i>Мис</i>			Р	1	3
Гл.Спец.ВК	Спирidonов			<i>СШ</i>			МНИИТЭП ОСО		
							<i>Указн. НН16</i>		

Позиция	Наименование и техническая характеристика оборудования и материалов. Завод-изготовитель (для импортного оборудования – страна-изготовитель)	Тип, марка оборудования. Обозначение документа, № опросного листа	Единица измерения		Код завода-изготовителя	Код оборудования, материала	Цена единицы оборудования,	Количество на сан-кабину	Масса единицы оборудования, кг
			наименование	код					
1	2	3	4	5	6	7	8	9	10
<b>Система К1</b>									
1	Умывальник полукруглый без спинки керамический на кронштейнах КРУОБ 2-ой величины; разм. 550 ×420 мм; комплектно:	ГОСТ 30439-90	шт.	796				1	
	а) смеситель для умывальника См-Ум-Ц	ГОСТ 25809-96	шт.	796				1	
	б) сифон бутылочный пластмассовый с унифицированным выпуском для умывальников и моек	СБП УН ВС УМ ТУ 21-26-341-86	шт.	796				1	
2	Унитаз фаянсовый тарельчатый с цельноотлитой полочкой с косым выпуском тип 1, комплектно	ГОСТ 30439-90	шт.	796				1	
	а) бачок смывной керамический с верхним пуском с непосредственным присоединением к унитазу;	ГОСТ 21485.4-76	шт.	796				1	
	б) арматура пластмассовая к керамическому смывному бачку;	ТУ 21-26-351-88	шт.	796				1	
	в) сидение пластмассовое с крышкой;	ГОСТ 15062-83	шт.	796				1	
3	Ванна чугунная эмалированная длиной 1700 мм модернизированная облегченная с отверстием под установку смесителя ВЧМО-1700 с уравнивателем электрических потенциалов комплектно:	ГОСТ 1154-80 (Спецзаказ)	шт.	796				1	
	а) смеситель для ванны с душевой сеткой на гибком шланге со штангой См-В-ШЛБшт	ГОСТ 25809-96 (Спецзаказ)	шт.	796				1	
	б) сифон унифицированный пластмассовый с выпуском и переливом для ванн и глубоких душевых поддонов	СПУВН ТУ 21-26-304-84	шт.	796				1	
4	Рукомойник полукруглый без спинки керамический на кронштейнах разм. 250 ×250 мм; комплектно:	ГОСТ 30439-90 (Спецзаказ)	шт.	796				1	
	а) смеситель для умывальника См-Ум-Ц	ГОСТ 25809-96	шт.	796				1	
	б) сифон бутылочный пластмассовый с унифицированным выпуском для умывальников и моек	СБП УН ВС УМ ТУ 21-26-341-86	шт.	796				1	

В.р.п. 1  
10.30.252

Изм.	К. уч.	Лист	Недок	Подп.	Дата	РС-0374-02	БК.СО		
Н. Контр.	Малыгина			<i>Р.Том</i>		Кабина санитарно-техническая Типа УК 1.1 Спецификация оборудования	Стадия	Лист	Листов
Нач. Отд.	Прикожевский			<i>М.С.</i>			Р	2	3
Гл. Спец. ВК	Спиридонов			<i>С.</i>			МНИИТЭП ОСО		
							<i>У.А.М.М. Н.Н.Н.Б.</i>		

Позиция	Наименование и техническая характеристика оборудования и материалов. Завод-изготовитель (для импортного оборудования – страна-изготовитель)	Тип, марка оборудования. Обозначение документа, № опросного листа	Единица измерения		Код завода-изготовителя	Код оборудования, материала	Цена единицы оборудования,	Количество на сан-кабину	Масса единицы оборудования, кг
			наименование	код					
1	2	3	4	5	6	7	8	9	10
5	Трубопровод из раструбных канализационных полипропиленовых труб	ТУ4926-005- -41989945-97							
	Ø50x1.8		м	006				5	
	Ø110x2.7		м	006				4	
6	Фасонные части из полипропиленовых труб:	ТУ4926-010- -41989945-98							
	Ревизия с крышкой Ø110		компл	691				1	
	Ø50		компл	691				1	
	Заглушка Ø50		шт.	796				1	
	Патрубок компенсационный Ø110		шт.	796				1	
	Муфта противопожарная «ОГРАКС-М» Ø110		шт.	796				1	
	Двухплоскостная крестовина 87°50' Ø110x110x50		шт.	796				1	
	Тройник 87°50' Ø110x50		шт.	796				1	
	Тройник 45° Ø50x50		шт.	796				3	
	Отвод 87°50' Ø50		шт.	796				2	
	Отвод 45° Ø50		шт.	796				5	
	Отвод 30° Ø110		шт.	796				1	
	Отвод приборный Ø110		шт.	796				1	
7	Опора конструкция для крепления полипропиленовых труб Ø50 к строительным конструкциям	НПО «Стройполимер»	шт.	796				3	

АДХ.Н.  
 1030952

Изм.						К уч						Лист						№ док						Подп						Дата						РС-0374-02						ВК.СО					
Н.Контр.						Малыгина						Р.Томь												Кабина санитарно-техническая						Стадия						Лист						Листов					
Нач. Отд.						Приказецкий						М.С.А.												Типа УК 1.1						Р						3						3					
Гл.Спец.ВК						Спиридонов						И.И.												Спецификация оборудования						МНИИТЭП ОСО																	

И.И.Т. НН16

№№ п/п	Шифр	Наименование	Количество листов	Дата		№№ п/п	Шифр	Наименование	Количество листов	Дата	
				ввода	отмены					ввода	отмены
1	РС-0374-02	Кабина санитарно-техническая. Санитарно-техническое оборудо- вание. Общие данные, лист 1 Номенклатура, лист 1 Рабочие чертежи, листы 3-8 Спецификация оборудования, листы 9-11 Информационная карта, лист 11	1 1 6 3 1	Приказ № 27-ТО от 24.06.04г.							

Изм. № подл. 1030252  
 Подпись и  
 Взамен инв. №

					РС-0374-02	БК		
Н. контр.	Малыгина	<i>Р.Томас</i>			Информационная карта	Стадия Р	Лист 1	Листов 1
Нач. ОСО	Приказевова	<i>Р.Томас</i>				МНИИТЭП ОСО	<i>Указ. НИИ</i>	
Гл. Спец. ВК	Спирidonов	<i>Сид</i>						