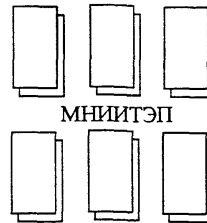


ПРАВИТЕЛЬСТВО МОСКВЫ  
КОМИТЕТ ПО АРХИТЕКТУРЕ И ГРАДОСТРОИТЕЛЬСТВУ Г. МОСКВЫ  
МОСКОВСКИЙ НАУЧНО-ИССЛЕДОВАТЕЛЬСКИЙ И ПРОЕКТНЫЙ ИНСТИТУТ  
ТИПОЛОГИИ, ЭКСПЕРИМЕНТАЛЬНОГО ПРОЕКТИРОВАНИЯ



ИЗДЕЛИЯ ОСТЕКЛЕНИЯ ЛОДЖИЙ И БАЛКОНОВ  
С ПРИМЕНЕНИЕМ АЛЮМИНИЕВЫХ ПРОФИЛЕЙ  
ДЛЯ ЖИЛЫХ ДОМОВ СЕРИИ ПЗМ

PM-2923-01

Главный инженер

Е.Е.Никитин

Начальник МТО

С.Г.Гуров

Главный специалист МТО

Т.И.Бочкарева

СОГЛАСОВАНО

Первый заместитель Руководителя  
Дивизиона алюминиевых строительных  
конструкций РУСАЛ

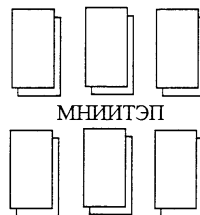
А.В.Майборода



Договор № 1-2/М4

2004г.

ПРАВИТЕЛЬСТВО МОСКВЫ  
КОМИТЕТ ПО АРХИТЕКТУРЕ И ГРАДОСТРОИТЕЛЬСТВУ Г. МОСКВЫ  
МОСКОВСКИЙ НАУЧНО-ИССЛЕДОВАТЕЛЬСКИЙ И ПРОЕКТНЫЙ ИНСТИТУТ  
ТИПОЛОГИИ, ЭКСПЕРИМЕНТАЛЬНОГО ПРОЕКТИРОВАНИЯ



ИЗДЕЛИЯ ОСТЕКЛЕНИЯ ЛОДЖИЙ И БАЛКОНОВ  
С ПРИМЕНЕНИЕМ АЛЮМИНИЕВЫХ ПРОФИЛЕЙ  
ДЛЯ ЖИЛЫХ ДОМОВ СЕРИИ ПЗМ

PM-2923-01



**ПОЯСНИТЕЛЬНАЯ ЗАПИСКА**

В соответствии с Распоряжением Правительства Москвы от 09.09.2002 г. № 1328 - рп ГУП г. Москвы МНИИТЭПом по заданию Управления экономической политики в строительной отрасли разработаны альбомы оконных конструкций, узлов и деталей для жилых домов массовых серий ПЗМ, П44Т, П46М, П55М с применением алюминиевых прессованных профилей в следующем составе:

1. РМ - 2923 - 01, 02, 03, 04 - изделия остекления лоджий и балконов с применением алюминиевых профилей.
2. РМ - 2924 - 01, 02, 03, 04 - изделия остекления лоджий и балконов с применением тонкостенных стальных гнутых профилей.

Изделия остекления лоджий и балконов с применением алюминиевых профилей для жилых домов массовых серий:

1. РМ - 2923 - 01 - жилые дома ПЗМ;
2. РМ - 2923 - 02 - жилые дома П44Т;
3. РМ - 2923 - 03 - жилые дома П46М
4. РМ - 2923 - 03 - жилые дома П55М.

До середины 1999 г. остекление лоджий и балконов было официально не разрешено, поэтому конструкция и рисунок его выбирался произвольно, что не только ухудшало архитектуру фасадов зданий, но и повышало опасность эксплуатации так называемых выносных конструкций остекления лоджий и балконов.

Постановлением Правительства Москвы от 13.07.1999 г. № 625 и далее № 415 от 07.06.2000 г. были утверждены изменения к МГСН 3.01.96 разрешающие остекление лоджий и балконов.

В соответствии с Распоряжением Премьера Правительства Москвы от 25.01.2000 г. № 44 РП ГУП г. Москвы МНИИТЭПом и ОАО «Моспроект» были разработаны варианты остекления лоджий и балконов жилых домов массовых серий с применением выпускаемых промышленностью (завода «Мосметаллоконструкция» г. Видное) алюминиевых профилей.

**КОНСТРУКТИВНЫЕ РЕШЕНИЯ**

Конструкции остекления лоджий и балконов для жилых домов серии ПЗМ выполнены из алюминиевых профилей, которые изготавливаются методом прессования из специального алюминиевого сплава АД 31 и дополнительно окрашивают в заводских условиях.

В конструкции остекления входят прямоугольные рамы с раздвижными, распашными и глухими съемными створками заводской сборки, которые комплектуются наружными и внутренними нащельниками, верхними и нижними сливами.

Ограждения устанавливаются в строительный проем и должны иметь правильную геометрическую форму, а разность длин диагоналей створок и рам не должны превышать 2 - 3 мм.

Фурнитура (замки, регулируемые ролики), ограничители, фиксирующие защелки, щеточные уплотнители устанавливаются на заводе - изготовителе.

Конструкция ограждения изготовлена из негорючего материала и выполнена в соответствии с принятыми противопожарными нормами (СниП 21-01-97\* «Пожарная безопасность зданий и сооружений»).

В качестве уплотнителей стекол створок используются специальные П - образные резиновые профили. Открытая часть створочного профиля закрывается специальным профилем, который также выполняет функции вертикального ограничения (от нежелательного снятия створки из рамного проема), а также для запирания створок с помощью специального замка.

Остекление раздвижных створок ограждений проводится до их установки в раму (S стекла = 4 мм, ГОСТ 111 -90).

Алюминиевые профили окрашиваются порошковыми эмалями на заводе-изготовителе в цвет, указанный авторами привязками типового проекта жилого дома. Окрашиваются длиномерные профильные заготовки, из которых в дальнейшем изготавливаются детали для сборки конструкций.

**МОНТАЖ КОНСТРУКЦИЙ**

Монтаж конструкций ограждений должен производиться организацией, имеющей государственную лицензию на проведение монтажных строительных работ.

Для опирания конструкций остекления используются железобетонные ограждения лоджий, балконов с предварительной установкой выравнивающего профиля сливов.

Рама конструкций фиксируется в строительном проеме связанными между собой в обвязку нащельниками и сливами, выставляется по уровню и отвесу и, после закрепляются к строительным конструкциям с помощью крепежных элементов (винты, шурупы).

Установка остекленных раздвижных створок осуществляется после монтажа рамы ограждения в стеновом проеме.

С помощью ролика производится регулировка оптимального вертикального зазора между створкой и рамой ограждения.

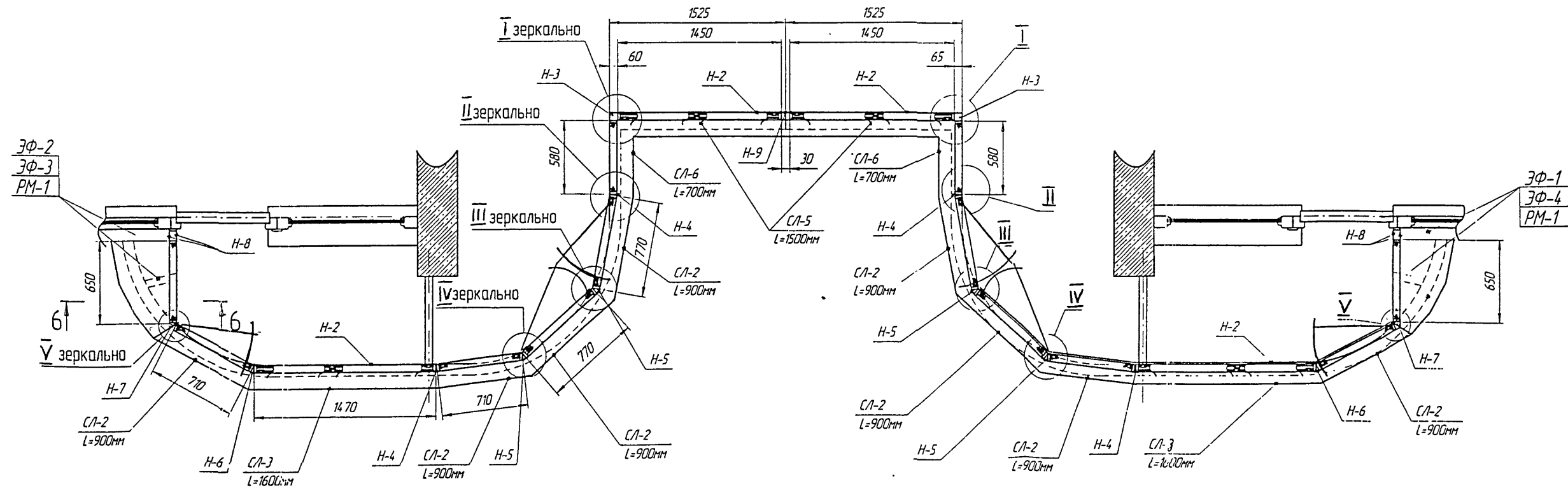
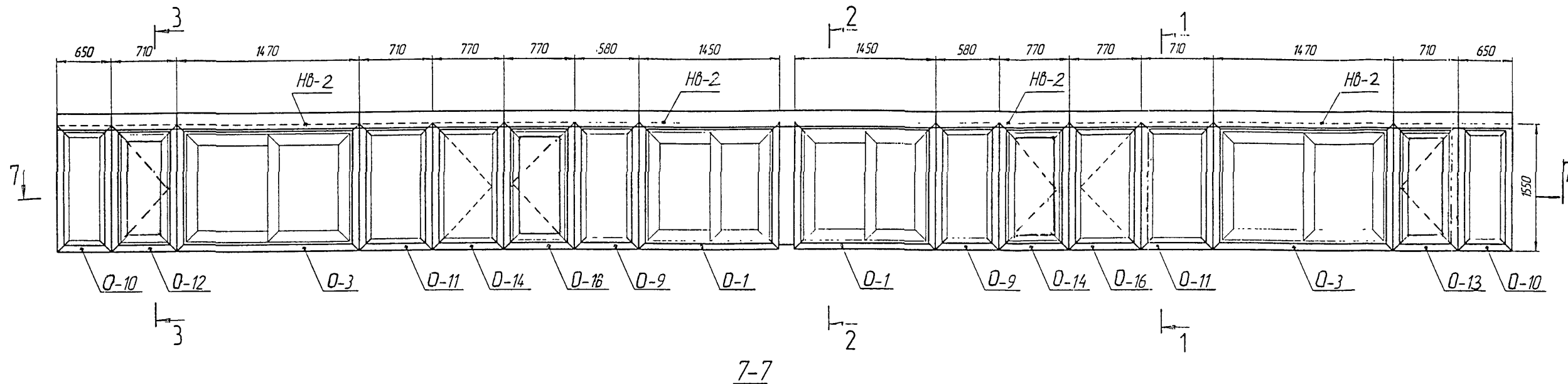
Верхний слив и боковые нащельники имеют специальную конфигурацию для прокладки самоклеющейся герметизирующей ленты «Герлен - Д», что исключает возможность протечек в местах примыкания их к плитам. В случаях дефектов поверхности проема и недостаточном примыкании элементов обвязки, допускается дополнительное крепление их винтами или шурупами через отверстия в профиле рамы.

Согласовано:				
Взам инв. N				
Подп. и дата				
Инв. N подл.				

						РМ-2923-01	ПЗ	
						Изделия остекления лоджий и балконов с применением алюминиевых профилей для жилых домов серии ПЗМ		
Изм.	Кол.у	Лист	N док	Подп.	Дата	Стадия	Лист	Листов
Разраб.		Бочкарева		<i>[Подпись]</i>			1	24
Пров.		Деев		<i>[Подпись]</i>				
Н.контр.				<i>[Подпись]</i>		ПОЯСНИТЕЛЬНАЯ ЗАПИСКА		МНИИТЭП
Утв.		Гуров		<i>[Подпись]</i>				МТО

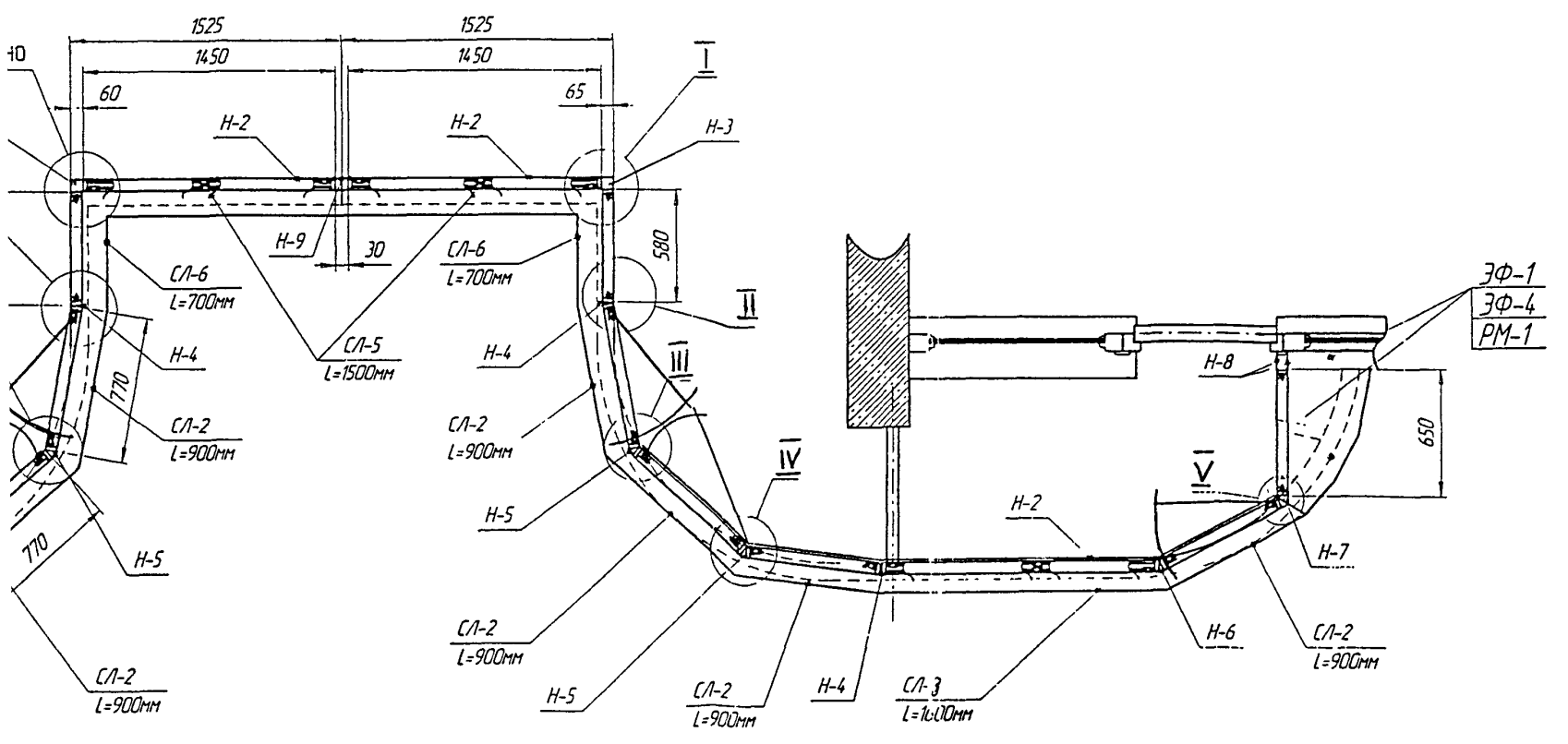
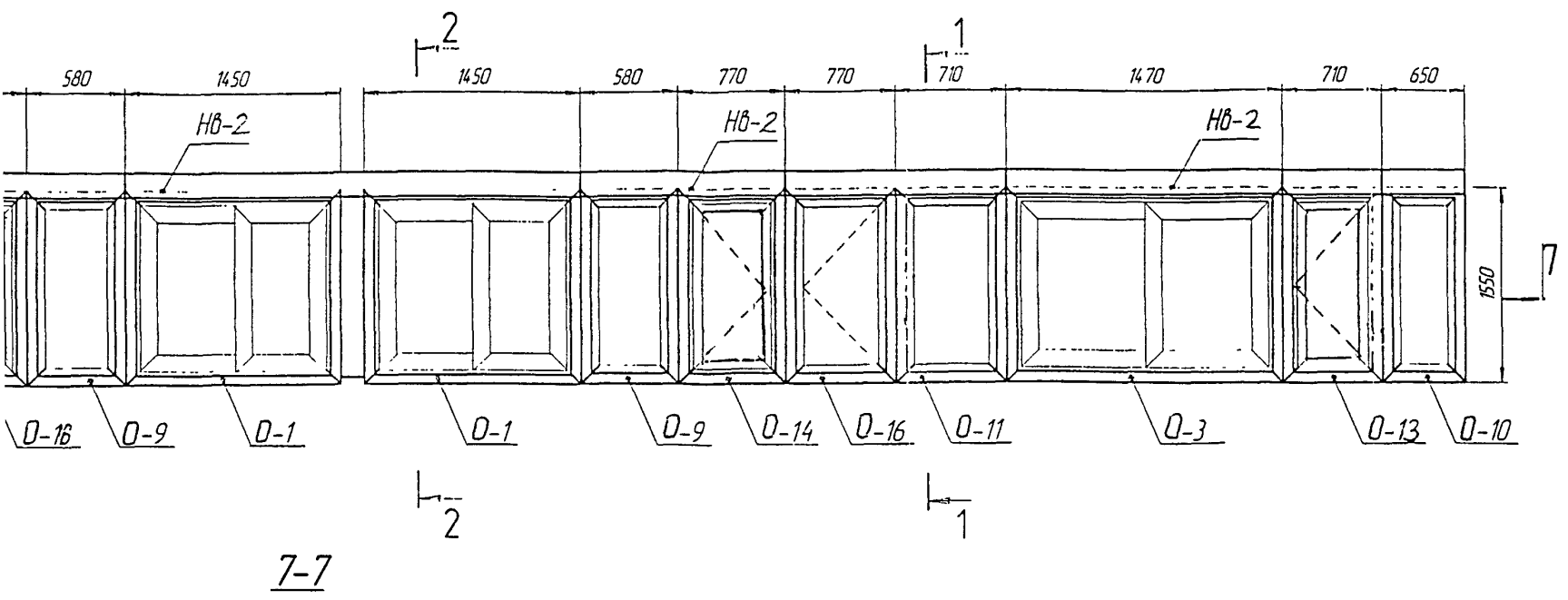


### Развертка схемы остекления балконов марки ОЛ-ПЗМ-1



Согласовано  
 Взам инв. N  
 Подп. и дата  
 Инв. N подл.

схемы остекления балконов марки ОЛ-ПЗМ-1

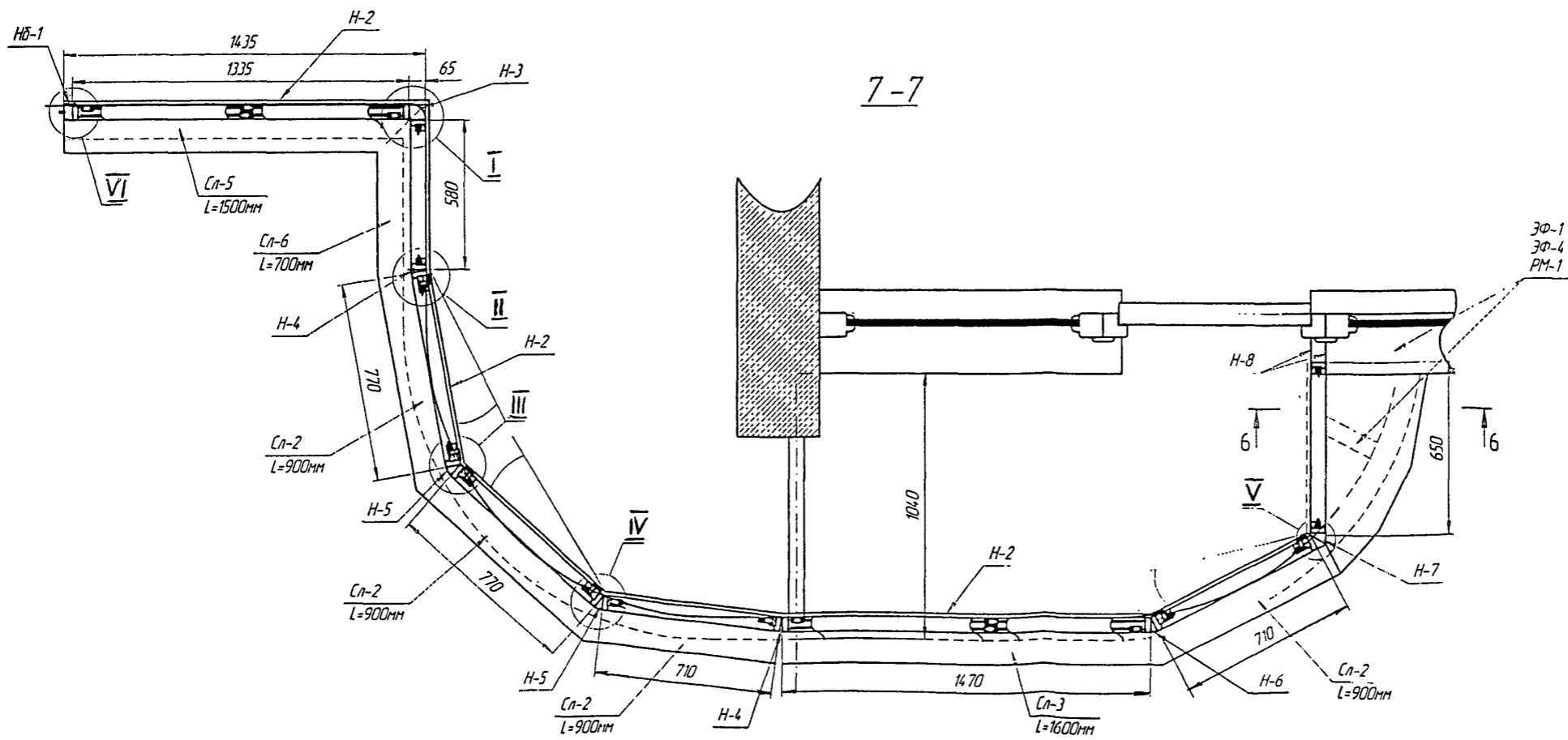
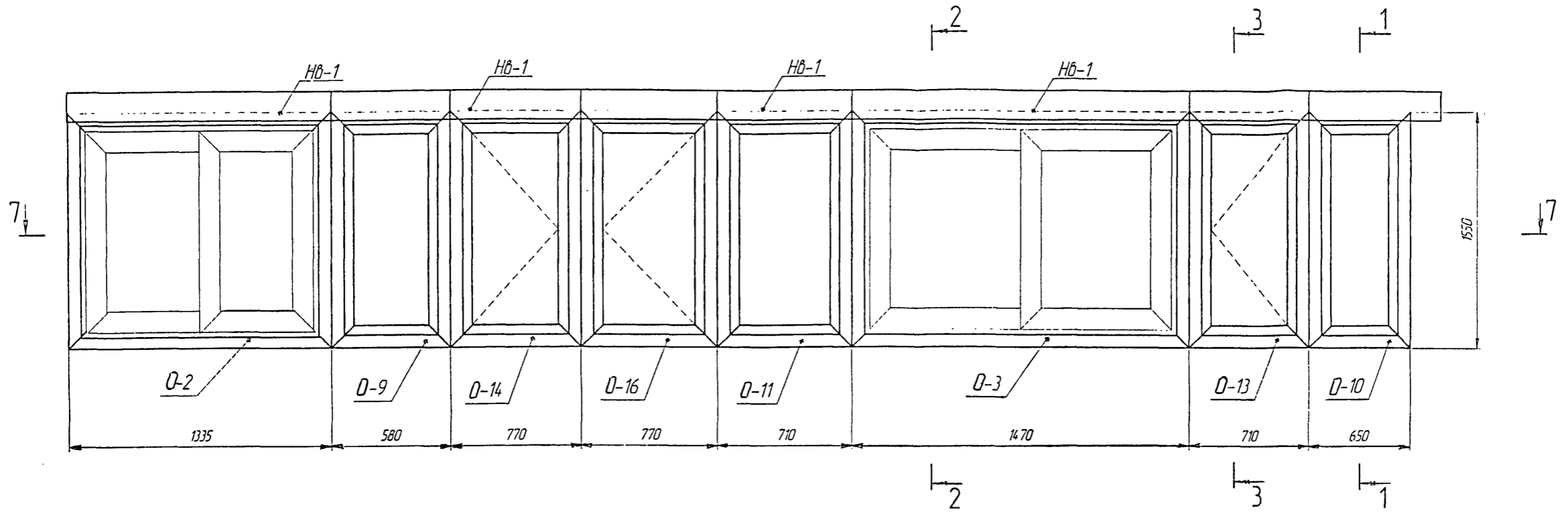


№ поз.	НАИМЕНОВАНИЕ	Кол.	ПРИМЕЧАНИЕ
1	ОКНО О-1	2	См.лист 12
2	ОКНО О-3	2	См.лист 12
3	ОКНО О-9	2	См.лист 16
4	ОКНО О-10	2	См.лист 16
5	ОКНО О-11	2	См.лист 16
6	ОКНО О-12	1	См.лист 15
7	ОКНО О-13	1	См.лист 15
8	ОКНО О-14	2	См.лист 15
9	ОКНО О-16	2	См.лист 15
<b>НАЩЕЛЬНИК ВЕРХНИЙ</b>			
10	НВ-2, L=1500 мм	20	
<b>НАЩЕЛЬНИКИ УГЛОВЫЕ</b>			
11	Н-3	2	
12	Н-4	4	
13	Н-5	4	
14	Н-6	2	
15	Н-7	2	
<b>СЛИВЫ</b>			
16	СЛ-2, L=900 мм	8	
17	СЛ-3, L=1600 мм	2	
18	СЛ-6, L=700 мм	2	
19	СЛ-5, L=1500 мм	2	

Масса общая: 201,13 кг  
 Масса алюминия: 130,32 кг  
 Масса стекла: 175,32 кг  
 Масса общая со стеклом: 376,45 кг

РМ-2923-01					
Изделия остекления лоджий и балконов с применением алюминиевых профилей для жилых домов серии ПЗМ					
Изм	Кол	Лист	№ док	Подп	Дата
Разраб	Бочкарева				
Пров	Дева				
ОЛ-ПЗМ-1			Сталля	Лист	Листов
МОНТАЖНАЯ СХЕМА				3	24
			МНИИТЭП		
			МТО		

# Развертка остекления балконов марки ОЛ-ПЗМ-2

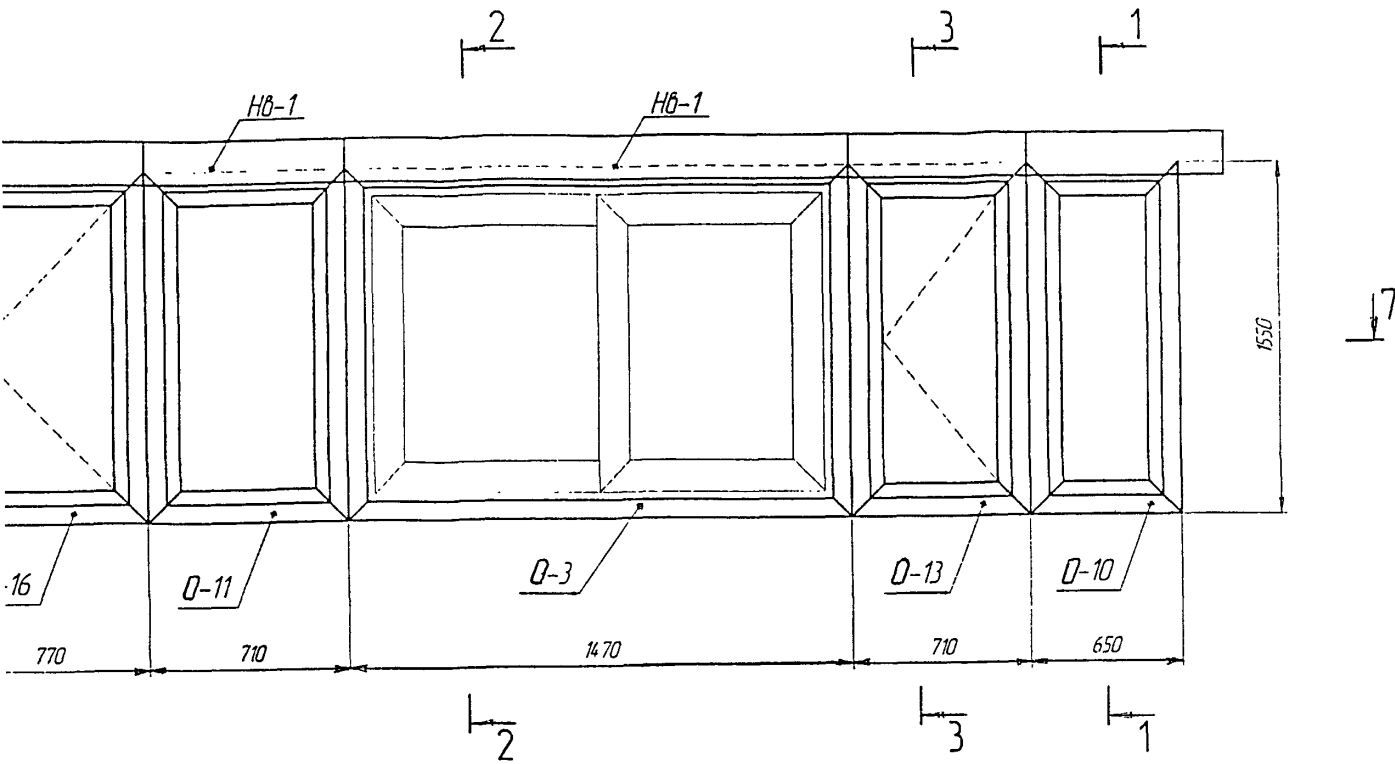


Согласовано:

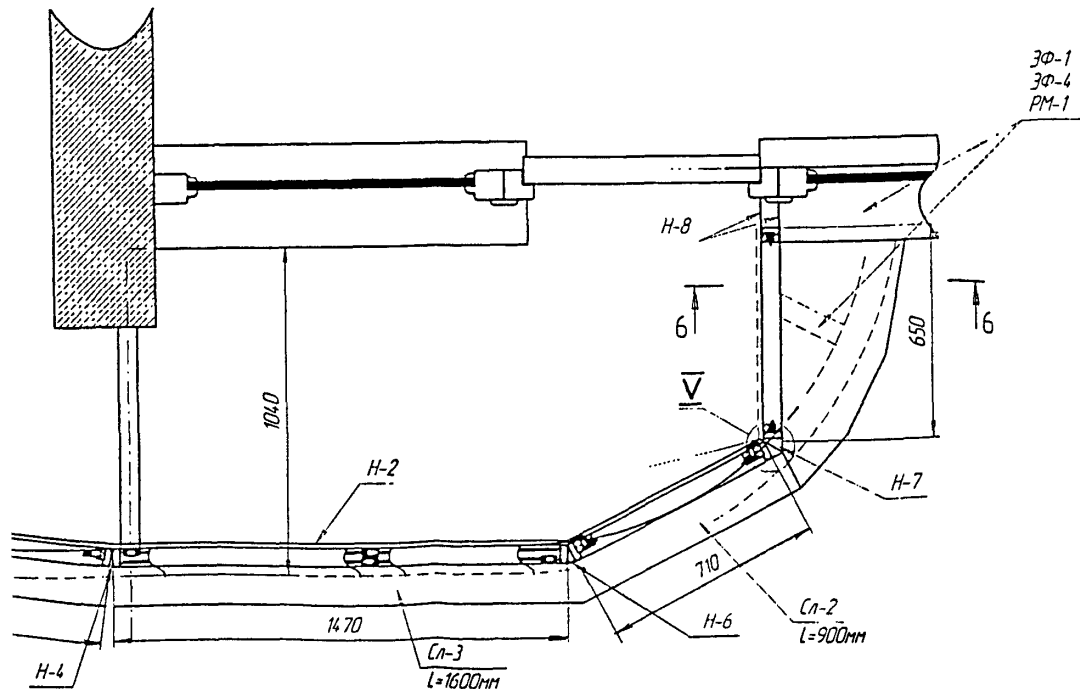
Имя и подл. Подп. и дата. Взам инст. N



Монтажная схема остекления балконов марки ОЛ-ПЗМ-2



7-7

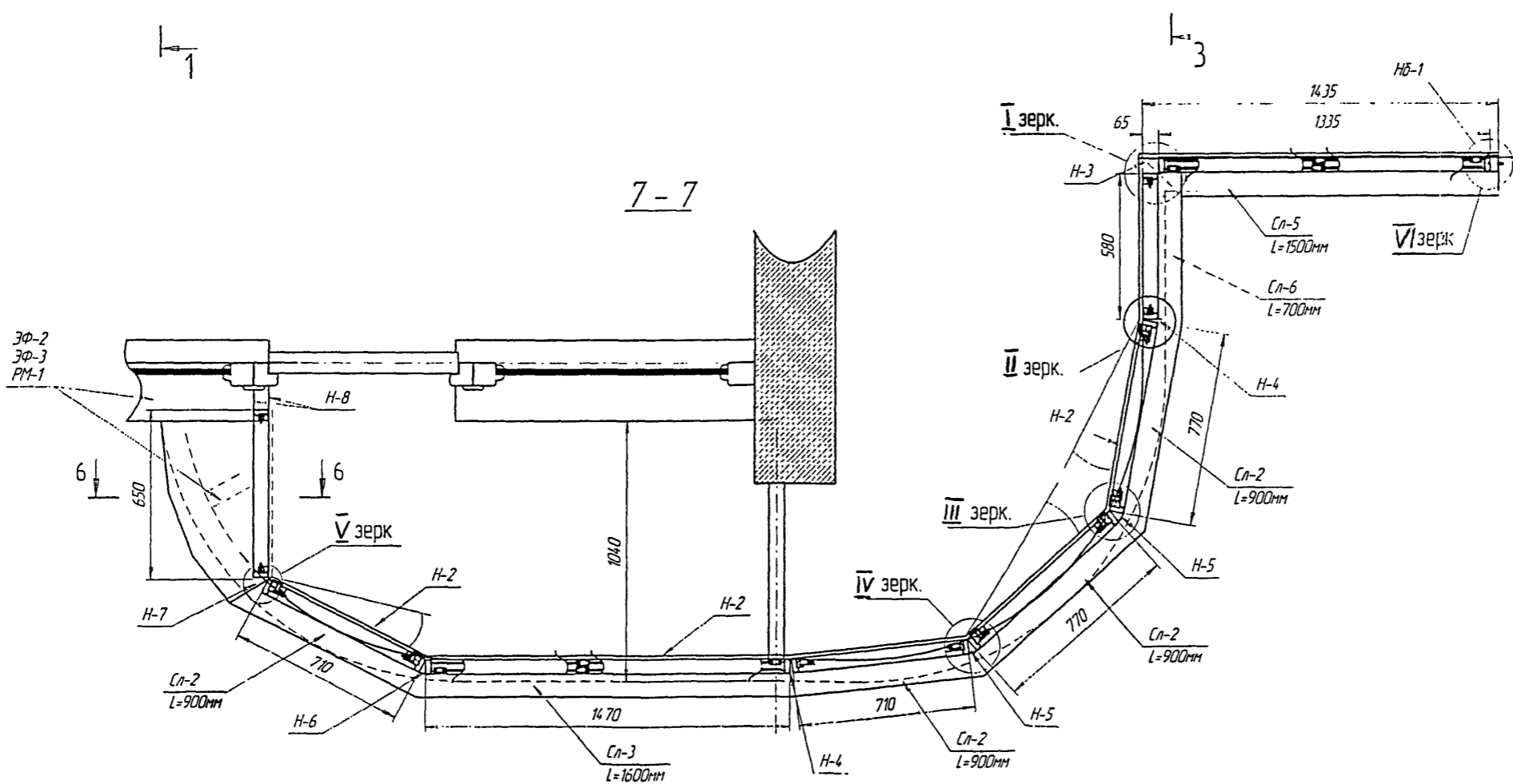
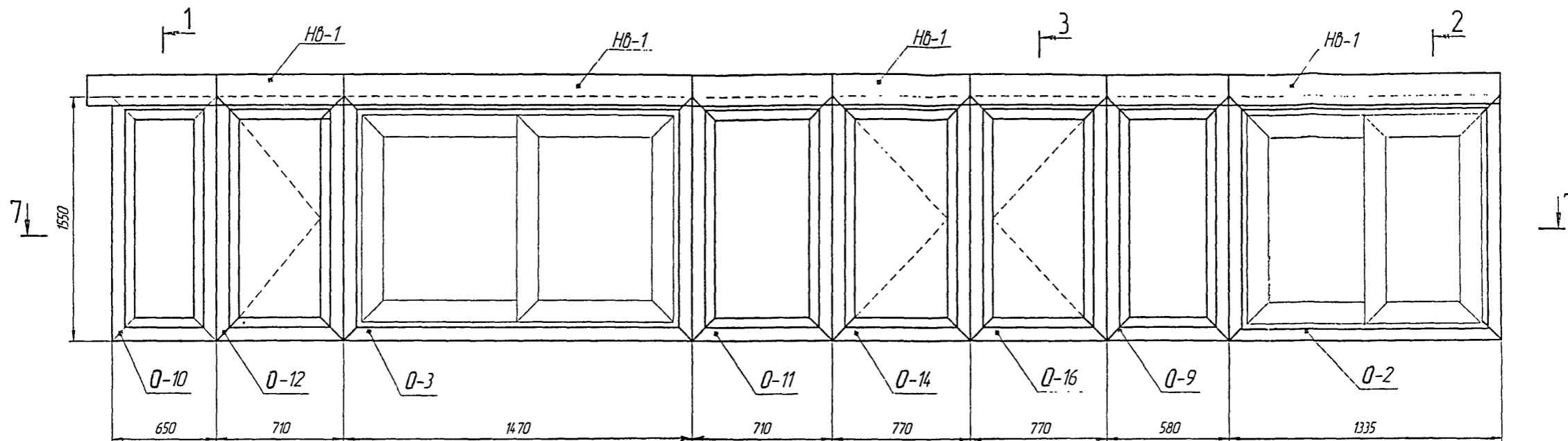


№ поз.	НАИМЕНОВАНИЕ	Кол.	ПРИМЕЧАНИЕ
1	ОКНО О-2	1	См.лист 12
2	ОКНО О-3	1	См.лист 12
3	ОКНО О-9	1	См.лист 16
4	ОКНО О-10	1	См.лист 16
5	ОКНО О-11	1	См.лист 16
6	ОКНО О-13	1	См.лист 15
7	ОКНО О-14	1	См.лист 15
8	ОКНО О-16	1	См.лист 15
9	НАЩЕЛЬНИК ВЕРХНИЙ НВ-1, L=2500 мм	6	
10	НАЩЕЛЬНИК БОКОВОЙ НБ-1, L=1615 мм	1	
НАЩЕЛЬНИКИ УГЛОВЫЕ			
11	Н-3	1	
12	Н-4	2	
13	Н-5	2	
14	Н-6	1	
15	Н-7	1	
СЛИВЫ			
16	СЛ-2, L=900 мм	4	
17	СЛ-3, L=1600 мм	1	
18	СЛ-5, L=1500 мм	1	
19	СЛ-6, L=700 мм	1	

Масса общая: 101,868 кг  
 Масса алюминия: 65,936 кг  
 Масса стекла: 86,04 кг  
 Масса общая со стеклом: 137,91 кг

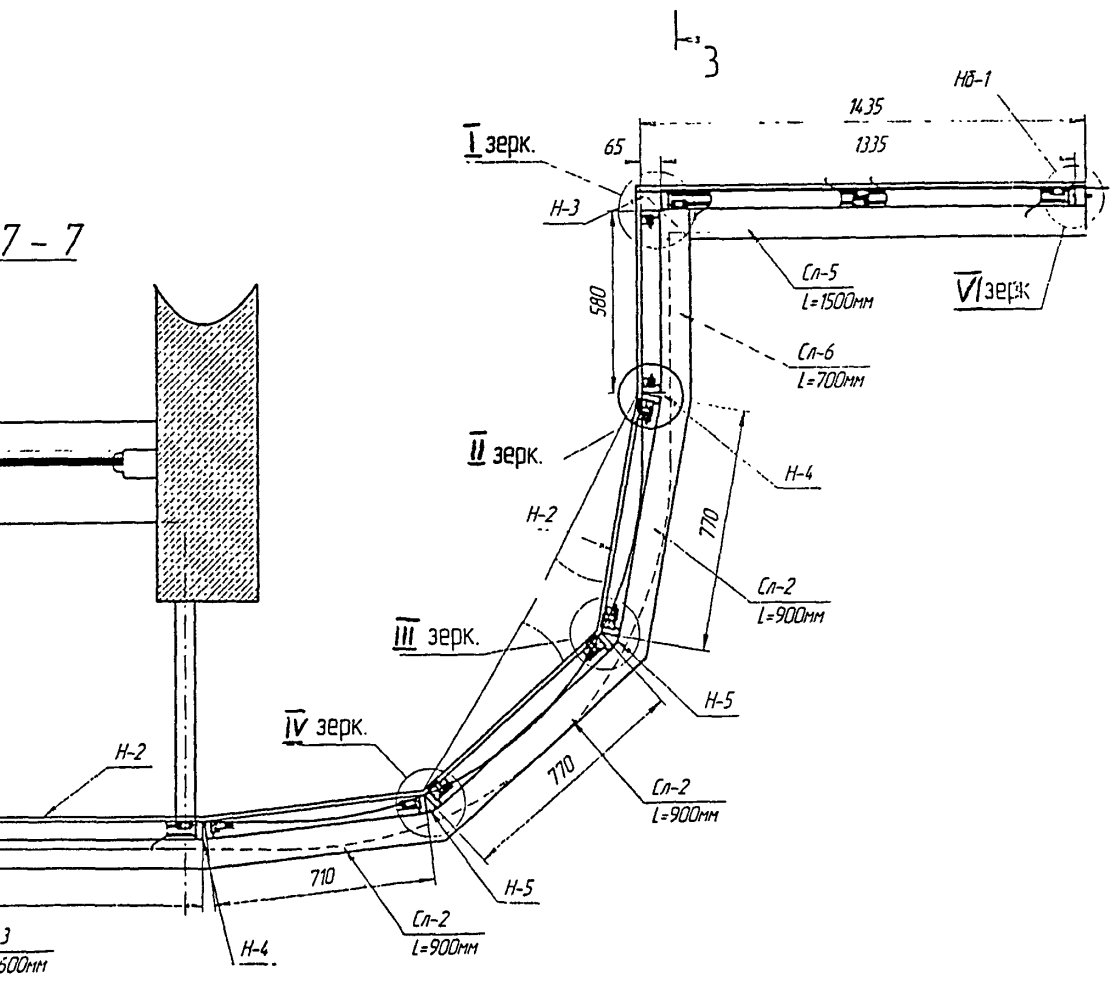
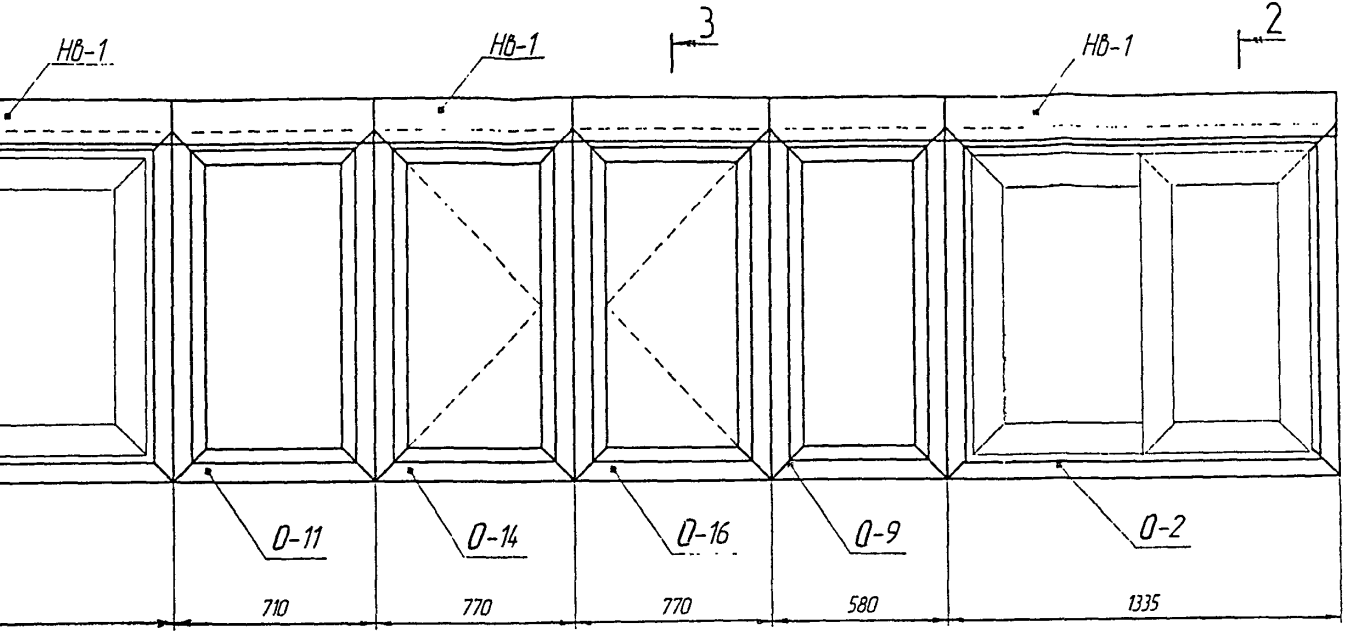
РМ-2923-01					
Изделия остекления лоджий и балконов с применением алюминиевых профилей для жилых домов серии ПЗМ					
Изм.	Кол.у	Лист	№ док	Подп.	Дата
Разраб	Бочкарева				
Проа	Деев				
ОЛ-ПЗМ-2			Стадия	Лист	Листов
МОНТАЖНАЯ СХЕМА				4	24
МНИИТЭП			МТО		

### Развертка остекления балконов марки ОЛ-ПЗМ-3



Согласовано:
Имя и должность:
Подп. и дата:
Имя и должность:

Экспликация остекления балконов марки ОЛ-ПЗМ-3

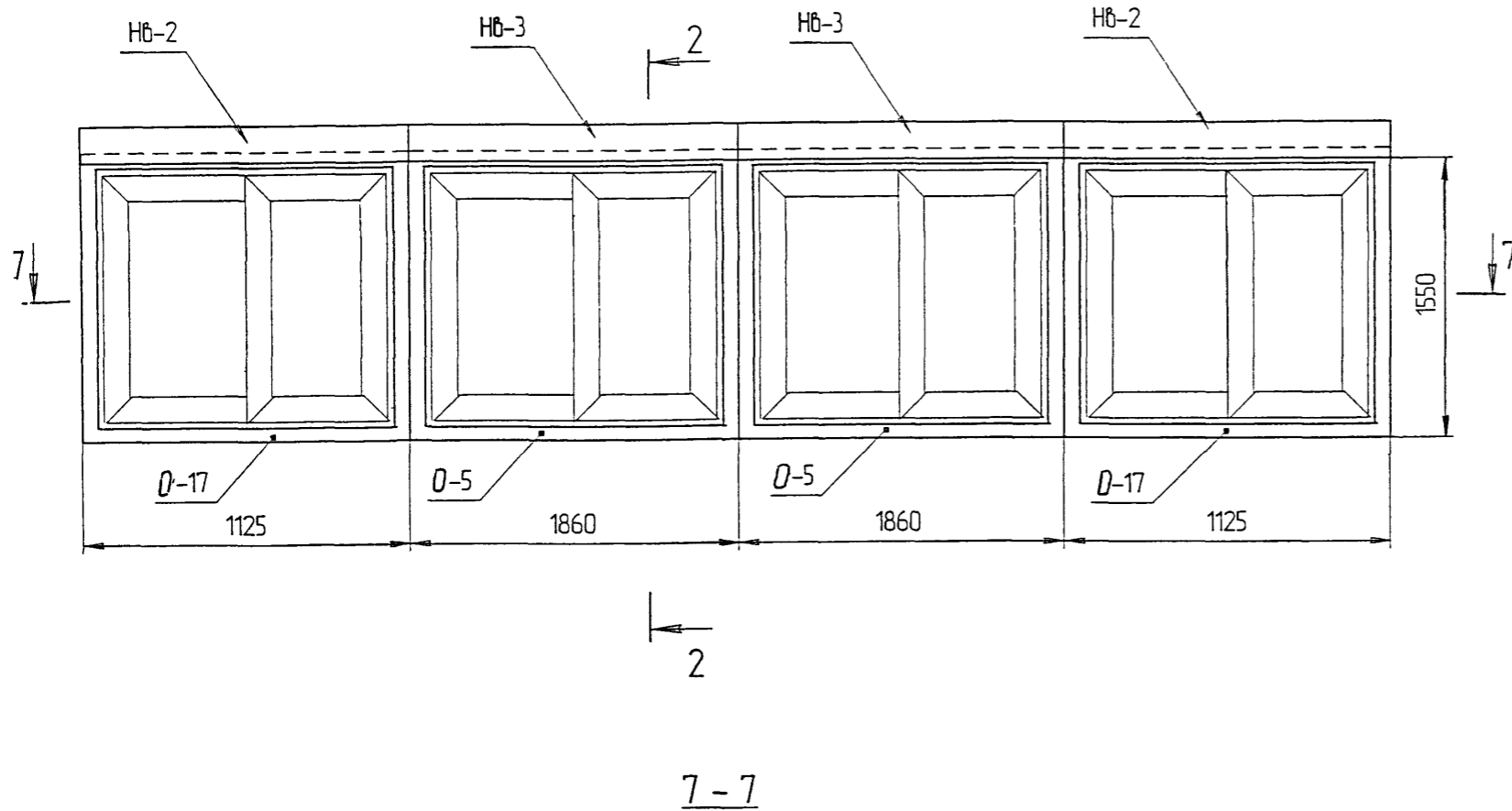


№ поз.	НАИМЕНОВАНИЕ	Кол.	ПРИМЕЧАНИЕ
1	ОКНО О-2	1	См. лист 12
2	ОКНО О-3	1	См. лист 12
3	ОКНО О-9	1	См. лист 16
4	ОКНО О-10	1	См. лист 16
5	ОКНО О-11	1	См. лист 16
6	ОКНО О-12	1	См. лист 15
7	ОКНО О-14	1	См. лист 15
8	ОКНО О-16	1	См. лист 15
9	НАЩЕЛЬНИК ВЕРХНИЙ НВ-1, L=2500 мм	6	
10	НАЩЕЛЬНИК БОКОВОЙ НБ-1, L=1615 мм	1	
НАЩЕЛЬНИКИ УГЛОВЫЕ			
11	Н-3	1	
12	Н-4	2	
13	Н-5	2	
14	Н-6	1	
15	Н-7	1	
СЛИВЫ			
16	СЛ-2, L=900 мм	4	
17	СЛ-3, L=1600 мм	1	
18	СЛ-5, L=1500 мм	1	
19	СЛ-6, L=700 мм	1	

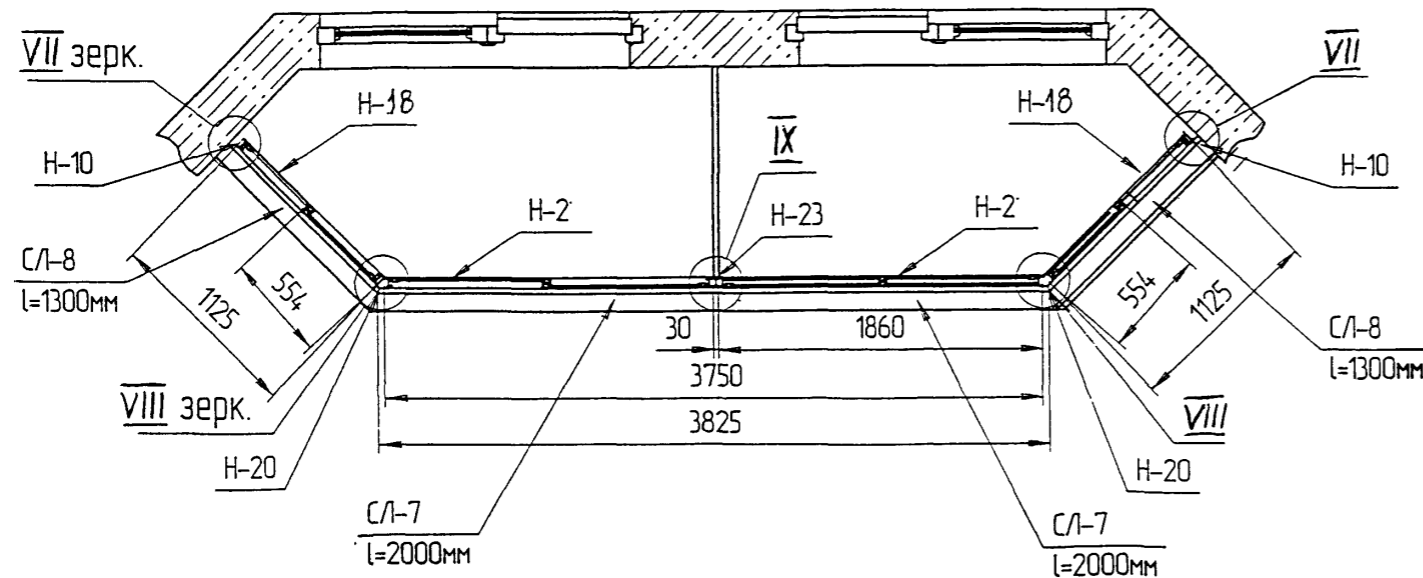
Масса общая: 1018,28 кг  
 Масса алюминия: 65,936 кг  
 Масса стекла: 86,04 кг  
 Масса общая со стеклом: 137,91 кг

РМ-2923-01					
Изделия остекления лоджий и балконов с применением алюминиевых профилей для жилых домов серии ПЗМ					
Изм.	Кол. в	Лист	№ док.	Подп.	Дата
Разраб.	Бочкарева				
Пров.	Деев				
ОЛ-ПЗМ-3			Стадия	Лист	Листов
				5	24
МОНТАЖНАЯ СХЕМА			МНИИЭП МТО		

Развертка остекления балконов марки ОЛ-ПЗМ-4



№ поз.	НАИМЕНОВАНИЕ	Кол.	ПРИМЕЧАНИЕ
1	ОКНО О-5	2	См.лист 12
2	ОКНО О-17	2	См.лист 12
<b>НАЩЕЛЬНИК ВЕРХНИЙ</b>			
3	Нв-2, L=1500 мм	4	
4	Нв-3, L=2000 мм	4	
<b>НАЩЕЛЬНИК БОКОВОЙ</b>			
5	Н-20	2	
6	Н-23	1	
7	Н-10	4	
<b>СЛИВЫ</b>			
8	СЛ-8, L=1300 мм	2	
9	СЛ-7, L=2000 мм	2	

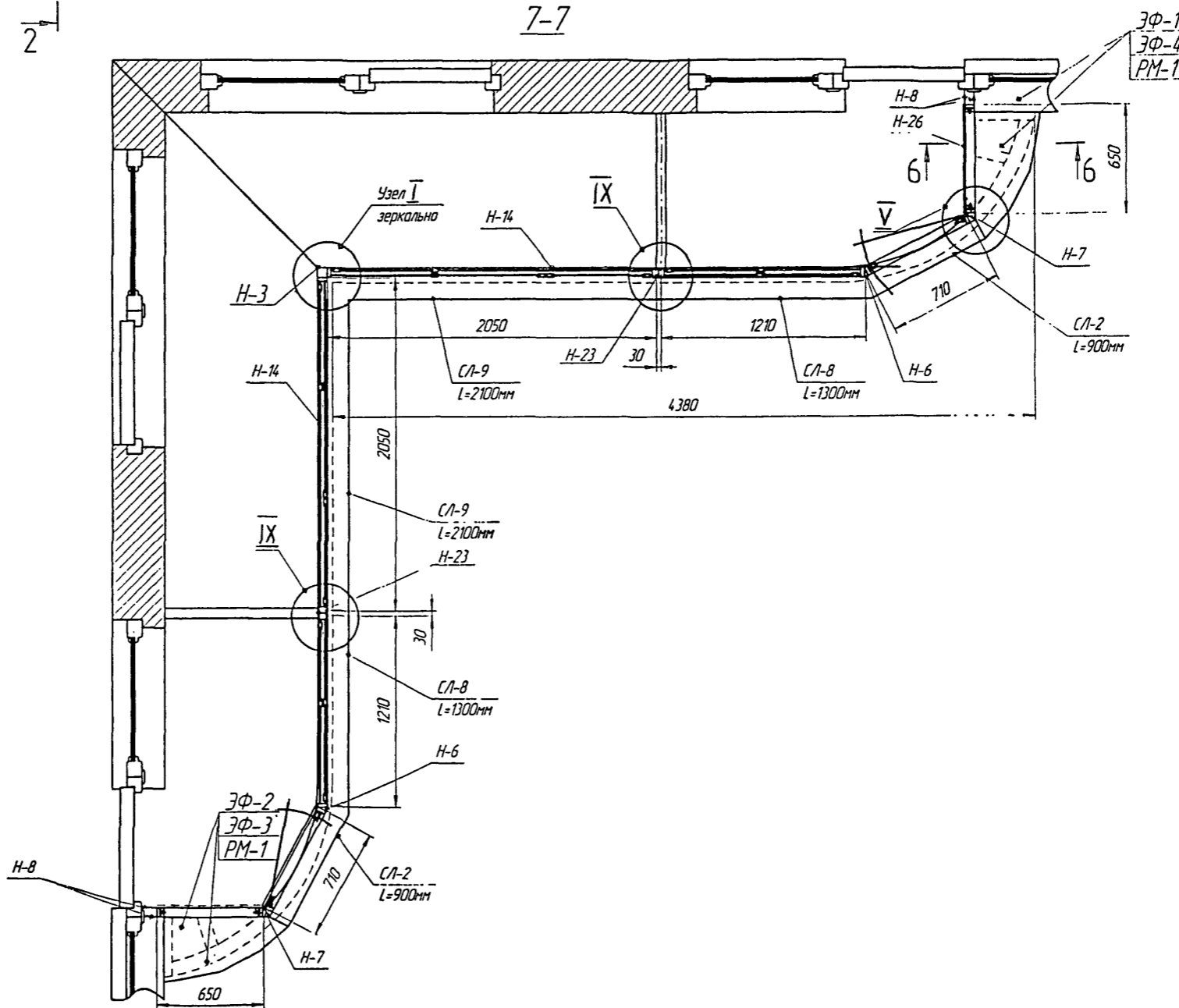
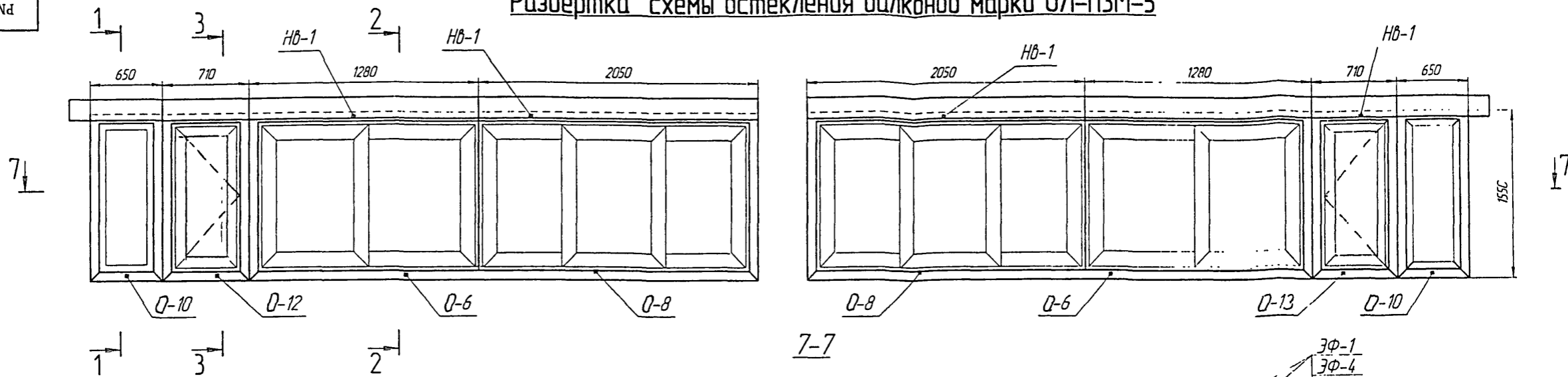


Масса общая: 73,33 кг  
 Масса алюминия: 48,05 кг  
 Масса стекла: 72,6 кг  
 Масса общая со стеклом: 145,93 кг

PM-2923-01				
Изделия остекления лоджий и балконов с применением алюминиевых профилей для жилых домов серии ПЗМ				
Изм.	Кол.ч	Лист	№ док	Подп.
Разраб		Бочкарева		
Пров		Девя		
ОЛ-ПЗМ-4		Сталь	Лист	Листов
			6	24
МОНТАЖНАЯ СХЕМА		МНИИТЭП		
		МТО		

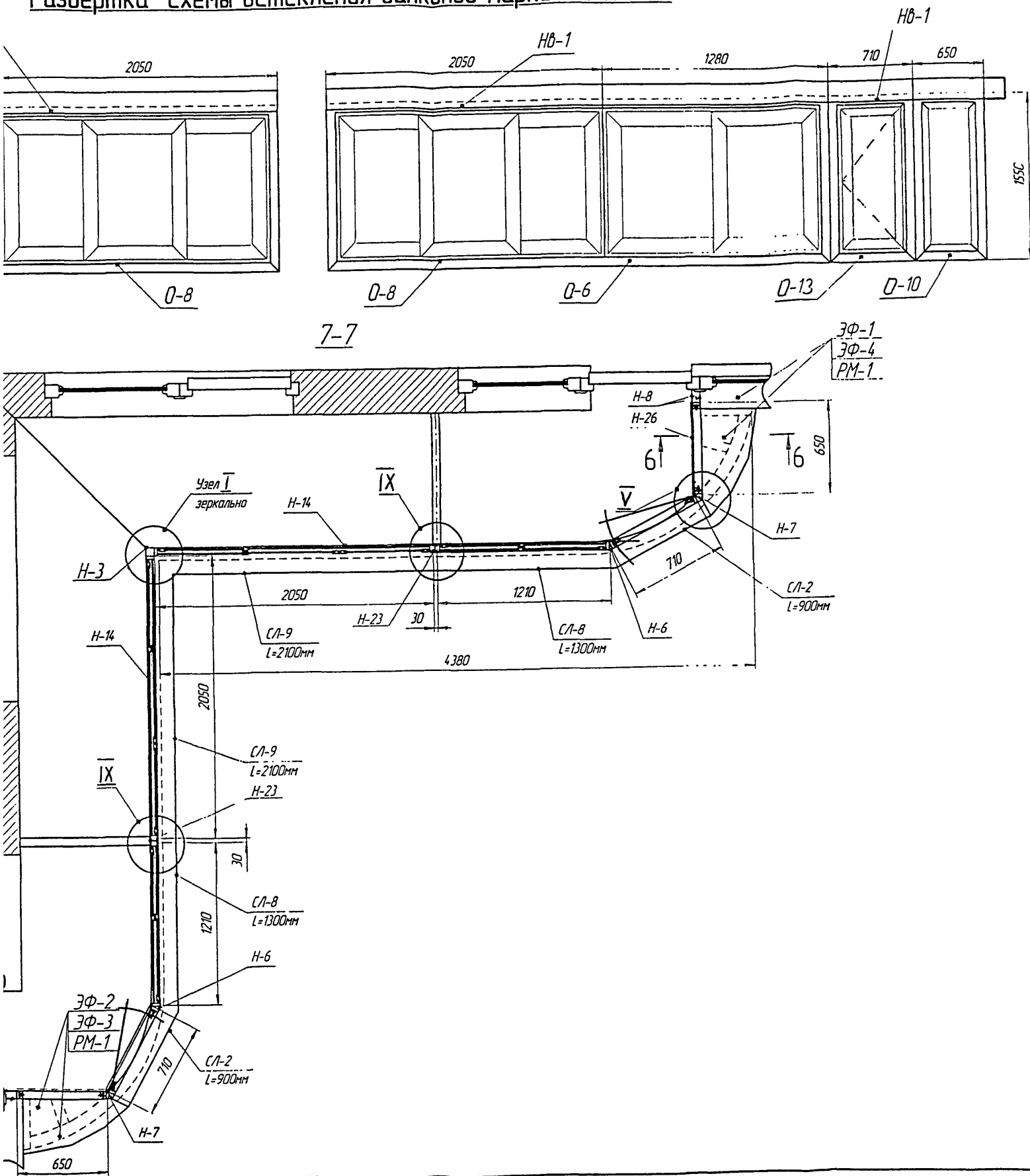
Кол. листов  
 Имя и подл.  
 Подп. и дата  
 Имя и подл.

### Развертка схемы остекления балконов марки ОЛ-ПЗМ-5



Имя N подл.  
 Подп и Дата  
 Взам инв N

# Развертка схемы остекления балконов марки ОЛ-ПЗМ-5

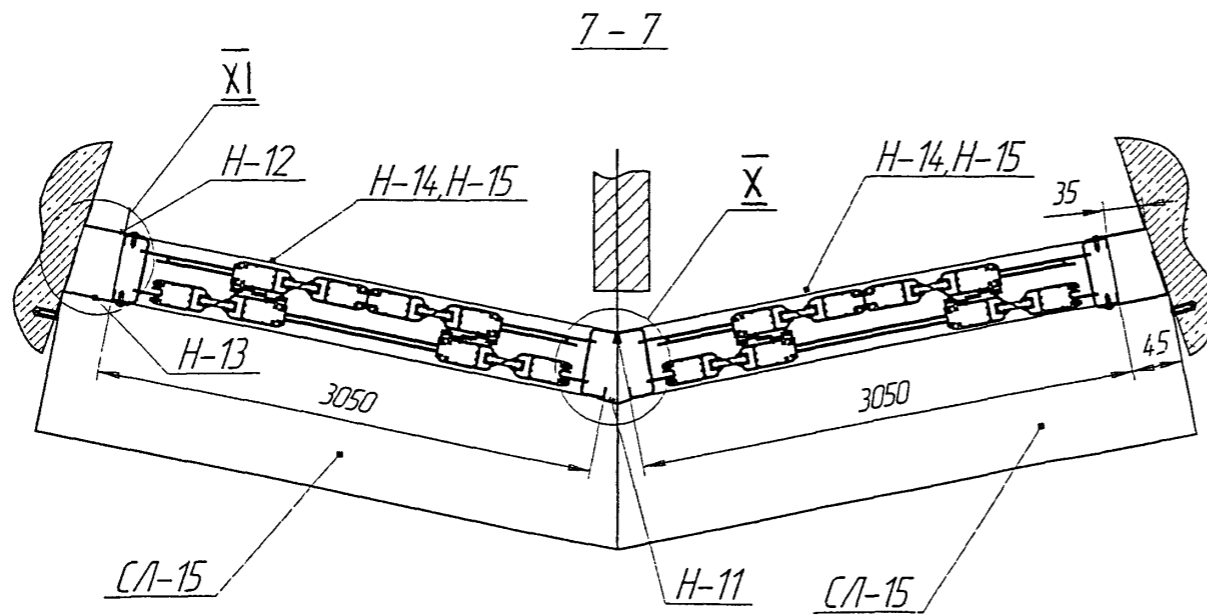
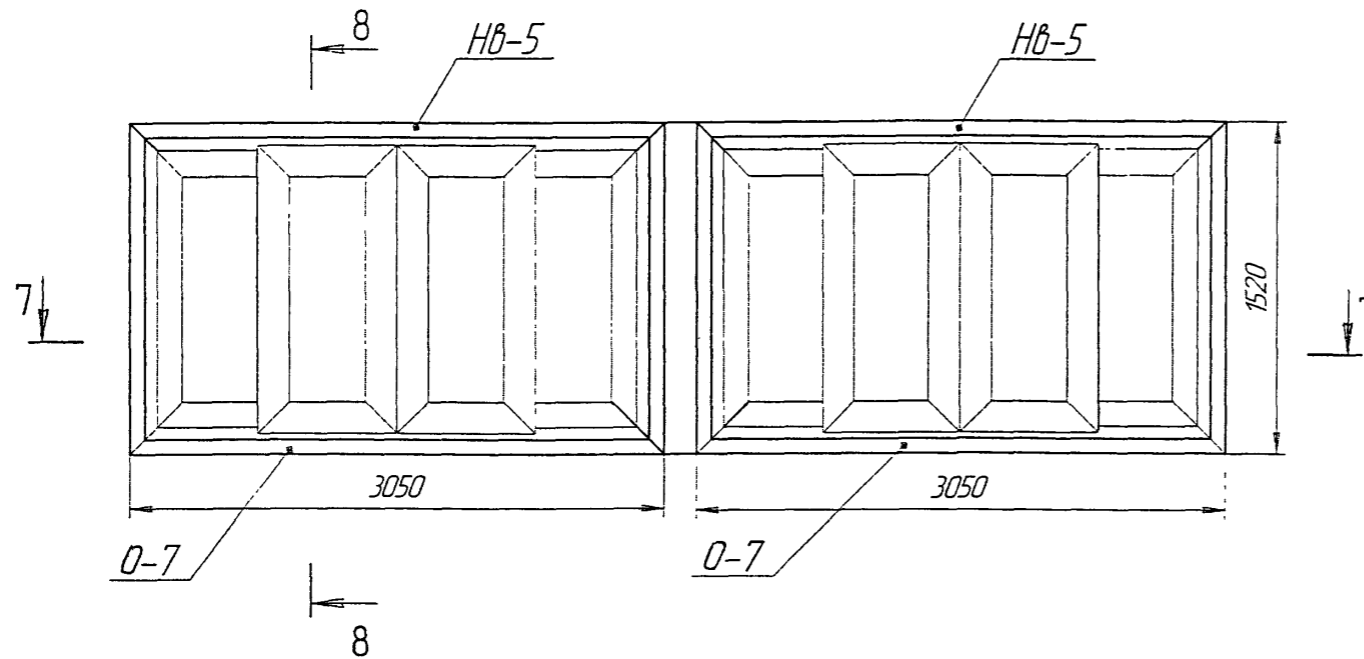


№ поз.	НАИМЕНОВАНИЕ	Кол.	ПРИМЕЧАНИЕ
1	ОКНО О-6	2	См.лист 12
2	ОКНО О-8	2	См.лист 13
3	ОКНО О-10	2	См.лист 16
4	ОКНО О-12	1	См.лист 15
5	ОКНО О-13	1	См.лист 15
<b>НАЩЕЛЬНИКИ ВЕРХНИЕ</b>			
6	НВ-1, L=2500 мм	8	
7	Н-8, L=1600 мм	4	
8	Н-14, L=2500 мм	4	
9	Н-19, L=800 мм	4	
<b>НАЩЕЛЬНИКИ УГЛОВЫЕ</b>			
10	Н-6	1	
11	Н-7	2	
12	Н-3	2	
13	Н-23	1	
<b>СЛИВЫ</b>			
14	СЛ-2, L=900 мм	2	
15	СЛ-8, L=1300 мм	2	
16	СЛ-9, L=2100 мм	2	

Масса общая: 136,084 кг  
 Масса алюминия: 77,11 кг  
 Масса стекла: 33,8 кг  
 Масса общая со стеклом: 169,88 кг

PM-2923-01					
Изделия остекления лоджий и балконов с применением алюминиевых профилей для жилых домов серии ПЗМ					
Изм.	Кол.ч	Лист	№ док	Подп.	Дата
Разраб	Бочкарева				
Пров	Дев				
ОЛ-ПЗМ-5			Стадия	Лист	Листов
МОНТАЖНАЯ СХЕМА				7	24
МНИИТЭП			МТО		

Развертка остекления балконов марки ОЛ-ПЗМ-6



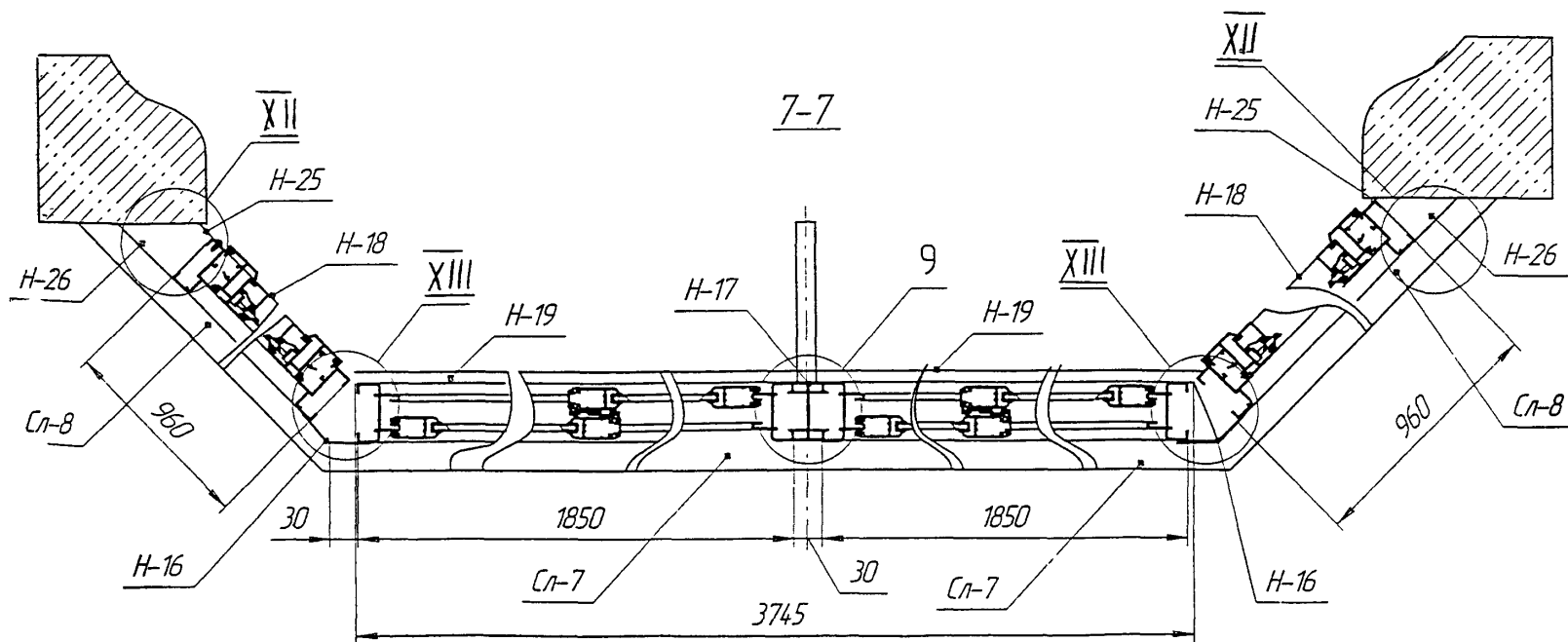
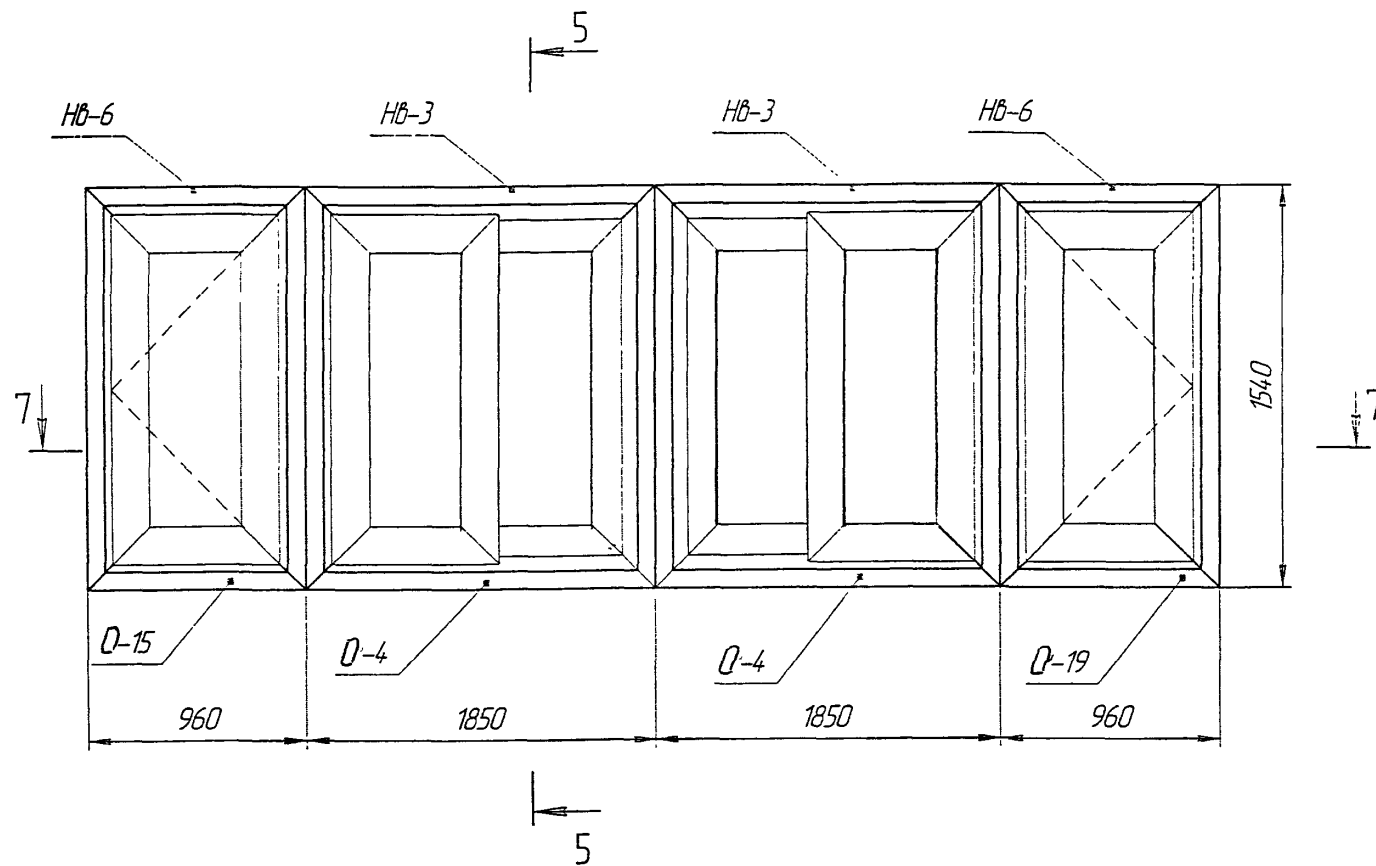
№ поз.	НАИМЕНОВАНИЕ	Кол.	ПРИМЕЧАНИЕ
1	ОКНО О-7	2	См.лист 14
<b>НАЩЕЛЬНИК ВЕРХНИЙ</b>			
2	Нв-5, L=3130 мм	2	
<b>НАЩЕЛЬНИК ВЕРТИКАЛЬНЫЙ</b>			
3	Н-11	1	
4	Н-12	2	
5	Н-13	2	
6	Н-14	2	
7	Н-15	1	
<b>СЛИВ</b>			
8	СЛ-15, L=3130 мм	2	

Масса общая: 61,98 кг  
 Масса алюминия: 50,072 кг  
 Масса стекла: 74,64 кг  
 Масса общая со стеклом: 166,35 кг

PM-2923-01				
Изделия остекления лоджий и балконов с применением алюминиевых профилей для жилых домов серии ПЗМ				
Изм.	Кол.ч	Лист	№ док.	Подп.
Разраб		Бочкарева		
Пров		Девя		
ОЛ-ПЗМ-6			8	24
МОНТАЖНАЯ СХЕМА			МНИИТЭП МТО	

Лист 8 из 24  
 Взам инв. №  
 Подп. и дата  
 Инв. № подл.

Развертка остекления балконов марки ОЛ-ПЗМ-8



№ поз.	НАИМЕНОВАНИЕ	Кол.	ПРИМЕЧАНИЕ
1	ОКНО О-4	2	См.лист 12
2	ОКНО О-15	1	См.лист 15
3	ОКНО О-19	1	См.лист 15
<b>НАЩЕЛЬНИК ВЕРХНИЙ</b>			
4	Нв-3, L=2000 мм	4	
5	Нв-6, L=1250 мм	4	
<b>НАЩЕЛЬНИК БОКОВОЙ</b>			
6	Н-17, L=1540 мм	1	
7	Н-16, L=1600 мм	2	
8	Н-25, L=1600 мм	2	
9	Н-26, L=1600 мм	2	
<b>СЛИВ</b>			
10	СЛ-7, L=2000 мм	2	
11	СЛ-8, L=1300 мм	2	

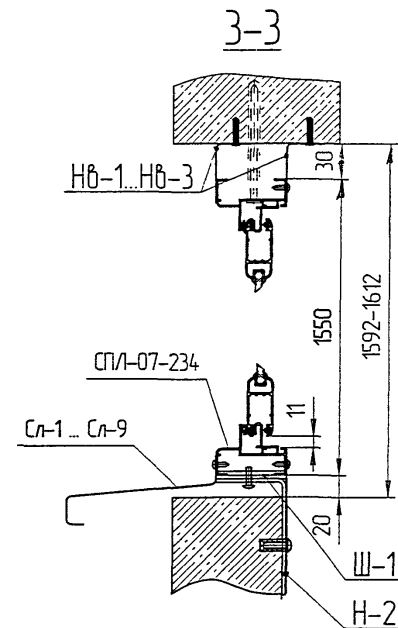
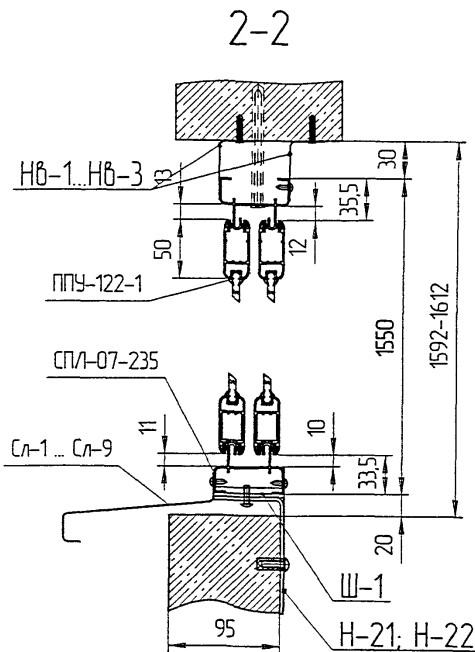
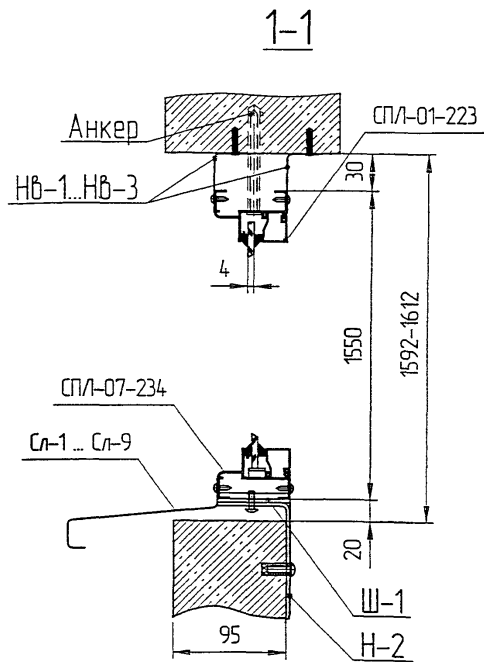
Масса общая: 70,634 кг  
 Масса алюминия: 49,972 кг  
 Масса стекла: 68,99 кг  
 Масса общая со стеклом: 139,62 кг

PM-2923-01					
Изделия остекления лоджий и балконов с применением алюминиевых профилей для жилых домов серии ПЗМ					
Изм.	Кол.у	Лист	№ док.	Подп.	Дата
Разраб	Бочкарёва				
Пров	Деса				
ОЛ-ПЗМ-8			Стация	Лист	Листов
				9	24
МОНТАЖНАЯ СХЕМА			МНИИТЭП МТО		

Согласно  
 Взам или №  
 Лист и дата  
 Имя и подп.



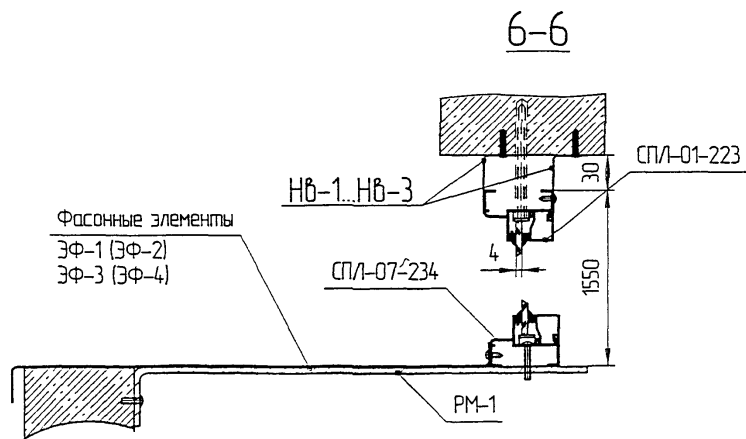
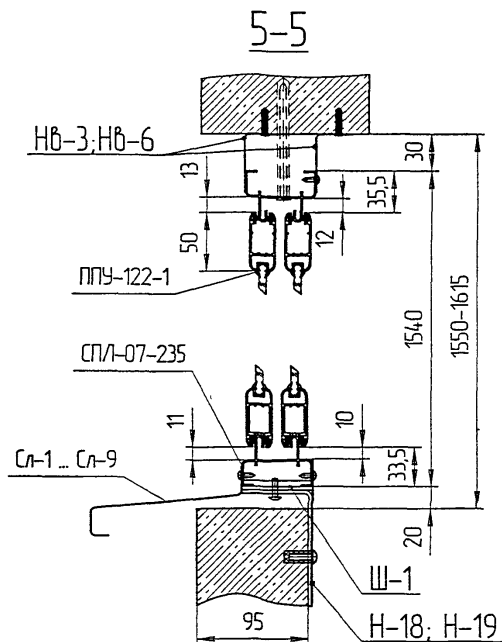
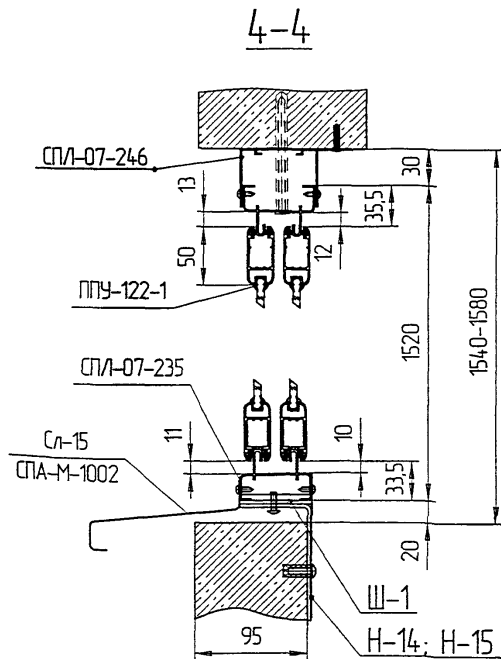
PM-2923-01



Согласовано:

Имя, N подл.	Подп. и дата	Взам инж. N

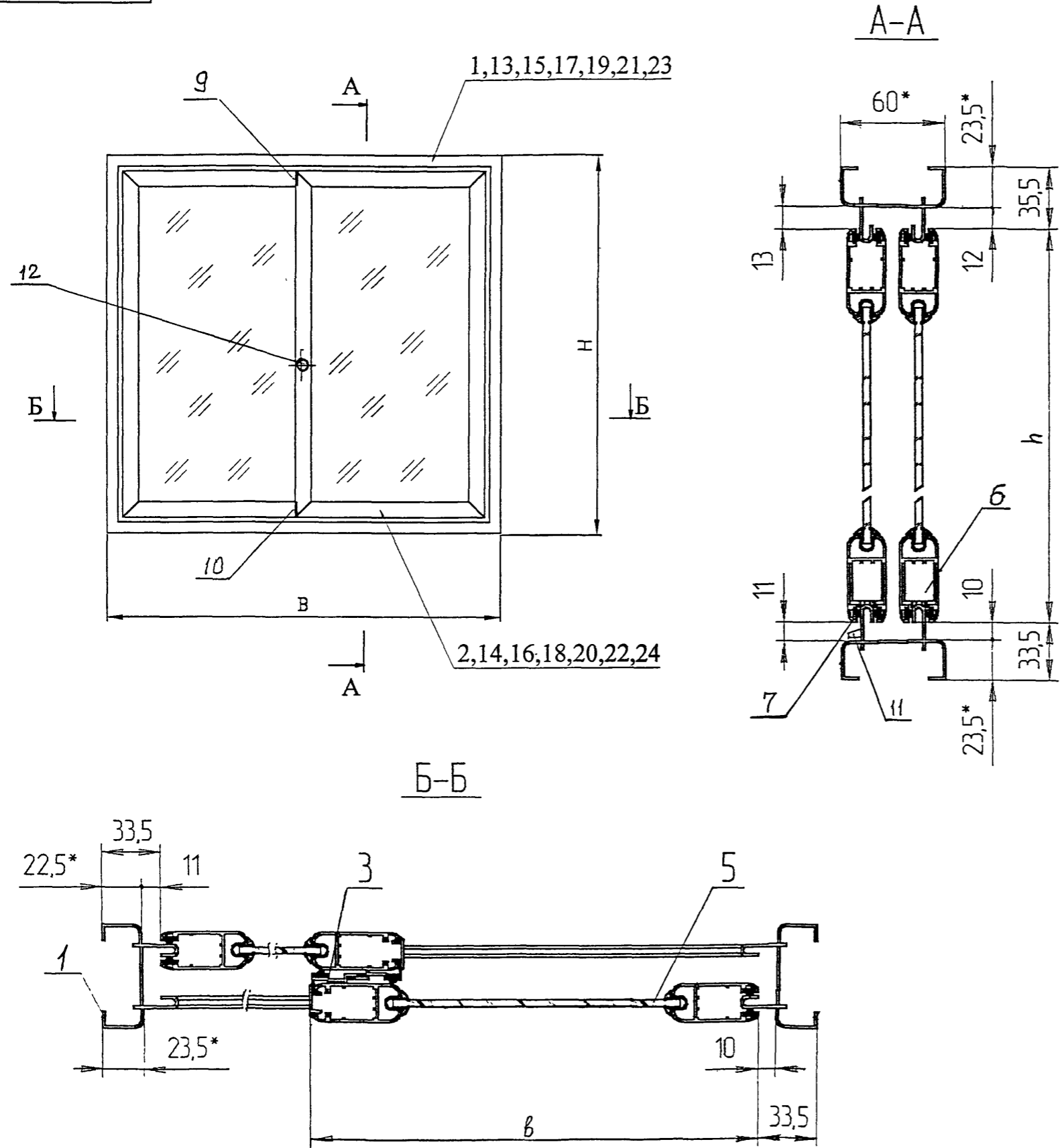
PM-2923-01						Издалия остекления лоджий и балконов с применением алюминиевых профилей для жилых домов серии ПЗМ		
Изм.	Кол.у	Лист N док	Подп.	Дата		Стадия	Лист	Листов
Разраб		Бочкарева	<i>[Signature]</i>				10	24
Пров		Деев	<i>[Signature]</i>					
Н.контр.						РАЗРЕЗЫ: 1-1; 2-2; 3-3		
Утв						МНИИТЭП МТО		



PM-2923-01					
Изделия остекления лоджий и балконов с применением алюминиевых профилей для жилых домов серии ПЗМ					
Изм.	Кол.у	Лист	№ док	Подп.	Дата
Разраб	Бочкарева			<i>[Signature]</i>	
Пров	Деев			<i>[Signature]</i>	
			Стадия	Лист	Листов
				11	24
Н.контр.			РАЗРЕЗЫ : 4-4; 5-5; 6-6		
Утв			МНИИТЭП МТО		

Согласовано:

Ивл.№ подл. Подп. и дата Взам инв.№



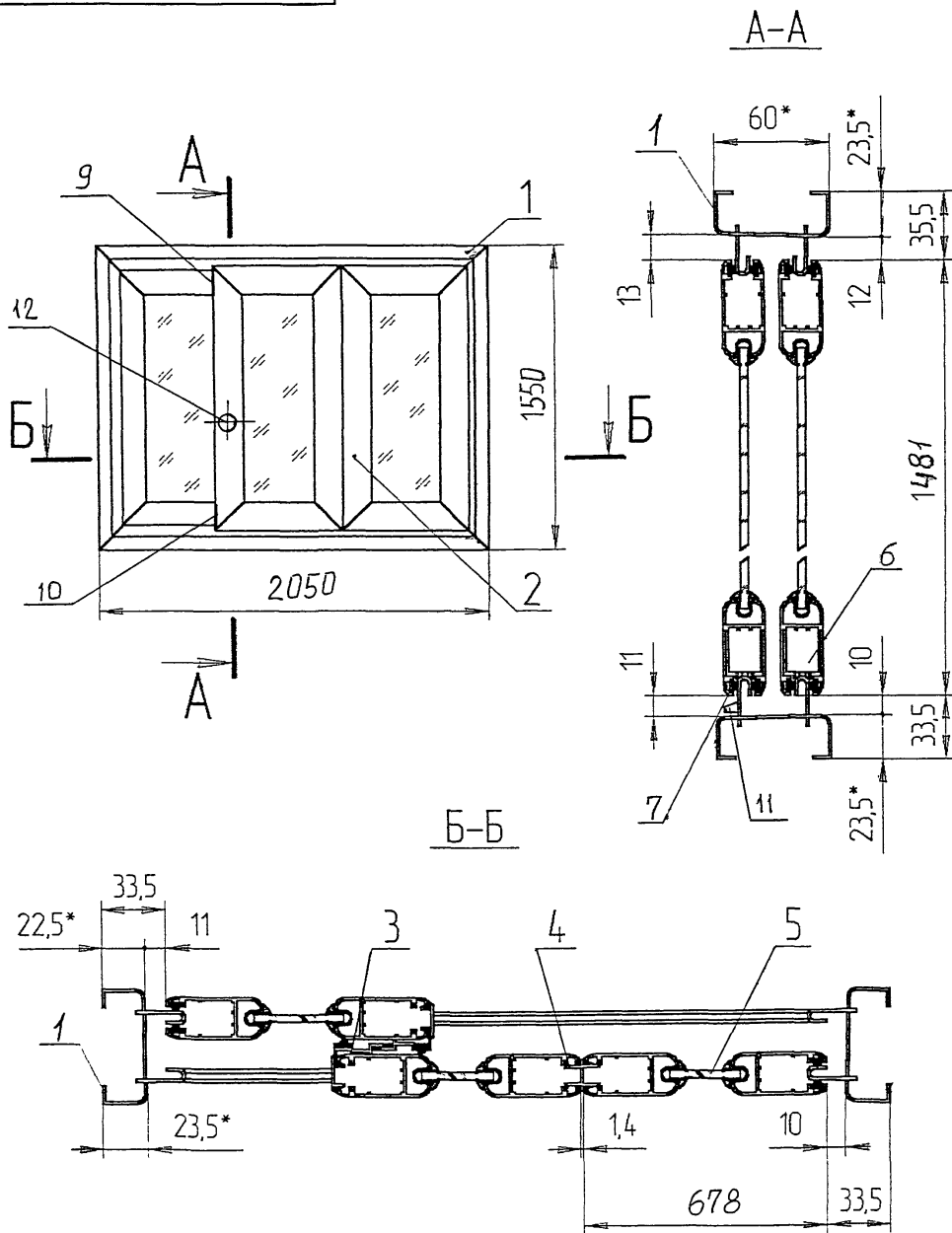
№ поз.	НАИМЕНОВАНИЕ	Кол.	ПРИМЕЧАНИЕ
	ОКНО О-1		
1	РАМА ОКНА (B=1450, H=1550)	1	См. лист 17
2	РАМА СТВОРКИ (h=1481, b=717)	2	См. лист 19
	ОКНО О-2		
13	РАМА ОКНА (B=1335, H=1550)	1	См. лист 17
14	РАМА СТВОРКИ (h=1481, b=659)	2	См. лист 19
	ОКНО О-3		
15	РАМА ОКНА (B=1470, H=1550)	1	См. лист 17
16	РАМА СТВОРКИ (h=1481, b=727)	2	См. лист 19
	ОКНО О-4		
17	РАМА ОКНА (B=1850, H=1540)	1	См. лист 17
18	РАМА СТВОРКИ (h=1471, b=917)	2	См. лист 19
	ОКНО О-5		
19	РАМА ОКНА (B=1860, H=1550)	1	См. лист 17
20	РАМА СТВОРКИ (h=1481, b=922)	2	См. лист 19
	ОКНО О-6		
21	РАМА ОКНА (B=1280, H=1550)	1	См. лист 17
22	РАМА СТВОРКИ (h=1481, b=922)	2	См. лист 19
	ОКНО О-17		
23	РАМА ОКНА (B=1125, H=1550)	1	См. лист 17
24	РАМА СТВОРКИ (h=1481, b=922)	2	См. лист 19
3	ПРИТВОР БОКОВОЙ	2	
5	СТЕКЛО		
	t=4мм, ГОСТ 111-90	2	
6	РОЛИК VR-01	4	
7	УПЛОТНИТЕЛЬ ШЕТОЧНЫЙ VF-04 (п/м)	-	
8	УПЛОТНИТЕЛЬ СТЕКЛА ППУ-122-1 (п/м)	-	
9	ЗАГЛУШКА-ОГРАНИЧИТЕЛЬ С.623.00.00.00	2	
10	ЗАГЛУШКА-ОГРАНИЧИТЕЛЬ С.623.00.00.00-01	2	
11	ЗАГЛУШКА ДРЕНАЖНАЯ	2	
12	ЗАМОК	1	

Поз 3 ÷ 12 входят в каждую марку раздвижного двухстворчатого окна

PM-2923-01					
Изделия остекления лоджий и балконов с применением алюминиевых профилей для жилых домов серии ПЗМ					
Изм.	Колу	Лист	№ док	Подп.	Дата
Разраб	Бочкарева				
Пров	Дева				
Н.контр.					
Утв					
РАЗДВИЖНАЯ КОНСТРУКЦИЯ 2-Х СТВОРЧАТОГО ОКНА			Стадия	Лист	Листов
ОКНО О-1 ÷ О-6, О-17				12	24
			МНИИТЭП МГО		

С.О. Лазовский  
 Имя и подд.  
 Подп. и дата  
 Взам. инв. N

PM-2923-01



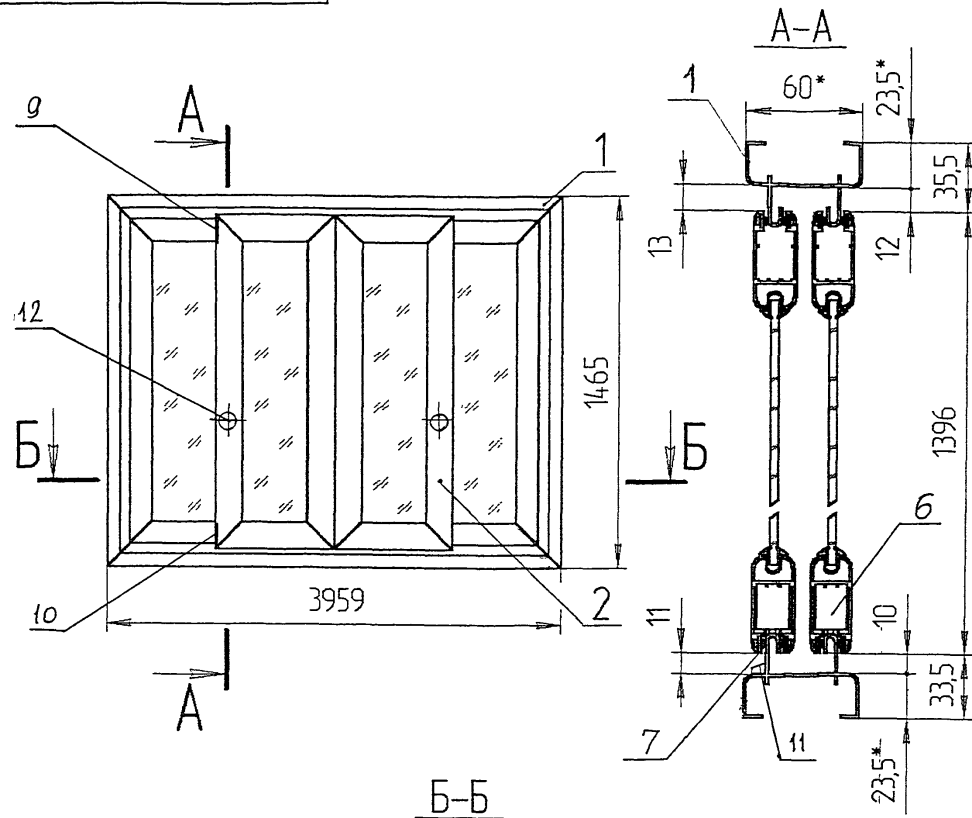
№ поз.	НАИМЕНОВАНИЕ	Кол.	ПРИМЕЧАНИЕ
ОКНО О-8			
1	РАМА ОКНА (В=2050, Н=1550)	1	
2	РАМА СТВОРКИ (h=1481, b=678)	3	
3	ПРИТВОР БОКОВОЙ СПЛ-07-247	2	
4	ПРИТВОР ТОРЦЕВОЙ СПЛ-07-217	1	
5	СТЕКЛО t=4мм, ГОСТ 111-90	3	
6	РОЛИК VR-01	6	Покупное изделие
7	УПЛОТНИТЕЛЬ ЩЕТОЧНЫЙ VF-04 (п/м)	-	Покупное изделие
8	УПЛОТНИТЕЛЬ СТЕКЛА ППУ-122-1 (п/м)	-	
9	ЗАГЛУШКА-ОГРАНИЧИТЕЛЬ С.623.00.00.00	2	
10	ЗАГЛУШКА-ОГРАНИЧИТЕЛЬ С.623.00.00.00-01	2	
11	ЗАГЛУШКА ДРЕНАЖНАЯ	2	
12	ЗАМОК	1	Покупное изделие

PM-2923-01					
Изделия остекления лоджий и балконов с применением алюминиевых профилей для жилых домов серии ПЗМ					
Изм.	Кол.у	Лист	№ док	Подп.	Дата
Разраб	Бочкарева			<i>[Signature]</i>	
Пров	Деев			<i>[Signature]</i>	
РАЗДВИЖНАЯ КОНСТРУКЦИЯ 3-Х СТВОРЧАТОГО ОКНА			Стадия	Лист	Листов
				13	24
ОКНО О-8			МНИИТЭП МТО		
Н.контр.					
Утв					

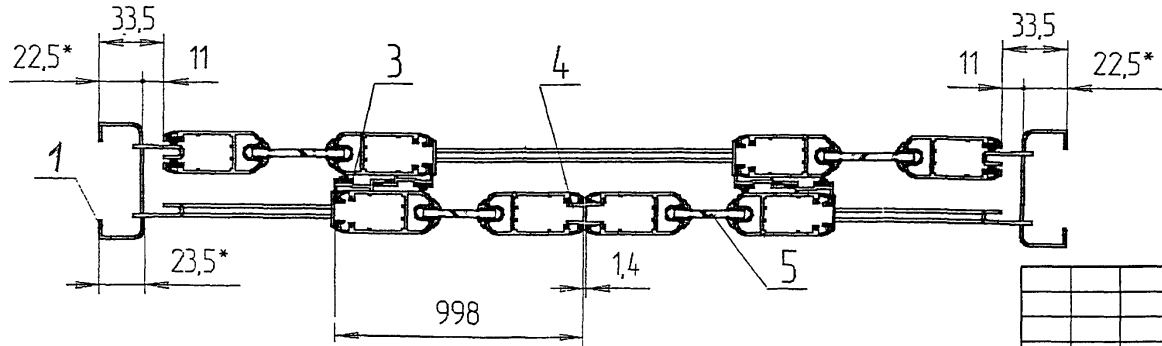
Согласовано:

Инив.№ подл. | Подп. и дата | Взам инв.№

PM-2923-01



№ поз.	НАИМЕНОВАНИЕ	Кол.	ПРИМЕЧАНИЕ
	ОКНО О-7		
1	РАМА ОКНА (B=3050, H=1520)	1	
2	РАМА СТОРКИ (h=1451, b=771)	4	
3	ПРИТВОР БОКОВОЙ СПЛ-07-247	4	
4	ПРИТВОР ГОРЦЕВОЙ СПЛ-07-217	1	
5	СТЕКЛО t=4мм, ГОСТ 111-90	4	
6	РОЛИК VR-01	8	Покупное изделие
7	УПЛОТНИТЕЛЬ ЩЕТОЧНЫЙ VF-04 (п/м)	-	Покупное изделие
8	УПЛОТНИТЕЛЬ СТЕКЛА ППУ-122-1 (п/м)	-	
9	ЗАГЛУШКА-ОГРАНИЧИТЕЛЬ С.623.00.00.00		
10	ЗАГЛУШКА-ОГРАНИЧИТЕЛЬ С.623.00.00.00-01		
11	ЗАГЛУШКА ДРЕНАЖНАЯ	2	
12	ЗАМОК	2	Покупное изделие



PM-2923-01					
Изделия остекления лоджий и балконов с применением алюминиевых профилей для жилых домов серии ПЗМ					
Изм.	Кол.у	Лист	№ док	Подп.	Дата
Разраб.	Бочкарева				
Пров.	Деев				
РАЗДВИЖНАЯ КОНСТРУКЦИЯ 4-Х СТОРЧАТОГО ОКНА			Стадия	Лист	Листов
				14	24
ОКНО О-7			МНИИТЭП МТО		
Н.контр. Утв					

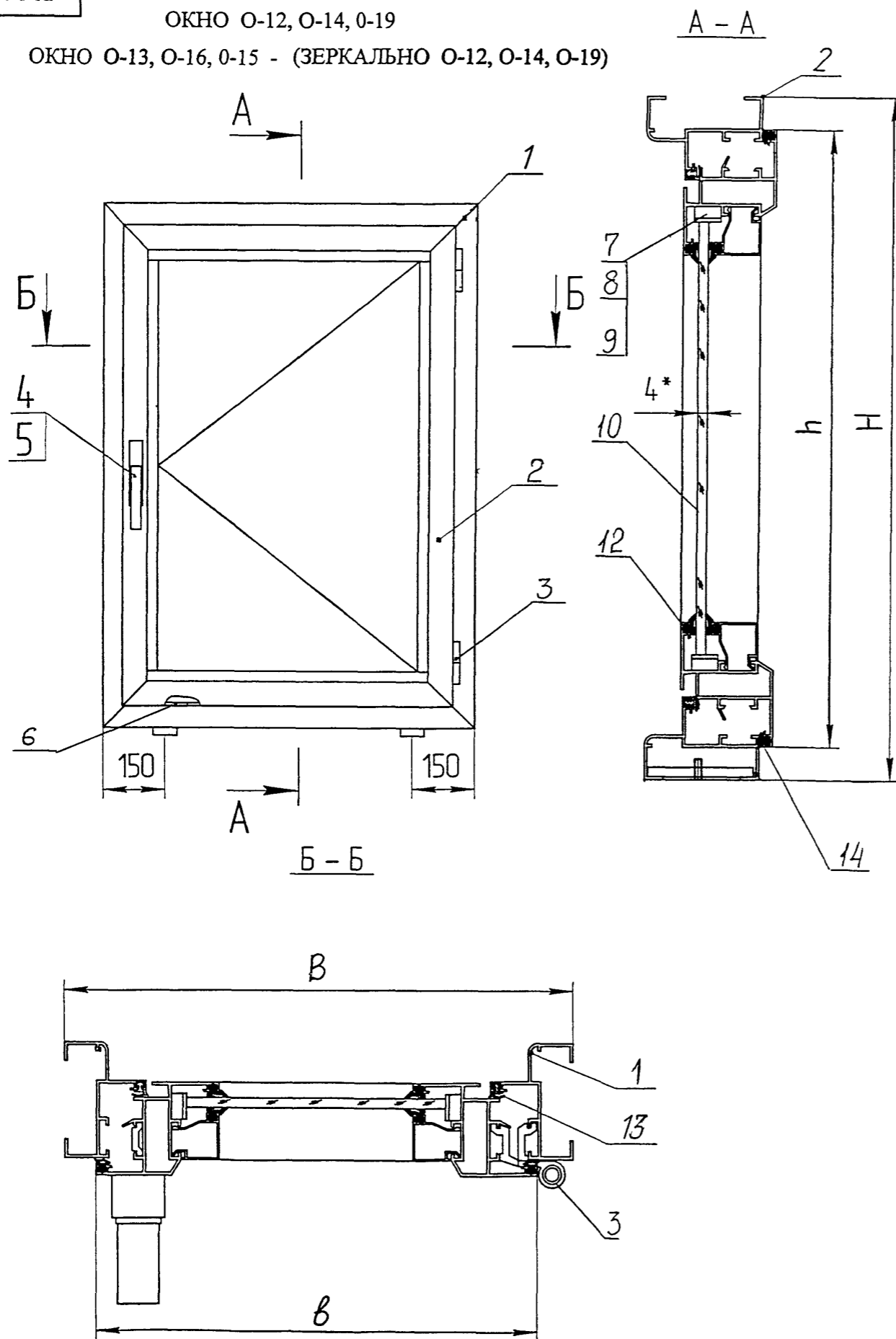
Согласовано:

Взам инв. N

Продл. и дата

Иив. N подл.

ОКНО О-12, О-14, О-19  
 ОКНО О-13, О-16, О-15 - (ЗЕРКАЛЬНО О-12, О-14, О-19)



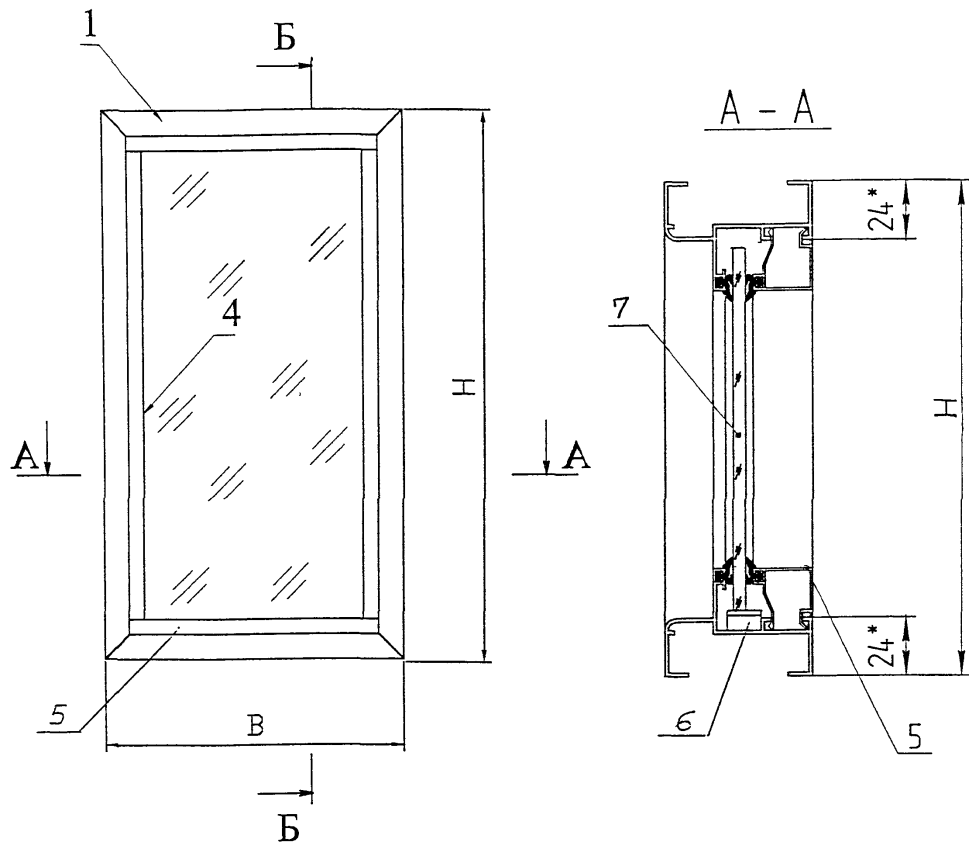
№ поз.	НАИМЕНОВАНИЕ	Кол.	ПРИМЕЧАНИЕ
	ОКНО О-12		
1	РАМА ОКНА (B=710, H=1550)	1	См. лист 18
2	РАМА СТВОРКИ (h=1512, b=672)	1	См. лист 20
	ОКНО О-14		
15	РАМА ОКНА (B=770, H=1550)	1	См. лист 18
16	РАМА СТВОРКИ (h=1512, b=732)	1	См. лист 20
	ОКНО О-19		
17	РАМА ОКНА (B=960, H=1540)	1	См. лист 18
18	РАМА СТВОРКИ (h=1502, b=922)	1	См. лист 20
	ОКНО О-13 (зеркально О-12)		
19	РАМА ОКНА (B=710, H=1550)	1	См. лист 18
20	РАМА СТВОРКИ (h=1512, b=672)	1	См. лист 20
	ОКНО О-16 (зеркально О-14)		
21	РАМА ОКНА (B=770, H=1550)	1	См. лист 18
22	РАМА СТВОРКИ (h=1512, b=732)	1	См. лист 20
	ОКНО О-15 (зеркально О-19)		
23	РАМА ОКНА (B=960, H=1540)	1	См. лист 18
24	РАМА СТВОРКИ (h=1502, b=922)	1	См. лист 20
3	ПЕТЛЯ С.350.00.00.00-01	2	По документации ЗАО "Мосмек"
4	ШТАНГА	1	
5	РУЧКА	1	
6	КОМПЕНСАТОР С.337.00.00.00	1	По документации ЗАО "Мосмек"
7	ПОДКЛАДКА С.351.00.00.00	4	По документации ЗАО "Мосмек"
8	ПОДКЛАДКА С.351.00.00.00	4	По документации ЗАО "Мосмек"
9	ВИНТ ВСП-В-04-01	4	
10	СТЕКЛО		
	t=4мм, ГОСТ 111-90	1	
12	УПЛОТНИТЕЛЬ СТЕКЛА ПШУ-84	-	
13	УПЛОТНИТЕЛЬ СТЕКЛА РАМНЫЙ ПРУ-93	-	
14	УПЛОТНИТЕЛЬ СТЕКЛА СТВОРОЧНЫЙ ПРУ-99	-	

Поз 3 ÷ 14 входят в каждую марку распашного окна

PM-2923-01					
Изделия остекления лоджий и балконов с применением алюминиевых профилей для жилых домов серии ПЗМ					
Изм.	Кол-во	Лист	№ док.	Подп.	Дата
Разраб	Бочкарева				
Пров	Девя				
РАСПАШНАЯ КОНСТРУКЦИЯ ОКНА			Стадия	Лист	Листов
				15	24
ОКНО О-12, О-14, О-19 О-13, О-16, О-15			МНИИТЭП МТО		

Согласовано  
Взам или Н  
Подп и дата  
Изм N подл.

10-Э267-МД  
PM-2923-01



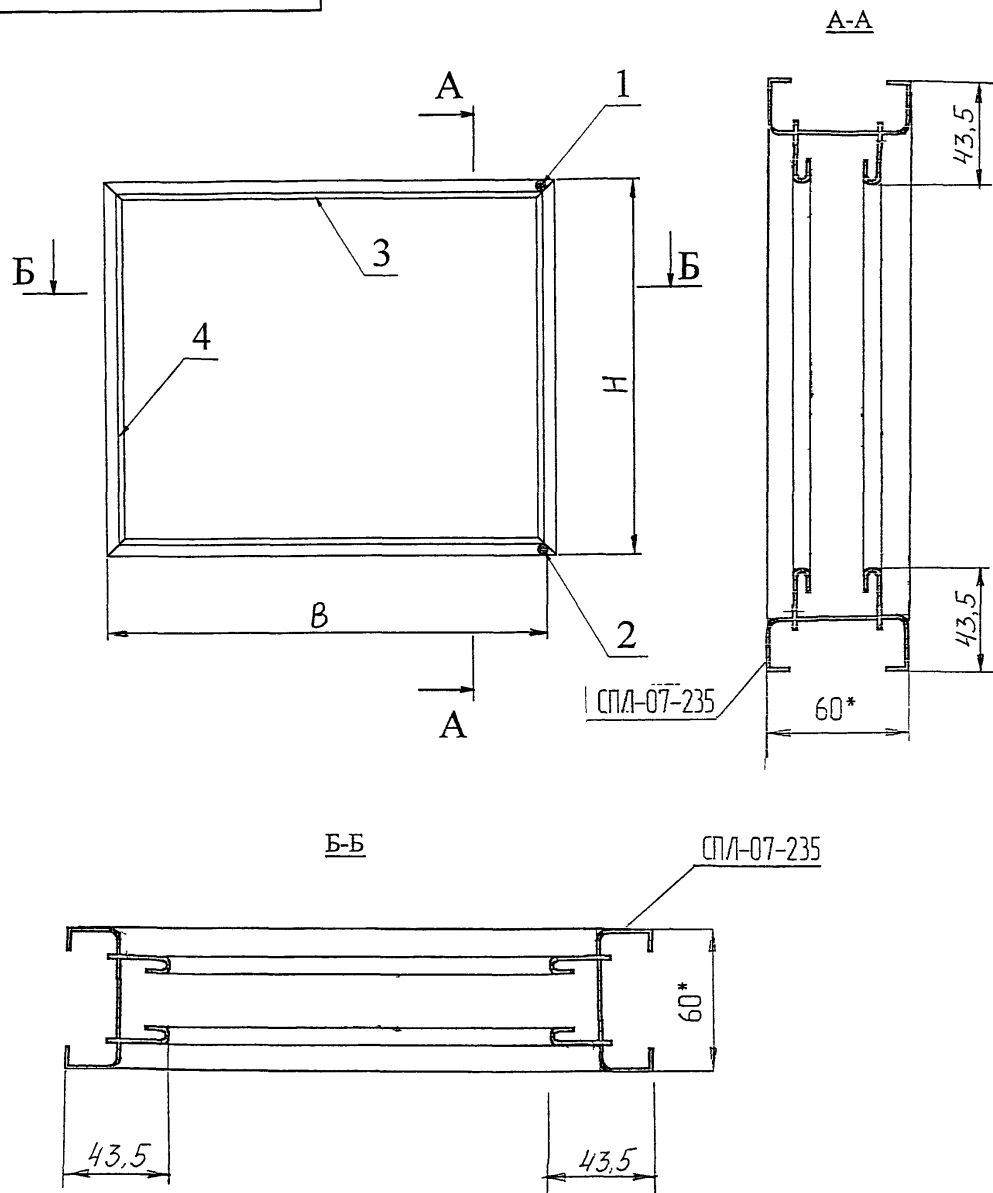
№ поз.	НАИМЕНОВАНИЕ	Кол.	ПРИМЕЧАНИЕ
	ОКНО О-9		
1	РАМА ОКНА (B=580, H=1550)	1	См. лист 18
	ОКНО О-10		
2	РАМА ОКНА (B=650, H=1550)	1	См. лист 18
	ОКНО О-11		
3	РАМА ОКНА (B=710, H=1550)	1	См. лист 18
4	ШТАПИК ОКОННЫЙ СПЛ-01-223	2	
5	ШТАПИК ОКОННЫЙ СПЛ-01-223	2	
6	ПОДКЛАДКИ КЛИНОВЫЕ	8	
7	СТЕКЛО t=4мм, ГОСТ 111-90	1	
8	УПЛОТНИТЕЛЬ СТЕКЛА ПРУ-84 (п/м)	-	

Поз 4 ÷ 8 входят в каждую марку "глухой" конструкции окна

Изм. № подл. Подп. и дата  
Взам инв. №

PM-2923-01					
Изделия остекления лоджий и балконов с применением алюминиевых профилей для жилых домов серии ПЗМ					
Изм.	Кол.у	Лист	№ док	Подп.	Дата
Разраб	Бочкарева				
Пров	Деев				
"ГЛУХАЯ" КОНСТРУКЦИЯ ОКНА				Стадия	Лист
					24
ОКНО О-9, О-10, О-11				МНИИТЭП МТО	

PM-2923-01



№ поз.	НАИМЕНОВАНИЕ	Кол.	ПРИМЕЧАНИЕ
1	УЗЕЛ СОЕДИНЕНИЯ (УР7-1)	1	По документации ЗАО"Мосмек"
2	УЗЕЛ СОЕДИНЕНИЯ (УР7-3)	1	По документации ЗАО"Мосмек"
3	РИГЕЛЬ	2	
4	СТОЙКА	2	

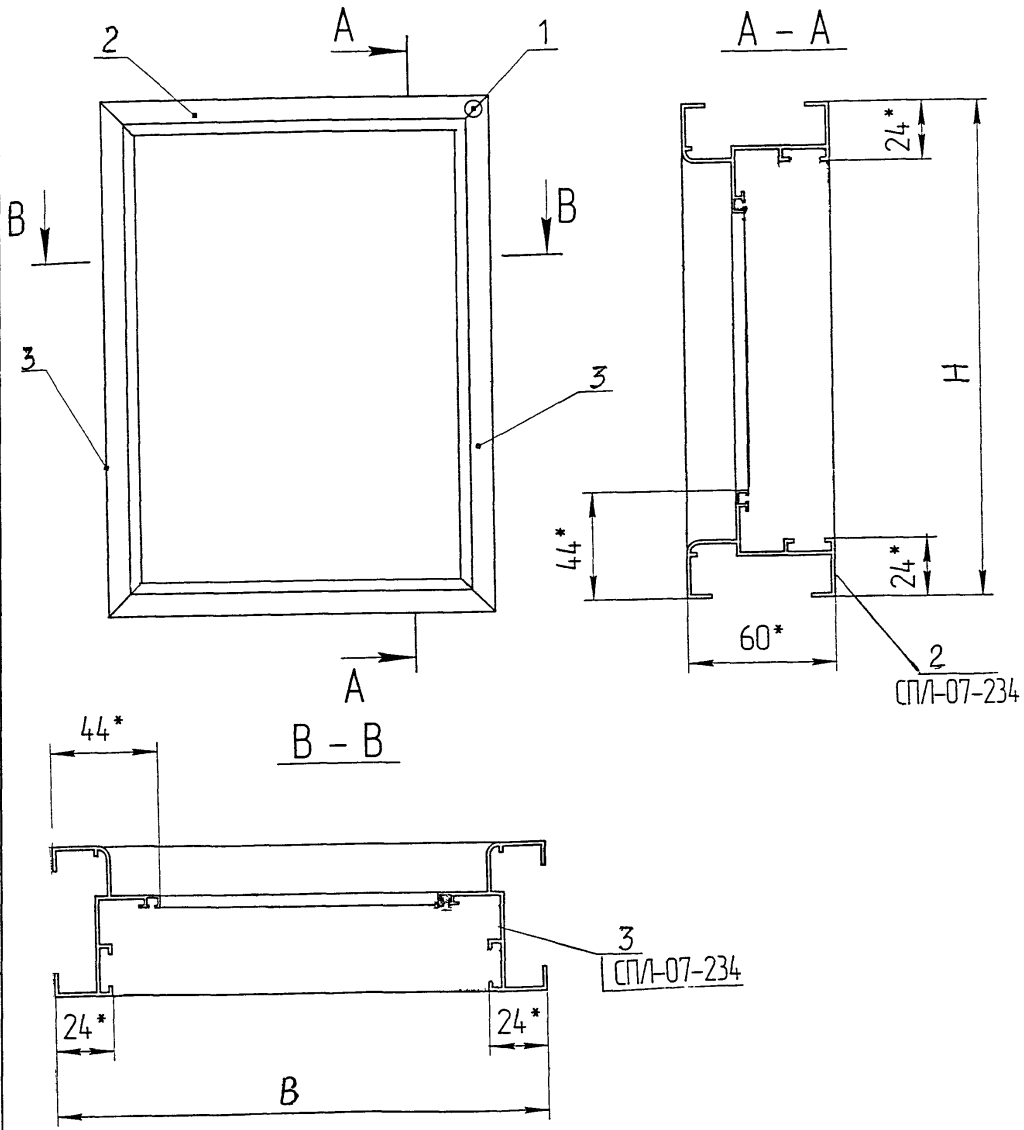
\*Размеры для справок

Согласно: \_\_\_\_\_  
 Вып. лив. N \_\_\_\_\_  
 Подп. и дата \_\_\_\_\_  
 Илл. N подл. \_\_\_\_\_

PM-2923-01					
Изделия остекления лоджий и балконов с применением алюминиевых профилей для жилых домов серии ПЗМ					
Изм.	Кол. у	Лист	N док	Подп.	Дата
Разраб	Бочкарева			<i>[Signature]</i>	
Пров	Деев			<i>[Signature]</i>	
РАМА ОКНА			Стадия	Лист	Листов
				17	24
Н.контр.			МНИИТЭП		
Утв			МТО		



PM-2923-01



№ поз.	НАИМЕНОВАНИЕ	Кол.	ПРИМЕЧАНИЕ
1	УЗЕЛ СОЕДИНЕНИЯ (УР7-1)	4	По документации ЗАО "Мосмек"
2	РИГЕЛЬ	2	
3	СТОЙКА	2	

\*Размеры для справок

Согласовано:

Изм. № подл. Подп. и дата. Выам или. N


PM-2923-01

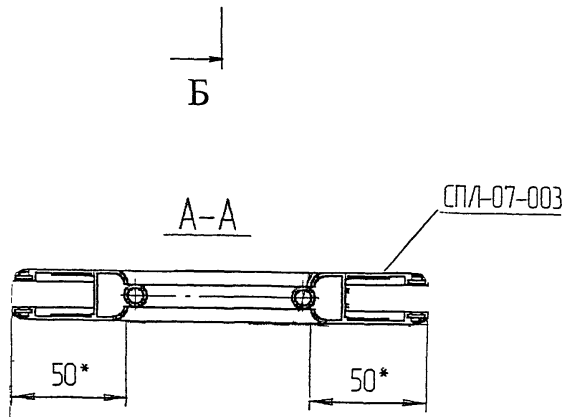
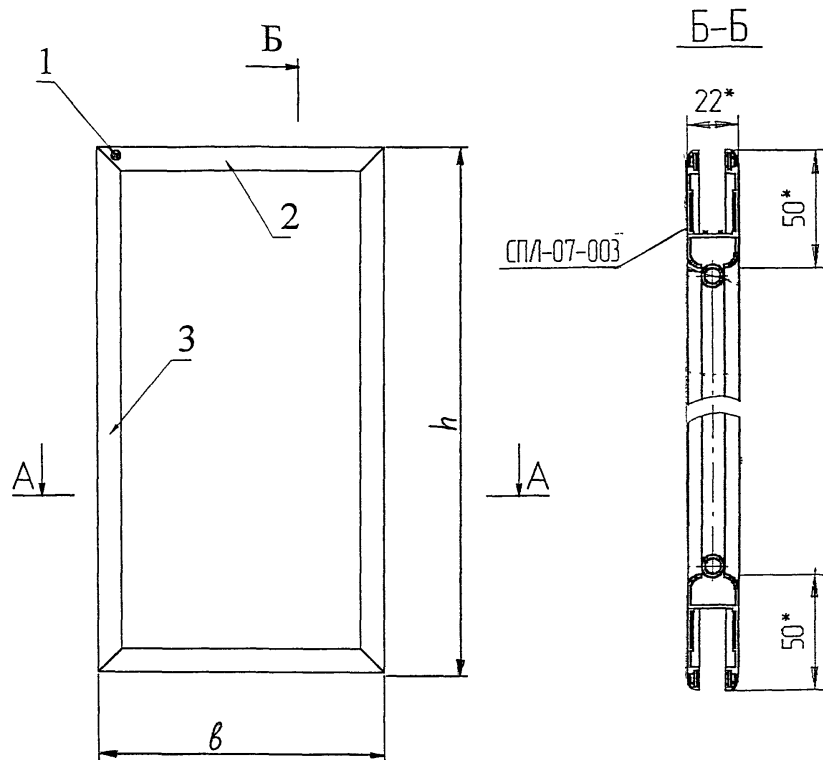
Изделия остекления лоджий и балконов  
с применением алюминиевых профилей  
для жилых домов серии ПЗМ

О-9+О-16, О-19

РАМА ОКНА

Стадия	Лист	Листов
	18	24
МНИИТЭП		
МТО		

PM-2923-03



№ поз.	НАИМЕНОВАНИЕ	Кол.	ПРИМЕЧАНИЕ
1	УЗЕЛ СОЕДИНЕНИЯ (УР7-2)	4	По документации ЗАО"Мосмек"
2	РИГЕЛЬ	2	По документации ЗАО"Мосмек"
3	СТОЙКА	2	

\*Размеры для справок

PM-2923-01

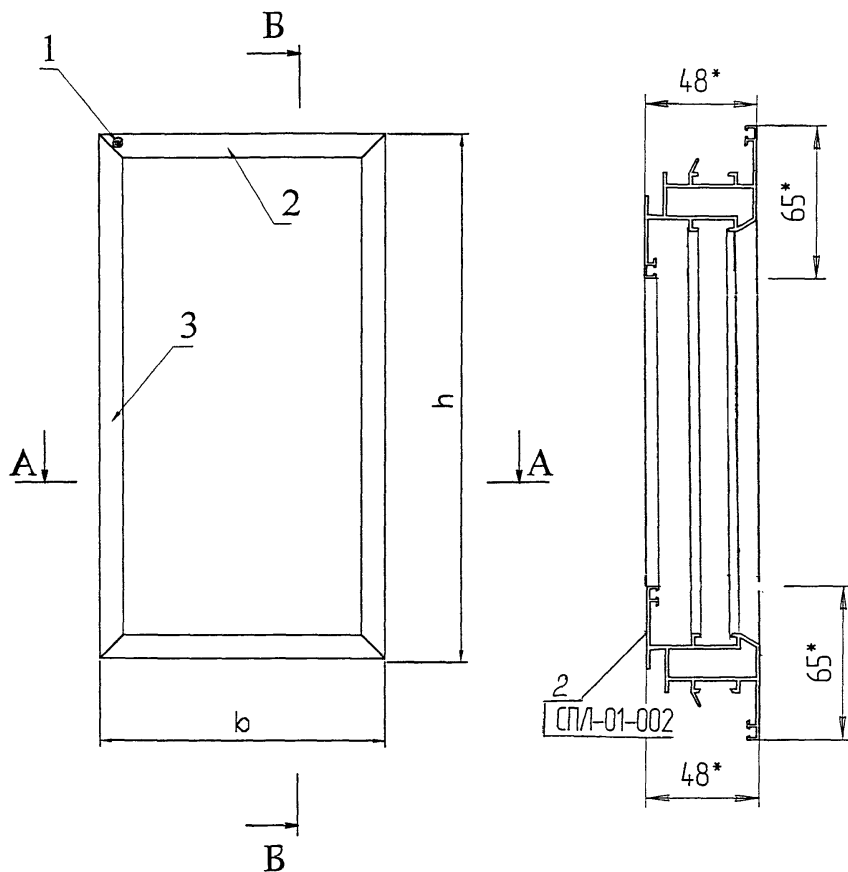
Изделия остекления лоджий и балконов с применением алюминиевых профилей для жилых домов серии ПЗМ

Изм.	Кол.у	Лист № док	Подп.	Дата	Стадия	Лист	Листов
Разраб		Бочкарева	<i>[Signature]</i>			13	24
Пров		Деев	<i>[Signature]</i>				
Н.контр.					РАМА СТВОРКИ	МНИИТЭП МТО	
Утв							

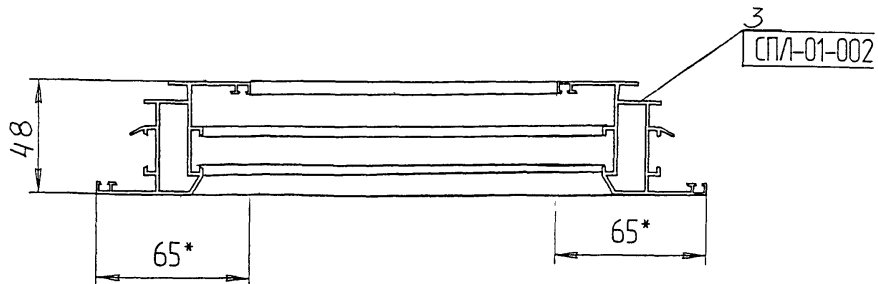
Согласовано:

Изм. N подл.	Подп. и дата	Взам. инв. N

PM-2923-01



B - B



№ поз.	НАИМЕНОВАНИЕ	Кол.	ПРИМЕЧАНИЕ
1	УЗЕЛ СОЕДИНЕНИЯ (УР 1-2)	4	По документации ЗАО "Мосмек"
2	РИГЕЛЬ	2	
3	СТОЙКА	2	

\*Размеры для справок

Согласовано:

Имя и дата	
Подп. и дата	
Взам. инж. Н	
Имя и дата	
Подп. и дата	
Имя и дата	
Подп. и дата	

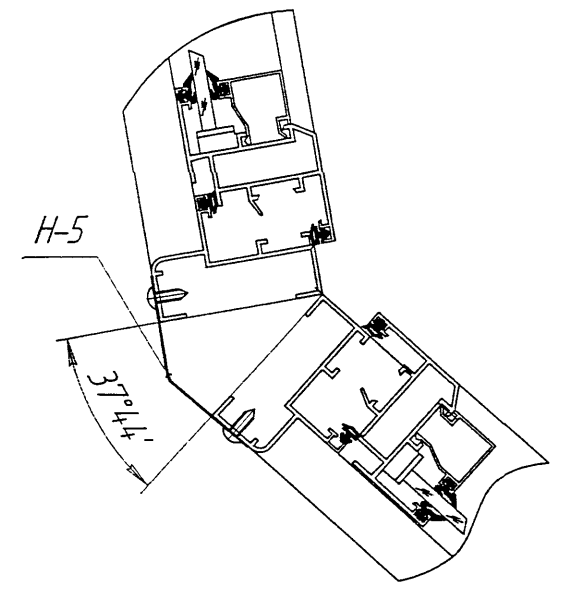
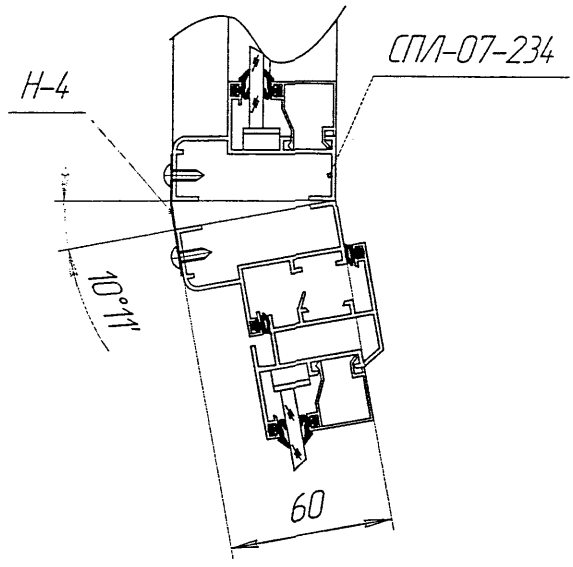
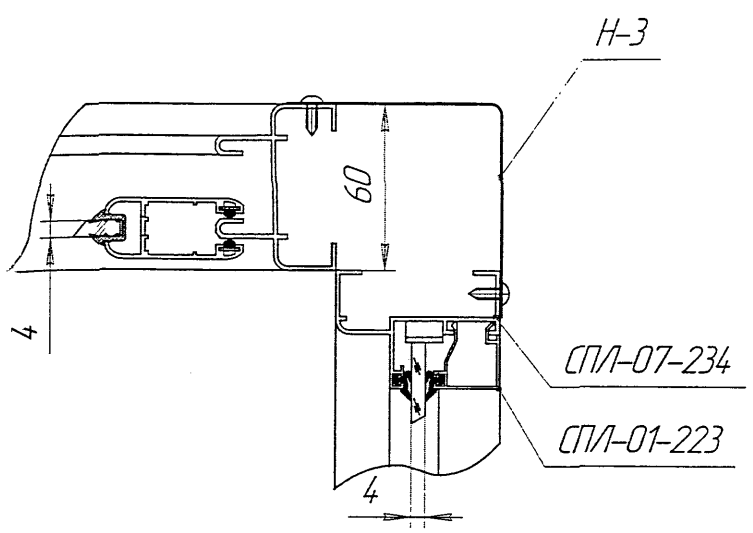
		PM-2923-01		
		И изделия остекления лоджий и балконов с применением алюминиевых профилей для жилых домов серии ПЗМ		
Изм.	Колу	Лист	№ док	Подп.
Разраб	Бочкарева			
Пров	Деев			
Дата				
		0-12÷0-16, 0-19	Стация	Лист
				20
				24
		РАМА СТВОРКИ	МНИИТЭП	
			МТО	
№ конпр.				
Утв				

PM-2923-01

I

II

III



Согласовано:

Ивл. N подл.	Подп. и дата	Взам инв. N

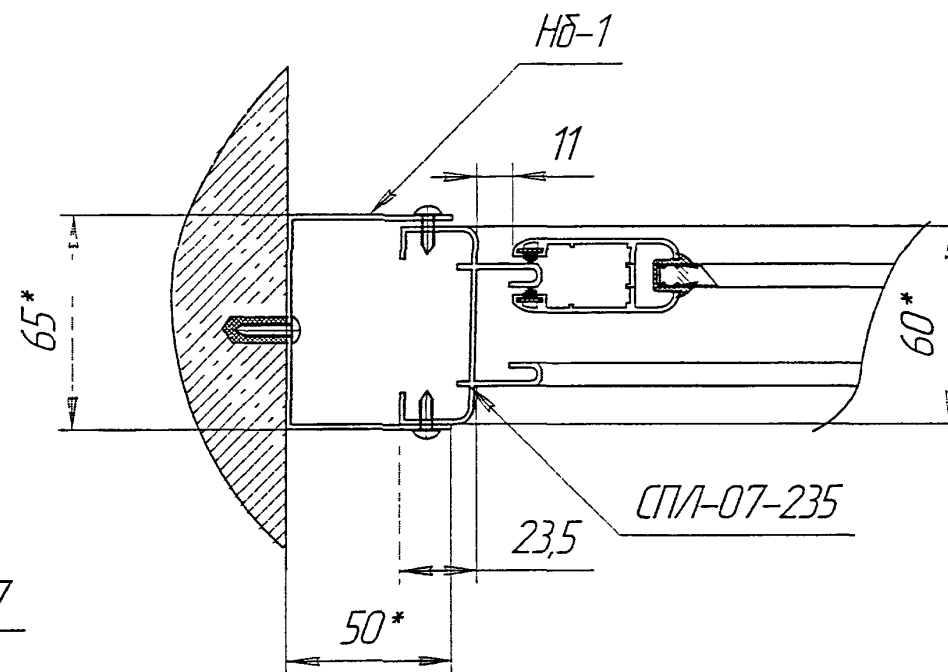
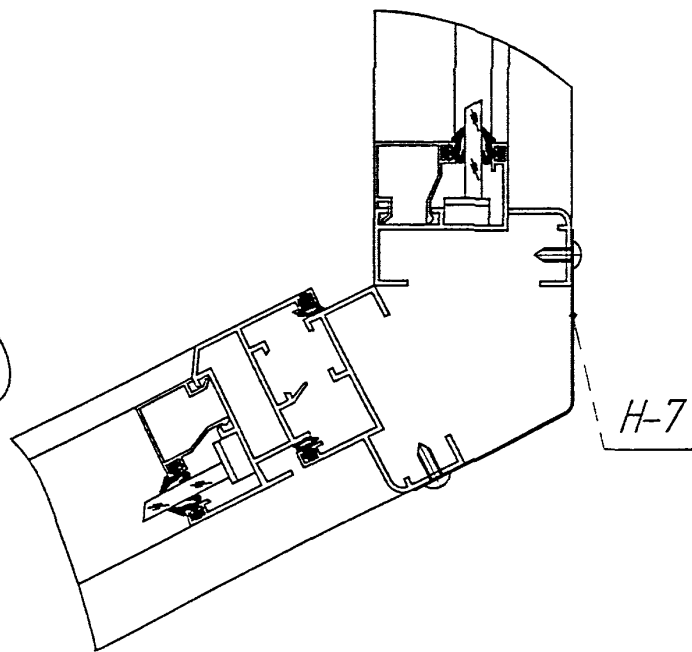
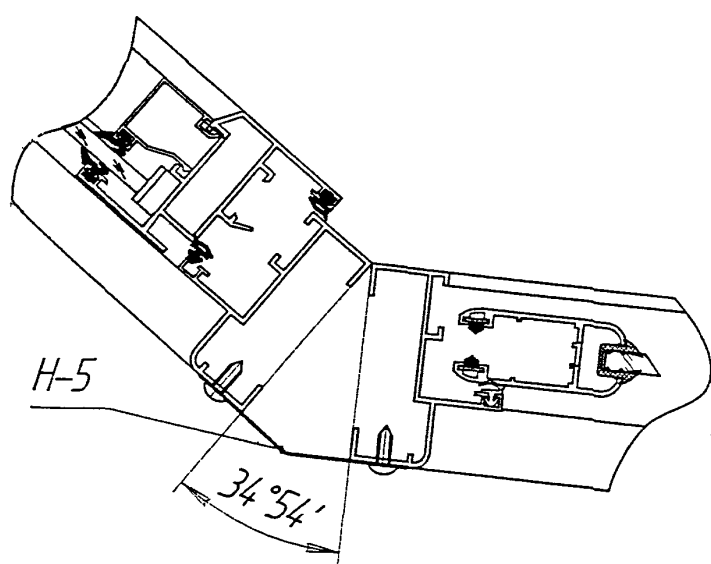
PM-2923-01					
Изделия остекления лоджий и балконов с применением алюминиевых профилей для жилых домов серии ПЗМ					
Изм.	Кол. у	Лист	N док	Подп.	Дата
Разраб	Бочкарева			<i>[Signature]</i>	
Пров	Деев			<i>[Signature]</i>	
N.контр.					
Утв					
УЗЛЫ I, II, III				Стадия	Лист
					21
				Листов	24
				МНИИТЭП МТО	

PM-2923-01

IV

V

VI



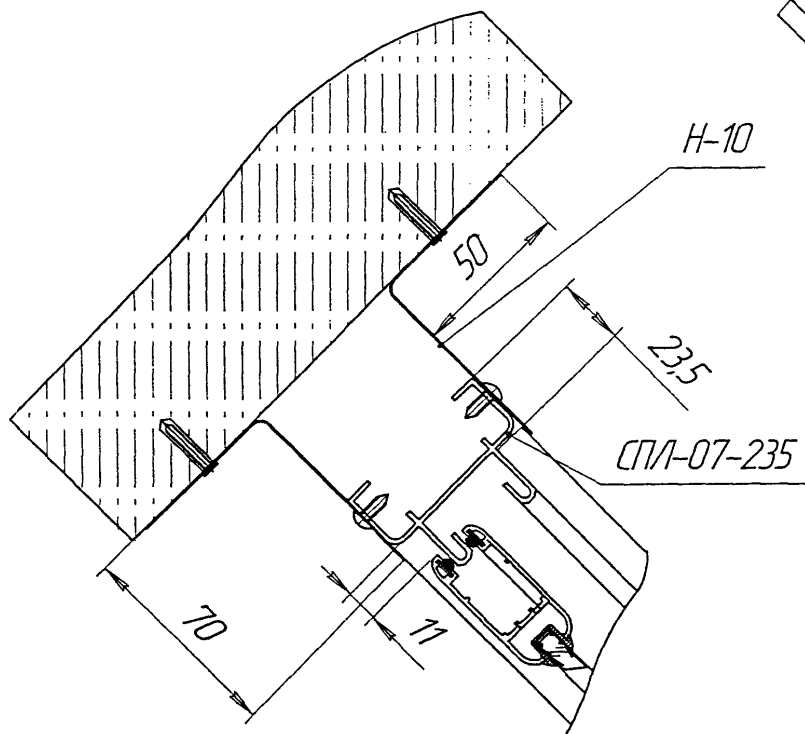
С.01 ЛАСОВАНО.

Изм.	Кол.у	Лист	№ док	Подп.	Дата
Разраб	Бочкарева				
Пров	Деев				
Инь.№ подл.	Подп. и дата	Взам инв.№			

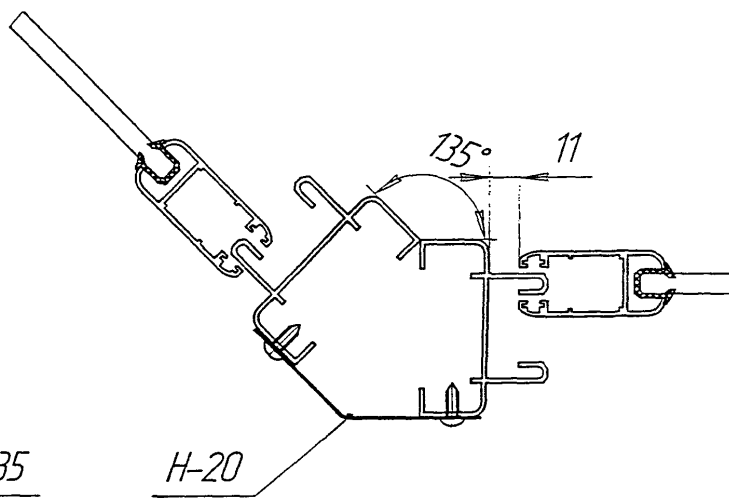
PM-2923-01					
Изделия остекления лоджий и балконов с применением алюминиевых профилей для жилых домов серии ПЗМ					
Изм.	Кол.у	Лист	№ док	Подп.	Дата
Разраб	Бочкарева				
Пров	Деев				
Инь.№ подл.	Подп. и дата	Взам инв.№			
Н.контр.					
УТВ					
			Стадия	Лист	Листов
				22	24
УЗЛЫ IV, V, VI			МНИИТЭП МТО		

PM-2923-01

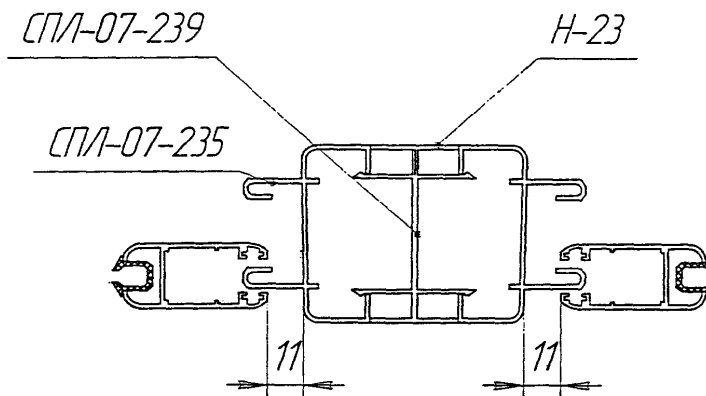
VII



VIII



IX

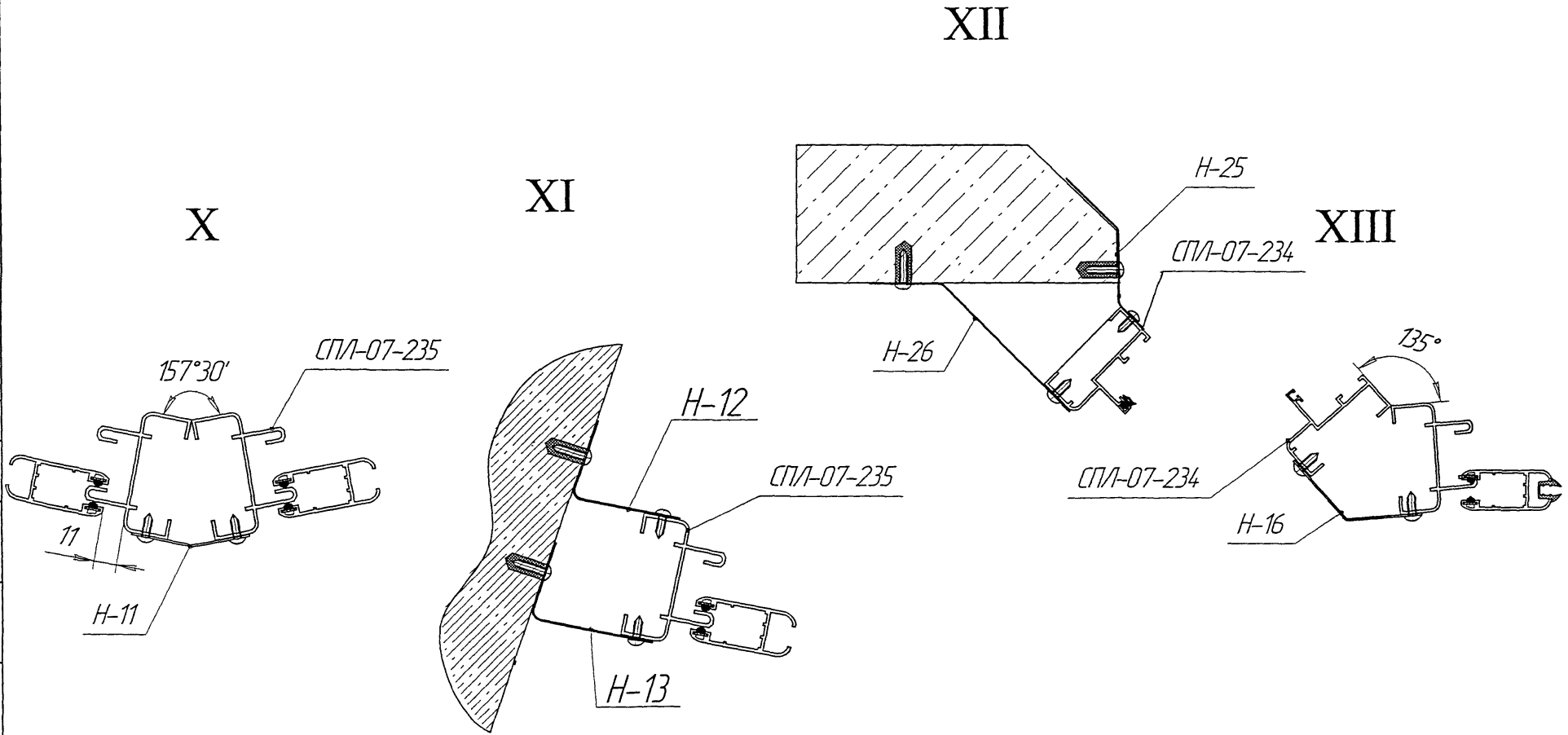


Согласовано:

Изм. N	подл.	и дата	Взам инв. N

PM-2923-01					
Изделия остекления лоджий и балконов с применением алюминиевых профилей для жилых домов серии ПЗМ					
Изм.	Кол. у	Лист	N док	Подп.	Дата
Разраб	Бочкарева			<i>[Signature]</i>	
Пров	Деев			<i>[Signature]</i>	
				Стадия	Лист
					23
					24
Н.контр.				УЗЛЫ VII, VIII, IX	
Утв				МНИИТЭП МТО	

PM-2923-01



Согласовано:

Взам. инв. N

Подл. и дата




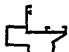
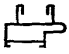



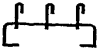
Инв. N подл.







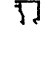


PM-2923-01						Издалия остекления лоджий и балконов с применением алюминиевых профилей для жилых домов серии ПЗМ		
Изм.	Кол.у	Лист	№ док	Подп.	Дата	Стадия	Лист	Листов
Разраб		Бочкарева		<i>[Signature]</i>			24	24
Пров		Деев		<i>[Signature]</i>				
Н.контр.						узлы X, XI, XII, XIII		МНИИТЭП
Утв								МТО







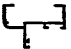
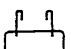
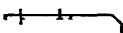
ОСНОВНЫЕ АЛЮМИНИЕВЫЕ ПРОФИЛИ,  
ПРИМЕНЯЕМЫЕ В ИЗДЕЛИЯХ  
ДЛЯ ОСТЕКЛЕНИЯ ЛОДЖИЙ И БАЛКОНОВ


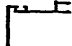
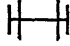



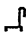


(ПРИЛОЖЕНИЕ №1)

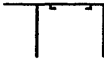


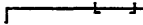

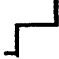


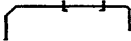




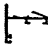
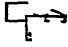


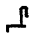
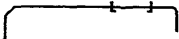
Шифр профиля	Сечение	Масса 1п/м., кг.	Пери- метр, мм.
СПЛ-07-003 профиль откатной створки		0,593	294
СПЛ-07-004 стойка угловая 155°		1,16	386
СПЛ-07-005 элемент стойки с переменным углом 40 мм.		0,661	222
СПЛ-07-006 элемент стойки переменным углом 60 мм.		0,846	262
СПЛ-07-007 профиль рамный 2 дорожки закрытый		0,992	314
СПЛ-07-215 поворотный элемент		0,464	204
СПЛ-07-216 поворотный элемент		0,443	194
СПЛ-07-217 профиль притворный торцевой для откатной створки		0,188	105
СПЛ-07-224 профиль рамный 3 дорожки		1,103	532

Шифр профиля	Сечение	Масса 1п/м., кг.	Пери- метр, мм.
СПЛ-01-001 профиль рамный 25x40 мм.		0,726	270
СПЛ-01-002 профиль створочный для распашной створки 45 мм.		0,907	361
СПЛ-01-003 профиль шпалостый 25 мм.		0,836	336
СПЛ-01-007 сухаре шпалостый		2,06	285
СПЛ-01-013 профиль рамный 35x40 мм.		0,807	288
СПЛ-01-204 сухаре угловой		3,37	272
СПЛ-01-223 шпалостый		0,262	165
СПЛ-03-013 профиль створочный для распашной створки 55 мм.		1,02	372
СПЛ-03-206 сухаре угловой		5,05	485

Шифр профиля	Сечение	Масса 1п/м., кг.	Пери- метр, мм.
СПЛ-07-225 профиль поворотный		0,609	250
СПЛ-07-228 профиль поворотный		<b>0,537</b>	<b>214</b>
СПЛ-07-229 сухари сборный		0,815	<b>162</b>
СПЛ-07-230 сухари сборный		0,848	161
СПЛ-07-232 нащельник		0,824	<b>307</b>
СПЛ-07-233 оптис		0,764	195
СПЛ-07-234 профиль рамный 60 мм.		0,667	336
СПЛ-07-235 профиль рамный 2 дорожки		0,786	381
СПЛ-07-236 оптис нижний		0,656	<b>328</b>

Шифр профиля	Сечение	Масса 1п/м., кг.	Пери- метр, мм.
СПЛ-07-237 нащельник верхний		0,913	386
СПЛ-07-238 нащельник верхней составляющей		0,512	272
СПЛ-07-239 нащельник вертикальный		0,818	394
СПЛ-07-240 нащельник вертикальный		0,266	139
СПЛ-07-241 Угловой элемент 14°		0,32	160
СПЛ-07-242 элемент верхнего нащельника		0,228	123
СПЛ-07-243 адаптор		0,233	115
СПЛ-07-244 нащельник нижней 115 мм.		0,64	317
СПЛ-07-245 нащельник боковой		0,659	326

Шифр профиля	Сечение	Масса 1п/м., кг.	Пери- метр, мм.
СПЛ-07-246 нащельник верхний		0,843	417
СПЛ-07-247 профиль бокового притвора откатной створки		0,277	152
СПЛ-07-248 адаптор		0,142	67
СПЛ-07-249 нащельник нижний 135 мм.		0,71	352
СПЛ-07-250 нащельник 110 мм.		0,748	279
СПЛ-07-251 нащельник 40 мм.		0,721	208
СПЛ-07-252 угловой нащельник 115°/30'		0,369	139
СПЛ-07-253 угловой нащельник 127°/30'		0,282	108
СПЛ-07-254 нащельник нижний 120 мм.		0,783	387

Шифр профиля	Сечение	Масса 1п/м., кг.	Пери- метр, мм.
СПЛ-07-255 сузаре угловой		2,805	196
СПЛ-07-256 сузаре угловой стойки		2,22	328
СПЛ-07-257 элемент стойки с переменным углом 40 мм.		0,482	244
СПЛ-07-258 элемент стойки с переменным углом 60 мм.		0,675	334
СПЛ-07-259 угловой элемент 45°		0,409	204
СПЛ-07-260 угловой элемент 22°30'		0,339	171
СПЛ-07-261 адаптор		0,225	111
СПЛ-07-262 нащельник высотой 170 мм.		0,987	487

УПЛОТНИТЕЛИ И КОМПЛЕКТУЮЩИЕ,  
ПРИМЕНЯЕМЫЕ В ИЗДЕЛИЯХ  
ДЛЯ ОСТЕКЛЕНИЯ ЛОДЖИЙ И БАЛКОНОВ

(ПРИЛОЖЕНИЕ №2)



Уплотнение ППУ-84  
Рабочая толщина 4 мм



Уплотнение ППУ-85



Уплотнение ППУ-99



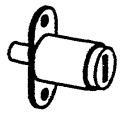
Уплотнение ППУ-122-1  
Рабочая толщина 4 мм



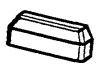
Щетка под створку VF-04  
("Schlegel" PB-068.06003P)



Ролик VR-01  
("PROVEDAL" C640)



Замок  
"ARMSTRONG", "RONIS"



Декоративная заглушка дренажного  
отверстия С.346.00.00.00



Подкладка клиновья С.351.00.00.00



Подкладка клиновья С.352.00.00.00



Винт B5x12 (саморез)



Винт M5x10



Винт B5x20 (саморез)



Винт M5x12



Винт M4x12



Винт B4x14 (саморез)