

ПРАВИТЕЛЬСТВО МОСКВЫ  
МОСКОВСКИЙ НАУЧНО - ИССЛЕДОВАТЕЛЬСКИЙ И ПРОЕКТНЫЙ ИНСТИТУТ  
ТИПОЛОГИИ И ЭКСПЕРИМЕНТАЛЬНОГО ПРОЕКТИРОВАНИЯ



PM - 2876 - 01

КОНСТРУКЦИИ  
ОСТЕКЛЕНИЯ ЛОДЖИЙ ИЗ ТОНКОСТЕННЫХ  
СТАЛЬНЫХ ГНУТЫХ ПРОФИЛЕЙ

Рабочие чертежи для  
опытного образца

II - этап

МОСКВА 2002 г.

ПРАВИТЕЛЬСТВО МОСКВЫ  
МОСКОВСКИЙ НАУЧНО - ИССЛЕДОВАТЕЛЬСКИЙ И ПРОЕКТНЫЙ ИНСТИТУТ  
ТИПОЛОГИИ И ЭКСПЕРИМЕНТАЛЬНОГО ПРОЕКТИРОВАНИЯ



PM - 2876 - 01  
КОНСТРУКЦИИ  
ОСТЕКЛЕНИЯ ЛОДЖИЙ ИЗ ТОНКОСТЕННЫХ  
СТАЛЬНЫХ ГНУТЫХ ПРОФИЛЕЙ

Рабочие чертежи для  
опытного образца

II - этап

ГЛАВНЫЙ ИНЖЕНЕР ИНСТИТУТА  
НАЧАЛЬНИК ОТДЕЛА МТО  
ГЛАВНЫЙ СПЕЦИАЛИСТ

НИКИТИН Е.Е.  
ГУРОВ С.Г.  
СОЛОВОВ А.Г.

Договор: № 1 - М35

МОСКВА 2002 г.

				Привязан:	
Ивл.№					Листов

Ивл.№ подл. Подпись и дата В.ж.м. ивл.№

## ВЕДОМОСТЬ РАБОЧИХ ЧЕРТЕЖЕЙ ОСНОВНОГО КОМПЛЕКТА

Лист	Наименование	Примечание
1	Общие данные	
2	Схема остекления лоджий	
3	Узлы : 1, 2	
4	Узлы : 3, 4	
5	Узлы : 4, + 6	
6	Рама Р-I	
7	Связь ОП-2	
8	Уголок	
9	Створка С-I	
10	Узел соединения	
11	Опытный профиль ОП-I	
12	Вкладыш	
13	Нормаль профиля ОП-I	
14	нормаль апрофиля ОП-2	
15	Установка стекла в профиль	

продукции на производство и внедрение её в строительство.

Проектно-сметная документация разработана в соответствии с утвержденным рабочим проектом, нормами, правилами, инструкциями, государственными стандартами, в том числе по пожаробезопасности

Гл. спец. МТО  Солопов А.Г.

### Общие указания.

В целях снижения стоимости конструкций остекления, ГУП МНИИТЭП разработаны варианты остекления лоджий и балконов жилых домов массовых серий П44Т, П3М, П46М, П55М с применением стальных тонкостенных гнутых профилей, в том числе на I этапе необходимо разработать технико-экономический анализ выпускаемых конструкций остекления лоджий и балконов.

С целью оптимизации выбора технических решений был проведён анализ, применяемых различными фирмами конструкций остекления.

Наиболее рациональными по стоимости и обеспечению условий эксплуатации оказались алюминиевые конструкции ЗАО "Мосмек" и СПК "Стройсортмет".

Были выбраны распашные и раздвижные схемы открывания створок конструкций, что позволяет обеспечить соблюдение проектных решений ограждения лоджий и балконов жилых домов массовых серий без изменения архитектурных решений оформления фасадов зданий.


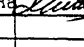
На основе технических решений разработаны нормали гнутых профилей, из которых необходимо разработать конструкции остекления лоджий и балконов.

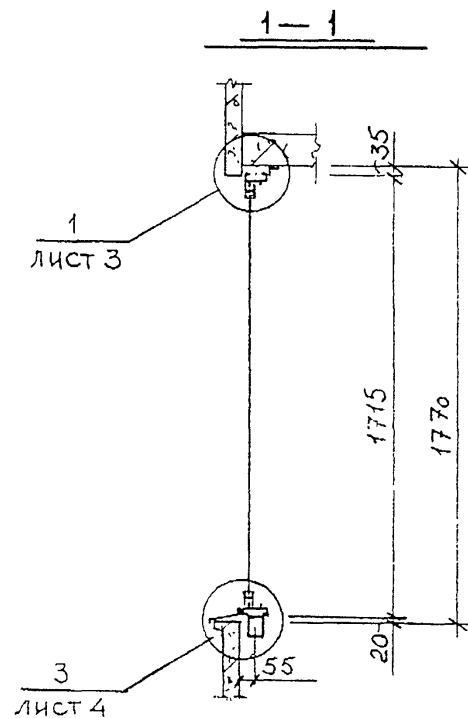
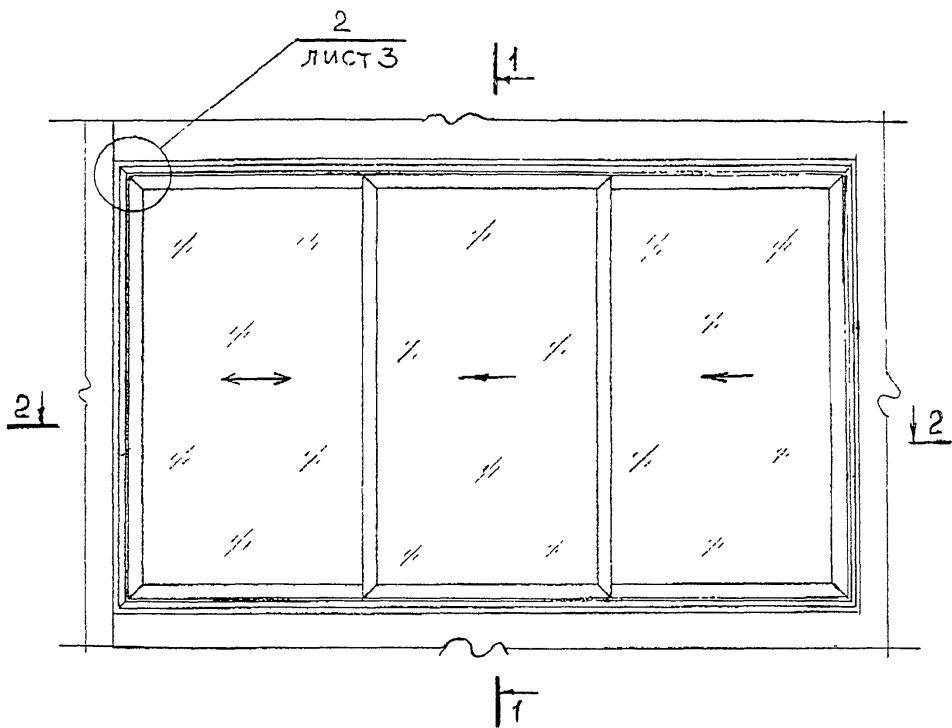
Ожидаемое снижение стоимости остекления составит порядка 25% и составит 60-65 у.е. за 1м<sup>2</sup> против 80-85 у.е. при остеклении лоджий и балконов алюминиевыми конструкциями.

Учитывая существенные затраты на производство из гнутых, профилей, заданием на проведение работ предусматривается разработка и изготовление опытного образца. В качестве опытного образца выбрано остекления лоджий жилого дома П46М с раздвижной системой открывания створок.

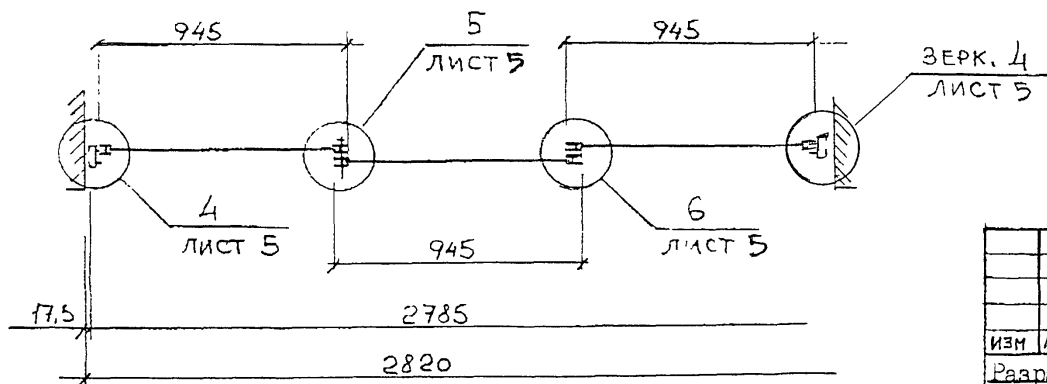
После изготовления и приёмки образцов в установленном порядке комиссией строительного комплекса, будет принято решение о постановке

Инв. № подл. Подп. и дата. Взам. инв. №

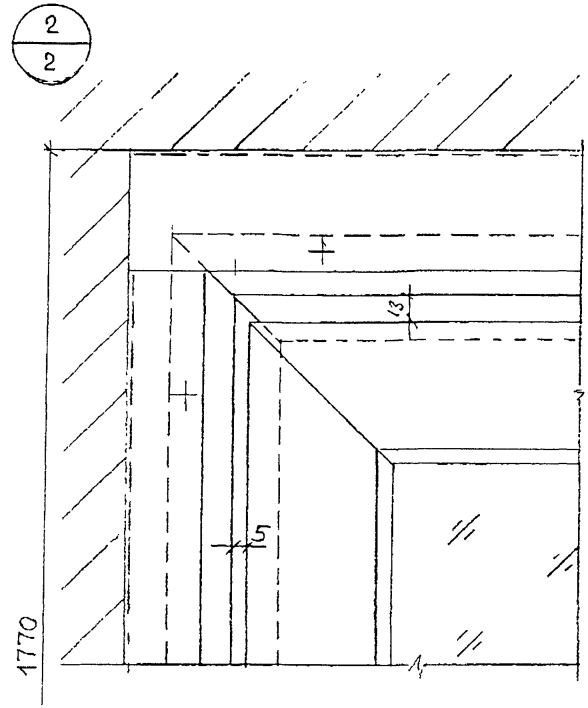
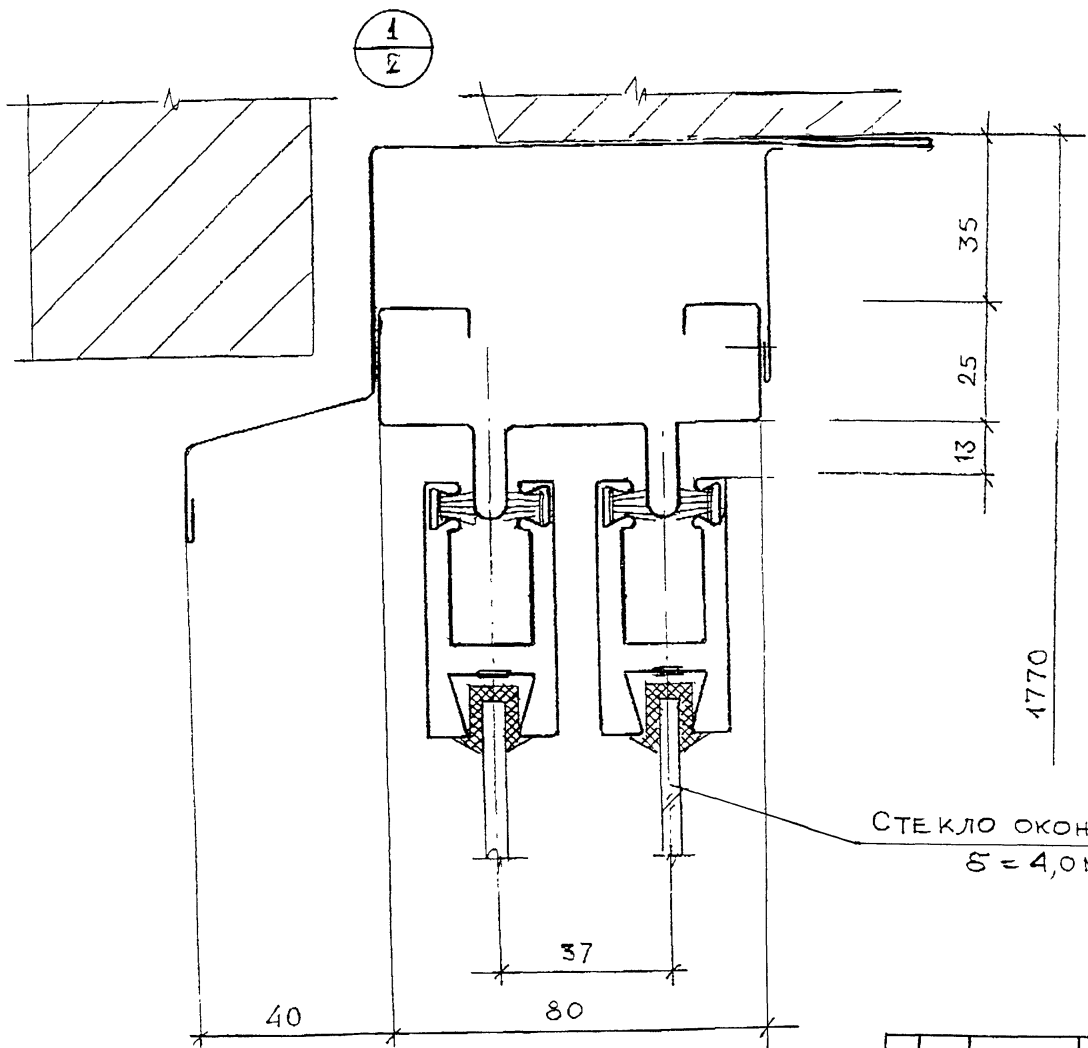
РМ - 2876 - 01					
Конструкция остекления лоджий из тонкостенных стальных гнутых профилей					
Лист	Кол.уч.	Изм.	Лист	Подпись	Дата
Нач. отд.	Гуров				
Гл. спец.	Солопов 				
РТИ	Лисицына 				
				Статья	Лист
				Р	1
				Листов	
				15	
Общие данные				МНИИТЭП МТО	



2-2



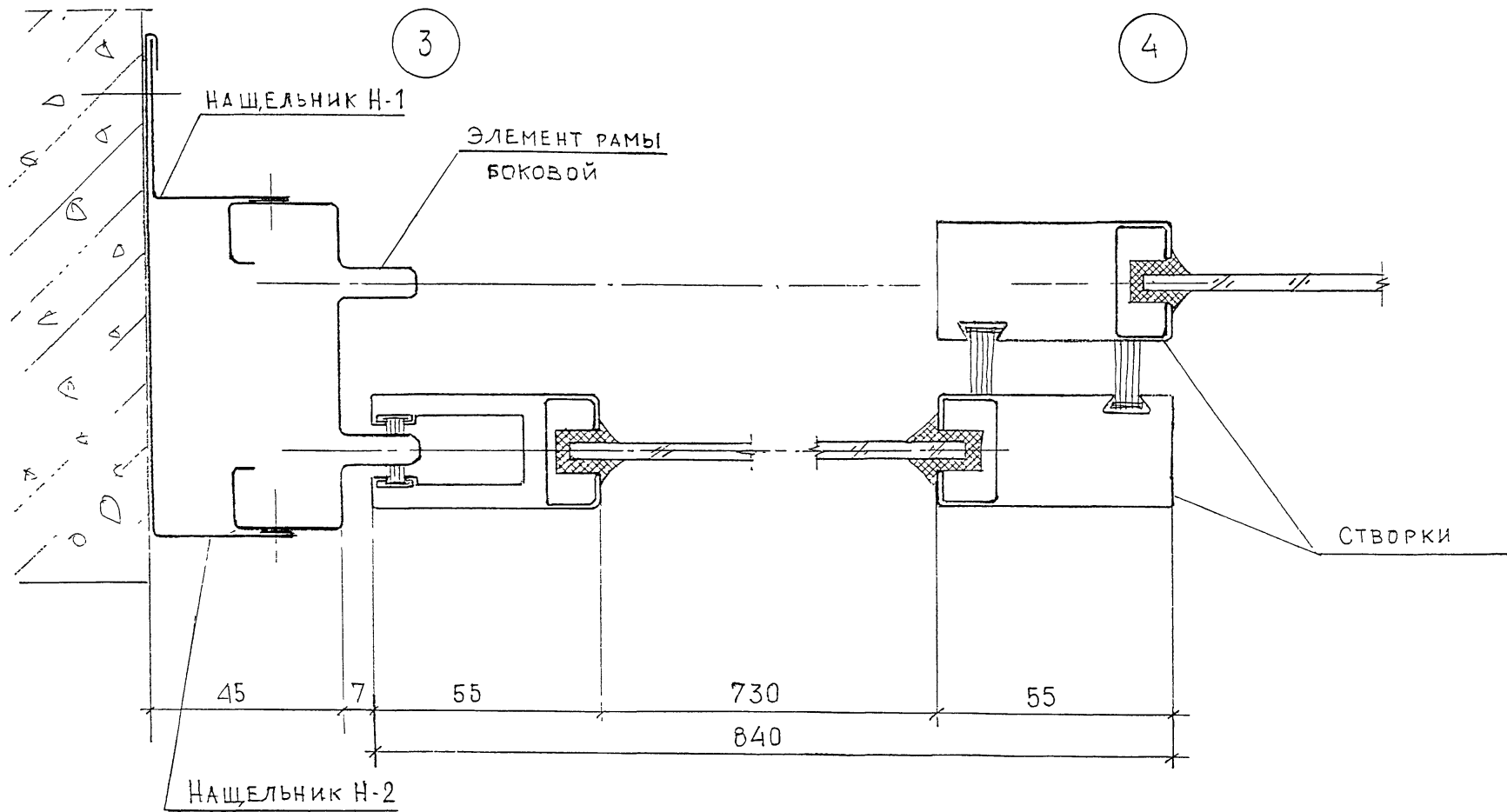
				РМ-2876-01.000 МЧ		
				конструкции остекления лоджий из тонкостенных стальных гнутых профилей		
ИЗМ	ЛИСТ	№ ДОКУМ	ПОДП.	ДАТА	ЖИЛЫЕ БЛОК-СЕКЦИИ СЕРИИ П46М	МАСШТАБ
						1:20
Разраб	Лисицына					ЛИСТ
Пров	Солопов					2
				СХЕМА ОСТЕКЛЕНИЯ ЛОДЖИИ		ЛИСТОВ
						15
				МНИИТЭП		
				МТО		



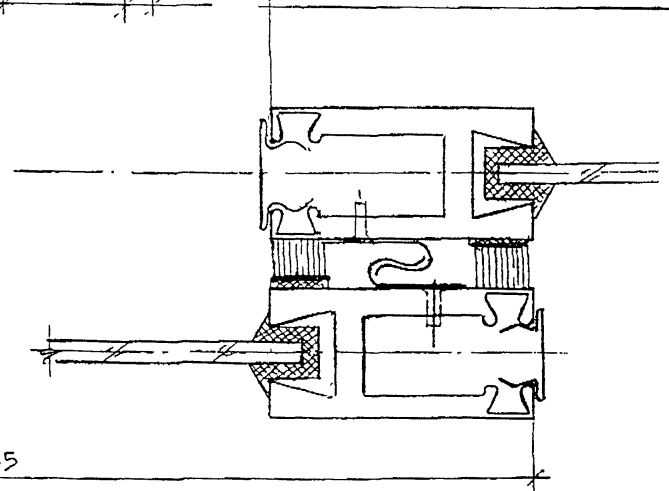
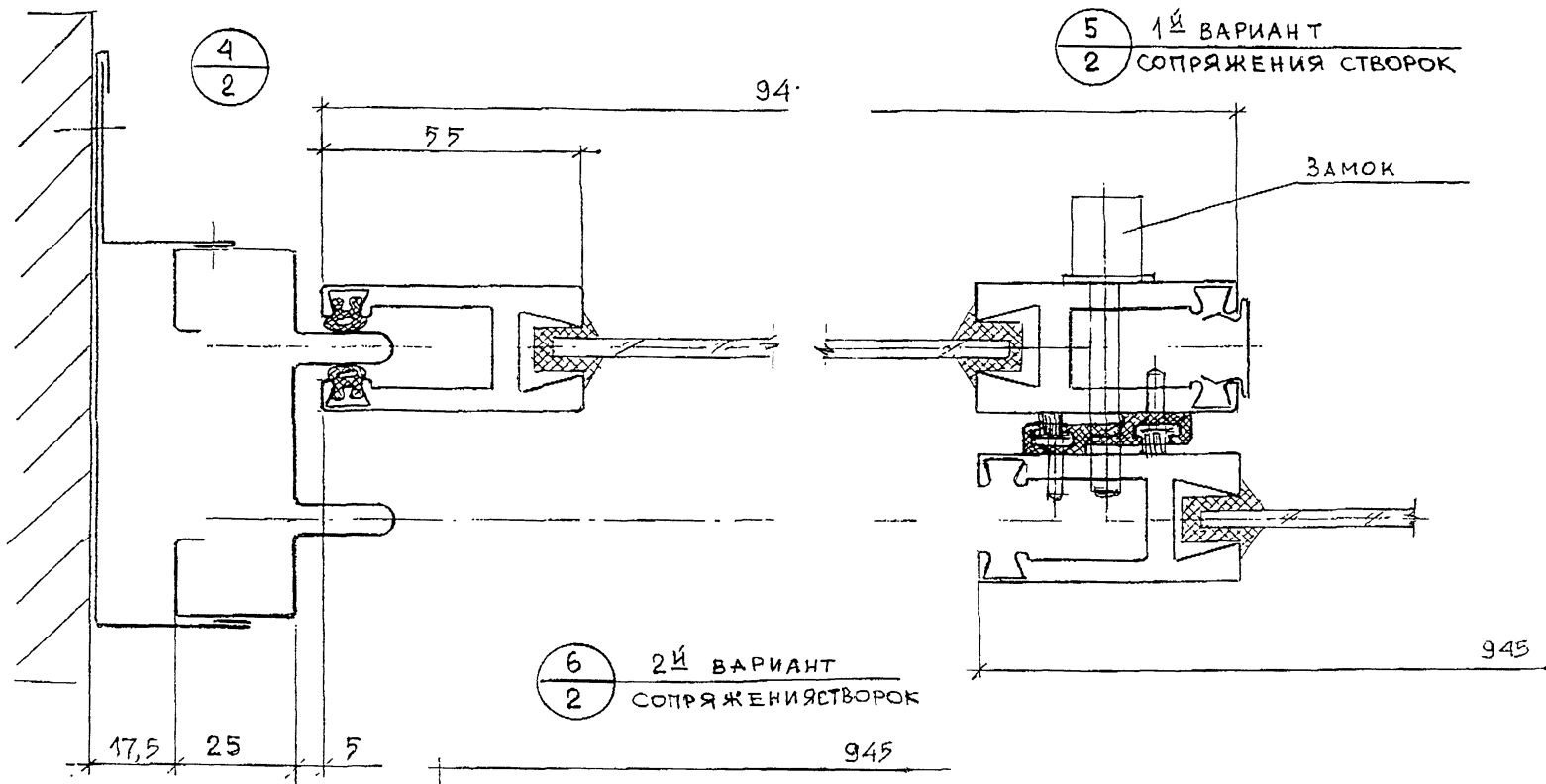
СТЕКЛО ОКОННОЕ  
 $\delta = 4,0 \text{ мм}$

№ В. ПОДЛ. ПОДПИСЬ И ДАТА. ВЗ. АМ. ЧИСЛ. №

				РМ - 2876 - СІ.000 мЧ		
ВЗМ. ЛИСТ	№ ДВКУМ.	ПОДП.	ДАТА	Конструкции остекления лоджий из тонкостенных стальных гнутых профилей ЖИЛЫЕ БЛОК-СЕКЦИИ СЕРИИ П46М		
РАЗРАБОТ.	Лисицына	<i>Лисицына</i>				
ПРОВЕРКА	Солопов	<i>Солопов</i>				
П. КОНТ.	Синицына	<i>Синицына</i>		ЛИСТ 3	ЛИСТОВ 15	
				Узлы: 1,2		МНИИТЭП МТО

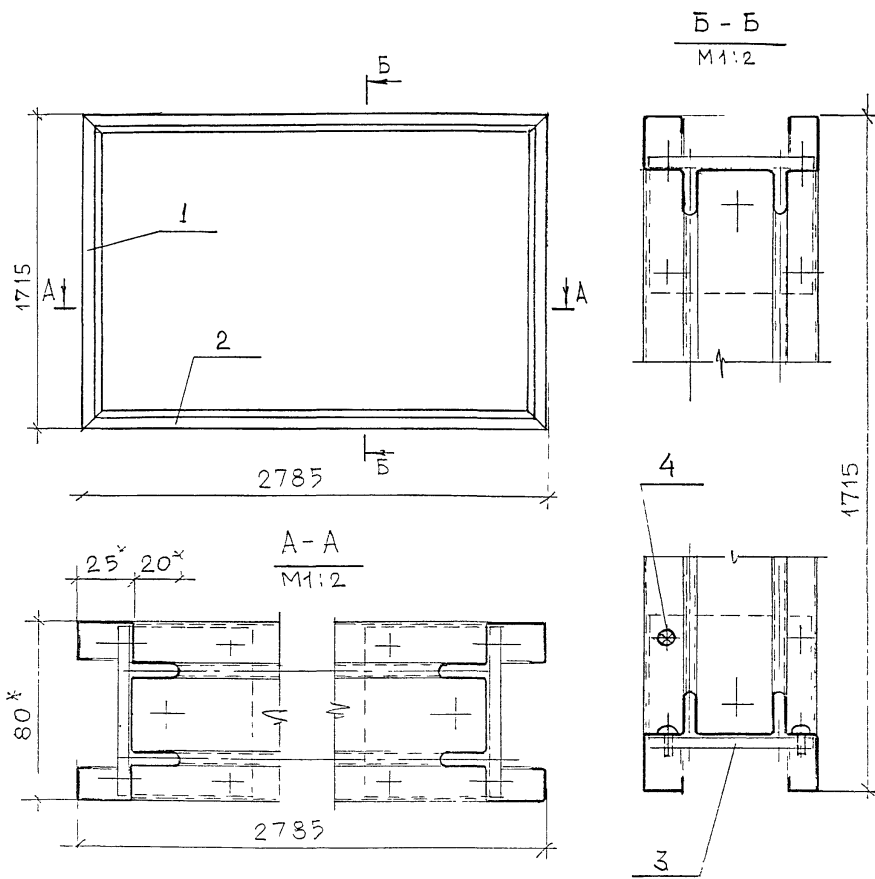


				РМ - 2876 - 01.000 мч				
ИЗМ	ЛИСТ	№ ДОКУМ	ПОЯН	ДАТА	Конструкции остекления лоджий из тонкостенных стальных гнутых профилей	ЛИТ.	МАССА	МАШТАБ
		РАЗРАБ. СИНИЦЫНА			Узлы: 3, 4.			
		ПРОВЕР. БОЛОПОВ				ЛИСТ 4	ЛИСТОВ 15	
		И. кантр. Синицына			<b>МНИИТЭП МТО</b>			



				РМ - 2876- 01.000 МЧ			
ИЗМ.	ЛИСТ	№ ДОКУМ.	ПОДП.	ДАТА	АНТ.	МАССА	МАШТАБ
РАЗРАБ		ЛИСИЦЫНА	<i>Лисицына</i>				
ПРОВЕР		СОЛОПОВ	<i>Солопов</i>				
					АНТ 5		ЛИСТОВ 15
П. КОНТ.				ЛИСИЦЫНА	<i>Лисицына</i>	УЗЛЫ: 4 ÷ 6	
						МНИТЭП МТО	

ИНВ. № ПОДА. ПОДАТЬ В ДАТА. ВЗАМ. ИНВ. №



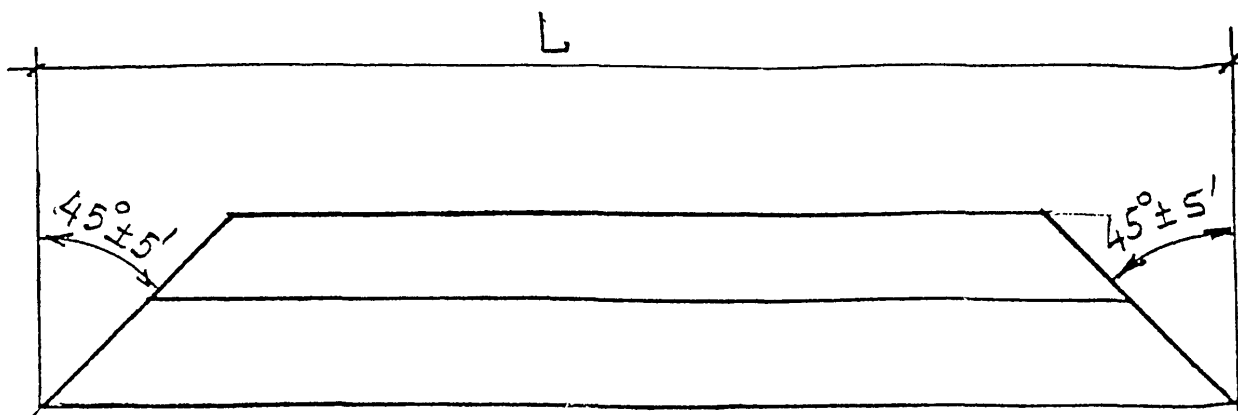
СПЕЦИФИКАЦИЯ

Поз.	ОБОЗНАЧЕНИЕ	НАИМЕНОВАНИЕ	КОЛ.	МАССА, КГ		ПРИМЕЧ.
				ЕД	ВСЕХ	
<u>ДЕТАЛИ</u>						
1	PM-2876-0I-0II	оп-2 ; l = 1715	2			
2	PM-2876-0I-0II-0I	оп-2 ; l = 2785	2			
3	PM-2876-0I-0I2	Уголок , l = 78	4			
4	ГОСТ 17473 - 80	вин М4×8.58.019	12			

\* РАЗМЕРЫ ДТА СФРАБОК

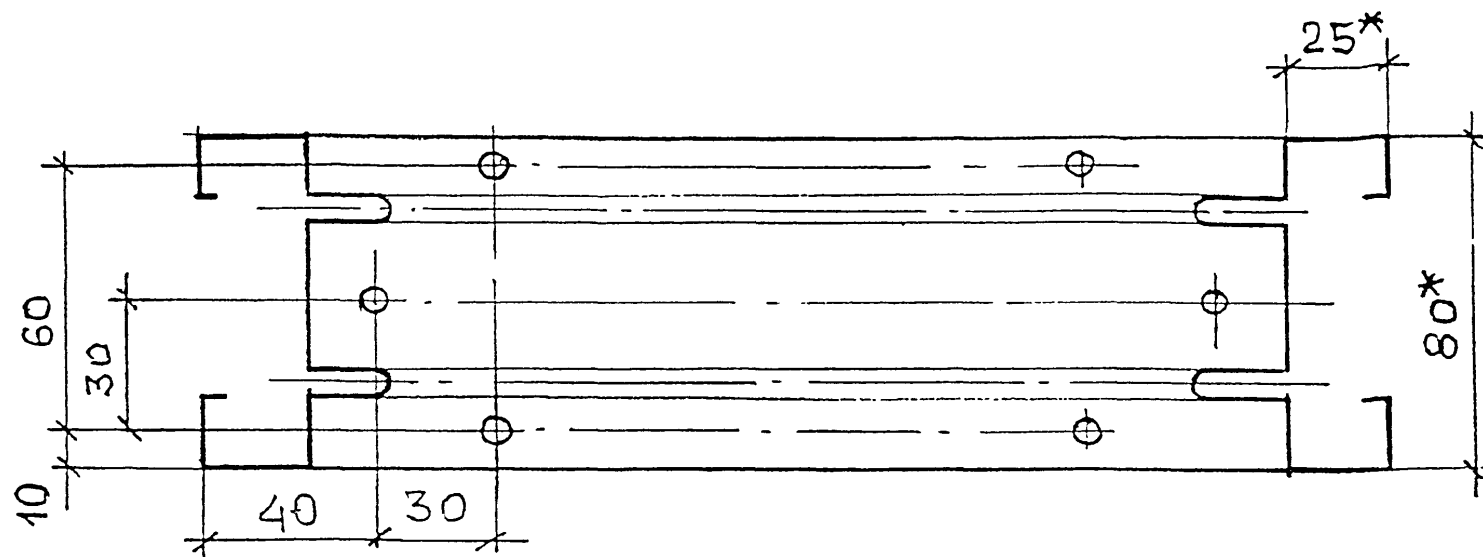
				PM - 2876 - 0I.0I0 CB			
				Конструкции остекления лоджий из тонкостенных стальных гнутых профилей ЖИЛЬЕ БЛОК-СЕКЦИИ СЕРИИ П46М		ЛИТ	МАССА
ЭМ ДЧЕТ	№ ДОКУМ	ПОДП	ДАТА				
РАЗРАБ	ДИЗАЙНЕР						
ПРОБ	СОЛОНОВ						
Н. КОНТРОЛЬЩИК				РАМА Р-1		ЛИСТ 6	ЛИСТОВ 15
						МНИИТЭП МТО	





ОБОЗНАЧЕНИЕ	L, мм	МАССА, КГ
PM-2876-01-011	1715	
PM-2876-01-011-01	2785	

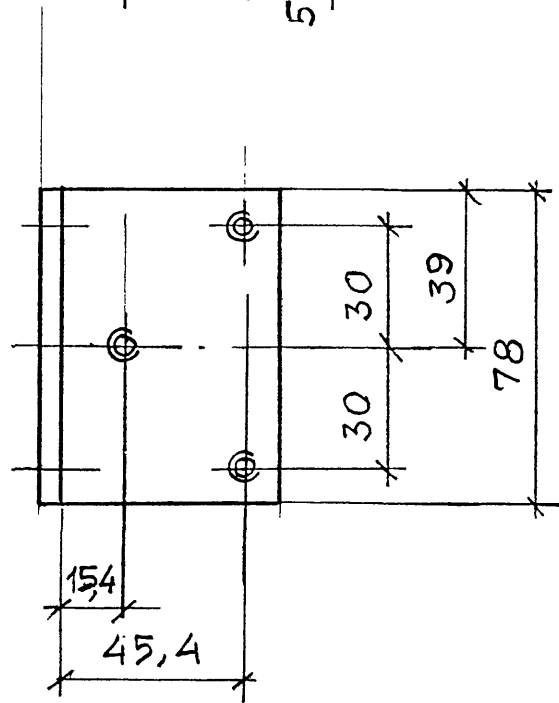
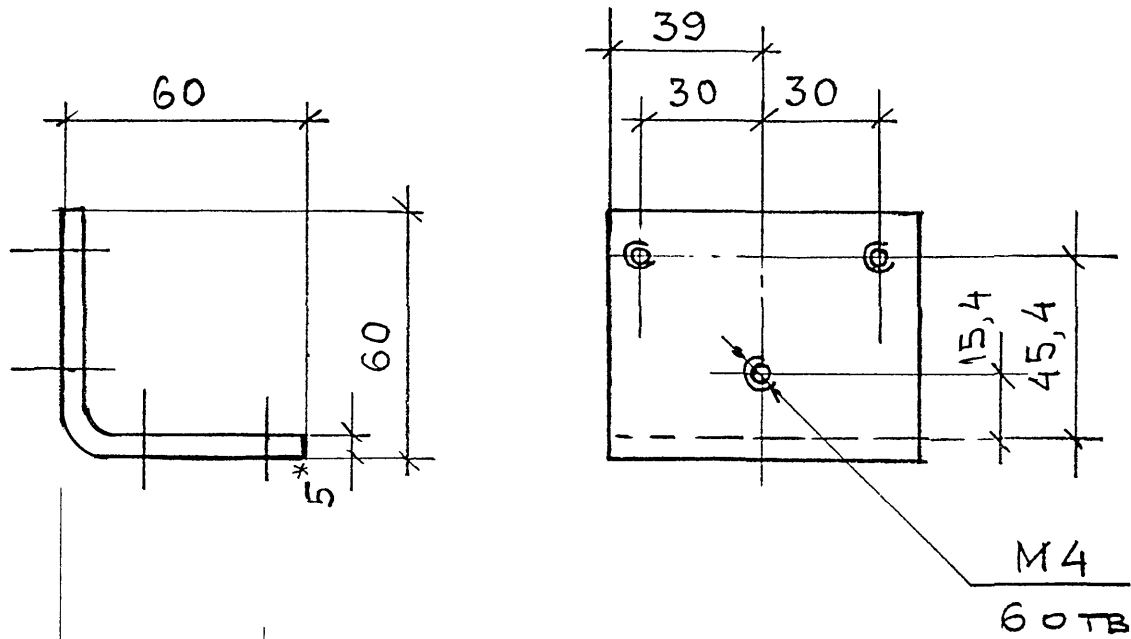
Труба



1. \* Размеры для справок

Изм. № подл.	Подп. и дата
Взам инв №	Индв. № дубл.
Подп. и дата	Подп. и дата

PM -2876-01-011				Лит.	Масса	Масштаб
Изм. Лист	№ докум.	Подп.	Дата			
Разраб.	Лисицына	<i>[Signature]</i>				
Пров.	Солопов	<i>[Signature]</i>				
Н.контр.	Смицына	<i>[Signature]</i>		Лист 7	Листов 15	
Конструкции остекления лоджий из тонкостенных гнутых стальных профилей Жилые блок-секции серии 140М				Связь 01-2		
				МНИИТЭП МТО		

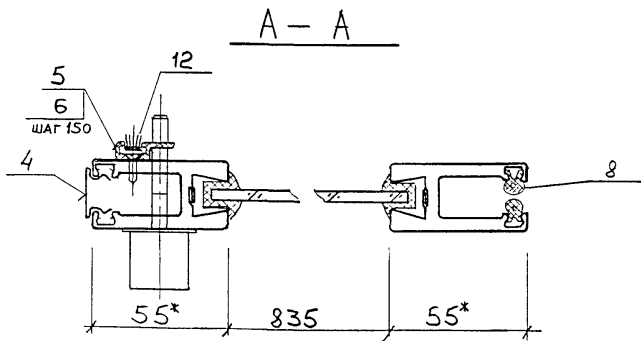
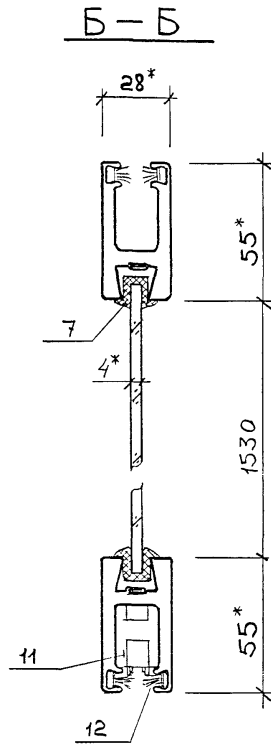
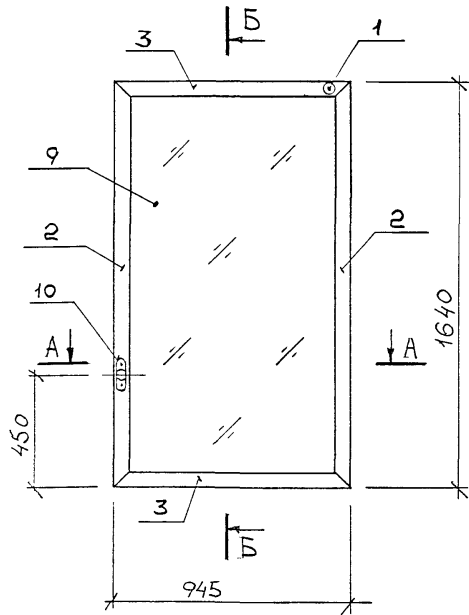


1 \* Размеры для срабок

				PM - 2876 -01-012				
ИЗМ	ЛИСТ	№ ДОКУМ	ПОДП	ДАТА	Конструкции остекления лоджий из тонкостенных стальных гнутых профилей	ЛИТ.	МАССА	МАСШТАБ
		РАЗРАБ. Лисицына	Синицына					
		ПРОВЕР. Солопов	Синицына					
п.контр.	Синицына	Синицына			Уголок. ст. лист 5. ГОСТ 19903-86	ЛИСТ 8	ЛИСТОВ 15	МНИИТЭП МТО

Согласовано

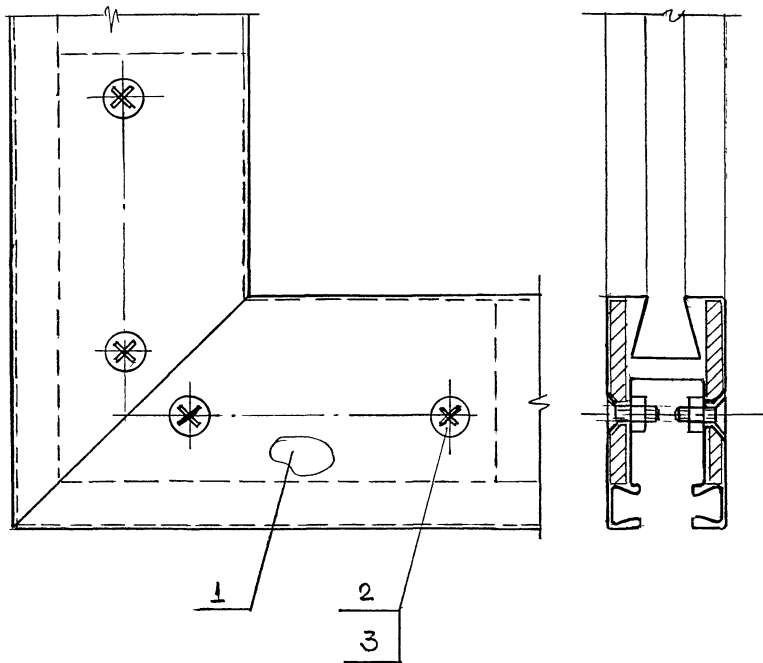
Изм. № подл.	Подп. и дата	Взам инв. №



### СПЕЦИФИКАЦИЯ

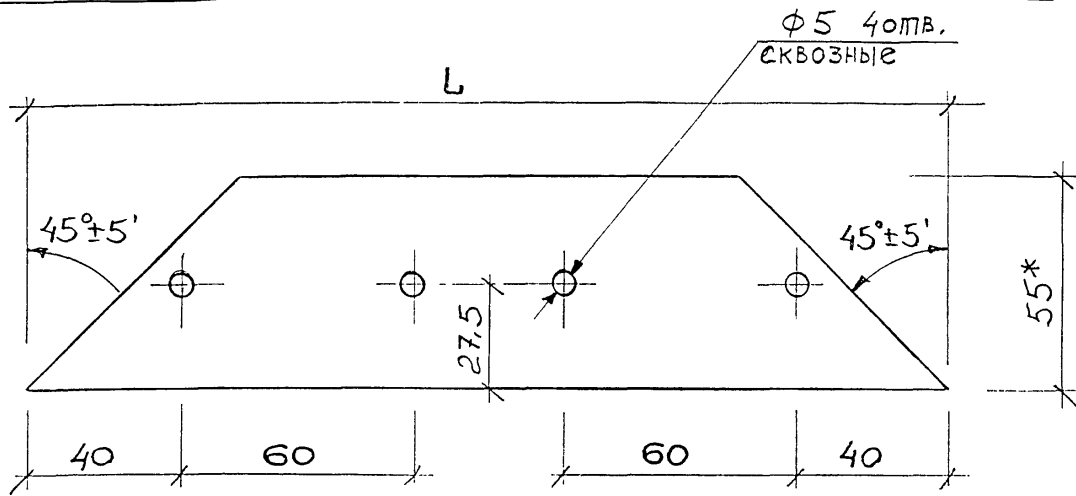
ПОЗ.	ОБОЗНАЧЕНИЕ	НАИМЕНОВАНИЕ	КОЛ.	МАССА, КГ		ПРИМЕЧАН.
				ЕД.	ВСЕХ	
		<u>СБОРОЧНЫЕ ЕДИНИЦЫ</u>				
1	PM-2876-0I-02I	Узел соединения	4			
		<u>ДЕТАЛИ</u>				
2	PM-2876-0I-022	ОП-1, $l=1640$ мм	2			
3	PM-2876-0I-023	ОП-1, $l=945$ мм	2			
4		$l=1620$ мм	1			
		<u>ПРОФИЛЬ ПЛАСТМАССОВЫЙ</u>				
5	PM-2876-0I-024	ПП-1, $l=1640$	1			
6		ВИНТ ПШ-В-ДС-4,2-15-15	11			
		<u>МАТЕРИАЛЫ</u>				
		ПРОФИЛЬ РЕЗИНОВЫЙ				
7		ПР-1, $l=4810$ мм	-			
8		ПР-2, $l=3280$ мм	-			
		<u>ПОКУПНЫЕ ИЗДЕЛИЯ</u>				
		Стекло ГОСТ ИИ-90				
9		$4 \times 1542 \times 847$ мм	1			
10		ЗАМОК ARMSTRONG	1			
11		РОЛИК	2			
12		ЩЕТКА $l=5340$ мм	-			

				PM - 2876 - 0I - 020				
ИЗМ.	ЛИСТ	НЕ ДОКУМ.	ПОДП.	ДАТА	Конструкции остекления лоджий из тонкостенных стальных гнутых профилей ЖИЛЫЕ БЛОК-СЕКЦИИ СЕРИИ ПА6М	ЛИТ	МАССА	МАСШТАБ
РАЗРАБ.	СИНИЦЫНА							
ПРОВ.	СОЛОПОВ					ЛИСТ 9	ЛИСТОВ 15	
П.КОНТ.	СИНИЦЫНА				СТВОРКА С-1	МНИИТЭП МТО		

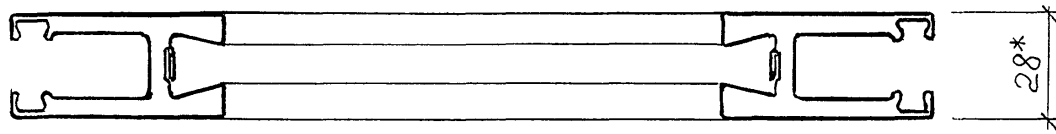


Поз.	Обозначение	Наименование	Кол.	Масса, кг		Примеч.
				Ед.	всех	
<u>ДЕТАЛИ</u>						
1	PM-2876-01-02I-01	Вкладыш	2			
2	ГОСТ 17475 - 86	Винт М4х12,58,019	8			
3	ГОСТ 5915 - 86	Гайка М4,5.	8			

					PM - 2876 - 01-02I					
ЭМ	Лист	№ док-м	подп.	Дата	Конструкции остекления лоджий из тонкостенных стальных гнутых профилей			Лит	Масса	Листов
РАЗРАБ	Лисицына	Солопов								
ПРОБ								Лист 10	Листов 15	
П.КОНТ	Синицына	Сини			Узел соединения			МНИИТЭП МТО		



ОБОЗНАЧЕНИЕ	L, мм	МАССА, кг
PM-2876-0I-022	1640	
PM-2876-0I-023	945	



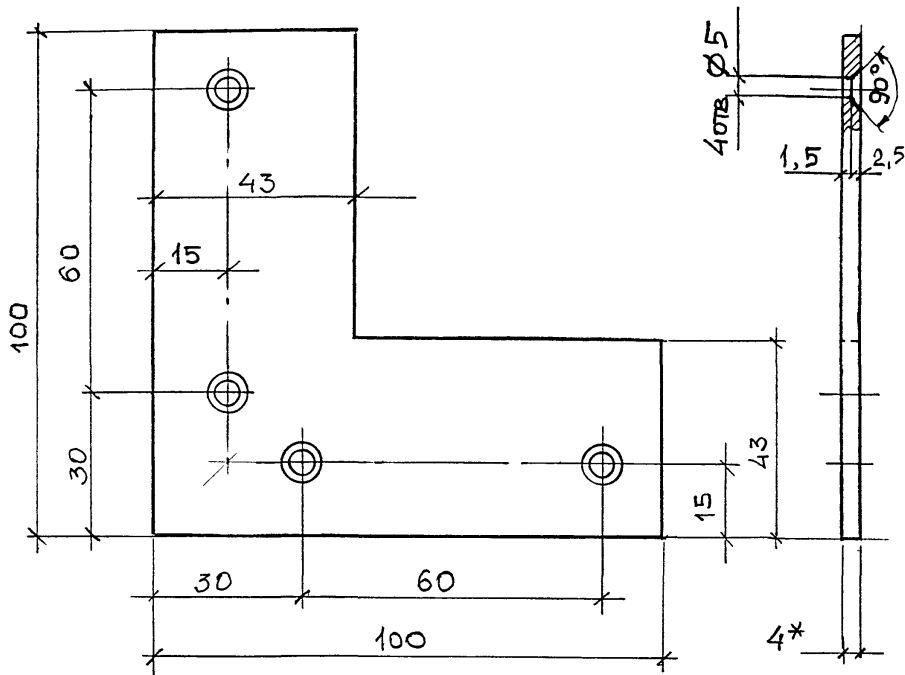
Согласовано:

Взам инв. №

Подп. и дата

Инв. № подл.

PM - 2876- 0I-022				ЛСТ.	МАССА	МАСШТАБ
ИЗМ	ЛИСТ	№ ДОКУМ.	ГОД	ДАТА	Конструкции остекления лоджий из тонкостенных стальных гнутых профилей	
РАЗРАБ.	Синицына		<i>Синицына</i>		ЛСТ II   ЛИСТОВ 15	
ПРОВЕР.	Солопов		<i>Солопов</i>			
П.КОНТ.	Синицына		<i>Синицына</i>		Опытный профиль ОП-1	
					МНИИТЭП МТО	



ИНВ. № ПОДА. ПОДПИСЬ И ДАТА ВЗАМ. ИНВ. №

ИЗМ. ЛИСТ	№ ДОКУМ.	ПОДП.	ДАТА
РАЗРАБОТ.	Лисицына	<i>Лисицына</i>	
ПРОВЕРКА	Солопов	<i>Солопов</i>	
Н. КОНТ.	Синицына	<i>Синицына</i>	

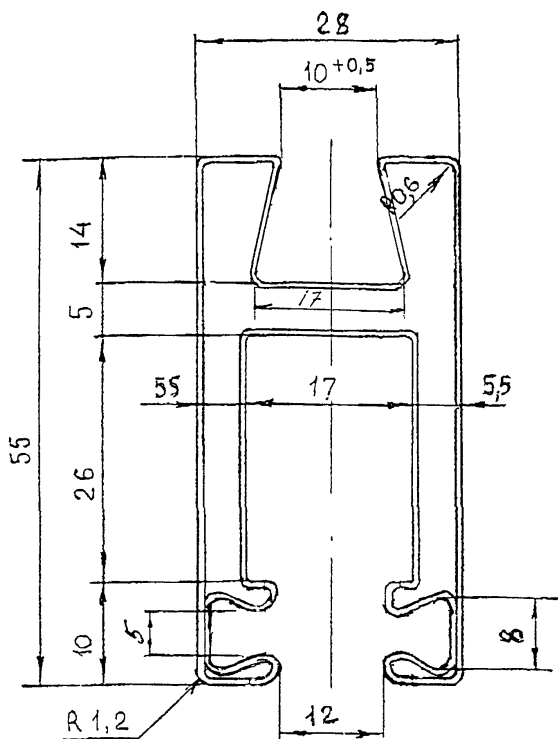
PM - 2876 -01-021-01

Конструкции остекления лоджий из тонкостенных стальных грунтовых профилей

ЛИТ.	МАССА	МАСШТАБ
ЛИСТ 12		ЛИСТОВ 15

Вкладыш  
лист ст. 4. ГОСТ 19903-86

МНИИТЭП  
МТО



ИНВ. № ПОДА. ПОДПИСЬ И ДАТА. ВЗАМ. ИНВ. №

PM - 2876 -01-022H

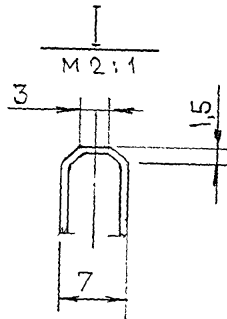
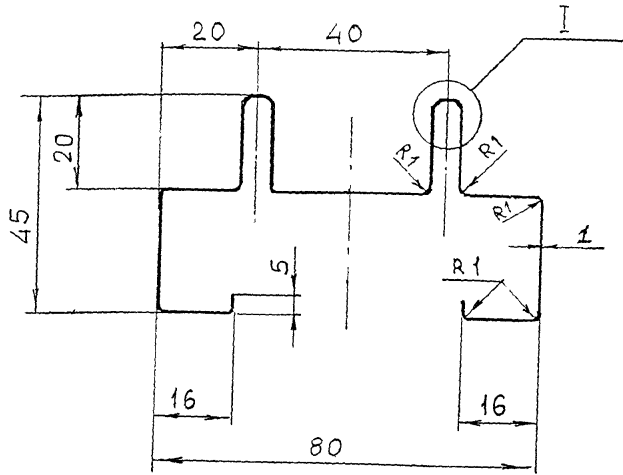
ИЗМ.	ЛИСТ	№ ДОКУМ.	ПОДП.	ДАТА
РАЗРАБ		ЛИСЦЫНА	<i>Солопов</i>	
ПРОВЕР		СОЛОНОВ	<i>Солопов</i>	
И. КОНТР		СИНИЦЫНА	<i>Синицына</i>	

Конструкции остекления лоджий из тонкостенных стальных гнутых профилей

ЛИТ.	МАССА	МАСШТАБ
ЛИСТ 13		ЛИСТОВ 15

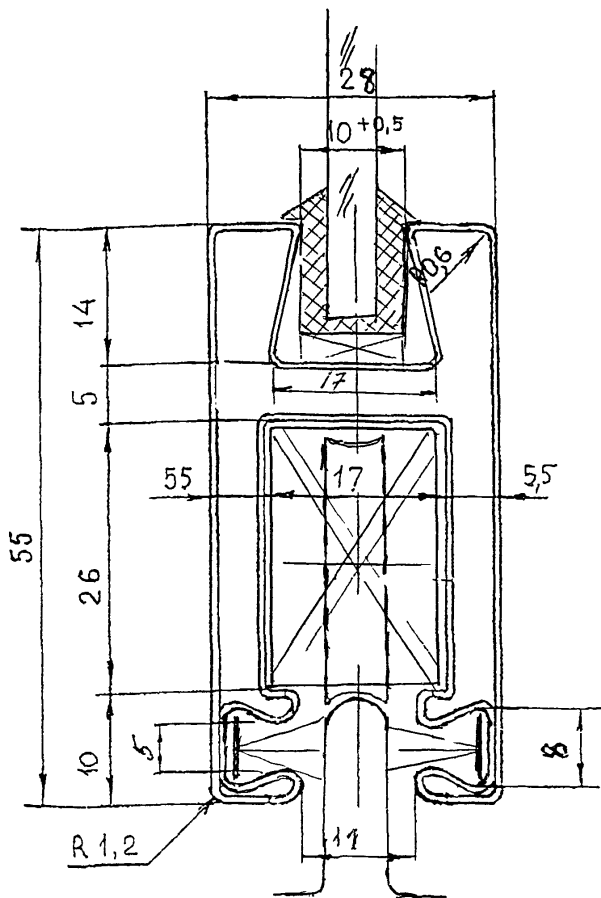
Нормаль профиля ОП-I

МНИИТЭП  
МТО



				PM - 2876 - 01-011H				
ИЗМ.	ЛИСТ	№ док-м.	ПОДП.	ДАТА	КОНСТРУКЦИИ ОСТЕКЛЕНИЯ	ЛИТ	МАССА	МАШТАБ
РАЗРАБ.	ДИСЦИПЛИНА	Солопов	<i>[Signature]</i>		ЛОДЖИЙ ИЗ ТОНКОСТЕННЫХ			
ПРОВЕР.	Солопов				СТАЛЬНЫХ ГНУТЫХ ПРОФИЛЕЙ			
					ЛИСТ 14		ЛИСТОВ 15	
Н. конст.		Синицына	<i>[Signature]</i>		Нормаль профиля ОП-2		МНИИТЭП МТО	





ИНВ. № ПОДЛ. ПОДПИСЬ И ДАТА  
ИЗМ. № ДОКУМ.  
РАЗРАБ.  
ПРОВЕР.  
Н. КОНТ.

ИЗМ. № ДОКУМ.	ПОДП.	ДАТА
РАЗРАБ. Синецкина	<i>Синецкина</i>	
ПРОВЕР. Солопов	<i>Солопов</i>	
Н. КОНТ. Синецкина	<i>Синецкина</i>	

РМ - 2876 - 01-001

Конструкции остекления лоджий из тонкостенных стальных гнутых профилей

ЛИТ	МАССА	МАСШТАБ
ЛИСТ 151 ЛИСТОВ 15		
МНИИТЭП МТО		

Установка стекла в профиль