

Черт. 1

Размеры в мм Таблица 1

Этажность покоя	Допусковая нагрузка кН (кгс)	Для тале		A	H	L	L	C	g	Масса кг
		d	d <sub>1</sub>							
01	4,4 (450)	12	12	160	40	1025	35	10	1	2,6
02	14,7 (1500)		16		50					2,9
03	23,5 (2400)	16	20	200	60	1030	45	12	1	5,4
04	33,3 (3400)	20	24	250	80	1040	50	14		8,8
05	53,9 (5500)	24	30	280	90	1045	60	16		12,8
06	78,4 (8000)	30	36	300	100	1055	80	20	2	20,0

стр. 3 ОСТ 34-10-732-93

Пример условного обозначения блока подвески с traversей  
для подвески с нагрузкой 14,7 кН (1500 кгс/см<sup>2</sup>):

блок подвески с traversей 02 ОСТ 34-10-732

3.1. Предельные отклонения размеров  $\pm \frac{I \cdot I_4}{2}$ .

3.2. Остальные технические требования  
по ТУ 34-10-10380 и по ОСТ 34-10-723

Таблица 2

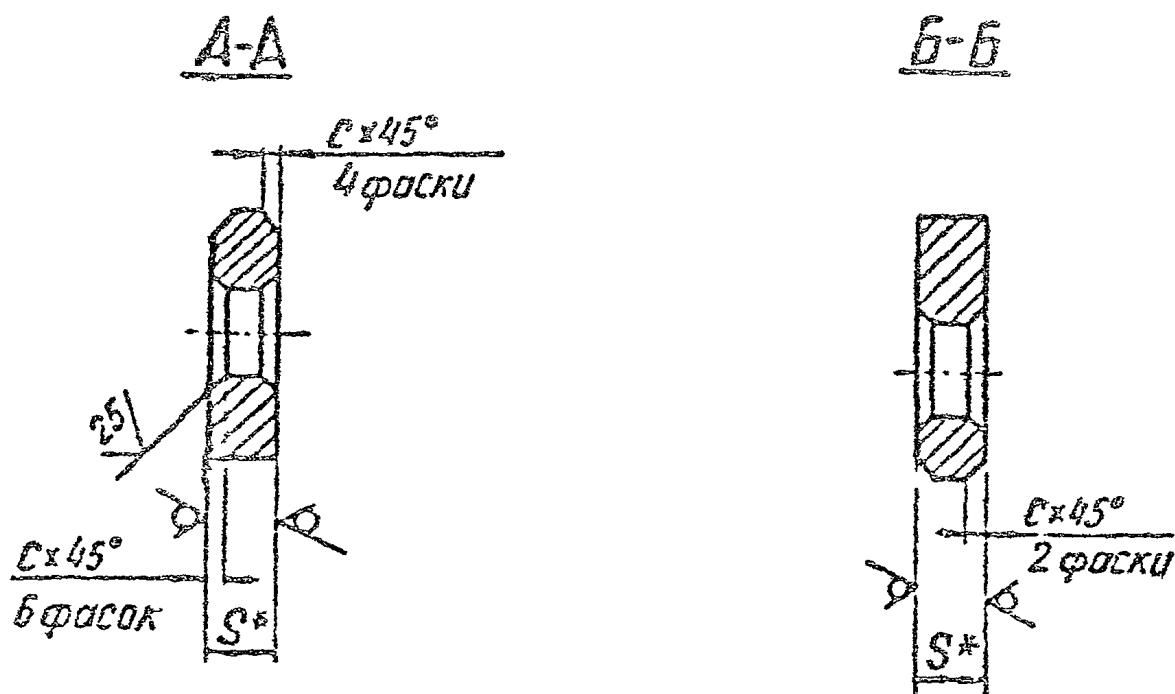
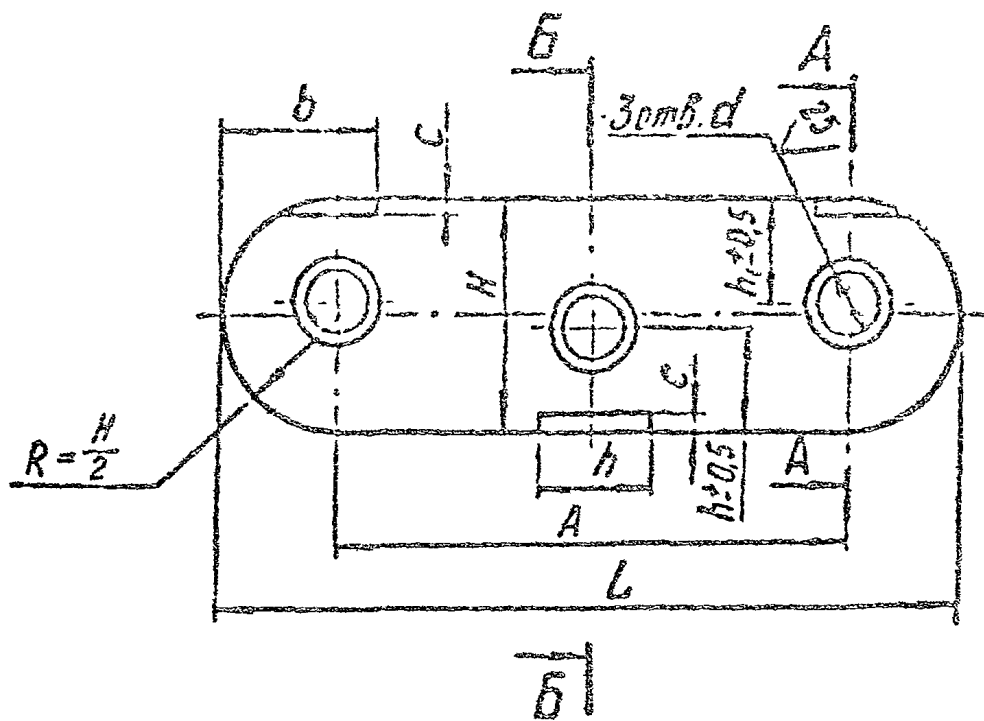
Обозначение блока с траверсой	Поз. 1 Траверса 1 шт.	Поз. 2 Ушко 2 шт.	Поз. 3 Тяга гладкая 2 шт.
	Обозначение по		
	I-ОСТ 34-10-732	I-ОСТ 34-10-729	2-ОСТ 34-10-729
01	I-01	1-01	2-05
02	I-02		
03	I-03	I-02	2-35
04	I-04	I-03	2-65
05	I-05	I-04	2-95
06	I-06	I-05	2-125

ОСТ 34-10-732-93 Стр. 4

Стр 5 ГОСТ 34-10-732-93

4. Конструкция и размеры траверсы должны соответствовать указанным на черт. 2 и 6 табл. 3

50/ (✓)



Черт. 2

Обозначение	Для тег диаметром		L	A	H	S	h	h <sub>1</sub>	d	b	c	Масса кг
	Средних	Крепких										
I-01	12	12	200	160	40	8	17	17	14	25	2	0,56
I-02	16		210	160	50	12	25	22	18	35	3	0,84
I-03	20	16	260	200	60	16	30	28	23	42	4	1,68
I-04	24	20	330	250	80		35	32	27	50		2,92
I-05	30	24	340	280	90	20	45	40	33	60	5	3,94
I-06	36	30	380	300	100	25	50	45	39	70	6	5,40

4.1. Материал: Лист Б-ПН-5-ГОСТ 19903  
Ст3 сп 5 ГОСТ 14637

4.2.\* Размер для справки.

4.3. Неуказанные предельные отклонения отверстий H I4; валов h I4;

остальных  $\pm \frac{IT I4}{2}$

7 OCT 34-10-732-95

ИНФОРМАЦИОННЫЕ ДАННЫЕ

УТВЕРЖДЕН ПРИКАЗОМ Министрства топлива и энергетики Российской Федерации №158 от 12 июля 1993 г.

ИСПОЛНИТЕЛЬ

В.И.Есеров, В.В.Рожачев, О.В.Саргсянцков (пр.подпись) т. 2)

Н.В.Пугачев, И.И.Горюхинов

ВЗАМЕН OCT 34-42-732-85

СОСТОЯНИЕ НОРМАТИВНО-ТЕХНИЧЕСКИЕ ДОКУМЕНТЫ

Обозначение НТД, на которое дано ссылка	Номер пункта, подпункта, параграфа, абзаца, приложения
ГОСТ 14637-89	п.4.1.
ГОСТ 19903-74	п.4.1.
ТУ 34-42-10380-83	п.3.2.
OCT 34-10-723-93	п.3.2.
OCT 34-10-729-93	Таблица 2