

ТИПОВОЙ ПРОЕКТ
801-2-5585

КОРПУС ПРЖ ПЛАЩКО КОРОТКО
С АВТОМАТИЧЕСКОЙ ПИЩЕВАРИЛЬНОЙ
(ЗАДАНИЕ СО СТОЛЧНО-БАЛОННЫМ КАРКАСОМ)

СОСТАВ ПРОЕКТА:

- Альбом I Пояснительная записка. Технология производства.
Архитектурно-строительные решения. Конструкции металлические.
Внутренний электропровод и канализация. Отопление и вентиляция.
Электротехнические чертежи.
Автоматизация систем отопления и вентиляции. Связь и сигнализация.
- Альбом II Строительные изделия
часть 1 ПАНЕЛИ ДЛЯ ВАРИАНТА СТЕН ВЕРТИКАЛЬНОЙ РАЗРЕЗКИ
часть 2 ПАНЕЛИ ДЛЯ ВАРИАНТА СТЕН ГОРИЗОНТАЛЬНОЙ РАЗРЕЗКИ
часть 3 ОБЩИЕ СТРОИТЕЛЬНЫЕ ИЗДЕЛИЯ
- Альбом III Спецификации оборудования
- Альбом IV Ведомости потребности в материалах
- Альбом V Сметы

АЛЬБОМ I

РАЗРАБОТАН
ИНСТИТУТОМ „Гипронисельхоз“
С УЧАСТИЕМ ИНСТИТУТА ВИАХ

ГЛАВНЫЙ ИНЖЕНЕР ИНСТИТУТА
ГЛАВНЫЙ ИНЖЕНЕР ПРОЕКТА

Л.С. Бутаев
Д.С. Клейн

Л.С. БУТАЕВ
Д.С. КЛЕЙН

СОГЛАСОВАНО:
ЗАВ. ЛАБОРАТОРИЕЙ ИНСТИТУТА
ВИАХ

Ю.А. Цой
Ю.А. Цой

УТВЕРЖДЕН МИНСЕЛЬХОЗОМ СССР
ПРИКАЗ ОТ 16.02.84г. № 7-ЭГ
ВВЕДЕН В ДЕЙСТВИЕ
ИНСТИТУТОМ „Гипронисельхоз“
ПРИКАЗ ОТ 19.09.84г. № 112-П

№ п/п	№	Итого	З/п	

Содержание

Лист	Наименование	Стр.
	Содержание	2
1,2	Пояснительная записка	3,4
	Основной комплект рабочих чертежей марки ТХ	
1	Общие данные (начало)	5
2	Общие данные (окончание)	6
3	План, разрез	7
4	Разрезы, вид, узлы	8
5	Разрезы, узел, детали	9
6	Разрезы, вид	10
	Основной комплект рабочих чертежей марки ЯС	
1	Общие данные (начало)	11
2	Общие данные (окончание)	12
3	Планы на отм. 0,000 и 2,800	13
4	Разрезы 1-1, 2-2, 3-3, 4-4. План кровли	14
5	Фасады 1-13; 13-1; А-Г; Г-А (стены из панелей повышенной заводской готовности)	15
6	Фасады 1-13; 13-1; А-Г; Г-А (стены из панелей с горизонтальной разрезкой)	16
7	План полов и схема расположения перегородок и ограждений	17
8	Фрагменты 1 и 2	18
9	Узлы I...V	19
10	Узлы VI...XII	20
11	Схема расположения элементов фундаментов. Узлы 1...3	21
12	Схема расположения элементов каркаса плит покрытия и перекрытия	22
13	Схема расположения элементов каналов навозоудаления, полов и кормушек. Узлы. Фрагмент плана 1	23
14	Схема расположения плит полов стойл, фрагмент плана 2, приямок ПЯм1, узлы	24

Лист	Наименование	Стр.
15	Схемы расположения панелей (стены из панелей повышенной заводской готовности)	25
16	Схемы расположения панелей (стены из панелей с горизонтальной разрезкой)	26
17	Узлы I...VII	27
18	Узлы VIII...XV	28
19	Узлы XVI...XXII	29
20	Спецификация к схемам расположения панелей (стены из панелей повышенной заводской готовности)	30
21	Спецификация к схемам расположения панелей (стены из панелей с горизонталь- ной разрезкой)	31
	Основной комплект рабочих чертежей марки КМ	
1	Общие данные. Техническая спецификация стали	32
2	Схемы расположения металлических элементов площадок и приямка ПЯм1	33
3	Узлы 1...9 к схеме расположения металли- ческих элементов площадок и приямка ПЯм-1	34
	Основной комплект рабочих чертежей марки ВК	
1	Общие данные	35
2	Коробник №1. План на отм. 0,000. Схемы систем В0, Т3, Т4; Т31	36
3	Коробник №1 ^а . План на отм. 0,000. Схемы систем В0, Т31	37
	Основной комплект рабочих чертежей марки ОВ	
1	Общие данные (начало)	38
2	Общие данные (окончание)	39
3	План на отм. 0,000. Разрез 1-1. Схемы систем П1; П2; ВЕ1... ВЕ16	40

Лист	Наименование	Стр.
4	Установка системы П1	41
5	Установка системы П2	42
	Эскизные чертежи общих видов нетиповых конструкций систем отопления и вентиляции	43...45
	Основной комплект рабочих чертежей марки Э	
1	Общие данные	46
2	Электроосвещение и силовое электро- оборудование. Спецификация (начало)	47
3	Электроосвещение и силовое электрооборудо- вание. Спецификация (окончание)	48
4	Электроосвещение. План электросети	49
5	Силовое электрооборудование. План электросети коробника №1, фрагмент плана электросети коробника №1 ^а	50
6	Электроосвещение и силовое электрооборудование. План трубной разводки. Ведомости объемов электромонтажных и строительных работ	51
7	Электроосвещение и силовое электрооборудование. Расчетная схема сети 380/220 В	52
	Основной комплект рабочих чертежей марки ЯОВ	
1	Общие данные. Вентустановка П1 (П2) Схема функциональная	53
2	Вентустановки П1, П2. Схема внешних проводок. План расположения	54
	Основной комплект рабочих чертежей марки СС	
1	Общие данные. План расположения сетей связи и сигнализации	55

**Основные технико-экономические
показатели**

Типовой проект „Коровник на 200 коров с автоматической привязью (здание со стоечно-балочным каркасом) разработан на основании задания на проектирование № 32т, утвержденного Минсельхозом СССР 22.01.82г.

Коровник предназначен для строительства в составе ферм по производству молока на 400 коров с автоматической привязью. В качестве автоматической привязи применена привязь конструкции ВУЭСХ.

Коровник блокируется с доильно-молочным блоком. На ферме стоят два коровника, блокируя их справа и слева с доильно-молочным блоком.

В данном проекте предусмотрена возможность как правой, так и левой блокировки (на чертежах там где это необходимо, выделены варианты решений для коровника 1 правой блокировки, или коровника 1^л левой блокировки).

Область применения проекта

1. Расчетные зимние температуры наружного воздуха - 20°С и - 30°С (основное решение)

2. Вес снегового покрова 100 кгс/м² (0,98 кПа)

3. Скоростной напор ветра 27 кгс/м² (0,26 кПа)

4. Рельеф территории спокойный, грунтово-водные условия отсутствуют, грунты непучинистые, непросадочные со следующими нормативными характеристиками:

нормативный угол внутреннего трения $\varphi^0 = 28^0$;
нормативное удельное сцепление $C^0 = 0,02$ кгс/см²

(2 кПа);

модуль деформации нескальных грунтов $E = 14,7$ МПа;

плотность грунта 1,8 т/м³;

коэффициент безопасности по грунту $K_g = 1$.

№ п.п.	Наименование показателей	Единица измерения	Показатели	
			Данного проекта	Проекта-аналога 801-2-8
1	2	3	4	5
1	Вместимость	скотомест	200	200
2	Общая площадь	м ²	1574	1645
	Площадь застройки	м ²	1656	1728
	Строительный объем	м ³	7949	7963
3	Общая сметная стоимость	тыс.руб.	135,81	114,10*
	в том числе:			
	строительно-монтажных работ	тыс.руб.	129,43	112,08*
	оборудования	тыс.руб.	6,38	2,02*
	общая сметная стоимость на расчетный показатель	руб.	679,05	570,5*
	стоимость строительно-монтажных работ на 1 м ² общей площади	руб.	82,23	68,13*
4	Расход тепла	ккал/ч	54000	186550
5	Расчетная электрическая мощность	кВт	14,64	26,5
6	Расход воды	м ³ /сутки	13,21	14,39
7	Трудозатраты			
	построечные на расчетный показатель	чел-дн.	1616	2688
	показатель	чел-дн.	8,08	13,44
8	Расход основных строительных материалов:			
	цемента приведенного	тонн	223,73	169,01
	стали приведенной	тонн	45,39	43,79
	лесоматериалов приведенных	м ³	127,50	85,30
	на расчетный показатель:			
	цемента	тонн	1,12	0,85
	стали	тонн	0,23	0,22
	лесоматериалов	м ³	0,64	0,43

За расчетную единицу принято одно скотоместо. Количество расчётных единиц - 200.

*Стоимостные показатели проекта-аналога пересчитаны в цены 1984 года по индексам:
К=1,2 - для строительно-монтажных работ,
К=1,06 - для оборудования.

Противопожарные мероприятия

Здание коровника - категории „Д“ по пожароопасности. Степень огнестойкости здания - II.

Расход воды на наружное пожаротушение согласно СНиП II-31-74, таблица 13, составляет 10 л/с.

Эвакуация обслуживающего персонала решена в соответствии с требованиями СНиП II-90-81. Количество и размеры эвакуационных выходов для животных приняты в соответствии с ОНТП 1-77.

Здание оборудовано производственной громкоговорящей связью.

Телефонная связь с пожарной охраной решается в целом по ферме, на которой привязывается коровник.

Первичные средства пожаротушения следует предусматривать по нормам для объектов сельскохозяйственного производства.

		801-2-55.85 ПЗ		
ГЧП	Клейн	Пояснительная записка	Страница	Лист
Нач.смет. отдела	Сизорин		Р	1
Нач.отг.	Черепашкина			2
730			ГИПРОНИСЕЛЬХОЗ	

ОСНОВНЫЕ ПОЛОЖЕНИЯ ПО ПРОИЗВОДСТВУ СТРОИТЕЛЬНО-МОНТАЖНЫХ РАБОТ

Основные положения разработаны в соответствии с «Инструкцией по разработке проектов организации строительства и проектов производства работ» (СИ 47-74)

Продолжительность строительства коровника на 200 коров принята равной 6 месяцам, в том числе продолжительность подготовительного периода — 1 месяц

Основные объемы земляных работ рекомендуется выполнять в летнее время и в соответствии со СНиП III-8-74

Монтаж сборных железобетонных конструкций должен выполняться с соблюдением следующих требований

— последовательности монтажа обеспечивающей устойчивость геометрическую неизменяемость смонтированной части здания на всех стадиях монтажа и прочность монтажных соединений,

— комплектности установки конструкций каждого участка (захватки, ячейки), позволяющей производить на смонтированном участке последующие работы;

— безопасности монтажных, общестроительных и специальных работ на объекте с учетом их выполнения по совмещенному графику

Основным критерием при выборе монтажного крана является соответствие его технических параметров (грузоподъемности, вылета стрелы, высоты подъема крюка) весовым характеристикам монтируемых конструкций и объемно-планировочному решению здания

При выборе монтажного крана учитывается также необходимая последовательность монтажных работ, диктуемая конструктивным решением возводимого здания

Монтаж конструкций здания выполнять раздельным методом. Принципиальная схема возведения здания коровника на 200 коров предусматривает следующую последовательность строительно-монтажных работ:

— отрывка траншей под фундаменты экскаватором с ковшем емкостью 0,15-0,25 м³, оборудованным обратной лопатой;

— монтаж сборных и устройство монолитных железобетонных фундаментов,

— монтаж сборных железобетонных фундаментных балок,

— обратная засыпка пазух фундаментов с послойным трамбованием,

— монтаж сборных железобетонных колонн,

— последовательный монтаж сборных железобетонных ферм, балок и плит покрытия,

— монтаж наружных стеновых панелей

Монтаж сборных железобетонных фундаментов и колонн рекомендуется выполнять автокраном типа КС-2561Д грузоподъемностью 6,3т при движении монтажного крана вдоль продольных осей здания

Монтаж сборных железобетонных ферм, балок и плит покрытия вести методом „на себя“ при движении монтажного крана типа КС-3562А грузоподъемностью 10т между осями „А-Б“ и „В-Г“

Монтаж фундаментных балок и стеновых панелей выполнять автокраном типа КС-3562А грузоподъемностью 10т при движении его по периметру здания.

Монтаж плит покрытия вести от карниза к коньку. Каждая плита сразу же после установки и выверки должна привариваться не менее чем в трех точках

Для монтажа оборудования проектом производства работ должны быть предусмотрены необходимые монтажные проемы.

Кладку кирпичных стен следует выполнять в соответствии со СНиП III-17-78, монтаж сборных железобетонных конструкций вести в соответствии со СНиП III-16-80, устройство кровли, гидроизоляции, паро- и теплоизоляции в соответствии со СНиП III-20-74.

Производство строительно-монтажных работ в зимних условиях должно осуществляться в строгом соответствии с требованиями глав СНиП III-8-76, III-16-80, III-В.14-72, III-15-76, III-17-78 и III-20-74.

Строительно-монтажные работы при возведении коровника на 200 коров необходимо выполнять с соблюдением правил техники безопасности в строительстве (СНиП III-4-80).

Привязан			
ИНВ №			

801-2-55.85 ПЗ

лист
2

ВЕДОМОСТЬ РАБОЧИХ ЧЕРТЕЖЕЙ ОСНОВНОГО КОМПЛЕКТА ТХ		
Лист	Наименование	Примечание
1	ОБЩИЕ ДАННЫЕ (начало)	
2	ОБЩИЕ ДАННЫЕ (окончание)	
3	План, РАЗРЕЗ	
4	РАЗРЕЗЫ, ВИД, УЗЛЫ	
5	РАЗРЕЗЫ, УЗЕЛ, ДЕТАЛИ	
6	РАЗРЕЗЫ, ВИД	

ВЕДОМОСТЬ ССЫЛОЧНЫХ И ПРИЛАГАЕМЫХ ДОКУМЕНТОВ		
Обозначение	Наименование	Примечание
	<u>Ссылочные документы</u>	
ОСТ 105-668-79 ÷	Элементы стойлового оборудования	
ОСТ 105-683-79	откормочных и репродукторных ферм КРС промышленного типа	
Серия 2.800-2	Унифицированные узлы и детали сельскохозяйственных зданий и сооружений. Детали технологического оборудования для ферм КРС	
выпуск 5	<u>Прилагаемые документы</u>	
ТХ. СО	Спецификация технологического оборудования	
ТХ. ВМ	ВМ по рабочим чертежам основного комплекта	
	марки ТХ	

ВЕДОМОСТЬ ОСНОВНЫХ КОМПЛЕКТОВ РАБОЧИХ ЧЕРТЕЖЕЙ		
Обозначение	Наименование	Примечание
ТХ	Технология производства	
АС	Архитектурно-строительные решения	
КМ	Конструкции металлические	
ВК	Внутренние водопровод и канализация	
ОВ	Отопление и вентиляция	
Э	Электротехнические чертежи	
АОВ	Автоматизация отопления и вентиляция	
СС	Связь и сигнализация	

Типовой проект разработан в соответствии с действующими нормами и правилами и предусматривает мероприятия, обеспечивающие взрывную, взрывопожарную и пожарную безопасность при эксплуатации здания.

Главный инженер проекта *Клейн* /Клейн/

Технологическая часть

Коровник на 200 коров с автоматической привязью предназначен для строительства в составе ферм по производству молока.

В коровнике размещают 200 коров на привязи в стойлах размерами 1,2 × 1,9 м.

Стойла с примыкающими к ним кормушками расположены в продольном направлении в четыре ряда, образуя два кормовых и три навозных прохода. В одном непрерывном ряду размещено 25 стойл.

Для привязи коров использовано стойловое оборудование, обеспечивающее автоматическое самопривязывание животных и их групповое или индивидуальное отвязывание.

В летний период для коров предусмотрено использование пастбищ, в остальное время года при благоприятных погодных условиях коровам организуют прогулки на выгульных площадках, проектируемых при привязке коровника в составе фермы. Кормление коров в зимний период принято кормосмесью из сена, силоса, сенажа, корнеплодов и комбикормов, в летний период - зеленым кормом и комбикормом.

В состав кормосмеси вводят комбикорм из расчета 1 кг на голову в сутки, дополнительно на доильной площадке и в коровнике коровам раздают комбикорм нормированно в зависимости от их продуктивности.

Приготовление кормосмеси предусмотрено в кормосмесительном цехе, входящем в состав фермы.

Раздачу кормосмеси в кормушки осуществляют мобильным кормораздатчиком КТУ-10А два раза в сутки.

Годовая потребность коров в кормах рассчитана в соответствии с требованиями ОНТП1-77, исходя из максимального заполнения здания коровами в течение года с учетом их продуктивности и приведена в табл. 1.

Таблица 1

Корма	Пита- тельность 1кг корма к. ед.	Нормы потребности кормов в год			
		на одну голову		на все поголовье	
		ц	ц. к. ед.	ц	ц. к. ед.
Сено	0,45	11,5	5,17	2300	1035
Сенаж	0,35	13,8	4,83	2760	966
Силос	0,20	36,8	7,36	7360	1472
Корнеплоды	0,12	13,8	1,66	2760	331
Зеленый корм	0,20	58,05	11,61	11610	2322
Комбикорм	0,93	8,82	8,20	1764	1640
Поваренная соль	-	0,26	-	52	-
Всего	-	-	38,83	-	7766

Хранение грубых и сочных кормов в размере годовой потребности предусмотрено на территории фермы, в состав которой входит коровник, текущего запаса комбикормов - в помещении для концентратов и в бункерах при доильно-молочном блоке фермы.

Поение коров водой температурой 8-12° предусмотрено из индивидуальных автопоилок АП-1А, установленных из расчета одна поилка на два стойла.

Привязан			
Инв. №			
801-2-55.85 ТХ			
Гип	Клейн	<i>Клейн</i>	
Нач. отд.	Ермаков	<i>Ермаков</i>	
Гл. техн.	Леонова	<i>Леонова</i>	
Н. контр.	Королева	<i>Королева</i>	
Гл. спец.	Лешин	<i>Лешин</i>	
Рук. гр.	Мастенина	<i>Мастенина</i>	
Ст. инж.	Маслова	<i>Маслова</i>	
Коровник на 200 коров с автоматической привязью (здание со стоечно-балочным каркасом)			Стандия Лист Листов Р 1 6
Общие данные (начало)			ГИПРОНИС ЕЛЬХОЗ

Доение коров осуществляется два раза в сутки на доильных установках в доильно-молочном блоке, входящем в состав фермы. Одновременно отвязывают группу коров в 25 голов и направляют ее на преддоильную площадку доильно-молочного блока. По мере выдаивания коров возвращают на прежнее место.

Для прохода коров на доение и обратно в середине коровника предусмотрены скотопрогоны шириной по 1,5 м.

Осеменение коров искусственное, привозной спермой в стойлах коровника.

Содержание коров в стойлах предусматривается на деревянных полах с использованием подстилки (соломенной резки) из расчета 0,5 кг на голову в сутки. Годовая потребность в подстилке составляет 36,5 т (200 голов × 0,5 кг × 365 дн.).

Доставка подстилки в коровник производится мобильным кормораздатчиком КТУ-10А, внесение ее в стойла - вручную.

Уборка навоза в коровнике осуществляется скребковыми транспортёрами ТСН-2Б, которые перемещают навоз по каналам к месту сброса его в УТН-10, далее навоз по трубам поступает в навозохранилище. В случае аварии УТН-10 предусмотрена установка наклонного транспортера из комплекта ТСН-2Б в приемную воронку.

При таком режиме уборки навоза наклонный транспортер включают по мере заполнения воронки навозом.

При этом нижний фланец воронки необходимо заглушить по месту.

Выход экскрементов от животных приведен в табл. 2
Таблица 2

Наименование	Всего голов	Выход в сутки от одной головы, кг			Выход от всего поголовья				Всего в год экскрементов с учетом потерь, т
					в зимний период		в летний период		
		ка-ла	мо-чи	все-го экскрементов	всего экскрементов, т	потери экскрементов на выгульных площадках, %	всего экскрементов, т	потери экскрементов на пастбище, %	
Коровы	200	35	20	55	2530	15	1485	50	2893

Годовой выход навоза с учетом подстилки составляет 2930 т.

Поголовье коров обслуживают два оператора, которые контролируют состояние здоровья животных, чистят кормушки, кормовые проезды, служебные проходы и скотопрогоны в коровнике, убирают навоз в здании с помощью скребковых транспортеров; пользуясь скотопрогонами выводят группу коров и подгоняют ее на доильную площадку, а выдоенных коров возвращают на прежнее место; ежедневно по распоряжению дня организуют прогулку коров на выгульных площадках; принимают участие в зооветеромероприятиях.

Приготовление кормосмесей, доставку и раздачу кормов мобильным кормораздатчиком, ремонт оборудования, специальные ветеринарные обработки и дезинфекцию здания осуществляют операторы, входящие в состав общефермской бригады.

При разработке проекта приняты следующие исходные данные:

- продолжительность зимнего периода - 230, летнего - 135 дней;
- средняя живая масса коров - 550 кг;
- удой на одну фуражную корову - 3500 кг;
- валовое производство молока при максимальном заполнении здания коровами - 7000 ц.

Исходные данные, принятые в проекте, при привязке проекта к конкретным условиям подлежат уточнению.

Охрана труда и техника безопасности

К работе с животными, оборудованием и механизмами допускаются лица, не моложе 18 лет, прошедшие медицинское обследование и имеющие удостоверение на право управления и эксплуатации оборудования и механизмов, а также прошедшие инструктаж по технике безопасности и противопожарной безопасности.

При въезде тракторного агрегата в животноводческое помещение и выезде из него необходимо убедиться, что вблизи нет людей и животных.

Не допускается осмотр с открытым огнем пряжка установки УТН-10.

Все работы в пряжке установки УТН-10 необходимо выполнять под наблюдением сменного рабочего.

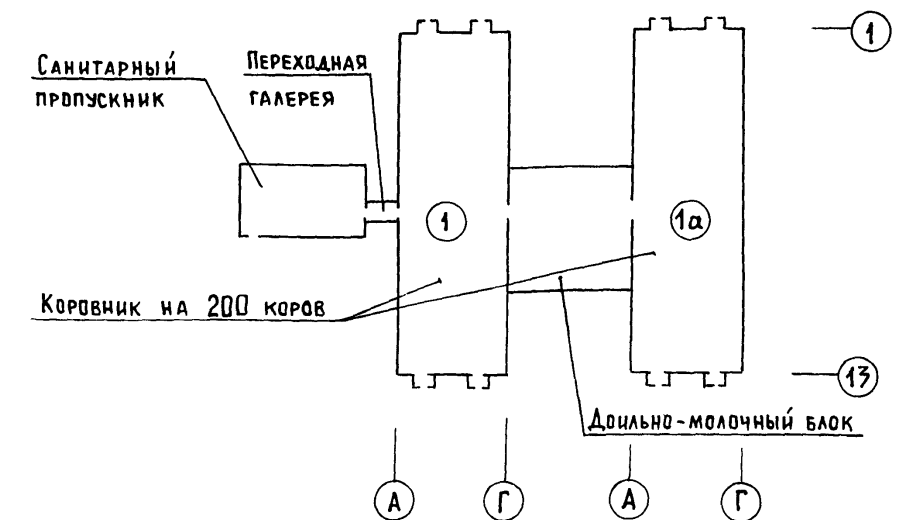
Во избежание несчастных случаев при обслуживании животных, машин, оборудования, механизмов и возникновения пожаров необходимо руководствоваться:

- правилами по технике безопасности и противопожарной охране, изложенными в инструкциях по эксплуатации оборудования заводов-изготовителей;

- правилами по технике безопасности в животноводстве, утвержденными МСХ СССР и Президиумом ЦК профсоюза рабочих и служащих сельского хозяйства и заготовок 16 мая 1969 г.;

- инструкцией по технике безопасности на животноводческих фермах и комплексах по выращиванию и откорму крупного рогатого скота, утвержденной МСХ СССР 25 мая 1977 года и согласованной с ЦК профсоюза работников сельского хозяйства 24 мая 1977 г.

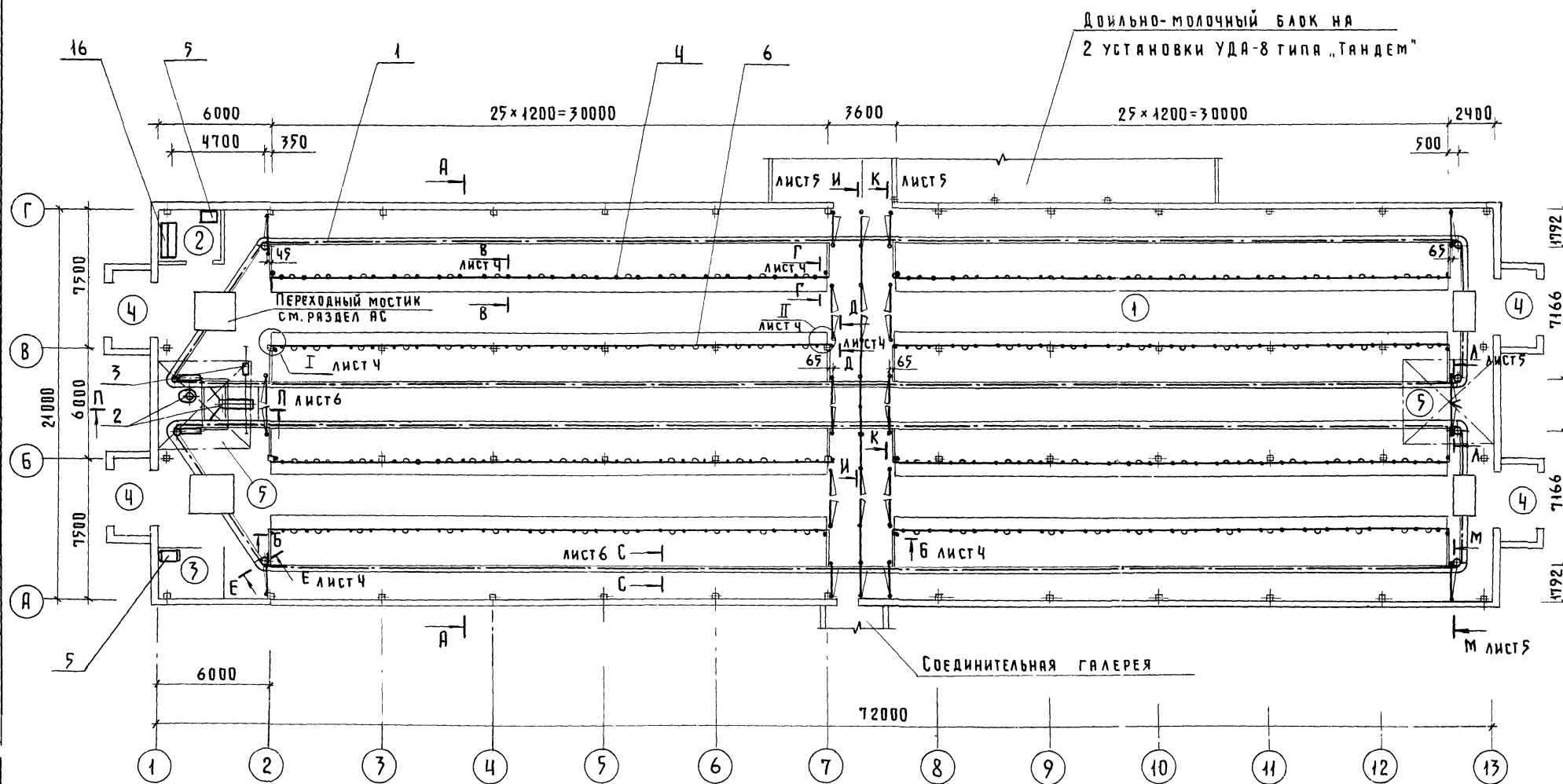
Схема блокировки коровников с доильно-молочным блоком (см. общую пояснительную записку к проекту)



801-2-55.85 ТХ					
ГЦП	КЛЕЙН				
Нач. отд.	ЕРМАКОВ				
И.контр.	КОРДАЕВА				
И. спец.	ЛЕШИН				
Рук. гр.	МАСТЕНИНА				
Ст. инж.	МАСЛОВА				
Коровник на 200 коров с автоматической привязью (здание со стоечно-балочным каркасом)				Стация	Лист
Общие данные (окончание)				Р	2
				ГИПРОНИС ЕЛХОЗ	

Привязан					
Изм. N					

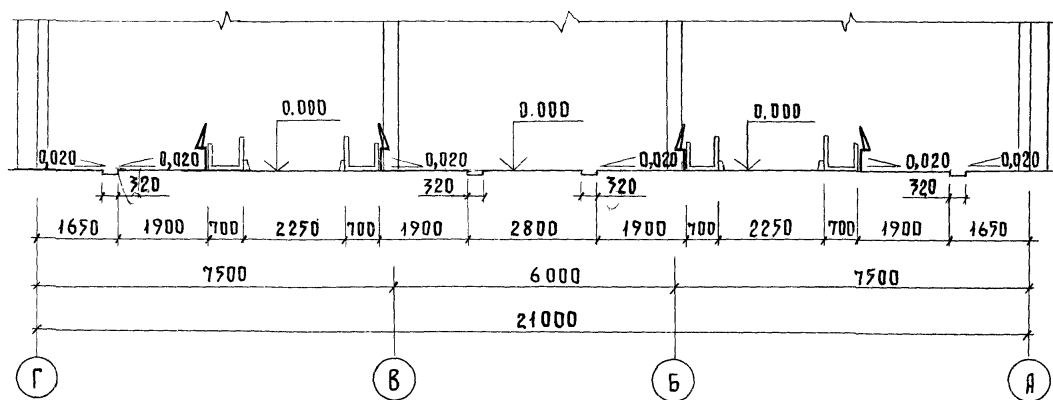
П л а н



Экспликация помещений

Номер по плану	Наименование	Площадь м ²	Категория производства по взрывной, пожарной и пожарной опасности
1	Помещение для содержания животных	1492,2	Д
2	Помещение для хранения концентрированных и минеральных кормов	10,2	Д
3	Помещение для инвентаря	9,6	Д
4	Тамбур (4 помещения)	31,9	
5	Венткамера (на отм. 2.800) (2 помещения)	70,8	Д

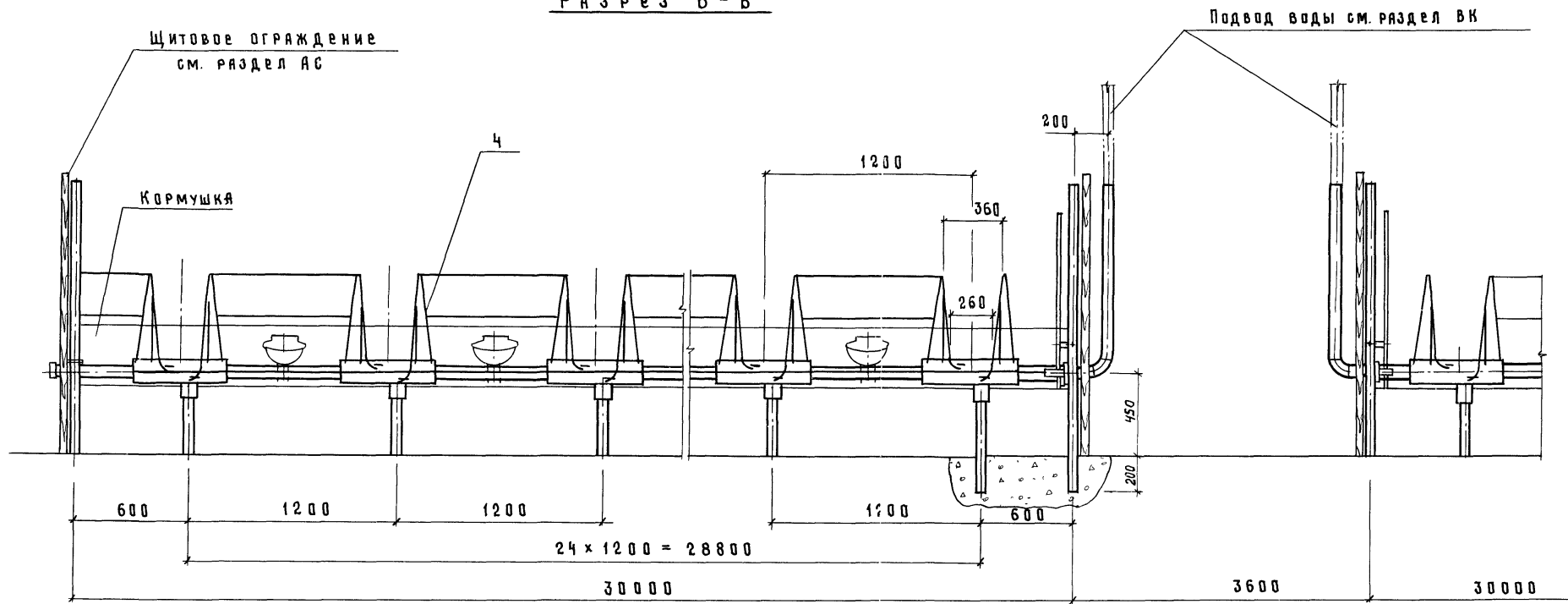
Разрез А-А



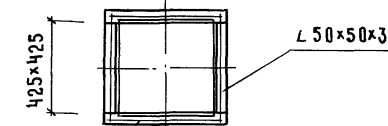
1. Монтаж стойлового оборудования с автоматической привязью выполнить согласно инструкции завода-изготовителя по монтажу и эксплуатации с учетом изменений (см. план, разрезы Б-Б; В-В; Г-Г, Д-Д; узлы I-II). Рычаги механизмов группового отвязывания расположить со стороны центрального прохода в осях 7÷8.
2. Монтаж, пуск, регулирование и эксплуатацию ТСН-25 (поз.1) и УТН-10 (поз.2) выполнить согласно инструкции заводов-изготовителей по монтажу и эксплуатации.
3. В случае аварии УТН-10 проектом предусмотрена установка накладного транспортера из комплекта ТСН-25 см. разрез П-П лист 6. При этом нижний фланец воронки (поз.17) необходимо заглушить по месту.

				801-2-55 85 ТХ	
ГИП	Клейн	<i>[Signature]</i>			
Нач. отд.	Ермаков	<i>[Signature]</i>			
Гл. техн. д.	Леонова	<i>[Signature]</i>			
Гл. механ.	Иванко	<i>[Signature]</i>			
Н. контр.	Коралева	<i>[Signature]</i>			
Гл. спец.	Лешин	<i>[Signature]</i>			
Рук. гр.	Ораов	<i>[Signature]</i>			
Ст. инж.	Ермолаева	<i>[Signature]</i>			
Ст. инж.	Маслова	<i>[Signature]</i>			
Привязан					
Инв. №					
				Коровник на 200 коров с автоматической привязью (здание со сточной-б-ялочным карьясом)	Стация лист Листов Р 3
				П л а н, Р а з р е з	ГИПРОНИСЕЛЬХОЗ

РАЗРЕЗ Б-Б

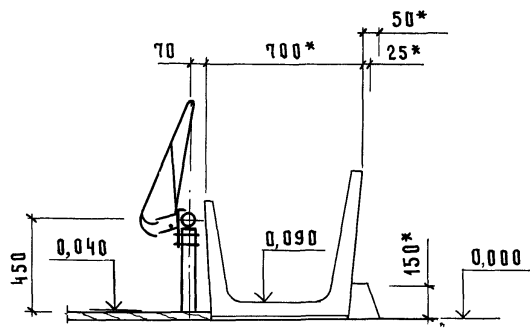


Вид Ж

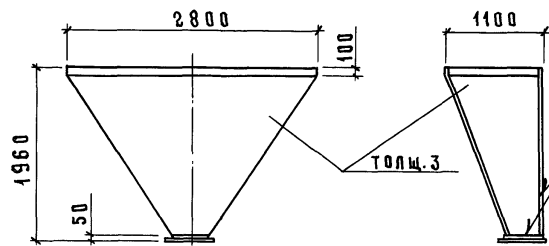


Присоединительные размеры принять по фланцу паршевого насоса и обработать по месту

РАЗРЕЗ В-В

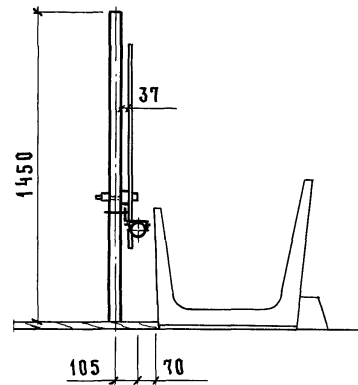


Воронка (поз.17)

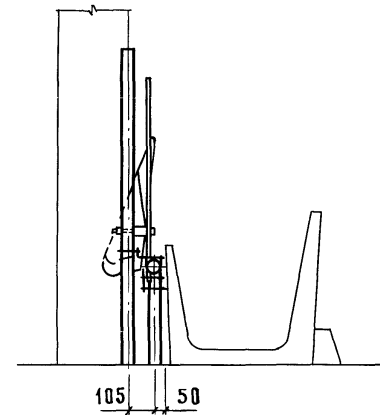


Ж

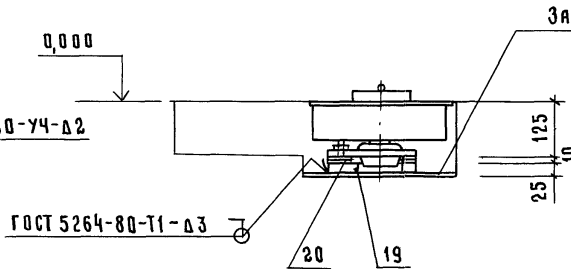
РАЗРЕЗ Г-Г



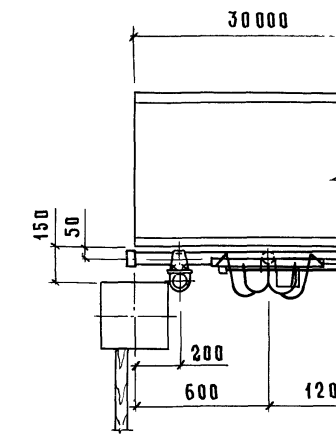
РАЗРЕЗ Д-Д



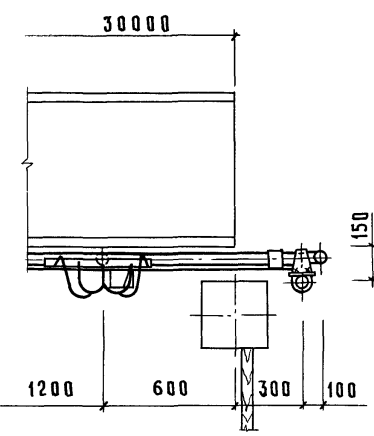
РАЗРЕЗ Е-Е



Ⓘ



Ⓜ

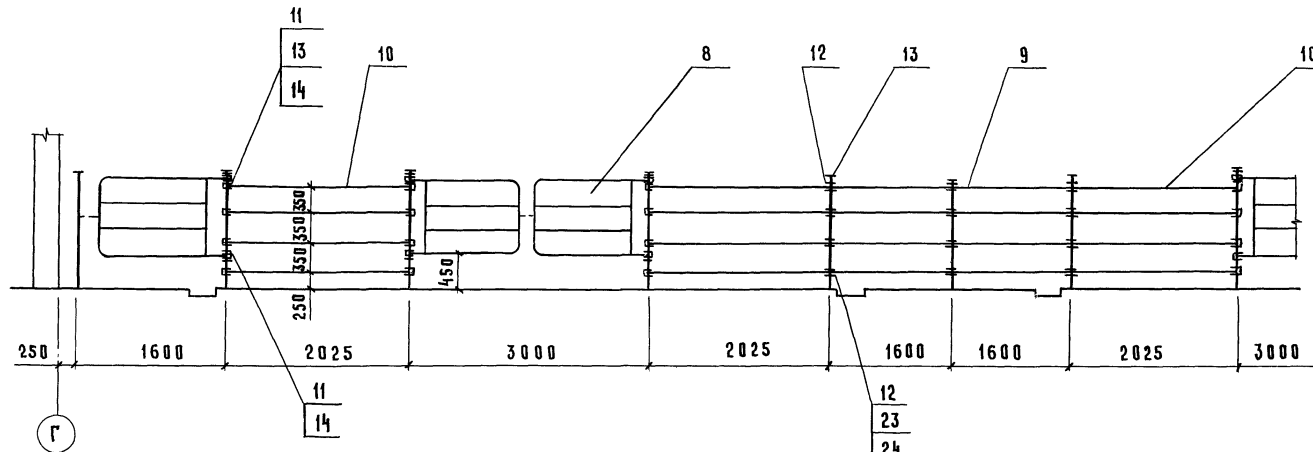


* - РАЗМЕР ДЛЯ СПРАВОК

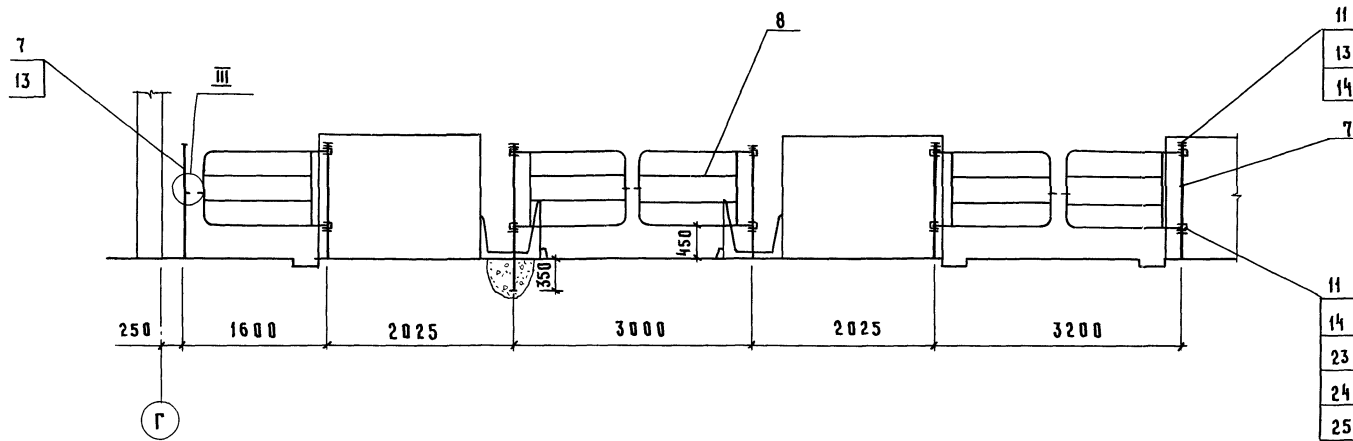
Имя и под.: Подпись и дата, Взам.инв.№, АС, Юдин И.И.

801-2-55.85 ТХ				
Тип	Клейн	<i>Мизг</i>		
Нач.отд.	Ермаков	<i>Бой</i>		
Гл.мех.	Иваненко	<i>Бой</i>		
Н.контр.	Королева	<i>Бой</i>		
Гл.спец.	Лышин	<i>Бой</i>		
Рук.гр.	Правов	<i>Бой</i>		
Ст.инж.	Ермолаева	<i>Бой</i>		
Инв.№	20789-01 9	Копировал Косенкова		
Привязан	Коровник на 200 коров с автоматической привязью (здание со сточной-балочным каркасом)		Стация	Лист
РАЗРЕЗЫ, ВИД, УЗЛЫ.			Р	4
			ГИПРОНИСЕЛХОЗ	

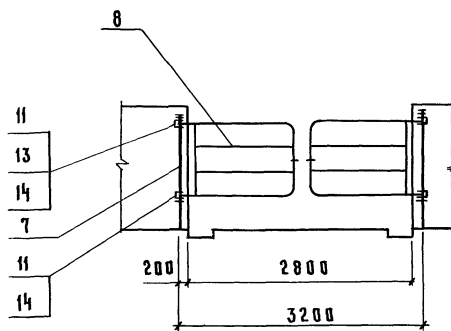
Разрез И-И



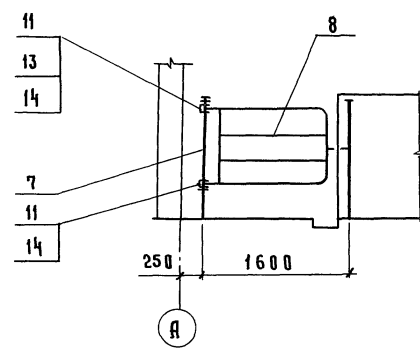
Разрез К-К



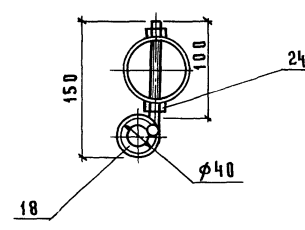
Разрез Л-Л



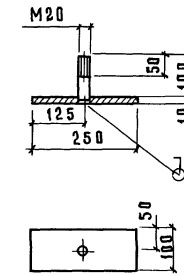
Разрез М-М



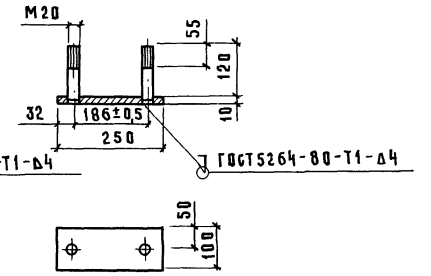
Разрез Н-Н



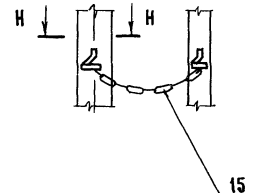
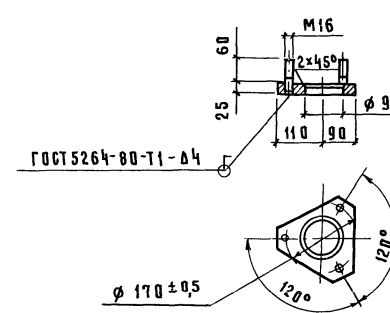
ПЛИТА (ПОЗ. 21)



ПЛИТА (ПОЗ. 22)



ПЛИТА (ПОЗ. 19)



И.В.И. ПОДП. ПОДАТЬСЯ И ДАТЬ ВЗЯТИ И.В.И.

		801-2-55.85 ТХ	
ГИП	Клейн	Коровник на 200 коров с автоматической привязью (здание со стовечно-блочным каркасом)	Стация
Нач. отд.	Ермаков		Лист
Гл. мех.	Иваненко		Листов
Н. контр.	Королева		Р
Ул. спец.	Яшин		5
Руч. гр.	Урлов	ГИПРОНИСЕЛЬХОЗ	
Ст. инж.	Ермоляева	Разрезы, узел, детали.	

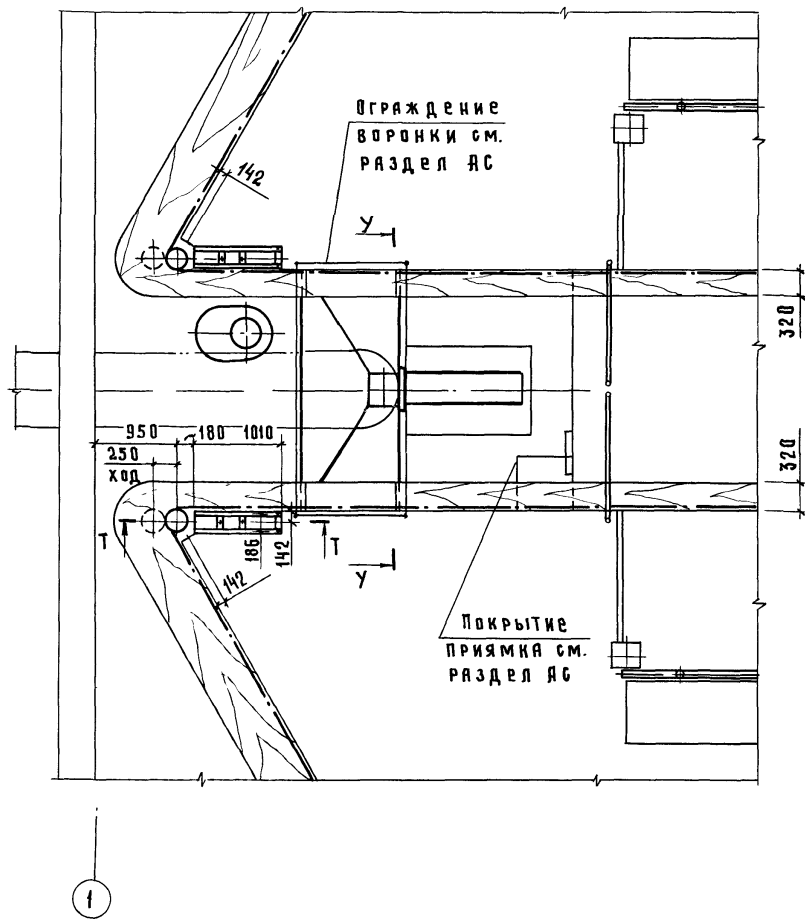
Привязки	
И.В.И.	

20789-01 10

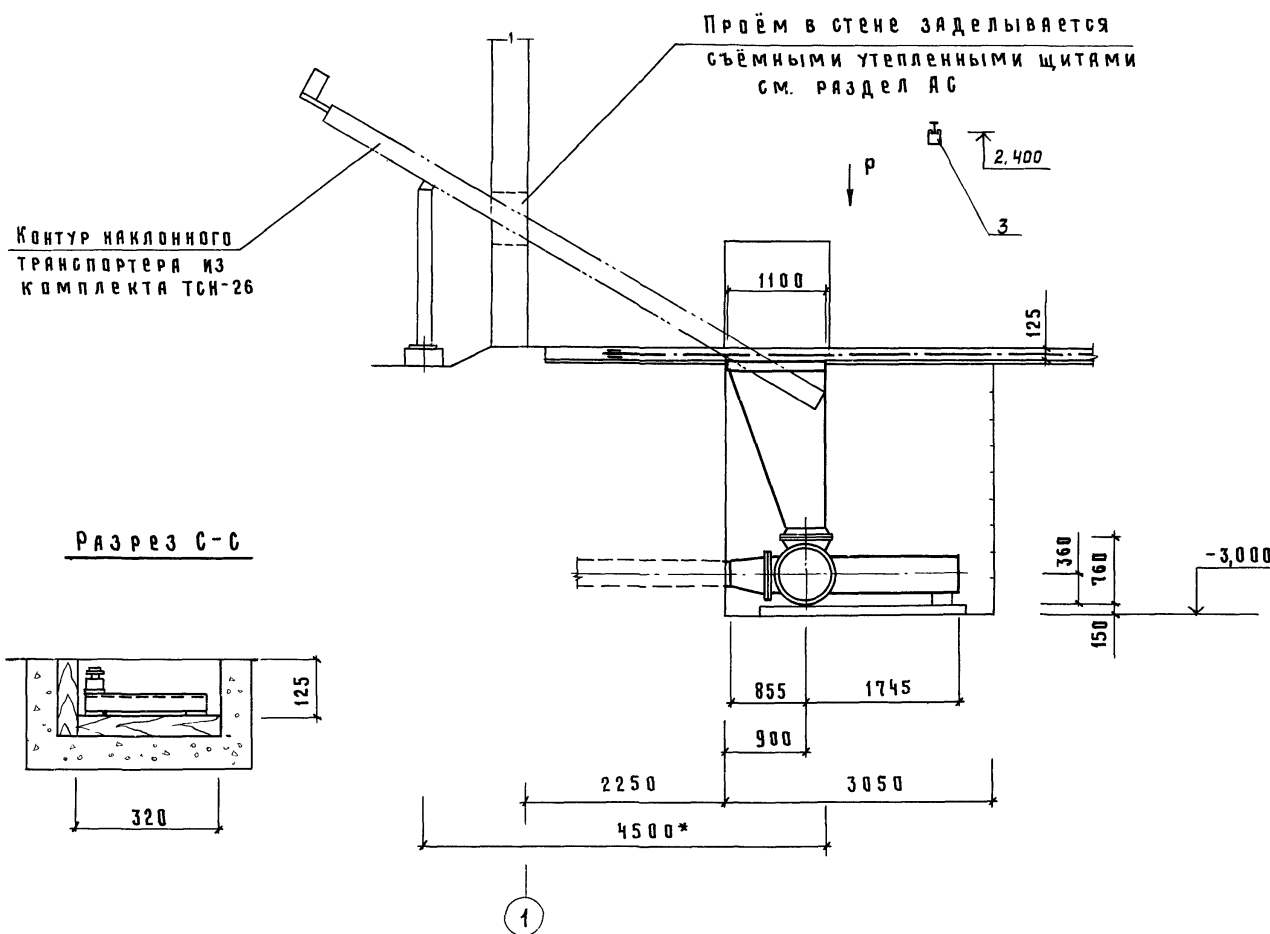
Копировал Косенкова

Формат А4

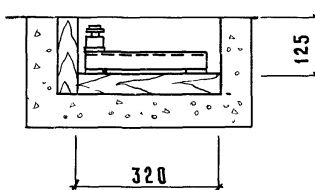
Вид Р



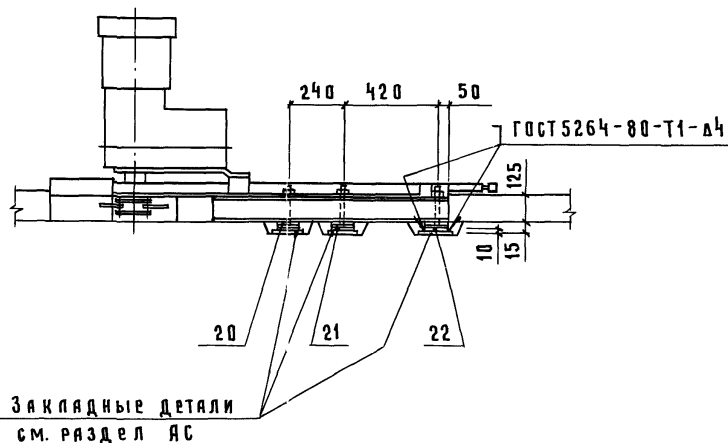
Разрез П-П



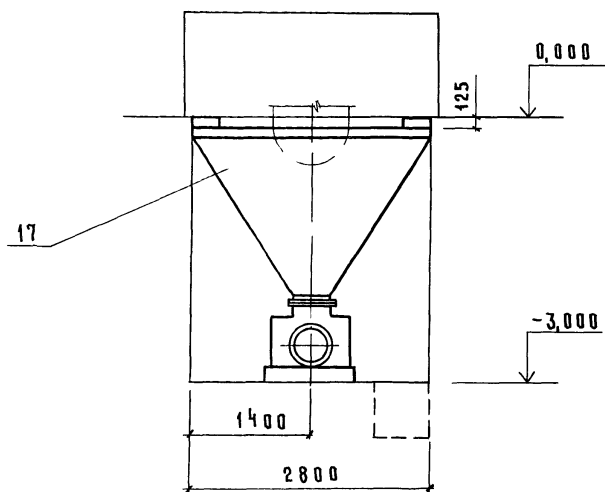
Разрез С-С



Разрез Т-Т



Разрез У-У



1. Регулировку привода и поворотных звёздочек транспортера ТСН-26 достигается в горизонтальной плоскости за счёт плит (поз. 19, 21; 22), а в вертикальной плоскости - за счёт подкладок (поз. 20)
2. При сборке плит (поз. 19, 21, 22) для изготовления шпилек использовать фундаментные болты, входящие в комплект ТСН-26 с изменением размеров по чертежу.
3. Ограждение приводов транспортеров ТСН-26 выполнить при монтаже по месту.
- 4 * - Размер для справок.

			801-2-55 85 ТХ			
Г.ИП	Клейн	<i>[Signature]</i>	Каровник на 200 коров с автоматической привязью (Здание со стоечно-балочным каркасом)	Стация	Лист	Листов
Нач.отд.	Ермаков	<i>[Signature]</i>		Р	6	
Гл.механ.	Иваненко	<i>[Signature]</i>		Разрезы, вид		
Н.контр.	Королева	<i>[Signature]</i>		ГИПРОНИСЕЛЬХОЗ		
Гл.спец.	Лёшин	<i>[Signature]</i>				
Рук.гр.	Пурлов	<i>[Signature]</i>				
Ст.инж.	Ермолаева	<i>[Signature]</i>				
Привязан						
Ив.Н						

Ив.А.подп. Подпись и дата. ИЗМ. ИВ.Н. АС ЮДИН МЗК

Альбом I

ВЕДОМОСТЬ РАБОЧИХ ЧЕРТЕЖЕЙ ОСНОВНОГО КОМПЛЕКТА МАРКИ АС

ВЕДОМОСТЬ ССЫЛОЧНЫХ И ПРИЛАГАЕМЫХ ДОКУМЕНТОВ

Лист	Наименование	Примечание
1	Общие данные (начало)	
2	Общие данные (окончание)	
3	План на отм. 0.000 и 2.800	
4	Разрезы 1-1, 2-2, 3-3, 4-4. План кровли	
5	Фасады 1-13, 13-1, А-Г, Г-А (стены из панелей повышенной заводской готовности)	
6	Фасады 1-13, 13-1, А-Г, Г-А (стены из панелей с горизонтальной разрезкой)	
7	План полов и схема расположения перегородок и ограждений.	
8	Фрагменты 1 и 2	
9	Узлы I...V	
10	Узлы VI...XI	
11	Схема расположения элементов фундаментов. Узлы 1...3	
12	Схема расположения элементов каркаса, плит покрытия и перекрытия	
13	Схема расположения элементов каналов навозоудаления, полов и кормушек. Узлы. Фрагмент плана 1.	
14	Схема расположения плит полов стойл, фрагмент плана 2, примыск ПЯм 1, узлы	
15	Схемы расположения панелей (Стены из панелей повышенной заводской готовности)	
16	Схемы расположения панелей (стены из панелей с горизонтальной разрезкой)	
17	Узлы I...VII	
18	Узлы VIII...XV	
19	Узлы XVI...XXII	
20	Спецификация к схемам расположения панелей (Стены из панелей повышенной заводской готовности)	
21	Спецификация к схемам расположения панелей (Стены из панелей с горизонтальной разрезкой)	

Обозначение	Наименование	Примечание
	<u>Ссылочные документы</u>	
ГОСТ 17324-71	Двери деревянные для животноводческих и птицеводческих зданий.	
ГОСТ 12906-81	Окна деревянные для производств. зданий	
ГОСТ 24698-81	Двери деревянные наружные для жилых и общественных зданий	
ГОСТ 18853-73	Ворота деревянные распашные для животноводческих и птицеводческих зданий	
ГОСТ 24022-80	Фундаменты железобетонные сборные под колонны сельскохозяйственных зданий	
ГОСТ 13979-78	Блоки бетонные для стен подвалов	
2.860-1 вып.1	Типовые узлы покрытий одноэтажных сельскохозяйственных зданий.	
2.460-1 вып.1	Типовые архитектурно-строительные детали одноэтажных промышленных неотапливаемых зданий с покрытием из асбестоцементных волнистых листов	
2.830-3 вып.1	Самонесущие стены из двухслойных легкобетонных панелей для одноэтажных сельскохозяйственных зданий	
3.017-1 вып. 3,4,8	Ограждение площадок и участков предприятий зданий и сооружений	
1.832.1-10 вып. 0...2	Двухслойные стеновые легкобетонные панели повышенной заводской готовности для сельскохозяйственных зданий.	
1.415-1 вып.1	Железобетонные фундаментные балки для стен производственных зданий.	
1.865.1-4/80 вып.1...3,5	Железобетонные предварительно напряженные плиты покрытия длиной 6 м. для сельскохозяйственных зданий.	
1.823.1-9 вып.0...2	Стеновые двухслойные панели из легких бетонов для сельскохозяйственных зданий.	
1.823-1 вып.1	Железобетонные колонны для производственных зданий сельского хозяйства	
1.862-2 вып.1	Железобетонные балки для покрытий сельских производственных зданий с асбестоцементной кровлей.	
1.063.1-1 вып.0...2	Железобетонные стропильные фермы для покрытий зданий с уклоном асбестоцементной кровли 1:4	
1.450.3-3 вып. 0,1,2	Стальные лестницы, переходные площадки, стремянки и ограждения	

Обозначение	Наименование	Примечание
1.400-19 вып.1	Унифицированные закладные изделия железобетонных конструкций для крепления технологических коммуникаций и устройств.	
1.865.1-8	Железобетонные дворовые плиты длиной 6 м для покрытий сельскохозяйственных зданий	
3.006.1-2/82 вып.1-2	Сборные железобетонные каналы и тоннели из лотковых элементов.	
3.818.9-2 вып. 1,4,6	Технологические изделия для животноводческих производственных зданий.	
шифр 202-81	Комплексные железобетонные плиты вентилируемых покрытий с асбестоцементной кровлей для сельскохозяйственных зданий.	
1.400-6/76	Унифицированные закладные детали сборных железобетонных конструкций зданий промышленных предприятий.	
1.800-4 вып.1	Стальные изделия для крепления конструкций одноэтажных сельскохозяйственных зданий.	
шифр 2286-к	Железобетонные фундаментные балки для торцовых стен сельскохозяйственных зданий.	
1.831-1 вып. 0...4	Перегородки сборные одноэтажных сельскохозяйственных зданий.	
	<u>Прилагаемые документы</u>	
Альбом II	Строительные изделия	
Альбом IV ВМ	Ведомости потребности в материалах	

Инв. н		Привязан		801-2-55.85-АС		
Гип	Клейн					
Нач. в.д.	Гомзяков					
Гл. арх.	Гаврилов					
Гл. констр.	Теляковский					
Н. контр.	Юдин					
Гл. спец.	Юдин					
Рук. гр.	Капнулина					
Арх.	Верховский					
Коровник на 200 коров с автоматической привязью (здание со стоечным каркасом)				Стадия	Лист	Листов
				Р	1	21
Общие данные (начало)				ГИПРОНИСЕЛЬХОЗ		

Типовой проект разработан в соответствии с действующими нормами и правилами и предусматривает мероприятия, обеспечивающие взрывную, взрывопожарную и пожарную безопасность при эксплуатации здания

Главный инженер проекта *Клейн* (Д.С. Клейн)

Ведомость спецификаций

Лист	Наименование	Примечание
3	Спецификация элементов заполнения проёмов	
7	Спецификация элементов перегородок, щитовых ограждений и соединительных изделий	
8	Спецификация металлических ограждений.	
	Спецификация перемычек	
10	Спецификация элементов кровли	
11	Спецификация к схеме расположения элементов фундаментов.	
12	Спецификация к схемам расположения элементов каркаса плит покрытия и перекрытия.	
13	Спецификация к схеме расположения элементов каналов навозоудаления, полов и кормушек	
20	Спецификация к схемам расположения панелей стен повышенной заводской готовности.	
21	Спецификация к схемам расположения панелей стен с горизонтальной разрезкой	

Ведомость объёмов сборных бетонных и железобетонных конструкций по рабочим чертежам основного комплекта марки АС

№ п.п.	Наименование группы элементов конструкций	Код	Кол. м ³	Примечание
1	Фундаменты под колонны	581200	41,74	
2	Балки фундаментные	582400	18,37	
3	Колонны	582100	22,43	
4	Балки покрытия	582200	15,08	
5	Фермы	582200	5,20	
6	Плиты покрытия	584100	80,84	
7	Стяжки железобетонные	584100	2,56	
8	Плиты покрытия тамбуров	584100	23,36	
9	Плиты покрытия вентплощадок	584100	6,88	
10	Панели стеновые с горизонт. разрезкой	583100	278,60	

Ведомость отделки помещений площадь в м²

Наименование или номер помещения	Потолки		Стены или перегородки		Низ стен или перегородки (панель)			Примечание
	Площадь	Вид отделки	Площадь	Вид отделки	Площадь	Вид отделки	Высота мм	
1, 2, 3, 5	243,7		724,3					Площадь отделки
		известковая		известковая				колонны включена
		побелка		побелка				в площадь
1, 2					243,6	покраска	1200	отделка стен
						нефтеполимер-		нефтеполимер-
						ной краской		ная краска
деревянные			88,8	то же		на вью		свешных
ограждения						раствору		тонов

Ведомость объёмов сборных бетонных и железобетонных конструкций по рабочим чертежам основного комплекта марки АС окончание

№ п.п.	Наименование группы элементов конструкций	Код	Кол. м ³	Примечание
11	Лотки и кормушки	585800	48,16	
12	Плиты каналов	584100	0,64	
13	Блоки бетонные	583500	5,30	
14	Плиты и блоки пола	584100	36,00	
	Всего (вариант с панелями с горизонтальной разрезкой)		585,16	

1. Общие указания

- 1.1 Класс ответственности здания — II
- 1.2 Степень огнестойкости — II
- 1.3 Проект разработан для следующих климатических и местных условий: расчётная зимняя температура наружного воздуха $t_{н} = -20^{\circ}\text{C}, -30^{\circ}\text{C}$ (основная температура).
- 1.4 Зона влажности нормальная по СНиП У-3-79
- 1.5 Скоростной напор ветра — для I географического района 264,8 Па (27,0 кгс/м²)
- 1.6 Вес снегового покрова — для III географического района 980,7 Па (100 кгс/м²)
- 1.7 Сейсмичность района строительства не выше 6 баллов.
- 1.8 За условную отметку 0,000 принята отметка чистого пола проезда кармораздаточного транспорта, соответствующая абсолютной отметке []
- 1.9 Категории производств по взрывной, взрывопожарной и пожарной опасности приведены на плане здания (лист 3)
- 1.10 Горизонтальную гидроизоляцию стен на отм. -0,030 выполнять в соответствии с сериями 2.830-3 вып.1 и 1.832.1-10 вып.0
- 1.11 По периметру здания выполнить асфальтовую отмостку шириной 700мм толщиной 20мм по щебёночной подготовке толщиной 80мм с уклоном i=0,01
- 1.12 Мероприятия по защите деревянных конструкций от гниения и возгорания принимать при привязке проекта в соответствии с СНиП III-19-75 „Деревянные конструкции. Правила производства и приёмки работ.“

2. Указания по отделке.

- 2.1 Наружная и внутренняя поверхности стен здания, выполненные из бетона, железобетона должны быть предварительно обеспылены и очищены от минеральной грязи.
- 2.2 Окраска наружных и внутренних поверхностей стен здания, железобетонных конструкций должна выполняться известковой побелкой с последующей гидрофобизацией (до насыщения) 3-5% раствором ГЖ-1 ГЖ-10; ГЖ-11; ГЖ-94.
- 2.3 Гидрофобизацию поверхности следует производить в соответствии с „Руководством по защите бетона и других строительных материалов методом гидрофобизации“ М НИИЖБ 1978 г

2.4 Полотна ворот и дверей, оконные переплёты, щитовые ограждения окрасить нефтеполимерными красками СПГ (ТУ21-01-6296-69) светлых тонов за 2 раза по оштукатуренной поверхности.

3. Антикоррозионная защита.

- 3.1 Степень воздействия газовой среды на железобетонные конструкции из бетона повышенной плотности (п) и небетонируемые стальные элементы при относительной влажности $\geq 75\%$ среднеагрессивная, на бетонные конструкции — слабоагрессивная, на конструкции из глиняного кирпича — неагрессивная.
- 3.2 Степень агрессивного воздействия навозных стоков на железобетонные и бетонные конструкции из бетона повышенной плотности (п) и стальные закладные элементы — среднеагрессивная.
- 3.3 Колонны, скатные балки покрытия, доборные плиты покрытия, для которых в маркировке или в рабочих чертежах не оговорены требования к бетону в условиях среднеагрессивного воздействия газовой среды следует выполнять из бетона на портландцементе, марки по водонепроницаемости В6, с водопоглощением по массе свыше 4,2% до 4,7%, водоцементном отношении В/Ц не более 0,55
- 3.4 Монолитные конструкции каналов и трапов систем навозоудаления, а также сборные железобетонные плиты перекрытия каналов выполнять из бетона на сульфатостойком цементе повышенной плотности марки по водонепроницаемости В6 (см. п.3.3) с введением в бетон армированных конструкций одной из добавок ингибиторов коррозии стали НН+ТБН; НН+СДБ; НК+СДБ где НН — нитрит натрия (ГОСТ 19906-74) ТБН — тетраборат натрия (ГОСТ 8429-77) СДБ — сульфитно-дрожжевая бражка (ОСТ 81-79-74) НК — нитрит — нитрат кальция (ТУЗ-03-704-74)
- 3.5 Небетонируемые стальные закладные изделия, соединительные и крепёжные детали конструкций каркаса и стен, конструкции для опирания коммуникаций защитить комбинированным покрытием: лакокрасочным по металлическому слою. Толщина цинком 120 мкм. Лакокрасочное покрытие выполнять 2-мя слоями эмали ХВ-125 (ГОСТ 10144-74) по слою грунтовки ФЛ-03Ж (ГОСТ 9109-76) общая толщина лакокрасочного покрытия 60 мкм.
- 3.6 В конструкциях систем навозоудаления небетонируемые стальные закладные соединительные изделия защитить лакокрасочным покрытием по металлическому слою цинка толщиной 150 мкм. Лакокрасочное покрытие выполнять 3-мя слоями эмали ХВ-785 (ГОСТ 7313-75) по слою грунтовки ФЛ-03Ж. Общая толщина лакокрасочного покрытия 110 мкм.
- 3.7 Поверхности монтажных сварных швов, а также наружные участки заводских покрытий защищаются по указаниям п.3.5 и 3.6 соответственно.
- 3.8 Метизы (болты, гайки, шайбы) должны быть оцинкованы или кадмированы с последующим хромированием в заводских условиях. После монтажа конструкций метизы и крепёжные детали, имеющие резьбу дополнительно окрасить по указаниям п.3.5.
- 3.9 Перед нанесением защитных покрытий, поверхности металла должны быть очищены от грязи, ржавчины, масел и окислы (группа очистки — вторая по ГОСТ 9.402-80)

		801-2-55.85 АС	
Гип	Клей		
Нач. отд.	Гомзяков		
Гл. арх.	Гаврилов		
Гл. констр.	Теляковский		
Н. контр.	Юдин		
Гл. спец.	Юдин		
Рук. ге.	Кавкуляна		
Арх.	Верховский		

Привязан

Коробник на 200 коров с автоматической привязью (здание со ступенно-балочным каркасом)

Эксп. данные (окончание)

ГИПРОНИСЕЛЬХОЗ

ПЛАН НА ОТМ. 0,000 (ЗДАНИЕ 1А)

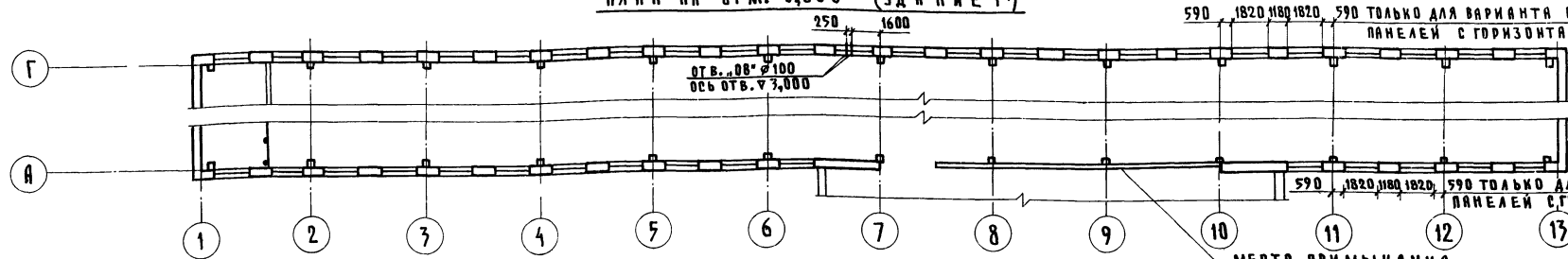
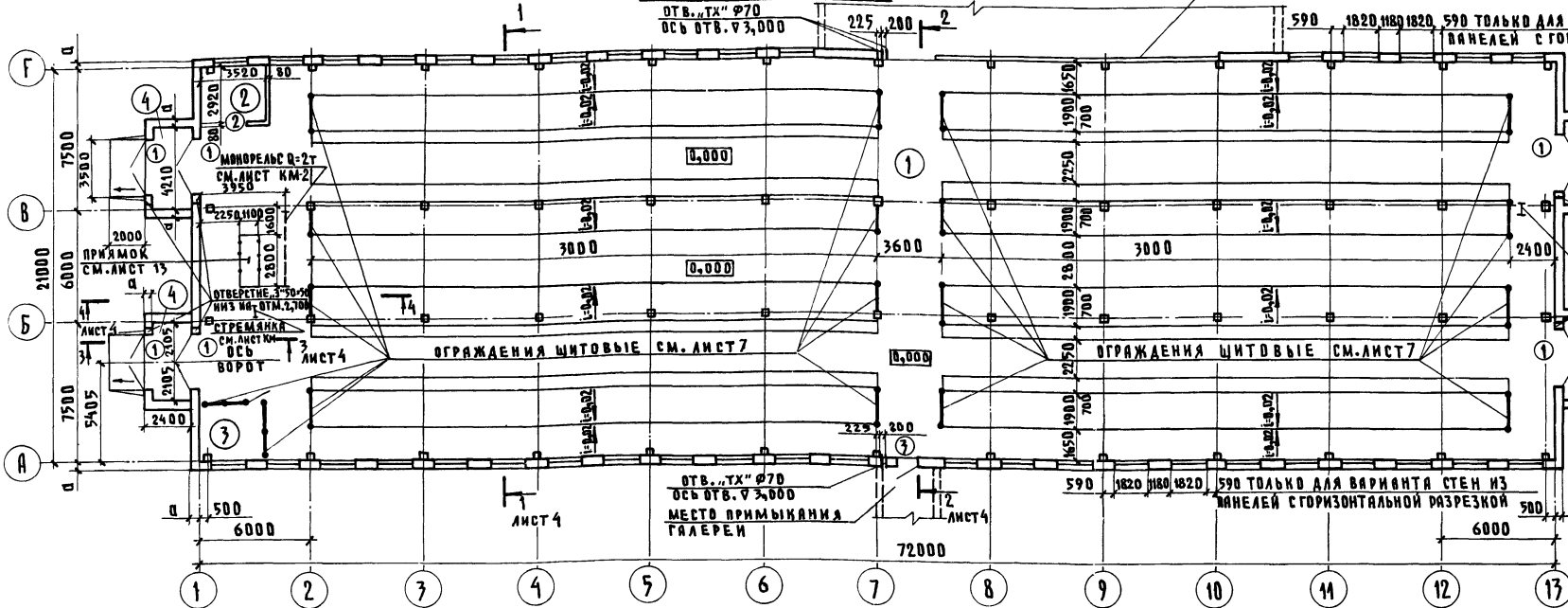


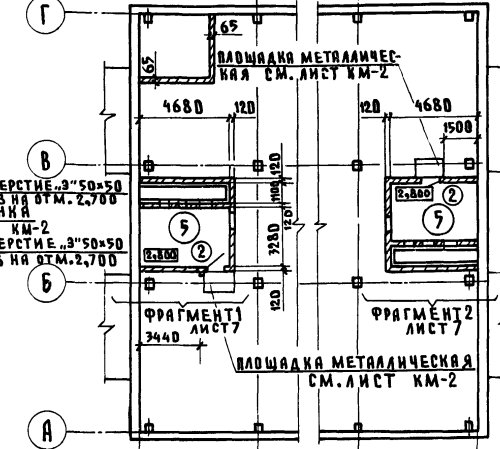
ТАБЛИЦА БУКВЕННЫХ ОБОЗНАЧЕНИЙ

ОБОЗНАЧЕНИЕ	РАЗМЕРЫ, ММ	
	ДЛЯ tн=-20°C	ДЛЯ tн=-30°C
А	300	400

ПЛАН НА ОТМ. 0,000



ПЛАН НА ОТМ. 2,800



УДАЛОВ
ГОРЮХОВ
БРЕДНЕВ
АВВ
ВК
ЛАВРОВИЧ
КУЛКОВ
СЕРГЕЕВ
ВК
ГЛАВ. КОНСТ.
ИНЖ. НАЧАЛ. РАБОТ
И.И. ИВАНОВ

ЭКСПЛИКАЦИЯ ПОМЕЩЕНИЙ

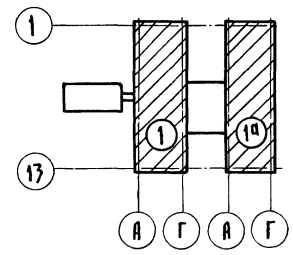
НОМЕР ПО ПЛАНУ	НАИМЕНОВАНИЕ	ПЛОЩАДЬ, м²	КАТЕГОРИЯ ПРОИЗВОДСТВА ПО ВЗРЫВНОЙ ОПАСНОСТИ
1	ПОМЕЩЕНИЕ ДЛЯ СОДЕРЖАНИЯ ЖИВОТНЫХ	1492,2	А
2	ПОМЕЩЕНИЕ ДЛЯ ХРАНЕНИЯ КОНЦЕНТРИРОВАННЫХ И МИНЕРАЛЬНЫХ КОРМОВ	10,2	А
3	ПОМЕЩЕНИЕ ДЛЯ ИНВЕНТАРЯ	9,6	А
4	ТАМБУР (4шт.) ДЛЯ tн=-20°C	33,6	-
	ТАМБУР (4шт.) ДЛЯ tн=-30°C	31,9	-
5	ВЕНТКАМЕРА (2шт.)	30,8	А

СПЕЦИФИКАЦИЯ ЭЛЕМЕНТОВ ЗАПОЛНЕНИЯ ПРОЕМОВ

МАРКА, ПОЗ.	ОБОЗНАЧЕНИЕ	НАИМЕНОВАНИЕ	КОЛ.	МАССА ЕД., кг	ПРИМЕЧАНИЕ
ЗДАНИЕ 1					
1	ГОСТ 18853-73	ВОРОТА ВР5-К	8	8	
2	ГОСТ 17324-71	ДВЕРНОЙ БЛОК Д69-П	3	3	
3	ГОСТ 17324-71	ДВЕРНОЙ БЛОК Д68-П	1	1	
ВК-1	ГОСТ 12506-81	ОКНО СВД12.18	39		
ДЛ10-10	ГОСТ 24698-81	ЛЮК ДЛ10-10	1	1	
ЗДАНИЕ 1А					
1	ГОСТ 18853-73	ВОРОТА ВР5-К	8	8	
2	ГОСТ 17324-71	ДВЕРНОЙ БЛОК Д69-П	3	3	
ВК-1	ГОСТ 12506-81	ОКНО СВД12.18	40		
ДЛ10-10	ГОСТ 24698-81	ЛЮК ДЛ10-10	1	1	

Количество элементов заполнения проемов дано: в числе эле для варианта стен из панелей повышенной заводской готовности; в знаменателе для варианта стен из панелей с горизонтальной разрезкой.

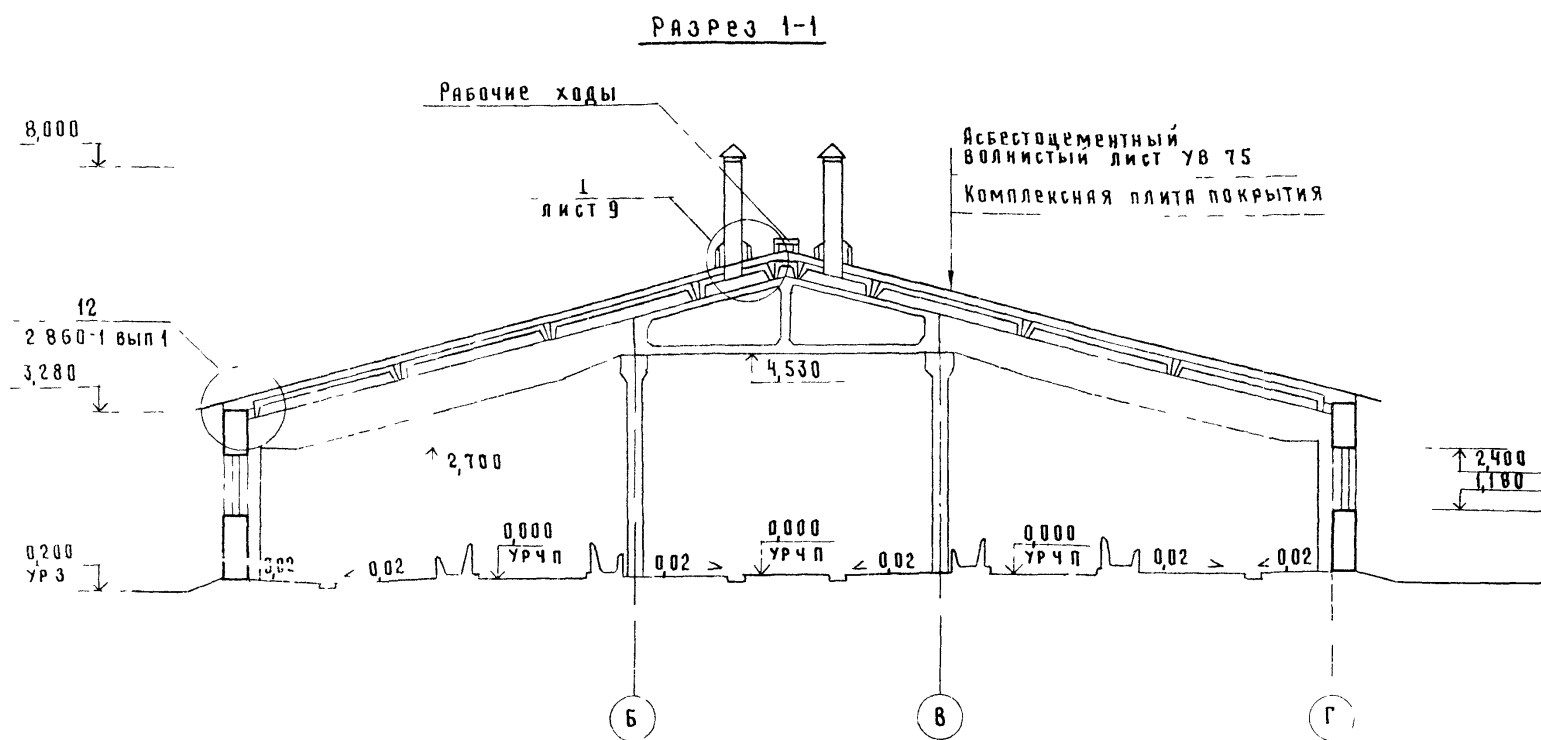
Схема блокировки коровников с адмально-молочным батком (см. общую пояснительную записку к проекту)



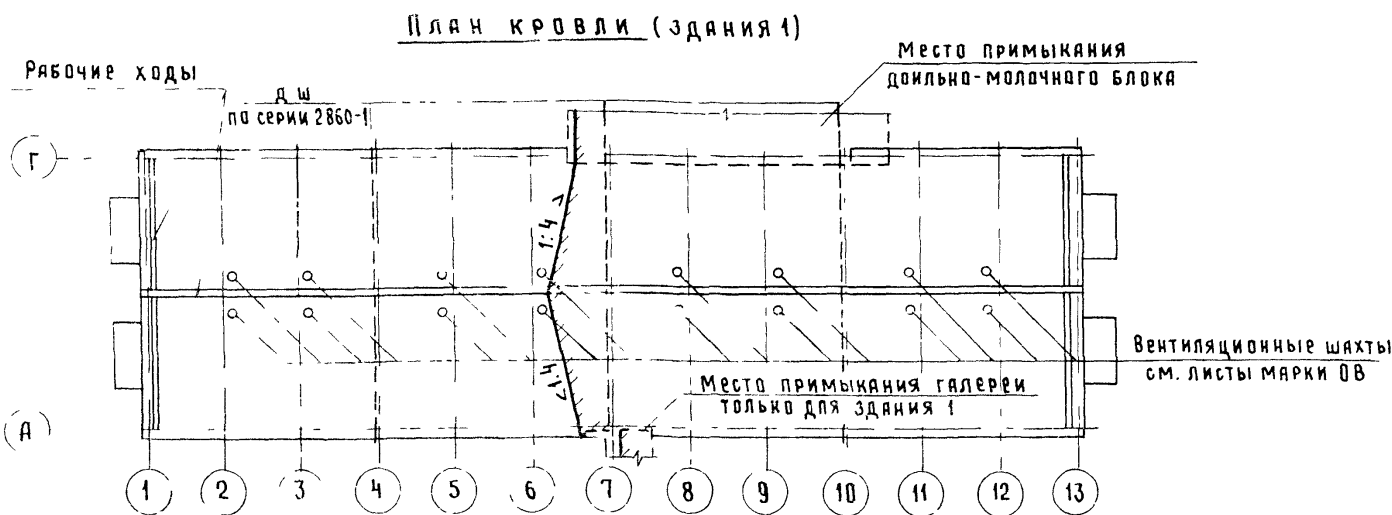
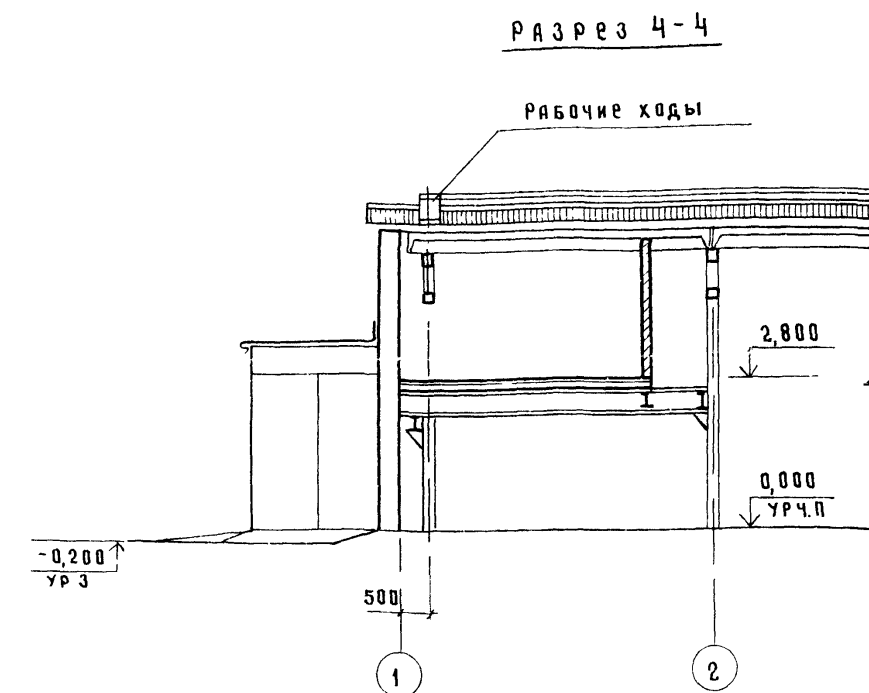
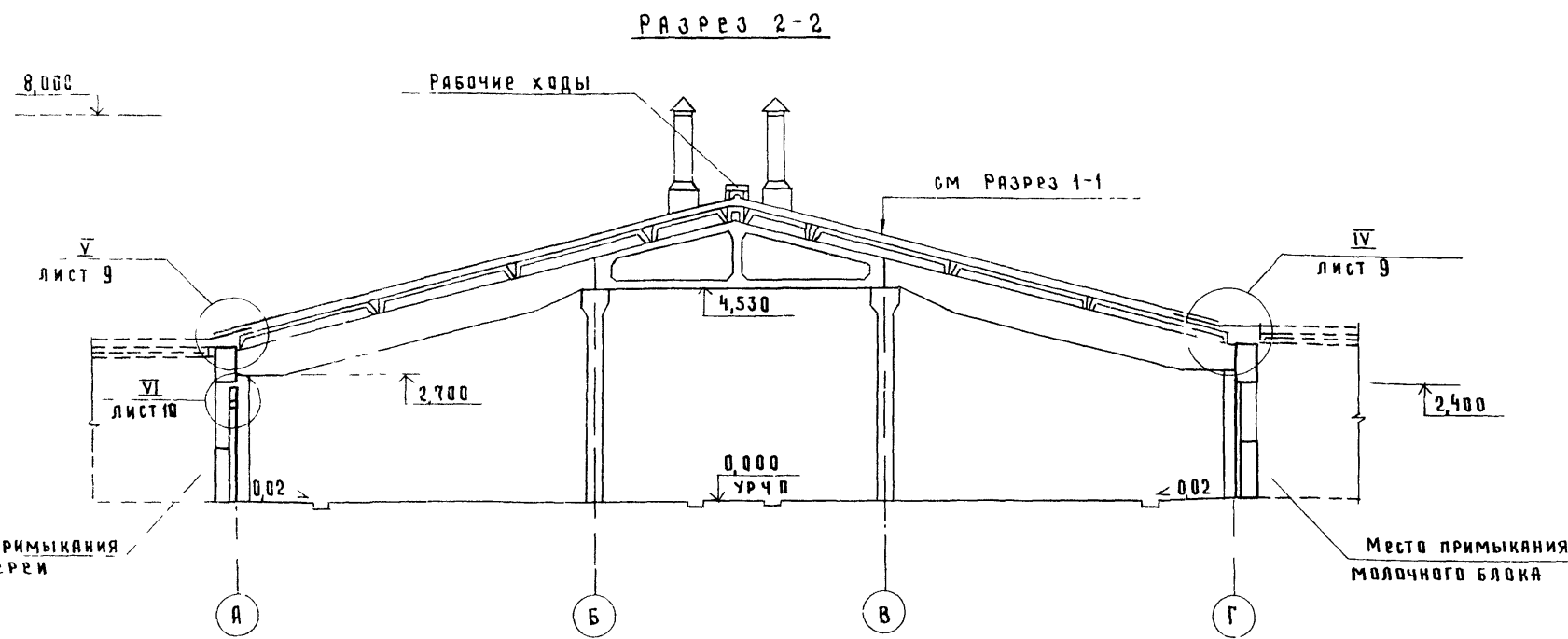
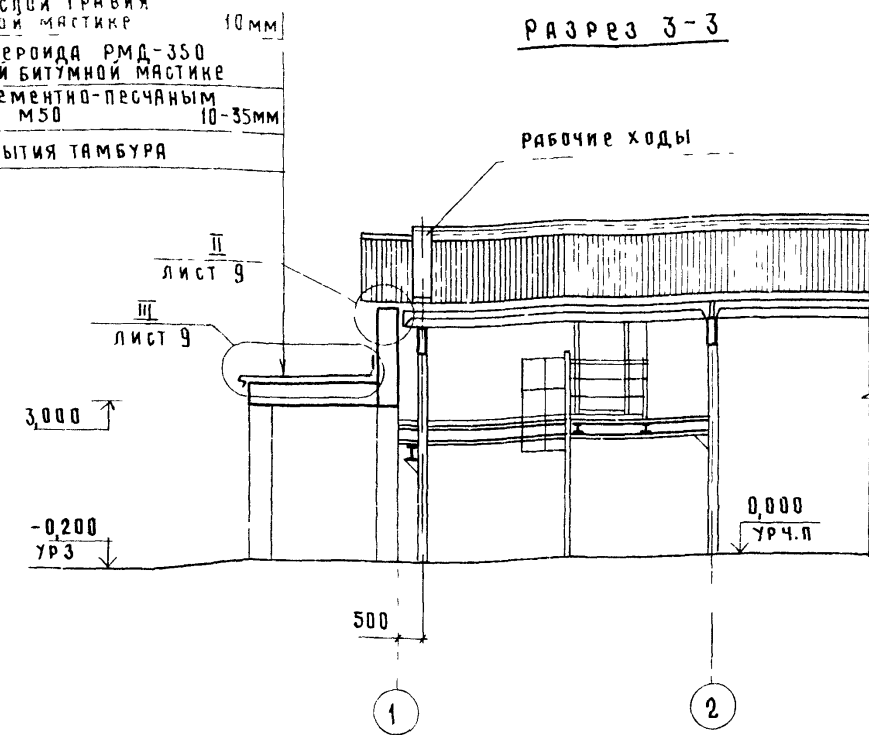
1. Данный лист см. совместно с листом 1.
2. Разбивка стеновых панелей условно не показана см. лист 16, 17.
3. Ограждения стойловых мест условно не показаны см. листы ТХ.
4. Металлическую конструкцию площадки под вентилямеру см. листы КМ.
5. Металлические ограждения, площадки, стремянки см. лист КМ.
6. План на отм. 0,000 (Здание 1) отличается от плана на отм. 0,000 (Здание 1) только расположением проемов в стеновых панелях по осям А и Г см. схему блокировки.

801-2-55.85 АС

ПРИВЯЗАН	ГИП	КЛЕЙН	КОРОВНИК НА 200 КОРОВ	СТРАНИЦА	ЛИСТ	ЛИСТОВ
	НАЧ. ОТД.	ГОМЗЯКОВ	С АВТОМАТИЧЕСКОЙ ПРИВЯЗЬЮ	Р	3	
	ГЛАВ. АРХ.	ГАВРИЛОВ	(ЗДАНИЕ СОСТОЯЩЕГО ИЗ БЕЛОЧНЫМ КАРКАСОМ)			
	И. КОНТРОЛ.	ЮДИН	ПЛАНЫ НА ОТМ. 0,000 И 2,800			
	ГЛАВ. СПЕЦ.	ЮДИН				
ИНВ. И	АРХ.	ВЕРХОВСКИЙ				



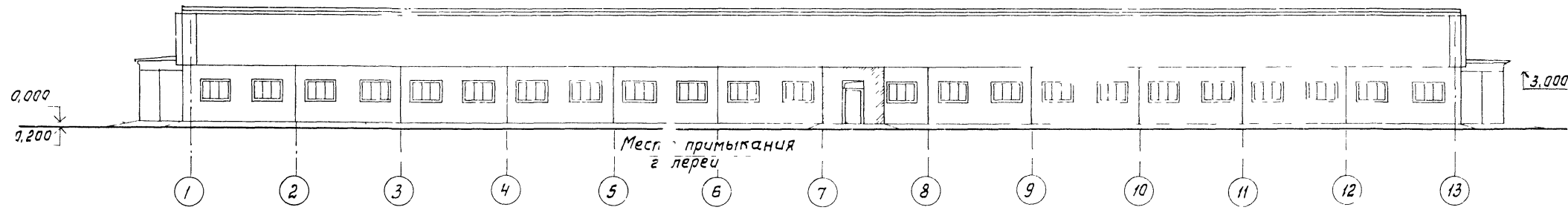
Защитный слой гравия на битумной мастике 10 мм
 4 слоя рубероида РМД-350 на горячей битумной мастике
 Затирка цементно-песчаным раствором М50 10-35 мм
 Плита покрытия тамбура



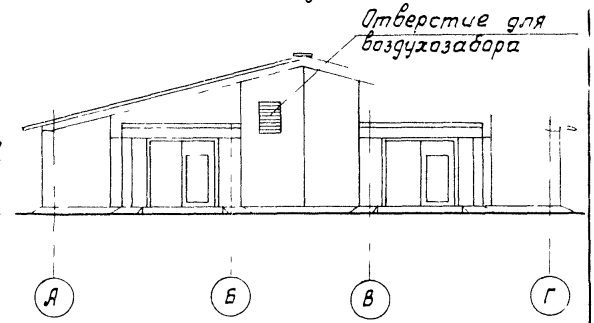
- 1 Данный лист см совместно с листом 1,9
- 2 Отметки низа и верха оконных проёмов даны для варианта стен из панелей с горизонтальной разрезкой
- 3 План кровли (здания 1) аналогичен плану кровли (здания 1^А) Доильно-молочный блок, расположенный в осях 6-11 коровника примыкает к зданию 1^А по оси А"

				801-2-55 85 АС			
ГИП	Клейн			Коровник на 200 коров с автоматической привязью (Здание со стоечно-балочным каркасом)	Стация	Лист	Листов
Нач. отд.	Гомзяков				Р	4	
Гл. арх.	Гаврилов				Разрезы 1-1; 2-2; 3-3; 4-4. План кровли		
И. контр.	Юдин						
Гл. спец.	Юдин						
Арх.	Верховский			ГИПРОНИС ЕЛЬХС			
Привязан							
Инв. н.							

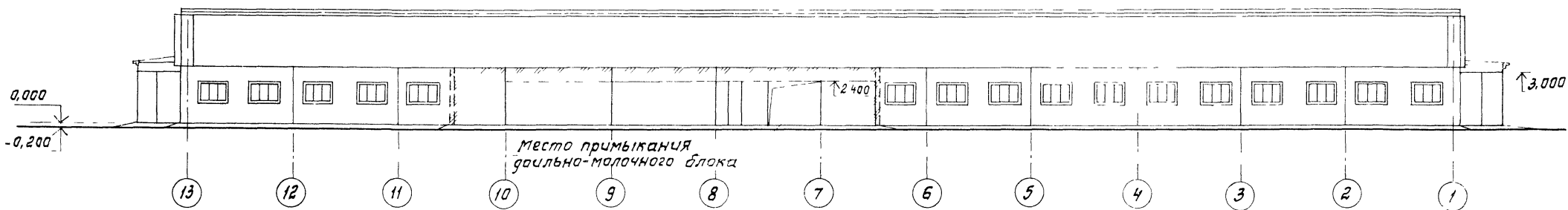
Фасад 1-13 (Здание 1)



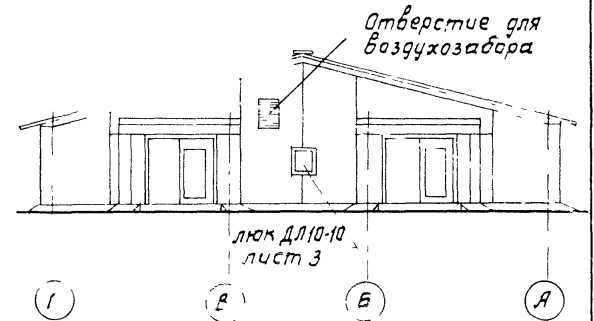
Фасад А-Г



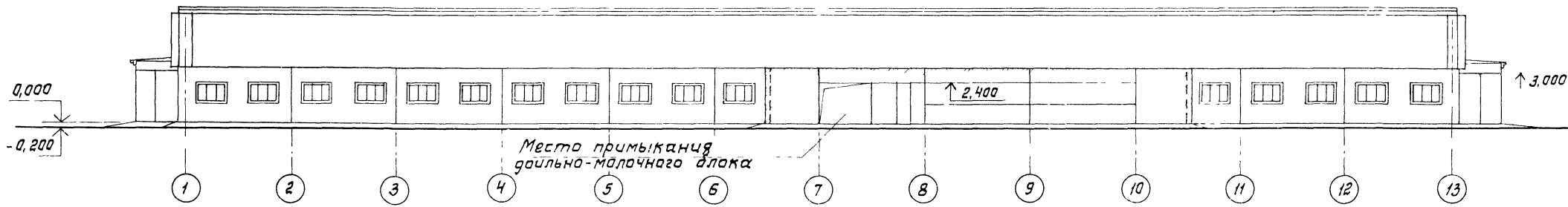
Фасад 13-1 (Здание 1)



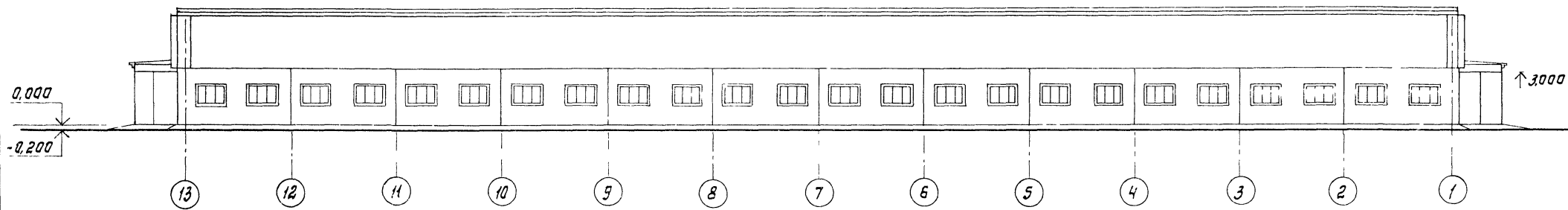
Фасад Г-А



Фасад 1-13 (Здание 1а)



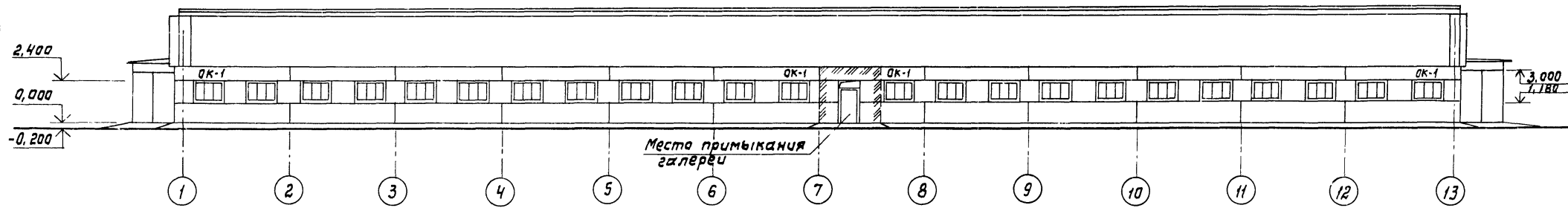
Фасад 13-1 (Здание 1а)



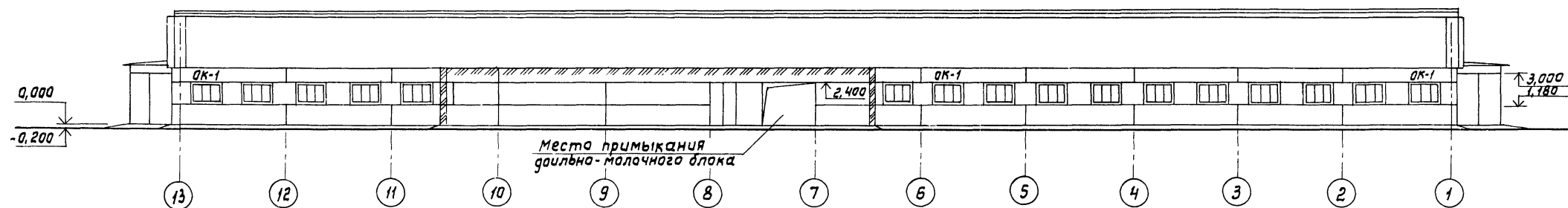
1. Данный лист см совместно с листом 1
2. Вентшахты условно не показаны.
3. Заполнение отверстия для воздухозабора см. листы марки "ОВ".

				801-2-55.85 АС	
ГЧП	Клейн				
Нач.отд.	Гомзяков	ХИ.8У	Каробник на 200 коров	Стация	Лист
Гл.арх.	Гаврилов		с автоматической привязью	Р	5
Н.контр.	Юдин		(здание составлено-балочным каркасом)		
Гл.спец.	Юдин		Фасады 1-13, 13-1, А-Г, Г-А		
Арх.	Верховский		(Стены из панелей повышенной заводской готовности)		ГИПРОНИСЕЛЬХОЗ

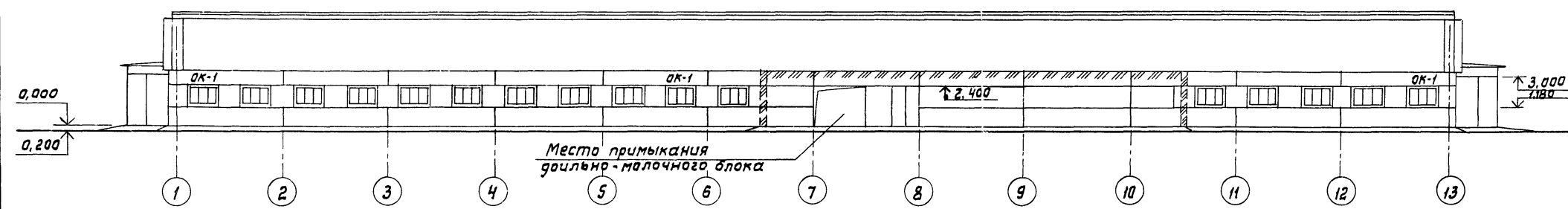
Фасад 1-13 (Здание 1)



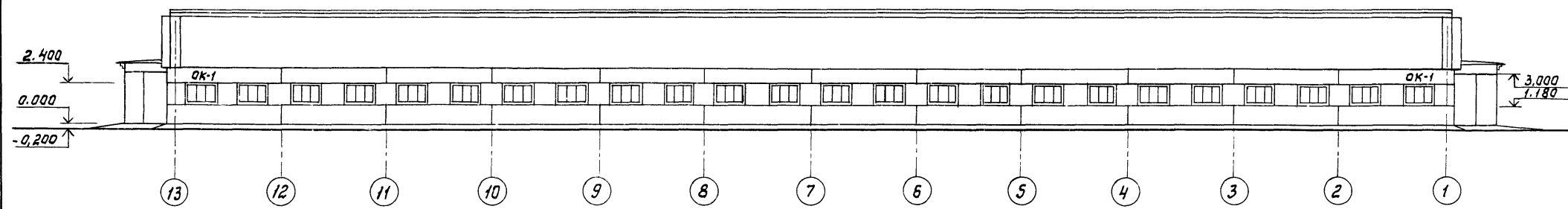
Фасад 13-1 (Здание 1)



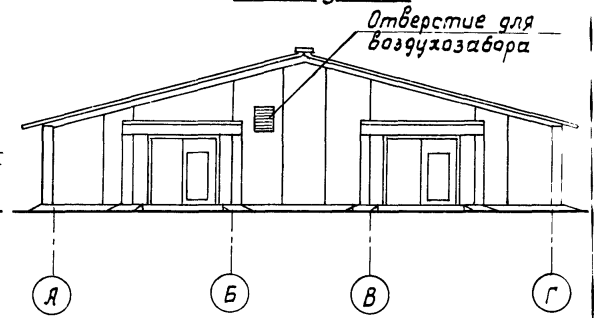
Фасад 1-13 (Здание 1^а)



Фасад 13-1 (Здание 1^а)



Фасад А-Г



Фасад Г-А

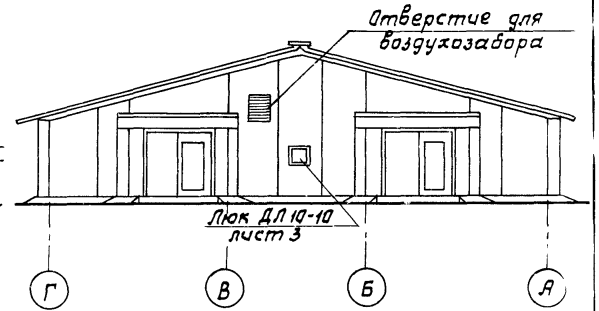
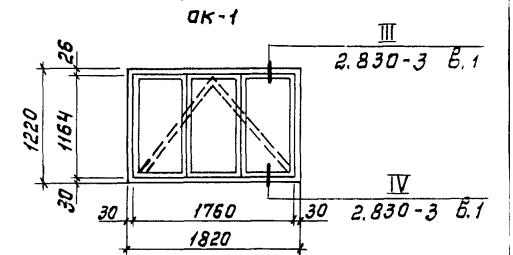


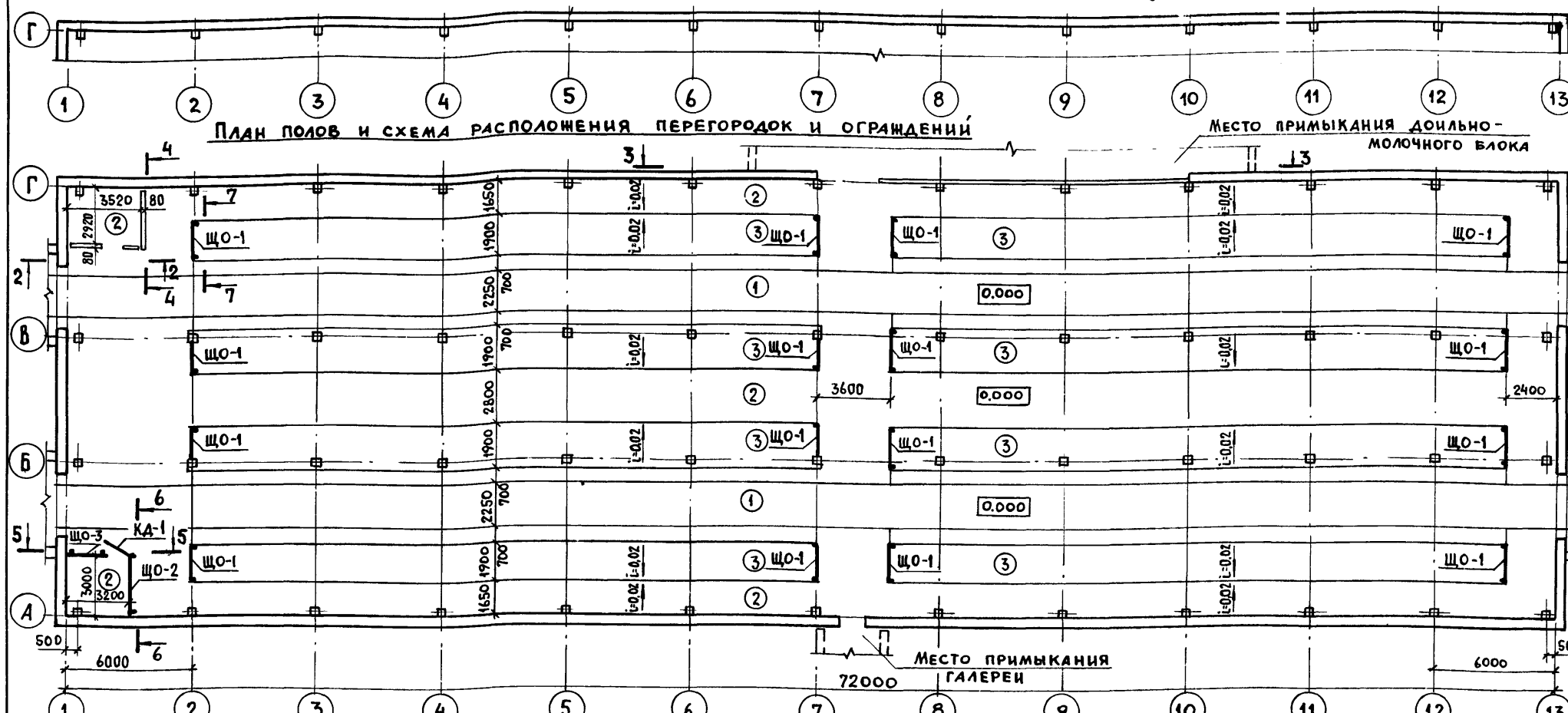
Схема заполнения оконных проемов



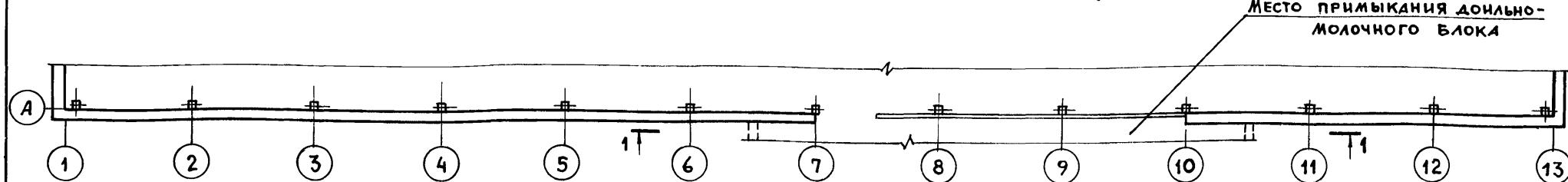
1. Данный лист см. совместно с листом 1.
2. Вентшахты условно не показаны.
3. Заполнение отверстия для воздухозабора см. листы марки „ДВ“.

				801-2-55.85 АС			
Прибязян	Гип	Клейн	ХИ.84	Коробник на 200 карбов с автоматической прибязью (здание со стальной-балочным каркасом)	Стадия	Лист	Листов
	Нач.отр.	Гомзяков			р	6	
	Гл.арх.	Гаврилов		Фасады 1-13; 13-1; А-Г; Г-А (Стены из панелей в горизонтальной разрезке)	ГИПРОНИСЕЛЬХОЗ		
	Н.контр.	Юдин					
	Гл.спец.	Юдин					
Инв.н	Арх.	Верховский					

ФРАГМЕНТ ПЛАНА ПОЛОВ ПО ОСИ „Б” (ЗДАНИЕ 1а)



ФРАГМЕНТ ПЛАНА ПОЛОВ ПО ОСИ „А” (ЗДАНИЕ 1а)

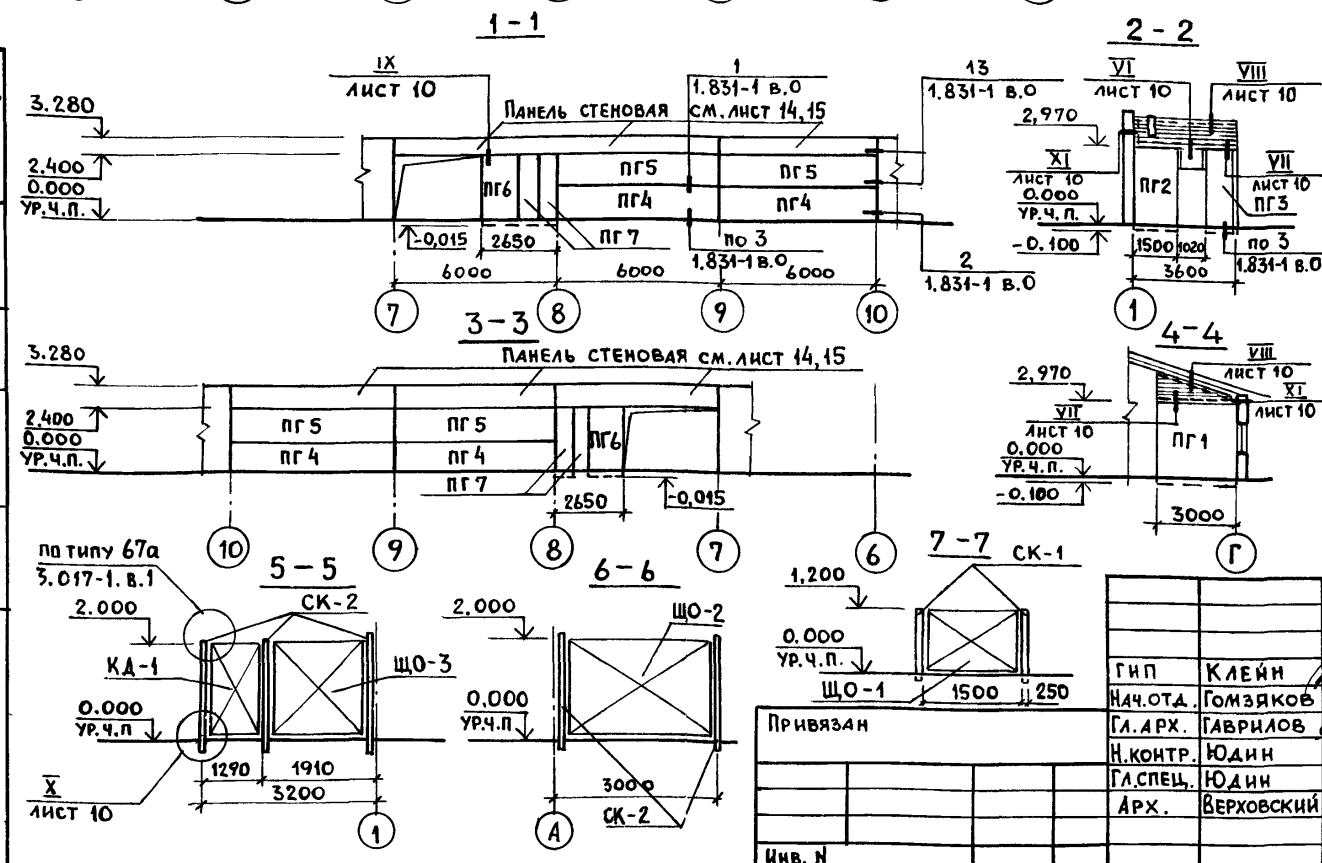


СПЕЦИФИКАЦИЯ ЭЛЕМЕНТОВ ПЕРЕГОРОДОК, ЩИТОВЫХ ОГРАЖДЕНИЙ И СОЕДИНИТЕЛЬНЫХ ИЗДЕЛИЙ

МАРКА, ПОЗ.	ОБОЗНАЧЕНИЕ	НАИМЕНОВАНИЕ	КОЛ.	МАССА ЕД. КГ	ПРИМЕЧАНИЕ
СБОРНЫЕ ЖЕЛЕЗОБЕТОННЫЕ ПЕРЕГОРОДКИ					
ПГ 1	КЖИ 3.1-04.0.0	ПЕРЕГОРОДКА ПГ 30.31-Т-П	1	1830	
ПГ 2	КЖИ 3.1-04.0.0	ПЕРЕГОРОДКА ПГ 15.31-Т-П	1	900	
ПГ 3	КЖИ 3.1-04.0.0	ПЕРЕГОРОДКА ПГ 10.31-Т-П	1	600	
ПГ 4	1.831-1 вып. 0...4	ПАНЕЛЬ ПЕРЕГОРОДКИ ПГБ-1 1,2x6	2	1420	
ПГ 5	1.831-1 вып. 0...4	ПАНЕЛЬ ПЕРЕГОРОДКИ ПГБ-2 1,2x6	2	1420	
ПГ 6	1.831-1 вып. 0...4	ПАНЕЛЬ ПЕРЕГОРОДКИ ПГБ-1 1,2x2,4	1	580	
ПГ 7	1.831-1 вып. 0...4	ПАНЕЛЬ ПЕРЕГОРОДКИ ПГБ-1 0,7x2,4	2	340	
ЭЛЕМЕНТЫ ЩИТОВЫХ ОГРАЖДЕНИЙ					
ЩО-1	3.017-1 вып. 3	ПАНЕЛЬ ДЕРЕВЯННАЯ ПД 11	16		
ЩО-2	3.017-1 вып. 3	ПАНЕЛЬ ДЕРЕВЯННАЯ ПД 20	1		
ЩО-3	3.017-1 вып. 3	ПАНЕЛЬ ДЕРЕВЯННАЯ ПО ТИПУ ПД 21	1		
СК-1	3.017-1 вып. 3	СТОЛБ СД 4 А	32		
СК-2	3.017-1 вып. 3	СТОЛБ СД 5 А Б	5		
КА-1	3.017-1 вып. 8	КАЛИТКА КА 5 В П	1		
СОЕДИНИТЕЛЬНЫЕ ИЗДЕЛИЯ					
МС-12	1.831-1 вып. 0, 4	МС-12	12	0,3	
МС-11	3.017-1 вып. 4	МС-11	2	2,5	
МС-4	1.831-1 вып. 4	МС-4	6	0,7	
МС-5	1.831-1 вып. 4	МС-5	6	0,7	
СТАНДАРТНЫЕ ИЗДЕЛИЯ					
		Гвоздь 4x120 ГОСТ 4028-63			2,8 кг

ЭКСПЛИКАЦИЯ ПОЛОВ

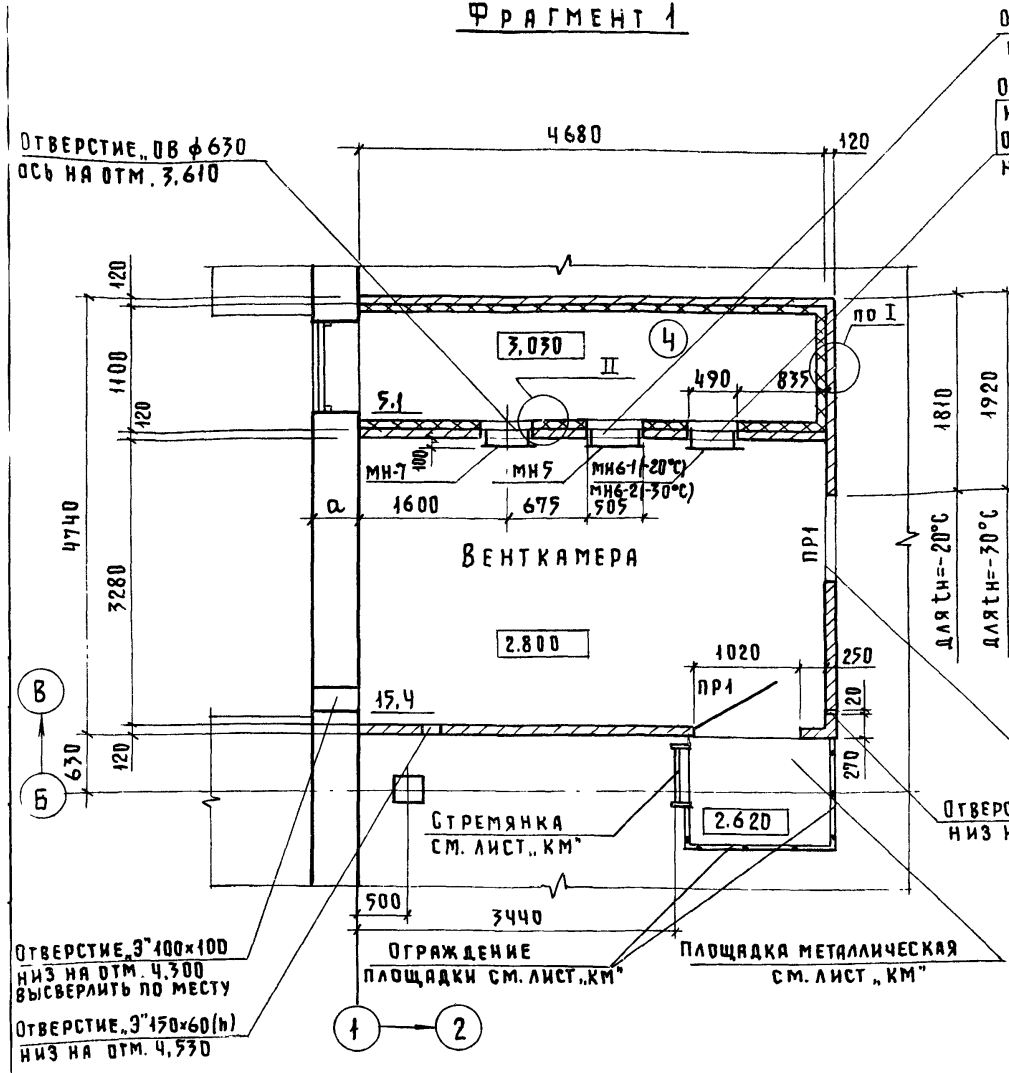
НАИМЕНОВАНИЕ ИЛИ НОМЕР ПОМЕЩЕНИЯ ПО ПРОЕКТУ	ТИП ПОЛА ПО ПРОЕКТУ	СХЕМА ПОЛА ИЛИ НОМЕР УЗЛА ПО СЕРИИ	ЭЛЕМЕНТЫ ПОЛА И ИХ ТОЛЩИНА	ПЛОЩАДЬ ПОЛА М ²
1	1		БЕТОН М 300 БЕТОН М 200 УПЛОТНЕННЫЙ ГРУНТ ОСНОВАНИЯ	324,0
1, 2, 3	2		БЕТОН М 300 УПЛОТНЕННЫЙ ГРУНТ ОСНОВАНИЯ	551,4
1	3		ДОСКИ БИТУМНАЯ МАСТИКА ЛАГИ АНТИСЕПТИРОВАННЫЕ БЕТОН М 200 = Б 6 УПЛОТНЕННЫЙ ГРУНТ ОСНОВАНИЯ	454,2
			КЕРАМЗИТОБЕТОННАЯ ПЛИТА ПОЛА УПЛОТНЕННЫЙ ГРУНТ ОСНОВАНИЯ	454,2
КАМЕРА ВОЗДУХОЗАБОРА	4		БЕТОН МАРКИ М 200 КЕРАМЗИТОБЕТОН 1 СЛОЙ РУБЕРОИДА РМД-50 ЦЕМЕНТНО-ПЕСЧАНЫЙ РАСТВОР МАРКИ М 50 Ш.Б. ПЛИТА ПОКРЫТИЯ	10,2



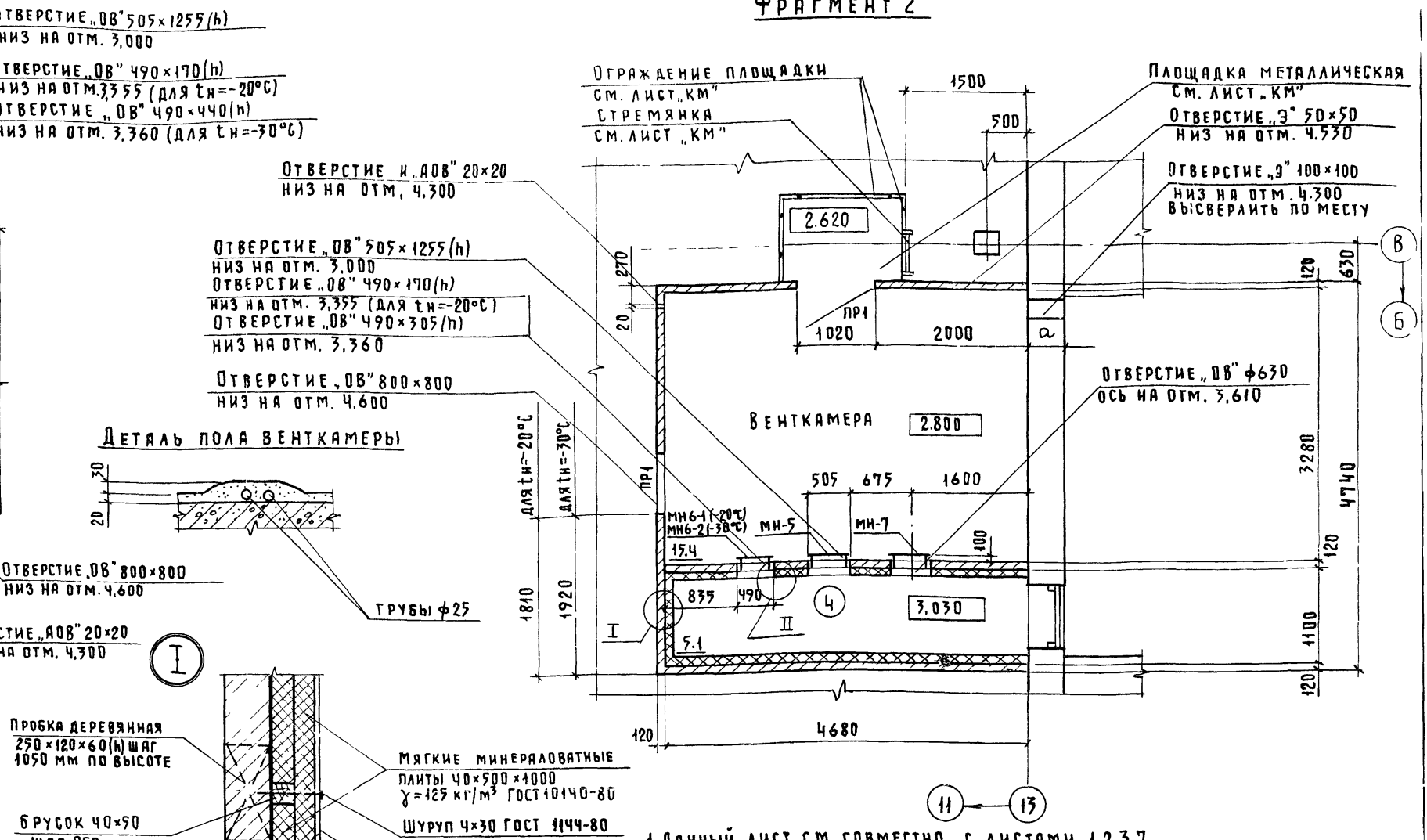
1. Прямоки, кормушки, каналы навозоудаления, фундаменты под оборудование условно не показаны см. лист 14
2. Тип пола 4 замаркирован на листе 8.
3. Над перегородками помещения 2 выше отм. 2.970 выполнить кирпичную кладку толщиной 65 мм из кирпича глиняного обыкновенного полусухого пресования марки М 75 на растворе марки М 50. Кладку вести под побелку с расшивкой швов. Через каждые 2 ряда проложить арматуру $\phi 6A I$. Металлический фахверк для крепления кирпичной кладки изготовить по месту.
4. Рамку над дверной вставкой в помещении 2 выполнить из бруса 75x75 с обшивкой плоским асбестоцементным листом см. лист 10, узел VI.
5. Данный лист см. совместно с листами 1, 9, 10.
6. Места устройства монолитных полов предусмотреть температурно-усадочные швы через 20 м по длине здания. Деталь шва см. лист 10.

801-2-55.85 АС			
ГИП	КЛЕИМ		
НАЧ. ОТД.	ГОМЗЯКОВ	ХИ. БУ	
ГЛА. АРХ.	ГАВРИЛОВ		
Н. КОНТР.	ЮДИН		
ГЛА. СПЕЦ.	ЮДИН		
АРХ.	ВЕРХОВСКИЙ		
Привязан		КОРОВНИК НА 200 КОРОВ С АВТОМАТИЧЕСКОЙ ПРИВЯЗЬЮ (ЗДАНИЕ СО СТОЕЧНО-БАЛОЧНЫМ КАРКАСОМ)	СТАДИЯ
ИВ. Н		План полов и схема расположения, перегородок и ограждений	Лист
			Листов
			р 7
			ГИПРОНИС ЕЛЬХОЗ

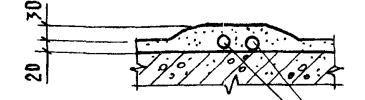
ФРАГМЕНТ 1



ФРАГМЕНТ 2



ДЕТАЛЬ ПОЛА ВЕНТКАМЕРЫ



СПЕЦИФИКАЦИЯ МЕТАЛЛИЧЕСКИХ ИЗДЕЛИЙ

МАРКА, ПОЗ.	ОБОЗНАЧЕНИЕ	НАИМЕНОВАНИЕ	КОЛ.	МАССА ЕД. КГ.	ПРИМЕЧАНИЕ
		ИЗДЕЛИЯ МЕТАЛЛИЧЕСКИЕ			
МН 7	КЖИ 3.2-0.16.00	ИЗДЕЛИЕ МЕТАЛЛИЧЕСКОЕ МН 7	2	33,6	
МН 5	КЖИ 3.2-0.14.00	ИЗДЕЛИЕ МЕТАЛЛИЧЕСКОЕ МН 5	2	55,8	
МН 6-1	КЖИ 3.2-0.15.00	ИЗДЕЛИЕ МЕТАЛЛИЧЕСКОЕ МН 6-1	2	28,4	
МН 6-2	КЖИ 3.2-0.15.00	ИЗДЕЛИЕ МЕТАЛЛИЧЕСКОЕ МН 6-2	2	39,2	

СПЕЦИФИКАЦИЯ ПЕРЕМЫЧЕК

МАРКА, ПОЗ.	ОБОЗНАЧЕНИЕ	НАИМЕНОВАНИЕ	КОЛ.	МАССА ЕД. КГ.
ПР-1	1.138-10	1 ПР-1-12.12.6	4	25

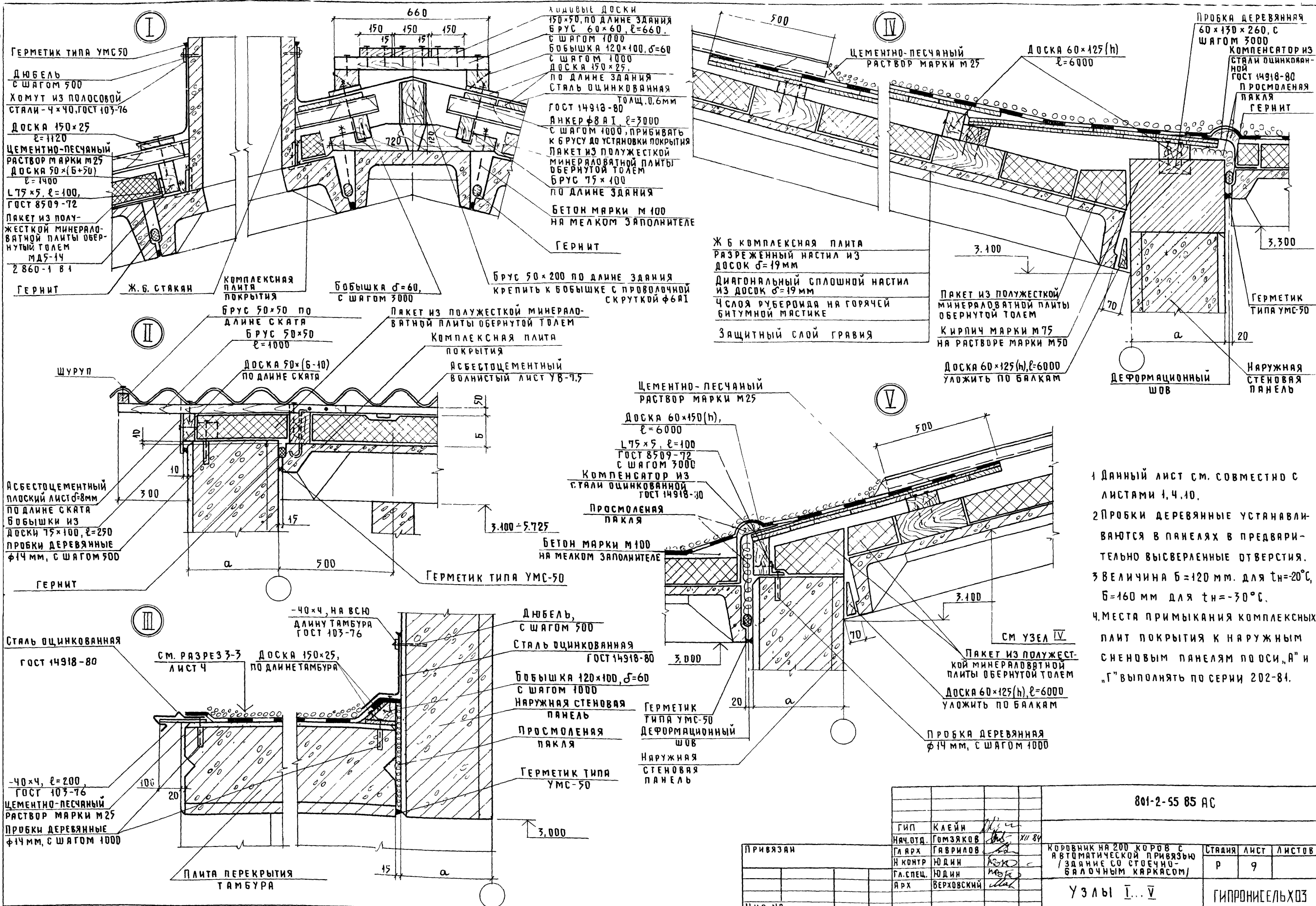
ВЕДОМОСТЬ ПЕРЕМЫЧЕК

ТИП	СХЕМА СЕЧЕНИЯ
ПР-1	

1. Данный лист см. совместно с листами 1, 2, 3, 7
2. Стены венткамеры выполнять из кирпича глиняного обыкновенного полусухого прессования марки М75 на растворе марки М50, кладку внутренней перегородки вести одновременно с установкой металлических рамок МН-1, МН-2, МН-3. Кладку выполнять с расшивкой швов под побелку. Через каждые 4 ряда кладки проложить арматуру ф6 А1.
3. По плитам пола венткамеры выполнить покрытие из цементно-песчаного раствора М200 толщиной 20 мм. В местах прокладки труб (см. чертежи марки „Э“). Выполнить местное утолщение см. деталь пола венткамеры. В камере воздухозабора выполнить пол типа Ч см. лист 7.
4. Щель между дверью и полом венткамеры устранить при помощи фартука из резиновой ткани, в притворах двери установить уплотняющие прокладки.
5. Для крепления деревянных элементов применять гвозди 3x80; 4x100; 5x150 по ГОСТ 4028-63

801-2-55.85 АС			
ГИП	Клейн	11/81	
НАЧ. ОТД.	Гомзяков	11/81	
ГА. АРХ.	Гаврилов	11/81	
Н. КОНТР.	Юдин	11/81	
ГЛ. СПЕЦ.	Юдин	11/81	
АРХ.	Верховский	11/81	
Коровик на 200 коров с автоматической привязью (здание со стоечно-балочным каркасом)			Р 8
Фрагменты 1 и 2			ГИПРОНИСЕЛЬХОЗ

Альбом I

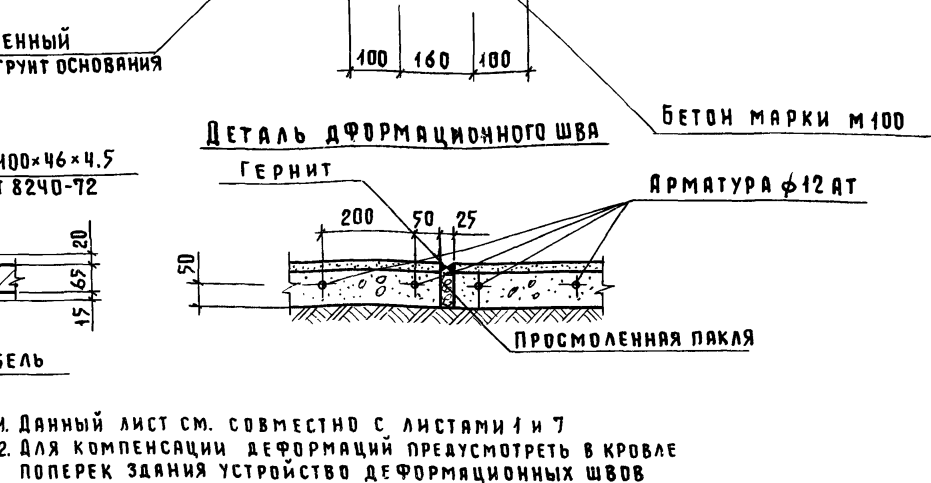
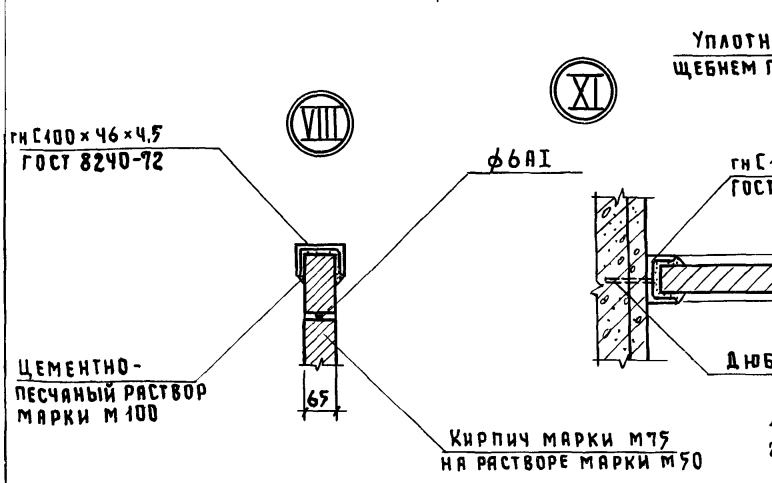
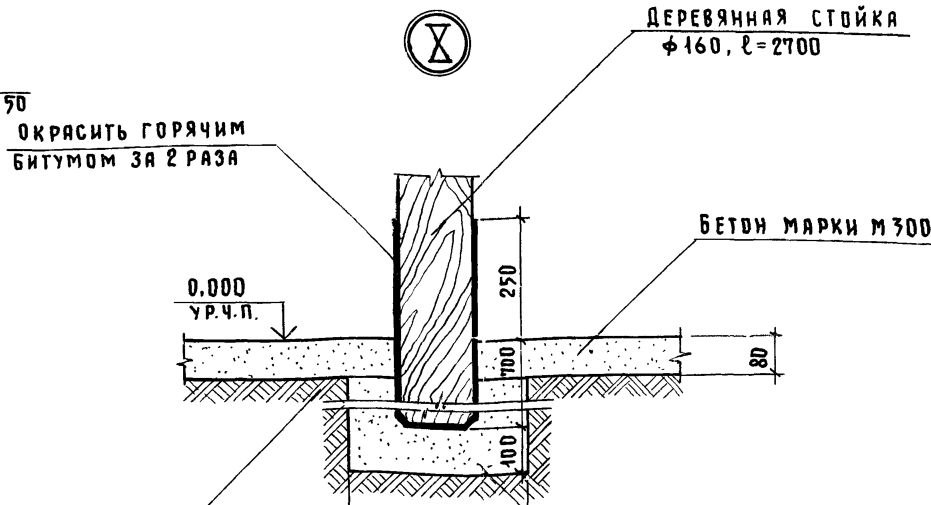
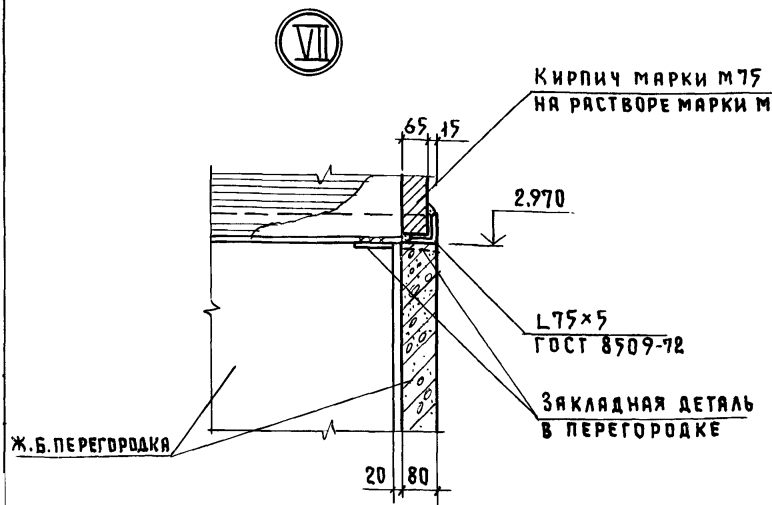
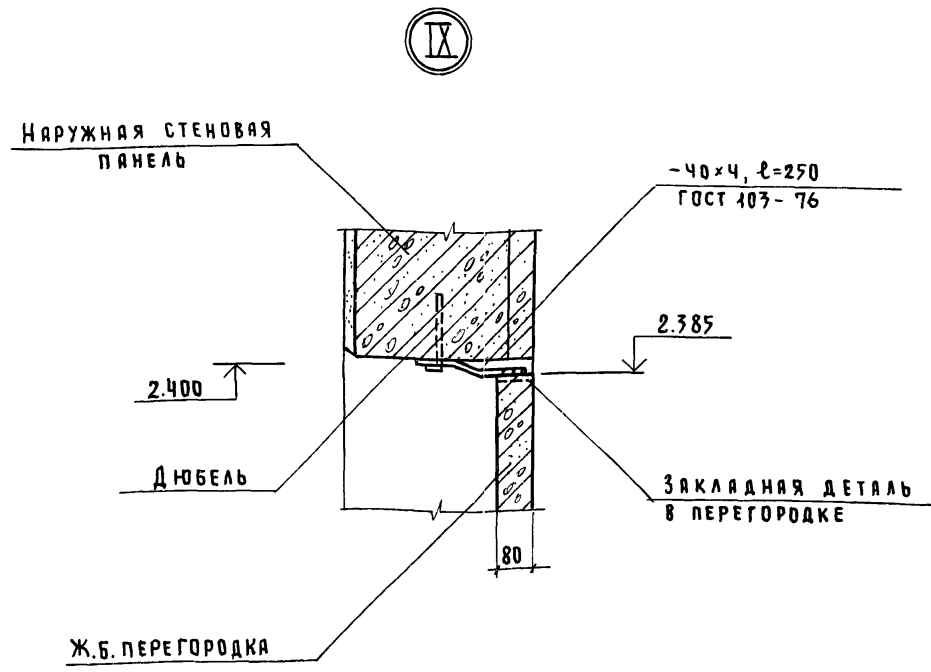
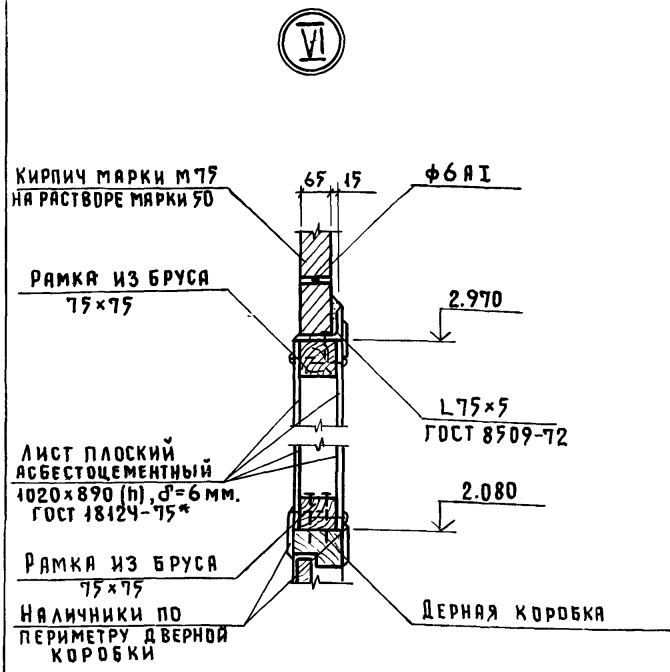


- 1 Данный лист см. совместно с листами 1, 4, 10.
- 2 Пробки деревянные устанавливаются в панелях в предварительно высверленные отверстия.
- 3 Величина б=120 мм. для tн=20°C, б=160 мм для tн=-30°C.
- 4 Места примыкания комплексных плит покрытия к наружным стеновым панелям по оси „А“ и „Г“ выполнять по серии 202-81.

		801-2-55 85 АС	
ГИП	КАЕИ	Коровник на 200 коров с автоматической привязью / здание со стоечно-блочным каркасом)	Стаяня
Нач.отд.	Гомзяков		Лист
Г.Арх	Гаврилов		Листов
Н.контр	Юдин		Р
Г.спец.	Юдин		9
Арх	Верховский		
Привязан		Узлы I...V	ГИПРОНИСЕЛЬХОЗ
Инв №			

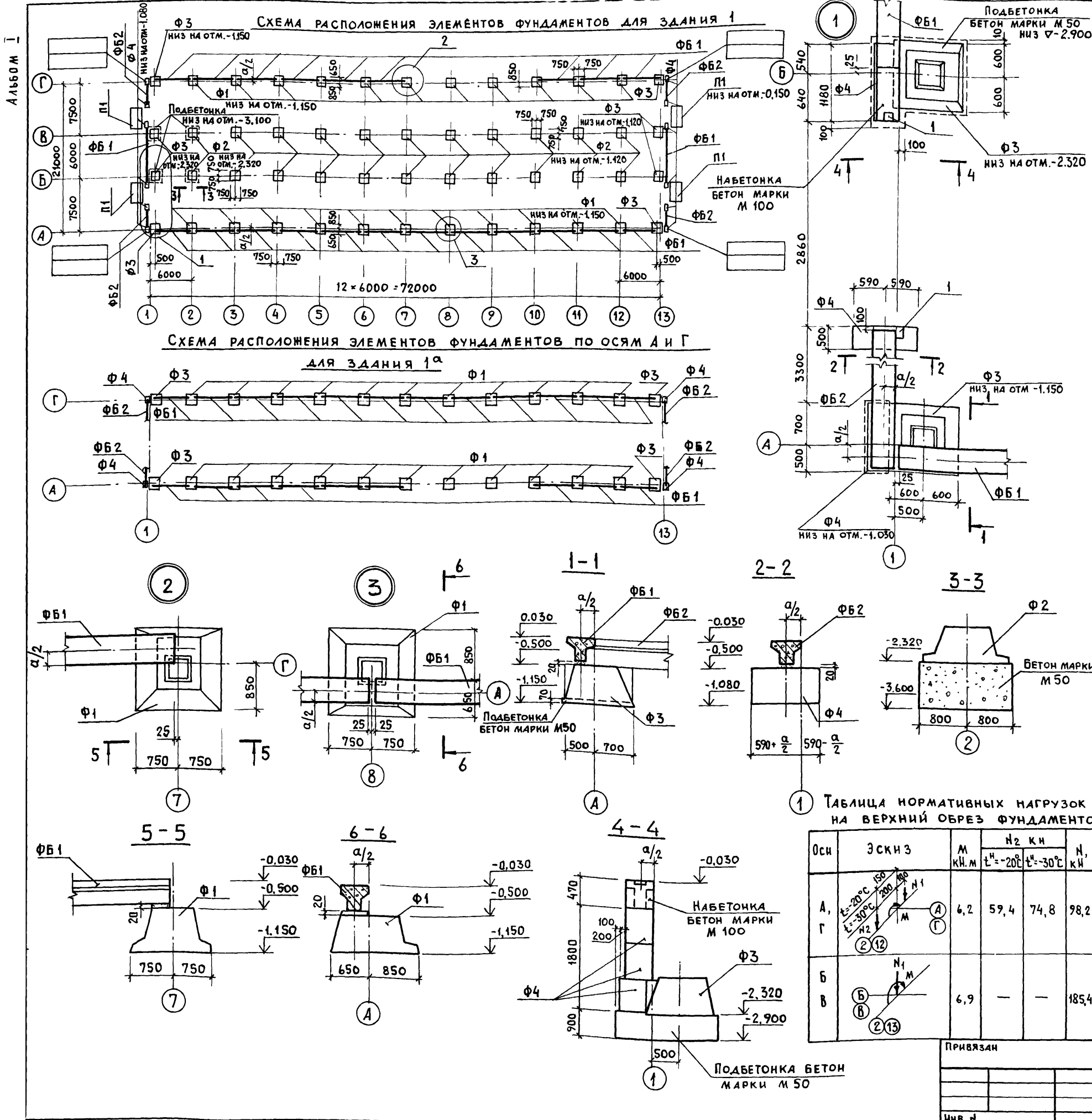
СПЕЦИФИКАЦИЯ ЭЛЕМЕНТОВ КРОВЛИ

МАРКА ПОЗ.	ОБОЗНАЧЕНИЕ	НАИМЕНОВАНИЕ	КОЛ.	МАССА ЕД. КГ.	ПРИМЕЧАНИЕ
		СОЕДИНИТЕЛЬНЫЕ ИЗДЕЛИЯ			
		АНКЕР $\phi 8$ АТ, $l=300$	296	34,6	кг
		ГАЙКА $\phi 8$ ГОСТ 5915-70		2	кг
		ШАЙБА $\phi 8$ ГОСТ 18123-72		1	кг
МШ-1	2.860-1 вып.1	КРЕПЕЖНЫЙ ЭЛЕМЕНТ МШ-1		63	кг
		МАТЕРИАЛЫ			
		ПЛАММАТЕРИАЛЫ ГОСТ 24454-80 СОСНА ИЛИ ЕЛЬ $\phi 225 \times 70$			
		ДОСКА 150x25, $l=6000$		1,2	м ³
		ТО ЖЕ 150x50, $l=6000$		2,8	м ³
		" 150x60, $l=6000$		1,1	м ³
		" 175x19, $l=6000$		1,5	м ³
		" 125x60, $l=6000$		0,9	м ³
		" 175x50, $l=6000$		0,6	м ³
		" 210x50, $l=6000$		0,7	м ³
		БРУС 100x200, $l=6000$		1,5	м ³
		БРУС 75x100, $l=6000$		2,0	м ³
		" 50x200, $l=6000$		0,8	м ³
		" 60x60, $l=660$		0,6	м ³
		" 50x50, $l=6000$		0,2	м ³
		ГОСТ 8240-72			
		СМ. ШВЕЛЕР В СТ. КИП. ГОСТ 535-79 $l=3600$		65,2	кг
		БОБЫШКА 120x100x60		0,2	м ³
		ТО ЖЕ 720x120x60		1,3	м ³
		" 100x75x250		0,4	м ³
		ПОЛОСА БЧx40 ГОСТ 103-76 СТЗ КИП. ГОСТ 535-79		112	кг
		СТАЛЬ ОЦИНКОВАННАЯ			
		КРОВЕЛЬНАЯ $\phi 6$ мм. ГОСТ 14918-80		92,0	м ²
		ПЛОСКИЙ АСБЕСТОЦЕМЕНТНЫЙ ЛИСТ $\phi=8$ мм. ГОСТ 18124-75		65,0	м ²
		ТОЛЬ ГИДРОИЗОЛЯЦИОННЫЙ ГОСТ 10999-76		215,0	м ²
		ПОЛУЖЕСТКИЕ МИНЕРАЛОВАТНЫЕ ПЛИТЫ $\gamma=125$ кг/м ³ ГОСТ 10440-80		100,0	м ³
		СТАНДАРТНЫЕ ИЗДЕЛИЯ			
		УГОЛОК В-75x75x5 ГОСТ 8509-72 В СТ. КИП. ГОСТ 535-79 $l=100$		85,9	кг
		ЛИСТ АСБЕСТОЦЕМЕНТНЫЙ ВОЛНИСТЫЙ ГОСТ 16233-77			
		УВ-75-1750	952	35,0	
		ЛУ-1, $l=1750$	42	11,4	
		ГВОЗДЬ К-35x40 ГОСТ 4030-63		20	кг
		ГВОЗДЬ 4x100 ГОСТ 4028-63		10	кг
		ШУРУП $\phi 8$, $l=120$ ГОСТ 1444-80		18	кг



1. Данный лист см. совместно с листами 1 и 7
2. Для компенсации деформаций предусмотреть в кровле поперек здания устройство деформационных швов через 18 м в соответствии с серией 2.860-1 по типу узла 22 без разрезки брусков обрешетки.
3. Раскладку, раскрой и крепление асбестоцементных волнистых листов к брускам обрешетки выполнять оцинкованными шурупами по серии 2.860-1 в. 2

ПРИВЯЗАН		801-2-55.85 АС		СТАДИЯ		ЛИСТ		ЛИСТОВ	
ГИП	КЛЕЙН	КРОВНИК НА 200 КОРОВ С	АВТОМАТИЧЕСКОЙ ПРИВЯЗЬЮ	Р	10	ГИПРОНИСЕЛЪХ ОЗ			
НАЧ. ОТД.	ГОМЗЯКОВ	ЗДАНИЕ СО СТОЕЧНО-БАЛОЧНЫМ КАРКАСОМ!							
ГЛАВ. АРХ.	ГАВРИЛОВ								
ЗНАР.	ЮДИН								
И.А. СПЕЦ.	ЮДИН								
АРХ.	БЕРХОВСКИЙ								



СПЕЦИФИКАЦИЯ К СХЕМЕ РАСПОЛОЖЕНИЯ ЭЛЕМЕНТОВ ФУНДАМЕНТОВ

МАРКА, ПОЗ.	ОБОЗНАЧЕНИЕ	НАИМЕНОВАНИЕ	КОЛ.	МАССА ЕД., КГ.	ПРИМЕ- ЧАНИЕ
ФУНДАМЕНТЫ					
Ф1	ГОСТ 24022-80	2 Ф 15.15 - 2	22	2000	
Ф2	ГОСТ 24022-80	3 Ф 15.15 - 1	22	1900	
Ф3	ГОСТ 24022-80	1 Ф 12.12 - 2	8	1500	
Ф4	ГОСТ 13579-78	ФБС 12.5.6 - Т	16	790	
БАЛКИ ФУНДАМЕНТНЫЕ					
ФБ1	1.415-1 вып. 1	ФБ6-11	23	1800	t ^н = -30°C
	1.415-1 вып. 1	ФБ6-1	23	1600	t ^н = -20°C
ФБ2	1.415-1 вып. 1	ФБ6-15	4	1300	t ^н = -30°C
	1.415-1 вып. 1	ФБ6-5	4	1100	t ^н = -20°C
ПЛИТЫ ПОЛА ТАМБУРА					
П1	КНИ 3.1-02.0.0	ППТ 49.25.18-Т	4	5370	t ^н = -20°C
		-01 ППТ 51.25.18-Т	4	5600	t ^н = -30°C
ИЗДЕЛИЕ ЗАКЛАДНОЕ					
1	1.400-15 вып. 1	МН 112-3	8	2,4	
МАТЕРИАЛЫ					
		БЕТОН М50			12,58 м ³
		БЕТОН М100			1,24 м ³

- За условную отметку 0,000 принята отметка чистого пола проезда кормораздаточного транспорта, соответствующая абсолютной отметке
- Условия строительства и указания по антикоррозионной защите конструкций даны на листе 2.
- Рельеф территории спокойный, грунтовые воды отсутствуют. Грунты приняты непучинистые, непросадочные со следующими расчетными характеристиками: $C = 2 \text{ кПа}$ ($0,02 \text{ кг/см}^2$) $\psi = 0,49 \text{ рад}$ (28°), $E = 14,7 \text{ МПа}$ (150 кгс/см^2) $\gamma = 1,8 \text{ тс/м}^3$ коэффициент безопасности по грунту $K_r = 1$.
- Устройство фундаментов вести в соответствии с указаниями СНиП III-9-74 и настоящим проектом. Монтаж фундаментных балок выполнять в соответствии с указаниями серии 1.415-1 вып.1; СНиП III-16-79 и настоящим проектом.
- Наветонки выполнить из бетона марки М100; марка бетона по морозостойкости Мрз 75.
- Обратную засыпку пазух и подсыпку грунта под полы выполнять непучинистым грунтом оптимальной влажности с послойным трамбованием слоями 0,2 м до получения объемной массы скелета $\gamma_{ск} \geq 1,65 \text{ т/м}^3$.
- Схемы расположения фундаментов по осям Б и В для зданий 1 и 1^а одинаковы.

		801-2-55.85 АС			
ГИП	КЛЕЙН				
Нач.отд.	ГОМЗЯКОВ				
Гл.констр.	ТЕЛЯКОВСКИЙ				
И.контр.	ЮДИН				
Гл.спец.	ЮДИН				
Рук.гр.	КАПНУЛИНА				
Ст.инж.	ФИНКЕЛЬШТЕЙН				
Привязан		Коровник на 200 коров с автоматической привязью / здание со стоечно-балочным каркасом /		Страница Лист Листов	
		СХЕМА РАСПОЛОЖЕНИЯ ЭЛЕМЕНТОВ ФУНДАМЕНТОВ Узлы 1...3		Р 11	
Инв.л				ГИПРОНИСЕЛЬХОЗ	

СХЕМА РАСПОЛОЖЕНИЯ ЭЛЕМЕНТОВ КАРКАСА

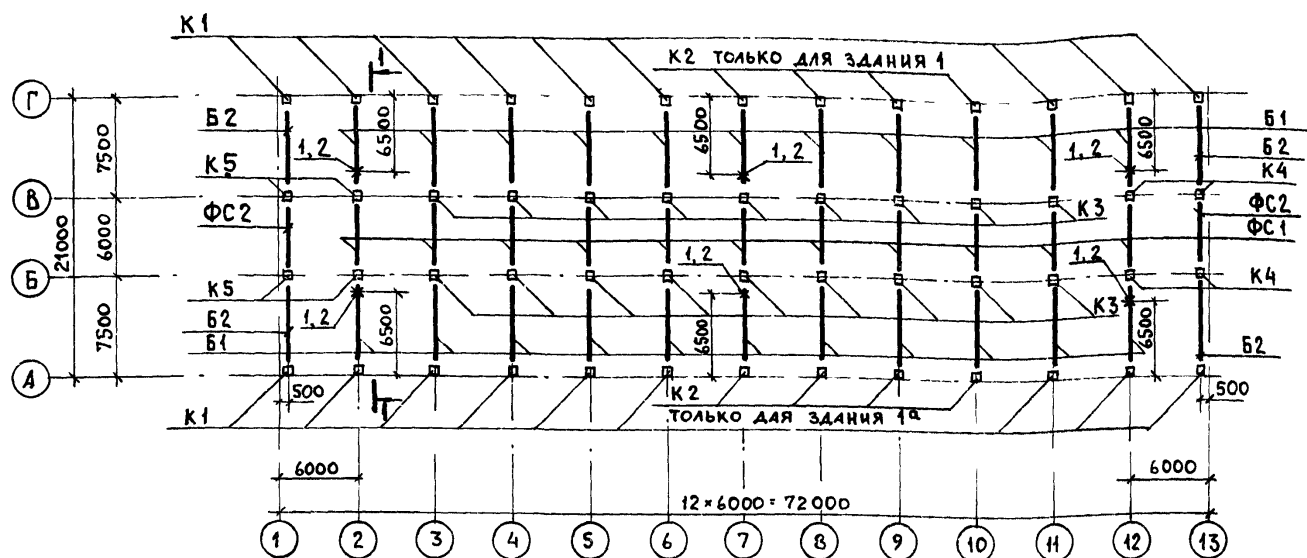
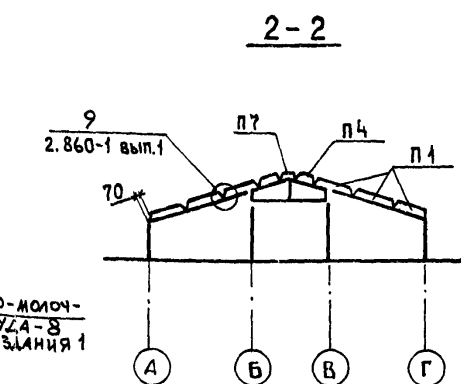
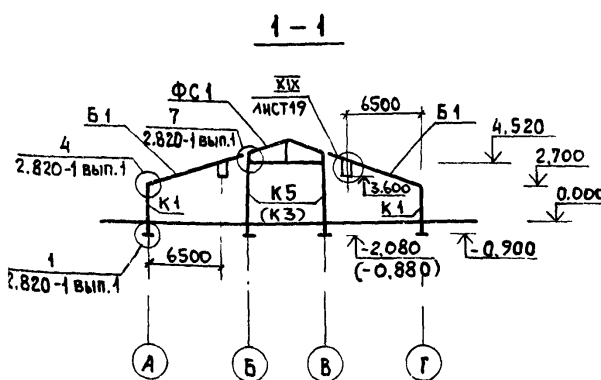
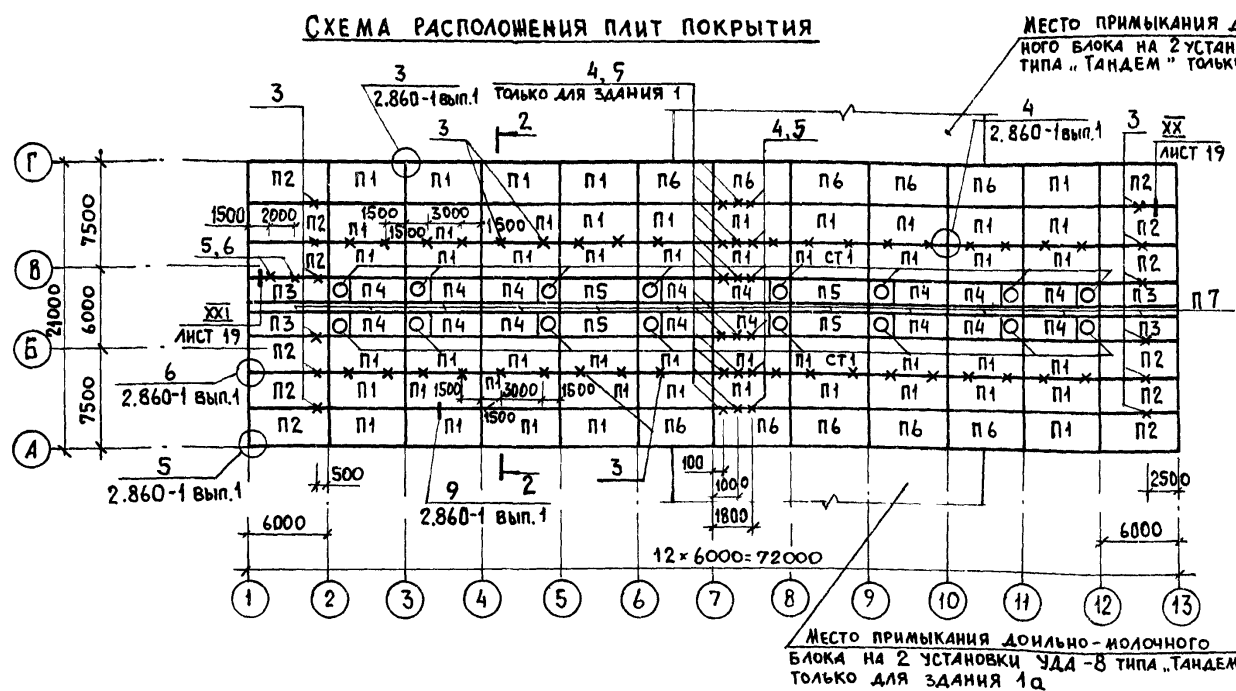
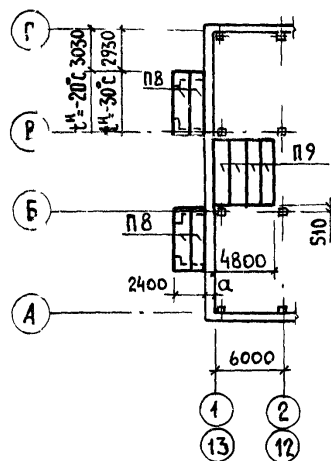


СХЕМА РАСПОЛОЖЕНИЯ ПЛИТ ПОКРЫТИЯ



СХЕМЫ РАСПОЛОЖЕНИЯ ПЛИТ ПЕРЕКРЫТИЯ ТАМБУРОВ И ВЕНТПЛОЩАДОК



СПЕЦИФИКАЦИЯ К СХЕМАМ РАСПОЛОЖЕНИЯ ЭЛЕМЕНТОВ КАРКАСА, ПЛИТ ПОКРЫТИЯ И ПЕРЕКРЫТИЯ

МАРКА, ПОЗ.	ОБОЗНАЧЕНИЕ	НАИМЕНОВАНИЕ	КОЛ.	МАССА ЕД., КГ	ПРИМЕЧАНИЕ
КОЛОННЫ					
К1	КЖИ 3.1-07.0.0	СК2-36-2-1	18	360	
К2	КЖИ 3.1-07.0.0	СК2-36-2-2	8	360	
К3	1.823-1 вып.1	СКТ 3-54-2	18	1310	
К4	КЖИ 3.1-08.0.0	СКТ 3-54-3-1	4	1310	
К5	КЖИ 3.1-08.0.0	СКТ 3-66-3-1	4	1545	
БАЛКИ					
Б1	1.862-2 вып.1	БС 7,5-4	22	1450	
Б2	КЖИ 3.1-10.0.0	БС 7,5-4-1	4	1450	
ФЕРМЫ					
ФС1	КЖИ 3.1-09.0.0	1ФТ6-6А III Т-П.1	11	1000	
ФС2	КЖИ 3.1-09.0.0-01	1ФТ6-6А III Т-П.2	2	1000	
ПЛИТЫ ПОКРЫТИЯ					
П1	КЖИ 3.1-11.0.0	1ПГ-3А IV Т-Па-ОП160м	55	2700	
П2	КЖИ 3.1-11.0.0	1ПГ-3А IV Т-ПаД-ОП160м	12	2700	
П3	КЖИ 3.1-11.0.0	2ПГ-2А IV Т-ПаД-ОП160м	4	1400	
П4	КЖИ 3.1-11.0.0	2ПВ 10-2А IV Т-Па-ОП160м	16	1700	
П5	КЖИ 3.1-11.0.0	2ПГ-2А IV Т-Па-ОП160м	4	1400	
П6	КЖИ 3.1-11.0.0	1ПГ-4А IV Т-Па-ОП160м	10	2700	
П7	1.865.1-8	ПСДЗ	12	725	
ПЛИТЫ ПЕРЕКРЫТИЯ ТАМБУРА					
П8	КЖИ 3.1-01.0.0	ППД 48.12.30-Т	8	2280	t ^н = -20°C
П8	КЖИ 3.1-01.0.0	ППД 50.12.40-Т	8	2820	t ^н = -30°C
ПЛИТЫ ПЕРЕКРЫТИЯ ВЕНТПЛОЩАДОК					
П9	КЖИ 3.1-03.0.0	ППВ 48.12.16-Т	8	2230	
Ш.Б. СТАКАНЫ					
СТ1	1.865.1-4/80 вып.5	СБ 10 СТ	16	400	
МЕТАЛЛИЧЕСКИЕ ИЗДЕЛИЯ И СОЕДИНИТЕЛЬНЫЕ ЭЛЕМЕНТЫ					
	1.800-4	МД 1-10	26	2,4	УЗЕЛ 4 1.820-1
	1.800-4	МД 1-11	26	2,8	УЗЕЛ 7 1.820-1
1	КЖИ 3.2-МИ 6.0.0	МИ 4	6	13,80	УЗЕЛ XIX ЛИСТ 20
2	КЖИ 3.2-МИ 6.0.0	МИ 4Н	6	13,80	УЗЕЛ XIX ЛИСТ 20
3	КЖИ 3.2-МИ 4.0.0	МИ 1-2	48	1,69	УЗЕЛ XX ЛИСТ 20
4		Б-50x50x5 ГОСТ 8509-72 Уголок В ст 3 кп 2 ГОСТ 535-79 l=320	18	1,20	УЗЕЛ XX ЛИСТ 20

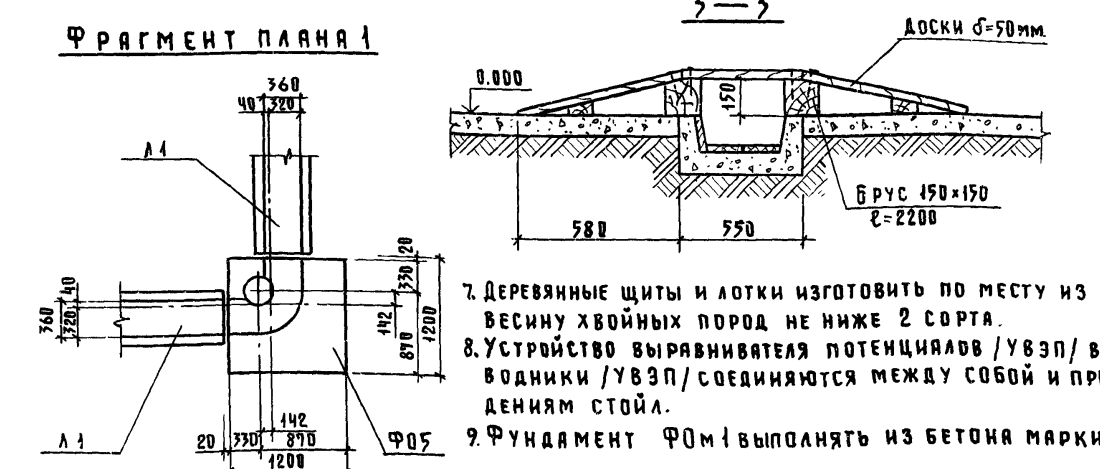
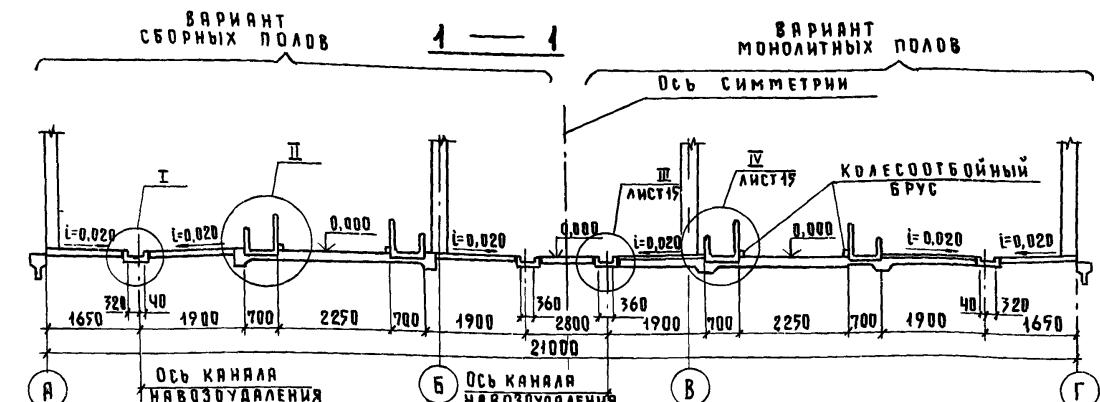
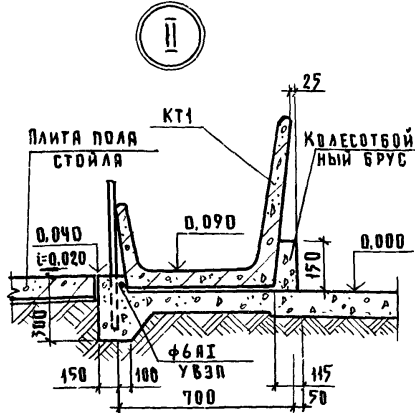
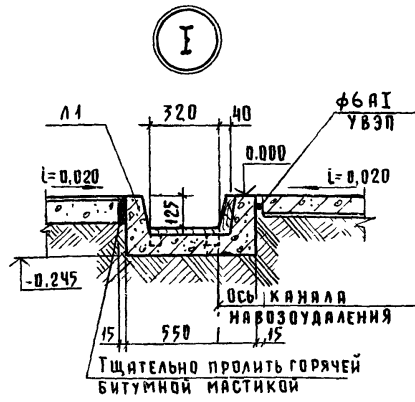
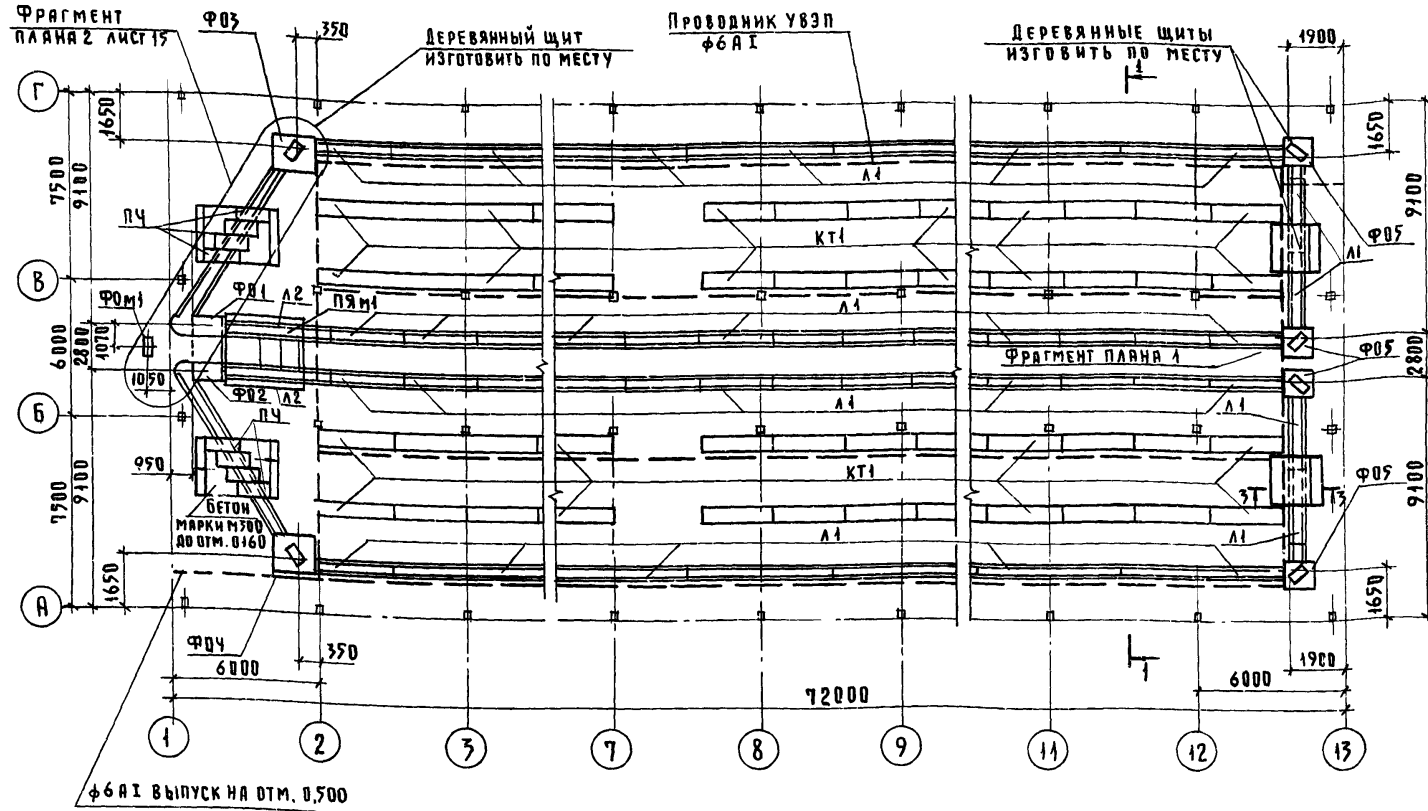
1. Монтаж, крепление элементов каркаса, плит покрытия выполнять в соответствии с указаниями серии 1.823-1, 1.865.1-4/80, 1.865.1-8, СНи П III-16-80, узлами серии 2.860-1 и чертежами настоящего проекта.
2. Антикоррозионную защиту незащищенных бетоном или раствором поверхностей закладных деталей, соединительных элементов и металлических изделий см. общие указания на листе 2.

ПРОДОЛЖЕНИЕ

МАРКА, ПОЗ.	ОБОЗНАЧЕНИЕ	НАИМЕНОВАНИЕ	КОЛ.	МАССА ЕД., КГ	ПРИМЕЧАНИЕ
5	КЖИ 3.2-МИ 400	МИ 1-3	20	2,33	УЗЕЛ XXI ЛИСТ 20
6	КЖИ 3.2 МИ 500	МИ 3	2	3,36	УЗЕЛ XXI ЛИСТ 20
7		Уголок Б-50x50x5 ГОСТ 8509-72 В ст 3 кп 2 ГОСТ 535-79 l=80	48	0,30	
8		Уголок Б-50x50x5 ГОСТ 8509-72 В ст 3 кп 2 ГОСТ 535-79 l=300	12	1,13	

СРОКОМОВА
ШЕВКУНОВ
Орлов
В.К.
ОБ
ТХ
В.М.
И.В.
Н
В.М.
И.В.
Н
А.И.
И.В.
Н

СХЕМА РАСПОЛОЖЕНИЯ ЭЛЕМЕНТОВ КАНАЛОВ
НАВОЗООДАЛЕНИЯ, КОРМУШЕК И ПОЛОВ



1. Данный лист смотреть совместно с листом 14
2. Монолитные участки каналов навозоудаления и приямок ПЯМ1 выполняются из бетона марки М300 марки В6 по водонепроницаемости, водоцементное отношение не более 0,95. Дополнительные требования по виду и составу вяжущих наполнителей и воды принять в соответствии с техническими требованиями серии 3.818.9-2.
3. Общие указания по антикоррозионной защите смотреть на листе 2
4. Деревянные элементы для защиты от гниения антисептировать препаратом ХМББ по ГОСТ 23787-79 расход 3 кг на 1 м³ древесины
5. Стыки элементов каналов навозоудаления герметизировать в соответствии с серией 3.818.9-2 вып. 6.
6. Поверхности стен приямка ПЯМ1, соприкасающиеся с грунтом, окрасить горячей битумом за 2 раза.

7. Деревянные щиты и лотки изготовить по месту из строганых досок б=40мм для изготовления принять древесину хвойных пород не ниже 2 сорта.
8. Устройство выравнивателя потенциалов /УВЭП/ выполняется из арматуры ф6 А I по торцам здания проводники /УВЭП/ соединяются между собой и присоединяются на сварке к ограждениям стоек.
9. Фундамент Ф0М1 выполнять из бетона марки М200

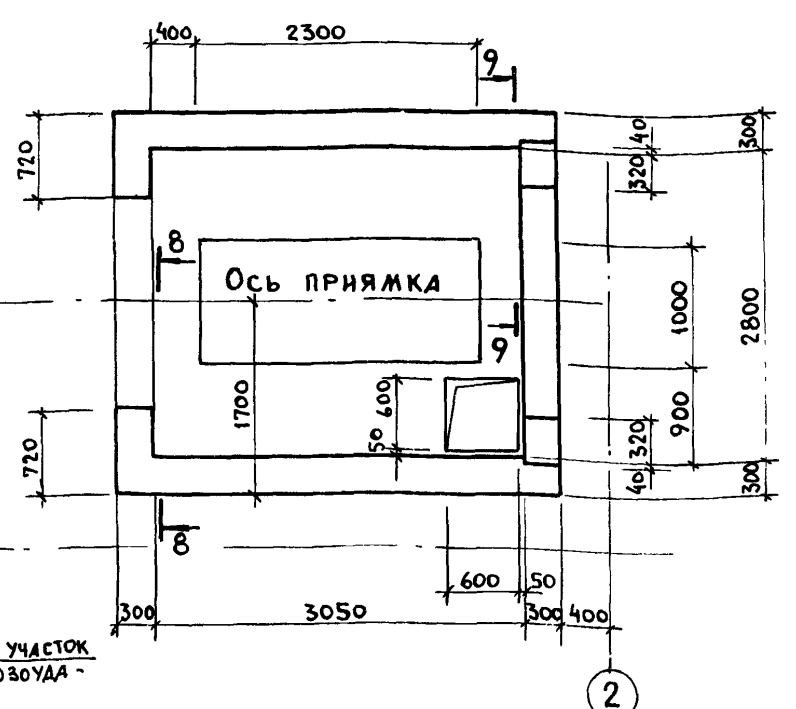
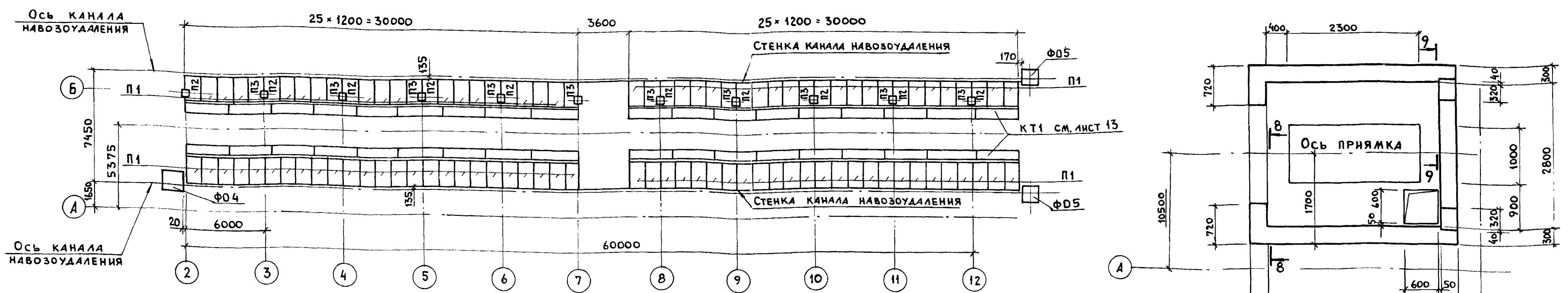
СПЕЦИФИКАЦИЯ К СХЕМЕ РАСПОЛОЖЕНИЯ ЭЛЕМЕНТОВ КАНАЛОВ
НАВОЗООДАЛЕНИЯ, ПОЛОВ И КОРМУШЕК

МАРКА, ПОЗ	ОБОЗНАЧЕНИЕ	НАИМЕНОВАНИЕ	КОЛ.	МАССА ЕД.КГ.	ПРИМЕЧАНИЕ
КОНСТРУКЦИИ СБОРНЫЕ Ж.Б					
Ф01	КЖИ 3,1-05,0,0	2 Ф0П 13.80.41-Т-Н	1	780	
Ф02	КЖИ 3,1-05,0,0	2 Ф0П 13.80.41-Т	1	780	
Ф03	КЖИ 3,1-05,0,0	2 Ф0Н 15.15.36-Т-Н	1	1610	
Ф04	КЖИ 3,1-05,0,0	2 Ф0Н 15.15.36-Т	1	1610	
Ф05	КЖИ 3,1-05,0,0	2 Ф0Н 12.12.36-Т	4	1070	
Л1	3.818.9-2 вып.4	1 АК 298.55,24	88	550	
КТ1	3.818.9-2 вып.1	КТ 298.70.57	80	900	
П1	КЖИ 3,1-06,0,0	ППС 16.12.8-П	160	130	
П2	КЖИ 3,1-06,0,0	ППС 16.12.8-П-1	20	128	
П3	КЖИ 3,1-06,0,0	ППС 16.12.8-П-1.Н	20	128	
П4	3.006.1-2/82 вып.1-2	П10 q-5	8	190	
КОНСТРУКЦИИ МОНОЛИТНЫЕ					
Ф0М1	ЛИСТ 13	Фундамент Ф0М1	1		0,25 м ³
ПЯМ1	ЛИСТ 14	Приямок ПЯМ1	1		17,1 м ³
ИЗДЕЛИЯ ЗАКЛАДНЫЕ					
1	ЛИСТ 13	ф6 А I ГОСТ 5781-82 l=1100	9	1,8	
ЭЛЕМЕНТЫ МЕТАЛЛИЧЕСКИЕ					
2	ЛИСТ 13	ф6 А I ГОСТ 5781-82 l=170000		38,0	
ИЗДЕЛИЯ ДЕРЕВЯННЫЕ					
Л2	ЛИСТ 13	Лоток Л2	2	65,0	
МАТЕРИАЛЫ					
Днища, стенки, щиты перекрытия каналов навозоудаления					
		Доски σ=50 мм			0,6 м ³
		Доски σ=40 мм			6,4 м ³
МОНОЛИТНЫЕ УЧАСТКИ					
КАНАЛОВ НАВОЗООДАЛЕНИЯ					
		Бетон марки М300			1,7 м ³

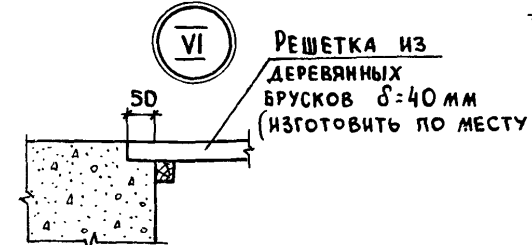
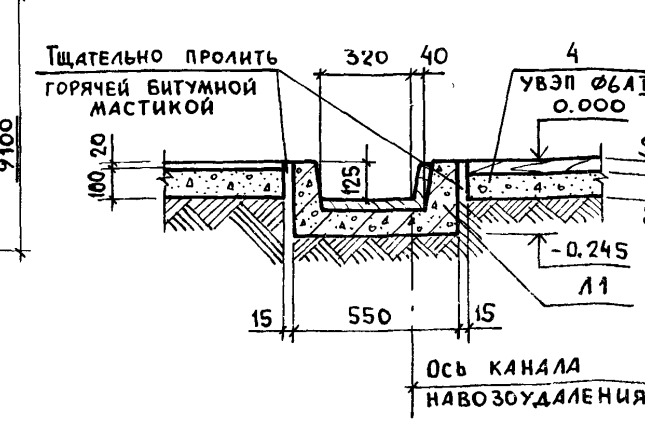
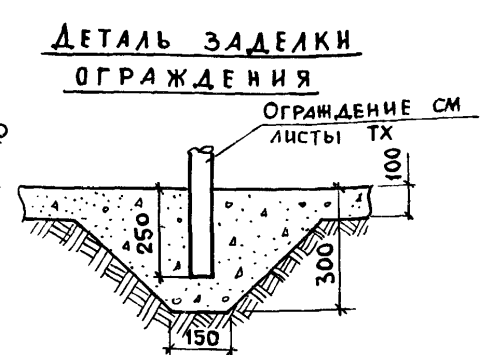
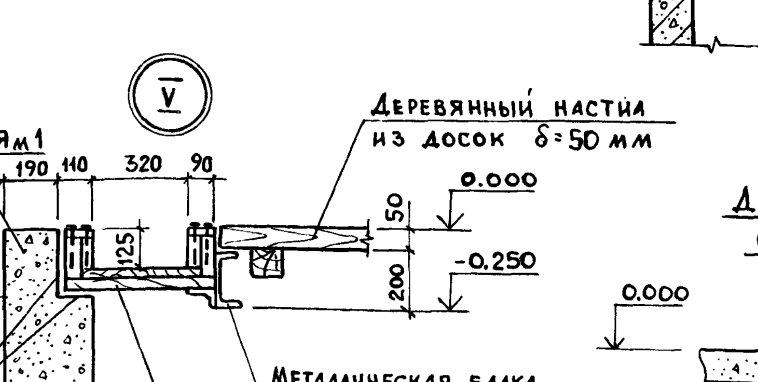
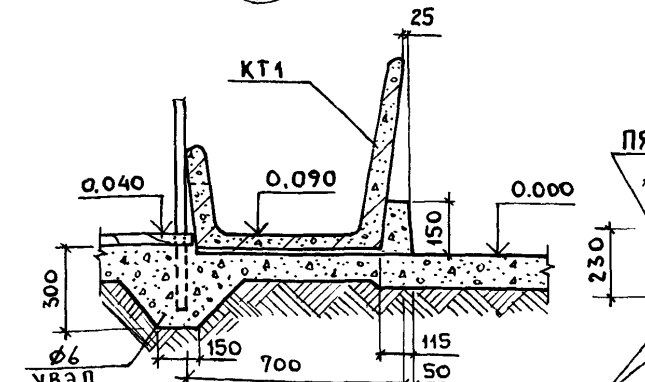
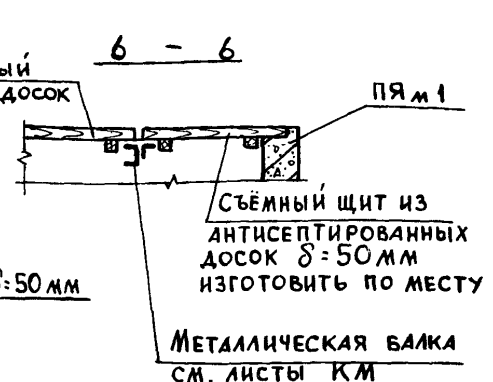
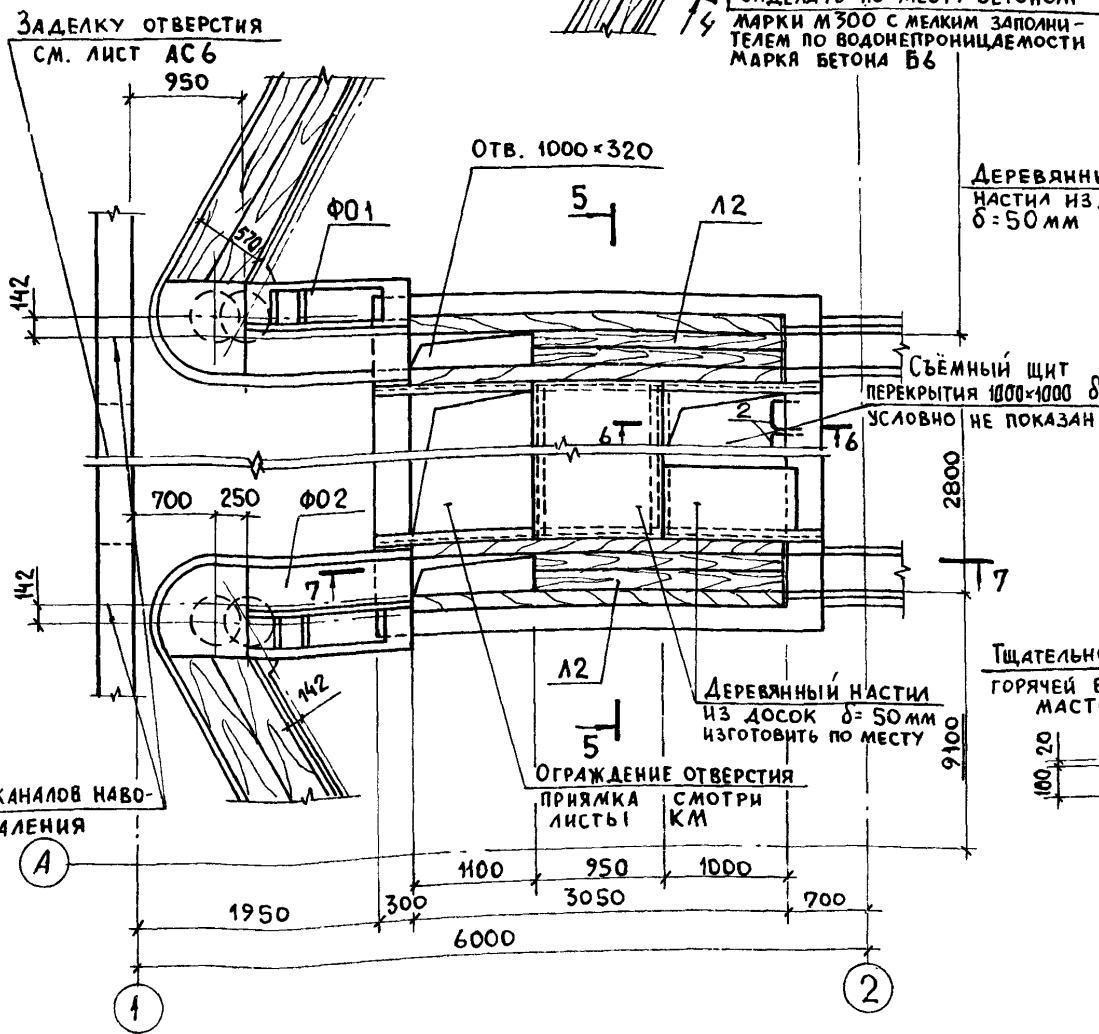
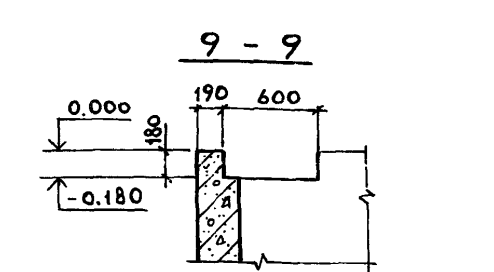
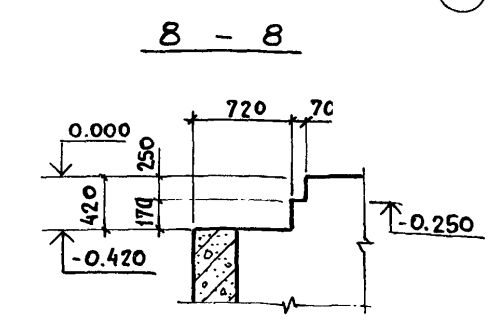
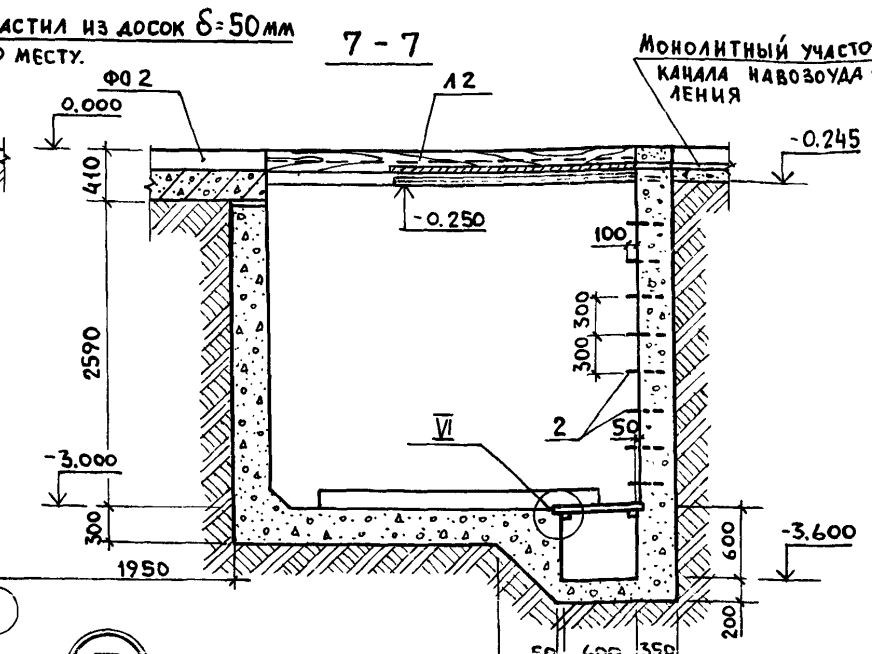
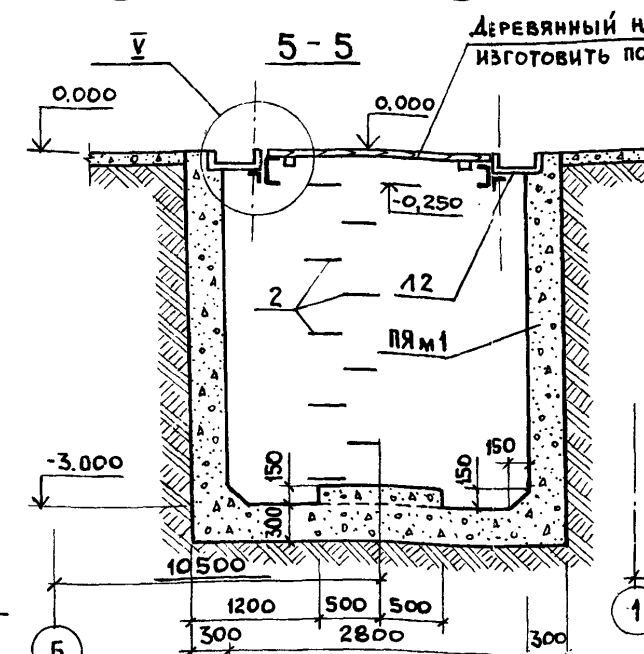
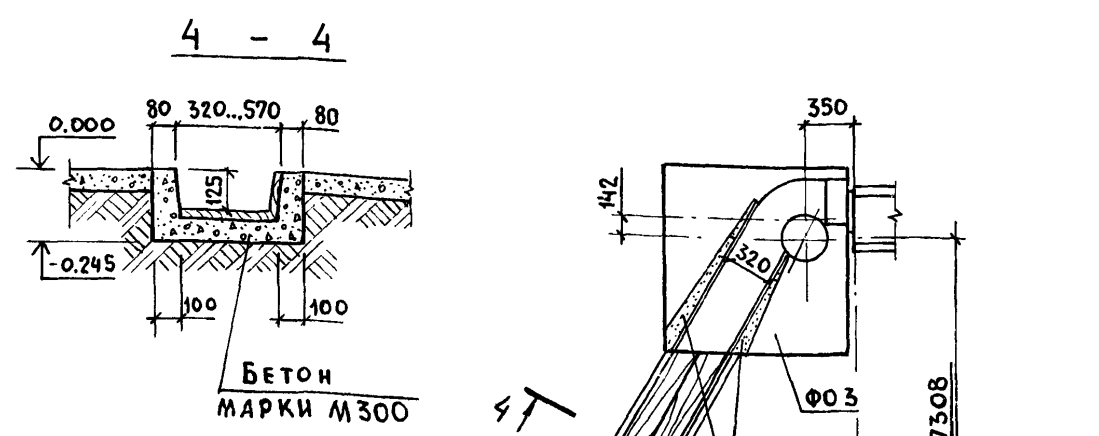
801-2-55.85 АС					
ГИП	КЛЕЙН				
НАЧ.ОТД.	ГОМЗЯКОВ				
ГЛ.КОНСТ.	ГЕЛЯКОВСКИЙ				
Н.КОНТР.	ЮДИН				
ГЛ.СПЕЦ.	ЮДИН				
РУК.ГР.	КАПЛУДИНА				
СТ.ИНЖ.	ЗАХАРОВА				
ПРИВЯЗАН			КОРОВАЧ НА 200 КОРОВ С АВТОМАТИЧЕСКОЙ ПРИВЯЗЬЮ ЗДАНИЕ СО СТОЕЧНО-БАЛОЧНЫМ КАРКАСОМ		
ИНВ.№			СХЕМА РАСПОЛОЖЕНИЯ ЭЛЕМЕНТОВ КАНАЛОВ НАВОЗООДАЛЕНИЯ, ПОЛОВ И КОРМУШЕК. УЗЛЫ. ФРАГМЕНТ ПЛАНА 1		
			СТАДИЯ	ЛИСТ	ЛИСТОВ
			Р	13	
ГИПРОНИСЕЛЬХОЗ					

СХЕМА РАСПОЛОЖЕНИЯ ПЛИТ ПОЛОВ СТОЙЛ

ПРЯМОК ПЯМ 1



ФРАГМЕНТ ПЛАНА 2



Данный лист смотреть совместно с листом 13

				801-2-55.85 AC		
ГИП	КЛЕЙ	МОН.		Коровник на 200 коров с автоматической привязью (здание со стоечно-балочным каркасом)	Стация	Лист
Нач. отд.	Гомзяков	МОН.	ХИ. ВУ		Р	14
Н. контр.	Ю. И. И.	МОН.				
Гл. спец.	Ю. И. И.	МОН.				
Рук. гр.	Капулина	МОН.				
Ст. инж.	Захарова	МОН.				
Инв. л.				СХЕМА РАСПОЛОЖЕНИЯ ПЛИТ ПОЛОВ, СТОЙЛ, ФРАГМЕНТ ПЛАНА 2, ПРЯМОК ПЯМ 1, УЗЛЫ	ГИПРОНИСЕЛЬХОЗ	

СХЕМА РАСПОЛОЖЕНИЯ ПАНЕЛЕЙ СТЕН ПО ОСИ „А“ /ЗДАНИЕ 1/

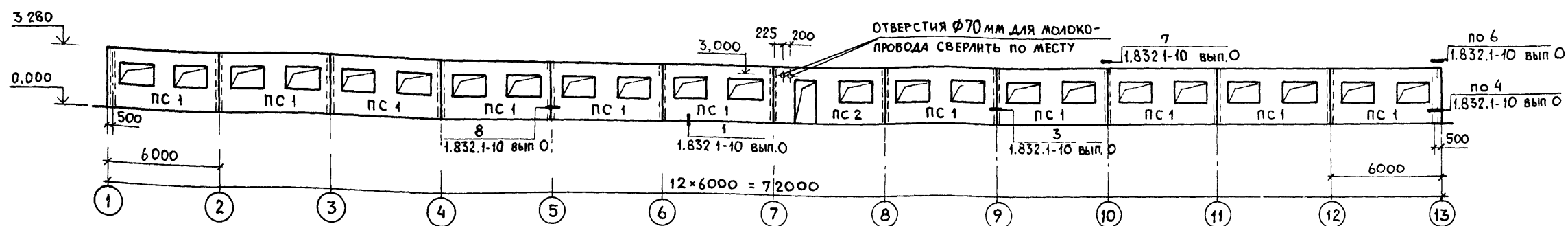


СХЕМА РАСПОЛОЖЕНИЯ ПАНЕЛЕЙ СТЕН ПО ОСИ „Г“ /ЗДАНИЕ 1/

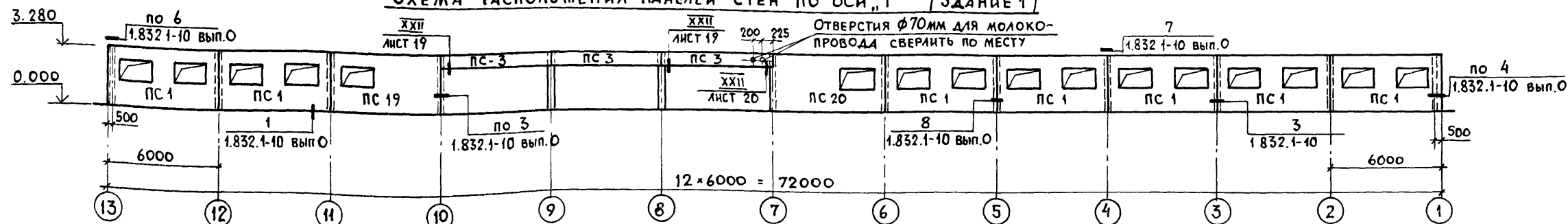


СХЕМА РАСПОЛОЖЕНИЯ ПАНЕЛЕЙ СТЕН ПО ОСИ „А“ /ЗДАНИЕ 1а/

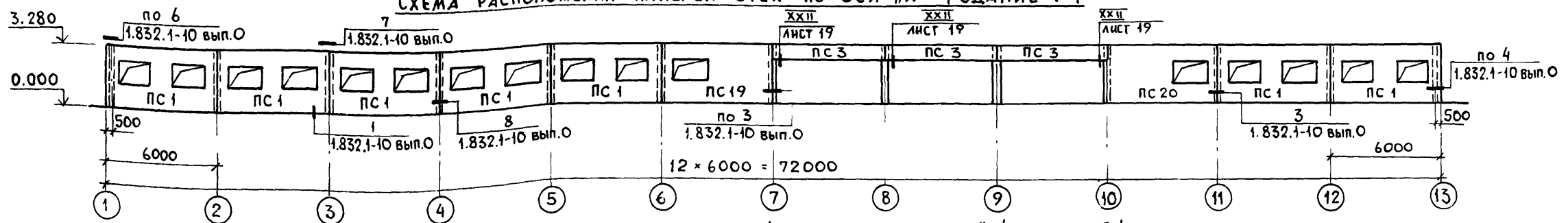


СХЕМА РАСПОЛОЖЕНИЯ ПАНЕЛЕЙ СТЕН ПО ОСИ „Г“ /ЗДАНИЕ 1а/

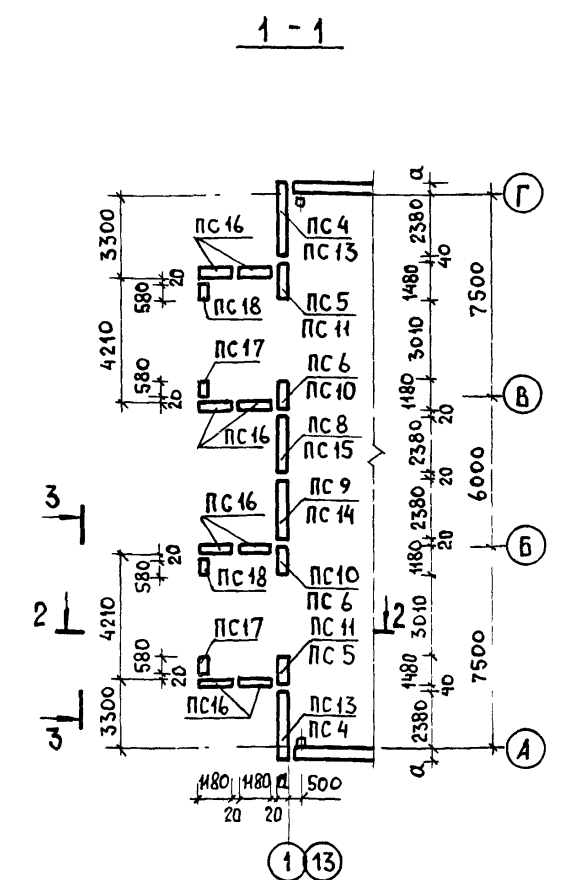
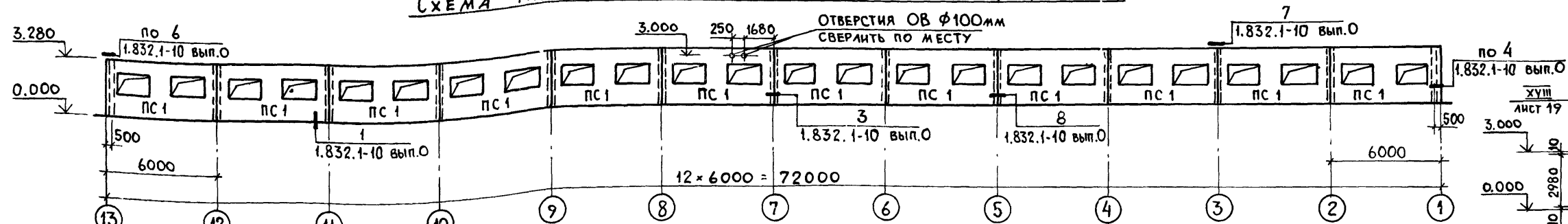


СХЕМА РАСПОЛОЖЕНИЯ ПАНЕЛЕЙ СТЕН ПО ОСИ „13“

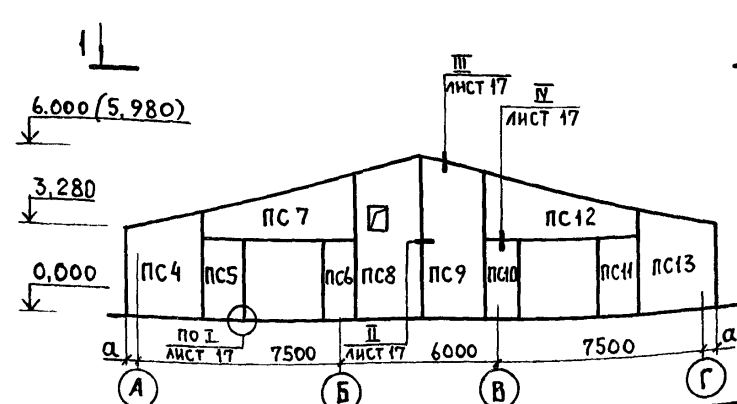
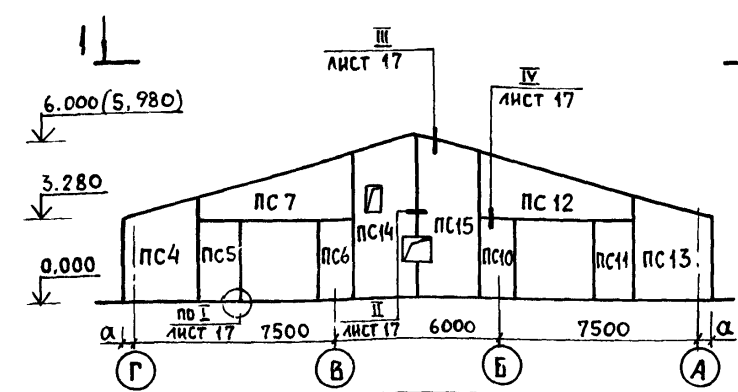


СХЕМА РАСПОЛОЖЕНИЯ ПАНЕЛЕЙ СТЕН ПО ОСИ „1“



1. Данный лист смотреть совместно с листами 17; 19.
2. Монтаж, сварку, заполнение швов стеновых панелей выполнять в соответствии с указаниями серии 1.832.1-10; СН и П III-16-80; узлами серии 1.832.1-10 и чертежами настоящего проекта.
3. Указания по антикоррозионной защите закладных деталей и соединительных элементов смотри на листе 2.

801-2-55.85 AC			
ГИП	Клейн		
Нач. отд.	Томзяков		
Гл. констр.	Теляковский		
Н. констр.	Юдин		
Гл. спец.	Юдин		
Рук. гр.	Капулина		
Ст. инж.	Финкельштейн		
Ст. инж.	Чаркин		
Привязан		Коровник на 200 коров с автоматической привязью /ЗДАНИЕ СО СТОЕЧНО-ВАЛОЧНЫМ КАРКАСОМ/	СТАДИЯ
			Лист
			Листов
			Р 15
Инв. н		Схемы расположения панелей стеновых из панелей повышенной заводской готовности	ГИПРОНИСЕЛЬХОЗ

СХЕМА РАСПОЛОЖЕНИЯ ПАНЕЛЕЙ СТЕН ПО ОСИ „А” /ЗДАНИЕ 1/

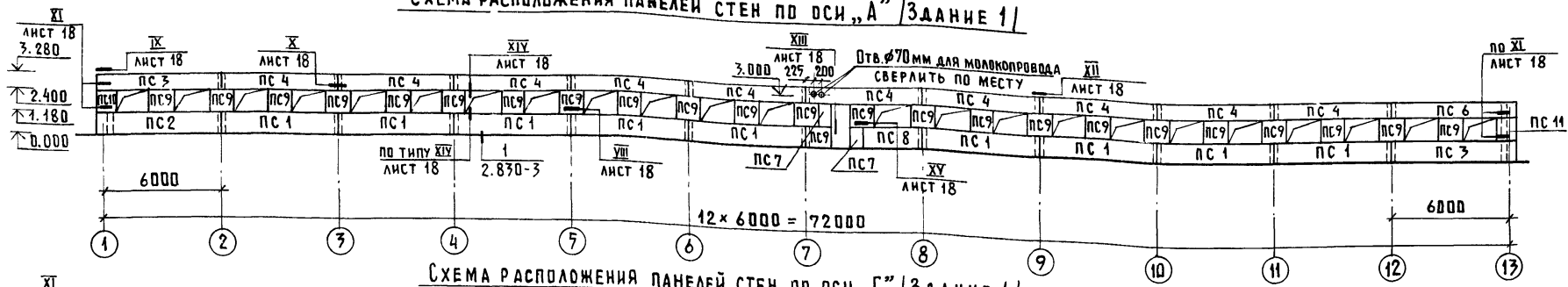


СХЕМА РАСПОЛОЖЕНИЯ ПАНЕЛЕЙ СТЕН ПО ОСИ „Г” /ЗДАНИЕ 1/

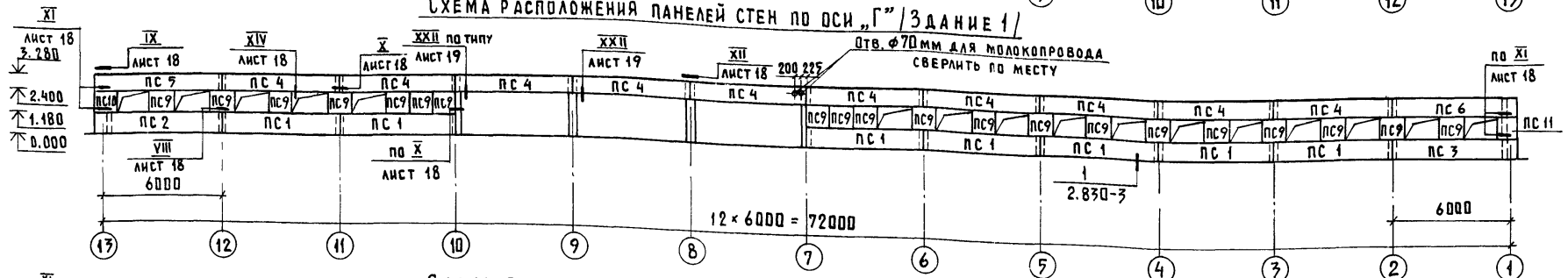


СХЕМА РАСПОЛОЖЕНИЯ ПАНЕЛЕЙ СТЕН ПО ОСИ „А” /ЗДАНИЕ 1А/

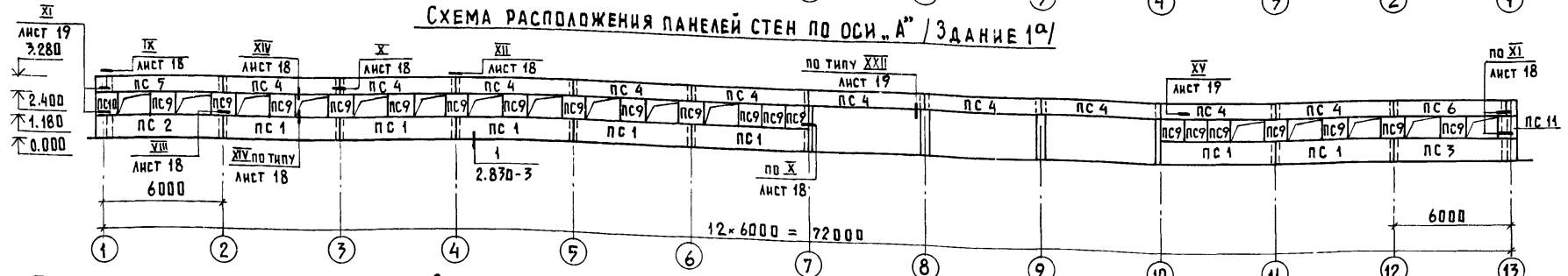


СХЕМА РАСПОЛОЖЕНИЯ ПАНЕЛЕЙ СТЕН ПО ОСИ „Г” /ЗДАНИЕ 1А/

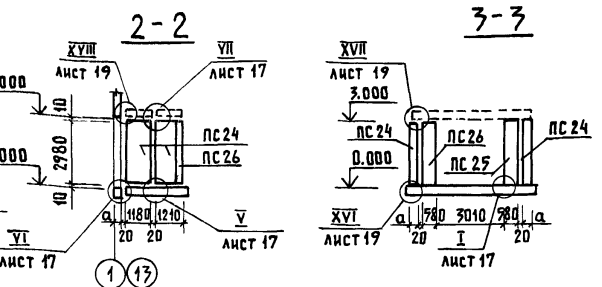
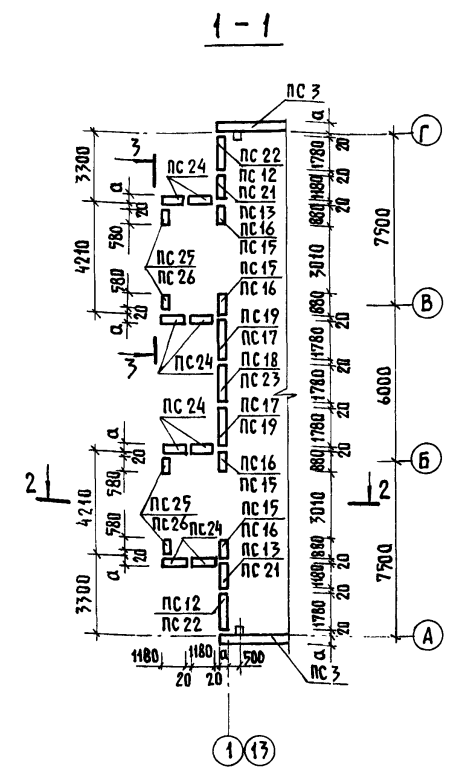
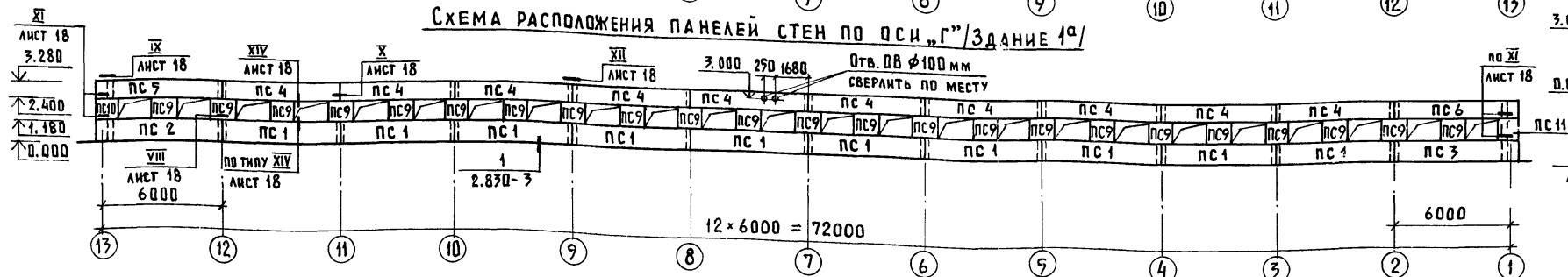


СХЕМА РАСПОЛОЖЕНИЯ ПАНЕЛЕЙ СТЕН ПО ОСИ „13”

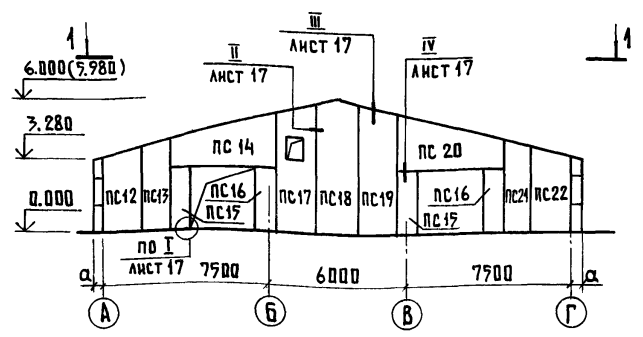
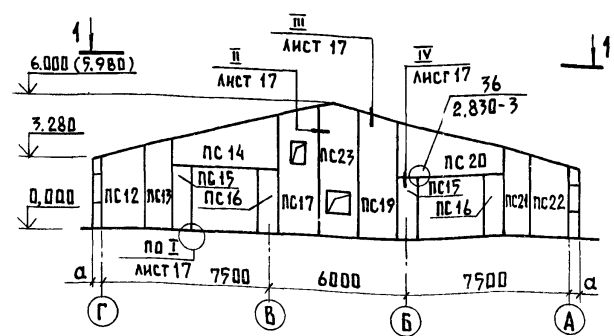
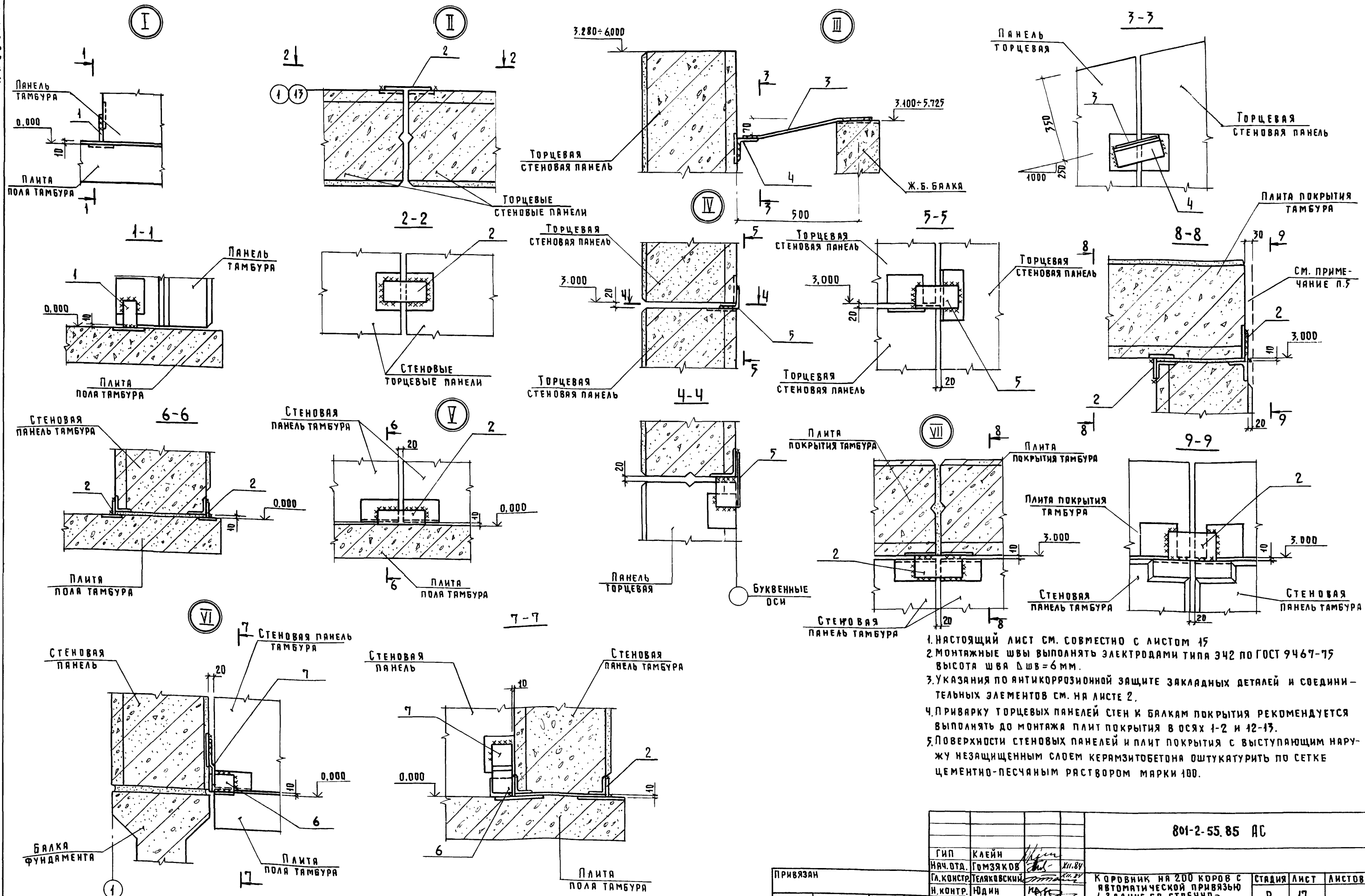


СХЕМА РАСПОЛОЖЕНИЯ ПАНЕЛЕЙ СТЕН ПО ОСИ „1”



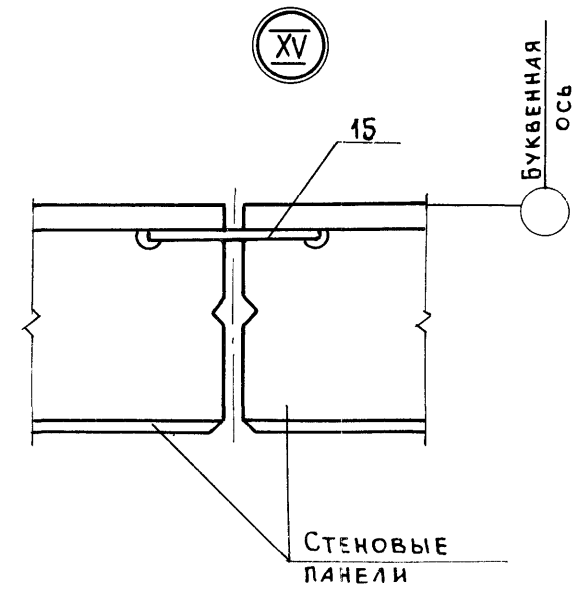
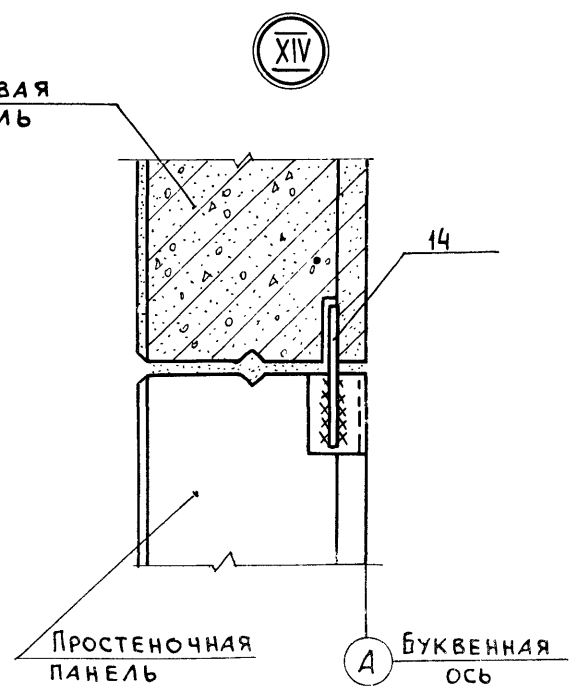
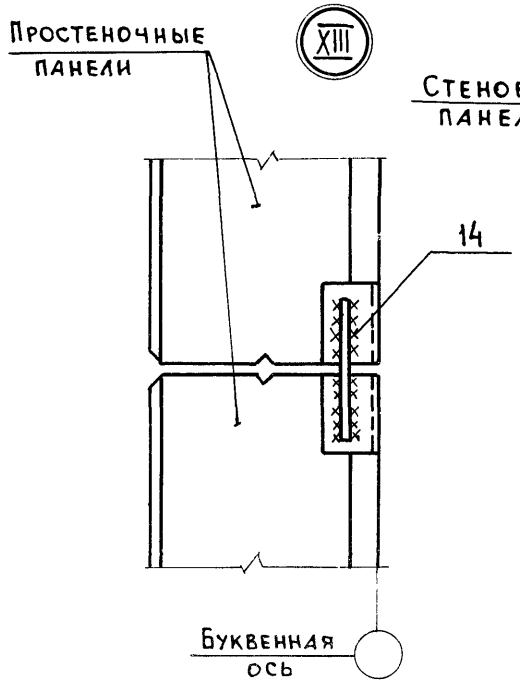
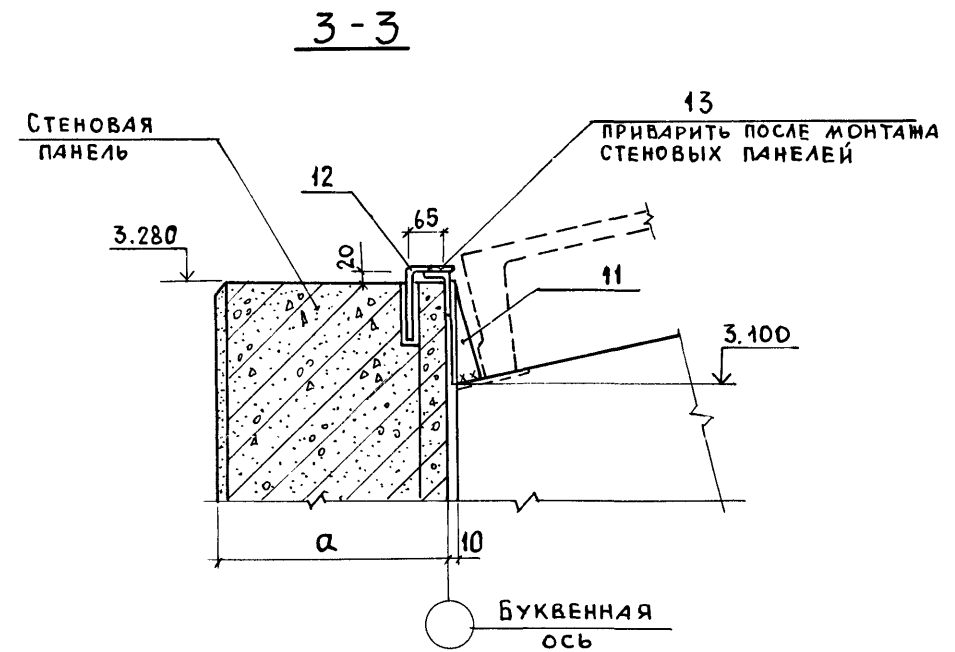
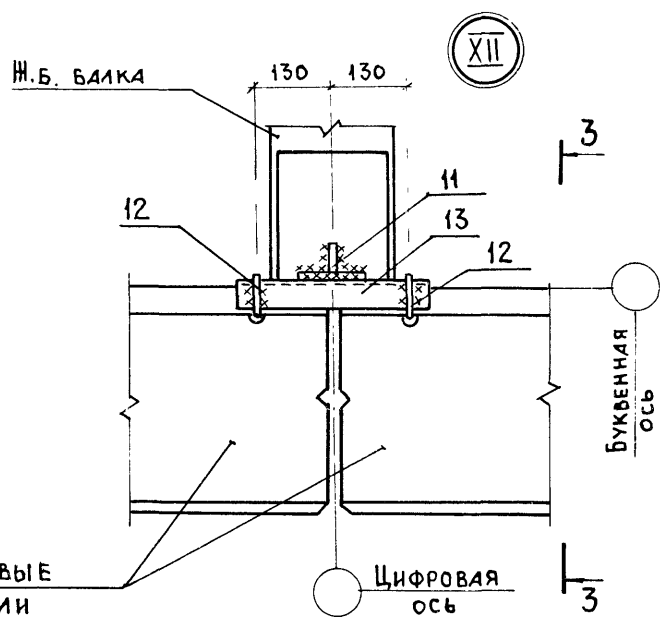
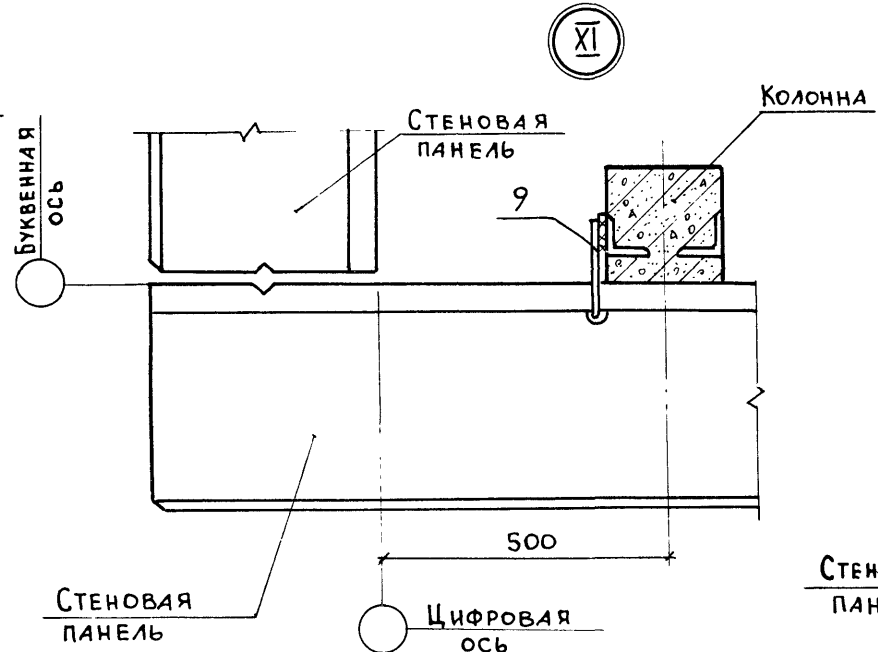
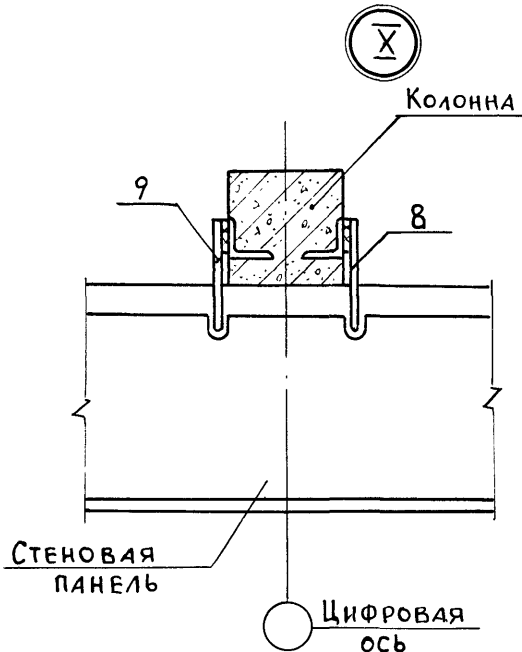
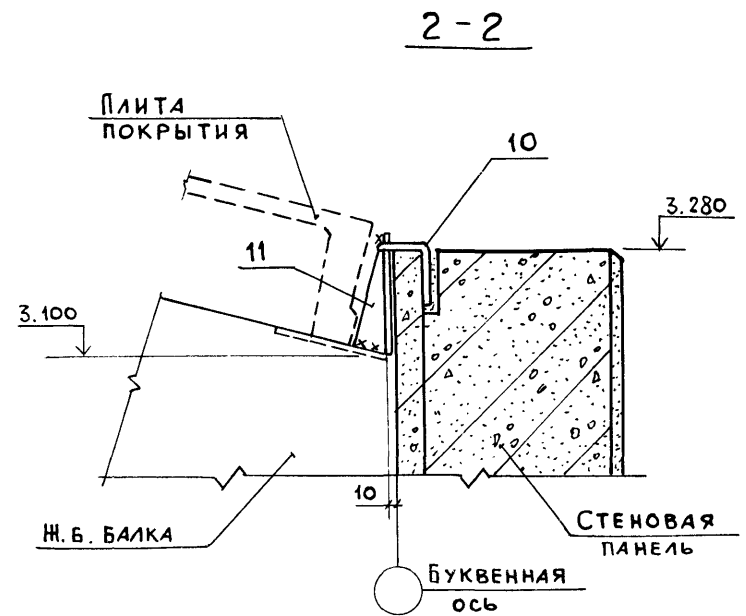
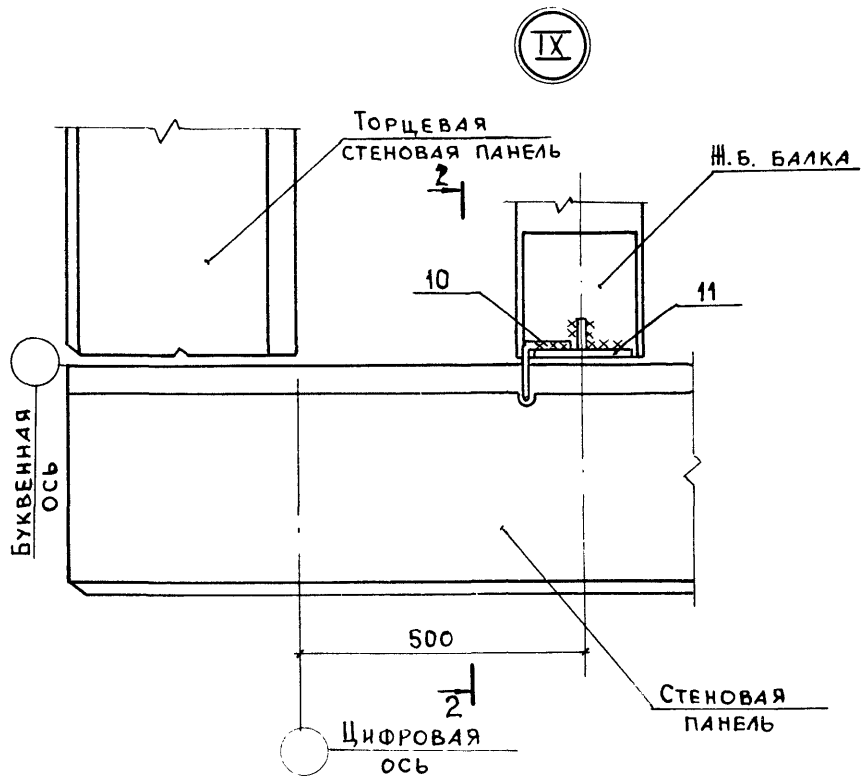
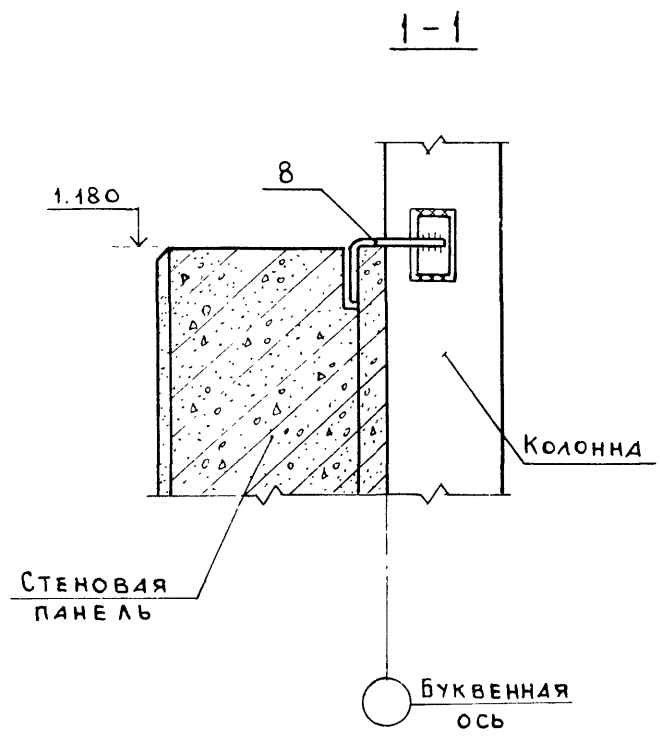
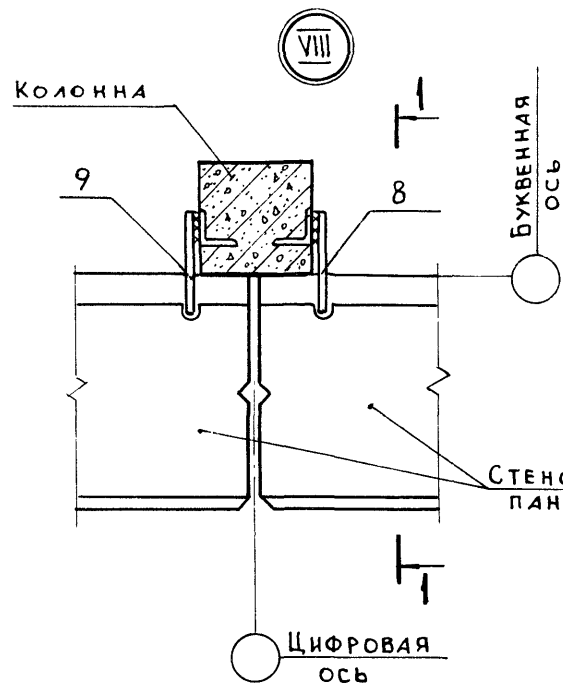
1. Данный лист смотреть совместно с листами 17...19; 21
2. Монтаж, сварку и заполнение швов стеновых панелей выполнять в соответствии с указаниями серии 1.832.1-9, СНиП III-16-80, узлами серий 2.830-1; 2.230-3 и чертежами настоящего проекта.
3. Отметки данные в скобках относятся к варианту стен толщиной 300 мм

801-2-55.85-АС		
ГИП	КЛЕЙН	
НАЧ.ОТД.	ГОМЗЯКОВ	
ГЛА.КОНСТР.	ТЕЛЯКОВСКИЙ	
Н.КОНТР.	ЮДИН	
ГЛА.СПЕЦ.	ЮДИН	
РУК.ГР.	КАПУЛИНА	
СТ.ИНЖ.	ФЯНКАЛЬШТЕЙН	
СТ.ИНЖ.	ЧАРКИН	
ПРИВЯЗАН		КОРОВНИК НА 200 КОРОВ С АВТОМАТИЧЕСКОЙ ПРИВЯЗЬЮ /ЗДАНИЕ СО СТОЕЧНО-БАЛОЧНЫМ КАРКАСОМ/
ИНВ.П.№		СТАНЦИЯ ЛИСТ ЛИСТОВ Р 16
		СХЕМЫ РАСПОЛОЖЕНИЯ ПАНЕЛЕЙ. СТЕНЫ ИЗ ПАНЕЛЕЙ С ГОРИЗОНТАЛЬНОЙ РАЗРЕЗКОЙ
		ГИПРОНИС ЕЛЬХОЗ



1. Настоящий лист см. совместно с листом 15
2. Монтажные швы выполнять электродами типа Э42 по ГОСТ 9467-75 высота шва $\Delta_{шв} = 6$ мм.
3. Указания по антикоррозионной защите закладных деталей и соединительных элементов см. на листе 2.
4. Приварку торцевых панелей стен к балкам покрытия рекомендуется выполнять до монтажа плит покрытия в осях 1-2 и 12-13.
5. Поверхности стеновых панелей и плит покрытия с выступающим наружу незащищенным слоем керамзитобетона оштукатурить по сетке цементно-песчаным раствором марки 100.

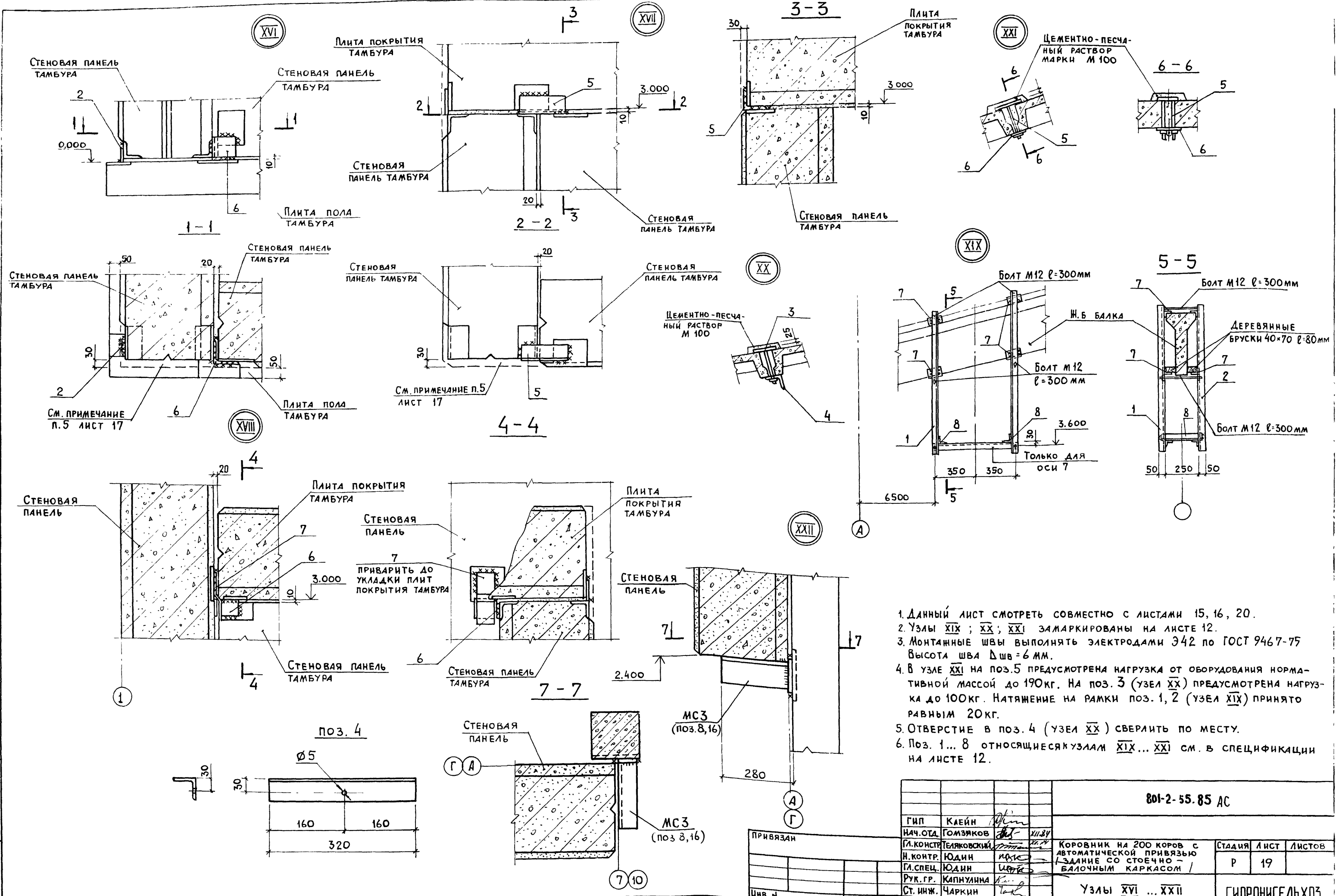
		801-2-55.85 АС	
ГИП	Клейн		
Нач. отд.	Гомзяков	11.84	
Гл. констр.	Теляковский		
Н. контр.	Юдин		
Гл. спец.	Юдин		
Рук. гр.	Капулина		
Ст. инж.	Чаркин		
Привязан		Коровник на 200 коров с автоматической привязью 1 здание со стоечно-балочным каркасом I	Стация лист листов
			Р 17
Инв. №		Узлы I ÷ VII	ГИПРОНИСЕЛЬХОЗ



1. Данный лист смотри совместно с листами 16; 21
2. Основные примечания даны на листе 17

801-2-55 85 AC							
ГИП	Клейн						
Нач. отд.	Гомзяков	XII.84					
Гл. констр.	Теляковский						
Н. контр.	Юдин						
Гл. спец.	Юдин						
Рук. гр.	Капулина						
Ст. инж.	Чаркин						
Привязан				КОРОВНИК НА 200 КОРОВ С АВТОМАТИЧЕСКОЙ ПРИВЯЗЬЮ ЗДАНИЕ СО СТОЕЧНО-БАЛОЧНЫМ КАРКАСОМ	СТАДИЯ	ЛИСТ	ЛИСТОВ
Инв. н				Узлы VIII ... XV	р	18	
ГИПРОНИСЕЛЬХОЗ							

Инв. н подл. Подпись и дата Взам. инв. н



1. ДАННЫЙ ЛИСТ СМОТРЕТЬ СОВМЕСТНО С ЛИСТАМИ 15, 16, 20.
2. Узлы XIX; XX; XXI ЗАМАРКИРОВАНЫ НА ЛИСТЕ 12.
3. МОНТАЖНЫЕ ШВЫ ВЫПОЛНЯТЬ ЭЛЕКТРОДАМИ Э42 ПО ГОСТ 9467-75 ВЫСОТА ШВА Δшв=6 мм.
4. В УЗЛЕ XXI НА ПОЗ.5 ПРЕДУСМОТРЕНА НАГРУЗКА ОТ ОБОРУДОВАНИЯ НОРМАТИВНОЙ МАССОЙ ДО 190КГ. НА ПОЗ. 3 (УЗЕЛ XX) ПРЕДУСМОТРЕНА НАГРУЗКА ДО 100КГ. НАТЯЖЕНИЕ НА РАМКИ ПОЗ. 1, 2 (УЗЕЛ XIX) ПРИНЯТО РАВНЫМ 20КГ.
5. ОТВЕРСТИЕ В ПОЗ. 4 (УЗЕЛ XX) СВЕРЛИТЬ ПО МЕСТУ.
6. ПОЗ. 1... 8 ОТНОСЯЩИЕСЯ К УЗЛАМ XIX... XXI СМ. В СПЕЦИФИКАЦИИ НА ЛИСТЕ 12.

801-2-55.85 AC			
ГИП	Клейн		
НАЧ.ОТД.	Гомзяков		
ГЛ.КОНСТР.	Теляковский		
Н.КОНТР.	Юдин		
ГЛ.СПЕЦ.	Юдин		
РУК.ГР.	Капулина		
СТ.ИНЖ.	Чаркин		
СТ.ИНЖ.	Захарова		
		Коровник на 200 коров с автоматической привязью	Стадия
		1-этажное со стоечно-балочным каркасом	Лист
			Листов
		Узлы XVI ... XXII	Р 19
			ГИПРОНИСЕЛЬХОЗ

Инв. и подл. Подпись и дата Взам. инв. л.

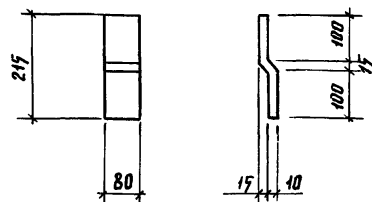
Спецификация к схемам расположения панелей стен.

Марка, поз.	Обозначение	Наименование	Кол.	Масса ед., кг	Примечание
		Стеновые панели (t ^н =20°С)			
пс 1	1.832.1-10 Вып. Д...2	1 псд б. 33.30-пт-с	18	6300	для здания 1
			19	6300	для здания 1а
пс 2	1.832.1-10 Вып. Д...2	2 псд б. 33.30-пт-с	1	6000	только для здания 1
пс 3	1.832.1-9 Вып. Д...2	псд б. 0.9.30-т	3	2050	
пс 4	кжи 1.1-2.0.0	псдт 27.40.30-т	2	3580	
пс 5	кжи 3.1-12.0.0-03	псдт 15.30.30-т-1	2	1700	
пс 6	кжи 3.1-12.0.0-07	псдт 12.30.30-т-1н	2	1400	
пс 7	кжи 1.1-2.0.0-02	псдт 57.24.30-т-п	2	3490	
пс 8	кжи 1.1-2.0.0-04	4 псдт 24.60.30-т-п	1	4900	
пс 9	кжи 1.1-2.0.0-05	псдт 24.60.30-т-п	1	5000	
пс 10	кжи 3.1-12.0.0-02	псдт 12.30.30-т-1	2	1400	
пс 11	кжи 3.1-12.0.0-08	псдт 15.30.30-т-1н	2	1700	
пс 12	кжи 1.1-2.0.0-03	псдт 57.24.30-т-п.н	2	3490	
пс 13	кжи 1.1-2.0.0-01	псдт 27.40.30-т-п.н	2	3580	
пс 14	кжи 1.1-2.0.0-06	4 псдт 24.60.30-т-п.1	1	4640	
пс 15	кжи 1.1-2.0.0-07	псдт 24.60.30-т-п.1	1	4940	
пс 17	кжи 3.1-12.0.0	псд б. 30.30-т-1	4	685	
пс 18	кжи 3.1-12.0.0-05	псд б. 30.30-т-1н	4	385	
пс 16	кжи 3.1-13.0.0	псдт 12.30.30-т-2	16	1400	
пс 19	кжи 1.1-1.0.0	4 псд б. 33.30-т-п	2	6340	
пс 20	кжи 1.1-1.0.0	4 псд б. 33.30-т-п.н	2	6340	

Марка, поз.	Обозначение	Наименование	Кол.	Масса ед., кг	Примечание
		Стеновые панели (t ^н =30°С)			
пс 1	1.832.1-10 Вып. Д...2	1 псд б. 33.40-пт-с	18	7900	для здания 1
			19	7900	для здания 1а
пс 2	1.832.1-10 Вып. Д...2	2 псд б. 33.40-пт-с	1	7600	только для здания 1
пс 3	1.832.1-9 Вып. Д...2	псд б. 0.9.40-т	3	2600	
пс 4	кжи 1.1-2.0.0	псдт 28.40.40-т-п	2	4640	
пс 5	кжи 3.1-12.0.0-03	псдт 15.30.40-т-1	2	2200	
пс 6	кжи 3.1-12.0.0-07	псдт 12.30.40-т-1н	2	1750	
пс 7	кжи 1.1-2.0.0-02	псдт 57.24.40-т-п	2	4410	
пс 8	кжи 1.1-2.0.0-04	4 псдт 24.60.40-т-п	1	5950	
пс 9	кжи 1.1-2.0.0-05	псдт 24.60.40-т-п	1	6240	
пс 10	кжи 3.1-12.0.0-02	псдт 12.30.40-т-1	2	1750	
пс 11	кжи 3.1-12.0.0-08	псдт 15.30.40-т-1н	2	2200	
пс 12	кжи 1.1-2.0.0-03	псдт 57.24.40-т-п.н	2	4410	
пс 13	кжи 1.1-2.0.0-01	псдт 28.40.40-т-п.н	2	4640	
пс 14	кжи 1.1-2.0.0-06	4 псдт 24.60.40-т-п.1	1	5850	
пс 15	кжи 1.1-2.0.0-07	псдт 24.60.40-т-п.1	1	6210	
пс 16	кжи 3.1-13.0.0	псдт 12.30.40-т-2	16	1750	
пс 17	кжи 3.1-12.0.0	псд б. 30.40-т-1	4	855	
пс 18	кжи 3.1-12.0.0-05	псд б. 30.40-т-1н	4	855	
пс 19	кжи 1.1-1.0.0	4 псд б. 33.40-т-п	2	7900	
пс 20	кжи 1.1-1.0.0	4 псд б. 33.40-т-п.н	2	7900	

Марка, поз.	Обозначение	Наименование	Кол.	Масса ед., кг.	Примечание
		Изделия металлические			
1	лист 20	Полоса б-6x60 ГОСТ 103-76 Вст 3 кл 2 ГОСТ 535-79 ε=120	16	0,34	Узел 1 лист 17
2	лист 20	Полоса б-6x60 ГОСТ 103-76 Вст 3 кл 2 ГОСТ 535-79 ε=200	60	0,57	Узел II; V лист 17
3	1.800-4	МД 2-8	10	2,9	Узел III лист 17
4	1.800-4	МД 4-14	10	1,7	Узел III лист 17
5	лист 20	Уголок б-100x100x8 ГОСТ 8709-72 Вст 3 кл 2 ГОСТ 535-79 ε=180	16	2,2	Узел IV; VII лист 17
6	лист 20	Уголок б-100x100x8 ГОСТ 8709-72 Вст 3 кл 2 ГОСТ 535-79 ε=80	24	0,98	Узел VI; XVI, лист 17
7	лист 20	Полоса б-80x10 ГОСТ 103-76 Вст 3 кл 2 ГОСТ 535-79 ε=230	8	1,35	Деталь 7 лист 20
	1.832.1-10	МС 2	36	0,37	Узел 3 1.832.1-10
	1.832.1-10	МС 3	4	0,46	Узел 4 1.832.1-10
	1.832.1-10	МС 5	4	0,09	Узел 6 1.832.1-10
	1.832.1-10	φ12A1 ГОСТ 5781-82 ε=400	4	0,36	Узел 6 1.832.1-10
	1.832.1-10	Полоса б-4x60 ГОСТ 103-76 Вст 3 кл 2 ГОСТ 535-79 ε=140	44	0,26	Узел 7 1.832.1-10
	1.832.1-10	Полоса б-6x120 ГОСТ 103-76 Вст 3 кл 2 ГОСТ 535-79 ε=300	22	1,70	Узел 7 1.832.1-10
8	кжи 3.2-МС 300	МС 3	3	3,65	Узел VIII
	кжи 3.2-МС 300	МС 3Н	3	3,65	Узел VIII лист 19

поз. 7



1. В панелях стен применяется утеплитель-керамзитовая масса в сухом состоянии γ=900 кг/м³

Шкв. № подл. Подпись и дата Взам. инв. №

Привязан:

Гл. констр.	Теляковский	ХИ.89
Н. констр.	Юдин	
Гл. спец.	Юдин	
Рук. зр.	Капулина	
Ст. инж.	Финкельштейн	
Ст. инж.	Чаркин	

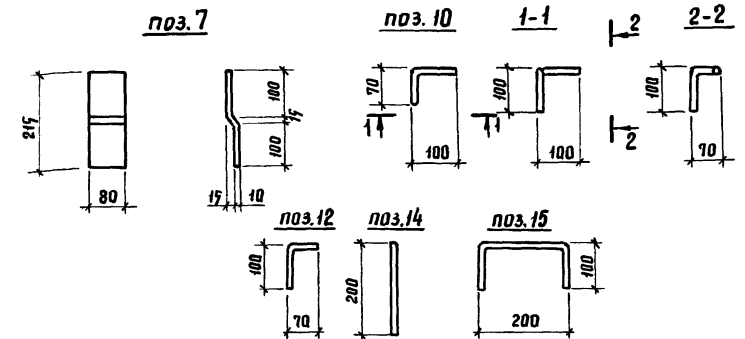
801-2-55.85 АС		
Коробник на 200 короб с автоматической привязью к зданию со стоечно-блочным каркасом)	Стация	Лист
Спецификация к схемам расположения панелей. Стены из панелей заводской готовности.	Р	20
ГИПРОНИСЕЛЬХОЗ		

Спецификация к схемам расположения панелей стен.

Марка, поз.	Обозначение	Наименование	Кол.	Масса ед., кг	Примечание
		Стеновые панели (t° = -20°C)			
пс 1	1.832.1-9 Вып. Д... 2	псд 60.12.30-Т-А	16	2800	для здания 1
			17		для здания 1 ^а
пс 2	1.832.1-9 Вып. Д... 2	псд 60.12.30-Т-У-А	2	2900	
пс 3	1.832.1-9 Вып. Д... 2	псд 60.12.30-Т-УП-А	2	2900	
пс 4	1.832.1-9 Вып. Д... 2	псд 60.9.30-Т-А	20	2050	
пс 5	1.832.1-9 Вып. Д... 2	псд 60.9.30-Т-У-А	2	2150	
пс 6	1.832.1-9 Вып. Д... 2	псд 60.9.30-Т-УП-А	2	2150	
пс 7	кжи 2.1-3.0.0	псд 6.12.30-Т-1	2	275	только для здания 1
пс 8	1.832.1-9 Вып. Д... 2	псд 30.12.30-Т-А	1	1400	только для здания 1
пс 9	кжи 2.1-3.0.0	псд 12.12.30-Т-1	44	555	для здания 1
	кжи 2.1-3.0.0	псд 12.12.30-Т-1	43	555	для здания 1 ^а
пс 10	кжи 2.1-2.0.0	псд 6.12.30-Т-У	2	410	
пс 11	кжи 2.1-2.0.0-0.1	псд 6.12.30-Т-УП	2	410	
пс 12	кжи 2.1-1.0.0	псдт 18.38.30-Т	2	2410	
пс 13	кжи 2.1-1.0.0-0.2	псдт 12.41.30-Т	2	3270	
пс 14	кжи 2.1-1.0.0-0.4	псдт 48.23.30-Т	2	3780	
пс 15	кжи 3.1-12.0.0-0.1	псд 9.30.30-Т-1	4	1030	
пс 16	кжи 3.1-12.0.0-0.6	псд 9.30.30-Т-1Н	4	1030	
пс 17	кжи 2.1-1.0.0-0.6	4 псдт 18.58.30-Т	2	3080	
пс 18	кжи 2.1-1.0.0-0.8	псдт 18.60.30-Т	1	3910	
пс 19	кжи 2.1-1.0.0-0.7	псдт 18.58.30-Т-Н	2	3080	
пс 20	кжи 2.1-1.0.0-0.5	псдт 48.23.30-Т-Н	2	3780	
пс 21	кжи 2.1-1.0.0-0.3	псдт 12.41.30-Т-Н	2	3270	
пс 22	кжи 2.1-1.0.0-0.1	псдт 18.38.30-Т-Н	2	2410	
пс 23	кжи 2.1-1.0.0-0.9	4 псдт 18.60.30-Т	1	3910	
пс 24	кжи 3.1-13.0.0	псд 12.30.30-Т-2	16	1400	
пс 25	кжи 3.1-12.0.0	псд 6.30.30-Т-1	4	685	
пс 26	кжи 3.1-12.0.0-0.5	псд 6.30.30-Т-1Н	4	685	

Марка, поз.	Обозначение	Наименование	Кол.	Масса ед., кг	Примечание
		Стеновые панели (t° = -30°C)			
пс 1	1.832.1-9 Вып. Д... 2	псд 60.12.40-Т-А	16	3500	для здания 1
		псд 60.12.40-Т-А	17	3500	для здания 1 ^а
пс 2	1.832.1-9 Вып. Д... 2	псд 60.12.40-Т-У-А	2	3750	
пс 3	1.832.1-9 Вып. Д... 2	псд 60.12.40-Т-УП-А	2	3750	
пс 4	1.832.1-9 Вып. Д... 2	псд 60.9.40-Т-А	20	2600	
пс 5	1.832.1-9 Вып. Д... 2	псд 60.9.40-Т-У-А	2	2850	
пс 6	1.832.1-9 Вып. Д... 2	псд 60.9.40-Т-УП-А	2	2850	
пс 7	кжи 2.1-3.0.0	псд 6.12.40-Т-1	2	345	только для здания 1
пс 8	1.832.1-9 Вып. Д... 2	псд 30.12.40-Т-А	1	1750	только для здания 1
пс 9	кжи 2.1-3.0.0	псд 12.12.40-Т-1	44	700	для здания 1
	кжи 2.1-3.0.0	псд 12.12.40-Т-1	43	700	для здания 1 ^а
пс 10	кжи 2.1-2.0.0	псд 6.12.40-Т-У	2	590	
пс 11	кжи 2.1-2.0.0-0.1	псд 6.12.40-Т-УП	2	590	
пс 12	кжи 2.1-1.0.0	псдт 18.38.40-Т	2	2980	
пс 13	кжи 2.1-1.0.0-0.2	псдт 12.41.40-Т	2	4070	
пс 14	кжи 2.1-1.0.0-0.4	псдт 48.23.40-Т	2	4610	
пс 15	кжи 3.1-12.0.0-0.1	псд 9.30.40-Т-1	4	1300	
пс 16	кжи 3.1-12.0.0-0.6	псд 9.30.40-Т-1Н	4	1300	
пс 17	кжи 2.1-1.0.0-0.6	4 псдт 18.58.40-Т	2	3820	
пс 18	кжи 2.1-1.0.0-0.8	псдт 18.60.40-Т	1	4860	
пс 19	кжи 2.1-1.0.0-0.3	псдт 18.58.40-Т-Н	2	3820	
пс 20	кжи 2.1-1.0.0-0.5	псдт 48.23.40-Т-Н	2	4610	
пс 21	кжи 2.1-1.0.0-0.3	псдт 12.41.40-Т-Н	2	4070	
пс 22	кжи 2.1-1.0.0-0.1	псдт 18.38.40-Т-Н	2	2980	
пс 23	кжи 2.1-1.0.0-0.8	4 псдт 18.60.40-Т	1	4360	
пс 24	кжи 3.1-13.0.0	псд 12.30.40-Т-2	16	1900	
пс 25	кжи 3.1-12.0.0	псд 6.30.40-Т-1	4	920	
пс 26	кжи 3.1-12.0.0-0.5	псд 6.30.40-Т-1Н	4	920	

Марка, поз.	Обозначение	Наименование	Кол.	Масса ед., кг	Примечание
		Изделия металлические			
1	лист 21	Полоса 6-60 ГОСТ 103-76 Вст.Экп 2 ГОСТ 535-79 l = 120	16	0,34	Узел I лист 17
2	лист 21	l = 200	96	0,57	Узел II, V, VII, VIII лист 17
3	1.800-4	МД 2-8	68	2,9	Узел III лист 17
4	1.800-4	МД 4-14	68	4,7	Узел III, IV лист 17
5	лист 21	Уголок 6-100-100-8 ГОСТ 8509-92 Вст.Экп 2 ГОСТ 535-79 l = 180	10	2,2	Узел VI лист 17
6	лист 21	l = 80	10	0,98	Узел VII, VIII, VIII ^а лист 17
7	лист 21	Полоса 6-10-80 ГОСТ 103-76 Вст.Экп 2 ГОСТ 535-79 l = 230	16	1,35	
8	кжи 3.2-МС 100	МС 1-1	40	0,64	Здание 1
			36		Здание 1 ^а
9	кжи 3.2-МС 100	МС 1-1Н	48	0,14	
10	лист 21	Ф16А1 ГОСТ 5781-82 l = 270	4	0,43	Узел IX лист 18
11	кжи 3.2-МС 200	МС 2	26	4,26	Узел IX лист 18
12	лист 21	Ф16А1 ГОСТ 5781-82 l = 170	44	0,27	Узел XII лист 18
13	лист 21	Уголок 6-75-75-5 ГОСТ 8509-92 Вст.Экп 2 ГОСТ 535-79 l = 340	22	1,62	Узел XII лист 18
14	лист 21	Ф16А1 ГОСТ 5781-82 l = 200	160	0,32	Узел XIII, XIV лист 18
15	лист 21	l = 400	1	0,63	Узел XV лист 18
16	кжи 3.2-МС 300	МС 3	3	3,65	Узел XVI
	кжи 3.2-МС 300	МС 3Н	3	3,65	



- Настоящим проектом предусматривается крепление стеновых панелей горизонтальной разрезки с помощью крюков, устанавливаемых в высверленные гнезда в легком бетоне панелей с последующим тщательным инвентаризацией цементно-песчаным раствором марки М100.
- В стеновые панели имеющие в составе марки букву „А“, закладные детали, предусмотренные сериями 1.832.1-9, не устанавливать.
- Спецификация к схемам расположения панелей стен составлена на одно здание.
- Данный лист смотреть совместно с листами 16; 17-19
- Указания по антикоррозионной защите закладных деталей и соединительных элементов даны на листе 2
- В панелях стен применяется утеплитель-керамзитобетон с объемной массой в сухом состоянии $\gamma = 900 \text{ кг/м}^3$

801-2-55.85 АС			
ГНП	Клевин		
Нач. отд.	Гамзьяков		
Гл. констр.	Теляковский		
Н. констр.	Юдин		
Гл. сплн.	Юдин		
Рук. гр.	Копчулина		
Ст. инж.	Финкельштейн		
Ст. инж.	Чаркин		
Привязан:	Коробник на 200 короб с автоматической привязью (здание со стоечно-балочным каркасом).	Стадия	Лист
	Спецификация к схемам расположения панелей стеной из панелей с горизонтальной разрезкой.	Р	21
Инв. №		ГИПРОНИСЕЛЬХОЗ	

Лист 1

Ведомость рабочих чертежей основного комплекта марки КМ

Лист	Наименование	Примечание
1	Общие данные. Техническая спецификация стали	
2	Схема расположения металлических элементов площадок и прямка ПЯМ 1	
3	Узлы 1...9 к схеме расположения металлических элементов площадок и прямка ПЯМ 1	

Ведомость ссылочных и прилагаемых документов

Обозначение	Наименование	Примечание
	<u>Ссылочные документы</u>	
1.459-2 вып. 3,4	Стальные лестницы, переходные площадки и ограждения	
1.439-2	Стальные изделия крепления панельных стен одноэтажных производственных зданий с железобетонным каркасом	

Ведомость спецификаций

Лист	Наименование	Примечание
1	Спецификация к схеме расположения металлических элементов площадки	

Вид профиля ГОСТ, ТУ	Марка металла ГОСТ	Обозначение и размер профиля	НН п/п	Кол				Количество шт.	Длина мм	Масса металла по элементам конструкц.			Общая масса Т	Масса потребности в металле по кварталам (заполняется изготовителем)				Заполняется в 4
				Марка металла	Вид профиля	Размер профиля	Элементы площадок			Прямка ПЯМ 1	Монтерельсовый путь	I		II	III	IV		
1	2	3	4	5	6	7	8	9	10	11	12	13	14	15	16	17	18	
Швеллеры ГОСТ 8240-72	Вст 3 кп 2 ГОСТ 380-71	с 20							0,150	0,284		0,374						
		с 16							0,193	0,017		0,170						
	Итого:								0,303	0,241		0,544						
Двутавр ГОСТ 8239-72	Вст 3 кп 2 ГОСТ 380-71	т 36							2,290			2,290						
		т 24							2,290			2,290						
	Итого:										0,121	0,121						
Сталь угловая равнополочная ГОСТ 8509-72	Вст 3 кп 2 ГОСТ 380-71	Л 50x5							0,020			0,020						
									0,020			0,020						
Сталь угловая неравнополочная ГОСТ 8510-72	Вст 3 кп 2 ГОСТ 380-71	Л 160x100x10									0,003	0,003						
		Л 140x90x8									0,059	0,059						
	Итого:									0,062	0,062							
Сталь широкополосная ГОСТ 19903-74	Вст 3 кп 2 ГОСТ 380-71	б=6									0,005	0,005						
		б=10									0,010	0,010						
	Итого:								0,010	0,005		0,015						
Сталь рифленая ГОСТ 8568-77	Вст 3 кп 2 ГОСТ 380-71	б=6							0,150			0,150						
	Итого:								0,150			0,150						
Итого масса металла												3,202						
Опорная консоль	439-2											0,156						
Ограждение площадок, стремянка, ограждение стрелки	1,450,3-3 вып. 0,1,2										0,327	0,327						
Всего масса металла												3,685						
В том числе по маркам	Вст 3 кп 2											3,564						
	Вст 3 сп 5											0,121						
Масса поставки элементов по кварталам Т																		
(заполняется заказчиком)																		

- Исходные данные по району строительства даны на листе ЛС 2.
- Монтаж металлических конструкций производить на сварке и на болтах нормальной точности. Высоту сварных швов принимать равной 6 мм. Сварку производить по ГОСТ 11534-75 электродами типа Э42 (ГОСТ 9467-75).
- В узлах и деталях даны решения соединений конструктивных элементов между собой. Размеры сварных швов, количество и диаметры болтов определяются при разработке КМД по усилиям, указанным в таблице сечений. Минимальное расчетное усилие принимать 3,0 т.
- Изготовление и монтаж конструкций должны производиться согласно СНиП III-18-75.
- Защиту строительных конструкций от коррозии смотреть лист ЛС 2 пункт 3.5.

Типовой проект разработан в соответствии с действующими нормами и правилами и предусматривает мероприятия, обеспечивающие взрывную, взрывопожарную и пожарную безопасность при эксплуатации здания.

Главный инженер проекта *Клебн* (д.с. Клебн)

Привязан:		
Инв. №		
801-2-55.85 КМ		
Ген.пр.	Клебн	
Нач. отд.	Гамзатов	
Инж.пр.	Гамзатов	
Инж.спец.	Юдин	
Инж.зр.	Иванюлина	
Инж.	Зелькина	
Каровник на 200 каров с автоматической привязью (задание на стальной каркасом)		Листов Лист Листов
Общие данные. Техническая спецификация стали		Р 1 3

СХЕМА РАСПОЛОЖЕНИЯ МЕТАЛЛИЧЕСКИХ ЭЛЕМЕНТОВ ПЛОЩАДКИ НА ОТМ. 2,800 В ОСЯХ 1-2

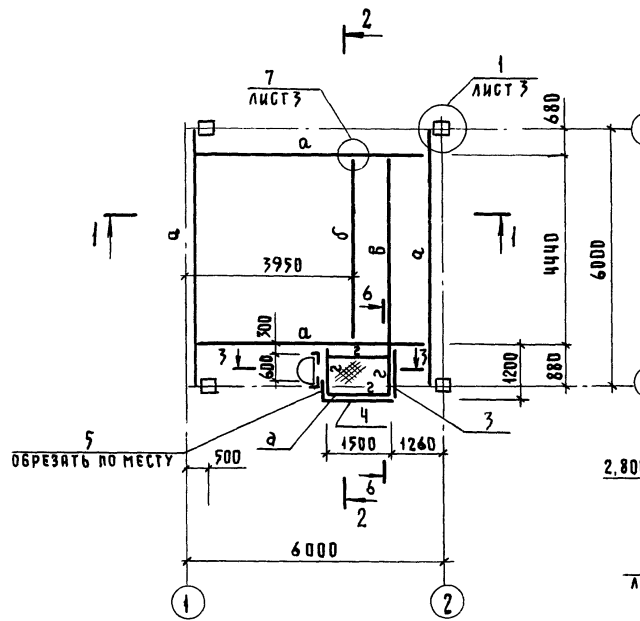


СХЕМА РАСПОЛОЖЕНИЯ МЕТАЛЛИЧЕСКИХ ЭЛЕМЕНТОВ ПЛОЩАДКИ НА ОТМ. 2,800 В ОСЯХ 12-13

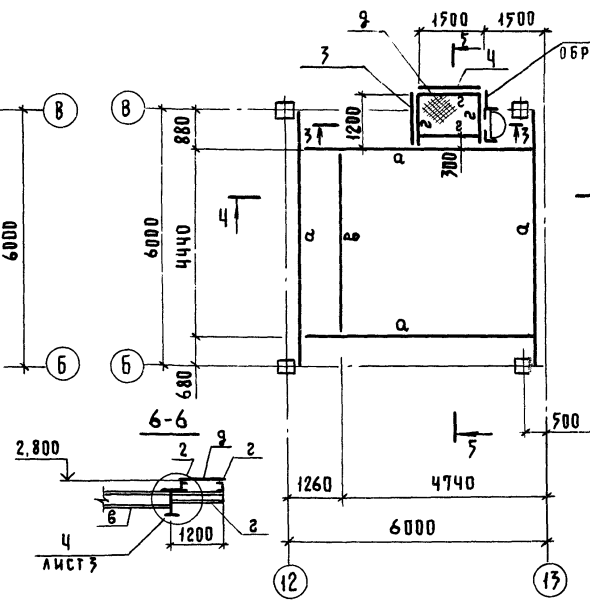
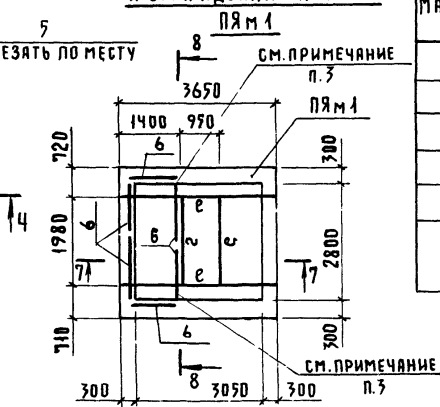


СХЕМА РАСПОЛОЖЕНИЯ МЕТАЛЛИЧЕСКИХ ЭЛЕМЕНТОВ И ОГРАЖДЕНИЙ ПРИЯМКА



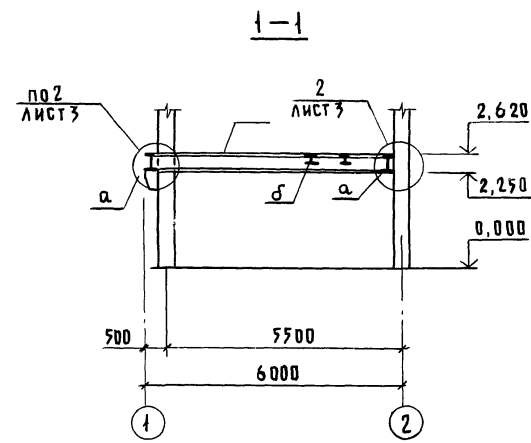
ВЕДОМОСТЬ ЭЛЕМЕНТОВ

МАРКА	СЕЧЕНИЕ			ОПОРНЫЕ УСИЛИЯ			ГРУППА КОНСТР.	МАРКА МЕТАЛЛА	ПРИМЕЧАНИЕ
	ЭСКИЗ	ПОЗ.	СОСТАВ	М ГСМ	М ГС	Q T			
а	И	1	И 36	11,6		10,0		ВСтЗкп2 ГОСТ 380-71	
б	И	2	И 24	6,6		3,9		ВСтЗсп5 ТУ144-3023-80	
в	С	3	С 20	2,9		2,4			
г	С	4	С 16				КОНСТРУКТИВНО	ВСтЗкп2 ГОСТ 380-71	
д		5	РИФАЕНАЯ СТАЛЬ						
е	ГС	6	С 20	1,7		2,0			
з		7	L75*90*6				КОНСТРУКТИВНО		

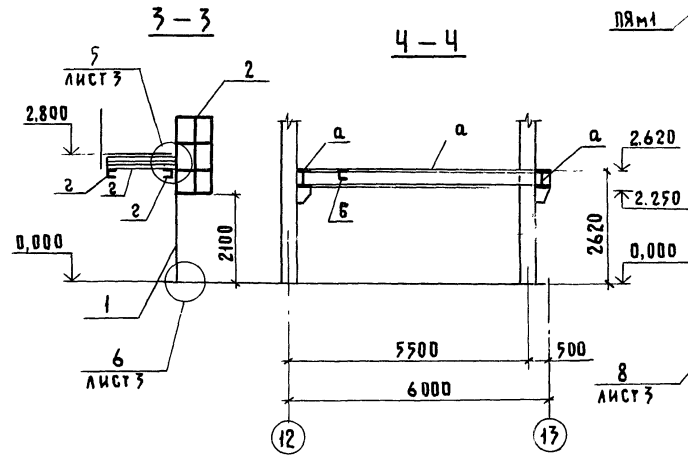
СПЕЦИФИКАЦИЯ К СХЕМЕ РАСПОЛОЖЕНИЯ МЕТАЛЛИЧЕСКИХ ЭЛЕМЕНТОВ ПЛОЩАДКИ

МАРКА ПОЗ.	ОБОЗНАЧЕНИЕ	НАИМЕНОВАНИЕ	КОЛ.	МАССА ЕД., КГ	ПРИМЕЧАНИЕ
1	1.450.3-3 вып. 0	СТРЕМЯНКА СХ-40	2	65,8	
2	1.450.3-3 вып. 0	ОГРАЖДЕНИЕ ОГС-18.4	2	18,8	
3	1.450.3-3 вып. 0	ОГРАЖДЕНИЕ ОГПМХЗБ-10.12	2	125	
4	1.450.3-3 вып. 0	ОГРАЖДЕНИЕ ОГПМХЗБ-10.15	2	16,7	
5	1.450.3-3 вып. 0	ОГРАЖДЕНИЕ ОГПМХЗБ-10.9	3	10,5	
6	1.450.3-3 вып. 0	ОГРАЖДЕНИЕ ОГПМХЗБ-12.5	6	17,8	
РК1	1.439-2	ОПОРНАЯ КОНСОЛЬ РК1	8	19,5	

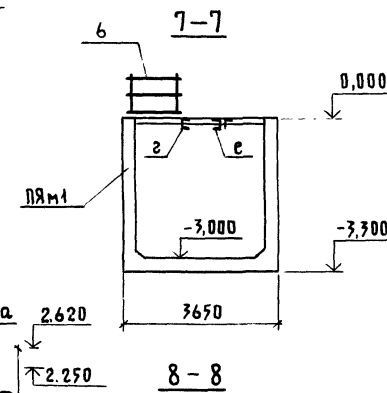
1. Настоящий лист рассматривать совместно с листом 3.
2. Общие указания даны на листе 1.
3. В ограждениях поз. 6 прямка ПЯМ1 вырезать по месту нижнюю горизонтальную полосу в местах прохождения канала навозоудаления.



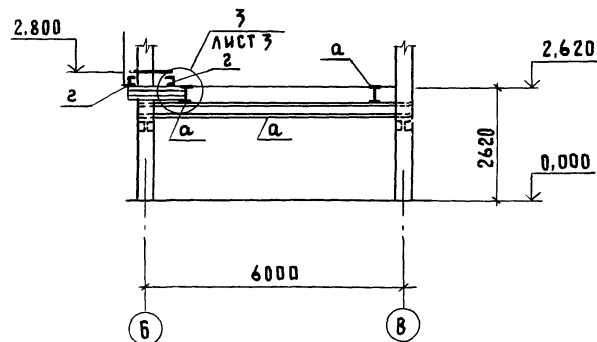
1-1



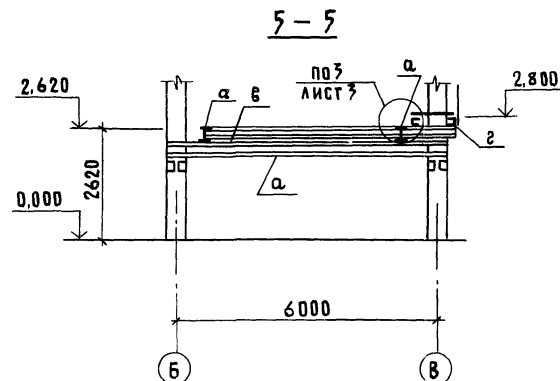
3-3



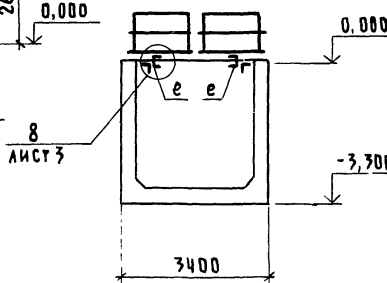
7-7



2-2

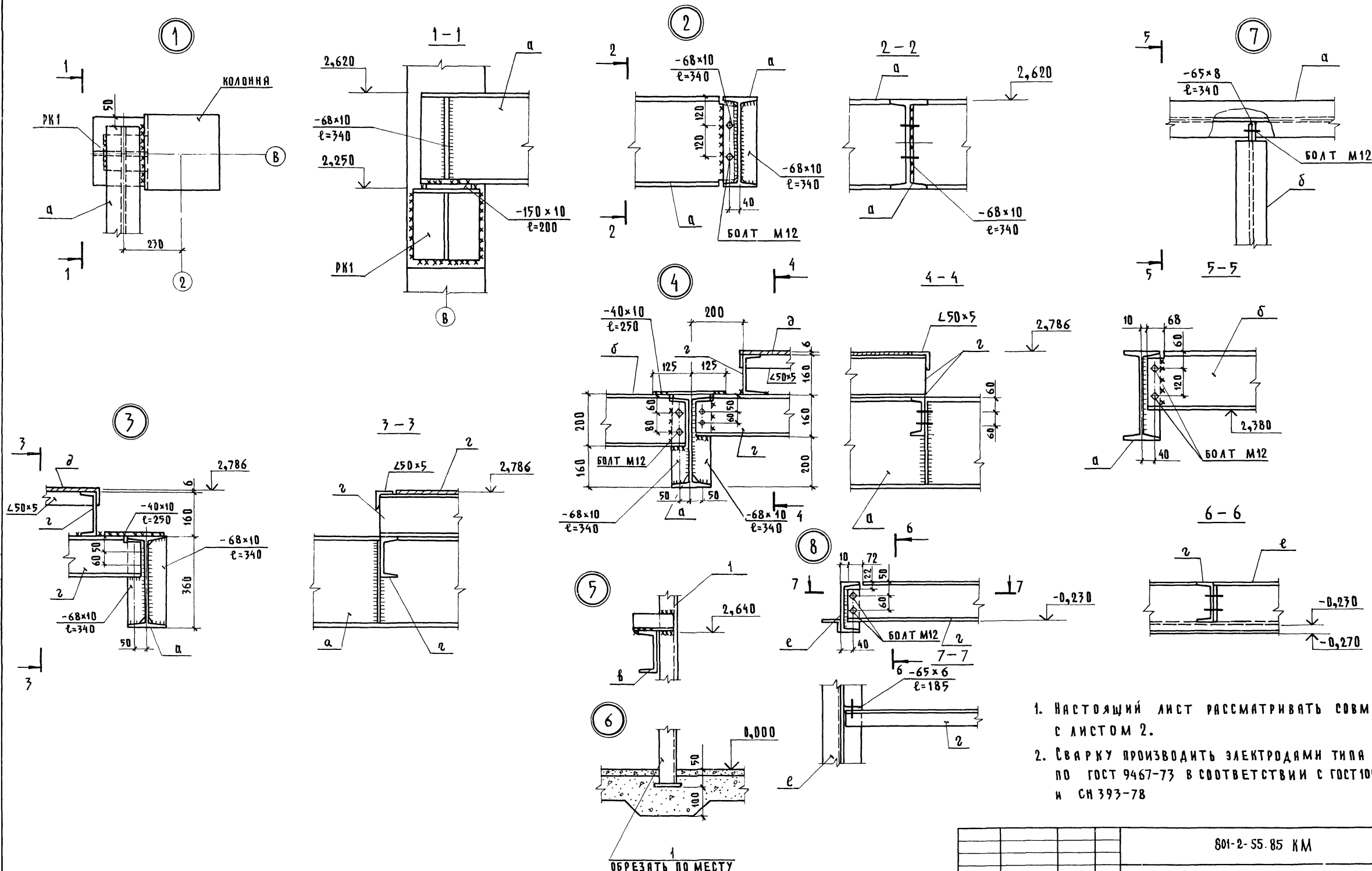


5-5



8-8

801-2-55.85 КМ			
ГИП	Клейн		
Нач. отд.	Гомзяков	11.85	
гл. констр.	Геляковский		
н. контр.	Юдин		
гл. спец.	Юдин		
рук. гр.	Кяпулина		
инжен.	Завкина		
КРОВНИК НА 200 КОРОВ С АВТОМАТИЧЕСКОЙ ПРИВЯЗЬЮ (ЗДАНИЕ СО СТОЕЧНО-БЯЛОЧНЫМ КАРКАСОМ)			СТАДИЯ
СХЕМЫ РАСПОЛОЖЕНИЯ МЕТАЛЛИЧЕСКИХ ЭЛЕМЕНТОВ ПЛОЩАДОК И ПРИЯМКА ПЯМ1			ЛИСТ
			ЛИСТОВ
			Р 2
			ГИПРОНИСЕЛЬХОЗ



ОБРЕЗАТЬ ПО МЕСТУ

1. Настоящий лист рассматривать совместно с листом 2.
2. Сварку производить электродами типа Э42 по ГОСТ 9467-73 в соответствии с ГОСТ 10922-75 и СН 393-78

801-2-55.85 КМ					
ГИП	ЯЛЕИН				
НАЧ. ОТД.	ГОМЗЯКОВ	11.84	КОРОВНИК НА 200 КОРОВ	СТАНЦИЯ ЛИСТ	ЛИСТОВ
ГЛАВ. КОНСТ.	ТЕЛЯКОВСКИЙ	20.84	С АВТОМАТИЧЕСКОЙ ПРИВЯЗЬЮ	Р	3
В. КОНСТР.	ЮДИН		(ЗАЯВЛЕ СО СТОЕЧНО-БАЛОЧНЫМ КАРКАСОМ)		
ГЛАВ. СПЕЦ.	ЮДИН		УЗЛЫ 1...9 К СХЕМЕ РАСПОЛОЖЕНИЯ		
РУК. ГР.	КАПУЛИНА		МЕТАЛЛИЧЕСКИХ ЭЛЕМЕНТОВ		ГИПРОНИСЕЛЬХОЗ
ИНЖЕН.	ЗЫЛЬКИНА		ПЛОЩАДОК И ПРИЯМКА ПАМ1		
		20789-01 35	КОПИРОВАЯ ШУШАКОВА	ФОРМАТ А2	

ДАННЫЕ ПО ВОДОПОТРЕБЛЕНИЮ И ВОДООТВЕДЕНИЮ

№ ПОТРЕБИТЕЛЯ ПО ПЛАНУ	НАИМЕНОВАНИЕ ПОТРЕБИТЕЛЯ	КОЛИЧЕСТВО ПОТРЕБИТЕЛЕЙ	КОЛИЧЕСТВО ЧАСОВ РАБОТЫ В СУТКИ	ВОДОПОТРЕБЛЕНИЕ									ВОДООТВЕДЕНИЕ			КОНЦЕНТРАЦИЯ ЗАГРЯЗНИТЕЛЕЙ В ВОДОСТОЧНЫХ ВОДАХ ПОСЛЕ ДОМАШНИХ СООРУЖЕНИЙ, МГ/Л	ПРИМЕЧАНИЕ							
				ТРЕБОВАНИЯ К КАЧЕСТВУ ВОДЫ	ПОТРЕБНЫЙ НАПОР ПОТРЕБИТЕЛЯ, М	РЕЖИМ ВОДОПОТРЕБЛЕНИЯ	РАСХОД ВОДЫ НА ОДНОГО ПОТРЕБИТЕЛЯ	ИЗ ПРОИЗВОДСТВЕННО-ПИТЬЕВОГО ВОДОПРОВОДА В1			ИЗ ВОДОПРОВОДА ПОДОГРЕТОЙ ВОДЫ Т31			ИЗ СИСТЕМЫ ГОРЯЧЕГО ВОДОСНАБЖЕНИЯ Т3				ХАРАКТЕРИСТИКА ВОДОСТОЧНЫХ ВОД	РЕЖИМ ВОДО-ОТВЕДЕНИЯ	В СИСТЕМУ НАВОЗУДАЛЕНИЯ				
								М ³ /СУТ	М ³ /Ч	Л/С	М ³ /СУТ	М ³ /Ч	Л/С	М ³ /СУТ	М ³ /Ч					Л/С	М ³ /СУТ	М ³ /Ч	Л/С	
	1. КОРОВЫ а) ПОЕНИЕ	200	24	8±12°С ПИТЬЕВАЯ	4,00	ПОСТОЯННЫЙ	65Л/СУТ	13,00	1,35	1,10	13,00	1,35	1,10										Т31 ИЗ СИСТЕМЫ ВО	
	б) ЭКСКРЕМЕНТЫ																							
	2. УБОРКА ПОМЕЩЕНИЯ	1663 м ² 279 м ²	4	ПИТЬЕВАЯ	5,00	1 РАЗ В МЕСЯЦ	2 Л/М ² -ПОД НАМЕСТ	0,18 18,27	1,32	0,50														
	3. ЗАПОЛНЕНИЕ МАШИНЫ УАС ДЛЯ ДЕЗИНФЕКЦИИ ПОМЕЩЕНИЙ	1942 м ²	0,5	t=55°С		1 РАЗ В МЕСЯЦ	0,5 Л/М ²							0,03 0,97	0,90	0,50								ДЛЯ КОРОВНИКА №1
	ИТОГО: (ДЛЯ КОРОВНИКА №1)							13,18 18,27	2,67	1,60	13,00	1,35	1,10	0,03 0,97	0,90	0,50								
	ИТОГО: (ДЛЯ КОРОВНИКА №1 ^а)							13,18 18,27	2,67	1,60	13,00	1,35	1,10	0,03 0,97	0,90	0,50								

ВЕДОМОСТЬ РАБОЧИХ ЧЕРТЕЖЕЙ ОСНОВНОГО КОМПЛЕКТА МАРКИ ВК

ЛИСТ	НАИМЕНОВАНИЕ	ПРИМЕЧАНИЕ
1	ОБЩИЕ ДАННЫЕ.	
2	КОРОВНИК №1.	
	План на отм. 0,000. Схемы систем В1; Т3; Т4; Т31	
3	КОРОВНИК №1 ^а .	
	План на отм. 0,000. Схемы систем В1; Т31	

ОБЩИЕ УКАЗАНИЯ

- Нормы водопотребления и водоотведения приняты согласно технологическому заданию и ОНТП-1-77.
- Основные показатели по чертежам водопровода и канализации
- Расход воды на наружное пожаротушение согласно таб. №13 СНиП 31-74 составляет 10 л/с (при объеме здания 7949 м³ II степени огнестойкости конструкций и категории производства по пожарной опасности „А“).
- Поение коров осуществляется водой t=8±12°С из автоподлок, входящих в состав ОСП-Ф-26 (оборудование стойловое для коров см. часть ТХ) из расчета 1 полка на две коровы.
- Вода для поения коров t=8±12°С готовится в электрическом водонагревателе ВЭП-600, который устанавливается в помещении коровника.
- Подача воды осуществляется из доильно-молочного блока.
- Трубопроводы установки ОСП-Ф-25 испытываются на герметичность, как водопроводная сеть.
- Заполнение машины УАС для дезинфекции коровника №1^а предусматривается в доильно-молочном блоке. Расход воды составляет 0,97 м³/сут, среднесуточный - 0,03 м³/сут и учтен в здании доильно-молочного блока.
- Навоз от коров убирается механическим способом (см. часть ТХ).
- Данный лист является общим листом для коровников №1 и №1^а.
- В числителе указан среднесуточный расход воды, в знаменателе - максимальный суточный.
- Расходы не совпадающие с максимальным водопотреблением и водоотведением.
- При привязке проекта необходимо рассмотреть возможность применения пластмассовых труб.

НАИМЕНОВАНИЕ СИСТЕМЫ	ПОТРЕБНЫЙ НАПОР НА ВОДЕ, М	РАСЧЕТНЫЙ РАСХОД			УСТАНОВЛЕННАЯ МОЩНОСТЬ ЭЛЕКТРОДВИГАТЕЛЕЙ, КВТ	ПРИМЕЧАНИЕ
		М ³ /СУТ	М ³ /Ч	Л/С		
ВОДОПРОВОД						
ПРОИЗВОДСТВЕННО-ПИТЬЕВОЙ (ВО) ВОДОПРОВОД	10	13,18 18,27	2,67	1,60		
ПОДОГРЕТОЙ ВОДЫ (Т31)	8		13	1,35	10,50	ИЗ СИСТЕМЫ (В1)
ГОРЯЧЕ ВОДОСНАБЖЕНИЕ (Т3) СИСТЕМА	11	0,03 0,97	0,90	0,50		
НАВОЗУДАЛЕНИЯ		11,21 17,24	1,32	0,50		

ВЕДОМОСТЬ ССЫЛОЧНЫХ И ПРИЛАГАЕМЫХ ДОКУМЕНТОВ

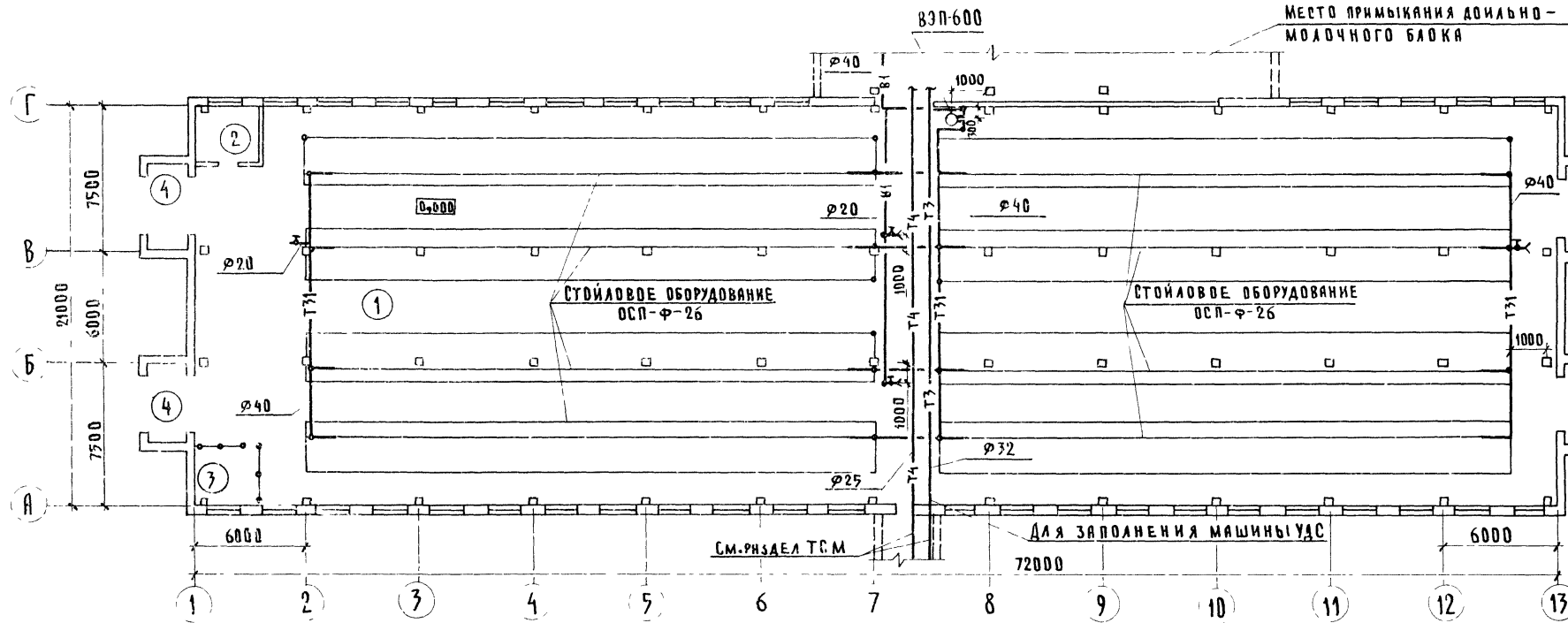
ОБОЗНАЧЕНИЕ	НАИМЕНОВАНИЕ	ПРИМЕЧАНИЕ
ССЫЛОЧНЫЕ ДОКУМЕНТЫ		
4.904-69	ДЕТАЛИ КРЕПЛЕНИЯ САНИТАРНО-ТЕХНИЧЕСКИХ ПРИБОРОВ И ТРУБОПРОВОДОВ	
ПРИЛАГАЕМЫЕ ДОКУМЕНТЫ		
ВК.ВМ	ВМ ПО РАБОЧИМ ЧЕРТЕЖАМ ОСНОВНОГО КОМПЛЕКТА МАРКИ ВК	
ВК.СО1, ВК.СО1 ^а	СПЕЦИФИКАЦИЯ ОБОРУДОВАНИЯ СИСТЕМ ВОДОПРОВОДА	

Типовой проект разработан в соответствии с действующими нормами и правилами и предусматривает мероприятия, обеспечивающие взрывопожарную и пожарную безопасность при эксплуатации здания

Главный инженер проекта *Клейн А.С.* Клейн А.С.

		ПРИВЯЗАН	
ИНВ. №			
801-2-55.85 ВК			
ГЛАВ. ИНЖ. КОРОСТЕВ	<i>Клейн</i>	КОРОВНИК НА 200 КОРОВ С АВТОМАТИЧЕСКОЙ ПРИВЯЗЬЮ (ЗДАНИЕ СО СТОЕЧНО-МОЛОЧНЫМ НАРЯДОМ)	
ГЛАВ. СПЕЦ. КОВАЛЫШИН	<i>Клейн</i>	СТАДИОН	ЛИСТ
НА КОНТР. ПАНИСОВА	<i>Клейн</i>	Р	1
ГЛАВ. СПЕЦ. ТРЕНИН	<i>Клейн</i>	ЛИСТОВ	3
РУК. ГР. СОРОКИНОВА	<i>Клейн</i>	ОБЩИЕ ДАННЫЕ	
ИНЖЕН. ИЛЬШЕВСКАЯ	<i>Клейн</i>	ГИПРОНИСЕЛЬХОЗ	

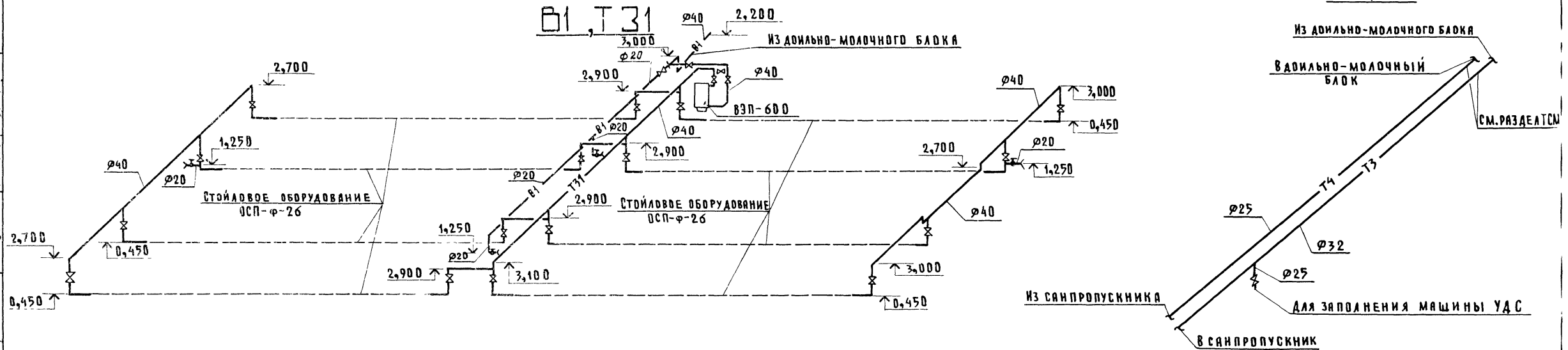
ПЛАН НА ОТМ. 0,000



ЭКСПЛИКАЦИЯ ПОМЕЩЕНИЙ

НОМЕР ПО ПЛАНУ	НАИМЕНОВАНИЕ	ПЛОЩАДЬ м ²	КАТЕГОРИЯ ПРОИЗВОДСТВА ПО ВЗРЫВНОЙ, ВЗРЫВО-ПОЖАРНОЙ И ПОЖАРНОЙ ОПАСНОСТИ
1	ПОМЕЩЕНИЕ ДЛЯ СОДЕРЖАНИЯ ЖИВОТНЫХ		A
2	ПОМЕЩЕНИЕ ДЛЯ ХРАНЕНИЯ КОНЦЕНТРИРОВАННЫХ И МИНЕРАЛЬНЫХ КОРМОВ		A
3	ПОМЕЩЕНИЕ ДЛЯ ИНВЕНТАРЯ		A
4	ТАМБУР		

ТЗ, Т4

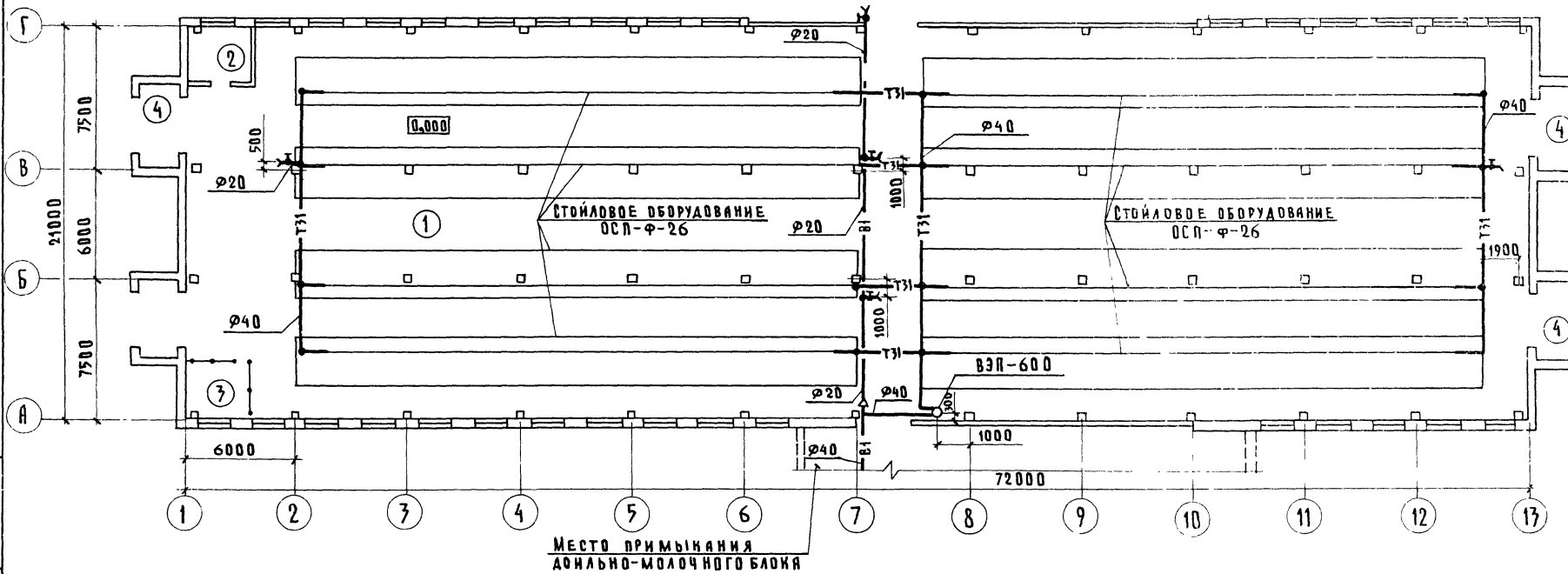


		801-2-55 85 ВК	
ГИП	И.Е.И.Н.		
ПРИВЯЗАН	НАЧ. ОТД. КОРОСТЕЛЕВ Г. СПЕЦ. КОВАЛЫШКИН	КОРОВНИК НА 200 КОРОВ С АВТОМАТИЧЕСКОЙ ПРИВЯЗЬЮ (ЗДАНИЕ СО СТОЕЧНО-МОЛОЧНЫМ КАРКАСОМ)	СТАДИЯ ЛИСТ ЛИСТОВ Р 2
	И. КОНТР. ПАНИСОВА Г. СПЕЦ. ТУЕНИН	КОРОВНИК №1	ГИПРОНИСЕЛЪУЗ
	РУК. ГР. СОРОКОУМОВА ИНЖЕН. ИЛЬЯШЕВСКАЯ	ПЛАН НА ОТМ. 0,000. СХЕМЫ СИСТЕМ В1;Т3;Т4;Т31	

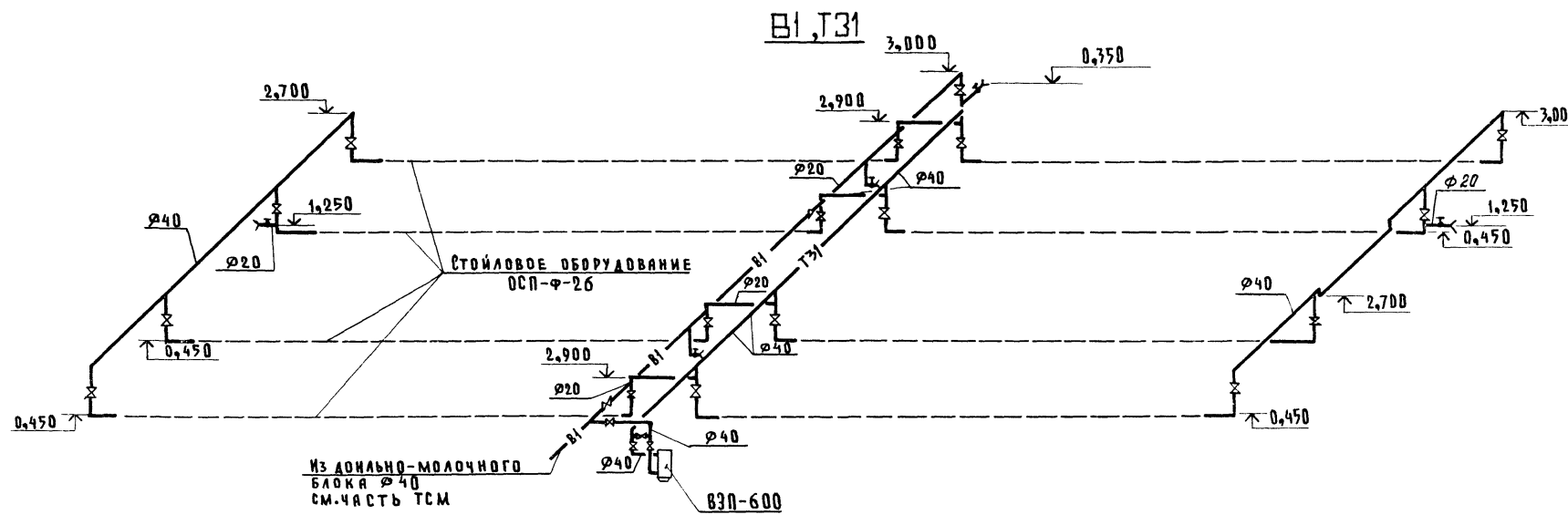
ЧЕРТЕЖИ
 Т.Х. ОБ.
 ИНВ. П. ОБ. ПОДПИСЬ И ДАТА ВЗЯТ. ИВ. И.Н.

План на отм. 0,000

Экспликация помещений



НОМЕР ПО ПЛАНУ	НАИМЕНОВАНИЕ	ПЛОЩАДЬ м ²	КАТЕГОРИЯ ПРОИЗВОДСТВА ПО ВЗРЫВНО- ПОЖАРНОЙ И ПОЖАРНОЙ ОПАСНОСТИ
1	ПОМЕЩЕНИЕ ДЛЯ СОДЕРЖАНИЯ ЖИВОТНЫХ		А
2	ПОМЕЩЕНИЕ ДЛЯ ХРАНЕНИЯ КОНЦЕНТРИРОВАННЫХ И МИНЕРАЛЬНЫХ КОРМОВ		А
3	ПОМЕЩЕНИЕ ДЛЯ ИНВЕНТАРЯ		А
4	ТАМБУР		



801-2-55 85 ВК			
ГИП	КАЕИИ		
НАЧ.ОТД.	КОРОСТЕЛЕВ		
ГА.СПЕЦ.	НОВАЛЫШКИН	КОРОВНИК НА 200 КОРОВ	СТАНДАРТ ЛИСТ
Н.КОНТР.	ПАНИСОВА	С АВТОМАТИЧЕСКОЙ ПРИВЯЗЬЮ	ЛИСТОВ
ГА.СПЕЦ.	ТРЕНИН	(ЗАДАНИЕ СОСТОЕЧНО-БАЛОЧНЫМ НАРЯЗОМ)	Р 3
РУК.ГР.	СОРОКОУМОВА	КОРОВНИК №14.	
ИНЖЕН.	ИЛЬЯШЕВСКАЯ	План на отм. 0,000.	ГИПРОНИСЕЛЬХОЗ
		СХЕМЫ СИСТЕМ В1;Т31	

ВЕДОМОСТЬ РАБОЧИХ ЧЕРТЕЖЕЙ ОСНОВНОГО КОМПЛЕКТА МАРКИ ОВ

Лист	Наименование	Примечание
1	Общие данные (начало)	
2	Общие данные (окончание)	
3	План на отм. 0.000 разрез 1-1. Схемы систем П1, П2, ВЕ1... ВЕ16	
4	Установка системы П1	
5	Установка системы П2	

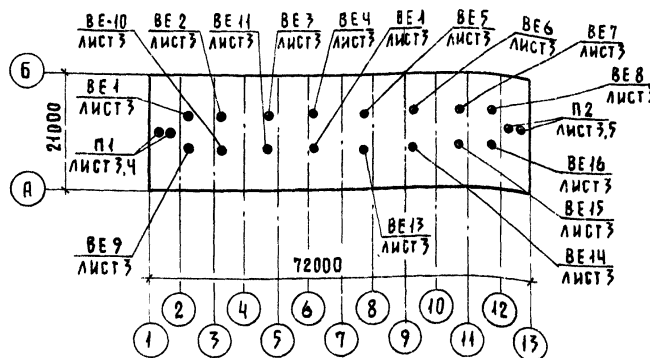
ВЕДОМОСТЬ ССЫЛОЧНЫХ И ПРИЛАГАЕМЫХ ДОКУМЕНТОВ

Обозначение	Наименование	Примечание
<u>Ссылочные документы</u>		
5.904-4	Двери и люки для вентиляционных камер	
5.904-5	Гибкие вставки к центробежным вентиляторам	
5.904-10	Узлы прохода вентиляционных вытяжных шахт через покрытия промышленных зданий. Узлы прохода общего назначения	
1.494-32	Зонты и дефлекторы вентиляционных систем	
5.904-1	Детали крепления воздуховодов	
вып. 1 ч. 1 и 2	Рабочие чертежи	
1.494-27	Воздухприемные устройства с подвесными утепленными клапанами	
вып. 7	Воздухприемные устройства к окнам деревянным для зданий промышленных предприятий по ГОСТ 12506-67	
<u>Прилагаемые документы</u>		
ОВН1	Общий вид полиэтиленового воздуховода и узлы	4 листа
ОВН2	Конструкция изоляции воздуховода	3 листа
ОВ.СО	Спецификация оборудования систем отопления и вентиляции	
ОВ.ВМ	ВМ по рабочим чертежам основного комплекта марки ОВ	

Типовой проект разработан в соответствии с действующими нормами и правилами и предусматривает мероприятия, обеспечивающие взрывную, взрывопожарную и пожарную безопасность при эксплуатации здания.

Главный инженер проекта *И.С. Клейн* / И.С. Клейн /

ПЛАН-СХЕМА



ОБЩИЕ УКАЗАНИЯ

1. Проект отопления и вентиляции выполнен в соответствии с технологическим заданием, технологическими нормами ОНТП-77, строительными нормами и правилами СНиП-33-75, СНиП-99-77 и составлен для климатического района с расчетной зимней температурой -20°,-30°С и летней 22°С.

2. Проект разработан с децентрализованным теплоснабжением. Подогрев воздуха осуществляется электрическими установками типа СФЦ. Учитывая недостаточную производительность по воздуху установок типа СФЦ для обеспечения требуемого воздухообмена, проектом предусматривается установка дополнительных центробежных вентиляторов.

3. Основные показатели по чертежам отопления и вентиляции

Наименование здания, (сооружения), помещения	Объем, м³	Периоды года при tн °С	Расход тепла Вт/(ккал/ч)			Расход холода Вт (ккал/ч)	Установленная мощность воздушных нагревателей кВт
			На отопление	На вентиляцию	На горячее водоснабжение		
Помещение для содержания животных	7949	- 20		44892 (38700)	62800 (54000)	44892 (38700)	6,6
		- 30		134676 (116100)	62800 (54000)	134676 (116100)	8,8

4. Автоматизация приточных систем предусматривает переключение секций электрокалориферов в зависимости от температур внутреннего воздуха, защиту электрокалориферов от перегрева и сигнализацию о работе вентиляционного оборудования.

5. Монтаж и изготовление перфорированных полиэтиленовых воздуховодов вести согласно инструкции по расчету, изготовлению, монтажу и эксплуатации воздуховодов из полиэтиленовой пленки, разработанной ЦНИИЭП сельстроем.

6. Металлические воздуховоды изолируются матами минераловатными ГОСТ 21880-76 с покровным слоем из стеклопластика рулонного марки РСТ-6-8 ТУ6-11-145-80.

7. Монтаж систем вентиляции вести в соответствии со СНиП III-28-75.

Таблица тепловыделений и влаговыведений

Наименование помещения	Гранич. вес животного, кг	Количество голов	Общее тепло-выделение, Вт (ккал/ч)		Свободное тепло-выделение, Вт (ккал/ч)		Количество водяных паров, г/м³	
			на 1 животное	Всего	на 1 животное	Всего	на 1 животное	Всего
tвн. 10°С								
Помещение для содержания животных	550	200	1185 (1019,5)	237095 (203900)	853,4 (733,9)	170677 (146782)	489,6	97853

Условные обозначения:

- Узел прохода
- Воздуховод металлический
- Воздуховод полиэтиленовый

Привязан			
801-2-55.8508			
ГИП	Клейн		
Нач. отд.	Коростелев		
Гл. спец.	Шевкунов		
Н.контр.	Панисова		
Рук. гр.	Куликов		
Ст. инж.	Каамыкова		
Ст. техн.	Киреева		
Коровник на 200 коров с автоматической привязью (здание со стоечно-взвешивающим каркасом)		Стадия	Лист
Общие данные (начало)		Р	1
		5	
		ГИПРОДСЕЛЬХОЗ	

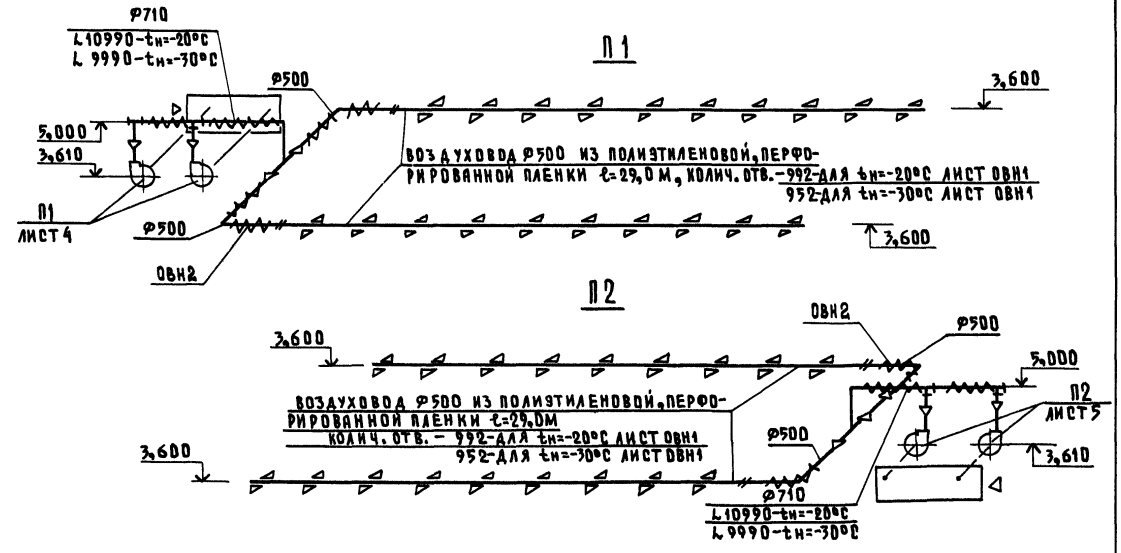
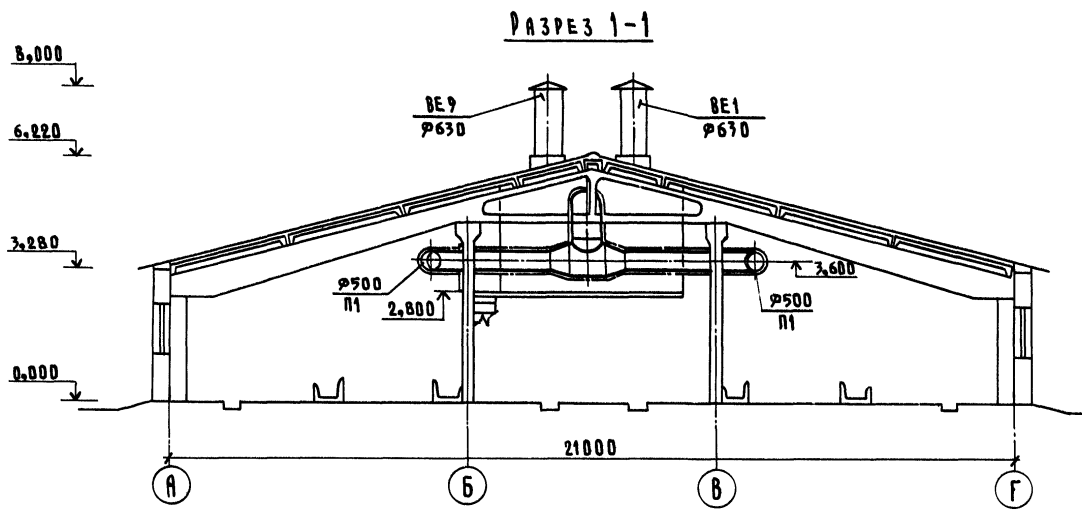
Т А Б Л И Ц А Т Е П Л О В О З Д У Ш Н О Г О Б А Л А Н С А

№ п/п	Показатели		Ед. изм.	Помещение для содержания животных															
				Количество голов - 200, tн = -20°C							Средний вес - 550 кг, tн = -30°C								
				-20	-13,2	-11,4	-9,8	-8	0	5	22	-30	-26,4	-21	-15,4	-10	0	5	22
1	Параметры наружного воздуха	Температура	°C	-20	-13,2	-11,4	-9,8	-8	0	5	22	-30	-26,4	-21	-15,4	-10	0	5	22
		Относительная вла.	%	75	75	75	75	75	75	75	60	75	75	75	75	75	75	75	75
		Влагоддержание	г/кг	0,59	0,9	1,05	1,2	1,5	2,8	4,12	9,8	0,24	0,3	0,5	0,7	1,2	2,8	4,12	9,2
2	Влагодоступления	От животных	кг/ч	84,936	97,853	97,853	97,853	97,853	121,338	131,7	255,11	91,551	97,853	97,853	97,853	126,739	131,7	255,11	
		С-морого пола	кг/ч	8,494	9,785	9,785	9,785	9,785	12,174	13,17	25,5	9,155	9,785	9,785	9,785	9,785	12,674	13,17	25,5
		Всего	кг/ч	93,43	107,639	107,639	107,639	107,639	133,472	144,87	280,61	100,706	107,639	107,639	107,639	107,639	139,413	144,87	280,61
3	Теплопоступления	От животных	Вт (ккал/ч)	181973 (163339)	170267 (146782)	170267 (146782)	170267 (146782)	170267 (146782)	144727 (124765)	139142 (119950)	41946 (36160)	179642 (154864)	170267 (146782)	170267 (146782)	170267 (146782)	170267 (146782)	140232 (120890)	139142 (119950)	41946 (36160)
		От солнечной радиации	Вт (ккал/ч)									21518 (18550)							21518 (18550)
		Всего	Вт (ккал/ч)	181973 (163339)	170267 (146782)	170267 (146782)	170267 (146782)	170267 (146782)	144727 (124765)	139142 (119950)	63464 (54710)	179642 (154864)	170267 (146782)	170267 (146782)	170267 (146782)	170267 (146782)	140232 (120890)	139142 (119950)	63464 (54710)
4	Теплопотери зданием	Вт (ккал/ч)	45123 (38899)	41542 (35812)	38318 (33033)	35453 (30563)	32231 (27785)	26859 (23154)	19697 (16980)	60778 (52395)	58683 (50589)	49977 (43084)	40949 (35301)	35812 (30872)	27933 (24080)	17734 (15288)			
5	Теплопотери на испарение влаги	Вт (ккал/ч)	5764 (4969)	6640 (5724)	6640 (5724)	6640 (5724)	6640 (5724)	8234 (7098)	8937 (7704)	17304 (14917)	6213 (5356)	6640 (5724)	6640 (5724)	6640 (5724)	6640 (5724)	8600 (7414)	8937 (7704)	17304 (14917)	
6	Теплоизбытки	Вт (ккал/ч)	138586 (119471)	122085 (105246)	125309 (108025)	128174 (110495)	131397 (113273)	109635 (94513)	110509 (95266)	46160 (39793)	112651 (97113)	104944 (90469)	112650 (97974)	121982 (105197)	127816 (110186)	103699 (89396)	112471 (96958)	46160 (39793)	
7	Параметры внутреннего воздуха	Температура	°C	5,2	10	10	10	10	15	16	26,5	7,7	10	10	10	15,6	16	26,5	
		Относительная влажность	%	74	64	66	68	71	77	70	78	68	62	65	67	73	76	70	75
		Влагоддержание	г/кг	4,13	4,98	5,13	5,28	5,58	7,86	7,92	7,2	4,44	4,8	5,0	5,2	5,7	8,6	7,9	16,6
8	Природт влагоддержания	г/кг	3,54	4,08	4,08	4,08	4,08	5,06	3,8	7,4	4,2	4,5	4,5	4,5	4,5	5,4	3,8	7,4	
9	Воздухообмен	кг/ч	26373	26373	26373	26373	26373	26373	37700	37700	23982	23982	23982	23982	23982	37700	37700		
		м³/ч	21980	21980	21980	21980	21980	21980	31420	31420	19980	19980	19980	19980	19980	31420	31420		
10	Объем помещения	м³	6100	6100	6100	6100	6100	6100	6100	6100	6100	6100	6100	6100	6100	6100	6100		
11	Кратность воздухообмена		3,6	3,6	3,6	3,6	3,6	3,6	3,6	3,6	3,3	3,3	3,3	3,3	3,3	3,6	3,6		
12	Температура смеси воздуха	°C	-14	-7,0	-7,4	-7,76	-8	0	5	22	9,78	-6,31	-7,52	-8,78	-10	0	5	22	
13	Расход тепла	Вт (ккал/ч)	44892 (38700)	44892 (38700)	29928 (25800)	14964 (12900)	0	0	0	0	134676 (116100)	134676 (116100)	89784 (77400)	44892 (38700)	0	0	0	0	
14	Количество приточных установок	шт	1	1	1	1	1	1	1	1	1	1	1	1	1	1	1	1	
15	Количество вытяжных установок	шт	Е С Т Е С Т В Е Н Н А Я Ч Е Р Е З О К Н А																
16	Воздухообмен на 1ц живого веса	м³/ч	20	20	20	20	20	20	34,2	34,2	18,2	18,2	18,2	18,2	18,2	34,2	34,2		
17	Характеристика вент. оборудования	Установленная мощность	кВт	45	45	45	45									34,2	34,2		
		Потребляемая мощность	кВт	45	45	30	15												

ХАРАКТЕРИСТИКА ОТОПИТЕЛЬНО-ВЕНТИЛЯЦИОННЫХ СИСТЕМ

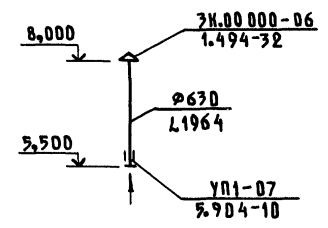
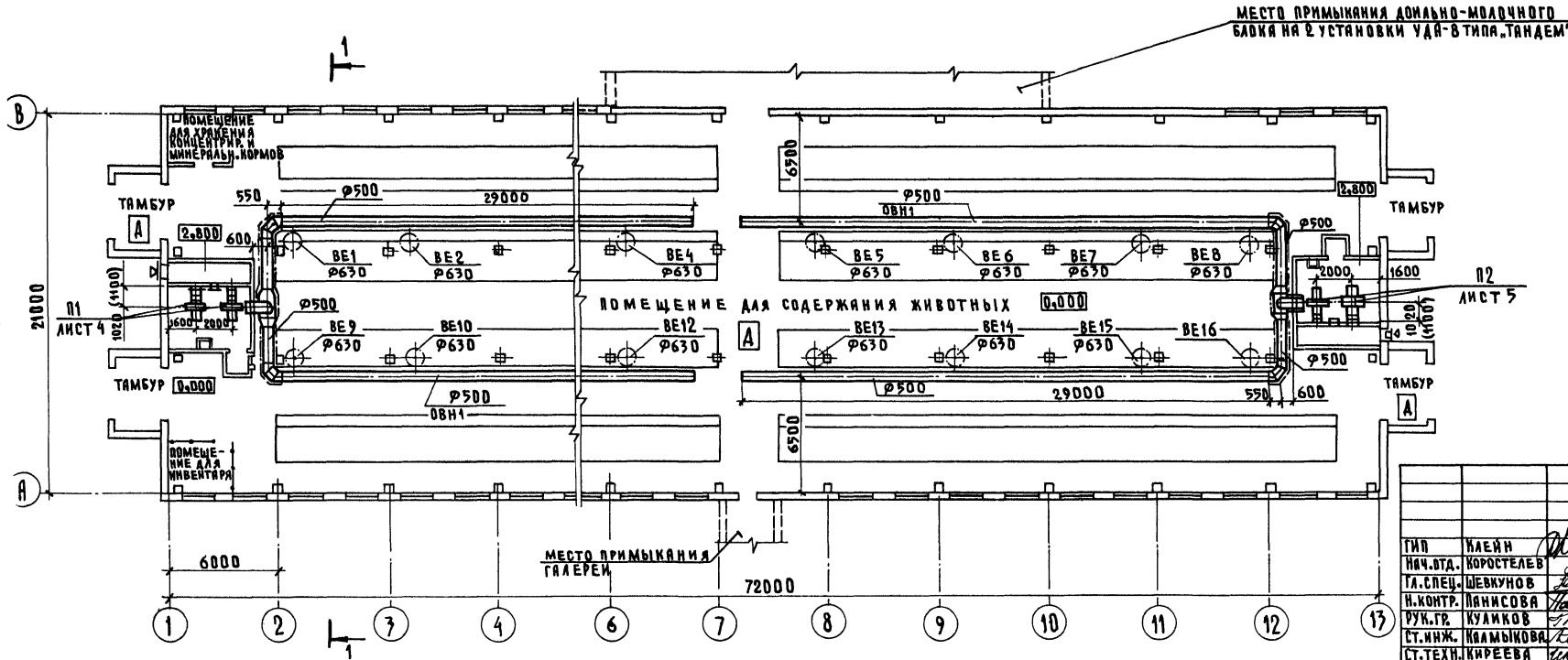
Обозначение системы	Нол. систем	Наименование обслуживаемого помещения (технологического оборудования)	Тип установки	ВЕНТИЛЯТОР					ЭЛЕКТРОДВИГАТЕЛЬ					ВОЗДУХОНАГРЕВАТЕЛЬ					Примечание
				Тип исполнения по взрывозащите	№	Схема исполнения	Полюсность	Л, м³/ч	Р, Па (кгс/см²)	Q, м³/мин	Тип исполнения по взрывозащите	№	η	Тип	№	Мод.	Т-ра нагрева, °C	Расход тепла в Вт (ккал/ч)	
П1, П2	2	Помещение для содержания животных	СФ04 25/0,5-1				2000	480 (48)			1,1		22,5		-20	13,5	22446 (19350)	tн=-20°C	
			В6,3100-1	В-Ц4-70	6,3	1	10°	7990	520 (49)	950	4A100L6	2,2	950						
П1, П2	2	Помещение для содержания животных	СФ04 60/0,5-1				4400	520 (55)			2,2		67,5		-30	15,8	67338 (58050)	tн=-30°C	
			В6,3100-1	В-Ц4-70	6,3	1	10°	6590	540 (54)	950	4A100L6	2,2	950						

ПРИВЯЗАН		
ИВ.Н.		
801-2-55.85 08		
Тип: Клейн Нач. отд.: Коростелев Т. спец.: Шевкунов П. контр.: Янисова Рук. гр.: Куликов Ст. инж.: Калмыкова Инж.: Полякова	Коровник на 200 коров с автоматической привязью (здание совместно-блочным корпусом)	Страница: 1 Лист: 2 Листов:
Общие данные (окончание)		
ГИПРОНИСЕЛЬХОЗ		



ВЕ1... ВЕ16

План на отм. 0,000



ПРИВЯЗАН			
ИНВ.Н			

801-2-55.85 ОБ

ТИП	ПЛАН			
ИЧ.ОТД.	КОРОСТЕЛЕВ			
ГЛ.СПЕЦ.	ШЕВКУНОВ	КОРОВНИК НА 200 КОРОВ С АВТОМАТИЧЕСКОЙ ПРИВЯЗЬЮ (ЗАДАНИЕ СО СТОЕЧНО-БЛОЧНЫМ НАРЯДОМ)	СТАНДАРТ	ЛИСТ
Н.КОНТР.	ЛАНЦОВА		Р	3
ДУК.ТВ.	КУЛИКОВ	ПЛАН НА ОТМ.0,000. РАЗРЕЗ 1-1. СХЕМЫ СИСТЕМ П1; П2; ВЕ1...ВЕ16	ГИПРОНИСЕЛЬХОЗ	
СТ.ИНЖ.	КЛАМЫКОВА			
СТ.ТЕХН.	КИРЯЕВА			

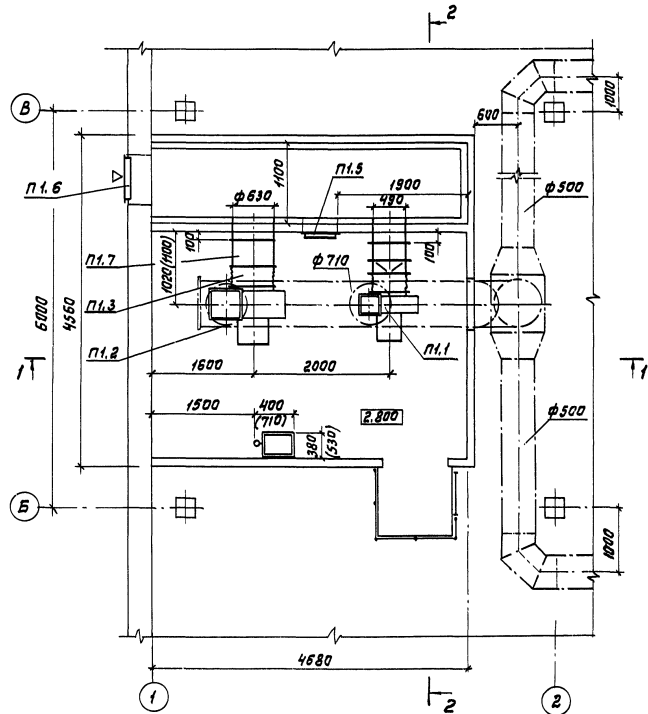
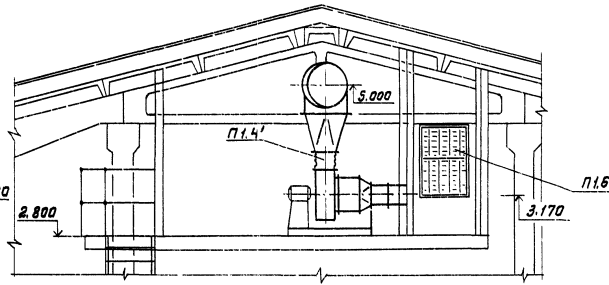
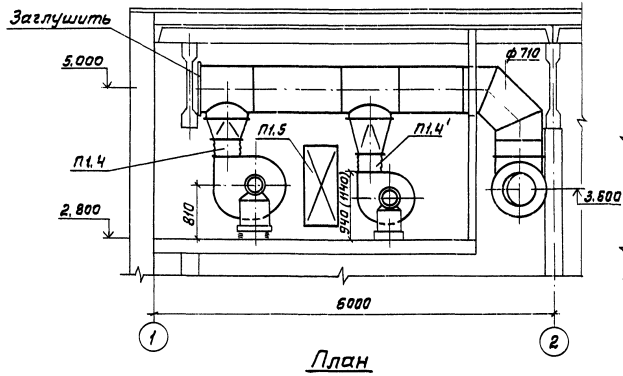
20789-01/41

Копировала Шушарова

ФОРМАТ А2

Разрез 1-1

Разрез 2-2



В скобках указаны размеры для установки системы при $t_n = -30^\circ\text{C}$.

Спецификация отопительно-вентиляционных установок

Марка поз.	Обозначение	Наименование	Масса ед.кг	Примечание
		П1		
П1.1		Электронагреватель		
		с фаз-25/0,5-У1	1 200,0	9ЛН $t_n = -20^\circ\text{C}$
		с фаз-60/0,5-У1	1 285,0	9ЛН $t_n = -30^\circ\text{C}$
П1.2		Дрегат вентиляторный Я6,3100-1 комплект.	1 199,0	
		а. Вентилятор центробежный ВЧ4-70 №6,3, исполнение I, положение Л0°		
		б. Электродвигатель ЧЛ100Л6, 350 об/мин; 2,2 кВт		
		в. Виброизоляторы Д041	5	
П1.3	5.904-5	Вставка гибкая ВВ-21	1 9,95	
П1.4	5.904-5	Вставка гибкая ВВ-14	1 6,25	
П1.4'	5.904-5	Вставка гибкая ВВ-12	1 4,12	9ЛН $t_n = -20^\circ\text{C}$
		ВВ-13	1 5,02	9ЛН $t_n = -30^\circ\text{C}$
П1.5	5.904-4	Дверь герметическая утепленная ДУ1,25*0,5	1 36,0	
П1.6	1.494-27	Устройство воздухоприемное тип 5С1Н.000.000-02 с подвесным утепленным клапаном	1 35,0	
П1.7		Воздуховод φ630 L=360	1 5,62	9ЛН $t_n = -20^\circ\text{C}$
		Воздуховод φ630 L=440	1 6,86	9ЛН $t_n = -30^\circ\text{C}$

801-2-55.85 08

Прибыжан

ГЦП Клейн
Нач.отд. Каростелев
Гл. спец. Шедкунов
И.контр. Палисова
Руч.вр. Куликов
Ст.инж. Калмыков

Корович на 200 коров, с автоматической прибязью (взятие со сточено-балочным каркасом)

Стария Лист Листов Р 4

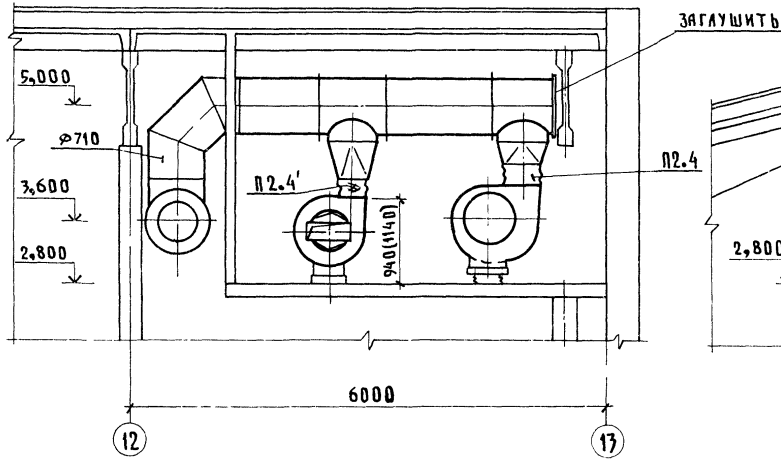
Инв.н

20789-01 42

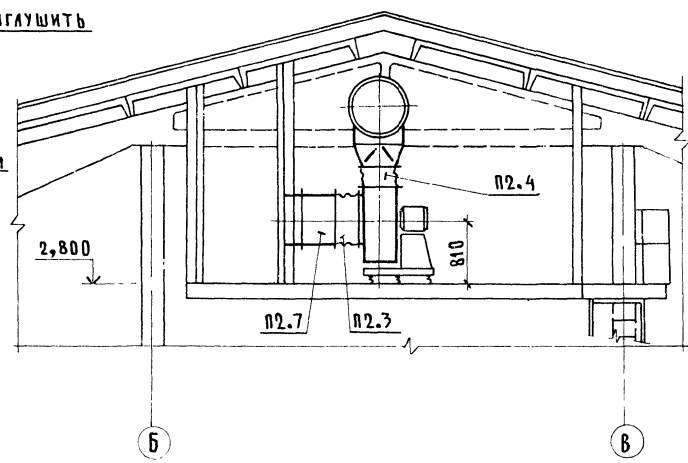
копировала Лизунова

Формат А2

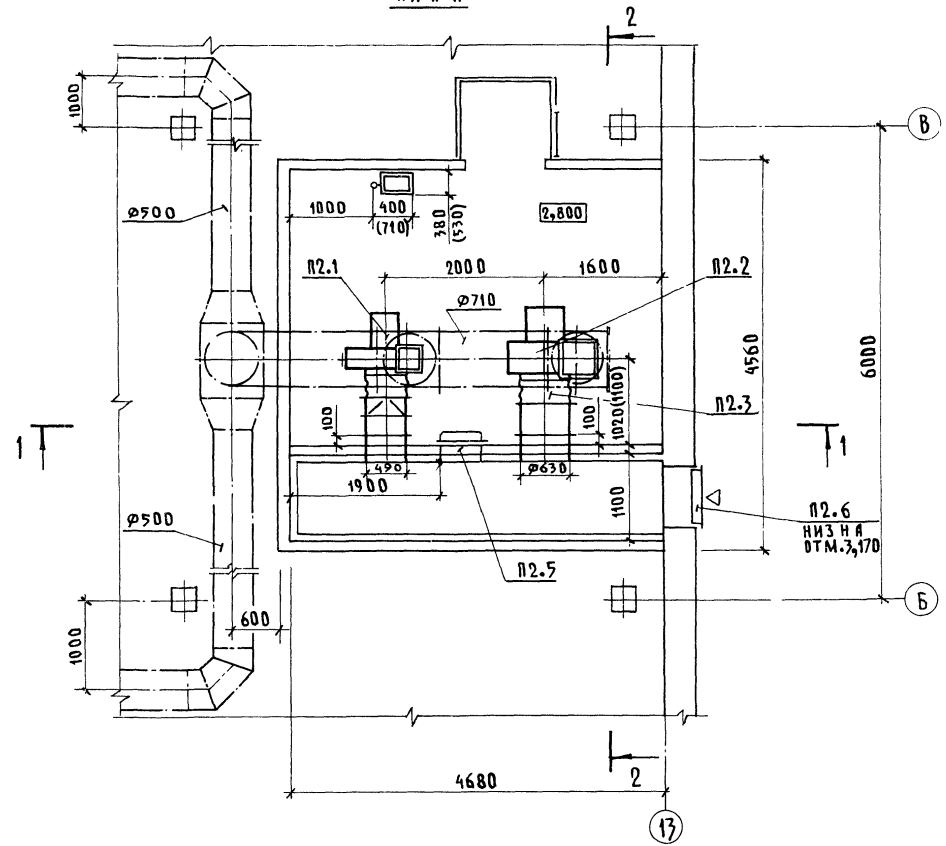
РАЗРЕЗ 1-1



РАЗРЕЗ 2-2



П Л А Н



СПЕЦИФИКАЦИЯ ОТОПИТЕЛЬНО-ВЕНТИЛЯЦИОННЫХ

МАРКА, ПОЗ.	ОБОЗНАЧЕНИЕ	НАИМЕНОВАНИЕ
		П2
П2.1		ЭЛЕКТРОКАЛОРИФЕР СФОЦ-25/0,5-И1 СФОЦ-60/0,5-И1
П2.2		АГРЕГАТ ВЕНТИЛЯТОРНЫЙ АБ,3100-1, КОМПЛЕКТ Д. ВЕНТИЛЯТОР ЦЕНТРО- БЕЖНЫЙ ВЦ4-70 №6,3, ИСПОЛНЕНИЕ 1, ПОЛОЖЕНИЕ ЛОР Д. ЭЛЕКТРОДВИГАТЕЛЬ 4А100 L6 950 ОБ/МИН; 2,2 КВТ В. ВИБРИЗОЛЯТОРЫ Д041
П2.3	5.904-5	ВСТАВКА ГИБКАЯ ВВ-21
П2.4	5.904-5	ВСТАВКА ГИБКАЯ ВН-14
П2.4'	5.904-5	ВСТАВКА ГИБКАЯ ВН-12 ВН-13
П2.5	5.904-4	ДВЕРЬ ГЕРМЕТИЧЕСКАЯ УТЕПЛЕННАЯ Ду1,25x0,5
П2.6	1.494-27 вып.7	УСТРОЙСТВО ВОЗДУХО- ПРИЕМНОЕ ТИП 5С1Н.000.000-02 С ПОД ВЕСНЫМ УТЕПЛЕН- НЫМ КЛАПАНОМ
П2.7		ВОЗДУХОВОД Р630 Ø=360 ВОЗДУХОВОД Р630 Ø=440

В СКОБКАХ УКАЗАНЫ РАЗМЕРЫ ДЛЯ УСТАНОВКИ СИСТЕМЫ ПРИ tн=-30°C

		801-2-55.85.0
ПРИВЯЗАН	ГИП КЛЕЙ И НАЧ. ОТД. КОРОСТЕЛЕВ ГЛ. СПЕЦ. ШЕВКУНОВ Н. КОНТ. ПАНИСОВА РУК. ГР. ХУАМКОВ СТ. ИНЖ. НААМЫКОВА	КОРОВНИК НА 200 КОРОВ С АВТОМАТИЧЕСКОЙ ПРИВЯЗКОЙ СДАНИЕ СО СТОЕЧНО-БАЛОЧНЫМ КАРКАСОМ УСТАНОВКА СИСТЕМЫ П2

ТИПОВОЙ ПРОЕКТ
801-2-5585

КОРОВНИК НА 200 КОРОВ
С АВТОМАТИЧЕСКОЙ ПРИВЯЗЬЮ
ЗДАНИЕ СО СТОЕЧНО-БАЛЧНЫМ КАРКАСОМ

АЛЬБОМ

ЭСКИЗНЫЕ ЧЕРТЕЖИ ОБЩИХ ВИДОВ
НЕТИПОВЫХ КОНСТРУКЦИЙ
СИСТЕМ ОТОПЛЕНИЯ И ВЕНТИЛЯЦИИ

ИНВ. №		ПРИВЯЗЬ
ПОДПИСЬ И ДАТА		
ВЗЯТ		

ФОРМАТ А4

ОБЩИЕ УКАЗАНИЯ

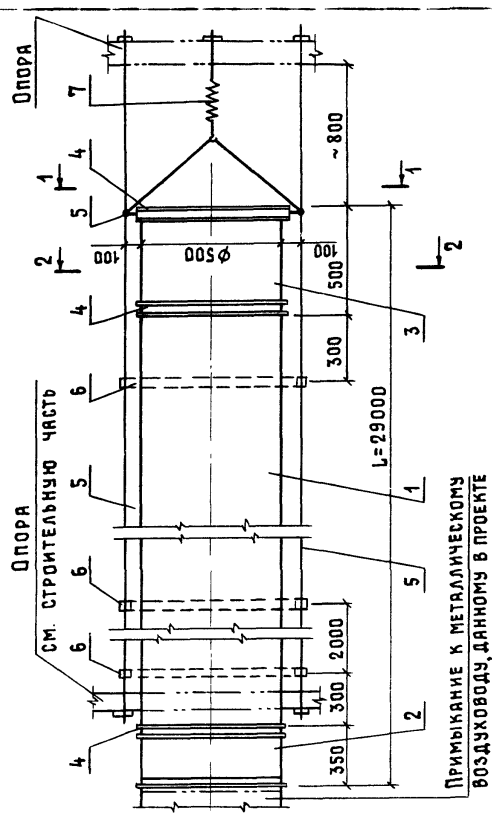
1. Воздуховоды из полиэтиленовой пленки изготавливаются согласно инструкции по расчету, изготовлению монтажу и эксплуатации воздуховодов из полиэтиленовой пленки, разработанной ОНТИ ЦНИИЭСЕНСТРОЯ.
2. Для подвески воздуховода из полиэтиленовой пленки должны быть проложены и натянуты две, расположенные с обеих сторон воздуховода, несущие проволоки, поз.5, которые подвешиваются к балкам перекрытия через б.м. Натяжение проволоки (порядка 20 кг) создается вращением гаек на тросах и обеспечивает величину наибольшего провисания проволоки между подвесками не более 0,05 м.
3. Воздуховод подвешивать к несущим проволокам через 2 м при помощи полос поз. 6.
4. Для натяжения воздуховода, необходимо провести пробную подачу воздуха от вентилятора в воздуховод, во время которой регулированием натяжения полос поз.6 производят окончательную выверку горизонтальности воздуховода.
5. Перфорация воздуховода выполняется прокалыванием пленки при помощи металлического патрубка с острым торцом с внутренним диаметром 20 мм на сложенном воздуховоде.
6. Чертежи 0ВН полиэтиленовых воздуховодов разработаны для установок П1, П2.

ИНВ. № ПОДА		ПОДПИСЬ И ДАТА		ВЗЯТ		ИНВ. №	
ПРИВЯЗЬ							
801-2-55.85 0ВН 1							
ТИП	КЛЕЙН			СТАДИЯ	ЛИСТ	ЛИСТОВ	
ИМ. ОТД.	КОРОСТЕЛЕВ			Р	1	4	
И. КОНТР.	ПАНИСОВА			Общий вид			
ГЛ. СПЕЦ.	ШЕВКУНОВ			ПОЛИЭТИЛЕНОВОГО ВОЗДУХОВОДА			
РУК. ГР.	КУЛИКОВ			И УЗЛЫ			
СТ. ТЕХН.	КИРЯЕВА			ГИПРОНИСЕЛЪХОЗ			

ФОРМАТ А4

ОБОЗНАЧЕНИЕ	НАИМЕНОВАНИЕ	ПРИМЕЧАНИЕ
0ВН1	Общий вид полиэтиленового воздуховода и узлы	4 листа
0ВН2	Конструкция изоляции воздуховода	

ИНВ. № ПОДА		ПОДПИСЬ И ДАТА		ВЗЯТ		ИНВ. №	
ПРИВЯЗЬ							
801-2-55.85 0ВН							
ТИП	КЛЕЙН			СТАДИЯ	ЛИСТ	ЛИСТОВ	
ИМ. ОТД.	КОРОСТЕЛЕВ			Р	1	1	
И. КОНТР.	ШЕВКУНОВ			СОДЕРЖАНИЕ			
РУК. ГР.	КУЛИКОВ			ГИПРОНИСЕЛЪХОЗ			
СТ. ТЕХН.	КИРЯЕВА			ФОРМАТ А4			



№ ПОЗ.	ОБОЗНАЧЕНИЕ	НАИМЕНОВАНИЕ	КОД.
1	Лист 4	Воздуховод из полиэтиленовой пленки	1 ГОСТ 10354-82
2	Лист 3	Патрубок начальный	1
3	Лист 3	Патрубок конечный	1
4		Хомут. Лента 1,2x20	3 ГОСТ 6009-74
5		Проволока 3-15	ГОСТ 47305-71
6		Полоса полиэтиленовая 0,2x30	ГОСТ 10354-82
7		Пружина. Усилие 20 кг	1 ГОСТ 46118-70

ИНВ. № ПОДА		ПОДПИСЬ И ДАТА		ВЗЯТ		ИНВ. №	
ПРИВЯЗЬ							
801-2-55.850ВН 1							
						Лист	
						2	

ФОРМАТ А4

1-1 БАЛКА
3 СЛОЯ ПЛЁНКИ
ГОСТ 10354-82

2-2

ВОЗДУХОВОД ИЗ ПЛЁНКИ
ЗАЖАТЬ РЕЗИНОВОЙ СТЯЖКОЙ

ПАТРУБОК НАЧАЛЬНЫЙ

Уголок ГОСТ 8509-72
Воздуховод ϕ 500
ГОСТ 19904-74

ПАТРУБОК КОНЕЧНЫЙ

3-3
РЕЗИНА-ПЛАСТИНА
2 Т.М., ГОСТ 7338-77

МЕСТО КРЕПЛЕНИЯ РЕЗИНЫ

УГОЛОК ГОСТ 8509-72

Воздуховод ϕ 500
ГОСТ 19904-74

МАССА ИЗДЕЛИЯ $\sim 9,2$ КГ

ИВ. № ПОДА. Подпись и дата Взам. инв. №

Привязан

ИВ. № ПОДА.	801-2-55.85	ОВН 1	Лист	3
ИВ. №				
ИВ. №				

Формат А4

РАЗМЕТКА ПЕРФОРАЦИИ НА ВОЗДУХОВОДЕ

ВЕРХНЯЯ ГРАНИЦА ПЕРФОРАЦИИ

Ось ВОЗДУХОВОДА

Вход ВОЗДУХА

$\phi 20$

30°

$\beta_1=495$ (477)

$\beta_2=400$ (385)

$\beta_3=370$ (345)

$L_1=16000$

$L_2=6000$

$L_3=5000$

$L=27000$

500

650

НА ОДНОЙ РАЗМЕТОЧНОЙ ЛИНИИ №(14) ОТВ. (С ДВУХ СТОРОН ВОЗДУХОВОДА)

В СКОБКАХ УКАЗАНЫ РАЗМЕРЫ ДЛЯ $t_n = -30^\circ\text{C}$

ИВ. № ПОДА. Подпись и дата Взам. инв. №

Привязан

ИВ. № ПОДА.	801-2-55.85	ОВН 1	Лист	4
ИВ. №				
ИВ. №				

Формат А4

ИЗДИРУЕМЫЙ ВОЗДУХОВОД ПРОКЛАДЫВАЕТСЯ В ПОМЕЩЕНИИ С $t_{вн} = 5 \dots 10^\circ\text{C}$.
РАСЧЕТНАЯ ТЕМПЕРАТУРА НАРУЖНОГО ВОЗДУХА $t_n = -30^\circ\text{C}$.
ПЕРЕД ИЗОЛЯЦИЕЙ ВОЗДУХОВОД ОКРАШИВАЕТСЯ ЭМАЛЬЮ ПФ 115 ГОСТ 6465-76 ПО ГРУНТУ ГФ-021 ГОСТ 25129-82

ИВ. № ПОДА. Подпись и дата Взам. инв. №

Привязан

801-2-55.85 ОВН 2

ГИП	КЛЕИМ		СТАДИЯ	Лист	Листов
НАЧ.ОТД.	КОРОСТЕВ		Р	1	3
И.КОНТР.	ПАНЦОВА		ГИПРОНИСЕ/ВХОД		
РУК.ГР.	КУЛИКОВ		КОНСТРУКЦИЯ ИЗОЛЯЦИИ ВОЗДУХОВОДА		
СТ.ИИЖ.	КАМЫКОВА				

ИВ. № ПОДА. Подпись и дата Взам. инв. №

ИВ. № ПОДА.	801-2-55.85	ОВН 2	Лист	2
ИВ. №				
ИВ. №				

Формат А4

СЛОЙ ТЕПЛОИЗОЛЯЦИОННЫЙ

СЛОЙ ПАРОИЗОЛЯЦИОННЫЙ

СЛОЙ ТЕПЛОИЗОЛЯЦИОННЫЙ

СЛОЙ ПАРОИЗОЛЯЦИОННЫЙ

СЛОЙ ПОВЕРХНИЙ

СЛОЙ ТЕПЛОИЗОЛЯЦИОННЫЙ

ВОЗДУХОВОД

ИВ. № ПОДА. Подпись и дата Взам. инв. №

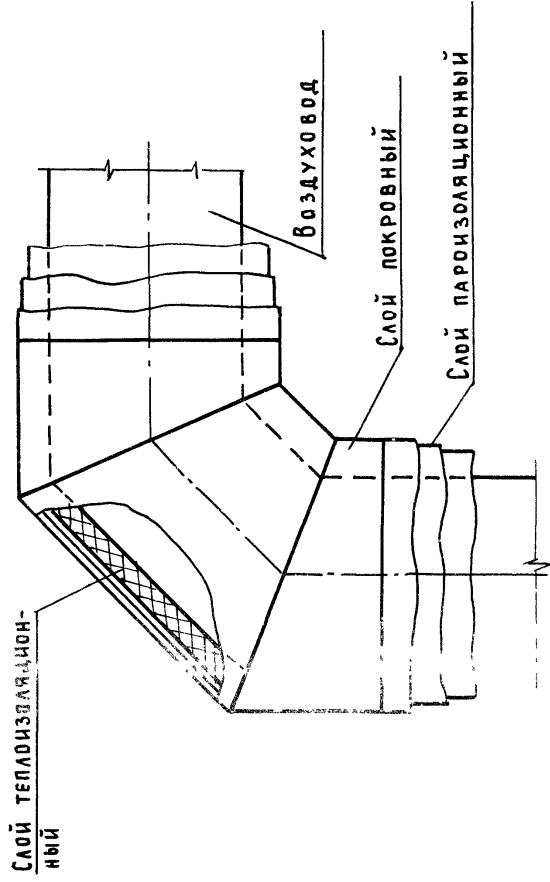
Привязан

ИВ. № ПОДА.	801-2-55.85	ОВН 2	Лист	2
ИВ. №				
ИВ. №				

Формат А4

КРЕПЛЕНИЕ ВСЕХ СЛОЕВ ИЗОЛЯЦИИ ВЫПОЛНЯЕТСЯ ПРОВОЛОКОЙ ϕ 1,2 мм ГОСТ 3282-74

МАТЕРИАЛ		СЛОЙ ПАРОИЗОЛЯЦИОННЫЙ		СЛОЙ ПОВЕРХНИЙ	
Материал	Толщина	Материал	Толщина	Материал	Толщина
Маты минераловатные по ГОСТ 21880-76	40	Паенка полиуретановая по ТУ 16-001-82	1,2	Рулонный стеклопластик ПРСТ-Б-В	1,2
Полотно на изоляции	710	Труба ПЭ-80			



Ф	Площадь изоляции, мм ²	МАТЕРИАЛ		
		Слой теплоизоляционный	Слой парозащитный	Слой покровный
500	40	Маты минераловатные	Лента полиэтиленовая	Рулонный стеклопластик
710		ГОСТ 21880-76	ГОСТ 10354-82	ТУ 6-11-145-80

Крепление в слев изоляции выполняется проволокой ϕ 2 мм ГОСТ 3282-74

Изм. № ПДАН	Подпись и дата	Взам. инв. №
-------------	----------------	--------------

ПРИВЯЗАН					
Цив. №					
Лист					3

801-2-55.85.0 В Н 2

Копир Личега

ФОРМАТ А 4

Ведомость рабочих чертежей основного комплекта Э

Лист	Наименование	Примечание
1.	Общие данные	
2.	Электроосвещение и силовое электрооборудование.	
	Спецификация (начало)	
3.	Электроосвещение и силовое электрооборудование.	
	Спецификация (окончание)	
4.	Электроосвещение. План электросети.	
5.	Силовое электрооборудование. План электросети корабника №1	
6.	Электроосвещение и силовое электрооборудование.	
	План трубной разводки. Ведомости объемов электромонтажных и строительных работ.	
7.	Электроосвещение и силовое электрооборудование.	
	Расчетная схема сети 380/220 В.	

Ведомость ссылочных и прилагаемых документов.

Обозначение	Наименование	Примечание
	<u>Ссылочные документы.</u>	
4.407-36/70	Детали и узлы внутренних силовых и осветительных электропроводок в сельскохозяйственных производственных помещениях.	
5.407-11	Заземление и зануление электроустановок.	
5.407-23	Прокладка проводов в винилпластовых трубах в производственных помещениях.	
5.407-24	Прокладка проводов и кабелей в полиэтиленовых трубах в производственных помещениях.	
3.407.82	Вводы линий электропередачи до 1 кв в здание.	
4.407.-233	Прокладка осветительных электропроводок и установка светильников с лампами накаливания и ДРЛ на кронштейнах.	
	<u>Прилагаемые документы.</u>	
Альбом IV Э. ВМ	ВМ по рабочим чертежам основного комплекта марки Э	2 листа
Альбом III Э. СО	Спецификация электрооборудования.	3 листов.

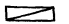
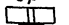
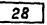
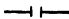
Общие указания.

По надежности электроснабжения электроприемники здания относятся к потребителям II и III категории.
 Питание электроприемников здания предусматривается от шин 0,4/0,23 кВ ТП по двум воздушным вводам.
 Подсчет нагрузок выполнен в соответствии с „Рекомендациями по определению электрических нагрузок жилищно-бытовых комплексов“.
 Освещенности помещений приняты по „Отраслевым нормам освещения сельскохозяйственных предприятий, зданий, сооружений“ и СНиП II-4-79.
 Напряжение сети общего и дежурного освещения 220 В, местного – 36 В.
 Сеть электроосвещения выполняется кабелем марки АВРГ, прокладываемым на трассе и по стенам на скобах. Силовая распределительная сеть выполняется кабелем марки АВРГ, прокладываемым по стенам на скобах, и проводам марки АПВ, прокладываемым в подготовке пола в пластмассовых и стальных трубах. Подвод питания к электропроводникам вентсистем, установленным на вентрооснастках, выполняется проводами ПВЗ с медной жилой в металлорукаве.
 Учет предусматривается централизованно на стороне 0,4 кВ Т.П.
 Компенсация реактивной мощности предусматривается на стороне 0,4 кВ. трансформаторной подстанции (для $t = -20^{\circ}\text{C}$).
 Вентиляция корабника запроектирована для двух температур наружного воздуха: -20°C и -30°C . Данные, указанные в скобках, относятся к корабнику с наружной температурой воздуха -20°C .
 Максимальная потеря напряжения в силовой электросети не превышает 2,5%.
 Дополнительный вентилятор для электрокалорифера СФОЦ-40/0,5-У1 подключается к магнитному пускателю ПМЕ-2Н основного вентилятора, при этом в шкафу управления, поставляемому комплектно с электрокалорифером, автоматический выключатель ЛП50-3МТ с уставкой 6,4 А заменяется на АП50Б-3МТ с уставкой 16 А.
 Дополнительный вентилятор для системы СФОЦ-16/0,5-У1 подключается к магнитному пускателю ПМЕ-1Н2 основного вентилятора, при этом в шкафу управления, поставляемому комплектно с электрокалорифером, магнитный пускатель ПМЕ-1Н2 с тепловым реле на ток 3,2 А заменяется на магнитный пускатель ПМЕ-1Н2 с тепловым реле на ток 10,0 А.

Техника безопасности.

Для защиты обслуживающего персонала от поражения электрическим током все металлические нетоковедущие части электрооборудования (корпуса щитов, светильников, пусковой аппаратуры, тросов и т.п.), которые могут оказаться под напряжением при повреждении изоляции должны быть занулены присоединением к нулевому проводу электросети и устройству выравнивания электрических потенциалов (УВЭП).
 УВЭП предусматривается одноэлементное, экономичное, в соответствии с решением Госэнергонадзора МТ-2-78 от 9/III-78г. и выполняется из 4х рядов проволоки - катанки ф6 мм, прокладываемых вдоль ряда стоек со стороны зоны нулевого потенциала и соединяемых между собой в торцах здания.
 К УВЭП присоединяются металлические направляющие транспортеров, ограждения стоек, технологические трубопроводы.
 Все соединения выполняются сваркой. Конструкцию УВЭП см. архитектурно-строительную часть проекта.

Условные обозначения.

-  – Щит управления комплектной поставкой.
- к-05 – Кронштейн с вылетом 0,5 м.
- Р_у; Р_р – Установленная и расчетная мощности, кВт.
- Т_р – Расчетный ток, А
-  – Ящик с рубильником и штепсельным разъемом.
- п25 – Труба полиэтиленовая наружным диаметром 25 мм.
- пв25 – Труба винилпластовая
- т20 – Труба стальная водогазопроводная с условным проходом 20 мм.
-  28 – Номер позиции по спецификации.
-  – Линия сети дежурного освещения.

Основные показатели

Установленная мощность электроприемников (кВт)				Расчетная мощность электроприемников (кВт)				Естественный коэффициент полезной мощности	Годовый расход электроэнергии (кВт·ч)
В том числе				В том числе					
Всего	Силовых	Осветительных	Тепловых	Всего	II категория надежности	Вентиляция	Электро-теплогоснабжение		
									141,84 (79,64)

Типовой проект разработан в соответствии с действующими нормами и правилами и предусматривает мероприятия, обеспечивающие взрывную, взрывопожарную и пожарную безопасность при эксплуатации здания.

Главный инженер проекта *Клейн* / Клейн /

Привязан:							
801-2-55,85 Э							
Г.И.П.	Клейн	<i>Клейн</i>	Коробник на 200 кораб с автоматической привязью (здание со стогочно-двухным каркасом).	Стация	Лист	Листов	
Нач. отд.	Г.И.П.	<i>Г.И.П.</i>		Р	1	7	
Зам. нач.	Выборный	<i>Выборный</i>		Общие данные			ГИПРОНИС ЛЬХОЗ
Н.контр.	Ткачев	<i>Ткачев</i>					
Ин. спец.	Заболов	<i>Заболов</i>					
Рук. гр.	Сергейченко	<i>Сергейченко</i>					

МАРКА, ПОЗ.	ОБОЗНАЧЕНИЕ	НАИМЕНОВАНИЕ	КОЛ.	МАССА ЕД., КГ	ПРИМЕЧАНИЕ
	СИЛОВОЕ	ЭЛЕКТРОБОРУДОВАНИЕ			
		ЭЛЕКТРОБОРУДОВАНИЕ			
1		ЯЩИК ОДНОФИДЕРНЫЙ С ТРЕХПОЛЮСНЫМ РУБИЛЬНИКОМ И 3-мя ПРЕДОХРАНИТЕЛЯМИ			
		ПР2-200 НА ТОК ПЛАВКОЙ ВСТАВКИ 125 А,			
		ЯВЗ-32	1(1)		
2		ТО ЖЕ, С 3-мя ПРЕДОХРАНИТЕЛЯМИ ПР2-100 НА ТОК ПЛАВКОЙ ВСТАВКИ 100 А, ЯВЗ-31	1(-)		
3		ТО ЖЕ, С 3-мя ПРЕДОХРАНИТЕЛЯМИ ПР2-100 НА ТОК ПЛАВКОЙ ВСТАВКИ 60 А, ЯВЗ-31	-(1)		
4		ТО ЖЕ, СО ШТЕПСЕЛЬНЫМ РАЗЪЕМОМ 380 В, 25 А, ЯВШЗ-25	1(1)		
5		АВТОМАТИЧЕСКИЙ ВЫКЛЮЧАТЕЛЬ АП 50Б-3МТ, 380 В, I _{н.р} = 16 А	2(-)		АППАРАТУРА УСТ.
6		ПУСКАТЕЛЬ МАГНИТНЫЙ ЛМЕ-112, 380 В			В ШКАФ. ШУ1, ШУ2
		СТЕПЛОВЫМ РЕЛЕ-10 А	-(2)		
		ИЗДЕЛИЯ ЗАВОДОВ ГЭМ			
7		КОРОБКА КЛЕММНАЯ У 614 А	4(4)		
8		ВВОД ГИБКИЙ К1082	4(4)		
		ИЗДЕЛИЯ ПО ЧЕРТЕЖАМ			
9	4.407-36/70. Лист 24 10	КРЕПЛЕНИЕ ЯЩИКОВ ЯВЗ-31, ЯВЗ-32, ЯВШЗ-25 (ПРИМЕНИТЕЛЬНО)	3(3)		
10	3.407-82. Лист 5	ВВОД ПРОВОДОВ В ЖЕЛЕЗОБЕТОННОЕ ЗДАНИЕ	2(2)		
11	5.407-11. Лист 15	ЗАЗЕМЛЕНИЕ, ЗАУЛАНИЕ КОРПУСА ДВИГАТЕЛЯ	8(8)		

МАРКА, ПОЗ.	ОБОЗНАЧЕНИЕ	НАИМЕНОВАНИЕ	КОЛ.	МАССА ЕД., КГ	ПРИМЕЧАНИЕ
		МАТЕРИАЛЫ			
12		ТРУБА ЛЕГКАЯ			
		М-Н-20x2.5 ГОСТ 3262-75	12 м (12 м)		
13		ТРУБА ВИНИЛПЛАСТОВАЯ С НАРУЖНЫМ ДИАМЕТРОМ 25 ММ, ТУ 6-19-051-			
		-249-79	12 м (12 м)		
14		ТО ЖЕ, НАРУЖНЫМ ДИАМЕТРОМ 32 ММ	5 м		
15		ТО ЖЕ, НАРУЖНЫМ ДИАМЕТРОМ 40 ММ	4 м (5 м)		
16		ТО ЖЕ, НАРУЖНЫМ ДИАМЕТРОМ 50 ММ	4 м (-)		
17		ТРУБА ПОЛИЭТИЛЕНОВАЯ ПВД 25 С НАРУЖНЫМ ДИАМЕТРОМ 25 ММ			
		ГОСТ 18599-73	13 м (13 м)		
18		КАБЕЛЬ АВРГ 3x4+1x2,5-660, ГОСТ 433-79	155 м (230 м)		
19		ТО ЖЕ, АВРГ 3x6+1x4-660	50 м (-)		
20		ТО ЖЕ, АВРГ 3x10+1x6-660	18 м (18 м)		
21		ТО ЖЕ, АВРГ 3x16+1x10-660	8 м (14 м)		
22		ТО ЖЕ, АВРГ 3x50+1x25-660	8 м (-)		
23		ПРОВОД АПВ 1x2.5-660			
		ГОСТ 6323-79	150 м (150 м)		
24		ТО ЖЕ, АПВ 1x4-660	15 м (15 м)		
25		ТО ЖЕ, АПВ 1x10-660	5 м (5 м)		
26		ТО ЖЕ, АПВ 1x16-660	5 м (20 м)		
27		ТО ЖЕ, АПВ 1x25-660	5 м (12 м)		
28		ТО ЖЕ, АПВ 1x35-660	14 м (-)		
29		ТО ЖЕ, АПВ 1x50-660	12 м (-)		
30		ТО ЖЕ, ПВЗ 1x1	20 м (20 м)		

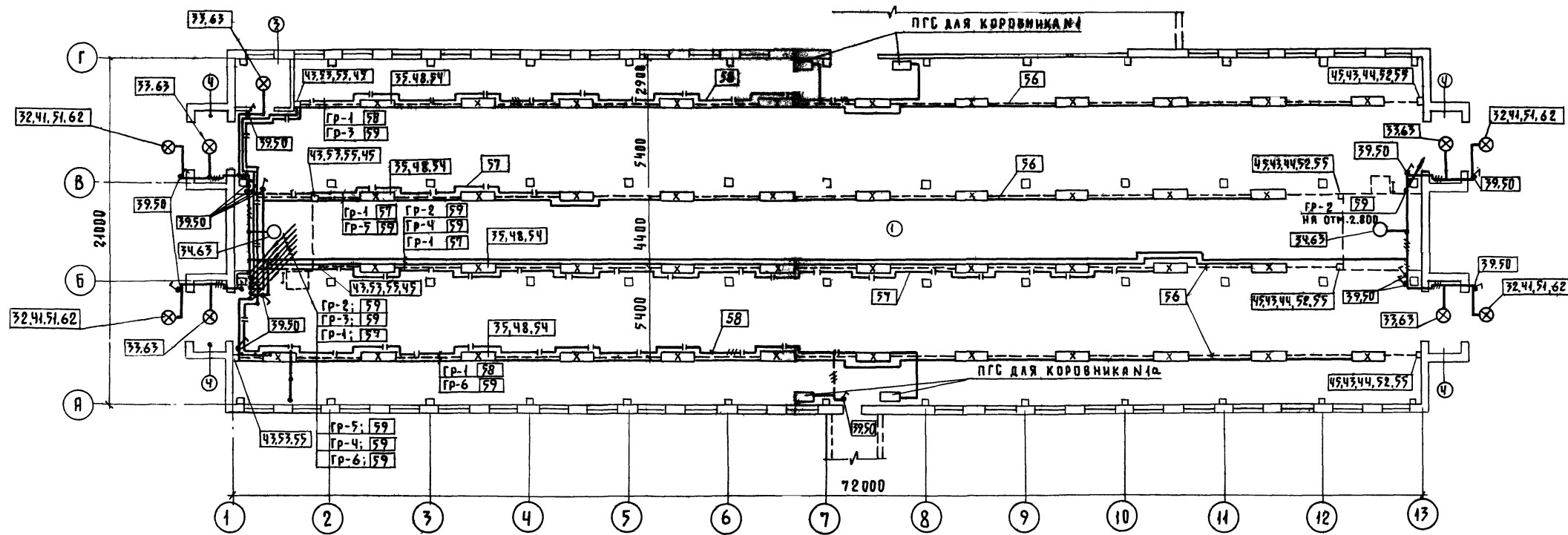
МАРКА, ПОЗ.	ОБОЗНАЧЕНИЕ	НАИМЕНОВАНИЕ	КОЛ.	МАССА ЕД., КГ	ПРИМЕЧАНИЕ
		ЭЛЕКТРООСВЕЩЕНИЕ			
		ЭЛЕКТРОБОРУДОВАНИЕ			
31		ЩИТОК ОСВЕТИТЕЛЬНЫЙ ЯОУ-8501УЗ С ПАКЕТНЫМ ВЫКЛЮЧАТЕЛЕМ ПВЗ-60 НА ВВОДЕ НА 6 ГРУПП АВТОМАТИЧЕСКИХ ВЫКЛЮЧАТЕЛЕЙ АЕ1031-1 С УСТАВКАМИ ТОКОВ РАСЦЕПИТЕЛЕЙ 4x6+2x10 А; IP 20			
		ТУ 16-536 683-81	1		
32		СВЕТИЛЬНИК ПОДВЕСНОЙ ДЛЯ ЛАМП НАКАЛИВАНИЯ ДО 60 Вт			
		НСПОЗx60/Р53-01	4		
33		ТО ЖЕ, ДО 100 Вт			
		НСП 21-100-001УЗ	7		
34		СВЕТИЛЬНИК ПОТОЛОЧНЫЙ НППОЗ-100-001-УЗ ДЛЯ ЛАМП НАКАЛИВАНИЯ ДО 100 Вт	2		
35		СВЕТИЛЬНИК ПОДВЕСНОЙ АСП15-2x40-001УХЛч НА ДВЕ ЛЮМИНЕСЦЕНТНЫЕ ЛАМПЫ МОЩНОСТЬЮ 40Вт	43		
36		СТАРТЕРЫ ДЛЯ ЛЮМИНЕСЦЕНТНЫХ ЛАМП			
		80С-220	86		
37		ЛАМПА ЛЮМИНЕСЦЕНТНАЯ АБР-40	86		
38		ВЫКЛЮЧАТЕЛЬ ОДНОПОЛЮСНЫЙ 0-1-02-6/220	2		
39		ТО ЖЕ, 0-1-1РЧ4-17-6/220	15		

		801-2-55.85 з	
ГМП	КЛЕИМ		
НАЧ. ОТА.	ГУЖВА		
ЗАМ. НАЧ. ОТ.	ВЫБОРНЫЙ		
Н. КОНТР.	ТКАЧЕВ		
ГЛ. СПЕЦ.	УДАЛОВ		
РУК. ГР.	БЕРЕВРЕННИКОВ		
ПРИВЯЗАН		КОРОВНИК НА 200 КОРОВ С АВТОМАТИЧЕСКОЙ ПРИВЯЗЬЮ (ЗДАНИЕ СО СТРЕЧНО-БЯЛОЧНЫМ КАРКАСОМ)	
ИНВ. Л		ЭЛЕКТРООСВЕЩЕНИЕ И СИЛОВОЕ ЭЛЕКТРОБОРУДОВАНИЕ. СПЕЦИФИКАЦИЯ (НАЧАЛО)	
		СТАНДА	ЛИСТ
		Р	2
		ЛИСТОВ	
ГИПРОИНСЕЛЬХОЗ			

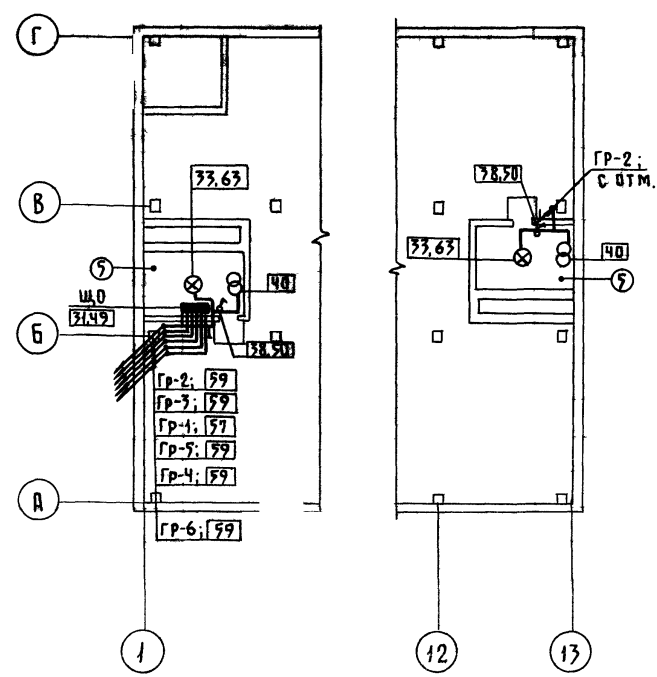
Марка, поз.	Обозначение	Наименование	Кол.	Масса ед., кг	Примечание
		<u>Изделия заводов ГЭМ</u>			
40		Ящик ЯТП-0,25УЗ с понижающим трансформатором 220/36 В, 250 ВА	2		
41		Кронштейн стальной с вылетом 0,5 м У116	4		
42		Коробка ответвительная КОР-73	20		
43		Анкер К675	8		
44		Муфта натяжная К805	4		
45		Зажим тросовый К676	8		
46		Подвеска для одного кабеля У954	200		
47		Подвеска для двух кабелей У957	350		
48		Коробка ответвительная тросовая У245	43		
		<u>Изделия по чертежам</u>			
49	4.407-36/70 Лист 24.10	Крепление щитков серии ЯОУ (применительно)	1		
50	4.407-36/70	Крепление выключателей к различным основаниям при открытой прокладке проводов	17		
51	4.407-233-001	Установка кронштейна У116 со светильником для ламп накаливания	4		

Марка, поз.	Обозначение	Наименование	Кол.	Масса ед., кг	Примечание
52	4.407-36/70 Лист 16.60 Узел 1	Узлы крепления тросовых проводов	4		
53	4.407-36/70 Лист 16.60 Узел 2	Узлы крепления тросовых проводов	4		
54	4.407-36/70 Лист 25.40	Крепление ответвительных коробок и светильников при тросовой проводке	43		
55	5.407-11 Лист 27 Вариант 2	Заземление, зануление несущего троса	8		
		<u>МАТЕРИАЛЫ</u>			
56		Проволока - катанка диаметром 8 мм ГОСТ 14085-79	290м		
57		Кабель АВРГ-2х2,5 660 ГОСТ 433-73	250м		
58		То же, АВРГ-3х2,5-660	80м		
59		То же, АВРГ-2х4-660	470м		
60		То же, АВРГ-3х4-660	60м		
61					
		<u>Лампы накаливания</u>			
62		Лампа накаливания 220 В, 60 Вт, Б220-60	4		
63		То же, 220 В, 100 Вт Б220-100	9		

		801-2-55.85 з		
ГМП Клейн		Коробки на 200 короб с автоматической привязью (здание со стоечно-балочным каркасом) Электроосвещение и силовое электрооборудование. Спецификация (окончание)		
Нач. отд. Гужва				
Зам. нач. от. Выворный				
Н. контр. Качев				
Гл. спец. Удаюв				
Рук. гр. Серебрянников		Стандия	Лист	Листов
Привязан		Р	3	
Имв. №		ГИПРОНИСЛЬХОЗ		

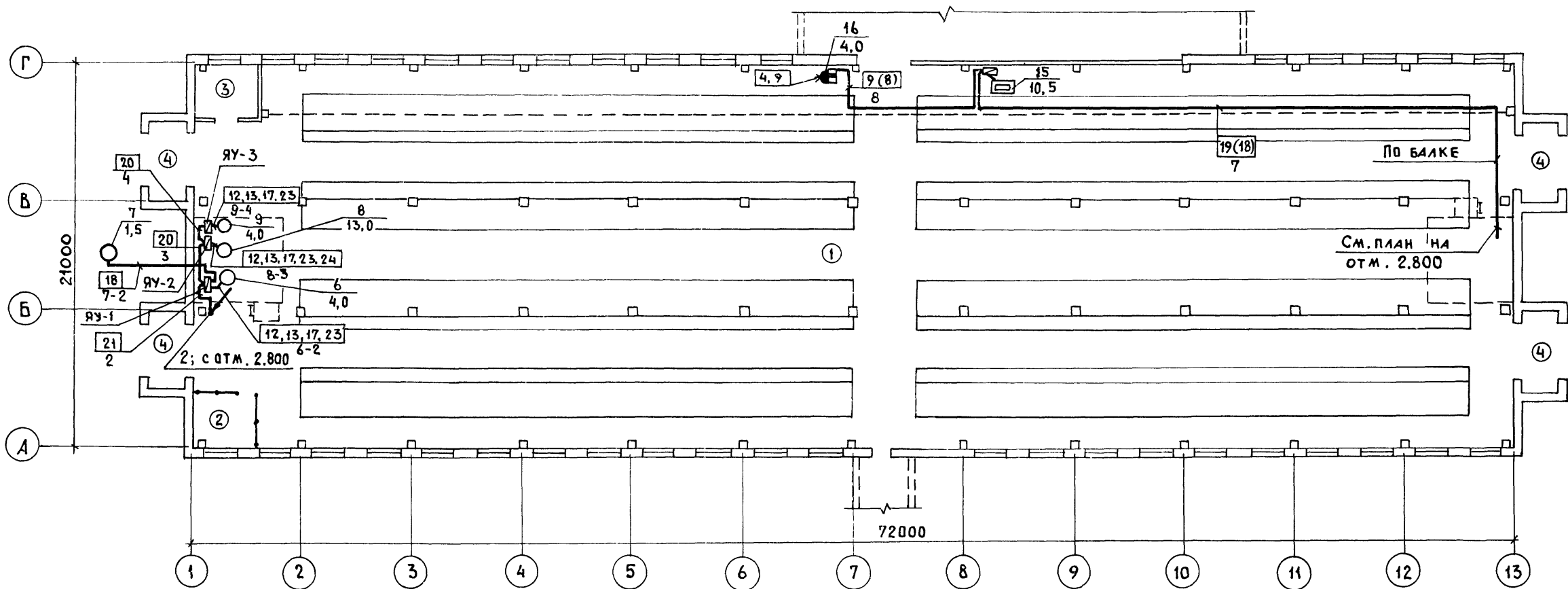


ПЛАН ЭЛЕКТРОСЕТИ НА ОТМ. 2.800

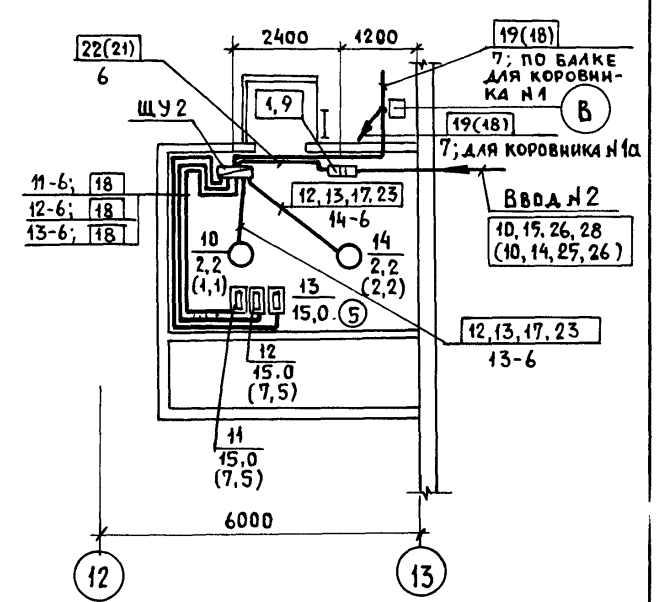


			801-2-55.85 Э			
ГИП	КЛЕЙН		КОРОВНИК НА 200 КОРОВ С АВТОМАТИЧЕСКОЙ ПРИВЪЗЬЮ /ЗДАНИЕ СО СТРЕЧНО- БАЛОЧНЫМ КАРКАСОМ/	БЕГЯДИЯ	ЛИСТ	ЛИСТОВ
НАЧ. ОТД.	ГУЖВА			Р	4	
ЗАМ. НАЧ. ОТД.	ВЫБОРНЫЙ			ГИПРОНИСЕЛЬХОЗ		
Н. КОНТР.	ТКАЧЕВ					
	ГЛ. СПЕЦ.	УДАЛОВ				
	РУК. ГР.	СЕРЕБРЕННИКОВ				
ИНВ. №						

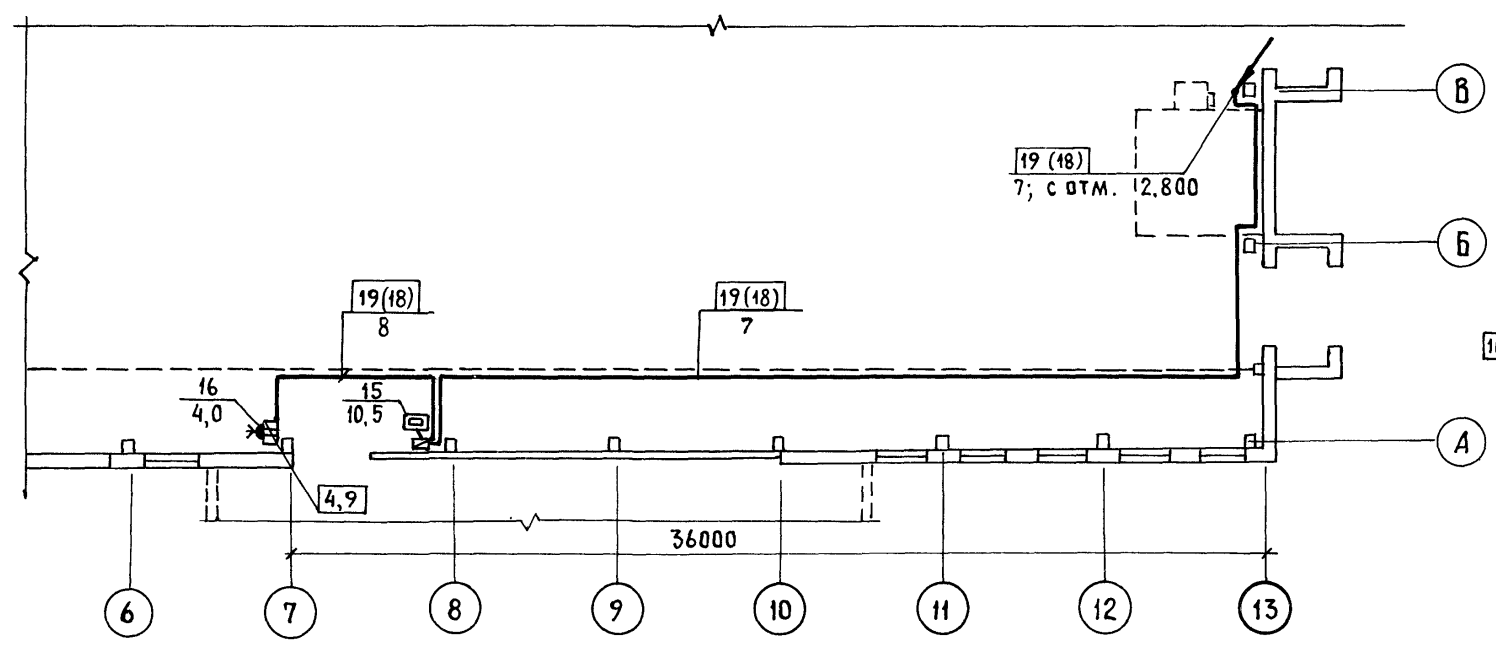
ПЛАН ЭЛЕКТРОСЕТИ КОРОВНИКА №1 ПО ГЕНПЛАНУ
НА ОТМ. 0,000



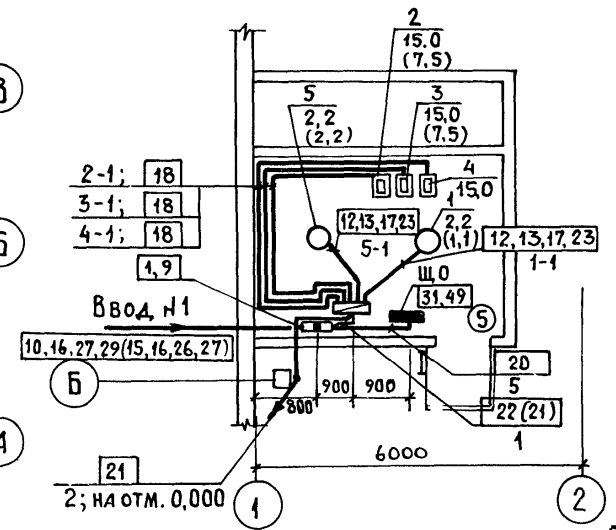
ПЛАН ЭЛЕКТРОСЕТИ
НА ОТМ. 2,800



ФРАГМЕНТ ПЛАНА ЭЛЕКТРОСЕТИ КОРОВНИКА №1а
НА ОТМ. 0,000



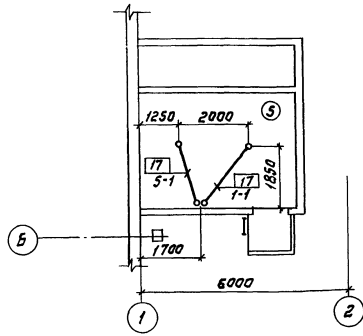
ПЛАН ЭЛЕКТРОСЕТИ
НА ОТМ. 2.800



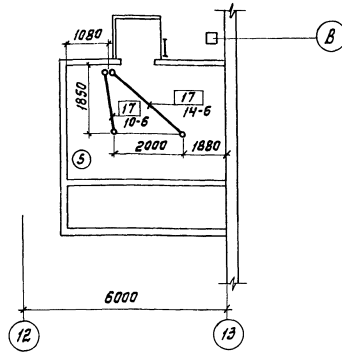
1. План электросети силового электрооборудования выполнен для коровника №1. Для коровника №1а разводка электросети выполняется аналогично, за исключением подводки к электроводонагревателю ВЭП-600 и УДП, установка которых показана на фрагменте плана коровника №1а по генплану.
2. Кабель с маркировкой 7-2 электродвигателя наклонного транспортера в нормальном режиме работы установки УТН-10 должен быть отключен от клемм ЯУ-1.

		801-2-55 85 3			
ГИП	КЛЕЙН	КОРОВНИК НА 200 КОРОВ С АВТОМАТИЧЕСКОЙ ПРИВЯЗЬЮ (ЗАДАНИЕ СО СТОЕЧНО- БАЛОЧНЫМ КАРКАСОМ) СИЛОВОЕ ЭЛЕКТРООБОРУДОВАНИЕ. ПЛАН ЭЛЕКТРОСЕТИ КОРОВНИКА №1. ФРАГМЕНТ ПЛАНА ЭЛЕКТРОСЕТИ КОРОВНИКА №1а	СТАДИЯ	ЛИСТ	ЛИСТОВ
НАЧ. ОТД.	ГУШВА		Р	5	
ЗАМ. НАЧ. ОТД.	ВЫБОРНЫЙ		ГИПРОНИСЕЛЬХОЗ		
И. КОНТР.	ТКАЧЕВ				
ГЛ. СПЕЦ.	УДАЛОВ				
РУК. ГР.	СЕРЕБРЕННИКОВ				
ИНВ. №					

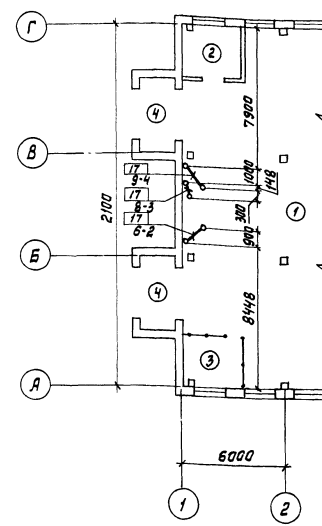
Фрагмент плана
на отм. + 2,800



Фрагмент плана
на отм. + 2,800



Фрагмент плана на отм. 0,000



Ведомость объемов электромонтажных и строительных работ на силовое электрооборудование

№ п.п.	Наименование работ	Ед. изм.	Кол.	Примечание
1. Аппараты напряжением до 1000 В				
1.1	Пускатель магнитный	шт	- (2)	
1.2	Автоматический выключатель	шт	2 (-)	
1.3	Ящик однофидерный	шт	3 (3)	
2. Кабели силовые				
2.1	Кабель сечением до 16 кв. мм, прокладываемый на скобах	км	0,223 (0,224)	
2.2	То же, прокладываемый на тросе	км	0,038 (0,038)	
2.3	Кабель сечением до 120 кв. мм, прокладываемый на скобах	км	0,008 (-)	
3. Провода				
3.1	Провода сеч. до 16 кв. мм, прокладываемые в трубе	км	0,17 (0,19)	
3.2	То же, сеч. до 120 кв. мм	км	0,031 (0,012)	
4. Трубы стальные и пластмассовые				
4.1	Трубы стальные	км	0,012 (0,012)	
4.2	Трубы пластмассовые	км	0,034 (0,034)	

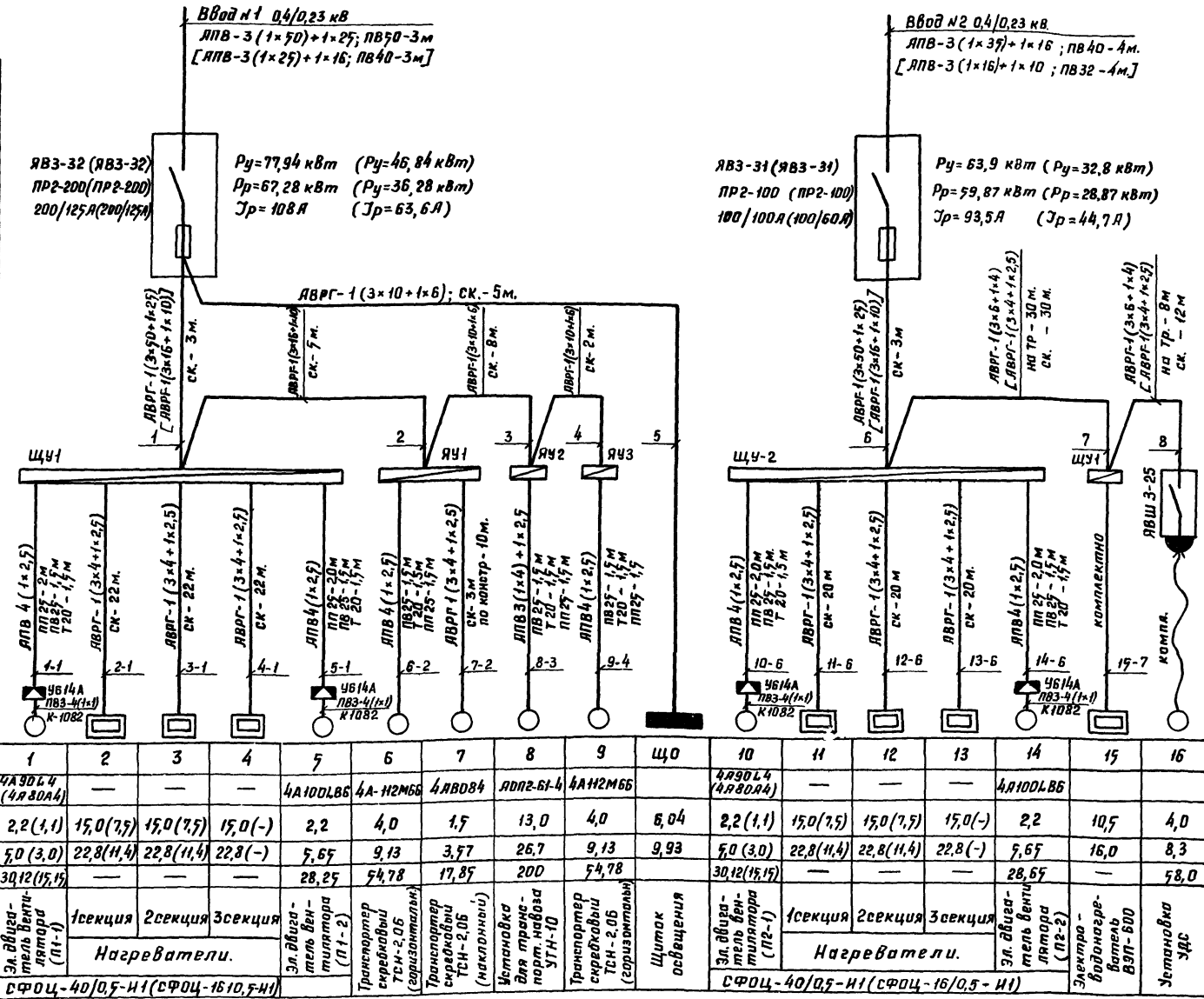
Ведомость объемов электромонтажных и строительных работ на электроосвещение

№ п.п.	Наименование работ	Ед. изм.	Кол.	Примечание
1. Аппараты напряжением до 1000 В				
1.1	Щиток осветительный	шт	1	
2. Оборудование светотехническое				
2.1	Выключатели	шт	17	
2.2	Светильники для ламп накаливания	шт	13	
2.3	Светильники для люминесцентных ламп	шт	43	
3. Кабели силовые				
3.1	Кабель сеч. до 16 кв. мм, прокладываемый на тросе	км	0,48	
3.2	Кабель сеч. до 16 кв. мм, прокладываемый на скобах	км	0,388	

Привязку труб уточнить по месту по технологическому оборудованию.

801-2-55 85 э		
Гип. Клейн	Инж. отв. Гужва	Инж. отв. Выдормый
Инж. отв. Качев	Инж. спец. Чудалов	Инж. зр. Серверенникова
Привязан	Инж. Н	
Коробки на 200 короб с автоматической привязью (этанге со стовично-далочным каркасом)		Стация Лист Листов
Электроосвещение и силовое электрооборудование. План трубной разводки. Ведомости объемов электромонтажных и строительных работ		Р 6
		ГИПРОНИСЕЛЬХОЗ

Данные питающей сети	
Тип И, А	Расцепитель, А
Тип, напряжение, сечение (шинопровода) Расчетный ток, А Установленная мощность, кВт	
Тип И, А	
Расцепитель или плавкая вставка, А	
Марка и сечение проводника	
Маркировка или длина участка сети Способ прокладки	
Тип И, А	
Расцепитель автомата уставка, А. Нагревательный элемент теплового реле Т-тепловой, уставка, А	
Марка и сечение проводника	
Маркировка или длина участка сети Способ прокладки	
Условное обозначение на плане	
Номер по плану	Тип
Рн, кВт	Ток, А
Наименование механизма по плану	



801-2-55.85 з

Привязан:	ГИП	Кавин	Нач. отд.	Гужва	Зам. нач. отд.	Выборный	Н. контр.	Ткачев	Ин. спец.	Удальцов	Инж. групп.	Сердобинский
Коробник на 200 короб с автоматической привязью (здание со стоечно-балочным каркасом).												
Электроосвещение и силовое электрооборудование Расчетная схема сети 380/220 В.												
					Этадия	Лист	Листов					
					р	7		ГИПРОНИСЕЛЬХОЗ				

20789-01 53 Копировала Поточная Формат А2

Ведомость рабочих чертежей основного комплекта марки ЯОВ

Лист	Наименование	Примечание
1	Общие данные. Вентустановка П1 (П2)	
	Схема функциональная	
2	Вентустановки П1, П2	
	Схема внешних проводок.	
	План расположения	

Ведомость ссылочных и прилагаемых документов

Обозначение	Наименование	Примечание
	<u>Ссылочные документы</u>	
ТМЧ-41-73	Датчик температуры ДТКБ	
ОСТ 36-27-77	Приборы и средства автоматизации. Обозначения условные в схемах автоматизации технологических процессов	
РМЧ-2-78	Системы автоматизации технологических процессов. Схемы функциональные. Методика выполнения.	
РМЧ-106-77	Схемы электрические принципиальные систем автоматизации. Требования к выполнению	
РМЧ-6-81 ч. III	Системы автоматизации технологических процессов. Проектирование электрических и трубных проводок. Часть III. Указания по выполнению документации.	
	<u>Прилагаемые документы</u>	
ЯОВ.001	Спецификация оборудования автоматизации систем отопления и вентиляции	
ЯОВ.ВМ	ВМ по рабочим чертежам основного комплекта марки ЯОВ	

Проектная документация выполнена на основании задания по разделу 0В.

Объектами автоматизации являются две вентустановки с электрокалориферами:
 типа СФО4-60/0,5-01 (для варианта $t_n - 30^\circ\text{C}$) или СФО4-25/0,5-01 (для варианта $t_n - 20^\circ\text{C}$), поставляемые в комплекте со щитами управления.

Дополнительные вентиляторы П1,2 работают параллельно с основными вентиляторами.

Схемой автоматизации вентустановок предусматривается:
 1 Местное управление электродвигателями вентиляторов со щита управления.

2 Автоматическое управление секциями электрокалорифера в зависимости от температуры воздуха в помещении за счет включения и отключения секций электрокалорифера. Одна секция включена постоянно при работе вентиляторов.

3 Защита калориферов от перегрева. При температуре поверхности обогрева калориферов выше 180°C установки отключаются.

4 Блокировка работы двигателей вентиляторов с работой секций электрокалориферов.

5 Сигнализация включения секций электрокалориферов, работы вентиляторов, контроля напряжения.

Электрические проводки выполняются кабелем ЯКРВГ и проводом ЯПВ в защитных трубах и металлорукаве.

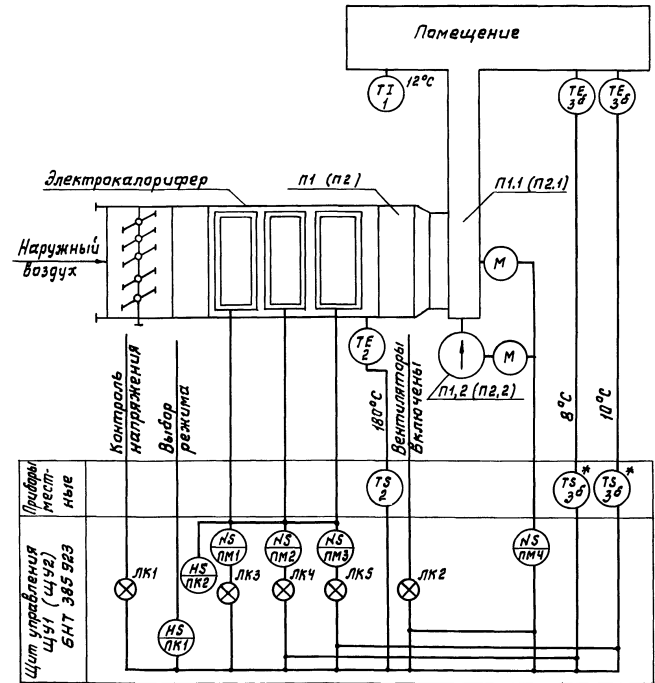


Схема функциональная выполнена для вентустановки П1 и применима для вентустановки П2.
 Обозначение вентиляторов для вентустановки П2 указано в скобках.

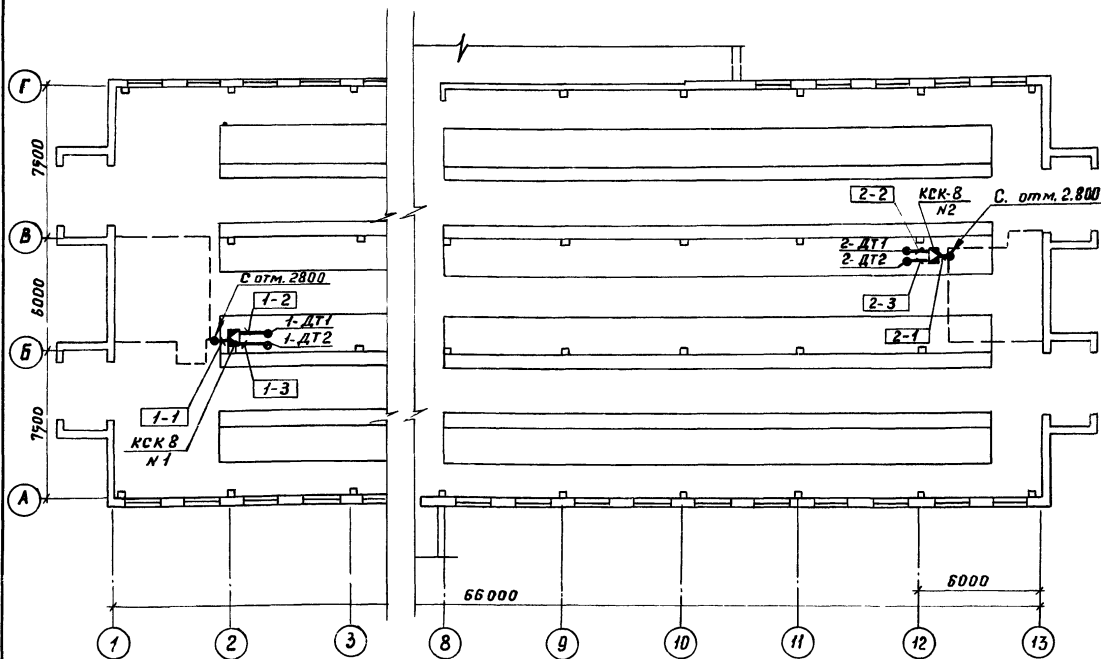
* Комплектно с оборудованием.

Типовой проект разработан в соответствии с действующими нормами и правилами и предусматривает мероприятия, обеспечивающие взрывную, взрывопожарную и пожарную безопасность при эксплуатации здания.

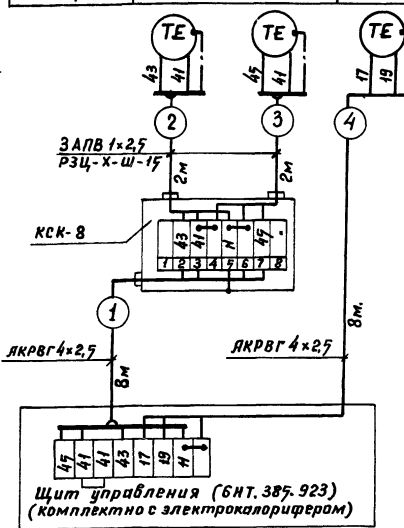
Главный инженер проекта *Мин* (Д.С. Клейн)

	Привязан	
И.в.н.		
		801-2-55 85 ЯОВ
Г.И.П. Клейн <i>Мин</i>	Коровник на 200 коров с автоматической привязью (здание со сточной-балочным каркасом)	Стация Лист Листов
Н.к. ата. Гужва <i>А.С.</i>		р 1 2
Зам. нач. Выборный <i>А.С.</i>		
Гл. спец. Паз <i>А.С.</i>		
Р.к. зр. Воробейкова <i>А.С.</i>		
Инженер Варт <i>А.С.</i>	Общие данные вентустановка П1 (П2)	ГИПРОНИСЕЛЬХОЗ
Н.контр. Инженер <i>А.С.</i>	Схема функциональная	Формат А2

План на отм. 0.000



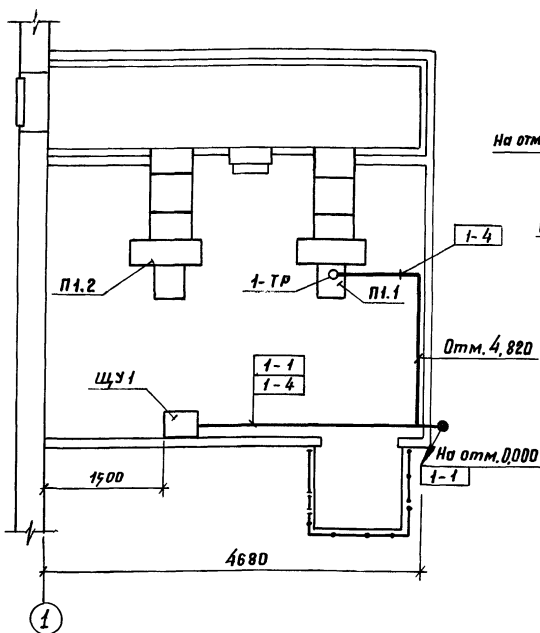
Наименование параметра и место отбора импульса	Вентустановка П1(П2)			
	Температура			
	В помещении		На оребрении calorifера	В помещении
Обозначение по электрической схеме	ДТ1	ДТ-2	ТР	—
Обозначение на монтажном чертеже	ТМ4 - А1 - 73		—	—
Позиция	3 Б		2	1



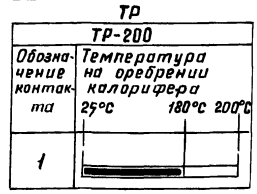
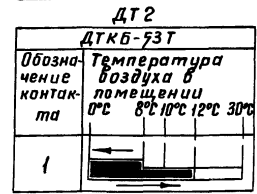
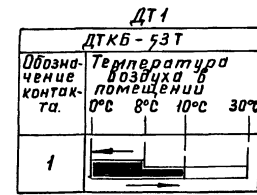
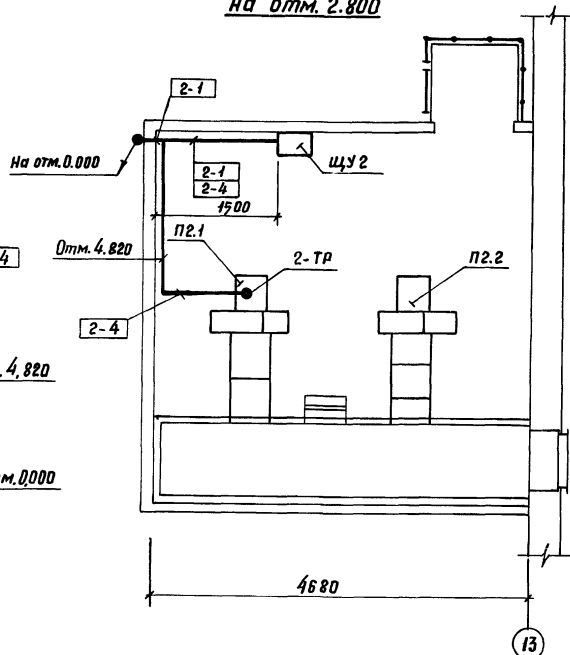
Диаграммы замыкания контактов регуляторов температуры.

1. Размещение электрических проводок уточнить при монтаже.
2. Монтаж приборов и средств автоматизации выполнить согласно строительным нормам и правилам СН и ПИИ-34-74 Госстроя СССР.
3. Соединительные коробки №1 и №2 установить на колонне на отм. 2.500 м, а датчики ДТ1 и ДТ2 - на отм. 1.500 м.
4. Монтаж защитного зануления выполнить согласно инструкции по монтажу защитного заземления и зануления ВСН-296-72 ММЭС СССР.
5. Спецификация выполнена на 2 установки.
6. Схема внешних проводок выполнена в общем виде и применима для вентустановок П1 и П2 с добавлением впереди стоящего индекса в маркировке цепей и обозначении аппаратов в соответствии с номером вентустановки.

План вентустановки №1 на отм. 2.800



План вентустановки №2 на отм. 2.800



— Контакт замкнут.

Поз. обозначение	Наименование	Кол.	Примечание
	Соединительная коробка КСК-8 ТУ36.1757-75	2	
	Скоба двухлапковая СД-22 ТУ36.1086-76	80	
	Металлорукав ТУ22.3988-77 РЗЦ-Х-Ш-15	8	
	Кабель ГОСТ 1508-78 ЛКРВГ4×25	32 м.	
	Провод ГОСТ 6323-79 ЛПВ1×25	24 м	
ДТ1, ДТ2	Датчик температуры ДТКБ-53Т от 0°C до 30°C	4	комплектно с оборудованием.
ТР	Температурное реле ТР-200Ч4	2	

801-2-55.85 ЛОВ		
Гип. Клейн	Нач. отд. Гужва	Зам. нач. Выборный
Инж. Варт	Инж. Андридер	Инж. Лавров
Коробчик на 200 картов в автоматической привязке (здание со стальной-бетонным каркасом).		Стадия Лист Листов
Вентустановки П1, П2 Схема внешних проводок. План расположения.		Р 2
ГИПРОНИСЕ ЛЬХОЗ		

Ведомость рабочих чертежей основного комплекта марки СС

Лист	Наименование	Примечание
1	Общие данные. Планы расположения сетей связи и сигнализации	

Ведомость ссылочных и прилагаемых документов

Обозначение	Наименование	Примечание
СС. С0	Прилагаемые документы Спецификация оборудования систем связи и сигнализации	

Проектом предусматривается производственная громкоговорящая связь в помещении для содержания животных устанавливаются два прибора громкоговорящей связи типа ПГС-10, которые включаются в диспетчерский прибор типа ПГС-02Д, устанавливаемый в здании санитарного пропускника у забедующего фермой.
Электропитание ПГС-10 переменным током напряжением 220 В предусматривается электротехнической частью проекта.
Приборы ПГС-10 устанавливаются на высоте 1450 мм от уровня пола до центра микрофона. Поставляемые в комплекте с приборами громкоговорители ЮГР 35У1 крепятся на высоте не менее 3 метров выбор мощности, направление и угол наклона громкоговорителя с целью оптимального звучания производится при пусконаладочных работах.
Абонентская линия выполняется кабелем ПРППМ-1×2×0,9 по территории фермы в земле, а внутри здания - открыта по стенам. Кабель по территории фермы учитывается проектом внутриплощадочных сетей.

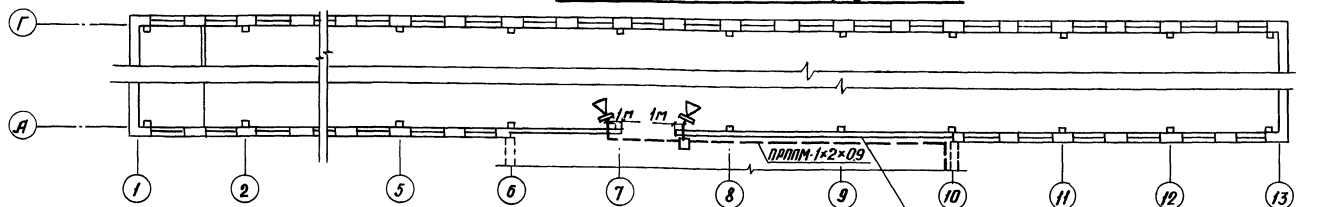
Спецификация

Марка поз.	Обозначение	Наименование	Кол.	Масса ед. кг	Примечание
	ТУ 25.15.743-75	Прибор громкоговорящей связи ПГС-10	2		
	ГОСТ 10040-75	Коробка универсальная с перемычками УК-2П	1		
	ТУ 16.505.755-80	Кабель радиофикации и сельской телефонной связи ПРППМ-1×2×0,9	50м		

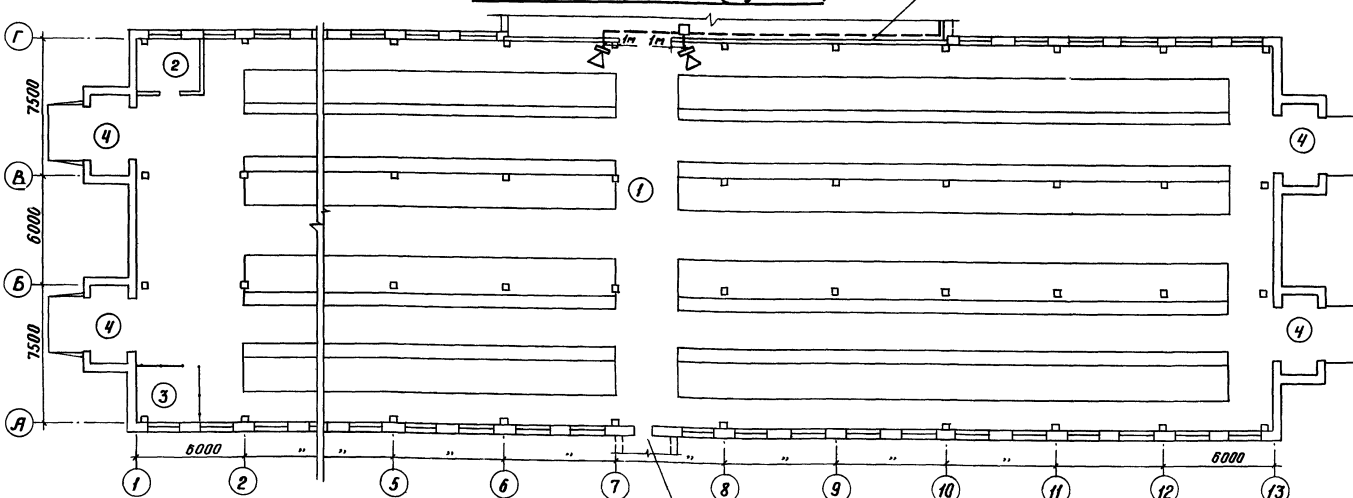
Экспликация помещений

Номер по плану	Наименование	Категория производства по взрывной, взрывопожарной и пожарной опасности
1	Помещение для содержания животных	Д
2	Помещение для хранения концентрированных и минеральных кормов	Д
3	Помещение для инвентаря	Д
4	Тамбур (4 шт)	-
5	Венткамера (2 шт)	Д

План на отм. 0.000 (здание 1^а)



План на отм. 0.000 (здание 1)



Типовой проект разработан в соответствии с действующими нормами и правилами и предусматривает мероприятия, обеспечивающие взрывную, взрывопожарную и пожарную безопасность при эксплуатации здания.

Главный инженер проекта **Д.С. Клейн**

Условные обозначения

- ☐ Прибор громкоговорящей связи абонентский
- Коробка универсальная с перемычками
- Линия производственной громкоговорящей связи

Привязан					
Инв. №					
		801-2-55.85 СС			
Гип	Блейн	Коробник на 200 короб с автоматической привязью (Здание со ствечно-балочным каркасом)	Стадия	Лист	Листов
Начерт	Гужва		Р	1	1
Зап. отд.	Выборный	Общие данные Планы расположения сетей связи и сигнализации	ГИПРОНИСЕЛЬХОЗ		
И.контр.	Вичинилов				
Ин. спец.	Брешков				
Стинж.	Брючкова				