

ТИПОВОЙ ПРОЕКТ
801-2-65.85

КОРОВНИК НА 200 КОРОВ
ПРИВЯЗНОГО СОДЕРЖАНИЯ
ПОЛНОСБОРНОЕ ЗДАНИЕ СО СТОЕЧНО-БАЛОЧНЫМ КАРКАСОМ

АЛЬБОМ III
ИЗДЕЛИЯ ИНДУСТРИАЛЬНОГО ИЗГОТОВЛЕНИЯ

ЧАСТЬ 2.2
ДВУХСЛОЙНЫЕ СТЕНОВЫЕ ПАНЕЛИ
ИЗ ЛЕГКИХ БЕТОНОВ
ДЛЯ СЕЛЬСКОХОЗЯЙСТВЕННЫХ ЗДАНИЙ
АРМАТУРНЫЕ И ЗАКЛАДНЫЕ ИЗДЕЛИЯ

21000-06
цена 0-44

				ПРИВЯЗАН	
ИНВ.Л					

**ЦЕНТРАЛЬНЫЙ ИНСТИТУТ ТИПОВОГО ПРОЕКТИРОВАНИЯ
ГОССТРОЙ СССР**

Москва, А-445, Смольная ул., 22

Сдано в печать *VIII* 1986г.

Заказ № *9116* Тираж *250* экз.

ТИПОВОЙ ПРОЕКТ
801-2-65.85

КОРОВНИК НА 200 КОРОВ
ПРИВЯЗНОГО СОДЕРЖАНИЯ
ПОЛНОСБОРНОЕ ЗДАНИЕ СО СТОЕЧНО-БАЛОЧНЫМ КАРКАСОМ

АЛЬБОМ III
ИЗДЕЛИЯ ИНДУСТРИАЛЬНОГО ИЗГОТОВЛЕНИЯ

ЧАСТЬ 2.2
ДВУХСЛОЙНЫЕ СТЕНОВЫЕ ПАНЕЛИ
ИЗ ЛЕГКИХ БЕТОНОВ
ДЛЯ СЕЛЬСКОХОЗЯЙСТВЕННЫХ ЗДАНИЙ
АРМАТУРНЫЕ И ЗАКЛАДНЫЕ ИЗДЕЛИЯ

РАЗРАБОТАН
ИНСТИТУТОМ „ГИПРОНИСЕЛЬХОЗ“

ГЛАВНЫЙ ИНЖЕНЕР
ИНСТИТУТА *Бутаев* А.С. БУТАЕВ
ГЛАВНЫЙ ИНЖЕНЕР
ПРОЕКТА *Кузнецов* А.А. КУЗНЕЦОВ

УТВЕРЖДЕН
Главсельстройпроектом МСХ СССР.
Сводное заключение от 30.12.83г.
№126. Введен в действие
ИНСТИТУТОМ „ГИПРОНИСЕЛЬХОЗ“
Приказ от 19.07.84г. №101н

				ПРИВЯЗАН	
Ивв. №					

Обозначение	Наименование	№ стр.
	Содержание альбома	2
кжи 2.2-1.0	Технические условия	3, 4
кжи 2.2-0.1.0	Каркасы пространственные	
	кп1÷кп6	5, 6
кжи 2.2-0.1.0 сб	Каркасы пространственные	
	кп1÷кп6	
	Сборочный чертеж	7-10
кжи 2.2-0.2.0	Каркасы пространственные	
	кп7; кп7н	11
кжи 2.2-0.3.0	Сетки арматурные (исходные)	
	с1÷с3	12
кжи 2.2-0.3.0 сб	Сетки арматурные (исходные)	
	с1÷с3	
	Сборочный чертеж	13
кжи 2.2-0.4.0	Сетки арматурные (рабочие)	
	с1-1÷с3-1; с1-1н÷с3-1н	14, 15
кжи 2.2-0.4.0 сб	Сетки арматурные (рабочие)	
	с1-1÷с3-1; с1-1н÷с3-1н	
	Сборочный чертеж	16, 17
кжи 2.2-0.5.0	Сетка арматурная (исходная) с4	18
кжи 2.2-0.6.0	Сетки арматурные (рабочие)	
	с4-1÷с4-2н	19
кжи 2.2-0.6.0 сб	Сетки арматурные (рабочие)	
	с4-1÷с4-2н	
	Сборочный чертеж	20
кжи 2.2-0.7.0	Каркас плоский кр1	21

Настоящие технические условия распространяются на арматурные изделия, предназначенные для армирования двуслойных легковесных стеновых панелей каровника на 200 каров привязного содержания (типовой проект...)

Рабочие чертежи панелей приведены в части 2.1 альбома III.

1. Технические требования

1.1. Арматурные изделия должны отвечать требованиям ГОСТ 10922-75.

1.2. Размеры арматурных изделий даны по осям и торцам стержней.

1.3. Сварку производить в соответствии с ГОСТ 19292-73 и с „Указаниями по сварке соединений арматуры и замкнутых деталей железобетонных конструкций“ СН 393-78.

1.4. Сетки должны изготавливаться при помощи контактной сварки, при этом сварке подлежат все пересечения стержней.

1.5. Объединение сеток в пространственный каркас производить с помощью контактной сварки.

Привязан			
ИИВ.Н			

					801-2-65.85-КЖИ 2.2-ТУ			
ГЧП	Кузнецов	ЗФМ			Технические условия	Стадия Лист Листов		
Нач.отд.	Кум	СВМ				Р	1	2
Гл.конст.	Теляковский	СМ			ГИПРОНИСЕЛЬХОЗ			
Гл.спец.	Мудин	КМ						

21000-06 4

копировала Лизунова

Формат А4

2. Указания по изготовлению

2.1. Сетки рассчитаны на изготовление на много-электродных машинах. Приварка отдельных стержней должна выполняться на одноэлектродных сварочных машинах.

2.2. Объединение сеток в пространственный каркас производить с помощью электросварочных клещей.

2.3. Замкнутые монтажные петли должны изготавливаться на станках-автоматах. Замкнутость петель обеспечивается контактной точечной или электродуговой сваркой концов стержней.

2.4. Приварку анкерных стержней закладных деталей к пластинам выполнять под слоем флюса швом

ГОСТ 5264-80-С2-В4-]

2.5. Сварку стыков деталей металлических изделий выполнять электродами типа Э42 по ГОСТ 9467-75.

3. Указания по привязке

3.1. В таблицах альбома указаны варианты применения элементов в следующих обозначениях:

I. — для здания со стоечно-балочным каркасом

II. — для здания с рамным каркасом

1. — при толщине стеновых панелей — 30 см

2. — " " " " — 40 см

3. — " " " " — 50 см

Например:

1-1 — для варианта здания со стоечно-балочным каркасом при толщине стеновой панели 30 см.

801-2-65.85-КЖИ 2.2-ТУ

Лист

2

21000-06 6

Формат	Лист	Пол	Обозначение	Наименование	Кол. на исполнение КЖИ 2.2-0.1.0-						Примечание
					-	01	02	03	04	05	
				<u>Документация</u>							
А4			КЖИ 2.2-0.1.0 СБ	Сборочный чертеж	X	X	X	X	X	X	
А4			КЖИ 2.2-ТУ	Технические условия	X	X	X	X	X	X	
				<u>Сборочные единицы</u>							
А4	1		КЖИ 2.2-0.4.0	Сетка С1-1			1				
			- 01	Сетка С1-2	1						
			- 04(05)	Сетка С2-1 (С2-2)		1					
			- 08	Сетка С3-1				1	1		
А4			КЖИ 2.2-0.6.0 - (-01)	Сетка С4-1 (С4-2)			1				
А4	2		КЖИ 2.2-0.4.0 - 02	Сетка С1-1.Н			1				
			- 03	Сетка С1-2.Н	1						
			- 06(-07)	Сетка С2-1.Н (С2-2.Н)		1					
			- 09	Сетка С3-1.Н				1	1		
А4			КЖИ 2.2-0.6.0 - 02(-03)	Сетка С4-1.Н (С4-2.Н)			1				

Привязан				Нач.отд.	Ким	801-2-65.85 КЖИ 2.2-0.1.0	Каркасы		
				Л.хон.отд.	Теляковский		пространственные		
Н.контр.	Юдин	КП1 ÷ КП6	Стация	Лист	Листов				
Л.спец.	Юдин		Р	1	2				
Рук.гр.	Лотляр		ГИПРОНИСЕ ЛЬХОЗ						
Инж.	Соловьев		Формат А4						
Инв.Н									

Формат	Зона	Поз.	Обозначение	Наименование	Кол. на исполнение КЖС 2.2-0.1.0-										Примечание		
					-	01	02	03	04	05							
				<u>Д е т а л и</u>													
		3	1832.1-9 вып.4	Петля для подвеса ПП18-1	4	4	4	2	4	4							I-1 П-1 27кг
			1832.1-9 вып.4	Петля для подвеса ПП22-1	4	4	4	2	4	4							I-2; I-3; II-2; II-3; 4кг
Б.Ч.		4	КЖС 2.2-0.0.1	Ф4 ВрI ГОСТ 6727-80 е=280	95	75	145	100	126	128							I-1 П-1 003кг
			- 01	Ф4 ВрI ГОСТ 6727-80 е=380	95	75	145	100	126	128							I-1 П-2 004кг
Б.Ч.		5	КЖС 2.2-0.0.2	Ф12 ЯIII ГОСТ 5781-82 е=900	4	4	4	2	4	4							0,8 кг
		6	- 01	Ф12 ЯIII ГОСТ 5781-82 е=1070						4							0,95кг
Б.Ч.		7	КЖС 2.2-0.0.1	- 02 Ф4 ВрI ГОСТ 6727-80 е=920						4							0,09кг
Б.Ч.		8	КЖС 2.2-0.0.2	- 02 Ф12 ЯIII ГОСТ 5781-82 е=1760						4							1,57кг
		9	- 03	Ф12 ЯIII ГОСТ 5781-82 е=2360						8							2,1 кг

21000-06 7

Привязан

инв. н

801-2-6585 КЖС 2.2-0.1.0

Лист

2

Рис. 1

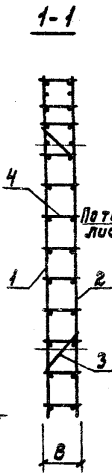
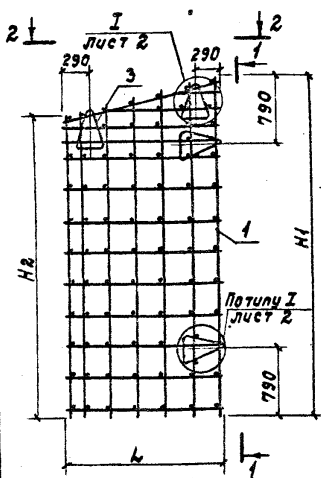
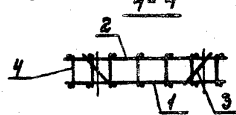
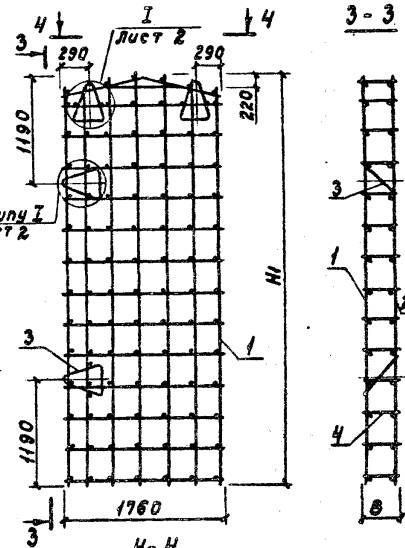


Рис. 2



При применении сеток с1-1; с1-1.н; с2-1; с2-1.н

При применении сеток с1-2; с1-2.н; с2-2; с2-2.н

Пространственные каркасы КР2 и КР4 отличаются от каркасов КР2.н и КР4.н расположением уменьшенного шага рабочей арматуры в арматурных сетках.

Привязан

И.В.Н

801-2-65.85-КЖиД.2.2-0.10СБ

Нач.отз.	Ф.И.О.	<i>С.В.Н.</i>
Л.пр.отз.	Теляковский	<i>Т.Т.Т.</i>
И.контр.	Юдин	<i>Ю.Ю.Ю.</i>
Г.р.спеч.	Юдин	<i>Ю.Ю.Ю.</i>
Рук.гр.	Котляр	<i>К.К.К.</i>
И.н.ж.	Соловьев	<i>С.С.С.</i>

Каркасы пространственные КР1 + КР6 Сборочный чертеж

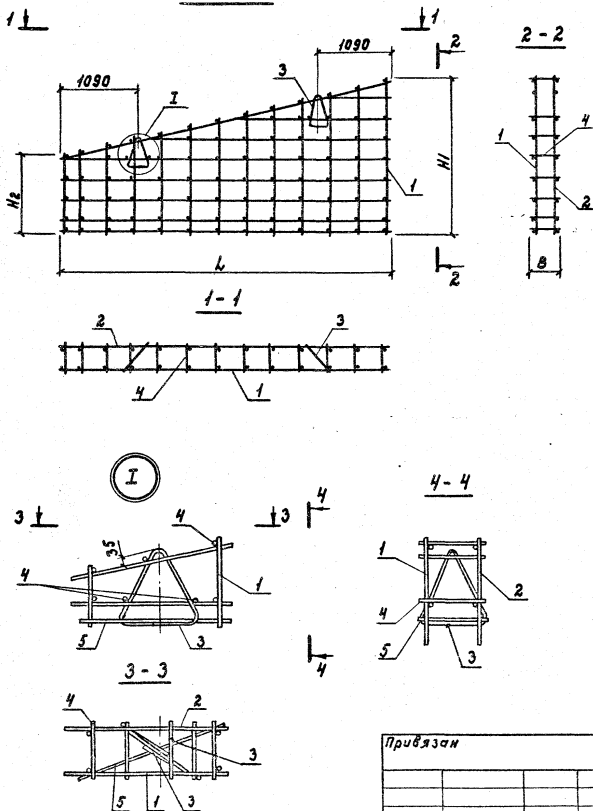
Старая табл.	Масса	Масштаб	
		р	см.
Лист 1		Листов 4	

ГИПРОНИС ЕЛЬХОЗ

21000-06 8

Формат А4

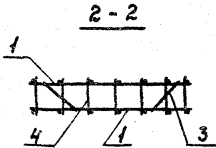
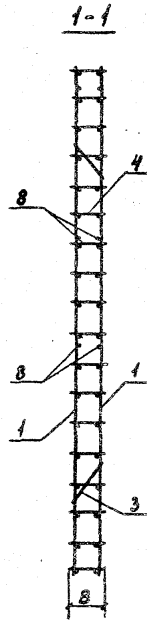
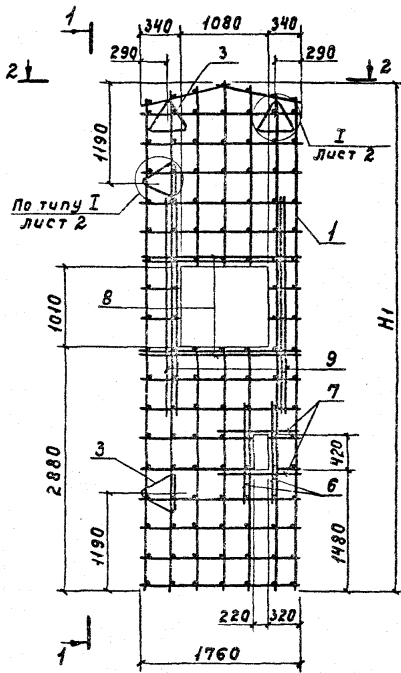
Рис. 3



Привязан			
И.В.Н			Лист

801-2-65.85 КЖУ 2.2 - 0.10 СБ

Лист
2



Привязан			
Инд. №			
			Лист
801-2-65.85 КЖС22-0.10 СБ			3

21000-06 10

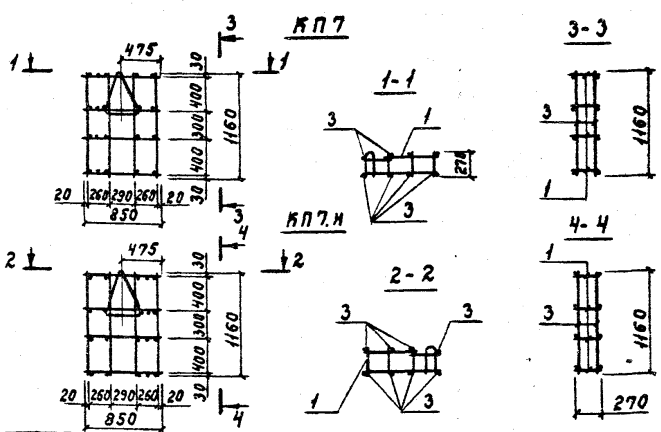
Формат А4

Обозначение	Марка	Рис.	Размеры, мм								
			L	Н ₁		Н ₂		В			
				В а р и а н т ы						I-1 II-1	I-2 II-2
				I-1 II-1	I-2 II-2	I-1 II-1	I-2 II-2	I-1 II-1	I-2 II-2		
КЖСИ 2.2-0.1.0	кп1	1	1760	3790	3810		3340	3360	280	380	
- 01	кп2	1	1160	4090	4110		3790	3810	280	380	
- 02	кп3	1	1760	5740	5760		5290	5310	280	380	
- 03	кп4	3	4750	2290	2310		1090	1110	280	380	
- 04	кп5	2	—	5960	5980		—	—	280	380	
- 05	кп6	4		5960	5980				280	380	

21000-06 11

М а с с а		Примечание
I-1 II-1	I-2 II-2	
56,9	66,5	
55,2	64,2	
91,95	112,9	
76,0	81,4	
93,2	103,1	
101,71	110,51	

Привязан			
ИЧБ.Н			



Формат	Зона	Поз.	Обозначение	Наименование	Кол.	Примечание
				<u>Документация</u>		
А4			КЖС 2.2 - 7У	Технические условия		×
				<u>Сборочные единицы</u>		
А4	1		КЖС 2.2 - 0.7.0	Каркас плоский КР1	4	0,52 кг
	2		1.832.1-9 вып.2	Петля ПМ12-3	1	1,20 кг
				<u>Детали</u>		
Б4	3		КЖС 2.2 - 0.0.1 - 03	Ф4Вр ГОСТ 6727-80 В-1160	8	0,12 кг

Привязан

Инв.н

801-2-65.85 КЖС 2.2 - 0.2.0

Нач.отг.	Ким		Каркасы пространственные КП7; КП7.Н	Стадия	Масса	К.асштаб
Гл.ком.отг.	Теляковский				Р	4,24
Н.контр.	Юдин			Лист		Листов 1
Гл.спеч.	Юдин			ГИПРОНИС ЕЛЬХОЗ		
Рук.гр.	Котляр					
Инж.	Щеголева					
Ст.инж.	Захарова					

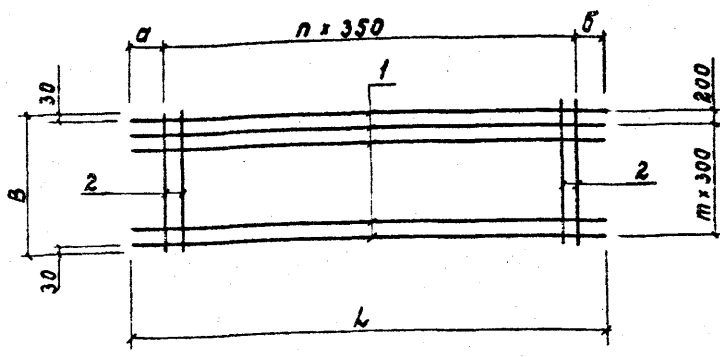
21000-06 12

Формат А4

21000-06 13

Формат	Экз.	Поз.	Обозначение	Наименование	Количество на исполнение КЖИ 2.2-0.30-						Примечание
					-	01	02				
				<u>Документация</u>							
А4			КЖИ 2.2-0.30 СБ	Сборочный чертеж	×	×	×				
А4			КЖИ 2.2-ТУ	Технические условия	×	×	×				
				<u>Детали</u>							
Б4	1		КЖИ 2.2-0.02-04	Ф 12 АШ ГОСТ 5781-81 С=3080	7						I-1; II-1
			- 05	Ф 12 АШ ГОСТ 5781-81 С=3120	7						I-2; II-2
			- 06	Ф 12 АШ ГОСТ 5781-81 С=2880		5					I-1; II-1
			- 07	Ф 12 АШ ГОСТ 5781-81 С=2920		5					I-2; II-2
			- 08	Ф 12 АШ ГОСТ 5781-81 С=5960			7				I-1; II-1
			- 09	Ф 12 АШ ГОСТ 5781-81 С=5980			7				I-2; II-2
Б4	2		КЖИ 2.2-0.01-04	Ф 4 Вр I ГОСТ 6727-80 С=1760	25	17					
			- 05	Ф 4 Вр I ГОСТ 6727-80 С=1160		23					

Привязан				Нач. отд.	Ким	801-2-65.85	КЖИ 2.2-0.30		
				Гл. кон. отд.	Теляковский				
				Н. контр.	Юдин	→ Сетки арматурные (исходные) С1÷С3	Стадия	Лист	Листов
				Гл. спец.	Юдин		Р	1	1
				Рук. гр.	Котляр		ГИПРОНИСЛЬХОЗ		
				Инженер	Соловухин				
Ив.в. N									



Обозначение	Марка	Размеры, мм								Бол.	
		l		B	a		b		n	m	
		Варианты			Варианты		Варианты				
		I-I-1	I-2-2		I-1-1	I-2-2	I-1-1	I-2-2			
КЖИ 2.2-0.30	С1	9080	9120	1760	265	285	415	435	24	5	
-01	С2	7880	7920	1160	90	110	90	110	22	3	
-02	С3	5960	5980	1760	355	365	355	365	15	5	

Масса		Примечание
Варианты		
I-1-1	I-2-2	
60,46	60,66	
37,3	37,5	
39,55	39,65	

Привязан			

801-2-65.85 КЖИ 2.2 - 0.3.0 СБ

Нач.отг.	Кит	
Гл.констр.	Теляковский	
Н.констр.	Юдин	
Гл.спец.	Юдин	
Рук.гр.	Ботляр	
Инж.	Соловьев	

Сетки арматурные
(исходные)
С1 ÷ С3
Сборочный чертеж

Стр.	Масса	Маштаб
р	ст. табл.	
Лист	Листов 1	

ГИПРОНИС ЕЛЬХОЗ

Формат	Зона	Поз.	Обозначение	Наименование	Кол. на исполнение КЖИ 2.2-0.4.0									Примечание			
					-	01	02	03	04	05	06	07	08		09		
				<u>Документация</u>													
А4			КЖИ 2.2-0.4.0 СБ	Сборочный чертеж													
А4			КЖИ 2.2-ТУ	Технические условия													
				<u>Сборочные единицы</u>													
А4	1		КЖИ 2.2-0.4.0	Сетка С1р-1	1												
			- 01	Сетка С1р-2		1											
			- 02	Сетка С1р-1.Н			1										
			- 03	Сетка С1р-2.Н				1									
			- 04	Сетка С2р-1					1								
			- 05	Сетка С2р-2						1							
			- 06	Сетка С2р-1.Н							1						
			- 07	Сетка С2р-2.Н								1					
			- 08	Сетка С3р-1									1				
			- 09	Сетка С3р-1.Н											1		

21000-06 15

Привязан				Исполн.	Ким	<i>[Signature]</i>	801-2-65.85 КЖИ 2.2-0.4.0	Стация			Лист	Листов
				Гл.констр.	Теляковский	<i>[Signature]</i>		Р	1	2		
				Исполн.	Юдин	<i>[Signature]</i>	Сетки арматурные (рабочие) С1-1 ÷ С3-1; С1-1.Н ÷ С3-1.Н	Лист			Листов	
				Гл.спец.	Юдин	<i>[Signature]</i>		Р	1	2		
				Исполн.	Котляр	<i>[Signature]</i>		Лист			Листов	
				Гл.инж.	Саложин	<i>[Signature]</i>		Р	1	2		
И.И.Н							ГИПРОНИС ЕЛЬХОЗ					

Формат	Зона	Таб.	Обозначение	Наименование	Кол. на исполнение КЖС 2.2 - 0.4.0										Примечание	
					-	01	02	03	04	05	06	07	08	09		
				<u>Детали</u>												
Б.Ч.	2		КЖС 2.2-0.0.2 - 02	Ф12.АЩ ГОСТ 5781-82 В-1760	1	1	1	1								1,57 кг
			- 10	В-1160					1	1	1	1				1,03 кг
	3		- 11	В-1400	1	1	1	1								1,24 кг
			- 12	В-800					1	1	1	1				0,71 кг
Б.Ч.	4		КЖС 2.2-0.0.1 - 06	Ф4 Вр I ГОСТ 6727-80 В-1850												0,17 кг
			- 07	В-1500					1	1	1	1				0,14 кг
	5		- 04	В-1760	1	1	1	1					1	1		0,16 кг
			- 03	В-1160					1	1	1	1				0,11 кг
	6		- 08	В-1000										1		0,09 кг
	7		- 09	В-2000										1		0,18 кг

21000-06-16

Привязки

Ив. Н

801-2-65.85 КЖС 2.2 - 0.4.0

Лист

2

Формат А4

Льбом № часть 2.2

Рис. 1

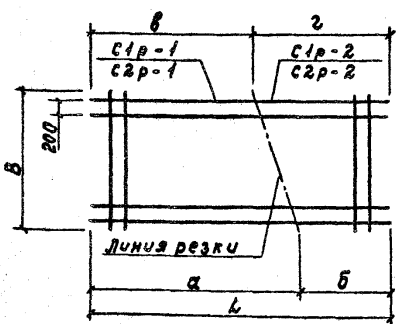


Рис. 2

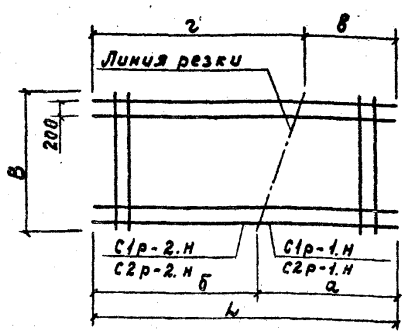
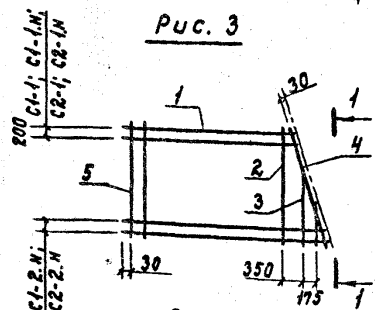


Рис. 3



1-1

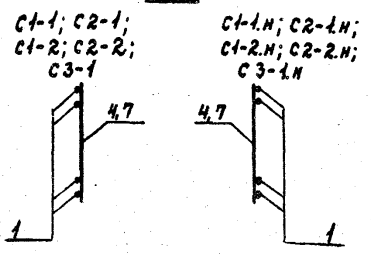
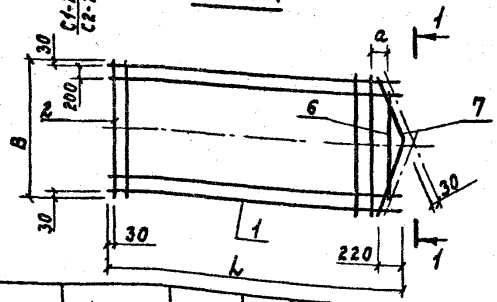


Рис. 4



Привязан			
Ив.Н			

801-2-65.85 КЖУ 2.2-0.4.0 СБ						
Исполн.	Кум	Сетки арматурные (рабочие) С1-1 ÷ С3-1 С1-1.Н ÷ С3-1.Н Сборочный чертеж	Стадия	Масса	Масштаб	
Гл.кон.отв.	Теляковский		Р	ст.		
Н.контр.	Юдин			табл.		
Гл.спец.	Юдин		Лист 1		Листов 2	
Рук.гр.	Котляр		ГИПРОНИС ЕЛЬХОЗ			
Ижж.	Солоужин					

Обозначение	Рабочая сетка		Исходная сетка		Размеры мм										Масса, кг		Примечание	
	Марка	Рис.	Марка	Рис.	В	Варианты										I-1 II-2		II-1 II-2
						ь		а		б		в		г				
						I-1 II-1	I-2 II-2	I-1 II-1	I-2 II-2	I-1 II-1	I-2 II-2	I-1 II-1	I-2 II-2	I-1 II-1	I-2 II-2			
КЖИ 2.2-0.4.0	С1-1	3	С1	1	1760	9080	9120	5740	5760	3340	3360	5290	5310	3790	3810	38,75	38,85	
-01	С1-2			21,71												21,81		
-02	С1-1Н			2												38,75	38,85	
-03	С1-2Н			21,71												21,85		
-04	С2-1		С2	1	1160	7880	7920	4090	4110	3790	3810	3790	3810	4090	4110	21,29	21,39	
-05	С2-2			21,29												21,39		
-06	С2-1Н			2												21,29	21,39	
-07	С2-2Н			21,29												21,39		
-08	С3-1			4												С3	4	1760
-09	С3-1Н	39,6	39,7															

21000-06 18

Привязан

Инд. №:

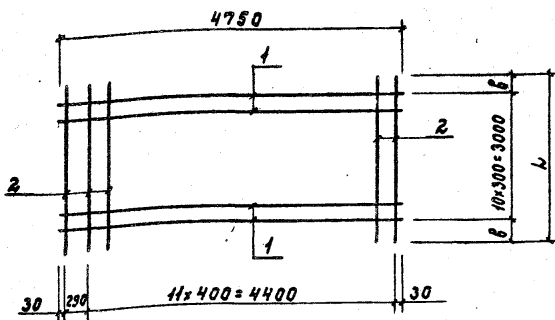
801-2-65.85 КЖИ 2.2-0.4.0 СБ

Лист

2

Формат А4

м.л.б.ом III часть 2.2



Формат Зона	Поз.	Обозначение	Наименование	Кол.	Приме- чание
			<u>Документация</u>		
АЧ		КЖС 2.2-ТЧ	Технические условия		×
			<u>Детали</u>		
Б.Ч.	1	КЖС 2.2-0.0.2 - 13	φ12 АIII ГОСТ 5781-81 e=4750	11	4,21 кг
Б.Ч.	2	КЖС 2.2-0.0.1 - 10	φ4 ВРI ГОСТ 6727-80 e=3380	13	1,4; 1,4; 0,3 кг
		- 11	φ4 ВРI ГОСТ 6727-80 e=3420	13	1,2; 1,2; 0,3 кг

Марка	Варшант	Размеры, (мм)		Масса, кг	Привязан
		Л	В		
Сетка СЧ	I-1; II-1	3380	190	50,57	
	I-2; II-2	3420	210	50,80	

801-2-65,85 КЖС 2.2 - 0.5.0

Исполн.	Контр.	Сл. спец.	Рук. гр.	Исполн.	Сетка арматурная (исходная) СЧ	Страниц	Масса	Масштаб
						Р	ст. табл.	
						Лист	Листов	1

ГИПРОНИС ЕЛЬХОЗ

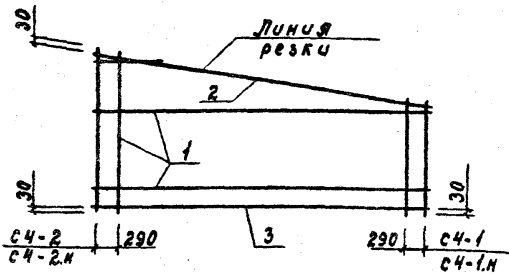
Формат	Зона	Поз.	Обозначение	Наименование	Кол. на исполнение КЖС 2.2-0.6.0-							Примечание	
					-	01	02	03					
				<u>Документация</u>									
А4			КЖС 2.2-0.6.0 СБ	Сборочный чертеж	×	×	×	×					
А4			КЖС 2.2-ТУ	Технические условия	×	×	×	×					
				<u>Сборочные единицы</u>									
А4	1		КЖС 2.2-0.6.0	Сетка С4р-1	1								
			- 01	Сетка С4р-2		1							
			- 02	Сетка С4р-1.Н			1						
			- 03	Сетка С4р-2.Н				1					
				<u>Д е т а л и</u>									
Б.А.	2		КЖС 2.2-0.0.2 - 14	φ12 АШ ГОСТ 5781-82 р=4900	1	1	1	1				4,34 кг	
	3		- 13	φ12 АШ ГОСТ 5781-82 р=4750	1	1	1	1				4,21 кг	

2000-06-20

Привязан				Нач. отд.	Ким	<i>Ким</i>	801-2-65.85 КЖС 2.2 - 0.6.0	Сетки арматурные (рабочие) С4-1 ÷ С4-2.Н	Стадия	Лист	Листов
				И.контр.	Юдин	<i>Юдин</i>			Р		1
				И.случ.	Юдин	<i>Юдин</i>					
				Рук. гр.	Котляр	<i>Котляр</i>					
				И.м.с.	Соловухин	<i>Соловухин</i>					
И.н.н									ГИПРОНИС ЕЛЬХОЗ		

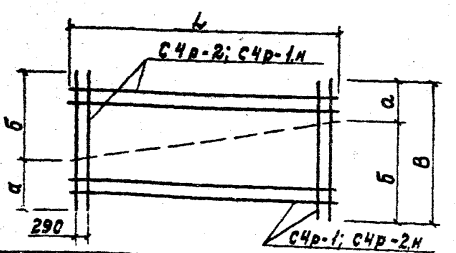
Формат А4

Рис. 1



Обозначение	Рабочая сетка		Исполн. сетка		Размер в, (мм)										
	Марка	Рис.	Марка	Рис.	L	В о р у ч а н т в и				Б					
						I-I	II-II	I-I	II-II	I-I	II-II	I-I	II-II		
КЖУ2.2-0.0	С4-1														
-81	С4-2	1	С4	2	4750	3380	3420	1080	1110	2290	2310				
-82	С4-1.Н							1090	1110	2290	2310				
	С4-2.Н							2290	2310	1090	1110				
-83	С4-2.Н							2290	2310	1090	1110				

Рис. 2



Масса, кг		Примечание
Варианты		
I-I	II-II	
3390	3396	

Привязан

И.И.Н

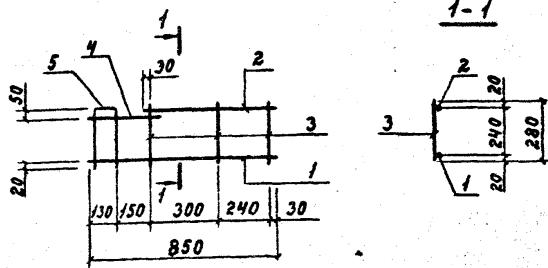
801-2-65.85 КЖУ2.2 - 0.60СБ

Исполн.	И.И.	
Удобр.	Теляковский	
И. контр.	Юдин	
Гл. спец.	Юдин	
Рук. гр.	Котляр	
И.и.ж.	Солтухин	

Сетки арматурные
(рабочие)
С4-1 ÷ С4-2.Н
Сборочный чертеж

Страна	Масса	Масштаб
Р	ст. табл.	
Лист	Листов 1	

ГИПРОНИС ЕЛЬХ03



Формат	Зона	Поз.	Обозначение	Наименование	Кол.	Примечание
				<u>Документация</u>		
А4			КЖИ 2.1 - ТУ	Технические условия		×
				<u>КР I</u>		
				<u>Детали</u>		
Б4	1		КЖИ 2.2 - 0.0.3	Ф6ЛШ ГОСТ 5781-81 $\varnothing = 850$	1	0,19 кг
	2		-01	Ф6ЛШ ГОСТ 5781-81 $\varnothing = 600$	1	0,14 кг
Б4	3		КЖИ 2.2 - 0.0.1	Ф4ВрI ГОСТ 6727-80 $\varnothing = 280$	3	0,03 кг
	4		-12	Ф4ВрI ГОСТ 6727-80 $\varnothing = 310$	1	0,04 кг
	5		-13	Ф4ВрI ГОСТ 6727-80 $\varnothing = 620$	1	0,06 кг

Привязан			
Илв. N			

801-2-65.85 КЖИ 2.2 - 0.7.0

Нач.отг. Ким			Каркас плоский КР I	Статус	Масса	Масштаб
Гл. кон.отг. Теляковский				P	0,52	1:20
Н.контр. Юдин				Лист	Листов 1	
Гл. спец. Юдин				ГИПРОНИСЕЛЬХОЗ		
Руч.гр. Ботляев						
Инж. Щегалева						
Ст.инж. Захарова						