

ОТРАСЛЕВОЙ СТАНДАРТ

ПРОКЛАДКИ СПИРАЛЬНО-НАВИТЫЕ

Типы и размеры. Общие технические требования

Дата введения 1999-03-01

1 ОБЛАСТЬ ПРИМЕНЕНИЯ

Настоящий стандарт распространяется на спирально-навитые прокладки (СНП), предназначенные для уплотнения круглых отверстий плоских фланцевых соединений и соединений типа «выступ-впадина» и «шип-паз» арматуры, трубопроводов, сосудов, аппаратов, насосов и аналогичного оборудования химической, нефтеперерабатывающей и других отраслей промышленности.

2 НОРМАТИВНЫЕ ССЫЛКИ

В настоящем стандарте использованы ссылки на следующие стандарты и технические условия.

ГОСТ 166-89 Штангенциркули. Технические условия

ГОСТ 481-80 Паронит и прокладки из него. Технические условия

ГОСТ 1050-88 Прокат сортовой, калиброванный, со специальной отделкой поверхности из углеродистой качественной конструкционной стали.

Общие технические условия

ГОСТ 2991-85 Ящики дощатые неразборные для грузов массой до 500 кг

ГОСТ 4989-79 Лента холоднокатанная из коррозионно-стойкой и жаростойкой стали. Технические условия

ГОСТ 5632-72 Стали высоколегированные и сплавы коррозионно-стойкие, жаростойкие и жаропрочные. Марки

ГОСТ 6507-90 Микрометры. Технические условия

ГОСТ 10905-86 Плиты поверочные и разметочные. Технические условия

ГОСТ 12815-80 Фланцы арматуры, соединительных частей и трубопроводов на Ру от 0,1 до 20,0 МПа (от 1 до 200 кгс/см²). Типы. Присоединительные размеры и размеры уплотнительных поверхностей

ГОСТ 14192-77 Маркировка грузов

ГОСТ 15150-69 Машины, приборы и другие технические изделия. Исполнения для различных климатических районов. Категории, условия эксплуатации, хранения и транспортирования в части воздействия климатических факторов внешней среды

ГОСТ 23170-78Е Упаковка для изделий машиностроения. Общие требования

ГОСТ 28759.3-90 Фланцы сосудов и аппаратов стальные приварные встык. Конструкция и размеры

ТУ 6-05-05-248-84 Пленка фторопластовая защитная. Технические условия

ТУ 6-17-1011-80 Лента склеивающая. Технические условия

ТУ 14-137-46-89 Лента холоднокатанная из коррозионностойкой стали марки 12Х18Н10Т со специальной отделкой поверхности

ТУ 57-1-1326778-92 Графитовая фольга «Графлекс». Технические условия

ТУ 113-03-38-13-88 Прокладки спирально-навитые. Технические условия

ТУ 38.114202-81 Паронит ТП-1 для спирально-навитых прокладок. Технические условия

ТУ 38.114285-83 Паронит ТП-1р. Технические условия

3 ТИПЫ И РАЗМЕРЫ

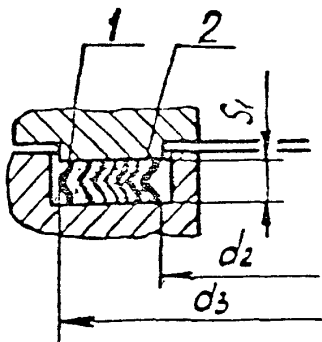
3.1 СНП изготавливаются по чертежам, утвержденным в установленном порядке и в зависимости от конструкции делятся на типы, указанные в таблице 1 и на рисунках 1 - 5.

3.2 По форме сечения все типы СНП изготавливаются V-образного профиля. Толщина СНП по металлическому каркасу S₁ должна быть 4,5 мм + 0,4 мм и 3,2 мм + 0,3 мм.

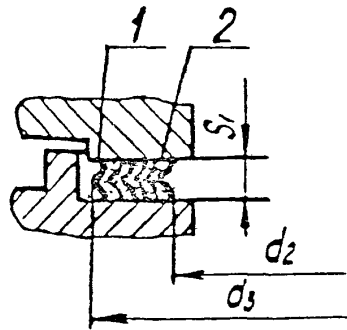
3.3 Толщина стальной ленты, применяемой в качестве каркаса, должна быть 0,20 мм - 0,05 мм и 0,25 мм - 0,05 мм согласно ГОСТ 4986.

Таблица 1

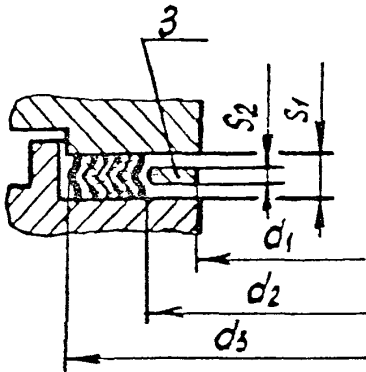
Типы	Обозначение типа (по API Standart 601)	Описание конструкции	Применение
Основной	А (NF)	СНП имеют кольцеобразную форму и состоят из двух спирально-навитых чередующихся лент: профилированной холоднокатанной из коррозионно - стойкой стали 1 и специальных наполнителей 2 (рисунок 1)	Фланцевые соединения типа «шип-паз»
Основной	Б (VR)	То же (рисунок 2)	Фланцевые соединения типа «выступ-впадина»
С внутренним кольцом	В (VRI)	Основной тип, оснащенный внутренним ограничительным кольцом 3 (рисунок 3)	Фланцевые соединения типа «выступ-впадина»
С наружным кольцом	Г (GA)	Основной тип, оснащенный наружным ограничительным кольцом 4 (рисунок 4)	Фланцевые соединения с гладкими уплотнительными поверхностями
С внутренним и наружным кольцами	Д (GIA)	Основной тип, оснащенный внутренним 3 и наружным 4 ограничительными кольцами (рисунок 5)	Фланцевые соединения с гладкими уплотнительными поверхностями
<p>Примечание - В зависимости от применяемых фланцевых соединений присоединительные размеры и размеры уплотнительных поверхностей фланцевых соединений типов «шип-паз», «выступ-впадина» и соединительного выступа для фланцев арматуры должны соответствовать требованиям ГОСТ 12815, для фланцев сосудов и аппаратов - ГОСТ 28759.3 и другим нормативным документам на оборудование (в том числе импортное)</p>			



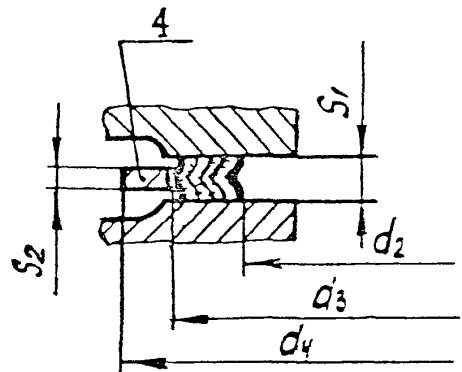
1 - лента металлическая;
2 - лента наполнителя
Рисунок 1 - Тип А (NF)



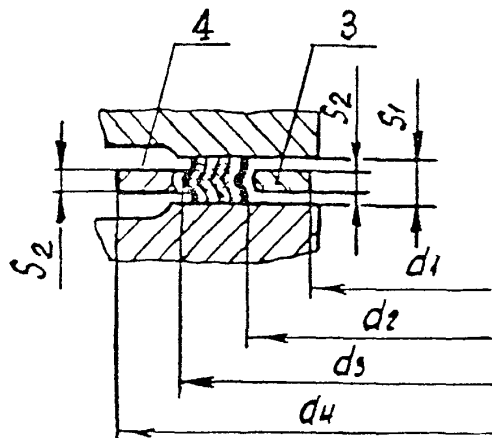
1 - лента металлическая;
2 - лента наполнителя
Рисунок 2 - тип Б (VR)



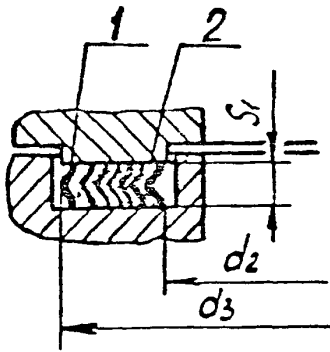
3 - внутреннее кольцо
Рисунок 3 - Тип В (VRI)



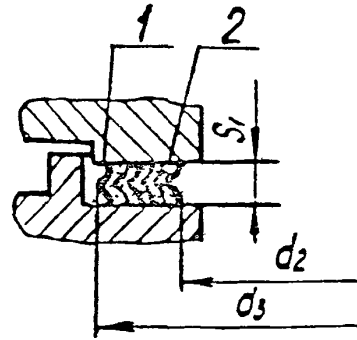
4 - наружное кольцо
Рисунок 4 - Тип Г (GA)



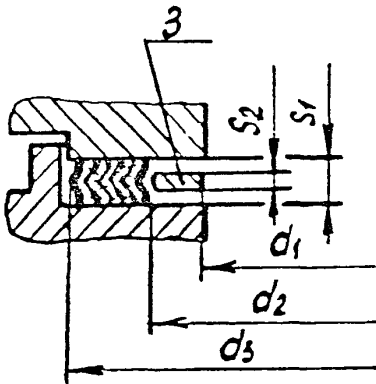
3 - внутреннее кольцо; 4 - наружное кольцо
Рисунок 5 - Тип Д (GIA)



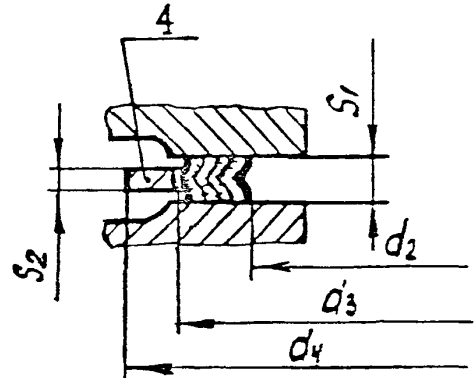
1 - лента металлическая;
2 - лента наполнителя
Рисунок 1 - Тип А (NF)



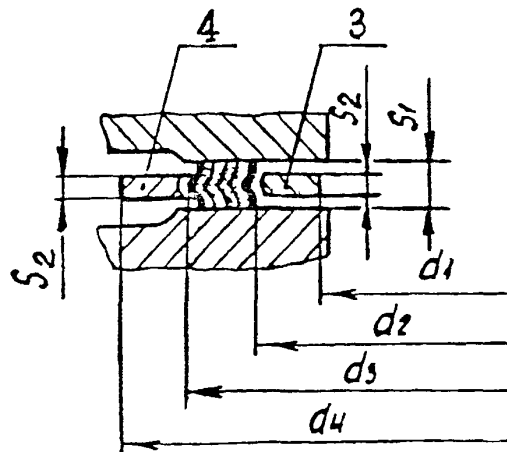
1 - лента металлическая;
2 - лента наполнителя
Рисунок 2 - тип Б (VR)



3 - внутреннее кольцо
Рисунок 3 - Тип В (VRI)



4 - наружное кольцо
Рисунок 4 - Тип Г (GA)



3 - внутреннее кольцо, 4 - наружное кольцо
Рисунок 5 - Тип Д (GIA)

3.4 Толщина наполнителей должна быть:

- паронита ТП-1 0,6 мм ± 0,1 мм согласно ТУ 38.114202;
- паронита ТП-1р 0,6 мм ± 0,1 мм согласно ТУ 38.114285;
- паронита ПК 0,6 мм ± 0,1 мм согласно ГОСТ 481;
- пленки фторопластовой защитной Ф-4МБ-В 0,4 мм ± 0,02 мм;
- графитовой фольги «Графлекс» 0,6 мм ± 0,042 мм согласно

У 57-1-1326778.

Плотность графитовой фольги должна быть 0,9 г/см³ ± 7%.

3.5 Каркас должен изготавливаться из стальной ленты, не склонной к ежкристаллитной коррозии, марок 12Х18Н10Т, 12Х18Н9, 08Х18Н10Т, 10Х17Н13М2Т, 10Х17Н13М3Т и др. по ГОСТ 4986.

3.6 Выбор материала наполнителя зависит от условий эксплуатации и должен соответствовать таблице 2.

Таблица 2

Наполнитель		Условия эксплуатации		
материал	вид	рабочая среда	температура, °С	давление, МПа (кгс/см ²)
Паронит ТП-1 ТУ 38.114202, паронит ТП-1р ТУ 38.114285	1	Неагрессивные среды: пар, вода, сухие газы, тяжелые нефтепродукты и др.	до +450	25,0 (250)
Паронит ПК ГОСТ 481	2	Агрессивные среды: кислоты, щелочи, окислители, продукты нефтегазопереработки, нитрозные и др. агрессивные газы	до +250	1,6 (16)
Графитовая фольга «Графлекс» ТУ 57-1-1326778	3	Агрессивные среды: кислоты, щелочи, растворители, продукты нефтегазопереработки	от -200 до +500	25,0 (250)
		Хромовая кислота массовая концентрация 0-100 г/дм ³	до +250	25,0 (250)
		Азотная кислота массовая концентрация 0-100 г/дм ³	до +85	25,0 (250)

Окончание таблицы 2

Наполнитель		Условия эксплуатации		
материал	вид	рабочая среда	температура, °С	давление, МПа (кгс/см ²)
Графитовая фольга «Графлекс» ТУ 57-1-1326778	4	Неагрессивные среды: пар, сухие газы, тяжелые нефтепродукты	до +600	25,0 (250)
Пленка фторопластовая защитная Ф-4МБ-В ТУ 6-05-05-242	5	Агрессивные среды: кислоты и щелочи любой концентрации, растворители	от -196 до +200	25,0 (250)
Примечание - Графитовая фольга «Графлекс» нестойка к концентрированной азотной кислоте, высококонцентрированной серной кислоте, хromу (VI), растворам перманганатов, расплавам щелочных и щелочноземельных металлов				

3.7 Толщина внутренних и наружных ограничительных колец S_2 должна быть 3,0 мм +0,3 мм и 2,4 мм +0,1 мм.

3.8 Внутренние ограничительные кольца должны изготавливаться из коррозионно-стойкой стали, не склонной к межкристаллитной коррозии, по ГОСТ 5632 марок 12X18H10T, 08X18H10T, 10X17H13M2T и др.

3.9 Наружные ограничительные кольца должны изготавливаться из углеродистой стали по ГОСТ 1050 марок 20, 35, 40 и др. при температуре рабочей среды до 300 °С или из коррозионно-стойкой стали по ГОСТ 5632 при температуре рабочей среды свыше 300 °С.

Марка материала наружных и внутренних ограничительных колец выбирается по согласованию с заказчиком.

3.10 Допускается применение упомянутых материалов по другой нормативной документации, не ухудшающей их качество.

3.11 Основные параметры СНП должны соответствовать указанным в таблицах 3 - 9.

3.12 Условное обозначение СНП должно состоять из обозначения типа СНП, вида наполнителя, размера внутреннего диаметра каркаса d_2 , номинального давления, толщины S_1 по металлическому каркасу и обозначения настоящего стандарта.

Пример условного обозначения:

Спирально-навитая прокладка типа В с видом наполнителя 1, с внутренним диаметром каркаса 51 мм, на давление рабочей среды 10,0 МПа, толщиной 4,5 мм

СНП В - 1 - 51 - 10,0 - 4,5 ОСТ 26.260.454-99.

Таблица 3 - СНП типа А (NF) для фланцев арматуры и трубопроводов с уплотнительными поверхностями «шип - паз»

Размеры в миллиметрах

0- 1 з- й у	d ₂				d ₃											
	при давлении условном Р _у , МПа															
	0,6		1,6; 2,5; 4,0; 6,3; 10,0; 16,0; 20,0		0,6		1,6; 2,5; 4,0		6,3		10,0		16,0		20,0	
	Ряд1	Ряд2	Ряд1	Ряд2	Ряд1	Ряд2	Ряд1	Ряд2	Ряд1	Ряд2						
0	20	19	24	30	29	34	34	34	34	34	-	-	-	-	-	-
5	25	23	29	35	33	39	39	39	39	39	39	39	39	39	39	39
0	32	33	36	46	43	50	50	50	50	50	50	50	50	50	50	50
5	39	41	43	53	51	57	57	57	57	57	57	57	57	57	57	57
2	49	49	51	63	59	65	65	65	65	65	65	65	65	65	65	65
0	56	55	61	70	69	75	75	75	75	75	75	75	75	75	75	75
0	69	66	73	83	80	87	87	87	87	87	87	87	87	87	87	87
5	89	86	95	103	100	109	109	109	109	109	109	109	109	109	109	109
0	103	101	106	117	115	120	120	120	120	120	120	120	120	120	120	120
0	123	117	129	143	137	149	149	149	149	149	149	149	149	149	149	149
5	149	146	155	169	166	175	175	175	175	175	175	175	175	175	175	175
0	176	171	183	196	191	203	203	203	203	203	203	203	203	203	203	203
5)	206	203	213	226	223	233	233	233	233	233	233	233	233	233	233	233
0	231	229	239	251	249	259	259	259	259	259	259	259	259	259	259	259
5)	256	256	266	276	276	286	286	286	286	286	286	286	286	286	286	286
0	286	283	292	306	303	312	312	312	312	312	312	312	312	312	312	312
0	336	336	343	356	356	363	363	363	363	363	363	363	363	-	-	-
0	381	386	395	407	406	421	421	421	421	421	-	-	-	-	-	-
0	431	436	447	457	456	473	473	473	473	473	-	-	-	-	-	-
50)	481	489	497	507	509	523	-	-	-	-	-	-	-	-	-	-
0	531	541	549	557	561	575	575	575	575	575	-	-	-	-	-	-
0	631	635	649 651	657	661	675 677	675 677	675 677	675 677	675 677	-	-	-	-	-	-
00)	736	737	751	762	763	777	-	-	-	-	-	-	-	-	-	-
0	841	841	851	867	867	882 877	-	-	-	-	-	-	-	-	-	-

Таблица 4 - СНП типа Б (VR) для фланцев арматуры и трубопроводов с уплотнительными поверхностями «выступ - впадина»

Размеры в миллиметрах

проход слов- ый Dy	d ₂		d ₃							
	при давлении условном P _y , МПа									
	0,6; 1,6; 2,5; 4,0; 6,3; 10,0; 16,0; 20,0	0,6		1,6; 2,5		6,3		10,0	16,0	20,0
		Ряд 1	Ряд 2	Ряд 1	Ряд 2	Ряд 1	Ряд 2			
10	16	30	29	34	34	34	34	-	-	
15	21	35	33	39	39	39	39	39	39	
20	28	46	43	50	50	50	50	50	50	
25	35	53	51	57	57	57	57	57	57	
32	43	63	59	65	65	65	65	65	65	
40	53	70	69	75	75	75	75	75	75	
50	61	83	80	87	87	87	87	87	87	
65	83	103	100	109	109	109	109	109	109	
80	94	117	115	120	120	120	120	120	120	
100	117	143	137	149	149	149	149	149	149	
125	143	169	166	175	175	175	175	175	175	
150	171	196	191	203	203	203	203	203	203	
175)	201	226	223	233	233	233	233	233	233	
200	227	251	249	259	259	259	259	259	259	
(225)	255	276	276	286	286	286	286	286	286	
250	280	306	303	312	312	312	312	312	312	
300	323	356	356	363	363	363	363	363	-	
350	375	407	406	421	421	421	421	421	-	
400	427	457	456	473	473	473	-	-	-	
(450)	477	507	509	523	523	-	-	-	-	
500	529	557	561	575	575	-	-	-	-	
600	629	657	661	675 677	675 677	-	-	-	-	
(700)	716	762	763	777	-	-	-	-	-	
800	821	867	867	882 877	-	-	-	-	-	

Таблица 5 - СНП типа В (VRI) для фланцев арматуры и трубопроводов с уплотнительными поверхностями «выступ - впадина»

Про- код ус- пов- ный Dy	Размеры в миллиметрах									
	d ₁	d ₂			d ₃					
	при давлении условном P _y , МПа									
	0,6; 1,6; 2,5; 4,0; 6,3; 10,0; 16,0; 20,0	0,6	1,6; 2,5; 4,0; 6,3; 10,0; 16,0; 20,0	0,6	1,6; 2,5		6,3		10,0	16,0
				Ряд1	Ряд2	Ряд1	Ряд2			
10	16	23	24	30	34	34	34	34	-	-
15	21	28	29	35	39	39	39	39	39	39
20	28	35	36	46	50	50	50	50	50	50
25	35	43	43	53	57	57	57	57	57	57
32	43	51	51	63	65	65	65	65	65	65
40	53	61	61	70	75	75	75	75	75	75
50	61	73	74	83	87	87	87	87	87	87
65	83	94	94	103	109	109	109	109	109	109
80	94	106	106	117	120	120	120	120	120	120
100	117	129	129	143	149	149	149	149	149	149
125	143	155	155	169	175	175	175	175	175	175
150	171	183	183	196	203	203	203	203	203	203
(175)	201	213	213	226	233	233	233	233	233	233
200	227	239	239	251	259	259	259	259	259	259
(225)	255	266	266	276	286	286	286	286	286	286
250	280	292	292	306	312	312	312	312	312	312
300	323	343	343	356	363	363	363	363	363	-
350	375	395	395	407	421	421	421	421	-	-
400	427	447	447	457	473	473	473	473	-	-
(450)	477	497	497	507	522	522	-	-	-	-
500	529	549	549	557	575	575	-	-	-	-
600	629	649	649	657	675 677	675 677	-	-	-	-
(700)	716	736	751	762	777	-	-	-	-	-
800	821	841	851	867	882 877	-	-	-	-	-

Таблица 6 - СНП типа Г (GA) для фланцев арматуры и трубопроводов с гладкими уплотнительными поверхностями

Размеры в миллиметрах

Прод- лов- ный Dy	d ₂		d ₃		d ₄					
	при давлении условном P _y , МПа									
	1,6; 2,5; 4,0; 6,3; 10,0; 16,0; 20,0	1,6; 2,5; 4,0; 6,3	10,0, 16,0; 20,0	1,6	2,5	4,0	6,3	10,0	16,0	20,0
10	24	36	36	45	45	45	55	55	-	-
15	28	40	40	50	50	50	60	60	60	61
20	36	50	50	60	60	60	71	71	71	69
25	43	57	57	70	70	70	81	81	81	75
32	51	67	67	81	81	81	87	87	87	88
40	58	74	74	91	91	91	102	102	102	97
50	73	91	91	106	106	106	112	118	118	133
65	89	109	111	126	126	126	137	143	143	172
80	102	122	126	141	141	141	147	153	153	196
100	127	147	151	161	167	167	173	179	179	251
125	152	174	178	191	193	193	209	216	216	277
150	179	201	205	217	222	222	245	255	255	313
(175)	203	229	235	246	252	263	275	285	281	347
200	227	253	259	271	282	288	307	322	322	386
(225)	252	278	286	301	308	320	332	359	359	425
250	279	307	315	327	338	350	362	389	389	514
300	330	358	366	382	398	415	422	456	456	-
350	380	410	418	442	455	472	484	520	-	-
400	430	462	470	493	512	544	540	580	-	-
(450)	480	516	526	553	562	569	-	-	-	-
500	530	566	576	615	619	626	653	-	-	-
600	630	666	676	729	729	745	762	-	-	-
(700)	730	774	780	800	828	850	877	-	-	-
800	840	884	884	909	937	972	986	-	-	-
900	940	989	989	1009	1036	1082	1106	-	-	-
1000	1037	1082	1087	1123	1152	1192	1218	-	-	-

Таблица 7 - СНП типа I (GIA) для фланцев арматуры и трубопроводов с гладкими уплотнительными поверхностями

Размеры в миллиметрах

Прод- лов- ный Ди	d ₁	d ₂	d ₃		d ₄						
	при давлении условном Р _у , МПа										
	1,6; 2,5; 4,0; 6,3; 10,0; 16,0; 20,0	1,6; 2,5; 4,0; 6,3; 10,0; 16,0; 20,0	1,6; 2,5; 4,0; 6,3	10,0; 16,0; 20,0	1,6	2,5	4,0	6,3	10,0	16,0	20,0
10	16	24	36	36	45	45	45	55	55	-	-
15	20	28	40	40	50	50	50	60	60	60	61
20	28	36	50	50	60	60	60	71	71	71	69
25	35	43	57	57	70	70	70	81	81	81	75
32	43	51	67	67	81	81	81	87	87	87	88
40	50	58	74	74	91	91	91	102	102	102	97
50	61	73	91	91	106	106	106	112	118	118	133
65	77	89	109	111	126	126	126	137	143	143	172
80	90	102	122	126	141	141	141	147	153	153	196
100	115	127	147	151	161	167	167	173	179	179	251
125	140	152	174	178	191	193	193	209	216	216	277
150	167	179	201	205	217	222	222	245	255	255	313
(175)	191	203	229	235	246	252	263	275	285	281	347
200	215	227	253	259	271	282	288	307	322	322	386
(225)	240	252	278	286	301	308	320	332	359	359	425
250	267	279	307	315	327	338	350	362	389	389	514
300	318	330	358	366	382	398	415	422	456	456	-
350	360	380	410	418	442	455	472	484	520	-	-
400	410	430	462	470	493	512	544	540	580	-	-
(450)	460	480	516	526	553	562	569	-	-	-	-
500	510	530	566	576	615	619	626	653	-	-	-
600	610	630	666	676	732	729	745	762	-	-	-
(700)	714	730	774	780	802	828	850	877	-	-	-
800	811	840	884	884	909	937	972	986	-	-	-
900	911	940	989	989	1009	1036	1082	1106	-	-	-
1000	1002	1037	1082	1087	1126	1152	1192	1218	-	-	-

Таблица 8 - СНП типа А (NF) для фланцев сосудов и аппаратов с уплотнительными поверхностями «шип - паз»

Размеры в миллиметрах

Проход, условный Dy	d ₂	d ₃	d ₂	d ₃	d ₂	d ₁	d ₂	d ₃
	при давлении условном P _y , МПа							
	1,0; 1,6		2,5		4,0		6,4	
400	433	457	433	457	429	457	429	457
(450)	489	513	489	513	479	507	479	507
500	539	563	539	563	529	557	529	557
600	639	663	639	663	629	657	641	669
700	739	763	749	773	729	757	746	774
800	841	865	851	875	833	869	848	884
900	941	965	953	977	933	969	953	989
1000	1037	1065	1051	1079	1038	1074	1058	1094
1100	1139	1167	1161	1189	1139	1189	1155	1205

Таблица 9 - СНП типа В (VRI) для фланцев сосудов и аппаратов с уплотнительными поверхностями «выступ - впадина»

Размеры в миллиметрах

Проход условный, Dy	d ₁	d ₂	d ₃	d ₁	d ₂	d ₃	d ₁	d ₂	d ₃	d ₁	d ₂	d ₃
	при давлении условном P _y , МПа											
	1,0; 1,6			2,5			4,0			6,4		
400	408	433	457	408	433	457	404	429	457	404	429	457
(450)	464	489	513	464	479	507	454	479	507	454	479	507
500	514	539	563	514	539	563	504	529	557	504	529	557
600	614	639	663	614	639	663	604	629	657	616	641	669
700	714	739	763	724	749	773	704	729	757	721	746	774
800	811	841	865	821	851	875	803	833	869	818	848	884
900	911	941	965	923	953	977	903	933	969	923	953	989
1000	1002	1037	1065	1016	1051	1079	1003	1038	1074	1023	1058	1094
1100	1104	1139	1167	1126	1161	1189	1104	1139	1189	1120	1155	1205

4 ТЕХНИЧЕСКИЕ ТРЕБОВАНИЯ

4.1 На поверхности СНП не допускаются загрязнения, масляные пятна, надрывы кромок, забоины, металлические включения, нарушения точечной сварки металлической ленты каркаса.

4.2 Предельные отклонения размеров внутренних и наружных диаметров СНП не должны превышать указанных в таблице 10.

Таблица 10

В миллиметрах

Внутренний диаметр d_2	Ширина поля, $d_3 - d_2$ $B = \frac{\quad}{2}$	Предельные отклонения	
		по внутреннему диаметру	по наружному диаметру
От 16 до 60 включ.	До 15	+0,4	-0,4
	св. 15	+0,7	-0,7
Св. 60 « 150 «	до 15	+0,5	-0,5
	св. 15	+1,0	-1,0
« 150 « 300 «	до 15	+0,8	-0,8
	св. 15	+1,5	-1,5
« 300 « 650 «	до 15	+1,0	-1,0
	св. 15	+2,0	-2,0
« 650 « 1100 «	до 15	+1,3	-1,3
	св. 15	+2,5	-2,5

4.3 Поверхность СНП должна быть ровной.

Допуск плоскостности «h» прокладок (рисунок 6) не должен превышать нормы, указанные в таблице 11.

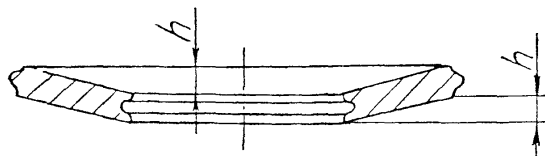


Рисунок 6

Таблица 11

В миллиметрах

Внутренний диаметр d_2	Ширина поля В	Допуск плоскостности h
16 до 300 включ.	До 15 св. 15	0,75 1,1
300 « 650 «	до 15 св. 15	1,0 1,5
650 « 800 «	до 15 св. 15	1,0 2,0
800 « 1100 «	до 15 св. 15	1,5 2,5

4.4 Количество точек сварки на каждом внутреннем и наружном витках должно соответствовать указанным в таблице 12.

Таблица 12

Внутренний диаметр, мм	Количество точек сварки, не менее
До 100 включ.	5
в. 100 до 650 «	10
« 650 « 1100 «	20

Расстояние от начала металлической ленты до первой точки сварки и конца ленты до последней точки должно быть не более 5 мм.

4.5 Количество стыков металлической ленты не должно быть более:

- одного для СНП с внутренним диаметром до 800 мм ;
- трех для СНП с внутренним диаметром свыше 800 мм.

4.6 Лента наполнителя должна выступать над поверхностью стального диска на высоту 0,5 - 0,1 мм с каждой стороны при толщине $S_1 = 4,5$ мм
высоту 0,2 - 0,1 мм при толщине $S_1 = 3,2$ мм.

Пропуски наполнителя не допускаются.

5 ПРАВИЛА ПРИЁМКИ

5.1 СНП предъявляются к приемке партиями. Каждая партия должна быть из СНП одного или разных типоразмеров, одновременно поставленные в один адрес и оформлена одним документом о качестве.

Документ о качестве должен содержать:

- наименование предприятия-изготовителя и товарный знак;
- наименование изделия;
- количество СНП в партии по типоразмерам;
- дату изготовления (месяц, год);
- штамп ОТК;
- обозначение настоящего стандарта.

Количество СНП в партии должно быть не более 10000 штук.

5.2 При проверке соответствия качества изделия требованиям настоящего стандарта предприятие-изготовитель подвергает СНП приемо-сдаточным периодическим испытаниям.

5.2.1 Порядок проведения приемо-сдаточных испытаний должен соответствовать требованиям таблицы 13.

Таблица 13

Наименование показателей	Объем выборки
1. Внешний вид	100 %
2. Геометрические размеры и профиль	10 % от каждого типоразмера, но не менее 5 шт.
3. Допуск плоскостности	То же

5.2.2 Периодические испытания проводят один раз в три года предприятием-изготовителем в соответствии с таблицей 14. Объем партии для проведения испытаний - не менее 30 шт. образцов двух разных типоразмеров с двумя наполнителями.

Таблица 14

Наименование показателей	Объем выборки
Приемо-сдаточные испытания в соответствии с таблицей 13	В соответствии с таблицей 13
Качество сварного соединения стальной плиты на контрольных образцах	0,1 % от партии, но не менее 1 шт.
Упругие характеристики на контрольных образцах	Четыре образца от каждого типоразмера
Герметичность на контрольных образцах	То же
Прокладочный коэффициент	«

5.2.3 При получении неудовлетворительного результата испытаний хотя по одному из контрольных показателей проводятся повторные испытания увеличенным количеством СМП, взятых от той же партии.

6 МЕТОДЫ ИСПЫТАНИЙ И КОНТРОЛЯ

6.1 Приёмо-сдаточные испытания

6.1.1 Внешний вид СМП проверяют визуально.

Количество точек сварки и количество стыков металлической ленты опеляют подсчетом.

6.1.2 Проверку размера толщины СМП проводят измерением по металлическому каркасу наружного диаметра в четырех диаметрально противоположных точках штангенциркулем с ценой деления 0,05 мм по ГОСТ 166. результат принимают среднее арифметическое четырех измерений.

6.1.3 Проверку размеров наружного и внутреннего диаметров проводят измерением штангенциркулем по ГОСТ 166 в двух взаимоперпендикулярных разделениях

Допуск на каждый замер должен соответствовать значениям таблицы 10.

6.1.4 Замер допуска плоскостности СМП проводят на поверочной плите ГОСТ 10905 при помощи набора щупов по ТУ 2-034-0221197-011.

6.2 Периодические испытания

6.2.1 Периодические испытания включают приёмо-сдаточные испытания соответствии с требованиями 6.1.

6.2.2 Качество сварного соединения стальной ленты проверяют на контрольном образце из сваренной металлической ленты.

Ленту навивают в два слоя, сваривают её между собой в нескольких точках, испытывают на разрыв не менее двух сварных соединений, рассматривают место разрыва. Соединение считается выдержавшим испытание, если разрыв происходит по основному металлу, а не по сварному шву.

6.2.3 Испытания на снятие упругих (деформационных) характеристик СМП и испытания на герметичность проводят на специальном стенде по методике, утвержденной в установленном порядке.

6.2.4 При проведении испытаний на снятие упругих характеристик после откачки измеряют толщину СМП в четырёх точках микрометром по ГОСТ 6507 и определяют среднее арифметическое значение.

6.2.5 Визуально определяют состояние СМП, обращают внимание на разрушение.

6.2.6 СМП считаются прошедшими испытания, если под нагрузкой не перенесли разрушение:

СМП толщиной 4,5 мм, сдавленные до толщины не менее 4,0 мм + 0,3 мм;

СНП толщиной 3,2 мм, сдавленные до толщины не менее 2,4 мм + 0,1 мм.

6.2.7 При проведении испытаний фланцевого соединения с СНП на герметичность определяют величину давления разгерметизации при обнаружении утечки и прокладочный коэффициент m .

6.2.8 Контрольная партия считается прошедшей испытания, если по испытанным образцам выполняется условие $m \geq 3,0$.

7 МАРКИРОВКА, УПАКОВКА, ТРАНСПОРТИРОВАНИЕ И ХРАНЕНИЕ

7.1 СНП одного типоразмера собирают стопками до 25 шт. в каждой и связывают шпагатом.

7.2 Каждую стопку маркируют бумажной этикеткой, которую прикрепляют на поле уплотнительной поверхности верхней СНП с помощью склеивающей ленты ТУ 6-17-1011 или другой аналогичного назначения.

7.3 На этикетке должна быть четкая маркировка с указанием следующих обозначений:

- внутреннего диаметра;
- ширины прокладки;
- типа наполнителя.

7.4 Каждую стопку укладывают в деревянные ящики по ГОСТ 2991 или специальную тару, согласованную с заказчиком. В одну тару допускается укладывать СНП разного типоразмера.

7.5 Методы упаковки прокладок в ящики должны исключать возможность их перемещения во время транспортирования. Масса брутто одной единицы грузового места должна быть не более 80 кг.

7.6 В каждый ящик должен быть вложен сопроводительный документ - паспорт, удостоверяющий соответствие поставляемых СНП требованиям настоящего стандарта, в котором указывают:

- наименование предприятия-изготовителя и товарный знак;
- наименование изделия;
- количество СНП по типоразмерам;
- тип наполнителя;
- штамп ОТК.

7.7 СНП транспортируют любым видом транспорта в крытых транспортных средствах. Не допускается ящики бросать и кантовать.

7.8 На каждое грузовое место прикрепляют ярлык с транспортной маркировкой ГОСТ 14192 и нанесением знаков, имеющих значение «Осторожно, хрупкое», «Бойтся сырости», «Верх, не кантовать».

7.9 Прокладки должны храниться в сухих помещениях, в условиях, исключающих воздействие солнечных лучей и попадание на них воды, масла,

бензина и других разрушающих прокладки веществ. Условия хранения в части воздействия климатических факторов внешней среды - по группе Л, условия транспортирования - по группе Ж2 ГОСТ 15150. Упаковка и транспортирование в части механических воздействий по группе Ж ГОСТ 23170.

8 УКАЗАНИЯ ПО ЭКСПЛУАТАЦИИ

8.1 При монтаже, во избежание разрушения и для вторичного использования, рекомендуется сжимать СНП с удельным давлением обжатия 20 - 80 МПа до толщины на 25 - 30 % меньше первоначальной.

СНП толщиной 3,2 мм должны быть сжаты до 2,4 - 2,5 мм, СНП толщиной 4,5 мм - до 3,0 - 3,3 мм.

8.2 Степень обжатия СНП при уплотнении фланца с гладкими уплотнительными поверхностями может контролироваться набором калиброванных пластин (щупов) или индикатором.

8.3 В качестве ограничителя степени обжатия для СНП толщиной 3,2 мм могут быть использованы три металлические пластинки толщиной 2,4 - 2,5 мм, устанавливаемые в трех равномерно расположенных по окружности точках, а для СНП толщиной 4,5 мм - три металлические пластинки толщиной 3,0 - 3,3 мм.

8.4 Затяжку гаек фланцевых соединений рекомендуется осуществлять крестообразным обходом. Затяжку следует проводить в три - четыре обхода с проверкой зазора между фланцами щупом.

Выравнивание перекоса между плоскостями фланцев неравномерной затяжкой шпилек (болтов) не допускается.

8.5 Во избежание прилипания СНП при разборке фланцевого соединения на уплотнительные поверхности фланцев рекомендуется нанести порошок графита.

8.6 Вторичную установку СНП согласно ТУ 113-03-38-13 допускается производить после разборки фланцевого соединения, эксплуатировавшегося не более шести месяцев в том случае, если СНП не имеет механических повреждений, равномерно заполнена наполнителем, выступающим не менее чем на 0,1 мм с каждой стороны над металлической частью.

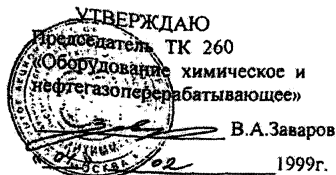
9 ГАРАНТИИ ИЗГОТОВИТЕЛЯ

9.1 Изготовитель гарантирует соответствие СНП требованиям отраслевого стандарта ОСТ 26.260.454-99 при соблюдении правил транспортирования, хранения, монтажа и эксплуатации.

9.2 Гарантийный срок хранения СНП - три года с момента их изготовления.

Л65

Ключевые слова: спирально-навитые прокладки, типы, размеры, технические
условия, испытания



ЛИСТ УТВЕРЖДЕНИЯ

ОСТ 26. 260. 454-99
ПРОКЛАДКИ СПИРАЛЬНО-НАВИТЫЕ
Типы и размеры. Общие технические требования

Генеральный директор ОАО
«ВНИИПТхимнефтеаппаратуры»


В.А.Панов

Заведующий отделом
стандартизации


В.Н.Заруцкий

Заведующий отделом №32


Э.А.Жабкин

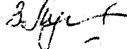
Руководитель разработки,
заведующий лабораторией


С.Т.Тыщенко

Инженер-технолог II кат.


О.А.Неменкова

Инженер по стандартизации I кат.


З.А.Лукина

Соисполнители
ОАО «ВНИИНЕФТЕМАШ»
ОАО «ИркутскНИИХиммаш»

СОГЛАСОВАНО

Заместитель генерального директора
по научно-производственной деятельности
ОАО «НИИХИММАШ»


В.В.Раков