

ОТРАСЛЕВОЙ СТАНДАРТ

Тарелки ситчатые колонных аппаратов.
Типы и параметры. Конструкция и размеры.

ОСТ 26-805-73

Издание официальное

Министерство химического и нефтяного машиностроения

МОСКВА

РАЗРАБОТАН Украинским научно-исследовательским и конструкторским институтом химического машиностроения (УКРНИИХИММАШем)

Зам.директора по научной работе Перцев Л.И.
Руководитель темы Коробчанская Л.И.

ВНЕСЕН Главным управлением химического машиностроения

начальник Главка Бодров Д.М.

Главным управлением нефтеперерабатывающего и нефтехимического машиностроения

Начальник Главка Плышевский В.В.

Подготовлен к утверждению Центральным проектно-конструкторским и технологическим бюро научной организации производства, труда и управления (ЦПКТБ НОТ)

Начальник ЦПКТБ НОТ Серб П.Ф.
зав.отделом стандартизации Кричевский М.Ю.

Отделом стандартизации научно-исследовательского института химического машиностроения (НИИХИММАШ)

Нач.отдела Дюкин В.В.
Руководитель темы Власова К.А.

Отделом стандартизации научно-исследовательского института нефтяного машиностроения (ВНИИНЕФТЕМАШ)

зав.отделом стандартизации Егоров Л.Н.

Руководитель темы

Согласован Управлением по ремонту предприятий химической промышленности и оборудования Министерства химической промышленности.

Зам.нач.управления Белая А.С.

Главным управлением оборудования Министерства нефтехимической промышленности


Нач.главного управления Штангей В.Г.

УТВЕРЖДЕН Техническим управлением Министерства химического и нефтяного машиностроения

Начальник технического управления Васильев А.М.

Введен в действие

Согласовано:
Нач. Управления по ремонту
предприятий химической
промышленности и оборудования
ИПМ
Топчин Б.И.

Утверждаю:
Нач. технического Управления
 /Васильев А.М./
Группа Г-47

Отраслевой стандарт

Тарелки ситчатые
колонных аппаратов.
Типы и параметры.
Конструкция и размеры.

ОСТ 26-805-73

Взамен ОН 26-01-99-69

Приказом № 152
от 14 декабря 1973г.

Срок введения установлен
с 1 апреля 1976г.

Несоблюдение стандарта преследуется по закону.

1. Настоящий стандарт распространяется на тарелки ситчатые однопоточные и двухпоточные колонных аппаратов диаметром от 400 до 3600 мм, применяемых в химической нефтехимической и других смежных отраслях промышленности.

2. Тарелки ситчатые должны изготавливаться типов, приведенных в таблице.

Издание официальное

Перепечатка воспрещена

Таблица 1

Тип	Условное обозначение типа	Диаметр колонного аппарата D, мм	Область применения
Тарелки ситчатые неразборные однопоточные	ТС	400, 500, 600, 800	не ограничено
Тарелки ситчатые разборные однопоточные	ТС-Р	1000, 1200, 1400, 1600, 1800, 2000, 2200, 2400, 2600, 2800, 3000, 3200, 3400, 3600.	для аппаратов, работающих под вакуумом и атмосферным давлением.
	ТС-Р2	1200, 1400, 1600, 1800, 2000, 2200, 2400, 2600, 2800, 3000, 3200, 3400, 3600.	для аппаратов, работающих под давлением, а также в процессах абсорбции.
Тарелки ситчатые разборные двухпоточные с центральным сливом и с боковым сливом.	ТС-РЦ	1400, 1600, 1800, 2000, 2200, 2400, 2600, 2800, 3200, 3600.	не ограничено
	ТС-РБ		не ограничено

Расстояния между тарелками H_T в колонных аппаратах принимаются:

Тип	H_T , мм
ТС	200, 250, 300, 350, 400, 450, 500
ТС-Р, ТС-Р2, ТС-РБ, ТС-РЦ	300, 400, 500, 600, 700, 800, 900, 1000, 1200.

4. Основные параметры приведены

для тарелок ТС и ТС-Р, ТС-Р2 в табл. 2

для тарелок ТС-РЦ и ТС-РБ в табл. 3

5. Конструкция и основные размеры должны соответствовать:

- для тарелок ТС черт. 1,2 табл. 4

- для тарелок ТС-Р и ТС-Р2 черт. 3,4,5,6 табл. 5

- для тарелок ТС-РЦ и ТС-РБ черт. 7,8,9,10,11 табл. 6

Основные параметры тарелок типа ТС и ТС-Р, ТС-Р2

Таблица 2

D, мм	Свободное сечение тарелки F _{св} , м ²	Рабочее сечение тарелки F _р , м ²	d, мм				Сечение тарелки F _{ср} , м ²	Относительная площадь тарелки до F _{ср} 100%	L, см, мм	Тип	Масса, кг
			3	4	5	8					
			L, мм								
			Относительное свободное сечение тарелки F _{св} %								
400	0,126	0,081	от 6,52 до 2,25	от 3,0 до 2,56	от 2,0 до 2,78	от 3,0 до 3,70	0,004	3,81	302	ТС	6,2
500	0,198	0,089	7,57 * 2,62	10,30 * 2,93	10,30 * 3,19	10,30 * 4,22	0,100	3,90	400		10,0
600	0,280	0,110	8,20 * 2,80	11,20 * 3,20	11,20 * 3,48	11,20 * 4,60	0,100	4,30	480		13,6
800	0,510	0,140	11,25 * 3,49	14,00 * 3,96	13,90 * 4,30	14,00 * 5,70	0,018	4,10	570		21,0
1000	0,785	0,113	11,0 * 3,38	13,60 * 3,86	13,60 * 4,20	13,90 * 5,55	0,036	4,60	800		41,5
1200	1,130	1,010	8,10 * 2,75	11,10 * 3,13	11,10 * 3,40	11,10 * 4,50	0,080	5,30	722	ТС-Р	62,0
		0,896	12,65 * 2,60	12,40 * 2,97	12,40 * 3,23	12,40 * 4,28	0,117	10,53	884	ТС-Р2	58,0
1400	1,540	1,368	8,50 * 3,48	13,90 * 3,96	13,90 * 4,30	13,90 * 5,71	0,087	5,65	860	ТС-Р	72,0
		1,072	8,50 * 3,23	12,90 * 3,67	12,90 * 3,99	12,90 * 5,29	0,234	18,20	1136	ТС-Р2	73,0

00726-805-73

Стр. 4

Продолжение таблицы 2

D, мм	Свободное сечение горловины F _г , м ²	Рабочее сечение горловины F ₀ , м ²	d, мм				Сечение перепада F _{с.п.} , м ²	Относительная площадь перепада F _{с.п.} , 100%	L, см, мм	Тип	Масса, кг
			3	4	5	8					
			L, мм								
			от 7 до 12	от 8 до 15	от 10 до 17	от 16 до 25					
Относительное свободное сечение тарелки F _{т.р.} , %											
1600	2,01	1,834	119,40 113,58	114,70 114,06	114,70 114,42	114,70 115,86	0,088	4,40	795	ТС-Р	89,0
		1,426	112,30 113,50	114,40 113,96	114,40 114,32	114,40 115,74	0,292	14,50	1280	ТС-Р2	85,0
1800	2,54	2,294	113,80 114,70	118,80 115,34	118,80 115,80	118,80 117,89	0,123	4,85	1050	ТС-Р	115,0
		1,640	113,20 114,50	118,00 115,14	118,00 115,57	118,00 117,40	0,450	17,70	1520	ТС-Р2	96,5
2000	3,14	2,822	114,60 113,95	115,80 114,50	115,80 114,89	115,80 116,49	0,159	5,06	1190	ТС-Р	120,0
		2,090	113,20 112,78	114,40 113,17	114,40 113,44	114,40 114,57	0,525	16,70	1660	ТС-Р2	107,0
2200	3,60	3,478	113,30 114,48	117,90 115,08	117,90 115,52	117,90 117,32	0,161	4,25	1240	ТС-Р	136,0
		2,460	112,90 112,68	118,70 113,06	118,70 113,32	118,70 114,37	0,670	15,00	1850	ТС-Р2	137,0
2400	4,52	3,900	111,40 113,78	115,30 114,29	115,30 114,62	115,30 116,18	0,317	6,90	1570	ТС-Р	172,0
		2,950	113,20 116,12	112,50 113,59	112,50 113,85	112,50 115,11	0,770	13,00	2000	ТС-Р2	162,5
2600	5,30	4,784	112,20 114,17	116,70 114,73	116,70 115,30	116,70 116,81	0,258	4,88	1540	ТС-Р	200,0
		3,270	112,50 112,58	118,40 112,90	118,40 113,15	118,40 114,18	1,015	19,20	2250	ТС-Р2	188,0
2800	6,16	5,640	113,70 114,65	118,60 115,28	118,60 115,73	118,60 117,60	0,260	4,20	1575	ТС-Р	218,0
		3,960	112,75 112,64	118,50 112,99	118,50 113,26	118,50 114,32	1,100	17,90	2385	ТС-Р2	189,0
3000	7,06	6,430	112,50 114,27	117,40 114,83	117,40 115,25	117,40 116,96	0,315	4,40	1715	ТС-Р	310,0
		4,520	115,50 111,87	117,50 112,12	117,46 112,31	117,50 113,06	1,270	18,00	2610	ТС-Р2	220,0

ОС.126-805-73

Стр. 5

Продолжение таблицы 2

D, мм	Свободное сечение или номинальн F _н , м ²	Рабочее сече- ние тарелки F _р , м ²	d, мм				Сечение перелива F _п , м ²	Относительная площадь перелива F _п /F _н · 100%	L с.п., мм	Тип	Масса, кг
			3	4	5	8					
			t, мм								
			от 7 до 12	от 8 до 15	от 10 до 18	от 16 до 25					
Относительное свободное сечение тарелки F _н /F _н · %											
3200	8,040	7,268	от 10,00 до 4,42	от 7,70 до 5,02	от 17,70 до 5,45	от 17,70 до 7,23	0,385	4,70	1880	ТС-Р	263,0
		5,030	от 8,70 до 2,96	от 11,80 до 3,37	от 11,80 до 3,65	от 11,80 до 4,85	1,505	18,70	2740	ТС-Р2	255,0
3400	9,080	8,308	от 11,90 до 4,07	от 11,6,30 до 4,61	от 11,6,30 до 5,00	от 11,6,30 до 6,64	0,376	4,15	1905	ТС-Р	290,0
		5,880	от 9,20 до 3,42	от 12,50 до 3,56	от 12,50 до 3,86	от 12,50 до 5,13	1,590	17,60	2870	ТС-Р2	270,0
3600	10,200	9,000	от 11,90 до 4,05	от 11,6,20 до 4,60	от 11,6,20 до 5,00	от 11,6,20 до 6,64	0,590	5,70	2240	ТС-Р	303,0
		6,300	от 8,11 до 2,76	от 11,11 до 3,13	от 11,11 до 3,40	от 11,11 до 4,52	1,950	19,10	3100	ТС-Р2	295,0

Примечания.

- Шаг расположения отверстий принимается в указанных пределах через 1 мм.
- Величины относительных свободных сечений тарелки в зависимости от шага и диаметра отверстий приведены в рекомендуемом приложении табл. 1.
- В таблице указана масса при шаге между отверстиями 10 мм, диаметре отверстий 3 мм. Расстояние между тарелками для от ф 400 до ф 1000 H_т = 300, для от ф 1200 до ф 3600 H_т = 500 мм. Плотность при подсчете массы 7,85.

Основные параметры тарелок типа ТС-РЦ, ТС-РБ

Таблица 3

D, мм	Свободное сечение молочника F _{св} , м ²	Рабочее сечение тарелки F _р , м ²	d, мм				Сечение перегиба F _{сг} , м ²	Относительная площадь перегиба F _{сг} /100% F _р	L, см, мм	Тип	Масса, кг
			3	4	5	8					
			C, мм								
			от 7 до 12	от 8 до 15	от 10 до 18	от 16 до 25					
1400	1,54	1,078	от 6,82 до 2,32	от 9,28 до 2,64	от 9,28 до 2,86	от 9,28 до 3,80	0,211	13,7	2 340	ТС-РЦ	123,0
			Относительное свободное сечение тарелки F _{св} , %				0,251	16,3	1 932	ТС-РБ	119,0
1600	2,01	1,440	от 7,48 до 2,55	от 10,18 до 2,89	от 10,18 до 3,14	от 10,18 до 4,17	0,259	12,9	2 740	ТС-РЦ	140,0
			Относительное свободное сечение тарелки F _{св} , %				0,311	15,4	2 220	ТС-РБ	134,0
1800	2,54	1,928	от 8,81 до 2,99	от 11,99 до 3,41	от 11,99 до 3,70	от 11,99 до 4,91	0,277	10,9	3 150	ТС-РЦ	157,0
			Относительное свободное сечение тарелки F _{св} , %				0,334	13,2	2 304	ТС-РБ	149,0
2000	3,14	2,20	от 9,25 до 3,15	от 12,60 до 3,58	от 12,60 до 3,89	от 12,60 до 5,16	0,404	12,8	3 550	ТС-РЦ	208,0
			Относительное свободное сечение тарелки F _{св} , %				0,536	17,1	2 792	ТС-РБ	198,0
2200	3,80	2,920	от 9,64 до 3,28	от 13,13 до 3,73	от 13,13 до 4,05	от 13,13 до 5,38	0,426	11,2	3 950	ТС-РЦ	263,0
			Относительное свободное сечение тарелки F _{св} , %				0,464	12,2	2 770	ТС-РБ	251,0
2400	4,52	3,618	от 10,48 до 3,56	от 14,26 до 4,05	от 14,26 до 4,40	от 14,26 до 5,84	0,444	9,8	4 350	ТС-РЦ	360,0
			Относительное свободное сечение тарелки F _{св} , %				0,458	10,1	2 824	ТС-РБ	280,0
2600	5,30	4,032	от 9,93 до 3,38	от 13,50 до 3,84	от 13,50 до 4,17	от 13,50 до 5,53	0,582	11,0	4 750	ТС-РЦ	305,0
			Относительное свободное сечение тарелки F _{св} , %				0,686	13,2	3 368	ТС-РБ	288,0

ОТ 26-805-73

Стр. 7

Продолжение таблицы 3

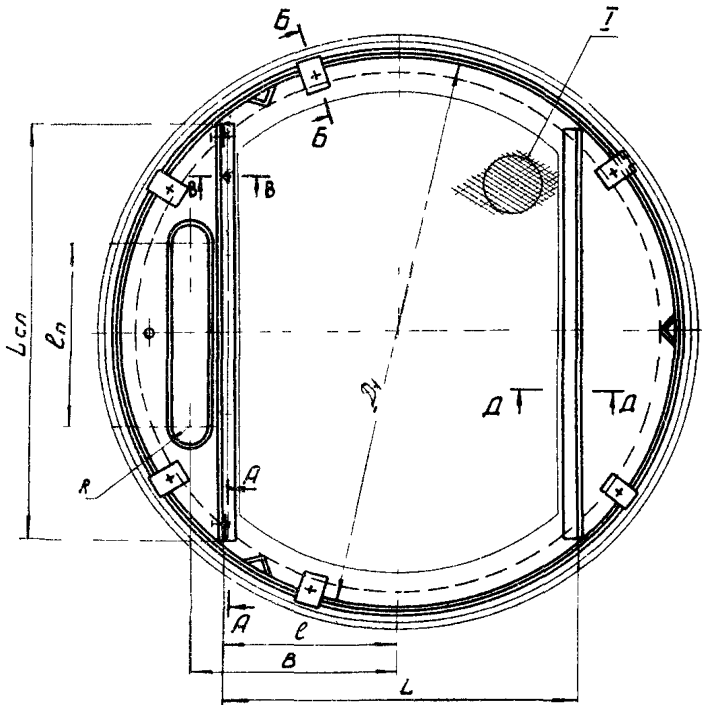
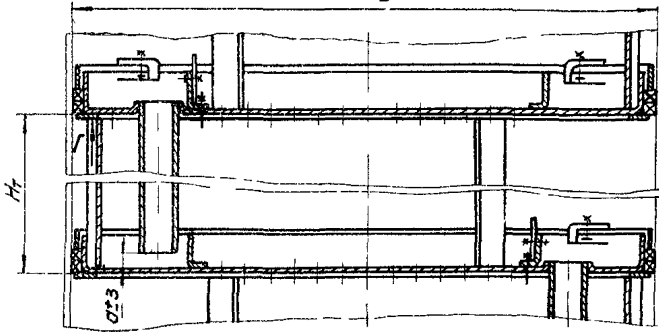
D, мм	Свободное сечение лопатки F _л , м ²	Рабочее сечение тарелки F _т , м ²	d, мм				Сечение перегиба F _{сп} , м ²	Относительная площадь перегиба F _{сп} /F _л 100%	L сл, мм	Тип	Масса, кг
			3	4	5	6					
			t, мм								
			от 7 до 12	от 8 до 15	от 10 до 18	от 15 до 25					
Относительное свободное сечение тарелки F _ж , %											
2800	6,16	4,857	от 10,62 до 3,61	от 14,46 до 4,11	от 14,46 до 4,46	от 14,46 до 5,92	0,629	10,2	5 150	ТС-РЦ	360,0
							0,674	10,9	3 412	ТС-РБ	358,0
3200	8,04	5,604	от 8,33 до 3,17	от 2,70 до 3,61	от 2,70 до 3,92	от 2,70 до 5,20	1,064	13,2	5 950	ТС-РЦ	525,0
							1,372	17,1	4 446	ТС-РБ	488,0
3600	10,20	7,325	от 9,93 до 3,39	от 3,50 до 3,85	от 3,50 до 4,19	от 3,50 до 5,56	1,273	12,5	6 750	ТС-РЦ	600,0
							1,582	15,5	4 896	ТС-РБ	575,0

Примечания

- Шаг расположения отверстий принимается в указанных пределах через 1 мм.
- Величины относительных свободных сечений тарелки в зависимости от шага и диаметра отверстий приведены в рекомендуемом приложении табл 2
- В таблице указана масса при шаге между отверстиями 10 мм, диаметре отверстий 3 мм и расстоянии между тарелками H_т = 500 мм. Плотность при подсчете массы 7,85.

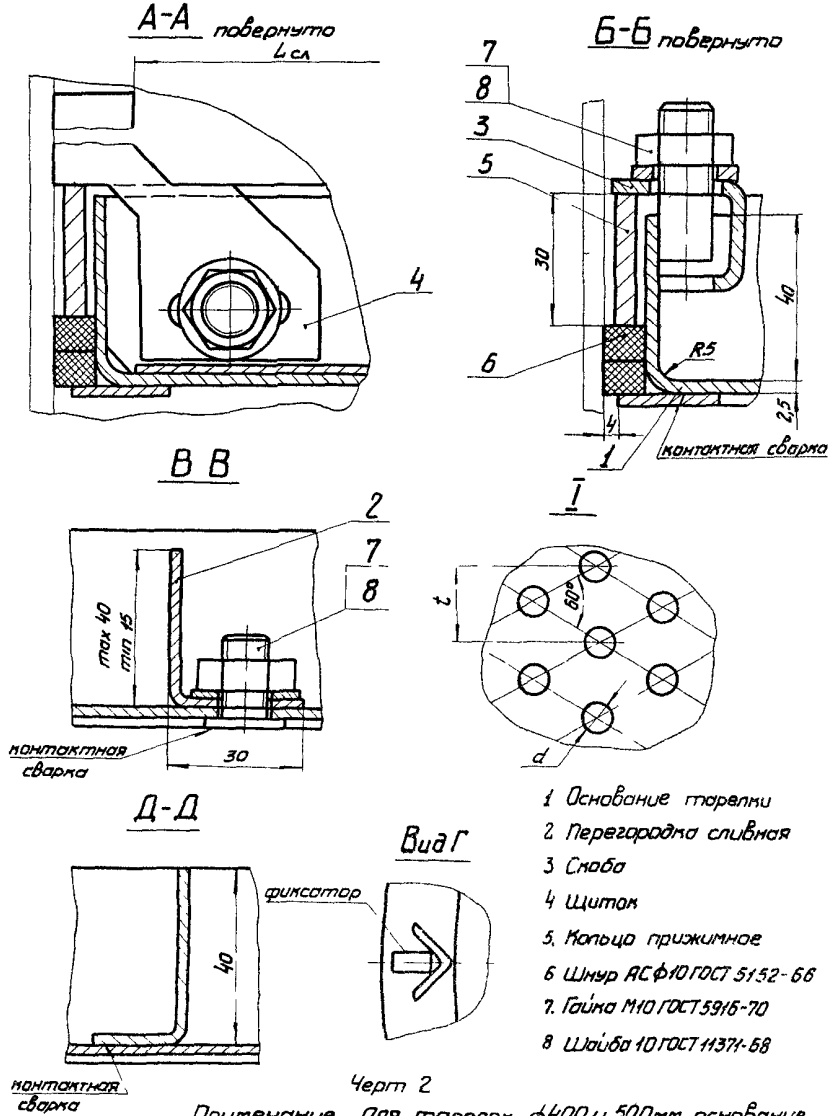
Тун TC

D



Черт 1

Сечения и выносные элементы показаны на черт. 2

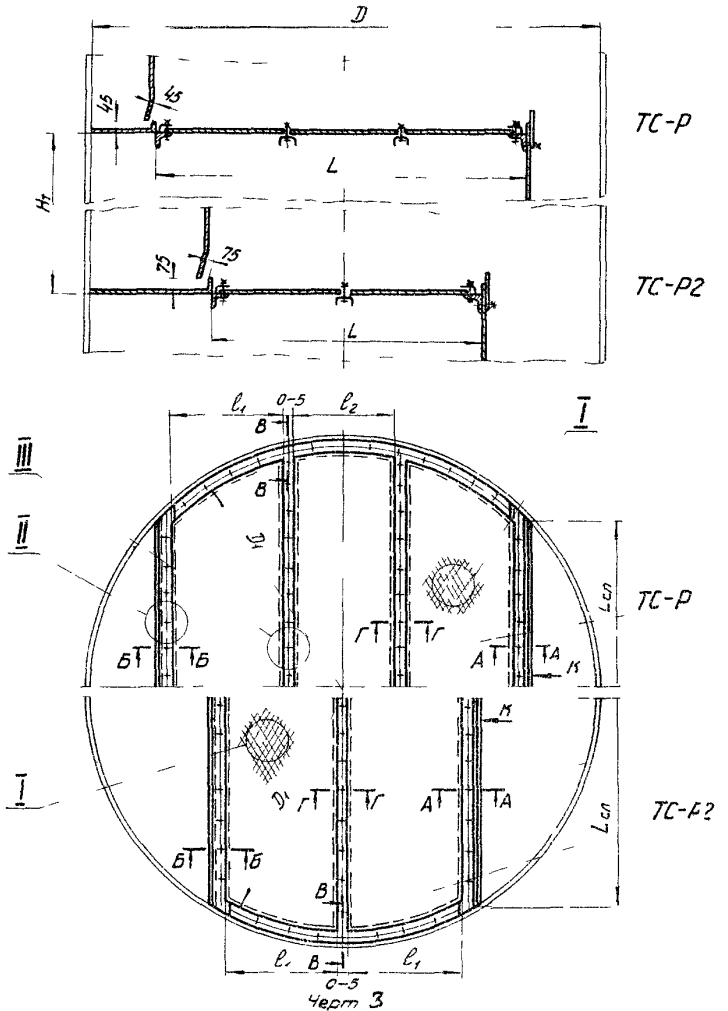


мм

Таблица 4

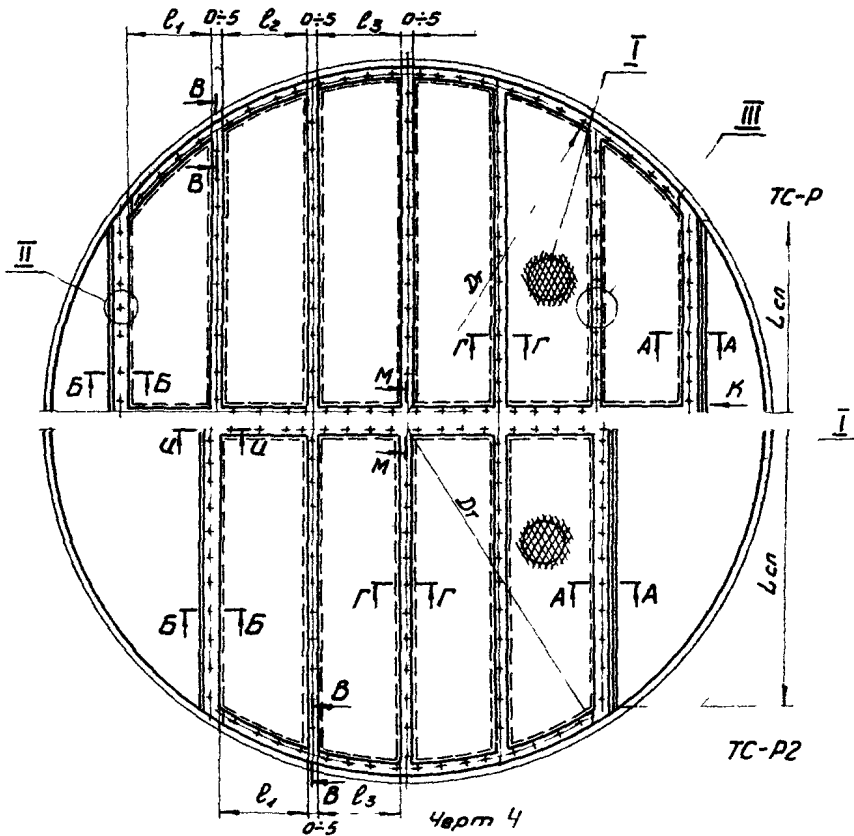
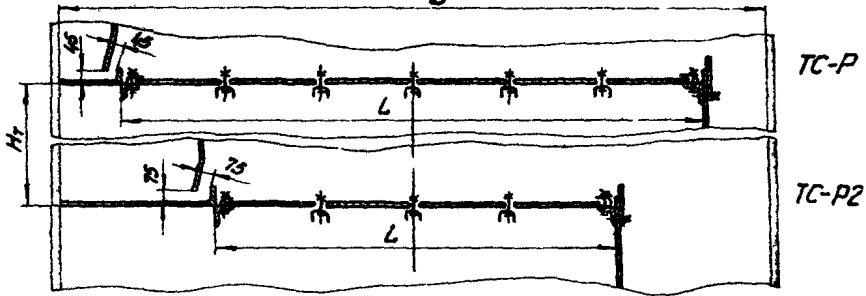
D	D_1	L	B	e	e_n	σ	R	Применя- емость
400	380	215	140	110	140	22	15	
500	480	275	185	140	100		25	
600	580	345	220	175	200			
800	780	485	300	250	310	25	30	

Типы ТС-Р, ТС-Р2 диаметры от 1000 до 2000мм

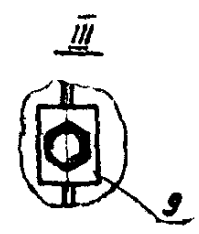
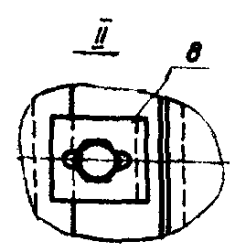
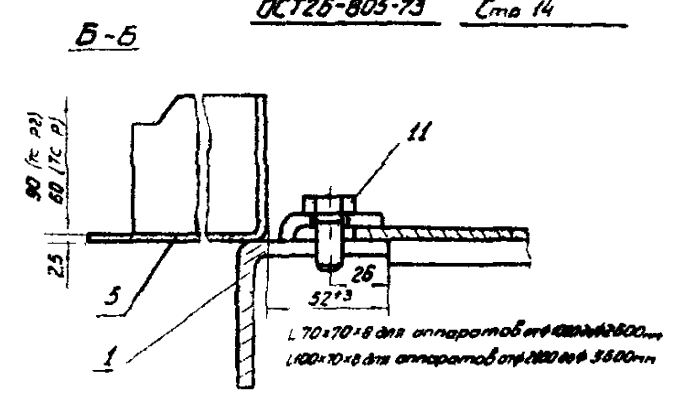
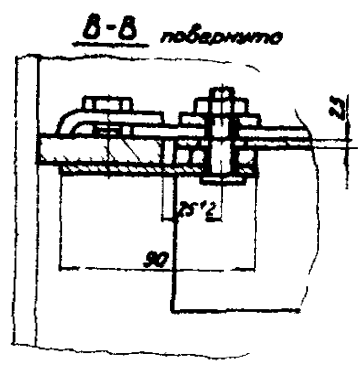
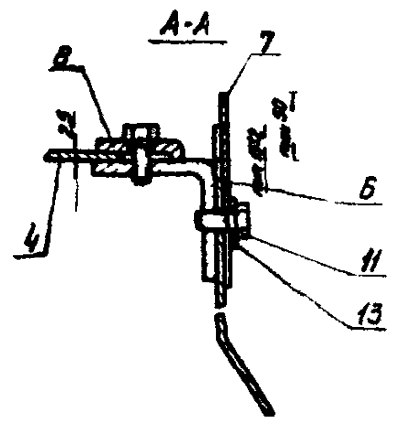


Сечения и выносные элементы тарелок показаны на черт 5,6

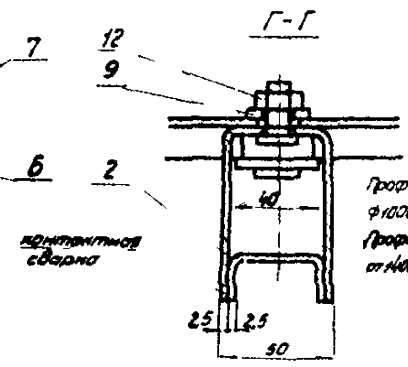
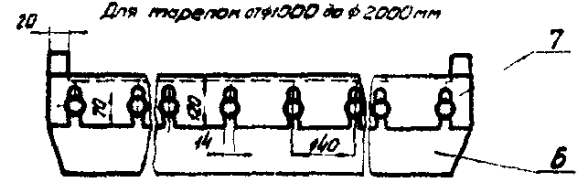
Трубы ТС-Р, ТС-Р2 диаметры от 2200 до 3600 мм.
D



Сечение и взаимные элементы тарелок показаны на черт 5.6.



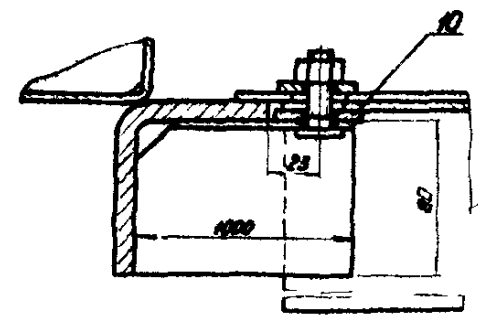
Вид К повернито
Для тарелок от 1000 до 2000 мм



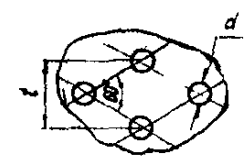
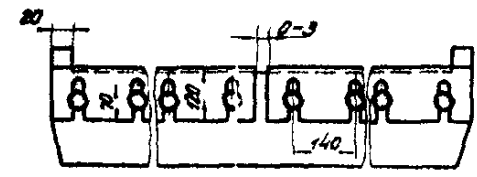
прототипной
сварки

Профиль 50x50x2.5 для аппаратов
φ1000, 1200 и φ2200 до φ2400 мм
Профиль 80x50x2.5 для аппаратов
от 1400 до φ2000 и от φ2800 до φ3600 мм

И-И

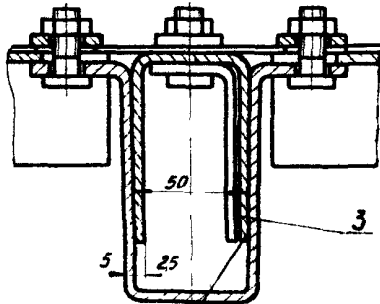


Вид К повернито
Для тарелок от 2200 до 3600 мм



Черт 5

М-М повернито



Профиль 80x50x2,5 для аппаратов от ф 2200 до ф 2400 мм
 Профиль 100x50x2,5 для аппаратов от ф 2500 до ф 3000 мм
 Профиль 120x50x2,5 для аппаратов от ф 3200 до ф 3600 мм

- 1 Рамка опорная
- 2 Балка продольная
- 3 Балка поперечная
- 4 Секция тарелки
- 5 Сегмент
- 6 Лист стальной
- 7 Регулирующая планка
- 8 Скоба
- 9 Шайба специальная
- 10 Шайба специальная
- 11 Болт М12x30 ГОСТ 7798-70
- 12 Гайка М12 ГОСТ 5916-70
- 13 Шайба 12 ГОСТ 11371-68

Черт. 6

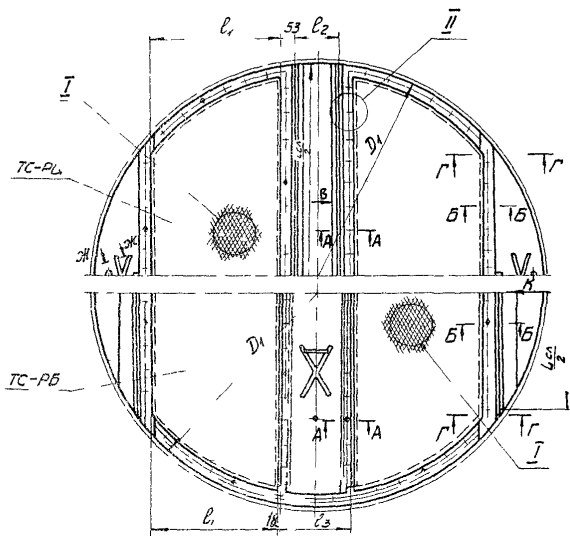
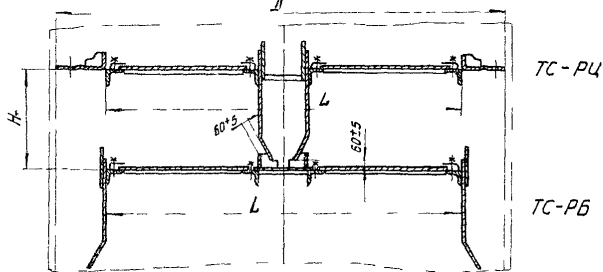
Размеры в мм

Таблица 5

D	D ₁	L	Секции						Тип	Приме- чаемо- сть
			ℓ ₁	Нар-во шт.	ℓ ₂	Нар-во шт.	ℓ ₃	Нар-во шт.		
1000	915	810	350	1	350				TC-P	
					350					
1200	1115	950	490	2	—				TC-P	
		810	350		—				TC-P2	
1400	1315	1090	490	1	490				TC-P	
		810	350		—				TC-P2	
1600	1515	1305	490	2	490	1			TC-P	
		950	420		—				TC-P2	
1800	1715	1445	490		350				TC-P	
		950	420		—				TC-P2	
2000	1915	1585	490	1	490				TC-P	
		1090	350		—				TC-P2	
2200	2115	1800	490		350	4			TC-P	
		1165	330		—				—	350
2400	2315	1800	490		350	4			TC-P	
		1310	350		—				—	490
2600	2516	2400	490		490	4			TC-P	
		1310	350		—				—	490
2800	2715	2300	490	4	350	4	490		TC-P	
		1445	350		—				—	350
3000	2915	2435	490		490	4	350	2	TC-P	
		1445	350		—				—	—
3200	3115	2575	490		490	4	490		TC-P	
		1585	350		—				—	—
3400	3315	2790	490		490	4	350	4	TC-P	
		1800	350		—				—	—
3600	3515	2710	490		350	4	490		TC-P	
		1800	—		—				—	350

ОСТ 26-805-73 Стр 17

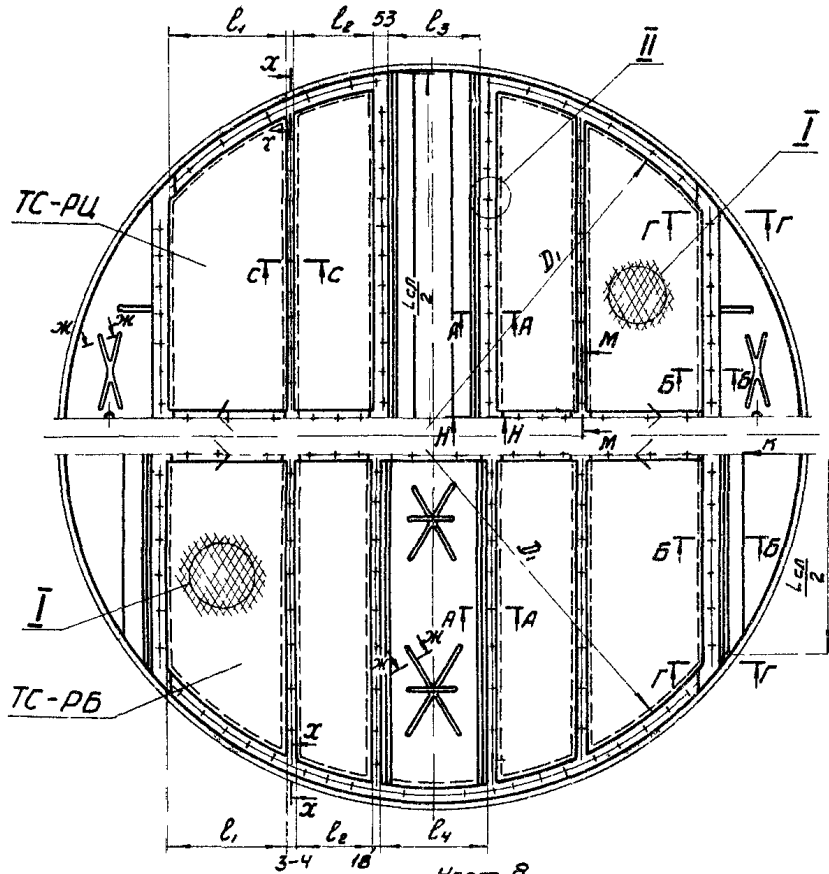
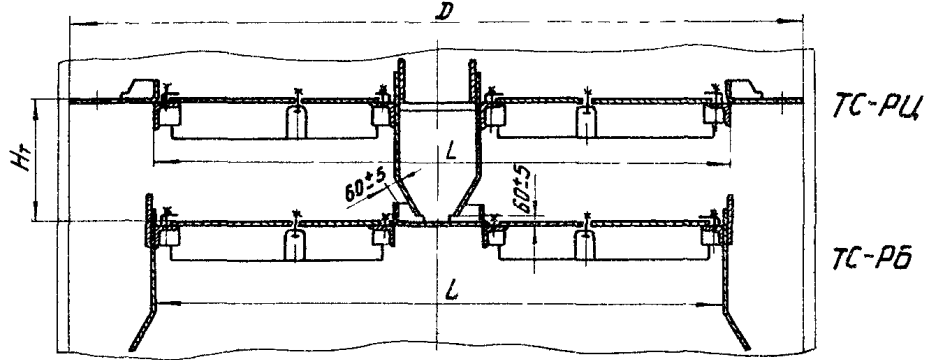
Типы ТС-РЦ, ТС-РБ диаметры от 1400 до 2000 мм.



Черт 7

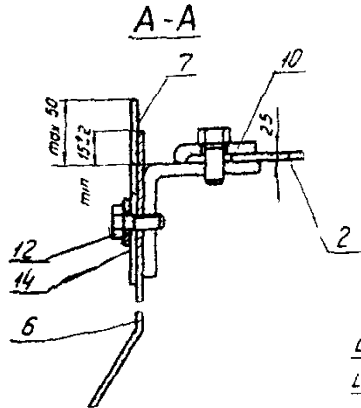
Сечения выносные элементы тарелок показаны на черт 9,10,11

Типы ТС-ПУ, ТС-РБ диаметры от 2200 до 2800, 3200, 3600 мм.

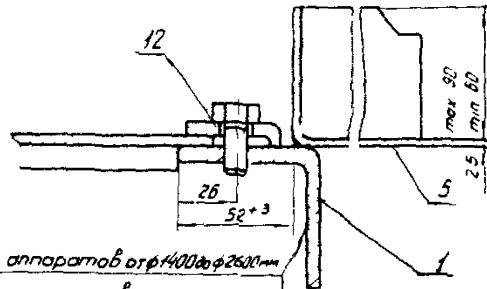


Сечения и выносные элементы тарелок показаны на черт. 9,10,11

Для тарелок типа ТС-РЦ



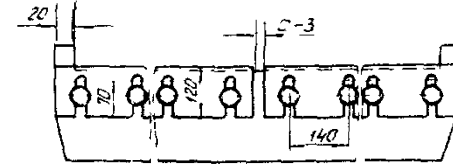
Б-Б



L 70 x 70 x 8 для аппаратов от ф 1400 до ф 2600 мм
L 100 x 70 x 8 для аппаратов от ф 2800 до ф 3500 мм

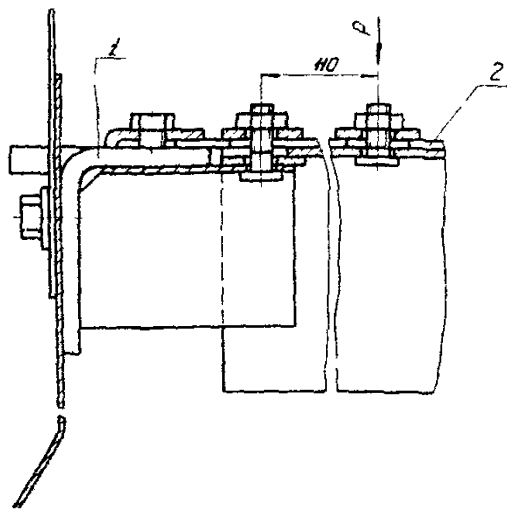
Вид В повернуто

Для тарелок от ф 2200 до ф 3500 мм



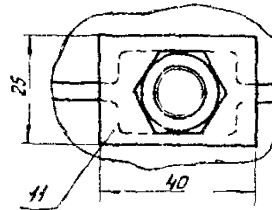
Н-Н

Для тарелок от ф 2200 до ф 3500 мм

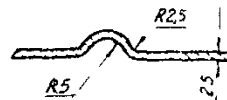


Вид ?

Для тарелок типа ТС-РЦ, ТС-РВ
от ф 2200 до ф 5000 мм



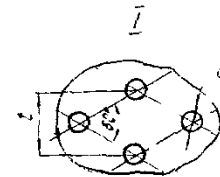
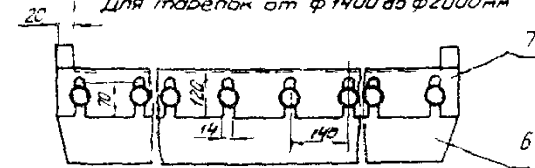
Ж-Ж повернуто



Черт 9

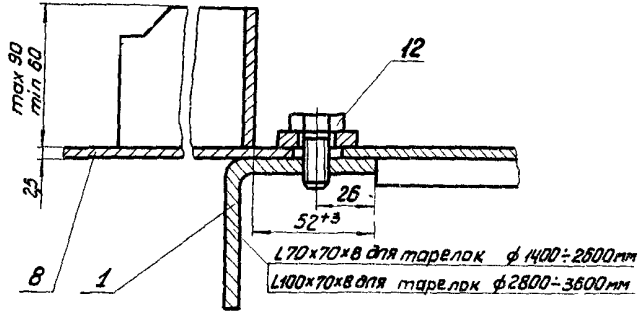
Вид В повернуто

Для тарелок от ф 1400 до ф 2000 мм

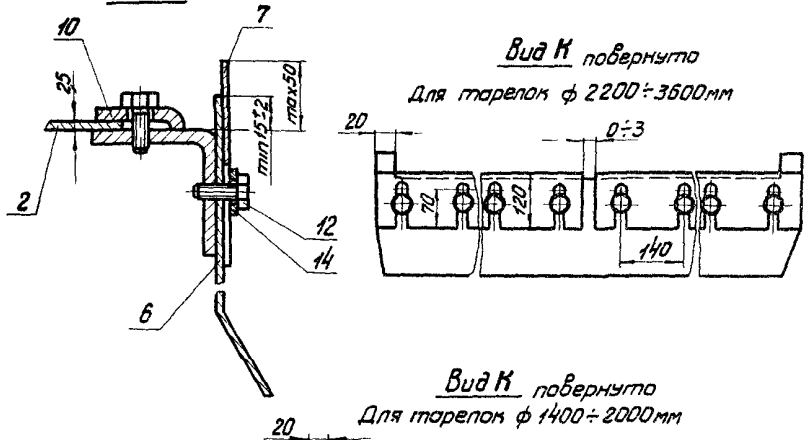


Для тарелок типа ТС-РБ

A-A

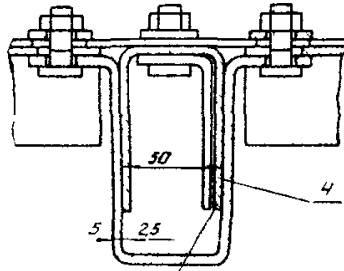


Б-Б

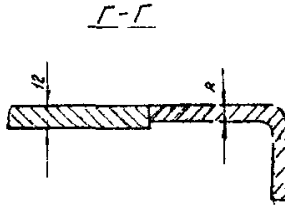


Черт. 10

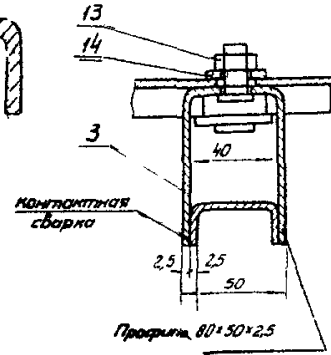
М-М повернута
Для тарелок типа ТС-РЦ ТС-РБ
от $\phi 2200$ до $\phi 3600$ мм



Профиль 80x50x2,5 для аппаратов от $\phi 2200$ до $\phi 2400$ мм
Профиль 100x50x2,5 для аппаратов от $\phi 2600$ до $\phi 3000$ мм
Профиль 120x50x2,5 для аппаратов от $\phi 3200$ до $\phi 3600$ мм

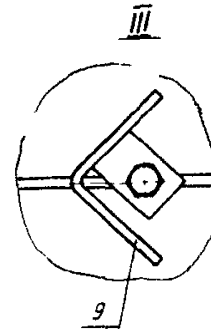
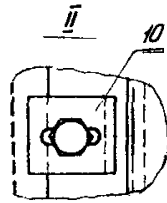
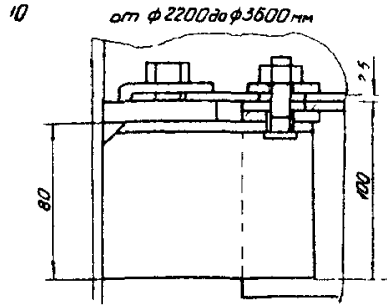


С-С
Для тарелок типа ТС-РЦ ТС-РБ
от $\phi 2200$ до $\phi 3600$ мм



- 1 Опора тарелки
- 2 Сенция тарелки
- 3 Балка продольная
- 4 Балка поперечная
- 5 Сегмент
- 6 Лист сливной
- 7 Планка регулировочная
- 8 Сенция глухая
- 9 Угольник
- 10 Слоба
- 11 Шайба специальная
- 12 Болт М12x30 ГОСТ 7798-70
- 13 Гайка М12 ГОСТ 5916-70
- 14 Шайба 12 ГОСТ 11371 В

Х-Х повернута
Для тарелок типа ТС-РЦ ТС-РБ
от $\phi 2200$ до $\phi 3600$ мм



Черт 11

Размеры в мм

Таблица 6

D	D ₁	L	Семьи								Тип	Применяемость
			l ₁	Кол-во шт	l ₂	Кол-во шт	l ₃	Кол-во шт	l ₄	Кол-во шт		
1400	1318	1012	315	1	170	1	—	—	—	—	ТС-РЦ	
					—	—	240	1	—	—	ТС-РБ	
1600	1518	1152	380	1	180	1	—	—	—	—	ТС-РЦ	
					—	—	250	1	—	—	ТС-РБ	
1800	1718	1382	500	1	170	1	—	—	—	—	ТС-РЦ	
					—	—	240	1	—	—	ТС-РБ	
2000	1918	1432	500	1	220	1	—	—	—	—	ТС-РЦ	
					—	—	290	1	—	—	ТС-РБ	
2200	2118	1710	380	1	260	210	1	—	—	—	ТС-РЦ	
						—	—	280	2	—	—	
2400	2318	1940	380	4	380	200	1	—	—	—	ТС-РЦ	
						—	—	270	2	—	—	
2600	2518	1980	380	4	380	240	1	—	—	—	ТС-РЦ	
						—	—	310	2	—	—	
2800	2718	2220	500	4	380	240	1	—	—	—	ТС-РЦ	
						—	—	310	2	—	—	
3200	3118	2300	515	4	350	350	1	—	—	—	ТС-РЦ	
						—	—	420	2	—	—	
3600	3518	2650	515	4	515	370	1	—	—	—	ТС-РЦ	
						—	—	440	2	—	—	

Пример условного обозначения тарелки ситчатой
типа ТС диаметром 400мм и расстоянием между
тарелками 300мм.

Тарелка ТС 400-300 ОСТ26-805-73

Пример условного обозначения тарелки ситчатой
типа ТС-Р диаметром 1200 и расстоянием между
тарелками 600мм

Тарелка ТС-Р 1200-600 ОСТ26-805-73

то же для тарелки типа ТС-Р2.

Тарелка ТС-Р2 1200-600 ОСТ26-805-73

Пример условного обозначения тарелки ситчатой
типа ТС-РЦ диаметром 1400мм и расстоянием между
тарелками 400 мм

Тарелка ТС-РЦ 1400-400 ОСТ26-805-73

Пример условного обозначения тарелки ситчатой
типа ТС-РБ диаметром 1400мм и расстоянием между
тарелками 400мм.

Тарелка ТС-РБ 1400-400 ОСТ26-805-73

Материал тарелок оговаривается при заказе.

6. Тарелки должны изготавливаться в соответствии с требованиями настоящего стандарта, техническими требованиями ОСТ26-291-71, по рабочим чертежам, утвержденным в установленном порядке.

7. Тарелки литчатые должны изготавливаться из следующих марок сталей:

а) углеродистых В Ст 3сп, В Ст 3пс, Ст 3сп по ГОСТ 380-71 при этом секции тарелок изготавливать из стали 08Х13 по ГОСТ 5632-72;

б) легированных 12Х18Н10Т, 10Х17Н13М3Т, 10Х17Н13М2Т и 08Х13 по ГОСТ 5632-72.

По согласованию с заводом-изготовителем допускается применение других марок с механическими и химическими свойствами, обеспечивающими изготовление и эксплуатацию тарелок

8. Опорные стойки для тарелок ТС из углеродистых сталей допускается изготавливать из стали прокатной угловой равнобокой N2 по ГОСТ 8509-72. Допускаемая неплоскостность верхних торцов стоек не более 2мм.

9. Опора тарелки и балок под секции в тарелках ТС-Р, ТС-Р2 и ТС-РБ, ТС-РЦ должны лежать в одной плоскости.

Допускаемое отклонение плоскости балок от плоскости опоры тарелки не более 1мм.

10. Для тарелок ТС-Р, ТС-Р2 и тарелок ТС-РЦ, ТС-РБ допускается применение в аппаратах

тарелок из углеродистых сталей уголков по ГОСТ 8509-72 и ГОСТ 8510-72.

L70x70x8 - для диаметров аппаратов от 1000 до 2600 мм

L110x70x8 - для диаметров аппаратов от 2800 до 3600 мм

11. Ручки для секций тарелок изготавливать по нормативно-технической документации заводов-изготовителей.

12. Для тарелок из легированных сталей крепежные детали изготавливать из стали, соответствующей материалу тарелки.

Для тарелок из углеродистых сталей крепежные детали изготавливать из стали марки 08Х13 по ГОСТ 5632-72.

13. Допускается крепление секций тарелок к сливному листу приварными шпильками вместо болтов.

14. Перфорацию секций толщиной 2,5 ÷ 3 мм. с отверстиями 3 мм применять в технически обоснованных случаях.

15. Допускается в болтах и кронштейнах применение шпилек без подголовка.

16. Допускается на болтах поз. 3 черт. 6 применение приварных кронштейнов согласно эскизу:

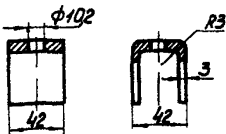
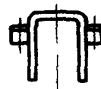
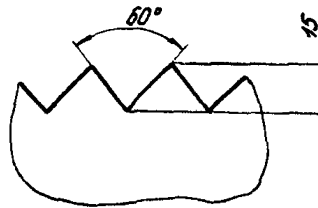


Схема установки



- 17 Допускается крепление сливного листа к корпусу аппарата на болтах в тарелках ТС-Р, ТС-Р2 и ТС-РБ, ТС-РЦ при диаметре аппарата 3000 мм и выше.
- 18 Допускаемое отклонение количества отверстий в секциях тарелки не более 5% от заданного количества отверстий.
- 19 Допускаются на регулировочной планке при нагрузке по жидкости $L_v < 6 \text{ м}^3/\text{м}^2$ и треугольные вырезы согласно эскизу.



- 20 Выбор типов и конструктивных элементов швов сварных соединений производит завод-изготовитель в соответствии с действующей нормативно-технической документацией, утвержденной в установленном порядке
- 21 Маркировать условное обозначение тарелок без слова „тарелка“ и марки материала.

Относительное свободное сечение $F_{ж}$ тарелок TC и TC-P TC-P2

Размеры 5 %

Таблица 1

D мм	Тип	Размеры 5 %																																	
		d = 3 мм						d = 4 мм							d = 5 мм							d = 8 мм													
		L мм						L мм							L мм							L мм													
7	8	9	10	11	12	8	9	10	11	12	13	14	15	10	11	12	13	14	15	16	17	18	16	17	18	19	20	21	22	23	24	25			
400	TC	652	515	400	325	268	226	910	715	576	480	400	342	294	256	910	746	630	534	480	40	353	313	278	910	800	715	643	576	525	480	430	400	370	
500		757	580	456	370	306	262	1030	815	660	545	448	380	336	293	1030	850	715	610	526	458	400	357	318	1030	910	815	730	660	600	545	500	458	422	
600		820	634	500	400	333	280	1120	883	715	592	500	424	365	328	1120	925	775	660	575	500	437	388	346	1120	1000	923	795	715	650	590	540	500	460	
800		1025	790	617	492	413	349	140	1100	890	735	620	525	454	396	1390	1150	965	822	710	619	543	480	430	1400	1230	1100	990	890	825	755	675	620	570	
1000		1200	760	605	490	405	338	1360	1070	870	718	605	514	444	386	1360	1190	941	804	676	605	530	480	420	1360	1220	1070	965	870	785	718	655	605	555	
1200	TC-P	810	620	490	396	328	275	1110	869	703	582	489	417	359	313	1110	909	766	651	561	489	430	380	340	1110	947	863	780	704	638	582	532	488	450	
	TC-P2	765	585	472	374	310	260	1040	826	668	553	465	396	341	297	1040	864	726	619	533	465	408	369	329	1040	926	826	741	669	606	553	501	463	428	
1400	TC-P	850	785	630	501	415	348	1390	1101	892	797	619	528	453	396	1390	1150	965	825	711	620	545	482	430	1390	1235	1101	984	892	809	737	674	620	571	
	TC-P2	850	726	574	465	385	323	1290	1020	826	689	574	489	422	367	1290	1070	897	765	659	574	505	447	399	1290	1065	1021	970	827	749	683	625	574	529	
1600	TC-P	1040	805	635	515	428	358	1470	1129	915	857	636	544	459	406	1470	1180	993	846	730	638	559	499	442	1470	1267	1130	1014	915	830	758	692	636	586	
	TC-P2	1030	790	622	505	418	350	1400	1105	896	760	629	530	457	398	1400	1157	973	823	715	623	547	485	432	1400	1240	1107	993	896	813	740	677	622	574	
1800	TC-P	1280	1050	825	676	580	470	1680	1183	1021	923	735	615	534	480	1680	1250	1044	910	799	699	624	560	500	1680	1304	1184	1071	973	896	813	740	677	622	574
	TC-P2	1320	1020	803	630	538	450	1600	1126	953	813	634	539	464	406	1600	1200	1024	880	769	669	594	530	470	1600	1264	1134	1021	923	846	770	708	635	585	
2000	TC-P	1180	890	708	570	470	395	1580	1231	1019	838	704	600	517	461	1580	1300	1090	937	808	705	619	548	489	1580	1405	1232	1123	1013	919	837	766	704	649	
	TC-P2	820	626	499	401	332	278	1140	881	713	590	496	423	364	317	1140	922	774	660	569	495	436	386	344	1140	988	882	791	714	647	589	539	496	457	
2200	TC-P	1330	1020	793	645	533	448	1730	1287	1144	946	794	677	584	508	1730	1400	1250	1092	912	795	698	619	552	1730	1484	1413	1268	1144	1037	945	865	795	732	
	TC-P2	790	603	478	387	320	269	1070	849	683	569	478	407	350	306	1070	880	745	640	549	478	420	372	332	1070	952	849	762	688	624	571	520	478	437	
2400	TC-P	1410	850	675	545	450	378	1530	1192	966	798	671	572	493	429	1530	1247	1048	893	770	671	590	522	462	1530	1397	1290	1170	1068	976	890	810	730	671	618
	TC-P2	920	705	535	450	372	312	1250	985	797	659	554	472	407	359	1250	1020	866	738	636	553	487	432	385	1250	1105	983	884	798	724	659	603	554	511	
2600	TC-P	1220	938	740	600	496	417	1670	1314	1064	886	739	630	543	473	1670	1374	1155	984	849	740	650	576	510	1670	1423	1314	1198	1096	965	879	804	739	681	
	TC-P2	750	575	453	358	304	258	1040	808	633	533	454	387	333	290	1040	843	709	600	521	454	390	343	303	1040	904	806	724	653	592	539	494	454	418	

Размеры в %

Продолжение таблицы 1

D мм	Tun	d = 3 мм						d = 4 мм						d = 5 мм						d = 8 мм														
		L, мм						L, мм						L, мм						L, мм														
		7	8	9	10	11	12	8	9	10	11	12	13	14	15	10	11	12	13	14	15	16	17	18	16	17	18	19	20	21	22	23	24	25
2800	TC-P	1370	1050	835	703	5,55	4,65	10,60	11,65	11,88	9,81	8,25	7,03	6,06	5,28	10,60	13,30	12,86	11,00	9,47	7,03	6,25	5,42	5,73	10,60	14,46	14,66	13,16	11,87	10,77	9,81	8,97	8,25	7,60
	TC-P2	275	5,94	4,68	3,80	3,14	2,64	10,50	8,33	6,75	5,58	4,69	3,99	3,44	2,99	10,50	8,71	7,32	6,24	5,38	3,99	4,12	3,65	3,26	10,50	9,34	8,33	7,48	6,75	6,12	5,57	5,10	4,69	4,32
3000	TC-P	1250	9,60	7,60	6,15	5,10	4,27	12,10	13,15	10,88	8,99	7,55	6,44	5,55	4,83	12,10	14,04	11,75	10,10	8,67	7,55	6,64	5,88	5,25	12,10	15,05	13,43	12,05	10,87	9,86	8,99	8,22	7,55	7,06
	TC-P2	5,50	4,20	3,32	2,96	2,22	1,87	7,50	5,89	4,78	3,95	3,31	2,83	2,44	2,12	7,46	6,17	5,18	4,41	3,81	3,32	2,92	2,59	2,31	7,50	6,62	5,89	5,29	4,71	4,33	3,95	3,61	3,32	3,05
3200	TC-P	1300	6,68	7,85	6,36	5,25	4,42	12,70	13,28	11,29	9,33	7,84	6,68	5,76	5,02	12,70	14,60	12,26	10,50	9,00	8,08	6,90	6,11	5,45	12,70	15,64	13,95	12,50	11,29	10,24	9,35	8,54	7,85	7,23
	TC-P2	8,70	6,65	5,25	4,26	3,52	2,96	11,80	9,35	7,57	7,46	5,30	4,48	3,86	3,37	11,80	9,78	8,22	7,00	6,03	5,30	4,62	4,10	3,65	11,80	10,48	9,35	8,39	7,57	6,87	6,26	5,73	5,26	4,86
3400	TC-P	1190	8,15	7,23	5,85	4,84	4,07	10,30	10,80	10,37	8,57	7,20	6,14	5,26	4,61	10,30	12,38	11,25	9,59	8,27	7,20	6,33	5,61	5,00	10,30	14,35	12,8	11,49	10,37	9,40	8,57	7,83	7,20	6,64
	TC-P2	9,20	7,05	5,95	4,50	3,72	3,12	12,50	9,88	8,00	6,68	5,56	4,73	4,08	3,56	12,50	10,34	8,69	7,40	6,38	5,56	4,83	4,33	3,86	12,50	11,09	9,89	7,24	6,01	7,26	6,62	6,05	5,56	5,17
3600	TC-P	1190	8,15	7,20	5,85	4,83	4,05	10,20	10,81	10,37	8,57	7,20	6,14	5,28	4,60	10,20	12,38	11,23	9,53	8,25	7,20	6,33	5,61	5,00	10,20	14,35	12,80	11,49	10,35	9,39	8,56	7,83	7,20	6,64
	TC-P2	8,11	6,20	4,92	3,96	3,30	2,76	11,10	8,70	7,05	5,83	4,89	4,17	3,60	3,13	11,10	9,10	7,65	6,52	5,62	4,89	4,30	3,81	3,40	11,10	9,76	8,70	7,81	7,05	6,39	5,83	5,33	4,90	4,52

Относительное свободное сечение $F_{ж}$ при тарелках TC-PC и TC-PB

Размеры в %

Таблица 2

D, mm	Тип	d=3 mm														d=4 mm														d=5 mm														d=8 mm																																									
		L, mm							L, mm							L, mm							L, mm							L, mm																																																							
		7	8	9	10	11	12	13	8	9	10	11	12	13	14	15	10	11	12	13	14	15	16	17	18	16	17	18	19	20	21	22	23	24	25																																																		
1400	TC-PC TC-PB	6,82	5,22	4,12	3,34	2,76	2,32	2,20	2,33	2,53	2,90	3,42	3,91	3,03	2,64	9,28	7,66	6,44	5,49	4,73	4,12	3,62	3,20	2,86	2,28	2,22	2,33	2,98	3,44	3,78	4,91	4,49	4,12	3,80	12,00	10,00	8,44	7,07	6,02	5,19	4,53	3,98	3,52	3,14	2,80	2,40	2,00	1,80	1,98	2,22	2,52	2,91	3,39	4,23	4,93	4,17	16,00	14,00	12,00	10,00	8,44	7,07	6,02	5,19	4,53	3,98	3,52	3,14	2,80	2,40	2,00	1,80	1,98	2,22	2,52	2,91	3,39	4,23	4,93	4,17					
1600	TC-PC TC-PB	7,48	5,73	4,53	3,67	3,03	2,55	2,10	2,04	2,52	3,38	4,53	3,88	3,32	2,89	10,10	8,44	7,07	6,02	5,19	4,53	3,98	3,52	3,14	2,80	2,40	2,00	1,80	1,98	2,22	2,52	2,91	3,39	4,23	4,93	4,17	13,00	11,00	9,44	8,07	7,02	6,19	5,53	4,98	4,52	4,14	3,80	3,40	3,00	2,80	2,98	3,22	3,52	3,91	4,39	5,23	4,93	4,17	17,00	15,00	13,00	11,00	9,44	8,07	7,02	6,19	5,53	4,98	4,52	4,14	3,80	3,40	3,00	2,80	2,98	3,22	3,52	3,91	4,39	5,23	4,93	4,17			
1800	TC-PC TC-PB	8,81	6,21	5,32	4,32	3,57	2,99	2,49	2,47	2,87	3,94	5,33	4,54	3,92	3,41	11,99	10,00	8,44	7,07	6,02	5,19	4,53	3,98	3,52	3,14	2,80	2,40	2,00	1,80	1,98	2,22	2,52	2,91	3,39	4,23	4,93	4,17	14,99	13,00	11,44	10,07	9,02	8,19	7,53	6,98	6,52	6,14	5,80	5,40	5,00	4,80	4,98	5,22	5,52	5,91	6,39	7,23	6,93	6,17	19,00	17,00	15,00	13,00	11,44	10,07	9,02	8,19	7,53	6,98	6,52	6,14	5,80	5,40	5,00	4,80	4,98	5,22	5,52	5,91	6,39	7,23	6,93	6,17		
2000	TC-PC TC-PB	9,26	7,09	6,00	4,94	3,57	3,15	2,60	2,58	2,98	4,06	5,80	4,77	4,12	3,58	12,80	11,00	9,44	8,07	7,02	6,19	5,53	4,98	4,52	4,14	3,80	3,40	3,00	2,80	2,98	3,22	3,52	3,91	4,39	5,23	4,93	4,17	15,80	14,00	12,44	11,07	10,02	9,19	8,53	7,98	7,52	7,14	6,80	6,40	6,00	5,80	5,98	6,22	6,52	6,91	7,39	8,23	7,93	7,17	20,00	18,00	16,00	14,00	12,44	11,07	10,02	9,19	8,53	7,98	7,52	7,14	6,80	6,40	6,00	5,80	5,98	6,22	6,52	6,91	7,39	8,23	7,93	7,17		
2200	TC-PC TC-PB	9,64	7,38	6,23	4,73	3,90	3,28	2,73	2,76	3,16	4,24	5,83	4,97	4,29	3,73	13,13	11,30	9,74	8,37	7,32	6,49	5,83	5,28	4,82	4,44	4,00	3,60	3,20	3,00	3,18	3,42	3,72	4,11	4,59	5,43	5,13	4,37	16,13	14,30	12,74	11,37	10,32	9,49	8,83	8,28	7,82	7,44	7,00	6,60	6,20	6,00	6,18	6,42	6,72	7,11	7,59	8,43	8,13	7,37	21,00	19,00	17,00	15,00	13,44	12,07	11,02	10,19	9,53	8,98	8,52	8,14	7,80	7,40	7,00	6,80	6,98	7,22	7,52	7,91	8,39	9,23	8,93	8,17		
2400	TC-PC TC-PB	10,48	8,02	6,34	5,13	4,24	3,56	2,98	2,96	3,36	4,44	6,03	5,39	4,63	4,03	14,28	12,50	10,94	9,57	8,52	7,69	7,03	6,48	6,02	5,64	5,20	4,80	4,40	4,20	4,38	4,62	4,92	5,31	5,79	6,63	6,33	5,57	17,28	15,50	13,94	12,57	11,52	10,69	10,03	9,48	9,02	8,64	8,20	7,80	7,40	7,00	6,80	6,98	7,22	7,52	7,91	8,39	8,87	9,71	9,41	8,65	22,00	20,00	18,00	16,00	14,44	13,07	12,02	11,19	10,53	9,98	9,52	9,14	8,80	8,40	8,00	7,80	7,98	8,22	8,52	8,91	9,39	10,23	9,93	9,17
2500	TC-PC TC-PB	9,93	7,80	6,00	4,86	4,02	3,38	2,80	2,87	3,24	4,34	5,90	5,12	4,41	3,86	13,50	11,80	10,24	8,87	7,82	7,03	6,37	5,82	5,36	4,98	4,58	4,18	3,78	3,58	3,76	4,00	4,30	4,69	5,17	5,65	6,49	6,19	5,43	16,50	14,80	13,24	11,87	10,82	10,03	9,37	8,82	8,36	7,98	7,58	7,18	6,78	6,38	6,18	6,36	6,60	6,90	7,29	7,77	8,61	8,31	7,55	21,00	19,00	17,00	15,00	13,44	12,07	11,02	10,19	9,53	8,98	8,52	8,14	7,80	7,40	7,00	6,80	6,98	7,22	7,52	7,91	8,39	9,23	8,93	8,17
2800	TC-PC TC-PB	10,62	8,13	6,43	5,20	4,30	3,61	3,00	2,97	3,36	4,46	6,03	5,43	4,72	4,11	14,46	12,80	11,24	9,87	8,82	8,03	7,37	6,82	6,36	5,98	5,58	5,18	4,78	4,58	4,76	5,00	5,30	5,69	6,17	6,65	7,49	7,19	6,43	17,46	15,80	14,24	12,87	11,82	11,03	10,37	9,82	9,36	8,98	8,58	8,18	7,78	7,38	7,18	7,36	7,60	7,90	8,29	8,77	9,61	9,31	8,55	22,00	20,00	18,00	16,00	14,44	13,07	12,02	11,19	10,53	9,98	9,52	9,14	8,80	8,40	8,00	7,80	7,98	8,22	8,52	8,91	9,39	10,23	9,93	9,17
3200	TC-PC TC-PB	9,33	7,14	5,44	4,57	3,77	3,17	2,58	2,55	2,94	4,04	5,60	4,84	4,14	3,54	12,70	11,00	9,44	8,07	7,02	6,19	5,53	4,98	4,52	4,14	3,80	3,40	3,00	2,80	2,98	3,22	3,52	3,91	4,39	5,23	4,93	4,17	15,70	14,00	12,44	11,07	10,02	9,19	8,53	7,98	7,52	7,14	6,80	6,40	6,00	5,80	5,98	6,22	6,52	6,91	7,39	7,87	8,71	8,41	7,65	20,00	18,00	16,00	14,00	12,44	11,07	10,02	9,19	8,53	7,98	7,52	7,14	6,80	6,40	6,00	5,80	5,98	6,22	6,52	6,91	7,39	8,23	7,93	7,17	
3500	TC-PC TC-PB	9,93	7,80	6,00	4,86	4,04	3,39	2,80	2,77	3,16	4,26	5,83	5,14	4,43	3,88	13,50	11,80	10,24	8,87	7,82	7,03	6,37	5,82	5,36	4,98	4,58	4,18	3,78	3,58	3,76	4,00	4,30	4,69	5,17	5,65	6,49	6,19	5,43	16,50	14,80	13,24	11,87	10,82	10,03	9,37	8,82	8,36	7,98	7,58	7,18	6,78	6,38	6,18	6,36	6,60	6,90	7,29	7,77	8,61	8,31	7,55	21,00	19,00	17,00	15,00	13,44	12,07	11,02	10,19	9,53	8,98	8,52	8,14	7,80	7,40	7,00	6,80	6,98	7,22	7,52	7,91	8,39	9,23	8,93	8,17

Зам директора УкрНУХИМИМАШО
Григорук
 Пшомаренко В Г

Зав отделом NS
Григорук
 Глутюнников Р В

Руководитель тма
Морочка
 Морочник П У