

ТИПОВЫЕ КОНСТРУКЦИИ, ИЗДЕЛИЯ И УЗЛЫ ЗДАНИЙ И СООРУЖЕНИЙ

СЕРИЯ 3.503.1-81

ПРОЛЕТНЫЕ СТРОЕНИЯ СБОРНЫЕ ЖЕЛЕЗОБЕТОННЫЕ
ДЛИНОЙ 12, 15, 18, 21, 24 и 33м ИЗ БАЛОК ДВУТАВРОВОГО СЕЧЕНИЯ
С ПРЕДВАРИТЕЛЬНО НАПРЯГАЕМОЙ АРМАТУРОЙ
ДЛЯ МОСТОВ И ПУТЕПРОВОДОВ,
РАСПОЛОЖЕННЫХ НА АВТОМОБИЛЬНЫХ ДОРОГАХ ОБЩЕГО ПОЛЬЗОВАНИЯ,
НА УЛИЦАХ И ДОРОГАХ В ГОРОДАХ

ВЫПУСК 6-2

ИЗДЕЛИЯ АРМАТУРНЫЕ И ЗАКЛАДНЫЕ
БАЛОК ТЕМПЕРАТУРНО-НЕРАЗРЕЗНЫХ
И КОСЫХ ПРОЛЕТНЫХ СТРОЕНИЙ

РАБОЧИЕ ЧЕРТЕЖИ

АПП ЦИТП

Москва, А-445, Смольная ул., 22

Сдано в печать 1993 года

Заказ № *226* Тираж *200* экз.

ТИПОВЫЕ КОНСТРУКЦИИ, ИЗДЕЛИЯ И УЗЛЫ ЗДАНИЙ И СООРУЖЕНИЙ

СЕРИЯ 3.503.1-81

ПРОЛЕТНЫЕ СТРОЕНИЯ СБОРНЫЕ ЖЕЛЕЗОБЕТОННЫЕ
ДЛИНОЙ 12, 15, 18, 21, 24 и 33м ИЗ БАЛОК ДВУТАВРОВОГО СЕЧЕНИЯ
С ПРЕДВАРИТЕЛЬНО НАПРЯГАЕМОЙ АРМАТУРОЙ
ДЛЯ МОСТОВ И ПУТЕПРОВОДОВ,
РАСПОЛОЖЕННЫХ НА АВТОМОБИЛЬНЫХ ДОРОГАХ ОБЩЕГО ПОЛЬЗОВАНИЯ,
НА УЛИЦАХ И ДОРОГАХ В ГОРОДАХ

ВЫПУСК 6-2

ИЗДЕЛИЯ АРМАТУРНЫЕ И ЗАКЛАДНЫЕ
БАЛОК ТЕМПЕРАТУРНО-НЕРАЗРЕЗНЫХ
И КОСЫХ ПРОЛЕТНЫХ СТРОЕНИЙ

РАБОЧИЕ ЧЕРТЕЖИ

Разработаны институтом "Совздорпроект" Минтрансстроя

Главный инженер института
Главный инженер проекта




В. Д. Браславский
В. И. Маркин

Утверждены Корпорацией "Трансстрой"
протокол от 3.02.92г N 3002-18/4
Введены в действие Совздорпроектон
с 1.07.92 приказ от 26.03.92 N 35пр

© АО ЧИП, 1993г.

Формат А3

25761-03 2

Обозначение документа	Наименование	Стр.
3.503.1-81.6-2- ТТ	Технические требования	3
3.503.1-81.6-2- 1	Сетка плиты СП 140-...-5(6,8,9)	6
3.503.1-81.6-2- 2	Сетка плиты СП 174-...-7(10,14,17)	7
3.503.1-81.6-2- 3	Сетка плиты СП 174-...-8(11,13,16)	8
3.503.1-81.6-2- 4	Сетка плиты СП 180-...-5(6,7,8,9,10,11,12)	9
3.503.1-81.6-2-5	Сетка плиты СП 194-...-7(9,10,12,14,17,21,22)	10
3.503.1-81.6-2- 6	Сетка плиты СП 194-...-8(11,13,15,16,18,19,20)	11
3.503.1-81.6-2-7	Сетка ребра СР h-...-7(8, 9, 10)	12
3.503.1-81.6-2- 8	Сетка ребра СР 90-...-11(12)	13
3.503.1-81.6-2- 9	Сетка ребра СР 90-...-13(14)	14
3.503.1-81.6-2-10	Сетка ребра СР 120(150,170)-...-11(12)	15
3.503.1-81.6-2-11	Сетка ребра СР 120(150,170)-...-13(14)	16
3.503.1-81.6-2-12	Сетка торца СТ h-...-1	17
3.503.1-81.6-2-13	Сетка торца СТ h-...-2	18
3.503.1-81.6-2-14	Сетка торца СТ h-...-3	19
3.503.1-81.6-2-15	Сетка вута СВ-ТАI-4	20
3.503.1-81.6-2- 16	Сетка вута СВ -ТАI-5(6)	20
3.503.1-81.6-2- 17	Стержень отдельный	21
3.503.1-81.6-2- 18	Изделие закладное МН-...-12(13,14,15)	22

И. контр	Прохоров		3.503.1-81.6-2	Стдия	Лист	Листов
Нач. ОИС	Постовой					
Глав. спец.	Прохоров					
ГИП	Маркин	9.02.92				
Нач. груп	Старова		Содержание	Р	1	1
			СОЮЗДОРПРОЕКТ			

Формат А4

Настоящий выпуск включает рабочие чертежи арматурных сеток и каркасов и закладных изделий балок температурно-неразрезных пролетных строений (выпуск 5-7) и косых пролетных строений (выпуск 5-8) мостов и путепроводов на автомобильных дорогах общего пользования.

В настоящей серии для удобства маркировки балок и арматурных изделий территория СССР разделена на восемь температурных зон в зависимости от средней температуры наиболее холодного месяца, наиболее холодной пятидневки и влажности воздуха. Характеристика зон дана в таблице 1.

Таблица 1

Средняя температура наиболее холодного месяца	Минус 20°C и выше			Ниже минус 20°C		
	Минус 30°C и выше	Ниже минус 30°C до 40°C вкл.	Ниже минус 40°C	Ниже минус 30°C до 40°C вкл.	Ниже минус 40°C	
Т - номер температурной зоны при влажности воздуха	≥40%	1	2	3	4	5
	<40%	6	7	-	8	-

Среднюю температуру наиболее холодного месяца наиболее холодной пятидневки и влажность воздуха принимать согласно СНиП 2.01.01-82 "Строительная климатология и геофизика"

При изготовлении, хранении и транспортировании арматурных и закладных изделий надлежит руководствоваться ТУ 35-1842-88 и СНиП III-43-75 с дополнениями и изменениями.

Материалы

Арматурные и закладные изделия для армирования балок пролетных строений автодорожных мостов и путепроводов в зависимости от средней температуры наиболее холодной пятидневки в районе строительства изготавливаются из сталей ГОСТы и марки которых приведены в таблице 2.

Продолжение смотри лист 3

И. контр	Прохоров		3.503.1-81.6-2-ТТ	Стдия	Лист	Листов
Нач. ОИС	Постовой					
Глав. спец.	Прохоров					
ГИП	Маркин	9.02.92				
Нач. груп	Старова		Технические требования	Р	1	3
			СОЮЗДОРПРОЕКТ			

Формат А4

25761-03 3

Таблица 2

Номера температурных зон		1. 6. 9. 10	2. 4. 7. 8. 11	3. 5. 12
Средняя температура наиболее холодной пятидневки с обеспеченностью 0,92		Минус 30°C выше	Ниже минус 30°C до минус 40°C включительно	Ниже минус 40°C
1	2	3	4	5
Арматурная сталь класса А-I по ГОСТ 5781-82*	сварные и вязанные сетки и каркасы (диам.6-10 мм)	СтЗсп СтЗпс СтЗкп по ГОСТ 380-88*	СтЗсп СтЗпс по ГОСТ 380-88*	СтЗсп по ГОСТ 380-88*
	только вязанные сетки и каркасы (диам.6-10 мм)			СтЗпс (кроме хомутов) по ГОСТ 380-88*
	строповочные петли и каркасно-стержневые анкеры	СтЗсп.СтЗпс по ГОСТ 380-88*		СтЗсп по ГОСТ 380-88*
Арматурная сталь класса А-II по ГОСТ 5781-82* (диам.10-16 мм)	сварные и вязанные сетки и каркасы, закладные изделия	Ст5пс (кроме хомутов) и Ст5сп по ГОСТ 380-88*	Ст5сп по ГОСТ 380-88*	-
	только вязанные сетки и каркасы		Ст5пс (кроме хомутов) по ГОСТ 380-88*	Ст5сп по ГОСТ 380-88* только для распределительной арматуры сеток, ребра и каркасов балок длиной 33м
Арматурная сталь класса Ас-II по ГОСТ 5781-82*	сварные и вязанные сетки и каркасы, закладные изделия	10ГТ по ГОСТ 5781-82*		

Продолжение таблицы 2

1	2	3	4	5
Арматурная сталь класса А-III по ГОСТ 5781-82*	сварные и вязанные сетки и каркасы, закладные изделия	25Г2С. 35ГС по ГОСТ 5781-82*	25Г2С по ГОСТ 5781-82*	-
	только вязанные сетки и каркасы		35ГС по ГОСТ 5781-82*	25Г2С по ГОСТ 5781-82*
Прокатная полосовая по ГОСТ 103-76* широкополосная универсальная по ГОСТ 82-70* ГОСТ 19903-74*	Сварные закладные изделия	16Д по ГОСТ 6713-91 16ГС-12 по ГОСТ 19281-89 17ГС-12 по ГОСТ 19281-89 СтЗсп5-1 по ГОСТ 380-88*	10ХСНД-2 15ХСНД-2 по ГОСТ 6713-91 09Г2СД-14 09Г2С-14 10Г2С1-14 16ГС-14 по ГОСТ 19281-89	
Трубы стальные бесшовные по ГОСТ 8732-78*	Сварные закладные изделия	Ст2сп по ГОСТ 380-88 10.20 по ГОСТ 1050-88 10Г2 по ГОСТ 4543-71*		
Напрягаемая арматура		Проволока круглая холоднотянутая из углеродистой стали класса В по ГОСТ 7348-81*		
		Стальные спиральные канаты К-7 диаметром 15 мм по ГОСТ 13840-68*		
Вязальная проволока по ГОСТ 3282-74*		-		

Применение импортных арматурных сталей допускается только при условии обязательной приемочной проверки, независимо от наличия сертификатов, включающей механические испытания, оценку эффективности периметрического профиля, оценку свариваемости.

Применение импортных сталей для конструкций в северном исполнении (для температурных зон 3 и 5) не допускается.

Особенности конструкции

В настоящем выпуске разработаны арматурные изделия для армирования концевых участков балок температурно-неразрезных пролетных строений (выпуск 5-7) и косых пролетных строений (выпуск 5-8). Прочие арматурные и закладные изделия принимать по выпуску 6-1 с учетом требований к сталям по таблице 2.

Замена стержней по эквивалентной площади

При отсутствии необходимого сортамента арматурной стали классов А-I , А-II и А-III разрешается замена стержней по эквивалентной площади с шагом не более 200 мм а для хомутов с шагом не более регламентированного в СНиП 2.05.03-84 п. 3.143.

Маркировка

Марки арматурных и закладных изделий состоят из трех групп.

Примеры маркировки:

- СП 140-ТАII-9 , СП 194-ТАIII-20
- СР 90-ТАII-11 , СР 170-ТАIII-14
- СТ 120-ТАII-1
- СВ -ТАI-4
- МН-ТАII-14

1-ая группа

- СП - сетка плиты проезжей части балки
- СР - сетка ребра балки
- СТ - сетка торца балки
- СВ - сетка верхних вутов балки
- МН - закладные изделия
- 140, 174, 180 и 194 - для сеток плиты (СП) - ширина верхней плиты балок по бетону , см
- h = 90, 120, 150 и 170 - для сеток ребра (СР) и сеток торца (СТ) - высота балки , см

2 - ая группа

T = 1, 2, 3, 4, 5, 6, 7 и 8 - номер температурной зоны в соответствии с таблицами 1 и 2
AI, AII и AIII - класс арматурной стали

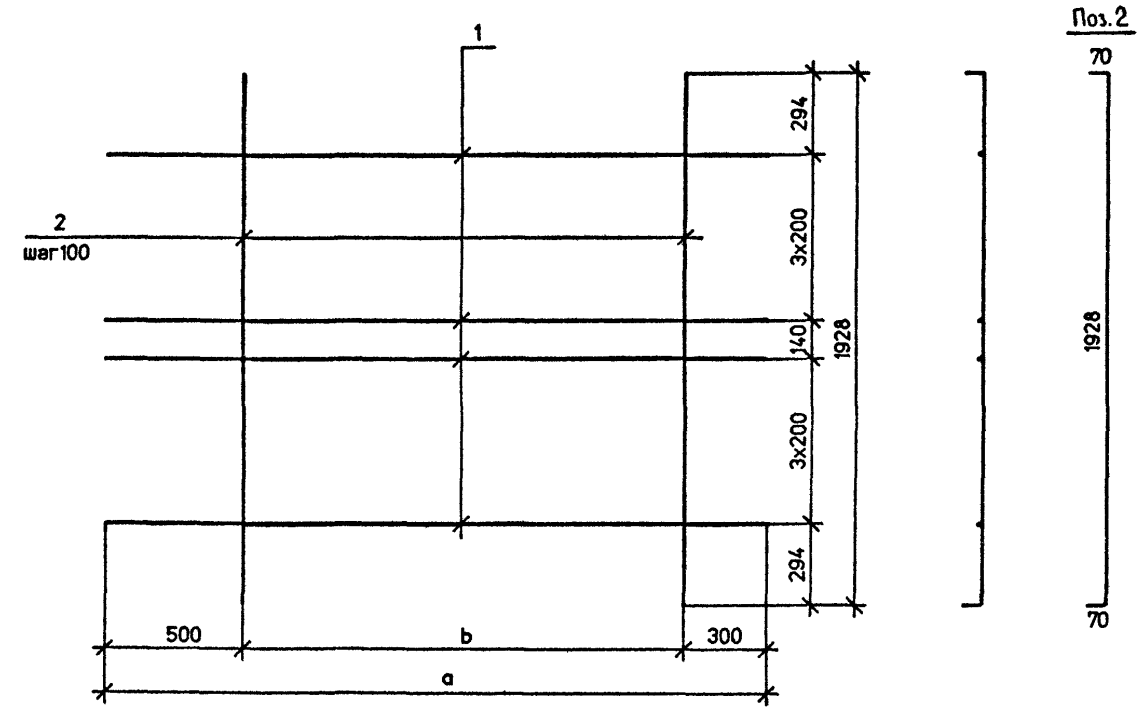
3 -ья группа

1, 2 22 - порядковый номер изделия

Для упрощения маркировки арматурных изделий в марке можно указывать только первые три температурные зоны 1, 2 и 3 , так как в соответствии с таблицей 2 зона 1 соответствует зоне 6, зона 2 соответствует зонам 4, 7 и 8 , зона 3 соответствует зоне 5.

3.5031-81.6-2-ТТ		Лист
		3
Формат А3	25761-03 5	

Марка сетки	СП140-...-5	СП140-...-6	СП140-...-8	СП140-...-9
а, мм	4000	3900	2500	2400
б, мм	3200	3100	1700	1600

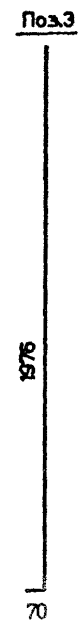
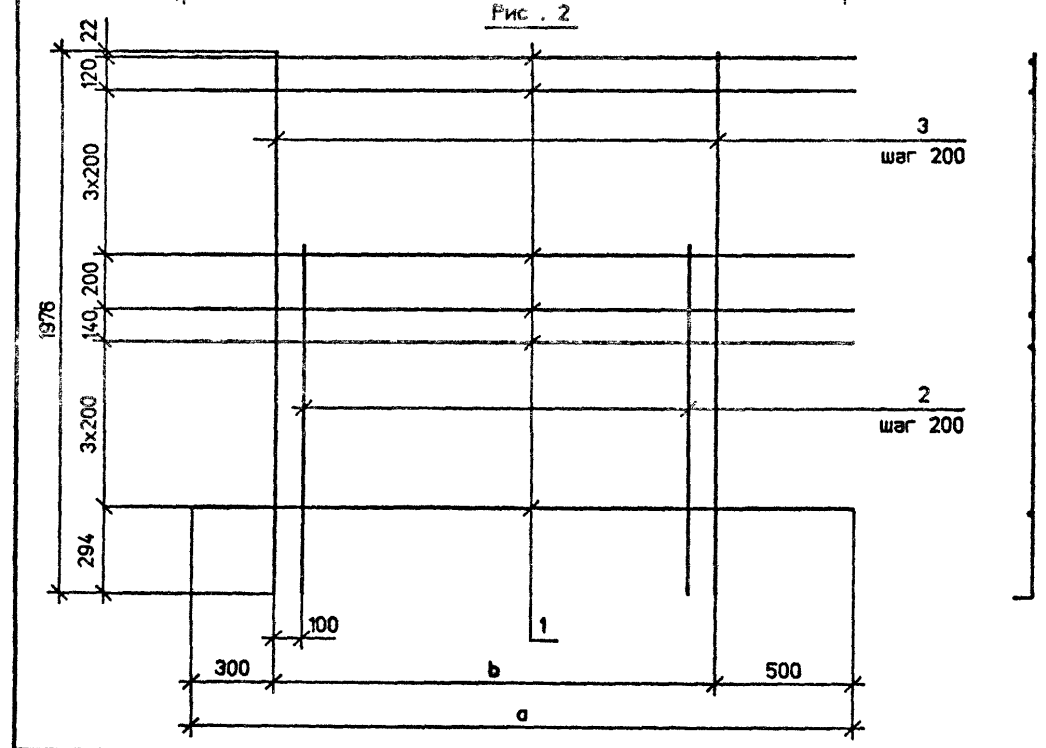
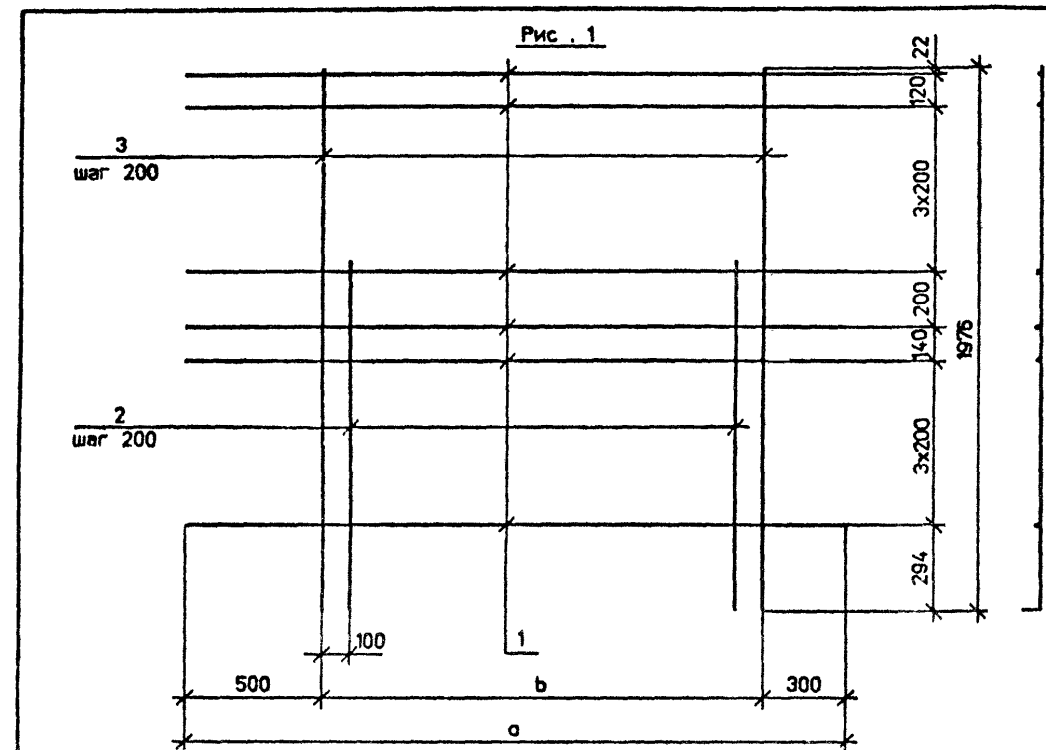


Марка сетки	Поз.	Наименование	Кол.	Масса единицы, кг	Масса сетки, кг
СП140-ТАII-5	1	∅12 AII , $l = 4000$	8	3.55	89.2
	2	12 AII , $l = 2068$	33	1.84	
СП140-ТАIII-5	1	∅10 AIII , $l = 4000$	8	2.47	62.0
	2	10 AIII , $l = 2068$	33	1.28	
СП140-ТАII-6	1	∅12 AII , $l = 3900$	8	3.46	86.6
	2	12 AII , $l = 2068$	32	1.84	
СП140-ТАIII-6	1	∅10 AIII , $l = 3900$	8	2.41	60.3
	2	10 AIII , $l = 2068$	32	1.28	
СП140-ТАII-8	1	∅12 AII , $l = 2500$	8	2.22	62.8
	2	14 AII , $l = 2068$	18	2.50	
СП140-ТАIII-8	1	∅10 AIII , $l = 2500$	8	1.54	45.5
	2	12 AIII , $l = 2068$	18	1.84	
СП140-ТАII-9	1	∅12 AII , $l = 2400$	8	2.13	59.6
	2	14 AII , $l = 2068$	17	2.50	
СП140-ТАIII-9	1	∅10 AIII , $l = 2400$	8	1.48	43.2
	2	12 AIII , $l = 2068$	17	1.84	

ГОСТ на сортамент и марки стали см. технические требования 3.503.1-81Б-2-П.

И контр	Прохоров	<i>[Signature]</i>	3.503.1-81,6-2-1	Стадия Р	Лист 1	Листов 1
Нач ОИС	Постовой	<i>[Signature]</i>				
Глав спец	Прохоров	<i>[Signature]</i>				
ГИП	Маркин	<i>[Signature]</i> 9 01 93				
Нач груп	Старова	<i>[Signature]</i>				
Инж I к	Филимонова	<i>[Signature]</i>	Сетка плиты СП140-...-5(6,8,9)	СОЮЗДОРПРОЕКТ		
Инж III к	Сорокин	<i>[Signature]</i>				

Формат А3 25761-03 6



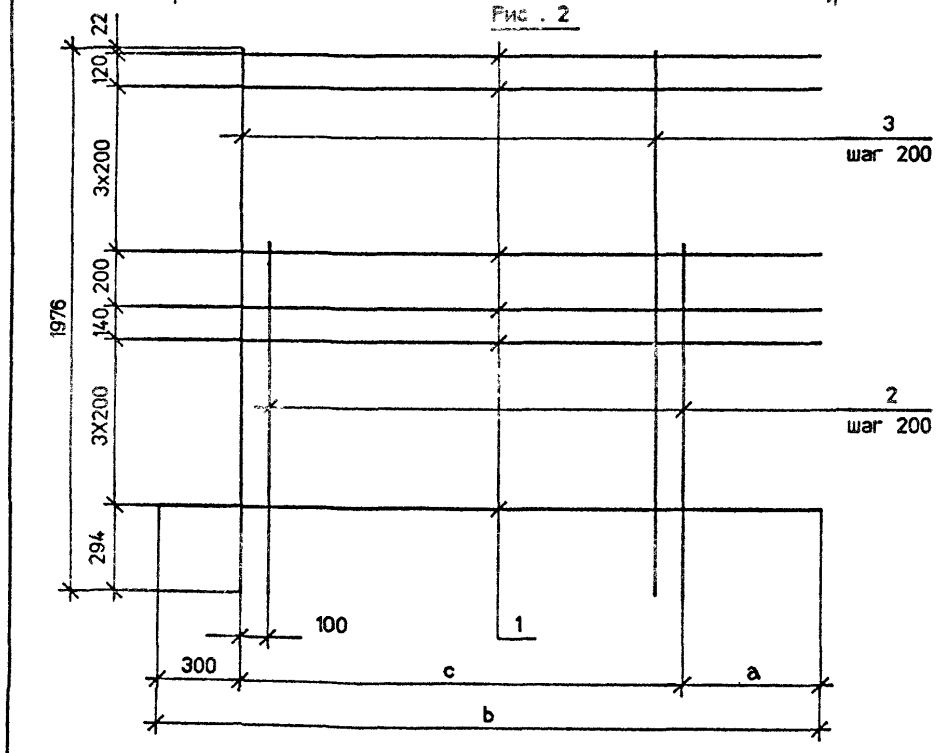
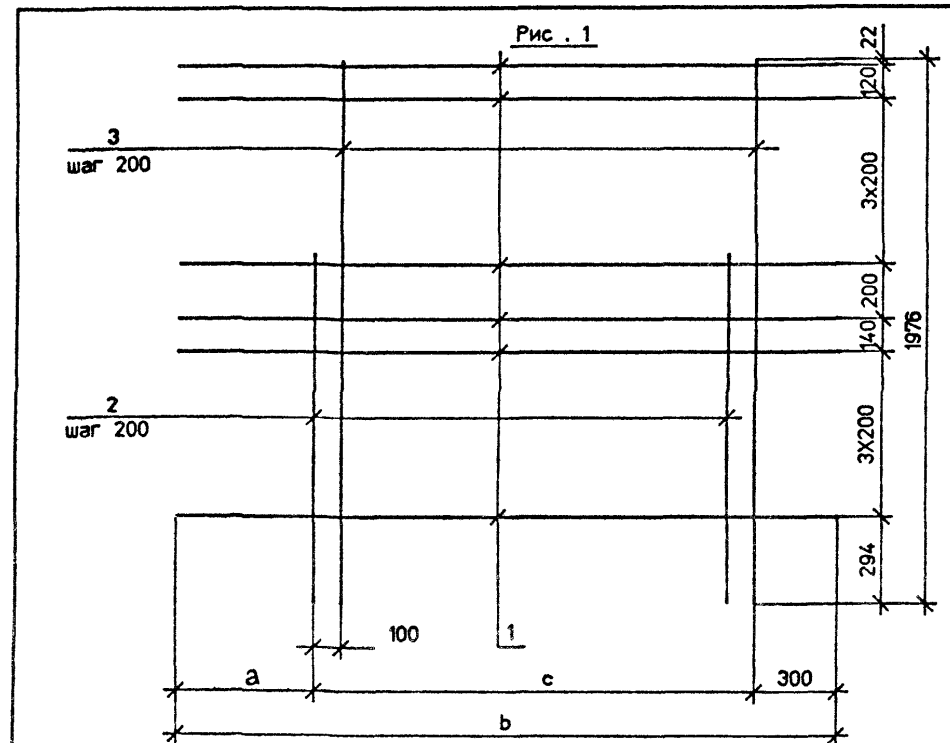
Марка сетки	СП174-...-7	СП174-...-10	СП174-...-14	СП174-...-17
Рис.	1	2	2	1
а, мм	4000	4000	2400	2400
б, мм	3200	3200	1600	1600

Марка сетки	Поз.	Наименование	Кол.	Масса единицы кг	Масса сетки, кг
СП174-ТАИ-7 СП174-ТАИ-10	1	12 АII, l = 4000	10	3,55	85,7
	2	12 АII, l = 1350	16	1,20	
	3	12 АII, l = 2046	17	1,82	
СП174-ТАИ-7 СП174-ТАИ-10	1	10 АIII, l = 4000	10	2,47	59,4
	2	10 АIII, l = 1350	16	0,83	
	3	10 АIII, l = 2046	17	1,26	
СП174-ТАИ-14 СП174-ТАИ-17	1	12 АII, l = 2400	10	2,13	56,7
	2	14 АII, l = 1350	8	1,63	
	3	14 АII, l = 2046	9	2,48	
СП174-ТАИ-14 СП174-ТАИ-17	1	10 АIII, l = 2400	10	1,48	40,8
	2	12 АIII, l = 1350	8	1,20	
	3	12 АIII, l = 2046	9	1,82	

ГОСТ на сортамент и марки стали см. технические требования 3.503.1-81.6-2-ПТ.

И контр		Прохоров		3.503.1-81.6-2-2		
Нач ОИС		Постовой				
Глав спец		Прохоров		Сетка плиты СП174-...-7(10;14;17)		
ГИП		Маркин	9 02 91			
Нач груп		Старова		Стадия	Лист	Листов
Инж I к		Филимонова		Р		1
Инж III к		Сорокин		СОЮЗДОРПРОЕКТ		

Формат А3 2S761-03 7



Поз.3

1976

70

Поз.2

1280

70

Марка сетки	СП174-...-8	СП174-...-11	СП174-...-13	СП174-...-16
Рис.	1	2	2	I
а, мм	500	500	500	500
б, мм	3900	3900	2500	2500
с, мм	3100	3100	1700	1700

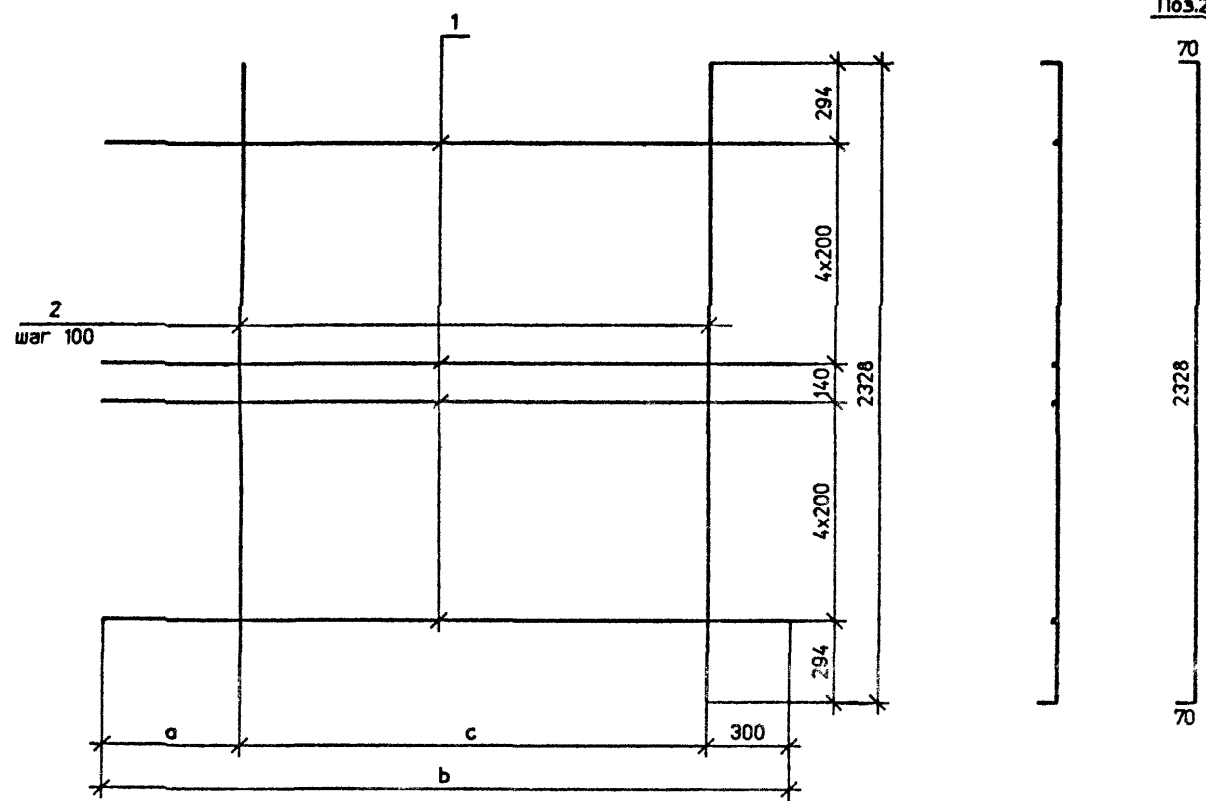
Марка сетки	Поз.	Наименование	Кол.	Масса единицы, кг	Масса сетки, кг
СП174-ТАII-8 СП174-ТАII-11	1	12 AII . $l = 3900$	10	3,46	83,0
	2	12 AII . $l = 1350$	16	1,20	
	3	12 AII . $l = 2046$	16	1,82	
СП174-ТАIII-8 СП174-ТАIII-11	1	10 AIII . $l = 3900$	10	2,41	57,6
	2	10 AIII . $l = 1350$	16	0,83	
	3	10 AIII . $l = 2046$	16	1,26	
СП174-ТАII-13 СП174-ТАII-16	1	12 AII . $l = 2500$	10	2,22	59,2
	2	14 AII . $l = 1350$	9	1,63	
	3	14 AII . $l = 2046$	9	2,48	
СП174-ТАIII-13 СП174-ТАIII-16	1	10 AIII . $l = 2500$	10	1,54	42,6
	2	12 AIII . $l = 1350$	9	1,20	
	3	12 AIII . $l = 2046$	9	1,82	

ГОСТ на сортамент и марки стали см. технические требования 3.503.1-816-2-ПТ.

Н контр		Прохоров	<i>[Signature]</i>	3.503.1-816-2-3			
Нач ОИС		Постовой	<i>[Signature]</i>				
Глав спец		Прохоров	<i>[Signature]</i>	3.02.92.	Стадия	Лист	Листов
ГИП		Маркин	<i>[Signature]</i>		Р		1
Нач груп		Старова	<i>[Signature]</i>	Сетка плиты СП174-...-8(11,13,16)			СОЮЗДОРПРОЕКТ
Инж I к		Филимонова	<i>[Signature]</i>				
Инж III к		Сорокин	<i>[Signature]</i>				

Формат А3

25761-03 8

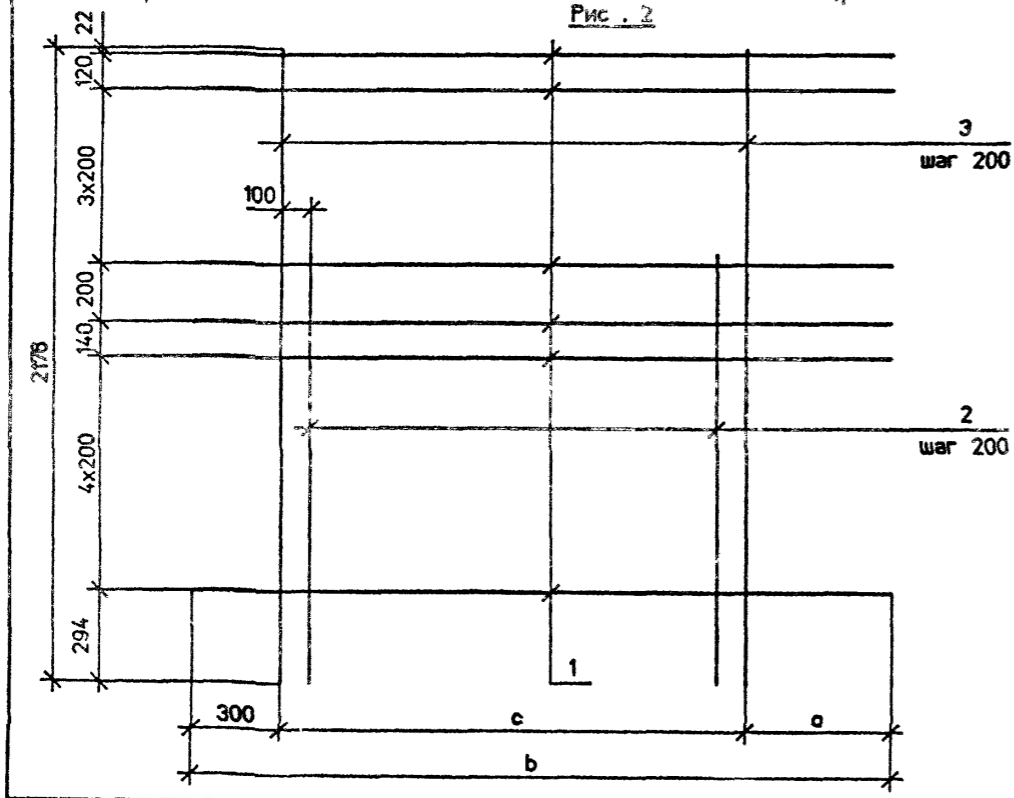
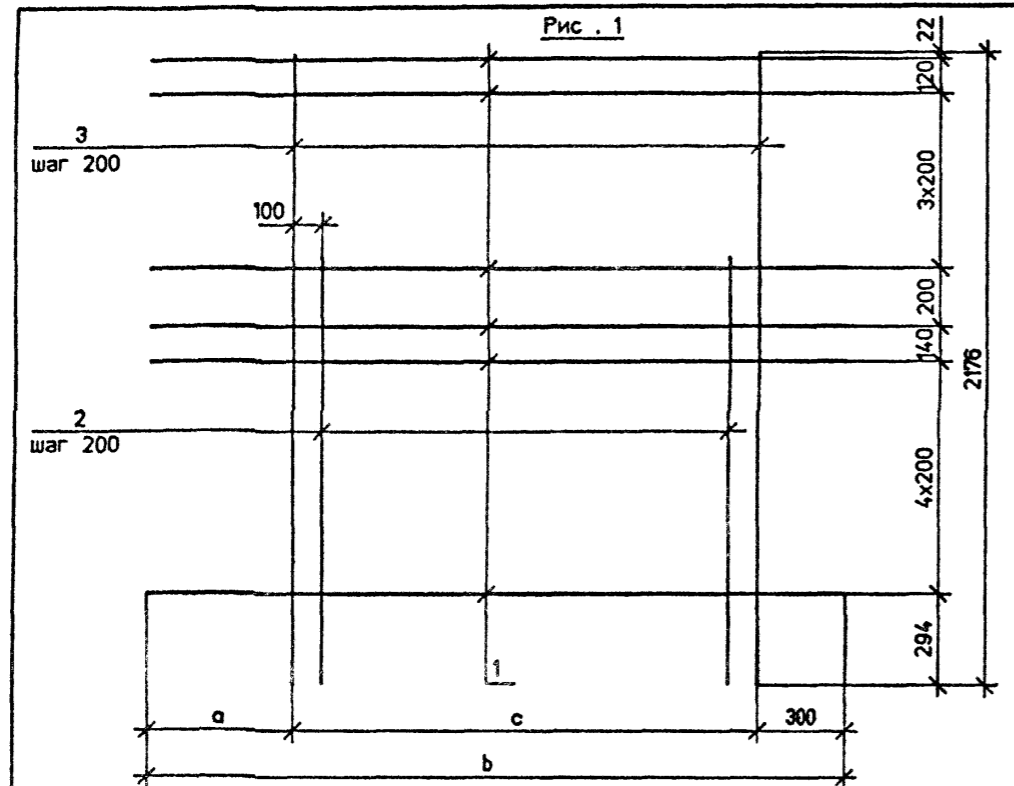


Марка сетки	СП180-...-5	СП180-...-6	СП180-...-7	СП180-...-8	СП180-...-9	СП180-...-10	СП180-...-11	СП180-...-12
а, мм	500	500	550	500	500	550	425	425
б, мм	4000	3900	3850	2500	2400	2350	3625	2125
с, мм	3200	3100	3000	1700	1600	1500	2900	1400

Марка сетки	Поз.	Наименование	Кол.	Масса единицы кг	Масса сетки кг
СП180-ТАИ-5	1	12 АII . $l = 4000$	10	3.55	107.8
	2	12 АII . $l = 2468$	33	2.19	
СП180-ТАИ-5	1	10 АIII . $l = 4000$	10	2.47	74.9
	2	10 АIII . $l = 2468$	33	1.52	
СП180-ТАИ-6	1	12 АII . $l = 3900$	10	3.46	104.7
	2	12 АII . $l = 2468$	32	2.19	
СП180-ТАИ-6	1	10 АIII . $l = 3900$	10	2.41	72.8
	2	10 АIII . $l = 2468$	32	1.52	
СП180-ТАИ-7	1	12 АII . $l = 3850$	10	3.42	102.1
	2	12 АII . $l = 2468$	31	2.19	
СП180-ТАИ-7	1	10 АIII . $l = 3850$	10	2.38	71.0
	2	10 АIII . $l = 2468$	31	1.52	
СП180-ТАИ-8	1	12 АII . $l = 2500$	10	2.22	76.1
	2	14 АII . $l = 2468$	18	2.99	
СП180-ТАИ-8	1	10 АIII . $l = 2500$	10	1.54	54.9
	2	12 АIII . $l = 2468$	18	2.19	
СП180-ТАИ-9	1	12 АII . $l = 2400$	10	2.13	72.2
	2	14 АII . $l = 2468$	17	2.99	
СП180-ТАИ-9	1	10 АIII . $l = 2400$	10	1.48	52.1
	2	12 АIII . $l = 2468$	17	2.19	
СП180-ТАИ-10	1	12 АII . $l = 2350$	10	2.09	68.8
	2	14 АII . $l = 2468$	16	2.99	
СП180-ТАИ-10	1	10 АIII . $l = 2350$	10	1.45	49.6
	2	12 АIII . $l = 2468$	16	2.19	
СП180-ТАИ-11	1	12 АII . $l = 3625$	10	3.22	97.9
	2	12 АII . $l = 2468$	30	2.19	
СП180-ТАИ-11	1	10 АIII . $l = 3625$	10	2.24	68.0
	2	10 АIII . $l = 2468$	30	1.52	
СП180-ТАИ-12	1	12 АII . $l = 2125$	10	1.89	63.8
	2	14 АII . $l = 2468$	15	2.99	
СП180-ТАИ-12	1	10 АIII . $l = 2125$	10	1.31	46.0
	2	12 АIII . $l = 2468$	15	2.19	

ГОСТ на сортамент и марки стали см. технические требования 3.5031-81.6-2-П.

Н контр	Прохоров	<i>Прохоров</i>		3.5031-81.6-2-4		
Нач ОИС	Постовой	<i>Постовой</i>				
Глав спец	Прохоров	<i>Прохоров</i>				
ГИП	Маркин	<i>Маркин</i>	3.02.92			
Нач груп	Старова	<i>Старова</i>				
Инж I к	Филимонова	<i>Филимонова</i>		Сетка плиты СП180-...-5(6.7.8.9.10.11.12)		
Инж III к	Сорокин	<i>Сорокин</i>				
				Статия	Лист	Листов
				Р	1	1
				СОЮЗДОРПРОЕКТ		



Поз.3

Марка сетки	СП194--7	СП194--9	СП194--10	СП194--12	СП194--14	СП194--17	СП194--21	СП194--22
Рис.	1	1	2	2	2	I	2	I
а,мм	500	550	500	550	500	500	425	425
в,мм	4000	3850	4000	3850	2400	2400	2125	2125
с,мм	3200	3000	3200	3000	1600	1600	1400	1400

2176

70

ГОСТ на сортамент и марки стали см. Технические требования 3.503.1-81.6-2-ТТ.

Поз.2

1480

70

Марка сетки	Поз.	Наименование	Кол.	Масса единицы, кг	Масса сетки, кг
СП194-ТАII-7 СП194-ТАII-10	1	∅ 12 AII . l = 4000	11	3.55	95.2
	2	12 AII . l = 1550	16	1.38	
	3	12 AII . l = 2246	17	2.00	
СП194-ТАIII-7 СП194-ТАIII-10	1	∅ 10 AIII . l = 4000	11	2.47	66.2
	2	10 AIII . l = 1550	16	0.96	
	3	10 AIII . l = 2246	17	1.39	
СП194-ТАII-9 СП194-ТАII-12	1	∅ 12 AII . l = 3850	11	3.42	90.4
	2	12 AII . l = 1550	15	1.38	
	3	12 AII . l = 2246	16	2.00	
СП194-ТАIII-9 СП194-ТАIII-12	1	∅ 10 AIII . l = 3850	11	2.38	62.9
	2	10 AIII . l = 1550	15	0.96	
	3	10 AIII . l = 2246	16	1.39	
СП194-ТАII-14 СП194-ТАII-17	1	∅ 12 AII . l = 2400	11	2.13	63.0
	2	14 AII . l = 1550	8	1.88	
	3	14 AII . l = 2246	9	2.72	
СП194-ТАIII-14 СП194-ТАIII-17	1	∅ 10 AIII . l = 2400	11	1.48	45.4
	2	12 AIII . l = 1550	8	1.38	
	3	12 AIII . l = 2246	9	2.00	
СП194-ТАII-21 СП194-ТАII-22	1	∅ 12 AII . l = 2125	11	1.89	55.8
	2	14 AII . l = 1550	7	1.88	
	3	14 AII . l = 2246	8	2.72	
СП194-ТАIII-21 СП194-ТАIII-22	1	∅ 10 AIII . l = 2125	11	1.31	40.1
	2	12 AIII . l = 1550	7	1.38	
	3	12 AIII . l = 2246	8	2.00	

Н контр	Прохоров	<i>[Signature]</i>	
Нач ОИС	Постовой	<i>[Signature]</i>	
Глав спец	Прохоров	<i>[Signature]</i>	
ГИП	Маркин	<i>[Signature]</i>	
Нач груп	Старова	<i>[Signature]</i>	5-3252
Инж I к	Филимонова	<i>[Signature]</i>	
Инж III к	Сорокин	<i>[Signature]</i>	

3.503.1-81.6-2-5

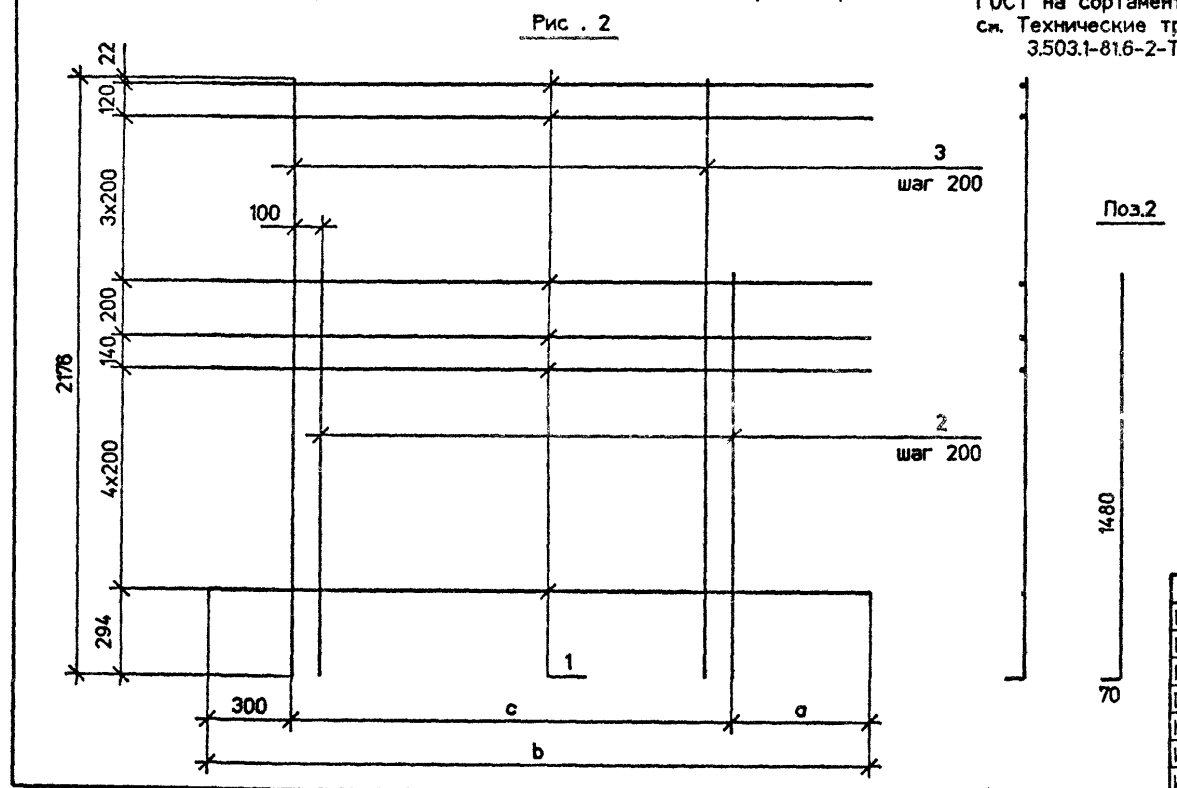
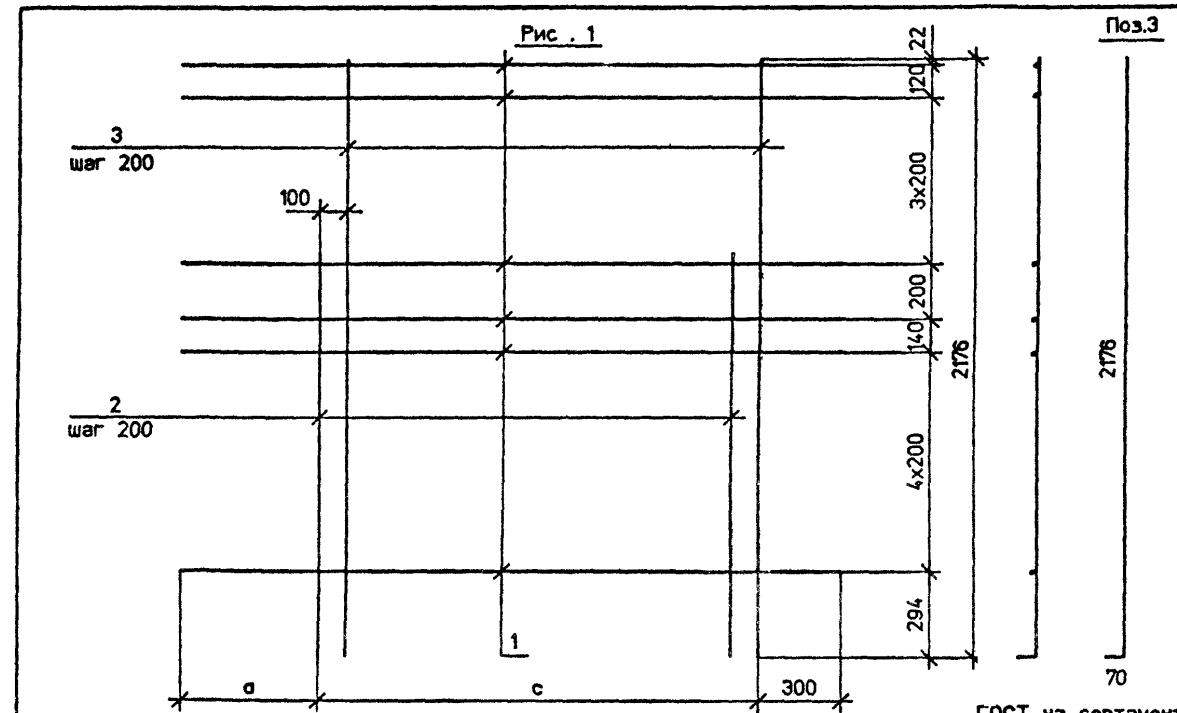
Сетка плиты
СП194-...-7(9,10,12,14,17,21,22)

Стадия	Лист	Листов
Р		1

СОЮЗДОРПРОЕКТ

Формат А3

25761-03 10



Марка сетки	СП194-_-8	СП194-_-11	СП194-_-13	СП194-_-16	СП194-_-15	СП194-_-18	СП194-_-19	СП194-_-20
Рис.	1	2	2	I	2	I	1	2
а,мм	500	500	500	500	550	550	425	425
б,мм	3900	3900	2500	2500	2350	2350	3625	3625
с,мм	3100	3100	1700	1700	1500	1500	2900	2900

ГОСТ на сортамент и марки стали
с.л. Технические требования
3.503.1-81.6-2-ТТ.

Марка сетки	Поз.	Наименование	Кол.	Масса единицы, кг	Масса сетки, кг
СП194-ТАII-8 СП194-ТАII-11	1	∅ 12 AII , l = 3900	11	3.46	92.2
	2	12 AII , l = 1550	16	1.38	
	3	12 AII , l = 2246	16	2.00	
СП194-ТАIII-8 СП194-ТАIII-11	1	∅ 10 AIII , l = 3900	11	2.41	64.1
	2	10 AIII , l = 1550	16	0.96	
	3	10 AIII , l = 2246	16	1.39	
СП194-ТАII-13 СП194-ТАII-16	1	∅ 12 AII , l = 2500	11	2.22	65.9
	2	14 AII , l = 1550	9	1.88	
	3	14 AII , l = 2246	9	2.72	
СП194-ТАIII-13 СП194-ТАIII-16	1	∅ 10 AIII , l = 2500	11	1.54	47.4
	2	12 AIII , l = 1550	9	1.38	
	3	12 AIII , l = 2246	9	2.00	
СП194-ТАII-15 СП194-ТАII-18	1	∅ 12 AII , l = 2350	11	2.09	59.8
	2	14 AII , l = 1550	8	1.88	
	3	14 AII , l = 2246	8	2.72	
СП194-ТАIII-15 СП194-ТАIII-18	1	∅ 10 AIII , l = 2350	11	1.45	43.0
	2	12 AIII , l = 1550	8	1.38	
	3	12 AIII , l = 2246	8	2.00	
СП194-ТАII-19 СП194-ТАII-20	1	∅ 12 AII , l = 3625	11	3.22	86.2
	2	12 AII , l = 1550	15	1.38	
	3	12 AII , l = 2246	15	2.00	
СП194-ТАIII-19 СП194-ТАIII-20	1	∅ 10 AIII , l = 3625	11	2.24	59.9
	2	10 AIII , l = 1550	15	0.96	
	3	10 AIII , l = 2246	15	1.39	

И контр		Прохоров		3.503.1-81.6-2-6		
Нач ОИС		Постовой				
Глав спец		Прохоров				
ГИП		Маркин	3.01.92			
Нач груп		Старова				
Инж I к		Филимонова				
Инж III к		Сорокин				
				Сетка плиты		
				СП194-_-8(11.13.15.16.18.19.20)		
				Стадия	Лист	Листов
				Р		1
				СОЮЗДОРПРОЕКТ		

Рис.1

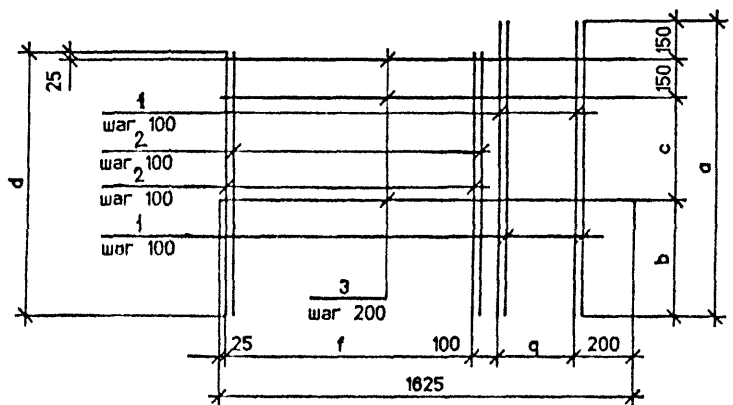
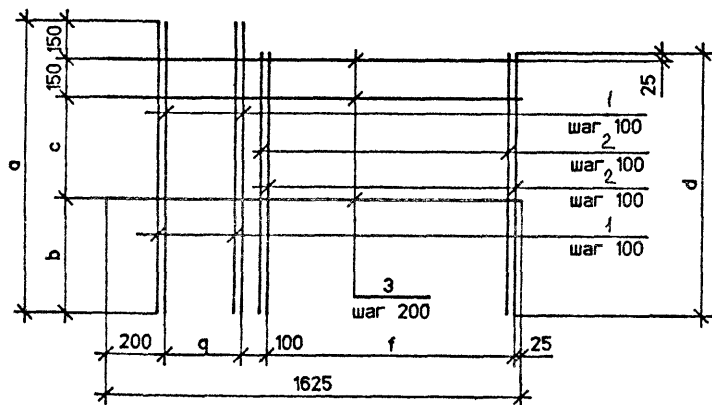


Рис.2



Марка сетки	CP90-_-7	CP90-_-9	CP120-_-7	CP120-_-9	CP120-_-8	CP120-_-10	CP150-_-7	CP150-_-9	CP170-_-7	CP170-_-9
Рис.	1	2	1	2	1	2	1	2	1	2
a, мм	850	850	1150	1150	1150	1150	1450	1450	1650	1650
b, мм	350	350	450	450	450	450	550	550	550	550
c, мм	200	200	400	400	400	400	600	600	800	800
d, мм	725	725	1025	1025	1025	1025	1325	1325	1525	1525
q, мм	200	200	200	200	100	100	0	0	0	0
f, мм	1100	1100	1100	1100	1200	1200	1300	1300	1300	1300

Отогнуть при необходимости

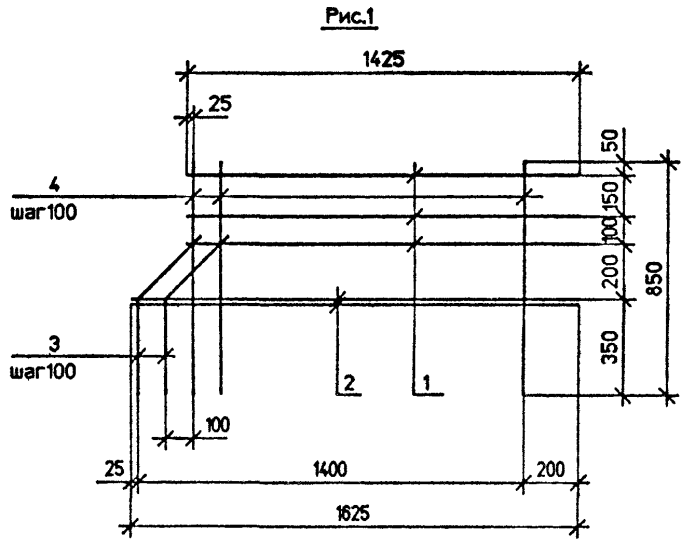
Марка сетки	Поз.	Наименование	Кол.	Масса единицы кг	Масса сетки, кг
CP90-TAII(AIII)-7 CP90-TAII(AIII)-9	1	∅ 12 AII(AIII) . l = 850	6	0.76	24.5
	2	12 AII(AIII) . l = 725	24	0.65	
	3	12 AII(AIII) . l = 1625	3	1.44	
CP120-TAII(AIII)-7 CP120-TAII(AIII)-9	1	∅ 12 AII(AIII) . l = 1150	6	1.02	33.7
	2	12 AII(AIII) . l = 1025	24	0.91	
	3	12 AII(AIII) . l = 1625	4	1.44	
CP120-TAII(AIII)-8 CP120-TAII(AIII)-10	1	∅ 12 AII(AIII) . l = 1150	4	1.02	33.5
	2	12 AII(AIII) . l = 1025	26	0.91	
	3	12 AII(AIII) . l = 1625	4	1.44	
CP150-TAII(AIII)-7 CP150-TAII(AIII)-9	1	∅ 12 AII(AIII) . l = 1450	2	1.29	42.8
	2	12 AII(AIII) . l = 1325	28	1.18	
	3	12 AII(AIII) . l = 1625	5	1.44	
CP170-TAII(AIII)-7 CP170-TAII(AIII)-9	1	∅ 12 AII(AIII) . l = 1650	2	1.47	49.7
	2	12 AII(AIII) . l = 1525	28	1.36	
	3	12 AII(AIII) . l = 1625	6	1.44	

ГОСТ на сортанент и марки стали см. технические требования 3.503.1-816-2-ПТ.

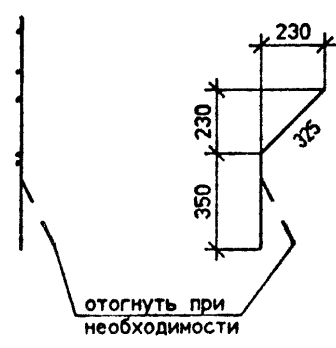
Н контр		Прохоров		3.503.1-816-2-7	Сетка ребра CPн-...-7(8,9,10)	Стадия	Лист	Листов
Нач ОИС		Постовой				Р		1
Глав слес		Прохоров				СОЮЗДОРПРОЕКТ		
ГИП		Маркин	19.02.91					
Нач груп		Старова						
Инж I к		Филимонова						
Инж III к		Сорокин						

Формат А3

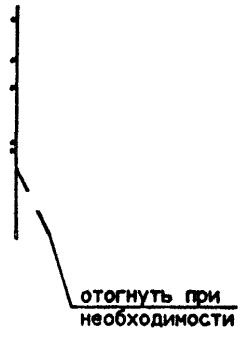
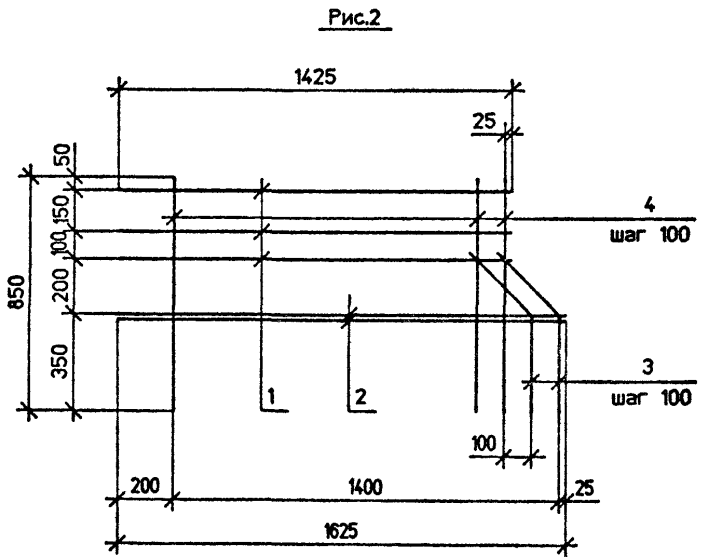
25761-03 / 2



Поз.3



Марка сетки	CP90-...-11	CP90-...-12
Рис.	2	I



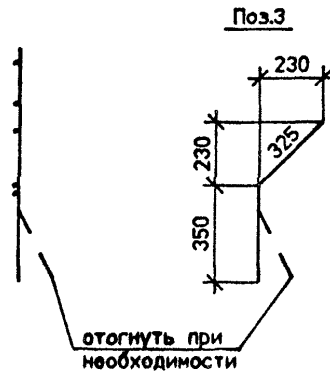
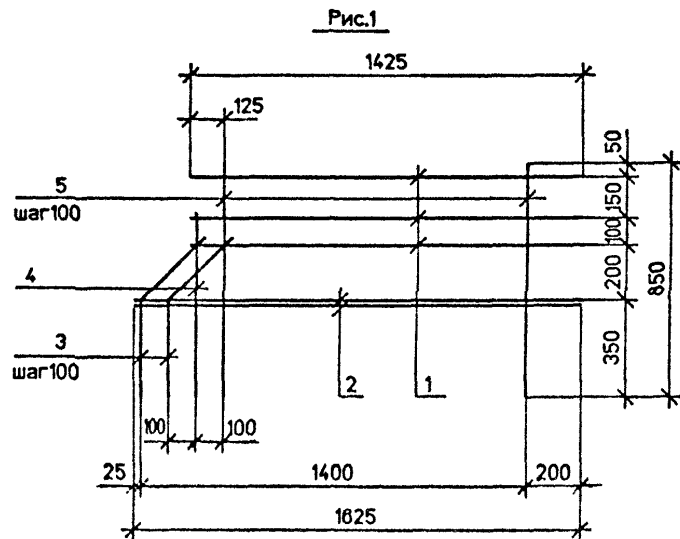
Марка сетки	Поз.	Наименование	Кол.	Масса единицы, кг	Масса сетки, кг
CP90-TAII-11 CP90-TAII-12	1	∅12 A II, l = 1425	3	1.27	17.7
	2	12 A II, l = 1625	2	1.44	
	3	12 A II, l = 675	2	0.60	
	4	12 A II, l = 850	13	0.75	
CP90-TAIII-11 CP90-TAIII-12	1	∅12 A III, l = 1425	3	1.27	17.7
	2	12 A III, l = 1625	2	1.44	
	3	12 A III, l = 675	2	0.60	
	4	12 A III, l = 850	13	0.75	

ГОСТ на сортамент и марки стали см. технические требования 3503.1-816-2-ТТ.

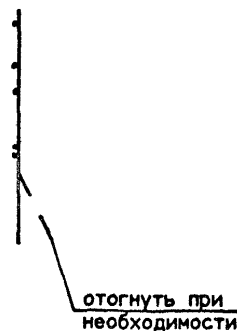
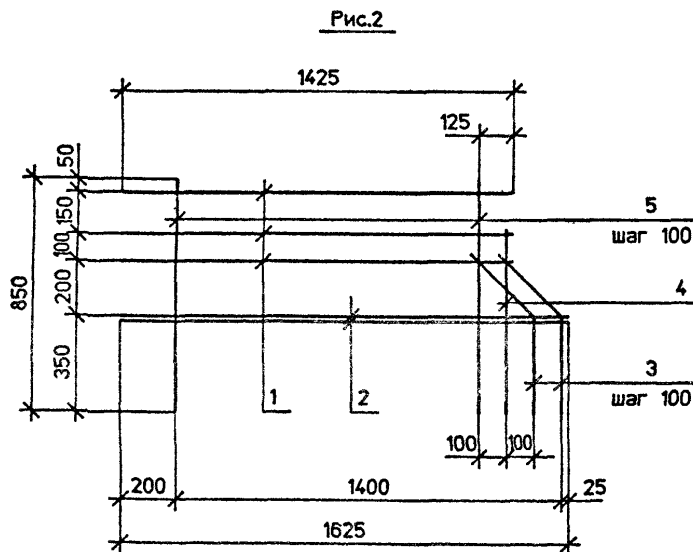
И контр	Прохоров	<i>[Signature]</i>		3.503.1-816-2-8	Стадия	Лист	Листов
Нач ОИС	Постовой	<i>[Signature]</i>					
Глав спец	Прохоров	<i>[Signature]</i>					
ГИП	Маркин	<i>[Signature]</i>	9.27.82				
Нач груп	Старова	<i>[Signature]</i>					
Инж I к	Филимонова	<i>[Signature]</i>		Сетка ребра CP90-...-11(12)	Р	1	
Инж III к	Сорокин	<i>[Signature]</i>					СОЮЗДОРПРОЕКТ

Формат А3

25761-03 13



Марка сетки	CP90-...-13	CP90-...-14
Рис.	2	I



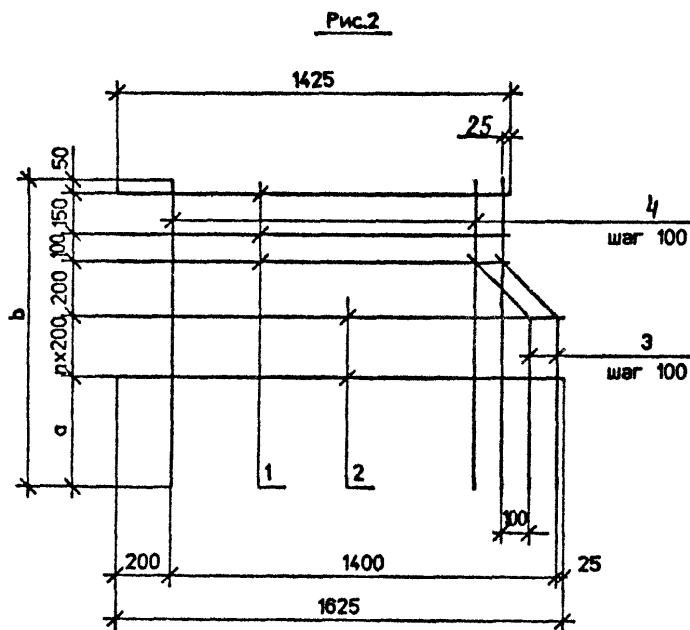
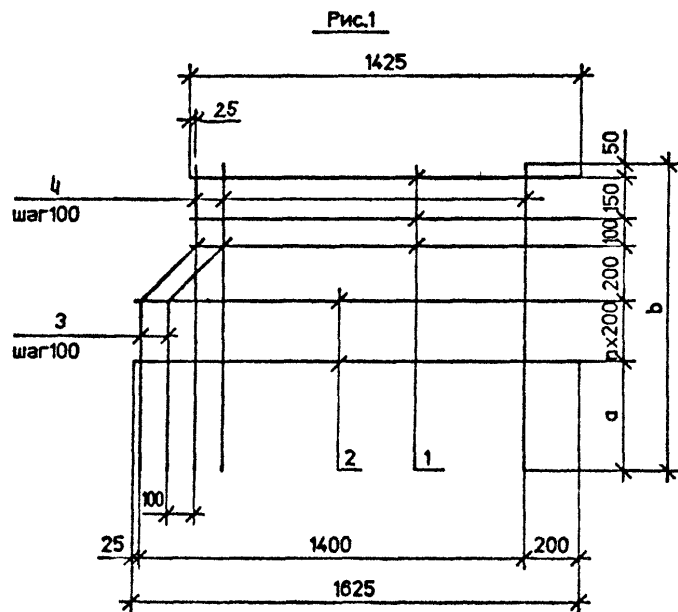
Марка сетки	Поз.	Наименование	Кол. единиц	Масса единицы, кг	Масса сетки, кг
CP90-ТАII-13 CP90-ТАII-14	1	∅12 AII, l = 1425	3	1.27	17.5
	2	12 AII, l = 1625	2	1.44	
	3	12 AII, l = 675	2	0.60	
	4	12 AII, l = 675	1	0.60	
	5	12 AII, l = 850	12	0.75	
CP90-ТАIII-13 CP90-ТАIII-14	1	∅12 AII, l = 1425	3	1.27	17.5
	2	12 AII, l = 1625	2	1.44	
	3	12 AII, l = 675	2	0.60	
	4	12 AII, l = 675	1	0.60	
	5	12 AII, l = 850	12	0.75	

ГОСТ на сортамент и марки стали см. технические требования 3503.1-81.6-2-ТТ.

И контр		Прохоров		3503.1-81.6-2-9			
Нач ОИС		Постовой					
Глав спец		Прохоров		Сетка ребра CP90-...-13(14)	Стадия	Лист	Листов
ГИП		Маркин			Р		1
Нач груп		Старова			СОЮЗДОРПРОЕКТ		
Инж I к		Филимонова					
Инж III к		Сорокин					

Формат А3

25761-03 14



отогнуть при необходимости

отогнуть при необходимости



Марка сетки	CP120-...-11	CP120-...-12	CP150-...-11	CP150-...-12	CP170-...-11	CP170-...-12
Рис.	2	I	2	I	2	I
а, мм	450	450	550	550	550	550
б, мм	1150	1150	1450	1450	1650	1650
с, мм	650	650	950	950	1150	1150
п.шт	1	1	2	2	3	3

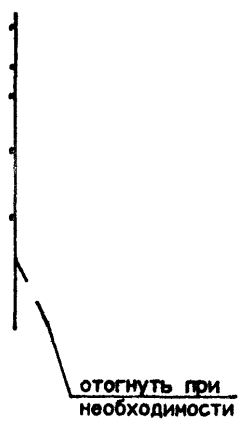
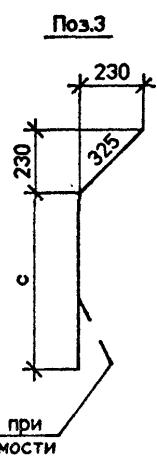
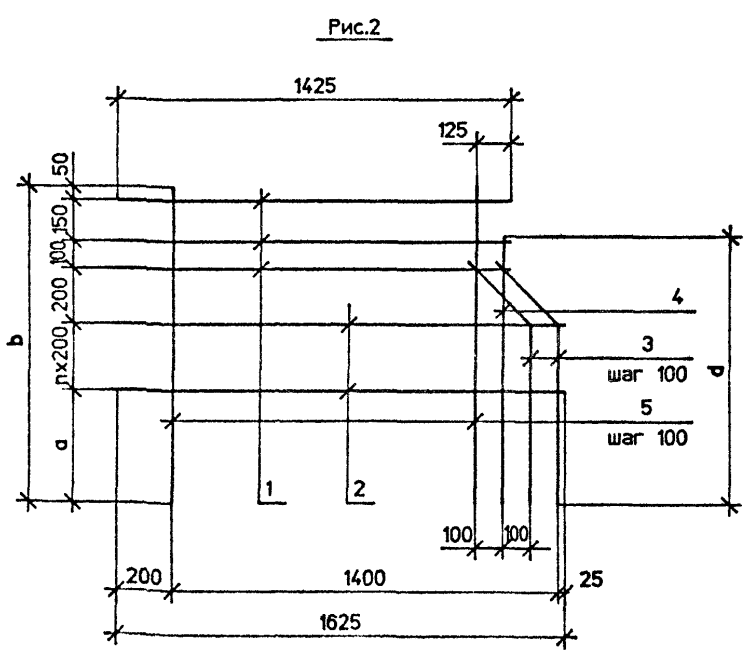
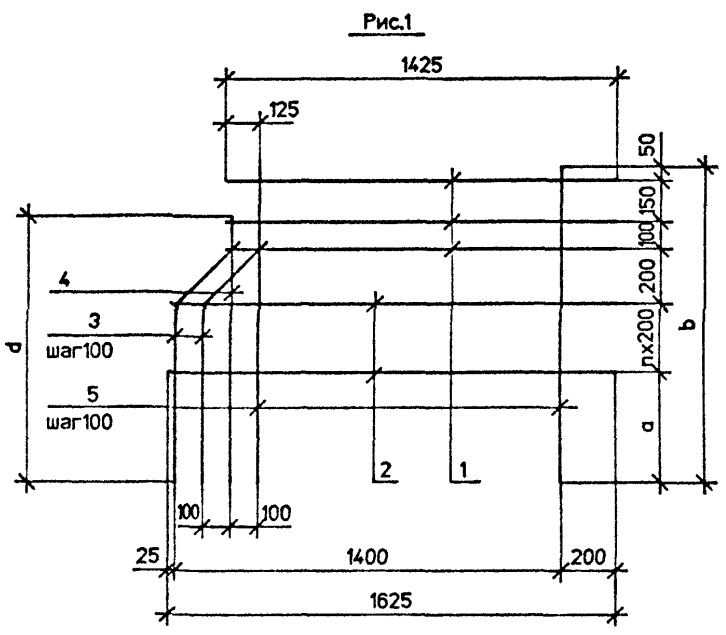
Марка сетки	Поз.	Наименование	Кол.	Масса единицы, кг	Масса сетки, кг
CP120-ТАII(AIII)-11 CP120-ТАII(AIII)-12	1	∅12 А II (AIII) , l = 1425	3	1.27	217
	2	12 А II (AIII) , l = 1625	2	1.44	
	3	12 А II (AIII) , l = 975	2	0.87	
	4	12 А II (AIII) , l = 1150	13	1.02	
CP150-ТАII(AIII)-11 CP150-ТАII(AIII)-12	1	∅12 А II (AIII) , l = 1425	3	1.27	27.2
	2	12 А II (AIII) , l = 1625	3	1.44	
	3	12 А II (AIII) , l = 1275	2	1.13	
	4	12 А II (AIII) , l = 1450	13	1.29	
CP170-ТАII(AIII)-11 CP170-ТАII(AIII)-12	1	∅12 А II (AIII) , l = 1425	3	1.27	31.3
	2	12 А II (AIII) , l = 1625	4	1.44	
	3	12 А II (AIII) , l = 1475	2	1.31	
	4	12 А II (AIII) , l = 1650	13	1.47	

ГОСТ на сортамент и марки стали см. технические требования 3.503.1-81.6-2-ТТ.

И контр			Прохоров		3.503.1-81.6-2-10		
Нач ОИС			Постовой				
Глав слес			Прохоров				
ГИП			Маркин				
Нач груп			Старова				
Инж I к			Филимонова				
Инж III к			Сорокин				
Сетка ребра CP120(150:170)-...-11(12)					Стадия	Лист	Листов
					Р		1
					СОЮЗДОРПРОЕКТ		

Формат А3

25761-03 15



Марка сетки	CP120-...-13	CP120-...-14	CP150-...-13	CP150-...-14	CP170-...-13	CP170-...-14
Рис.	2	I	2	I	2	I
а, мм	450	450	550	550	550	550
б, мм	1150	1150	1450	1450	1650	1650
с, мм	650	650	950	950	1150	1150
д, мм	975	975	1275	1275	1475	1475
п.шт	1	1	2	2	3	3

Марка сетки	Поз.	Наименование	Кол.	Масса единицы, кг	Масса сетки, кг
CP120-TAII(AIII)-13 CP120-TAII(AIII)-14	1	∅12 A II (AIII) , l = 1425	3	1,27	216
	2	12 A II (AIII) , l = 1625	2	1,44	
	3	12 A II (AIII) , l = 975	2	0,87	
	4	12 A II (AIII) , l = 975	1	0,87	
	5	12 A II (AIII) , l = 1150	12	1,02	
CP150-TAII(AIII)-13 CP150-TAII(AIII)-14	1	∅12 A II (AIII) , l = 1425	3	1,27	270
	2	12 A II (AIII) , l = 1625	3	1,44	
	3	12 A II (AIII) , l = 1275	2	1,13	
	4	12 A II (AIII) , l = 1275	1	1,13	
	5	12 A II (AIII) , l = 1450	12	1,29	
CP170-TAII(AIII)-13 CP170-TAII(AIII)-14	1	∅12 A II (AIII) , l = 1425	3	1,27	312
	2	12 A II (AIII) , l = 1625	4	1,44	
	3	12 A II (AIII) , l = 1475	2	1,31	
	4	12 A II (AIII) , l = 1475	1	1,31	
	5	12 A II (AIII) , l = 1650	12	1,47	

ГОСТ на сортамент и марки стали см. технические требования 3.503.1-81б-2-П.

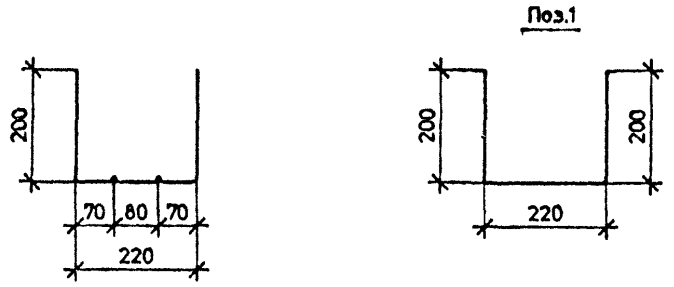
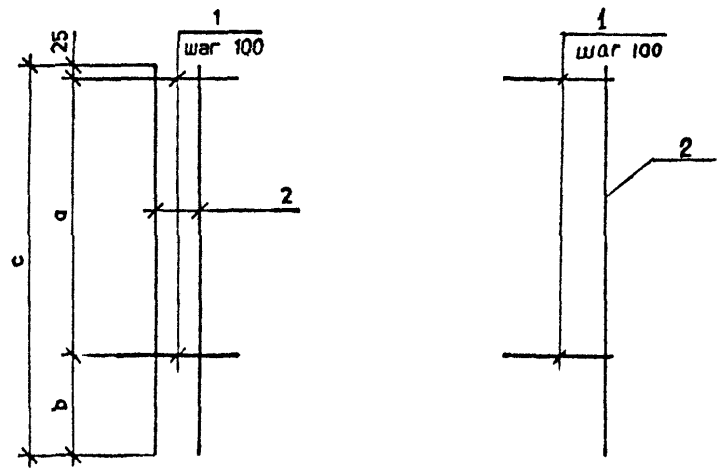
Н контр	Прохоров	<i>[Signature]</i>
Нач ОИС	Постовой	<i>[Signature]</i>
Глав спец	Прохоров	<i>[Signature]</i>
ГИП	Маркин	<i>[Signature]</i> 3 02 92
Нач груп	Старова	<i>[Signature]</i>
Инж I к	Филимонова	<i>[Signature]</i>
Инж III к	Сорокин	<i>[Signature]</i>

3.503.1-81б-2-11

Сетка ребра
CP120(150:170)-...-13(14)

Стация	Лист	Листов
Р		1

СОЮЗДОРПРОЕКТ



Поз.1

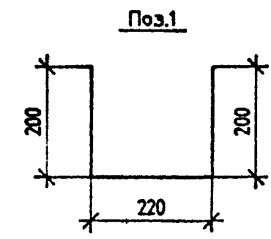
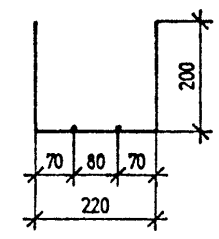
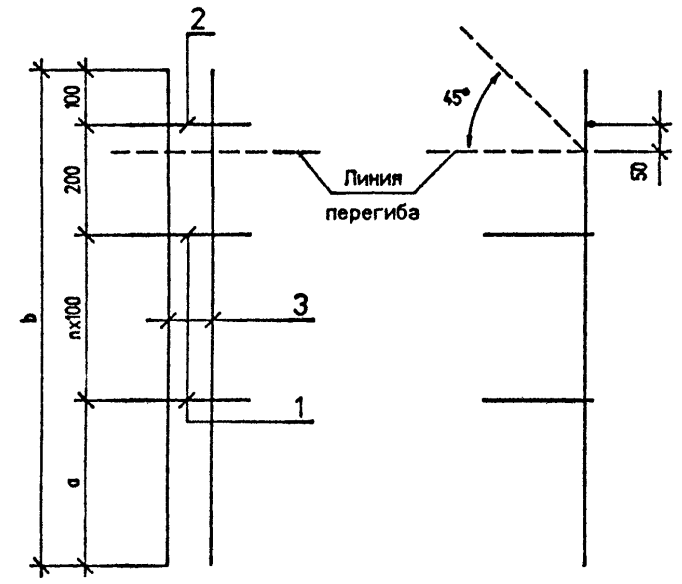
Марка сетки	СТ90-_-1	СТ120-_-1	СТ150-_-1	СТ170-_-1
а,мм	500	700	900	1100
б,мм	185	285	385	385
с,мм	710	1010	1310	1510

Марка сетки	Поз.	Наименование	Кол.	Масса единицы кг	Масса сетки кг
СТ90-ТАИ(АИИ)-1	1	№ 8 АI , l=620	6	0,25	2,8
	2	12 АII(АИИ) , l=710	2	0,63	
СТ120-ТАИ(АИИ)-1	1	№ 8 АI , l=620	8	0,25	3,8
	2	12 АII(АИИ) , l=1010	2	0,90	
СТ150-ТАИ(АИИ)-1	1	№ 8 АI , l=620	10	0,25	4,9
	2	12 АII(АИИ) , l=1310	2	1,17	
СТ170-ТАИ(АИИ)-1	1	№ 8 АI , l=620	12	0,25	5,7
	2	12 АII(АИИ) , l=1510	2	1,34	

ГОСТ на сортанент и марки стали см. технические требования 3.503.1-81.6-2-ТТ.

Н. контр.	Прохоров	<i>[Signature]</i>	3.503.1-81.6-2-12			
Нач. ОИС	Постовой	<i>[Signature]</i>				
Глав. спец.	Прохоров	<i>[Signature]</i>	Сетка торца СТн-...-1	Стадия	Лист	Листов
ГИП	Маркин	<i>[Signature]</i>		Р		1
Нач. груп.	Старова	<i>[Signature]</i>		СОЮЗДОРПРОЕКТ		
Инж. III к.	Сорокин	<i>[Signature]</i>				
Инж. II к.	Козунаг	<i>[Signature]</i>				

Формат А3 25761-03 17



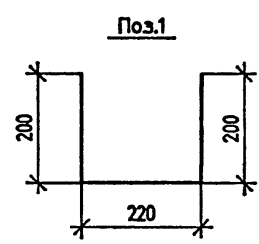
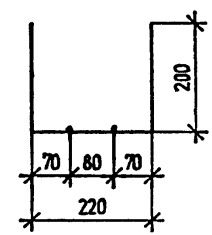
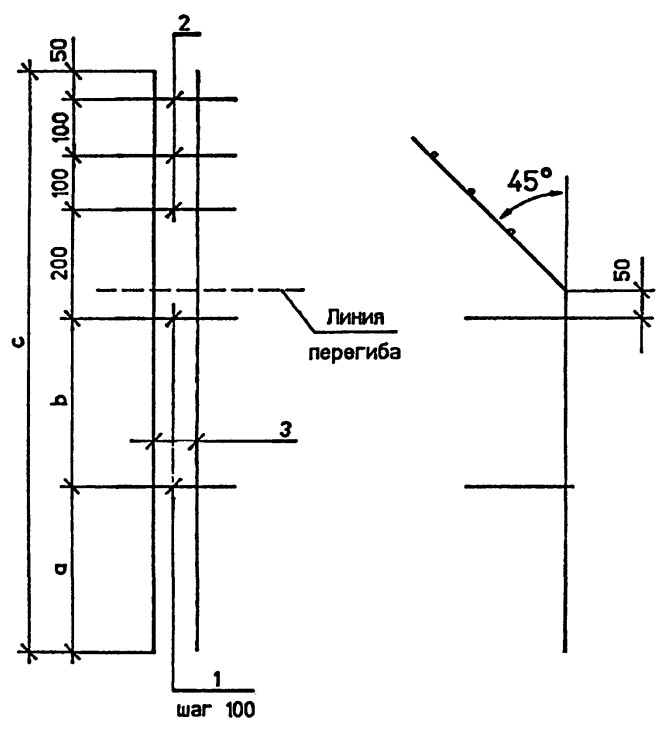
Марка сетки	Поз.	Наименование	Кол.	Масса единицы, кг	Масса сетки, кг
СТ90-ТАII-2 СТ90-ТАIII-2	1	8 А I, l = 620	2	0.25	1.9
	2	8 А I, l = 220	1	0.09	
	3	12 АII(AIII), l = 600	2	0.54	
СТ120-ТАII-2 СТ120-ТАIII-2	1	8 А I, l = 620	4	0.25	2.9
	2	8 А I, l = 220	1	0.09	
	3	12 АII(AIII), l = 900	2	0.80	
СТ150-ТАII-2 СТ150-ТАIII-2	1	8 А I, l = 620	6	0.25	3.9
	2	8 А I, l = 220	1	0.09	
	3	12 АII(AIII), l = 1200	2	1.07	
СТ170-ТАII-2 СТ170-ТАIII-2	1	8 А I, l = 620	8	0.25	4.8
	2	8 А I, l = 220	1	0.09	
	3	12 АII(AIII), l = 1400	2	1.25	

ГОСТ на сортамент и марки стали см. технические требования 3503.1-816-2-ТТ.

Марка сетки	СТ90-...-2	СТ120-...-2	СТ150-...-2	СТ170-...-2
а, мм	200	300	400	400
б, мм	600	900	1200	1400
п.шт	1	3	5	7

Н контр		Прохоров	<i>[Signature]</i>	3.503.1-816-2-13	Стадия	Лист	Листов
Нач СИС		Постовой	<i>[Signature]</i>				
Глав спец		Прохоров	<i>[Signature]</i>				
ГИП		Маркин	<i>[Signature]</i> 9.02.91				
Нач груп		Старова	<i>[Signature]</i>				
Инж I к		Филимонова	<i>[Signature]</i>	Сетка торца СТн-...-2	Р	1	
Инж III к		Болховитинова	<i>[Signature]</i>				СОЮЗДОРПРОЕКТ

Развертка

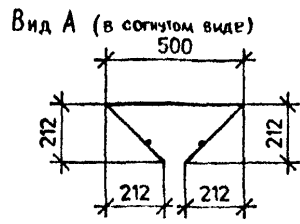
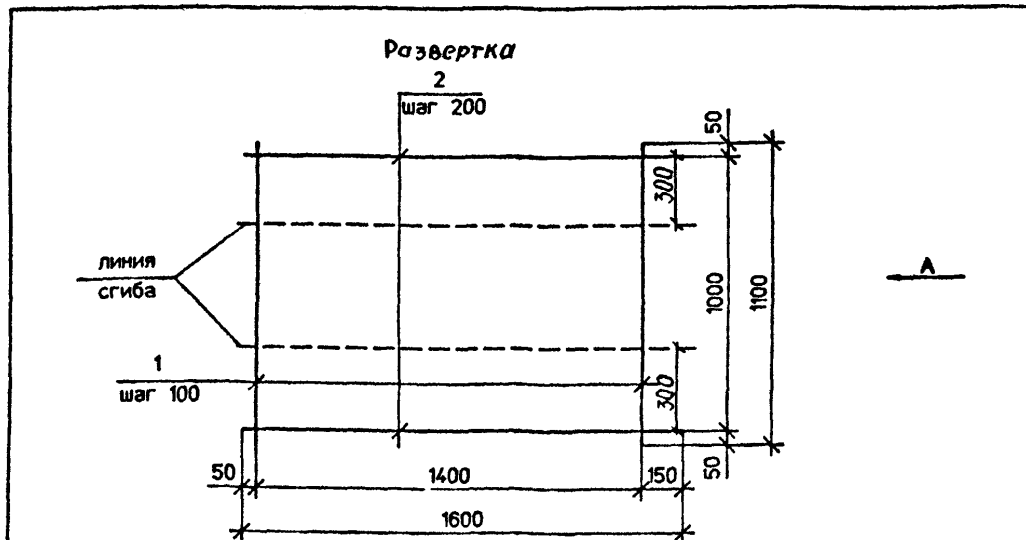


Марка сетки	Поз.	Наименование	Кол.	Масса единицы, кг	Масса сетки, кг
СТ90-ТАII-3 СТ90-ТАIII-3	1	∅ 8 A I . l = 620	2	0.25	2.8
	2	8 A I . l = 220	3	0.09	
	3	12 A II(A III) . l = 750	2	0.67	
СТ120-ТАII-3 СТ120-ТАIII-3	1	∅ 8 A I . l = 620	4	0.25	3.6
	2	8 A I . l = 220	3	0.09	
	3	12 A II(A III) . l = 1050	2	0.93	
СТ150-ТАII-3 СТ150-ТАIII-3	1	∅ 8 A I . l = 620	6	0.25	4.7
	2	8 A I . l = 220	3	0.09	
	3	12 A II(A III) . l = 1350	2	1.20	
СТ170-ТАII-3 СТ170-ТАIII-3	1	∅ 8 A I . l = 620	8	0.25	5.5
	2	8 A I . l = 220	3	0.09	
	3	12 A II(A III) . l = 1550	2	1.38	

ГОСТ на сортамент и марки стали см. технические требования 3.503.1-81.6-2-ТТ.

Марка сетки	СТ90-__-2	СТ120-__-2	СТ150-__-2	СТ170-__-2
а, мм	200	300	400	400
б, мм	100	300	500	700
с, мм	600	900	1200	1400

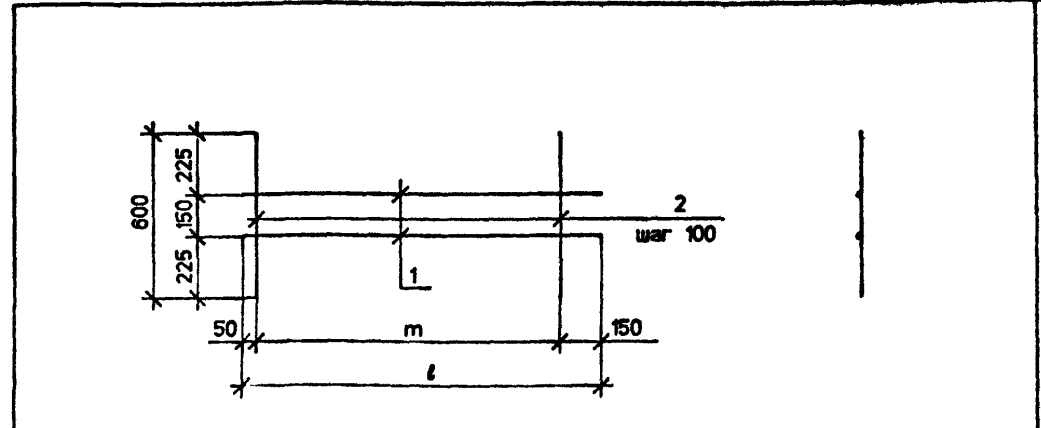
Н контр		Прохоров		3.503.1-81.6-2-14	Стадия	Лист	Листов	
Нач ОИС		Постовой						
Глав спец		Прохоров			Сетка торца СТн-...-3	Р	1	СОЮЗДОРПРОЕКТ
ГИП		Маркин	9.0192					
Нач груп		Старова						
Инж I к		Филимонова						
Инж III к		БОЛКОВИТИНОВА						



Марка сетки	Поз.	Наименование	Кол.	Масса единицы, кг	Масса сетки, кг
CB-TAI-4	1	∅ 6 AI . ℓ=1100	15	0.25	5.9
	2	6 AI . ℓ=1600	6	0.36	

ГОСТ на сортамент и марки стали см. технические требования 3503.1-81.6-2-ТТ.

И контр	Прохоров	<i>[Signature]</i>	3.503.1-81.6-2-15		
Нач ОИС	Постовой	<i>[Signature]</i>			
Глав спец	Прохоров	<i>[Signature]</i>	Стадия	Лист	Листов
ГИП	Маркин	<i>[Signature]</i>	Р		1
Нач груп	Старова	<i>[Signature]</i>	Сетка вута CB-TAI-4		
Инж I к	Филимонова	<i>[Signature]</i>	СОЮЗДОРПРОЕКТ		
Инж III к	Сорокин	<i>[Signature]</i>	Формат А4		



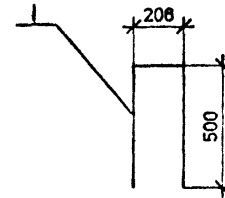
Марка сетки	m, мм	ℓ, мм
CB-TAI-5	500	700
CB-TAI-6	1100	1300

Марка сетки	Поз.	Наименование	Кол.	Масса единицы, кг	Масса сетки, кг
CB-TAI-5	1	∅ 6 AI . ℓ=700	2	0.16	1.1
	2	6 AI . ℓ=600	6	0.13	
CB-TAI-6	1	∅ 6 AI . ℓ=1300	2	0.29	2.2
	2	6 AI . ℓ=600	12	0.13	

ГОСТ на сортамент и марки стали см. технические требования 3503.1-81.6-2-ТТ.

И контр	Прохоров	<i>[Signature]</i>	3.503.1-81.6-2-16		
Нач ОИС	Постовой	<i>[Signature]</i>			
Глав спец	Прохоров	<i>[Signature]</i>	Стадия	Лист	Листов
ГИП	Маркин	<i>[Signature]</i>	Р		1
Нач груп	Старова	<i>[Signature]</i>	Сетка вута CB-TAI-5(6)		
Инж I к	Филимонова	<i>[Signature]</i>	СОЮЗДОРПРОЕКТ		
Инж III к	Сорокин	<i>[Signature]</i>	Формат А4		

25761-03 20



Марка	Поз.	Наименование	Кол.	Масса кг
Отдельный стержень	1	∅ 12 AII , l=1200	1	1.2
Отдельный стержень	1	∅ 12 AIII , l=1200	1	1.2

ГОСТ на сортамент и марки стали см. технические требования 3503.1-81.6-2-ТТ.

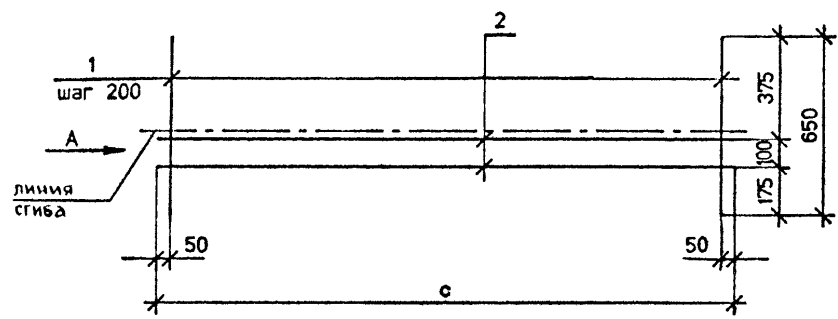
И. контр	Прохоров	<i>[Signature]</i>		3.503.1-81.6-2-17									
Нач ОИС	Постовой	<i>[Signature]</i>											
Глав спец	Прохоров	<i>[Signature]</i>		Стержень отдельный									
ГИП	Маркин	<i>[Signature]</i>	9.02.93										
Нач групп	Старова	<i>[Signature]</i>		<table border="1"> <tr> <td>Стадия</td> <td>Лист</td> <td>Листов</td> </tr> <tr> <td>Р</td> <td></td> <td>1</td> </tr> <tr> <td colspan="3">СОЮЗДОРПРОЕКТ</td> </tr> </table>	Стадия	Лист	Листов	Р		1	СОЮЗДОРПРОЕКТ		
Стадия	Лист	Листов											
Р		1											
СОЮЗДОРПРОЕКТ													
Инж I к	Филимонова	<i>[Signature]</i>											
Инж III к	Сорокин	<i>[Signature]</i>											

Формат А4

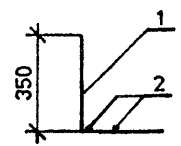
Формат А4

25761-03 21

Развертка



Вид А
(в согнутом виде)



Марка	МН-ТАII(AIII)-12	МН-ТАII(AIII)-13	МН-ТАII(AIII)-14	МН-ТАII(AIII)-15
<i>c, мм</i>	1700	1500	2100	1300

Марка сетки	Поз.	Наименование	Кол.	Масса единицы, кг	Масса сетки, кг
МН-ТАII-12	1	∅ 12 AII , <i>l</i> = 650	9	0,57	5,9
	2	6 AI , <i>l</i> = 1700	2	0,38	
МН-ТАIII-12	1	∅ 12 AIII , <i>l</i> = 650	9	0,57	5,9
	2	6 AI , <i>l</i> = 1700	2	0,38	
МН-ТАII-13	1	∅ 12 AII , <i>l</i> = 650	8	0,57	5,3
	2	6 AI , <i>l</i> = 1500	2	0,33	
МН-ТАIII-13	1	∅ 12 AIII , <i>l</i> = 650	8	0,57	5,3
	2	6 AI , <i>l</i> = 1500	2	0,33	
МН-ТАII-14	1	∅ 12 AII , <i>l</i> = 650	11	0,57	7,3
	2	6 AI , <i>l</i> = 2100	2	0,47	
МН-ТАIII-14	1	∅ 12 AIII , <i>l</i> = 650	11	0,57	7,3
	2	6 AI , <i>l</i> = 2100	2	0,47	
МН-ТАII-15	1	∅ 12 AII , <i>l</i> = 650	7	0,57	4,6
	2	6 AI , <i>l</i> = 1300	2	0,29	
МН-ТАIII-15	1	∅ 12 AIII , <i>l</i> = 650	7	0,57	4,6
	2	6 AI , <i>l</i> = 1300	2	0,29	

ГОСТ на сортамент и марки стали см. технические требования 3.5031-816-2-ПТ.

Н контр	Прохоров	<i>[Signature]</i>		3.5031-816-2-18			
Нач ОИС	Постовой	<i>[Signature]</i>					
Глав спец	Прохоров	<i>[Signature]</i>		Изделие закладное МН-...-12(13,14,15)	Стадия	Лист	Листов
ГИП	Маркин	<i>[Signature]</i>	9.02.92		Р		1
Нач груп	Старова	<i>[Signature]</i>			СОЮЗДОРПРОЕКТ		
Инж I к	Филимонова	<i>[Signature]</i>			Формат А3		
Инж III к	Сорокин	<i>[Signature]</i>			25761-03 (22)		