

РУКОВОДЯЩИЙ ДОКУМЕНТ ОТРАСЛИ

ОБЩИЕ ТЕХНИЧЕСКИЕ ТРЕБОВАНИЯ НА РАДИОРЕЛЕЙНОЕ ОБОРУДОВАНИЕ ЦИФРОВЫХ МАГИСТРАЛЬНЫХ РАДИОРЕЛЕЙНЫХ ЛИНИЙ ВСС РОССИИ

Дата введения

НОРМАТИВНЫЕ ДОКУМЕНТЫ

- | | |
|-----------------------|---|
| 1. Рек. МСЭ-Р F.1092 | Показатели качества по ошибкам для цифрового тракта с постоянной скоростью передачи, равной или превышающей первичную, образованного цифровыми радиорелейными системами, который может составлять долю международной части гипотетического эталонного тракта длиной 27 500 км |
| 2. Рек. МСЭ-Р F.11 89 | Показатели качества по ошибкам для цифрового тракта с постоянной скоростью передачи, равной или превышающей первичную, образованного цифровыми радиорелейными системами, который может составлять долю или всю национальную часть гипотетического эталонного тракта длиной 27500 км |
| 3. Рек. МСЭ-Р F.557 | Показатели готовности для гипотетической эталонной цепи и гипотетического эталонного цифрового тракта |
| 4. Рек. МСЭ-Р F.695 | Показатели готовности для реальных цифровых радиорелейных линий, составляющих часть соединения высокого качества в цифровой сети с интеграцией служб |
| 5. | "Таблица распределения полос частот между радиослужбами Российской Федерации в диапазоне частот от 3 кГц до 400 ГГц." ГКРЧ России. Москва. 1996 |
| 6. ГОСТ Р 50765-95 | "Аппаратура радиорелейная Классификация. Основные параметры цепей стыка" |
| 7. ГОСТ 13317-89 | "Элементы соединения СВЧ трактов радиоизмерительных приборов" |
| 8. МЭК 154-1 | Элементы соединения СВЧ трактов |
| 9 МЭК 154-2 | Элементы соединения СВЧ трактов |

10. Рек. МСЭ-Т G.703 Физические и электрические характеристики иерархических цифровых стыков
11. Рек. МСЭ-Т G.957 Оптический интерфейс для оборудования и систем, относящихся к синхронной цифровой иерархии
12. Рек. МСЭ-Т G.825 Контроль фазового дрожания и дрейфа фазы в цифровых сетях, основанных на синхронной цифровой иерархии (СЦИ)
13. Рек. МСЭ-Т G.823 Нормирование дрожания и дрейфа фазы в цифровых сетях, основанных на иерархии 2048 кбит/с
14. Рек. МСЭ-Т G.783 Характеристики функциональных блоков оборудования синхронной цифровой иерархии (СЦИ)
15. Рек. МСЭ-Т G.775 Критерии определения дефектного состояния в виде потери сигналов (LOSS) и сигнала индикации аварийного состояния (СИАС) и отмена этих состояний
16. Рек. МСЭ-Т G.707 Интерфейс сетевого узла синхронной цифровой иерархии
17. Рек. МСЭ-Р F.750 Архитектура и функциональные характеристики радиорелейных систем для сетей, основанных на СЦИ
18. Рек. МСЭ-Т G.751 Аппаратура цифрового группообразования, работающая на скорости передачи третьего порядка 34368 кбит/с и на скорости передачи четвертого порядка 139264 кбит/с и использующая положительное цифровое выравнивание
19. Рек. МСЭ-Т G.742 Аппаратура вторичного цифрового группообразования, работающая на 8448 кбит/с и использующая положительное цифровое выравнивание
20. Рек. МСЭ-Т G.921 Цифровые секции, основанные на иерархии 2048 кбит/с
21. Рек. МСЭ-Т G.732 Характеристики мультиплексерного ИКМ оборудования, работающего на 2048 кбит/с
22. Рек. МСЭ-Т G.784 Управление в сетях синхронной цифровой иерархии (СЦИ).
23. Рек. МСЭ-Т G.813 Временные характеристики ведомых тактовых частот оборудования СЦИ (SEC)
24. Рек. МСЭ-Т G.712 Характеристики качества передачи при импульсно-кодовой модуляции

25. Рек. МСЭ-Т V. 11 Электрические характеристики в несимметричных дуплексных цепях, работающих со скоростями передачи сигналов данных до 100 кбит/с
26. Рек. МСЭ-Т G.826 Параметры и показатели качества по ошибкам для международных цифровых трактов с постоянной скоростью передачи, равной или превышающей первичную
27. Рек. МСЭ-Т M.2101 Пороговые значения качественных показателей при вводе в эксплуатацию и в период эксплуатации международных цифровых трактов СЦИ и мультиплексных секций
28. Рек. МСЭ-Т M.2120 Процедура обнаружения и локализации неисправности цифровых трактов, секций и систем передачи
29. Рек. МСЭ-Т V.24 Перечень определений для целей обмена между оконечным оборудованием передачи данных (DTE) и оконечным оборудованием канала передачи данных (DCE)
30. Рек. МСЭ-Т V.28 Электрические характеристики несимметричных дуплексных цепей
31. Рек. МСЭ-Т G.773 Протоколы Q интерфейсов для управления системами передачи
32. Рек. МСЭ-Т G. 774 Информационная модель управления синхронной цифровой иерархии применительно к элементам сети
33. Рек. МСЭ-Т Q.811 Протоколы нижнего уровня для интерфейса Q3
34. Рек. МСЭ-Т Q.812 Протоколы верхнего уровня для интерфейса Q3
35. Рек. МСЭ-Т M.2100 Пороговые значения качественных показателей при вводе в эксплуатацию и в период эксплуатации для международных цифровых трактов ПЦИ, секций и систем передачи
36. ГОСТ Р 30429-96 "Совместимость технических средств электромагнитная. Радиопомехи промышленные. Оборудование и аппаратура, устанавливаемые совместно со служебными радиоприемными устройствами гражданского назначения. Нормы и методы испытаний"
37. CISPR публикация 22 "Нормы и методы испытаний радиопомех от информационных устройств"

38. ГОСТ Р 50627-93 "Совместимость технических средств электромагнитная. Устойчивость к динамическим изменениям напряжения сети электропитания. Технические требования и методы испытаний"
39. ГОСТ Р 50007-92 "Совместимость технических средств электромагнитная. Устойчивость к микросекундным импульсным помехам большой энергии. Технические требования и методы испытаний"
40. ГОСТ 29191-91 "Совместимость технических средств электромагнитная. Устойчивость к электростатическим разрядам. Технические требования и методы испытаний"
41. МЭК 801-2-91 "Совместимость технических средств электромагнитная. Устойчивость к электростатическим разрядам. Технические требования и методы испытаний"
42. МЭК 1000-4-1 "Обзор испытаний на помехоустойчивость"
43. ETS 300-339 "Генеральный стандарт ЭМС для радиооборудования"
44. ГОСТ Р 50799-95 "Устойчивость технических средств радиосвязи к электростатическим разрядам, импульсным помехам и динамическим изменениям напряжения сети электропитания"
45. ГОСТ 29156-91 "Совместимость технических средств электромагнитная. Устойчивость к наносекундным импульсным помехам. Технические требования и методы испытаний"
46. МЭК 801-4-88 "Совместимость технических средств электромагнитная. Устойчивость к наносекундным импульсным помехам. Технические требования и методы испытаний"
47. ГОСТ Р 50008-97 "Устойчивость к излученному радиочастотному электромагнитному полю"
48. МЭК 1000-4-3-95 "Испытания на устойчивость к излученным радиочастотным электромагнитным полям"
49. МЭК 1000-4-6-96 "Испытания на устойчивость к кондуктивным помехам, наведенным радиочастотным электромагнитным полем"
50. СанПиН 2.2,4/2.1.8.055-96 Санитарные Правила и Нормы

51. ГОСТ 12.1.006-84 "ССБТ. Электромагнитные поля радиочастот. Допустимые уровни на рабочих местах и требования к проведению контроля"
52. ГОСТ 21130-75 "Изделия электротехнические. Зажимы заземляющие и знаки заземления"
53. ГОСТ 12.2.007,0-75 "Безопасность аппаратуры электронной сетевой и сходных с ней устройств, предназначенных для бытового и аналогичного общего применения. Общие требования и методы испытаний"
54. ГОСТ 12.1.004-91 "Система стандартов безопасности труда (ССБТ). Пожарная безопасность. Общие требования"
55. ГОСТ 12.1.003-83 "Система стандартов безопасности труда (ССБТ). Шум. Общие требования безопасности"
56. ОСТ 45.02-97 Стандарт отрасли. Отраслевая система сертификации. Знак соответствия. Порядок маркировки средств электросвязи.

УСЛОВНЫЕ ОБОЗНАЧЕНИЯ

АРМ	- автоматическая регулировка мощности
АРУ	- автоматическая регулировка усиления
А/Ц- Ц/А	- аналого-цифровое и цифро-аналоговое преобразование
бит/с, кбит/с, Мбит/с	- бит в секунду, килобит в секунду, мегабит в секунду
бит/с /Гц	- бит /секунда/ герц
В, мВ	- вольт, милливольт
Вт, мВт	- ватт, милливатт
ВСС	- взаимовязанная сеть связи
Гц, кГц, МГц	- Герц, килогерц, мегагерц
дБ	- децибел
дБм	- децибел относительно милливатта
DCC _R	- цифровой канал передачи служебной информации регенерационной секции
DCC _M	- цифровой канал передачи служебной информации мультиплексорной секции
КАМ (QAM)	- квадратурная амплитудная модуляция
ККМ (TCM)	- корреляционная кодовая модуляция
Кош (BER)	- коэффициент ошибок по битам
Бод, МБод	- Бод -скорость передачи символов, равная 1 символ/с, МегаБод
МСЭ-Р	- сектор радиосвязи Международного Союза Электросвязи

МСЭ-Т	- сектор стандартизации электросвязи Международного Союза Электросвязи
мм.рт.ст.	- миллиметр ртутного столба
м, км	- метр, километр
мин.	- минута
ОТТ	- общие технические требования
Па	- паскаль
ПИ	- побочные излучения
ПЧ	- промежуточная частота
РОС	- устройство разделения и объединения радиостволов по СВЧ
РРЛ	- радиорелейная линия
с, мс, мкс	- секунда, миллисекунда, микросекунда
СВЧ	- сверхвысокие частоты
СИАС	- сигнал индикации аварийного состояния
CISPR	-Международный Консультативный Комитет по радиопомехам
СМ1, HDB-3	- коды стыка (см. Рек. МСЭ-Т G.703 [10])
STM-1	- синхронный транспортный модуль первого уровня синхронной цифровой иерархии
TMN	- сеть управления электросвязью
ТЧ	- тональная частота
τ	- время задержки
f_0	- центральная частота плана размещения радиочастот радиостволов
f_n	- частота n-го радиостола
f_{nh}	- частота n-го радиостола нижней половины плана размещения частот радиостволов
f_{nv}	- частота n-го радиостола верхней половины плана размещения частот радиостволов
ХРПС	- подавитель кроссполяризационных помех
ч	- час
А; В'; В; В'; С; С'; Т; Т'	- см. рис.1

ВВЕДЕНИЕ

Настоящие "ОБЩИЕ ТЕХНИЧЕСКИЕ ТРЕБОВАНИЯ НА РАДИОРЕЛЕЙНОЕ ОБОРУДОВАНИЕ ЦИФРОВЫХ МАГИСТРАЛЬНЫХ РАДИОРЕЛЕЙНЫХ ЛИНИЙ ВСС РОССИИ" (далее ОТТ) являются руководящим документом при проведении сертификационных испытаний радиорелейного оборудования цифровых радиорелейных систем передачи синхронной цифровой иерархии со скоростью 155, 520 Мбит/с первого уровня (STM-1) или при передаче цифрового сигнала 139,264 Мбит/с в составе сигнала (STM-1) для магистральной сети ВСС России.

В состав сертифицируемого радиорелейного оборудования входят:

- устройство разделения и объединения радиостволов (РОС),
- СВЧ фильтры радиостволов,
- приемо-передающее оборудование,
- цифровые модемы, включая оборудование цифровой обработки сигнала основного и дополнительного трафика, а также оборудование электрического и оптического интерфейсов,
 - оборудование автоматического резервирования радиостволов,
 - оборудование служебной связи,
 - оборудование обслуживания.

В состав цифровой радиорелейной системы передачи также входит следующее оборудование, требования к которому приведены в отдельных документах:

- антенны и волноводные тракты, с устройствами осушки внешних волноводных трактов (дегидраторы),
- оборудование гарантированного электропитания,
- оборудование эксплуатационного контроля и управления,
- мультиплексоры,
- контейнер для установки оборудования.

Сертифицируемое оборудование должно обеспечивать организацию цифровых радиорелейных линейных трактов, удовлетворяющих требованиям Рекомендаций МСЭ-Р F.1092 [1], F.1189 [2], F.557 [3] и F.695 [4].

1. ТЕХНИЧЕСКИЕ ТРЕБОВАНИЯ

1.1. Полоса и план распределения радиочастот

Радиорелейное оборудование цифровых радиорелейных систем передачи для магистральной сети ВСС России должно работать в следующих диапазонах частот [5]:

- 4 ГГц (полоса частот 3400 - 3900 и 3700 - 4200 МГц),
- 5 ГГц (полоса частот 4400 - 5000 МГц),
- 6 ГГц (полосы частот 5670- 6170 и 5925 - 6425 МГц),
- 7 ГГц (полоса частот 7250 - 7550 МГц),
- 8 ГГц (полоса частот 7900 - 8400 МГц),
- 11 ГГц (полоса частот 10700 -11700 МГц).

Основные диапазоны радиочастот для магистральных РРЛ - 4, 5 и 6 ГГц.

Диапазоны 7, 8 и 11 ГГц предпочтительно использовать на РРЛ небольшой протяженности или в качестве вставок на РРЛ основных диапазонов частот там, где по соображениям электромагнитной совместимости (на отдельных интервалах линий) невозможно использование систем в основных диапазонах частот.

Новые разработки и закупки за границей радиорелейных станций

линий прямой видимости должны осуществляться для диапазона 4 ГГц преимущественно в полосе частот 3700 - 4200 МГц, а для диапазона 6 ГГц преимущественно в полосе частот 5925-6425 МГц [5]

Полосы используемых радиочастот для сертифицируемого радиорелейного оборудования должны соответствовать Решению ГКРЧ РФ.

Полосы и планы размещения радиочастот приведены в Приложении Б к настоящему ОТГ (по ГОСТ Р 50765-95 [6]).

- 1.2. Конфигурация системы Указывается изготовителем
[число радиостволов, наличие пространственного разнесения и частотного резервирования, работа двух радиостволов на совпадающей частоте с ортогональными поляризациями (co-channel), возможность передачи негарантированного трафика в свободном резервном стволе]
- 1.3. Пропускная способность радиоствола должна быть, Мбит/с:
- сигнал основного трафика 155,520*
- сигнал дополнительного трафика $N \times 2,048$, где $N \geq 1$
- 1.4. Суммарная скорость сигнала, передаваемого по радиостволу указывается изготовителем
- 1.5. Эффективность использования спектра частот указывается изготовителем (определяется как отношение суммы скоростей передачи основного и дополнительного трафика к частотному интервалу между соседними радиостволами)

* Радиоствол должен обеспечивать передачу сигнала первого уровня синхронной цифровой иерархии 155,520 Мбит/с (STM-1) или сигнала со скоростью 139,264 Мбит/с в составе сигнала STM-1.

Использование радиорелейного оборудования систем передачи плезियोхронной цифровой иерархии с пропускной способностью радиоствола 139,264 Мбит/с на ВСС России не рекомендуется.

1.6. Коэффициент усиления системы (Кус) в точках СС':

с передатчиком:	Кус, дБ		
	4 - 6 ГГц	8 ГГц	11 ГГц
вариант повышенной мощности	≥ 99	≥ 99	≥ 97
вариант стандартной мощности	≥ 97	≥ 96	≥ 94
вариант пониженной мощности	≥ 94	≥ 93	≥ 91

1.7. Вид модуляции/демодуляции

Указывается изготовителем.
 Должна применяться модуляция с числом позиций:

- не ниже, чем 64 при шаге плана частот 40 МГц
- не ниже, чем 128 при шаге плана частот 28 МГц (например, 64 КАМ и 128 КАМ). При демодуляции должен использоваться когерентный метод.

1.8. Соединение по СВЧ

Присоединительные размеры должны соответствовать ГОСТ 13317-89 [7] или Рек.МЭК 154-1 [8] и Рек.МЭК154-2[9]

Затухание несогласованности в точках СС' (см. Рис.1) должно быть, дБ

≥ 26

1.9. Номинальное значение промежуточной частоты, передача/прием, МГц указывается изготовителем

70 или 140,

1.10. Количество и пропускная способность служебных каналов (аналоговых и цифровых)

должны быть организованы (минимум):

- два аналоговых канала;
- один канал 64 кбит/с;
- каналы передачи данных регенерационной и мультиплексионной секции

1.11. Климатические требования

1.11.1 Параметры оборудования должны гарантироваться:

- при температуре окружающей среды
- при установке в отапливаемых помещениях $0\text{ }^{\circ}\text{C}$ до $+40\text{ }^{\circ}\text{C}$
- при установке в контейнере $0\text{ }^{\circ}\text{C}$ до $+50\text{ }^{\circ}\text{C}$
- при установке на открытом воздухе $0\text{ }^{\circ}\text{C}$ до $+50\text{ }^{\circ}\text{C}$
- при пониженном рабочем атмосферном давлении, Па(мм рт.ст.) 6×10^4 (450)

1.11.2. Хранение оборудования:

аппаратура в упакованном виде должна быть устойчива к хранению в складских неотапливаемых помещениях при температуре от минус 50°C до $+40^{\circ}\text{C}$, среднемесячном значении относительной влажности 80% при температуре $+20^{\circ}\text{C}$, допускается кратковременное повышение влажности до 98% при температуре $\leq +25^{\circ}\text{C}$ без конденсации влаги, но суммарно не более 1 месяца в год.

1.12. Электропитание оборудования

должно осуществляться от источника постоянного тока с номинальными значениями напряжения (положительный полюс источника питания должен быть заземлен), В

-24, -48, -60

Оборудование должно соответствовать параметрам, указанным в настоящих ОТТ, при изменении номинального напряжения питания в пределах:

для номинала -24 В
(-15%+20%)

для номинала -48 В
(-15%+20%)

для номинала -60 В
(-15%+20%)

1.13. Устойчивость оборудования к воздействию одиночного импульса и понижению напряжения электропитания оборудования

1.13.1. Оборудование должно выдерживать воздействие одиночного импульса прямоугольной формы с амплитудой $\pm 20\%$ от номинального напряжения в течение времени 0,4 с и плюс 40% в течение 0,005 с.

1.13.2. Оборудование не должно повреждаться при понижении напряжения ниже нижнего предела и восстанавливать свою работоспособность при восстановлении напряжения в пределах, указанных в п.1.12.

1.13.3. Каждое из указанных в п.1.13.1. воздействий не должно вызывать появления ошибок в передаваемом сигнале, коррелированных с этим воздействием, и вызывать сбой системы обслуживания (срабатывания устройств контроля и сигнализации).

1.14. Мощность, потребляемая радиорелейным оборудованием системы передачи, от источника постоянного тока, Вт, не более:

<u>при конфигурации системы:</u>	<u>1+1</u>	<u>3+1</u>
оконечная станция	400	700
промежуточная станция	600	1200

1.15. Характеристики надежности радиорелейного оборудования (Среднее время наработки на отказ), не менее, для:

	Указывается изготовителем
• резервируемого оборудования (N+1)	150 000 час
• нерезервируемого оборудования (1+0)	70 000 час

1.16. Время восстановления оборудования (без учета времени проезда к станции) с использованием ЗИП должно быть, мин ≤ 30

1.17. Габаритные размеры оборудования Указываются изготовителем

1.18. Если оборудование не имеет защитной крышки(двери), то все органы регулировки и соединения, расположенные на передних панелях, должны иметь конструкцию, исключающую возможность непреднамеренного воздействия, которое может привести к ухудшению или нарушению работоспособности оборудования.

1.19. Масса оборудования Указывается изготовителем

2. ТРЕБОВАНИЯ К ЭЛЕКТРИЧЕСКИМ ПАРАМЕТРАМ

2.1. Требования к оборудованию СВЧ тракта

2.1.1. Потери в СВЧ тракте для каждого радиоствола, дБ, между точками А'- В', Указывается изготовителем

В' - С' и С - В, В - А

(в зависимости от конструкции фильтров и числа радиостволов)

2.2. Требования к передающему оборудованию

2.2.1. Уровень мощности сигнала на выходе СВЧ тракта в точке С' без учета автоматической регулировки мощности (АРМ) (для каждого радиостола) указывается изготовителем

Параметр в т.С' рассчитывается по формуле:

$$P_{C'} = P_{B'} - B_{B'-C'}$$

где $B_{B'-C'}$ - затухание тракта между точками В' и С', дБ

$P_{B'}$ - мощность передатчика в точке В', дБм:

вариант повышенной мощности	+33...+38
вариант стандартной мощности	+29...+32
вариант пониженной мощности	+21...+28

Допустимое отклонение от номинала для оборудования устанавливаемого:

- внутри отапливаемых помещений, дБ ±1
- на открытом воздухе, дБ ±2

2.2. Требования к оборудованию автоматической регулировки мощности (АРМ) передатчика

2.2.2.1. Динамический диапазон, дБ	от 0 до 20
2.2.2.2. Скорость срабатывания, дБ/с	≥100
2.2.2.3. Уровень включения АРМ*, дБм	от -40 до -60 указывается изготовителем
2.2.2.4. Уровень выключения АРМ, дБм	от -30 до -55 указывается изготовителем
2.2.3. Маска спектра излучаемого сигнала	См. рис. 2
2.2.4. Спектральные компоненты внеполосных излучений в точке С' (на частотах, отстоящих от центральной частоты радиостола на величину, численно равную скорости передачи символов, МБод), должны быть, дБм, не более	- 37

* Минимальный уровень включения АРМ должен обеспечить работу оборудования в соответствии с $OTT/K_{ош} (RBER) = 10^{-12} /$.

2.2.5. Допустимые уровни побочных излучений

2.2.5.1 Допустимые уровни побочных излучений в точке С', дБм, в полосе частот:

9 кГц... 21,2 ГГц	≤-50
21,2 ГГц... 110 ГГц	≤-30

2.2.5.2 Допустимые уровни побочных излучений (ПИ_{С'}) в точке С' определяются по формуле:

$$ПИ_{С'} = ПИ_{В'} - В_{В'.С'}$$

где $В_{В'.С'}$ - затухание в тракте между точками В' и С', дБ;

ПИ_{В'} - допустимые уровни побочных излучений в точке В', дБм, равные:

на частотах, отстоящих относительно центральной частоты радиоствола на: ± ПЧ (на частоте гетеродина)	≤ -60
± 2хПЧ	≤ -90
+ ПЧ (не на частоте гетеродина), ±3хПЧ	≤ -90

2.2.5.3 Допустимые уровни всех других сигналов побочных излучений, дБм:

- если частота сигнала ПИ попадает в полосу частот приема	≤ -90
- если частота сигнала ПИ попадает в полосу частот передачи	≤ -60

2.2.5.4 Допустимые уровни побочных излучений для систем без разделительных фильтров СВЧ, например, с дуплексерами, должны быть, дБм:

≤-70

2.2.6. Допустимое отклонение частоты передатчика и гетеродина:

- суммарное (долгосрочное и краткосрочное, включая старение)	≤ ± 30х10 ⁻⁶
- краткосрочное в рабочем диапазоне температур и питающих напряжений	≤ ± 10х10 ⁻⁶

2.3. Требования к приемному оборудованию

2.3.1. Коэффициент шума приемника в точке С	указывается изготовителем
2.3.2. Полоса пропускания приемника по уровню -3; -30; -40; -50 и -60 дБ	указывается изготовителем
2.3.3. Допустимое отклонение частоты гетеродина	см. п.2.2.6 ОТТ

2.3.4. Уровень излучения гетеродина приемника в точке С, дБм ≤ -110

2.3.5. Уровень побочных излучений в точке С, дБм см. п.2.2.5 ОТТ

2.3.6. Избирательность по зеркальному каналу в точке С, дБ, для диапазонов частот, ГГц:

4... 7	≥120
8... 11	≥100

2.3.. Уровень СВЧ сигнала на входе приемника в точке С, дБм, определяется по формуле: $U_c = U_B + V_{B-C}$, где V_{B-C} - затухание в СВЧ тракте между точками В и С, дБ, U_B - уровень сигнала в точке В, дБм, равный:
 для радиорелейных систем* при модуляции с числом позиций:

	64
	128
	256

при $K_{\text{сш}}$ (BER)		
10^{-3}	10^{-6}	10^{-10}
≤ -74	≤ -70	≤ -66
≤ -71	≤ -67	≤ -63
≤ -68	≤ -64	≤ -60

2.3.8. Максимальное значение входного сигнала в точке С определяется по формуле: $U_{c \text{ max}} = U_{B \text{ max}} + V_{B-C}$, где V_{B-C} -затухание в тракте между точками В и С
 $U_{B \text{ max}}$ - максимальный уровень в точке В, равный, дБм:
 при использовании АРМ:

$K_{\text{сш}}(\text{BER})=10^{-3}$	$K_{\text{сш}}(\text{BER})=10^{-10}$
≥ -17	≥ -21
-	≥ -30

2.3.9. Допустимый уровень помехи от соседнего радиоствола в точке С, дБм, при частотном разнесе между стволами 28 (40) МГц, в режиме работы радиостолов: с использованием одной частоты с ортогональными поляризациями (режим co-channel) / с использованием чередования поляризаций

* Для диапазонов 8-11 ГГц пороговое значение может быть увеличено на 1 дБ.

При уменьшении
порогового уровня на входе
приемника (п.2.3.7) для
 $K_{\text{ош}}(\text{BER})=10^{-6}$ на величину:

1 дБ	3 дБ
>-60 / >-75	>-54 / >-69
>-61 / >-73	>-55 / >-67
>-60 / >-73	>-54 / >-67

При модуляции с числом позиций:

64
128
256

2.3.10. Допустимый уровень помехи, дБм от радиоствола на совпадающей частоте с ортогональной поляризацией (режим co-channel) той же радиорелейной станции / от радиоствола на совпадающей частоте от сигнала передатчика другой радиорелейной станции в точке С

При уменьшении
порогового уровня на входе
приемника (п.2.3.7) для
 $K_{\text{ош}}(\text{BER})=10^{-6}$ на величину:

1 дБ	3 дБ
>-78 / >-97	>-72 / >-92
>-81 / >-101	>-75 / >-95
>-86 / >-103	>-74 / >-97

При модуляции с числом позиций:

64
128
256

2.3.11. Остаточный коэффициент ошибок (RBER)

$\leq 10^{-13}$
(не более 4 ошибок за 64 ч)

2.3.12. Выигрыш от применения ХРПС, дБ ≥ 20
при $K_{\text{ош}}(\text{BER})=10^{-3}$
[только при работе в режиме радиостволов на совпадающих частотах (co-channel)]

2.3.13. Сигнатура (для $\tau = 6,3$ нс), дБ ≥ 17
в полосе частот ± 16 МГц и $\text{BER}=10^{-4}$: ≥ 13
в полосе частот ± 19 МГц и $\text{BER}=10^{-6}$:
Эти значения должны выполняться для случаев минимально и неминимально - фазовых искажений

2.3.14. Динамический диапазон АРУ, дБ ≥ 55

2.3.15. Скорость срабатывания АРУ, дБ/с ≥ 100

2.4. Требования к оборудованию основной полосы частот

2.4.1. Скорость цифрового сигнала на входе/выходе (точки ТТ), Мбит/с:

- сигнал основного трафика $155,520 \pm 20 \times 10^{-6}$
 $139,264 \pm 15 \times 10^{-6}$
- сигнал дополнительного трафика $N \times [2,048 + 50 \times 10^{-6}]$,
где $N \geq 1$

2.4.2. Суммарная скорость передачи символов
указывается изготовителем

2.4.3. Код стыка (электрический) СМІ

2.4.4. Параметры стыка в точках ТТ' должны соответствовать:

- электрический стык (155 Мбит/с)
- электрический стык (140 Мбит/с)
- оптический стык (155 Мбит/с)

Рек. МСЭ-Т
G.703 [10]
G.703 [10]
G.957 [11]

2.4.5. Фазовое дрожание и дрейф фазы:

- на входе
- на выходе
- передачи

по Рек. МСЭ-Т	
при скорости, Мбит/с	
155	140
G. 825 [12]	G. 823 [13]
G. 783 [14]	G. 783 [14]
G. 783 [14]	G. 783 [14]

2.4.6. Контроль приема и передачи СИАС 155 Мбит/с/140 Мбит/с.

В оборудовании должен проводиться контроль приема и передачи СИАС

по Рек. МСЭ-Т
G. 783 [14] / G. 775 [15]

2.4.6.1 Оборудование должно обнаруживать СИАС на входе интерфейса 155/140 Мбит/с

G. 783 [14] / G. 775 [15]

2.4.6.2 При потере сигнала на входе радиорелейного оборудования, в радиорелейном оборудовании или радиостволе на выходе интерфейса 155 Мбит/с /140 Мбит/с

должен выдаваться СИАС

G. 783 [14] / G. 775 [15]

2.4.7. В оборудовании обработки цифрового сигнала должно быть предусмотрено введение дополнительных бит, связанных с применением помехоустойчивого кодирования, битов проверки на четность, служебных битов и т.п.

При этом, использование бит секционного заголовка сигналов синхронной иерархии должно соответствовать Рекомендациям МСЭ-Т G.707 [16] и МСЭ-Р F.750 [17], F.751 [18].

2.4.8. Требования к оборудованию дополнительного трафика

- | | | |
|-----------|--|-------------------------------------|
| 2.4.8.1. | Скорость передачи, Мбит/с | 2,048 |
| 2.4.8.2. | Количество каналов | ≥ 1 |
| 2.4.8.3. | Код стыка | HDB-3 |
| 2.4.8.4. | Параметры стыка в точках ТТ должны соответствовать | Рек. МСЭ-Т G.703 [10] |
| 2.4.8.5. | Фазовое дрожание и дрейф фазы: | <u>по Рек. МСЭ-Т</u> |
| | • на входе | G. 823 [13] |
| | • передачи | G.742 [19] |
| | • на выходе | G.921 [20] |
| 2.4.8.6. | Контроль приема и передачи СИАС. В оборудовании должен проводиться контроль приема и передачи СИАС | Рек. МСЭ-Т G.732 [21], G.775 [15] |
| 2.4.8.6.1 | Оборудование должно обнаруживать СИАС на входе интерфейса 2 Мбит/с | Рек. МСЭ-Т G.732 [21], G.775 [15] |
| 2.4.8.6.2 | При потере сигнала на входе радиорелейного оборудования, в радиорелейном оборудовании или радиостволе на выходе интерфейса 2 Мбит/с должен выдаваться СИАС | Рек. МСЭ-Т G.732 [21], G.775 [15] |

2.5. Требования к оборудованию оптического стыка

по Рек. МСЭ-Т G.957 [11]

Для стыка	
внутристанц.	межстанц. ⁴
S.-1.1	L.-1.1/ L.-1.2
-8....-15	0...- 5
-28	-34
-8	-10

2.5.1. Уровень мощности на выходе оптического передатчика, дБм ,

2.5.2. Минимальный уровень на входе оптического приемника, дБм, не менее

2.5.3. Перегрузка приемника, дБм, не более

2.6. Требования к оборудованию синхронизации

- 2.6.1. Оборудование должно быть работоспособно при синхронизации от :
- сигналов внешней синхронизации с частотой 2048 кГц;
 - сигналов синхронизации, выделяемых из принимаемых сигналов с обоих направлений с частотой 155520 кГц**;
 - от внутреннего источника синхронизации.

по Рек. МСЭ-Т:
G.784 [22] G.813 [23]

2.6.2. Пропадание сигнала синхронизации от одного из источников и автоматическое и ручное переключение на другие источники не должно вызывать ошибок в передаваемых сигналах.

2.6.3. Параметры стыка для внешнего источника синхронизации для сигнала с частотой 2048 кГц

Рек. МСЭ-Т G.703 [10]
G.813[23]

2.6.4. Допустимое отклонение тактовой частоты при синхронизации оборудования от раз-

* Наличие данных вариантов заявляется изготовителем и проверяется при сертификационных испытаниях.

** Синхронизация оборудования должна осуществляться с двух направлений передачи. В случае пропадания синхросигнала с одного направления должно осуществляться автоматическое переключение на работу от синхросигнала другого направления без ошибок в передаваемых сигналах.

личных источников, а также фазовое дрожание и дрейф фазы сигнала тактовой частоты должны соответствовать

Рек. МСЭ-Т G.813 [23]

2.7. Требования к оборудованию служебных каналов

Аналоговые каналы (с А/Ц -Ц/А преобразованием)

- | | | |
|--------|--|--|
| 2.7.1 | Тип окончания | 4-проводный |
| 2.7.2. | Полоса частот канала, Гц | 300-3400 |
| 2.7.3. | Входное/выходное сопротивление, Ом при затухании несогласованности, дБ в полосе(300 - 3400) Гц | 600 симметр.
≥ 20 |
| 2.7.4. | Уровень сигнала на входе канала, дБМО | + 4...-14 |
| 2.7.5. | Уровень сигнала на выходе канала, дБМО | + 4...-14 |
| 2.7.6. | АЧХ канала, дБ | в соответствии с
Рек. МСЭ-Т G.712 [24] |
| 2.7.7. | Уровень мощности взвешенного шума в незанятом канале, дБМОп | $\leq - 65$ |
| 2.7.8. | Уровень мощности любой одночастотной помехи, дБМО | ≤ -50 |

Цифровые служебные каналы, включая каналы передачи данных регенерационной секции DCC_R и мультиплексерной секции DCC_M

- | | | |
|---------|--|---|
| 2.7.9. | Количество и скорость передачи каналов, доступных пользователю, кбит/с | указывается изготовителем |
| 2.7.10. | Параметры стыка | по Рек. МСЭ-Т G.703 [10], G.707 [16], V.11 [25] или по V.24 [29] (порт RS 232). |

Примечания:

В оборудовании должны быть предусмотрены следующие каналы служебной связи:

1. Постанционный служебный канал ТЧ для связи между всеми станциями участка резервирования (канал типа Omnibus).

Этот канал должен иметь многостанционный доступ и обеспечивать технический персонал телефонной связью для эксплуатации системы.

2. Постанционный служебный канал для передачи данных между всеми станциями каждого участка резервирования, (канал типа Omnibus).

Этот канал должен обеспечивать доступ к каждой опрашиваемой станции.

3. Экспресс-служебные каналы для передачи данных между центральной и ведущей и между ведущей и местными станциями обслуживания системы обслуживания.

Этот канал должен иметь многостанционный доступ и обеспечивать передачу всех необходимых сигналов между разными уровнями системы обслуживания.

4. Экспресс-магистральный служебный канал ТЧ между всеми узловыми станциями (оконечные станции участков резервирования).

Этот канал должен иметь многостанционный доступ и обеспечивать телефонную связь между всеми узловыми станциями..

5. Экспресс-канал ТЧ для магистральной служебной связи между главными узловыми станциями.

Этот канал должен иметь многостанционный доступ и обеспечивать телефонную связь между вышеуказанными станциями.

6. Экспресс-канал ТЧ для служебной связи между оконечными станциями. Этот канал должен иметь многостанционный доступ и обеспечивать телефонную связь между станциями, соединенными с мультиплексерным оборудованием.

7. Экспресс-канал ТЧ для связи между всеми центральными и ведущими станциями обслуживания.

Этот канал должен иметь возможность соединения со всеми ремонтными центрами.

Должно обеспечиваться вынесенное окончание канала служебной связи (удаленный абонент).

Все служебные каналы ТЧ должны иметь систему селективного вызова.

2.8. Требования к оборудованию резервирования

2.8.1. В оборудовании должен быть обеспечен визуальный контроль за работой системы резервирования, сохранение и отображение состояния радиостволов.

2.8.2. В оборудовании должны быть следующие виды резервирования:

а) безобрывный (без ошибок) переход: критерии переключения:

- автоматический переход с рабочего ствола на резервный вследствие замирания сигнала;

$$\text{порог } K_{\text{ош}} (\text{BER}) = 10^{-10} \dots 10^{-13}$$

- ручной безобрывный переход с рабочего ствола на резервный

в целях обслуживания

- автоматический возврат с резервного ствола на рабочий вследствие восстановления рабочего ствола;

$$\text{порог } K_{\text{ош}} (\text{BER}) = 10^{-11} \dots 10^{-14}$$

- автоматический возврат с резервного ствола на рабочий вследствие ухудшения качества резервного ствола по сравнению с рабочим в соответствии с уровнями порогов приоритета:
- пороги приоритета перехода на резерв

$$1. K_{\text{ош}}(\text{BER}) = 10^{-10} \dots 10^{-13}$$

$$2. K_{\text{ош}}(\text{BER}) = 10^{-6} \dots 10^{-10}$$

$$3. K_{\text{ош}}(\text{BER}) = 10^{-3} \dots 10^{-6}$$

б) небезобрывный переход:

- автоматический переход с рабочего ствола на резервный вследствие пропадания сигнала или отказа оборудования рабочего ствола
- автоматический переход с рабочего ствола на резервный вследствие неисправности оборудования

критерии переключения:

безобрывного переключения при пороге

$$K_{\text{ош}}(\text{BER}) = 10^{-3} \dots 10^{-6}$$

- возврат с резервного ствола на рабочий при обрыве резервного тракта;

в) запреты перехода:

- запрет автоматического перехода рабочего ствола на резервный в целях обслуживания и испытаний;
- запрет автоматического перехода с резервного ствола на рабочий в целях обслуживания и испытаний;
- запрет автоматического перехода с рабочего ствола на резервный при неисправности резервного.

2.8.3. В оборудовании должна быть предусмотрена возможность идентификации радиостола.

2.8.4. В оборудовании должны быть предусмотрены приоритеты переключения на резерв:

- приоритет ручного переключения над автоматическим;
- приоритетная очередность перехода на резерв.

2.8.5. Суммарное время переключения на резерв, $\text{мс} \leq 50$

2.9 Требования к оборудованию обслуживания

2.9.1. Система обслуживания должна быть функционально совместима с системой TMN.

2.9.2. Оборудование обслуживания должно иметь в своем составе:

- монитор;
- клавиатуру;
- дисковод 3,5 " 1,44 Мбайт;
- параллельный интерфейс типа CENTRONICS для подключения принтера.

2.9.3. Контроль основных параметров, включая контроль качества цифрового радиорелейного линейного тракта, должен производиться без перерыва связи.

2.9.4. Оборудование обслуживания должно осуществлять управление радиорелейным оборудованием непосредственно в месте его подключения и дистанционно по линии в соответствии с общими принципами функционирования и построения TMN в следующих областях:

- управление конфигурацией оборудования;
- контроль аварийных сигналов;
- контроль показателей качества работы цифровых секций и трактов;
- управление безопасностью;
- измерение аналоговых параметров оборудования.

2.9.4.1. При управлении конфигурацией оборудования должны осуществляться следующие возможности:

- отображение конфигурации системы, наличие блоков оборудования;
- установка параметров блоков и системы;
- ручной безобрывный переход с рабочего ствола на резервный;
- приоритетная очередность перехода стволов на резерв;
- запрет автоматического перехода на резервный ствол в целях обслуживания и испытаний.

2.9.4.2. При организации контроля аварийных сигналов должен осуществляться контроль следующих сообщений:

- отказы блоков оборудования, стволов и каналов связи (примерный перечень см.табл.1);
- отсутствие сигнала на входе (или выходе) блока оборудования и/или СИАС (примерный перечень см.табл.1);
- коэффициент ошибок 10^{-3} , 10^{-6} , 10^{-10} в тракте основного сигнала;
- сигналы переключения и состояния стволов радиооборудования (примерный перечень см.табл.1).

В оборудовании должны быть предусмотрены средства звуковой сигнализации аварийных сигналов.

Все аварийные сообщения должны автоматически сохраняться в архивном журнале системы обслуживания.

Примерный перечень сигналов аварийного состояния
Таблица 1

№ п/п	Признак аварийного состояния, формирующий сигнал аварии
1	Авария передатчика
2	Авария приемника
3	Авария модулятора
4	Авария демодулятора
5	Авария оборудования основной полосы частот
6	Авария оборудования резервирования (обрывного и безобрывного)
7	Авария XPIС
8	Авария АРМ
9	Отсутствие цифрового сигнала на входе блока
10	Низкий уровень сигнала на входе приемника
11	Авария рабочего ствола
12	Авария резервного ствола
13	Авария оборудования служебной связи
14	Авария оборудования дополнительных каналов связи
15	Авария оборудования служебных каналов
16	Потеря тактового и/или информационного сигнала
17	Потеря цикловой синхронизации

2.9.4.3. Система обслуживания должна обеспечивать контроль качества цифровых секций и тракта без перерыва связи согласно Рек. МСЭ-Т G.826 [26], M.2101[27] и M.2120 [28]. При контроле показателей качества работы линии связи должен обеспечиваться числовой табличный и графический контроль следующих показателей в соответствии с Рек. МСЭ-Т G.826 [26], M.2101 [27], M.2120 [28], M.2100 [35]:

- TMP период времени наблюдения (15 мин., 24 ч.)
- ES секунды с ошибками
- SES секунды со значительным количеством ошибок
- EFS секунды без ошибок
- UAT время неготовности
- ESR коэффициент секунд с ошибками
- SESR коэффициент секунд со значительным количеством ошибок
- UAR коэффициент неготовности.

2.9.4.4. С целью защиты от несанкционированных воздействий при управлении безопасностью должны быть обеспечены средства многоуров-

нового парольного разграничения доступа к функциям телеобслуживания в зависимости от статуса пользователей.

2.9.4.5. При измерении аналоговых параметров оборудования должны быть обеспечены возможности контроля:

- напряжений электропитания оборудования;
- уровней сигнала на входе приемников (стойки) каждого ствола;
- уровней сигналов на выходе передатчиков (стойки) каждого ствола.

2.9.5. Вся получаемая информация должна сохраняться с привязкой по времени на стандартных магнитных носителях (на дискетах формата 3,5" 1,44 Мбайт и любых других) и должна обеспечиваться возможность ее последующей распечатки на принтере через стандартный параллельный интерфейс.

2.10. Требования к интерфейсам с TMN

2.10.1. Радиорелейное оборудование должно взаимодействовать с системой обслуживания и управления более высокого уровня через стандартизированные интерфейсы.

2.10.2. Система управления более высокого уровня и радиорелейное оборудование через стандартизированные интерфейсы должны обмениваться всей информацией, необходимой для выполнения требований п.2.9.

2.10.3. Интерфейс с системой обслуживания (п.2.9.) В соответствии с Рек. МСЭ-Т V.24 [29] / Рек. МСЭ-Т V.28 [30]

2.10.4. Интерфейс с TMN В соответствии с Рек. МСЭ-Т G.773[31], G.774[32], G.784[22], Q.811 [33], Q.812[34] и Рек. МСЭ-Р F.750[17] и F.751 [18]

2.11. Требования по промышленным радиопомехам* ГОСТ 30429-96 [36], CISPR-22 [37]

* Если оборудование размещается в контейнере или помещении не совместно со служебными радиоприемными устройствами гражданского назначения и не имеет с ними общего источника электропитания, то допустимо применение требований CISPR-22 (Класс А).

2.11.1. Квазипиковые значения несимметричного напряжения радиопомех на зажимах внешних цепей оборудования (цепи электропитания, каналов служебной связи и т.д.), дБ, относительно 1 мкВ, не должны превышать значений:

в полосе частот (f)

от 0,15 МГц до 0,5 МГц	50 - 19,14 I _g (f/0,15)
свыше 0,5 МГц до 6 МГц	40 - 12,97 I _g (f/0,5)
свыше 6 МГц до 30 МГц	26
свыше 30 МГц до 100 МГц	34

2.11.2. Среднее значение несимметричного напряжения радиопомех (измеряемые с использованием детектора среднего значения) на зажимах внешних цепей оборудования относительно 1 мкВ, не должно превышать в полосе частот от 30 до 100 МГц, дБ

26

2.11.3. Квазипиковые значения напряженности поля радиопомех относительно 1 мкВ/м, на расстоянии 1 м и высоте установки измерительной антенны на уровне 1/2 высоты испытываемого оборудования не должны превышать, дБ:

в полосе частот (f)

от 0,15 МГц до 30 МГц	37 - 7,39 I _g (f/0,15)
свыше 30 МГц до 100 МГц	36 - 21 I _g (f/30)
свыше 100 МГц до 1000 МГц	25 + 20 I _g (f/100)

2.12. Требования по устойчивости к воздействию импульсных разрядов статического электричества микросекундным и наносекундным импульсным помехам

2.12.1. Оборудование должно быть устойчиво к воздействию импульсного разряда статического электричества, микросекундным и наносекундным импульсным помехам и динамическому изменению напряжения сети электропитания (степень жесткости испытаний для контактного и воздушного разрядов - 2) согласно следующим стандартам

ГОСТ Р 50627-93 [38],

ГОСТ Р 50007-92 [39],
ГОСТ 29191-91 [40] (МЭК
801-2-91 [41]), МЭК 1000-
4-1 [42], ETS 300-339 [43],
ГОСТ Р 50799-95 [44],
ГОСТ 29156-91 [45], (МЭК
801-4-88 [46])

2.13. Требования по устойчивости к радиочастотным электромагнитным полям

2.13.1. Оборудование должно быть устойчиво (степень жесткости испытаний - 2) к воздействию радиочастотных электромагнитных полей

в диапазоне частот 80-1000 МГц

ГОСТ Р 50008-97 [47],
(МЭК 1000-4-3-95 [48])

и воздействию кондуктивных помех в
полосе от 150 кГц до 80 МГц

МЭК 1000-4-6-96[49]

2.14. Требования на соответствие 2000 году

Оборудование должно соответствовать "Общим техническим требованиям к техническим средствам связи. Соответствие 2000 году", утвержденным Госкомсвязи России от 25.12.98 г.

3. ТРЕБОВАНИЯ БЕЗОПАСНОСТИ

- 3.1. Предельно допустимое значение плотности потока энергии электромагнитного поля на рабочих местах персонала в диапазоне частот 300 МГц...300 ГГц должно быть не более 10 мкВт/см^2 в соответствии с Сан-ПиН 2.2.4/2.1.8.055-96 [50] и ГОСТ 12.1.006-84 [51].
- 3.2. Для заземления оборудования должен быть болт с резьбовым соединением, расположенным в безопасном и удобном для подключения заземляющего проводника месте.
Возле болта должен быть помещен нестираемый при эксплуатации знак заземления по ГОСТ 21130-75 [52].
Вокруг болта должна быть контактная площадка для присоединения заземляющего проводника. Площадка должна быть защищена от коррозии и не иметь поверхностной окраски.
- 3.3. В оборудовании должно быть обеспечено электрическое соединение всех доступных прикосновению металлических нетоконесущих частей, которые могут оказаться под напряжением, с элементами заземления. Значение сопротивления между заземляющим болтом и каждой доступной прикосновению металлической нетоконесущей частью оборудования, которая может оказаться под напряжением, должно быть не более 0,1 Ом, ГОСТ 12.2.007.0-75 [53].
- 3.4. В оборудовании должна быть исключена возможность прикосновения персонала к точкам с потенциалом более 36 В.
- 3.5. Оборудование должно соответствовать требованиям пожарной безопасности в производственных помещениях по ГОСТ 12.1.004-91 [54].
- 3.6. В оборудовании должна быть исключена возможность воспламенения оборудования при случайном замыкании в цепях питания и при неправильном включении полярности электропитания.
- 3.7. Акустические шумы оборудования не должны превышать 60 дБА по ГОСТ 12.1.003-83 [55].
- 3.8. Соединительные линии удаленного абонента служебной связи должны быть оборудованы грозозащитой.

4. ТРЕБОВАНИЯ ПО УСТОЙЧИВОСТИ К ВОЗДЕЙСТВИЮ КЛИМАТИЧЕСКИХ ФАКТОРОВ

4.1. Оборудование, устанавливаемое на стационарных объектах, должно быть работоспособным и сохранять параметры после воздействия климатических факторов:

Воздействующий фактор	Значение параметра в зависимости от места установки	
	В отапливаемом помещении/ контейнере	На открытом воздухе
1. <u>Повышенная температура</u> предельная, °С (в нерабочем состоянии) рабочая, °С	+50 / +50 +40 / +50	+65 +50
2. <u>Пониженная температура</u> предельная, °С (в нерабочем состоянии) рабочая, °С	-50 +5	-50 -50
3. <u>Пониженное атмосферное давление</u> , Па (мм рт.ст.) в нерабочем состоянии при авиатранспортировании при температуре, °С	1,2x10 ⁴ (90) -50	1,2x10 ⁴ (90) -50
4. <u>Пониженное рабочее атмосферное давление</u> , Па(мм рт.ст.)	6x10 ⁴ (450)	6x10 ⁴ (450)
5. <u>Повышенная рабочая относительная влажность воздуха</u> , % при температуре, °С	80 (95 при испытаниях) +25 (+30 при испытаниях)	100 +25
6. <u>Повышенная относительная влажность воздуха при транспортировании</u> , % при температуре, °С	100 +25	100 +25
7. <u>Воздействие изменения температуры окружающей среды</u>	—	Аппаратура должна оставаться работоспособной после воздействия изменения температуры окружающей среды в пределах, °С от -50°С до +65°С
8. <u>Воздействие конденсированных осадков в виде инея и росы</u>	—	Аппаратура должна оставаться работоспособной после воздействия конденсированных осадков в виде инея и росы
9. <u>Динамическое воздействие песка и пыли</u>	—	Аппаратура должна быть устойчива к воздействию песка и пыли

5. ТРЕБОВАНИЯ ПО УСТОЙЧИВОСТИ К ВОЗДЕЙСТВИЮ МЕХАНИЧЕСКИХ ФАКТОРОВ

5.1. Механический резонанс должен отсутствовать в диапазоне частот:

- до 25 Гц (при установке оборудования в отопляемом помещении);

- до 40 Гц (при установке оборудования на открытом воздухе).

5.2. Оборудование должно быть работоспособным и сохранять параметры после воздействия вибрации одной частоты с амплитудой виброускорения 2 g в течение 30 мин на частоте 25 Гц.

5.3. Аппаратура, устанавливаемая на открытом воздухе, должна сохранять параметры в пределах норм, указанных в настоящих ОТТ после воздействия синусоидальной вибрации с амплитудой виброускорения 4 g в диапазоне частот 1-80 Гц.

5.4. Оборудование при транспортировании в упакованном виде должно выдерживать следующие нагрузки:

Характеристика ударов	Направление ударов		
	Вертикальные нагрузки	Горизонтальные продольные нагрузки	Горизонтальные поперечные нагрузки
Число ударов	2000	200	200
Пиковое ударное ускорение, g	15	12	12
Длительность действия ударного ускорения, мс	5 - 10	2 - 15	2 - 15
Частота ударов в мин	200	200	200

6. ТРЕБОВАНИЯ К МАРКИРОВКЕ И УПАКОВКЕ

6.1. Маркировка должна производиться на несъемных частях оборудования, доступных для обзора.

6.2. Маркировка должна быть устойчивой в течение всего срока службы оборудования, механически прочной и не должна стираться или смываться жидкостями, используемыми при эксплуатации, или должна легко восстанавливаться в процессе эксплуатации.

6.3. Упаковка должна обеспечивать сохраняемость оборудования при транспортировании и в условиях хранения, указанных в настоящих ОТТ.

6.4. На упаковке, на самом изделии и в его паспорте должен быть нанесен знак Сертификата Соответствия Госкомсвязи России в соответствии с ОСТ 45.02-97 [56].

7. ТРЕБОВАНИЯ ПО УСТОЙЧИВОСТИ ОБОРУДОВАНИЯ К ТРАНСПОРТИРОВАНИЮ И ХРАНЕНИЮ

7.1. Оборудование в упакованном виде должно быть устойчиво к транспортированию при температуре окружающего воздуха от минус 50° С до + 50° С и относительной влажности воздуха 100 % при температуре +25° С автомобильным транспортом, закрытым брезентом, в закрытых железнодорожных вагонах, трюмах речного транспорта, в негерметизированных отсеках самолетов при пониженном атмосферном давлении $1,2 \times 10^4$ Па (90 мм рт.ст.) при температуре минус 50°С.

7.2. Оборудование в упакованном виде должно быть устойчиво к хранению в складских неотапливаемых помещениях при температуре от минус 50°С до + 40°С, среднемесечном значении относительной влажности 80% при температуре +20°С, допускается кратковременное повышение влажности до 98% при температуре $\leq +25^\circ\text{C}$ без конденсации влаги, но суммарно не более 1 месяца в год.

Срок хранения -12 мес. (с момента отгрузки оборудования, включая срок транспортирования).

8. ГАРАНТИИ ПОСТАВЩИКА

8.1. Поставщик гарантирует соответствие качества оборудования требованиям настоящих ОТТ в течение 1 года после проведения предварительных приемочных испытаний, но не более 2 лет с момента поставок, а также замену и ремонт дефектного оборудования в течение этого времени.

9. СПЕЦИАЛЬНЫЕ ТРЕБОВАНИЯ

9.1. Антенны и волноводные тракты с устройствами осушки внешних волноводных трактов, оборудование гарантированного электропитания, оборудование эксплуатационного контроля и управления, мультиплексоры, контейнер(ы) для установки оборудования, предназначенные для работы совместно с радиорелейным оборудованием должно иметь Сертификат Соответствия Госкомсвязи России.

10. ПРАВИЛА ПРОВЕДЕНИЯ СЕРТИФИКАЦИОННЫХ ИСПЫТАНИЙ

10.1. Основными документами при сертификационных испытаниях радиорелейного оборудования являются настоящие ОТТ, "Программа и Методика сертификационных испытаний радиорелейного оборудования цифровых магистральных и внутризональных радиорелейных линий ВСС России со скоростью передачи цифрового сигнала 155 Мбит/с (STM-1)" и комплект технической документации Заказчика.

10.2. Все испытания, за исключением климатических испытаний, оговоренных в настоящих ОТТ, проводятся при нормальных климатических условиях:

температура окружающего воздуха от + 15°C до + 35°C;

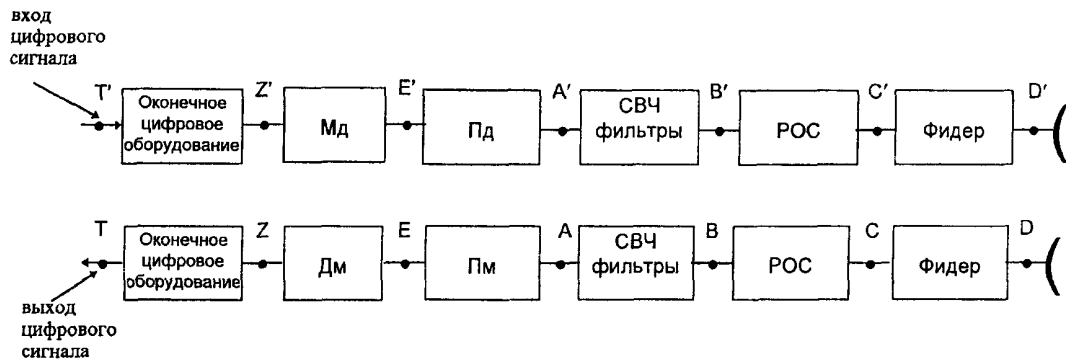
относительная влажность от 45 до 80 %;

атмосферное давление от $8,6 \times 10^4$ до $10,6 \times 10^4$ Па (от 645 до 795 мм. рт. ст.).

11. ТРЕБОВАНИЯ К ТЕХНИЧЕСКОЙ ДОКУМЕНТАЦИИ

11.1. Техническая документация, необходимая для проведения сертификационных испытаний радиорелейного оборудования, и обеспечения эксплуатации этого оборудования (техническое описание и инструкция по эксплуатации) должна быть на русском языке.

ПРИЛОЖЕНИЕ А
РИСУНКИ



- A, B, C, D, E, Z, T } — точки стыка;
 $A', B', C', D', E', Z', T'$ }
- Мд — модулятор;
 Дм — демодулятор;
 Пд — передатчик;
 Пм — приемник;
 СВЧ фильтры — передающие/приемные;
 РОС — устройство разделения и объединения радиостволов по СВЧ.

Рис. 1. Структурная схема радиорелейного оборудования

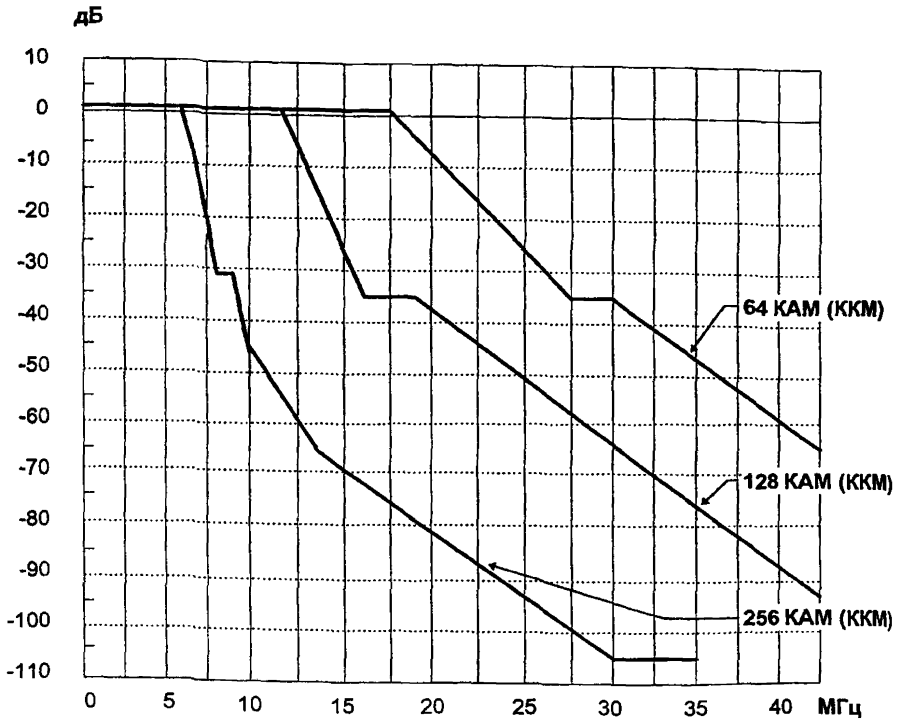


Рис.2. Маска спектра излучаемого сигнала

Режим измерений

Ширина полосы пропускания частот фильтра прибора по ПЧ	100 кГц
Полоса обзора	100 МГц
Время обзора	10 с
Ширина полосы пропускания частот видеофильтра прибора	0,3 кГц

ПРИЛОЖЕНИЕ Б

ПЛАНЫ РАСПРЕДЕЛЕНИЯ РАДИОЧАСТОТ

1. Полосы радиочастот 3400-3900 МГц, 3700-4200 МГц, 5670-6170 МГц, 5925-6425 МГц, 7250-7550 МГц, 7900-8400 МГц

Несущие радиочастоты, МГц, в нижней (Н) и верхней (В) половинах диапазона рассчитывают по формулам:

$$f_{\text{нн}} = f_0 - 259 + 28 n;$$

$$f_{\text{нв}} = f_0 + 7 + 28 n;$$

где $n = 1, 2, 3, \dots 8;$

$$f_0 = 3653,5 \text{ МГц (для полосы 3400-3900 МГц);}$$

$$f_0 = 3947,5 \text{ МГц (для полосы 3700-4200 МГц);}$$

$$f_0 = 5920 \text{ МГц (для полосы 5670-6170 МГц);}$$

$$f_0 = 6172 \text{ МГц (для полосы 5925-6425 МГц);}$$

$$f_0 = 7400 \text{ МГц (для полосы 7250-7550 МГц);}$$

$$f_0 = 8157 \text{ МГц (для полосы 7900-8400 МГц).}$$

Дополнительный план размещения радиочастот радиостволов используется только в полосах радиочастот 3400-3900 МГц и 7900-8400 МГц, радиочастоты дополнительного плана радиочастот смещены относительно радиочастот основного плана в сторону нижних радиочастот на 14 МГц.

2. Полоса радиочастот 4400-5000 МГц

Несущие радиочастоты, МГц, в нижней (Н) и верхней (В) половинах диапазона рассчитывают по формулам:

$$f_{\text{нн}} = f_0 - 310 + 40 n;$$

$$f_{\text{нв}} = f_0 - 10 + 40n;$$

где $f_0 = 4700 \text{ МГц;}$

$n = 1, 2, 3, \dots 7.$

3. Полоса радиочастот 10700 - 11700 МГц

Несущие радиочастоты, МГц, в нижней (Н) и верхней (В) половинах диапазона рассчитывают по формулам:

$$f_{\text{нн}} = f_0 - 525 + 40 n;$$

$$f_{\text{нв}} = f_0 + 5 + 40 n;$$

где $f_0 = 11200 \text{ МГц;}$

$n = 1, 2, 3, \dots 12.$

Частоты дополнительного плана радиочастот смещены относительно радиочастот основного плана в сторону нижних радиочастот на 20 МГц.

Дополнение №3 к РД45.030-99

„Общие технические требования на радиорелейное оборудование цифровых магистральных радиорелейных линий ВСС России, (в части технических требований к радиорелейному оборудованию, предназначенному для модернизации существующей магистральной РРЛ)

Настоящее Дополнение № 3 к РД45.030-99 «Общие технические требования на радиорелейное оборудование цифровых магистральных радиорелейных линий ВСС России» (в части технических требований к радиорелейному оборудованию, предназначенному для модернизации действующей магистральной РРЛ) и касается дополнений к пунктам: 1.3.; 1.6.; 1.7.; 2.2.3. (к Приложению А, Рис.2); 2.3.7.; 2.3.9.; 2.3.10; 2.3.11.; 2.4.1÷2.4.7.; 2.5÷2.9. РД45.030-99.

1. (Дополнение к п. 1.3. РД45.030-99)	Пропускная способность радиостола	8 x 2,048 Мбит/с или 2 x 8,448 Мбит/с (суммарная скорость 17,184 Мбит/с)
2. (Дополнение к п. 1.6. РД45.030-99)	Коэффициент усиления системы, дБ, не менее	102
3. (Дополнение к п. 1.7. РД45.030-99)	Вид модуляции	4-ОФМ
4. (Дополнение к п.2.2.3. РД45.030-99)	Маска спектра излучаемого сигнала	См. Рис. 1

Для измерения спектра излучения передатчика при шаге плана частот 14 МГц необходимо на анализаторе спектра регулировки выставить в следующие позиции:

Полоса пропускания по ПЧ, кГц	100
Полоса свипирования, МГц	160
Полоса пропускания видеофильтра, кГц	0,3

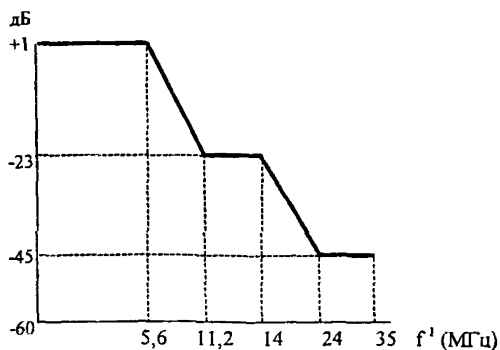


Рис. 1

Маска спектра излучаемого сигнала
при передаче суммарной скорости 17,184 Мбит/с методом 4-ОФМ

5. (Дополнение к п. 2.3.7. РД45.030-99)	Уровень СВЧ сигнала на входе приемника 17,184 Мбит/с	Определяется по формуле: $U_c = U_B + V_{B-C}$, где V_{B-C} - затухание в СВЧ тракте между точками В и С, дБ, U_B^* - уровень сигнала в точке В, дБм, не более: при BER= 10^{-3} 10^{-6} 10^{-10} -82 -79 -76
6. (Дополнение к п. 2.3.9. РД45.030-99)	Допустимый уровень помехи от соседнего радиоствола 17,184 Мбит/с	Уровень помехи от соседнего радиоствола в точке С, дБм, не менее, вызывающий уменьшение порогового уровня на входе приемника для BER= 10^{-6} на величину: 1 дБ 3 дБ -76 -70

* Значения U_c приведены для диапазонов частот 2...7 ГГц, в диапазонах 8...11 ГГц значение U_c увеличивается на +1 дБ.

7. (Дополнение к п.2.3.10.РД45.030-99)	Допустимый уровень помехи от радиовола на совпадающей частоте	Допустимый уровень помехи от радиовола на совпадающей частоте в точке С, дБм, не менее, вызывающий уменьшение порогового уровня на входе приемника для BER= 10 ⁻⁶ на величину:
	17,184 Мбит/с	1дБ -102
		3дБ -96
8. (Дополнение к п. 2.3.11 РД45.030-99)	Количество ошибок при измерении за 48 ч (остаточный коэффициент ошибок) 2,048 Мбит/с 8,448 Мбит/с	< 36(RBER≤10 ⁻¹⁰) <144(RBER≤10 ⁻¹⁰)
9. (Дополнение к п. 2.4 РД45. 030-99)	Требования к оборудованию основной полосы Скорость цифрового сигнала на входе/выходе в точках ТТ, Мбит/с	2,048 ±50х10 ⁻⁶ ; 8,448 ± 30х10 ⁻⁶
	Суммарная скорость передачи символов, Мбод	8,59
	Код стыка	HDB-3
	Параметры стыка в точках ТТ	Рек. МСЭ-Т G.703, ГОСТ 26886-86
	Входное/выходное сопротивление, Ом	120±1(симм.) -2 Мб/с 75±1 (несимм.) - 8 Мб/с
	Фазовое дрожание и дрейф фазы:	
	• на входе	Рек. МСЭ-Т G. 823
	• на выходе	Рек. МСЭ-Т G.742
	• передачи	Рек. МСЭ-Т G.742 - 2Мб/с Рек. МСЭ-Т G.751 - 8Мб/с
	Контроль приема и передачи СИАС	Рек. МСЭ-Т G.775