

## МЕТОДИЧЕСКИЕ УКАЗАНИЯ

СИСТЕМА СТАНДАРТОВ ТЕХНОЛОГИЧЕСКОЙ ОСНАСТКИ.  
ПРИСПОСОБЛЕНИЯ К МЕТАЛЛОРЕЖУЩИМ СТАНКАМ.  
ИНФОРМАЦИОННО-ПОИСКОВАЯ СИСТЕМА ПО ВЫБОРУ.  
ИНФОРМАЦИОННЫЙ МАССИВ ТЕХНОЛОГИЧЕСКОЙ  
ОСНАСТКИ. ПРАВИЛА ФОРМИРОВАНИЯ

**РД 50—535—85**

## МЕТОДИЧЕСКИЕ УКАЗАНИЯ

**Система стандартов технологической оснастки.  
 Приспособления к металлорежущим станкам.  
 Информационно-поисковая система по выбору.  
 Информационный массив технологической оснастки.  
 Правила формирования**

**РД  
 50—535—85**

Введены впервые

ОКСТУ 0007

Утверждены Постановлением Госстандарта СССР от 15 марта 1985 г. № 595, срок введения установлен

с 01.01.86

Методические указания разработаны в соответствии с заданием 7.03 ПКС «Переналаживаемая технологическая оснастка» № 131—1.16.82 на 1981—1985 гг. и устанавливают основные требования, обеспечивающие единство методического подхода к правилам формирования информационного массива технологической оснастки к металлорежущим станкам.

Настоящие методические указания взаимосвязаны с комплексом нормативных документов на основные требования к ИПС по выбору станочных приспособлений (РД 50—533—85) на правила формирования информационного массива оснащаемых технологических операций (РД 50—534—85) и на требования к выбору их оснащения (РД 50—536—85).

Методические указания предназначены для работников служб ТПП, АСТПП, САПР, осуществляющих разработку и внедрение ИПС технологического назначения.

## 1. ОБЩИЕ ПОЛОЖЕНИЯ

Под разработкой массива технологической оснастки к металлорежущим станкам понимается формирование станочных приспособлений по технологическим, конструктивным и организационным признакам, необходимым и достаточным для оснащения ими технологических процессов или отдельных технологических операций.

В данном комплексе нормативных документов рассматриваются три варианта формирования информационного массива технологической оснастки, применяемой на металлорежущих станках:

ИПС для автоматизированного выбора оснастки на стадии проектирования технологических процессов с учетом экономических показателей, отражающих затраты и трудоемкость при проектировании и изготовлении оснастки (ИПС-I);

ИПС для автоматизированного выбора приспособлений-аналогов из массива ранее спроектированных (ИПС-II);

ИПС для полуавтоматического выбора оснастки на основании экспертных оценок (ИПС-III).

## 2. ПРАВИЛА ФОРМИРОВАНИЯ МАССИВА ДЛЯ ИПС-I

Информационный массив технологической оснастки состоит из совокупности конструктивных компоновок приспособлений. Для выбора эффективных компоновок необходима информация:

- о массиве технологических операций,
- о разновидности функционального назначения оснастки,
- о разновидности оборудования, на которое устанавливается оснастка,
- о трудоемкости и затратах на проектирование и изготовление оснастки,
- о производительности оснастки,
- об обозначении приспособления.

В качестве примера приводится рекомендуемый состав и значность комплексного кода, который используется для обозначения приспособлений, оснащающих массив технологических операций ИПС-I, построение которого рассмотрено в РД 50—534—85 (рис. 1).

Признаки с 1-й по 11-ю цифры определяют конструкторско-технологические особенности обрабатываемой в приспособлении детали и вносятся в комплексный код для установления связи с массивом технологических операций. Значность их кодов по РД 50—534—85.

	12	34	5	6	7	8	9	10	11	12	13	14	15	16	19	20	23	24	27	28	31	32	35	36	43
	XX	XX	X	X	XX	XXX	X	X	XX	XXXX	XXXX	XXXX	XXXX	XXXX	XXXX	XXXX	XXXX	XXXX	XXXX	XXXX	XXXX	XXXX	XXXX	XXXX	XXXX
1. Основная геометрическая форма (класс)																									
2. Функции и назначение (подкласс)																									
3. Размерная характеристика																									
4. Метод обработки																									
5. Конструктивные и технологические особенности (группа)																									
6. Вид обрабатываемой поверхности																									
7. Вид оснастки в процессе механообработки в системе СПИД																									
8. Система агрегатирования станочных приспособлений																									
9. Вид приспособления в зависимости от вида обработки																									
10. Трудоемкость проектирования приспособления																									
11. Трудоемкость изготовления приспособления																									
12. Затраты на проектирование приспособления																									
13. Затраты на изготовление приспособления																									
14. Время на установку детали в приспособление																									
15. Шифр приспособления																									

Рис. 1. Состав и значность кода признаков приспособлений

Классификация и кодирование оснастки по признаку «Вид оснастки в процессе механообработки в системе СПИД» осуществляется в соответствии с табл. 1.

Классификация и кодирование оснастки по признаку «Система агрегатирования станочных приспособлений» осуществляется в соответствии с табл. 2.

Таблица 1

Классификация и кодирование оснастки по признаку «Вид оснастки в процессе обработки в системе СПИД»

Вид оснастки в процессе механообработки в системе СПИД	Код
Оснастка для установки и закрепления заготовок (деталей)	1
Оснастка для закрепления инструмента	2
Инструмент	3
	4
	5
	6
	7
	8
	9

Таблица 2

Классификация и кодирование оснастки по признаку «Система агрегатирования станочных приспособлений»

Система агрегатирования станочных приспособлений	Код
Универсальные базналадочные приспособления (УБП)	1
Универсальные наладочные приспособления (УНП)	2
Специализированные наладочные приспособления (СНП)	3
Неразборные специальные приспособления (НСП)	4
Сборно-разборные приспособления (СРП)	5
Универсально-сборные приспособления (УСП)	6
	7
	8
	9

Классификация и кодирование оснастки по признаку «Вид приспособления в зависимости от вида обработки» осуществляется в соответствии с табл. 3.

Таблица 3

Классификация и кодирование приспособлений по признаку «Вид приспособления в зависимости от вида обработки»

Приспособление	Код	Приспособление	Код
Токарное	01	Центровочное	14
Сверильное	02	Болторезное	15
Фрезерное	03	Резьбфрезерное	16
Строгальное	04	Зубошлифовальное	17
Долбежное	05	Программно-фрезерное	18
Протяжное	06	Программно-токарное	19
Шлифовальное	07	Программно-сверильное	20
Резьбонакатное	08	Автоматное	21
Зубофрезерное, зубозакругляющее	09	Револьверное	22
Шлицефрезерное	10	Зубодолбежное	23
Шлицешлифовальное	11	Фрезерно-центровочное	24
Отрезное	13	Токарно-копирвальное	25

Коды признаков «Трудоемкость проектирования приспособления» и «Трудоемкость изготовления приспособления» соответствуют кодам трудоемкости проектирования и изготовления компоновки приспособления в часах.

Коды признаков «Затраты на проектирование приспособления» и «Затраты на изготовление приспособления» соответствуют затратам на проектирование и изготовление кодируемой компоновки приспособления в рублях.

Код признака «Время на установку детали в приспособление» соответствует времени на установку детали в рассматриваемую компоновку приспособления в минутах, указанному в операционной карте.

Код признака «Шифр приспособления» соответствует номеру чертежа данной компоновки приспособления, проставляемого в угловом штампе. Количество знаков, используемых при кодировании этого признака зависит от способа простановки чертежного номера приспособления, применяемого у потребителя.

В примере кодирования и на рис. 1 на признак «Шифр приспособления» отводится восемь знаков.

Рассмотрим процесс формирования комплексного кода признаков компоновки на примере приспособления, предназначенного для обработки детали «Рычаг с двумя базовыми цилиндрическими отверстиями, одним прямым плечом, неплоский» (рис. 2 РД 50—534—85).

В соответствии с таблицами, определяющими значность признаков обрабатываемой детали, устанавливаются коды для 1—6 признаков приспособления:

1-й и 2-й признаки — код 25.03;

3-й признак — код 1;

4-й признак — код 4;

5-й признак — код 11.

Значность 6-го признака определяется в соответствии с табл. 4 в зависимости от вида обрабатываемой поверхности.

Таблица 4

Коды приспособлений

№ конструк- ция	Номер знака-кода															
	1, 2	3, 4	5	6	7, 8	9, 10, 11	12	13	14, 15	16—19	20—23	24—27	28—31	32—35	36—43	
1	74	03	1	4	II	243	1	4	02	0000	0000	0000	0000	01, 45		
2	74	03	1	4	II	243	1	4	02	0066	0052	0046	0172	00, 31	96434086	
3	74	03	1	4	II	243	1	4	02	0066	0102	0046	0346	00, 18	96434086	

У закрепляемой в приспособлении детали обрабатывается поверхность внутренняя цилиндрическая базовая на меньшей бобышке в соответствии с массивом оснащаемых технологических операций, 6-у признаку присваивается код 243.

Приспособление применяется для установки и закрепления детали, поэтому 7-й признак в соответствии с табл. 1 обозначается кодом 1. Приспособление по своей конструкции относится к неразборным специальным (НСП), поэтому 8-у признаку присваивается код 4 по табл. 2.

Приспособление используется на сверлильной операции, в связи с чем по табл. 3 9-й признак получает код 02.

При условии, если трудоемкость проектирования приспособления равна 20 ч, трудоемкость изготовления 40 ч, а затраты на проектирование составляют 14 руб., на изготовление — 136 руб., коды этих признаков имеют вид: 0020 0040 0014 0136. Данные о трудоемкости и затратах на проектирование получают в конструкторском бюро при отделе главного технолога, а о трудоемкости и затратах на изготовление — в отделе инструментальной подготовки (ОИП). Коды характеризуют целые значения соответственно трудоемкости и затрат.

Если время на установку детали в приспособление, взятое из операционной карты, равно 0,2 мин, то код 14-го признака 0020.

При записи кода времени установки первые два знака слева характеризуют целое число минут, третий и четвертый знаки соответственно — десятые и сотые доли минуты.

Данному приспособлению присвоен шифр (чертежный номер) 9643—4086, его код запишется в виде 96434086.

Полный код приспособления имеет вид: 74.03.1.4.11.243.1.4.02.00.20.0040.0014.0136.0020.96434086.

В полном коде приспособления коды отдельных признаков (реквизитов) разделяются точками.

Полученные аналогичным образом коды всех приспособлений, необходимых для изготовления деталей, включенных в классификатор деталей, хранятся в памяти ИПС. Фрагмент этих кодов представлен в табл. 4. В этой таблице над кодами в верхней строке проставлены цифры, указывающие порядковые номера признаков (реквизитов) в полном коде приспособления.

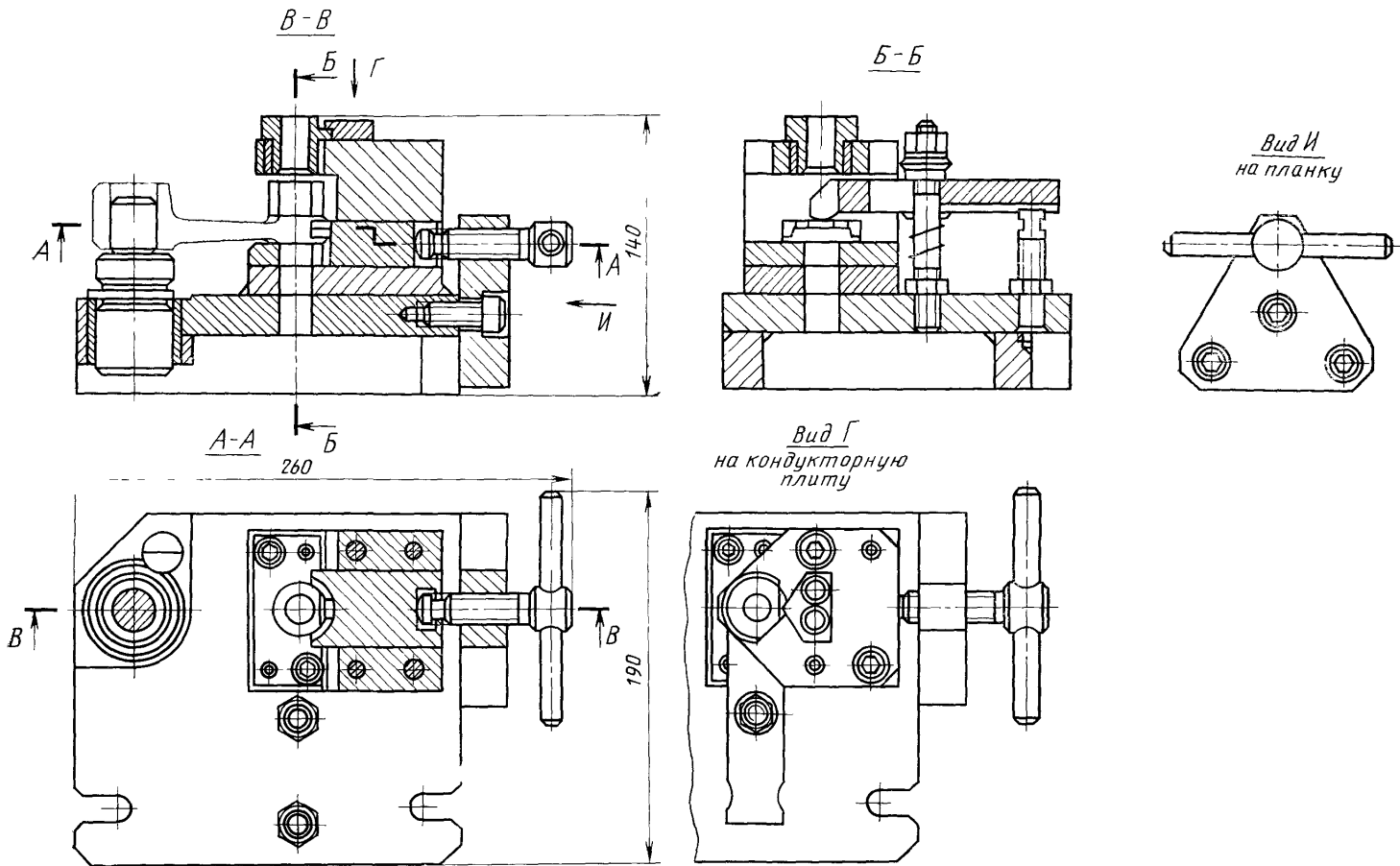


Рис 2. Конструкция приспособления для обработки отверстия в неплоском рычаге

Информационный массив представляет собой закодированные подобным образом приспособления, необходимые для изготовления деталей. Он находится в памяти ЭВМ, отсортированный по первым шести признакам каждого приспособления, устанавливающим его связь с конструкцией обрабатываемой детали, что позволяет сгруппировать, приспособления по общности конструктивно-технологических признаков и сократить трудоемкость выбора необходимых компоновок.

В качестве примера в табл. 4 представлен фрагмент информационного массива компоновок приспособлений, предназначенных для обработки отверстия  $\varnothing 6,5H14$  детали, показанной на рис. 2 РД 50-534—85, объединенных в одну группу по признаку, характеризующему степень их влияния на продолжительность операции:

1 — универсальное приспособление (установка детали на столе с креплением болтами и планками);

2 — приспособление, показанное на рис. 2;

3 — приспособление, показанное на рис. 2, механизированное.

Массив приспособлений разделяется по видам оборудования (токарное, сверлильно-расточное, фрезерное и т. д.), что позволяет выбор приспособлений оптимизировать с учетом групп и типов металлорежущих станков, на которые они устанавливаются.

### 3. ПРАВИЛА ФОРМИРОВАНИЯ МАССИВА ДЛЯ ИПС-II

Информационный массив конструкций станочных приспособлений связан с массивом технологических операций в ИПС-II через комплексный код, включающий следующие классификационные признаки, определяющие деталиеоперации приспособлениями и оборудованием:

«Обозначение чертежа общего вида приспособления»,

«Модель станка»,

«Группа сложности»,

«Трудоемкость»,

«Наличие»,

«Конструкторская схема приспособления» (КСП),

«Размеры ГБ, НБ и ОБ»,

«Размеры установочной зоны в приспособлении»,

«Габаритные размеры приспособления»,

«Схема классификации приспособления»,

«Тип приспособления»,

«Количество одновременно обрабатываемых деталей»,

«Расположение главного привода»,

«Степень автоматизации»,

«Конструкция зажимного механизма»,

«Вид энергии. Усилие зажима»,

«Конструкторское бюро. Конструктор»,

«Дата проекта».

Комплексный код, кроме данных о проектировании, изготовлении и использовании приспособления, несет информацию о расположении баз обрабатываемой детали (ГБ, НБ, ОБ) относительно ответных баз приспособления, устройств зажима и усилий, действующих на деталь.

3.1. «Обозначение чертежа общего вида приспособления».

Графа признака имеет две части, отделенные друг от друга разделителем (.). В первую часть следует занести номер приспособления из углового штампа чертежа, во вторую — шифр изделия, на которое спроектировано приспособление; при его отсутствии необходимо ставить код «1».

Все разделители в обозначении чертежа приспособления следует заменить на разделитель (.)

Примечание. При заполнении графы необходимо учитывать, что количество символов не должно превышать для первой части — 30, для второй — 15.

3.2. Под базовой частью следует понимать постоянную (неизменяемую) часть компоновочного приспособления, используемого для группы деталей. Базовая часть предназначена для установки и фиксации сменных наладок или непосредственно обрабатываемых деталей и содержит зажимной механизм. Примером базовой части служит пневмогидравлический стол, групповое переналаживаемое приспособление, применяемое с наладками и т. д.

3.3. Признак «Модель станка» заносится в графу кодировочной ведомости в том виде, как указано в угловом штампе чертежа общего вида приспособления или в технологическом процессе. Разделители внутри шифра модели станка не проставляются.

Если приспособление может устанавливаться на различные модели станков, в кодировочную ведомость следует занести одну из указанных моделей станка (табл. 5).

3.4. В соответствии с нормами времени, существующими на заводе для проектирования приспособлений, в графу «Группа сложности» заносится цифровой шифр сложности кодируемого приспособ-

Таблица 5

## Пример заполнения графы «Модель станка»

Обозначение модели станка в угловом штампе чертежа приспособления	Запись в графу
1Д62М 1К62, ДИП-200 ТОМ-212 6Н82Г	1Д62М 1К62 ТОМ 212 6Н82Г

ления. Так, приспособление соответствует III группе сложности, в строку следует заносить код 3, V группе сложности — код 5 и т. д.

3.5. В графу «Трудоемкость» заносится время (в нормо/ч) или стоимость (в руб.) изготовления кодируемого приспособления. Данные берутся из нормы времени предприятия или по фактическим трудозатратам.

Примечание. При заполнении графы «Трудоемкость» необходимым условием для каждого предприятия является занесение в строку или только трудоемкости, или только стоимости изготовления.

3.6. В графу «Наличие» заносится шифр цеха, где применяется кодируемое приспособление.

3.7. Признак «Конструкторская схема приспособления» (КСП) содержит информацию об ответных установочных поверхностях приспособления для установки и закрепления детали в приспособлении и состоит из следующих характеристик:

характеристика установочных базовых поверхностей для ГБ, НБ, ОБ приспособления (табл. 6);

Таблица 6

## Характеристика установочных поверхностей для ГБ, НБ, ОБ приспособления

Без базовой поверхности			∅∅	Без базовой поверхности			∅∅	
Плоскость	Гладкая		11	Резьбовая поверхность	Гладкая		51	
	С выступом		12		Наружная		52	
	С выборкой		13		Внутренняя		53	
	Резерв		14—15		Наружная		54	
Цилиндрическая поверхность	Бесступенчатая	Наружная	21	Поверхность правильного многогранника	Резерв		55—56	
		Внутренняя	22		Наружная		61	
	Ступенчатая	Наружная	23		Внутренняя		62	
		Внутренняя	24		Наружная		63	
	Шлицевая	Наружная	25		Внутренняя		64	
		Внутренняя	26		Резерв		65—66	
	С лыской (ромбическая)	Наружная	27		Криволинейная поверхность	Наружная		71
		Внутренняя	28			Внутренняя		72
	Цанга	Наружная	29			Резерв		73—74
		Внутренняя	30			Наружный		81
Коническая поверхность	Наружная		31	Внутренний		82		
	Внутренняя		32	Комбинированный		83		
	Резерв		33—34	Линия		91		
Сферическая поверхность	Наружная		41	Точка		92		
	Внутренняя		42	Резерв		93—99		
	Резерв		43—44					

положение оси или плоскости ГБ относительно оси шпинделя или плоскости стола станка (табл. 7);

подвижность и положение оси или плоскости НБ, ОБ относительно оси или плоскости ГБ (табл. 8);

направление силового зажима (табл. 9).

3.7.1. Для определения ГБ в случае, когда главная и вспомогательная базовые поверхности трудно различимы (отнимают у детали одинаковое количество степеней свободы), необходимо за ГБ принимать поверхность, воспринимающую основные усилия зажима.

Таблица 7  
Положение оси плоскости ГБ относительно оси шпинделя или плоскости стола станка

Без базовой поверхности			∅	
Фиксированное	перпендикулярное	Подвижность установочной поверхности относительно оси или приспособления	Неподвижно	11
			Вращается	12
			Перемещается	13
	параллельное		Неподвижно	21
			Вращается	22
			Перемещается	23
	под углом		Неподвижно	31
			Вращается	32
			Перемещается	33
	параллельное смещение оси или плоскости		Неподвижно	41
			Вращается	42
			Перемещается	43
Нефиксированное			9∅	

Таблица 8  
Подвижность и положение оси или плоскости НБ, ОБ относительно оси или плоскости ГБ

Без базовой поверхности	Фиксированное						Нефиксированное
	Неподвижно			Подвижно			
	перпендикулярное	параллельное	под углом	перпендикулярное	параллельное	под углом	
∅	1	2	3	4	5	6	9

Таблица 9  
Классификация и кодирование способов зажима детали

Без зажима	Верхний	Боковой	Потолочный	Под углом
∅	1	2	3	4

3.7.2. В случае базирования детали в приспособлении с использованием люнета, его следует условно принимать за одну из вспомогательных базовых поверхностей.

3.7.3. Если установочные элементы приспособления (штыри, пальцы, опоры, разрезные втулки, оправки и др.) образуют такое расположение точек, через которые можно провести окружность, подобную поверхности следует отнести к цилиндрической гладкой поверхности.

3.7.4. Установочную поверхность следует классифицировать как «линию» в случае, если деталь базируется на две точечные опоры (упорные штыри, штифты, винты и т. д.).

3.7.5. Установочная поверхность — «точка», если деталь базируется на одну точечную опору (штырь, штифт, винт и т. д.).

При базировании на точечную опору положение установочной поверхности следует условно считать «нефиксированным».

3.7.6. Направление силового зажима по отношению к установочным базовым поверхностям определяется в соответствии с рис. 3, 4.

3.7.7. Коды конструкторской схемы приспособления следует переносить в графу кодировочной ведомости из табл. 6, 7, 8, 9, строго соблюдая следующий порядок в их простановке:

характеристика установочной ГБ (см. табл. 6);

положение оси или плоскости ГБ относительно оси шпинделя или плоскости стола станка (см. табл. 7);

направление силового зажима (см. табл. 9);

направление силового зажима (см. табл. 9);

направление силового зажима (см. табл. 9);

направление силового зажима (см. табл. 9);

направление силового зажима (см. табл. 9);

направление силового зажима (см. табл. 9);

направление силового зажима (см. табл. 9);

направление силового зажима (см. табл. 9);

направление силового зажима (см. табл. 9);

направление силового зажима (см. табл. 9);

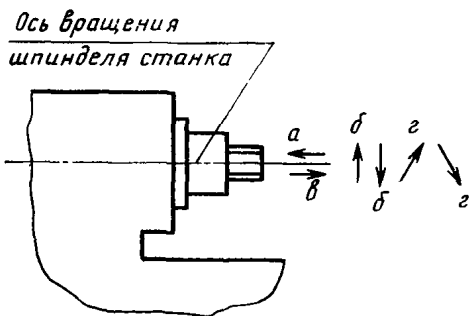


Рис. 3. Направление силового зажима при вращающейся детали

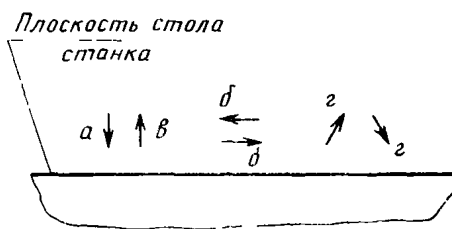


Рис. 4. Направление силового зажима при вращающейся детали:

*a* — верхний, *б* — боковой; *в* — потолочный, *г* — под углом

характеристика установочной НБ (см. табл. 6);

подвижность и положение оси или плоскости НБ относительно ГБ (см. табл. 8);

направление силового зажима (см. табл. 9);

характеристика установочной ОБ (см. табл. 6);



подвижность и положение оси плоскости ОБ относительно ГБ (см. табл. 8);  
направление силового зажима (см. табл. 9).

Все указанные характеристики записываются подряд без разделителей.

3.8. В графы кодировочной ведомости «Размер ГБ», «Размер НБ» и «Размер ОБ» заносятся их значения из чертежа общего вида приспособления.

Примечание. Правила занесения размерных характеристик в графы могут применяться в зависимости от производственной ситуации.

Каждая из граф имеет четыре части отделенных друг от друга разделителями (,), которые разделяют координатные размеры ГБ, НБ, ОБ.

3.9. Графа «Размер установочной зоны в приспособлении» содержит информацию о возможности установки и закрепления детали в приспособлении.

Размеры необходимо брать из чертежа общего вида приспособления.

Размер берется от опорной поверхности обрабатываемой детали (ГБ, НБ или ОБ) до точки приложения основного усилия зажима.

Графа имеет две части, отделенные друг от друга разделителем (,). В первую часть необходимо занести наименьшее значение размера, во вторую — наибольшее.

3.10. Габаритные размеры приспособления проставляются в соответствующую графу кодировочной ведомости и из чертежа общего вида:

для приспособления токарных, круглошлифовальных (заготовка вращается) заносится диаметр и длина приспособления ( $L \times D$ );

для фрезерных, сверлильных приспособлений (заготовка перемещается или неподвижна) заносятся значения ширины, высоты и длины ( $L \times D \times H$ ).

3.11. Схема классификации приспособления.

В графу «Схема классификации» заносится код схемы классификации приспособления.

3.12. Тип приспособления.

В графу «Типовое приспособление» заносятся следующие коды:

самоцентрирующие — 1;

несамоцентрирующие — 2.

3.13. Количество одновременно обрабатываемых деталей.

В графу «Количество обрабатываемых деталей» заносятся сведения о числе одновременно обрабатываемых деталей в приспособлении.

3.14. В приспособлении расположение силового привода может быть встроенным и выносным. Расположение привода дает представление об общей компоновке приспособления. Встроенным силовым приводом считается привод, если он расположен внутри или непосредственно на приспособлении, когда все элементы силового привода и базовой части приспособления составляют единую конструкцию и жестко связаны между собой. Выносным считается привод, который не является непосредственно элементом конструкции приспособления и устанавливается отдельно от него.

Примерами силового привода могут служить пневмогидростолы к наладкам, электро- и пневмогидроприводы на конце шпинделя для токарных патронов и др.

В графу «Расположение силового привода» заносятся следующие коды:

встроенный силовой привод — 1;

выносный силовой привод — 2.

3.15. В графу «Степень автоматизации» заносится информация об уровне механизации станочных приспособлений, которые делятся по способу закрепления детали на следующие коды:

автоматические — 1;

неавтоматические — 3;

полуавтоматические — 2.

3.16. В графу «Конструкция зажимного механизма» заносится информация о конструкции зажимного механизма в приспособлении.

Названия конструкций зажимных механизмов и соответствующие им коды приведены в табл. 10 и берутся из чертежа общего вида. Графа разбита на подграфы: «ГБ», «НБ», «ОБ». Для каждого зажимного механизма приспособления определяется, к какой из базовых поверхностей приложено усилие зажима, и информация о его конструкции вносится в соответствующую подграфу. Если к какой-либо базовой поверхности приложено усилие зажима одного механизма, то заполняется только первая часть соответствующей подграфы, если двух, то заполняются обе.

3.17. Графа «Вид энергии. Усилие зажима» содержит информацию о виде энергии, приводящей зажимной механизм в действие, а также величину усилия в ньютонах. Вид энергии и соответствующие им коды (табл. 11) берутся из чертежа общего вида приспособления.

Каждая базовая поверхность (ГБ, НБ, ОБ) в графе имеет две части, отделенные друг от друга разделителями (,). В первую часть следует занести вид энергии, во вторую — наибольшее усилие зажима. Данные проставляются в соответствующей базовой поверхности. При наличии двух зажимных механизмов к одной из базовых поверхностей, в графу необходимо занести вид энергии и усилие зажима основной конструкции зажимного механизма.

3.18. В графу «Дополнительные признаки» заносится информация, уточняющая конструкцию приспособления.

Конструкция зажимного механизма

Наименование	Код	Наименование	Код
Без зажимного механизма	№1	Зажим быстродействующий отводной (байонетный, резьбовой с откидным упором, с замкнутым упором, зажим быстродействующий откидной)	15
Кулачковый	№3	Клиновой	16
Двухкулачковый	№3	Тангенциальный	17
Трехкулачковый	№4	Поводковый (хомут)	18
Четырехкулачковый	№5	Центр (конус)	19
Тисочный (тиски, центрирующая призма, кондукторная плита)	№6	Прихваты (Г-образный)	20
Цанговый	№7	Рычажный	21
Плунжерный	№8	Шарнирно-рычажный простой	22
Гидропластный	№9	Шарнирно-рычажный комбинированный	24
Пружинный (мембранный, тарельчатая шайба)	№1	Шарнирно-рычажный двойного действия с доведением до базы	25
Винтовой (резьбовой)	11	Шарнирно-рычажный откидывающийся	23
Быстросъемная шайба (камертон, откидная планка)	12	Шарнирно-рычажный двойного, тройного и т. д. действия, откидывающийся с доведением до базы	26
Заклинивающим роликом	13	Оправка трения	27
Эксцентриковый	14		

Таблица 11

Вид привода

Наименование	Код	Наименование	Код
Ручной	1	Магнитный (постоянный магнит)	6
Пневматический	2	Вакуумный	7
Гидравлический	3	Силы тяжести	8
Электромеханический	4	Инерционный	9
Электромагнитный	5	Прочие (химический, термический и др.)	10

Состав дополнительных признаков и последовательность их записи для каждого вида приспособлений устанавливается предприятием самостоятельно.

Пример записи дополнительной информации о детали см. в приложении 1.

3.19. Информация о деталях операций и приспособлениях в виде комплексных кодов вносится в память ЭВМ, образуя базу данных ИПС-II. База данных может быть использована в двух режимах: заимствования и унификации.

3.20. Работа режима заимствования реализуется преимущественно на стадии проектирования технологических процессов на детали новых изделий. На этом этапе осуществляется поиск приспособлений-аналогов для их полного или частичного заимствования.

3.21. Работа режима унификации реализуется при проектировании унифицированной переналаживаемой оснастки, а также при установлении связи между деталями операциями и существующей оснасткой.

3.22. Блок-схема организации проведения унификации и заимствования приспособлений приведена на рис. 5.

#### 4. ПРАВИЛА ФОРМИРОВАНИЯ МАССИВА ДЛЯ ИПС-III

Информационным массивом технологической оснастки являются чертежи спроектированных ранее и вновь выпускаемых приспособлений, имеющих систему классификации, состоящую из:

иллюстрированных классификационных карт на разновидности приспособлений;  
 кодировочных таблиц на конструктивные признаки приспособлений;  
 массива перечней на группы однотипных разновидностей приспособлений;  
 переводника шифров действующей оснастки на систему кодов классификатора;  
 картотек учета выпуска чертежей;  
 подсистемы поиска аналогов чертежей по классификационным обобщенным разновидностям классификатора и их микрошифрам.

Иллюстрированный классификатор приспособлений (ИКП) представляет собой систематизированный свод обобщенных разновидностей представителей, сгруппированных по общим однородным конструктивным признакам приспособлений.

В качестве классификационных признаков используются основные элементы приспособлений, которые в сочетании с конструктивными признаками определяют их назначение.

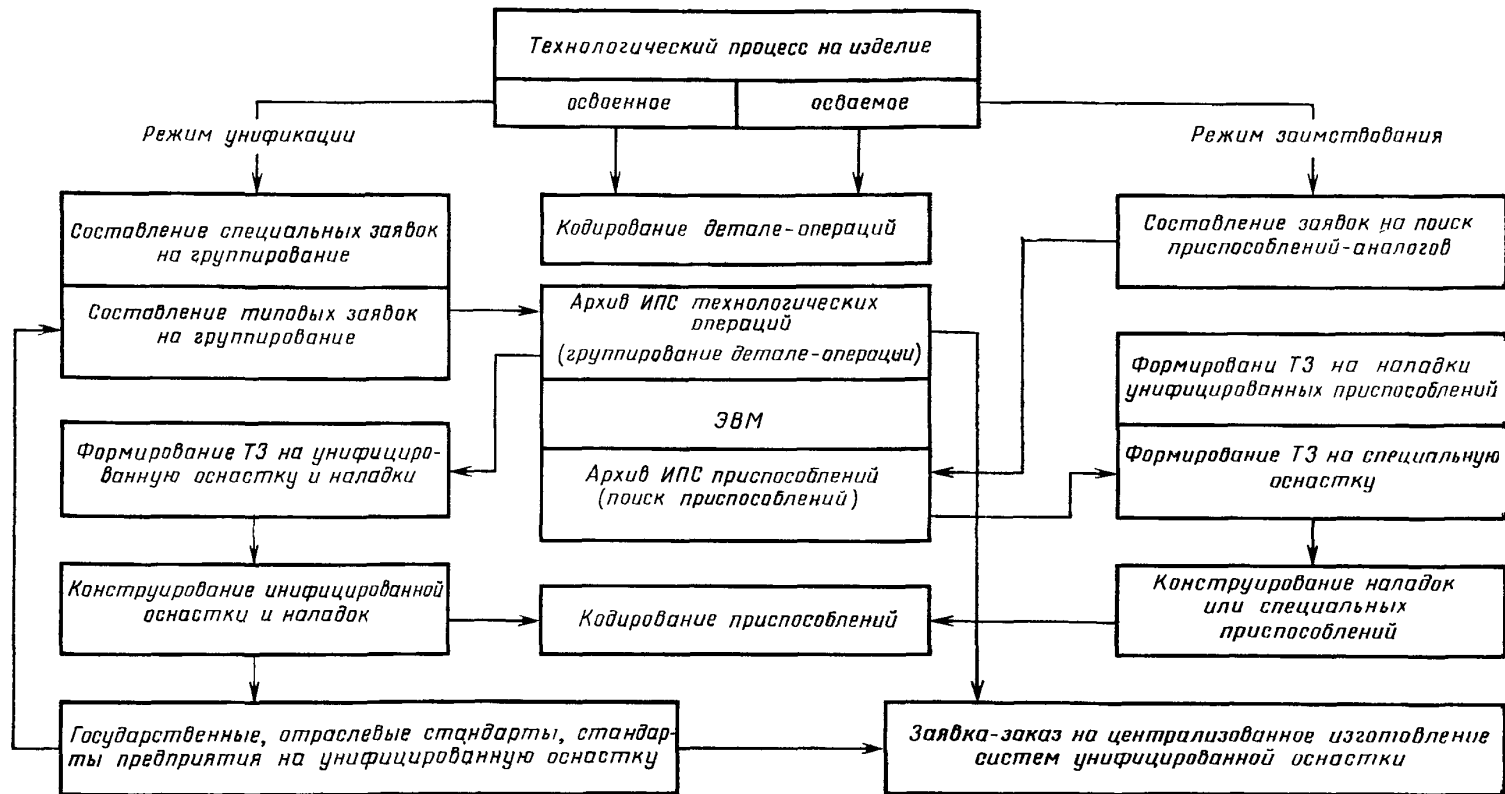


Рис. 5. Блок-схема организации проведения унификации и заимствования станочных приспособлений

**4.1. Формирование информационного массива проводится в два этапа (рис. 6, РД 50—533—85).**

Первый этап: разработка полного каталога ИКП на всю механообрабатывающую оснастку (токарная, фрезерная, сверлильная, шлифовальная, зубообрабатывающая, сварочная и т. д.); унификация; разработка типовых конструкций для каждой разновидности приспособлений; сокращение и отбор номенклатуры приспособлений; формирование и составление перечней и другой сопроводительной документации.

Второй этап: микрофильмирование чертежей отработанной номенклатуры приспособлений; изготовление микрофиш для поискового устройства и внедрение видеотерминала для вывода изображения чертежа на экран.

4.2. На первом этапе через перечни представителей разновидностей групп производится хранение, поиск и выдача шифров документов (чертежей) и их адреса хранения.

Схема классификации приспособлений группы механической обработки приведена в табл. 12.

Таблица 12

**СХЕМА**

**классификации приспособлений для механической обработки  
(в системе иллюстрированного классификатора приспособлений)**

Код	Наименование вида	Наименование разновидностей
<i>Разновидности конструкций приспособлений шлифовальной подгруппы</i>		
60	Приспособления для плоской шлифовки	Магнитные плиты, электроплиты, многоместные, магнитные круглые столы, закрепляемые на станине станка или магнитном столе и т. д.
61	Для наружной (круглой) шлифовки	Центры, хомутики, люнеты, оправки, планшайбы, поводковые патроны, планшайбы на шпиндель, в конус
62	Для шлифовки внутренней	Патроны механические цанговые, планшайбы в шпиндель
63	Для бесцентрового шлифования	Направляющие ножи, центры
64	С гидропластмассой	Зажимные, центрирующие
65	Заточные	Для правки шлифовальных кругов
<i>Разновидности конструкций приспособлений токарной подгруппы</i>		
70	Детали, сборочные единицы, заготовки	Цанги, резьбовые разрезные кольца, гладкие разрезные кольца и втулки, крепежные прихваты, делительные диски, фиксирующие и делительные устройства, зажимные и разжимные устройства, винтовые опоры и поджимы, диски установочные, штыри, стопоры в сборе, шагонкатели, колодки фиксаторы, планшайбы, плиты, кольца, шребели, червячные передачи в сборе, цанговые головки в сборе, заготовки и т. д.
71	Патроны	Механические, механизированные, поводковые, цанговые, мембранные, пневматические и гидравлические, магнитные, несамодцентрирующие и т. д.
72	Планшайбы	Станочные (фланцы), гладкие заготовки, гладкие с резьбовыми отверстиями для установки сменных накладок типа «угольник», гладкие с центральным установочным отверстием, поводковые, кулачковые, с радиальными Т-образными пазами двух размеров, с круговыми Т-образными пазами двух размеров, с круговыми Т-образными пазами, с переустанавливаемыми секторами, с разжимными секторами со стойками с радиальными Т-образными пазами и переставляемыми штырями образующих диаметры для установки колец и деталей, с параллельно расположенными Т-образными пазами двух размеров и переставляемыми штырями, образующих диаметр для установки колец и деталей и т. д.
73	Приспособления на базе планшайб	С горизонтальной осью поворота, с вертикальной осью поворота, для установки детали со смещением с делительным устройством, с креплением детали вдоль оси станка, с креплением детали перпендикулярно оси станка, с креплением детали наклонно оси станка, с креплением по центру, поворотные и передвижные, с различным расположением осей
74	Приспособления с гидропластмассой	Зажимные, центрирующие
75	Оправки	Центровые конусные, цилиндрические, шпиндельные, конусные, шпиндельные цилиндрические, шпиндельные цилиндрические резьбовые, центровые цилиндрические со сменными стаканами и т. д.
76	Хомутики	С прямым поводком и нажимным винтом, с отогнутым поводком и нажимным винтом, с прямым поводком гладкой цилиндрической поверхностью зажимной, шарнирные зажимные, с отогнутым поводком гладкой цилиндрической поверхностью зажимной, поводковые с фасонным профилем, поводковые с фиксацией, гладкие со стопорным винтом без поводка, поводковые ступенчатые с резьбой, гладкие зажимные с пазом, фасонные зажимные с пазом, поводковые с нажимными кулачками, разъемные, самозажимные, поводковые гладкие с конусной поверхностью и т. д.

Код	Наименование вида	Наименование разновидностей
77	Центры	Неподвижные острые и грибообразные, полуцентры неподвижные острые и грибообразные, неподвижные поводковые, неподвижные со специальным профилем поверхности поджима, вращающиеся острые и грибообразные, неподвижные обратные и вращающиеся, полуцентры обратные, плавающие неподвижные, плавающие вращающиеся и поводковые, самоустанавливающиеся, переналаживаемые, специальные острые и грибообразные и т. д.
78 79	Разные Наладки сменные	С установкой на базовые переналаживаемые приспособления по: направляющему штырю, переходным штырям, направляющим штырям образующих окружность, секторам, растачиваемым кулачкам, выверке, цилиндрическим и коническим фиксирующим штырям, фиксирующим пальцам, штырям, призмам и т. д.

*Разновидности конструкций приспособлений фрезерной подгруппы*

80	Приспособления делительные переналаживаемые	Делительные головки, делительные столы с ручным приводом, делительные столы со сквозным центральным отверстием, делительные с пневмоприводом диска, делительные с пневмозажимом деталей, делительные полуавтоматические, делительные столы с приставками-фиксаторами, планшайбы к делительным столам, делительные двухпозиционные, делительные агрегатированные, делительно-зажимные пневматические, делительно-зажимные автоматические, делительные с горизонтальной осью поворота
81	Приспособления делительные наклонные переналаживаемые	Стол� делительные наклонные с ручным приводом, делительные наклонные с пневмоприводом
82	Приспособления поворотные переналаживаемые	Стол� поворотные с ручным приводом, столы наклонно-поворотные с ручным приводом, поворотные с горизонтальной осью вращения, поворотные образующие радиус
83	Угольники переналаживаемые	Угольники с Т-образными пазами
84	Тиски переналаживаемые	С ручным приводом зажима поворотные, с пневмоприводом поворотные, двухпозиционные с пневмоприводом, неповоротные с пневмоприводом, синусные с ручным приводом
85	Приспособления одногнездные с зажимом прихватами	С креплением прижимных прихватов, прижимной скобой
86	Одногнездные неподвижные переналаживаемые	Плиты-подставки круглые с Т-образными пазами с ручным пневмоприводом, плиты-подставки прямоугольные с Т-образными пазами, планшайбы для долбления зуба Многогнездные неподвижные переналаживаемые: плиты двух-, трехгнездные прямоугольные с гидроприводом Подставки одногнездные неподвижные переналаживаемые, подставки с центральным зажимом, подставки с центрированием по центру поводковые
87 88 89	С гидропластмассой Копировальные Разные	Зажимные, центрирующие

*Разновидности конструкций приспособлений сверлильной и расточной подгруппы*

90	Кондукторы скальчатые	Одноколонные с быстродействующим замком, одноколонные пружинные, двухколонные с быстродействующим замком
91	Кондукторы накладные	Для установки по: диаметру без закрепления, диаметру с закреплением, контуру без закрепления, контуру с закреплением
92	Кондукторы закрепляемые переналаживаемые	Поворотно-делительные, передвижные и неподвижные, стойки с горизонтальной осью вращения, столы вертикальные поворотные, стойки поворотно-делительные наклонные, делительные двухпозиционные, угольники, наклонно-делительные, наклонные с постоянным углом
93	Кондукторы закрепляемые расточные	На поворотных столах, на столе станка, столы вращения
94	Кондукторы подводимые	Для одного отверстия с зажимом, без зажима, несколько отверстий с зажимом, без зажима, делительные, передвижные для непрерывного сверления, с поджимной губкой от пневмопривода, кулачковые, в призмах
95	Кондукторы перекидные переналаживаемые	Двух-, трех-, четырех-, пятиплоскостные, поворотно-делительные, многоплоскостные и т. д.
96	Кондукторы с гидропластмассой	Зажимные, центрирующие
97	Кондукторы незакрепляемые переналаживаемые	Наклонные и наклонно-делительные цапговые с пневмоприводом, подставки для установки кондукторов под углом с фиксированным углом регулируемые
98	Кондукторы-плиты	Подставки жесткие для плит-кондукторов, подставки двухстоечные для сменных плит-кондукторов, подставки с редуктором, подставки с установочно-делительным устройством и т. д.

Схема классификатора приспособлений показана на рис. 6.

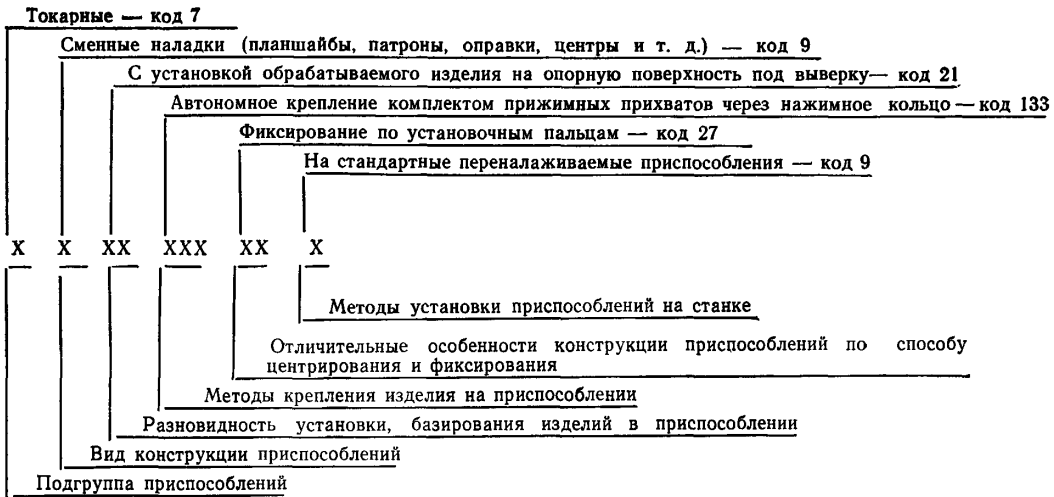


Рис. 6. Схема классификатора приспособлений

В качестве примера в приложении 2 даны виды конструкций и значность их кодов для приспособлений токарной подгруппы, в приложении 3 — разновидности установки и базирования изделий в приспособлении и значность их кодов, в приложении 4 — отдельные методы крепления изделия на приспособлении и значность их кодов, в приложении 5 — отличительные особенности конструкции приспособления по способу его центрирования и фиксирования, в приложении 6 — методы установки приспособлений на станке.

4.3. Согласно адресным шифрам, полученным на первом этапе, осуществляется выдача микрофильмированной информации через поисковые устройства и терминалы.

Информация в виде микрофиш распределяется в соответствии с перечнями обобщенных представителей групп однотипных видов конструкций приспособлений.

В качестве примера в приложении 7 приведен перечень к иллюстрированному классификатору приспособлений вида «Патроны четырехкулачковые».

Пример условного обозначения по классификатору токарного патрона, фиксируемого на стандартном переналаживаемом приспособлении по установочным пальцам, в котором изделие устанавливается на опорную поверхность под выверку и закрепляется комплектом зажимных прихватов через нажимное кольцо:

7921133279

В табл. 13 показаны примеры микрофиш конструкций обобщенных представителей групп однотипных приспособлений, относящихся к виду «Наладки сменные».

Приспособления одного типа группируются в пакет, информация о котором представляется в виде таблицы, показанной на рис. 7, где закодированы конкретные конструкции приспособлений, предназначенные для обработки изделий с определенными параметрами (основной конструктивный параметр изделия, определяющий конструкцию приспособления, указывается в ячейках таблицы).

В каждой ячейке указаны основные конструктивные параметры изделий, для обработки которых используются приспособления, имеющие соответствующий код.

Например, приспособления, используемые для обработки изделий  $\varnothing 50$  мм, имеют код  $D_7$ ,  $D_8$ ,  $D_9$ ,  $D_{10}$ .

В таблице указывается код приспособления (в приведенном примере— 7902098009), а в первой ячейке — основной конструктивный параметр изделия, обрабатываемого в приспособлении, обобщенном представителе группы.

4.4. Смотровые терминалы должны находиться непосредственно на рабочих местах в конструкторских или технологических бюро.

При использовании автоматизированного поиска в ЭВМ вводится содержание информационных материалов иллюстрированного классификатора приспособлений с адресами их хранения на микрофишах (кассетах).

4.5. Кодирование приспособлений осуществляется шифровым кодом. В структуре классификационного кода приспособлений за каждым признаком закрепляется определенная позиция и знач-

ность, т. е. реквизиты в классификационных картах расположены в определенной последовательности для обеспечения поиска, механизированной и автоматизированной обработки (см. рис. 6).

A	КАРТА информа- ции мик- рофиль			КТО	184 7902 088009	$\phi 68$	$\phi 14,595$	$\phi 18,7$	$\phi 19,41$			
	$\phi 20$	$\phi 20,3$	$\phi 20,49$	$\phi 20,5$	$\phi 20,5$	$\phi 20,51$						
	$\phi 20,8$	$\phi 25,42$	$\phi 25,51$	$\phi 29,0$	$\phi 29,42$	$\phi 30,0$						
	$\phi 39,0$	$\phi 45,5$	$\phi 46,6$	$\phi 50,0$	$\phi 50,0$	$\phi 61,2$						
	$\phi 61,6$	$\phi 64,49$	$\phi 71,5$	$\phi 113,5$	ENDE							
F												
	1	2	3	4	5	6	7	8	9	10	11	12

Рис. 7. Пример кодировочной таблицы одностипных приспособлений

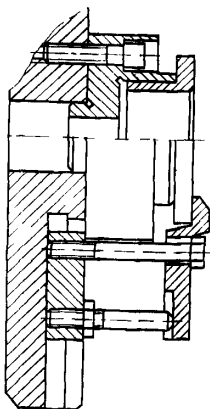


Рис. 8

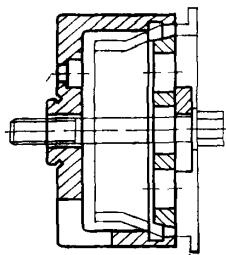


Рис. 9

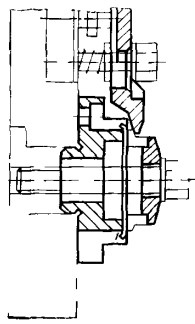


Рис. 10

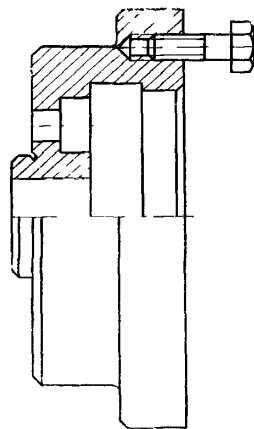


Рис. 11

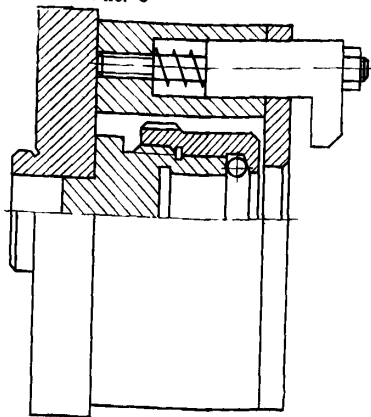


Рис. 12

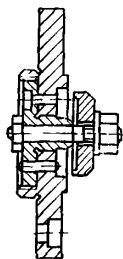


Рис. 13

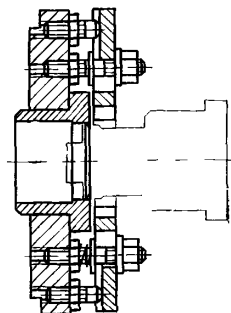


Рис. 14

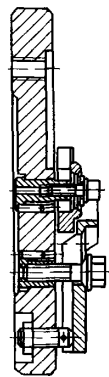


Рис. 15

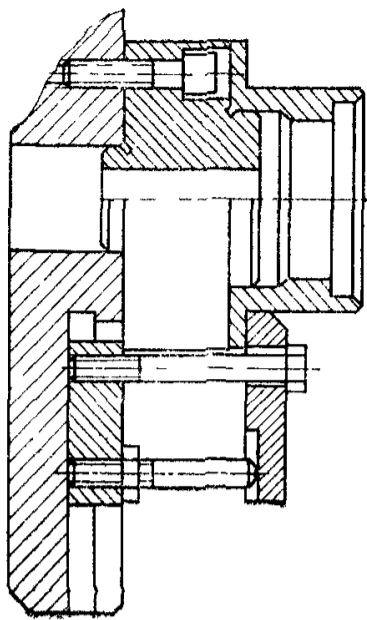


Рис. 16

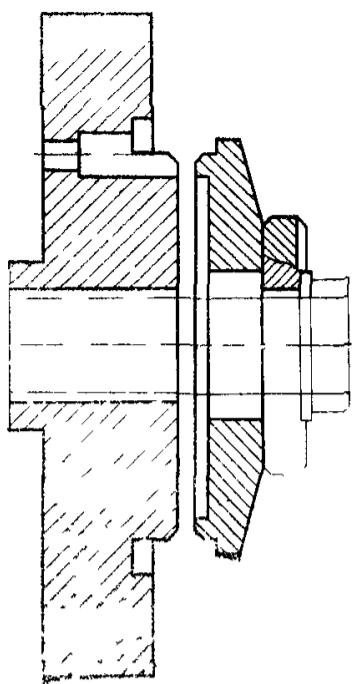


Рис. 17

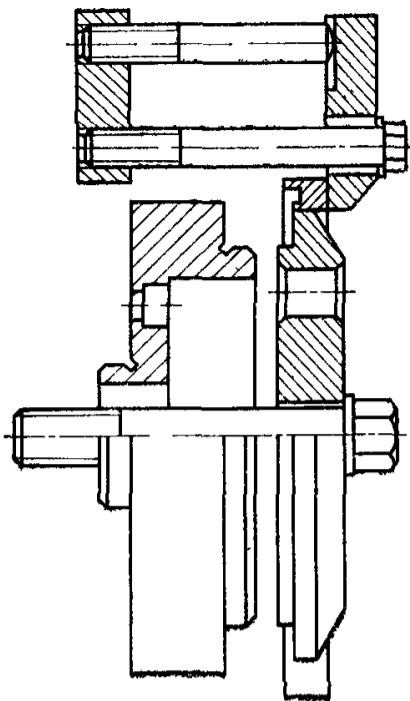


Рис. 18

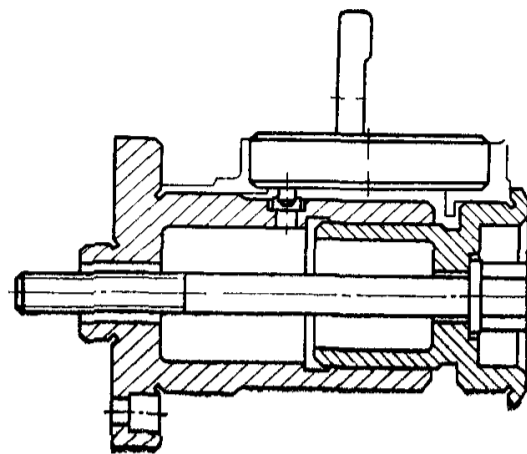


Рис. 19

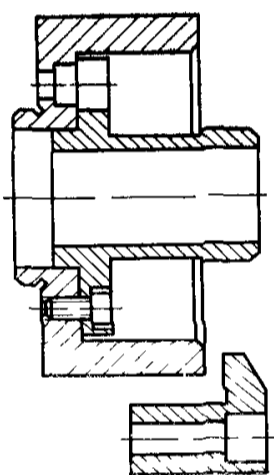


Рис. 20

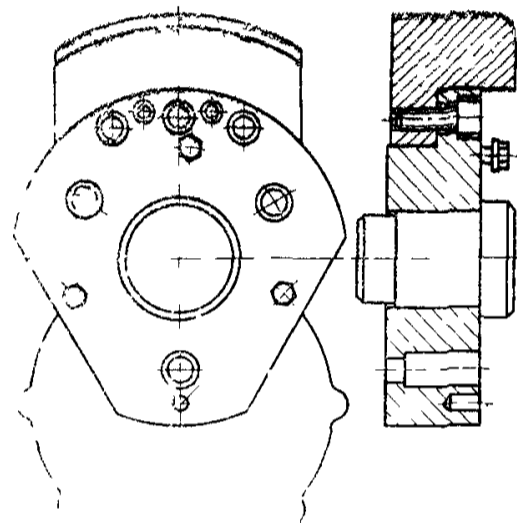


Рис. 21

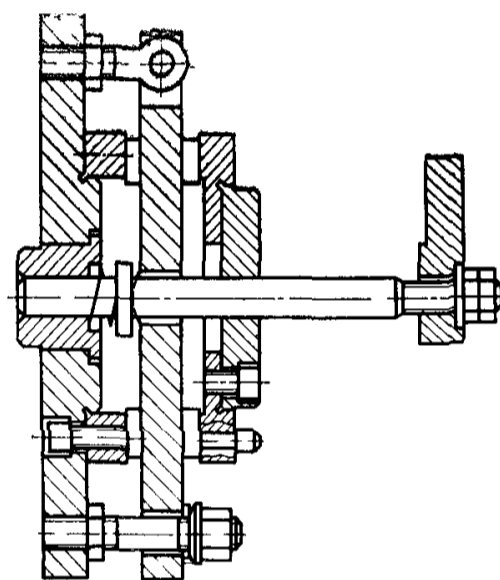


Рис. 22

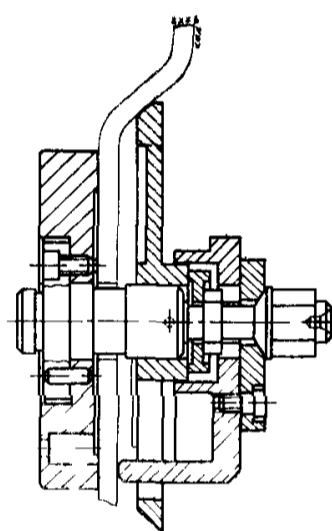


Рис. 23

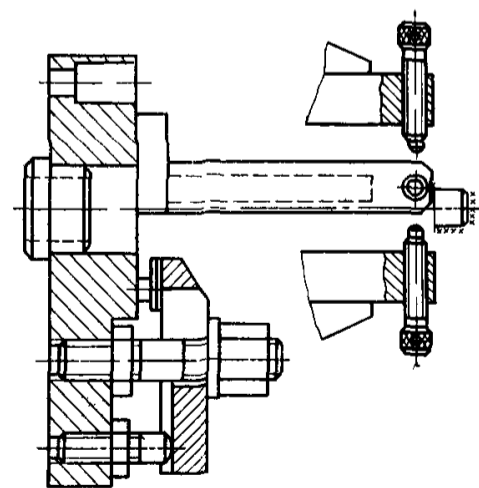


Рис. 24

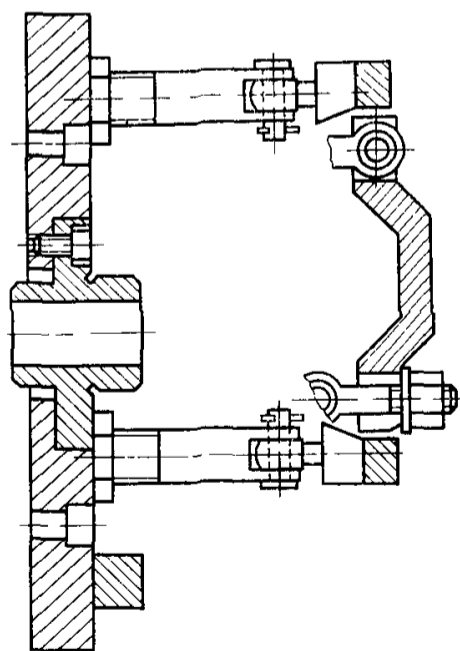


Рис. 25

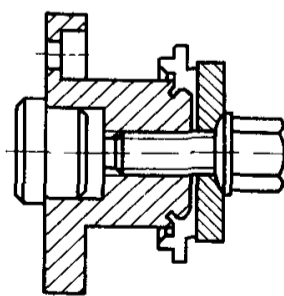


Рис. 26

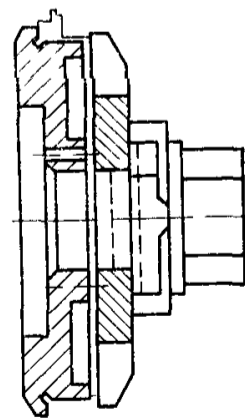


Рис. 27



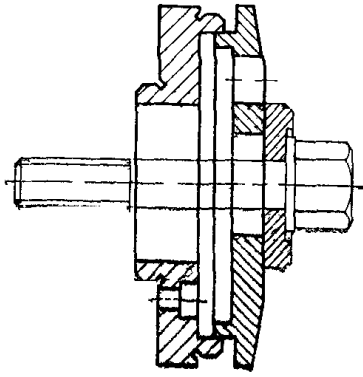


Рис. 28

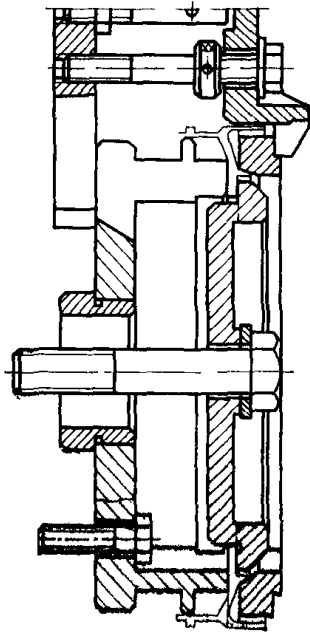


Рис. 29

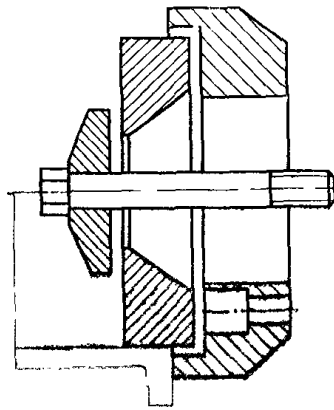


Рис. 30

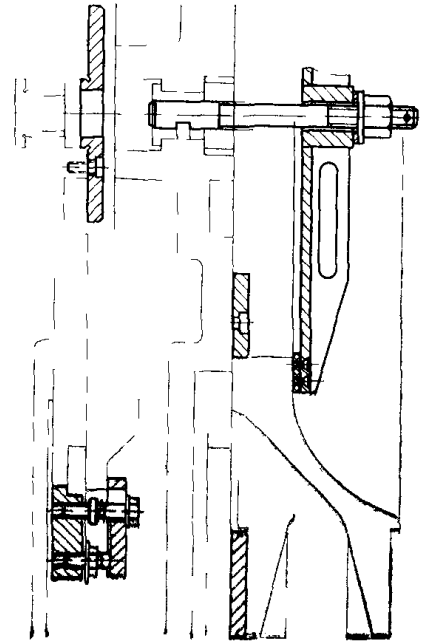


Рис. 31

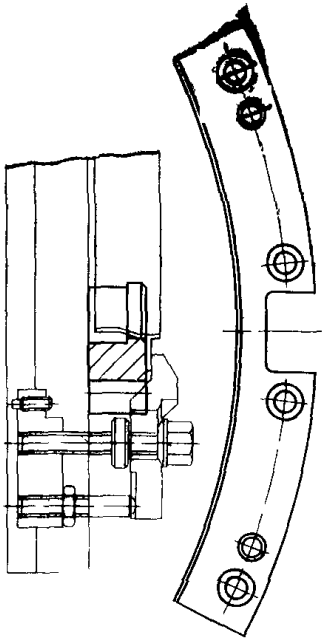


Рис. 32

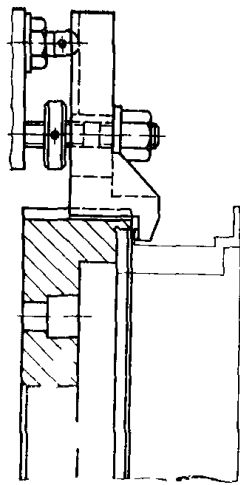


Рис. 33

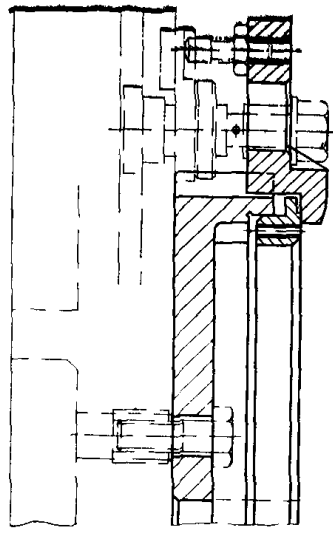


Рис. 34

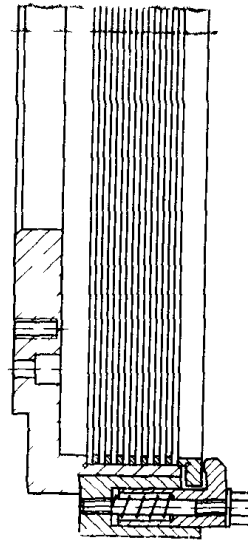


Рис. 35

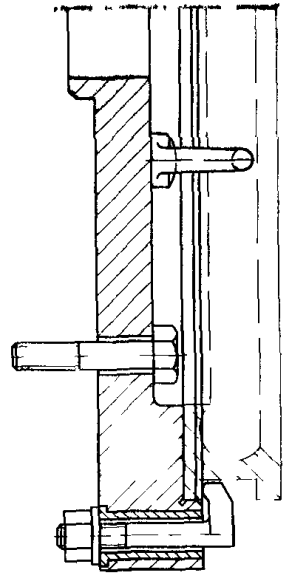


Рис. 36

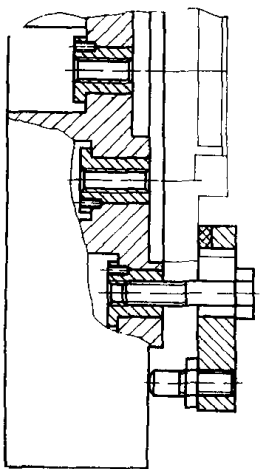


Рис. 37

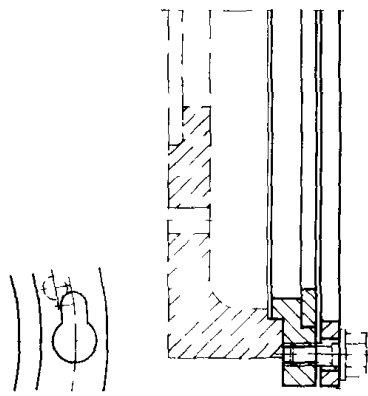


Рис. 38

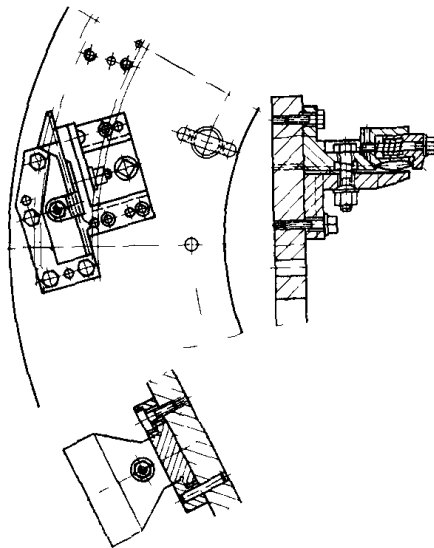


Рис. 39

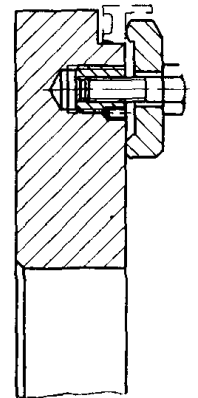


Рис. 40

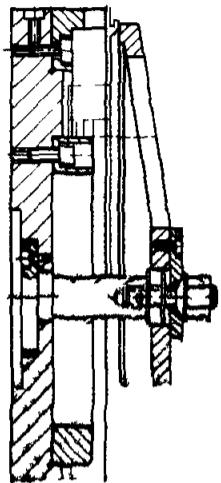


Рис. 41

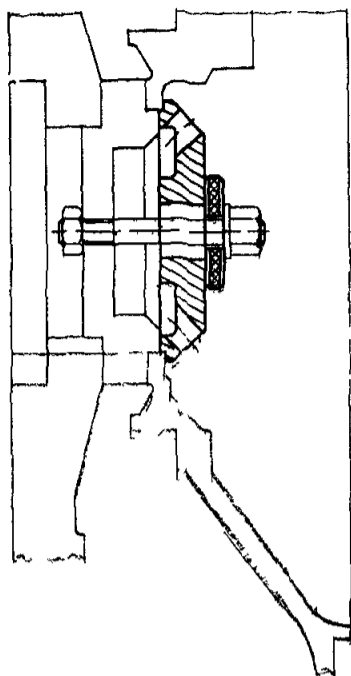


Рис. 42

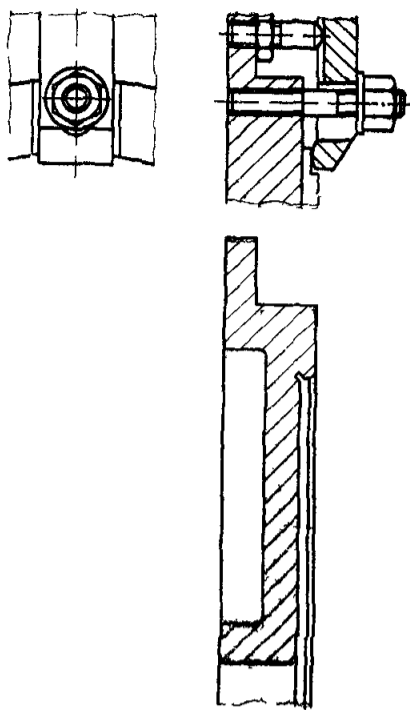


Рис. 43

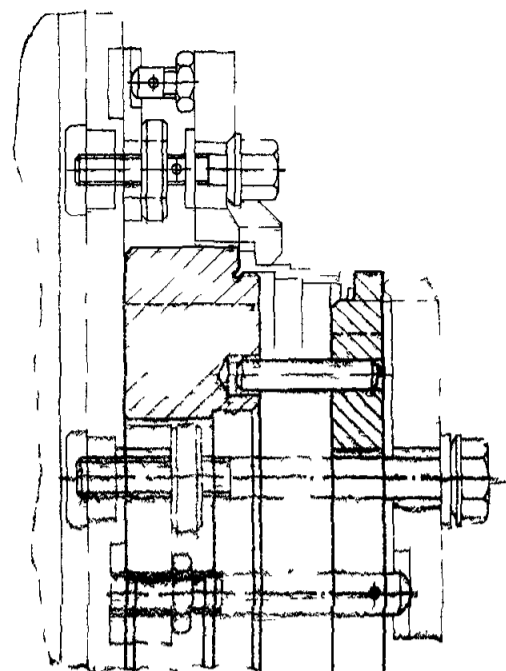


Рис. 44

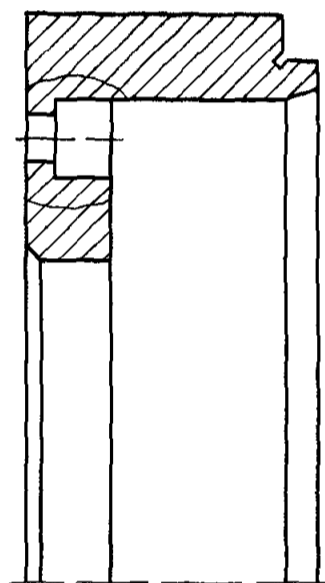


Рис. 45

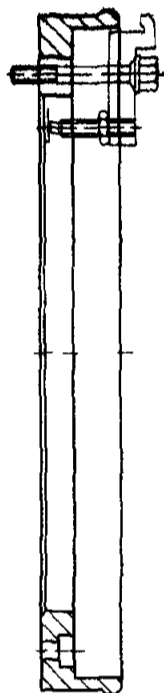


Рис. 46

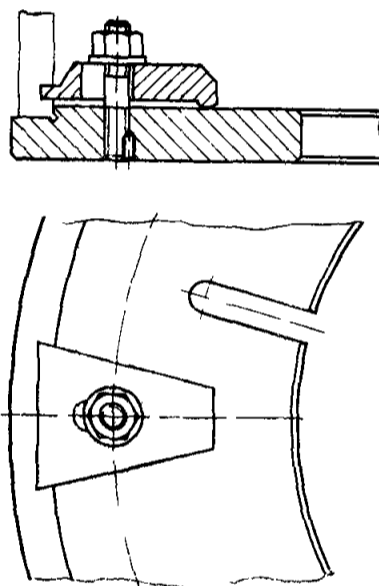


Рис. 47

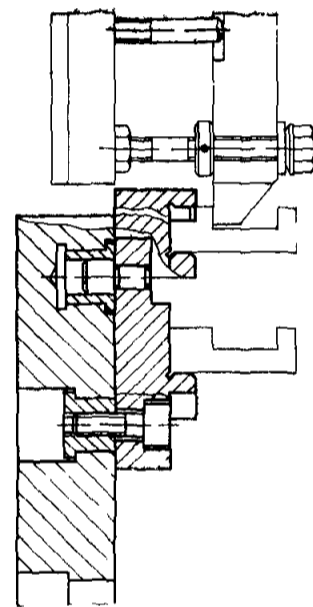


Рис. 48

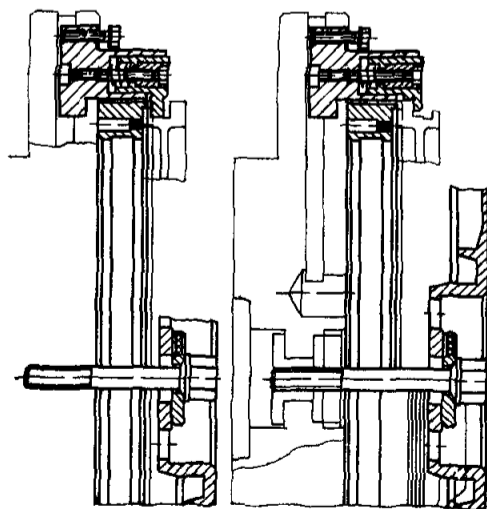


Рис. 49

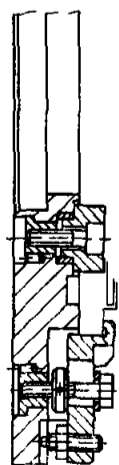


Рис. 50

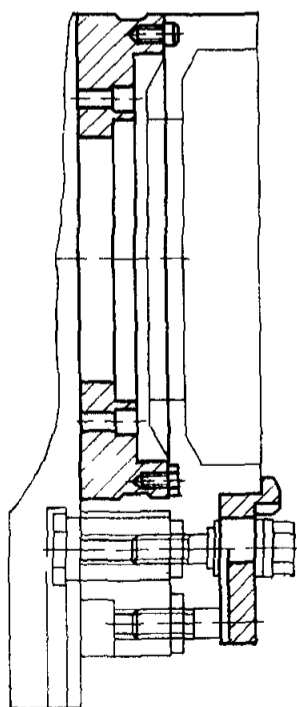


Рис. 51

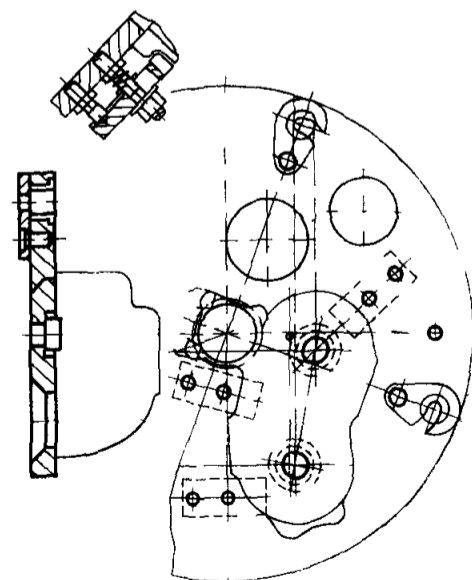


Рис. 52

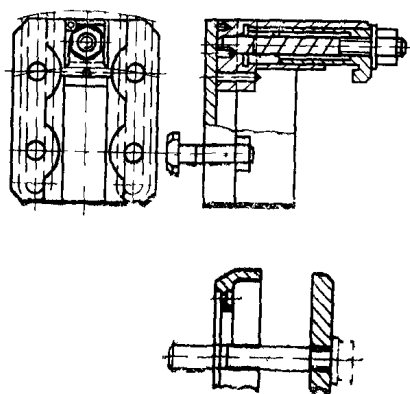


Рис. 53

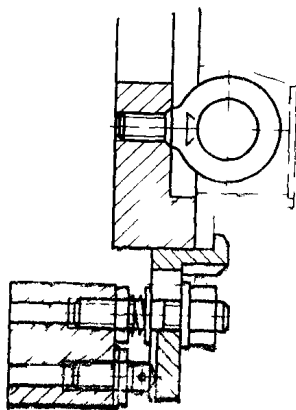


Рис. 54

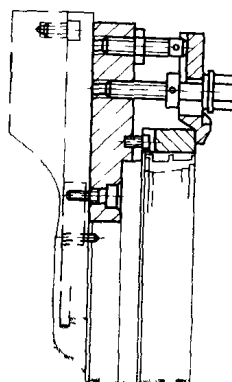


Рис. 55

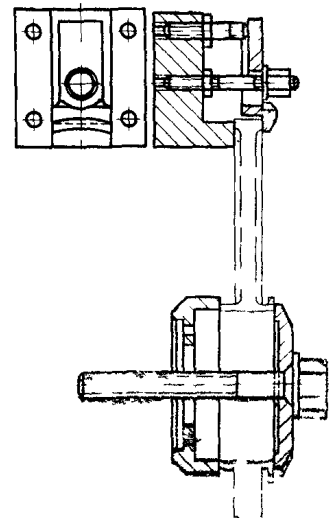


Рис. 56

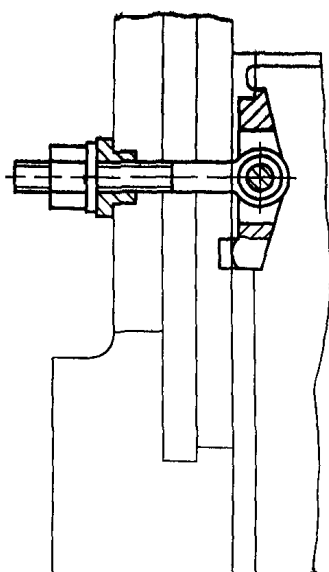


Рис. 57

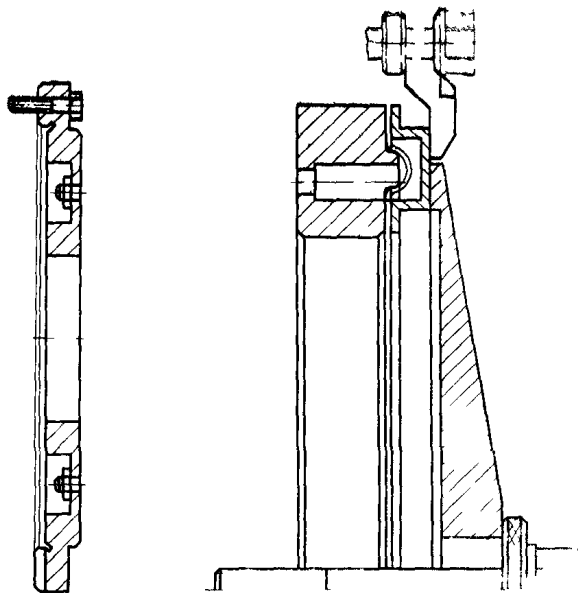


Рис. 58

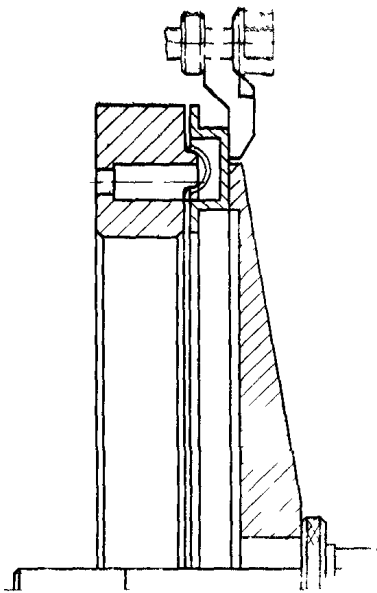


Рис. 59

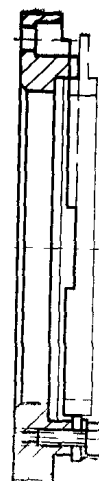


Рис. 60

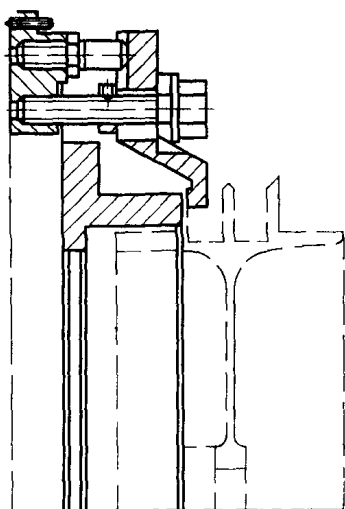


Рис. 61

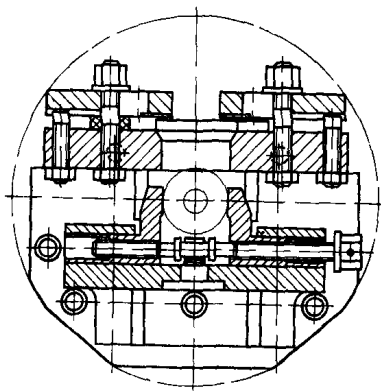


Рис. 62

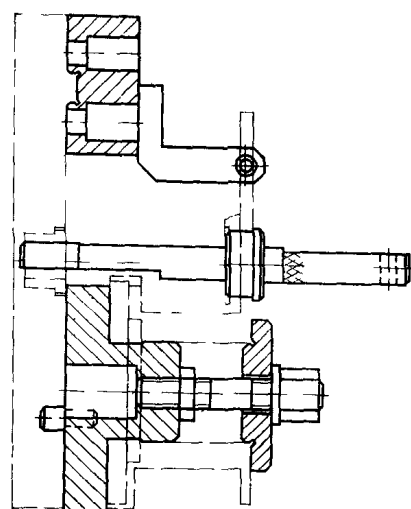


Рис. 63

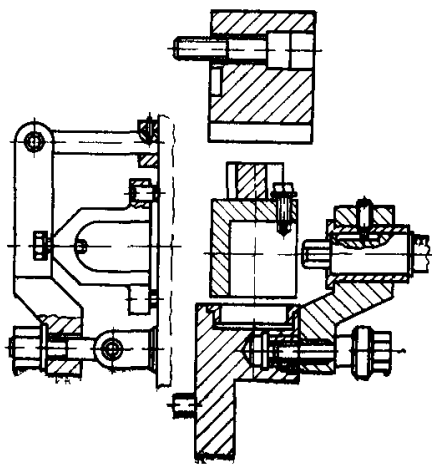


Рис. 64

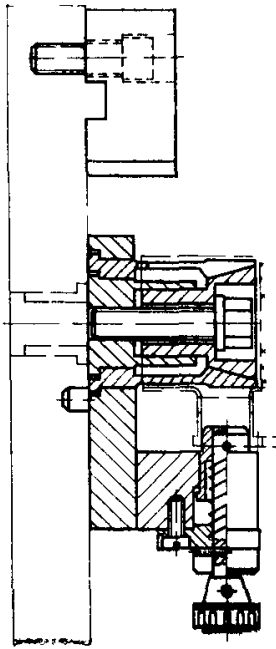


Рис. 65

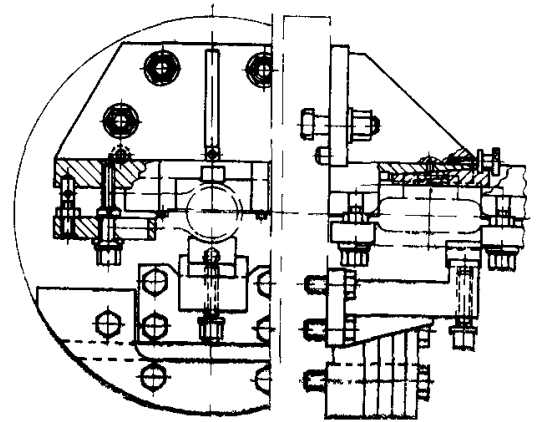


Рис. 66

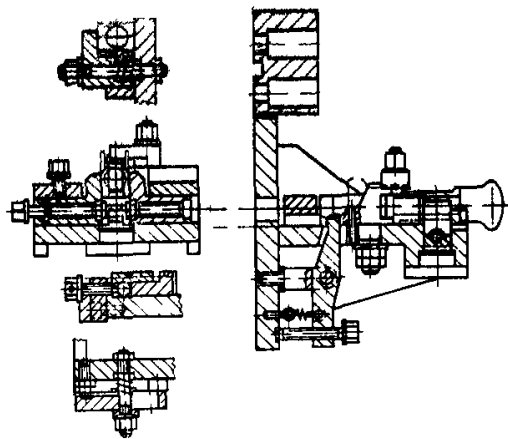


Рис. 67

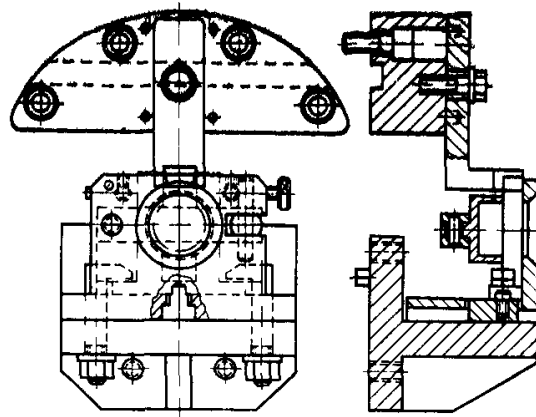


Рис. 68

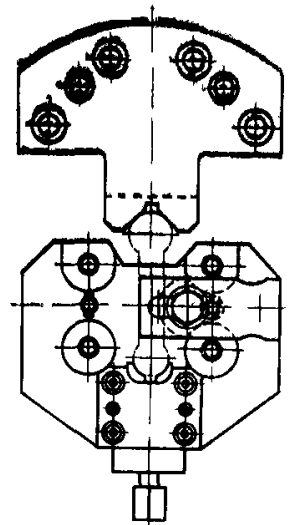


Рис. 69

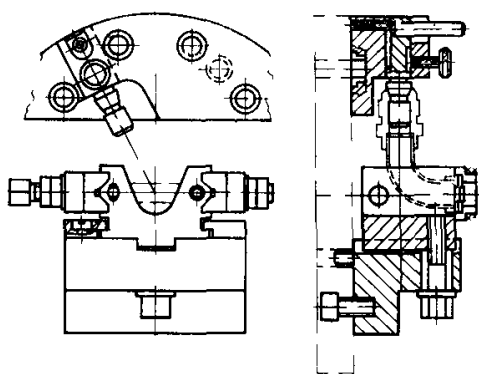


Рис. 70

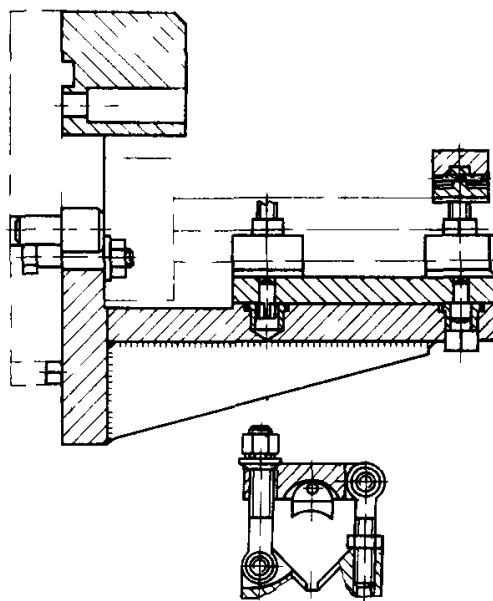


Рис. 71

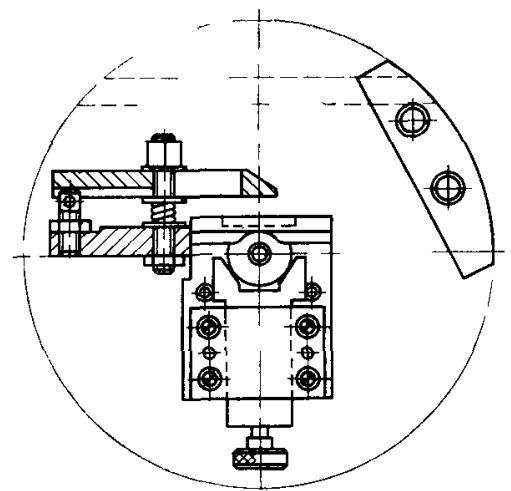


Рис. 72

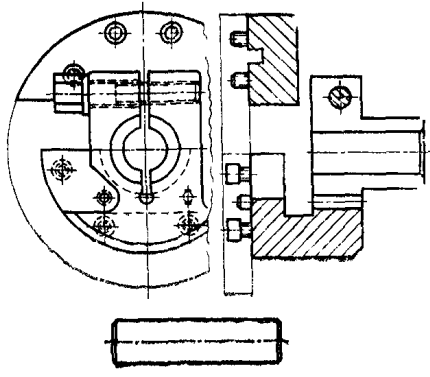


Рис. 73

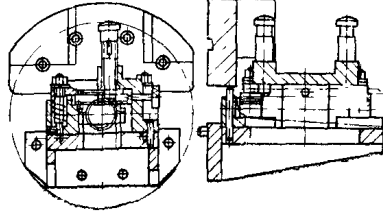


Рис. 74

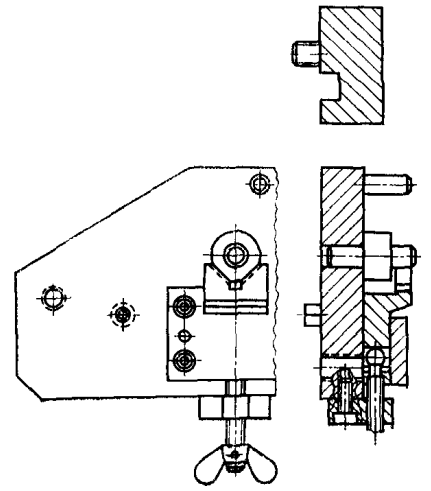


Рис. 75

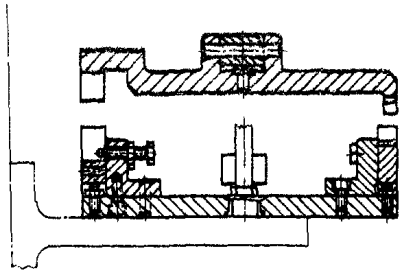


Рис. 76

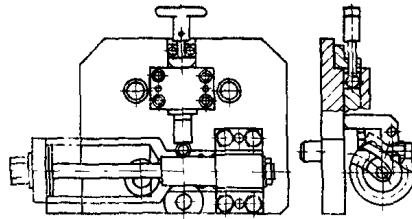


Рис. 77

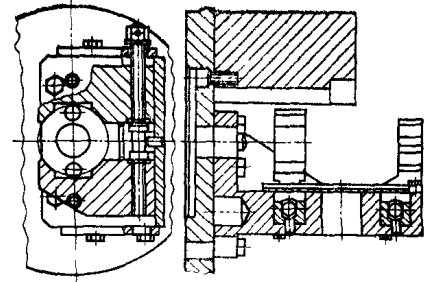


Рис. 78

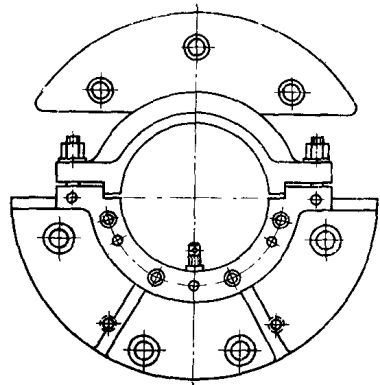


Рис. 79

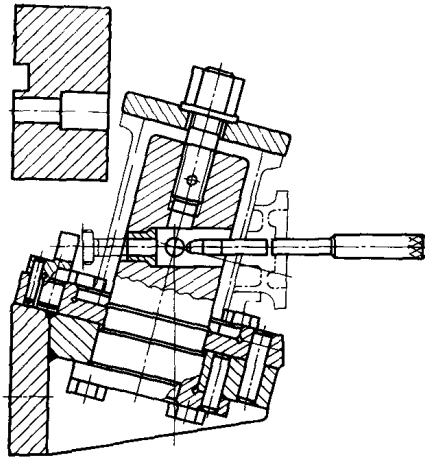


Рис. 80

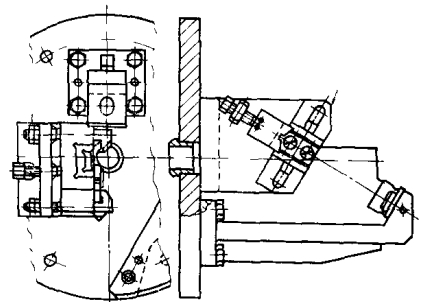


Рис. 81

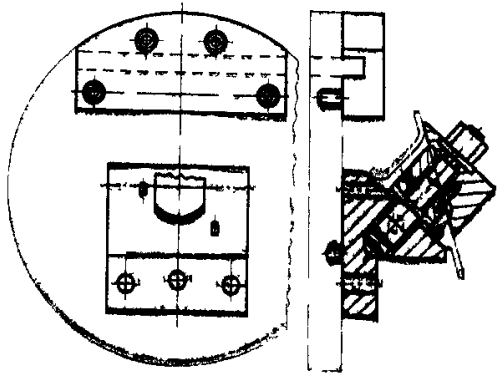


Рис. 82

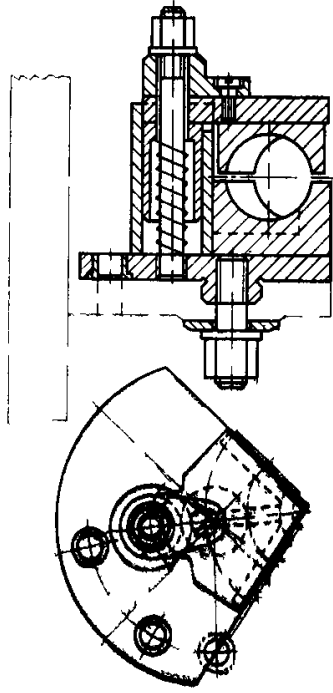


Рис. 83

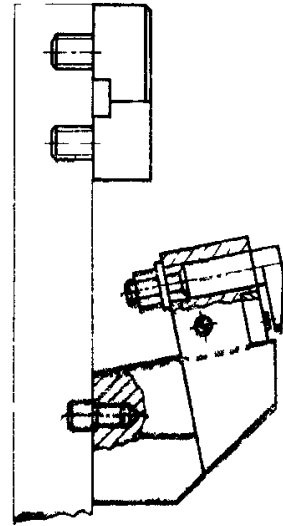


Рис. 84

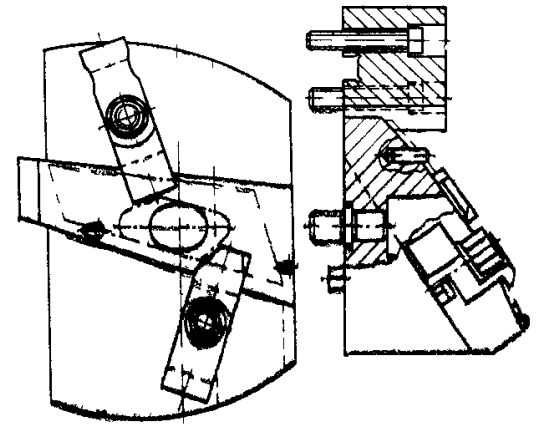


Рис. 85

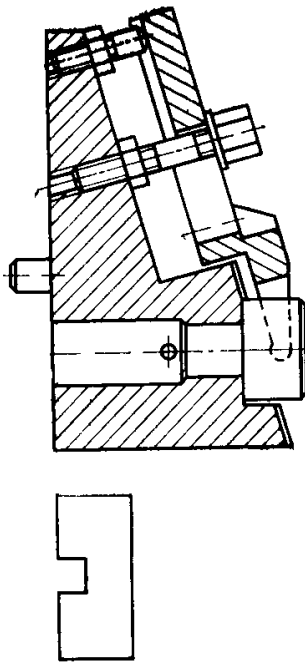


Рис. 86

**Классификационная карта  
иллюстрированного классификатора технологической оснастки**

Подгруппа: 7<sup>9</sup>

Приспособления: токарные

Таблица 13

Виды	Разновидности										Методы установки приспособле- ния на станок	
	0	1	2	3	4	5	6	7	8	9		
	Обозначение и содержание разновидностей											
Наименование	7901001009	7901014009	7901003009	7901018009	7901042009	7901097009	7901039009	7901040009				
Накладки сменные	С установкой обрабатываемого изделия по наружной поверхности	КРЕПЛЕНИЕ					КРЕПЛЕНИЕ АВТОНОМНОЕ					на стандартные переналаживаемые приспособления
		комплект прижимных прихватов, установлен- ных в Т-образные пазы базовых приспособлений	болтом с быстро- сменной шайбой че- рез центр	комбини- рованное с перезакреп- лением од- ной поверх- ности на другую	прижим- ными бол- тами через технологиче- ские от- верстия	комплек- т при- жимных Г-образных прихватов	прижим- ной гайкой с упорной шайбой че- рез центр	комплек- том при- жимных отодвигае- мых при- хватов	прижим- ным отод- вигаемым прихватом			
		рис. 8	рис. 9	рис. 10	рис. 11	рис. 12	рис. 13	рис. 14	рис. 15			
		7902001009	7902014009	7902003009	7902015009	7902002009	7902018009	7902078009	7902080009	7902050009	7902077009	
		КРЕПЛЕНИЕ					КРЕПЛЕНИЕ АВТОНОМНОЕ					
	комплек- т при- жимных прихватов, установлен- ных в Т-об- разные па- зы базовых приспособ- лений	болтом с быстро- сменной шайбой че- рез центр	комбини- рованное с перезакреп- лением од- ной поверх- ности на другую	болтом по направляю- щей втулке через центр	комплек- т прижим- ных Г-об- разных при- хватов, ус- тановлен- ных в Т-об- разные па- зы базовых приспособ- лений	прижим- ными бол- тами через технологиче- ские от- верстия	прижим- ным рычаж- ным и цент- ральным болтовым устройст- вом	через сис- тему при- жимных шайб и бол- тового ус- тройства	прижим- ным отод- вигаемым прихватом и упорными винтами	откидной прижимной планкой (скобой) с качающей- ся пятой		
	рис. 16	рис. 17	рис. 18	рис. 19	рис. 20	рис. 21	рис. 22	рис. 23	рис. 24	рис. 25		
	7902089009	7902016009	7902017009	7902009009	7902020009							
	по внутренней поверхности	КРЕПЛЕНИЕ										
		автоном- ное болтом с быстро- сменной шайбой че- рез центр	болтом через сис- тему при- жимных и качающейся шайб	болтом с быстросмен- ной шайбой по направ- ляющей втулке че- рез центр	комбини- рованное комплект прижимных прихватов через на- жимное кольцо с пе- резакрепле- нием по направляю- щей шайбе болтом че- рез центр	разжим- ным коль- цом через шайбу цент- ральным болтом на нажимной конус						
	рис. 26	рис. 27	рис. 28	рис. 29	рис. 30							

Виды	Разновидности										Методы установки приспособления на станок	
	0	1	2	3	4	5	6	7	8	9		
	Обозначение и содержание разновидностей											
Наименование	7923004009	7923136009	7923001009	7923013009	7923045009	7923042009	7923039009	7923065009	7923061009			
Наладки сменные	по наружной поверхности	<b>КРЕПЛЕНИЕ</b>				<b>КРЕПЛЕНИЕ АВТОНОМНОЕ</b>						
		комбинированное с перезакреплением одной поверхности на другую комплектом прижимных прихватов и центральным устройством	комплект прижимных прихватов, установленных в Т-образные пазы в расположении секторов	комплект прижимных прихватов, установленных в Т-образные пазы базовых приспособлений	нажимным кольцом через комплект прижимных прихватов, установленных в Т-образные пазы базовых приспособлений	комплект прижимных Г-образных прихватов через нажимную шайбу	комплект прижимных Г-образных прихватов	комплект прижимных отодвигаемых прихватов	замковой поворотной быстросъемной прижимной шайбой (кольцом)	нажимными кулачками и Г-образными прихватами зажимного устройства		
		рис. 31	рис. 32	рис. 33	рис. 34	рис. 35	рис. 36	рис. 37	рис. 38	рис. 39		
		7924041009	7924098009	792410009	7924039009	7924007009	7924003009	7924006009	7924052009			
		<b>КРЕПЛЕНИЕ АВТОНОМНОЕ</b>				<b>КРЕПЛЕНИЕ</b>						
	по внутренней поверхности	комплект прижимных поворотных прихватов	через систему прижимных шайб по направляющему штырю гайкой	направляющей втулкой с быстросъемной шайбой и гайкой	комплект прижимных отодвигаемых прихватов	комбинированное с перезакреплением внутренним и наружным расположением прихватов	комбинированное с перезакреплением одной поверхности на другую	комбинированное с перезакреплением прижимных прихватов и замковой поворотной быстросъемной шайбой (кольцом)	автономное с внутренним расположением прижимных отодвигаемых прихватов			
		рис. 40	рис. 41	рис. 42	рис. 43	рис. 44	рис. 45	рис. 46	рис. 47			
		7922011009	7922003009	7922039009								
	по наружной и внутренней поверхности	<b>КРЕПЛЕНИЕ</b>										
		комплект переставляемых прихватов с внутренним и наружным расположением в планках сменных наладок	комбинированное с перезакреплением одной поверхности на другую	автономное комплектом прижимных отодвигаемых прихватов								
	рис. 48	рис. 49	рис. 50									

На стандартные переналаживаемые приспособления

с установкой обрабатываемого изделия на кольце

Наладки сменные



Виды		Разновидности									Методы установки приспособле- ния на станок		
		0	1	2	3	4	5	6	7	8		9	
Наименование		Обозначение и содержание разновидностей											
		7920001009	7920131009										
Наладки сменные	по отверстиям	КРЕПЛЕНИЕ											
		комплек- том при- жимных прихватов, установлен- ных в Т-об- разные па- зы базовых приспособ- лений	автоном- ное при- жимными отодвигае- мыми при- хватами не симметрич- но располо- женными центральной оси										
		рис. 51	рис. 52										
		7921132009	7921001009	7921133279	7921134009	7921135009	7921102009	7921009009	7921018009	7921137009			
				Фиксиро- вание по установоч- ным паль- цам									
	О основной обрабатываемого изделия на кольце	на опорную поверхность под выверку (без выверки)	КРЕПЛЕНИЕ										
			комплек- том при- жимных Г-образных прихватов, установлен- ных на платиках и болтом с прижимной шайбой че- рез центр	комплек- том при- жимных прихватов, установлен- ных в Т-об- разные пазы базовых приспособ- лений	автоном- ное комплек- том при- жимных прихватов через на- жимное кольцо	комбини- рованное с перезак- реплением одной по- верхности на другую комплект прихватов и болтом че- рез центр шайбой	качаю- щимся при- жимным устройст- вом	автоном- ное прижим- ными гай- ками через технологич- еские от- верстия	комбини- рованное комплект прижимных прихватов через на- жимное кольцо с перезак- реплением по направ- ляющей шайбе бол- том через центр	прижим- ными бол- тами через технологич- еские от- верстия	комплек- том при- жимных отодвигае- мых при- хватов с колодками		
			рис. 53	рис. 54	рис. 55	рис. 56	рис. 57	рис. 58	рис. 59	рис. 60	рис. 61		

На стандартные переналаживаемые приспособления

Виды	Разновидности									Методы установки приспособления на станок										
	0	1	2	3	4	5	6	7	8		9									
	Обозначение и содержание разновидностей																			
Наименование	7907037009	7907086019	7907076019	7907111319	7907047369	7907037329	7907076379	7907046279	7907123309											
Наладки сменные	С установкой обрабатываемого изделия в различных плоскостях на угольнике относительно главной оси	Фиксирование									На стандартные перемалываемые приспособления									
		Центрирование цилиндрическим штырем	подпружиненным пальцем		по штифтам и подвижной призме		подвижной упором		подвижной призмой			по установленным пальцам		конусным штырем и пальцем						
			КРЕПЛЕНИЕ АВТОНОМНОЕ																	
		комбинированное комплектом прижимных прихватов и самоцентрирующими кулачками		болтом по направлению втулке со смещением от оси вращения		прижимным устройством накладным прихватом (скобой) с качающейся пятой		в разжимном цанговом патроне		комплект прижимных отодвигаемых прихватов и нажимной призмой		комбинированное комплектом прижимных прихватов и самоцентрирующими кулачками		прижимным устройством накладным прихватом (скобой) с качающейся пятой		прижимным отодвигаемым прихватом и прижимной призмой		в призматическом устройстве		
		рис. 62		рис. 63		рис. 64		рис. 65		рис. 66		рис. 67		рис. 68		рис. 69		рис. 70		
		7907076389		7907040379		7907127209		7907042259		7907104339		7907075389		7907089379		7907064009		7907074009		
		Фиксирование																		
		на жестких призмах		подвижной призмой		с выверкой по эталонному валу		делительными устройствами		с упором в палец		на жестких призмах		подвижной призмой						

Виды	Разновидности									Методы установки приспособления на станок	
	0	1	2	3	4	5	6	7	8		9
Наименование	Обозначение и содержание разновидностей										
	7907076380	7907040379	7907127209	7907042259	7907104339	7907075389	7907089379	7907064009	7907074009		
Наладки сменные	<b>КРЕПЛЕНИЕ АВТОНОМНОЕ</b>										
	прижимным устройством накладным прихватом (скобой) с качающейся пятой	прижимным отодвигаемым прихватом	обхватывающим разрезным хомутом	комплектным прижимных Г-образных прихватов	через винт прижимной призмой	прижимным устройством накладным прихватом (скобой) сложной формы	болтом с быстросменной шайбой через центр	в самоцентрирующих призматических кулачках	фиксирующим прижимным прихватом (скобой)		
	рис. 71	рис. 72	рис. 73	рис. 74	рис. 75	рис. 76	рис. 77	рис. 78	рис. 79		
	7907081019	7907042379	7907095249	7907094259	7907043249	7907048239	7907040009				
	Центрирование цилиндрическим штырем	<b>Фиксирование</b>									
		подвижной призмой	по направляющим штифтам	делительными устройствам	по направляющим штифтам	по упорным штифтам					
	<b>КРЕПЛЕНИЕ АВТОНОМНОЕ</b>										
	болтом с быстросъемной шайбой через центр наклонной оси	комплектным прижимных Г-образных прихватов	гайкой через специальную шайбу	гайкой через шайбу	поворотным Г-образным прихватом	комплектным прижимных поворотных прихватов	прижимным отодвигаемым прихватом				
	рис. 80	рис. 81	рис. 82	рис. 83	рис. 84	рис. 85	рис. 86				

С установкой обрабатываемого изделия в различных плоскостях на угольнике относительно главной оси

На стандартные переналаживаемые приспособления

При отсутствии в общей схеме структуры кода станочных приспособлений того или иного конструктивного элемента, его место в схеме кода остается незаполненным и становится «0», или «00», или «000».

Кодирование всех элементов начинается с «1».

Присвоение шифров вновь разработанным чертежам производится кодом, который соответствует обобщенному представителю группы разновидности (аналогу), имеющемуся в классификационных картах ИКП (приложение 8).

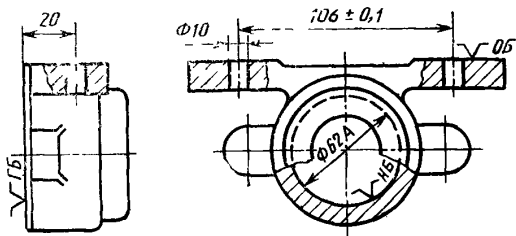
Закодированные (зашифрованные) чертежи оформляются в соответствующей учетной карточке, согласно выбранному коду с присвоением ему порядкового номера (приложение 9).

При разработке новых видов и разновидностей приспособлений и составлении классификационных карт ИКП объектом кодирования являются рабочие чертежи, которые группируются по конструктивным признакам в однотипные группы с выделением обобщенного представителя разновидности для каждой группы (приложение 10). Признаки, не вошедшие в соответствующие кодировочные таблицы, вносятся дополнительно с присвоением им порядкового кода.

Вновь разработанные конструкции приспособлений, не нашедшие себе аналога разновидности в картах ИКП, должны вноситься как дополнение в классификационную сетку. Одновременно на них открывается карточка учета с заполнением всех реквизитов.

ПРИЛОЖЕНИЕ 1  
Рекомендуемое

### ПРИМЕР ЗАНЕСЕНИЯ ДОПОЛНИТЕЛЬНОЙ ИНФОРМАЦИИ О ДЕТАЛИ



У детали необходимо просверлить два отверстия диаметром 10 мм. Деталь базируется на плоскость, перпендикулярно плоскости стола (ГБ), цилиндрическую поверхность (НБ) и плоскость, перпендикулярную относительно ГБ (см. рисунок).

Схема обработки отверстий у детали соответствует коду П — равномерное расположение отверстий в ряд.

Расстояние от обрабатываемого отверстия до ГБ, НБ, ОБ соответственно 28 мм, 53 мм, 8 мм.

Запись дополнительной информации о детали будет выглядеть следующим образом:

$C = (11,2 \ 18, \ 106, \ 28, \ 53, \ 8)$

**ВИДЫ КОНСТРУКЦИЙ ПРИСПОСОБЛЕНИЙ ТОКАРНОЙ ПОДГРУППЫ**

Код	Наименование вида	Наименование разновидностей	Код	Наименование вида	Наименование разновидностей
1	Патроны	Механические Механизированные Поводковые Цанговые Мембранные Пневматические Гидравлические Магнитные Несамоцентрирующиеся	6	Хомутики	Шпindelные цилиндрические резьбовые Центровые цилиндрические со сменными стаканами  С прямым поводком и нажимным винтом С отогнутым поводком и нажимным винтом С прямым поводком гладкой цилиндрической поверхностью зажимной С отогнутым поводком гладкой цилиндрической поверхностью зажимной Шарнирные зажимные поводковые с фасонным профилем Поводковые с фиксацией Гладкие со стопорным винтом без поводка Поводковые Ступенчатые с резьбой Гладкие зажимные с пазом Фасонные зажимные с пазом Поводковые с нажимными кулачками Разъемные Самозажимные Поводковые гладкие с конусной поверхностью
2	Планшайбы	Станочные (фланцы) Гладкие (заготовки) Гладкие с резьбовыми отверстиями С точными отверстиями для установки сменных наладок типа угольник Гладкие с центральным установочным отверстием Поводковые Кулачковые С радиальными Т-образными пазами одного размера С радиальными Т-образными пазами двух размеров С круговыми Т-образными пазами С переустанавливаемыми секторами С разжимными секторами Со стойками С радиальными Т-образными пазами и переставляемыми штырями, образующими диаметры для установки колец и деталей С параллельно расположенными Т-образными пазами двух размеров и переставляемыми штырями, образующими диаметр для установки колец и деталей	7	Центры	Неподвижные острые Неподвижные грибообразные Полуцентры неподвижные острые Полуцентры неподвижные грибообразные Неподвижные поводковые Неподвижные со специальным профилем поверхности поджима Вращающиеся острые Вращающиеся грибообразные Неподвижные обратные Вращающиеся обратные Полуцентры обратные Плавающие неподвижные Плавающие вращающиеся Плавающие поводковые Самоустанавливающиеся Переналаживаемые Специальные острые и грибообразные
3	Приспособление на базе планшайб	С горизонтальной осью поворота С вертикальной осью поворота С наклонной осью поворота Для установки детали со смещением С делительным устройством С креплением детали вдоль оси станка С креплением детали перпендикулярно оси станка С креплением детали наклонно оси станка С креплением по центру Поворотные и передвижные С различным расположением осей	9	Наладки сменные	С установкой на базовые переналаживаемые приспособления по направляющему штырю Направляющим переходным штырям Направляющим штырям образующих окружность Секторам Растачиваемым кулачкам Выверке Цилиндрическим и коническим фиксирующим штырям Фиксирующим пальцам Штырям, призмам
4	Приспособления с гидропластмассой	Зажимные Центрирующие			
5	Оправки	Центровые конусные Центровые цилиндрические Шпindelные конусные Шпindelные цилиндрические Шпindelные цилиндрические разжимные			

Код	Разновидность установки и базирования изделий в приспособлении	Код	Разновидность установки и базирования изделий в приспособлении	
01	С установкой обрабатываемого изделия	12	С установкой обрабатываемого изделия	
02		По наружной поверхности		13
03		По внутренней поверхности		14
04		По конусной поверхности		15
05		На опорную поверхность под выверку (без выверки)		16
06		По наружной или внутренней поверхности		17
07		На обратную сторону опорной плоскости		18
08		По внутренней или наружной поверхности		19
09		В различных плоскостях на угольнике относительно главной оси		20
10		По двум поверхностям, расположенным в вертикальной плоскости главной оси		21
11		По криволинейной поверхности		22
		23		
		24		
			По наружной и внутренней поверхности	
			По наружной поверхности	
			По внутренней поверхности	

Код	Методы закрепления изделия на приспособлении	Код	Методы закрепления изделия на приспособлении	
001	КРЕПЛЕНИЕ	012	КРЕПЛЕНИЕ	
002		Комплектом прижимных прихватов, установленных в Т-образные пазы базовых приспособлений		013
003		Комплектом прижимных Г-образных прихватов, установленных в Т-образные пазы базовых приспособлений		014
004		Комбинированные с перезакреплением одной поверхности на другую		015
005		Комбинированное с перезакреплением одной поверхности на другую комплектом прижимных прихватов и центральным устройством		016
006		Комбинированное с перезакреплением одной поверхности на другую с зажимом гидропластмассы через радиальный винт		017
007		Комбинированное с перезакреплением прижимных прихватов и замковой поворотной быстросъемной шайбой (кольцом)		018
008		Комбинированное с перезакреплением внутренним и наружным расположением прихватов		019
009		Комбинированное с перезакреплением одной поверхности на другую болтом через центр и резьбовой нажимной гайкой		020
010		Комбинированное с перезакреплением прижимных прихватов через нажимное кольцо с перезакреплением по направляющей шайбе болтом через центр		021
011		Комбинированное с перезакреплением прижимных прихватов с внутренним и наружным расположением сменных наладок в платиках		022
		023		
		024		
		025		
		026		
		027		
			Комплектом прижимных Г-образных прихватов и болтовым прижимом через центр	
			Нажимным кольцом через комплект прижимных прихватов, установленных в Т-образные пазы базовых приспособлений	
			Болтом с быстросъемной шайбой через центр	
			Болтом по направляющей втулке через центр	
			Болтом через систему прижимных и качающейся шайбы	
			Болтом с быстросъемной шайбой по направляющей втулке через центр	
			Прижимными болтами через технологические отверстия	
			Прижимным кольцом болтами через технологические отверстия	
			Разжимным кольцом через шайбу центрального болта на нажимной конус	
			Комплектом отодвигаемых прижимных прихватов и радиальными болтами для смещения кольца	
			В разжимном конусном кольце нажимным устройством через центральный болт	
			На разжимной неподвижной конусной втулке нажимным конусом от пневмопривода	
			В зажимной мембране нажимным болтом	
			В разжимной мембране нажимным болтом	
			Упорной пятой с поджимом заднего центра	
			В зажимном цапговом патроне с поджимом заднего центра	

Код	Методы закрепления изделия на приспособлении	Код	Методы закрепления изделия на приспособлении
028	Крепление Обхватывающим зажимным откидывающим хомутиком с поджимом заднего центра С поджимом вращающимся задним центром Комбинированное с перезакреплением прижимных прихватов на упорную пятку с поджимом заднего центра	031	Крепление Подвижным кулачком и упорной пятой с поджимом задним центром Вращающимся центрирующим устройством с поджимом задним центром С поджимом задним центром С поджимом обратным задним центром Нажимным устройством с поджимом задним центром
029		032	
030		033	
	034		
	035		

**ПРИЛОЖЕНИЕ 5**  
Рекомендуемое

Код	Отличительные особенности конструкции приспособления по способам центрирования и фиксирования	Код	Отличительные особенности конструкции приспособления по способам центрирования и фиксирования	
01	ЦЕНТРИРОВАНИЕ Цилиндрическим штырем	21	ФИКСИРОВАНИЕ Направляющей втулкой	
02		22		По конусной поверхности
03		23		По упорным штифтам
04		24		По направляющим штифтам
05		25		Длительным устройством
06		26		По упорному пальцу
07		27		По установочным пальцам
08		28		По пальцу
09		29		По цилиндрическим пальцам
10		30		Конусным штырем и пальцам
11		31		Подпружиненным пальцам
12		32		Подвижным упором
13		33		С упором в палец
14		34		Подвижными опорами
15	ФИКСИРОВАНИЕ По отверстию	35	Винтовыми опорами	
16		36	По штифтам и подводимой призме	
17		37	Подвижной призмой	
18		38	На жестких призмах	
19		39	На жесткой призме	
20		40	Кольцом и подвижной призмой	
	41	По смещенному штырю и подводимой призме		
	42	По шлицам		

**ПРИЛОЖЕНИЕ 6**  
Рекомендуемое

Код	Виды установки приспособлений на станке	Код	Виды установки приспособлений на станке
1	На станочный фланец На конус шпинделя На резьбовой конец шпинделя В конус шпинделя	6	На стандартные перенастраиваемые приспособления
2		7	
3		8	
4		9	
5			

ПЕРЕЧЕНЬ

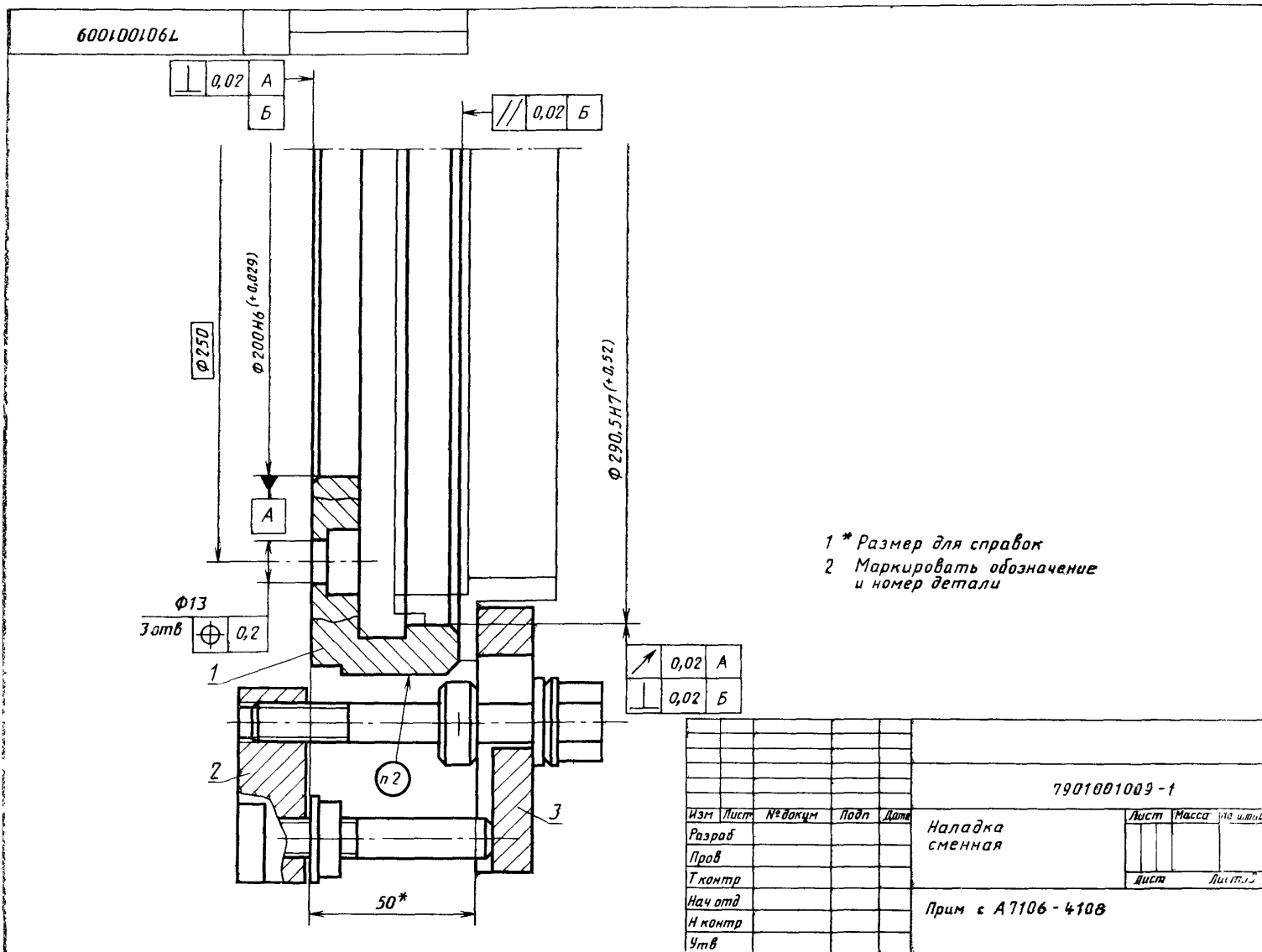
К ИЛЛЮСТРИРОВАННОМУ КЛАССИФИКАТОРУ ПРИСПОСОБЛЕНИЙ (для микрофильмирования)

№ пп.	Шифр обобщенных представителей	Шифр однотипных конструкций	Код по классификатору	Наименование	Наружный диаметр
1	7103—0009		7111006019	Патроны четырехкулачковые с независимым перемещением кулачков, ручным приводом	160
2	7103—0001		7113006019	То же	200
3		7103—0010			
4	7103—0002		7117006019	»	250
5	6010—0507	7103—0011	7120006019	»	300
6	7103—0003		7121006019	»	315
7		7103—0012		»	
8		6310—0507		»	
9	7103—0032		7125006019	»	400
10	7103—0005		7126006019	»	500
11	7103—0006		7127006019	»	630
12	7103—0007		7128006019	»	800
13	7103—008		7129006019	»	1000
14	7102—4025		7123007259	Патроны четырехкулачковые самоцентрирующие попарно с ручным приводом	350
15	6310—0341		7123007019	То же	350



ЧЕРТЕЖ ОБОБЩЕННОГО ПРЕДСТАВИТЕЛЯ РАЗНОВИДНОСТИ

ГРУППЫ ПОДОБНЫХ ПРИСПОСОБЛЕНИЙ



**ФОРМА УЧЕТА ПРОЕКТИРОВАНИЯ ПРИСПОСОБЛЕНИЙ**

ОГТ Отдел проектирования приспособлений		КАРТОЧКА УЧЕТА ВЫПУСКА ЧЕРТЕЖЕЙ ПРИСПОСОБЛЕНИЙ			КОД обобщенного представителя разновидности группы 7901001009			
№ п/п	Код разновидности группы	№ детали, сб. единицы изделия	№ опер.	Наименование операции	№ заказа (технического задания)	№ цеха и участка	Дата	Автор
							выпуска чертежа	
1	7901001009	30—01—179	20	Расточка	П-11782	40—9		
					Лист			

Продолжение на листе

ПРИЛОЖЕНИЕ 10  
Рекомендуемое

**ПЕРЕЧЕНЬ**

**К ИЛЛЮСТРИРОВАННОМУ КЛАССИФИКАТОРУ ПРИСПОСОБЛЕНИЙ (для микрофильмирования)**

Код 7901001009

Лист  
Листов

№ п/п.	Шифр обобщенного представителя раз- новидности группы	Шифры однотипных конструкций, входя- щих в группу	Наименование обобщенного представителя разновидно- сти группы	Техническая характеристика конструкции				Общее количество шифров в группе
				база установочная (Д)	длина базы (L)			
1	A7106—11832	A7106—6183 —7412 —8633 —8715 —8811 —9101 —9222	Наладка сменная	57,1 66,7 68,3 75,32 77,71 78,8 78,9	28 12,7 32 28 41 47,2 31,1		11 12 12 11 24 11 12	