

ГОСУДАРСТВЕННЫЙ КОМИТЕТ СССР ПО ДЕЛАМ СТРОИТЕЛЬСТВА
/ГОССТРОЙ СССР/

ТИПОВАЯ ДОКУМЕНТАЦИЯ НА КОНСТРУКЦИИ ИЗДЕЛИЯ
И УЗЛЫ ЗДАНИЙ И СООРУЖЕНИЙ

СЕРИЯ 4.900-9

УЗЛЫ И ДЕТАЛИ ТРУБОПРОВОДОВ ИЗ ПЛАСТМАССОВЫХ ТРУБ ДЛЯ
СИСТЕМ ВОДОСНАБЖЕНИЯ И КАНАЛИЗАЦИИ

ВЫПУСК 1

КРЕПЛЕНИЯ ПЛАСТМАССОВЫХ ТРУБОПРОВОДОВ
РАБОЧИЕ ЧЕРТЕЖИ

ЦЕНТРАЛЬНЫЙ ИНСТИТУТ ТИПОВОГО ПРОЕКТИРОВАНИЯ
ГОССТРОЯ СССР

Москва, А-445, Смольная ул., 22

Сдано в печать **XII** 1985 года

Заказ № **72886** Тираж **3.650** экз.

ГОСУДАРСТВЕННЫЙ КОМИТЕТ СССР ПО ДЕЛАМ СТРОИТЕЛЬСТВА
/ГОССТРОЙ СССР/

ТИПОВАЯ ДОКУМЕНТАЦИЯ НА КОНСТРУКЦИИ ИЗДЕЛИЯ
И УЗЛЫ ЗДАНИЙ И СООРУЖЕНИЙ

СЕРИЯ 4.900-9

УЗЛЫ И ДЕТАЛИ ТРУБОПРОВОДОВ ИЗ ПЛАСТМАССОВЫХ ТРУБ ДЛЯ
СИСТЕМ ВОДОСНАБЖЕНИЯ И КАНАЛИЗАЦИИ

ВЫПУСК 1

КРЕПЛЕНИЯ ПЛАСТМАССОВЫХ ТРУБОПРОВОДОВ
РАБОЧИЕ ЧЕРТЕЖИ

РАЗРАБОТАНЫ
ГПИ САНТЕХПРОЕКТ
ГОССТРОЯ СССР

ГЛАВНЫЙ ИНЖЕНЕР ИНСТИТУТА *Шиллер Ю.И.* /ШИЛЛЕР Ю.И./
ГЛАВНЫЙ ИНЖЕНЕР ПРОЕКТА *Саргин Ю.Н.* /САРГИН Ю.Н./

УТВЕРЖДЕНЫ
ГЛАВСТРОЙПРОЕКТОМ ГОССТРОЯ СССР
ПРОТОКОЛ №7 ОТ 29 ЯНВАРЯ 1985г.

ВВЕДЕНЫ В ДЕЙСТВИЕ ГПИ САНТЕХПРОЕКТ
ПРИКАЗ № 131 ОТ 1 СЕНТЯБРЯ 1985г.

СОДЕРЖАНИЕ

СЕРИЯ 4-900-9 ВЫП. 1

ОБОЗНАЧЕНИЕ	НАИМЕНОВАНИЕ	СТР.
	СОДЕРЖАНИЕ	2; 3; 4; 5; 6; 7
А14Б 289.000ТО	КРЕПЛЕНИЕ ПЛАСТМАССОВЫХ ТРУБОПРОВОДОВ ТЕХНИЧЕСКОЕ ОПИСАНИЕ	8
А14Б.289.000	ОПОРА ОТДЕЛЬНАЯ К КИРПИЧНОЙ ИЛИ БЕТОННОЙ СТЕНЕ Дн 50-200	9; 10
А14Б 289; 002	ПРОКЛАДКА	10
А14Б 289.000СБ	ОПОРА ОТДЕЛЬНАЯ К КИРПИЧНОЙ ИЛИ БЕТОННОЙ СТЕНЕ Дн 50-200	11
А14Б 289.001	КРОНШТЕЙН	12
А14Б 290.000	ОПОРА ОТДЕЛЬНАЯ К БЕТОННОЙ СТЕНЕ ИЛИ ЖЕЛЕЗОБЕТОННОЙ КОЛОННЕ Дн 50-200	13; 14
А14Б 290.001	ПЛИТА	14
А14Б 290.000СБ	ОПОРА ОТДЕЛЬНАЯ К БЕТОННОЙ СТЕНЕ ИЛИ ЖЕЛЕЗОБЕТОННОЙ КОЛОННЕ Дн 50-200	15
А14Б 290.010	КРОНШТЕЙН	16
А14Б 290.010СБ	КРОНШТЕЙН	
А14Б 291.000	ОПОРА ОТДЕЛЬНАЯ К БЕТОННОЙ СТЕНЕ ИЛИ ЖЕЛЕЗОБЕТОННОЙ КОЛОННЕ Дн 20-160	17; 18
А14Б 291.000СБ	ОПОРА ОТДЕЛЬНАЯ К БЕТОННОЙ СТЕНЕ ИЛИ ЖЕЛЕЗОБЕТОННОЙ КОЛОННЕ Дн 20-160	19

ОБОЗНАЧЕНИЕ	НАИМЕНОВАНИЕ	СТР.
А14Б 292.000	ОПОРА ОТДЕЛЬНАЯ ДВУХРЯДНАЯ К БЕТОННОЙ СТЕНЕ ИЛИ ЖЕЛЕЗОБЕТОННОЙ КОЛОННЕ Дн 20-160	20; 21
А14Б 292.000СБ	ОПОРА ОТДЕЛЬНАЯ ДВУХРЯДНАЯ К БЕТОННОЙ СТЕНЕ ИЛИ ЖЕЛЕЗОБЕТОННОЙ КОЛОННЕ Дн 20-160	22
А14Б 293.000	ОПОРА ОТДЕЛЬНАЯ ТРЕХРЯДНАЯ К БЕТОННОЙ СТЕНЕ ИЛИ ЖЕЛЕЗОБЕТОННОЙ КОЛОННЕ Дн 20-160	23; 24; 25
А14Б 291.001	ПРОКЛАДКА	25
А14Б 293.000СБ	ОПОРА ОТДЕЛЬНАЯ ТРЕХРЯДНАЯ К БЕТОННОЙ СТЕНЕ ИЛИ ЖЕЛЕЗОБЕТОННОЙ КОЛОННЕ Дн 20-160	26
А14Б 294.000	ОПОРА ОТДЕЛЬНАЯ К ЖЕЛЕЗОБЕТОННОЙ КОЛОННЕ Дн 110-200	27; 28
А14Б 294.000СБ	ОПОРА ОТДЕЛЬНАЯ К ЖЕЛЕЗОБЕТОННОЙ КОЛОННЕ Дн 110-200	29; 28
А14Б 294.010	КРОНШТЕЙН	30; 31
А14Б 294.010СБ	КРОНШТЕЙН	32
А14Б 294.020	ПЛИТА	33
А14Б 294; 020СБ	ПЛИТА	
А14Б 294.001	СТЯЖКА	34
А14Б 294.002	НАКЛАДКА	

ОБОЗНАЧЕНИЕ	НАИМЕНОВАНИЕ	Стр.
А14Б 294.003	Уголок	35
А14Б 294.005	Плита	36
А14Б 294.004	Плита	
А14Б 295.000	Опора отдельная к железобетонной колонне Дн 110-200	37, 38
А14Б 296.002	Основание сплошное	38
А14Б 295.000СБ	Опора отдельная к железобетонной колонне Дн 110-200	39
А14Б 296.000	Опора со сплошным основанием к кирпичной или бетонной стене Дн 20-32	40
А14Б 296.000СБ	Опора со сплошным основанием к кирпичной или бетонной стене Дн 20-32	41
А14Б 296.001	Консоль	42
А14Б 297.000	Опора со сплошным основанием к бетонной стене или железобетонной колонне Дн 20-32	43
А14Б 297.000СБ	Опора со сплошным основанием к бетонной стене или железобетонной колонне Дн 20-32	44
А14Б 297.010СБ	Кронштейн	45
А14Б 297.010	Кронштейн	

ОБОЗНАЧЕНИЕ	НАИМЕНОВАНИЕ	Стр.
А14Б 298.000	Опора со сплошным основанием к кирпичной или бетонной стене Дн 40-110	46
А14Б 298.000СБ	Опора со сплошным основанием к кирпичной или бетонной стене Дн 40-110	47
А14Б 298.001	Основание сплошное	48
А14Б 298.002	Планка установочная	
А14Б 299.000	Опора со сплошным основанием к железобетонной колонне Дн 63-110	49
А14Б 299.000СБ	Опора со сплошным основанием к железобетонной колонне Дн 63-110	50
А14Б 299.010	Кронштейн	51
А14Б 299.010СБ	Кронштейн	52
А14Б 300.000	Опора со сплошным основанием к железобетонной колонне Дн 63-110	53
А14Б 300.000СБ	Опора со сплошным основанием к железобетонной колонне Дн 63-110	54
А14Б 301.000	Опора со сплошным основанием к бетонной стене или железобетонной колонне Дн 40-110	55
А14Б 301.000СБ	Опора со сплошным основанием к бетонной стене или железобетонной колонне Дн 40-110	56

Обозначение	Наименование	Стр.
А14Б302.000	Опора со сплошным основанием к кирпичной или бетонной стене Дн 125-200	57; 58
А14Б302.000СБ	Опора со сплошным основанием к кирпичной или бетонной стене Дн 125-200	59; 58
А14Б302.002	Уголок	60
А14Б303.000	Опора со сплошным основанием к железобетонной колонне Дн 125-200	61; 62
А14Б302.004	Уголок	62
А14Б303.000СБ	Опора со сплошным основанием к железобетонной колонне Дн 125-200	63
А14Б304.000	Опора со сплошным основанием к железобетонной колонне Дн 125-200	64; 65
А14Б302.001	Консоль	65
А14Б304.000СБ	Опора со сплошным основанием к железобетонной колонне Дн 125-200	66
А14Б305.000	Опора двухрядная со сплошным основанием к кирпичной или бетонной стене Дн 125-200	67; 68
А14Б305.001	Настил	68
А14Б305.000СБ	Опора двухрядная со сплошным основанием к кирпичной или бетонной стене Дн 125-200	69

Обозначение	Наименование	Стр.
А14Б305.010 А14Б305.010СБ	Кронштейн Кронштейн	70
А14Б306.000	Опора двухрядная со сплошным основанием к железобетонной колонне Дн 125-200	71; 72
А14Б308.002	Упор	72
А14Б306.000СБ	Опора двухрядная со сплошным основанием к железобетонной колонне Дн 125-200	73
А14Б307.000	Опора двухрядная со сплошным основанием к железобетонной колонне Дн 125-200	74; 75
А14Б302.003	Настил	75
А14Б307.000СБ	Опора двухрядная со сплошным основанием к железобетонной колонне Дн 125-200	76
А14Б308.000	Опора для вертикальных трубопроводов с сопровождением к кирпичной или бетонной стене Дн 40-110	77
А14Б308.000СБ	Опора для вертикальных трубопроводов с сопровождением к кирпичной или бетонной стене Дн 40-110	78

Обозначение	Наименование	Стр.
А14Б 308. 010	Кронштейн	79; 80
А14Б. 308. 001	Сопровождение	80
А14Б 308. 010 СБ	Кронштейн	81
А14Б 308. 003	Консоль	82
А14Б 309. 000	Опора для вертикальных трубопроводов с сопровождением к бетонной стене или железобетонной колонне Дн 40-110	83; 84
А14Б 310. 001	Сопровождение	84
А14Б 309. 000 СБ	Опора для вертикальных трубопроводов с сопровождением к бетонной стене или железобетонной колонне Дн 40-110	85
А14Б 309. 010. СБ	Кронштейн	86
А14Б 309. 010	Кронштейн	
А14Б 310. 000	Опора для вертикальных трубопроводов с сопровождением к кирпичной или бетонной стене Дн 125-200	87 88
А14Б 310. 002	Уголок	88
А14Б 310. 000 СБ	Опора для вертикальных трубопроводов с сопровождением к кирпичной или бетонной стене Дн 125-200	89

Обозначение	Наименование	Стр.
А14Б 311. 000	Опора для вертикальных трубопроводов с сопровождением к бетонной стене или железобетонной колонне Дн 125-160	90
А14Б 311. 000 СБ	Опора для вертикальных трубопроводов с сопровождением к бетонной стене или железобетонной колонне Дн 125-160	91
А14Б 315. 000	Опора подвесная отдельная	92; 93; 94; 95
А14Б 315. 000 СБ	Опора подвесная отдельная	96; 92
А14Б 315. 001	Прокладка	97
А14Б 315. 007	Шпилька	
А14Б 315. 003	Тяга	98
А14Б 315. 020	Муфта	99
А14Б 315. 010	Опора	
А14Б 315. 010 СБ	Опора	100
А14Б 315. 002	Пластина	
А14Б 315. 020 СБ	Муфта	101
А14Б 315. 009	Гайка	
А14Б 316. 000	Опора подвесная со сплошным основанием Дн 20-32	102
А14Б 316. 000 СБ	Опора подвесная со сплошным основанием Дн 20-32	103; 108

ОБОЗНАЧЕНИЕ	НАИМЕНОВАНИЕ	Стр.
А14Б317.000	ОПОРА ПОДВЕСНАЯ СО СПЛОШНЫМ ОСНОВАНИЕМ ДН 40-110	104; 105; 106
А14Б315.004	Пластина	106
А14Б317.000СБ	ОПОРА ПОДВЕСНАЯ СО СПЛОШНЫМ ОСНОВАНИЕМ ДН 40-110	107; 108
А14Б318.000	ОПОРА ПОДВЕСНАЯ СО СПЛОШНЫМ ОСНОВАНИЕМ ДН 125-200	109; 110
А14Б318.003	Настил	110
А14Б318.000СБ	ОПОРА ПОДВЕСНАЯ СО СПЛОШНЫМ ОСНОВАНИЕМ ДН 125-200	111
А14Б318.001	ОСНОВАНИЕ СПЛОШНОЕ	112
А14Б320.002	Уголок	113
А14Б318.002	Уголок	
А14Б319.000	ОПОРА ПОДВЕСНАЯ ОТДЕЛЬНАЯ ДВУХЯРДНАЯ	114; 115; 116
А14Б319.000СБ	ОПОРА ПОДВЕСНАЯ ОТДЕЛЬНАЯ ДВУХЯРДНАЯ	117
А14Б319.001	ШВЕЛЛЕР	118
А14Б320.000	ОПОРА ПОДВЕСНАЯ ДВУХЯРДНАЯ СО СПЛОШНЫМ ОСНОВАНИЕМ ДН 125-200	119;
		120
А14Б320.001	Настил	120

ОБОЗНАЧЕНИЕ	НАИМЕНОВАНИЕ	Стр.
А14Б320.000СБ	ОПОРА ПОДВЕСНАЯ ДВУХЯРДНАЯ СО СПЛОШНЫМ ОСНОВАНИЕМ ДН 125-200	121
А14Б321.000	ОПОРА ПОДВЕСНАЯ ДЛЯ КАНАЛИЗАЦИОННЫХ ТРУБОПРОВОДОВ ДН 50, 110	122,
		123
А14Б321.000СБ	ОПОРА ПОДВЕСНАЯ ДЛЯ КАНАЛИЗАЦИОННЫХ ТРУБОПРОВОДОВ ДН 50, 110	124
А14Б321.001	Уголок	125
А14Б321.002	Уголок	
А14Б321.003	Пластина	126
А14Б321.010	Хомут	127
А14Б321.010СБ	Хомут	
А14Б321.005	Хомут	128
А14Б321.006	ПРСКЛАДКА	
А14Б322.000	ОПОРА ПОДВЕСНАЯ ДЛЯ КАНАЛИЗАЦИОННЫХ ТРУБОПРОВОДОВ ДН 50, 110	129;
		130;
		131;
		132; 133
А14Б322.000СБ	ОПОРА ПОДВЕСНАЯ ДЛЯ КАНАЛИЗАЦИОННЫХ ТРУБОПРОВОДОВ ДН 50, 110	134;
		135

ОБОЗНАЧЕНИЕ	НАИМЕНОВАНИЕ	Стр.
А14Б322.010 А14Б322.010СБ	Кронштейн Кронштейн	136
А14Б322.002 А14Б322.001	Пластина Тяга	137
А14Б323.000	Опора для вертикальных канализационных трубопроводов к бетонной стене дн 50, 110	138
А14Б323.001 А14Б323.000СБ	Уголок Опора для вертикальных канализационных трубопроводов к бетонной стене дн 50, 110	139
А14Б323.010 А14Б323.010.СБ	Кронштейн Кронштейн	140
А14Б324.000	Опора для крепления канализационных трубопроводов к полу дн 50, 110	141
А14Б324.000СБ	Опора для крепления канализационных трубопроводов к полу дн 50, 110	142
А14Б324.010 А14Б324.010СБ	Основание Основание	143

ОБОЗНАЧЕНИЕ	НАИМЕНОВАНИЕ	Стр.
А14Б.324.001 А14Б324.002	Основание Шпилька	144
А14Б325.000	Опора для крепления канализационных трубопроводов к полу дн 50, 110	145; 146; 147
А14Б325.000СБ	Опора для крепления канализационных трубопроводов к полу дн 50, 110	148
А14Б325.001 А14Б325.002	Кронштейн Кронштейн	149
А14Б326.000	Опора для вертикальных канализационных трубопроводов к бетонной стене дн 50, 110	150
А14Б323.002 А14Б326.000СБ	Уголок Опора для вертикальных канализационных трубопроводов к бетонной стене дн 50, 110	151
А14Б326.010 А14Б326.010СБ	Кронштейн Кронштейн	152
А14Б327.002 А14Б327.000	Хомут Опора	153

1. НАЗНАЧЕНИЕ

1.1 Рабочие чертежи креплений пластмассовых трубопроводов внутренних санитарно-технических систем выполнены для крепления напорных трубопроводов Дн 20-200 из полиэтиленовых труб ПВП, ПНП, ПП среднего типа („С“) давлением до 0,6 МПа (6 кгс/см²) по ГОСТ 18599-73 и для крепления самотечных (канализационных) трубопроводов Дн 50, 110 по ГОСТ 22689.3-77

2. ТЕХНИЧЕСКИЕ ДАННЫЕ

2.1 При разработке рабочих чертежей опорных конструкций и средств креплений, основные нормализованные узлы (хомуты, скобы, тяги, пластины, сплошные основания), а также часть кронштейнов выполнены в соответствии с ОСТ 36-17-77 „Опоры и подвески пластмассовых трубопроводов“, ГОСТ 16127-78. Детали стальных трубопроводов, подвески и рабочих чертежей унифицированных средств креплений трубопроводов, разработанных ВНИИГС (Ленинград) совместно с ПКБ треста САНТЕХДЕТАЛЬ.

2.2 Узлы и детали креплений по ОСТ 36-17-77 и ГОСТ 16127-78 выпускаются заводами Минмонтажспецстроя СССР и союзных республик, а унифицированные средства крепления трубопроводов, разработанные ВНИИГС и ПКБ треста САНТЕХДЕТАЛЬ - Воронежским заводом Монтажных заготовок треста Югвостоксантехмонтаж (394002, Воронеж, Базовая ул. 1).

2.3 Опорные конструкции и средства крепления разработаны для различных вариантов по диаметрам, количеству трубопроводов в одном потоке, по их расположению (горизонтальное, вертикальное), по их креплению к различным строительным конструкциям (стенам, колоннам, перекрытиям и к полу).

2.4 Предусмотрены следующие способы крепления трубопроводов к строительным конструкциям: посредством сварки или разъемных соединений к закладным деталям, пристрелкой строительного-монтажного пистолетом, а также посредством стяжных шпилек к колоннам.

2.5 Опоры для напорных полиэтиленовых трубопроводов предусмотрены как отдельными, так и на сплошном основании с устанавкой его

на опорах через б.м.

Опоры для самотечных канализационных трубопроводов могут выполняться как отдельными без сплошного основания, так и на сплошном основании.

2.6 Конструктивно опоры выполнены подвижными, что обеспечивает подвижность при тепловых расширениях в горизонтальных трубопроводах в двух направлениях, а в вертикальных трубопроводах в одном направлении (вверх).

2.7 Во избежание коррозии, металлические узлы и детали опор и подвесок следует окрашивать антикоррозийным лакокрасочным покрытием.

3. ПРАВИЛА ВЫБОРА КРЕПЛЕНИЙ ПЛАСТМАССОВЫХ ТРУБОПРОВОДОВ

3.1 Для удобства пользования при проектировании каждый конкретный вид опорной конструкции имеет свое обозначение и полный комплект конструкторской документации, что позволяет своевременно производить индексацию проектов, а также заказывать опоры и крепления на любом предприятии при отсутствии возможности централизованного их получения.

3.2 Выбор каждого вида опорных конструкций следует производить в соответствии с допускаемой нагрузкой (P).

3.3 Расстояния между опорами и масса полиэтиленовых трубопроводов приведена в таблице в выпуске 0 серии 4.900-9.

3.4 Монтаж и крепление пластмассовых трубопроводов следует производить в соответствии с нижеследующими документами:

Инструкция по проектированию и монтажу водопроводных и канализационных сетей из пластмассовых труб СН 478-80;

Рекомендации по креплению технологических трубопроводов из полиэтилена;

СПКТЬ „Энергополимер“, Москва, 1979 г.;

Инструкция по применению пороховых инструментов при производстве монтажных и специальных строительных работ ВСН-410-80 ММС СССР.

Энергоиздат, Москва 1981 г.

					A146289.000 TO			
Изм.	Вист.	И.докум.	Подп.	Дата	КРЕПЛЕНИЯ ПЛАСТМАССОВЫХ ТРУБОПРОВОДОВ ТЕХНИЧЕСКОЕ ОПИСАНИЕ	Лит	Лит	Листов
Разр.	Крупник					И		1
Пров	Вайнберг							
Рук. гр.	Крупник							
Н.контр.	Литвак							
Утв.	Сливак							
						ГОССТРОЙ СССР САНТЕХПРОЕКТ г.МОСКВА		

СЕРИЯ 4.900-9 ВЫП. 1

ИМ. ИВ. И. «ВН РУБЛ. ТОВАР. И ДАТА

ИТЬ.

ФОРМАТ	ЗОНА	Лист	ОБОЗНАЧЕНИЕ	НАИМЕНОВАНИЕ	Кол. на исполн. А145289.000-								
					-	01	02	03	04	05	06	07	
				<u>ДОКУМЕНТАЦИЯ</u>									
А3			А145 289. 000 СБ	СБОРОЧНЫЙ ЧЕРТЕЖ	X	X	X	X	X	X	X	X	
				<u>ДЕТАЛИ</u>									
А3	1		А145 289. 001	КРОНШТЕЙН	1								
			-01	КРОНШТЕЙН		1							
			-02	КРОНШТЕЙН			1						
			-03	КРОНШТЕЙН				1					
			-04	КРОНШТЕЙН					1				
			-05	КРОНШТЕЙН						1			
			-06	КРОНШТЕЙН							1		
			-07	КРОНШТЕЙН								1	
	2		А145 289. 002	ПРОКЛАДКА	1	1	1						

ИМ. ИСТ. № ДОКУМ.	ПОДП.	ДАТА	А145289.000 ОПОРА ОТДЕЛЬНАЯ К КИРПИЧНОЙ ИЛИ БЕТОННОЙ СТЕНЕ ДН 50-200 КОПИРОВАЛ: Зал	Лист	Лист	Листов
РАЗРАБ. БЕЛЯВСКАЯ	ИИ	ИИ-85		И	1	3
ПРОВ. КРУПНИК	ИИ					
РУК. ГР. КРУПНИК	ИИ					
И. КОНТР. ЛИТВАК	ИИ					
УТВ. СПИВЯК	ИИ					

ГОССТРОЙ СССР
САНТЕХПРОЕКТ
г. МОСКВА
ФОРМАТ А4

ИВ. № ПОДЛ.	ПОДП. И ДАТА	ВЗЯТ. ИВ. №	ИВ. № ДУБЛ.	ПОДП. И ДАТА

ФОРМАТ	ЗОНА	Лист	ОБОЗНАЧЕНИЕ	НАИМЕНОВАНИЕ	Кол. на исполн. А145289.000-							ПРИМЕЧАНИЕ	
					-	01	02	03	04	05	06		07
А4	2		А145 289. 002 - 01	ПРОКЛАДКА			1	1					
			-02	ПРОКЛАДКА					1	1			
			-03	ПРОКЛАДКА							1		
	3		-04	ПРОКЛАДКА	1								
			-05	ПРОКЛАДКА		1							
			-06	ПРОКЛАДКА			1						
			-07	ПРОКЛАДКА				1					
			-08	ПРОКЛАДКА					1				
			-09	ПРОКЛАДКА						1			
			-10	ПРОКЛАДКА							1		
			-11	ПРОКЛАДКА								1	
				<u>СТАНДАРТНЫЕ ИЗДЕЛИЯ</u>									
				Болты ГОСТ 7798-70									
	4			М8x20.36	2	2	2						
				М10x25.36				2	2	2	2		
				М12x25.36								2	

ИМ. ИСТ. № ДОКУМ.	ПОДП.	ДАТА	А145289.000 КОПИРОВАЛ: Зал	Лист	Лист	Листов
				И	2	2

ГОССТРОЙ СССР
САНТЕХПРОЕКТ
г. МОСКВА
ФОРМАТ А4

20110

Изм. № докл. Подп. и дата / Изм. № докл. Подп. и дата / Изм. № докл. Подп. и дата / Изм. № докл. Подп. и дата / Изм. № докл. Подп. и дата

Формат	Зона	Поз.	Обозначение	Наименование	Кол. на исполн. А145 289. 000-										Примечание	
					01	02	03	04	05	06	07					
		5		Гайки ГОСТ 5915-70	2	2										
				М8-4												
				М10-4			2	2	2	2	2					
		6		М12-4										2		
				Скобы СО-50 ОСТ 36-17-77	1											
				Скобы СО-63 ОСТ 36-17-77		1										
				Скобы СО-75 ОСТ 36-17-77				1								
				Скобы СО-90 ОСТ 36-17-77					1							
				Скобы СО-110 ОСТ 36-17-77						1						
				Скобы СО-125 ОСТ 36-17-77							1					
				Скобы СО-160 ОСТ 36-17-77								1				
				Скобы СО-200 ОСТ 36-17-77									1			

Лист 3
Формат А4
А145 289. 000
Копировал: Б.П.

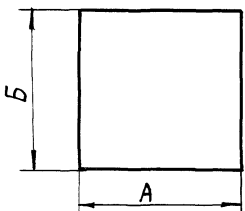
Изм. № докл.	Подп. и дата	Изм. № докл.	Подп. и дата	Изм. № докл.	Подп. и дата
Изм. № докл.	Подп. и дата	Изм. № докл.	Подп. и дата	Изм. № докл.	Подп. и дата

Изм. № докл.	Подп. и дата	Изм. № докл.	Подп. и дата	Изм. № докл.	Подп. и дата
Изм. № докл.	Подп. и дата	Изм. № докл.	Подп. и дата	Изм. № докл.	Подп. и дата

Обозначение	Размеры, мм		Масса, кг
	А	Б	
А145 289. 002	40		0,006
-01		40	0,010
-02	60	50	0,012
-03	100	60	0,024
-04	82		0,013
-05	104	40	0,017
-06	123		0,020
-07	148		0,024

ПРОДОЛЖЕНИЕ

Обозначение	Размеры, мм		Масса, кг
	А	Б	
А145 289. 002-08	179	40	0,029
-09	204	50	0,041
-10	258		0,052
-11	324	60	0,078
-12	15	20	0,001
-13	20		0,002
-14	40	25	0,004
-15	50		0,005



Неуказанные предельные отклонения размеров - $\pm z$

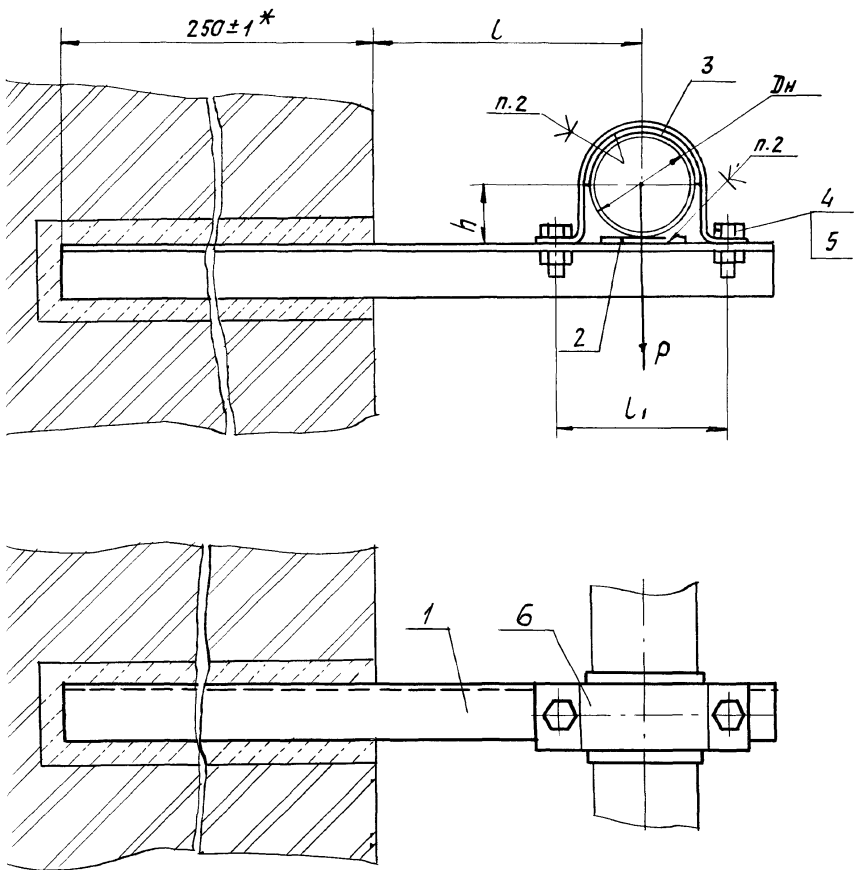
А145 289. 002

Прокладка

Лист 2, лист 016-1 ГОСТ 7338-77

Лист	Масса	Листов
Н	Ст. табл.	1
Госстрой СССР САНТЕХПРОЕКТ г. МОСКВА		

A145 289 000 CB



ОБОЗНАЧЕНИЕ	НАРУЖНЫЙ ДИАМЕТР ТРУБОПРОВОДА Dн, мм	ДОПУСКАЕМАЯ НАГРУЗКА P, кгс	РАЗМЕРЫ, мм			МАССА, кг
			L	L ₁	h	
A145 289.000	50	20	125	78	28	0,58
-01	63		132	90	34	0,61
-02	75		138	102	40	0,63
-03	90	35	145	126	48	1,08
-04	110		180	146	58	1,19
-05	125		188	160	65	1,37
-06	160		205	200	84	1,50
-07	200	70	225	255	103	2,67

1. РАЗМЕРЫ ДЛЯ СПРАВОК, КРОМЕ УКАЗАННОГО ЗНАКОМ *
2. Клей 88Н ТУ38-1051061-76

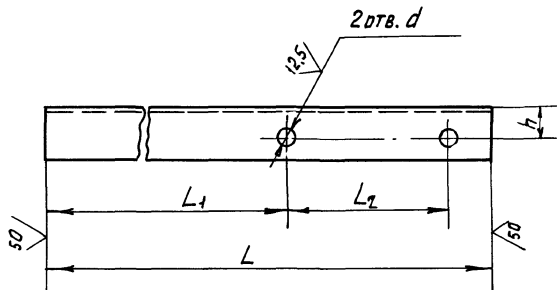
A145 289.000 CB

ИЗМ.	ЛИСТ	№ ДОКУМ.	ПОДП.	ДАТА	ОПОРА ОТДЕЛЬНАЯ К КИРПИЧНОЙ ИЛИ БЕТОННОЙ СТЕНЕ Dн 50-200	ЛИТ.	МАССА	МАСШТ.
РАЗРАБ.	БЕЛЯВСКАЯ	ИЗВ.	И-83			И	СМ. ТАБЛ.	-
ПРОВ.	КРУПНИК							
РУК. ГР.	КРУПНИК							
П. СПЕЦ.	ВАННБЕРГ					ГОССТРОЙ СССР		
Н. КОНТР.	ЛИТВАК					САНТЕХПРОЕКТ		
УТВ.	СЛИВАК					Г. МОСКВА		

А14Б289.001

✓(✓)

СЕРИЯ 4,900-9 ВЫП.1



ОБОЗНАЧЕНИЕ	РАЗМЕРЫ, мм					МАТЕРИАЛ	МАССА, кг
	L	L ₁	L ₂	h	d		
А14Б289.001	435	336	78	15	10	Уголок Б-25×25×3 ГОСТ 8509-72 ВСт3пс-3-І ГОСТ 535-79	0,48
-01	448	337	90				0,49
-02	460	336	102	30	12	Уголок Б-32×32×4 ГОСТ 8509-72 ВСт3пс-3-І ГОСТ 535-79	0,51
-03	480	332	126				0,92
-04	525	357	146				1,0
-05	540	358	160				1,03
-06	577	355	200				1,1
-07	632	347,5	255				1,9
-08	185	86	78				15
-09	198	87	90	0,22			
-10	208	87	102	0,23			
-11	230	82	126	30	12	Уголок Б-32×32×4 ГОСТ 8509-72 ВСт3пс-3-І ГОСТ 535-79	0,44
-12	274	107	146				0,52
-13	289	108	160				0,55
-14	327	105	200				0,62
-15	382	97,5	255				1,17

Инв. и подл. Подл. и дата Изм. и дата Подл. и дата Изм. и дата Подл. и дата

НЕУКАЗАНЫЕ ПРЕДЕЛЬНЫЕ ОТКЛОНЕНИЯ РАЗМЕРОВ +t₂; -t₂; ± t₂/2

ИЗМ. ЛИСТ				ИЗМ. ИЛИ ДОП. КОМ.				ПОДП.				ДАТА					
РАЗРАБ.				ВЕЛИВСКАЯ				ИЗМ.				VI-83					
ПРОВ.				КРУПНИК													
РУК. ГР.				КРУПНИК													
ГЛ. СПЕЦ.				ВЯЙВЕРГ													
Н. КОНТР.				ЛИТВАК													
УТВ.				СМИВАК													
А14Б289.001																	
КРОНШТЕЙН												ЛИТ.		МАССА		МАСС.	
												И		С.М.		ТАБЛ.	
СМОТРИ ТАБЛИЦУ.												ЛИСТ		ЛИСТОВ			
														ЛОСТРОИ БССР		САНТЕХПРОЕК	
														г. МОСКВА			

Формат	Зона	Лист	Обозначение	Наименование	Кол. на металл						
3-1-4	Л03			Документация	01	02	03	04	05	06	07
			A145 290.000.СБ	СБОРОЧНЫЙ ЧЕРТЕЖ	X	X	X	X	X	X	X
				СБОРОЧНЫЕ ЕДИНИЦЫ							
A4	1	A145 290.010	Кронштейн	1							
		-01	Кронштейн	1							
		-02	Кронштейн				1				
		-03	Кронштейн					1			
		-04	Кронштейн						1		
		-05	Кронштейн							1	
		-06	Кронштейн								1
		-07	Кронштейн								1

Изм. лист	№ докум.	Подп.	Дата	A145 290.000			Лист	Лист	Листов
РАЗРАБ. БЕЛЫВСКАЯ	КРУЛНИК	СЛОНОВ	11-83						
Рук. гр.	КРУЛНИК	СЛОНОВ		ГОССТРОЙ СССР			САНТЕХПРОЕКТ		
Н. контр.	ЛИТВАК	СЛОНОВ		КОПИРОВАЛ: 804			г. МОСКВА		
УТВ.	СЛОНОВ			КОПИРОВАЛ: 804			ФОРМАТ А4		

Изм. №	Полл.	Подп.	Дата	Взам. инв. №	Изм. №	Учбл.	Подп.	Дата
--------	-------	-------	------	--------------	--------	-------	-------	------

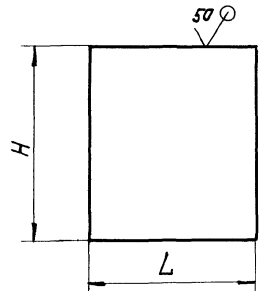
Формат	Зона	Лист	Обозначение	Наименование	Кол. на металл A145 290.000							Примечание	
					01	02	03	04	05	06	07		
				ДЕТАЛИ									
A4	2	A145 289.002	Прокладка	1	1	1							
		-01	Прокладка				1	1					
		-02	Прокладка						1	1			
		-03	Прокладка								1		
A4	3	A145 289.002	Прокладка	1									
		-04	Прокладка		1								
		-05	Прокладка			1							
		-06	Прокладка				1						
		-07	Прокладка					1					
		-08	Прокладка						1				
		-09	Прокладка							1			
		-10	Прокладка								1		
		-11	Прокладка									1	
			СТАНДАРТНЫЕ ИЗДЕЛИЯ										
			Болт М8х2036 ГОСТ 7798-70	2	2	2							
			Болт М10х25,36 ГОСТ 7798-70				2	2	2	2			

Изм. лист	№ докум.	Подп.	Дата	A145 290.000			Лист	2
				КОПИРОВАЛ: 804				

Изм. № _____ Дата _____

Серия 4.900-9 Вып. 1

A14Б290.001



(M/A)

Обозначение	Размеры, мм		Материал	Масса, кг
	H	L		
A14Б290.001	200-115	170-1	Лист Б-2, ГОСТ 19903-74 4-IV-ВСтЗпс ГОСТ 16523-70	0,53
-01	300-1,3		Лист Б-3, ГОСТ 19903-74 4-IV-ВСтЗпс ГОСТ 16523-70	1,2
-02	360-1,4			2,60

A14Б290.001

Изм. №	Лист	№ докум.	Подп.	Дата
		БЕЛЯВСКАЯ		VI-73
		КРАУЛИК		
		КРАУЛИК		
		ВЯЙБЕРГ		
		ЛИТВАК		
		СПИВАК		

Плита

См. таблицу

Лит.	Масса	Масштаб
Лист	Листов 1	

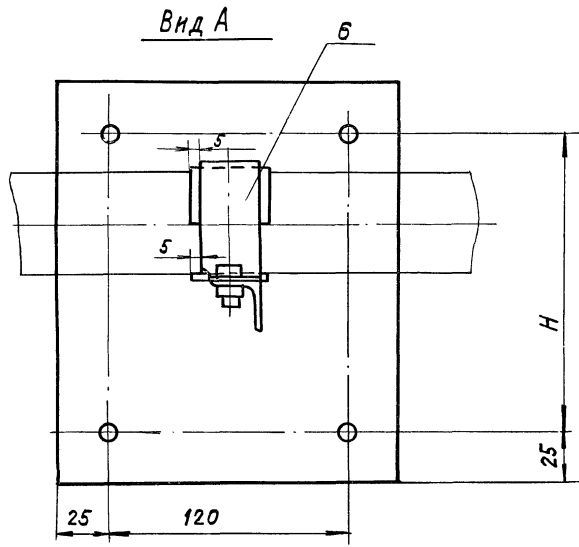
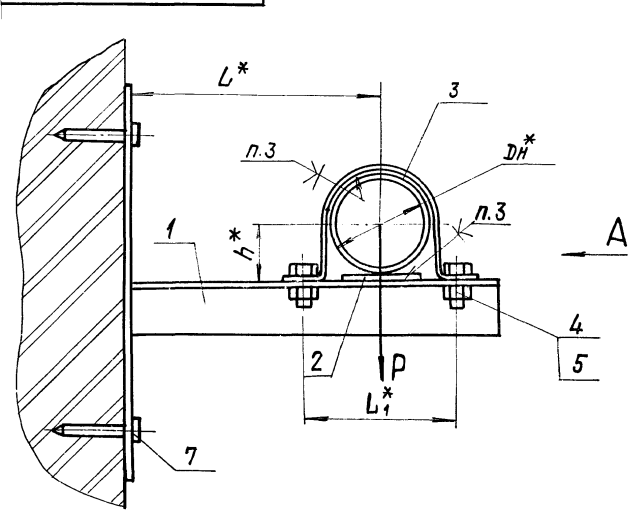
Госстрой СССР
САНТЕХПРОЕКТ
г. Москва

Калиров Ал. Фич. Формат А4

Изм. № _____ Дата _____

Обозначение	Наименование	Код. на исполн. А14Б290.000-							Примечание
		01	02	03	04	05	06	07	
4	Болт М12х25,36 ГОСТ 7798-70							2	
5	Гайки ГОСТ 5915-70								
	М8.4	2	2						
	М10.4			2	2	2	2		
	М12.4							2	
6	Сюбв СО-50 ОСТ 36-17-77	1							
	Сюбв СО-63 ОСТ 36-17-77	1							
	Сюбв СО-75 ОСТ 36-17-77	1							
	Сюбв СО-90 ОСТ 36-17-77			1					
	Сюбв СО-110 ОСТ 36-17-77				1				
	Сюбв СО-125 ОСТ 36-17-77					1			
	Сюбв СО-160 ОСТ 36-17-77						1		
	Сюбв СО-200 ОСТ 36-17-77							1	
	Прочие изделия								
7	Дюбель ДПШ4,5х47х93-74-74	4	4						
	Дюбель ДПШ4,5х60х733-74-74			4	4	4	4	4	4

Лист 2 от 100



Обозначение	Наружный диаметр трубопровода D_n^* , мм	Допускаемая нагрузка P , кгс	Размеры, мм				Масса, кг
			H	h*	L*	L1*	
A14B 290.000	50	20	150	28	125	78	0,83
-01	63			34	132	90	0,86
-02	75			40	138	102	0,90
-03	90	35	250	48	145	126	1,88
-04	110			58	180	146	1,92
-05	125			65	188	160	2,10
-06	160			84	205	200	2,22
-07	200	70		103	225	255	3,13

- 1.* Размеры для справок.
2. Неуказанные предельные отклонения размеров $\pm t_2/2$.
3. Клей 88Н ТУЗ8-1051061-76.
4. Крепление кронштейна поз.1 произвести монтажным пистолетом ПЦ52-1 по ТУЗ-741-74.
5. При креплении кронштейна к кирпичной стене количество дюбелей в верхнем ряду увеличить в два раза.

А14Б 290.000 СБ					
ИТМ ЛИС	ПОДКОСМ.	П.ЗАП.	И.ДАТА	ОПОРА ОТДЕЛЯЮЩАЯ К БЕТОННОЙ СТЕНЕ ИЛИ ЖЕЛЕЗОБЕТОННОЙ КОЛОННЕ Д.Н 50-200	
РАЗРАБ	ОБЛАГОВСКАЯ	И.И.	И.И.		
ПРОВ.	КРУПНИК	И.И.	И.И.	Лист 1 из 1	
ОУК. ГР.	КРУПНИК	И.И.	И.И.		
Г.А. СЛЕЧ.	ВАНКЕБЕРГ	И.И.	И.И.	ГЭССТРОЙ СССР САНТЕХПРОЕКТ Г.МОСКВА	
И КОНТРОЛ	ИТВАК	И.И.	И.И.		
ЧТБ.	СПИВАК	И.И.	И.И.		

Изм. № 1
Изм. № 2
Изм. № 3
Изм. № 4
Изм. № 5
Изм. № 6
Изм. № 7
Изм. № 8
Изм. № 9
Изм. № 10
Изм. № 11
Изм. № 12
Изм. № 13
Изм. № 14
Изм. № 15
Изм. № 16
Изм. № 17
Изм. № 18
Изм. № 19
Изм. № 20

серия 4,900-9 вып. 1

Обозначение	Наименование	Код. на исполн. АЧБ 290.010							Примечание
		01	02	03	04	05	06	07	
АЧБ 290.010СБ	СБОРОЧНЫЙ ЧЕРТЕЖ	×	×	×	×	×	×	×	
ДЕТАЛИ									
А 145 290.001-08	КРОНШТЕЙН	1							
-09	КРОНШТЕЙН	1							
-10	КРОНШТЕЙН		1						
-11	КРОНШТЕЙН		1						
-12	КРОНШТЕЙН			1					
-13	КРОНШТЕЙН				1				
-14	КРОНШТЕЙН					1			
-15	КРОНШТЕЙН						1		
АЧ 2 АЧБ 290.001	ПЛИТА	1	1						
-01	ПЛИТА			1	1	1	1	1	1

АЧБ 290.010

Изм. №	Лист	Листов
Изм. № 1	1	1

ГОСТРОЙ БССР
САНТЕХПРОЕКТ
г. МАСКВА

Кронштейн

Копирован

ФОРМАТ А4

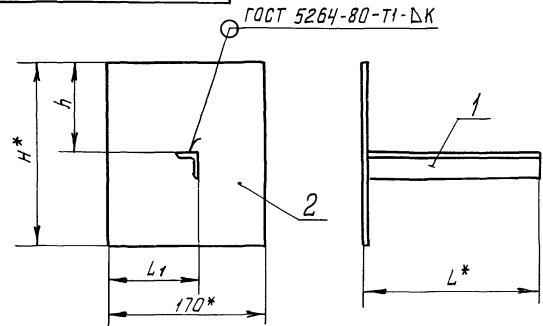
Изм. № 1
Изм. № 2
Изм. № 3
Изм. № 4
Изм. № 5
Изм. № 6
Изм. № 7
Изм. № 8
Изм. № 9
Изм. № 10
Изм. № 11
Изм. № 12
Изм. № 13
Изм. № 14
Изм. № 15
Изм. № 16
Изм. № 17
Изм. № 18
Изм. № 19
Изм. № 20

Изм. №	Лист	Листов
Изм. № 1	1	1

ГОСТРОЙ БССР
САНТЕХПРОЕКТ
г. МАСКВА

Кронштейн

АЧБ 290.010СБ



Обозначение	РАЗМЕРЫ, мм					МАССА, кг
	L*	L ₁	H*	h	K	
АЧБ 290.010	187					0,73
-01	200	100	200	100	3	0,75
-02	210					0,76
-03	233					1,64
-04	277					1,72
-05	292	115	300	150	4	1,75
-06	330					1,82
-07	385					2,37

1.* РАЗМЕРЫ ДЛЯ СПРАВОК.
2. НЕУКАЗАННЫЕ ПРЕДЕЛЬНЫЕ ОТКЛОНЕНИЯ РАЗМЕРОВ ± t 2/2.

АЧБ 290.010СБ

Кронштейн

Лист	Масса	Масштаб
1	См. табл.	-

ГОСТРОЙ БССР
САНТЕХПРОЕКТ
г. МАСКВА

ФОРМАТ	ЗОНА	ПОВ.	ОБОЗНАЧЕНИЕ	НАИМЕНОВАНИЕ	КОЛ. НА ИСПОЛН. А146 291.000 -										ПРИМЕЧАНИЕ		
					-	01	02	03	04	05	06	07	08	09			
				<u>Документация</u>													
A3			A 146 291.000 СБ	СБОРОЧНЫЙ ЧЕРТЕЖ	×	×	×	×	×	×	×	×	×	×	×	×	
				<u>ДЕТАЛИ</u>													
A4	1		A 146 291.001	Прокладка	1	1											
			- 01	Прокладка			1	1									
			- 02	Прокладка					1	1	1						
			- 03	Прокладка									1	1			
			- 04	Прокладка												1	
	2		- 05	Прокладка	1												
			- 06	Прокладка		1											
			- 07	Прокладка			1										
			- 08	Прокладка				1									

					А146 291.000											
Изм.	Лист	И докум.	Подп.	Дата	ОПОРА ОТДЕЛЬНАЯ К БЕТОННОЙ СТЕНЕ ИЛИ ЖЕЛЕЗОБЕТОННОЙ КОЛОННЕ Дн 20-160					Лист	Лист	Листов				
РАЗРАБ.	БЕЛЫВСКАЯ			11-85						И	1	4				
ПРОВ.	КРУПНИК									ТОБЕТРОИ ОБСР						
Рук. групп.	КРУПНИК									САНТЕХПРОЕКТ г. Москва						
Н. КОНТР.	ЛИТВАК				Копировал					ФОРМАТ А4.						
УТВ.	СЛИВАК															

ФОРМАТ	ЗОНА	ПОВ.	ОБОЗНАЧЕНИЕ	НАИМЕНОВАНИЕ	КОЛ. НА ИСПОЛН. А146 291.000 -										ПРИМЕЧАНИЕ		
					-	01	02	03	04	05	06	07	08	09			
A4	2		A 146 291.001-09	Прокладка					1								
			- 10	Прокладка						1							
			- 11	Прокладка							1						
			- 12	Прокладка								1					
			- 13	Прокладка									1				
			- 14	Прокладка												1	
				<u>ПРОЧИЕ ИЗДЕЛИЯ</u>													
	3			ДЮБЕЛЬ ДГПШ 4,5*60													
				ТУЗ-741-74	4	4	4	4	4	4	4	4	4	4	4	4	4
	4			КРОНШТЕЙН СТА 819													
				СТА 819.00ТУ	1	1	1	1	1	1	1						
				КРОНШТЕЙН СТА 822													
				СТА 822.00ТУ									1	1	1		
				ХОМУТЫ СТА 805.00ТУ													
	5			СТА 805.00-01	1												
				- 02		1											
				- 03			1										

					А146 291.000									
Изм.	Лист	И докум.	Подп.	Дата	Копировал Мух					Лист	Лист	Листов		
										И	1	2		
			ТОБЕТРОИ ОБСР											
			САНТЕХПРОЕКТ г. Москва											
Копировал Мух												ФОРМАТ А4.		

Инв. № подл.	Подп. и дата	Взам. инв. №	Инв. № дубл.	Подп. и дата
--------------	--------------	--------------	--------------	--------------

серия 4.900-9 вып. 1

Формат	Зона	Лист	Обозначение	Наименование	Кол. на исполн. А14Б 291.000-										Примечан.		
					—	01	02	03	04	05	06	07	08	09			
				Хомуты СТА 805.00ТУ													
		5		СТА 805.00 - 04				1									
				- 05					1								
				- 06						1							
				- 07							1						
				- 08								1	1				
				- 09												1	

Изм.	Лист	И докум.	Подп.	Дата
------	------	----------	-------	------

А14Б 291.000

Лист
3

Копировал

Формат А4

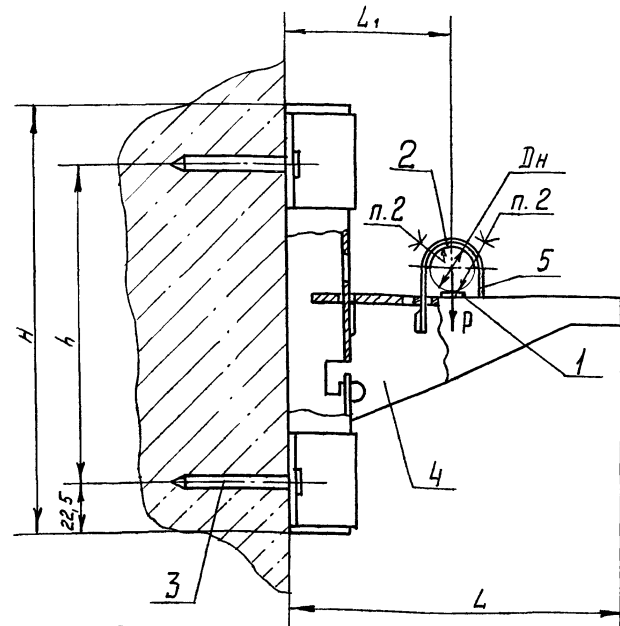
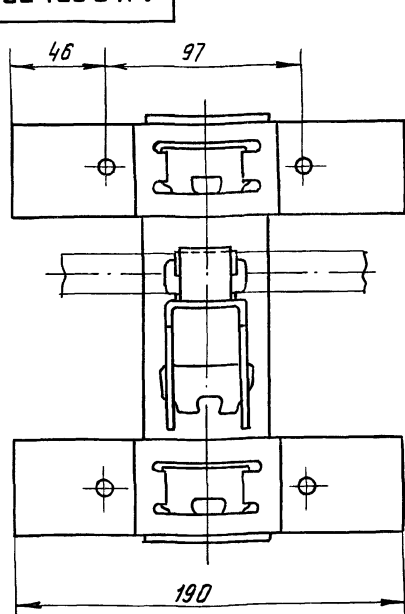
Инв. № подл.	Подп. и дата	Взам. инв. №	Инв. № дубл.	Подп. и дата
--------------	--------------	--------------	--------------	--------------

Формат	Зона	Лист	Обозначение	Наименование	Кол. на исполн. А14Б 291.000-										Примечание		
					10												
				Документация													
		А3	А14Б 291.000 СБ	СБОРОЧНЫЙ ЧЕРТЕЖ	×												
				ДЕТАЛИ													
		А4	1 А14Б 291.001-04	Прокладка	1												
			2 -15	ПРОКЛАДКА	1												
				ПРОЧИЕ ИЗДЕЛИЯ													
			3	ДЮБЕЛЬ ДГПШ 4,5×60													
				ТУЗ-741-74	4												
			4	Кронштейн СТА 822													
				СТА 822.00ТУ	1												
			5	Хомут СТА 805.00-10													
				СТА 805.00ТУ	1												

Изм.	Лист	И докум.	Подп.	Дата
------	------	----------	-------	------

А14Б 291.000

Лист



Обозначение	Наружный диаметр трубопровода Дн, мм	Допускаемая нагрузка Р, кгс	Размеры, мм				Масса, кг
			L	L ₁	H	h	
A146 291.000	20	20	150	80	200	150	1,09
-01	25						1,10
-02	32						1,11
-03	40						1,12
-04	50						1,13
-05	63						1,14
-06	75	35	275	165	300	250	1,15
-07	90						1,66
-08	110						1,67
-09	125						1,69
-10	160						1,71

1. Размеры для справок
2. Клей 88Н ТУ 38-1051061-76
3. Крепление кронштейна произвести монтажным пистолетом ПЦ52-1 по ТУЗ-741-74.
4. При креплении кронштейна к кирпичной стене количество дюбелей в верхнем ряду увеличить в два раза.

				A146 291.000CB						
Изд. Лист	И. ДОКУМ.	ПОДП.	ДАТА	Опора отдельная к бетонной стене или железобетонной колонне Дн 20 - 160			Лист	Масса	Масшт.	
РАЗР. БЕЛВСКАЯ	PROB.	КРУПНИК	4-83				И	см.	-	
Руч. групп.	КРУПНИК						Лист	Листов	1	
Гл. спец. Вайнберг	И. КОНТР. Литвяк						ГОССТРОЙ СССР САНТЕХПРОЕКТ г. Москва			
Утв. Сливяк										

Инв. № подл.	Подп. и дата	Взята инв. №	Инв. № дубл.	Подп. и дата
--------------	--------------	--------------	--------------	--------------

серия 4.900-9 Вып. 1

Формат Зона	Лист	Обозначение	Наименование	Кол. на исполн. А146 292.000-									Примечание		
				01	02	03	04	05	06	07	08	09			
			<u>Документация</u>												
А3		А146 292.000СБ	СБОРОЧНЫЙ ЧЕРТЕЖ	X	X	X	X	X	X	X	X	X	X	X	X
			<u>ДЕТАЛИ</u>												
А4	1	А146 291.001	ПРОКЛАДКА	2	2										
		-01	ПРОКЛАДКА			2	2								
		-02	ПРОКЛАДКА					2	2	2					
		-03	ПРОКЛАДКА								2	2			
		-04	ПРОКЛАДКА										2	2	
	2	-05	ПРОКЛАДКА	2											2
		-06	ПРОКЛАДКА		2										
		-07	ПРОКЛАДКА			2									
		-08	ПРОКЛАДКА					2							

				А146 292.000							
Изм.	Лист	№ докум.	Подп.	Дата	ОПОРА ОТДЕЛЬНАЯ ДВУХРАД НАЯ К БЕТОННОЙ СТЕНЕ ИЛИ ЖЕЛЕЗОБЕТОННОЙ КОЛОННЕ Дн 20-160	Лист	Лист	Листов			
Разр.	БЕЛЯВСКАЯ	Крулиник	В.С.	1973		И	1	4			
Рук. групп.	Крулиник	В.С.							ГОССТРОЙ СССР		
Н.контр.	Литвяк	В.С.							САНТЕХПРОЕКТ		
Чтв.	Литвяк	В.С.							г. Москва		
						калчарава 1			ФОРМАТ А4.		

Инв. № подл.	Подп. и дата	Взята инв. №	Инв. № дубл.	Подп. и дата
--------------	--------------	--------------	--------------	--------------

Формат Зона	Лист	Обозначение	Наименование	Кол. на исполн. А146 292.002									Примечание		
				01	02	03	04	05	06	07	08	09			
А4	2	А146 291.001 - 09	ПРОКЛАДКА					2							
		-10	ПРОКЛАДКА						2						
		-11	ПРОКЛАДКА							2					
		-12	ПРОКЛАДКА								2				
		-13	ПРОКЛАДКА									2			
		-14	ПРОКЛАДКА										2		
			<u>ПРОЧИЕ ИЗДЕЛИЯ</u>												
	3		ДЮБЕЛЬ ДГПШ 4,5x60												
			ТУЗ-741-74	4	4	4	4	4	4	4	4	4	4	4	
	4		КРОНШТЕЙН СГД 822												
			СГД 822.00ТУ	1	1	1	1	1	1	1	1	1	1	1	
			КРОНШТЕЙН СГД 823												
			СГД 823.00ТУ											1	1
	5		ХОМУТЫ СГД 805.00ТУ												
			СГД 805.00-01	2											
			-02		2										
			-03					2							

				А146 292 000						
Изм.	Лист	№ докум.	Подп.	Дата						

21

Формат Зона	Поз.	ОБОЗНАЧЕНИЕ	НАИМЕНОВАНИЕ	КОЛ. НА ИСПОЛН. А14Б 292.000 -									ПРИМЕЧАНИЕ				
				-	01	02	03	04	05	06	07	08		09			
			ХОМУТЫ СТАД 805.00ТУ														
	5		СТАД 805. 00 - 04					2									
			- 05						2								
			- 06							2							
			- 07								2						
			- 08									2	2				
			- 09														2

ИЗМ	ЛИСТ	НА ДОКУМ.	ПОДП. ДАТА

A14Б 292.000

ЛИСТ
3

Копировал

ФОРМАТ АУ

ИВ.Н.ПОДП.	ПОДП. И ДАТА	ВЗЯТ.ИВ.Н	ИВ.Н.ДУБЛ.	ПОДП. И ДАТА
------------	--------------	-----------	------------	--------------

Формат Зона	Поз.	ОБОЗНАЧЕНИЕ	НАИМЕНОВАНИЕ	КОЛ. НА ИСПОЛН. А14Б 292.000 -									ПРИМЕЧАНИЕ				
				10													
			<u>ДОКУМЕНТАЦИЯ</u>														
АЗ		A14Б 292.000СБ	СБОРОЧНЫЙ ЧЕРТЕЖ	X													
			<u>ДЕТАЛИ</u>														
А4	1	A14Б 291.001-04	ПРОКЛАДКА					2									
	2	- 15	ПРОКЛАДКА					2									
			<u>ПРОЧИЕ ИЗДЕЛИЯ</u>														
	3		ДЮБЕЛЬ ДГПШ 4,5x60														
			ТУЗ-741-74					4									
	4		КРОНШТЕЙН СТАД В23														
			СТАД В23.00ТУ					1									
	5		ХОМУТ СТАД 805.00-10														
			СТАД 805.00ТУ					2									

ИЗМ	ЛИСТ	НА ДОКУМ.	ПОДП. ДАТА

A14Б 292.000

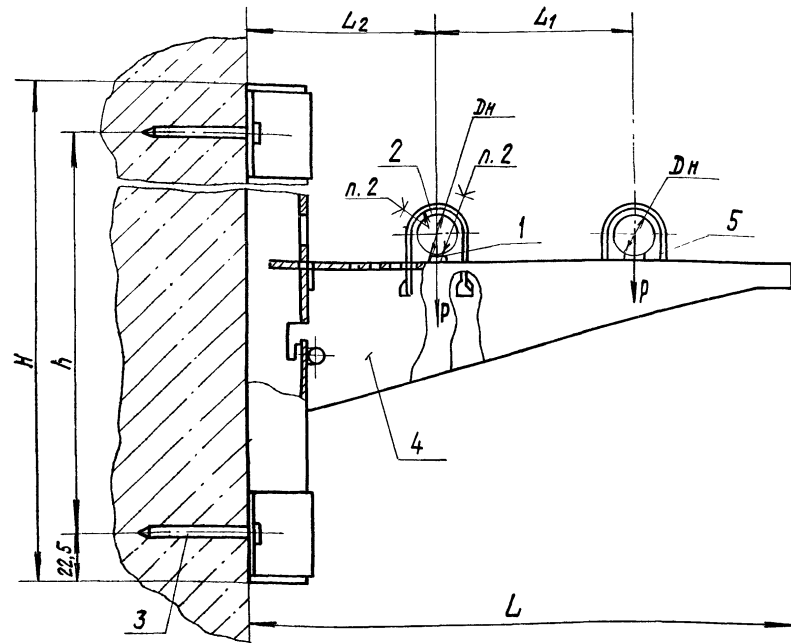
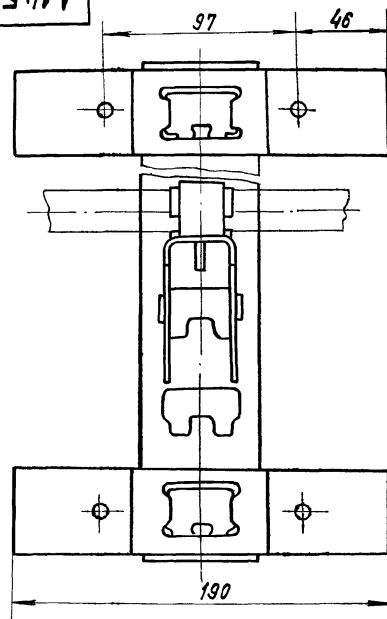
ЛИСТ
4

КОПИРОВАЛ

ФОРМАТ АУ

А14Б292.000СБ

СЕРИЯ 4.900-9 ВЫП.1



Обозначение	Наружный диаметр трубопровода Дн, мм	Допускаемая нагрузка Р, кгс	Размеры, мм					Масса, кг			
			L	L2	L1	H	h				
A14Б292.000	20	20	275	95	100	300	250	1,60			
-01	25							1,61			
-02	32							1,63			
-03	40							1,65			
-04	50							1,68			
-05	63							1,71			
-06	75				1,72						
-07	90				1,77						
-08	110				35	425	135	190	400	350	2,44
-09	125										2,48
-10	160	2,52									

1. Размеры для справок.
2. Клей 88Н ТУ38-1051061-76.
3. Крепление кронштейна произвести монтажным пистолетом ПЦ52-1 по ТУ3-741-74.
4. При креплении кронштейна к кирпичной стене количество дюбелей в верхнем ряду увеличить в два раза

ИЗДАНИЕ 1. ИЛЛ. П. АУСТ. ПОДП. И. ДАГА

		А14Б292.000СБ		ИЛТ	МАССА	МАСШТ.
		Опора отдельная двухрядная к бетонной стене или железобетонной колонне ДН 20-160		И	СМ. ТАБЛ.	—
				Лист	Листов 1	ГОСТРОИ СССР САИТЕХПРОЕКТ г. Москва
ИЗМ.	ИЛЛ.	ПОДП.	ИЛТ			
РАЗРАБ.	БЕЛЯВСКАЯ	ПОДП.	ИЛТ			
ПРОВ.	КРУЛИК	ПОДП.	ИЛТ			
РУК. ГРУППЫ	КРУЛИК	ПОДП.	ИЛТ			
УЛ. СПЕЦ.	ВАННЕРГ	ПОДП.	ИЛТ			
И. КОНТР.	ИЛТВАК	ПОДП.	ИЛТ			
УТВ.	СЛНВАК	ПОДП.	ИЛТ			

ФОРМАТ ЗОНА	ПОЗ.	ОБОЗНАЧЕНИЕ	НАИМЕНОВАНИЕ	КОЛ. НА ИСПОЛН. А145 293.000 -									ПРИМЕЧАНИЕ	
				-	01	02	03	04	05	06	07	08		09
			<u>ДОКУМЕНТАЦИЯ</u>											
43		A145 293.000 СБ	СБОРОЧНЫЙ ЧЕРТЕЖ	×	×	×	×	×	×	×	×	×	×	
			<u>ДЕТАЛИ</u>											
44	1	A145 291.001	ПРОКЛАДКА	2	2	2	2	2	2					
		-01	ПРОКЛАДКА							2	2	2	2	
	2	-02	ПРОКЛАДКА	1	1		1	1		1	1		1	
		-03	ПРОКЛАДКА				1					1		
	3	-05	ПРОКЛАДКА	2	2	2								
		-06	ПРОКЛАДКА				2	2	2					
		-07	ПРОКЛАДКА							2	2	2		
		-08	ПРОКЛАДКА										2	

A145 293.000

ИЗМ. ЛИСТ № ДОКУМ. ПОДП. ДАТА			
РАЗРАБ. БЕЛЯВСКАЯ	ПРОВ. КРУПНИК	УПР. ГРУППА КРУПНИК	УПР. КОНТР. ЛИТВАК
ИЗМ. ЛИСТ № ДОКУМ. ПОДП. ДАТА	ИЗМ. ЛИСТ № ДОКУМ. ПОДП. ДАТА	ИЗМ. ЛИСТ № ДОКУМ. ПОДП. ДАТА	ИЗМ. ЛИСТ № ДОКУМ. ПОДП. ДАТА
ОПОРА ОТДЕЛЬНАЯ ТРЕХРЯДНАЯ К БЕТОННОЙ СТЕНЕ НАМ ЖЕЛЕЗОБЕТОННОЙ КОЛОННЕ ДН 20-160		ЛИТ. ЛИСТ ЛИСТОВ И 1 5	
КОПИРОВАЛА: КРАИЛИНА		ГОССТРОЙ ССРС САНТЕХПРОЕКТ Г. МОСКВА	
		ФОРМАТ: А4	

ИЗМ. ЛИСТ № ДОКУМ. ПОДП. ДАТА	ИЗМ. ЛИСТ № ДОКУМ. ПОДП. ДАТА	ИЗМ. ЛИСТ № ДОКУМ. ПОДП. ДАТА	ИЗМ. ЛИСТ № ДОКУМ. ПОДП. ДАТА
-------------------------------	-------------------------------	-------------------------------	-------------------------------

ФОРМАТ ЗОНА	ПОЗ.	ОБОЗНАЧЕНИЕ	НАИМЕНОВАНИЕ	КОЛ. НА ИСПОЛН. А145 293.000 -									ПРИМЕЧАНИЕ	
				-	01	02	03	04	05	06	07	08		09
44	4	A145 291.001 -09	ПРОКЛАДКА	1			1			1				
		-11	ПРОКЛАДКА			1		1			1		1	
		-13	ПРОКЛАДКА				1			1		1		
			<u>ПРОЧИЕ ИЗДЕЛИЯ</u>											
	5		ДЮБЕЛЬ ДГПШ 4,5x60											
			ТУЗ-741-74	6	6	6	6	6	6	6	6	6	6	6
	6		КРОНШТЕЙН СТА 825											
			СТА 825.00 ТУ	1	1	1	1	1	1	1	1	1	1	1
			Хомуты СТА 805.00 ТУ											
	7		СТА 805.00 -01	2	2	2								
			-02				2	2	2					
			-03							2	2	2		
			-04										2	
	8		-05	1			1			1				
			-07			1		1			1		1	
			-08				1			1		1		

A145 293.000

ИЗМ. ЛИСТ № ДОКУМ. ПОДП. ДАТА			
КОПИРОВАЛА: КРАИЛИНА		ГОССТРОЙ ССРС САНТЕХПРОЕКТ Г. МОСКВА	
		ФОРМАТ: А4	

ФОРМАТ	ЗОНА	ПОР.	ОБОЗНАЧЕНИЕ	НАИМЕНОВАНИЕ	Кол. на исполн. А145 293.000 -													
					10	11	12	13	14	15	16	17	18	19				
				<u>ДОКУМЕНТАЦИЯ</u>														
A3			A145 293.000 СБ	СБОРОЧНЫЙ ЧЕРТЕЖ	X	X	X	X	X	X	X	X	X	X	X	X	X	X
				<u>ДЕТАЛИ</u>														
A4	1		A145 291.001 -01	ПРОКЛАДКА	2	2												
			-02	ПРОКЛАДКА			2	2	2	2	2	2	2	2	2	2	2	2
	2		-02	ПРОКЛАДКА			1	1	1									
			-03	ПРОКЛАДКА	1					1	1	1				1		
			-04	ПРОКЛАДКА		1											1	
	3		-08	ПРОКЛАДКА	2	2												
			-09	ПРОКЛАДКА			2	2	2	2								
			-10	ПРОКЛАДКА								2	2	2				
			-11	ПРОКЛАДКА														2
	4		-09	ПРОКЛАДКА			1											
			-10	ПРОКЛАДКА				1										
			-11	ПРОКЛАДКА					1									
			-12	ПРОКЛАДКА								1					1	

ИЗМ.ЛИСТ № ДОКУМ.ПОДП.И ДАТА **A145 293.000** ЛИСТ 3

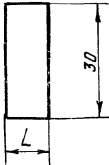
КОПИРОВАЛА: КРАЙЛИНА ФОРМАТ: А4

ФОРМАТ	ЗОНА	ПОР.	ОБОЗНАЧЕНИЕ	НАИМЕНОВАНИЕ	Кол. на исполн. А145 293.000 -										ПРИМЕЧАНИЕ			
					10	11	12	13	14	15	16	17	18	19				
A4	4		A145 291.001-13	ПРОКЛАДКА	1					1		1						
			-15	ПРОКЛАДКА			1									1		
				<u>ПРОЧЕ ИЗДЕЛИЯ</u>														
		5		ДУБЕЛЬ ДГПШ 4,5x60 ТУ 3-741-74	6	6	6	6	6	6	6	6	6	6	6	6	6	6
		6		КРОНШТЕЙН СТА 825 СТА 825.00ТУ	1	1	1	1	1	1	1	1	1	1	1	1	1	1
		7		ХОМУТЫ СТА 805.00ТУ СТА 805.00 - 04	2	2												
				-05			2	2	2	2								
				-06								2	2	2				
				-07													2	
				-05			1											
	8			-06				1										
				-07					1									
				-08	1					1	1	1	1	1	1	1	1	1
				-10		1										1		

ИЗМ.ЛИСТ № ДОКУМ.ПОДП.И ДАТА **A145 293.000** ЛИСТ 4

ГОЛОДИ

А146 291.001



Обозначение	L, мм	Масса, кг
А146 291.001	12	0,002
-01	20	0,003
-02	40	0,005
-03	55	0,007
-04	80	0,010
-05	45	0,005
-06	60	0,007
-07	70	0,008

Продолжение

Обозначение	L, мм	Масса, кг
А146 291.001-08	75	0,009
-09	95	0,011
-10	120	0,015
-11	130	0,016
-12	175	0,021
-13	190	0,023
-14	220	0,026
-15	260	0,031

Неуказанные предельные отклонения размеров - ± 3 .

А146 291.001

Прокладка

Пластина 2, лист 06Б-МГОСТ 1308-77

Лит	Масса	Масшт.
И	См. табл.	—
Листов 1		
Госстрой СССР		
Сантехпроект		
г. Москва		

копировал

Формат А4

Име. и лавод. Лист. и дата. Взам. инв. и. Увед. авт. Лист. и дата.

Код. на исполн.	Кол. зп	Примечание	Наименование	Обозначение	Лист	
					И	М
			Документация	А146 293.000 06		
			Сборочный чертеж			
			Детали			
			Прокладка	- 02	1	1
			Прокладка	- 03	2	2
			Прокладка	- 04	1	1
			Прокладка	- 11	2	2
			Прокладка	- 13	1	1
			Прокладка	- 15	1	1
			Прочие изделия			
			Дюбель АГПШ 4,5х60			
			ТУЗ-744-74		6	6
			Кронштейн СТА 825			
			СТА 825.00ТУ		1	1
			Хомуты СТА 805.000ТУ			
			СТА 805.00 - 07		2	2
			-08		1	1
			-10		1	1

Име. и лавод. Лист. и дата. Взам. инв. и. Увед. авт. Лист. и дата.

А146 293.000

КОМПЛЕКТ ЛИСТОВ

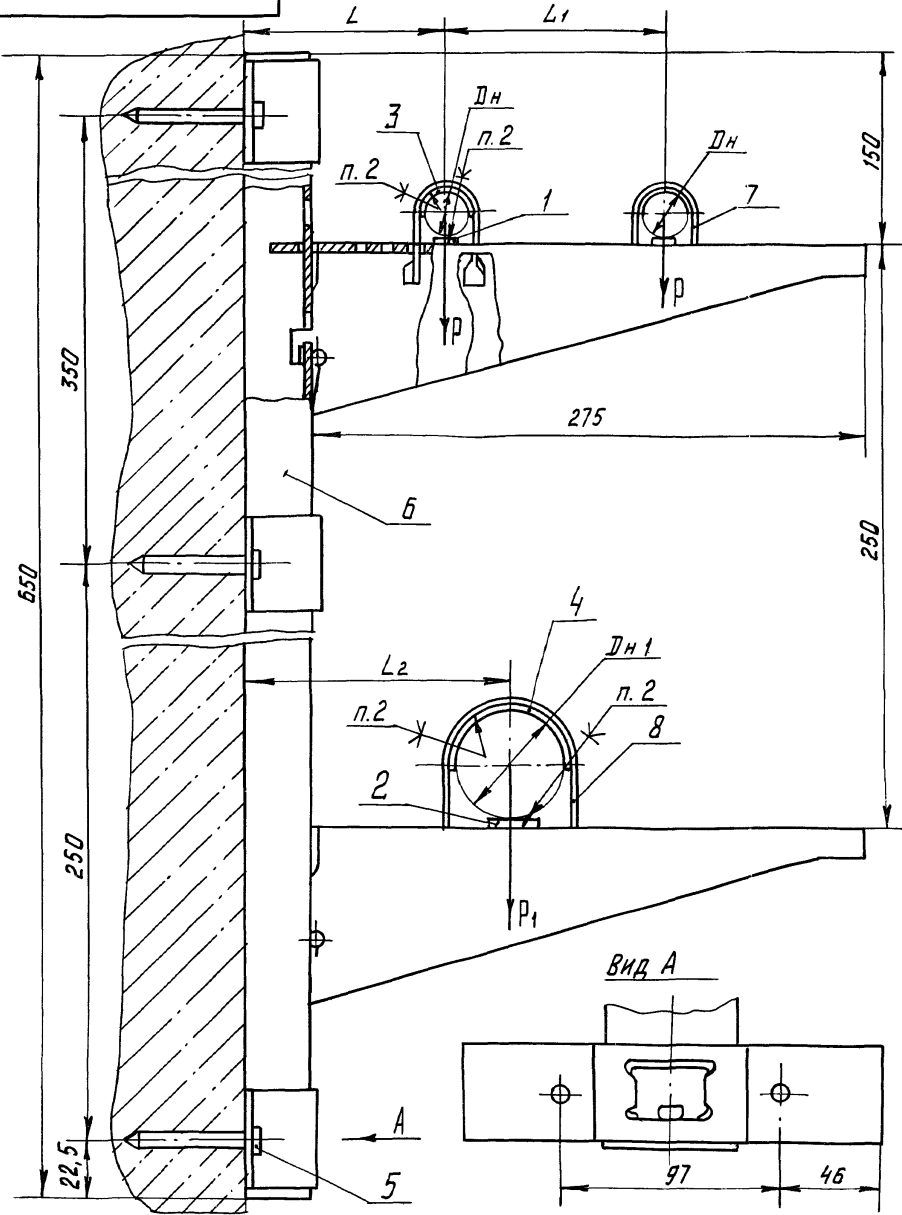
ФОРМАТ А4

25

5

СЕРИЯ 4-900-9 ВВЫЛ. 1

A146293.000СБ



ИНВ.Н.ПОР.А. ПОДЛ.И. АВАТ ВЗАМ.ИНВ.Н. ИНВ.Н.СЧЕТ ПОДЛ.И. АВАТ

Обозначение	Наружный диаметр трубопровода, мм		Допускаемая нагрузка, кгс		Размеры, мм			Масса кг
	Дн	Дн1	P	P1	L	L1	L2	
A146293.000		50		20				3,06
-01	20	75		35			150	3,07
-02		110		35			150	3,10
-03		50		20			120	3,13
-04	25	75		35	90	100	150	3,17
-05		110		35			150	3,20
-06		50		20			120	3,17
-07	32	75		35			150	3,19
-08		110		20			120	3,22
-09		75		35			120	3,20
-10	40	110		20			120	3,22
-11		160		35			150	3,27
-12		50		20			120	3,20
-13		63		35			120	3,21
-14	50	75		20			150	3,22
-15		110		35			150	3,25
-16		90		20	95	115	120	3,27
-17	63	110		35			120	3,28
-18		160		20			150	3,32
-19		90		35			120	3,29
-20	75	110		20			150	3,30
-21		160		35			150	3,33

1. Размеры для справок
2. Клей 88Н ТУ38-1051051-76.
3. Крепление кронштейна произвести монтажным пистолетом ПЦ52-1 по ТУ3-741-74.
4. При креплении кронштейна к кирпичной стене количество дюбелей в двух верхних рядах увеличить в два раза.

				A146293.000СБ					
				Опора отдельная трехрядная бетонной стене или железобетонной колонне Дн 20-160				Лит.	Масса
Изм	Лист	На док.	Подп.	Дата			И	См.	
				11-83			И	ТАБЛ.	
Пров.	Крупник						Лист	Листов 1	
Руч. групп.	Крупник						Госстрой СССР САНТЕХПРОЕК г. Москва		
Сп. спец.	Вайнберг								
Н. контр.	Литвак								
Утв.	Спивак								

ФОРМАТ ГОДА ПОЗ.	ОБОЗНАЧЕНИЕ	НАИМЕНОВАНИЕ	КОЛ. НА ИСПОЛН. А145 294.000				ПРИМЕЧАНИЕ
			—	01	02	03	
		<u>ДОКУМЕНТАЦИЯ</u>					
A3	A145 294.000 СБ	ОБОРОЧНЫЙ ЧЕРТЕЖ	×	×	×	×	
		ОБОРОЧНЫЕ ЕДИНИЦЫ					
A4	1 A145 294.010	КРОНШТЕЙН	1				
	-02	КРОНШТЕЙН	1				
	-04	КРОНШТЕЙН		1			
	-06	КРОНШТЕЙН			1		
	2 -01	КРОНШТЕЙН	1				
	-03	КРОНШТЕЙН	1				
	-05	КРОНШТЕЙН		1			
	-07	КРОНШТЕЙН			1		
A4	3 A145 294.020	ПЛИТА	1				

ИЗМ.	ЛИСТ	№ ДОКУМ.	ПОДП.	ДАТА
РАЗРАБ.	БЕЛЯВСКАЯ	ИЗВ.		№-23
ПРОВ.	КРАУДИК	ИЗВ.		
УПР. ПРОЕКТА	КРУДИК	ИЗВ.		
Н. КИТР.	ЛИТВАК			
УТВ.	СПИВАК			

A145 294.000

ОПОРА ОТДЕЛЬНАЯ К
ЖЕЛЕЗОБЕТОННОЙ
КОЛОННЕ ДИ 110 - 200

ЛИТ. ЛИСТ ЛИСТОВ
И 1 3
ГОССТРОЙ СССР
САНТЕХПРОЕКТ
Г. МОСКВА

КОПИРОВАЛА: КРАМЛИНА ФОРМАТ А4

ИЗМ.	ЛИСТ	№ ДОКУМ.	ПОДП.	ДАТА
РАЗРАБ.	БЕЛЯВСКАЯ	ИЗВ.		№-23
ПРОВ.	КРАУДИК	ИЗВ.		
УПР. ПРОЕКТА	КРУДИК	ИЗВ.		
Н. КИТР.	ЛИТВАК			
УТВ.	СПИВАК			

ФОРМАТ ГОДА ПОЗ.	ОБОЗНАЧЕНИЕ	НАИМЕНОВАНИЕ	КОЛ. НА ИСПОЛН. А145 294.000				ПРИМЕЧАНИЕ
			—	01	02	03	
A4	3 A145 294.020 - 01	ПЛИТА	1				
	-02	ПЛИТА		1			
	-03	ПЛИТА			1		
		<u>ДЕТАЛИ</u>					
A4	4 A145 289.002-01	ПРОКЛАДКА	1				
	-02	ПРОКЛАДКА	1	1			
	-03	ПРОКЛАДКА			1		
	5 -08	ПРОКЛАДКА	1				
	-09	ПРОКЛАДКА	1				
	-10	ПРОКЛАДКА		1			
	-11	ПРОКЛАДКА			1		
A4	6 A145 294.001	СТЯЖКА	2	2	2	2	
		СТАНДАРТНЫЕ ИЗДЕЛИЯ					
		БОЛТЫ ГОСТ 7798-70					
	7	M10x25.36	4	4	4	4	
	8	M10x30.36	2	2	2		

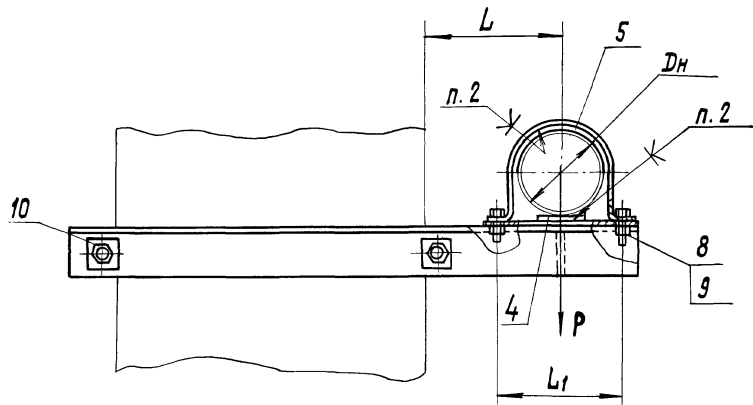
ИЗМ.	ЛИСТ	№ ДОКУМ.	ПОДП.	ДАТА

A145 294.000

КОПИРОВАЛА: КРАМЛИНА ФОРМАТ А4

ЛИСТ
2

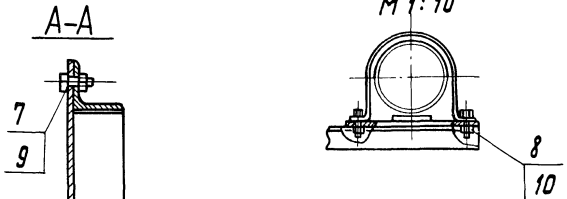
Рис. 1



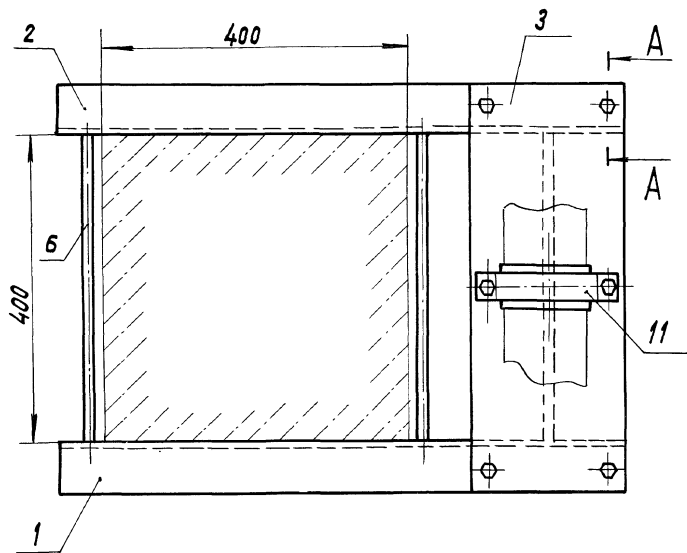
ОБОЗНАЧЕНИЕ	Рис.	НАРУЖНЫЙ ДИАМЕТР ТРУБОПРОВО- ДА Дн, мм	ДОПУСКАЕМАЯ НАГРУЗКА Р, кгс	РАЗМЕРЫ, мм		МАССА, кг
				L	L 1	
A145 294.000		110	35	180	146	13,5
-01	1	125		188	160	14,1
-02		160		205	200	15,5
-03	2	200	70	225	255	17,5

Рис. 2

ОСТАЛЬНОЕ СМ. РИС. 1
М 1:10



1. РАЗМЕРЫ ДЛЯ СПРАВОК.
2. КЛЕЙ 88Н ТУ 38-1051061-76



A 145 294.000 СБ

Изм.	Лист	№ докум.	Подп.	Дата	ОПОРА ОТДЕЛЬНАЯ К ЖЕЛЕЗОБЕТОННОЙ КОЛОННЕ Дн 110-200	Лит.	Масса	Масштаб
				VI-83		И	см. табл.	—
Изм. лист № докум. Подп. Дата Разраб. БЕЛЯВСКАЯ О.В. Пров. КРЫЛИК Рук. группа КРЫЛИК Л. спец. ВАННБЕРГ И. контр. ЛИТВАК Утв. СЛИВАК						Лист 1 из листов 1 ГОССТРОИ СССР САНТЕХПРОЕКТ Г. МОСКВА		

ФОРМАТ	ЗОНА	Поз.	ОБОЗНАЧЕНИЕ	НАИМЕНОВАНИЕ	Кол. на исполн. А145 294. 010 -										ПРИМЕЧАНИЕ		
					-	01	02	03	04	05	06	07	08	09			
				<u>ДОКУМЕНТАЦИЯ</u>													
*			A145 294. 010 СБ	СБОРОЧНЫЙ ЧЕРТЕЖ	X	X	X	X	X	X	X	X	X	X	X	X	*A3;A4
				<u>ДЕТАЛИ</u>													
A4	1		A145 294. 002	НАКЛАДКА	2	2	2	2	2	2	2	2	2	2	2	2	
A3	2		A145 294. 003	УГОЛОК	1	1											
			-01	УГОЛОК			1	1									
			-02	УГОЛОК					1	1							
			-03	УГОЛОК							1	1					
			-04	УГОЛОК									1	1			

ИЗМ.	ЛИСТ	№ ДОКУМ.	ПОДП.	ДАТА
	РАЗРАБ.	БЕЛЯВСКАЯ	СБ	VI-85
	ПРОВ.	КРУДНИК		
	ЭК. ГРУППА	КРУДНИК		
	УЛ. КОНТ.	ЛЯГВАК		
	УТВ.	СЛИВАК		

A145 294. 010

КРОНШТЕЙН

ЛИТ	ЛИСТ	ЛИСТОВ
И	1	4

ГОССТРОЙ СССР
САНТЕХПРОЕКТ
Г. МОСКВА

КОПИРОВАЛА: КРАМИНА ФОРМАТ: A4

ИНВ. № ПОДЛ. ПОДП. И ДАТА ВЗАМ. ИНВ. № АУБЛ. ПОДП. И ДАТА

ФОРМАТ	ЗОНА	Поз.	ОБОЗНАЧЕНИЕ	НАИМЕНОВАНИЕ	Кол. на исполн. А145 294. 010 -										ПРИМЕЧАНИЕ		
					10	11	12	13	14	15	16	17	18	19			
				<u>ДОКУМЕНТАЦИЯ</u>													
*			A145 294. 010 СБ	СБОРОЧНЫЙ ЧЕРТЕЖ	X	X	X	X	X	X	X	X	X	X	X	X	*A3;A4
				<u>ДЕТАЛИ</u>													
A4	1		A145 294. 002	НАКЛАДКА	2	2	2	2	2	2	2	2	2	2	2	2	
A3	2		A145 294. 003-05	УГОЛОК	1	1											
			-06	УГОЛОК			1	1									
			-07	УГОЛОК					1	1							
			-08	УГОЛОК							1	1					
			-09	УГОЛОК									1	1			

ИЗМ.	ЛИСТ	№ ДОКУМ.	ПОДП.	ДАТА
------	------	----------	-------	------

A145 294. 010

КОПИРОВАЛА: КРАМИНА

ФОРМАТ: A4

ЛИСТ
2

ФОРМАТ	ЗОНА	ПОЗ.	ОБОЗНАЧЕНИЕ	НАИМЕНОВАНИЕ	КОЛ. НА ИСПОЛН. А14Б 294.010 —										ПРИМЕЧАНИЕ		
					20	21	22	23	24	25	26	27	28	29			
				<u>ДОКУМЕНТАЦИЯ</u>													
*)			A14Б 294.010 СБ	СБОРОЧНЫЙ ЧЕРТЕЖ	X	X	X	X	X	X	X	X	X	X	X	X	*)А3;А4
				<u>ДЕТАЛИ</u>													
А4	1		A14Б 294.002	НАКЛАДКА			2	2	2	2					2	2	
			-01	НАКЛАДКА	2	2						2	2				
А3	2		A14Б 294.003 -10	УГОЛОК	1	1											
			-11	УГОЛОК			1	1									
			-12	УГОЛОК					1	1							
			-13	УГОЛОК								1	1				
			-14	УГОЛОК										1	1		

ИЗМ. ЛИСТ № ДОКУМ. ПОДП. ДАТА

A14Б 294.010

ЛИСТ 3

КОПИРОВАЛА: КРАМЛИНА

ФОРМАТ: А4

ИЗМ. № ПОДЛ. ПОДП. И ДАТА ВЗАИМН. № ИЗМ. № ПОДЛ. ПОДП. И ДАТА

ФОРМАТ	ЗОНА	ПОЗ.	ОБОЗНАЧЕНИЕ	НАИМЕНОВАНИЕ	КОЛ. НА ИСПОЛН. А14Б 294.010 —										ПРИМЕЧАНИЕ		
					30	31	32	33	34	35	36	37	38	39			
				<u>ДОКУМЕНТАЦИЯ</u>													
*)			A14Б 294.010 СБ	СБОРОЧНЫЙ ЧЕРТЕЖ	X	X	X	X	X	X	X	X	X	X	X	X	*)А3;А4
				<u>ДЕТАЛИ</u>													
А4	1		A14Б 294.002	НАКЛАДКА	2	2			2	2	2	2					
			-01	НАКЛАДКА			2	2						2	2		
А3	2		A14Б 294.003 -15	УГОЛОК	1	1											
			-16	УГОЛОК			1	1									
			-17	УГОЛОК					1	1							
			-18	УГОЛОК								1	1				
			-19	УГОЛОК										1	1		

ИЗМ. ЛИСТ № ДОКУМ. ПОДП. ДАТА

A14Б 294.010

ЛИСТ 4

КОПИРОВАЛА: КРАМЛИНА

ФОРМАТ: А4

20000 32

А14Б 294.010СБ

Рис. 1

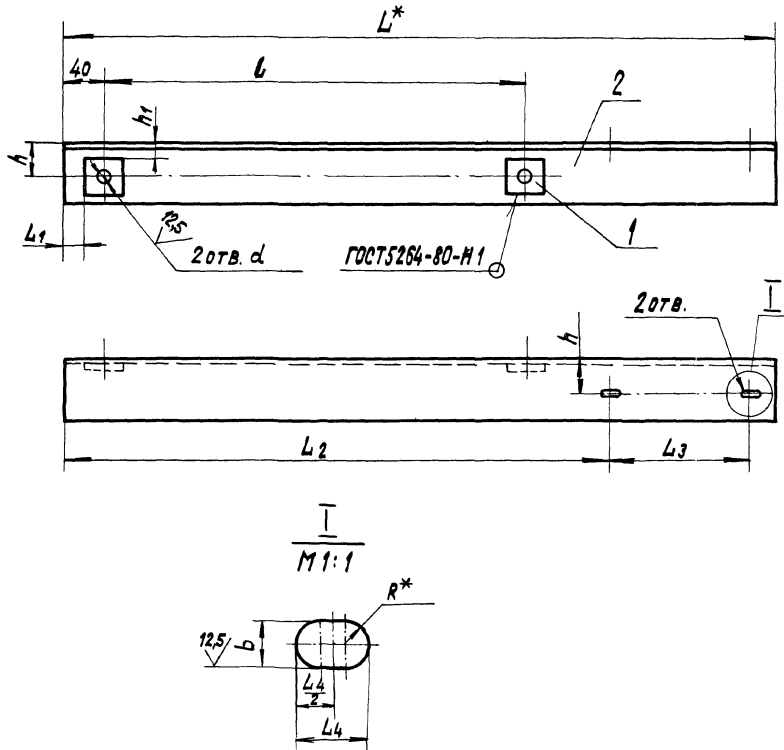
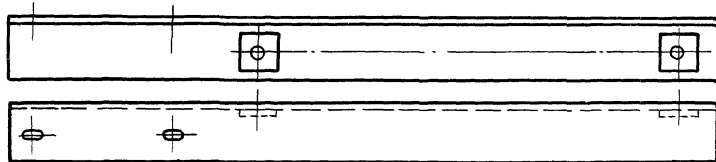


Рис. 2

Остальное - см. Рис. 1



Обозначение	Рис.	Размеры, мм											Масса, кг				
		L*	L	L1	L2	L3	L4	b	R*	h	h1	d					
А14Б294.010	1																
-01	2	735			564	146											3,62
-02	1	750			565	160											3,72
-03	2																
-04	1	790	435		562	200											3,92
-05	2																
-06	1	840			555	255											4,12
-07	2																
-08	1	935	20		764	146	18	12	6	35	15	13					4,62
-09	2																
-10	1	950	635		765	160											4,72
-11	2																
-12	1	990			762	200											4,92
-13	2																
-14	1	1040			755	255											5,12
-15	2																

1.*Размеры для справок.

2. Неуказанные предельные отклонения размеров $+t_2; \pm t_2/2$.

				А14Б 294.010СБ			
ИЗМ.	Лист	№ докум.	Подп.	Дата	ИПТ.	Масса	Масштаб
РАЗРАБ.	БЕЛЯВСКАЯ	СМ	СМ	11.83	И	СМ. ТАВА.	—
ПРОВ.	КРУЛИНК	СМ	СМ		Лист 1 Листов 2 ГОССТРОЙ СССР САНТЕХПРОЕКТ Г. Москва		
УКЛЮЧИЛ	КРУЛИНК	СМ	СМ				
ГЛ. СПЕЦ.	ВАНШЕРГ	СМ	СМ				
Н. КОНТР.	ЛНТВАК	СМ	СМ				
УТВ.	СЛНВАК	СМ	СМ				

КРОНШТЕЙН

ФОРМАТ ЗОНА ЛОЗ.	ОБОЗНАЧЕНИЕ	НАИМЕНОВАНИЕ	Кол. на испол. А14Б 294.020 -		ПРИМЕЧАНИЕ
			01	02 03	
А4	А14Б 294.020 СБ	ДОКУМЕНТАЦИЯ			
А4	А14Б 294.020 СБ	СБОРОЧНЫЙ ЧЕРТЕЖ	×	×	×
		<u>ДЕТАЛИ</u>			
А4	1 А14Б 294.004	ПЛИТА	1		
	-01	ПЛИТА	1		
	-02	ПЛИТА	1		
	-03	ПЛИТА	1		
А4	2 А14Б 294.005	ПОЛОСА	1	1	1

А14Б 294.020

ПЛИТА

ГОСТРОИ СССР
САНТЕХПРОЕКТ
Г.МОСКВА

ИЗМ. ЛИСТ ЛИСТОВ
И 1

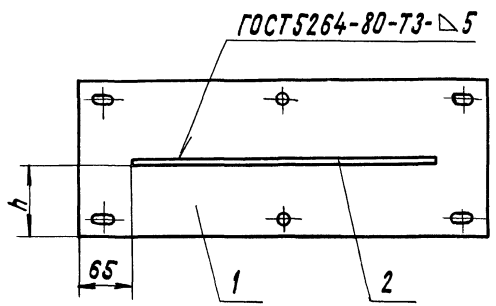
КОНТРОЛЕВА: КРАЙНИНА ФОРМАТ: А4

ИЗМ. ЛИСТ	ИЗ ДОКУМ.	ПОДП.	ДАТА
РАЗРАБ.	БЕЛЯВСКАЯ	02/7	VI-83
ПРОВ.	КРУПНИК		
ВЫКР. ПРИМ.	КРУПНИК		
П. СПЕЦ.	ВАННБЕРГ		
Н. КОНТ.	ЛИТВАК		
УТВ.	КРУПНИК		

ИЗМ. ЛИСТ	ИЗ ДОКУМ.	ПОДП.	ДАТА
РАЗРАБ.	БЕЛЯВСКАЯ	02/7	VI-83
ПРОВ.	КРУПНИК		
ВЫКР. ПРИМ.	КРУПНИК		
П. СПЕЦ.	ВАННБЕРГ		
Н. КОНТ.	ЛИТВАК		
УТВ.	КРУПНИК		

ОБОЗНАЧЕНИЕ	h, мм	МАССА, кг
А14Б 294.020	96	5,1
-01	103	5,3
-02	126	6,3
-03	155	7,5

А14Б 294.020 СБ



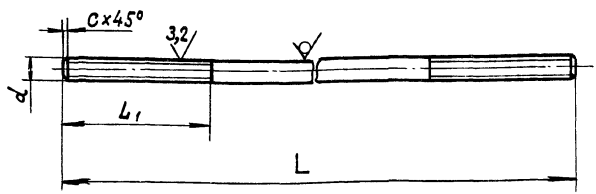
НЕУКАЗАННЫЕ ПРЕДЕЛЬНЫЕ ОТКЛОНЕНИЯ РАЗМЕРОВ $\pm \Delta 2/2$

А14Б 294.020 СБ				
ПЛИТА	ИЗМ. ЛИСТ	ИЗ ДОКУМ.	ПОДП.	ДАТА
	РАЗРАБ.	БЕЛЯВСКАЯ	02/7	VI-83
	ПРОВ.	КРУПНИК		
	ВЫКР. ПРИМ.	КРУПНИК		
	П. СПЕЦ.	ВАННБЕРГ		
	Н. КОНТ.	ЛИТВАК		
	УТВ.	КРУПНИК		
	ИЗМ. ЛИСТ	ЛИСТОВ	МАССА	МАСШТАБ
	И	1	СМ. ТАБЛ.	-
ГОСТРОИ СССР САНТЕХПРОЕКТ Г.МОСКВА				

серия 4.900-9 вып. 1

145 294.001

50
✓(✓)



Обозначение	РАЗМЕРЫ, мм				МАТЕРИАЛ	МАССА, кг
	L	L ₁	d	c		
A145 294.001	520	80	M12-8g	1,6	Круг В 12 ГОСТ 2590-71 В Ст. 3лс-3-II ГОСТ 535-79	0,46
-01			M16-8g	2	Круг В 16 ГОСТ 2590-71 В Ст. 3лс-3-II ГОСТ 535-79	0,82
-02			M20-8g	2,5	Круг В 20 ГОСТ 2590-71 В Ст. 3лс-3-II ГОСТ 535-79	1,35

Неуказанные предельные отклонения размеров $\pm t_2, \pm t_2/2$

A145 294.001

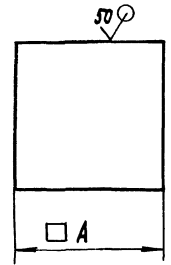
ИЗМ. ЛИСТ	№ ДОКУМ.	ПОДП.	ДАТА
РАЗРАБ.	БЕЛЯВСКАЯ	<i>[Signature]</i>	И 83
ПРОВ.	КРУЛИК	<i>[Signature]</i>	
ЭК. ГРУППА	КРУЛИК	<i>[Signature]</i>	
ГЛ. СПЕЦ.	ВАЙНБЕРГ	<i>[Signature]</i>	
Н. КОНТР.	ЛИТВАК	<i>[Signature]</i>	
УТВ.	СПИВАК	<i>[Signature]</i>	

И	ЛИСТ	МАССА	МАСШТАБ
	ЛИСТОВ 1	СМ. ТАБЛ.	—
СМ. ТАБЛИЦУ		ГОССТРОЙ СССР САНТЕХПРОЕКТ Г. МОСКВА	

КОПИРОВАЛА: КРАИЛИНА ФОРМАТ: А4

145 294.002

50
✓(✓)



Обозначение	A, мм	МАССА, кг
A145 294.002	40-0,62	0,06
-01	50-0,62	0,10

A145 294.002

ИЗМ. ЛИСТ	№ ДОКУМ.	ПОДП.	ДАТА
РАЗРАБ.	БЕЛЯВСКАЯ	<i>[Signature]</i>	И 83
ПРОВ.	КРУЛИК	<i>[Signature]</i>	
ЭК. ГРУППА	КРУЛИК	<i>[Signature]</i>	
ГЛ. СПЕЦ.	ВАЙНБЕРГ	<i>[Signature]</i>	
Н. КОНТР.	ЛИТВАК	<i>[Signature]</i>	
УТВ.	СПИВАК	<i>[Signature]</i>	

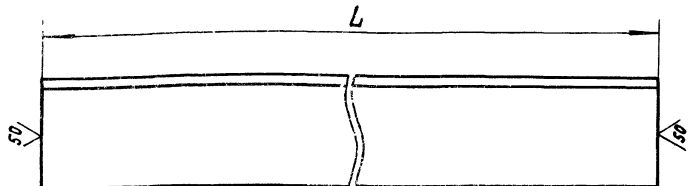
И	ЛИСТ	МАССА	МАСШТАБ
	ЛИСТОВ 1	СМ. ТАБЛ.	—
НАКЛАДКА		ГОССТРОЙ СССР САНТЕХПРОЕКТ Г. МОСКВА	

Лист 55.0 ГОСТ 19903-74
В Ст. 3лс ГОСТ 14637-79

КОПИРОВАЛА: КРАИЛИНА ФОРМАТ: А4

серия 4.900-9 вып. 1

серия 4.900-9 вып. 1



Обозначение	L, мм	Материал	Масса, кг
A14B.294.003	735	Уголок Б-63×63×5 ГОСТ 8509-72 в Ст. 3пс-3-Г ГОСТ 535-79	3,5
-01	750		3,6
-02	790		3,8
-03	840		4,0
-04	935		4,5
-05	950		4,6
-06	990		4,8
-07	1040		5,0

Продолжение

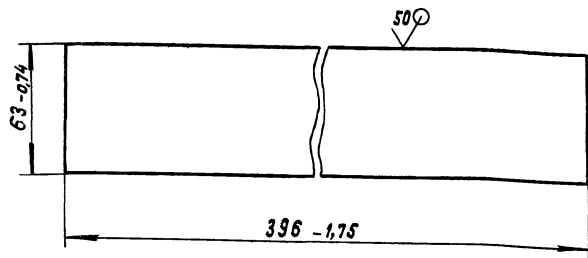
Обозначение	L, мм	Материал	Масса, кг
A14B.294.003-08	753	Уголок Б-75×75×6 ГОСТ 8509-72	5,2
-09	778	в Ст. 3пс-3-Г ГОСТ 535-79	5,4
-10	825	Уголок Б-100×100×10 ГОСТ 8509-72	12,5
		в Ст. 3пс-3-Г ГОСТ 535-79	
-11	953	Уголок Б-75×75×6 ГОСТ 8509-72	6,6
-12	978	в Ст. 3пс-3-Г ГОСТ 535-79	6,7
-13	1025	Уголок Б-100×100×10 ГОСТ 8509-72	15,5
		в Ст. 3пс-3-Г ГОСТ 535-79	
-14	1065	Уголок Б-75×75×7 ГОСТ 8509-72	8,5
-15	1137	в Ст. 3пс-3-Г ГОСТ 535-79	9,1
-16	1215	Уголок Б-90×90×8 ГОСТ 8509-72	13,2
		в Ст. 3пс-3-Г ГОСТ 535-79	
-17	1265	Уголок Б-75×75×7 ГОСТ 8509-72	10,1
-18	1337	в Ст. 3пс-3-Г ГОСТ 535-79	10,6
-19	1415	Уголок Б-90×90×8 ГОСТ 8509-72	15,4
		в Ст. 3пс-3-Г ГОСТ 535-79	

Неуказанные предельные отклонения размеров - ϵ_2 .

				A14B.294.003		Лист	Масса	Масштаб			
Изм./лист	№ докум.	подп.	дата	Уголок	И	См. табл.	—	Лист	Листов 1		
РАЗРАБ.	БЕЛЯВСКАЯ	дб	11-85								
ПРОВ.	КРУПНИК	в									
ЭКСПЛУАТ.	КРУПНИК	в									
УЛ. СПЕЦ.	ВАЙНБЕРГ	в		См. таблицу							
Н. КОНТР.	ЛИТВАК	в									
УТВ.	СПИВАК	в									
						ГОСТРОЙ СССР		САНТЕХПРОЕКТ		г. Москва	

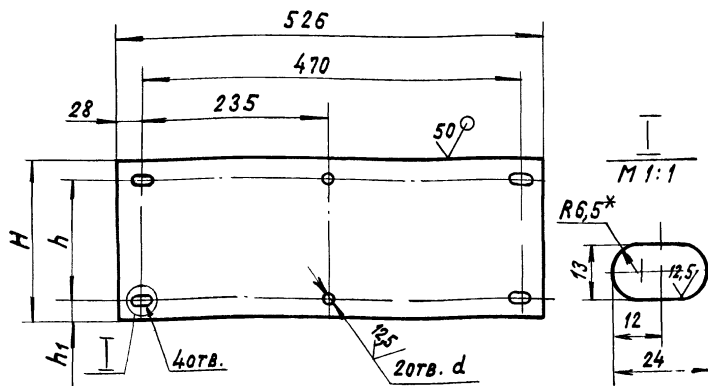
A145 294.005

✓(✓)



A145 294.004

✓(✓)



Обозначение	РАЗМЕРЫ, ММ				МАССА, КГ
	H	h	h ₁	d	
A145 294.004	196	146	25	12	4,1
-01	210	160			4,3
-02	256	200	28		5,3
-03	315	255	30	14	6,5

1. *РАЗМЕР ДЛЯ СПРАВОК.
2. НЕУКАЗАННЫЕ ПРЕДЕЛЬНЫЕ ОТКЛОНЕНИЯ РАЗМЕРОВ $+t_2; -t_2; \pm 2$

Изм. Испол. Подп. и дата

Изм. Испол. Подп. и дата

Изм.	Лист	№ докум.	Подп.	Дата
	РАЗРАБ.	БЕЛЯВСКАЯ	✓	11-83
	ПРОВ.	КРУПНИК	✓	
	Рук. группы	КРУПНИК	✓	
	Гл. спец.	ВАЙНБЕРГ	✓	
	Н. контр.	ЛЯТВАК	✓	
	УТВ.	СЛЫВАК	✓	

A145 294.005

ПЛИТА

Лист 5-5,0 ГОСТ 19903-74
ВСт. 3ис ГОСТ 14637-79

Лит.		МАССА		МАСШТАБ	
И	1,0	—	—	—	—
Лист		Листов 1			
ГОСТРОЙ СССР			САНТЕХПРОЕКТ		
г. Москва			г. Москва		
КОПИРОВАЛА: КРАИЛИНА			ФОРМАТ: А4		

Изм. Испол. Подп. и дата

Изм. Испол. Подп. и дата

Изм.	Лист	№ докум.	Подп.	Дата
	РАЗРАБ.	БЕЛЯВСКАЯ	✓	11-83
	ПРОВ.	КРУПНИК	✓	
	Рук. группы	КРУПНИК	✓	
	Гл. спец.	ВАЙНБЕРГ	✓	
	Н. контр.	ЛЯТВАК	✓	
	УТВ.	СЛЫВАК	✓	

A145 294.004

ПЛИТА

Лист 5-5,0 ГОСТ 19903-74
ВСт. 3ис ГОСТ 14637-79

Лит.		МАССА		МАСШТАБ	
И	СМ. ТАБЛ.	—	—	—	—
Лист		Листов 1			
ГОСТРОЙ СССР			САНТЕХПРОЕКТ		
г. Москва			г. Москва		
КОПИРОВАЛА: КРАИЛИНА			ФОРМАТ: А4		

Формат Зона Лист	Обозначение	Наименование	Кол. на исполн. А145 295.000			Примечание
			-	01	02	
		Документация				
A3	A145 295.000 СБ	СБОРОЧНЫЙ ЧЕРТЕЖ	X	X	X	X
		СБОРОЧНЫЕ ЕДИНИЦЫ				
A4	1 A145 294.010 -08	КРОНШТЕЙН	1			
	-10	КРОНШТЕЙН		1		
	-12	КРОНШТЕЙН			1	
	-14	КРОНШТЕЙН				1
	2 -09	КРОНШТЕЙН	1			
	-11	КРОНШТЕЙН		1		
	-13	КРОНШТЕЙН			1	
	-15	КРОНШТЕЙН				1
A4	3 A145 294.020	ПЛИТА	1			

ИЗМ. ЛИСТ	НУДКУМ	ПОДЛ.	ДАТА
РАЗРАБ.	БЕЛЯВСКАЯ	В.В.	1983
ПРОВ.	КРУДИННИК	В.В.	
РУК. ГРУППЫ	КАЛУДИНИК	В.В.	
И. КОНТ.	ЛИТВАК	В.В.	
УТВ.	СЛЫВАН	В.В.	

A145 295.000

ОПОРА ОТДЕЛЬНАЯ К
ЖЕЛЕЗОБЕТОННОЙ
КОЛОННЕ Дн 110-200

ЛИТ. ЛИСТ ЛИСТОВ
1 1 3
ГОСПРОЕКТ СССР
САНТЕХПРОЕКТ
Г. МОСКВА
КОПИРОВАЛА: КРАМЛИНА
ФОРМАТ А4

Изм. Подл.	Подл. и дата	Изм. Подл.	Подл. и дата
------------	--------------	------------	--------------

Формат Зона Лист	Обозначение	Наименование	Кол. на исполн. А145 295.000			Примечание
			-	01	02	
A4	3 A145 295.020-01	ПЛИТА	1			
	-02	ПЛИТА		1		
	-03	ПЛИТА			1	
		ДЕТАЛИ				
A4	4 A145 289.002-01	ПРОКЛАДКА	1			
	-02	ПРОКЛАДКА		1	1	
	-03	ПРОКЛАДКА				1
	5 -08	ПРОКЛАДКА	1			
	-09	ПРОКЛАДКА		1		
	-10	ПРОКЛАДКА			1	
	-11	ПРОКЛАДКА				1
A4	6 A145 294.001	СТЯЖКА	2	2	2	2
		СТАНДАРТНЫЕ ИЗДЕЛИЯ				
	7	БОЛТ М10х25.36 ГОСТ 7798-70	4	4	4	4
	8	БОЛТ М10х30.36 ГОСТ 7798-70	2	2	2	

ИЗМ. ЛИСТ	НУДКУМ	ПОДЛ.	ДАТА
-----------	--------	-------	------

A145 295.000

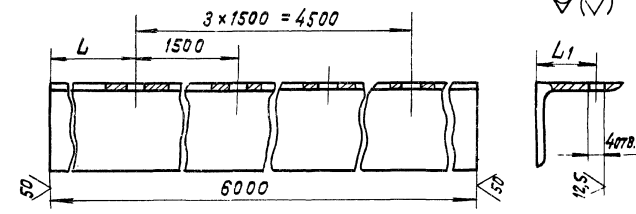
ЛИСТ
2

КОПИРОВАЛА: КРАМЛИНА
ФОРМАТ А4

КОДИР	ОБОЗНАЧЕНИЕ		НАИМЕНОВАНИЕ		КОЛ. НА ПОСЛ. АЧБ 295.000		ПРИМЕЧАНИЕ
	НОЗ	ЗОНА	ПОЗ	ЗОНА	101	02 03	
8			Болт М12х30 ГОСТ 7798-70	2			
9			Гайка М104 ГОСТ 5915-70	6 6	4		
10			Гайка М12.4 ГОСТ 5915-70	8 8	10		
11			Шоуба СО-110 ОСТ 36-17-77	1			
			Шоуба СО-125 ОСТ 36-17-77	1			
			Шоуба СО-160 ОСТ 36-17-77	1			
			Шоуба СО-200 ОСТ 36-17-77	1			

ИЗВ. ПОДЛ. ПОДЛ. И ДАТА
ИЗМ. ЛИСТ
ИЗВ. ПОДЛ. ПОДЛ. И ДАТА
A145 295.000
КОДИРОВАЛА: КРАМЛИНА
ФОРМАТ: А 4

ИЗМ. ЛИСТ	ИЗВ. ПОДЛ. ПОДЛ. И ДАТА	ИЗМ. ЛИСТ	ИЗВ. ПОДЛ. ПОДЛ. И ДАТА



ОБОЗНАЧЕНИЕ	РАЗМЕРЫ, ММ			МАТЕРИАЛ	МАССА КГ
	L	L ₁	d		
A145 296.002			35	Уголок Б-50х50х4 ГОСТ 8509-72 В ст. ЗПС-З-И ГОСТ 535-79	18,3
-01	175		37		
-02			39		
-03			35		
-04	25		37		
-05			39		
-06			16		
-07		12			
-08	225		20		
-09			25		
-10			26		
-11			32		
			14	Уголок Б-56х56х4 ГОСТ 8509-72 В ст. ЗПС-З-И ГОСТ 535-79	20,6
				Уголок Б-63х63х4 ГОСТ 8509-72 В ст. ЗПС-З-И ГОСТ 535-79	23,4

НЕУКАЗАННЫЕ ПРЕДЕЛЬНЫЕ ОТКЛОНЕНИЯ РАЗМЕРОВ +t₂ -t₂; +t₂/2

A145 296.002

ИЗМ. ЛИСТ	ИЗВ. ПОДЛ. ПОДЛ. И ДАТА	ИЗМ. ЛИСТ	ИЗВ. ПОДЛ. ПОДЛ. И ДАТА

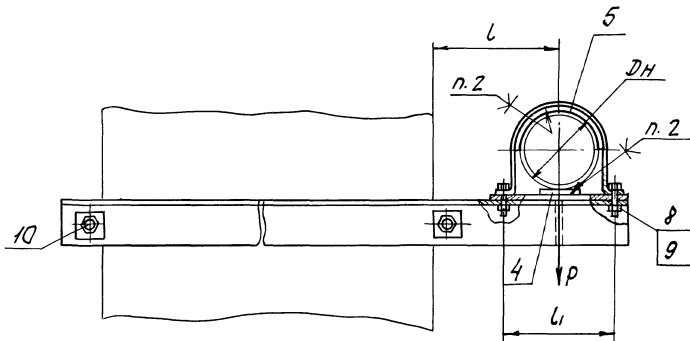
И	ЛИСТ	ЛИСТОВ	ТАБЛ.	ТАБЛ.	МАССА	ТАБЛ.

ОСНОВАНИЕ СПЛОШНОЕ

СМ. ТАБЛИЦУ

ГОССТРОЙ СССР
САНТЕХПРОЕКТ
г. МОСКВА

Рис. 1



ОБОЗНАЧЕНИЕ	Рис.	НАРУЖНЫЙ ДИАМЕТР ТРУБОПРОВОДА ДН, мм	ДОПУСКАЕМАЯ НАГРУЗКА Р, кгс	РАЗМЕРЫ, мм		МАССА, кг
				L	L ₁	
А146295.000	1	110	35	180	146	15,5
-01		125		188	160	16,1
-02		160		205	200	17,5
-03	2	200	70	225	255	19,5

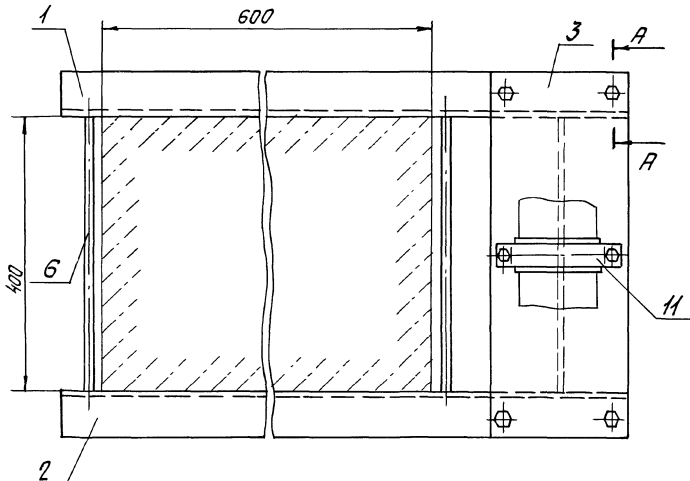
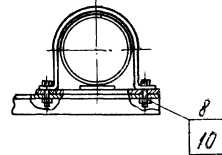
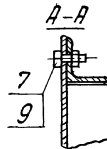


Рис. 2
ОСТАЛЬНОЕ - СМ. РИС. 1
М 1:10



1. РАЗМЕРЫ ДЛЯ СПРАВОК.
2. Клей 88Н ТУ 38-1051061-76

А146 295.000СБ				МАССА ЧИСТАЯ		
Изм.	Лист	№ ДОК.ИМ.	ПОДП.	ДАТА	См. ТАБЛ.	
		БЕЛОРУССКАЯ	В.В.В.	4-83	—	
		ПРОБ.	КОШЛИК			
		Рис. ГР	КОШЛИК			
		П. СПЕЦ.	В.А. ИВАНОВ			
		Н. КОНТР.	Л. ТАВР			
		УТВ.	СПИВАК			
ОПОРА ОТДЕЛЬНАЯ К ЖЕЛЕЗОБЕТОННОЙ КОЛОННЕ ДН 110-200					Лист	Листов 1
					Госстрой СССР САНТЕХПРОЕКТ Г. МОСКВА	

Формат Страна	Лист	Обозначение	Наименование	Кол. на исполн. А145296.000-			Примечание
				-	01	02	
			Документация				
А3		А145296.000 СБ	СБОРОЧНЫЙ ЧЕРТЕЖ	X	X	X	
			ДЕТАЛИ				
А4	1	А145289.002 -12	ПРОКЛАДКА	4	4	4	
А3	2	А145296.001	КОНСОЛЬ	1			
		-01	КОНСОЛЬ		1		
		-02	КОНСОЛЬ			1	
А4	3	А145296.002	ОСНОВАНИЕ СПЛОШНОЕ	1			
		-01	ОСНОВАНИЕ СПЛОШНОЕ		1		
		-02	ОСНОВАНИЕ СПЛОШНОЕ			1	

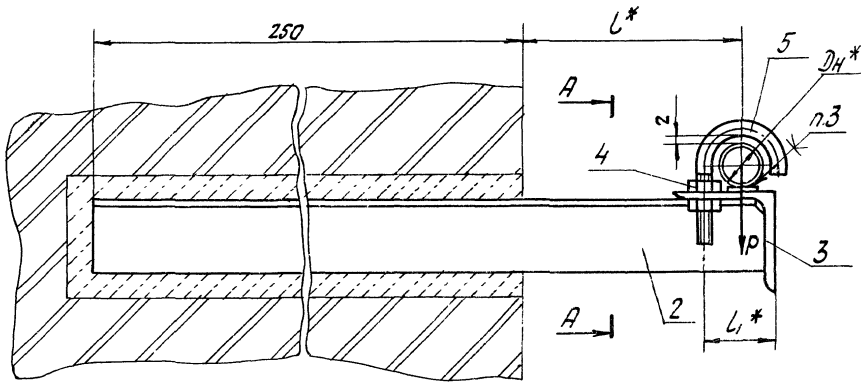
А145296.000

Имя, лист, № докум.	Подп.	Дата	Опора со сплошным основанием к кирпичной или бетонной стене ДН 20-32	Лист	Лист	Листов
Разраб.	Белаявская	11.85		И	1	2
Пров.	Крулиник					
Руч. гр.	Крулиник					
Исполн.	Литвак					

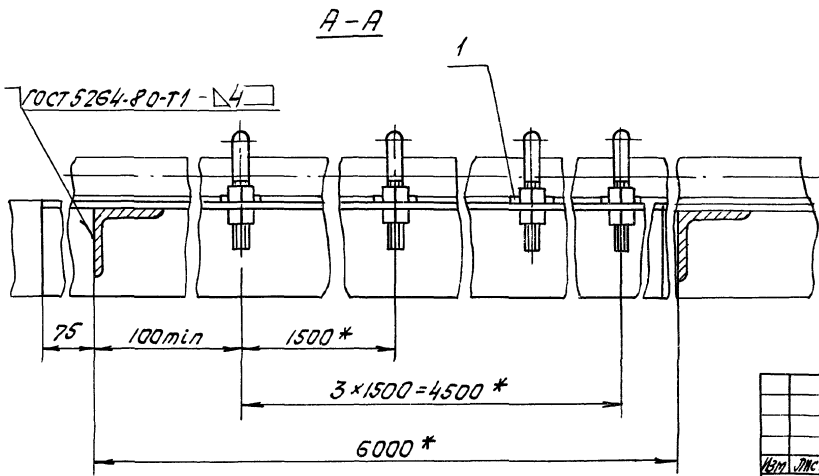
Госстрой СССР
САНТЕХПРОЕКТ
г. Москва

Копировал: СС Формат А4

Формат Страна	Лист	Обозначение	Наименование	Кол. на исполн. А145296.000-			Примечание
				-	01	02	
			Стандартные изделия				
	4		Гайка М8.4 ГОСТ 5915-70	8	8	8	
	5		Комут 28 ОСТ 36-17-77	4			
			Комут 32 ОСТ 36-17-77		4		
			Комут 36 ОСТ 36-17-77			4	



ОБОЗНАЧЕНИЕ	НАРУЖНЫЙ ДИАМЕТР ТРУБОПРОВО. Dн*, мм	ДОПУСКАЕМАЯ НАГРУЗКА P, кгс	РАЗМЕРЫ, мм		МАССА ОДНОГО ПРОЛЕТА ОПОРЫ С ОДНОЙ КОН- СОЛЬЮ, кг
			L*	L ₁ *	
А145296.000	20	20	110	35	19,1
-01	25		113	37	19,2
-02	32		116	39	19,3



- 1.*РАЗМЕРЫ ДЛЯ СПРАВОК.
- 2.НЕУКАЗАННЫЕ ПРЕДЕЛЬНЫЕ ОТКЛОНЕНИЯ РАЗМЕРОВ ± t2/2.
- 3.Клей 88Н 7438-105/061-76.

А145 296.000 СБ					Лист	Масса	Исполн
Изм.	Лист	№ докум.	Подп.	Дата	ОПОРА СО СПЛОШНЫМ ОСНОВАНИЕМ К КИРПИЧ- НОЙ ИЛИ БЕТОННОЙ СТЕНЕ Dн 20-32.	См. табл.	—
Разраб.	БЕЛЫХ	СВ	И-83				
Пров.	КРИПНИК				Лист	Листов 1	
Руч.пр.	КРИПНИК					ГОСТРОИ СССР	
Гл. спец.	ВАЙНБЕРГ					САНТЕХПРОЕКТ	
Н.контр.	ЛИТВАК					г. МОСКВА	
Утв.	СЛИВАК						

Рис. 1

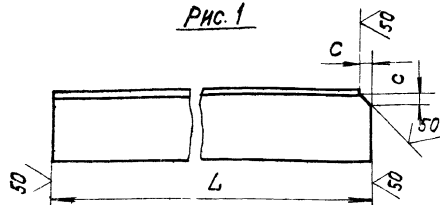


Рис. 2

Остальное - см. Рис. 1



Продолжение

Обозначение	Рис.	Размеры, мм		Материал	Масса, кг				
		L	C						
А145296.001		375	5	Уголок Б-32х32х3 ГОСТ 8509-72 В Ст. 3 пс-3-Г ГОСТ 535-79	0,54				
-01		378			0,55				
-02		381			0,56				
-03		125			0,18				
-04		128			0,19				
-05		131			0,20				
-06		141			0,21				
-07	1	150			6	Уголок Б-36х36х4 ГОСТ 8509-72 В Ст. 3 пс-3-Г ГОСТ 535-79	0,32		
-08		158,5					0,34		
-09		201,5					7	Уголок Б-45х45х4 ГОСТ 8509-72 В Ст. 3 пс-3-Г ГОСТ 535-79	0,55
-10		375			0,54				
-11		382,5			5	Уголок Б-32х32х4 ГОСТ 8509-72 В Ст. 3 пс-3-Г ГОСТ 535-79	0,56		
-12		393					0,57		
-13		402					6	Уголок Б-36х36х4 ГОСТ 8509-72 В Ст. 3 пс-3-Г ГОСТ 535-79	0,87
-14		410,5							0,89
-15		453,5	7	Уголок Б-45х45х4 ГОСТ 8509-72 В Ст. 3 пс-3-Г ГОСТ 535-79					1,24

Обозначение	Рис.	Размеры, мм		Материал	Масса, кг	
		L	C			
А145296.001-16	1	600,5	5	Уголок Б-63х63х5 ГОСТ 8509-72 В Ст. 3 пс-3-Г ГОСТ 535-79	2,89	
-17	2					
-18	1	609,5	6			2,93
-19	2					
-20	1					
-21	2	618				2,97
-22	1					
-23	2	661	7			3,18
-24	1					
-25	2	800,5	5			3,85
-26	1					
-27	2	809,5	6			3,90
-28	1					
-29	2	818				3,93
-30	1					
-31	2	861	7		4,14	
-32	1					
		123	5	Уголок Б-32х32х4 ГОСТ 8509-72 В Ст. 3 пс-3-Г ГОСТ 535-79	0,18	

Неуказанные предельные отклонения размеров - t_2 ; $\pm t_2/2$

А145296.001					
Изм.	Лист	№ докум.	Подп.	Дата	
РАЗРАБ. ШЕРШАКОВА					Лит.
Пров. КРУДИНК					
Рук. гр. КРУДИНК					Листов 1
Л. спец. ВАННЕРГ					
Н. контр. ЛИТВАК					ГОССТРОЙ СССР САНТЕХПРОЕКТ г. Москва
УТВ. СЛИБАК					
Консоль					
СМОТРИ ТАБЛИЦУ.					

ФОРМАТ ЗОНА	Поз.	ОБОЗНАЧЕНИЕ	НАИМЕНОВАНИЕ	КОЛ. НА ИСПОЛН. А146297.000-						ПРИМЕЧАНИЕ
				-	01	02				
			<u>ДОКУМЕНТАЦИЯ</u>							
А3		А146297.000 С6	СБОРОЧНЫЙ ЧЕРТЕЖ	×	×	×				
			<u>СБОРОЧНЫЕ ЕДИНИЦЫ.</u>							
А4	1	А146297.010	КРОНШТЕЙН	1						
		-01	КРОНШТЕЙН		1					
		-02	КРОНШТЕЙН			1				
			<u>ДЕТАЛИ</u>							
А3	2	А146289.002-12	ПРОКЛАДКА	4	4	4				
А3	3	А146296.002-03	ОСНОВАНИЕ СПЛОШНОЕ	1						
		-04	ОСНОВАНИЕ СПЛОШНОЕ		1					
		-05	ОСНОВАНИЕ СПЛОШНОЕ			1				

Изм.	Лист	Н. ДОКУМ.	ПОДП.	ДАТА
		РАЗР. ШЕРШАКОВА	<i>[Подпись]</i>	VI-83
		ПРОВ. КРУПНИК	<i>[Подпись]</i>	
		РУК. ГР. КРУПНИК	<i>[Подпись]</i>	
		Н. КОНТР. ЛИТВАК	<i>[Подпись]</i>	
		УТВ. СПИВАК	<i>[Подпись]</i>	

А146297.000

ОПОРА СО СПЛОШНЫМ
ОСНОВАНИЕМ К БЕТОННОЙ
СТЕНЕ ИЛИ ЖЕЛЕЗОБЕТОН-
НОЙ КОЛОННЕ ДН 20-32

ЛИТ.	ЛИСТ	ЛИСТОВ
И	1	2

ГОССТРОЙ СССР
САНТЕХПРОЕКТ
г. МОСКВА

КОПИРОВАЛ.

ФОРМАТ А4

Изм. и подл.	Подп. и дата	Взам. инв. №	Изм. и дубл.	Подпись и дата

ФОРМАТ ЗОНА	Поз.	ОБОЗНАЧЕНИЕ	НАИМЕНОВАНИЕ	КОЛ. НА ИСПОЛН. А146297.000-						ПРИМЕЧАНИЕ
				-	01	02				
			<u>СТАНДАРТНЫЕ ИЗДЕЛИЯ</u>							
	4		ГАЙКА М8.4 ГОСТ 5915-70	8	8	8				
			Хомуты ОСТ 36-17-70							
	5		28	4						
			32		4					
			36			4				
			<u>ПРОЧНЕ ИЗДЕЛИЯ</u>							
			ДЮБЕЛЬ ДГПШ 4,5x40							
			ТУЗ-741-74	4	4	4				

Изм.	Лист	Н. ДОКУМ.	ПОДП.	ДАТА

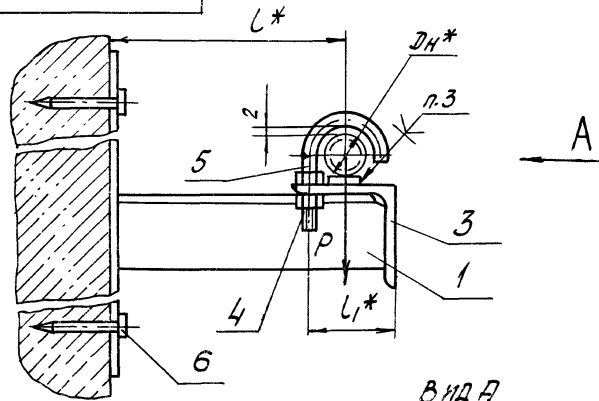
А146297.000

КОПИРОВАЛ МЕЛЬНИКОВА

ФОРМАТ А4

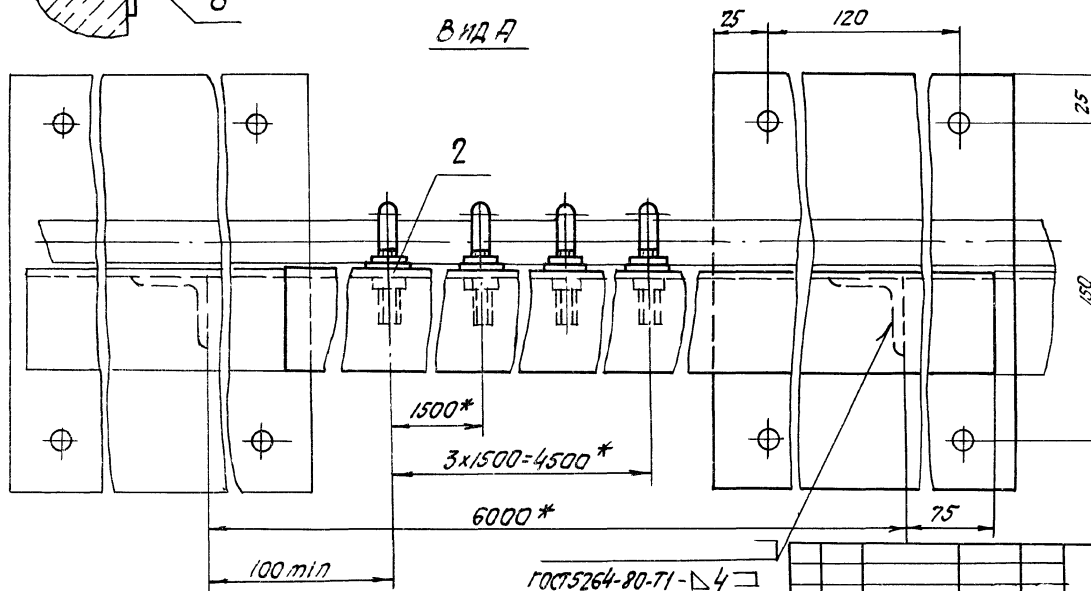
ЛИСТ
2

4



ОБОЗНАЧЕНИЕ	НАРУЖНЫЙ ДИАМЕТР ТРУБЫ ПРОВОДА Дн, мм	ДОПУСКАЕМАЯ НАГРУЗКА Р, кгс	РАЗМЕРЫ, мм		МАССА, ОДНОГО ПРОЛЕТА ОПОРЫ С ОДНИМ КРОНШТЕЙНОМ, кг
			L*	L1*	
А446297.000	20	20	110	35	19,08
-01	25		113	37	19,18
-02	32		116	39	19,28

Вид А

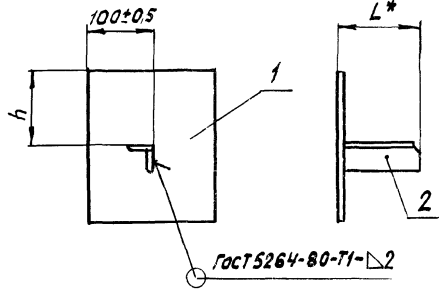


- 1.* РАЗМЕРЫ ДЛЯ СПРАВОК.
- 2. НЕУКАЗАННЫЕ ПРЕДЕЛЬНЫЕ ОТКЛОНЕНИЯ РАЗМЕРОВ: $\pm t/2$.
- 3. КЛЕЙ 88-Н ТУЗ8-1051061-76.
- 4. КРЕПЛЕНИЕ КРОНШТЕЙНА ПРОИЗВЕСТИ МОНТАЖНЫМ ПИСТОЛЕТОМ ПЦ52-1 ПО ТУЗ-741-74.
- 5. ПРИ КРЕПЛЕНИИ КРОНШТЕЙНА К КИРПИЧНОЙ СТЕНЕ КОЛИЧЕСТВО ДЮБЕЛЕЙ В ВЕРХНЕМ РЯДУ УВЕЛИЧИТЬ В ДВА РАЗА.

А446297 000 СБ

№ ЛИСТ	№ ДОКУМ.	ПОДП.	ДАТА	ОПора со сплошным основанием к бетонной стене или железобетон- ной колонне Дн 20-32.	Лит.	Масса	Масштаб
РАЗРАБ.	ШЕРШКОВА	ЛЦ	11-83		И	Опора	—
ПРОВ.	КРИЛИК	ЛЦ					
РУК. ГР.	КРОУНИК	ЛЦ			Лист	Листов 1	
П.СЛЕД.	ВЯЙНБЕРГ	ЛЦ			Госстрой СССР САНТЕХПРОЕКТ Г. МОСКВА		
Н. КОНТР.	ЛИТВАК	ЛЦ					
УТВ.	СПИВАК	ЛЦ					

А146297.010СБ



Обозначение	Размеры, мм		Масса, кг
	L*	h	
А146297.010	127	80	0,71
-01	130		0,72
-02	133		0,73
-03	125		0,71
-04	143		0,74
-05	152		0,85
-06	160,5		130
-07	203,5	1,75	

*Размер для справок

Изм.				№ докум				Подп				Дата			
Разраб				Лавиловский				Иванов							
Пров.				Круткин				Иванов							
Рук.гр.				Круткин				Иванов							
Тп. спец.				Валенберг				Иванов							
Н.контр.				Литвак				Иванов							
Утв.				Сливков				Иванов							

Коридован

А146297.010СБ

Кронштейн

Лист	Масса	Масса
и	См таб.	-
Лист		Листов 1
ГОССТРОЙ ССРС		
САНТЕХПРОЕКТ		
Г. Москва		

Формат А4

Лист № табл. Подпись и дата. Взв. и инв. №. Имя, Фамилия. Подпись и дата.

Обозначение	Наименование	Кол. на исполн. А146297.010 -							Примечание
		01	02	03	04	05	06	07	
АЧ	А146297.010СБ	×	×	×	×	×	×	×	
	Документация								
	Сборочный чертёж								
	Детали								
АЧ	Плита	1	1	1	1	1	1	1	
А3	Плита	1	1	1	1	1	1	1	
	Консоль	1							
	Консоль		1						
	Консоль			1					
	Консоль				1				
	Консоль					1			
	Консоль						1		
	Консоль							1	
	Консоль								1
	Консоль								
	Консоль								

А146297.010

Кронштейн

Коридован

Формат А4

Исполн.	Медведев	Подп.	Иванов
Разраб.	Лавиловский	Подп.	Иванов
Пров.	Круткин	Подп.	Иванов
Рук.гр.	Круткин	Подп.	Иванов
Тп. спец.	Валенберг	Подп.	Иванов
Н.контр.	Литвак	Подп.	Иванов
Утв.	Сливков	Подп.	Иванов

Лит. Лист Листов
И 1 1
ГОССТРОЙ ССРС
САНТЕХПРОЕКТ
Г. Москва

Формат Зона	Лист	Обозначение	Наименование	Кол. на исполн. А145298.000-						Примечание
				-	01	02	03	04	05	
			<u>Документация</u>							
А3		А145298.000 СБ	СБОРОЧНЫЙ ЧЕРТЕЖ	X	X	X	X	X	X	
			<u>ДЕТАЛИ</u>							
А4	1	А145289.002 -13	ПРОКЛАДКА	4	4					
		-14	ПРОКЛАДКА			4	4	4		
		-15	ПРОКЛАДКА						4	
А3	2	А145296.001 -10	КОНСОЛЬ	1						
		-11	КОНСОЛЬ		1					
		-12	КОНСОЛЬ			1				
		-13	КОНСОЛЬ				1			
		-14	КОНСОЛЬ					1		
		-15	КОНСОЛЬ						1	

Изм. Лист	№ докум.	Подп.	Дата	А145298.000			Лит.	Лист	Листов
Рязань	БЕЛЫСЛАВЦЫ	И.И.	11-83	Опора со сплошным основанием кирпичной или бетонной стене ДН 40-110			И	1	2
Пров.	Крыльник	И.И.		капировал			Госстрой СССР САНТЕХПРОЕКТ г. Москва формат А4		
Ряз. Г.В.	Кочулин	И.И.							
И. контр.	Литвак	И.И.							
Уфа.	Спывак	И.И.							

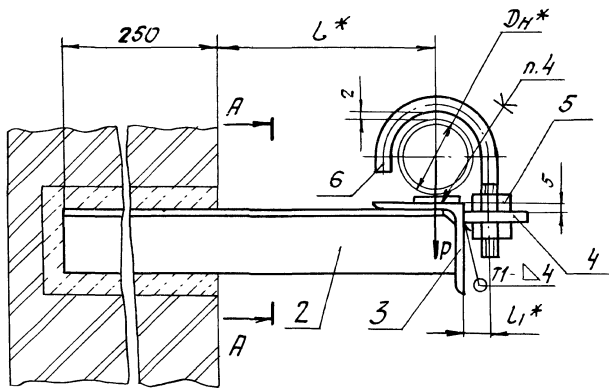
Изм. №	Подпись и дата	Изм. №	Подпись и дата
--------	----------------	--------	----------------

Формат Зона	Лист	Обозначение	Наименование	Кол. на исполн. А145298.000-						Примечание
				-	01	02	03	04	05	
А4	3	А145298.001	ОСНОВАНИЕ СПЛОШНОЕ	1	1	1				
		-01	ОСНОВАНИЕ СПЛОШНОЕ				1	1		
		-02	ОСНОВАНИЕ СПЛОШНОЕ						1	
А4	4	А145298.002	ПЛАНКА УСТАНОВОЧНАЯ	4	4					
		-01	ПЛАНКА УСТАНОВОЧНАЯ			4	4	4	4	
			<u>СТАНДАРТНЫЕ ИЗДЕЛИЯ</u>							
	5		Гайка М10.4 ГОСТ5915-70	8	8					
			Гайка М12.4 ГОСТ5915-70			8	8	8	8	
	6		Хомут 50 ОСТ36-17-77	4						
			Хомут 55 ОСТ36-17-77		4					
			Хомут 70 ОСТ36-17-77			4				
			Хомут 80 ОСТ36-17-77				4			
			Хомут 95 ОСТ36-17-77					4		
			Хомут 115 ОСТ36-17-77						4	

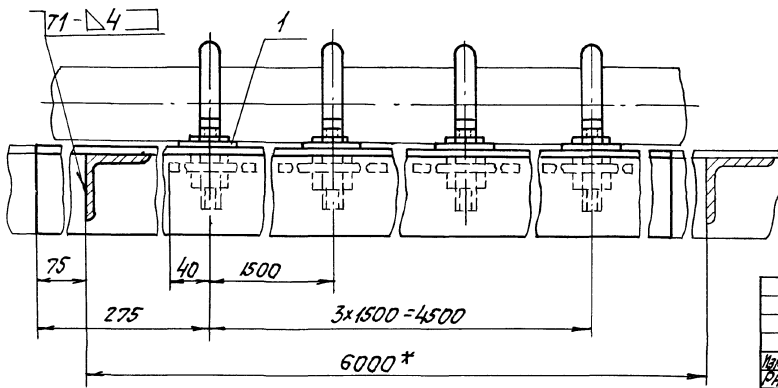
Изм. Лист	№ докум.	Подп.	Дата	А145298.000			Лист	2
				капировал			формат А4	

000000

серия 4.900-9 Вып. 1



A-A



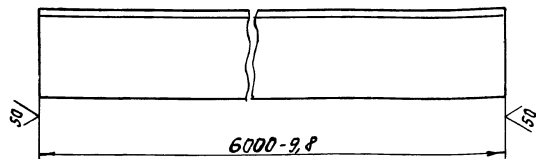
ОБОЗНАЧЕНИЕ	НАРУЖНЫЙ ДИАМЕТР ТРУБОПРОВОДА DN, мм	ДОПУСКАЕМАЯ НАГРУЗКА P, кгс	РАЗМЕРЫ, мм		МАССА ОДНОГО ПРОЛЕТА ОПОРЫ С ОДНОЙ КОНСОЛЬЮ, кг
			L*	L*	
А146298.000	40	20	120	16	19,64
-01	50		125		19,69
-02	63		132	20	20,51
-03	75	38	138	22	23,17
-04	90		145		28
-05	110		60	180	30

- 1.*РАЗМЕРЫ ДЛЯ СПРАВОК.
- 2. НЕУКАЗАННЫЕ ПРЕДЕЛЬНЫЕ ОТКЛОНЕНИЯ РАЗМЕРОВ ±tz/2.
- 3. СВАРНЫЕ ШВЫ ПО ГОСТ 5264-80.
- 4. КЛЕИ 88Н ТУ38-105106-76.

А146298.000С6						ЛИТ	МАССА	ШКАЛА
Изд. Лист	№ ДОКУМ.	ПР. ДЛ.	Дата	ОПОРА СО СПЛОШНЫМ ОСНОВАНИЕМ К КИРПИЧНОЙ ИЛИ БЕТОННОЙ СТЕНЕ DN 40-110				
РАЗРАБ.	БЕЛЯКОВА	ЛМ	И 83			ЛИСТ	ЛИСТОВ 1	
ПРОВ.	КРИПНИК					ГОССТРОЙ СССР САНТЕХПРОЕКТ Г.МОСКВА		
РИС. ГР.	КРИПНИК							
ГЛ. СПЕЦ.	ВАЙНБЕРГ							
И. КОНТР.	ЛИТВАК							
УТВ.	СЛИВАК							

А/46.298.001

√(✓)

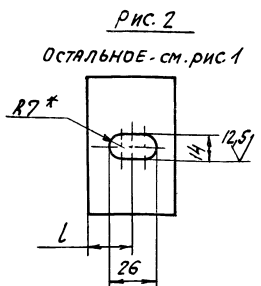
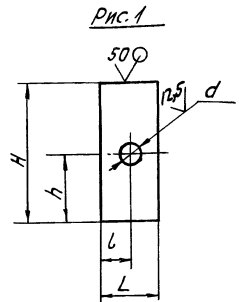


ОБОЗНАЧЕНИЕ	МАТЕРИАЛ	МАССА, КГ
А/46.298.001	Уголок 5-50х50х4 ГОСТ 8509-72 8Г-3лс-3 ГОСТ 535-79	18,3
-01	Уголок 5-50х50х4 ГОСТ 8509-72 8Г-3лс-3 ГОСТ 535-79	20,6
-02	Уголок 5-63х63х4 ГОСТ 8509-72 8Г-3лс-3 ГОСТ 535-79	23,4

А/46.298.001				Лит.	Масса	Масштаб
Изм. Лист	№ докум.	Подп.	Дата	И	см. табл.	—
Разраб.	Белявская	Лит	VI-83	И	Лист	Листов 1
Пров.	Крыльник				Госстрой СССР САНТЕХПРОЕКТ г. Москва	
Рис. гр.	Крыльник				СМОТРИ ТАБЛИЦУ	
П.слес.	Вайнберг				СМОТРИ ТАБЛИЦУ	
И.контр.	Литвак				СМОТРИ ТАБЛИЦУ	
Утв.	Сливак				СМОТРИ ТАБЛИЦУ	

А/46.298.002

√(✓)



ОБОЗНАЧЕНИЕ	Рис.	РАЗМЕРЫ, мм					МАТЕРИАЛ	МАССА, КГ
		H	h	L	l	d		
А/46.298.002	1	80	40	32	16	12	Лист 5,0 ГОСТ 19903-74 8 ст. 3 лс ГОСТ 4637-79	0,10
-01	2			50	25	—	Лист 5,0 ГОСТ 19903-74 8 ст. 3 лс ГОСТ 4637-79	0,22
-02	1	75	45	40	20	12	Лист 5,0 ГОСТ 19903-74 8 ст. 3 лс ГОСТ 4637-79	0,11
-03		100	55			14		0,15

- 1.* РАЗМЕР ДЛЯ СПРАВОК.
2. НЕУКАЗАНЫЕ ПРЕДЕЛЬНЫЕ ОТКЛОНЕНИЯ РАЗМЕРОВ $\pm t_2$; $-t_2$; $\pm t_2/2$.

А/46.298.002				Лит.	Масса	Масштаб
Изм. Лист	№ докум.	Подп.	Дата	И	см. табл.	—
Разраб.	Белявская	Лит	VI-83	И	Лист	Листов 1
Пров.	Крыльник				Госстрой СССР САНТЕХПРОЕКТ г. Москва	
Рис. гр.	Крыльник				СМОТРИ ТАБЛИЦУ	
П.слес.	Вайнберг				СМОТРИ ТАБЛИЦУ	
И.контр.	Литвак				СМОТРИ ТАБЛИЦУ	
Утв.	Сливак				СМОТРИ ТАБЛИЦУ	

Изм. в соответствии с требованиями ГОСТ 19903-74

Формат	Зона	Лист	ОБОЗНАЧЕНИЕ	НАИМЕНОВАНИЕ	Кол. на исполн. А146299.000-			Примечание
					-	01	02	
				ДОКУМЕНТАЦИЯ				
А3			А146299.000 СБ	СБОРОЧНЫЙ ЧЕРТЕЖ	X	X	X	X
				СБОРОЧНЫЕ ЕДИНИЦЫ				
А4	1	А146299.010	КРОНШТЕЙН		1			
		-02	КРОНШТЕЙН		1			
		-04	КРОНШТЕЙН			1		
		-06	КРОНШТЕЙН				1	
А4	2	-01	КРОНШТЕЙН		1			
		-03	КРОНШТЕЙН		1			
		-05	КРОНШТЕЙН			1		
		-07	КРОНШТЕЙН				1	
				ДЕТАЛИ				
А4	3	А146289.002-14	ПРОКЛАДКА		4	4	4	

Изм.	Лист	№ докум.	Подп.	Дата
РАЗРАБ.	ШЕРШКОВА	АН		11-83
ПРОВ.	КРУПНИК	В.С.		
РИСЕР.	КРУПНИК	В.С.		
И. КОНТ.	ЛИТВАК	А.М.		
УТВ.	СПИВАК	В.С.		

А146299.000

ОПОРА СО СПЛОШНЫМ
ОСНОВАНИЕМ К ЖЕЛЕЗОБЕ-
ТОННОЙ КОЛОННЕ ДН 63-110

Лист	Лист	Листов
1	1	2

Госстрой СССР
САНТЕХПРОЕКТ
г. Москва

КОПИРОВАЛ: СЗ

Формат А4

Имя, номер, подпись и дата / Имя, номер, подпись и дата

Формат	Зона	Лист	ОБОЗНАЧЕНИЕ	НАИМЕНОВАНИЕ	Кол. на исполн. А146299.000-			Примечание
					-	01	02	
А4	3		А146289.002-15	ПРОКЛАДКА			4	
А4	4		А146294.001	СТЯЖКА	2	2	2	2
А4	5		А146298.001	ОСНОВАНИЕ СПЛОШНОЕ	1			
			-01	ОСНОВАНИЕ СПЛОШНОЕ	1	1		
			-02	ОСНОВАНИЕ СПЛОШНОЕ			1	
А4	6		А146298.002-01	ПЛАНКА УСТАНОВОЧНАЯ	4	4	4	4
				СТАНДАРТНЫЕ ИЗДЕЛИЯ				
	7			Гайка М12,4 ГОСТ 5915-70	16	16	16	16
				Хомуты ОСТ 36-17-77				
	8			70	4			
				80		4		
				95			4	
				115				4

208100
50

Изм.	Лист	№ докум.	Подп.	Дата

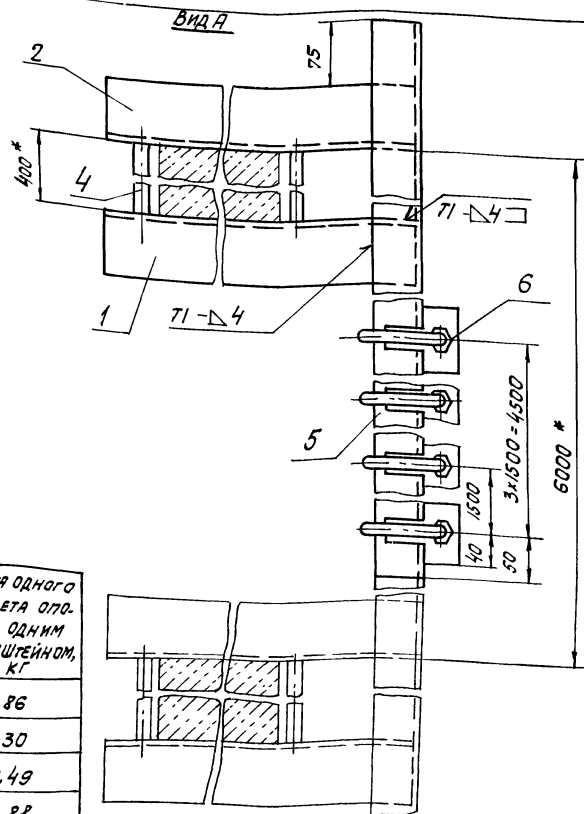
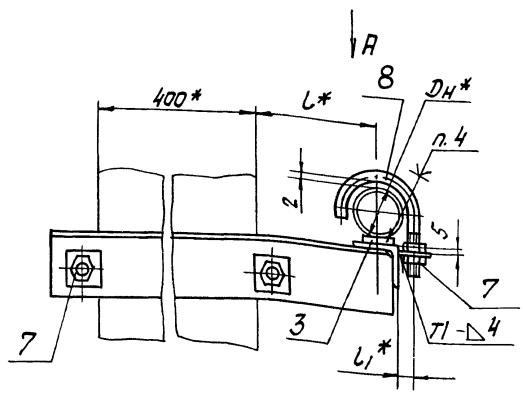
А146299.000

КОПИРОВАЛ: СЗ

Лист
2

Формат А4

93 000 66299114



- 1.* РАЗМЕРЫ ДЛЯ СПРАВОК
- 2. НЕУКАЗАННЫЕ ПРЕДЕЛЬНЫЕ ОТКЛОНЕНИЯ РАЗМЕРОВ: $\pm t_2/2$.
- 3. СВАРНЫЕ ШВЫ ПО ГОСТ 5264-80
- 4. КЛЕЙ 88Н ТУ 38-1051061-76.

ОБОЗНАЧЕНИЕ	НАРУЖНЫЙ ДИАМЕТР ТРУБОПРОВОДА ДН*, ММ	ДОПУСКАЕМАЯ НАГРУЗКА Р, КГС	РАЗМЕРЫ, ММ		МАССА ОДНОГО ПРОЛЕТА ОПОРЫ С ОДНИМ КРОШТЕЙНОМ, КГ
			L*	L1*	
A/45299.000	63	20	132	20	27,86
-01	75	38	138	22	30,30
-02	90		145	28	30,49
-03	110	60	180	30	33,88

A/45299.000 СБ					ЛИТ.	МАССА	МАССИТАБ
ИМ	ЛИСТ	№ ДОКУМ.	ПОДП.	ДАТА	ОПОРА СО СПЛОШНЫМ ОСНОВАНИЕМ К ЖЕЛЕЗОБЕТОННОЙ КОЛОННЕ ДН 63-110.	И	СМ. ТАБЛ.
РАЗРАБ.	ШЕШУКОВА	Л.В.	1983				
ПРОВ.	КРИПНИК	Е.В.					
УСТ. ГР.	КРИПНИК	Е.В.					
ГР. СПЕЦ.	ВАНДЕРБ.	Л.В.					
Н. КОНТР.	ЛИТВАК	В.И.					
УТВ.	СЛИВАК	В.В.					
					ЛИСТ	ЛИСТОВ 1	
					ГОССТРОЙ СССР САНТЕХПРОЕКТ Г. МОСКВА		

Формат Листа	Лист	№	ОБОЗНАЧЕНИЕ	НАИМЕНОВАНИЕ	Кол. на исполн. А145299.010 -									ПРИМЕЧАНИЕ						
					-	01	02	03	04	05	06	07	08		09					
				<u>ДОКУМЕНТАЦИЯ</u>																
А3			А145299.010 СБ	СБОРОЧНЫЙ ЧЕРТЕЖ	×	×	×	×	×	×	×	×	×	×	×	×	×	×	×	
				<u>ДЕТАЛИ</u>																
А4	1		А145294.002	НАКЛАДКА	2	2	2	2	2	2	2	2	2	2	2	2	2	2	2	
А3	2		А145296.001 -16	КОНСОЛЬ	1															
			-17	КОНСОЛЬ		1														
			-18	КОНСОЛЬ			1													
			-19	КОНСОЛЬ				1												
			-20	КОНСОЛЬ					1											
			-21	КОНСОЛЬ						1										
			-22	КОНСОЛЬ							1									
			-23	КОНСОЛЬ								1								
			-24	КОНСОЛЬ									1							
			-25	КОНСОЛЬ										1						

Изм. лист	№ докум.	Подп.	Дата
ИЗМЕН.	ИЗМЕН.	ИЗМЕН.	ИЗМЕН.
ПРОВ.	КРИЛНИК	ИЗМЕН.	
РИС. ГР.	КРИЛНИК	ИЗМЕН.	
И. КОНТР.	ЛЮТВАК	ИЗМЕН.	
ЧТБ.	СЛИВАК	ИЗМЕН.	

А145299.010

КРОНШТЕЙН

Лист	Лист	Листов
И	1	2
Госстрой СССР САНТЕХПРОЕКТ Г. МОСКВА		
Формат А4		

КОПИРОВАЯ: СХ

Изм. № подл.	Подпись и дата	Взам. инв. №	Изм. № подл.	Подпись и дата
--------------	----------------	--------------	--------------	----------------

Формат Листа	Лист	№	ОБОЗНАЧЕНИЕ	НАИМЕНОВАНИЕ	Кол. на исполн. А145299.010 -						ПРИМЕЧАНИЕ									
					10	11	12	13	14	15										
				<u>ДОКУМЕНТАЦИЯ</u>																
А3			А145299.010 СБ	СБОРОЧНЫЙ ЧЕРТЕЖ	×	×	×	×	×	×	×	×	×	×	×	×	×	×	×	
				<u>ДЕТАЛИ</u>																
А4	1		А145294.002	НАКЛАДКА	2	2	2	2	2	2	2	2	2	2	2	2	2	2	2	
А3	2		А145296.001 -26	КОНСОЛЬ	1															
			-27	КОНСОЛЬ		1														
			-28	КОНСОЛЬ			1													
			-29	КОНСОЛЬ				1												
			-30	КОНСОЛЬ					1											
			-31	КОНСОЛЬ						1										

20080102 52

Изм. лист	№ докум.	Подп.	Дата
ИЗМЕН.	ИЗМЕН.	ИЗМЕН.	ИЗМЕН.

А145299.010

КОПИРОВАЯ: СХ

А146299.010СБ

Рис.1

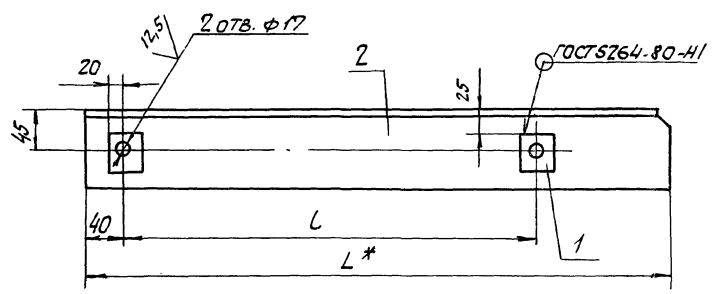
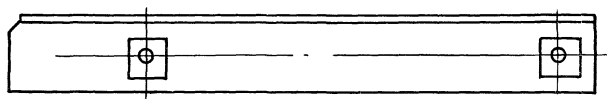


Рис.2

ОСТАЛЬНОЕ СМ. РИС.1



ОБОЗНАЧЕНИЕ	РКС.	РАЗМЕРЫ, ММ		МАССА, КГ	
		L*	L		
А146299.010	1	600,5	435	3,09	
-01	2				
-02	1	609		3,13	
-03	2				
-04	1	618		3,17	
-05	2				
-06	1	661		3,38	
-07	2				
-08	1	800,5		635	4,05
-09	2				
-10	1	809,5			4,10
-11	2				
-12	1	818			4,13
-13	2				
-14	1	861			4,34
-15	2				

1.* РАЗМЕРЫ ДЛЯ СПРАВОК:

2. НЕУКАЗАННЫЕ ПРЕДЕЛЬНЫЕ ОТКЛОНЕНИЯ РАЗМЕРОВ: $\pm t_2; \pm t_2/2$.

Серия 4.900-9 Вып. 1

Лист 1 из 1

				А146299.010СБ				
Изм.	Лист	№ докум.	Подп.	Дата	КРОНШТЕЙН	Лист	Масса	Листов
РАЗРАБ.	ИЕРШКОВА	ИИ	ИИ	11-83		И	См. табл.	—
ПРОВ.	КРИЛНИК					Лист	Листов	1
РЧК.ГР.	КРИЛНИК					ГОССТРОЙ СССР САНТЕХПРОЕКТ Г.МОСКВА		
ГЛ.СПЕЦ	ВАЙНБЕРГ							
Н.КОНТР.	ЛИТВАК							
УТВ.	СПИВАК							

Формат	Фол.	Лист	ОБОЗНАЧЕНИЕ	НАИМЕНОВАНИЕ	КОЛ. НА ИСПОЛН. А146300000 -				ПРИМЕЧАНИЕ
					-	01	02	03	
				<u>ДОКУМЕНТАЦИЯ</u>					
А3			А146300.000СБ	СБОРОЧНЫЙ ЧЕРТЕЖ	X	X	X	X	
				<u>СБОРОЧНЫЕ ЕДИНИЦЫ</u>					
А4	1		А146299.010-08	КРОНШТЕЙН	1				
			-10	КРОНШТЕЙН		1			
			-12	КРОНШТЕЙН			1		
			-14	КРОНШТЕЙН				1	
А4	2		-09	КРОНШТЕЙН	1				
			-11	КРОНШТЕЙН		1			
			-13	КРОНШТЕЙН			1		
			-15	КРОНШТЕЙН				1	

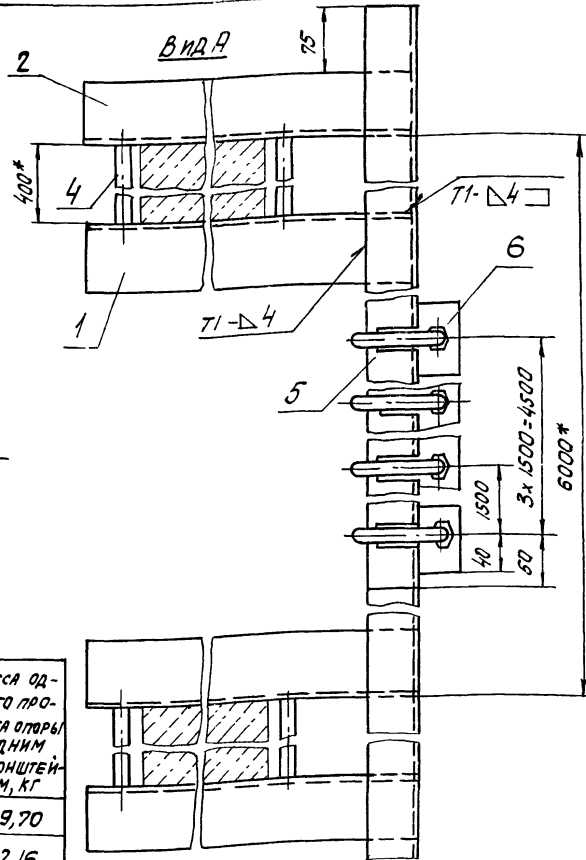
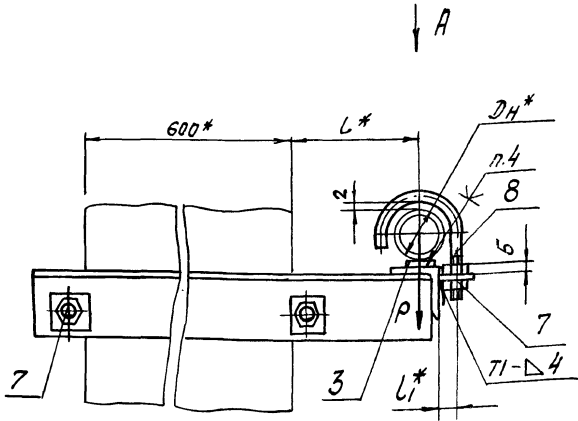
				А146300.000					
Изм/Лист	№ док. чл.	Подп.	Дата	ОПора со сплошным основанием к железобетонной колонне Дн63-110			Лит.	Лист	Листов
Разраб.	Щершакова	МШ	№83				И	1	2
Пров.	Крыльник						Госстрой СССР Сантехпроект г. Москва		
Чул. гр.	Крыльник								
И контр.	Литвак								
Учт.	Сивак			КОПИРОВАЛ: СС			ФОРМАТ А4		

Изм. № подл.	Подпись и дата	Изм. № подл.	Изм. № подл.	Подпись и дата
--------------	----------------	--------------	--------------	----------------

Формат	Фол.	Лист	ОБОЗНАЧЕНИЕ	НАИМЕНОВАНИЕ	КОЛ. НА ИСПОЛН. А146300.000-				ПРИМЕЧАНИЕ
					-	01	02	03	
				<u>ДЕТАЛИ</u>					
А4	3		А146.289.002-14	ПРОКЛАДКА	4	4	4		
			-15	ПРОКЛАДКА				4	
А4	4		А146294.001	СТЯНКА	2	2	2	2	
А4	5		А146298.001	ОСНОВАНИЕ СПЛОШНОЕ	1				
			-01	ОСНОВАНИЕ СПЛОШНОЕ		1	1		
			-02	ОСНОВАНИЕ СПЛОШНОЕ				1	
А4	6		А146298.002-01	ПЛАНКА УСТАНОВОЧНАЯ	4	4	4	4	
				<u>СТАНДАРТНЫЕ ИЗДЕЛИЯ</u>					
				ГАЙКА М12.4 ГОСТ5915-70	16	16	16	16	
				ХОМУТЫ ОСТ3677-77					
				70	4				
				80		4			
				85			4		
				165				4	

				А146300.000					
Изм/Лист	№ док. чл.	Подп.	Дата	КОПИРОВАЛ: СС			ФОРМАТ А4		

А14Б300.000СБ



- 1.* Размеры для справок.
2. Неуказанные предельные отклонения размеров: $\pm t_2/2$.
3. Сварные швы по ГОСТ 5264-80
4. Клей 88Н ТУ 38-105/061-76

Обозначение	Наружный диаметр трубопровода ДН*, мм	Допускаемая нагрузка Р, кгс	Размеры, мм		Масса одного опоры с одним кронштейном, кг
			L*	L1*	
А14Б300.000	63	20	132	20	29,70
-01	75	38	138	22	32,16
-02	90		145	28	32,34
-03	110	60	180	30	36,72

Изм.	Лист	№ докум.	Подп.	Дата
		ШЕРШАКОВ В.С.		И-83
Пров.		КОЧУНИК		
Сук. гр.		КОЧУНИК		
Гл. спец.		ВАЙНБЕРГ		
Н. контр.		ЛИТВАК		
Утв.		СПИВАК		

А14Б300.000СБ

ОПОРА СО СПЛОШНЫМ ОСНОВАНИЕМ К ЖЕЛЕЗО-БЕТОННОЙ КОЛОННЕ ДН 63-110.

Лит.	Масса	Масштаб
И	см. табл.	
Лист	Листов 1	
Госстрой СССР САНТЕХПРОЕКТ г. Москва		

ИЗДАНИЕ 2. ПОЗИЦИЯ ИЛИ ТИП ВЗАИМ. ИЛИ ИХ ЧИСТА. ПОДПИСА ИЛИ ДАТА

Формат Лист	№	ОБОЗНАЧЕНИЕ	НАИМЕНОВАНИЕ	КОЛ. НА ИСПОЛН. АЧБЗ01.000-					ПРИМЕЧАНИЕ
				-	01	02	03	04	
			<u>ДОКУМЕНТАЦИЯ</u>						
А3		А14Б301.000 СБ	СБОРОЧНЫЙ ЧЕРТЕЖ	X	X	X	X	X	
			<u>СБОРОЧНЫЕ ЕДИНИЦЫ</u>						
А4	1	А14Б 297.010 -03	КРОНШТЕЙН	1					
		-04	КРОНШТЕЙН		1				
		-05	КРОНШТЕЙН			1			
		-06	КРОНШТЕЙН				1		
		-07	КРОНШТЕЙН					1	
			<u>ДЕТАЛИ</u>						
А4	2	А14Б 289.002 -13	ПРОКЛАДКА	4					
		-14	ПРОКЛАДКА		4	4	4		

				А14Б301.000					
Изм.	Лист	№ докум.	Подп.	Дата	Опора со сплошным основанием КБЕТОННОЙ СТЕНЕ ИЛИ ЖЕЛЕЗОБЕТОННОЙ КОЛОННЕ ДН 40-110	Лист	Лист	Листов	
Исполн.	Исполн.	Исполн.	Исполн.	Исполн.		1	1	2	
Исполн.	Исполн.	Исполн.	Исполн.	Исполн.	Исполн.	ГОССТРОЙ СССР САНТЕХПРОЕКТ Г. МОСКВА			
					КОПИРОВАЛ: СХ	ФОРМАТ А4			

Изм. №	Дата	Подпись и дата	Изм. №	Дата	Подпись и дата
--------	------	----------------	--------	------	----------------

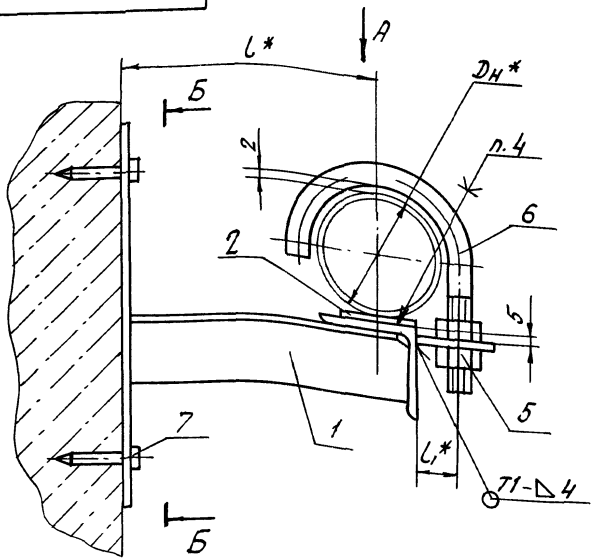
Формат Лист	№	ОБОЗНАЧЕНИЕ	НАИМЕНОВАНИЕ	КОЛ. НА ИСПОЛН. АЧБЗ01.000 -					ПРИМЕЧАНИЕ
				-	01	02	03	04	
А4	2	А14Б 289.002 -15	ПРОКЛАДКА					4	
А4	3	А14Б 298.001	ОСНОВАНИЕ СПЛОШНОЕ	1	1				
		-01	ОСНОВАНИЕ СПЛОШНОЕ			1	1		
		-02	ОСНОВАНИЕ СПЛОШНОЕ					1	
А4	4	А14Б 298.002	ПЛИНКА УСТАНОВОЧНАЯ	4					
		-01	ПЛИНКА УСТАНОВОЧНАЯ		4	4	4	4	
			<u>СТАНДАРТНЫЕ ИЗДЕЛИЯ</u>						
	5		Гайка М10.4 ГОСТ 5915-70	8					
			Гайка М12.4 ГОСТ 5915-70	8	8	8	8		
	6		Хомут 50 ОСТ 36-17-77	4					
			Хомут 70 ОСТ 36-17-77		4				
			Хомут 80 ОСТ 36-17-77			4			
			Хомут 95 ОСТ 36-17-77				4		
			Хомут 115 ОСТ 36-17-77					4	
			<u>ПРОЧИЕ ИЗДЕЛИЯ</u>						
	7		Дюбель ДПШ 4.5x40x3-24-24	4	4	4			
			Дюбель ДПШ 4.5x40x3-24-24				4	4	

				А14Б301.000					
Изм.	Лист	№ докум.	Подп.	Дата				Лист	
Исполн.	Исполн.	Исполн.	Исполн.	Исполн.				2	
					КОПИРОВАЛ: СХ	ФОРМАТ А4			

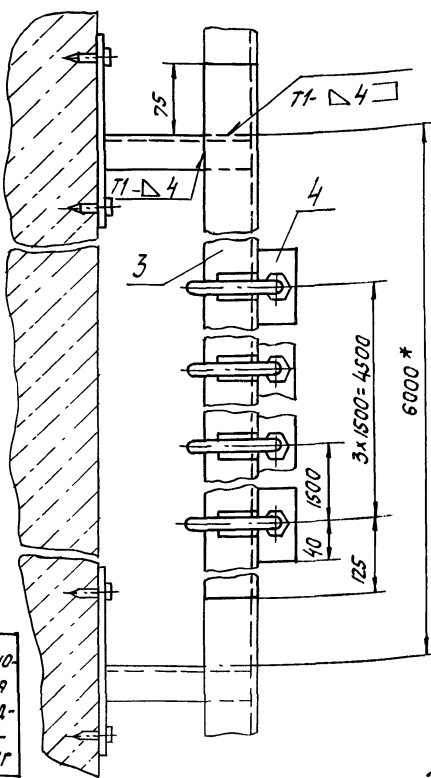
20800 56

15

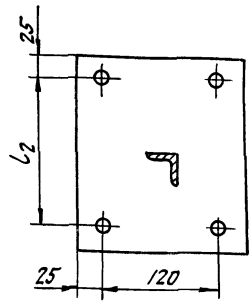
ДИАМЕТР 40-110



Вид А



Б-Б



- 1.*РАЗМЕРЫ ДЛЯ СПРАВОК.
- 2.НЕУКАЗАННЫЕ ПРЕДЕЛЬНЫЕ ОТКЛОНЕНИЯ РАЗМЕРОВ $\pm 0.2/2$.
- 3.СВАРНЫЕ ШВЫ ПО ГОСТ 5264-80.
- 4.Клей 88Н ТУ 38-1051061-76.
- 5.КРЕПЛЕНИЕ КРОНШТЕЙНА ПОЗ. 1 ПРОИЗВЕСТИ МОНТАЖНЫМ ПИСТОЛЕТОМ ПЦ 52-1 ПО ТУ 3-741-76.
- 6.ПРИ КРЕПЛЕНИИ КРОНШТЕЙНА К КИРПИЧНОЙ СТЕНЕ КОЛИЧЕСТВО ДЮБЕЛЕЙ В ВЕРХНЕМ РЯДУ УВЕЛИЧИТЬ В ДВА РАЗА.

ОБОЗНАЧЕНИЕ	НАРУЖНЫЙ ДИАМЕТР ТРУБОПРОВОДА DN*, мм	ДОПУСКАЕМАЯ НАГРУЗКА P, кгс	РАЗМЕРЫ, мм			МАССА ОДНОГО ПРОЛЕТА ОПОРЫ С ОДНИМ КРОНШТЕЙНОМ, кг
			L*	L*	L2	
А46301.000	40	20	120	16	150	19,8
-01	63		132	20		20,7
-02	75	38	138	22	250	23,2
-03	90		145	28		24,0
-04	110	60	180	30		27,2

А46301.000 СБ					ЛИТ.	МАССА	ТАБЛ.	ТАБЛ.
Верх. лист	№ докум.	Подп.	Дата	ОПОРА СО СПЛОШНЫМ ОСНОВАНИЕМ К БЕТОННОЙ СТЕНЕ ИЛИ ЖЕЛЕЗОБЕТОННОЙ КОЛОННЕ ДН 40-110.	Лит.	См.	—	—
Разраб.	БЕЛЫЯСКАЯ	Сурт	11.83					
Пров.	КРУПНИК			ЛИСТОВ 1	Лист	Госстрой СССР	САНТЕХПРОЕКТ	Г.МОСКВА
Ук.кр.	КРУПНИК							
Л.спец.	БАЙНБЕРГ							
Н.контр.	ЛИТВАК							
Угв.	СПИВАК							

По методу: Подписи и дата: УЗМТ. ИРК. КС. УИИЛТЗУОА. Подписи и дата:

№ док.	№ док.	№ док.	ОБОЗНАЧЕНИЕ	НАИМЕНОВАНИЕ	-	01	02	ПРИМЕЧА
				<u>ДОКУМЕНТАЦИЯ</u>				
*)			А146 302.000 СБ	СБОРОЧНЫЙ ЧЕРТЕЖ	X	X	X	*) А3, А4
				<u>ДЕТАЛИ</u>				
А4	1	А146 289.002 - 02	Прокладка	2	2			
		-03	ПРОКЛАДКА			2		
	2	-09	ПРОКЛАДКА	2				
		-10	ПРОКЛАДКА			2		
		-11	ПРОКЛАДКА			2		
А4	3	А146 302.001	КОНСОЛЬ	1				
		-01	КОНСОЛЬ			1		
		-02	КОНСОЛЬ				1	
А3	4	А146 302.002	Уголок	1				

				А146 302.000					
Изм.	Лист	№ док.	Подп.	Дата	Опора со сплошным основанием к кирпичной или бетонной стене ДН 125-200	Лист	Лист	Лист	
Левоб.	Белавская	Иван	И-83			1	3		
Пров.	Крипник	Иван							
Рук. гр.	Крипник	Иван							
И. контр.	Литвак	Иван							
Уг.	Сливак	Иван							

КОПИРОВАЛ: СХ

ГОССТРОЙ СССР
САНТЕХПРОЕКТ
Г. МОСКВА
ФОРМАТ А4

Инв. № док.	Подпись и дата	Взам. инв. №	Инв. № док.	Подпись и дата	Кол. на исполн.	А146302.000 -			ПРИМЕЧАНИЕ
Формат	Лист	№ док.	№ док.	№ док.	-	01	02		
А3	4	А146 302.002 - 02	Уголок	1					
		-04	Уголок				1		
	5	-01	Уголок	1					
		-03	Уголок				1		
		-05	Уголок				1		
А4	6	А146 302.003	Настил	1					
		-01	Настил				1		
		-02	Настил				1		
А4	7	А146 302.004	Уголок	2					
		-01	Уголок				2		
		-02	Уголок				2		
	11	-03	Уголок				2		
			<u>СТАНДАРТНЫЕ ИЗДЕЛИЯ</u>						
			Болты ГОСТ 7798-70						
	8		М10 × 20.36	4	4				
			М12 × 25.36				4		

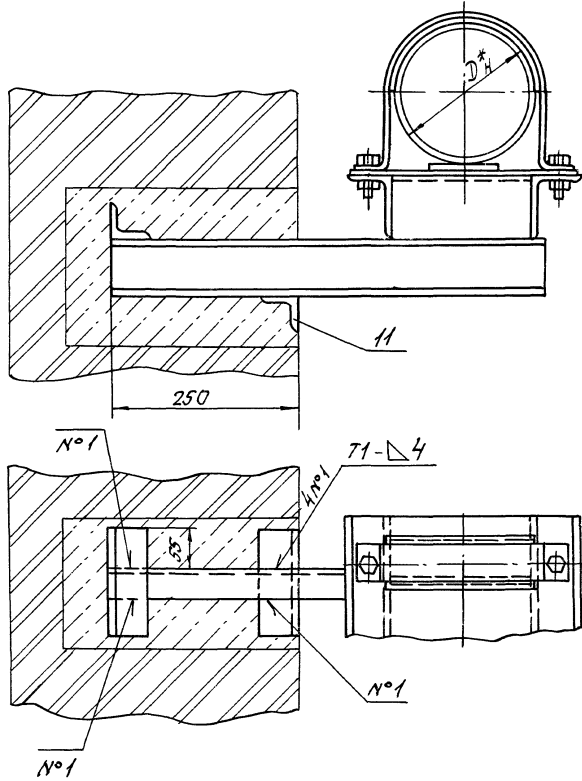
				А146302.000					
Изм.	Лист	№ док.	Подп.	Дата	КОПИРОВАЛ: СХ	Лист	Лист	Лист	
						2			

ФОРМАТ А4

20000 58

А146 302.000 СБ

Рис. 2
Остальное - см. рис. 1



Изм Лист № докум. Подл. Дата

А146 302.000 СБ

копировал

формат А4

Лист
2

Изм № подл. Подпись и дата Взам. Инв. № Инв. № учета Подпись и дата

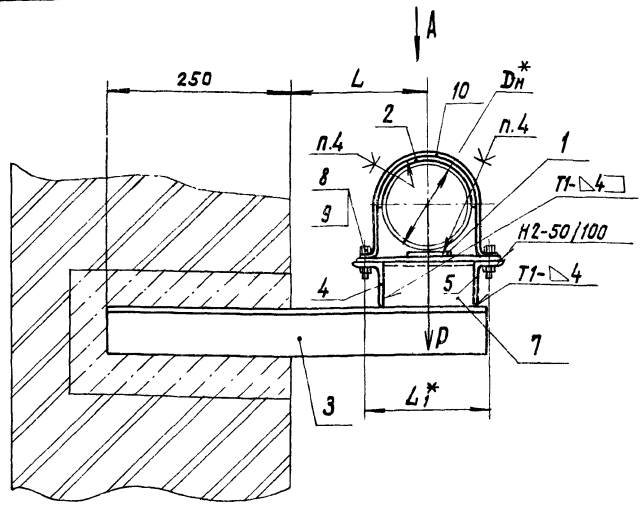
Формат листа	№ док.	Обозначение	Наименование	Код. на исполн. А146 302.000		Примечание
				- 01	02	
9		Гайки ГОСТ 5915-70 М10.4		4	4	
		М12.4			4	
10		Шовка со-125 OCT36-17-77		2		
		Шовка со-160 OCT36-17-77			2	
		Шовка со-200 OCT36-17-77			2	

Изм. № подл. Подпись и дата Взам. Инв. № Инв. № учета Подпись и дата

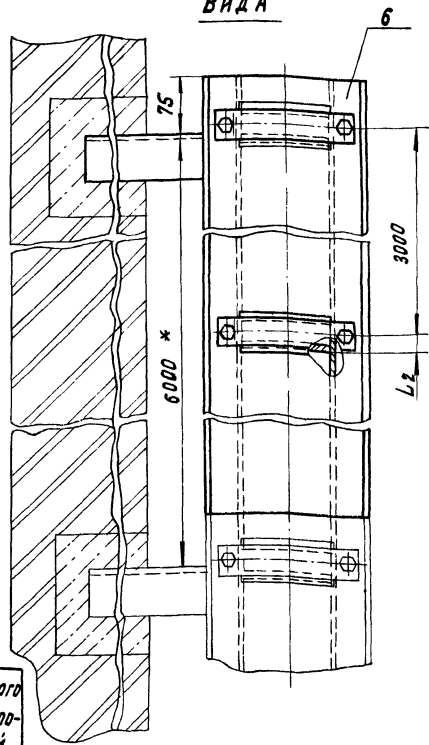
А146 302. 000

A145302.000CB

Рис.1



Вид А



- 1.*РАЗМЕРЫ ДЛЯ СПРАВОК.
- 2. НЕУКАЗАННЫЕ ПРЕДЕЛЬНЫЕ ОТКЛОНЕНИЯ РАЗМЕРОВ $\pm t_2/2$.
- 3. СВАРНЫЕ ШВЫ ПО ГОСТ 5264-80.
- 4. Клей 88Н ТУ38-1051061-76.

Обозначение	Рис.	Наружный диаметр трубопровода DH^* , мм	Допускаемая нагрузка P , кгс	Размеры, мм			Масса одного пролета опоры с одной консолью, кг
				L	L1*	L2	
A145302.000		125	100	188	160	22	64,06
-01	1	160	130	205	200	30	77,19
-02	2	200	200	225	255		102,63

				A145 302.000 CB				
ИЗМ	ЛИСТ	ИЗ ДОКУМ.	ПОДП.	ДАТА	ОПОРА СО СПЛОШНЫМ ОСНОВАНИЕМ К КИРПИЧНОЙ ИЛИ БЕТОННОЙ СТЕНЕ $DH 125-200$	ЛИСТ	МАССА	МАСШТАБ
РАЗРАБ.	БЕЛЯВСКАЯ	02.11.83		11.83		И	СМ. ТАБЛ.	—
ПРОВ.	КРУЛИНИК					ЛИСТ 1	ЛИСТОВ 2	
РИС. ГИТИК	КРУЛИНИК					ГОССТРОЙ СССР САНТЕХПРОЕКТ г. Москва		
ГЛ. СПЕЦ.	ВАННБЕРГ					20800 60 Колпываля: Краманна ФОРМАТ: А3		
Н. КОНТР.	ЛЯТВАК							
УТВ.	СПИВАК							

1415 302.002

✓(M)

Рис. 1

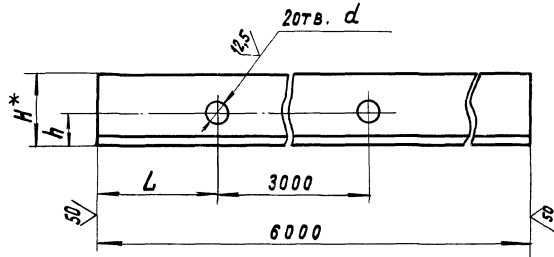
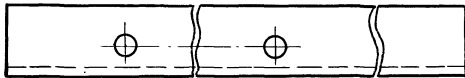


Рис. 2

ОСТАЛЬНОЕ - СМ. РИС. 1



ОБОЗНАЧЕНИЕ	Рис.	РАЗМЕРЫ, ММ				МАТЕРИАЛ	МАССА, кг
		H*	h	L	d		
A145 302.002	1	40	17,5	68	12	Уголок Б-63x40x5 ГОСТ 8510-72	23,45
-01	2					Уголок ВСт.3пс-3-І ГОСТ 535-79	
-02	1					Уголок Б-75x50x5 ГОСТ 8510-72	
-03	2	50	30	65	14	Уголок ВСт.3пс-3-І ГОСТ 535-79	28,73
-04	1					Уголок Б-90x56x5,5 ГОСТ 8510-72	
-05	2					Уголок ВСт.3пс-3-І ГОСТ 535-79	
-06	1	40	17,5	350	12	Уголок Б-63x40x5 ГОСТ 8510-72	23,45
-07	2					Уголок ВСт.3пс-3-І ГОСТ 535-79	
-08	1					Уголок Б-75x50x5 ГОСТ 8510-72	
-09	2	50	30	375	14	Уголок ВСт.3пс-3-І ГОСТ 535-79	28,73
-10	1					Уголок Б-90x56x5,5 ГОСТ 8510-72	
-11	2					Уголок ВСт.3пс-3-І ГОСТ 535-79	
-12	1	50	45	65	12	Уголок Б-75x50x5 ГОСТ 8510-72	28,73
-13	2					Уголок ВСт.3пс-3-І ГОСТ 535-79	
-14	1					Уголок Б-90x56x5,5 ГОСТ 8510-72	
-15	2	63	35	60	14	Уголок ВСт.3пс-3-І ГОСТ 535-79	37,00
-16	1					Уголок Б-100x63x6 ГОСТ 8510-72	
-17	2					Уголок ВСт.3пс-3-І ГОСТ 535-79	
-18	1	50	30	375	12	Уголок Б-75x50x5 ГОСТ 8510-72	28,73
-19	2					Уголок ВСт.3пс-3-І ГОСТ 535-79	
-20	1					Уголок Б-90x56x5,5 ГОСТ 8510-72	
-21	2	63	35	60	14	Уголок ВСт.3пс-3-І ГОСТ 535-79	37,00
-22	1					Уголок Б-100x63x6 ГОСТ 8510-72	
-23	2					Уголок ВСт.3пс-3-І ГОСТ 535-79	

1.*РАЗМЕР ДЛЯ СПРАВОК.

2.НЕУКАЗАННЫЕ ПРЕДЕЛЬНЫЕ ОТКЛОНЕНИЯ РАЗМЕРОВ $+t_2; -t_2; \pm t_2/2$

					A145 302.002			
ИЗМ.	Лист	НЕДОЛЖН.	ПОДП.	ДАТА	Уголок	Лист	Масса	Масштаб
РАЗРАБ.	БЕЛЮССКАЯ			11-83		и	СМ.	ТАБЛ.
ПРОВ.	КРУЛИНИК					Лист	Листов	1
ЭКСПЛУАТ.	КРУЛИНИК				СМ. ТАБЛИЦУ	ГОСТРОИ СССР САНКТ-ПЕТЕРБУРГ Г. МОСКВА		
ПАСПЕЧ.	ВАННЕРГ							
Н.КОНТР.	ЛИТВАК							
УТВ.	СЛИВАК							

ФОРМАТ ЗОНА	Поз.	ОБОЗНАЧЕНИЕ	НАИМЕНОВАНИЕ	Кол. на исполн. А14Б303.000 -										ПРИМЕЧАНИЕ			
				-	01	02											
			<u>ДОКУМЕНТАЦИЯ</u>														
А3		А14Б303.000 СБ	СБОРОЧНЫЙ ЧЕРТЕЖ	Х	Х	Х											
			<u>СБОРОЧНЫЕ ЕДИНИЦЫ</u>														
А3	1	А14Б294.010-16	КРОНШТЕЙН	1													
		-18	КРОНШТЕЙН		1												
		-20	КРОНШТЕЙН			1											
А3	2	А14Б294.010-17	КРОНШТЕЙН	1													
		-19	КРОНШТЕЙН		1												
		-21	КРОНШТЕЙН			1											
			<u>ДЕТАЛИ</u>														
А4	3	А14Б289.002-02	ПРОКЛАДКА	2	2												
		-03	ПРОКЛАДКА			2											

				А14Б.303.000												
ИЗМ.	ЛИСТ	НЕ ДОКУМ.	ПОДП.	ДАТА	ОПОРА СО СПЛОШНЫМ ОСНОВАНИЕМ К ЖЕЛЕЗОБЕ- ТОННОЙ КОЛОННЕ ДН125-200										ЛИТ.	ЛИСТОВ
РАЗРАБ.	ШЕРШАКОВА	ЛЮД	14-83	И											1	3
ПРОВ.	КРЫЛИК															
РАСЧЕТЫ	КРЫЛИК															
М.КОНТ.	ЛИТВАК															
УТВ.	СЛИВАК				ГОССТРОЙ СССР САИТЕХПРОЕКТ г. МОСКВА										ФОРМАТ: А4	

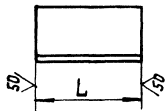
ИНВ. № ПОДА.	ПОДП. И ДАТА	ВЗЯМ. ИНВ. №	ИНВ. № ДУБЛ.	ПОДП. И ДАТА
--------------	--------------	--------------	--------------	--------------

ФОРМАТ ЗОНА	Поз.	ОБОЗНАЧЕНИЕ	НАИМЕНОВАНИЕ	Кол. на исполн. А14Б303.000 -										ПРИМЕЧАНИЕ			
				-	01	02											
А4	4	А14Б289.002-09	ПРОКЛАДКА	2													
		-10	ПРОКЛАДКА		2												
		-11	ПРОКЛАДКА			2											
А4	5	А14Б294.001-01	СТЯЖКА	2	2												
		-02	СТЯЖКА			2											
А4	6	А14ББ298.002-02	ПЛАНКА УСТАНОВОЧНАЯ	4	4												
		-03	ПЛАНКА УСТАНОВОЧНАЯ			4											
А3	7	А14Б302.002-06	УГОЛОК	1													
		-08	УГОЛОК		1												
		-10	УГОЛОК			1											
А3	8	А14Б302.002-07	УГОЛОК	1													
		-09	УГОЛОК		1												
		-11	УГОЛОК			1											
А4	9	А14Б302.003-03	НАСТИЛ	1													
		-04	НАСТИЛ		1												
		-05	НАСТИЛ			1											
А4	10	А14Б302.004	УГОЛОК	2													
		-01	УГОЛОК		2												
		-02	УГОЛОК			2											

				А14Б303.000										ЛИСТ	
ИЗМ.	ЛИСТ	НЕ ДОКУМ.	ПОДП.	ДАТА	ОПОРА СО СПЛОШНЫМ ОСНОВАНИЕМ К ЖЕЛЕЗОБЕ- ТОННОЙ КОЛОННЕ ДН125-200										2
				ГОССТРОЙ СССР САИТЕХПРОЕКТ г. МОСКВА											2

КОПИРОВАЛА: КРАКАЛНА ФОРМАТ: А4

А14Б 302.004



ОБОЗНАЧЕНИЕ	L, мм	МАТЕРИАЛ	МАССА, кг
A14Б 302.004	125	Уголок Б-63х40х5 ГОСТ 8510-72 ВСт.Зпс-3-1 ГОСТ 535-79	0,49
-01	140	Уголок Б-75х50х5 ГОСТ 8510-72 ВСт.Зпс-3-1 ГОСТ 535-79	0,67
-02	195	Уголок Б-90х56х5,5 ГОСТ 8510-72 ВСт.Зпс-3-1 ГОСТ 535-79	1,20
-03	150	Уголок Б-50х50х5 ГОСТ 8509-72 ВСт.Зпс-3-1 ГОСТ 535-79	0,57
-04	200	Уголок Б-75х50х5 ГОСТ 8510-72 ВСт.Зпс-3-1 ГОСТ 535-79	0,75
-05	395	Уголок Б-90х56х5,5 ГОСТ 8510-72 ВСт.Зпс-3-1 ГОСТ 535-79	1,89
-06	440	Уголок Б-90х56х5,5 ГОСТ 8510-72 ВСт.Зпс-3-1 ГОСТ 535-79	2,71
-07	545	Уголок Б-100х63х6 ГОСТ 8510-72 ВСт.Зпс-3-1 ГОСТ 535-79	4,10

Неуказанные предельные отклонения размеров -t2.

А14Б 302.004

Уголок

СМ. ТАБЛИЦУ

Лист	Масса	Масштаб
1	см. табл.	-
Лист	Листов	1

ГОСТРОЙ СССР
САНТЕХПРОЕКТ
г. Москва

Копировала: КРАСЛИНА ФОРМАТ А4

ПРИМЕЧАНИЕ

Кол. на испол. А14Б302.000 -

01 02

НАИМЕНОВАНИЕ

ОБОЗНАЧЕНИЕ

СТАНДАРТНЫЕ ИЗДЕЛИЯ

Болты ГОСТ 1798-70

М10х20.36

М12х25.36

М10х25.36

М12х30.36

Гайки ГОСТ 3915-70

Гайка М10.4

Гайка М12.4

Гайка М10.4

Гайка М12.4

Гайка М16.4

Гайка М20.4

Скобы ГОСТ 36-17-77

СО-125

СО-160

СО-200

Имя, Подпись, Подл. и Дата

ЭОУ
ЭМД
ЭФМД

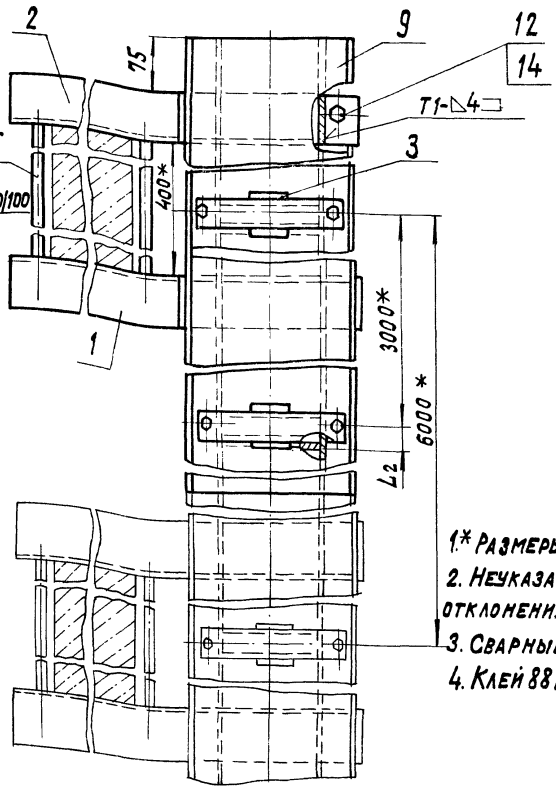
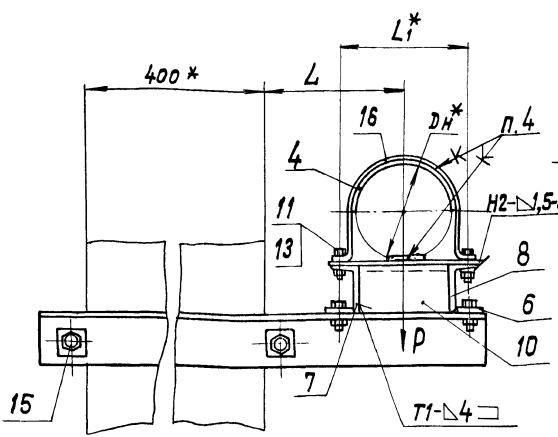
Лист 3

А14Б302.000

Копировала: КРАСЛИНА ФОРМАТ А4

А14Б303.000СБ

Вид А



- 1* РАЗМЕРЫ ДЛЯ СПРАВОК
- 2. НЕУКАЗАННЫЕ ПРЕДЕЛЬНЫЕ ОТКЛОНЕНИЯ РАЗМЕРОВ: $\pm t_2/2$
- 3. СВАРНЫЕ ШВЫ ПО ГОСТ5264-80
- 4. Клей 88Н ТУ38-1051061-76

ОБОЗНАЧЕНИЕ	НАРУЖНЫЙ ДИАМЕТР ТРЯБОПРОВОДА D_n^* , мм	ДОПУСКАЕМАЯ НАГРУЗКА, P, кгс	РАЗМЕРЫ, мм			МАССА ОДНОГО ПРОЛЕТА ОПОРЫ С ОДНИМ КРОНШТЕЙНОМ, кг
			L	L_1^*	L_2	
A14Б203.000	125	100	188	160	22	74,40
-01	160	130	205	200	30	87,05
-02	200	200	225	255	30	110,20

ИЗМ. ЛИСТ	№ ДОКУМ.	ПОДП.	ДАТА
РАЗРАБ.	ШЕРШАКОВА	10/81	VI-83
ПРОВ.	КРЫЛНИК	10/81	VI-83
ДИК. ГРУППА	КРЫЛНИК	10/81	VI-83
ГЛ. СПЕЦ.	В. А. ИЛЬБЕРГ	10/81	VI-83
Н. КОНТР.	ЛИТВАК	10/81	VI-83
УТВ.	СЛНВАК	10/81	VI-83

A14Б303.000СБ

ОПОРА СО СПЛОШНЫМ ОСНОВАНИЕМ К ЖЕЛЕЗО-БЕТОННОЙ КОЛОННЕ ДН 125-200

ЛИСТ	МАССА	МАСШТАБ
И	СМ.	—
И	ТАБЛ.	—
ЛИСТ ЛИСТОВ 1		
ГОССТРОЙ СССР САНТЕХПРОЕКТ С. МОСКВА		

ФОРМАТ ЗОНА	ПОВ.	ОБОЗНАЧЕНИЕ	НАИМЕНОВАНИЕ	Кол. на исполн. А14Б304.000 -						ПРИМЕЧАНИЕ
				-	01	02				
			<u>ДОКУМЕНТАЦИЯ</u>							
A4		A14Б304.000 СБ	СБОРОЧНЫЙ ЧЕРТЕЖ	X	X	X				
			<u>СБОРОЧНЫЕ ЕДИНИЦЫ</u>							
A4	1	A14Б294.010 -22	КРОНШТЕЙН	1						
		-24	КРОНШТЕЙН		1					
		-26	КРОНШТЕЙН			1				
	2	-23	КРОНШТЕЙН	1						
		-25	КРОНШТЕЙН		1					
		-27	КРОНШТЕЙН			1				
			<u>ДЕТАЛИ</u>							
A4	3	A14Б289.002-02	ПРОКЛАДКА	2	2					

ИЗМ.	ЛИСТ	№ ДОКУМ.	ПОДП.	ДАТА
РАЗРАБ.	БЕЛЫВСКАЯ	СВ/11	01-83	
ПРОВ.	КРУПНИК			
УПР. ГРУППЫ	КРУПНИК			
И. КОНТР.	АНТВАБ			
УТВ.	СПИВАК			

A14Б304.000

ОПОРА СО СЛОШНЫМ
ОСНОВАНИЕМ К
ЖЕЛЕЗОБЕТОННОЙ
КОЛОННЕ ДН 125-200

ЛИСТ
И 1 3
ГОССТРОЙ СССР
САНТЕХПРОЕКТ
Г. МОСКВА

КОПИРОВАЛА: КРАНАННА ФОРМАТ: А4

ИВ. № ПОДЛ.	ПОДП. И ДАТА	ВЗАМ. ИВ. №	ИВ. № ДУБЛ.	ПОДП. И ДАТА

ФОРМАТ ЗОНА	ПОВ.	ОБОЗНАЧЕНИЕ	НАИМЕНОВАНИЕ	Кол. на исполн. А14Б304.000 -						ПРИМЕЧАНИЕ
				-	01	02				
A4	3	A14Б289.002 -03	ПРОКЛАДКА			2				
	4	-09	ПРОКЛАДКА	2						
		-10	ПРОКЛАДКА			2				
		-11	ПРОКЛАДКА				2			
A4	5	A14Б294.001 -01	СТЯЖКА	2	2					
		-02	СТЯЖКА			2				
A4	6	A14Б298.002 -02	ПЛАНКА УСТАНОВОЧНАЯ	4	4					
		-03	ПЛАНКА УСТАНОВОЧНАЯ			4				
A3	7	A14Б302.002 -06	УГОЛОК	1						
		-08	УГОЛОК		1					
		-10	УГОЛОК			1				
	8	-07	УГОЛОК	1						
		-09	УГОЛОК		1					
		-11	УГОЛОК			1				
A4	9	A14Б302.003 -03	НАСТИЛ	1						
		-04	НАСТИЛ		1					
		-05	НАСТИЛ			1				
A4	10	A14Б302.004	УГОЛОК	2						
		-01	УГОЛОК		2					

ИЗМ.	ЛИСТ	№ ДОКУМ.	ПОДП.	ДАТА

A14Б304.000

КОПИРОВАЛА: КРАНАННА ФОРМАТ: А4

ЛИСТ
2

А145 302.001

✓(✓)

Рис. 1

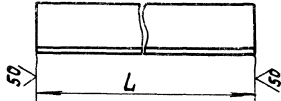


Рис. 2

Остальное-см. рис. 1



ОБОЗНАЧЕНИЕ	Рис.	L, мм	МАТЕРИАЛ	МАССА, кг
А145 302.001	1	516	Уголок 5-63x63x5 ГОСТ 8509-72 В Ст. 3лс-3-I ГОСТ 535-79	2,48
-01		540	Уголок 5-63x63x6 ГОСТ 8509-72 В Ст. 3лс-3-I ГОСТ 535-79	2,60
-02	2	588	Швеллер 8 ГОСТ 8240-72 В Ст. 3лс-3-I ГОСТ 535-79	4,15
-03		798	Швеллер 10 ГОСТ 8240-72 В Ст. 3лс-3-I ГОСТ 535-79	6,85
-04		855	Швеллер 12 ГОСТ 8240-72 В Ст. 3лс-3-I ГОСТ 535-79	8,90
-05		948	Швеллер 14 ГОСТ 8240-72 В Ст. 3лс-3-I ГОСТ 535-79	12,61

Неуказанные предельные отклонения размеров -t2.

А145 302.001

Консоль

См. таблицу

Лист	Масса	Идентификация
И	См. табл.	—
Лист	Листов	1
ГОСТ Р ИСО 9001-2001 САНТЕХПРОЕКТ г. Москва		

Копировала: Крайнина

Формат: А4

ИЗМЕНЕНИЯ ПО ДАТАм ВЗАИМНОУТВЕРЖДЕНЫМИ ПОДПИСАМИ И ДАТАМИ

№ ПОС. ЗОНА	№ ПОС. ЗОНА	ОБОЗНАЧЕНИЕ	НАИМЕНОВАНИЕ	КОЛ. НА ИСХОД. А145 304.000	ПРИМЕЧАНИЕ
10	10	А145 302.004-02	Уголок		
11	11		СТАНДАРТНЫЕ ИЗДЕЛИЯ		
12	12		Болты ГОСТ 7198-70 М10x20.36 М12x25.36 М10x25.36 М12x30.36	4 4 4 4 4	
13	13		Гайки ГОСТ 5915-70 М10.4 М12.4	8 8	
14	14		М16.4 М20.4	8 8	
15	15		Сюба СО-125 ОСТ 36-17-71 Сюба СО-160 ОСТ 36-17-71 Сюба СО-200 ОСТ 36-17-71	2 2 2	

ИЗМЕНЕНИЯ ПО ДАТАм ВЗАИМНОУТВЕРЖДЕНЫМИ ПОДПИСАМИ И ДАТАМИ

А145 304.000

Копировала: Крайнина

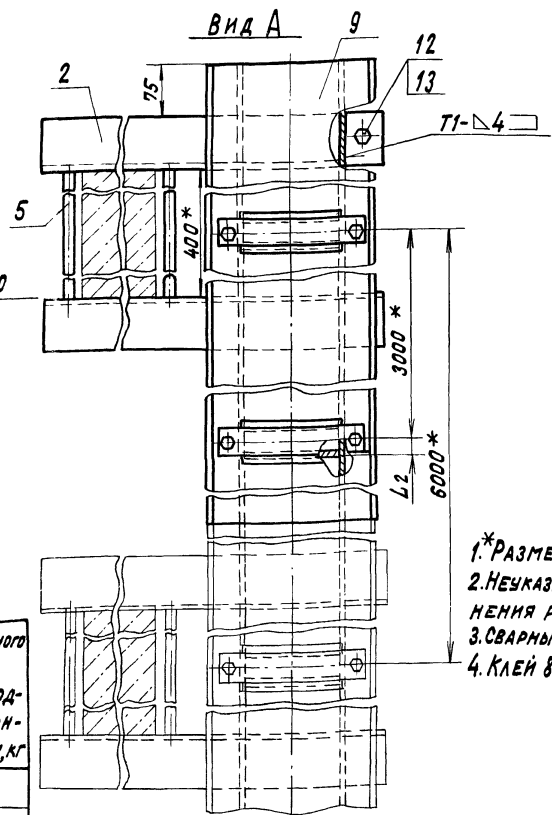
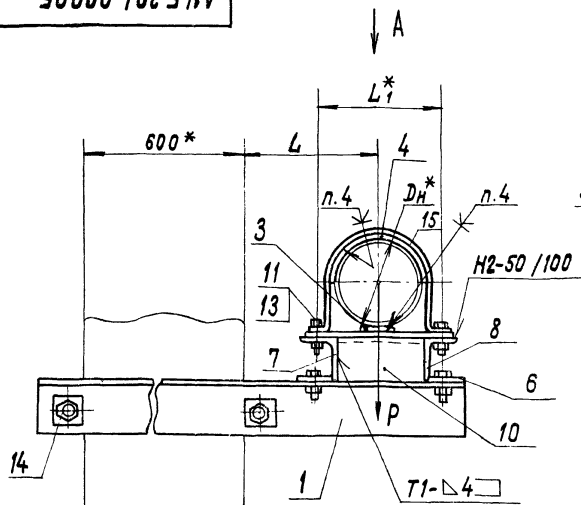
Формат: А4

Лист 3

65

А14Б 304.000 СБ

серия 4.900-9 Вып. 1



- 1.*РАЗМЕРЫ ДЛЯ СПРАВОК.
- 2.НЕУКАЗАННЫЕ ПРЕДЕЛЬНЫЕ ОТКЛОНЕНИЯ РАЗМЕРОВ $\pm t_2/2$.
- 3.СВАРНЫЕ ШВЫ ПО ГОСТ 5264-80.
- 4.КЛЕЙ 88Н ТУ 38-1051061-76.

ОБОЗНАЧЕНИЕ	НАРУЖНЫЙ ДИАМЕТР ТРУБОПРОВОДА ДН*, ММ	ДОПУСКАЕМАЯ НАГРУЗКА Р, КГС	РАЗМЕРЫ, ММ			МАССА ОДНОГО ПРОЛЕТА ОПОРЫ С ОДНИМ КРОНШТЕЙНОМ, КГ
			L	L ₁ *	L ₂	
А14Б304.000	125	100	188	160	22	77,1
-01	160	130	205	200	30	90,5
-02	200	200	225	255		132,9

				А14Б 304.000 СБ						
ИЗМ.	ЛИСТ	НЕДОКУМ.	ПОДП.	ДАТА	ОПОРА СО СПЛОШНЫМ ОСНОВАНИЕМ К ЖЕЛЕЗОБЕТОННОЙ КОЛОННЕ ДН 125-200			ЛИТ.	МАССА	МАСШТАБ
РАЗРАБ.	БЕЛЯВСКАЯ	СВЯТ	ВБЗ					И	СМ.	ТАБЛ.
РИС. ГРИММ / КРИЧЕННИК								ЛИСТ ЛИСТОВ 1		
ГЛ. СПЕЦ. ВАННЕРГ								ГОССТРОЙ СССР		
Н. КОПТА / ЛИТВАК								САНТЕХПРОЕКТ		
УТВ. СЛНВАК								Г. МОСКВА		

Лист 1 из 1. Подобр. и дата: 03.04.1980 г. Имя: [неясно], Подп.: [неясно], Дата: [неясно]

ФОРМАТ ГОДА	ПОЗ.	ОБОЗНАЧЕНИЕ	НАИМЕНОВАНИЕ	Кол. на исполн. А14Б305.000-			ПРИМЕЧАНИЕ
				-	01	02	
			<u>Документация</u>				
43		A14Б305.000 СБ	СБОРОЧНЫЙ ЧЕРТЕЖ	X	X	X	
			<u>СБОРОЧНЫЕ ЕДИНИЦЫ</u>				
44	1	A14Б305.010	КРОНШТЕЙН	1			
		-01	КРОНШТЕЙН		1		
		-02	КРОНШТЕЙН			1	
			<u>ДЕТАЛИ</u>				
44	2	A14Б289.002-02	ПРОКЛАДКА	4	4		
		-03	ПРОКЛАДКА			4	
	3	-09	ПРОКЛАДКА	4			
		-10	ПРОКЛАДКА			4	

ИЗМ.	ЛИСТ	№ ДОКУМ.	ПОДП.	ДАТА
РАЗРАБ.	ШЕРШАКОВА	ИВ-83		
ПРОВ.	КРУПНИК	ИВ-83		
УПРАВЛЕНИЕ	КРУПНИК			
Н. КОНТР.	АНТВАК			
УТВ.	АНТВАК			

A14Б305.000

Опора двухрядная со сплошным основанием к кирпичной или бетонной стене ДН 125-200
 Лист 1 из 3
 ГОССТРОЙ СССР
 САНТЕХПРОЕКТ
 Г. МОСКВА
 КОПИРОВАЛА: КРАИЛНА ФОРМАТ: А4

ИЗМ. № ПОДП. ПОДП. И ДАТА ВЗАИМ. ИЗМ. ИЛИ ИСП. ПОДП. И ДАТА

ФОРМАТ ГОДА	ПОЗ.	ОБОЗНАЧЕНИЕ	НАИМЕНОВАНИЕ	Кол. на исполн. А14Б305.000-			ПРИМЕЧАНИЕ
				-	01	02	
44	3	A14Б289.002-11	ПРОКЛАДКА		4		
43	4	A14Б302.002-12	УГОЛОК	1			
		-14	УГОЛОК		1		
		-16	УГОЛОК			1	
	5	-13	УГОЛОК	1			
		-15	УГОЛОК			1	
		-17	УГОЛОК			1	
44	6	A14Б302004-05	УГОЛОК	1			
		-06	УГОЛОК		1		
		-07	УГОЛОК			1	
44	7	A14Б305.001	НАСТИЛ	1			
		-01	НАСТИЛ		1		
		-02	НАСТИЛ			1	
			<u>СТАНДАРТНЫЕ ИЗДЕЛИЯ</u>				
			Болты ГОСТ 7798-70				
	8		M10x20.36	8	8		
			M12x25.36			8	

ИЗМ.	ЛИСТ	№ ДОКУМ.	ПОДП.	ДАТА
------	------	----------	-------	------

A14Б305.000

Лист 2

КОПИРОВАЛА: КРАИЛНА ФОРМАТ: А4

Условное обозначение	Обозначение	Наименование	Кол. на исполн. А14Б305.000	Примечание
108	9	Гайки ГОСТ 5915-70 М10-4	8 8	
Условное обозначение	10	Скобы ГОСТ 36-17-77 СО-125 СО-160 СО-200	4 4 4	

Исполн. А14Б305.000
Копировала: Крайина ФОРМАТ А4

Исполн. А14Б305.001

Обозначение	РАЗМЕРЫ, ММ					Масса, кг
	L	l	L1	L2	h	
A14Б305.001	485	15	160	135	65	31,77
-01	560		200	130		36,68
-02	660	22,5	255	105	60	43,22
-03	485	15	160	135		31,77
-04	560		200	130	375	36,68
-05	660	22,5	255	105		43,22

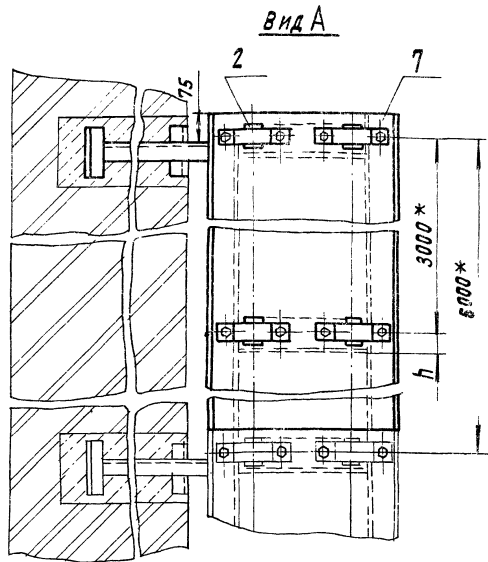
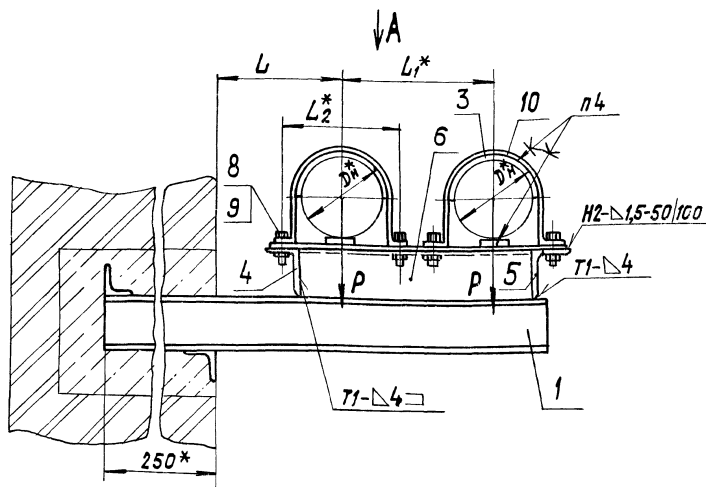
Неуказанные предельные отклонения размеров: $-t_2, +t_2, \pm t_2/2$

Исполн. А14Б305.001

Исполн. А14Б305.001

Исполн. А14Б305.001	Исполн. А14Б305.001	Исполн. А14Б305.001	Исполн. А14Б305.001
Исполн. А14Б305.001	Исполн. А14Б305.001	Исполн. А14Б305.001	Исполн. А14Б305.001

Исполн. А14Б305.001



Обозначение	Наружный диаметр трубопровода D_n^*	Допускаемая нагрузка, кгс P	Размеры, мм				Масса одного пролета опоры с одним кронштейном, кг
			L	L ₁ *	L ₂ *	h	
A146305.000	125	100	188	295	160	30	99,00
-01	160	130	205	330	200		125,10
-02	200	200	225	360	255	35	153,35

- 1.*РАЗМЕРЫ ДЛЯ СПРАВОК.
2. НЕУКАЗАННЫЕ ПРЕДЕЛЬНЫЕ ОТКЛОНЕНИЯ РАЗМЕРОВ: $\pm t_2/2$
3. СВАРНЫЕ ШВЫ ПО ГОСТ 5264-80
4. Клей 88Н ТУ38-1051061-76

A146305.000 CB				ЛСТ	МАССА	МАССА/ТАБ.
ИЗМ. ЛСТ	№ ДОКУМ.	ПОДП.	ДАТА	ОПОРА ДВУХРЯДНАЯ СО СПЛОШНЫМ ОСНОВАНИЕМ К КРАПЧНОЙ ИЛИ БЕТОННОЙ СТЕНЕ D_n 125-200	И	—
№	ТРАБ. Б. ШЕРШАКОВА	ЛСТ	11-83			
ЗВ. КРУПНИК				ЛСТ		
И.А. СПЕЧ. ВАННЕРГ				ГОССТРОЙ СССР		
Н.А. КИТЯ. ЛИТВАК				САНТЕХПРОЕКТ		
И.В. СЛЫВАК				Г. МОСКВА		

Имя, Фамилия	Подп. и дата	Имя, Фамилия	Подп. и дата

Формат	Зона	Поз.	Обозначение	Наименование	Кол. на исполн. А145305.010	Примечание
А4	А145305.010СБ		СБОРОЧНЫЙ ЧЕРТЕЖ	СБОРОЧНЫЙ ЧЕРТЕЖ	X X X	
А3	А145302.001-03		КОНСОЛЬ	КОНСОЛЬ	1	
А4	А145302.004-03		УГОЛОК	УГОЛОК	2	

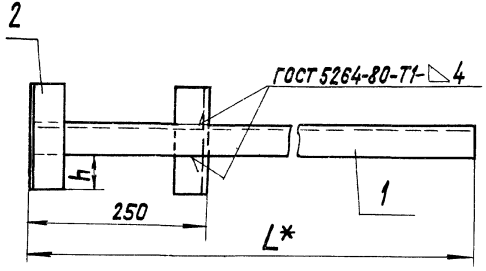
А145305.010				Лист	Листов
КРОНШТЕЙН				1	1
Копировала: Крамина				ГОСТРОЙ СССР САНТЕХПРОЕКТ г. Москва	
Кронштейн				Формат: А4	

Имя, Фамилия	Подп. и дата	Имя, Фамилия	Подп. и дата

Имя, Фамилия		Подп. и дата		Имя, Фамилия		Подп. и дата	
Имя, Фамилия	Подп.	Имя, Фамилия	Подп.	Имя, Фамилия	Подп.	Имя, Фамилия	Подп.
Имя, Фамилия	Подп.	Имя, Фамилия	Подп.	Имя, Фамилия	Подп.	Имя, Фамилия	Подп.
Имя, Фамилия	Подп.	Имя, Фамилия	Подп.	Имя, Фамилия	Подп.	Имя, Фамилия	Подп.

1* РАЗМЕР ДЛЯ СПРАВОК
 2. НЕУКАЗАННЫЕ ПРЕДЕЛЬНЫЕ ОТКЛОНЕНИЯ РАЗМЕРОВ: $\pm t_2/2$

А145305.010



Обозначение	Размеры, мм		Масса, кг
	L*	h	
А145305.010	798	55	6,77
-01	855	74	10,39
-02	948	71	13,16

Формат Зона	Поз.	Обозначение	Наименование	Кол. на исполн. А145306.000 -			Примечание
				-	01	02	
			<u>Документация</u>				
А3		А145206.000 СБ	СБОРОЧНЫЙ ЧЕРТЕЖ	×	×	×	
			<u>СБОРОЧНЫЕ ЕДИНИЦЫ</u>				
А3	1	А145294.010-28	КРОНШТЕЙН	1			
		-30	КРОНШТЕЙН		1		
		-32	КРОНШТЕЙН			1	
	2	-29	КРОНШТЕЙН	1			
		-31	КРОНШТЕЙН		1		
		-33	КРОНШТЕЙН			1	
			<u>ДЕТАЛИ</u>				
А4	3	А145289.002-02	ПРОКЛАДКА	4	4		
		-03	ПРОКЛАДКА			4	

				А145306.000					
ИЗМ.	ЛИСТ	№ ДОКУМ.	ПОДП.	ДАТА	ОПора двухрядная со сплошным основанием к железобетонной колонне ДИ 125-200 Копировал	ЛИСТ	ЛИСТ	ЛИСТОВ	
РАЗРАБ.	ШЕРШАКОВА	ВУ	И-85			И	1	3	
ПРОВ.	КРУПНИК	Г	ВР-85						
ЭКЗ. ГРУППА	КРУПНИК	Г	ВР-85						
И. КОНТР.	ЛИТВАК	Л	Лит-85						
УТВ.	СПИВАК	Л	Лит-85						
						ГОССТРОЙ СССР САНТЕХПРОЕКТ г. Москва Формат А4			

Изм. №	Подп.	Дата	Взам. Имя	№ Иза	Изм. №	Подп.	Дата
--------	-------	------	-----------	-------	--------	-------	------

Формат Зона	Поз.	Обозначение	Наименование	Кол. на исполн. А145306.000 -			Примечание
				-	01	02	
А4	4	А145289.002-09	ПРОКЛАДКА	4			
		-10	ПРОКЛАДКА		4		
		-11	ПРОКЛАДКА			4	
А4	5	А145294.001-02	СТЯЖКА	2	2	2	
А4	6	А145298.002-03	Планка установочная	4	4	4	
А3	7	А145302.002-18	УГОЛОК	1			
		-20	УГОЛОК		1		
		-22	УГОЛОК			1	
А3	8	-19	УГОЛОК	1			
		-21	УГОЛОК		1		
		-23	УГОЛОК			1	
А4	9	А145305.001-03	НАСТИЛ	1			
		-04	НАСТИЛ		1		
		-05	НАСТИЛ			1	
А4	10	А145302.004-05	УГОЛОК	2			
		-05	УГОЛОК		2		
		-07	УГОЛОК			2	

				А145306.000					
ИЗМ.	ЛИСТ	№ ДОКУМ.	ПОДП.	ДАТА	Копировал	ЛИСТ	ЛИСТ	ЛИСТОВ	
							2		
						Формат А4			

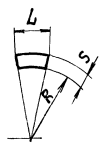
УШУВ

ГОД ИЗДАНИЯ	ОБОЗНАЧЕНИЕ	НАИМЕНОВАНИЕ	Кол. на исполн.		ПРИМЕЧАНИЕ
			01	02	
		СТАНДАРТНЫЕ ИЗДЕЛИЯ			
11		БОЛТЫ ГОСТ 1198-70 M10x20.36	8	8	
12		M12x25.36	4	4	
		M12x30.36	4	4	
13		ГАЙКИ ГОСТ 5915-70 M10.4	8	8	
14		M12.4	4	4	
15		M12.4	4	4	
		M20.4	8	8	
16		СКОБЫ ГОСТ 3617-77 CO-125	4	4	
		CO-160	4	4	
		CO-200	4	4	

ИНСТ 3
А14Б306.000
КОПИРОВАНИЕ КРАЙНКА
ФОРМАТ А4

ИЗМ. ПОДЛ. ПО ДР. И ДАТА 3
ИЗМ. ПОДЛ. ПО ДР. И ДАТА 3
ИЗМ. ПОДЛ. ПО ДР. И ДАТА 3

A14Б308.002



ОБОЗНАЧЕНИЕ	РАЗМЕРЫ, мм				МАТЕРИАЛ	МАССА, кг
	H	L	R	S		
A14Б308.002	50	25	45	8	Труба ПВН 90Т ГОСТ 18599-73	0,019
-01	45	62,5	10		Труба ПВД 125Т ГОСТ 18599-73	0,040
-02	70	55				0,100
-03	65	125	15			0,116
-04	85				Труба ПВД 250С ГОСТ 18599-73	0,143

НЕУКАЗАННЫЕ ПРЕДЕЛЬНЫЕ ОТКЛОНЕНИЯ РАЗМЕРОВ: $-t_2; \pm t_2/2$

A14Б308.002

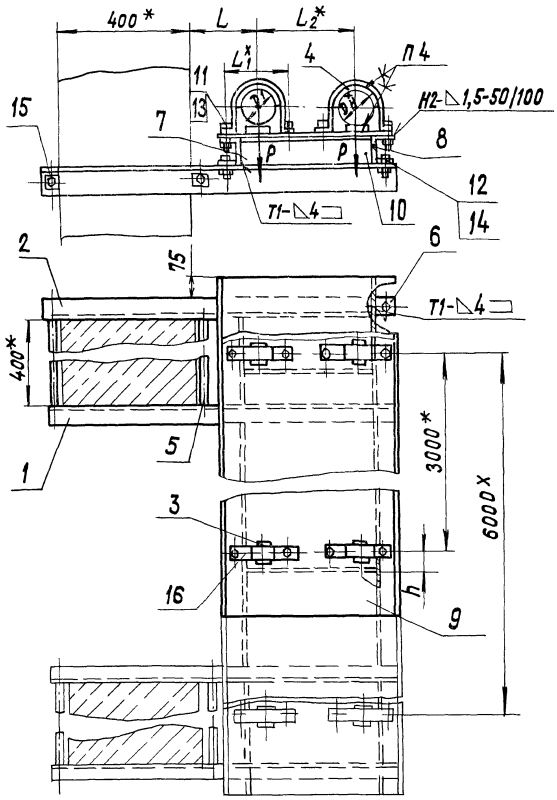
ИЗМ. ЛИСТ № ДОКУМ. ПОДЛ. ДАТА
РАЗРАБ. ШЕРШАРОВА, И. П. И. 85
ПРОВ. КРУДИНК
ЧК. ГРИММ КРУДИНК
ГЛ. СПЕЦ. ВАЙНБЕРГ
Н. КОНТР. Литвак
УТВ. СЛЫВАК

Упор

СМОТРИ ТАБЛИЦУ

ЛИТ. МАССА УМАСШТАБ
И СМ. ТАБЛ.
ЛИСТ ЛИТОВ 1
ГОССТРОЙ СССР
САЙТЕХПРОЕКТ
Г. МОСКВА

A14Б306.000СБ



ОБОЗНАЧЕНИЕ	НАРУЖНЫЙ ДИАМЕТР ТРУБОПРО-ВОДА, ДИМ, ММ	ДОПУСКАЕ-МАЯ НАГРУЗ-КА P, КГС	РАЗМЕРЫ, ММ				МАССА, КГ
			L	L ₁ *	L ₂ *	h	
A14Б306.000	125	100	188	160	295	30	117,59
-01	160	130	205	200	330		141,2
-02	200	200	225	255	360	35	177,18

- 1* РАЗМЕРЫ ДЛЯ СПРАВКИ.
2. НЕУКАЗАННЫЕ ПРЕДЕЛЬНЫЕ ОТКЛОНЕНИЯ РАЗМЕРОВ: $\pm t/2$
3. СВАРНЫЕ ШВЫ ПО ГОСТ 5264-80
4. КЛЕЙ 88-Н ТУ 38-105.061-76

ИЗМ.				ЛИСТ		МАССА		МАСШТАБ	
ИЗМ.	ЛИСТ	МАССА	МАСШТАБ	И	СМ.	ТАБЛ.			
<p style="text-align: center;">A14Б306.000СБ</p> <p>ОПОРА ДВУХСТУПЕНЧАТАЯ СО СПЛОШНЫМ ОСНОВАНИЕМ К ЖЕЛЕЗОБЕТОННОЙ КОЛОННЕ ДИ 125-200</p>									
РАЗРАБ.	ШЕРШАКОВА	ПРОВ.	КРУПНИК	ЧЕРТ.	КРУПНИК	КОМП.	ПШТАК		
УТВ.	ОПНВАК								
				ЛИСТ		ЛИСТОВ 1			
				ГОССТРОЙ СССР		САНТЕХПРОЕКТ			
				Г. МОСКВА		ФОРМАТ: А3			

ИВ.№ ПОДА ПОДЛ.И ДАТА ВЗАМ.ИВ.№ ИВ.№ ДУБА ПОДЛ.И ДАТА

ФОРМАТ ЗОНА	ПОЗ.	ОБОЗНАЧЕНИЕ	НАИМЕНОВАНИЕ	КОЛ. НА ИСПОЛН. А14Б 307.000 -						ПРИМЕЧАНИЕ
				-	01	02				
			<u>ДОКУМЕНТАЦИЯ</u>							
A3		A14Б 307.000 СБ	СБОРОЧНЫЙ ЧЕРТЕЖ	X	X	X				
			<u>СБОРОЧНЫЕ ЕДИНИЦЫ</u>							
A4	1	A14Б 294.010-34	КРОНШТЕЙН	1						
		-36	КРОНШТЕЙН		1					
		-38	КРОНШТЕЙН			1				
	2	-35	КРОНШТЕЙН	1						
		-37	КРОНШТЕЙН		1					
		-39	КРОНШТЕЙН			1				
			<u>ДЕТАЛИ</u>							
A4	3	A14Б 289.002-02	ПРОКЛАДКА	4	4					

ИВ.ЛИСТ	№ ДОКУМ.	ПОДЛ.	ДАТА	А14Б 307.000			ЛИТ.	ЛИСТ	ЛИСТОВ
РАЗРАБ.	БЕЛЯВСКАЯ	ИВ.№	01-83	ОПОРА ДВУХРЯДНАЯ СО			И	1	3
ПРОВ.	КРУПНИК	ИВ.№		СПЛОШНЫМ ОСНОВАНИЕМ					
УКЛ. ГРУППА	КРУПНИК	ИВ.№		К ЖЕЛЕЗОБЕТОННОЙ					
И.КОНТР.	ЛИТВАК	ИВ.№		КОЛОННЕ ДИМ 125-200					
УТВ.	СЛЫВAK	ИВ.№							

ГОССТРОЙ СССР
САНТЕХПРОЕКТ
Г. МОСКВА

КОПИРОВАЛА: КРАМАННА ФОРМАТ А4

ИВ.№ ПОДА ПОДЛ.И ДАТА ВЗАМ.ИВ.№ ИВ.№ ДУБА ПОДЛ.И ДАТА

ФОРМАТ ЗОНА	ПОЗ.	ОБОЗНАЧЕНИЕ	НАИМЕНОВАНИЕ	КОЛ. НА ИСПОЛН. А14Б 307.000 -						ПРИМЕЧАНИЕ
				-	01	02				
A4	3	A14Б 289.002-03	ПРОКЛАДКА			4				
	4	-09	ПРОКЛАДКА	4						
		-10	ПРОКЛАДКА			4				
		-11	ПРОКЛАДКА				4			
A4	5	A14Б 294.001-02	СТЯЖКА	2	2	2				
A4	6	A14Б 298.002-03	ПЛАНКА УСТАНОВочНАЯ	4	4	4				
A3	7	A14Б 302.002-18	УГОЛОК	1						
		-20	УГОЛОК		1					
		-22	УГОЛОК			1				
	8	-19	УГОЛОК	1						
		-21	УГОЛОК		1					
		-23	УГОЛОК			1				
A4	9	A14Б 302.004-05	УГОЛОК	2						
		-06	УГОЛОК		2					
		-07	УГОЛОК			2				
A4	10	A14Б 305.001-03	НАСТИЛ	1						
		-04	НАСТИЛ		1					
		-05	НАСТИЛ			1				

ИВ.ЛИСТ	№ ДОКУМ.	ПОДЛ.	ДАТА	А14Б 307.000			ЛИСТ
							2

КОПИРОВАЛА: КРАМАННА ФОРМАТ: А4

ФОРМАТ ЗОНА НОЗ.	ОБОЗНАЧЕНИЕ	НАИМЕНОВАНИЕ СТАНАРТНЫЕ ИЗДЕЛИЯ	КОЛ. НА ИСПОЛН. А14Б 307.000		ПРИМЕЧАНИЕ
			- 01	02	
		БОЛТЫ ГОСТ 7798-70			
11		M10x20.36	8	8	
		M12x25.36		8	
12		M12x30.36	4	4	
		ГАЙКИ ГОСТ 5915-70			
13		M10.4	8	8	
		M12.4		8	
14		M12.4	4	4	
15		M20.4	8	8	
16		СКОБА СО-125 ОСТ 36-17-77	4	4	
		СКОБА СО-160 ОСТ 36-17-77		4	
		СКОБА СО-200 ОСТ 36-17-77		4	

ИМСТ 3
А14Б 307.000
КОПИРОВАЛА: БЕАДИЛНА
ФОРМАТ: А4

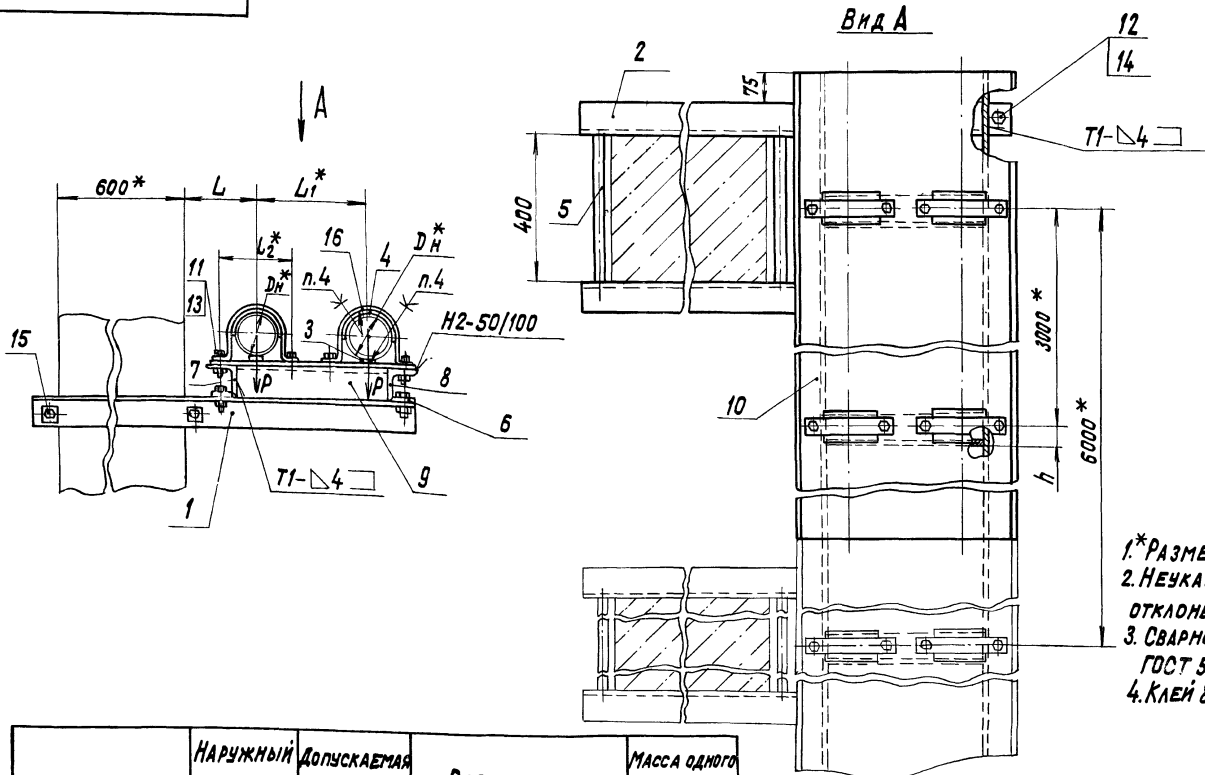
ИМВ. ИСПОЛ. ПОДЛ. И. ДАТА
ИМВ. ИСПОЛ. ПОДЛ. И. ДАТА
ИМВ. ИСПОЛ. ПОДЛ. И. ДАТА

А14Б 302.003

ОБОЗНАЧЕНИЕ	РАЗМЕРЫ, ММ					МАССА, КГ
	L	L ₁	L	h	d	
A14Б 302.003	200	160	20	68	12	13,10
-01	230	200	15	65	14	15,06
-02	300	255	22,5			19,65
-03	200	160	20	350	12	13,10
-04	230	200	15			15,06
-05	300	255	22,5	375	14	19,65

НЕУКАЗАННЫЕ ПРЕДЕЛЬНЫЕ ОТКЛОНЕНИЯ РАЗМЕРОВ $\pm t_2, \pm t_2, \pm \frac{t_2}{2}$

А14Б 302.003				ИМСТ	МАССА	ИМСТЫБ
НАСТИЛ				И	СМ.	ТАБЛ.
Лист 6-14 ГОСТ 19903-74 4-й-в Ст.3лс ГОСТ 16523-70				Лист Листов 1		
УТВ. СЛИВАК				ГОССТРОИ СССР САНТЕХПРОЕКТ г. Москва		



- 1.*РАЗМЕРЫ ДЛЯ СПРАВОК.
2. НЕУКАЗАННЫЕ ПРЕДЕЛЬНЫЕ ОТКЛОНЕНИЯ РАЗМЕРОВ $\pm t_2/2$.
3. СВАРНЫЕ ШВЫ ПО ГОСТ 5264-80.
4. КЛЕИ 88Н ТУ 38-1051061-76.

ОБОЗНАЧЕНИЕ	НАРУЖНЫЙ ДИАМЕТР ТРУБОПРОВОДА D_H^* , мм	ДОПУСКАЕМАЯ НАГРУЗКА P , кгс	РАЗМЕРЫ, мм				Масса одного пролета опоры с одним кронштейном, кг
			L	L_1^*	L_2^*	h	
A145 307.000	125	100	188	295	160	30	116,0
-01	160	130	205	330	200	30	139,6
-02	200	200	225	360	255	35	175,0

ИЗДАНИЕ			ДАТА			МАССА		
ИЗМЕНИТ	ИЗ ДОКУМ. ПОД.	ИЗДАНИЕ	ИЗМЕНИТ	ИЗ ДОКУМ. ПОД.	ИЗДАНИЕ	ИЗМЕНИТ	ИЗ ДОКУМ. ПОД.	ИЗДАНИЕ
РАЗРАБ.	БЕЛОРУССКАЯ	1983	РАЗРАБ.	БЕЛОРУССКАЯ	1983	РАЗРАБ.	БЕЛОРУССКАЯ	1983
ПРОВ.	КРУЛНИК		ПРОВ.	КРУЛНИК		ПРОВ.	КРУЛНИК	
УКРЕПЛЕН	КРУЛНИК		УКРЕПЛЕН	КРУЛНИК		УКРЕПЛЕН	КРУЛНИК	
ГЛ. СПЕЦ.	ВАЙНБЕРГ		ГЛ. СПЕЦ.	ВАЙНБЕРГ		ГЛ. СПЕЦ.	ВАЙНБЕРГ	
И. КОНТР.	ЛИТВАК		И. КОНТР.	ЛИТВАК		И. КОНТР.	ЛИТВАК	
УТВ.	СЛЫВАК		УТВ.	СЛЫВАК		УТВ.	СЛЫВАК	

A145 307.000 СБ

ОПОРА ДВУХСТУПЕНЧАТАЯ С ПЛОСКИМ ОСНОВАНИЕМ К ЖЕЛЕЗОБЕТОННОЙ КОЛОННЕ D_H 125-200

МАССА
СМ.
ТАБЛ.

ГОССТРОЙ СССР
САНТЕХПРОЕКТ
Г. МОСКВА

Код документа	Лист	Обозначение	Наименование	Кол. на испол. А14Б308.000-					Примечание
				01	02	03	04	05	
			<u>Документация</u>						
A3		A145308.000C5	СБОРОЧНЫЙ ЧЕРТЕЖ	X	X	X	X	X	
			<u>СБОРОЧНЫЕ ЕДИНИЦЫ</u>						
A4	1	A145308.010	КРОНШТЕЙН	1					
		-01	КРОНШТЕЙН	1					
		-02	КРОНШТЕЙН		1				
		-03	КРОНШТЕЙН			1			
		-04	КРОНШТЕЙН				1		
		-05	КРОНШТЕЙН					1	
A4	2	A145299.002	ПРОКЛАДКА	3	3	3	3		
		-01	ПРОКЛАДКА				3	3	

ИЗМ.	ЛИСТ	№ ДОКУМ.	ПОДП.	ДАТА

A14Б308.000

ОПОРА ДЛЯ ВЕРТИКАЛЬНЫХ ТРУБОПРОВОДОВ С СОПРОВОЖДЕНИЕМ К КИРПИЧНОЙ ИЛИ БЕТОННОЙ СТЕНЕ ДН40-110

ЛИТ. ЛИСТ ЛИСТОВ И 1 2
ГОССТРОИ СССР
САНТЕХПРОЕКТ
Г. МОСКВА

КОПИРОВАЛА: КРАНИНА ФОРМАТ: А4

ИЗМ.	№ ДОКУМ.	ПОДП.	ДАТА	ИЗМ.	№ ДОКУМ.	ПОДП.	ДАТА

Код документа	Лист	Обозначение	Наименование	Кол. на испол. А14Б308.000-					Примечание
				01	02	03	04	05	
A4	3	A145298.002	ПЛАНКА УСТАНОВОЧНАЯ	3	3				
		-01	ПЛАНКА УСТАНОВОЧНАЯ			3	3	3	
A4	4	A14Б308.001	СОПРОВОЖДЕНИЕ	1	1	1			
		-01	СОПРОВОЖДЕНИЕ			1	1		
		-02	СОПРОВОЖДЕНИЕ					1	
A4	5	A145308.002	УПОР	2	2	2			
		-01	УПОР				2	2	2
			<u>СТАНДАРТНЫЕ ИЗДЕЛИЯ</u>						
	5		Гайка М104 ГОСТ5915-70	5	5				
			Гайка М124 ГОСТ5915-70			5	5	5	5
	7		Хомут 50 ОСТ35-17-77	3					
			Хомут 55 ОСТ36-17-77	3					
			Хомут 70 ОСТ35-17-77			3			
			Хомут 80 ОСТ35-17-77				3		
			Хомут 95 ОСТ36-17-77					3	
			Хомут 115 ОСТ36-17-77						3

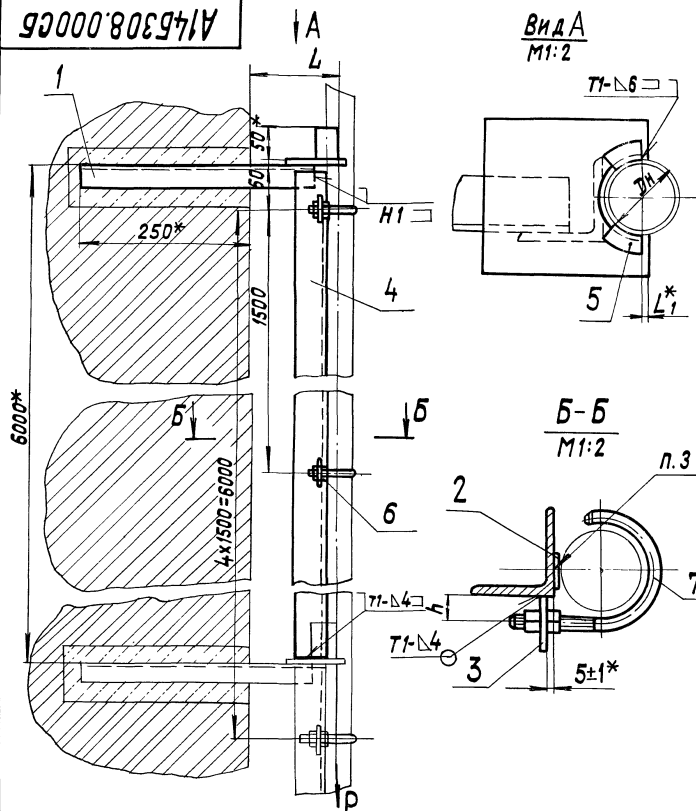
ИЗМ.	ЛИСТ	№ ДОКУМ.	ПОДП.	ДАТА

A14Б308.000

КОПИРОВАЛА: КРАНИНА ФОРМАТ: А4

ЛИСТ
2

145308.000 СБ



ОБОЗНАЧЕНИЕ	НАРУЖНЫЙ ДИАМЕТР ТРУБОПРОВОДА Дн, мм	НОРМАТИВНАЯ НАГРУЗКА Р, кгс	РАЗМЕРЫ, мм			МАССА, кг
			L	L [*]	h	
А145308.000	40	20	130	5±1	16	18,85
-01	50	38			19,68	
-02	63	60	150	10±1	20	19,93
-03	75	100			22	23,50
-04	90	130			28	23,84
-05	110	200	175		30	27,00

- 1.* РАЗМЕРЫ ДЛЯ СПРАВОК, КРОМЕ УКАЗАННЫХ ЗНАКОМ*
2. СВАРНЫЕ ШВЫ ПО ГОСТ 5264-80.
3. КЛЕЙ 88-Н ТУ38-1051061-76

ИЗМ.				ЛИСТ				А145308.000 СБ		
ИЗМ.	№ ДОКУМ.	ПОДП.	ДАТА	И	И	И	И	ОПОРА ДЛЯ ВЕРТИКАЛЬНЫХ ТРУБОПРОВОДОВ С СОПРОВОЖДАЮЩИМ ИХ ДЕННИЕМ К КИРПИЧНОЙ ИЛИ БЕТОННОЙ СТЕНЕ Дн 40-110	ЛИТ. МАССА	МАСШТАБ
РАЗРАБ.	ШЕРШАКОВА	М.В.	1983						СМ.	—
ПРОВ.	КРУПНИК	М.В.	91-83						ТАБЛ.	—
ВЫП. ПРОБЫ	КРУПНИК								ЛИСТ	ЛИСТОВ
ГЛ. СПЕЦ.	ВАЙНБЕРГ								ГОССТРОЙ СССР САНТЕХПРОЕКТ г. Москва	
Н. КОНТР.	ЛИТВАК									
УТВ.	СЛАВЯК									

№	Лист	Обозначение	Наименование	Кол. на исполн.								Примечание	
				-	01	02	03	04	05	06	07		08
			<u>Документация</u>										
44		А445308.010 СБ	Сборочный чертёж	X	X	X	X	X	X	X	X	X	
			<u>Детали</u>										
45	1	А445308.003	Консоль	1									
		-01	Консоль		1								
		-02	Консоль			1							
		-03	Консоль				1						
		-04	Консоль					1					
		-05	Консоль						1				
		-06	Консоль							1			
		-07	Консоль								1		

Изм.	Лист	№ докум.	Подп.	Дата
			В.В. Шершкова	11-88
			Пров. Крупник	
			Рук. гр. Крупник	
			Н. Кондр. Литвак	
			Чтв. Сливак	

А445308.010

Кронштейн

Лист	Лист	Листов
1	1	3
госстрой СССР САНТЕХПРОЕКТ Г. МОСКВА		
Формат А4		

Копировал: СХ

Изм. № докум.	Подпись и дата	Изм. № докум.	Изм. № докум.	Подпись и дата

№	Лист	Обозначение	Наименование	Кол. на исполн. А445308.010-									Примечание	
				-	01	02	03	04	05	06	07	08		09
45	1	А445308.003 - 08	Консоль										1	
		- 09	Консоль											1
			Стандартные изделия											
	2		Кронштейн 40 ОСТ 36-17-77	1										1
			Кронштейн 50 ОСТ 36-17-77		1									
			Кронштейн 63 ОСТ 36-17-77			1								
			Кронштейн 75 ОСТ 36-17-77				1							
			Кронштейн 90 ОСТ 36-17-77					1						
			Кронштейн 110 ОСТ 36-17-77						1					
			Кронштейн 125 ОСТ 36-17-77							1				
			Кронштейн 160 ОСТ 36-17-77								1			
			Кронштейн 200 ОСТ 36-17-77									1		1

Изм.	Лист	№ докум.	Подп.	Дата

А445308.010

Копировал: СХ

Формат А4

Лист
2

№ 1001
1002
1003

П. ПОДПИСЬ И ДАТА

серия 4.900-9 Вип. 1

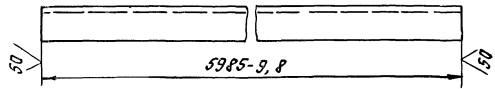
ОБОЗНАЧЕНИЕ	НАИМЕНОВАНИЕ	КОЛ. ИВ. ИСПОЛН. АЧ 6308.010-							ОРИЕНТИРНЫЕ
		10	11	12	13	14	15	16	
АЧ 6308.010СБ	ДОКУМЕНТАЦИЯ СВОЛОЧНЫЙ ЧЕРТЕЖ ДЕТАЛИ	X	X	X	X	X	X	X	
АЧ 6308.003-10	Консоль	1							1
-11	Консоль	1							1
-12	Консоль		1						1
-13	Консоль			1					1
-14	Консоль				1				1
-15	Консоль					1			1
-16	Консоль						1		1
	СВЯЗАННЫЕ ИЗДЕЛИЯ								
	Кронштейн 50 0С736-17-77	1							
	Кронштейн 63 0С736-17-77	1							
	Кронштейн 75 0С736-17-77		1						
	Кронштейн 90 0С736-17-77			1					
	Кронштейн 110 0С736-17-77				1				
	Кронштейн 125 0С736-17-77					1			
	Кронштейн 160 0С736-17-77						1		

ИМЯ И ФАМИЛИЯ ИЛИ ПОДПИСЬ И ДАТА
КОЛ. ИВ. ИСПОЛН. АЧ 6308.001
АЧ 6308.001
КОЛ. ИВ. ИСПОЛН. АЧ 6308.001
3
СОДЕРЖАНИЕ

ИМЯ И ФАМИЛИЯ ИЛИ ПОДПИСЬ И ДАТА
ПОДПИСЬ И ДАТА
ПОДПИСЬ И ДАТА
ПОДПИСЬ И ДАТА
ПОДПИСЬ И ДАТА

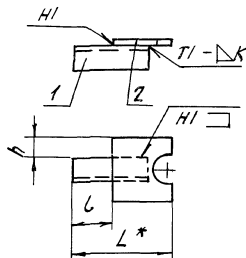
АЧ 6308.001				ЛИТ	МАССА	МАСШТАБ
И	И	И	И	СМ. ТАБЛ.	-	-
СОПРОВОЖДЕНИЕ				ЛИСТ	ЛИСТОВ	
СМОТРИ ТАБЛИЦУ.				ГОССТРОЙ СССР САНТЕХПРОЕКТ Г. МОСКВА		

ОБОЗНАЧЕНИЕ	МАТЕРИАЛ	МАССА, КГ
АЧ 6308.001	Уголок 5-50x50x4 ГОСТ 8509-72 80-3-ЛСЗ-Г ГОСТ 535-79	18,30
-01	Уголок 5-56x56x4 ГОСТ 8509-72 80-3-ЛСЗ-Г ГОСТ 535-79	20,64
-02	Уголок 5-63x63x4 ГОСТ 8509-72 80-3-ЛСЗ-Г ГОСТ 535-79	23,40



АЧ 6308.001

(V) (V)



ОБОЗНАЧЕНИЕ	РАЗМЕРЫ, ММ				МАССА, КГ
	L*	L	h	K	
А14Б308.010		290	29		0,74
-01	385	285	31,5		0,73
-02		265	36,5		0,81
-03	410	285	42	4	1,14
-04		265	47		1,20
-05		280	50		1,74
-06	435	260	63,5		2,53
-07	465	265	108,5	6	4,07
-08	505		140		7,16
-09		40	29		0,38
-10	135	30	31,5		0,40
-11		15	36,5		0,44
-12	160	35	42	4	0,60
-13		15	47		0,66
-14	185	30	50		1,08
-15		10	63,5		1,60
-16	215	15	108,5	6	3,01

1.*РАЗМЕР ДЛЯ СПРАВОК.

2. НЕУКАЗАННЫЕ ПРЕДЕЛЬНЫЕ ОТКЛОНЕНИЯ РАЗМЕРОВ: $\pm t/2$.

3. СВАРНЫЕ ШВЫ ПО ГОСТ 5264-80.

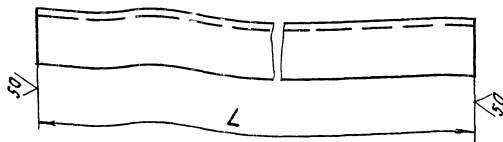
А14Б308.010 СБ				ЛИТ.	МАССА	МАСШТАБ
И	И	И	И	И	СМ.	—
КРОНШТЕЙН.				—		
ЛИСТ				ЛИСТОВ /		
ГОСТРОЙ СССР				САИТЕХПРОЕКТ		
Г.МОСКВА				—		

А4.6308.003

22

D(M)

ОБОЗНАЧЕНИЕ	L, мм	МАТЕРИАЛ	л. пр.
А4.6308.003	347-1,4		0,9
-01	335-1,1	Углерок 6-32x32x4 ГОСТ 8509-72 в ст. пс-3-Г ГОСТ 535-79	0,9
-02	330-1,4		0,7
-03	340-1,4		0,73
-04	335-1,4	Углерок 6-36x36x4 ГОСТ 8509-72 в ст. пс-3-Г ГОСТ 535-79	0,71
-05	350-1,4	Углерок 6-45x45x4 ГОСТ 8509-72 в ст. пс-3-Г ГОСТ 535-79	0,92
-06	340-1,4	Углерок 6-63x63x4 ГОСТ 8509-72 в ст. пс-3-Г ГОСТ 535-79	1,12
-07	325-1,4	Углерок 6-63x63x5 ГОСТ 8509-72 в ст. пс-3-Г ГОСТ 535-79	1,53
-08	360-1,4	Углерок 6-78x78x6 ГОСТ 8509-72 в ст. пс-3-Г ГОСТ 535-79	2,23
-09	90-0,87		0,13
-10	85-0,87	Углерок 6-32x32x4 ГОСТ 8509-72 в ст. пс-3-Г ГОСТ 535-79	0,12
-11	75-0,87		0,10
-12	90-0,87		0,19
-13	83-0,87	Углерок 6-36x36x4 ГОСТ 8509-72 в ст. пс-3-Г ГОСТ 535-79	0,17
-14	98-0,87	Углерок 6-45x45x4 ГОСТ 8509-72 в ст. пс-3-Г ГОСТ 535-79	0,26
-15	90-0,87	Углерок 6-63x63x4 ГОСТ 8509-72 в ст. пс-3-Г ГОСТ 535-79	0,35
-16	98-0,87	Углерок 6-63x63x5 ГОСТ 8509-72 в ст. пс-3-Г ГОСТ 535-79	0,47



№ лист	№ докум.	подп.	д. пр.
Разраб.	Иерошанин	И.И.	01.83
Проб.	Крулиник	В.С.	01.82
Рук. гр.	Крулиник	В.С.	
Гл. спец.	Вяльведт	В.С.	
И. контр.	Литвак	В.С.	
Учб.	Сливач	В.С.	

А4.6308.003

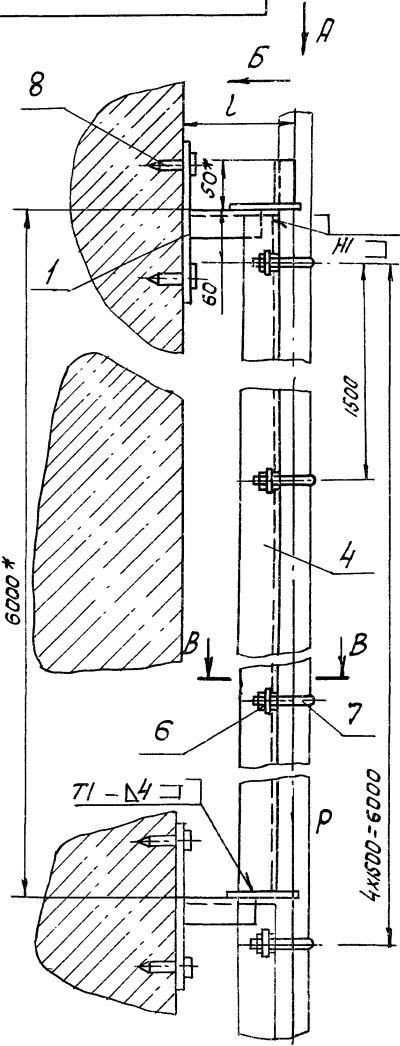
Консоль.

См. табл. ТАБЛ. 1

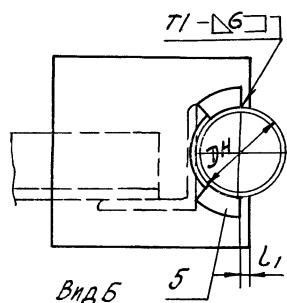
Копировать в 100%

Лит.	Листа	Итого
И	См. табл.	—
Лист (Листов)		
Госстандарт СССР		
Санкт-Петербург		
Г. Москва		

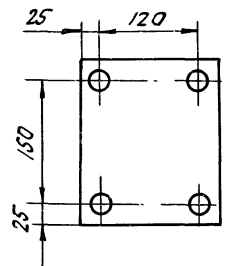
ИИ46309.000 СБ



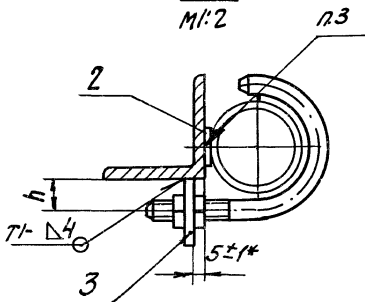
Вид А
М 1:2



Вид Б
М 1:2



В-В
М 1:2

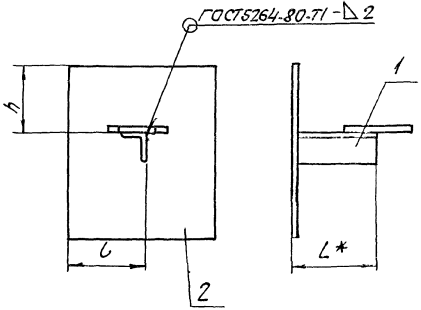


ОБОЗНАЧЕНИЕ	НАРУЖНЫЙ ДИАМЕТР ТРУБОПРОВОДА ДН, ММ	НОРМАТИВНАЯ НАГРУЗКА P, КГС	РАЗМЕРЫ, ММ			МАССА, КГ
			б	Л, *	h	
ИИ46309.000	40	20	130	5 ± 1	16	20,10
-01	50	38				20,81
-02	63	60	150	10 ± 1	20	20,56
-03	75	100			22	24,13
-04	90	130	175		28	24,47
-05	110	200			30	27,63

1. РАЗМЕРЫ ДЛЯ СПРАВОК, КРОМЕ УКАЗАННЫХ ЗНАКОМ *.
2. СВАРНЫЕ ШВЫ ПО ГОСТ 5264-80.
3. Клей 88-Н ТУЗ8-1051061-76.
4. КРЕПЛЕНИЕ КРОШТЕЙНА ПРОИЗВЕСТИ МОНТАЖНЫМ ПИСТОЛЕТОМ ПЦ 52-1 ПО ТУЗ-741-74.
5. ПРИ КРЕПЛЕНИИ К КИРПИЧНОЙ СТЕНЕ КОЛИЧЕСТВО ДЮБЕЛЕЙ В ВЕРХНЕМ РЯДУ УВЕЛИЧИТЬ В ДВА РАЗА.

ИИ46309000 СБ						Лист	Масса	Масштаб
Взм. Лист	№ док. м.	Подп.	Дата	ОПОРА ДЛЯ ВЕРТИКАЛЬНЫХ ТРУБОПРОВОДОВ С СОПРОВОЖДЕНИЕМ К БЕТОННОЙ СТЕНЕ ИЛИ ЖЕЛЕЗОБЕТОННОЙ КОЛОННЕ ДН 40-110.		И	Стр. 7/8/8.	—
РАЗРАБ.	ШЕРШАКОВА	ИИЗ	11-83			Лист	Листов 1	
ПРОВ.	КРУПНИК	ИИЗ				Госстрой СССР		
РУК. ГР.	КРУПНИК	ИИЗ				САНТЕХПРОЕКТ		
Н. СПЕЦ.	ВАЙНБЕРГ	ИИЗ				Г. МОСКВА		
Н. КОНТР.	ЛИТВАК	ИИЗ						
УТВ.	СЛИВАК	ИИЗ						

А145309.010 СБ



ОБОЗНАЧЕНИЕ	РАЗМЕРЫ, мм			Масса, кг		
	L*	L	h			
А145309.010	112	88	100	0,91		
-01	87			0,93		
-02	80			0,97		
-03	97			1,13		
-04	87			1,19		
-05	102			1,61		
-06	93			188	120	4,20
-07	100					5,61

1.* РАЗМЕР ДЛЯ СПРАВОК.
2. НЕУКАЗАНЫЕ ПРЕДЕЛЬНЫЕ ОТКЛОНЕНИЯ РАЗМЕРОВ: $\pm t/2$.

А145309.010 СБ				КРОНШТЕЙН.		
Лист	№ док. кн.	Толк.	Черт.	Лист	Масса	Контр.
Разр.	Шершкова	ИИ	ЧБС	И	СН.	—
Пров.	Кочиник	СБ	СБ	И	ТАБЛ.	—
Рис. гр.	Кочиник	СБ	СБ	И	ТАБЛ.	—
Т. спец.	Иванов	СБ	СБ	И	ТАБЛ.	—
Н. контр.	Иванов	СБ	СБ	И	ТАБЛ.	—
Угв.	Сливак	СБ	СБ	И	ТАБЛ.	—

Обозначение	Наименование	Кол. на исполн. А145309.010-							Примечания
		-01	-02	-03	-04	-05	-06	-07	
А145309.010 СБ	ПЛАКМЕНТАЦИЯ	X	X	X	X	X	X	X	
А145308.010 -09	САРЮЧНЫЙ ЧЕРТЕЖ								
—10	САРЮЧНЫЕ ЕДИНИЦЫ								
—11	КРОНШТЕЙН								
—12	КРОНШТЕЙН								
—13	КРОНШТЕЙН								
—14	КРОНШТЕЙН								
—15	КРОНШТЕЙН								
—16	КРОНШТЕЙН								
А145309.001	ДЕТАЛИ								
	ПЛИТА	1	1	1	1	1	1	1	
	ПЛИТА								

А145309.010

КРОНШТЕЙН.

ГОСТ 5264-80-71 - Δ 2

Лит. Лист

Листов

1

ГОСТРОИ СССР

САНТЕХПРОЕКТ

г. Москва

КОПИРОВАЛ: ОИ

КОПИРОВАЛ: ОИ

Формат	Лист	Обозначение	Наименование	Кол. на исполн. А145309.000-					Примечание
				01	02	03	04	05	
			<u>ДОКУМЕНТАЦИЯ</u>						
А3		А145309.000.05	<u>СБОРОЧНЫЙ ЧЕРТЕЖ</u>	X	X	X	X	X	X
			<u>СБОРОЧНЫЕ ЕДИНИЦЫ</u>						
А4	1	А145309.010	Кронштейн	1					
		-01	Кронштейн		1				
		-02	Кронштейн			1			
		-03	Кронштейн				1		
		-04	Кронштейн					1	
		-05	Кронштейн						1

				А145309.000						
Вкл. Лист	№ док. чм.	Подп.	Дата	Опора для вертикальных трубопроводов с сопровожде- нием к бетонной стене или железобетонной колонне. ДН 40-110	Лит.	Лист	Листов			
Разраб.	Исполн.	И.И.	И.И.		И	1	3			
Пров.	Корректор	У.С.	У.С.		Госстрой СССР Сантехпроект г. Москва					
Инж. г.р.	Копилник	У.С.	У.С.		Копирован: СС Формат А4					
И. контрол.	Исполн.	У.С.	У.С.							

Изм. №	№ док. чм.	Подпись и дата	Изм. №	№ док. чм.	Подпись и дата

Формат	Лист	Обозначение	Наименование	Кол. на исполн. А145309.000-					Примечание
				01	02	03	04	05	
			<u>ДЕТАЛИ</u>						
А4	2	А145289.002	Прокладка	3	3	3	3		
		-01	Прокладка				3	3	
А4	3	А145298.002	Планка установочная	3	3				
		-01	Планка установочная			3	3	3	3
А4	4	А145308.001	Сопровождение	1	1	1			
		-01	Сопровождение				1	1	
		-02	Сопровождение						1
А4	5	А145308.002	Упор	2	2	2			
		-01	Упор				2	2	2

				А145309.000					
Вкл. Лист	№ док. чм.	Подп.	Дата	Копирован: СС Формат А4					

ОБОЗНАЧЕНИЕ	НАИМЕНОВАНИЕ	Код. на исполн. А146309.000 -					ПРИМЕЧАНИЕ
		01	02	03	04	05	
	СТАНДАРТНЫЕ ИЗРЕЗИА						
6	ПАНКА М 10.4 ГОСТ 5915-70	6	6				
	ПАНКА М 12.4 ГОСТ 5915-70	6	6	6	6	6	
7	КОМПАТЫ ОСТ 36-17-77	3					
	50	3					
	55	3					
	70	3					
	80	3					
	95	3					
	115	3					
	ПРОЧНЕ ИЗДЕЛИЯ						
	ДЮБЕЛЬ ДЛГЛШ 4,5x60	4	4	4	4	4	
	ТУЗ-РА-74	4	4	4	4	4	

Лист 3
 ФОРМАТ А4
 А146.309.000
 КОЛИЧЕСТВО В КОМП. ДАТА

ИМ. П. Н. ПОДПИСЬ И ДАТА
 ИМ. П. Н. ПОДПИСЬ И ДАТА
 ИМ. П. Н. ПОДПИСЬ И ДАТА
 ИМ. П. Н. ПОДПИСЬ И ДАТА

А146310.001

Рис. 1

Рис. 2

ОСТАЛЬНОЕ - СМ. РИС. 1
 М 1:10

ОБОЗНАЧЕНИЕ	РИС.	РАЗМЕРЫ, ММ			МАТЕРИАЛ	МАССА, КГ
		Н*	h	d		
А146310.001	1	40	17,5	12	Уголок Б-63x40x5 ГОСТ 8510-72 ВСТ3ПСЗ-П ГОСТ 535-79	23,46
-01	2					
-02	1	50		30	Уголок Б-75x50x5 ГОСТ 8510-72 ВСТ3ПСЗ-П ГОСТ 535-79	28,74
-03	2					
-04	1	56		14	Уголок Б-90x56x5,5 ГОСТ 8510-72 ВСТ3ПСЗ-П ГОСТ 535-79	37,02
-05	2					

НЕУКАЗАННЫЕ ПРЕДЕЛЬНЫЕ ОТКЛОНЕНИЯ РАЗМЕРОВ: +t₂; -t₂; ±t₂/2.

А146310.001

СОПРОВОЖДЕНИЕ .

СМОТРИ ТАБЛИЦУ.

ИМ. Лист	№ ДОКУМ	ПОДП.	ДАТА
РАЗРАБ.	ШЕД	ШАКОВ	1983
ПРОВ.	КРИЛНИК		
РИС. ГР.	КРИЛНИК		
ГОЛОЦ.	ВАНБЕРГ		
Н. КОНТА.	ЛИТВАК		
УТВ.	СЛЫВАК		

ЛИТ.	МАССА	МАСШТАБ
И	СМ. ТАБЛ.	—
Лист	Листов	1

ГОСТРОЙ СССР
 САНТЕХПРОЕКТ
 Г. МОСКВА
 ФОРМАТ А4

Формат Листа Лист	Обозначение	Наименование	Кол. на исполн. А145310.000-			Примечание
			-	01	02	
		<u>Документация</u>				
А3	А145310.000 СБ	СБОРОЧНЫЙ ЧЕОТЕЖ	X	X	X	
		<u>СБОРОЧНЫЕ ЕДИНИЦЫ</u>				
А4	1 А145308.010-06	Кронштейн	1			
	-07	Кронштейн		1		
	-08	Кронштейн			1	
		<u>ДЕТАЛИ</u>				
А4	2 А145289.002-02	Прокладка	3	3		
	-03	Прокладка			3	
	3 -09	Прокладка	3			

Изм. №	Лист	№ докум.	Полов.	Листов	<p style="text-align: center;">А145310.000</p> <p>ОПЛАТА ДЛЯ ВЕРТИКАЛЬНЫХ ТРУБОПРОВОДОВ С СОПРОВОЖДЕНИЕМ К КИРПИЧНОЙ ИЛИ БЕТОННОЙ СТЕНЕ ДИ/25-200.</p> <p>Лит. Лист Листов 1 1 3</p> <p>Госстрой СССР САНТЕХПРОЕКТ г. Москва</p>
Изм. №	Лист	№ докум.	Полов.	Листов	
Изм. №	Лист	№ докум.	Полов.	Листов	
Изм. №	Лист	№ докум.	Полов.	Листов	
Изм. №	Лист	№ докум.	Полов.	Листов	

копировал

формат А4

Изм. № 003 Л. Подпись и дата: [] Ф.И.О. Изм. № 004 Л. Подпись и дата: []

Формат Листа Лист	Обозначение	Наименование	Кол. на исполн. А145310.000-			Примечание
			-	01	02	
А4	3 А145289.002-10	Прокладка		3		
	-11	Прокладка			3	
А4	4 А145308.002-02	Угол	9			
	-03	Угол			9	
	-04	Угол			9	
А3	5 А145310.001	Сопровождение	1			
	-02	Сопровождение		1		
	-04	Сопровождение			1	
	6 -01	Сопровождение	1			
	-03	Сопровождение		1		
	-05	Сопровождение			1	
А4	7 А145310.002	Уголок	2			
	-01	Уголок		2		
	-02	Уголок			2	

Изм. №	Лист	№ докум.	Полов.	Листов	<p style="text-align: center;">А145310.000</p> <p>копировал</p> <p style="text-align: right;">формат А4</p>
Изм. №	Лист	№ докум.	Полов.	Листов	

Лист 88

ИЗВ. № 20 ДА ПОДАГОДИТЬСЯ И ДОСТАВИТЬ ИЛИ ЗАВЕРШИТЬ РАБОТУ ПОДРОБНОСТИ И ДАТА

серия Ч.900-9 Вып. 1

КОД	ОБОЗНАЧЕНИЕ	НАИМЕНОВАНИЕ	КОД. НА ИСХОДК. А/46310.000-	ПРИМЕНЕНИЕ	
				01	02
8	УГОЛ	СТАНДАРТНЫЕ ИЗДЕЛИЯ	6 6		
9		БОЛТ М12x20-36 ГОСТ 798-70	6 6		
10		БОЛТ М12x36-36 ГОСТ 798-70	6 6		
		ГАЙКА М12x4 ГОСТ 5915-70	6 6		
		ГАЙКА М16x4 ГОСТ 5915-70	3 3		
		СО-125	3 3		
		СО-160	3 3		
		СО-200	3 3		

Лист 3
 А/46310.000
 КОЛИЧЕСТВО ЛИСТОВ В РАМКУ

ИЗВ. № 20 ДА ПОДАГОДИТЬСЯ И ДАТА ВЗЯТИ В РАБОТУ ИЛИ ЗАВЕРШИТЬ РАБОТУ ПОДРОБНОСТИ И ДАТА

А/46310.002

(V) (V)

ОБОЗНАЧЕНИЕ	РАЗМЕРЫ, мм		МАТЕРИАЛ	МАССА, кг
	Н	L1		
А/46310.002	40	125-1	Уголок 6-63x40x5 ГОСТ 8510-72 8Ст3р3-3-Г ГОСТ 535-79	0,48
-01	50	140-1	Уголок 6-75x50x5 ГОСТ 8510-72 8Ст3р3-3-Г ГОСТ 535-79	0,67
-02	56	195-1,3	Уголок 6-96x56x5 ГОСТ 8510-72 8Ст3р3-3-Г ГОСТ 535-79	1,2

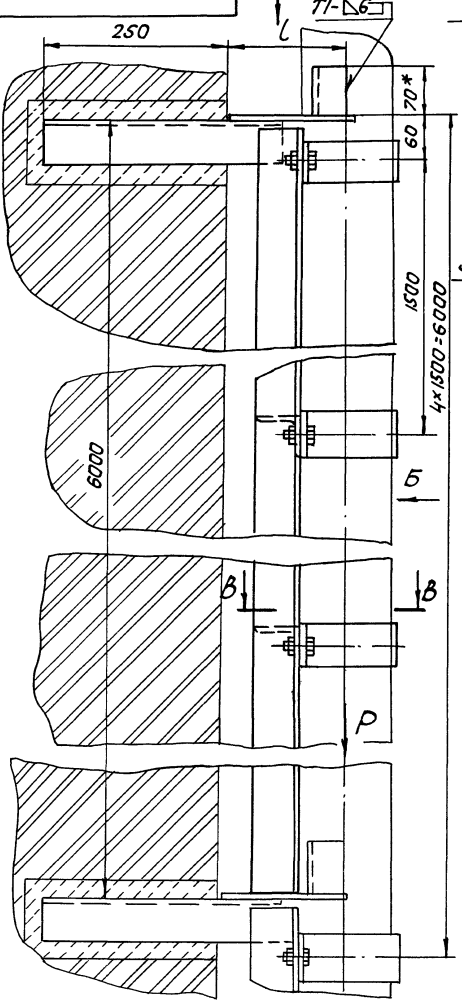
* РАЗМЕР ДЛЯ СПРАВОК.

А/46310002

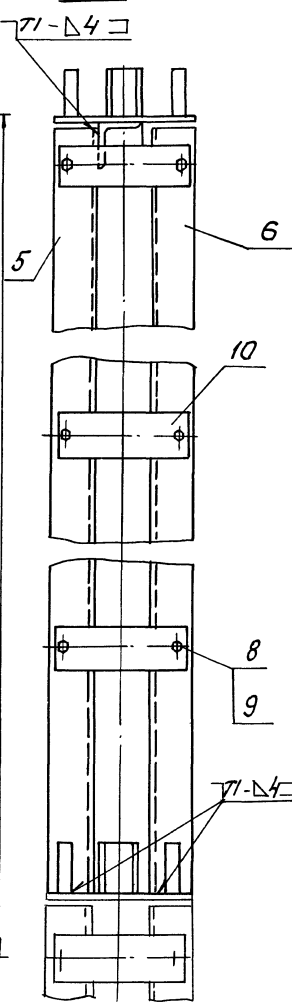
ИЗМ. № 20 ДА ПОДАГОДИТЬСЯ И ДАТА ВЗЯТИ В РАБОТУ ИЛИ ЗАВЕРШИТЬ РАБОТУ ПОДРОБНОСТИ И ДАТА	ИЗМ. № 20 ДА ПОДАГОДИТЬСЯ И ДАТА ВЗЯТИ В РАБОТУ ИЛИ ЗАВЕРШИТЬ РАБОТУ ПОДРОБНОСТИ И ДАТА	ИЗМ. № 20 ДА ПОДАГОДИТЬСЯ И ДАТА ВЗЯТИ В РАБОТУ ИЛИ ЗАВЕРШИТЬ РАБОТУ ПОДРОБНОСТИ И ДАТА	ИЗМ. № 20 ДА ПОДАГОДИТЬСЯ И ДАТА ВЗЯТИ В РАБОТУ ИЛИ ЗАВЕРШИТЬ РАБОТУ ПОДРОБНОСТИ И ДАТА
ИЗМ. № 20 ДА ПОДАГОДИТЬСЯ И ДАТА ВЗЯТИ В РАБОТУ ИЛИ ЗАВЕРШИТЬ РАБОТУ ПОДРОБНОСТИ И ДАТА	ИЗМ. № 20 ДА ПОДАГОДИТЬСЯ И ДАТА ВЗЯТИ В РАБОТУ ИЛИ ЗАВЕРШИТЬ РАБОТУ ПОДРОБНОСТИ И ДАТА	ИЗМ. № 20 ДА ПОДАГОДИТЬСЯ И ДАТА ВЗЯТИ В РАБОТУ ИЛИ ЗАВЕРШИТЬ РАБОТУ ПОДРОБНОСТИ И ДАТА	ИЗМ. № 20 ДА ПОДАГОДИТЬСЯ И ДАТА ВЗЯТИ В РАБОТУ ИЛИ ЗАВЕРШИТЬ РАБОТУ ПОДРОБНОСТИ И ДАТА

Уголок	ЛИТ.	МАССА	МАССА
	И	СМ.	ТАБЛ.
СМОТРИ ТАБЛИЦУ.	ЛИСТ	ЛИСТОВ	
	ГОССТРОЙ СССР		
САНТЕХПРОЕКТ			
г. МОСКВА			

А14Б31000СБ

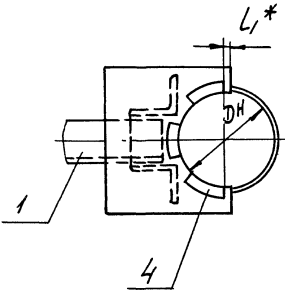


Вид Б

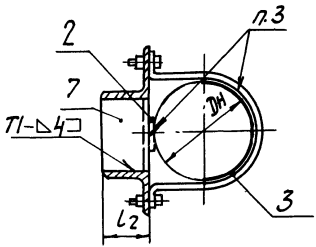


ОБОЗНАЧЕНИЕ	НАРУЖНЫЙ ДИАМЕТР ТРУБОПРОВОДА Dн, мм	НОРМАТИВНАЯ НАГРУЗКА P, кгс	РАЗМЕРЫ, мм			МАССА, кг
			L	L1*	L2	
А14Б310.000	125	100	175	10±1	63	51,81
-01	160	130	200	15±1	75	64,50
-02	200	200	240		96	83,82

Вид А



В-В



1. РАЗМЕРЫ ДЛЯ СПРАВОК, КРОМЕ УКАЗАННЫХ ЗНАКОМ *
2. СВАРНЫЕ ШВЫ ПО ГОСТ 5264-80.
3. Клей 88-Н ТУ 38-1051061-76.

А14Б310 000СБ				ЛИТ.	МАССА	КОЭФФИЦИЕНТ	
И	И	СМ.	ТАБЛ.	И	И	И	
ИЗМ. ИЛИ ПРИБАВ.	ИЗМЕНЕНИЯ	ПОДП.	ДАТА	ОПОРА ДЛЯ ВЕРТИКАЛЬНЫХ ТРУБОПРОВОДОВ С СОПРОВОЖДЕНИЕМ К КИРПИЧНОЙ ИЛИ БЕТОННОЙ СТЕНЕ Dн 125-200.			ЛИСТ
ИЗМ. ИЛИ ПРИБАВ.	ИЗМЕНЕНИЯ	ПОДП.	ДАТА	ОПОРА ДЛЯ ВЕРТИКАЛЬНЫХ ТРУБОПРОВОДОВ С СОПРОВОЖДЕНИЕМ К КИРПИЧНОЙ ИЛИ БЕТОННОЙ СТЕНЕ Dн 125-200.			ЛИСТОВ 1
ИЗМ. ИЛИ ПРИБАВ.	ИЗМЕНЕНИЯ	ПОДП.	ДАТА	ОПОРА ДЛЯ ВЕРТИКАЛЬНЫХ ТРУБОПРОВОДОВ С СОПРОВОЖДЕНИЕМ К КИРПИЧНОЙ ИЛИ БЕТОННОЙ СТЕНЕ Dн 125-200.			ГОССТРОИ СССР
ИЗМ. ИЛИ ПРИБАВ.	ИЗМЕНЕНИЯ	ПОДП.	ДАТА	ОПОРА ДЛЯ ВЕРТИКАЛЬНЫХ ТРУБОПРОВОДОВ С СОПРОВОЖДЕНИЕМ К КИРПИЧНОЙ ИЛИ БЕТОННОЙ СТЕНЕ Dн 125-200.			САНТЕХПРОЕКТ
ИЗМ. ИЛИ ПРИБАВ.	ИЗМЕНЕНИЯ	ПОДП.	ДАТА	ОПОРА ДЛЯ ВЕРТИКАЛЬНЫХ ТРУБОПРОВОДОВ С СОПРОВОЖДЕНИЕМ К КИРПИЧНОЙ ИЛИ БЕТОННОЙ СТЕНЕ Dн 125-200.			Г. МОСКВА
ИЗМ. ИЛИ ПРИБАВ.	ИЗМЕНЕНИЯ	ПОДП.	ДАТА	ОПОРА ДЛЯ ВЕРТИКАЛЬНЫХ ТРУБОПРОВОДОВ С СОПРОВОЖДЕНИЕМ К КИРПИЧНОЙ ИЛИ БЕТОННОЙ СТЕНЕ Dн 125-200.			

ИВ. № подл. Подпись и дата Взам. инв. № инв. № учета Подпись и дата

серия 4.900-9 Вып. 1

Формат	Лист	Лист	Обозначение	Наименование	Кол. на исполн. А145311.000-				Примечание
					-	01			
				<u>Документация</u>					
А3			А145311.000.сб	СБОРОЧНЫЙ ЧЕРТЕЖ	X	X			
				<u>СБОРОЧНЫЕ ЕДИНИЦЫ</u>					
А4	1		А145309.010 -06	Кронштейн		1			
			-07	Кронштейн		1			
				<u>ДЕТАЛИ</u>					
А4	2		А145289.002 -02	Прокладка	3	3			
	3		-09	Прокладка	3				
			-10	Прокладка		3			

				А145.311.000			
Изм. лист	№ докум.	Подп.	Дата	ОПОРА ДЛЯ ВЕРТАКАЛЬНЫХ ТРУБОПРОВОДОВ С СОПРОВОЖДАЮЩИМИ ДЕНЬМИ К БЕТОННОЙ СТЕ- НЕ ИЛИ ЖЕЛЕЗОБЕТОННОЙ КОЛОННЕ ДИ 125-160. КОПИРОВАЛ: СХ			
ИЗВ. №	ИЗМ. №	ИЗМ. №	ИЗМ. №				
Пров.	Кружник	Спиряк	1973				
И.К.Гр.	Кружник	Спиряк	1973				
И.К.Гр.	И.К.Гр.	И.К.Гр.	И.К.Гр.				
Угв.	Спиряк	Спиряк	1973	Лист	Лист	Листов	2
				ГОСТПРОЕКТ Г.МОСКВА Формат А4			

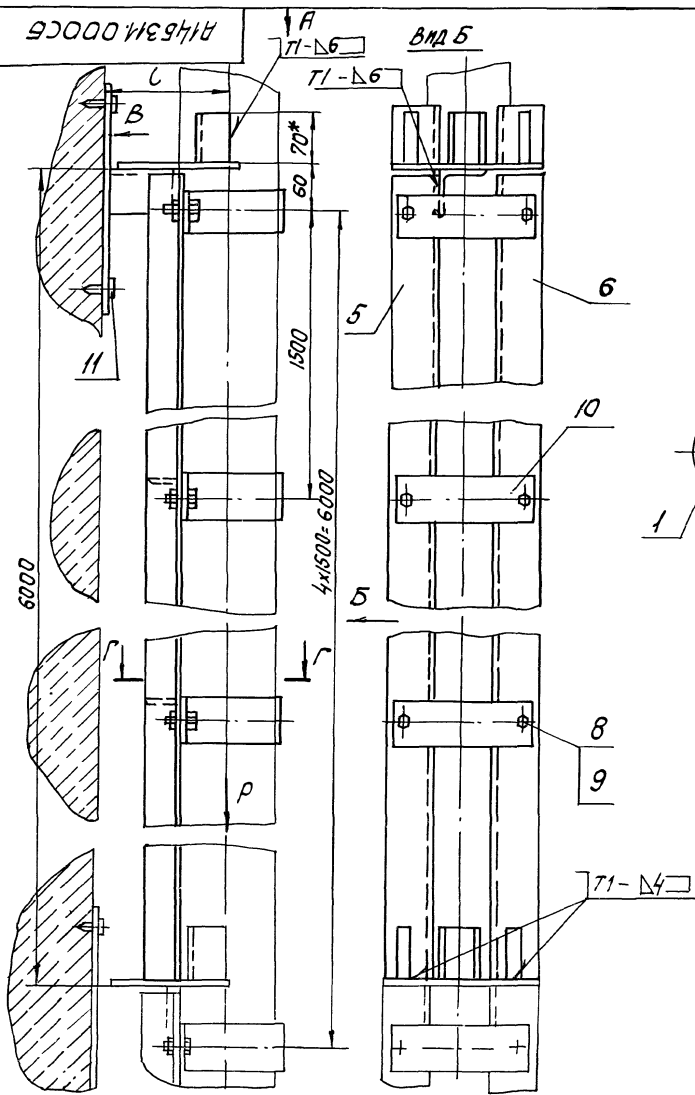
ИВ. № подл. Подпись и дата Взам. инв. № инв. № учета Подпись и дата

Формат	Лист	Лист	Обозначение	Наименование	Кол. на исполн. А145311.000-				Примечание
					-	01			
А4	4		А145308.002 -02	Упор		9			
			-03	Упор		9			
А3	5		А145310.001	СОПРОВОЖДЕНИЕ		1			
			-02	СОПРОВОЖДЕНИЕ		1			
	6		-01	СОПРОВОЖДЕНИЕ		1			
			-03	СОПРОВОЖДЕНИЕ		1			
А4	7		А145310.002	Уголок		2			
			-01	Уголок		2			
				<u>СТАНДАРТНЫЕ ИЗДЕЛИЯ</u>					
	8			Болт М10х20.36 ГОСТ 7798-70	6	6			
	9			Гайка М10.4 ГОСТ 6915-70	6	6			
	10			Скоба СО-125 ОСТ 36-17-77	3				
				Скоба СО-160 ОСТ 36-17-77	3				
				<u>ПРОЧЕЕ ИЗДЕЛИЯ</u>					
	11			ДЮБЕЛЬ ДГПШ 4,5х60					
				ТУЗ-741-74	6	6			

				А145311.000			
Изм. лист	№ докум.	Подп.	Дата	КОПИРОВАЛ: СХ Формат А4			

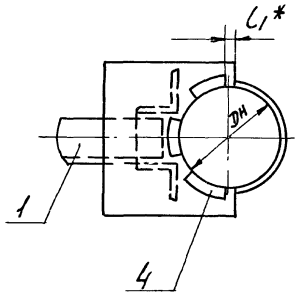
20800 91

А14Б311.000СБ

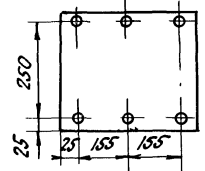
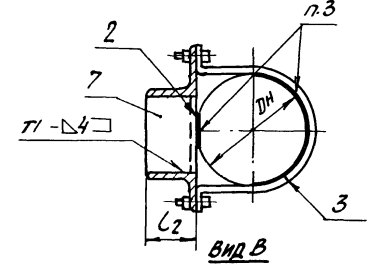


ОБОЗНАЧЕНИЕ	НАРУЖНЫЙ ДИАМЕТР ТРУБОПРОВОДА ДН	НОРМАТИВНАЯ НАГРУЗКА Р, КГС	РАЗМЕРЫ, ММ			МАССА, КГ
			L	L1*	L2	
А14Б311.000	125	100	175	10±1	63	54,41
-01	160	130	200	15±1	75	69,10

Вид А



Г-Г



1. РАЗМЕРЫ ДЛЯ СПРАВОК, КРОМЕ УКАЗАННЫХ ЗНАКОМ *
2. СВАРНЫЕ ШВЫ ПО ГОСТ 5264-80.
3. Клей ЭР-Н ТУЗ8 1051061-76.
4. Крепление кронштейна произвести монтажным pistolетом ПЦ52-1 по ТУЗ-741-74. При креплении к кирпичной стене количество дюбелей в верхнем ряду увеличить в два раза.

А14Б311.000СБ				Лит.	Масш	Масштаб
Изм/лист	№ докум.	подп.	дата	ОПОРА ДЛЯ ВЕРТИКАЛЬНЫХ ТРУБОПРОВОДОВ С СОПРОВОЖДЕНИЕМ К БЕТОННОЙ СТЕНЕ ИЛИ ЖЕЛЕЗОБЕТОННОЙ КОЛОННЕ ДН 125-160.	И	СМ. ТАБЛ.
Экз/арх.	И.С. ГИРЯКОВА	Л.С.	01-83			
Руч. гр.	КРОШНИК	И.С.			Лист	Листов 1
Гл. спец.	ВАЙНБЕРГ	И.С.			Госстрой СССР САНТЕХПРОЕКТ г. МОСКВА	
Н. контр.	ЛИТВАК	И.С.				
Угв.	СЛЫВАК	И.С.				

Р4.63.15.000 СБ

ОБОЗНАЧЕНИЕ	Рис.	Наружный диаметр трубопровода Дн*, мм	Допускаемая нагрузка Р, кгс	Н* мм	Масса, кг
А46315.000		50			5,91
-01		63	20	520	5,94
-02		75			6,14
-03	1	90			6,54
-04		110	35		6,95
-05		125		530	8,41
-06		160		540	6,56
-07		200	70	560	7,31
-08		50			1,16
-09		63	20	520	1,13
-10		75			1,33
-11	2	90			1,73
-12		110	35		2,14
-13		125		530	1,60
-14		160		540	1,75
-15		200	70	560	2,50
-16		50			2,67
-17		63	20	520	2,70
-18		75			2,90
-19	3	90			3,30
-20		110	35		3,71
-21		125		530	2,17
-22		160		540	3,32
-23	4	200	70	560	4,07

А46315.000 СБ

лист 2

Копирован: С1

ФОРМАТ А4

Имя файла: Подпись и дата Внутренний номер документа

№	Обозначение	Наименование документа или серийный номер	Кол. на исполн. А46315.000 -									
			01	02	03	04	05	06	07	08	09	
№1	А46315.010	Прокладка	1	1	1	1	1	1	1	1	1	1
№2	А46315.020	Муфта	1	1	1	1	1	1	1	1	1	1
№3	А46315.001	Алтарь	1	1	1	1	1	1	1	1	1	1
-01		Прокладка		1	1							
-02		Прокладка				1						
-03		Прокладка					1					
-04		Прокладка						1				
№4	А46315.002	Трастна	1	1	1	1	1	1	1	1	1	1
№5	А46315.003	Трастна	1	1	1	1	1	1	1	1	1	1
№6	-01	Трастна	1	1	1	1	1	1	1	1	1	1

А46315.000		Имя	Имя	Имя	Имя	Имя	Имя	Имя	Имя
№1	№2	№3	№4	№5	№6	№7	№8	№9	№10
ОПОРА ПОДВЕСНАЯ ОТДЕЛЬНАЯ									
ГОСТР 5084 ССРС									
СА АГРЕГАТОР КТ Г. МОСКВА									
ФОРМАТ А4									

Формат Дата № п/з.	ОБОЗНАЧЕНИЕ	НАИМЕНОВАНИЕ	Код. на исполн. А146315.000 -									ПРИМЕЧАНИЕ			
			-	01	02	03	04	05	06	07	08		09		
А4	6	А146315.003 - 02	ТЯГА												
		- 03	ТЯГА						1						
		- 04	ТЯГА								1				
<u>СТАНДАРТНЫЕ КЭБЕЖИ</u>															
	7		ПРОШИВА 14 ГОСТ 16127-78	1	1	1	1	1	1	1	1	1	1	1	
	8		УШКО 10 ГОСТ 16127-78	2	2	2	2	2	2	2	2	2	2	2	
	9		БОЛТИ М10.36 ГОСТ 7754-70	2	2	2	2	2	2	2	2	2	2	2	
	10		ГАЙКА М10.4 ГОСТ 5915-70	8	8	8	8	8	8	8	8	8	4	4	
	11		СЕРЬГА ОСТ 36-17-77	1	1	1	1	1	1	1	1	1	1	1	
			ПОЛУХОМУТЫ ОСТ 36-17-77												
	12		ПО-Г-50	2										2	
			ПО-Г-63		2										
			ПО-Г-75			2									2
			ПО-Г-90				2								
			ПО-Г-110					2							
			ПО-Г-125						2						
			ПО-Г-160							2					

А146315.000 Лист 2

КОПИРОВАНО: СХ

ФОРМАТ А4

ИНВ. № 1/001 ПУДПСЬ И Д А Т Р К Р М Х В А С К Р М И Ч Е Н П О Д Л Ж Е Н С Т В

Формат Дата № п/з.	ОБОЗНАЧЕНИЕ	НАИМЕНОВАНИЕ	Код. на исполн. А146315.000 -									ПРИМЕЧАНИЕ			
			-	01	02	03	04	05	06	07	08		09		
	12		ПОЛУХОМУТ												
			ПО-Г-200 ОСТ 36-17-77											2	

А146315.000 Лист 3

КОПИРОВАНО: СХ

ФОРМАТ А4

20100916

Формат Лист	Лист	№	ОБОЗНАЧЕНИЕ	НАИМЕНОВАНИЕ	КОЛ. НА ИСПОЛН. А145315.000 -													ПРИМЕЧАНИЕ			
					10	11	12	13	14	15	16	17	18	19							
				<u>ДОКУМЕНТАЦИЯ</u>																	
А1			А145315.000 СБ	СБОРОЧНЫЙ ЧЕРТЕЖ	X	X	X	X	X	X	X	X	X	X	X	X	X	X	X	X	*) А3; А4
				<u>СБОРОЧНЫЕ ЕДИНИЦЫ</u>																	
А4	2		А145315.020	МУФТА <u>ДЕТАЛИ</u>	1	1	1	1	1	1	1	1	1	1	1	1	1	1	1	1	
А4	3		А145315.001	ПРОКЛАДКА	1									1	1	1					
			-01	ПРОКЛАДКА		1	1														1
			-02	ПРОКЛАДКА					1												
			-03	ПРОКЛАДКА						1											
			-04	ПРОКЛАДКА							1										
А3	5		А145315.003	ТЯГА	1	1	1	1	1	1	1	1	1	1	1	1	1	1	1	1	
	6		-01	ТЯГА	1	1	1							1	1	1	1	1	1	1	
			-02	ТЯГА					1												
			-03	ТЯГА						1											
			-04	ТЯГА							1										
А4	13		А145315.004	ПЛАСТИНА										1	1	1	1	1	1	1	

ИЗМ. ЛИС. № ДОКУМ. ПОДП. ДАТА
 А14.5315.000
 КОПИРОВАТЬ: СХ
 ФОРМАТ: АУ
 Лист 4

ИМЯ, № ПОДА ПОДПИСЬ И ДАТА
 ИМЯ, № ПОДА ПОДПИСЬ И ДАТА

Формат Лист	Лист	№	ОБОЗНАЧЕНИЕ	НАИМЕНОВАНИЕ	КОЛ. НА ИСПОЛН. А145315.000 -													ПРИМЕЧАНИЕ			
					10	11	12	13	14	15	16	17	18	19							
				<u>СТАНДАРТНЫЕ ИЗДЕЛИЯ</u>																	
		7		ПРОУШИНА 14 ГОСТ 16127-78	1	1	1	1	1	1	1	1	1	1	1	1	1	1	1	1	
		8		УШКО 10 ГОСТ 16127-78	2	2	2	2	2	2	2	2	2	2	2	2	2	2	2	2	
		9		БОЛТ М10×40.36 ГОСТ 7798-78	2	2	2	2	2	2	2	2	2	2	2	2	2	2	2	2	
		10		ГАЙКА М10.4 ГОСТ 5915-70	4	4	4	4	4	4	4	4	4	4	4	4	4	4	4	4	
		11		СЕРЬГА ОСТ 36-17-77	1	1	1	1	1	1	1	1	1	1	1	1	1	1	1	1	
		12		ПО-Г-50											2						
				ПО-Г-63												2					
				ПО-Г-75	2													2			
				ПО-Г-90		2														2	
				ПО-Г-110			2														
				ПО-Г-125				2													
				ПО-Г-160					2												
				ПО-Г-200						2											
				<u>ПРОЧИЕ ИЗДЕЛИЯ</u>																	
		14		ДЮБЕЛЬ ДГПШ460743-24 174											4	4	4	4	4	4	

ИЗМ. ЛИС. № ДОКУМ. ПОДП. ДАТА
 А145315.000
 КОПИРОВАТЬ: СХ
 ФОРМАТ: АУ
 Лист 5

ШКАЛА

176

ФОРМ	Лист	Изм.	ОБОЗНАЧЕНИЕ	НАИМЕНОВАНИЕ	КОД. НА ИСПОЛН. А14Б315.000-				ПРИМЕЧАНИЕ
					20	21	22	23	
				<u>ДОКУМЕНТАЦИЯ</u>					
А1			А14Б315.000 СБ	СБОРОЧНЫЙ ЧЕРТЕЖ	X	X	X	X	*) А3, А4
				<u>СБОРОЧНЫЙ ЧЕРТЕЖ</u>					
А4	2		А14Б315.020	МУФТА <u>ДЕТАЛИ</u>	1	1	1	1	
А4	3		А14Б315.001 -01	ПРОКЛАДКА	1				
			-02	ПРОКЛАДКА		1			
			-03	ПРОКЛАДКА			1		
			-04	ПРОКЛАДКА				1	
А3	5		А14Б315.003	ТЯГА	1	1	1	1	
	6		-01	ТЯГА	1				
			-02	ТЯГА		1			
			-03	ТЯГА			1		
			-04	ТЯГА				1	
А4	13		А14Б315.004	ПЛАСТИНА	1	1	1	1	

Изм. №	Лист	№ докум.	Подл.	Дата	А14Б315.000	Лист	6
--------	------	----------	-------	------	-------------	------	---

КОПИРОВАТЬ: С1

ФОРМАТ А4

Изм. № Подл. Подпись и дата
 Взм. Изм. № Изм. № Дубл. Подпись и дата

ФОРМ	Лист	Изм.	ОБОЗНАЧЕНИЕ	НАИМЕНОВАНИЕ	КОД. НА ИСПОЛН. А14Б315.000-				ПРИМЕЧАНИЕ
					20	21	22	23	
				<u>СТАНДАРТНЫЕ ИЗДЕЛИЯ</u>					
	7			ПРОУШНИКА 14 ГОСТ 16127-78	1	1	1	1	
	8			УШКО 10 ГОСТ 16127-78	2	2	2	2	
	9			БОЛТ М10x1,36 ГОСТ 7798-70	2	2	2	2	
	10			ГЯЙКА М10.4 ГОСТ 5915-70	4	4	4	4	
	11			СЕРЬГА ОСТ 36-17-77	1	1	1	1	
	12			ПОЛУКОМУТЫ ОСТ 36-17-77					
				ПО-Г-110	2				
				ПО-Г-125		2			
				ПО-Г-160			2		
				ПО-Г-200				2	
				<u>ПРОЧИЕ ИЗДЕЛИЯ</u>					
	14			ДЮБЕЛЬ ДГЛШ 4,5x60					
				ТУЗ-741-74	4	4	4	6	

Изм. №	Лист	№ докум.	Подл.	Дата	А14Б315.000	Лист	7
--------	------	----------	-------	------	-------------	------	---

КОПИРОВАТЬ: С1

ФОРМАТ А4

Рис.1

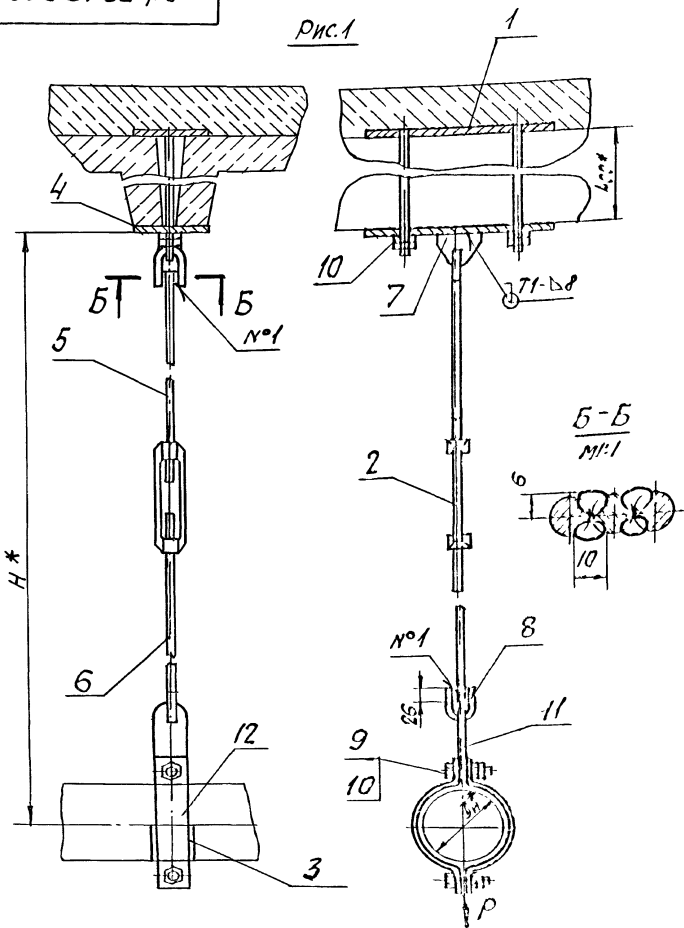


Рис.2
ОСТАЛЬНОЕ - СМ.РИС.1
M1:5

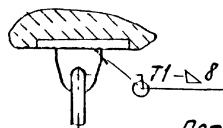


Рис.3
ОСТАЛЬНОЕ - СМ.РИС.1
M1:5
ВИД А

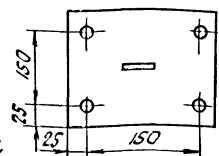
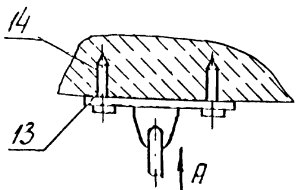
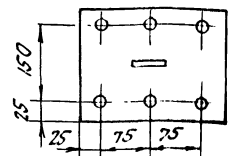
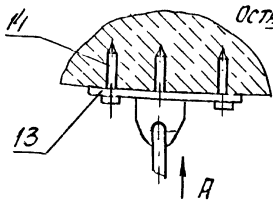


Рис.4
ОСТАЛЬНОЕ - СМ.РИС.1
M1:5
ВИД А



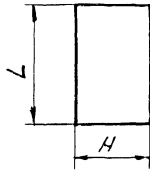
1. *РАЗМЕРЫ ДЛЯ СПРАВОК
2. НЕУКАЗАНЫЕ ПРЕДЕЛЬНЫЕ ОТКЛОНЕНИЯ РАЗМЕРОВ: $\pm t_2$; $\pm t_2/2$
3. ШВЫ №1 - СВАРКА РУЧНАЯ ЭЛЕКТРОДУГОВАЯ; ОСТАЛЬНЫЕ ПО ГОСТ 5264-80
4. ТРЯС С ЛЕВОЙ РЕЗЬБОЙ (ПОЗ.6) ИМЕЮТ МЕТКУ - ШЛИЦ.
5. КРЕПЛЕНИЕ ПЛАСТИНЫ (ПОЗ.13) ПРОИЗВЕСТИ МОНТАЖНЫМ ПИСТОЛОМ ПЦ52-1 ПО ТУЗ-741-74.

				А14Б315.000СБ			
Изм.	Вид	Число	Дата	ОПОРА ПОД ВЕСНУЮ ОТДЕЛЬНАЯ.			
1	1	1	1978				
2	1	1	1978				
3	1	1	1978				
4	1	1	1978				
5	1	1	1978	И ГОССТРОЙ СМ.Б САНТЕХПРОЕКТ Г. МОСКВА			

серия 4.800-9 вып. 1

ГОССТРОЙ СМ.Б САНТЕХПРОЕКТ Г. МОСКВА

А145315.001



ОБОЗНАЧЕНИЕ	РАЗМЕРЫ, мм		МАССА, кг
	H	L	
А145315.001	40	40	0,006
-01	60	40	0,010
-02	196	50	0,039
-03	251		0,050
-04	314	60	0,075
-05		20	0,002
-06	20	40	0,003
-07			0,004
-08	25	60	0,005
-09	50		0,012
-10	110	100	0,044
-11	60	300	0,078
-12	40	50	0,008
-13	60	100	0,024
-14	40	170	0,029

А145315.001

ПРОКЛАДКА

Пластина 2, лист 01Б-М
ГОСТ 7338-77

Лист	Масса	Масштаб
И	см табл.	—
Лист	Листов 1	

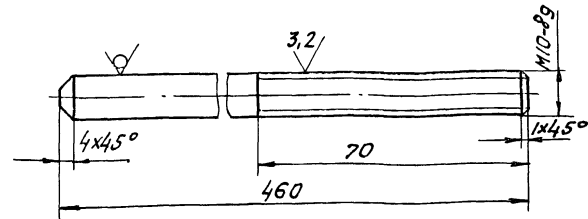
Госстрой СССР
САНТЕХПРОЕКТ
Г. Москва

Копировал: СХ

Формат Д4

А146315.007

50
✓(✓)



НЕУКАЗАННЫЕ ПРЕДЕЛЬНЫЕ ОТКЛОНЕНИЯ РАЗМЕРОВ: $-t_2; \pm t_2/2$

А146315.007

Шпилька.

Круг В10 ГОСТ 2590-71
Вс-3 лс-3 ГОСТ 535-79

Лист	Масса	Масштаб
И	0,28	1:1
Лист	Листов 1	

Госстрой СССР
САНТЕХПРОЕКТ
Г. Москва

Копировал: СХ 20800 98

Формат Р4

ИЗМ. № 01, 02, 03, 04, 05, 06, 07, 08, 09, 10, 11, 12, 13, 14, 15, 16, 17, 18, 19, 20, 21, 22, 23, 24, 25, 26, 27, 28, 29, 30, 31, 32, 33, 34, 35, 36, 37, 38, 39, 40, 41, 42, 43, 44, 45, 46, 47, 48, 49, 50, 51, 52, 53, 54, 55, 56, 57, 58, 59, 60, 61, 62, 63, 64, 65, 66, 67, 68, 69, 70, 71, 72, 73, 74, 75, 76, 77, 78, 79, 80, 81, 82, 83, 84, 85, 86, 87, 88, 89, 90, 91, 92, 93, 94, 95, 96, 97, 98, 99, 100

Формат	Зона	Лист	ОБОЗНАЧЕНИЕ	НАИМЕНОВАНИЕ	КОЛ. НА ИСПОЛН. А14Б315.020 -				ПРИМЕЧАНИЕ
				<u>ДОКУМЕНТАЦИЯ</u>					
А4			А14Б315.020 СБ	СБОРОЧНЫЙ ЧЕРТЕЖ	×				
				<u>ДЕТАЛИ</u>					
А4	1		А14Б315.009	ГАЙКА	1				
	2		-01	ГАЙКА	1				
Б4	3		А14Б315.011	Полоса; L=140-1					
				Полоса Б-5x12 ГОСТ/03-76					0,065кг
				БСЭПСЗ-Т ГОСТ338-79	2				

				А14Б315.020					
Изм. Лист	№ докум.	Подп.	Дата	МУФТА			Лит.	Лист	Листов
Р.З.О.В.	ШЕЛШКОВА	Л.В.	483				И		1
Пров.	Крулиник	В.С.							
Р.К.Г.Р.	Крулиник	В.С.							
И.КОНТ.Р.	Л.Т.В.А.К.	Л.В.							
УТВ.	С.Л.И.В.А.К.	Л.В.		КОПИРОВАНО: ОК			ГОССТРОЙ СССР САНТЕХПРОЕКТ Г. МОСКВА ФОРМАТ А4		

ИВН.№ ПРОДА | ПОДПИСЬ И ДАТА ВЗЛОМ. ИВН.№ | ИВН.№ ЧЕЛ. ПОДПИСЬ И ДАТА

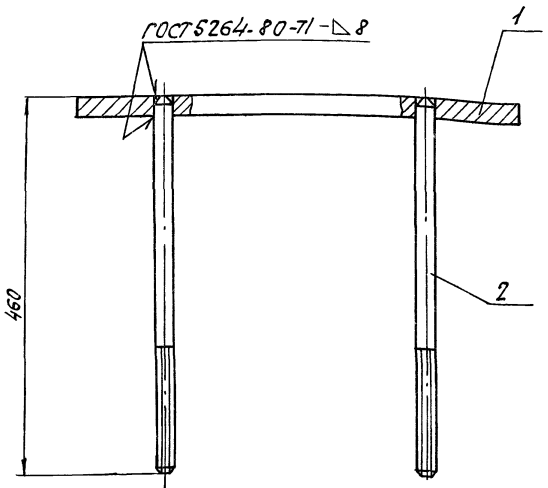
Формат	Зона	Лист	ОБОЗНАЧЕНИЕ	НАИМЕНОВАНИЕ	КОЛ. НА ИСПОЛН. А14Б315.010 -				ПРИМЕЧАНИЕ
				<u>ДОКУМЕНТАЦИЯ</u>					
А4			А14Б315.010 СБ	СБОРОЧНЫЙ ЧЕРТЕЖ	×				
				<u>ДЕТАЛИ</u>					
А4	1		А14Б315.002	ПЛАСТИНА	1				
А4	2		А14Б315.007	ШПИЛЬКА	2				

				А14Б315.010					
Изм. Лист	№ докум.	Подп.	Дата	ОПОРА.			Лит.	Лист	Листов
Р.З.О.В.	ШЕЛШКОВА	Л.В.	483				И		1
Пров.	Крулиник	В.С.							
Р.К.Г.Р.	Крулиник	В.С.							
И.КОНТ.Р.	Л.Т.В.А.К.	Л.В.							
УТВ.	С.Л.И.В.А.К.	Л.В.		КОПИРОВАНО: С			ГОССТРОЙ СССР САНТЕХПРОЕКТ Г. МОСКВА ФОРМАТ А4		

001 00002

А14Б315.010 СБ

серия 4.900-9 вып. 1



Размер для справок.

А14Б315.010 СБ

Опора.

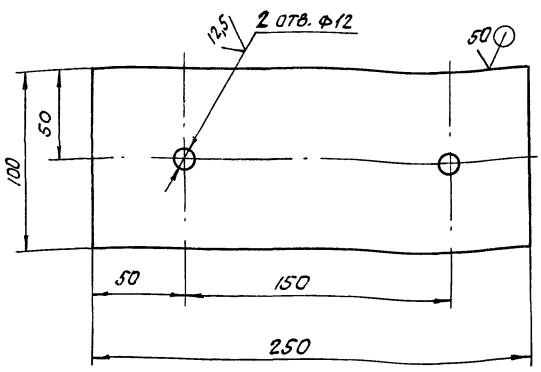
Лит.	Масса	Масштаб
И	3,24	1:2

Лист 1 Листов 1
 Госстрой СССР
 САНТЕХПРОЕКТ
 г. Москва
 ФОРМАТ Ч4

Копировать с/к

А14Б315.002

(V) (V)



НЕУКАЗАННЫЕ ПРЕДЕЛЬНЫЕ ОТКЛОНЕНИЯ РАЗМЕРОВ: $-t_2, +t_2, +t_2/2$

А14Б315.002

Пластина.

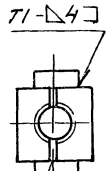
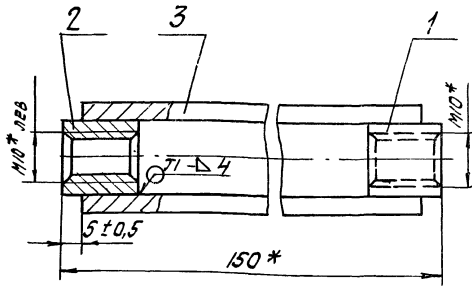
Лит.	Масса	Масштаб
И	1,57	1:2

Лист 1 Листов 1
 Госстрой СССР
 САНТЕХПРОЕКТ
 г. Москва

Лист 510.0 ГОСТ 19903-74
 ВГЗ по ГОСТ 14637-79

Копировать с/к

Имя, Фамилия, Подпись и Дата



МЕТКА ДЛЯ
ГАЙКИ С ЛЕВОЙ
РЕЗЬБОЙ

- 1.* РАЗМЕРЫ ДЛЯ СПРАВОК.
- 2. СВАРНЫЕ ШВЫ ПО ГОСТ 5264-80.

Рис.1

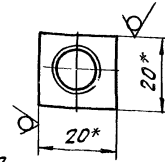
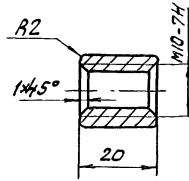
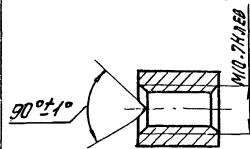


Рис.2

ОСТАЛЬНОЕ - СМ. РИС.1



МЕТКА ДЛЯ ГАЙКИ
С ЛЕВОЙ РЕЗЬБОЙ

ОБОЗНАЧЕНИЕ	Рис.
А14Б315.009	1
-01	2

1.* Размеры для справок
Указанные предельные отклонения размеров: $-t_2; +t_2; \pm t_2/2$.

ИВА № 315.009 - ПРАВИЛЬНЫЙ ПАРАЛЛЕЛЕПИПЕД

А14Б315.020СБ

Муфта.

ЛИТ. МАССА МАСШТАБ

И 0,165 1:1

ЛИСТ ЛИСТОВ

ГОССТРОЙ СССР
САНТЕХПРОЕКТ
Г. МОСКВА

А14Б315.009

Гайка.

ЛИТ. МАССА МАСШТАБ

И 0,05 1:1

ЛИСТ ЛИСТОВ

ГОССТРОЙ СССР
САНТЕХПРОЕКТ
Г. МОСКВА

КВАДРАТ В20ГОСТ2590-71
В031К-3-ГОСТ535-79

ВЗМ.	ЛИСТ	№ ДИЗ.ИЗМ.	ПОДП.	ДАТА
РАЗРАБ.	ИЩЕРШАКОВА	ИЩЕРШАКОВА	ИЩЕРШАКОВА	VI-83
ПРОВ.	КРУПНИК	КРУПНИК	КРУПНИК	
УК. ГР.	КРУПНИК	КРУПНИК	КРУПНИК	
СН. СЛЕД.	ВАЙНБЕРГ	ВАЙНБЕРГ	ВАЙНБЕРГ	
Н. КОНТР.	ЛИТВАК	ЛИТВАК	ЛИТВАК	
УТВ.	СЛ. ИВАК	СЛ. ИВАК	СЛ. ИВАК	

ИНВ. № ПОДП. ПОДПИСЬ И ДАТА. ВЗЯМ. № И ДАТА. ИНВ. № ДУБЛ. ПОДПИСЬ И ДАТА.

серия 4.900-9 Вып. 1

Формат Зона	Лист	ОБОЗНАЧЕНИЕ	НАИМЕНОВАНИЕ	КОЛ. НА ИСПОЛН. А146316.000 -								ПРИМЕЧАНИЕ		
				-	01	02	03	04	05	06	07		08	
			<u>ДОКУМЕНТАЦИЯ</u>											
A1		A146316.000 СБ	СБОРОЧНЫЙ ЧЕРТЕЖ	X	X	X	X	X	X	X	X	X	X	*A31A4
			<u>СБОРОЧНЫЕ ЕДИНИЦЫ</u>											
A4	1	A146315.010	Опора	1	1	1								
A4	2	A146315.020	МУФТА	1	1	1	1	1	1	1	1	1	1	
			<u>ДЕТАЛИ</u>											
A4	3	A146296.002	ОСНОВАНИЕ СПЛОШНОЕ	1			1			1				
		-01	ОСНОВАНИЕ СПЛОШНОЕ		1			1			1			
		-02	ОСНОВАНИЕ СПЛОШНОЕ			1			1			1		
A4	4	A146315.001-05	ПРКЛАДКА	4	4	4	4	4	4	4	4	4	4	

A146316.000

ИЗМ. ЛИСТ	№ ДОКУМ.	ПР. ША.	ДАТА
РАЗРАБ.	И. КОШЛИК	1978	01-83
УЧЕТСР.	КОШЛИК		
И. КОНТ.	ЛИТВАК		
УТВ.	СТАВКА		

ОПора подвешная со сплошным основанием ДН 20-32.

ЛИТ. ЛИСТ ЛИСТОВ
И 1 2

САНТЕХПРОЕКТ
г. МОСКВА

КОПИРОВАЛ: СК

ФОРМАТ А4

ИНВ. № ПОДП. ПОДПИСЬ И ДАТА. ВЗЯМ. № И ДАТА. ИНВ. № ДУБЛ. ПОДПИСЬ И ДАТА.

Формат Зона	Лист	ОБОЗНАЧЕНИЕ	НАИМЕНОВАНИЕ	КОЛ. НА ИСПОЛН. А146316.000 -								ПРИМЕЧАНИЕ		
				-	01	02	03	04	05	06	07		08	
A4	5	A146315.002	ПЛАСТИНА	1	1	1								
A2	6	A146315.003-05	ТЯГА	1	1	1	1	1	1	1	1	1	1	
	7	-06	ТЯГА	1	1	1	1	1	1	1	1	1	1	
	8	-07	ТЯГА	1	1	1	1	1	1	1	1	1	1	
A4	16	A146315.004	ПЛАСТИНА								1	1	1	
			<u>СТАНДАРТНЫЕ ИЗДЕЛИЯ</u>											
	9		ПРУЖИНА 14 ГОСТ 16127-78	1	1	1	1	1	1	1	1	1	1	
	10		УШКО 10 ГОСТ 16127-78	3	3	3	3	3	3	3	3	3	3	
	11		ГАЙКА М 8 ГОСТ 5915-70	8	8	8	8	8	8	8	8	8	8	
	12		ГАЙКА М 10,4 ГОСТ 5915-70	6	6	6	2	2	2	2	2	2	2	
	13		ШАЙБА 10.02. ГОСТ 11371-78	1	1	1	1	1	1	1	1	1	1	
	14		ТЯГА ТК-320 СТЗБ-17-77	1	1	1	1	1	1	1	1	1	1	
	15		ХомуТ 28 ОСТ 36-17-77	4			4			4				
			ХомуТ 32 ОСТ 36-17-77		4			4			4			
			ХомуТ 36 ОСТ 36-17-77			4			4			4		
			<u>ПРОЧЕЕ ИЗДЕЛИЯ</u>											
	17		Дробель ДТЛШ 4,5х60793-74-74							4	4	4		

A146316.000

ИЗМ. ЛИСТ № ДОКУМ. ПР. ША. ДАТА

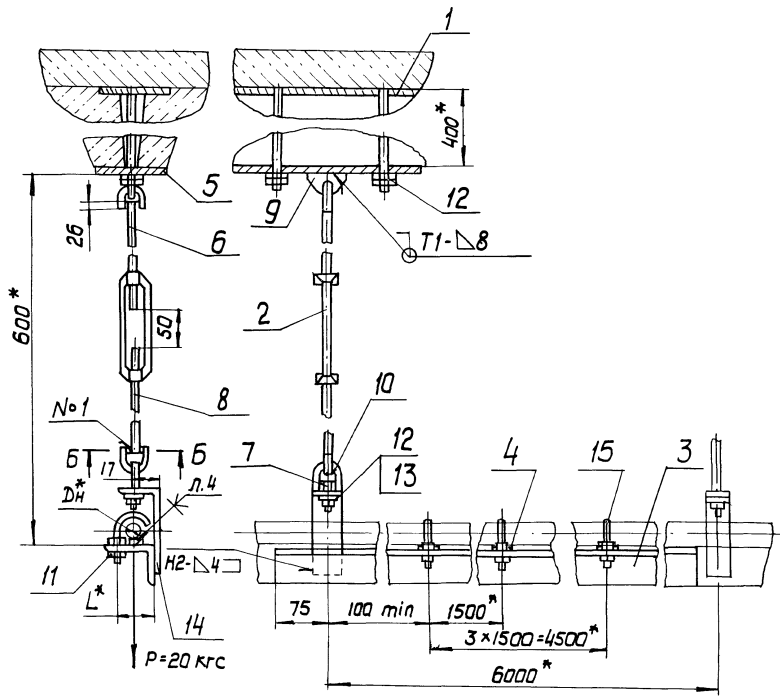
ЛИСТ 2

ФОРМАТ А4

А14Б316.000СБ

Серия 4.900-9 Вып. 1

Рис. 1



Обозначение	Рис.	Наружный диаметр трубопровода ДН, мм	L*, мм	Масса, кг
А14Б316.000		20	35	24,40
-01	1	25	37	24,42
-02		32	39	24,43
-03		20	35	19,59
-04	2	25	37	19,61
-05		32	39	19,62
-06		20	35	21,16
-07	3	25	37	21,18
-08		32	39	21,19

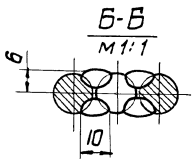
1.*Размеры для справок

2.Неуказанные предельные отклонения размеров: $\pm t_2; \pm t_2/2$

3.Швы №1 - сварка ручная электродуговая - остиальные по ГОСТ 5264-80.

4 Клей 88-Н ТУ38-105 1061-76

5.Крепление пластины произвести монтажным пистолетом ПС52-1 по ТУ3-741-74



А14Б316.000СБ

Изм.Лист				Лист		Масса		Масштаб					
ИЗМ.	ЛИСТ	Н ДОКУМ.	ПОДП.	ДАТА	И	СМ	ТАБЛ.	—	—				
		РАЗРАБ.	ЩЕРШАКОВА	ИЛ									
		ПРОВ.	Крулиник	ВР									
		РУК.ГР.	Крулиник	ВР									
		ПР.ОПЕЧ.	ВЯНУБЕРГ										
		Н.КОНТР.	ЛИТВАК										
		УТВ.	СПИВАК										
Опора подвешная со сплошным основанием ДН 20-32						Лист 1		Листов 2					
						ГОСТРОЙ СССР						САНТЕХПРОЕКТ	
						г. МОСКВА							

Формат Зона	Лист	Обозначение	Наименование	Кол. на исполн. А14Б317.000 -									Примечание			
				-	01	02	03	04	05	06	07	08		09		
			<u>Документация</u>													
Ж		А14Б317.000 СБ	Сборочный чертеж													*) А4; А3
			<u>Сборочные единицы</u>													
А4	1	А14Б315.010	Опора	1	1	1	1	1	1							
А4	2	А14Б315.020	Муфта	1	1	1	1	1	1	1	1	1	1	1		
			<u>ДЕТАЛИ</u>													
А4	3	А14Б296.002-06	Основание сплошное	1						1						
		-07	Основание сплошное		1						1					
		-08	Основание сплошное			1						1				
		-09	Основание сплошное				1						1			
		-10	Основание сплошное					1								
		-11	Основание сплошное						1							

Изм.	Лист	№ докум.	Подп.	Дата
		РАЗРАБ. ШЕРШКОВА М.С.		И-83
		Пров. Крулиник		
		Руковод. Крулиник		
		А.КОНТРА. ЛИТВАК		
		Утв. Сливяк		

А14Б317.000

Опора подвесная
со сплошным осно-
ванием ДН40-110

Лит. Лист Листов
И 1 / 5
Госстрой СССР
САНТЕХПРОЕКТ
г. Москва
ФОРМАТ А4

копировал

Изм. № подл. Подп. и дата Взам. инв. № инв. № подл. Подп. и дата

Формат Зона	Лист	Обозначение	Наименование	Кол. на исполн. А14Б317.000 -									Примечание			
				-	01	02	03	04	05	06	07	08		09		
А4	4	А14Б298.002	Планка установочная	4	4						4	4				
		-01	Планка установочная			4	4	4	4				4	4		
А4	5	А14Б315.001-06	Прокладка	4						4						
		-07	Прокладка		4							4				
		-08	Прокладка			4	4	4	4				4	4		
А4	6	А14Б315.002	Пластина	1	1	1	1	1	1							
А3	7	А14Б315.003-05	Тяга	1	1	1	1	1	1	1	1	1	1	1		
	8	-06	Тяга	1	1	1	1	1	1	1	1	1	1	1		
	9	-08	Тяга	1	1	1					1	1	1			
		-09	Тяга				1	1	1						1	
			<u>Стандартные изделия</u>													
	10		Проушина 14 ГОСТ 16127-78	1	1	1	1	1	1	1	1	1	1	1		
	11		Шка 10 ГОСТ 16127-78	3	3	3	3	3	3	3	3	3	3	3		
	12		Гайка М10,4 ГОСТ 5915-70	14	14	14	14	14	14	10	10	10	10	10		
	13		Шайба 10,02 ГОСТ 11371-78	1	1	1	1	1	1	1	1	1	1	1		
	14		Тяга ТК-63 ОСТ 36-17-77	1	1	1					1	1	1			
			Тяга ТК-110 ОСТ 36-17-77				1	1	1						1	
	15		Хомут 50 ОСТ 36-17-77	4							4					
			Хомут 55 ОСТ 36-17-77	4								4				

Изм.	Лист	№ докум.	Подп.	Дата
------	------	----------	-------	------

А14Б317.000

копир. Зодич

ФОРМАТ А4

Лист
2

ФОРМАТ ЗОНА	Поз.	Обозначение	Наименование	Кол. на исполн. А14Б317.000-									Примечание	
				-	01	02	03	04	05	06	07	08		09
	15		Хомут 70 ОСТ 36-17-77			4							4	
			Хомут 80 ОСТ 36-17-77				4							4
			Хомут 85 ОСТ 36-17-77					4						
			Хомут 115 ОСТ 36-17-77						4					

Итого листов в докум. Подп. Дата

А14Б317.000

Лист
3

копировал

формат А4

Имв. и подл. Подп. и дата

ФОРМАТ ЗОНА	Поз.	Обозначение	Наименование	Кол. на исполн. А14Б317.000 -								Примечание		
				10	11	12	13	14	15	16	17			
			<u>Документация</u>											
*		А14Б317.000 СБ	Сборочный чертеж	X	X	X	X	X	X	X	X	X		№1 А4, А3
			<u>Сборочные единицы</u>											
А4	2	А14Б315.020	Муфта	1	1	1	1	1	1	1	1	1		
			<u>ДЕТАЛИ</u>											
А4	3	А14Б296.002-06	Основание сплошное			1								
		-07	Основание сплошное				1							
		-08	Основание сплошное					1						
		-09	Основание сплошное						1					
		-10	Основание сплошное	1						1				
		-11	Основание сплошное		1							1		
А4	4	А14Б298.002	Планка установочная			4	4							
		-01	Планка установочная	4	4			4	4	4	4	4		
А3	7	А14Б315.003-05	Тяга	1	1	1	1	1	1	1	1	1		

Итого листов в докум. Подп. Дата

А14Б317.000

Лист
4

Копир. Фидл

формат А4

Код	Обозначение	Наименование	Кол. на исполк. А14Б317.000 -																Примечание
			10	11	12	13	14	15	16	17									
13	А14Б315.003-06	ТЯГА	1	1	1	1	1	1	1	1	1	1	1	1	1	1			
14	А14Б315.004	Пластина	1	1	1	1	1	1	1	1	1	1	1	1	1	1			
10		Стандартные изделия																	
11		Прошина 14 ГОСТ 16127-78	1	1	1	1	1	1	1	1	1	1	1	1	1	1			
12		Шуко 10 ГОСТ 16127-78	3	3	3	3	3	3	3	3	3	3	3	3	3	3			
13		Гайка М10.4 ГОСТ 5915-70	10	10	10	10	10	10	10	10	10	10	10	10	10	10			
14		Шайба 10.02 ГОСТ 1371-78	1	1	1	1	1	1	1	1	1	1	1	1	1	1			
15		Тяга ТК-63 ОСТ 36-17-77	1	1	1	1	1	1	1	1	1	1	1	1	1	1			
		Тяга ТК-110 ОСТ 36-17-77	1	1															
		Хомут 50 ОСТ 36-17-77		4															
		Хомут 70 ОСТ 36-17-77			4														
		Хомут 80 ОСТ 36-17-77				4													
		Хомут 95 ОСТ 36-17-77		4															
		Хомут 115 ОСТ 36-17-77			4														
17		Прочие изделия																	
		Дюбель 12х12х45 М50 ТУЗ-74-74		4	4	4	4	4	4	4	4	4	4	4	4	4			

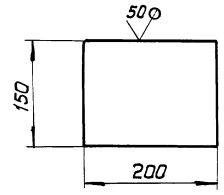
А14Б317.000

Лист 5
Формат А4

Имя, Подпись, Дата, Взам. Инв. №, Инв. №, Число, Подп. и Дата

Изм./Лист				№ докум.		Подп.	Дата
РАЗРАБ.				ЩЕРШАКОВА		ИЛЛ.	VI-83
ПРОВ.				Крулиник			
ЧК. ГР.				Крулиник			
Гл. спец.				Вайнберг			
Н. Канта				Литвак			
Угв.				Сливак			

Неуказанные предельные отклонения размеров: -t₂



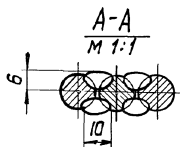
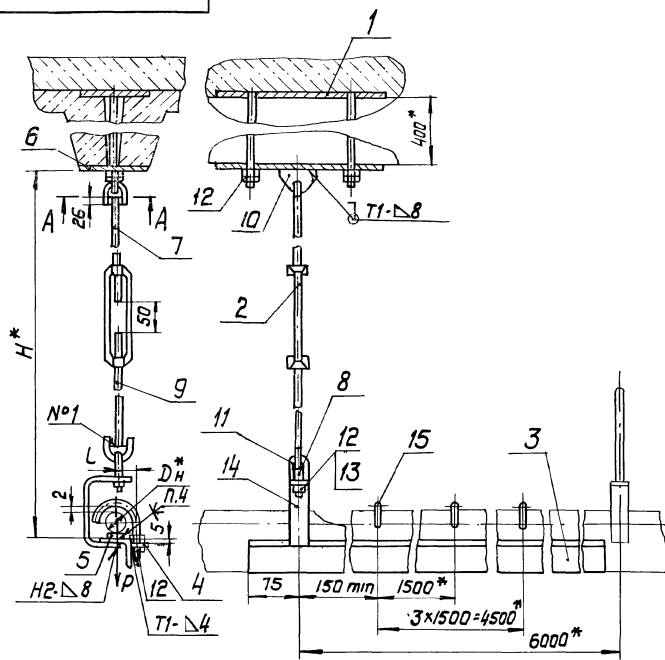
А14Б315.004

Пластина

Лит.	Масса	Масшт.
И	0,72	1:5
Лист	Листов 1	
ГОССТРОЙ СССР		
САНТЕХПРОЕКТ		
г. Москва		

Лист 53.0 ГОСТ 19903-74
4-й В Ст. 3 лист ГОСТ 16523-70
Калбр. 24-21 20800 107 формат А4

(V)A



Обозначение	Рис.	Наружный диаметр трубопровода Dн, мм	Допускаемая нагрузка Р, кгс	Размеры, мм		Масса, кг
				Н*	Л	
А14Б317.000		40		15	24,86	
-01	1	50	20	620	14	25,20
-02				16	26,00	
-03				20	29,13	
-04				19	29,93	
-05				25	30,00	
-06	2	40	38		15	20,05
-07				620	14	20,39
-08				16	21,19	
-09				20	22,19	
-10				19	24,92	
-11		110	60	25	25,12	
-12	3	40	20		15	21,62
-13				620	14	22,00
-14				16	22,76	
-15		75	38		20	24,92
-16	4	90		685	19	26,69
-17			110		25	26,76

1.* Размеры для справок

2. Неуказанные предельные отклонения размеров: $\pm t/2$; $\pm t_2$

3. Швы №1 - сварка ручная электродуговая - стальная по ГОСТ 5264-8

4. Клей 88-Н ТУ38-1051061-76.

5. Тяги с левой резьбой (поз.9) имеют метку-шлиц

6. Крепление пластины произвести монтажным пистолетом ПЧ52-1 по ТУ3-741-74.

А14Б317.000 СБ					
Изм/лист	Н докум.	Подп.	Дата	Опора подвесная со сплошным основанием Dн 40-110	
Разраб	Шершавая	ЛШС	V-83		
Пров.	Крулиник			Лист	Масса
Рук.гр.	Крулиник			№	см.
Тл. спец.	Вайнберг			Лист 1 из 2	
Контр.	Китбал			Госстрой СССР	
Утв.	Спивак			САНТЕХПРОЕКТ	
				г. Москва	

А14Б316.000СБ

Рис. 2
ОСТАЛЬНОЕ - см. рис. 1
М 1:2

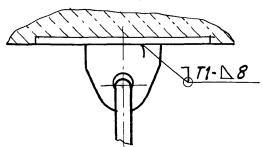
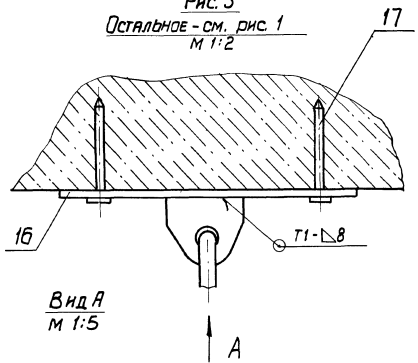
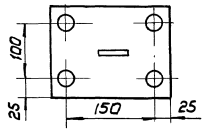


Рис. 3
ОСТАЛЬНОЕ - см. рис. 1
М 1:2



Вид А
М 1:5



А14Б316.000СБ

Лист
2

копировал формат А4

А14Б317.000СБ

Рис. 2
ОСТАЛЬНОЕ - см. рис. 1
М 1:5

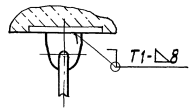
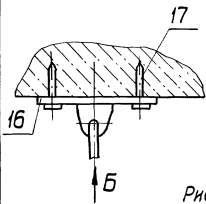


Рис. 3
ОСТАЛЬНОЕ - см. рис. 1
М 1:5



Вид Б

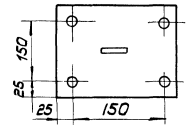
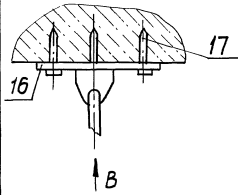
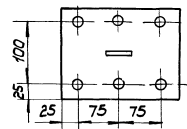


Рис. 4
ОСТАЛЬНОЕ - см. рис. 1
М 1:5



Вид Б



ИМВ. ПЛОДА ПОДП. И ДАТА ВЗЯТ. ИМВ. ИМВ. И ДАТА ПОДП. И ДАТА

А14Б317.000СБ

Лист
2

копир. Формат А4 20800 109 формат А4

Формат	Лист	Поз.	Обозначение	Наименование	Кол. на исполн. А14Б318.000-					Примечание	
					-	01	02	03	04		05
				<u>Документация</u>							
А3			А14Б318.000 СБ	Сварочный чертеж	×	×	×	×	×	×	
				<u>Сварочные единицы</u>							
А4	1		А14Б315.010	Опора	2	2	2				
А4	2		А14Б315.020	Муфта	2	2	2	2	2	2	
				<u>Детали</u>							
А4	3		А14Б315.001-09	Прокладка	2	2		2	2		
			-10	Прокладка				2		2	
			-11	Прокладка	2	2	2	2	2	2	
А3	5		А14Б315.002	Пластина	2	2	2				
А3	6		А14Б315.003-05	Тяга	2	2	2	2	2	2	

Изм./Лист	№ докум.	Подп.	Дата
Разработчик	И.И.С.	И.И.С.	И.И.С.
Проб.	Крулиник	И.И.С.	И.И.С.
Руковод.	Крулиник	И.И.С.	И.И.С.
И.контр.	Литвак	И.И.С.	И.И.С.
УТВ.	Сливяк	И.И.С.	И.И.С.

А14Б.318.000

Опора подвесная
со сплошным осно-
ванием Дн 125-200

Лит. Лист Листов
И 1 1 3
Госстрой СССР
САНТЕХПРОЕКТ
г. Москва

копировал

ФОРМАТ А4

Изм. № подл.	Подп. и дата	Взам. инв. №	Изм. № дубл.	Подп. и дата
--------------	--------------	--------------	--------------	--------------

Формат	Лист	Поз.	Обозначение	Наименование	Кол. на исполн. А14Б318.000-					Примечание	
					-	01	02	03	04		05
А3	7		А14Б315.003-10	Тяга	2	2	2	2	2	2	
			-11	Тяга	2	2	2	2	2	2	
А3	9		А14Б318.001	Основание сплошное	1			1			
			-02	Основание сплошное		1			1		
			-04	Основание сплошное			1			1	
А3	10		А14Б318.001-01	Основание сплошное	1			1			
			-03	Основание сплошное		1			1		
			-05	Основание сплошное			1			1	
А4	11		А14Б318.002	Уголок	2			2			
			-01	Уголок		2			2		
			-02	Уголок			2			2	
А4	12		А14Б318.003	Настил	1			1			
			-01	Настил		1			1		
			-02	Настил			1			1	
				<u>Стандартные изделия</u>							
				Прочшнма 14Гост16127-78	2	2	2	2	2	2	
				Ушко 10Гост16127-78	6	6	6	6	6	6	

Изм./Лист	№ докум.	Подп.	Дата
-----------	----------	-------	------

А14Б318.000

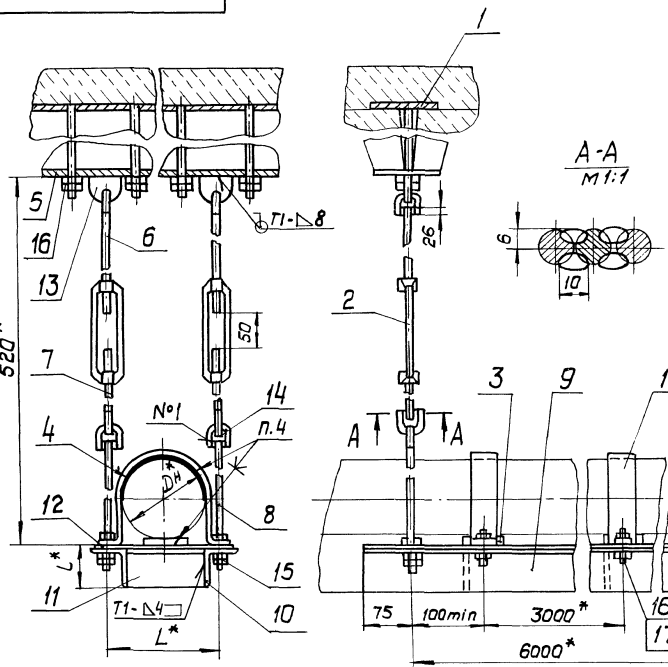
Лист
2

Копир. Кудин

ФОРМАТ А4

А14Б318.000 СБ

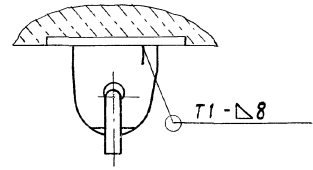
Рис. 1



Обозначение	Рис.	Наружный диаметр трубопровода Дн, мм	Допускаемая нагрузка Р, кгс	Размеры, мм		Масса, кг
				L*	l*	
А14Б318.000		125	100	160	63	74,0
-01	1	160	130	200	75	86,9
-02		200	200	255	96	109,4
-03		125	100	160	63	67,5
-04	2	160	130	200	75	80,32
-05		200	200	255	96	102,9

- * Размеры для справок
- Неуказанные предельные отклонения размеров: $\pm t_2 \pm t_2/2$.
- Швы №1 - сварка ручная электродуговая; остальные по ГОСТ 5264-80.
- Клей 88-Н ту38-105/061-76
- Тяги с левой резьбой (поз.7) имеют метку-штиль.

Рис. 2
Остальные - см. Рис. 1
М 1:2



				А14Б318.000 СБ		Лист	Масса	Масштаб	
Изм/лист	Н док/ум	Подп.	Дата	Опора подвесная со сплошным основанием Дн 125-200		№	см.	—	
Разраб.	Иершакова	ЛД	01-83			Табл.			
Проз.	Крелинг					Лист	Листов 1		
Рук. пр.	Кочник					Госстрой СССР		Сантехпроект	
Тл. спец.	Вайнберг					г. Москва			
Н. контр.	Литвак								
Утв.	Спывак								

100·81297114

Рис. 1

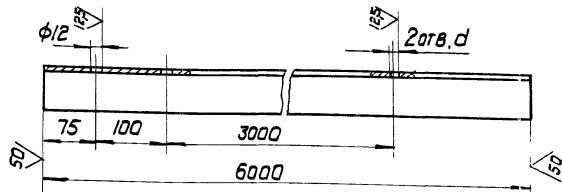
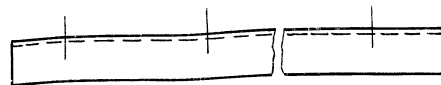
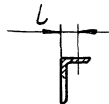


Рис. 2

Остальное - см. Рис. 1



9(✓)

серия 4.900-9 вып. 1

Обозначение	Рис.	Размеры, мм		Материал	Масса, кг		
		L	d				
A14Б318.001	1	30	12	Углек. Б-63х40х5 ГОСТ 8510-72 ВСтЗпс-3-И ГОСТ 535-79	23,76		
-01	2						
-02	1			Углек. Б-75х50х5 ГОСТ 8510-72 ВСтЗпс-3-И ГОСТ 535-79	28,74		
-03	2						
-04	1			Углек. Б-90х56х5,5 ГОСТ 8510-72 ВСтЗпс-3-И ГОСТ 535-79	37,02		
-05	2						
-07	1			12	Углек. Б-90х56х5,5 ГОСТ 8510-72 ВСтЗпс-3-И ГОСТ 535-79	37,02	
-08	2						
-09	1			35	14	Углек. Б-100х63х6 ГОСТ 8510-72 ВСтЗпс-3-И ГОСТ 535-79	45,18
-10	2						

Неуказанные предельные отклонения размеров: $+t_2; -t_2; +t_2/2$

Имя, И.П. Фамилия, Подп. и дата

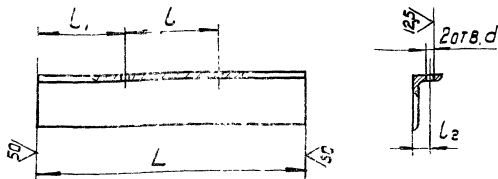
Имя, И.П. Фамилия, Подп. и дата

Имя, И.П. Фамилия, Подп. и дата

				A14Б318.001		
Имя, И.П. Фамилия, Подп. и дата	Имя, И.П. Фамилия, Подп. и дата	Имя, И.П. Фамилия, Подп. и дата	Имя, И.П. Фамилия, Подп. и дата	Основание сплошное	Лист	Масштаб
Имя, И.П. Фамилия, Подп. и дата	Имя, И.П. Фамилия, Подп. и дата	Имя, И.П. Фамилия, Подп. и дата	Имя, И.П. Фамилия, Подп. и дата		И	См. табл.
Имя, И.П. Фамилия, Подп. и дата	Имя, И.П. Фамилия, Подп. и дата	Имя, И.П. Фамилия, Подп. и дата	Имя, И.П. Фамилия, Подп. и дата	Смотри таблицу	Лист	Листов 1
Имя, И.П. Фамилия, Подп. и дата	Имя, И.П. Фамилия, Подп. и дата	Имя, И.П. Фамилия, Подп. и дата	Имя, И.П. Фамилия, Подп. и дата		Госстрой СССР САНТЕХПРОЕКТ г. Москва	

А146320.002

(V)A



Обозначение	Размеры, мм					Материал	Масса, кг
	L	L	L ₁	L ₂	d		
А146320.002	395	135	130		30	Уголок 5-75x50x5 ГОСТ 8509-72 8СтЗпс-3-И ГОСТ 535-79	1,81
-01	440	100	170			Уголок 5-90x56x5 ГОСТ 8509-72 8СтЗпс-3-И ГОСТ 535-79	2,71
-02	545	115	215	35	14	Уголок 5-100x63x8 ГОСТ 8509-72 8СтЗпс-3-И ГОСТ 535-79	4,06

указанные предельные отклонения размеров: $-t_2$; $+t_2$; $\pm t_2/2$

Лист		Итого		Лист		Итого	
№	Док.	№	Док.	№	Док.	№	Док.
1	Литвак	1	Литвак	1	Литвак	1	Литвак
2	Сливяк	2	Сливяк	2	Сливяк	2	Сливяк

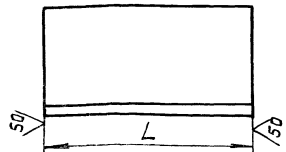
А146320.002

Уголок	Лит.	Масса	Масштаб
	И	См. табл.	—
Смотри таблицу	Лист	Листов	Госстрой СССР Сантехпроект г. Москва
	И	—	—

Копировала Формат А4

А146318.002

(V)A



Обозначение	L, мм	Материал	Масса, кг
А146318.002	125	Уголок 5-63x40x5 ГОСТ 8509-72 8СтЗпс-3-И ГОСТ 535-79	0,46
-01	140	Уголок 5-75x50x5 ГОСТ 8509-72 8СтЗпс-3-И ГОСТ 535-79	0,67
-02	195	Уголок 5-95x56x5 ГОСТ 8509-72 8СтЗпс-3-И ГОСТ 535-79	1,17

Имя, И.П.О. Подп. и дата

Лист		Итого		Лист		Итого	
№	Док.	№	Док.	№	Док.	№	Док.
1	Литвак	1	Литвак	1	Литвак	1	Литвак
2	Сливяк	2	Сливяк	2	Сливяк	2	Сливяк

А146318.002

Уголок	Лит.	Масса	Масштаб
	И	См. табл.	—
Смотри таблицу	Лист	Листов	Госстрой СССР Сантехпроект г. Москва
	И	—	—

Копир. фид. 20800 114 Формат А4

Формат Зона	Лист	Обозначение	Наименование	Кол. на исполн. А146319.000 -									Примечание		
				01	02	03	04	05	06	07	08	09			
			<u>Документация</u>												
А3		А146319.000 СБ	Сборочный чертеж												
			<u>Сборочные единицы</u>												
А4	1	А146315.010	Опора	2	2	2	2	2	2	2	2	2			
А4	2	А146315.020	Муфта	2	2	2	2	2	2	2	2	2	2	2	
			<u>Детали</u>												
А4	3	А146315.001	Прокладка	2	2	2	2	2					2	2	
		-12	Прокладка						2	2					
		-13	Прокладка									2			
	4	-14	Прокладка	2	2	2	2	2					2	2	

Изм.	Лист	№ докум.	Подп.	Дата
				4-68
Разр.	Шершкова	Ир.		
Пров.	Крулиник			
Рук. гр.	Крулиник			
И. контр.	Литвак			
УТВ.	Спывак			

А146319.000

Опора подвесная
отдельная
двухряднаяЛист 1
Листов 6
Госстрой СССР
Сантехпроект
г. Москва
Формат А4

Копировал

Изм.	Лист	№ докум.	Подп.	Дата
------	------	----------	-------	------

Формат Зона	Лист	Обозначение	Наименование	Кол. на исполн. А146319.000 -									Примечан.		
				01	02	03	04	05	06	07	08	09			
А4	4	А146315.001 - 11	Прокладка						2	2	2				
А4	5	А146315.002	Пластина	2	2	2	2	2	2	2	2				
А3	6	А146315.003-05	ТЯГА	2	2	2	2	2	2	2	2	2	2	2	
	7	-12	ТЯГА	2	2	2	2	2	2	2	2	2	2	2	
	8	-13	ТЯГА	2	2	2	2	2	2	2		2	2		
		-14	ТЯГА									2			
А3	9	А146319.001	Швеллер	1									1		
		-01	ШВЕЛЛЕР		1									1	
		-02	ШВЕЛЛЕР			1									
		-03	ШВЕЛЛЕР				1								
		-04	ШВЕЛЛЕР					1							
		-05	ШВЕЛЛЕР						1						
		-06	ШВЕЛЛЕР							1					
		-07	ШВЕЛЛЕР									1			
			<u>Стандартные изделия</u>												
	10		Пружина 14гост 16127-78	2	2	2	2	2	2	2	2	2	2	2	
	11		Ушка-10гост 16127-78	6	6	6	6	6	6	6	6	6	6	6	

Изм.	Лист	№ докум.	Подп.	Дата
------	------	----------	-------	------

А146319.000

Копировал

Лист
2

Формат А4

Формат Зона	Лист	Обозначение	Наименование	Кол. на исполн. АЧ 6319.020 -										Примечание		
				-	01	02	03	04	05	06	07	08	09			
	12		Болт М8х20,36 Гост 7198-70	4	4	4								4	4	
			Болт М10х20,36 Гост 7198-70				4	4	4	4						
			Болт М12х25,36 Гост 7198-70										4			
	13		Гайка М8,4 Гост 5915-70	4	4	4								4	4	
			Гайка М 10,4 Гост 5915-70	12	12	12	16	16	16	16				12	4	4
			Гайка М12,4 Гост 5915-70										4			
	14		Шайба 8,01 Гост 10906-78	2	2	2								2	2	
			Шайба 10,01 Гост 10906-78				2	2	2	2						
			Шайба 12,01 Гост 10906-78											2		
	15		Шайба 10,01 Гост 10906-78	2	2	2	2	2	2	2	2	2	2	2	2	
			Скабы ост 36-17-77													
	16		СО-50	2											2	
			СО-63		2											2
			СО-75			2										
			СО-90				2									
			СО-110					2								
			СО-125						2							
			СО-160							2						
			СО-200										2			

АЧ 6319.000 Лист 3

Копировал Формат АЧ

Изм. и подл. Подл. и дата Взам. инв. н Изм. и подл. Подл. и дата

Формат Зона	Лист	Обозначение	Наименование	Кол. на исполн. АЧ 6319.000 -							Примечание			
				10	11	12	13	14	15					
			<u>ДОКУМЕНТАЦИЯ</u>											
А3		АЧ 6319.000 СБ	Сборочный чертёж	X	X	X	X	X	X					
			<u>Сборочные единицы</u>											
А4	2	АЧ 6315.020	Муфта	2	2	2	2	2	2					
			<u>ДЕТАЛИ</u>											
А4	3	АЧ 6315.001	Прокладка	2	2	2	2							
		-12	Прокладка					2						
		-13	Прокладка						2					
	4	-14	Прокладка	2	2	2	2							
		-11	Прокладка						2	2				
А4	5	АЧ 6315.002	Пластина	2	2	2	2	2	2					
А3	6	АЧ 6315.003-05	Тяга	2	2	2	2	2	2					
	7	-10	Тяга	2	2	2	2	2	2					
	8	-11	Тяга	2	2	2	2							
		-12	Тяга							2	2			

АЧ 6319.000 Лист 4

Копир. *фид* Формат АЧ

208000 116

ИМВ. И ПОДЛ. ПОСЛ. И ДАТА ВЗЯМ. ИМВ. ИЛИ ИМВ. И ДУБЛ. ПОСЛ. И ДАТА

серия 4.900-9 вып. 1

ФОРМАТ ЗОНА	Поз.	ОБОЗНАЧЕНИЕ	НАИМЕНОВАНИЕ	Кол. на исполн. А14Б319.000 -						ПРИМЕЧАНИЕ
				10	11	12	13	14	15	
А4	9	А14Б319.001-02	ШВЕЛЛЕР	2						
		-03	ШВЕЛЛЕР		2					
		-04	ШВЕЛЛЕР			2				
		-05	ШВЕЛЛЕР				2			
		-06	ШВЕЛЛЕР					2		
		-07	ШВЕЛЛЕР						2	
		СТАНДАРТНЫЕ ИЗДЕЛИЯ								
	10		ПРОУШИНА 14 ГОСТ 16127-78	2	2	2	2	2	2	
	11		УШКА 10 ГОСТ 16127-78	6	6	6	6	6	6	
	12		БОЛТ М8 х 20,36 ГОСТ 7798-70	4						
			БОЛТ М10 х 20,36 ГОСТ 7798-70		4	4	4	4		

ИМВ. ИЛИ И ДОКУМ. ПОСЛ. ДАТА

А14Б319.000

Лист 5

копировал

ФОРМАТ А4

ИМВ. И ПОДЛ. ПОСЛ. И ДАТА ВЗЯМ. ИМВ. ИЛИ ИМВ. И ДУБЛ. ПОСЛ. И ДАТА

ФОРМАТ ЗОНА	Поз.	ОБОЗНАЧЕНИЕ	НАИМЕНОВАНИЕ	Кол. на исполн. А14Б319.000 -						ПРИМЕЧАНИЕ
				10	11	12	13	14	15	
	12		БОЛТ М12 х 25,36 ГОСТ 7798-70						4	
	13		ГАЙКА М8,4 ГОСТ 5915-70	4						
			ГАЙКА М10,4 ГОСТ 5915-70	4	8	8	8	8	4	
			ГАЙКА М12,4 ГОСТ 5915-70						4	
	14		ШАЙБА В.01 ГОСТ 10906-78	2						
			ШАЙБА 10,01 ГОСТ 10906-78		2	2	2	2		
			ШАЙБА 12,01 ГОСТ 10906-78						2	
	15		ШАЙБА 10,01 ГОСТ 11371-78	2	2	2	2	2	2	
			СКОБЫ ОСТ 36-17-77							
	16		СО-75	2						
			СО-90		2					
			СО-110			2				
			СО-125				2			
			СО-160					2		
			СО-200						2	

ИМВ. ИЛИ И ДОКУМ. ПОСЛ. ДАТА

А14Б319.000

Лист 6

КОПИРОВАЛ

ФОРМАТ А4

20800

117

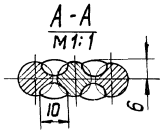
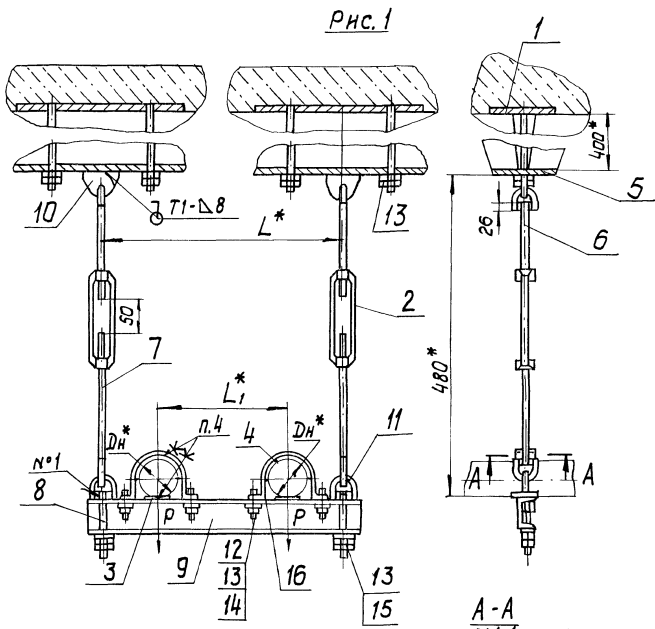
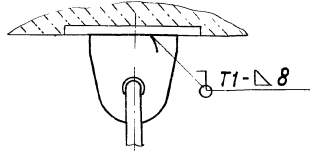


Рис. 2
Остальное - см. рис. 1
М 1:2



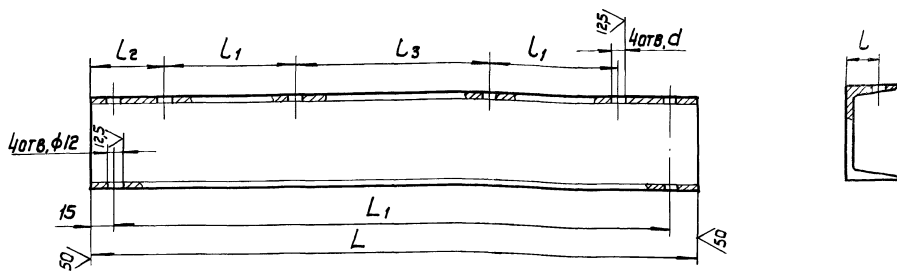
Обозначение	Внешний диаметр трубопровода Dн, мм	Допускаемая нагрузка Р, кгс	Размеры, мм		Масса, кг
			L*	L ₁ *	
A145319.000	50	20	330	195	13,40
-01	63		350	210	13,50
-02	75	35	380	230	13,70
-03	90		430	245	14,04
-04	110		470	265	14,27
-05	125		510	295	14,73
-06	160		590	330	15,25
-07	200	70	690	360	19,23
-08	50	20	330	195	6,92
-09	63		350	210	7,02
-10	75	35	380	230	7,22
-11	90		430	245	7,56
-12	110		470	265	7,79
-13	125		510	295	8,25
-14	160		590	330	8,77
-15	200	70	690	360	12,75

- 1.* Размеры для справок
2. Неуказанные предельные отклонения размеров: $\pm t_2; \pm t_2/2$
3. Швы № 1 - сварка ручная электродуговая; остальные по ГОСТ 5264-80
4. Клей 88Н ТУ 38-105 1061-76
5. Тяги с левой резьбой (поз. 7) имеют метку - шлиц.

A145319.000 СБ					Лист	Масса	Масштаб
Опора подвесная отдельная двухрядная					И	см.	-
					Лист	Листов	1
Изм./лист					Госстрой СССР		
Проект					САНТЕХПРОЕКТ		
Л. спец.					г. Москва		
И. контр.							
УТВ.							

1446319.001

(M)



Обозначение	Размеры, мм							Материал	Масса, кг
	L	L ₁	L ₂	L ₁	L ₃	L ₁	d		
A146319.001	360	330		78	43,5	117		Швеллер 5 ГОСТ 8240-70 ВСт.Зпс-III ГОСТ 535-79	1,73
-01	380	350		90	40	120	10		1,82
-02	410	380		102	39	128			1,97
-03	460	430	20	126					2,21
-04	500	470		146	44,5	119	12		2,40
-05	540	510		160	42,5	135			2,60
-06	620	590		200	45	130			2,98
-07	720	690	30	250	55	110	14		Швеллер 10 ГОСТ 8240-70 ВСт.Зпс-III ГОСТ 535-79

Неуказанные предельные отклонения размеров: $+t_2; -t_2; +t_3/2$

				A146319.001	
Исполн	Н.В.Ожум	Ловя	Дата	ШВЕЛЛЕР	
Разраб.	Шершакова	Ловя	VI-83		
Проект.	Крулиник			Смотри таблицу	
Рук.гр.	Крулиник				
Тр. спец.	Вайнберг				
Н. контр.	Литвак				
УТВ.	Спиряк			Лист 1 из 1	

Лист 1 из 1
ГОСТРОМ СБЕР
САНТЕХПРОЕКТ
г. Москва

ФОРМАТ ЗОНА Лист	ОБОЗНАЧЕНИЕ	НАИМЕНОВАНИЕ	Кол. на исполн. А14Б 320.000						ПРИМЕЧАНИЕ
			-	01	02	03	04	05	
		<u>Документация</u>							
А3	А14Б320.000 СБ	СБОРОЧНЫЙ ЧЕРТЕЖ							
		СБОРОЧНЫЕ ЕДИНИЦЫ							
А4	1 А14Б315.010	ОПОРА	2	2	2				
А4	2 А14Б315.020	МУФТА	2	2	2	2	2	2	
		<u>ДЕТАЛИ</u>							
А4	3 А14Б315.001-12	ПРОКЛАДКА	2	2		2	2		
	-13	ПРОКЛАДКА				2		2	
	4 -11	ПРОКЛАДКА	2	2	2	2	2	2	

Изм. Лист	№ докум.	Подп.	Дата	<h2 style="margin: 0;">А14Б320.000</h2> <p style="margin: 0;">ОПОРА ПОДВЕСНАЯ ДВУХ- РЯДНАЯ СО СПЛОШНЫМ ОСНОВАНИЕМ Дн 125-200</p>	Лист	Лист	Листов
Разраб.	ШЕРШАКОВА	Л.С.	11-83		1	1	3
Пров.	Крупник	В.М.					
Рис. Контр.	Литвак	Л.М.					
Утв.	Спивак	Л.М.					

копировала формат А4

ФОРМАТ ЗОНА Лист	ОБОЗНАЧЕНИЕ	НАИМЕНОВАНИЕ	Кол. на исполн. А14Б 320.000 -						ПРИМЕЧАНИЕ
			-	01	02	03	04	05	
А4	5 А14Б315.002	Пластина	2	2	2				
А3	6 А14Б315.003-05	ТЯГА	2	2	2	2	2	2	
	7 -10	ТЯГА	2	2	2	2	2	2	
	8 -15	ТЯГА	2	2	2	2	2	2	
А3	9 А14Б318.001	ОСНОВАНИЕ СПЛОШНОЕ	1			1			
	-06	ОСНОВАНИЕ СПЛОШНОЕ		1		1			
	-08	ОСНОВАНИЕ СПЛОШНОЕ			1		1		
	10 -01	ОСНОВАНИЕ СПЛОШНОЕ	1			1			
	-07	ОСНОВАНИЕ СПЛОШНОЕ		1			1		
	-09	ОСНОВАНИЕ СПЛОШНОЕ			1			1	
А4	11 А14Б320.001	НАСТИЛ	1			1			
	-01	НАСТИЛ		1			1		
	-02	НАСТИЛ			1			1	
А4	12 А14Б320.002	УГОЛОК	2			2			
	-01	УГОЛОК		2			2		
	-02	УГОЛОК			2			2	
		<u>СТАНДАРТНЫЕ ИЗДЕЛИЯ</u>							
		ПРОУШНИНА 14 ГОСТ 16127-78	2	2	2	2	2	2	

Изм. Лист	№ докум.	Подп.	Дата	<h2 style="margin: 0;">А14Б320.000</h2> <p style="margin: 0;">Копир. Л.М.</p>	Лист	2
					формат А4	

0.0802
10

61

ФОРМАТ Зона	Лист	ОБОЗНАЧЕНИЕ	НАИМЕНОВАНИЕ	Код. на исполн. А14Б320.000 -										Примечание	
				-	01	02	03	04	05						
	14		Ушко 10 ГОСТ 16127-78	6	6	6	6	6	6	6	6	6			
	15		Болт М10х2030 ГОСТ 7798-70	4	4	4	4	4	4	4	4				
	16		Болт М12х25,36 ГОСТ 7798-70	18	14	10	10	10	10	10	10	6			
	17		Гайка М12 ГОСТ 5915-70	4	4	4	4	4	4	4	4				
			Сюба СС-125 ОСТ 36-17-71	2	2	2	2	2	2	2	2				
			Сюба СС-160 ОСТ 36-17-71	2	2	2	2	2	2	2	2				
			Сюба СС-200 ОСТ 36-17-71												

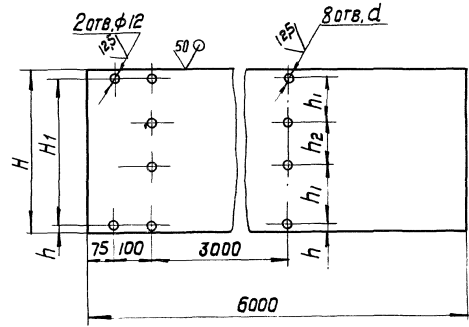
Лист 3
 А14Б320.000
 Колесо л
 формат А4

ИЗМ.	ЛИСТ	Н. ДОКУМ.	ПОДП.	ДАТА
РАЗРАБ.	ШЕРШАКОВА	ИЗ	VI-83	
ПРОВ.	КРУЛИНИК			
РУК. ГР.	КРУЛИНИК			
ТЛ. СПЕЦ.	ВЯИМБЕРГ			
Н. КОНТР.	ЛИТВАК			
УТВ.	СПАВАК			

А14Б320.001
НАСТИЛ
 Лист 5.14 ГОСТ 19903-74
 4-ПВСг Зпс/Ост/16S23-70
 КОПНО 20800
 121 ФОРМАТ А4

Неуказанные предельные отклонения размеров: $t_2; -t_2; \pm t_2/2$

ОБОЗНАЧЕНИЕ	Размеры, мм						Масса, кг
	H	H ₁	h	h ₁	h ₂	d	
А14Б320.001	485	455	15	160	135	12	32,7
-01	560	500	30	200	100		37,6
-02	660	615		250	115	14	38,1



А14Б320.001

15

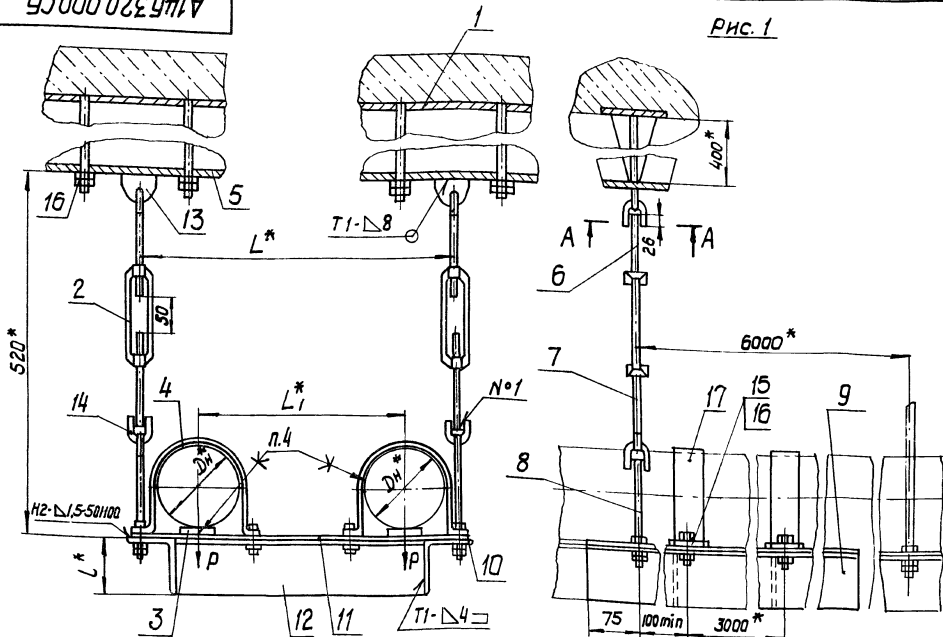


Рис. 1

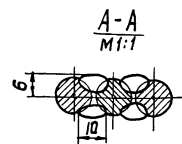
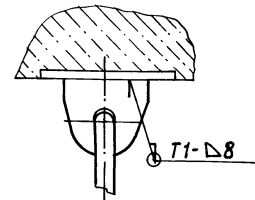


Рис. 2

Остальное - см. рис. 1

М 1:2



Обозначение	Рис.	Наружный диаметр тросовода для Дн, мм	Допустимая нагрузка Р, кгс	Размеры, мм			Масса одного пролета опоры с двумя подвесками, кг
				L*	L ₁ *	L ₂ *	
А14Б320.000		125	100	455	295	75	96,0
-01	1	160	130	500	330	90	129,0
-02		200	200	615	360	100	139,5
-03		125	100	455	295	75	89,5
-04	2	160	130	500	330	90	122,5
-05		200	200	615	360	100	133,0

- 1.* Размеры для справок
2. Неуказанные предельные отклонения размеров: $\pm t_2; \pm t_2/2$
3. Швы, №1 - сварка ручная электродуговая; остальное - по ГОСТ 5264-80.
4. Клей 88-Н ТУ38-1051061-76
5. Тяги с левой резьбой (поз.6) имеют метку - шлиц.

А14Б320.000СБ				Лит.	Масса	Масштаб
Изм./Лист	И.докум.	Подп.	Дата	ОПОРА ПОДВЕСНАЯ ДВУХ-ОСНОВАННАЯ СО СЛОШНЫМ ОСНОВАНИЕМ Дн 125-200	И	—
Разраб.	Щершаква	МШ	VI-83			
Пров.	Крулиня					
Рис.г.	Крулиня					
Л.опец.	ВАННЕРГ					
Л.контр.	Лит.вак					
Утв.	Сливак					

Формат Зона	Лист	ОБОЗНАЧЕНИЕ	НАИМЕНОВАНИЕ	Кол. на исполн. А14Б 321.000 -									Примечание				
				-	01	02	03	04	05	06	07	08		09			
			<u>ДОКУМЕНТАЦИЯ</u>														
А4		А14Б 321.000 СБ	Сборочный чертёж	×	×	×	×	×	×	×	×	×	×	×			
			<u>Сборочные единицы</u>														
А4	1	А14Б 315.010	Опора	1	1	1	1	1	1								
А4	2	А14Б 321.010	Хомут	1						1							
		-01	Хомут		1						1						
		-02	Хомут			1						1					
		-03	Хомут				1							1			
		-04	Хомут					1								1	
		-05	Хомут						1								

А14Б 321.000

Имя/Ист. N докум. Подп. Дата	Имя/Ист. N докум. Подп. Дата	Имя/Ист. N докум. Подп. Дата
Разраб. БЕЛЫХ С.И.	Проб. Крулиник	Исполн. Антонов
Учтв. Сливяк		

Опора подвешная для канализационных трубопроводов
мп 30, 110
копировал

Лист	Лист	Листов
И	1	1
ГОССТРОЙ СССР СЕНТЯБРЬ 1987 г. МОСКВА ФОРМАТ А4		

Формат Зона	Лист	ОБОЗНАЧЕНИЕ	НАИМЕНОВАНИЕ	Кол. на исполн. А14Б 321.000 -									Примечание				
				-	01	02	03	04	05	06	07	08		09			
			<u>ДЕТАЛИ</u>														
А4	3	А14Б 289.002 -04	Прокладка	1	1	1				1	1	1					
		-08	Прокладка				1	1	1						1		
А4	4	А14Б 315.002	Пластина	1	1	1	1	1	1								
А4	5	А14Б 321.001	Уголок	1	1	1											
		-01	Уголок				1	1	1								
А4	7	А14Б 321.002	Уголок							1	1	1					
		-01	Уголок													1	
			<u>СТАНДАРТНЫЕ ИЗДЕЛИЯ</u>														
	6		Гайка М10 ГОСТ 5915-70	8	8	8	8	8	8	8	4	4	4	4			

А14Б 321.000

Имя/Ист. N докум. Подп. Дата	Имя/Ист. N докум. Подп. Дата	Имя/Ист. N докум. Подп. Дата
------------------------------	------------------------------	------------------------------

КОЛНО *Сливяк*

Лист	Лист	Листов
	2	2
ФОРМАТ А4		

20800-13

ФОРМАТ	ЗОНА	Поз.	ОБОЗНАЧЕНИЕ	НАИМЕНОВАНИЕ	Кол. на исполн. А14Б 321.000-								ПРИМЕЧАНИЕ		
					10	11	12	13	14	15	16	17			
				<u>ДОКУМЕНТАЦИЯ</u>											
А3			А14Б 321.000 СБ	СБОРОЧНЫЙ ЧЕРТЕЖ	×	×	×	×	×	×	×	×	×	×	
				<u>СБОРОЧНЫЕ ЕДИНИЦЫ</u>											
А4	2		А14Б 321.010	Хомут			1								
			-01	Хомут				1							
			-02	Хомут					1						
			-03	Хомут						1					
			-04	Хомут	1						1				
			-05	Хомут		1						1			
				<u>ДЕТАЛИ</u>											
А4	3		А14Б 289.002-04	ПРОКЛАДКА			1	1	1						
			-08	ПРОКЛАДКА	1	1				1	1	1			
А4	7		А14Б 321.002	УГОЛОК			1	1	1						
			-01	УГОЛОК	1	1				1	1	1			

ИЗМ.	ЛИСТ	№ ДОКУМ.	ПОДП. ДАТА

А14Б 321.000

Лист 3

КОПИРОВАЛ: КРАИНИНА ФОРМАТ А4

ИНВ.№ ПОДА.	ПОДП. И ДАТА	ВЗАМ.ИНВ.№ ИВ.НД ЧЕЛ.	ПОДП. И ДАТА
-------------	--------------	-----------------------	--------------

ФОРМАТ	ЗОНА	Поз.	ОБОЗНАЧЕНИЕ	НАИМЕНОВАНИЕ	Кол. на исполн. А14Б 321.000-								ПРИМЕЧАНИЕ	
					10	11	12	13	14	15	16	17		
А3	8		А14Б 321.003	ПЛАСТИНА			1	1	1	1	1	1		
				<u>СТАНДАРТНЫЕ ИЗДЕЛИЯ</u>										
	6			Гайка М10.4 ГОСТ 5915-70	4	4	4	4	4	4	4	4		
				<u>ПРОЧЕЕ ИЗДЕЛИЯ</u>										
	9			ДЮБЕЛЬ ДГПШ 4,5x60 ТУЗ-741-74			4	4	4	4	4	4		

ИЗМ.	ЛИСТ	№ ДОКУМ.	ПОДП. ДАТА

А14Б 321.000

Лист 4

КОПИРОВАЛ: КРАИНИНА ФОРМАТ А4

20980
124

124

А14Б321.000СБ

СЕРИЯ 4.900-9 ВЫП. 1

Рис. 1

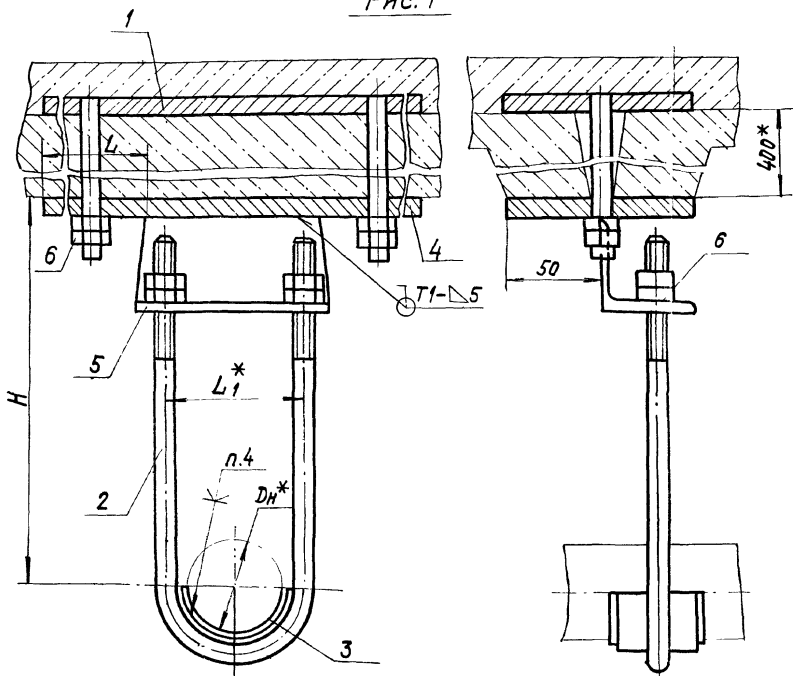


Рис. 2

Остальное - см. Рис. 1

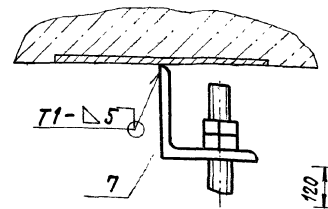
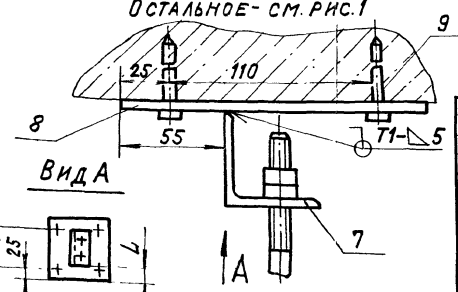


Рис. 3

Остальное - см. Рис. 1



Обозначение	Рис.	Наружный диаметр трубопровода Дн*, мм	Допускаемая нагрузка Р, кгс	Размеры, мм			Масса, кг
				Н	Л	Л*	
А14Б321.000				200			5,60
-01	1	50	20	250	80	72	5,63
-02				300			5,70
-03				200			5,93
-04		110	35	250	65	132	6,00
-05				300			6,05
-06				200			0,77
-07	2	50	20	250		72	0,83
-08				300			0,92
-09				200			1,15
-10		110	35	250		132	1,22
-11				300			1,27
-12				200			1,51
-13	3	50	20	250	30	72	1,57
-14				300			1,64
-15				200			1,88
-16		110	35	250	5	132	1,94
-17				300			2,02

- 1.* Размеры для справок.
2. Неуказанные предельные отклонения размеров $\pm t_2/2$.
3. Сварные швы по ГОСТ 5264-80.
4. Клей 88Н ТУ38-1051061-76.
5. Крепление пластины поз. 8 к перекрытию производится монтажным пистолетом ПЦ52-1 по ТУ3-741-74

А14Б321.000СБ

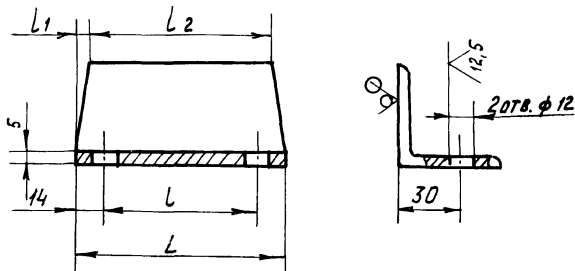
ИЗМ. ИСТ.	ИЗМ. ДОКУМ.	ПОДП.	ДАТА
РАЗРАБ. БЕЛЯВСКАЯ	СДР		
ПРОВ. КРУПНИК			
РИС. ГРУД. КРУПНИК			
ТЛ. СПЕЦ. ВАННБЕРГ			
И. КОНТР. ЛИТВАК			
УТВ. СЛЫВАК			

Опора подвесная для канализационных трубопроводов Дн 50; 110

ЛИТ.	ИТАРСА	ИТАРСИТ.
И	СМ. ТАБЛ.	—
Лист	Листов 1	
ГОССТРОЙ СССР САНТЕХПРОЕКТ г. Москва		

А14Б321.001

50
✓(M)



Обозначение	Размеры, мм				Масса, кг
	L	L	L1	L2	
А14Б321.001	100	72	5	90	0,37
-01	160	132	20	120	0,57

Неуказанные предельные отклонения размеров $+t_2$; $-t_2$; $\pm t_2/2$.

А14Б321.001

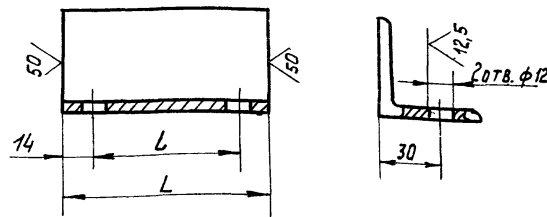
ИЗМ	ЛИСТ	И ДОКУМ.	ПОДП.	ДАТА	ЛИТ.	МАССА	МАСШТ.
РАЗРАБ.	БЕЛЯВСКАЯ	ИЗМ.	VI-83	И			
ПРОВ.	КРУПНИК			ЛИСТ	ЛИСТОВ 1		
ДЛ. СПЕЦ.	ВЯЙНБЕРГ			ГОСТРОЙ СССР		САНТЕХПРОЕКТ	
И. КОНТР.	ЛИТВАК			Уголок 5-50x50x5 ГОСТ 8509-72		г. МОСКВА	
УТВ.	БЛИВАК			ВСТ.ЗПС-3-ГОСТ 535-79			

КОПИРОВАЛ.

ФОРМАТ А4

А14Б321.002

50
✓(M)



Обозначение	Размеры, мм		Масса, кг
	L	L	
А14Б321.002	100	72	0,38
-01	160	132	0,60

Неуказанные предельные отклонения размеров $+t_2$; $-t_2$; $\pm t_2/2$.

А14Б321.002

ИЗМ	ЛИСТ	И ДОКУМ.	ПОДП.	ДАТА	ЛИТ.	МАССА	МАСШТ.
РАЗРАБ.	БЕЛЯВСКАЯ	ИЗМ.	VI-83	И			
ПРОВ.	КРУПНИК			ЛИСТ	ЛИСТОВ 1		
ДЛ. СПЕЦ.	ВЯЙНБЕРГ			ГОСТРОЙ СССР		САНТЕХПРОЕКТ	
И. КОНТР.	ЛИТВАК			Уголок 5-50x50x5 ГОСТ 8509-72		г. МОСКВА	
УТВ.	БЛИВАК			ВСТ.ЗПС-3-ГОСТ 535-79			

КОПИРОВАЛ ДЕМЧЕНКО 24.8.80

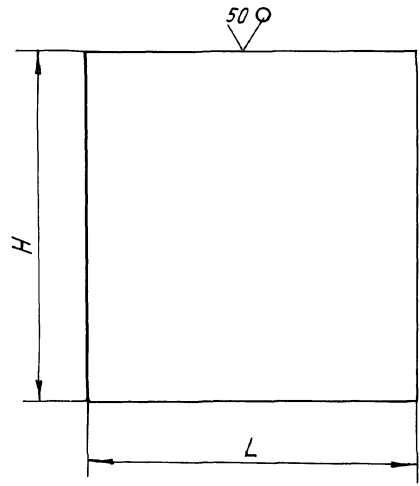
126

ФОРМАТ А4

✓(✓)

А14Б321.003

серия 4.900-9 Вып. 1



Обозначение	Размеры, мм		Материал	Масса, кг
	H	L		
А14Б321.003	170	160	Лист 6-3,0 ГОСТ 19903-74 4-IV-ВСт3 пс ГОСТ 16523-70	0,64
-01	150	150		0,53
-02	70	55	Лист 6-8,0 ГОСТ 19903-74 ВСт3 пс ГОСТ 14637-79	0,24

Неуказанные предельные отклонения размеров - t2

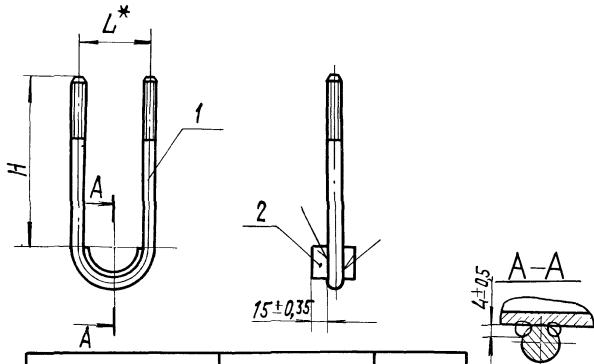
				А14Б321.003				
Изм	Лист	И докум.	Подп.	Дата	ПЛАСТИНА	Лист	Масса	Масштаб
Разраб.	БЕЛЯВСКАЯ	Жу	VI			И	См. табл.	—
Пров.	КРУПНИК				См. табл.	Лист	Листов 1	
Рук.гр.	КРУПНИК					ГОССТРОЙ СССР		
Тл. спец.	ВЯЙКБЕРГ					САНТЕХПРОЕКТ		
Н. контр.	ЛИТВАК					г. МОСКВА		
УТВ.	СПИВАК							

ФОРМАТ ЗНАК ПОС.	ОБОЗНАЧЕНИЕ	НАИМЕНОВАНИЕ ДОКУМЕНТАЦИЯ	КОЛ. НА ИСПОЛН. А14Б321.010-					ПРИМЕЧАНИЕ
			- 01	02	03	04	05	
А4	А14Б 321.010СБ	СВОРОЧНЫЙ ЧЕРТЕЖ	×	×	×	×		
		ДЕТАЛИ						
А4	А14Б 321.005	ХОМУТ	1					
	-01	ХОМУТ	1					
	-02	ХОМУТ		1				
	-03	ХОМУТ			1			
	-04	ХОМУТ				1		
	-05	ХОМУТ					1	
А4	А14Б 321.006	ПОДКЛАДКА	1	1	1	1		
	-01	ПОДКЛАДКА	1	1	1	1		

ИЗМ. ЛИСТ				ПОДП. ДАТА			
РАЗРАБ. БЕЛЯВСКАЯ				ПРОВ. КРУПНИК			
РУК. ГР. КРУПНИК				Н. КОНТР. ЛИТВАК			
УТВ. СПИВАК							
А14Б 321.010				ХОМУТ			
ЛИТ. ЛИСТ				ЛИСТОВ			
И				ГОССТРОЙ СССР			
				САНТЕХПРОЕКТ			
				Г. МОСКВА			
				ФОРМАТ А4			

ИЗМ. ЛИСТ	ПОДОКУМ.	ПОДП.	ДАТА
РАЗРАБ. БЕЛЯВСКАЯ	ПРОВ. КРУПНИК	РУК. ГР. КРУПНИК	Н. КОНТР. ЛИТВАК
УТВ. СПИВАК			

А14Б 321.010СБ



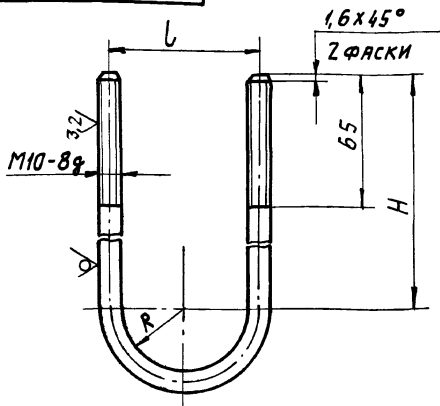
ОБОЗНАЧЕНИЕ	РАЗМЕРЫ, ММ		МАССА, КГ
	Н*	Л*	
А14Б 321.010	180		0,38
-01	230	72	0,44
-02	280		0,51
-03	180		0,52
-04	230	132	0,58
-05	280		0,64

1.* РАЗМЕРЫ ДЛЯ СПРАВОК.
2. СВАРКА РУЧНАЯ ДУГОВАЯ.

А14Б 321.010СБ		
ХОМУТ	ЛИТ.	МАССА
	И	СМ. ТАБЛ.
	ЛИСТ	ЛИСТОВ
	ГОССТРОЙ СССР	
	САНТЕХПРОЕКТ	
	Г. МОСКВА	

А14Б 321.005

50/√(N)



Обозначение	Размеры, мм			Масса, кг
	H	L	R	
А14Б 321.005	180	72	31	0,29
-01	230			0,35
-02	280			0,42
-03	180	132	61	0,35
-04	230			0,41
-05	280			0,47

Неуказанные предельные отклонения размеров ± t2/2.

А14Б 321.005

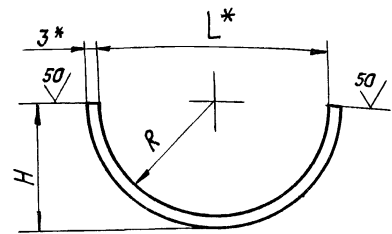
Изм.	Лист	№ докум.	Подп.	Дата	Лит.	Масса	Масшт.
Разраб.	Белявская	Крупник	VI-83				
Пров.	Крупник				Лист	Листов	
Рук. гр.	Крупник				ГОССТРОЙ СССР		
Гл. спец.	Вайнберг				САНТЕХПРОЕКТ		
Н. контр.	Литвяк				г. Москва		
Утв.	Спивак				Формат А4		

Хомут
Крут В10 ГОСТ 2590-71
ВСтЗ пс-3-л ГОСТ 535-79

Копировал: Ф.м. формат А4

А14Б 321.006

50/√(N)



Обозначение	Размеры, мм			Масса, кг
	H	L*	R	
А14Б 321.006	31	56	28	0,09
-01	61	116	58	0,17

- * Размеры для справок.
- Неуказанные предельные отклонения размеров - t2; ± t2/2.

А14Б 321.006

Изм.	Лист	№ докум.	Подп.	Дата	Лит.	Масса	Масшт.
Разраб.	Белявская	Крупник	VI-83				
Пров.	Крупник				Лист	Листов	
Рук. гр.	Крупник				ГОССТРОЙ СССР		
Гл. спец.	Вайнберг				САНТЕХПРОЕКТ		
Н. контр.	Литвяк				г. Москва		
Утв.	Спивак				Формат А4		

Подкладка
Лента 3x40БСтЗпс ГОСТ 6009-74

Копировал: Ф.м. 29 мая 1994 формат А4

Формат Зона	Поз.	Обозначение	Наименование	Кол. на исполн. А14Б 322.000-									Примечание				
				-	01	02	03	04	05	06	07	08		09			
			Документация														
А3		А14Б 322.000 СБ	СБОРОЧНЫЙ ЧЕРТЕЖ	X	X	X	X	X	X	X	X	X	X	X	X	X	X
			СБОРОЧНЫЕ ЕДИНИЦЫ														
А4	1	А14Б 315.010	ОПОРА	1	1	1	1	1	1	1	1	1	1	1	1	1	1
А4	2	А14Б 322.010	КРОНШТЕЙН	1	1	1	1	1	1	1	1	1	1	1	1	1	1
			<u>ДЕТАЛИ</u>														
А4	3	А14Б 289.002 - 04	ПРОКЛАДКА	1	1	1	1	1	1	1	1	1	1	1	1	1	1
		- 08	ПРОКЛАДКА													1	1
А4	4	А14Б 315.002	ПЛАСТИНА	1	1	1	1	1	1	1	1	1	1	1	1	1	1
А4	5	А14Б 322.001	ТЯГА	1													
		- 01	ТЯГА		1												

Изм	Лист	№ докум.	Подп.	Дата
РАЗРАБ.	БЕЛЫВСКАЯ			01-85
ПРОВ.	КРУПНИК			
РЖ. ГР.	КРУПНИК			
Н. КОНТР.	ЛИТВАК			
УТВ.	СПИВАК			

А14Б 322.000

ОПОРА ПОДВЕСНАЯ
КАНАЛИЗАЦИОННЫХ
ТРУБОПРОВОДОВ
Дн 50; 110

Лит.	Лист	Листов
И	1	10
ГОССТРОЙ СССР		
САНТЕХПРОЕКТ		
г. МОСКВА		

КОПИРОВАЛ: БЧ.

ФОРМАТ: А4

Формат Зона	Поз.	Обозначение	Наименование	Кол. на исполн. А14Б 322.000-									Примечание				
				-	01	02	03	04	05	06	07	08		09			
А4	5	А14Б 322.001 - 02	ТЯГА			1											
		- 03	ТЯГА				1										
		- 04	ТЯГА					1									
		- 05	ТЯГА						1								
		- 06	ТЯГА							1							
		- 07	ТЯГА								1						
		- 08	ТЯГА									1					
		- 09	ТЯГА										1				
			СТАНДАРТНЫЕ ИЗДЕЛИЯ														
	6		УШКО 10 ГОСТ 16127-78	1	1	1	1	1	1	1	1	1	1	1	1	1	1
	7		Болт М10х30.36 ГОСТ 7798-70	2	2	2	2	2	2	2	2	2	2	2	2	2	2
	8		Гайка М10.4 ГОСТ 5915-70	8	8	8	8	8	8	8	8	8	8	8	8	8	8
	9		Полухомут ПО-1-50														
			ОСТ 36-17-77	2	2	2	2	2	2	2	2	2	2	2	2	2	2
			Полухомут ПО-1-110														
			ОСТ 36-17-77												2	2	
	10		СЕРЬГА ОСТ 36-17-77	1	1	1	1	1	1	1	1	1	1	1	1	1	1

Изм	Лист	№ докум.	Подп.	Дата

А14Б 322.000

Лист
2

КОПИРОВАЛ: БЧ.

ФОРМАТ: А4

ФОРМАТ ЗОНА Поз.	ОБОЗНАЧЕНИЕ	НАИМЕНОВАНИЕ	Кол. на исполн. А14Б 322.000-											ПРИМЕЧАНИЕ				
			10	11	12	13	14	15	16	17	18	19						
		ДОКУМЕНТАЦИЯ																
А3	А14Б 322.000 СБ	СБОРОЧНЫЙ ЧЕРТЕЖ	×	×	×	×	×	×	×	×	×	×	×	×	×	×	×	×
		СБОРОЧНЫЕ ЕДИНИЦЫ																
А4	1 А14Б 315.010	ОПОРЯ	1	1	1	1	1	1	1									
А4	2 А14Б 322.010	КРОНШТЕЙН	1	1	1	1	1	1	1	1	1	1	1	1	1	1	1	1
		ДЕТАЛИ																
А4	3 А14Б 289.002-04	ПРОКЛАДКА												1	1	1	1	
		-08	1	1	1	1	1	1	1									
А4	4 А14Б 315.002	ПЛАСТИНА	1	1	1	1	1	1	1									
А4	5 А14Б 322.001	ТЯГА											1					
		-01													1			
		-02														1		
		-03															1	
		-10	1															
		-11		1														

Изм. лист	№ докум.	Подп.	Дата
-----------	----------	-------	------

А14Б 322.000

Лист
5

Копировал: ЭФ.

ФОРМАТ А4

Изм. № подл.	Подп. и дата	Взял. инв. №	Изм. № учеб.	Подп. и дата
--------------	--------------	--------------	--------------	--------------

ФОРМАТ ЗОНА Поз.	ОБОЗНАЧЕНИЕ	НАИМЕНОВАНИЕ	Кол. на исполн. А14Б 322.000-											ПРИМЕЧАНИЕ				
			10	11	12	13	14	15	16	17	18	19						
А4	5 А14Б 322.001 -12	ТЯГА			1													
		-13				1												
		-14					1											
		-15								1								
		СТАНДАРТНЫЕ ИЗДЕЛИЯ																
	6	Ушко 10 ГОСТ 16127-78	1	1	1	1	1	1	1	1	1	1	1	1	1	1	1	1
	7	Болт М10х30.36 ГОСТ 7798-70	2	2	2	2	2	2	2	2	2	2	2	2	2	2	2	2
	8	Гайка М10.4 ГОСТ 5915-70	8	8	8	8	8	8	8	4	4	4	4	4	4	4	4	4
	9	Полухомут ПО-1-50																
		ОСТ 36-17-77									2	2	2	2				
		Полухомут ПО-1-110																
		ОСТ 36-17-77	2	2	2	2	2	2										
	10	СЕРГА ОСТ 36-17-77	1	1	1	1	1	1	1	1	1	1	1	1	1	1	1	1

Изм. лист	№ докум.	Подп.	Дата
-----------	----------	-------	------

А14Б 322.000

Лист
4

Копировал: ЭФ.

ФОРМАТ А4

ФОРМАТ	ЗОНА	Поз.	ОБОЗНАЧЕНИЕ	НАИМЕНОВАНИЕ	Кол. на исполн. А14Б 322. 000-										ПРИМЕЧАНИЕ		
					20	21	22	23	24	25	26	27	28	29			
				<u>ДОКУМЕНТАЦИЯ</u>													
А3			А14Б 322. 000 СБ	СБОРОЧНЫЙ ЧЕРТЕЖ	×	×	×	×	×	×	×	×	×	×	×	×	×
				<u>СБОРОЧНЫЕ ЕДИНИЦЫ</u>													
А4	2		А14Б. 322. 010	КРОНШТЕЙН	1	1	1	1	1	1	1	1	1	1	1	1	1
				<u>ДЕТАЛИ</u>													
А4	3		А14Б. 289. 002-04	ПРОКЛАДКА	1	1	1	1									
			-08	ПРОКЛАДКА					1	1	1	1	1	1	1	1	1
А4	5		А14Б 322. 001-04	ТЯГА	1												
			-05	ТЯГА		1											
			-06	ТЯГА			1										
			-07	ТЯГА				1									
			-08	ТЯГА					1								
			-09	ТЯГА						1							
			-10	ТЯГА							1						

ИЗМ.	ЛИСТ	№ ДОКУМ.	ПОДП.	ДАТА	А14Б 322. 000	ЛИСТ
						5

КОПИРОВАЛ: Зол ФОРМАТ А4

ИНВ. № ПОДА	ПОДП. И ДАТА	ВЗЯТ. ИНВ. №	ИНВ. № КУБЛ	ПОДП. И ДАТА
-------------	--------------	--------------	-------------	--------------

ФОРМАТ	ЗОНА	Поз.	ОБОЗНАЧЕНИЕ	НАИМЕНОВАНИЕ	Кол. на исполн. А14Б 322. 000-										ПРИМЕЧАНИЕ		
					20	21	22	23	24	25	26	27	28	29			
А4		5	А14Б 322. 001 -11	ТЯГА									1				
			-12	ТЯГА											1		
			-13	ТЯГА												1	
				<u>СТАНДАРТНЫЕ ИЗДЕЛИЯ</u>													
		6		Ушко 10 ГОСТ 16127-78	1	1	1	1	1	1	1	1	1	1	1	1	1
		7		Болт М10х30.36 ГОСТ 7798-70	2	2	2	2	2	2	2	2	2	2	2	2	2
		8		Гайка М10.4 ГОСТ 5915-70	4	4	4	4	4	4	4	4	4	4	4	4	4
		9		Полухомут ПО-1-50													
				ОСТ 36-17-77	2	2	2	2									
				Полухомут ПО-1-110													
				ОСТ 36-17-77					2	2	2	2	2	2	2	2	2
		10		Серьга ОСТ 36-17-77	1	1	1	1	1	1	1	1	1	1	1	1	1

ИЗМ.	ЛИСТ	№ ДОКУМ.	ПОДП.	ДАТА	А14Б 322. 000	ЛИСТ
						6

КОПИРОВАЛ: Зол ФОРМАТ А4

20800 132

131

Формат	Зона	Лист	Обозначение	Наименование	Кол. на исполн. А14Б 322. 000										Примечание	
					30	31	32	33	34	35	36	37	38	39		
				Документация												
А3			А14Б 322. 000 СБ	СБОРОЧНЫЙ ЧЕРТЕЖ	X	X	X	X	X	X	X	X	X	X	X	X
				СБОРОЧНЫЕ ЕДИНИЦЫ												
А4	2		А14Б 322. 010	КРОНШТЕЙН	1	1	1	1	1	1	1	1	1	1	1	1
				ДЕТАЛИ												
А4	3		А14Б 289. 002-04	ПРОКЛАДКА			1	1	1	1	1	1	1	1	1	1
			-08	ПРОКЛАДКА	1	1										
А4	5		А14Б 322. 001	ТЯГА			1									
			-01	ТЯГА			1									
			-02	ТЯГА				1								
			-03	ТЯГА					1							
			-04	ТЯГА						1						
			-05	ТЯГА							1					
			-06	ТЯГА								1				

А14Б 322. 000

Исполн. № докум. _____ Подп. _____ Дата _____

Копировал: Зол. Формат А4

Лист 7

Формат	Зона	Лист	Обозначение	Наименование	Кол. на исполн. А14Б 322. 000 -										Примечание	
					30	31	32	33	34	35	36	37	38	39		
А4	5		А14Б 322. 001-07	ТЯГА												1
			-14	ТЯГА	1											
			-15	ТЯГА		1										
А4	11		А14Б 321. 003-01	ПЛАСТИНА			1	1	1	1	1	1	1	1	1	1
				СТАНДАРТНЫЕ ИЗДЕЛИЯ												
	6			Ушко 10 ГОСТ 16127-78	1	1	1	1	1	1	1	1	1	1	1	1
	7			Болт М10х30.36 ГОСТ 7798-70	2	2	2	2	2	2	2	2	2	2	2	2
	8			Гайка М10.4 ГОСТ 5915-70	4	4	4	4	4	4	4	4	4	4	4	4
	9			Полухомут ПО-1-50												
				ОСТ 36-17-77			2	2	2	2	2	2	2	2	2	2
				Полухомут ПО-1-110												
				ОСТ 36-17-77	2	2										
	10			СЕРЬГА ОСТ 36-17-77	1	1	1	1	1	1	1	1	1	1	1	1
				ПРОЧИЕ ИЗДЕЛИЯ												
	12			ДЮБЕЛЬ ДГПШ 4,5х60												
				ТУЗ-741-74			4	4	4	4	4	4	4	4	4	4

А14Б 322. 000

Исполн. № докум. _____ Подп. _____ Дата _____

Копировал: Зол. Формат А4

Лист 8

200800

133

Формат Зона	Лист	Обозначение	Наименование	Кол. на исполн. А14Б 322.000							Примечание		
				40	41	42	43	44	45	46		47	
			Документация										
А3		А14Б 322.000 СБ	СБОРОЧНЫЙ ЧЕРТЕЖ	X	X	X	X	X	X	X	X		
			СБОРОЧНЫЕ ЕДИНИЦЫ										
А4	2	А14Б 322.010	КРОНШТЕЙН	1	1	1	1	1	1	1	1		
			ДЕТАЛИ										
А4	3	А14Б 289.002-СВ	ПРОКЛАДКА	1	1	1	1	1	1	1	1		
А4	5	А14Б 322.001-СВ	ТЯГА	1									
		-09	ТЯГА		1								
		-10	ТЯГА			1							
		-11	ТЯГА				1						
		-12	ТЯГА					1					
		-13	ТЯГА						1				
		-14	ТЯГА							1			
		-15	ТЯГА								1		

ИЗМ.	ЛИСТ	№ ДОКУМ.	ПОДП.	ДАТА
------	------	----------	-------	------

А14Б 322.000

ЛИСТ	9
------	---

КОПИРОВАЛ: Эч -

ФОРМАТ А4

Инв. № подл.	Год. и дата	Взял инв. №	Инв. № дубл.	Подл. и дата

Формат Зона	Лист	Обозначение	Наименование	Кол. на исполн. А14Б 322.000							Примечание		
				40	41	42	43	44	45	46		47	
А4	11	А14Б 321.003-01	Пластина	1	1	1	1	1	1	1	1		
			СТАНДАРТНЫЕ ИЗДЕЛИЯ										
	6		Ушко 10 ГОСТ 16127-78	1	1	1	1	1	1	1	1		
	7		Болт М10х30,36 ГОСТ 7798-70	2	2	2	2	2	2	2	2		
	8		Гайка М10,4 ГОСТ 5915-70	4	4	4	4	4	4	4	4		
	9		Полухомут ПО-1-110										
			ОСТ 36-17-77	2	2	2	2	2	2	2	2		
	10		СЕРЬГА ОСТ 36-17-77	1	1	1	1	1	1	1	1		
			ПРОЧИЕ ИЗДЕЛИЯ										
	12		ДЮБЕЛЬ ДГПШ 4,5х60										
			ТУЗ-741-74	4	4	4	4	4	4	4	4		

ИЗМ.	ЛИСТ	№ ДОКУМ.	ПОДП.	ДАТА
------	------	----------	-------	------

А14Б 322.000

ЛИСТ	10
------	----

КОПИРОВАЛ: Эч -

ФОРМАТ А4

A14Б322.000СБ

Рис. 1

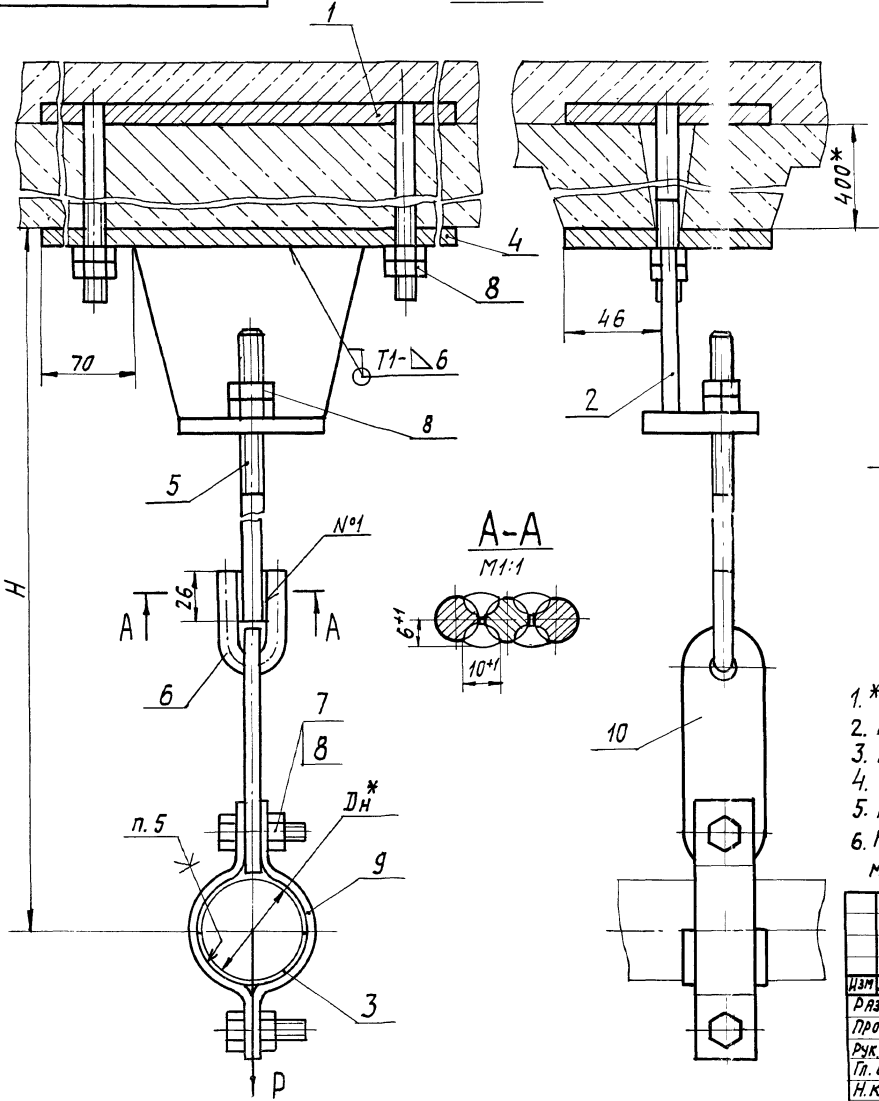


Рис. 2

Остальное - см. Рис. 1
М 1:5

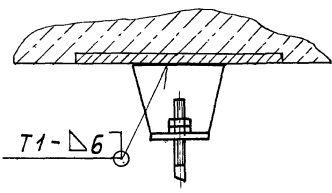
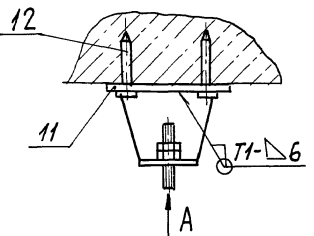


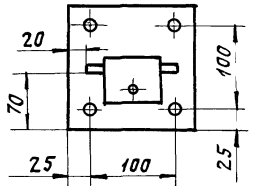
Рис. 3

Остальное - см. Рис. 1
М 1:5



Вид А

М 1:5



1. * Размеры для справок.
2. Неуказанные предельные отклонения размеров $\pm t_2/2$.
3. Шов №1 - сварка ручная электродуговая.
4. Сварные швы по ГОСТ 5264-80.
5. Клей 88Н ТУ 38-1051061-76.
6. Крепление пластины поз. 11 к перекрытию произвести монтажным пистолетом ПЦ 52-1 по ТУ 3-741-74.

				A14Б322.000СБ			ЛИТ.	МАССА	МАСШ.
ИЗМ.	ЛИСТ	ПОДОКУМ.	ПОДП.	ДАТА	ОПОРА ПОДВЕСНАЯ КАНАЛИЗАЦИОННЫХ ТРУБОПРОВОДОВ ДН 50, 110	И	СМ. ТАБЛ.	-	ЛИСТ 1 ЛИСТОВ 2
		РАЗРАБ.	БЕЛЯВСКАЯ	ИИ-ВЗ					
		ПРОВ.	КРУПНИК						
		РУК. ГР.	КРУПНИК						ГОССТРОЙ СССР САНТЕХПРОЕКТ Г. МОСКВА
		ТЛ. СПЕЦ.	ВАНЬБЕРГ						
		Н. КОНТР.	ЛИТВАК						
		УТВ.	СПИВАК						

А14Б322.000СБ

Продолжение

Обозначение	Рис.	Наружный диаметр трубопровода D_n^* , мм	Допускаемая нагрузка P , кгс	H , мм	Масса, кг		
А14Б322.000	1	50	20	400	6,05		
-01				500	6,11		
-02				600	6,17		
-03				700	6,23		
-04				800	6,30		
-05				900	6,36		
-06				1000	6,42		
-07				1100	6,48		
-08				110	35	400	6,20
-09						500	6,25
-10						600	6,30
-11						700	6,38
-12						800	6,44
-13						900	6,50
-14						1000	6,56
-15		1100	6,62				
-16		2	50	20	400	1,24	
-17					500	1,30	
-18					600	1,36	
-19					700	1,42	
-20					800	1,49	
-21					900	1,55	
-22					1000	1,61	
-23	1100				1,67		

Обозначение	Рис.	Наружный диаметр трубопровода D_n^* , мм	Допускаемая нагрузка P , кгс	H , мм	Масса, кг			
А14Б322.000-24	2	110	35	400	1,38			
-25				500	1,44			
-26				600	1,50			
-27				700	1,57			
-28				800	1,63			
-29				900	1,69			
-30				1000	1,75			
-31				1100	1,81			
-32				3	50	20	400	1,48
-33							500	1,54
-34							600	1,60
-35							700	1,66
-36							800	1,73
-37							900	1,79
-38							1000	1,85
-39	1100	1,91						
-40	110	35	35	400	1,62			
-41				500	1,68			
-42				600	1,74			
-43				700	1,81			
-44				800	1,87			
-45				900	1,93			
-46				1000	1,99			
-47				1100	2,05			

ИЗМ.	ЛИСТ	№ ДОКУМ.	ПОДП.	ДАТА
------	------	----------	-------	------

А14Б322.000СБ

ЛИСТ
2

Обозначение	Наименование	Кол. на исполн. А14Б 322.010СБ	Примечание
Р4	А14Б 322.010СБ	X	
	Документация		
	Сборочный чертеж		
	Детали		
Р4	1 А14Б 322.003-02	1	
Р4	2 А14Б 322.002	1	

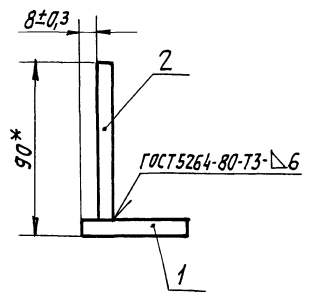
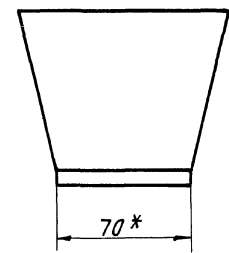
А14Б 322.010		Лист 1 из 1
Кронштейн		ГОСТРОЙ СССР
		АНТЕХПРОЕКТ
КОПИРОВАЛ: З.С.		
ФОРМАТ: А4		

Изм. №	Лист	№ докум.	Подп.	Дата
	РАЗРАБ.	БЕЛЯВСКАЯ	<i>[Signature]</i>	01/83
	ПРОВ.	Крулиник	<i>[Signature]</i>	
	Рук. гр.	Крулиник	<i>[Signature]</i>	
	Н.контр.	ЛИТВАК	<i>[Signature]</i>	
	УТВ.	СЛИВАК	<i>[Signature]</i>	

Изм. №	Лист	№ докум.	Подп.	Дата
	РАЗРАБ.	БЕЛЯВСКАЯ	<i>[Signature]</i>	01/83
	ПРОВ.	Крулиник	<i>[Signature]</i>	
	Рук. гр.	Крулиник	<i>[Signature]</i>	
	Н.контр.	ЛИТВАК	<i>[Signature]</i>	
	УТВ.	СЛИВАК	<i>[Signature]</i>	

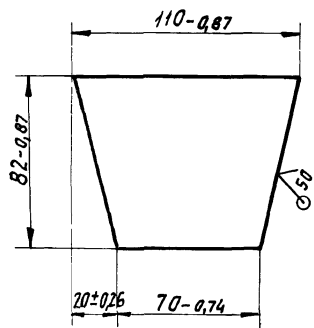
А14Б 322.010СБ			
Кронштейн			
Лист	Масса	Масшт.	
И	0,74	1:2	
Лист		Листов /	
		ГОСТРОЙ СССР	
		АНТЕХПРОЕКТ	
		г. Москва	

* Размеры для справок.



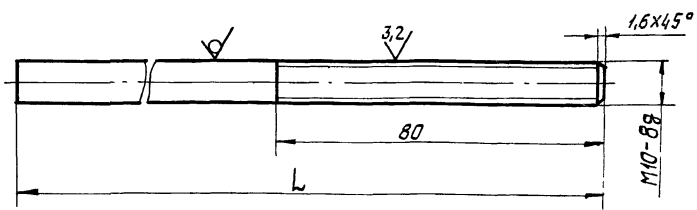
A14Б 322.002

(M) A



A14Б 322.001

50 / (M) A



Продолжение

Обозначение	Л, мм	Масса, кг
A14Б 322.001	210	0,13
-01	310	0,19
-02	410	0,25
-03	510	0,31
-04	610	0,38
-05	710	0,44
-06	810	0,50
-07	910	0,56

Обозначение	Л, мм	Масса, кг
A14Б 322.001-08	180	0,11
-09	280	0,17
-10	380	0,23
-11	480	0,30
-12	580	0,36
-13	680	0,42
-14	780	0,48
-15	880	0,54

Неуказанные предельные отклонения размеров - $t_2; \pm t_2/2$.

A14Б 322.002

Пластина

Изм/Лист	№ докум.	Подп.	Дата
РАЗРАБ.	БЕЛЯВСКАЯ	В.И.	VI-83
Пров.	Крулиник		
Рук. гр.	Крулиник		
Гл. спец.	Вайнберг		
Н. контр.	Литвак		
Утв.	Спывак		

Лист	№	Масса	Масшт.	Лист	
				Листов	Листов
Лист	58,0	ГОСТ 19903-74	1:2	1	1
				ГОСТРОЙ ССРС	
				САНТЕХПРОЕКТ	
				г. Москва	
				формат А4	

КОПИРОВАЛ: В.И. ФОРМАТ А4

A14Б.322.001

Тяга

Изм/Лист	№ докум.	Подп.	Дата
РАЗРАБ.	БЕЛЯВСКАЯ	В.И.	VI-83
Пров.	Крулиник		
Рук. гр.	Крулиник		
Гл. спец.	Вайнберг		
Н. контр.	Литвак		
Утв.	Спывак		

Лист	№	Масса	Масшт.	Лист	
				Листов	Листов
Лист	В 10	ГОСТ 2590-71	—	1	1
				ГОСТРОЙ ССРС	
				САНТЕХПРОЕКТ	
				г. Москва	

КОПИРОВАЛ: В.И. -20800 138 ФОРМАТ А4

Изм. Листов. Подп. и Дата. Взят. Имя. № Инв. № Д. Усл. Подп. и Дата

Формат Зона Пов.	Обозначение	Наименование	Кол. на исполн. А14Б 323.000-							Примечание
			-	01						
		<u>Документация</u>								
А4	А14Б 323.000 СБ	СБОРОЧНЫЙ ЧЕРТЕЖ	×	×						
		<u>СБОРОЧНЫЕ ЕДИНИЦЫ</u>								
А4	1 А14Б 323.010	КРОНШТЕЙН		1						
	- 01	КРОНШТЕЙН		1						
		<u>ДЕТАЛИ</u>								
А4	2 А14Б 289.002	ПРОКЛАДКА		1						
	- 01	ПРОКЛАДКА		1						
	3 - 04	ПРОКЛАДКА		1						
	- 08	ПРОКЛАДКА		1						

				А14Б 323.000					
Изм/Лист	№ докум.	Подп.	Дата	ПОПОРА ДЛЯ ВЕРТИКАЛЬНЫХ КАНАЛИЗАЦИОННЫХ ТРУБОПРОВОДОВ К БЕТОННОЙ СТЕНЕ Дн 50, 110			Лит.	Лист	Листов
РАЗРАБ.	БЕЛЯВСКАЯ	<i>авт</i>	01-83				И	1	2
ПРОВ.	КРУПНИК	<i>авт</i>					ГОССТРОЙ ССРС		
РУК. ГР.	КРУПНИК	<i>авт</i>					СПИТЕХПРОЕКТ		
И. КОНТР.	ЛИТВАК	<i>авт</i>					г. МОСКВА		
УТВ.	СПИВЯК	<i>авт</i>		КОПИРОВАЛ: Дел-			ФОРМАТ А4		

Изм. № подл.	Подп. и дата	Взм. инв. №	Изм. № дубл.	Подп. и дата

Формат Зона Пов.	Обозначение	Наименование	Кол. на исполн. А14Б 323.000-							Примечание
			-	01						
		<u>СТАНДАРТНЫЕ ИЗДЕЛИЯ</u>								
	4	БОЛТ М8x20.36 ГОСТ 7798-70		2						
		БОЛТ М10x 20.36 ГОСТ 7798-70		2						
	5	ГАЙКА М8.4 ГОСТ 5915-70		2						
		ГАЙКА М10.4 ГОСТ 5915-70		2						
	6	СКОБА СФ-50 ОСТ 36-17-77		1						
		СКОБА СФ-110 ОСТ 36-17-77		1						

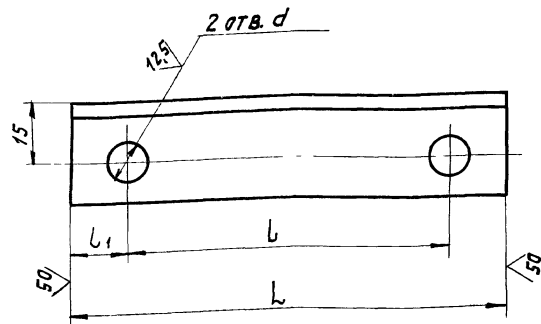
				А14Б 323.000					
Изм/Лист	№ докум.	Подп.	Дата	КОПИРОВАЛ: 9...			Лист		
							2		

20900 139

128

A14Б323.001

(✓) / A



Обозначение	Размеры, мм				Материал	Масса, кг
	L	l	l ₁	d		
A14Б323.001	105	78	135	10	Уголок Б-25х25х3 ГОСТ 8509-72 ВСтЗпсЗ-Т ГОСТ 535-79	0,09
-01	171	146	125	12	Уголок Б-32х32х4 ГОСТ 8509-72 ВСтЗпсЗ-Т ГОСТ 535-79	0,15

Неуказанные предельные отклонения размеров $+tz$; $-tz$; $\pm tz/2$.

A14Б323.001

Уголок

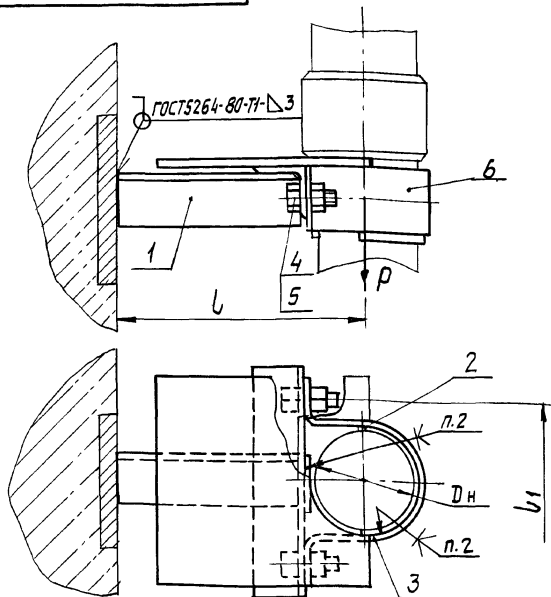
См. таблицу

Копировал: Дел

Лит.	Масса	Масштаб
И	См. табл.	—
Лист		Листов 1
Госстрой СССР САНТЕХПРОЕКТ г. Москва		
ФОРМАТ А4		

A14Б323.000СБ

1739



Обозначение	Наружный диаметр трубопровода Dн, мм	Допускаемая нагрузка P, кгс	Размеры, мм		Масса, кг
			l	l ₁	
A14Б323.000	50	20	120	78	0,53
-01	110	35	170	146	1,24

1. Размеры для справок.
2. Клей 88Н ТУ 38-1051061-76

A14Б323.000СБ

Лит.	Масса	Масшт.
И	См. табл.	—
Лист		Листов 1
Госстрой СССР САНТЕХПРОЕКТ г. Москва		
ФОРМАТ А4		

Копировал: Дел 20800 148 ФОРМАТ А4

Серия 4.900-9 Волн. 1

Изм. в листе 1, 2, 3, 4, 5, 6, 7, 8, 9, 10, 11, 12, 13, 14, 15, 16, 17, 18, 19, 20, 21, 22, 23, 24, 25, 26, 27, 28, 29, 30, 31, 32, 33, 34, 35, 36, 37, 38, 39, 40, 41, 42, 43, 44, 45, 46, 47, 48, 49, 50, 51, 52, 53, 54, 55, 56, 57, 58, 59, 60, 61, 62, 63, 64, 65, 66, 67, 68, 69, 70, 71, 72, 73, 74, 75, 76, 77, 78, 79, 80, 81, 82, 83, 84, 85, 86, 87, 88, 89, 90, 91, 92, 93, 94, 95, 96, 97, 98, 99, 100, 101, 102, 103, 104, 105, 106, 107, 108, 109, 110, 111, 112, 113, 114, 115, 116, 117, 118, 119, 120, 121, 122, 123, 124, 125, 126, 127, 128, 129, 130, 131, 132, 133, 134, 135, 136, 137, 138, 139, 140, 141, 142, 143, 144, 145, 146, 147, 148, 149, 150, 151, 152, 153, 154, 155, 156, 157, 158, 159, 160, 161, 162, 163, 164, 165, 166, 167, 168, 169, 170, 171, 172, 173, 174, 175, 176, 177, 178, 179, 180, 181, 182, 183, 184, 185, 186, 187, 188, 189, 190, 191, 192, 193, 194, 195, 196, 197, 198, 199, 200, 201, 202, 203, 204, 205, 206, 207, 208, 209, 210, 211, 212, 213, 214, 215, 216, 217, 218, 219, 220, 221, 222, 223, 224, 225, 226, 227, 228, 229, 230, 231, 232, 233, 234, 235, 236, 237, 238, 239, 240, 241, 242, 243, 244, 245, 246, 247, 248, 249, 250, 251, 252, 253, 254, 255, 256, 257, 258, 259, 260, 261, 262, 263, 264, 265, 266, 267, 268, 269, 270, 271, 272, 273, 274, 275, 276, 277, 278, 279, 280, 281, 282, 283, 284, 285, 286, 287, 288, 289, 290, 291, 292, 293, 294, 295, 296, 297, 298, 299, 300, 301, 302, 303, 304, 305, 306, 307, 308, 309, 310, 311, 312, 313, 314, 315, 316, 317, 318, 319, 320, 321, 322, 323, 324, 325, 326, 327, 328, 329, 330, 331, 332, 333, 334, 335, 336, 337, 338, 339, 340, 341, 342, 343, 344, 345, 346, 347, 348, 349, 350, 351, 352, 353, 354, 355, 356, 357, 358, 359, 360, 361, 362, 363, 364, 365, 366, 367, 368, 369, 370, 371, 372, 373, 374, 375, 376, 377, 378, 379, 380, 381, 382, 383, 384, 385, 386, 387, 388, 389, 390, 391, 392, 393, 394, 395, 396, 397, 398, 399, 400, 401, 402, 403, 404, 405, 406, 407, 408, 409, 410, 411, 412, 413, 414, 415, 416, 417, 418, 419, 420, 421, 422, 423, 424, 425, 426, 427, 428, 429, 430, 431, 432, 433, 434, 435, 436, 437, 438, 439, 440, 441, 442, 443, 444, 445, 446, 447, 448, 449, 450, 451, 452, 453, 454, 455, 456, 457, 458, 459, 460, 461, 462, 463, 464, 465, 466, 467, 468, 469, 470, 471, 472, 473, 474, 475, 476, 477, 478, 479, 480, 481, 482, 483, 484, 485, 486, 487, 488, 489, 490, 491, 492, 493, 494, 495, 496, 497, 498, 499, 500, 501, 502, 503, 504, 505, 506, 507, 508, 509, 510, 511, 512, 513, 514, 515, 516, 517, 518, 519, 520, 521, 522, 523, 524, 525, 526, 527, 528, 529, 530, 531, 532, 533, 534, 535, 536, 537, 538, 539, 540, 541, 542, 543, 544, 545, 546, 547, 548, 549, 550, 551, 552, 553, 554, 555, 556, 557, 558, 559, 560, 561, 562, 563, 564, 565, 566, 567, 568, 569, 570, 571, 572, 573, 574, 575, 576, 577, 578, 579, 580, 581, 582, 583, 584, 585, 586, 587, 588, 589, 590, 591, 592, 593, 594, 595, 596, 597, 598, 599, 600, 601, 602, 603, 604, 605, 606, 607, 608, 609, 610, 611, 612, 613, 614, 615, 616, 617, 618, 619, 620, 621, 622, 623, 624, 625, 626, 627, 628, 629, 630, 631, 632, 633, 634, 635, 636, 637, 638, 639, 640, 641, 642, 643, 644, 645, 646, 647, 648, 649, 650, 651, 652, 653, 654, 655, 656, 657, 658, 659, 660, 661, 662, 663, 664, 665, 666, 667, 668, 669, 670, 671, 672, 673, 674, 675, 676, 677, 678, 679, 680, 681, 682, 683, 684, 685, 686, 687, 688, 689, 690, 691, 692, 693, 694, 695, 696, 697, 698, 699, 700, 701, 702, 703, 704, 705, 706, 707, 708, 709, 710, 711, 712, 713, 714, 715, 716, 717, 718, 719, 720, 721, 722, 723, 724, 725, 726, 727, 728, 729, 730, 731, 732, 733, 734, 735, 736, 737, 738, 739, 740, 741, 742, 743, 744, 745, 746, 747, 748, 749, 750, 751, 752, 753, 754, 755, 756, 757, 758, 759, 760, 761, 762, 763, 764, 765, 766, 767, 768, 769, 770, 771, 772, 773, 774, 775, 776, 777, 778, 779, 780, 781, 782, 783, 784, 785, 786, 787, 788, 789, 790, 791, 792, 793, 794, 795, 796, 797, 798, 799, 800, 801, 802, 803, 804, 805, 806, 807, 808, 809, 810, 811, 812, 813, 814, 815, 816, 817, 818, 819, 820, 821, 822, 823, 824, 825, 826, 827, 828, 829, 830, 831, 832, 833, 834, 835, 836, 837, 838, 839, 840, 841, 842, 843, 844, 845, 846, 847, 848, 849, 850, 851, 852, 853, 854, 855, 856, 857, 858, 859, 860, 861, 862, 863, 864, 865, 866, 867, 868, 869, 870, 871, 872, 873, 874, 875, 876, 877, 878, 879, 880, 881, 882, 883, 884, 885, 886, 887, 888, 889, 890, 891, 892, 893, 894, 895, 896, 897, 898, 899, 900, 901, 902, 903, 904, 905, 906, 907, 908, 909, 910, 911, 912, 913, 914, 915, 916, 917, 918, 919, 920, 921, 922, 923, 924, 925, 926, 927, 928, 929, 930, 931, 932, 933, 934, 935, 936, 937, 938, 939, 940, 941, 942, 943, 944, 945, 946, 947, 948, 949, 950, 951, 952, 953, 954, 955, 956, 957, 958, 959, 960, 961, 962, 963, 964, 965, 966, 967, 968, 969, 970, 971, 972, 973, 974, 975, 976, 977, 978, 979, 980, 981, 982, 983, 984, 985, 986, 987, 988, 989, 990, 991, 992, 993, 994, 995, 996, 997, 998, 999, 1000

Обозначение	Наименование	Кол. на испол. лн.	А14Б 323.010СБ	Примечание	
				- 01	
	Документация				
А4	Сборочный чертеж	×	×		
	Детали				
А4	Уголок	1			
А4	Уголок -01	1			
А4	Уголок А14Б.323.002	1			
	Уголок -01	1			
	Стандартные изделия				
	Кронштейн 50 ОСТ 36-17-77	1			
	Кронштейн 110 ОСТ 36-17-77	1			

А14Б 323.010			
Изм.	Лист	Листов	Формат
	1	1	А4
Кронштейн			
ГОССТРОЙ СССР САНТЕХПРОЕКТИ Г. МОСКВА			
Копировал: Ф.ч.			

Изм.	Лист	Листов	Дата	А14Б 323.010СБ		
				И	Масса	Углы
РАЗРАБ.	БЕЛВСКАЯ	1	11-83	СМ. ТАБЛ.		-
РУК. ГРУП.	Крулиник			Лист	Листов	
СП. СПЕЦ.	Вяицберг			ГОССТРОЙ СССР САНТЕХПРОЕКТ г. Москва		
Н. КОНТ.	Литвяк					
УТВ.	Спивак			Копировал: Ф.ч. -20800 141 ФОРМАТА 4		

А14Б 323.010СБ

Обозначение	Размеры, мм		Масса, кг
	l	l ₁	
А14Б 323.010	40	5	0,45
-01	73	13	1,07

1. Неуказанные предельные отклонения размеров ± t/2.
2. Сварные швы по ГОСТ 5264-80.

ФОРМАТ	ЗОНА	Лист	ОБОЗНАЧЕНИЕ	НАИМЕНОВАНИЕ	КОЛ. НА ИСПОЛН. А14Б324.000-				ПРИМЕЧАНИЕ
					-	01	02	03	
				<u>ДОКУМЕНТАЦИЯ</u>					
А3			А14Б 324. 000 СБ	СБОРОЧНЫЙ ЧЕРТЕЖ	×	×	×	×	
				<u>СБОРОЧНЫЕ ЕДИНИЦЫ</u>					
А4	1		А14Б 324. 010	ОСНОВАНИЕ	1				
			- 01	ОСНОВАНИЕ		1			
			- 02	ОСНОВАНИЕ			1		
			- 03	ОСНОВАНИЕ				1	
				<u>ДЕТАЛИ</u>					
А4	2		А14Б 289. 002	ПРОКЛАДКА	1	1			
			- 01	ПРОКЛАДКА		1	1		

					А14Б 324. 000			
Изм/Лист	№ док-м.	Подп.	Дата		ОПОРА ДЛЯ КРЕПЛЕНИЯ КАНАЛИЗАЦИОННЫХ ТРУБОПРОВОДОВ К ПОЛУ ДИМ 50; 110	Лит.	Лист	Листов
Рязань.	БЕЛЯВСКАЯ	<i>С</i>	01.83			И	1	2
Пров.	Крушник	<i>С</i>				госстрой СССР		
Рук. гр.	Крушник	<i>С</i>				САНТЕХПРОЕКТ		
Н. контр.	Литвак	<i>С</i>				С. МОСКВА		
Утв.	Сливяк	<i>С</i>			ФОРМАТ А4			

КОПИРОВАЛ: *С*

ФОРМАТ	ЗОНА	Лист	ОБОЗНАЧЕНИЕ	НАИМЕНОВАНИЕ	КОЛ. НА ИСПОЛН. А14Б 324. 000-				ПРИМЕЧАНИЕ
					-	01	02	03	
А4	3		А14Б 289. 002 -04	ПРОКЛАДКА	1	1			
			-08	ПРОКЛАДКА		1	1		
				<u>СТАНДАРТНЫЕ ИЗДЕЛИЯ</u>					
	4			Гайка М8.4 ГОСТ 5915-70	2	2			
				Гайка М10.4 ГОСТ 5915-70		2	2		
	5			Скоба СО-50 ОСТ 36-17-77	1	1			
				Скоба СО-110 ОСТ 36-17-77		1	1		
				<u>ПРОЧИЕ ИЗДЕЛИЯ</u>					
	6			Дюбель ДГПШ4, 5x60 ТУЗ-741-74		2	2		

					А14Б 324. 000			
Изм/Лист	№ док-м.	Подп.	Дата		ОПОРА ДЛЯ КРЕПЛЕНИЯ КАНАЛИЗАЦИОННЫХ ТРУБОПРОВОДОВ К ПОЛУ ДИМ 50; 110	Лит.	Лист	Листов
						И	2	2

КОПИРОВАЛ: *С*

ФОРМАТ А4

Рис. 1

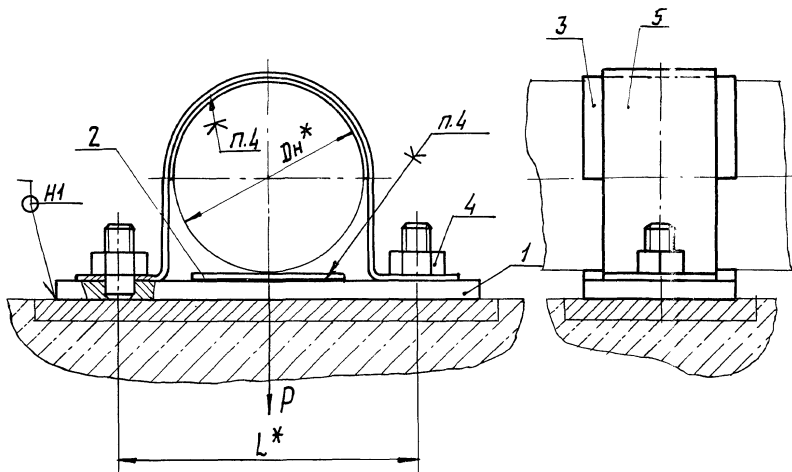
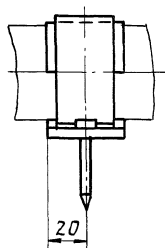
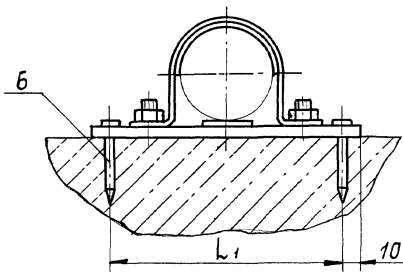


Рис. 2

ОСТАЛЬНОЕ - СМ. РИС.1
M1:2



Обозначение	Рис.	Наружный диаметр трубопровода Dн*, мм	Допускаемая нагрузка Р, кгс	Размеры, мм		Масса, кг
				L*	L1	
А14Б324.000	1	50	20	78	—	0,26
—01		110	35	146	—	0,50
—02	2	50	20	78	120	0,32
—03		110	35	146	190	0,55

- * Размеры для справок.
- Неуказанные предельные отклонения размеров $\pm L2/2$.
- Сварные швы по ГОСТ 5264-80.
- Клей 88Н ТУЗВ-1051061-76.
- Крепление основания поз. 1 (рис.2) к полу произвести монтажным пистолетом ПЦ52-1 по ТУЗ-741-74

А14Б324.000СБ					
Изм.	Инст.	№ докум.	Подп.	Дата	Опора для крепления канализационных трубопроводов к полу Dн 50; 110
		Рязав-Белавская	ИИ	11-83	
Лист 1 из 1					
Лист 1 из 1					
Госстрой СССР САНТЕХПРОЕКТ г. Москва					

Лист 1 из 1

№ п/п	Обозначение	Наименование	Кол. на исполн. А14Б324.010-		Примечание
			- 01	02 03	
		Документация			
А4	А14Б324.010СБ	Сборочный чертеж	×	×	
		Детали			
А4	А14Б324.001	Основание	1		
	-01	Основание	1		
	-02	Основание	1		
	-03	Основание	1		
А4	А14Б324.002	Шпилька	1		
	-01	Шпилька	1		

А14Б324.010

ОСНОВАНИЕ

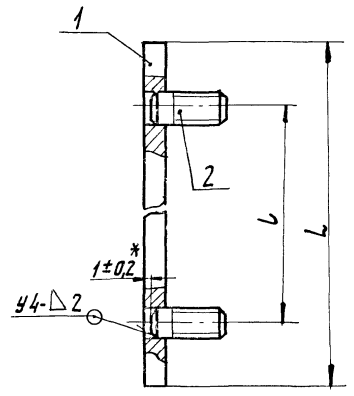
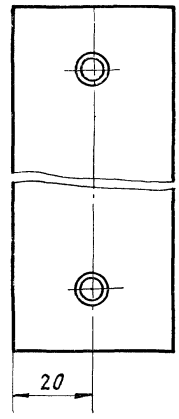
ГОССТРОЙ СССР
САНТЕХПРОЕКТ
г. МОСКВА

ФОРМАТ А4

№ листа	№ докум.	Подп.	Дата
РАЗР. БЕЛЯВСКАЯ	ИЛ-83		
Л. П. КРУНИК			
Р.Ж. ГР. КРУНИК			
Г.Л. СПЕЦ. ВЯЙНБЕРГ			
Н. КОНТ. ЛИТВАК			
УТВ. СЛИВАК			

Исполнитель: Л. П. Круник
 Проверил: Р. Ж. Г. Круник
 Утвердил: Г. Л. Спец. Вайнберг
 Инженер: Н. Конт. Литвак
 Главный инженер: Сливак

А14Б324.010СБ



Обозначение	Размеры, мм		Масса, кг
	L	l	
А14Б324.010	110	78	0,18
-01	180	146	0,29
-02	140	78	0,23
-03	210	146	0,34

1. Размеры для справок, кроме указанного знаком *
 2. Сварные швы по ГОСТ 5264-80

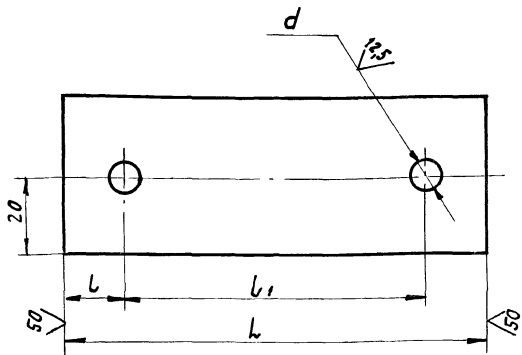
А14Б324.010СБ

ОСНОВАНИЕ

ГОССТРОЙ СССР
САНТЕХПРОЕКТ
г. МОСКВА

A14Б 324.001

(N/A)



ОБОЗНАЧЕНИЕ	РАЗМЕРЫ, мм				МАССА, кг
	L	l	l ₁	d	
A14Б 324.001	110	16	78	8	0,16
-01	180	17	146	10	0,27
-02	140	31	78	8	0,21
-03	210	32	146	10	0,32

НЕУКАЗАННЫЕ ПРЕДЕЛЬНЫЕ ОТКЛОНЕНИЯ РАЗМЕРОВ $\pm t_2$, $-t_2$, $\pm t_2/2$

A14Б 324.001

Кол. Лист	№ док. ум.	Подп.	Дата
РАЗРАБ.	БЕЛЯВСКАЯ	В.В.	VI-83
Пров.	КРУПНИК		
Рук. гр.	КРУПНИК		
Тл. спец.	ВАЙНБЕРГ		
Н. контр.	ЛИТВАК		
УТВ.	СПИВАК		

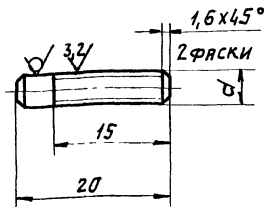
ОСНОВАНИЕ

Полоса Б-5Х40 ГОСТ 103-76
ВСт 3пс-3-П ГОСТ 535-79

Лист	Масса	Масштаб
И	см. табл.	—
Лист Листов 1		
госстрой СССР САНТЕХПРОЕКТ г. МОСКВА		

A14Б 324.002

50 (N/A)



ОБОЗНАЧЕНИЕ	d, мм	МАТЕРИАЛ	МАССА, кг
A14Б 324.002	M8-8g	Круг В-8,0 ГОСТ 2590-71 ВСт 3пс-3-П ГОСТ 535-79	0,008
-01	M10-8g	Круг В-10 ГОСТ 2590-71 ВСт 3пс-3-П ГОСТ 535-79	0,012

НЕУКАЗАННЫЕ ПРЕДЕЛЬНЫЕ ОТКЛОНЕНИЯ РАЗМЕРОВ $\pm t_2$, $\pm t_2/2$.

A14Б 324.002

Кол. Лист	№ док. ум.	Подп.	Дата
РАЗРАБ.	БЕЛЯВСКАЯ	В.В.	VI-83
Пров.	КРУПНИК		
Рук. гр.	КРУПНИК		
Тл. спец.	ВАЙНБЕРГ		
Н. контр.	ЛИТВАК		
УТВ.	СПИВАК		

ШПИЛЬКА

См. таблицу

Лист	Масса	Масштаб
И	см. табл.	—
Лист Листов 1		
госстрой СССР САНТЕХПРОЕКТ г. МОСКВА		

Формат	Зона	Лист	Обозначение	Наименование	Кол. на исполн.									Примечание		
					-	01	02	03	04	05	06	07	08		09	
				<u>Документация</u>												
А3			А14Б 325. 000 СБ	СБОРОЧНЫЙ ЧЕРТЕЖ	×	×	×	×	×	×	×	×	×	×	×	×
				<u>ДЕТАЛИ</u>												
А4	1		А14Б 289. 002	Прокладка	1	1	1	1	1	1	1	1	1	1	1	1
	2		- 04	Прокладка	1	1	1	1	1	1	1	1	1	1	1	1
А4	3		А14Б 325. 001	Кронштейн	1											
			- 01	Кронштейн		1										
			- 02	Кронштейн			1									
			- 03	Кронштейн				1								
			- 04	Кронштейн					1							
			- 05	Кронштейн						1						
			- 06	Кронштейн							1					

				А14Б 325. 000								
Изм.	Лист	№ докум.	Подп.	Дата	Опора для крепления канализационных трубопроводов к полу Дн 50; 110			Лист	Лист	Листов		
РАЗРАБ.	БЕЛВСКАЯ	В.И.	VI-83					1	1	6		
ПРОВ.	КРУПНИК	В.И.						ГОССТРОЙ СССР САНТЕХПРОЕКТ Г. МОСКВА формат А4				
РУК. ГР.	КРУПНИК	В.И.										
И. КОНТР.	ЛИТВАК	В.И.										
УТВ.	СПИВЯК	В.И.										
					КОПИРОВАЛ: Б.ч.							

Формат	Зона	Лист	Обозначение	Наименование	Кол. на исполн. А14Б 325. 000-									Примечание		
					-	01	02	03	04	05	06	07	08		09	
А4	3		А14Б. 325. 001 - 07	Кронштейн								1				
			- 08	Кронштейн										1		
			- 09	Кронштейн											1	
				<u>СТАНДАРТНЫЕ ИЗДЕЛИЯ</u>												
	4			Болт М8х20 36 ГОСТ 7798-70	2	2	2	2	2	2	2	2	2	2	2	2
	5			Гайка М8 4 ГОСТ 5915-70	2	2	2	2	2	2	2	2	2	2	2	2
	6			Скобасо-50 ГОСТ 36-17-77	1	1	1	1	1	1	1	1	1	1	1	1

				А14Б. 325. 000						
Изм.	Лист	№ докум.	Подп.	Дата	КОПИРОВАЛ: Б.ч.			Лист	Лист	Листов
								2	2	2
					КОПИРОВАЛ: Б.ч.			формат А4		

ФОРМАТ ЗОНА	Поз.	ОБОЗНАЧЕНИЕ	НАИМЕНОВАНИЕ	Кол. на исполн. А14Б 325.000-										ПРИМЕЧАНИЕ		
				10	11	12	13	14	15	16	17	18	19			
			<u>ДОКУМЕНТАЦИЯ</u>													
А3		А14Б 325. 000 СБ	СБОРОЧНЫЙ ЧЕРТЕЖ	X	X	X	X	X	X	X	X	X	X	X	X	X
			<u>ДЕТАЛИ</u>													
А4	1	А14Б 289. 002	Прокладка							1	1	1	1	1		
		-01	Прокладка	1	1	1	1	1								
	2	-04	Прокладка							1	1	1	1	1		
		-08	Прокладка	1	1	1	1	1								
А4	3	А14Б 325. 001-10	Кронштейн	1												
		-11	Кронштейн			1										
		-12	Кронштейн				1									
		-13	Кронштейн					1								
		-14	Кронштейн						1							
А4	7	А14Б 325. 002	Кронштейн							1						
		-01	Кронштейн								1					
		-02	Кронштейн									1				
		-03	Кронштейн										1			

ИЗМЕНИТ. № ДОКУМ. ПОДП. ДАТА

А14Б 325.000

Лист 3

КОПИРОВАЛ. ЭМ.

ФОРМАТ А4

ИНВ. № ПОДЛ. ПОДП. И ДАТА | ВЗЯТ. ИНВ. № | ИНВ. № ДУБЛ. ПОДП. И ДАТА

ФОРМАТ ЗОНА	Поз.	ОБОЗНАЧЕНИЕ	НАИМЕНОВАНИЕ	Кол. на исполн. А14Б 325.000-										ПРИМЕЧАНИЕ		
				10	11	12	13	14	15	16	17	18	19			
А4	7	А14Б 325. 002 -04	Кронштейн													1
			<u>СТАНДАРТНЫЕ ИЗДЕЛИЯ</u>													
	4		Болт М8х20.36 ГОСТ 7798-70							2	2	2	2	2		
			Болт М10х20.36 ГОСТ 7798-70	2	2	2	2	2								
	5		Гайка М8.4 ГОСТ 5915-70							2	2	2	2	2		
			Гайка М10.4 ГОСТ 5915-70	2	2	2	2	2								
	6		Сковба СО-50 ОСТ 36-17-77							1	1	1	1	1		
			Сковба СО-110 ОСТ 36-17-77	1	1	1	1	1								
			<u>ПРОЧИЕ ИЗДЕЛИЯ</u>													
	8		Дюбель д ГПШ 4,5х60							2	2	2	2	2		
			ТУЗ-741-74													

ИЗМЕНИТ. № ДОКУМ. ПОДП. ДАТА

А14Б 325.000

Лист 4

КОПИРОВАЛ. ЭМ.

ФОРМАТ А4

Формат	Зона	Лист	НАИМЕНОВАНИЕ	КОЛ. НА ИСПОЛН. А146325.000										ПРИМЕЧАНИЕ		
				20	21	22	23	24	25	26	27	28	29			
			<u>ДОКУМЕНТАЦИЯ</u>													
A3		A146325.000СБ.	СБОРОЧНЫЙ ЧЕРТЕЖ	X	X	X	X	X	X	X	X	X	X	X	X	X
			<u>ДЕТАЛИ</u>													
A4	1	A146289.002	ПРОКЛАДКА	1	1	1	1	1								
		-01	ПРОКЛАДКА							1	1	1	1	1		
	2	-04	ПРОКЛАДКА	1	1	1	1	1								
		-08	ПРОКЛАДКА							1	1	1	1	1		
A4	7	A146325.002	КРОНШТЕЙН	1												
		-06	КРОНШТЕЙН		1											
		-07	КРОНШТЕЙН			1										
		-08	КРОНШТЕЙН				1									
		-09	КРОНШТЕЙН					1								
		-10	КРОНШТЕЙН						1							
		-11	КРОНШТЕЙН							1						
		-12	КРОНШТЕЙН								1					
		-13	КРОНШТЕЙН									1				

Изм.	Лист	№ докум.	Подп.	Дата
------	------	----------	-------	------

A146325.000

Лист 5

копировал

формат А4

Изм. № подл.	Подп. и дата	Взам. инв. №	Изм. № в худл.	Подп. и дата
--------------	--------------	--------------	----------------	--------------

Формат	Зона	Лист	ОБОЗНАЧЕНИЕ	НАИМЕНОВАНИЕ	КОЛ. НА ИСПОЛН. А146325.000-										ПРИМЕЧАНИЕ	
					20	21	22	23	24	25	26	27	28	29		
A4	7		A146325.002-14	КРОНШТЕЙН												1
				<u>СТАНДАРТНЫЕ ИЗДЕЛИЯ</u>												
	4			Болт М8×20.36 ГОСТ 7798-70	2	2	2	2	2							
				Болт М10×20.36 ГОСТ 7798-70						2	2	2	2	2		
	5			Гайка М8.4 ГОСТ 5915-70	2	2	2	2	2							
				Гайка М10.4 ГОСТ 5915-70						2	2	2	2	2		
	6			Скоба СО-50 ГОСТ 36-17-77	1	1	1	1	1							
				Скоба СО-100 ГОСТ 36-17-77						1	1	1	1	1		
				<u>ПРОЧИЕ ИЗДЕЛИЯ</u>												
	8			Дюбель д.г.п.ш. 4,5×60												
				ТУЗ-741-74	2	2	2	2	2	2	2	2	2	2	2	2

Изм.	Лист	№ докум.	Подп.	Дата
------	------	----------	-------	------

A146325.000

Лист 6

Копировал

формат А4

000052941A

Рис. 1

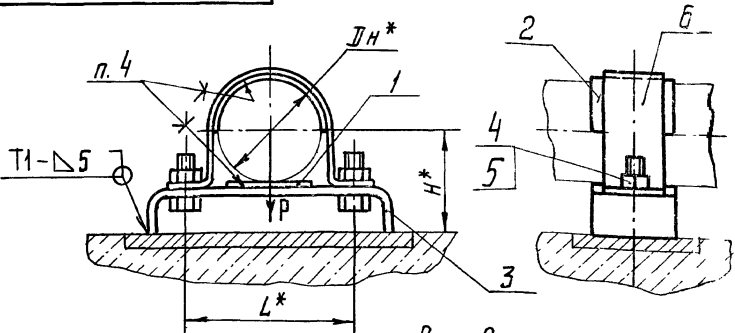
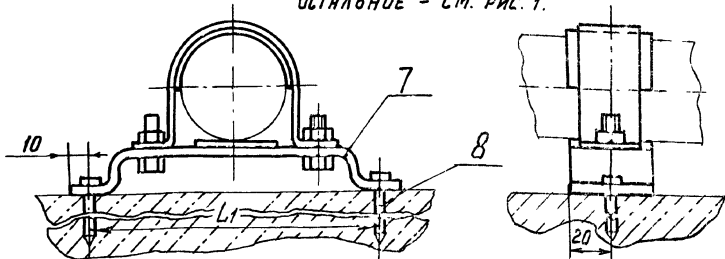


Рис. 2

Остальное - см. рис. 1.



ПРОДОЛЖЕНИЕ

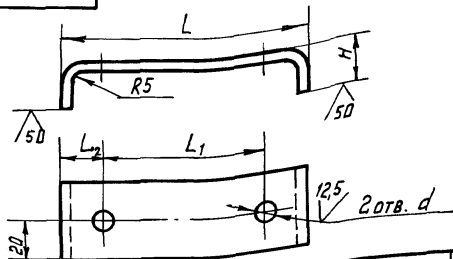
Обозначение	Рис.	Наружный диаметр трубопровода Dн*, мм.	Допускаемая нагрузка Р, кг.	Размеры, мм.			Масса, кг.			
				H*	L*	L1				
A146325.000-12	1	110	35	110	146	—	0,62			
-13				125			0,67			
-14				155			0,76			
-15				50			78	140	50	0,38
-16				60					0,42	
-17	70	0,45								
-18	80	0,48								
-19	90	0,51								
-20	2	50	20	100	78	140	0,54			
-21				115			0,59			
-22				125			0,63			
-23				140			0,67			
-24				155			0,71			
-25				90			146	210	90	0,66
-26				100					0,69	
-27	110	0,72								
-28	125	0,77								
-29	155	0,86								

Обозначение	Рис.	Наружный диаметр трубопровода Dн*, мм.	Допускаемая нагрузка Р, кгс	Размеры, мм			Масса, кг.
				H*	L*	L1	
A146325.000	1	50	20	50	78	—	0,33
-01				60			0,36
-02				70			0,39
-03				80			0,43
-04				90			0,46
-05				100			0,49
-06				115			0,54
-07				125			0,57
-08				140			0,61
-09				155			0,66
-10				90			146
-11	110	35	100	146	0,59		

- * Размеры для справок.
- Неуказанные предельные отклонения размеров $\pm t/2$.
- Сварные швы по ГОСТ 5264-80.
- Клей 88Н ТУ 38-1051061-76.
- Крепление кронштейна поз. 7 к полу произвести монтажным пистолетом ПЦ52-1 по ТУЗ-741-74.

A146325.000СБ				Лит	Масса	Масшт.
Исполнит.	Л. Воксун	Л. Д. Д.	Р. В. В.	И	См. табл.	—
Разреш.	БЕЛАЗСКИЙ	С. В. В.	В. В. В.			
Проб.	Крулиник	С. В. В.	С. В. В.	ОПОРА ДЛЯ КРЕПЛЕНИЯ КАНАЛИЗАЦИОННЫХ ТРУБОПРОВОДОВ К ПОЛУ Dн 50, 110.		
Рис. гр. Д.	Крулиник	С. В. В.	С. В. В.			
Л. С. С. С.	С. В. В.	С. В. В.	С. В. В.			
И. контр.	Литяк	С. В. В.	С. В. В.			
Утв.	С. В. В.	С. В. В.	С. В. В.	Лист Листов 1		
				ГОСТРОИ СССР ГАНТЕХПРОЕКТ г. МОСКВА		

A146 325.001



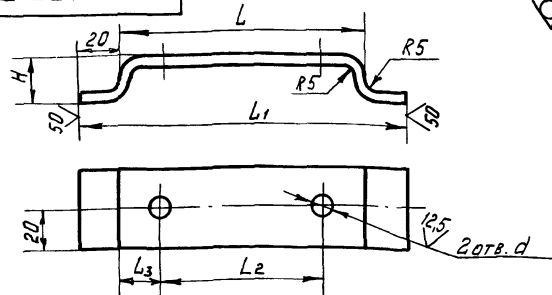
ОБОЗНАЧЕНИЕ	РАЗМЕРЫ, ММ.					МАССА, КГ.
	L	L ₁	L ₂	H	d	
A146 325.001	120	78	21	22	10	0,25
-01				32		0,28
-02				42		0,31
-03				52		0,35
-04				62		0,38
-05				72		0,41
-06				87		0,46
-07				97		0,49
-08				112		0,53
-09				127		0,58
-10				32		0,35
-11				42		0,38
-12				52		0,41
-13				67		0,46
-14	97	0,55				

Неуказанные предельные отклонения размеров $+t_2; -t_2; \pm t_2/2$.

A146 325.001

Лист	Надком.	Подп.	Дата	Лит.	Масса	Масшт.
ИЗРАБ.	БЕЛЫЙСКИЙ	В.В.	VI-85			
Р.О.В.	КРУЛНИК			И	Гм. ТАБЛ.	-
УК.ГРУПП.	КРУЛНИК			Лист	Листов 1	
П.СПЕЦ.	ВЯЙНБЕРГ			Полоса БЧх40 ГОСТ 103-76		
КОНТР.	ЛИТВАК			ГОССТРОЙ СССР САНТЕХПРОЕКТ г. Москва		
78	СПИВЯК			80-3пс-3-1 ГОСТ 535-79		

A146 325.002



ОБОЗНАЧЕНИЕ	РАЗМЕРЫ, ММ.						МАССА, КГ.	
	L	L ₁	L ₂	L ₃	H	d		
A146 325.002	120	160	78	21	10	10	22	0,30
-01							32	0,34
-02							42	0,37
-03							52	0,40
-04							62	0,43
-05							72	0,46
-06							87	0,51
-07							97	0,55
-08							112	0,59
-09							127	0,63
-10							32	0,45
-11							42	0,48
-12							52	0,51
-13							67	0,56
-14	97	0,65						

Неуказанные предельные отклонения размеров $+t_2; -t_2; \pm t_2/2$.

A146 325.002

Лист	Надком.	Подп.	Дата	Лит.	Масса	Масшт.
ИЗРАБ.	БЕЛЫЙСКИЙ	В.В.	VI-85			
Р.О.В.	КРУЛНИК			И	Гм. ТАБЛ.	-
УК.ГРУПП.	КРУЛНИК			Лист	Листов 1	
П.СПЕЦ.	ВЯЙНБЕРГ			Полоса БЧх40 ГОСТ 103-76		
КОНТР.	ЛИТВАК			ГОССТРОЙ СССР САНТЕХПРОЕКТ г. Москва		
УТВ.	СПИВЯК			80-3пс-3-1 ГОСТ 535-79		

ФОРМАТ ЗОНА	ПОЗ.	ОБОЗНАЧЕНИЕ	НАИМЕНОВАНИЕ	КОЛ. НА ИСПОЛН. А14Б326.000 -				ПРИМЕЧАНИЕ
				-	01			
			<u>ДОКУМЕНТАЦИЯ</u>					
А4		А14Б 326.000 СБ	СБОРОЧНЫЙ ЧЕРТЕЖ					
			<u>СБОРОЧНЫЕ ЕДИНИЦЫ</u>					
А4	1	А14Б 326.010	КРОНШТЕЙН	1				
		-01	КРОНШТЕЙН	1				
			<u>ДЕТАЛИ</u>					
А4	2	А14Б 289.002	ПРОКЛАДКА	1				
		-01	ПРОКЛАДКА	1				
	3		ПРОКЛАДКА	1				
		-08	ПРОКЛАДКА	1				

А14Б 326.000

ИЗМ. ЛИС. № ДОКУМ. ПОДП. ДАТА			
РАЗРАБ. БЕЛЯВСКАЯ	ПРОВ. КРИЛНИК	КОНТРОЛЬ КРИЛНИК	ИЗТ. СПИВАК
ОПОРА ДЛЯ ВЕРТИКАЛЬНЫХ КАНАЛИЗАЦИОННЫХ ТРУБОПРОВОДОВ К БЕТОННОЙ СТЕНЕ ДН 50, 110			ЛИС. ЛИСТ ЛИСТОВ И 1 2 ГОССТРОИ СССР САИТЕХПРОЕКТ С. МОСКВА

КОПИРОВАЛА: КРАИЛНА ФОРМАТ: А4

ФОРМАТ ЗОНА	ПОЗ.	ОБОЗНАЧЕНИЕ	НАИМЕНОВАНИЕ	КОЛ. НА ИСПОЛН. А14Б326.000 -				ПРИМЕЧАНИЕ
				-	01			
			<u>СТАНДАРТНЫЕ ИЗДЕЛИЯ</u>					
	4		Болт М8х20.36 ГОСТ 7798-70	2				
			Болт М10х20.36 ГОСТ 7798-70	2				
	5		Гайка М8.4 ГОСТ 5915-70	2				
			Гайка М10.4 ГОСТ 5915-70	2				
	6		Скоба СО-50 ОСТ 36-17-77	1				
			Скоба СО-110 ОСТ 36-17-77	1				
			<u>ПРОЧЕЕ ИЗДЕЛИЯ</u>					
	7		Дюбель ДПШ 4,5х40 ТУ 3-741-74	4				
			Дюбель ДПШ 4,5х60 ТУ 3-741-74	4				

А14Б 326.000

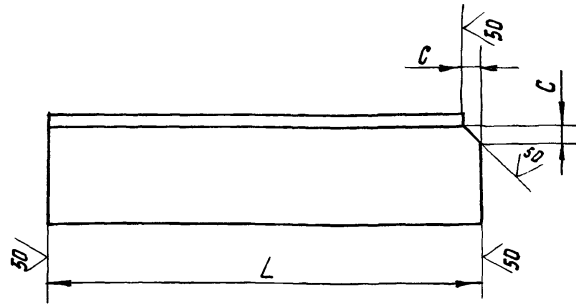
ИЗМ. ЛИС. № ДОКУМ. ПОДП. ДАТА			
-------------------------------	--	--	--

КОПИРОВАЛА: КРАИЛНА ФОРМАТ: А4

20800 151

A146323.002

(1/2)



Обозначение	Размеры, мм		Материал	Масса, кг
	L	C		
A146323.002	89	4	Уголок Б-25×25×3 ГОСТ 8509-72 ВСт3пс-3-I ГОСТ 535-79	0,08
-01	108	5	Уголок Б-32×32×4 ГОСТ 8509-72 ВСт3пс-3-I ГОСТ 535-79	0,1

Неуказанные предельные отклонения размеров - t_2 ; $\pm t_2/2$.

A146323.002

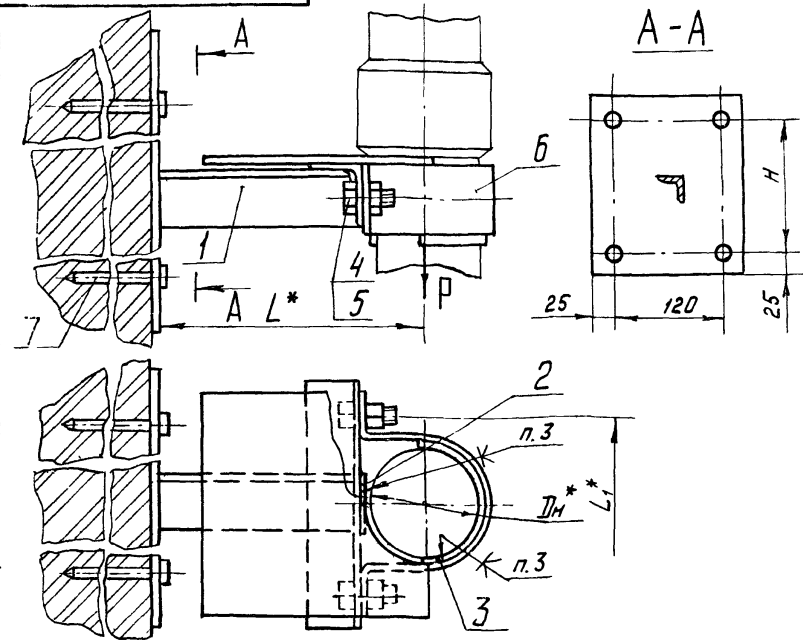
Уголок.

см. таблицу

Лит	Масса	Масшт.
И	см. табл.	—
Лист		Листов 1
Госстрой СССР САНТЕХПРОЕКТ г. Москва		
Формат А4		

A146326.000СБ

151



Обозначение	Наружный диаметр трубопровода D_n^* , мм.	Допускаемая нагрузка P , кгс.	Размеры, мм.			Масса, кг.
			H	L*	L ₁ *	
A146326.000	50	20	150	120	78	1,06
-01	110	35	250	170	146	2,48

- * Размеры для справок.
- Неуказанные предельные отклонения размеров $\pm t_2/2$.
- Клей 88Н ТУ38-1051061-76
- Крепление кронштейна поз. 1 произвести монтажным пистолетом ПЦ 52-1 по ТУ3-741-76

A146326.000СБ

Опора для вертикальных канализационных трубопроводов к бетонной стене D_n 50; 110

Лит	Масса	Масшт.
И	см. табл.	—
Лист		Листов 1
Госстрой СССР САНТЕХПРОЕКТ г. Москва		

ВЗЯТ. ИВ. И. ДАТА ПОДП. ИВ. И. ДАТА ИВ. И. ПОДП.

Формат	Зачно	Обозначение	Наименование	Кол. на исполн.	А14Б326.010-	Примечания
А4		А14Б326.010СБ	Сборочный чертеж	1		
А4		А14Б290.001	Детали			
А4	1	А14Б290.001	Плита	1		
А4	2	А14Б323.001	Плита	1		
А4	2	А14Б323.001	Уголок	1		
А4	3	А14Б323.002	Уголок	1		
А4	3	А14Б323.002	Уголок	1		
			Стандартные изделия			
	4		Кронштейн 50-023-36-17-77	1		
			Кронштейн 110-023-36-17-77	1		

А14Б326.010

Кронштейн

Копировать

Изм.	Лист	Надокум.	Подп.	Дата
	1	Разраб. БЕЛЯВСКАЯ	ВЗН	VI-83
		Пров. КРУЛИНИК	КР	
		Рук. групп. КРУЛИНИК	КР	
		Н. контр. ЛИТВАК	ЛЛ	
		Утв. СЛИВАК	СЛ	

Изм. и подл. Подп. и дата

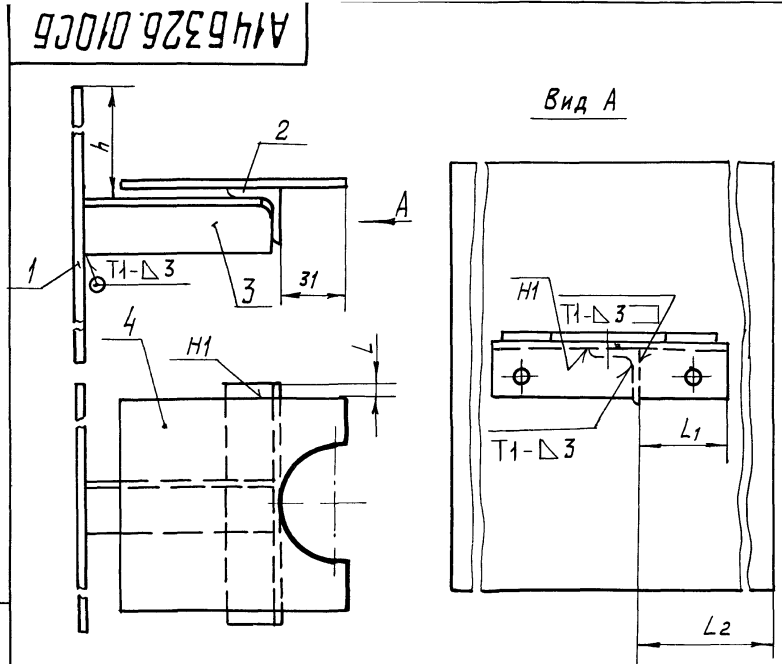
Взам. инв. и инв. и дата Подп. и дата

Изм.	Лист	Надокум.	Подп.	Дата
		Разраб. БЕЛЯВСКАЯ	ВЗН	VI-83
		Пров. КРУЛИНИК	КР	
		Рук. групп. КРУЛИНИК	КР	
		Гл. спец. ВАЙМБЕРГ	ВВ	
		Н. контр. ЛИТВАК	ЛЛ	
		Утв. СЛИВАК	СЛ	

Кронштейн

А14Б326.010.СБ

Лист	Масса	Масшт.
И	См. табл.	-
Лист		Листов 1
Госстрой СССР Сантехпроект г. Москва		

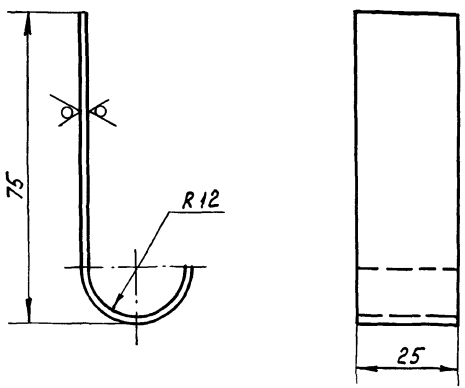


Обозначение	Размеры, мм				Масса, кг
	h	L	L1	L2	
А14Б326.010	87	5	40	72	0,98
-01	134	13	73	69	2,27

1. Неуказанные предельные отклонения размеров $\pm t/2$.
2. Сварные швы по ГОСТ 5264-80.

A146327.002

50/√(M)



Неуказанные предельные отклонения размеров - t_2 ; $\pm t_2/2$

A146327.002

Хомут

Лист 5-20 ГОСТ 19903-74
4-IV-8СТЗ ПСГОСТ10523-70

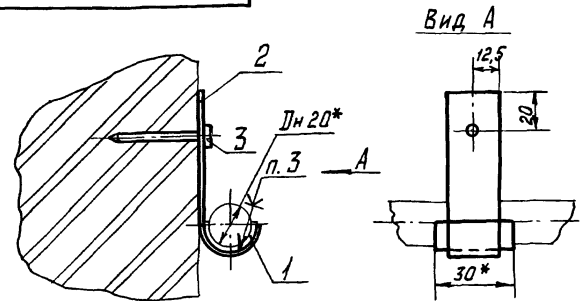
Лит	Масса	Масшт.
И	0,05	1:1
Лист		Листов 1

Госстрой СССР
САНТЕХПРОЕКТ
г. Москва

Копировал

ФОРМАТ А4

A146327.000



- * Размеры для справок.
- Неуказанные предельные отклонения размеров $\pm t_2/2$
- Клей 88Н ТУ38-1051061-76.
- Крепление хомута поз.2 произвести монтажным листо-летом ПЦ 52-1 по ТУ3-741-74.

Формат	Зона	Поз.	Обозначение	Наименование	Кол	Примеч.
<u>ДЕТАЛИ</u>						
Б4		1	A146327.001	Прокладка 30-0,52x40-0,82 Пластина 2, лист омб-м ГОСТ 7338-77	1	0,005кг.
А4		2	A146327.002	Хомут	1	
<u>ПРОЧИЕ ИЗДЕЛИЯ</u>						
				Дюбель дгпш4,5x40 тУЗ-741-74	1	

A146327.000

Опора
для трубопроводов

Лит	Масса	Масштаб
И	0,06	1:2
Лист		Листов 1

Госстрой СССР
САНТЕХПРОЕКТ
г. Москва

Копировал

ФОРМАТ А4

Имя, Инициалы, Подпись, Дата