

Изменение в листин внесено: 4/III 29.6.89.

инв. №подл Подп. и дата
инв. №подл Подп. и дата
Взам. инв. №инв. №подл Подп. и дата

УТВЕРЖДАЮ

Главный инженер предприятия

п/я А-7899

М.И. Власов М.И. Власов

19 мая 1989г.

ИЗМЕНЕНИЕ № I РД 26-07-272-88 "Арматура трубопроводная. Методика
расчета винтовых цилиндрических пружин"

Дата введения с 01.01.90

С.2. аннулировать и заменить с.2 с Зам.Г.

Внести: С.82а с Нов.Г.

Приложение: с.2 с Зам.Г и с.82а с Нов.Г.

Зам. руководителя предприятия
п/я А-7899

В.А. Айриев

В.А. Айриев

Начальник отдела IБI

Р.И. Хасанов

Р.И. Хасанов

Начальник отдела IIB

Р.А. Азарашвили

Р.А. Азарашвили

Ведущий инженер исследователь

Р.В. Сашина

Р.В. Сашина

УТВЕРЖДАЮ

Руководитель предприятия
п.я. Г. 1745



С.И. Коосов

26.07.89

Руководящий документ

АРМАТУРА ТРУБОПРОВОДНАЯ.

РД 26-07-272-88

МЕТОДИКА РАСЧЕТА ВИНТОВЫХ

Измения

ЦИЛИНДРИЧЕСКИХ ПРУЖИН.

РТИ 26-07-235-75

Дата введения 01.07.89

*** Срок ограничения срока действия:**

Настоящий руководящий документ устанавливает порядок расчета цилиндрических винтовых пружин скатия, растяжения и кручения из проволоки или проката круглого сечения, применяемых в трубопроводной арматуре и приводных устройствах и ней.

Классификация и выбор материала, технические условия на изготовление, испытание, приемку, упаковку, транспортирование и хранение пружин установлены ОСТ 26-07-1152-75.

В приложениях I-3 (рекомендуемых) приведены формы расчета пружин скатия, растяжения и кручения, проектируемых в соответствии с требованиями ОСТ 26-07-1152-75; в приложения 4 (рекомендуемое) - форма расчета пружин скатия и растяжения, выбираемых по ГОСТ 13765-68.

Мин. Энерг.	Подп. и дата	Мин. Энерг.	Подп. и дата
306.88	13.07.89		

ОБЩИЕ ПОЛОЖЕНИЯ

I.1. Цилиндрические винтовые пружины классифицируются по следующим признакам: характер приложения нагрузки, условия работы или степень ответственности, точность изготовления.

I.2. По характеру приложения нагрузки пружины разделяются на три типа: пружины сжатия, пружины растяжения и пружины кручения.

В пружинах сжатия и растяжения нагрузкой является сила вдоль оси пружины (осевая сила). Под действием осевой силы пружины сжатия уменьшают свою первоначальную высоту (длину), а пружины растяжения - увеличивают. При снятии нагрузки пружина сжатия стремится разжаться. Пружина растяжения - сжаться.

В пружинах кручения нагрузкой является крутящий момент, плоскость действия которого расположена по торцу пружины. Под действием крутящего момента зацеп пружины поворачивается в торцевой плоскости.

I.3. По условиям работы или степени ответственности пружины разделяются на группы, по точности изготовления на классы в соответствии с ОСТ 26-07-1152-75.

I.4. Группа и класс точности изготовления пружин назначается конструктором.

I.5. Рабочие чертежи пружин должны быть выполнены в соответствии с требованиями стандартов ЕСКД и ГОСТ 2.401-68.

I.6. В приложениях I+3 в зависимости от исходных данных для пружин сжатия, растяжения и кручения приводятся по два варианта расчета.

I.7. Приложения I и 2 предназначены для расчета пружин сжатия и растяжения, на которые не распространяется ГОСТ 13764-68.

I.8. Примеры определения размеров пружин сжатия и растяжения даны в ГОСТ 13765-68.

Зам. I

2. РАСЧЕТ ПРУЖИН

2.1. Расчет пружины сжатия.

2.1.1. Расчет силовых характеристик производится для рабочих температур в соответствии с ОСТ 26-07-1152-75. Параметры пружины сжатия приведены на черт. I.

2.1.2. Основными расчетными формулами для пружин сжатия являются формулы для определения напряжения при максимальной деформации и жесткости одного витка.

2.1.3. Максимальное касательное напряжение кручения при сжатии пружины до соприкосновения витков τ_3 в МПа определяется по формуле:

$$\tau_3 = \frac{2,55 K_1 P_3}{d^3}, \quad (1)$$

где K_1 - поправочный коэффициент Вазале;

D_0 - средний диаметр пружины, мм;

P_3 - сила пружины при максимальной деформации до соприкосновения витков, Н;

d - диаметр проволоки или проката, мм.

2.1.4. Жесткость одного витка пружины (сила, вызывающая деформацию в I мм) Z_1 , в Н/мм определяется по формуле:

$$Z_1 = \frac{6d^4}{8D_0^3 K_2}, \quad (2)$$

где G - модуль сдвига материала пружины, МПа;

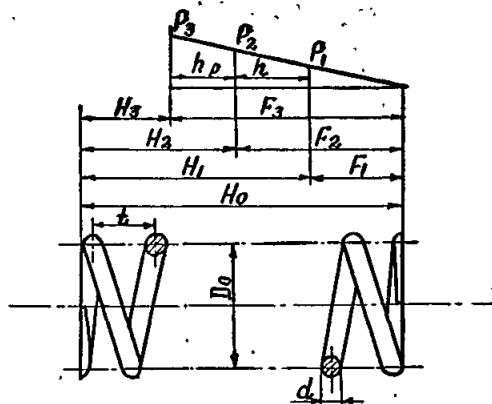
K_2 - поправочный коэффициент Вуда.

2.1.5. Поправочные коэффициенты K_1 и K_2 определяются по формулам:

$$K_1 = \frac{4C-1}{4C-4} + \frac{0,615}{C}, \quad (3)$$

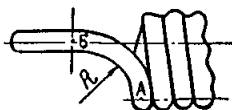
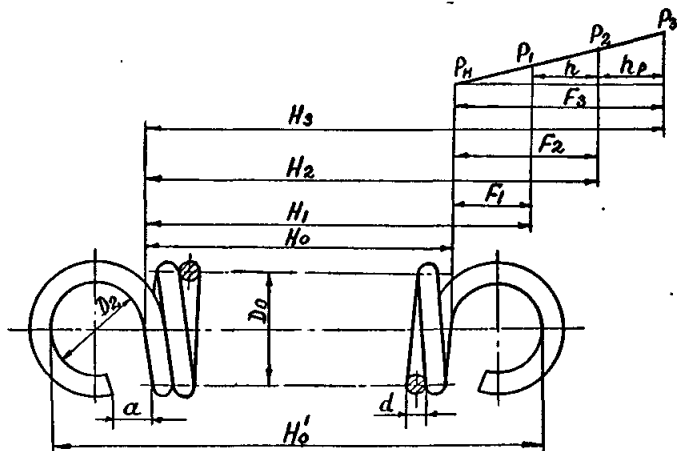
$$K_2 = 1 + \frac{1}{2C} - \frac{1}{2C^2}, \quad (4)$$

Параметры пружины сжатия



Черт. 1

Параметры пружины растяжения



Черт. 2

308.88
 1304
 Поп. и дата взамен. Инв. дубл. Поп. и дата
 вв. под. Поп. и дата

где $c = \frac{D_0}{d}$ - индекс пружины. Значения коэффициентов K_1 и K_2 приведены в табл. 1.

2.1.6. Условие прочности пружины имеет вид:

$$\tau_3 \leq [\tau_3], \quad (5)$$

где $[\tau_3]$ - допускаемое касательное напряжение при кручении, МПа. В виде исключения допускается превышения τ_3 по сравнению с $[\tau_3]$ не более, чем на 5%.

Величины $[\tau_3]$ приведены в табл. 2 и 3.

Значения предела прочности при растяжении σ_B принимаются по ГОСТам на сортамент.

2.1.7. Величины модуля сдвига G принимаются по ОСТ 26-07-1152-76, Приложение 2.

Для ответственных пружин модуль сдвига определяют по фактической деформации $F_{\text{ФАКТ}}$ на опытных образцах, термически обработанных в условиях той температуры, при которой будет работать пружина. В этом случае модуль сдвига определяется по формуле:

$$G_{\text{ФАКТ}} = \frac{8 F_{\text{ФАКТ}} \cdot D_0^3 \cdot n \cdot K_2}{F_{\text{ФАКТ}} \cdot d^4}, \quad (6)$$

где $F_{\text{ФАКТ}}$ - сила пружины, соответствующая деформации $F_{\text{ФАКТ}}$, Н;

n - число рабочих витков пружины.

2.1.8. Жесткость всей пружины Z в Н/мм определяется по формуле:

$$Z = \frac{P_2 - P_1}{l} = \frac{Z_1}{l}, \quad (7)$$

где P_1 и P_2 - силы пружины при предварительной и рабочей деформации (наименьшее и наибольшее расчетное усилие), Н;

Инв.№подл. Попл. и дата

Взам. инв.№ Инв.№подл. Попл. и дата

Инв.№подл. Попл. и дата

Инв.№подл. Попл. и дата

ЗНАЧЕНИЯ КОЭФФИЦИЕНТОВ K_1 И K_2 ДЛЯ ПРУЖИН СТАТИИ И РАСТЯЖЕНИЯ

Таблица I

C	3,00	3,05	3,10	3,15	3,20	3,25	3,30	3,35	3,40	3,45	3,50	3,55	3,60	3,65	3,70	3,75	3,80	3,85
K_1	1,580	1,569	1,557	1,545	1,534	1,523	1,513	1,504	1,494	1,485	1,476	1,468	1,460	1,452	1,444	1,437	1,431	1,425
K_2	1,111	1,110	1,109	1,108	1,107	1,107	1,106	1,104	1,104	1,103	1,102	1,101	1,100	1,100	1,099	1,098	1,097	1,096

Продолжение табл. I

C	3,90	3,95	4,0	4,05	4,10	4,15	4,20	4,25	4,30	4,35	4,40	4,45	4,50	4,55	4,60	4,65	4,70	4,75
K_1	1,419	1,413	1,403	1,397	1,391	1,387	1,381	1,375	1,370	1,365	1,361	1,356	1,352	1,347	1,342	1,338	1,333	1,329
K_2	1,095	1,095	1,094	1,093	1,092	1,092	1,091	1,090	1,089	1,089	1,088	1,087	1,086	1,086	1,085	1,084	1,084	1,083

Продолжение табл. I

C	4,80	4,85	4,90	4,95	5,00	5,05	5,10	5,15	5,20	5,25	5,30	5,35	5,40	5,45	5,50	5,55	5,60	5,65
K_1	1,325	1,321	1,317	1,313	1,310	1,306	1,303	1,300	1,297	1,294	1,290	1,287	1,284	1,281	1,278	1,275	1,272	1,270
K_2	1,083	1,082	1,081	1,081	1,080	1,079	1,079	1,078	1,078	1,077	1,077	1,076	1,075	1,075	1,074	1,074	1,073	1,073

Продолжение табл. I

C	5,70	5,75	5,80	5,85	5,90	5,95	6,00	6,05	6,10	6,15	6,20	6,25	6,30	6,35	6,40	6,45	6,50	6,55
K_1	1,267	1,264	1,261	1,259	1,257	1,254	1,252	1,249	1,247	1,245	1,243	1,241	1,239	1,237	1,235	1,233	1,231	1,229
K_2	1,072	1,072	1,071	1,071	1,070	1,070	1,069	1,069	1,069	1,068	1,068	1,067	1,067	1,066	1,066	1,066	1,065	1,065

Продолжение табл. I

C	6,60	6,65	6,70	6,75	6,80	6,85	6,90	6,95	7,00	7,05	7,10	7,15	7,20	7,25	7,30	7,35	7,40	7,45
K_1	1,227	1,225	1,223	1,222	1,220	1,218	1,216	1,215	1,213	1,211	1,210	1,208	1,207	1,205	1,204	1,202	1,201	1,199
K_2	1,064	1,064	1,064	1,063	1,063	1,062	1,062	1,062	1,061	1,061	1,061	1,060	1,060	1,060	1,059	1,059	1,058	1,058

Продолжение табл. I

C	7,5	7,55	7,60	7,65	7,70	7,75	7,80	7,85	7,90	7,95	8,00	8,05	8,10	8,15	8,20	8,25	8,30	8,35
K_1	1,198	1,196	1,195	1,194	1,192	1,191	1,189	1,188	1,186	1,185	1,184	1,183	1,181	1,180	1,179	1,178	1,176	1,175
K_2	1,058	1,058	1,057	1,057	1,057	1,056	1,056	1,056	1,055	1,055	1,055	1,054	1,054	1,054	1,054	1,053	1,053	1,053

Подл. и дата

Инв. № Инв. №

Подл. и дата

306.48 13.02.2008

Продолжение табл. I

С	8,40	8,45	8,50	8,55	8,60	8,65	8,70	8,75	8,80	8,85	8,90	8,95	9,00	9,05	9,10	9,15	9,20	9,25
K _I	1,174	1,173	1,172	1,171	1,170	1,169	1,168	1,167	1,166	1,165	1,164	1,163	1,162	1,161	1,160	1,159	1,158	1,157
K ₂	1,052	1,052	1,052	1,052	1,051	1,051	1,051	1,051	1,050	1,050	1,050	1,050	1,049	1,049	1,049	1,049	1,048	1,048

Продолжение табл. I

С	9,30	9,35	9,40	9,45	9,50	9,55	9,60	9,65	9,70	9,75	9,80	9,85	9,90	9,95	10,00	10,05	10,10	10,15
K _I	1,156	1,155	1,155	1,155	1,154	1,153	1,152	1,151	1,150	1,149	1,148	1,147	1,146	1,145	1,144	1,143	1,143	1,142
K ₂	1,048	1,048	1,048	1,047	1,047	1,047	1,047	1,046	1,046	1,046	1,046	1,046	1,045	1,045	1,045	1,045	1,045	1,044

Продолжение табл. I

С	10,20	10,25	10,30	10,35	10,40	10,45	10,50	10,55	10,60	10,65	10,70	10,75	10,80	10,85	10,90	10,95	11,00	11,05
K _I	1,141	1,141	1,140	1,139	1,139	1,138	1,137	1,136	1,136	1,136	1,135	1,134	1,134	1,133	1,132	1,132	1,131	1,130
K ₂	1,044	1,044	1,044	1,044	1,044	1,043	1,043	1,043	1,043	1,043	1,042	1,042	1,042	1,042	1,042	1,042	1,041	1,041

Продолжение табл. I

С	11,10	11,15	11,20	11,25	11,30	11,35	11,40	11,45	11,50	11,55	11,60	11,65	11,70	11,75	11,80	11,85	11,90	11,95
K _I	1,130	1,129	1,129	1,128	1,128	1,127	1,126	1,126	1,125	1,125	1,124	1,124	1,123	1,123	1,122	1,122	1,121	1,121
K ₂	1,041	1,041	1,041	1,041	1,040	1,040	1,040	1,040	1,040	1,040	1,039	1,039	1,039	1,039	1,039	1,039	1,039	1,038

Продолжение табл. I

С	12,0	12,05	12,10	12,15	12,20	12,25	12,30	12,35	12,40	12,45	12,50	12,55	12,60	12,65	12,70	12,75	12,80	12,85
K _I	1,120	1,120	1,119	1,119	1,118	1,118	1,117	1,117	1,116	1,116	1,115	1,115	1,114	1,114	1,113	1,113	1,112	1,112
K ₂	1,038	1,038	1,038	1,038	1,038	1,038	1,037	1,037	1,037	1,037	1,037	1,037	1,037	1,036	1,036	1,036	1,036	1,035

Продолжение табл. I

С	12,90	12,95	13,00	13,05	13,10	13,15	13,20	13,25	13,30	13,35	13,40	13,45	13,50	13,55	13,60	13,65	13,70	13,75
K _I	1,111	1,111	1,110	1,110	1,109	1,109	1,108	1,108	1,107	1,107	1,106	1,106	1,106	1,106	1,105	1,105	1,104	1,104
K ₂	1,036	1,036	1,036	1,035	1,035	1,035	1,035	1,035	1,035	1,035	1,035	1,034	1,034	1,034	1,034	1,034	1,034	1,034

Продолжение табл. I

С	13,80	13,85	13,90	13,95	14,00	14,50	15,00	15,50	16,00	16,50	17,00	17,50	18,00	18,50	19,00	19,500	20,00	20,50
K _I	1,103	1,103	1,102	1,102	1,102	1,098	1,094	1,091	1,088	1,085	1,081	1,079	1,076	1,074	1,072	1,071	1,070	1,069
K ₂	1,034	1,034	1,033	1,033	1,033	1,032	1,031	1,030	1,029	1,029	1,028	1,027	1,026	1,026	1,025	1,024	1,024	1,023

Продолжение табл. I

С	21,00	21,50	22,00															
K _I	1,068	1,065	1,062															
K ₂	1,023	1,022	1,022															

Имя, фамилия, отчество, дата, время, место, подпись, печать

306-80 13 ст. 1988

Таблица 2

Класс проволоки или марка материала	Допускаемое касательное напряжение при кручении $[\tau_3]$, МПа	
	I группа	II группа
Класс I	0,5 σ_B	-
Класс II		0,6 σ_B
60С2А	736	736
50ХФА		-
12Х18Н10Т	0,5 σ_B	0,5 σ_B
ХН77ТЮР		-
БрКМц 3-1	0,5 σ_B	-
Брц 4-3	0,4 σ_B	-
БрБ2	0,5 σ_B	-

Примечание. Для пружин растяжения с захватами - крючками и пружин с предварительным натягом табличные значения $[\tau_3]$ снижают на 25%.

Таблица 3

Марка материала	Допускаемое касательное напряжение при кручении $[\tau_3]$, МПа					
	Температура, °С					
	200	250	300	350	400	500
12Х18Н10Т	600	500	350	250	-	-
ХН77ТЮР	500	500	450	400	350	180

Инв. № Подл. и дата

Взам. инв. № Инв. № Подл. и дата

Инв. № Подл. и дата

506-18 13.04.88

h - рабочий ход пружины (разность между рабочей и предварительной деформацией), мм.

2.1.9. Шаг пружины t в мм определяется по формуле:

$$t = d + \frac{P_3}{Z_1} \quad (8)$$

2.1.10. Высота (длина) пружины в свободном состоянии H_0 в мм определяется по формуле:

$$H_0 = nt + 1,5d \quad (9)$$

2.1.11. Высота (длина) пружины при максимальной деформации до оприкосновения витков H_3 в мм определяется по формуле:

$$H_3 = (n + 1,5)d \quad (10)$$

2.1.12. Деформация (прогиб) пружины F в мм при нагружении силой P в Н определяется по формуле:

$$F = \frac{P}{Z} \quad (11)$$

2.1.13. Высота (длина) пружины H в мм при деформации (прогибе) F в мм определяется по формуле:

$$H = H_0 - F \quad (12)$$

2.1.14. Полное число витков n_1 , определяется по формуле:

$$n_1 = n + 2, \quad (13)$$

где 2 - число нерабочих витков.

2.1.15. Длина развернутой пружины L в мм определяется по формуле:

$$L = 3,2 D_0 n_1 \quad (14)$$

2.1.16. Пружины, работающие при динамических нагрузках, проверяются на инерционное соударение витков. В соответствии с ГОСТ 13764-68 отсутствие соударения витков определяется условием:

$$V_0 \leq V_{кр}, \quad (15)$$

Изм.подл. Подп. и дата

Изм.подл. Подп. и дата

Изм.подл. Подп. и дата

Изм.подл. Подп. и дата

Изм.подл. Подп. и дата

306-88 13.04.88

где V_0 - наибольшая скорость перемещения подвижного конца пружины при нагружении или при разгрузке в м/с;

$V_{кр}$ - критическая скорость пружины в м/с (соответствует соударению витков пружины от сил инерции).

2.1.17. В соответствии с ГОСТ 13765-68 критическая скорость пружины $V_{кр}$ в м/с определяется по формуле:

$$V_{кр} = \frac{39}{\sqrt{G}} \tau_3 \left(1 - \frac{P_2}{P_3}\right) \quad (16)$$

2.1.18. Индекс пружины (отношение среднего диаметра пружины к диаметру проволоки или проката) C выбирают от 4 до 12.

2.1.19. Сила пружины при максимальной деформации до соприкосновения витков P_3 должна быть связана с силой пружины при рабочей деформации P_2 соотношением:

$$P_3 \geq 1,25 P_2 \quad (17)$$

Для ответственных пружин принимается:

$$P_3 \geq 1,3 P_2 \quad (18)$$

2.1.20. Для обеспечения необходимой прочности и соблюдения принятой расчетной характеристики пружины изменение угла подъема витков пружины должно быть в пределах 90° . Это условие равносильно следующему условию:

$$\operatorname{tg} \alpha = \frac{t}{\pi D_0}; \quad \text{При } \alpha \leq 90^\circ \quad t \leq \frac{D_0}{2} \quad (19)$$

Подп. и дата

Инв.№

Взам. инв.

Подп. и дата

Инв.№

306-88

Значения поправочного коэффициента К для пружин кручения

Таблица 5

<i>m</i>	4,0	4,1	4,2	4,3	4,4	4,5	4,6	4,7	4,8	4,9	5,0	5,1	5,2	5,3	5,4	5,5
<i>K</i>	1,250	1,241	1,234	1,227	1,220	1,214	1,208	1,203	1,197	1,192	1,187	1,183	1,179	1,174	1,170	1,167

Продолжение табл.

<i>m</i>	5,6	5,7	5,8	5,9	6,0	6,1	6,2	6,3	6,4	6,5	6,6	6,7	6,8	6,9	7,0	7,1
<i>K</i>	1,163	1,160	1,156	1,154	1,150	1,147	1,144	1,141	1,139	1,136	1,133	1,132	1,129	1,127	1,125	1,123

Продолжение табл.

<i>m</i>	7,2	7,3	7,4	7,5	7,6	7,7	7,8	7,9	8,0	8,1	8,2	8,3	8,4	8,5	8,6	8,7
<i>K</i>	1,121	1,120	1,117	1,115	1,114	1,112	1,110	1,109	1,107	1,106	1,104	1,103	1,101	1,100	1,099	1,097

Продолжение табл.

<i>m</i>	8,8	8,9	9,0	9,1	9,2	9,3	9,4	9,5	9,6	9,7	9,8	9,9	10,0	10,1	10,2	10,3
<i>K</i>	1,096	1,095	1,094	1,093	1,091	1,090	1,089	1,088	1,087	1,086	1,085	1,084	1,083	1,082	1,081	1,081

Продолжение табл.

<i>m</i>	10,4	10,5	10,6	10,7	10,8	10,9	11,0	11,1	11,2	11,3	11,4	11,5	11,6	11,7	11,8	11,9
<i>K</i>	1,080	1,079	1,078	1,077	1,076	1,076	1,075	1,075	1,073	1,073	1,072	1,071	1,071	1,070	1,070	1,069

Продолжение табл.

<i>m</i>	12,0	12,1	12,2	12,3	12,4	12,5	12,6	12,7	12,8	12,9	13,0	13,1	13,2	13,3	13,4	13,5
<i>K</i>	1,068	1,067	1,067	1,066	1,066	1,065	1,065	1,064	1,063	1,063	1,062	1,062	1,061	1,061	1,060	1,060

Продолжение табл.

<i>m</i>	13,6	13,7	13,8	13,9	14,0	14,1	14,2	14,3	14,4	14,5	14,6	14,7	14,8	14,9	15,0	15,1
<i>K</i>	1,059	1,059	1,058	1,058	1,058	1,057	1,057	1,056	1,056	1,055	1,055	1,055	1,054	1,054	1,054	1,053

Продолжение табл.

<i>m</i>	15,2	15,3	15,4	15,5	15,6	15,7	15,8	15,9	16,0	16,1	16,2	16,3	16,4	16,5	16,6	16,7
<i>K</i>	1,053	1,052	1,052	1,052	1,051	1,051	1,051	1,050	1,050	1,049	1,049	1,049	1,049	1,048	1,048	1,048

Продолжение табл.

<i>m</i>	16,8	17,0	17,5	18,0	18,5	19,0	19,5	20,0								
<i>K</i>	1,047	1,046	1,045	1,044	1,043	1,042	1,041	1,040								

306-88 13 ок 1988
 Экз. № 1
 Изд. № 1
 Поп. и дата

Таблица 4

Диаметр про- волоки d, мм	0,15	0,16	0,18	0,20	0,22	0,25	0,28	0,30	0,32	0,36	0,40	0,45	0,50	0,56	0,60	0,63	0,70	0,80	0,90	1,00	1,10	1,20	1,30	
Принятое на- пряжение [σ _п]	1150	1150	1150	1150	1150	1150	1150	1150	1100	1100	1100	1100	1100	1100	1100	1100	1100	1050	1050	1050	1000	1000	1000	
Средний диа- метр пружины D _{ср} , мм	P _п - нагрузка в Н, соответствующая принятому напряжению Z ₁ - жесткость одного витка пружины (усилие в Н на 1 мм прогиба), Н/мм																							
3	0,47 0,18	0,57 0,24	0,81 0,38	1,10 0,58	1,45 0,84	2,10 1,39	2,91 2,18	3,55 2,87	4,08 3,71	5,70 5,91	7,69 8,96	10,70 14,30	14,40 21,60	19,60 33,90	23,70 44,40	27,10 53,90	36,0 61,60	48,90 138,00	66,40 220,00	86,90 333,00				
4				0,84 0,24	1,11 0,36	1,62 0,59	2,25 0,93	2,75 1,22	3,17 1,58	4,45 2,52	6,03 3,83	8,44 5,10	11,4 9,26	15,70 14,50	19,00 19,00	21,80 23,10	29,20 35,00	40,20 59,30	55,30 94,30	73,30 143,00	89,80 208,00	112,00 293,00	138,00 402,00	
5						1,32 0,30	1,84 0,48	2,24 0,63	2,59 0,81	3,65 1,30	4,95 1,98	6,96 3,15	9,42 4,78	13,02 7,49	15,80 9,85	18,20 11,90	24,50 18,10	34,00 30,70	47,10 48,90	62,80 74,10	77,50 107,90	97,90 152,00	121,00 208,00	
6								1,90 0,37	2,19 0,47	3,09 0,76	4,20 1,15	5,92 1,83	8,03 2,79	10,10 4,26	13,60 5,74	15,60 6,97	21,06 10,60	29,30 17,90	40,85 28,60	54,80 43,30	67,90 63,10	86,20 88,90	107,00 122,00	
7										2,68 0,48	3,65 0,73	5,15 1,16	6,99 1,76	9,71 2,77	11,90 3,64	13,60 4,41	18,50 6,70	25,80 11,40	36,00 18,10	48,50 27,50	60,30 40,00	76,80 56,40	95,80 77,40	
8										3,22 0,49	4,55 0,78	6,19 1,19	8,61 1,86	10,50 2,47	12,10 2,97	16,40 4,51	23,00 7,85	32,20 12,20	43,50 18,50	54,20 27,00	69,20 38,10	86,50 52,20		
9												4,08 0,55	5,56 0,83	7,74 1,31	9,46 1,72	10,90 2,09	14,80 3,18	20,80 5,40	29,10 8,61	39,40 13,10	49,20 19,10	62,90 26,90	78,80 36,90	
10													5,04 0,61	7,02 0,96	8,59 1,26	9,90 1,53	13,50 2,33	18,90 3,95	26,60 6,30	36,00 9,57	45,00 14,00	57,60 19,70	72,30 27,00	
11														6,43 0,72	7,87 0,95	9,07 1,15	12,40 1,75	17,40 2,98	24,40 4,75	33,10 7,22	41,40 10,50	53,20 14,90	66,80 20,40	
12															7,26 0,73	8,37 0,89	11,40 1,35	16,10 2,30	22,60 3,67	30,70 5,57	38,40 8,13	49,30 11,50	62,00 15,80	
13																10,60 1,07	14,90 1,81	21,00 2,89	28,50 4,40	35,80 6,42	46,00 9,06	57,80 12,40		
14																9,88 0,86	13,90 1,45	19,70 2,32	26,70 3,53	33,50 5,15	43,10 7,27	54,30 9,99		
15																	13,10 1,18	18,40 1,89	25,10 2,87	31,50 4,20	40,50 5,93	51,10 8,14		
16																	12,30 0,98	17,40 1,56	23,60 2,37	29,70 3,46	38,30 4,89	48,20 6,72		
17																	16,90 1,30	22,40 1,98	28,30 2,89	36,20 4,09	45,70 5,62			
18																	15,60 1,10	21,20 1,67	26,70 2,44	34,40 3,45	43,40 4,74			
19																	20,20 1,42	25,40 2,08	32,70 2,94	41,30 4,04				
20																					24,20 1,78	31,20 2,52	39,40 3,46	

Изготовл. Полн.г. дата Взам. инв. Изм. Инв. Полн.г. дата
 206-89 13.04.91

Продолжение табл. 4

Диаметр проволоки d, мм	1,40	1,50	1,60	1,70	1,80	1,90	2,00	2,10	2,30	2,50	2,80	3,00	3,20	3,50	3,60	4,00	4,20	4,50	4,80	5,00	5,50	6,00	6,20	6,50	
Принятое напряжение σ _п , МПа	950	950	950	900	900	900	900	850	850	800	800	800	750	750	750	750	750	750	750	750	750	750	750	750	750
Средний диаметр пружины d _{ср} , мм	P_2 - нагрузка в Н, соответствующая принятому напряжению Z_1 - жесткость одного витка пружины (усилие в Н на 1 мм прогиба), Н/мм																								
5	140,0 279,0	167,0 367,0	197,0 473,0																						
6	124,0 163,0	149,0 214,0	177,0 276,0	196,0 351,0	228,0 440,0	262,0 544,0	298,0 667,0																		
7	111,0 104,0	134,0 136,0	160,0 176,0	178,0 223,0	207,0 279,0	239,0 346,0	273,0 423,0	293,0 513,0	363,0 735,0																
8	101,0 70,0	122,0 92,0	146,0 119,0	163,0 150,0	190,0 189,0	219,0 233,0	251,0 286,0	270,0 346,0	343,0 496,0	400,0 589,0															
9	92,1 49,4	112,0 64,9	133,0 83,8	149,0 106,0	175,0 189,0	192,0 165,0	232,0 202,0	250,0 245,0	319,0 351,0	373,0 487,0	500,0 762,0	596,0 1000													
10	84,6 36,2	103,0 47,6	123,0 61,4	138,0 78,0	161,0 97,8	187,0 121,0	215,0 148,0	232,0 180,0	297,0 257,0	349,0 357,0	470,0 558,0	562,0 733,0	622,0 946,0												
11	78,3 27,3	95,1 35,9	114,0 46,4	128,0 58,9	150,0 73,8	174,0 91,4	201,0 112,0	217,0 136,0	278,0 194,0	328,0 270,0	443,0 422,0	531,0 554,0	589,0 714,0	742,0 1017,0	797,0 1137,0										
12	72,8 21,1	88,5 27,8	106,0 35,9	119,0 45,6	140,0 57,1	163,0 70,7	188,0 86,6	203,0 105,0	261,0 150,0	308,0 209,0	418,0 327,0	503,0 429,0	559,0 787,0	706,0 880,0	759,0 1330,0	993,0									
13	68,0 16,7	82,8 21,9	99,4 28,3	112,0 36,0	131,0 45,1	153,0 55,0	176,0 68,4	191,0 82,9	246,0 119,0	291,0 165,0	396,0 258,0	477,0 339,0	531,0 437,0	673,0 622,0	724,0 695,0	951,0 1053,0	1077,0								
14	63,8 13,4	77,7 17,6	93,4 22,7	105,0 28,9	124,0 36,2	144,0 44,9	166,0 54,9	180,0 66,6	232,0 95,4	275,0 133,0	375,0 207,0	453,0 272,0	506,0 351,0	642,0 500,0	691,0 559,0	911,0 847,0	1034,0	1233,0							
15	60,0 10,9	73,2 14,4	88,1 18,5	99,2 23,6	117,0 29,5	136,0 36,6	157,0 44,8	170,0 54,4	220,0 77,9	261,0 108,0	357,0 169,0	431,0 222,0	481,0 287,0	613,0 408,0	661,0 456,0	873,0 691,0	992,0	1186,0	1400,0						
16	56,8 9,02	69,2 11,9	83,3 15,3	93,9 19,5	110,5 24,4	129,0 30,2	149,0 37,0	162,0 44,9	209,0 64,4	248,0 89,5	340,0 140,0	411,0 184,0	460,0 237,0	586,0 338,0	632,0 377,0	838,0 671,0	963,0	1142,0	1350,0						
17	53,8 7,53	65,6 9,91	79,0 12,8	89,1 16,3	105,0 20,4	122,0 25,3	142,0 31,0	154,0 37,6	199,0 53,8	236,0 74,8	324,0 117,0	393,0 154,0	440,0 198,0	562,0 282,0	606,0 316,0	805,0 478,0	917,0	1100,0	1303,0						
18	51,1 6,36	62,4 8,36	75,2 10,8	84,8 13,7	99,9 17,2	117,0 21,3	135,0 26,1	146,0 31,7	190,0 45,5	226,0 63,2	310,0 98,9	376,0 130,0	421,0 168,0	539,0 239,0	582,0 267,0	774,0 404,0	883,0	1061,0	1258,0	1400,0	1791,0	2234,0			
19	48,7 5,42	59,5 7,12	71,7 9,2	80,9 11,7	95,3 14,7	111,0 18,2	129,0 22,3	140,0 27,0	181,0 38,7	216,0 53,9	297,0 84,3	360,0 111,0	404,0 143,0	517,0 203,0	559,0 227,0	745,0 344,0	850,0	1023,0	1215,0	1353,0	1736,0	2171,0	2359,0		
20	46,5 4,65	56,8 6,12	68,5 7,90	77,3 10,0	91,1 12,6	106,0 15,6	123,0 19,1	134,0 23,2	174,0 33,3	207,0 46,3	285,0 72,5	346,0 95,2	388,0 123,0	498,0 175,0	538,0 196,0	718,0 296,0	820,0	981,0	1175,0	1310,0	1683,0	2110,0	2291,0	2570,0	

Взам. инв. № 11740/01, Полп. и дата
 206-88 18.08.88

Диаметр проволоки d, мм	I, I	I, 2	I, 3	I, 4	I, 5	I, 6	I, 7	I, 8	I, 9	2, 0	2, I	2, 3	2, 5	2, 8	3, 0	3, 2	3, 5	3, 6	4, 0	
Принятое напряжение [σ _з], МПа	1000	1000	1000	950	950	950	900	900	900	900	850	850	800	800	800	750	750	750	750	
Средний диаметр пружины D _{ср} , мм	P _з - нагрузка в Н, соответствующая принятому напряжению Z ₁ - жесткость одного витка пружины (усилие в Н на I мм прогиба), Н/мм																			
21	23,10 I,54	29,90 2,18	37,70 2,99	44,50 4,02	54,40 5,29	65,50 6,83	74,00 8,69	87,20 10,90	102,00 13,50	118,00 16,60	128,00 20,00	167,00 28,80	199,00 40,00	274,00 62,70	333,00 82,40	374,00 106,00	479,00 151,50	518,00 169,00	692,00 257,00	
22	22,10 I,34	28,60 I,89	36,10 2,60	42,60 3,50	52,10 4,60	62,90 5,95	70,90 7,60	83,80 9,50	97,90 11,70	113,00 14,40	123,00 17,50	160,00 25,10	191,00 34,90	264,00 54,60	320,00 71,80	360,00 92,70	462,00 132,00	500,00 148,00	669,00 224,00	
23		27,40 I,66	35,00 2,28	41,00 3,07	50,00 4,04	60,40 5,21	68,20 6,64	80,50 8,31	94,10 10,30	109,00 12,65	119,00 15,40	154,00 22,00	184,00 30,60	254,00 47,90	309,00 63,00	347,00 81,30	446,00 116,00	483,00 129,00	647,00 197,00	
24		26,40 I,46	33,40 2,01	39,40 2,70	48,10 3,56	58,10 4,60	65,60 5,84	77,50 7,34	90,60 9,09	105,00 11,14	114,00 13,52	148,00 19,40	177,00 27,00	245,00 42,30	298,00 55,60	335,00 71,70	431,00 102,00	467,00 114,00	626,00 173,00	
25			32,10 I,80	37,90 2,40	46,40 3,20	55,90 4,10	63,30 5,30	74,70 6,50	87,40 8,10	101,00 9,90	110,10 12,00	143,00 17,20	171,00 24,00	237,00 37,50	288,00 49,20	324,00 63,50	417,00 90,60	452,00 101,00	607,00 154,00	
26			30,90 I,58	36,50 2,13	44,70 2,80	54,00 3,62	61,00 4,61	72,10 5,79	84,30 7,17	98,00 8,80	106,00 10,70	138,40 15,30	166,00 21,30	229,00 33,40	279,00 43,80	314,00 56,60	404,00 80,70	438,00 90,20	588,00 137,00	
27				35,30 I,90	43,20 2,50	52,20 3,23	58,90 4,12	69,70 5,17	81,50 6,41	95,00 7,85	103,00 9,54	134,00 13,70	160,20 19,00	222,00 29,90	269,00 39,20	304,00 50,60	392,00 72,20	424,00 80,70	570,70 122,00	
28				34,10 I,71	41,80 2,25	50,40 2,91	57,00 3,69	67,40 4,64	78,90 5,75	91,50 7,05	99,60 8,56	129,60 12,30	155,10 17,10	215,00 26,80	262,00 35,20	295,00 45,50	380,40 64,80	412,00 72,50	554,30 117,00	
29					40,42 2,03	48,80 2,62	55,20 3,33	65,25 4,18	76,40 5,18	88,70 6,36	96,50 7,72	125,60 11,11	151,00 15,40	214,00 24,10	254,00 32,00	286,00 41,00	369,40 58,40	400,00 65,30	539,00 99,60	
30					39,20 I,83	47,30 2,37	53,50 3,01	63,20 3,78	74,11 4,69	86,00 5,75	93,60 6,98	127,20 10,00	146,00 14,00	220,00 22,00	247,00 29,00	278,00 37,10	360,00 53,10	391,00 59,00	524,00 89,60	
31					45,90 2,15	52,00 2,73	61,40 3,43	71,90 4,25	83,50 5,21	90,80 6,33	118,30 9,08	142,00 12,60	197,00 19,80	239,00 26,10	270,40 33,60	349,00 48,00	378,00 54,00	510,00 81,40		
32					44,60 I,95	50,40 2,49	59,60 3,12	69,80 3,87	81,10 4,74	88,30 5,76	115,00 8,26	138,00 11,50	191,00 18,00	233,20 23,70	263,10 30,60	341,00 43,70	368,00 49,00	497,00 74,10		
33						58,00 2,85	68,00 3,53	79,00 4,33	86,00 5,26	112,00 7,54	134,00 10,50	186,00 16,50	227,00 22,00	256,00 28,00	331,00 39,00	359,00 44,60	484,00 67,60			
34							56,30 2,61	66,00 3,23	76,70 3,96	83,50 4,81	109,00 6,90	130,50 9,60	181,00 15,10	221,00 19,80	249,60 25,60	323,00 36,50	351,00 41,00	472,00 62,00		
35							54,80 2,40	64,30 2,96	74,70 3,63	81,30 4,41	106,00 6,33	127,00 9,00	177,00 14,00	216,00 18,10	243,00 23,50	315,00 33,50	341,00 37,40	461,00 57,00		
36							53,42 2,20	62,60 2,73	72,70 3,34	79,20 4,06	103,30 5,83	124,00 8,11	172,20 12,70	210,20 16,70	237,40 21,60	307,00 31,00	333,00 34,40	450,00 52,30		
37								71,00 3,08	77,30 3,74	101,00 5,40	121,00 7,50	168,00 11,70	205,00 15,40	232,00 19,90	299,00 28,40	325,00 32,00	439,00 48,20			
38								69,20 2,94	75,40 3,45	98,30 4,96	118,00 6,91	164,00 10,80	200,30 14,10	226,30 18,40	293,00 26,30	318,00 29,40	430,00 44,60			

Исполн. Подп. и дата
 Взам. инв. № инв. Подп. и дата
 30.08.88 19.08.88

Диаметр про- волоки d, мм	2,0	2,1	2,3	2,5	2,8	3,0	3,2	3,5	3,6	4,0	4,2	4,5	4,8	5,0	5,5	6,0	6,2
Принятое напря- жение [σ ₃], МПа	900	850	850	800	800	800	750	750	750	750	750	750	750	750	750	750	750
Средний диа- метр пружины D _{ср} , мм	P ₃ - нагрузка в Н, соответствующая принятому напряжению																
	Z ₁ - жесткость одного витка пружины (усилие в Н на 1 мм прогиба), Н/мм																
39	68,0 2,6	74,0 3,2	96,0 4,6	115,0 6,4	160,0 10,0	196,0 13,2	221,0 17,0	286,0 24,3	311,0 27,2	420,0 41,3	483,0 50,0	588,0 66,0	706,0 85,0	793,0 100,0	1037,0 145,0	1323,0 205,0	1450,0 233,0
40	66 2,4	72 3,0	94,0 4,3	113,0 5,9	157,0 9,3	191,0 12,0	216,0 16,0	280,0 23,0	304,0 25,2	411,0 38,0	473,0 46,0	576,0 61,0	691,0 79,0	776,0 92,6	1016,0 135,0	1297,0 190,4	1421,0 217,0
41			91,7 4,0	110,0 5,5	153,0 8,6	187,0 11,4	211,0 15,0	274,0 21,0	297,0 23,4	402,0 36,0	463,0 43,2	564,0 57,0	677,0 73,0	761,0 86,0	996,0 125,0	1272,0 177,0	1394,0 210,0
42			89,6 3,7	108,0 5,1	150,0 8,0	183,0 11,0	207,0 14,0	268,0 20,0	291,0 22,0	394,0 33,1	453,0 40,2	552,0 53,0	664,0 68,2	745,0 80,2	976,0 117,0	1247,0 165,0	1367,0 188,0
43			88,0 3,4	105,0 4,8	147,0 7,5	180,0 9,9	203,0 13,0	263,0 18,0	285,0 20,3	386,0 30,9	444,0 37,5	541,0 49,3	650,0 64,0	731,0 75,0	956,0 110,0	1224,0 154,0	1342,0 175,0
44			86,0 3,2	103,0 4,5	144,0 7,0	176,0 9,2	198,0 12,0	257,0 17,0	280,0 19,0	378,0 29,0	435,0 35,0	530,0 46,0	638,0 60,0	717,0 70,0	940,0 102,0	1201,0 144,0	1317,0 164,0
45			84,1 3,0	101,0 4,2	141,0 6,6	172,0 8,6	194,0 11,0	252,0 16,0	274,0 18,0	371,0 27,0	427,0 33,0	520,0 43,1	626,0 55,0	703,0 65,4	922,0 95,3	1180,0 134,0	1293,0 153,0
46			82,4 2,8	99,0 4,0	138,0 6,1	169,0 8,1	191,0 10,4	247,0 15,0	268,0 17,0	364,0 25,3	419,0 31,0	510,0 40,3	614,0 52,0	690,0 61,2	905,0 89,0	1158,0 126,0	1270,0 143,0
47			97,0 3,7	135,0 5,8	165,0 7,6	187,0 9,8	243,0 14,0	263,0 16,0	357,0 24,0	411,0 29,0	510,0 38,0	603,0 49,0	677,0 57,0	890,0 84,0	1138,0 118,0	1250,0 135,0	
48			95,0 3,4	133,0 5,4	162,0 7,1	183,0 9,2	238,0 13,0	258,0 15,0	350,0 22,0	403,0 27,1	492,0 36,0	592,0 46,0	665,0 54,0	873,0 79,0	1118,0 111,0	1226,0 126,0	
49			93,0 3,2	130,0 5,1	159,0 6,7	180,0 8,6	234,0 12,3	254,0 14,0	344,0 21,0	396,0 25,5	483,0 33,5	581,0 43,0	654,0 51,0	860,0 74,1	1100,0 105,0	1210,0 120,0	
50			92,0 3,1	128,0 5,0	156,0 6,3	177,0 8,1	230,0 12,0	249,0 13,0	338,0 19,8	389,0 24,0	475,0 32,0	571,0 41,0	642,0 48,0	843,0 70,0	1080,0 98,5	1190,0 112,0	
51			125,0 4,5	153,0 6,0	174,0 8,0	225,0 11,0	245,0 12,0	332,0 19,0	383,0 23,0	466,0 30,0	562,0 38,4	631,0 45,0	830,0 66,0	1063,0 93,0	1170,0 106,0		
52			123,0 4,3	151,0 6,0	171,0 7,2	221,0 10,3	240,0 12,0	326,0 18,0	376,0 21,3	458,0 28,0	552,0 36,0	621,0 43,0	816,0 62,0	1050,0 88,0	1150,0 100,0		
53			121,0 4,0	148,0 5,3	168,0 6,8	218,0 9,8	236,0 11,0	321,0 17,0	370,0 20,2	451,0 27,0	543,0 34,2	611,0 40,3	802,0 59,0	1030,0 83,0	1130,0 94,0		
54			119,0 3,0	145,0 5,0	165,0 6,5	214,0 9,2	232,0 10,0	320,0 16,0	363,0 19,0	443,0 25,0	534,0 32,4	601,0 38,0	790,0 56,0	1012,0 78,0	1111,0 89,0		
55			117,0 3,6	143,0 4,7	162,0 6,1	210,0 9,0	228,0 10,0	310,0 15,0	357,0 18,0	436,0 24,0	526,0 31,0	591,0 36,0	777,0 53,0	997,0 74,3	1094,0 85,0		
56			115,0 3,4	141,0 4,5	160,0 5,8	207,0 8,3	225,0 9,3	305,0 14,0	352,0 17,0	430,0 23,0	517,0 29,0	582,0 34,2	765,0 50,0	981,0 70,4	1078,0 80,2		

Изм. подл. Подп. и дата Взам. лены Инв. подл. Подп. и дата
201-88 13.02.88

Продолжение табл.4

Диаметр проволоки d , мм	6,5	7,0	7,5	8,0	8,5	9,0	9,5	10,0	10,5	11,0	11,5	12,0	13,0	14,0	15,0	16,0	17,0	18,0
Принятое напряжение $[T_3]$, МПа	750	750	750	750	750	750	750	750	750	750	750	750	750	750	750	750	750	750
Средний диаметр пружины D_0 , мм	P_2 - нагрузка в Н, соответствующая принятому напряжению																	
	Z_1 - жесткость одного витка пружины (усилие в Н на 1 мм прогиба), Н/мм																	
39	1654 281	2030 377	2453 495	2926 638	3449 811	4022 1016	4647 1257	5325 1540	6055 1866	6837 2241	7672 2671	8560 3160	10486 4333					
40	1621 261	1991 350	2408 460	2873 593	3387 753	3953 943	4570 1167	5240 1429	5960 1732	6733 2080	7560 2479	8437 2932	10350 4022					
41	1590 243	1954 325	2364 427	2821 551	3328 700	3890 877	4494 1085	5154 1328	5866 1610	6631 1984	7450 2305	8320 2726	10210 3740					
42	1560 226	1918 303	2321 398	2772 513	3271 652	3820 817	4420 1011	5072 1238	5775 1500	6531 1802	7340 2147	8200 2540	10080 3483	12162 4667				
43	1531 211	1883 283	2280 371	2724 479	3216 608	3657 762	4349 943	4992 1155	5686 1400	6433 1681	7233 2004	8085 2370	9950 3250	12014 4354				
44	1504 197	1850 264	2240 347	2677 448	3162 568	3695 712	4280 882	4914 1080	5600 1308	6338 1571	7129 1872	7972 2215	9815 3037	1187 4068				
45	1477 184	1817 247	2201 325	2632 419	3110 532	3636 667	4212 825	4838 1010	5512 1224	6245 1471	7027 1753	7861 2073	9687 2842	11722 3810	13961 5000			
46	1451 173	1786 232	2164 304	2590 393	3059 500	3580 625	4150 773	4764 947	5434 1150	6154 1379	6927 1643	7753 1943	9561 2664	11580 3569	13802 4690			
47	1430 162	1760 217	2130 286	2546 366	3010 470	3522 587	4082 726	4693 889	5354 1077	6066 1294	6830 1542	7647 1824	9437 2501	11440 3350	13645 4400			
48	1400 152	1726 204	2093 268	2505 346	2962 440	3467 551	4020 682	4623 835	5276 1013	5980 1216	6735 1450	7543 1714	9315 2350	11300 3148	13490 4134	15885 5333		
49	1378 143	1700 192	2060 253	2465 326	2920 414	3414 519	3960 642	4555 786	5200 953	5900 1145	6642 1364	7441 1613	9196 2212	11161 2963	13340 3900	15720 5010		
50	1355 135	1670 181	2030 238	2430 307	2870 390	3360 489	3901 605	4490 741	5130 900	5813 1080	6552 1290	7342 1520	9080 2084	11030 2792	13180 3670	15550 4730		
51	1333 127	1643 171	1995 224	2390 290	2830 368	3310 461	3844 571	4424 700	5054 847	5733 1020	6463 1213	7250 1434	8965 1970	10900 2634	13030 3460	15380 4460	17930 5670	
52	1312 120	1620 161	1964 212	2353 274	2790 347	3264 435	3790 540	4360 660	4983 800	5655 961	6380 1150	7150 1355	8852 1860	10760 2490	12890 3270	15220 4272	17750 5350	
53	1291 114	1592 153	1934 200	2320 260	2744 329	3220 412	3735 510	4300 624	4915 756	5580 909	6292 1083	7060 1281	8742 1760	10640 2352	12740 3090	15050 3980	17570 5060	
54	1271 108	1570 144	1905 190	2283 245	2704 311	3170 400	3682 482	4241 591	4850 716	5510 860	6210 1025	6970 1212	8635 1662	10510 2230	12600 2922	14900 3770	17400 4790	20100 6000
55	1251 102	1544 137	1880 180	2250 232	2670 295	3130 370	3630 457	4183 560	4783 678	5431 815	6130 971	6880 1150	8530 1574	10390 2110	12460 2770	14730 3570	17220 4540	19910 5684
56	1233 97	1521 130	1850 170	2220 220	2630 280	3082 350	3580 433	4130 531	4720 643	5360 773	6051 921	6791 1090	8430 1493	10270 2000	12320 2633	14580 3390	17050 4300	19720 5390

Л.С. КОСЛОВ, ЛОПН. И ДАТА ВЗАМ. ДАНН. ИДЕНТИФ. ЛОПН. И ДАТА
306-88 13.08.88

Диаметр про- волоки d , мм	3,0	3,2	3,5	3,6	4,0	4,2	4,5	4,8	5,0	5,5	6,0	6,2	6,5	7,0	7,5	8,0	8,5	9,0	9,5	
Принятое нап- ряжение $[T_3]$, МПа	800	750	750	750	750	750	750	750	750	750	750	750	750	750	750	750	750	750	750	
Средний диа- метр пружин D_0 , мм	R_2 - нагрузка в Н, соответствующая принятому напряжению Z_1 - жесткость одного витка пружины (усилие в Н на 1 мм прогиба), Н/мм																			
57	138 4,3	157 5,5	204 7,9	221 9,0	300 13,4	346 16,0	423 21,4	510 28,0	573 32,5	753 47,3	967 67,0	1062 76,1	1215 92,0	1500 123,0	1822 162,0	2186 209,0	2600 265,0	3040 332,0	3532 411,0	
58	136 4,1	154 5,2	200 7,5	217 8,4	300 13,0	341 15,4	416 20,3	501 26,2	564 31,0	742 45,0	952 63,5	1050 72,3	1200 87,2	1480 120,0	1800 154,0	2155 200,0	2555 252,0	3000 320,0	3485 391,0	
59	134 4,0	152 5,0	197 7,1	214 8,0	291 12,1	335,4 15,0	410 19,0	494 25,0	556 29,0	731 43,0	938 60,3	1031 69,0	1180 83,0	1457 111,0	1771 146,0	2130 188,0	2520 240,0	2960 300,0	3440 370,0	
60	132 3,7	150 4,7	194 6,8	211 7,6	287 11,5	330 14,0	404 18,3	486 24,0	547 28,0	720 41,0	925 57,4	1020 65,4	1163 79,0	1440 106,0	1750 139,0	2100 180,0	2490 228,0	2920 286,0	3400 354,0	
61			191 6,4	208 7,2	282 11,0	325,4 13,3	398 17,5	480 23,0	540 27,0	710 39,0	912 55,0	1001 62,3	1150 75,0	1420 101,0	1723 132,0	2070 170,0	2453 217,0	2880 272,0	3350 337,0	
62			188 6,1	205 6,9	278 10,4	321 12,7	392 17,0	472 22,0	532 25,3	700 37,0	900 52,1	988 59,3	1131 71,5	1397 96,0	1700 126,0	2040 163,0	2421 207,0	2842 240,0	3307 321,0	
63			186 5,9	202 6,5	274 9,9	316 12,1	386 15,9	466 20,5	524 24,1	690 35,2	887 50,0	974 57,0	1115 68,0	1378 92,0	1677 120,0	2013 155,0	2390 197,0	2807 247,0	3265 306,0	
64			183 5,6	199 6,2	270 9,5	311 11,5	381 15,1	460 19,6	517 23,0	681 34,0	874 47,4	961 54,0	1100 65,1	1360 87,3	1655 115,0	1987 148,0	2359 188,0	2771 236,0	3224 292,0	
65			180 5,3	196 6,0	266 9,1	307 11,0	375 14,5	453 19,0	510 22,0	671 32,1	863 45,3	948 52,0	1085 62,2	1342 83,4	1633 110,0	1962 142,0	2329 180,0	2736 225,0	3184 280,0	
66			178 5,1	193 5,7	263 8,7	303 10,5	370 14,0	447 18,0	503 21,0	662 30,6	851 43,3	935 49,3	1071 59,5	1324 80,0	1612 105,0	1937 135,0	3000 172,0	2702 216,0	3146 267,0	
67			175 4,9	190 5,5	260 8,3	299 10,0	365 13,2	441 17,1	496 20,0	654 29,3	840 41,4	923 47,1	1057 56,9	1307 76,3	1592 100,0	1913 130,0	2271 164,0	2670 206,0	3110 255,0	
68			173 4,7	188 5,2	256 8,0	295 9,6	360 12,7	435 16,3	490 19,2	645 28,1	830 39,6	911 45,1	1044 54,4	1291 73,0	1572 96,0	1889 124,0	2243 157,0	2637 197,0	3071 244,0	
69			171 4,5	185 5,0	252 7,6	291 9,2	356 12,1	429 15,7	483 18,4	637 26,9	818 38,0	900 43,2	1031 52,1	1275 70,0	1552 92,0	1666 119,0	2216 151,0	2604 190,0	3034 234,0	
70			168 4,3	183 4,8	249 7,3	287 8,8	351 11,6	433 15,0	477 18,0	628 26,0	808 36,4	888 41,4	1018 50,0	1259 67,0	1534 88,0	1843 114,0	2190 144,0	2575 181,0	3000 224,0	
71					246 7,0	283 8,5	346 11,1	418 14,4	471 17,0	621 25,0	798 35,0	877 40,0	1010 44,8	1243 64,2	1515 84,0	1821 109,0	2164 139,0	2544 174,0	2964 215,0	
72					243 6,7	280 8,1	342 10,7	413 14,0	465 16,2	613 24,0	788 33,4	866 38,1	993 46,0	1228 62,0	1500 81,0	1800 105,0	2140 133,0	2515 167,0	2930 206,0	
73					240 6,4	276 7,8	338 10,2	410 13,2	459 16,0	605 23,0	779 32,1	856 37,0	981 44,4	1214 60,0	1480 78,0	1779 100,0	2114 128,0	2486 180,0	2897 198,0	
74					236 6,2	273 7,5	334 9,8	403 13,0	453 15,0	600 22,0	770 31,0	846 35,1	970 42,4	1200 57,0	1462 75,0	1758 95,4	2090 123,0	2460 154,0	2870 190,0	
75					233 6,0	270 7,2	330 9,5	400 12,2	448 14,4	591 21,0	760 30,0	836 34,0	960 41,0	1186 55,0	1445 72,0	1740 93,0	2070 118,0	2431 148,0	2833 183,0	

Ижевск. Пол. и дата
30.08.1984

Диаметр про- волоки d, мм	10,0	10,5	11,0	11,5	12,0	13,0	14,0	15,0	16,0	17,0	18,0	19,0	20,0	21,0	22,0	23,0	24,0	25,0	
Принятое на- пряжение (σ_s), МПа	750	750	750	750	750	750	750	750	750	750	750	750	750	750	750	750	750	750	
Средний диа- метр пружины D_0 , мм	P_s - нагрузка в Н, соответствующая принятому напряжению Z - жесткость одного витка пружины (усилие в Н на 1 мм прогиба), Н/мм																		
57	4071 504	4660 610	5291 733	5974 874	6710 1034	7324 1420	10150 1900	12182 2492	14420 3214	16880 4083	19540 5120	22400 6333							
58	4020 478	4600 580	5223 695	5900 830	6624 982	8230 1350	10030 1804	12050 2370	14270 3054	16710 3880	19350 4860	22200 6020							
59	3965 455	4540 551	5160 663	5830 790	6543 934	8130 1280	9920 1715	11920 2252	14120 2904	16540 3690	19170 4621	22000 5721							
60	3914 433	4480 525	5093 631	5754 752	6464 890	8033 1220	9810 1633	11790 2143	13980 2764	16370 3510	18980 4400	21800 5444	24820 6670						
61	3864 412	4424 500	5030 601	5684 716	6390 847	7940 1161	9700 1555	11660 2041	13830 2633	16210 3344	18800 4190	21600 5190	24600 6350						
62	3815 393	4369 476	4968 573	5615 682	6310 807	7848 1107	9588 1482	11534 1946	13680 2510	16050 3187	18630 4000	21410 4943	24400 6052						
63	3768 375	4315 455	4910 546	5548 651	6236 770	7760 1056	9483 1414	11410 1856	13550 2394	15890 3041	18450 3810	21220 4720	24190 5778	27360 7000					
64	3721 358	4262 434	4849 521	5483 621	6164 735	7672 1008	9379 1350	11290 1772	13410 2286	15740 2900	18280 3637	21030 4502	23980 5511	27140 6682					
65	3676 342	4211 415	4792 498	5419 594	6093 702	7586 963	9277 1290	11170 1693	13270 2184	15580 2773	18110 3475	20840 4301	23780 5266	26920 6384					
66	3631 327	4161 396	4736 476	5356 568	6023 671	7501 921	9178 1233	10060 1619	13140 2088	15430 2652	17940 3322	20650 4112	23570 5034	26700 6103	30030 7333				
67	3590 313	4112 380	4681 456	5295 543	5956 642	7420 881	9080 1180	10940 1549	13010 1997	15290 2537	17770 3178	20460 3933	23370 4816	26480 5838	29800 7015				
68	3546 300	4064 363	4627 436	5235 520	5889 615	7339 843	8984 1130	10830 1483	12880 1912	15140 2429	17610 3043	20280 3766	23170 4610	26270 5590	29570 6715				
69	3505 287	4018 348	4574 418	5180 498	5823 589	7260 808	8890 1082	10720 1420	12750 1832	14990 2326	17440 2915	20100 3607	22970 4416	26050 5353	29340 6432	32820 7667			
70	3464 275	3972 333	4523 400	5118 477	5760 564	7182 774	8800 1037	10610 1361	12630 1756	14850 2230	17280 2794	19330 3458	22780 4233	25840 5139	29110 6165	32580 7348			
71	3425 263	3927 320	4473 384	5062 458	5700 541	7110 742	8710 995	10510 1310	12510 1684	14710 2140	17130 2680	19750 3320	22580 4060	25630 4921	28880 5913	32340 7050			
72	3386 253	3883 310	4423 368	5010 440	5636 520	7032 712	8620 954	10400 1253	12390 1620	14570 2053	16970 2571	19580 3182	22390 3900	25420 4723	28660 5674	32100 6762	35740 8000		
73	3348 243	3840 294	4375 354	4953 422	5580 500	6960 684	8531 920	10300 1203	12270 1552	14440 1971	16820 2470	19410 3060	22210 3741	25220 4535	28430 5448	31860 6493	35490 7681		
74	3311 233	3800 283	4330 310	4900 405	5520 480	6890 557	8450 880	10200 1160	12150 1491	14310 1894	16670 2372	19240 2936	22020 3594	25010 4360	28210 5234	31620 6340	35230 7380		
75	3275 224	3757 272	4282 327	4850 390	5460 461	6820 632	8362 846	10100 1111	12010 1433	14180 1820	16520 2220	19070 2852	21840 3155	24810 4190	28000 5031	31390 6000	35000 7093	38780 8333	

Л.С. ЛОП. ЛОП. И ВЕЛ. ВЗАМ. ИДЕИ ИДЕИ. ЛОП. И ДАВА

305-10 200-10

Продолжение табл.4

Диаметр проволоки d , мм	4,0	4,2	4,5	4,8	5,0	5,5	6,0	6,2	6,5	7,0	7,5	8,0	8,5	9,0	9,5	10,0	10,5	11,0	11,5	
Принятое напряжение $[T_2]$, МПа	750	750	750	750	750	750	750	750	750	750	750	750	750	750	750	750	750	750	750	
Средний диаметр пружины D_0 , мм	P_2 - нагрузка в Н, соответствующая принятому напряжению Z_1 - жесткость одного витка пружины (усилие в Н на 1 мм прогиба), Н/мм																			
76	231 5,7	266 7,0	325 9,1	393 12,0	442 14,0	584 20,0	751 28,5	826 32,4	947 39,0	1172 53,0	1430 70,0	1720 90,0	2043 113,0	2404 142,0	2802 176,0	3240 215,0	3720 261,0	4240 314,0	4800 374,0	
77	228 5,5	263 6,6	322 8,7	388 11,3	437 13,3	577 19,4	742 27,4	820 31,2	936 38,0	1160 51,0	1413 66,4	1700 86,0	2021 109,0	2380 137,0	2772 170,0	3205 210,0	3680 251,0	4192 302,0	4750 360,0	
78	225 5,3	260 6,4	318 8,4	384 11,0	432 13,0	570 19,0	734 26,4	807 30,0	925 36,2	1145 49,0	1400 64,0	1681 83,0	2000 105,0	2352 132,0	2742 163,0	3171 200,0	3640 242,0	4150 291,0	4700 347,0	
79	222 5,1	257 6,2	314 8,1	380 10,5	427 12,3	564 18,0	726 25,4	800 29,0	915 35,0	1133 47,0	1381 62,0	1662 80,0	1977 101,0	2330 127,0	2713 157,0	3140 192,0	3610 233,0	4110 280,0	4652 334,0	
80	220 4,9	254 6,0	310 8,0	375 10,0	422 12,0	557 17,3	717 24,5	789 28,0	904 34,0	1120 45,6	1370 60,0	1644 77,0	1960 97,3	2302 122,0	2685 151,0	3105 185,0	3564 225,0	4064 270,0	4605 322,0	
81			307 7,5	371 9,7	417 11,4	551 17,0	710 24,0	780 27,0	900 32,4	1110 43,5	1351 57,1	1630 74,0	1935 94,0	2280 118,0	2660 146,0	3073 179,0	3530 217,0	4023 260,0	4560 310,0	
82			303 7,25	366 9,4	413 11,0	545 16,1	702 23,0	772 26,0	885 31,2	1100 42,0	1340 55,1	1610 71,2	1915 90,5	2254 113,0	2630 141,0	3042 172,0	3500 210,0	3983 251,0	4514 300,0	
83			300 7,0	362 9,0	410 11,0	539 16,0	694 22,0	763 25,0	875 30,1	1084 40,4	1323 53,2	1593 69,0	1895 87,3	2231 109,0	2601 136,0	3011 166,0	3460 201,0	3943 242,0	4470 289,0	
84			297 6,7	358 8,7	404 10,3	533 15,0	687 21,0	755 24,1	866 30,0	1073 39,0	1310 51,3	1576 66,3	1875 84,2	2210 106,0	2576 131,0	2981 160,0	3423 194,0	3905 234,0	4426 279,0	
85			293 6,5	354 8,4	400 10,0	527 14,5	680 20,4	747 23,3	857 28,1	1062 38,0	1295 50,0	1560 64,0	1856 81,3	2190 102,0	2551 126,0	2952 155,0	3390 188,0	3867 226,0	4383 269,0	
86			290 6,3	351 8,1	395 9,6	522 14,0	672 20,0	740 22,5	848 27,0	1051 36,4	1282 48,0	1544 62,0	1840 79,0	2164 100,0	2525 122,0	2923 155,0	3360 181,0	3830 220,0	4342 260,0	
87			287 6,1	347 7,9	391 9,2	516 13,5	665 19,0	732 22,0	840 26,2	1040 35,2	1270 46,2	1528 60,0	1820 76,0	2143 95,2	2501 118,0	2800 145,0	3325 175,0	3793 211,0	4301 251,0	
88			284 5,9	343 7,6	387 9,0	511 13,0	658 18,4	724 21,0	830,5 25,0	1030 34,0	1260 45,0	1513 58,0	1801 73,4	2122 92,0	2480 114,0	2870 140,0	3300 170,0	3757 204,0	4260 243,0	
89			281 5,7	340 7,3	383 8,6	505 13,0	651 18,0	717 20,3	822 24,5	1020 33,0	1244 43,2	1500 56,0	1783 71,0	2101 90,0	2453 110,2	2839 136,0	3262 164,0	3722 197,0	4221 235,0	
90			278 5,5	336,2 7,1	379 8,4	500 12,2	645 17,2	710 19,6	814 24,0	1010 32,0	1232 42,0	1484 54,0	1766 69,0	2081 86,0	2430 107,0	2812 131,0	3231 159,0	3690 191,0	4182 227,0	
91			275 5,3	333 6,9	375 8,1	495 12,0	638 17,0	702 19,0	806 23,0	1000 31,0	1225 40,6	1470 52,0	1750 66,0	2061 83,4	2410 103,0	2786 127,0	3201 153,0	3654 184,0	4144 220,0	
92					371 7,8	490 11,4	632 16,2	700 18,4	800 22,2	990 30,0	1210 39,2	1455 51,0	1733 64,3	2042 81,0	2384 100,0	2760 122,0	3172 149,0	3620 179,0	4110 213,0	
93					368 7,6	486 11,1	626 16,0	689 18,0	790 21,5	980 29,0	1200 38,0	1441 49,0	1720 62,3	2023 78,0	2368 97,0	2735 120,0	3143 144,0	3590 173,0	4070 206,0	
94					364 7,3	481 11,0	620 15,2	683 17,3	782 21,0	970 28,0	1185 37,0	1430 47,5	1700 60,4	2004 76,0	2340 94,0	2710 115,0	3114 140,0	3560 168,0	4034 200,0	
95					363 7,1	478 10,4	614 15,0	675 17,0	775 20,2	961 27,0	1174 36,0	1414 46,0	1683 58,5	1985 73,4	2320 91,0	2685 111,0	3087 135,0	3524 162,0	4000 194,0	

Исходные данные, Полн. и дата
 Взам. инв. и дата
 106-68 13.01.88

Диаметр проволоки d , мм	12,0	13,0	14,0	15,0	16,0	17,0	18,0	19,0	20,0	21,0	22,0	23,0	24,0	25,0	26,0	27,0	28,0	29,0	30,0	
Принятая нагрузка (T_3), МПа	750	750	750	750	750	750	750	750	750	750	750	750	750	750	750	750	750	750	750	
Средний диаметр пружины \bar{D}_0 , мм	R_a - нагрузка в Н, соответствующая принятому напряжению Z_1 - жесткость одного витка пружины (усилие в Н на мм прогиба), Н/мм																			
76	5403 443	6750 610	8280 814	10000 1070	11920 1380	14050 1751	16370 2190	18910 2714	21660 3323	24610 4030	27780 4840	31150 5770	34730 6821	38520 8014						
77	5348 426	6681 585	8200 783	9910 1030	11810 1330	13920 1685	16230 2110	18750 2612	21480 3200	24410 3880	27560 4660	30920 5550	34480 6553	38250 7711						
78	5293 410	6614 563	8120 754	9813 990	11700 1280	13800 1620	16090 2032	18590 2515	21300 3080	24220 3731	27350 4483	30690 5342	34240 6320	38000 7423	41950 8667					
79	5240 395	6550 542	8041 726	9721 953	11600 1230	13670 1562	15950 1960	18430 2422	21120 2965	24030 3594	27140 4320	30450 5145	34000 6086	37730 7150	41670 8350					
80	5190 381	6490 522	7964 700	9631 920	11500 1190	13550 1510	15810 1890	18280 2334	20950 2860	23840 3463	26930 4161	30240 4960	33750 5864	37470 6900	41400 8043					
81	5140 370	6423 504	7890 675	9542 886	11390 1143	13430 1451	15670 1818	18130 2250	20780 2755	23650 3340	26730 4011	30010 4780	33510 5654	37210 6642	41120 7754					
82	5086 354	6361 486	7820 651	9454 854	11280 1102	13310 1400	15540 1754	17980 2170	20620 2657	23460 3220	26520 3870	29800 4610	33300 5453	36960 6410	40850 7480	44950 8680				
83	5040 342	6301 470	7742 628	9370 824	11190 1063	13200 1351	15410 1700	18730 2094	20450 2564	23280 3110	26320 3733	29570 4449	33030 5262	36700 6181	40580 7220	44660 8357				
84	4990 330	6241 452	7671 610	9284 796	11090 1027	13090 1304	15280 1634	17680 2022	20280 2475	23100 3000	26120 3604	29360 4294	32800 5080	36450 5967	40310 6966	44380 8085	48650 9333			
85	4941 318	6183 437	7600 585	9201 768	10990 991	12970 1260	15150 1580	17540 1953	20130 2390	22920 2897	25930 3481	29140 4150	32570 4916	36200 5762	40050 6730	44100 7810	48350 9013			
86	4894 308	6126 422	7532 565	9120 742	10890 958	12860 1217	15030 1524	17400 1887	19970 2310	22750 2800	25730 3363	28930 4010	32340 4740	35960 5570	39780 6500	43820 7543	48050 8710			
87	4849 297	6070 408	7464 546	9039 718	10800 926	12750 1176	14900 1473	17250 1823	19810 2232	22570 2706	25540 3250	28720 3873	32110 4581	35710 5381	39520 6282	43540 7290	47760 8416	52180 9667		
88	4804 290	6016 394	7389 528	8960 694	10710 895	12650 1137	14780 1425	17120 1763	19660 2160	22400 2620	25400 3143	28510 3745	31890 4430	35470 5203	39300 6074	43260 7049	47450 8137	51900 9346		
89	4760 278	5960 381	7332 511	8882 671	10620 866	12540 1100	14660 1378	16980 1705	19500 2088	22230 2531	25170 3040	28310 3622	31860 4284	35230 5033	39000 5875	43000 6820	47180 7870	51570 9040		
90	4720 269	5910 369	7270 495	8810 650	10530 840	12440 1064	14540 1333	16850 1650	19350 2020	22060 2450	25000 2942	28110 3510	31440 4150	35000 4870	38750 5685	42710 6600	46890 7620	51280 8750	55850 10000	
91	4674 260	5855 357	7205 479	8731 630	10440 811	12340 1030	14430 1291	16710 1600	19200 1956	21900 2370	24800 2848	27910 3390	31230 4013	34760 4714	38490 5503	42440 6386	46600 7371	50960 8467	55530 9680	
92	4632 252	5803 346	7150 463	8660 609	10350 785	12240 997	14310 1250	16580 1547	19060 1894	21730 2300	24620 2757	27710 3286	31010 3890	34520 4565	38240 5328	4220 6184	46310 7140	50660 8200	55210 9372	
93	4591 244	5753 335	7081 449	8584 590	10270 761	12140 967	14200 1211	16460 1500	18910 1834	21570 2223	24440 2671	27510 3183	30800 3764	34300 4422	37000 5161	41910 6000	46030 6914	50360 7941	54890 9080	
94	4550 236	5703 325	7021 435	8512 571	10181 737	12040 936	14090 1173	16330 1452	18770 1800	21410 2155	24260 2590	27320 3084	30590 3648	34100 4285	37750 5001	41640 5804	45750 6700	50060 7695	54580 8796	
95	4510 230	5654 315	6962 422	8442 554	10100 714	11940 907	14000 1140	16200 1410	18630 1723	21260 2090	24100 2510	27200 2990	30380 3540	33840 4153	37500 4848	41400 5626	45470 6494	49760 7460	54270 8530	

Продолжение табл. 4

Диаметр прово- локи d, мм	5,0	5,5	6,0	6,2	6,5	7,0	7,5	8,0	8,5	9,0	9,5	10,0	10,5	11,0	11,5	12,0	13,0
Принятая на- пряженность U _н , кВ	750	750	750	750	750	750	750	750	750	750	750	750	750	750	750	750	750
Средний диа- метр проволоки D _{ср} , мм	P ₂ - нагрузка в Н, соответствующая принятому напряжению Z ₁ - жесткость одного витка пружины (усилие в Н на 1 мм прогиба), Н/мм																
96	357 6,9	472 10,0	608 14,2	669 16,2	768 19,5	952 26,3	1163 34,5	1401 45,0	1670 57,0	1967 71,1	2308 88,1	2661 108,0	3060 131,0	3493 158,0	3963 188,0	4471 222,0	5610 305,0
97	353 6,7	467 9,8	602 14,0	663 16,0	760 19,0	943 25,5	1152 33,5	1388 43,2	1654 55,0	1950 69,0	2280 85,5	2640 105,0	3032 127,0	3462 153,0	3930 182,0	4433 216,0	5560 300,0
98	350 6,5	463 9,5	597 13,4	556 15,2	753 18,4	934 25,0	1141 32,5	1376 42,0	1640 53,0	1932 67,0	2257 83,0	2614 102,0	3006 123,0	3432 148,0	3895 177,0	4395 209,0	5512 287
99	347 6,3	458 9,2	591 13,0	650 15,0	746 18,0	926 24,0	1131 32,0	1363 41,0	1624 52,0	1915 65,0	2240 80,5	2592 99,0	2980 120,0	3403 144,0	3862 171,0	4360 203,0	5466 278,0
100	344 6,1	454 9,0	586 13,0	644 14,4	740 17,3	918 23,3	1121 30,6	1351 40,0	1610 50,2	1900 63,0	2220 78,1	2570 96,0	2954 116,0	3374 140,0	3830 166,0	4321 197,0	5421 270,0
101		448 8,4	580 12,0	633 14,0	726 16,0	910 22,0	1100 29,0	1328 38,4	1582 47,4	1882 60,0	2180 74,0	2530 90,0	2900 110,0	3320 132,0	3800 162,0	4250 191,0	5333 262,0
102		446 9,0	575 12,0	629 14,0	733 17,0	901 22,0	1111 29,7	1339 37,3	1600 49,0	1865 61,2	2200 76,0	2550 93,0	2930 113,0	3350 130,0	3750 160,0	4290 186,0	5380 255,0
103		442 8,2	570 12,0	627 13,2	720 16,0	893 21,3	1091 28,0	1316 36,2	1570 46,0	1850 58,0	2161 72,0	2504 88,0	2880 106,0	3300 128,0	3734 157,0	4220 180,0	5290 248,0
104		438 7,9	565 11,0	622 13,0	714 15,0	885 21,0	1082 27,2	1305 35,2	1555 45,0	1834 56,1	2143 70,0	2483 85,2	2856 103,0	3263 124,0	3704 148,0	4181 175,0	5248 241,0
105		434 7,7	560 11,0	616 12,4	707 15,0	878 20,1	1073 26,5	1294 34,2	1542 43,5	1818 54,5	2125 68,0	2462 83,0	2832 100,0	3240 121,0	3674 144,0	4150 170,0	5210 234,0
106		430 7,5	555 11,0	611 12,1	701 15,0	870 20,0	1064 26,0	1283 33,2	1530 42,3	1803 53,0	2110 66,0	2442 81,0	2811 98,0	3210 117,0	3644 140,0	4114 166,0	5165 228,0
107		427 7,3	555 10,3	606 12,0	698 14,2	863 20,0	1055 25,0	1272 32,3	1516 41,1	1790 52,0	2090 64,0	2422 78,0	2790 95,0	3184 114,0	3620 136,0	4082 161,0	5125 221,0
108		423 7,1	546 10,0	600 11,0	692 14,0	856 18,0	1050 24,3	1261 31,4	1503 40,0	1773 50,2	2073 62,2	2403 76,2	2764 92,4	3160 111,0	3590 133,0	4050 157,0	5085 215,0
109		420 7,0	541 9,8	600 11,0	683 13,0	848 18,0	1037 24,0	1251 31,0	1491 39,0	1760 49,0	2056 60,5	2383 74,0	2742 90,0	3133 108,0	3560 129,0	4018 153,0	5046 210,0
110		416 6,7	536 9,4	590 11,0	678 12,8	841 18,0	1030 23,0	1241 30,0	1480 38,0	1745 48,0	2040 59,0	2364 72,0	2720 88,0	3110 110,0	3530 126,0	3990 149,0	5010 204,0
111			532 9,2	585 11,0	672 12,5	834 17,0	1020 22,4	1230 29,0	1470 37,0	1731 46,3	2023 57,3	2350 70,2	2700 85,0	3084 102,0	3500 122,0	3960 145,0	4970 199,0
112			527 9,0	581 10,2	667 12,0	828 17,0	1012 22,0	1221 28,0	1455 36,0	1717 45,0	2010 56,0	2330 68,0	2680 83,0	3060 100,0	3480 120,0	3930 141,0	4932 193,0
113			523 8,8	576 9,9	661 12,0	821 16,0	1004 21,0	1211 27,5	1444 35,0	1703 44,0	1992 54,0	2310 67,0	2660 81,0	3037 97,0	3450 116,0	3900 137,0	4895 188,0
114			520 8,5	571 9,7	655 12,0	814 16,0	996 21,0	1201 27,0	1432 34,0	1690 43,0	1976 53,0	2290 55,0	2640 79,0	3014 95,0	3423 113,0	3867 133,0	4860 184,0
115			515 8,3	567 9,5	651 11,4	808 15,3	988 20,2	1192 26,1	1421 33,2	1680 42,0	1961 51,5	2274 63,2	2620 77,0	2991 92,3	3400 110,0	3840 130,0	4823 180,0

ИВМПОЛ, ПОП. В ДАТА ВЗАМ. ДИНАМИЧЕСКОМ, ПОП. И ДАТА
 306-10 13 04 1988

Продолжение табл.4

Диаметр проволоки d , мм	14,0	15,0	16,0	17,0	18,0	19,0	20,0	21,0	22,0	23,0	24,0	25,0	26,0	27,0	28,0	29,0	30,0
	750	750	750	750	750	750	750	750	750	750	750	750	750	750	750	750	750
Принятое напряжение $[σ_3]$, МПа	P_2 - нагрузка в Н, соответствующая принятому напряжению Z_1 - жесткость одного витка пружины (усилие в Н на 1 мм прогиба), Н/мм																
Средний диаметр пружины D_0 , мм																	
96	6904 409	8373 537	10020 693	11850 880	13870 1103	16100 1365	18500 1671	21100 2025	23920 2433	26940 2300	30200 3430	33610 4030	37260 4700	41120 5455	45200 6297	49470 7232	53960 8270
97	6850 396	8304 521	9940 672	11760 853	13760 1070	15960 1324	18350 1620	20950 1964	23750 2360	26750 2821	29970 3326	33390 3910	36390 4560	37020 5291	40860 6110	44920 7014	49180 8020
98	6790 385	8240 505	9860 652	11660 828	13660 1040	15840 1280	18220 1572	20800 1910	23590 2290	26570 2728	29770 3227	33170 3790	36780 4424	40610 5134	44640 5926	48890 6806	5334 7780
99	6735 373	8171 490	9782 633	11570 804	13550 1010	15720 1250	18090 1530	20650 1950	23420 2222	26390 2650	29570 3132	32950 3679	36550 4294	40360 4963	44370 5751	48600 6610	53040 7550
100	6660 362	8110 476	9710 614	11480 780	13450 978	15600 1210	17950 1481	20500 1796	23250 2157	26210 2571	29370 3040	32740 3571	36320 4170	40110 4838	44110 5584	48320 6413	52730 7330
101	6630 352	8042 462	9630 600	11400 758	13350 950	15500 1175	17820 1440	20360 1744	23100 2100	26030 2500	29200 2953	32530 3470	36100 4050	39900 4700	43840 5423	48030 6230	52430 7120
102	6573 342	7980 450	9560 580	11310 736	13250 922	15400 1142	17700 1400	20210 1594	22930 2040	25850 2430	28980 2870	32320 3370	35860 3933	39610 4564	43600 5270	47750 6050	52130 6915
103	6521 332	7916 436	9482 563	11230 715	13150 896	15260 1110	17570 1360	20070 1646	22780 1980	25680 2357	28790 2790	32110 3270	35630 3821	39730 4435	43320 5120	47500 5880	51840 6720
104	6470 323	7855 424	9410 547	11140 695	13100 871	15150 1080	17450 1320	19930 1500	22620 1922	25510 2291	28600 2710	31900 3182	35410 3714	39130 4310	43060 4975	47200 5713	51540 6531
105	6420 314	7795 412	9340 532	11060 675	13000 847	15050 1050	17320 1283	19800 1556	22470 1870	25340 2230	28410 2634	31700 3094	35200 3611	39000 4191	42800 4840	46920 5550	51250 6350
106	6370 310	7740 401	9270 517	10980 657	12860 823	14940 1020	17200 1250	19700 1513	22310 1817	25200 2170	28230 2561	31500 3010	34970 3510	38650 4075	42540 4704	46650 5402	50960 6174
107	6320 297	7680 390	9200 503	10900 640	12770 800	14830 991	17080 1214	19520 1471	22160 1770	25000 2110	28050 2492	31300 2927	34750 3420	38420 3964	42300 4575	46380 5254	50670 6010
108	6270 290	7620 380	9132 490	10820 622	12680 780	14730 965	16960 1180	19390 1432	22020 1720	24840 2050	27870 2424	31100 2850	34540 3324	38200 3860	42040 4452	46110 5113	50390 5844
109	6225 281	7562 370	9064 476	10740 605	12590 758	14620 940	16850 1150	19260 1393	21870 1674	24680 1995	27690 2360	30900 2771	34330 3235	37960 3754	41800 4333	45840 4960	50100 5690
110	6180 273	7510 360	9000 464	10660 590	12500 740	14520 914	16730 1120	19130 1356	21720 1630	24520 1942	27510 2300	30710 2700	34120 3150	37730 3654	41550 4220	45580 4844	49820 5540
111	6131 266	7450 350	8934 451	10590 574,1	12410 720	14420 900	16620 1090	19000 1321	21580 1590	24360 1891	27340 2236	30520 2630	33910 3070	37500 3560	41310 4110	45320 4720	49540 5400
112	6086 260	7400 341	8870 440	10510 560	12330 700	14320 870	16500 1061	18880 1290	21440 1545	24200 1842	27170 2180	30330 2560	33700 2990	37220 2470	41060 4000	45060 4594	49270 5251
113	6041 253	7394 332	8810 430	10440 544	12240 682	14230 844	16400 1034	18750 1253	21300 1510	24050 1794	27000 2122	30140 2493	33500 2910	37050 3380	40830 3900	44810 4475	49000 5115
114	6000 246	7290 323	8742 417	10360 530	12160 664	14130 823	16280 1010	18630 1221	21160 1470	23900 1750	26830 2070	29960 2430	33300 2835	36840 3290	40590 3800	44550 4360	48730 4984
115	5953 240	7240 315	8680 407	10300 517	12070 647	14030 802	16180 972	18510 1190	21030 1430	23740 1704	26660 2020	29780 2370	33080 2763	36620 3210	40360 3700	44300 4250	48450 4860

Указаны Полл. и дата
308-81 12.02
Взам. инв. Инв. № 01. Полл. и дата

Диаметр проволоки d , мм	7,5	8,0	8,5	9,0	9,5	10,0	10,5	11,0	11,5	12,0	13,0	14,0	15,0	16,0
Принятое напряжение [σ_3] МПа	750	750	750	750	750	750	750	750	750	750	750	750	750	750
Средний диаметр пружины D_0 , мм	R_3 - нагрузка в Н, соответствующая принятому напряжению Z_1 - жесткость одного витка пружины (усилие в Н на 1 мм прогиба), Н/мм													
156	<u>745</u> 8,1	<u>900</u> 10,5	<u>1075</u> 13,4	<u>1271</u> 17,0	<u>1488</u> 20,9	<u>1728</u> 25,6	<u>1992</u> 31,0	<u>2281</u> 37,3	<u>2595</u> 44,5	<u>2936</u> 52,7	<u>3700</u> 72,5	<u>4587</u> 97,5	<u>5587</u> 128,0	<u>6722</u> 165,0
157	<u>741</u> 8,0	<u>895</u> 10,3	<u>1069</u> 13,2	<u>1264</u> 16,5	<u>1480</u> 20,5	<u>1718</u> 25,1	<u>1981</u> 30,5	<u>2270</u> 37,0	<u>2580</u> 43,7	<u>2920</u> 51,8	<u>3680</u> 71,1	<u>4560</u> 95,4	<u>5560</u> 125,0	<u>6685</u> 162,0
158	<u>736</u> 7,8	<u>890</u> 10,1	<u>1063</u> 13,0	<u>1260</u> 16,2	<u>1471</u> 20,1	<u>1710</u> 24,6	<u>1970</u> 29,9	<u>2255</u> 36,0	<u>2570</u> 42,9	<u>2902</u> 50,8	<u>3660</u> 69,8	<u>4531</u> 93,6	<u>5530</u> 123,0	<u>6650</u> 159,0
159	<u>732</u> 7,7	<u>885</u> 9,9	<u>1057</u> 12,7	<u>1249</u> 15,9	<u>1463</u> 19,7	<u>1699</u> 24,2	<u>1960</u> 29,3	<u>2242</u> 35,3	<u>2551</u> 42,1	<u>2886</u> 49,8	<u>3640</u> 68,5	<u>4510</u> 91,9	<u>5495</u> 121,0	<u>6613</u> 156,0
160		<u>879</u> 9,8	<u>1050</u> 12,4	<u>1242</u> 15,6	<u>1454</u> 19,3	<u>1689</u> 23,7	<u>1950</u> 28,8	<u>2230</u> 34,6	<u>2540</u> 41,3	<u>2870</u> 49,0	<u>3620</u> 67,2	<u>4481</u> 90,2	<u>5465</u> 119,0	<u>6580</u> 153,0
161		<u>874</u> 9,6	<u>1044</u> 12,2	<u>1234</u> 15,3	<u>1446</u> 19,0	<u>1679</u> 23,3	<u>1936</u> 28,3	<u>2216</u> 34,0	<u>2522</u> 40,6	<u>2854</u> 48,0	<u>3598</u> 66,0	<u>4456</u> 88,5	<u>5440</u> 116,0	<u>6541</u> 150,0
162		<u>869</u> 9,4	<u>1038</u> 12,0	<u>1227</u> 15,0	<u>1438</u> 18,6	<u>1670</u> 22,9	<u>1925</u> 27,7	<u>2204</u> 33,4	<u>2508</u> 39,8	<u>2838</u> 47,2	<u>3578</u> 64,8	<u>4432</u> 87,0	<u>5410</u> 114,0	<u>6506</u> 148,0
163		<u>864</u> 9,2	<u>1032</u> 11,8	<u>1220</u> 14,8	<u>1429</u> 18,3	<u>1660</u> 22,4	<u>1914</u> 27,2	<u>2192</u> 32,8	<u>2494</u> 39,1	<u>2822</u> 46,3	<u>3558</u> 63,6	<u>4408</u> 85,4	<u>5377</u> 112,0	<u>6472</u> 145,0
164		<u>859</u> 9,1	<u>1026</u> 12,0	<u>1214</u> 14,5	<u>1421</u> 18,0	<u>1651</u> 22,0	<u>1903</u> 26,8	<u>2180</u> 32,2	<u>2480</u> 38,4	<u>2806</u> 45,5	<u>3539</u> 62,4	<u>4384</u> 83,8	<u>5348</u> 110,0	<u>6438</u> 142,0
165		<u>854</u> 8,9	<u>1021</u> 11,3	<u>1207</u> 14,2	<u>1413</u> 17,6	<u>1642</u> 21,6	<u>1893</u> 26,3	<u>2168</u> 31,6	<u>2467</u> 37,7	<u>2791</u> 45,0	<u>3520</u> 61,3	<u>4360</u> 82,3	<u>5320</u> 108,0	<u>6403</u> 140,0
166		<u>850</u> 8,8	<u>1015</u> 11,1	<u>1200</u> 13,9	<u>1406</u> 17,3	<u>1633</u> 21,2	<u>1882</u> 25,8	<u>2156</u> 31,0	<u>2453</u> 37,0	<u>2776</u> 43,9	<u>3500</u> 60,3	<u>4337</u> 80,9	<u>5292</u> 106,0	<u>6370</u> 137,0
167		<u>845</u> 8,6	<u>1009</u> 10,9	<u>1193</u> 13,7	<u>1398</u> 17,0	<u>1624</u> 20,9	<u>1872</u> 25,4	<u>2144</u> 30,5	<u>2440</u> 36,4	<u>2761</u> 43,1	<u>3482</u> 59,2	<u>4314</u> 79,4	<u>5264</u> 104,0	<u>6336</u> 135,0
168		<u>840</u> 8,4	<u>1004</u> 11,0	<u>1187</u> 13,5	<u>1390</u> 16,7	<u>1615</u> 20,5	<u>1862</u> 24,9	<u>2132</u> 30,0	<u>2430</u> 35,7	<u>2746</u> 42,3	<u>3464</u> 58,2	<u>4291</u> 78,0	<u>5236</u> 103,0	<u>6304</u> 133,0
169		<u>836</u> 8,3	<u>998</u> 10,6	<u>1180</u> 13,3	<u>1383</u> 16,4	<u>1606</u> 20,2	<u>1852</u> 24,5	<u>2121</u> 29,4	<u>2414</u> 35,1	<u>2731</u> 41,6	<u>3445</u> 57,1	<u>4270</u> 76,7	<u>5210</u> 101,0	<u>6270</u> 13,0
170			<u>993</u> 10,4	<u>1176</u> 13,0	<u>1375</u> 16,2	<u>1597</u> 19,8	<u>1842</u> 24,0	<u>2110</u> 28,9	<u>2400</u> 34,5	<u>2720</u> 40,9	<u>3430</u> 56,2	<u>4250</u> 75,3	<u>5182</u> 99,1	<u>6240</u> 128,0

Извещен. Подп. и дата
 30.08.88

Диаметр проволоки d , мм	17,0	18,0	19,0	20,0	21,0	22,0	23,0	24,0	25,0	26,0	27,0	28,0	29,0	30,0
Прямое напряжение $[T_3]$ MPa	750	750	750	750	750	750	750	750	750	750	750	750	750	750
Средний диаметр пружины D_0 , мм	P_3 - нагрузка в Н, соответствующая прямому напряжению													
	Z_1 - жесткость одного витка пружины (усилие в Н на 1 мм прогиба), Н/мм													
156	7994 210	9408 263	10970 326	12680 399	14560 484	16590 582	18800 694	21170 821	23720 964	26460 1126	29370 1310	32470 1510	35770 1732	39250 1920
157	7950 209	9357 258	10910 320	12620 392	14480 475	16510 571	18700 681	21070 805	23610 946	26330 1105	29230 1282	32320 1480	35600 1700	39070 1940
158	7910 202	9310 253	10850 314	12550 384	14410 466	16420 560	18610 668	20960 790	23490 929	26200 1084	29090 1258	31160 1452	35430 1670	38880 1910
159	7865 198	9257 249	10800 308	12490 377	14330 458	16340 550	18510 656	20850 776	23370 911	26070 1064	28950 1235	32010 1426	35260 1640	38700 1872
160	7823 195	9210 244	10740 302	12420 370	14280 449	16260 539	18420 644	20750 761	23260 895	25940 1045	28810 1212	31860 1400	35090 1610	38520 1840
161	7781 191	9160 240	10680 297	12360 364	14180 441	16170 530	18330 632	20650 748	23140 878	25820 1026	28670 1190	31710 1374	34930 1578	38340 1804
162	7740 188	9111 235	10630 291	12290 357	14110 433	16090 520	18230 620	20550 734	23030 863	25690 1007	28530 1169	31560 1349	34770 1550	38170 1772
163	7699 184	9064 231	10570 286	12230 350	14040 425	16010 511	18140 609	20440 721	22920 847	25570 989	28390 1148	31410 1325	34600 1522	37990 1740
164	7658 181	9016 227	10520 281	12170 344	13970 418	15930 502	18050 598	20340 708	22810 832	25440 971	28260 1127	31260 1301	34440 1495	37820 1709
165	7618 178	8970 223	10460 276	12100 338	13900 410	15850 493	17960 588	20240 695	22700 817	25320 954	28130 1107	31110 1278	34280 1468	37640 1678
166	7579 174	8924 219	10410 271	12040 332	13840 430	15770 484	17880 577	20150 683	22590 803	25200 937	28000 1088	30970 1256	34130 1442	37470 1649
167	7540 171	8878 215	10360 266	11980 326	13760 396	15700 476	17790 567	20050 671	22480 789	25080 921	27860 1069	30830 1234	33970 1417	37300 1620
168	7501 168	8833 211	10310 262	11920 321	13700 389	15620 467	17700 557	19950 660	22370 775	25000 905	27730 1050	30680 1212	33820 1392	37140 1592
169	7463 166	8790 208	10250 257	11860 315	13630 382	15540 459	17620 548	19680 648	22270 761	24850 889	27610 1032	30540 1200	33660 1370	36970 1564
170	7425 163	8744 204	10200 253	11810 310	13560 376	15470 451	17530 538	19760 637	22160 748	24730 874	27480 1014	30400 1171	33510 1344	36800 1540

Давыденко Полт. д. дата Взам. инв. Инв. № Дл. Полт. д. дата
 2016-08-18 04 11/11

Диаметр прово- лока d , мм	31,0	32,0	33,0	34,0	35,0	36,0	37,0	38,0	39,0	40,0	41,0	42,0	43,0	44,0
Принятое напряжение $[σ_3]$ МПа	750	750	750	750	750	750	750	750	750	750	750	750	750	750
Средний диаметр пружин Do , мм	R_3 - нагрузка в Н, соответствующая принятому напряжению Z_1 - жесткость одного витка пружины (усилие в Н на 1 мм прогиба), Н/мм													
156	<u>42330</u> 2253	<u>46810</u> 2554	<u>50900</u> 2283	<u>55170</u> 3244	<u>59660</u> 3636	<u>64350</u> 4064	<u>69250</u> 4527	<u>74360</u> 5030	<u>79670</u> 5570	<u>85200</u> 6160	<u>90930</u> 6790	<u>96870</u> 7460	<u>103030</u> 8190	<u>109400</u> 8970
157	<u>42730</u> 2211	<u>46600</u> 2510	<u>50660</u> 2830	<u>54930</u> 3183	<u>59400</u> 3570	<u>64070</u> 4000	<u>68950</u> 4443	<u>74040</u> 4940	<u>79340</u> 5470	<u>84850</u> 6042	<u>90560</u> 6660	<u>96490</u> 7323	<u>102630</u> 8040	<u>108970</u> 8600
158	<u>42540</u> 2170	<u>46380</u> 2460	<u>50430</u> 2780	<u>54680</u> 3124	<u>59140</u> 3503	<u>63800</u> 3914	<u>68660</u> 4361	<u>73730</u> 4844	<u>79010</u> 5360	<u>84500</u> 5930	<u>90200</u> 6536	<u>96110</u> 7190	<u>102230</u> 7890	<u>108550</u> 8640
159	<u>42340</u> 2130	<u>46170</u> 2415	<u>50210</u> 2726	<u>54440</u> 3067	<u>58880</u> 3438	<u>63520</u> 3842	<u>68360</u> 4280	<u>73420</u> 4755	<u>78680</u> 5268	<u>84150</u> 5821	<u>89830</u> 6420	<u>95720</u> 7060	<u>101830</u> 7740	<u>108140</u> 8476
160	<u>42150</u> 2090	<u>45960</u> 2370	<u>50000</u> 2676	<u>54200</u> 3011	<u>58620</u> 3380	<u>63240</u> 3772	<u>68070</u> 4200	<u>73110</u> 4670	<u>78360</u> 5110	<u>83810</u> 5714	<u>89470</u> 6300	<u>95320</u> 6930	<u>101430</u> 7600	<u>107720</u> 8321
161	<u>41950</u> 2053	<u>45760</u> 2325	<u>49760</u> 2628	<u>53960</u> 2956	<u>58360</u> 3314	<u>62970</u> 3703	<u>67780</u> 4126	<u>72800</u> 4583	<u>78030</u> 5077	<u>83470</u> 5610	<u>89110</u> 6184	<u>94970</u> 6800	<u>101040</u> 7462	<u>107310</u> 8170
162	<u>41760</u> 2016	<u>45550</u> 2285	<u>49540</u> 2580	<u>53720</u> 2900	<u>58110</u> 3250	<u>62700</u> 3636	<u>67500</u> 4051	<u>72500</u> 4500	<u>77710</u> 4986	<u>83130</u> 5509	<u>88760</u> 6072	<u>94600</u> 6678	<u>100640</u> 7327	<u>106900</u> 8022
163	<u>41570</u> 1980	<u>45340</u> 2244	<u>49320</u> 2534	<u>53490</u> 2850	<u>57860</u> 3196	<u>62430</u> 3571	<u>67210</u> 3978	<u>72200</u> 4420	<u>77390</u> 4896	<u>82790</u> 5410	<u>88400</u> 5963	<u>94220</u> 6558	<u>100250</u> 7196	<u>106490</u> 7878
164	<u>41380</u> 1944	<u>45140</u> 2204	<u>49100</u> 2488	<u>53250</u> 2800	<u>57610</u> 3139	<u>62170</u> 3507	<u>66930</u> 3908	<u>71900</u> 4350	<u>77070</u> 4801	<u>82460</u> 5314	<u>88050</u> 5856	<u>93850</u> 6440	<u>99870</u> 7067	<u>106090</u> 7737
165	<u>41190</u> 1910	<u>44940</u> 2165	<u>48880</u> 2444	<u>53020</u> 2750	<u>57360</u> 3083	<u>61900</u> 3445	<u>66550</u> 3838	<u>71600</u> 4264	<u>76760</u> 4724	<u>82130</u> 5220	<u>87700</u> 5753	<u>93490</u> 6327	<u>99480</u> 6942	<u>105690</u> 7600
166	<u>41010</u> 1876	<u>44740</u> 2127	<u>48670</u> 2401	<u>52790</u> 2701	<u>57110</u> 3029	<u>61640</u> 3308	<u>66370</u> 3771	<u>71310</u> 4189	<u>76480</u> 4640	<u>81800</u> 5128	<u>87360</u> 5652	<u>93120</u> 6215	<u>99100</u> 6820	<u>105290</u> 7467
167	<u>40830</u> 1844	<u>44540</u> 2089	<u>48450</u> 2360	<u>52560</u> 2654	<u>56870</u> 2976	<u>61380</u> 3325	<u>66090</u> 3705	<u>71010</u> 4115	<u>76140</u> 4559	<u>81470</u> 5039	<u>87010</u> 5553	<u>92760</u> 6106	<u>98720</u> 6700	<u>104880</u> 7335
168	<u>40640</u> 1811	<u>44350</u> 2053	<u>48240</u> 2320	<u>52340</u> 2610	<u>56630</u> 2924	<u>61120</u> 3270	<u>65820</u> 3640	<u>70720</u> 4044	<u>75830</u> 4480	<u>81140</u> 4950	<u>86670</u> 5460	<u>92400</u> 6000	<u>98340</u> 6583	<u>104490</u> 7210
169	<u>40460</u> 1780	<u>44150</u> 2018	<u>48030</u> 2278	<u>52110</u> 2563	<u>56390</u> 2873	<u>60870</u> 3211	<u>65550</u> 3580	<u>70430</u> 3974	<u>75520</u> 4402	<u>80820</u> 4864	<u>86330</u> 5362	<u>92040</u> 5900	<u>97970</u> 6470	<u>104100</u> 7083
170	<u>40290</u> 1750	<u>43960</u> 1983	<u>47830</u> 2240	<u>51890</u> 2520	<u>56150</u> 2824	<u>60610</u> 3160	<u>65280</u> 3520	<u>70150</u> 3910	<u>75220</u> 4330	<u>80500</u> 4781	<u>86000</u> 5270	<u>91690</u> 5795	<u>97600</u> 6360	<u>103710</u> 6961

ИВЕРГОЛА. Подп. и дата. Взам. инв. №. Изв. инв. №. Подп. и дата.

306-88 13.08.88

Диаметр прово- локи d , мм	8,5	9,0	9,5	10,0	10,5	11,0	11,5	12,0	13,0	14,0	15,0	16,0	17,0
Принятое напряжение [Л3] МПа	750	750	750	750	750	750	750	750	750	750	750	750	750
Средний диаметр пружина D_0 , мм	R_3 - нагрузка в Н, соответствующая принятому напряжению Z_1 - жесткость одного витка пружины (усилие в Н на 1 мм прогиба), Н/мм												
171	<u>967</u> 10,2	<u>1167</u> 12,8	<u>1367</u> 15,9	<u>1589</u> 19,5	<u>1832</u> 23,6	<u>2098</u> 26,4	<u>2388</u> 33,9	<u>2703</u> 40,2	<u>3410</u> 55,2	<u>4224</u> 74,0	<u>5160</u> 97,4	<u>6210</u> 126,0	<u>7390</u> 160,0
172	<u>982</u> 10,0	<u>1161</u> 12,6	<u>1360</u> 15,6	<u>1580</u> 19,1	<u>1820</u> 23,2	<u>2090</u> 27,9	<u>2375</u> 33,3	<u>2688</u> 39,5	<u>3391</u> 54,2	<u>4203</u> 72,8	<u>5129</u> 95,7	<u>6180</u> 124,0	<u>7350</u> 157,0
173	<u>977</u> 9,9	<u>1155</u> 12,4	<u>1353</u> 15,3	<u>1572</u> 19,0	<u>1813</u> 22,8	<u>2076</u> 27,5	<u>2366</u> 32,8	<u>2674</u> 38,8	<u>3374</u> 53,3	<u>4181</u> 71,5	<u>5102</u> 94,1	<u>6144</u> 121,0	<u>7313</u> 154,0
174	<u>971</u> 9,7	<u>1149</u> 12,2	<u>1346</u> 15,1	<u>1564</u> 18,5	<u>1803</u> 22,4	<u>2065</u> 27,0	<u>2350</u> 32,2	<u>2660</u> 38,1	<u>3356</u> 52,4	<u>4160</u> 70,3	<u>5080</u> 92,5	<u>6114</u> 119,0	<u>7280</u> 152,0
175	<u>966</u> 9,5	<u>1143</u> 12,0	<u>1339</u> 14,8	<u>1556</u> 18,2	<u>1794</u> 22,1	<u>2054</u> 26,5	<u>2338</u> 31,7	<u>2646</u> 37,5	<u>3339</u> 51,5	<u>4140</u> 69,1	<u>5051</u> 91,0	<u>6083</u> 117,0	<u>7340</u> 149,0
176	<u>961</u> 9,4	<u>1137</u> 11,7	<u>1332</u> 14,6	<u>1547</u> 17,9	<u>1784</u> 21,7	<u>2044</u> 26,1	<u>2326</u> 31,1	<u>2633</u> 36,9	<u>3322</u> 50,7	<u>4117</u> 68,0	<u>5025</u> 89,3	<u>6053</u> 115,0	<u>7205</u> 147,0
177	<u>956</u> 9,2	<u>1131</u> 11,6	<u>1325</u> 14,3	<u>1540</u> 17,6	<u>1775</u> 21,3	<u>2033</u> 25,7	<u>2314</u> 30,6	<u>2620</u> 36,2	<u>3305</u> 49,8	<u>4100</u> 67,0	<u>5000</u> 88,0	<u>6023</u> 114,0	<u>7170</u> 144,0
178	<u>951</u> 9,1	<u>1125</u> 11,4	<u>1318</u> 14,1	<u>1531</u> 17,3	<u>1766</u> 21,0	<u>2022</u> 25,2	<u>2302</u> 30,1	<u>2610</u> 35,6	<u>3290</u> 49,0	<u>4076</u> 65,7	<u>4980</u> 86,4	<u>6000</u> 112,0	<u>7134</u> 142,0
179	<u>946</u> 8,9	<u>1120</u> 11,2	<u>1311</u> 13,9	<u>1523</u> 17,0	<u>1760</u> 20,6	<u>2012</u> 24,8	<u>2291</u> 29,6	<u>2593</u> 35,1	<u>3272</u> 48,2	<u>4056</u> 64,7	<u>4951</u> 85,0	<u>5963</u> 110,0	<u>7100</u> 140,0
180		<u>1113</u> 10,9	<u>1304</u> 13,6	<u>1515</u> 16,7	<u>1748</u> 20,3	<u>2002</u> 24,4	<u>2280</u> 29,1	<u>2580</u> 34,5	<u>3255</u> 47,4	<u>4035</u> 63,5	<u>4926</u> 83,6	<u>5934</u> 108,0	<u>7055</u> 137,0
181		<u>1110</u> 10,9	<u>1297</u> 13,4	<u>1510</u> 16,4	<u>1740</u> 19,9	<u>1992</u> 24,0	<u>2267</u> 28,5	<u>2570</u> 34,0	<u>3240</u> 46,6	<u>4020</u> 62,2	<u>4902</u> 82,2	<u>5910</u> 106,0	<u>7031</u> 135,0
182		<u>1102</u> 10,6	<u>1291</u> 13,2	<u>1500</u> 16,2	<u>1730</u> 19,6	<u>1982</u> 23,6	<u>2256</u> 28,2	<u>2554</u> 33,4	<u>3222</u> 45,9	<u>3996</u> 61,5	<u>4880</u> 81,0	<u>5880</u> 105,0	<u>7000</u> 133,0
183		<u>1096</u> 10,5	<u>1284</u> 13,0	<u>1492</u> 16,0	<u>1721</u> 19,3	<u>1972</u> 23,2	<u>2245</u> 27,7	<u>2541</u> 32,8	<u>3207</u> 45,1	<u>3980</u> 60,5	<u>4855</u> 79,6	<u>5848</u> 103,0	<u>6963</u> 131,0
184		<u>1090</u> 10,3	<u>1278</u> 12,8	<u>1485</u> 15,7	<u>1713</u> 19,0	<u>1962</u> 22,9	<u>2233</u> 27,3	<u>2528</u> 32,3	<u>3191</u> 44,4	<u>3960</u> 59,6	<u>4830</u> 78,3	<u>5820</u> 101,0	<u>6930</u> 129,0
185		<u>1085</u> 10,1	<u>1271</u> 12,6	<u>1477</u> 15,4	<u>1704</u> 18,7	<u>1952</u> 22,5	<u>2220</u> 26,8	<u>2520</u> 31,8	<u>3176</u> 43,7	<u>3937</u> 58,6	<u>4810</u> 77,1	<u>5793</u> 99,6	<u>6900</u> 127,0

Продолжение табл. 4

Диаметр проволоки d , мм	18,0	19,0	20,0	21,0	22,0	23,0	24,0	25,0	26,0	27,0	28,0	29,0	30,0
Принятое напряжение $[\sigma_3]$, МПа	750	750	750	750	750	750	750	750	750	750	750	750	750
Средний диаметр пружины D_0 , мм	P_3 - нагрузка в Н, соответствующая принятому напряжению Z_1 - жесткость одного витка пружины (усилие в Н на 1 мм прогиба), Н/мм												
171	<u>8700</u> 210	<u>10150</u> 248	<u>11750</u> 304	<u>13500</u> 369	<u>15400</u> 444	<u>17450</u> 529	<u>19670</u> 626	<u>22060</u> 735	<u>24620</u> 859	<u>27350</u> 997	<u>30260</u> 1150	<u>33360</u> 1311	<u>36640</u> 1511
172	<u>8657</u> 197	<u>10100</u> 244	<u>11690</u> 299	<u>13430</u> 363	<u>15320</u> 436	<u>17370</u> 520	<u>19580</u> 615	<u>21960</u> 723	<u>24500</u> 844	<u>27230</u> 980	<u>30130</u> 1131	<u>33210</u> 1300	<u>36480</u> 1485
173	<u>8614</u> 194	<u>10050</u> 240	<u>11630</u> 294	<u>13360</u> 357	<u>15240</u> 429	<u>17280</u> 511	<u>19490</u> 605	<u>21850</u> 711	<u>24390</u> 830	<u>27100</u> 963	<u>29990</u> 1110	<u>33060</u> 1277	<u>36320</u> 1460
174	<u>8570</u> 190	<u>10000</u> 236	<u>11580</u> 289	<u>13300</u> 351	<u>15170</u> 421	<u>17200</u> 502	<u>19390</u> 594	<u>21750</u> 700	<u>24280</u> 816	<u>26980</u> 947	<u>29880</u> 1093	<u>32910</u> 1260	<u>36160</u> 1435
175	<u>8530</u> 187	<u>9954</u> 232	<u>11520</u> 284	<u>13230</u> 345	<u>15100</u> 414	<u>17120</u> 494	<u>19300</u> 584	<u>21650</u> 687	<u>24170</u> 802	<u>26860</u> 931	<u>29720</u> 1075	<u>32760</u> 1234	<u>36000</u> 1411
176	<u>8490</u> 184	<u>9910</u> 228	<u>11470</u> 280	<u>13170</u> 339	<u>15030</u> 407	<u>17040</u> 486	<u>19210</u> 575	<u>21550</u> 675	<u>24060</u> 789	<u>26740</u> 915	<u>28600</u> 1057	<u>32620</u> 1214	<u>35840</u> 1390
177	<u>8450</u> 181	<u>9860</u> 224	<u>11410</u> 275	<u>13110</u> 333	<u>14960</u> 400	<u>16960</u> 478	<u>19130</u> 565	<u>21450</u> 664	<u>23950</u> 775	<u>26620</u> 900	<u>29460</u> 1040	<u>32480</u> 1194	<u>35680</u> 1365
178	<u>8405</u> 178	<u>9810</u> 221	<u>11360</u> 270	<u>13050</u> 328	<u>14890</u> 394	<u>16880</u> 470	<u>19040</u> 556	<u>21360</u> 653	<u>23840</u> 763	<u>26500</u> 885	<u>29330</u> 1022	<u>32340</u> 1174	<u>35530</u> 1342
179	<u>8364</u> 175	<u>9763</u> 217	<u>11300</u> 266	<u>12990</u> 322	<u>14820</u> 388	<u>16810</u> 462	<u>18950</u> 547	<u>21260</u> 642	<u>23730</u> 750	<u>26380</u> 871	<u>29200</u> 1010	<u>32200</u> 1155	<u>35380</u> 1320
180	<u>8324</u> 172	<u>9720</u> 213	<u>11250</u> 261	<u>12920</u> 317	<u>14750</u> 381	<u>16730</u> 455	<u>18860</u> 538	<u>21160</u> 633	<u>23630</u> 738	<u>26260</u> 857	<u>29070</u> 989	<u>32060</u> 1140	<u>35220</u> 1300
181	<u>8284</u> 169	<u>9671</u> 210	<u>11200</u> 257	<u>12860</u> 312	<u>14680</u> 375	<u>16650</u> 447	<u>18780</u> 530	<u>21070</u> 622	<u>23520</u> 726	<u>26150</u> 843	<u>28940</u> 973	<u>31920</u> 1120	<u>35070</u> 1280
182	<u>8245</u> 167	<u>9625</u> 207	<u>11140</u> 253	<u>12800</u> 307	<u>14610</u> 369	<u>16580</u> 440	<u>18690</u> 521	<u>20960</u> 612	<u>23420</u> 714	<u>26030</u> 830	<u>28820</u> 957	<u>31780</u> 1103	<u>34920</u> 1260
183	<u>8210</u> 164	<u>9580</u> 203	<u>11090</u> 249	<u>12750</u> 302	<u>14550</u> 363	<u>16500</u> 433	<u>18610</u> 512	<u>20880</u> 602	<u>23320</u> 703	<u>25920</u> 816	<u>28690</u> 942	<u>31640</u> 1082	<u>34770</u> 1240
184	<u>8170</u> 162	<u>9535</u> 200	<u>11040</u> 245	<u>12690</u> 297	<u>14480</u> 357	<u>16430</u> 426	<u>18530</u> 504	<u>20790</u> 592	<u>23210</u> 692	<u>25810</u> 803	<u>28570</u> 927	<u>31510</u> 1065	<u>34630</u> 1220
185	<u>8130</u> 159	<u>9490</u> 197	<u>10190</u> 241	<u>12630</u> 292	<u>14420</u> 352	<u>16350</u> 420	<u>18440</u> 496	<u>20700</u> 583	<u>23110</u> 681	<u>25690</u> 790	<u>28450</u> 912	<u>31380</u> 1050	<u>34480</u> 1200

Изделие, Полн. и дата
 206-18 13.02.2018
 Брем. и вв. Ив. Куд. Полн. и дата

Диаметр проволоки d , мм	31,0	32,0	33,0	34,0	35,0	36,0	37,0	38,0	39,0	40,0	41,0	42,0	43,0	44,0
Принятое напряжение (σ_3) МПа	750	750	750	750	750	750	750	750	750	750	750	750	750	750
Средний диаметр пружины D_0 , мм	R_3 - нагрузка в Н, соответствующая принятому напряжению Z_1 - жесткость одного витка пружины (усилие в Н на 1 мм прогиба), Н/мм													
I71	<u>40110</u> 1720	<u>43770</u> 1950	<u>47620</u> 2200	<u>51670</u> 2480	<u>55910</u> 2780	<u>60360</u> 3101	<u>65010</u> 3460	<u>69860</u> 3840	<u>74920</u> 4252	<u>80180</u> 4700	<u>85650</u> 5180	<u>91330</u> 5700	<u>97220</u> 6250	<u>103320</u> 6842
I72	<u>39930</u> 1690	<u>43580</u> 1916	<u>47410</u> 2163	<u>51450</u> 2433	<u>55680</u> 2720	<u>60110</u> 3050	<u>64740</u> 3400	<u>69580</u> 3773	<u>74620</u> 4180	<u>79870</u> 4620	<u>85320</u> 5090	<u>90980</u> 5600	<u>96850</u> 6143	<u>102930</u> 6730
I73	<u>39760</u> 1660	<u>43390</u> 1883	<u>47210</u> 2130	<u>51230</u> 2392	<u>55450</u> 2683	<u>59860</u> 3000	<u>64480</u> 3340	<u>69300</u> 3710	<u>74320</u> 4110	<u>79550</u> 4541	<u>84990</u> 5010	<u>90630</u> 5504	<u>96490</u> 6040	<u>102550</u> 6612
I74	<u>39580</u> 1633	<u>43200</u> 1852	<u>47010</u> 2091	<u>51010</u> 2352	<u>55220</u> 2637	<u>59610</u> 2950	<u>64220</u> 3283	<u>69020</u> 3647	<u>74030</u> 4040	<u>79240</u> 4464	<u>84560</u> 4921	<u>90290</u> 5411	<u>96120</u> 5940	<u>102170</u> 6501
I75	<u>39410</u> 1610	<u>43020</u> 1821	<u>46810</u> 2060	<u>50800</u> 2312	<u>54990</u> 2593	<u>59370</u> 2900	<u>63950</u> 3228	<u>68740</u> 3590	<u>73730</u> 3973	<u>78930</u> 4390	<u>84330</u> 4840	<u>89940</u> 5321	<u>96570</u> 5840	<u>101790</u> 6392
I76	<u>39240</u> 1580	<u>42830</u> 1790	<u>46610</u> 2021	<u>50590</u> 2274	<u>54760</u> 2550	<u>59130</u> 2850	<u>63700</u> 3174	<u>68470</u> 3530	<u>73440</u> 3910	<u>78620</u> 4320	<u>84070</u> 4760	<u>89600</u> 5232	<u>95400</u> 5741	<u>101410</u> 6290
I77	<u>39070</u> 1553	<u>42650</u> 1761	<u>46420</u> 1990	<u>50380</u> 2240	<u>54530</u> 2510	<u>58890</u> 2802	<u>63440</u> 3122	<u>68200</u> 3470	<u>73150</u> 3842	<u>78310</u> 4250	<u>83680</u> 4680	<u>89260</u> 5150	<u>95040</u> 5650	<u>101030</u> 6182
I78	<u>38900</u> 1528	<u>42470</u> 1732	<u>46220</u> 1960	<u>50170</u> 2200	<u>54710</u> 2470	<u>58650</u> 2760	<u>63180</u> 3070	<u>67920</u> 3411	<u>72860</u> 3780	<u>78010</u> 4180	<u>83360</u> 4622	<u>88920</u> 5061	<u>94690</u> 5553	<u>100660</u> 6080
I79	<u>38740</u> 1503	<u>42290</u> 1703	<u>46030</u> 1923	<u>50000</u> 2164	<u>54090</u> 2426	<u>58410</u> 2711	<u>62930</u> 3020	<u>67650</u> 3360	<u>72580</u> 3720	<u>77710</u> 4110	<u>83040</u> 4530	<u>88580</u> 4980	<u>94330</u> 5462	<u>100300</u> 5981
I80	<u>38570</u> 1480	<u>42110</u> 1680	<u>45840</u> 1892	<u>49750</u> 2130	<u>53860</u> 2390	<u>58170</u> 2670	<u>62680</u> 2971	<u>67390</u> 3300	<u>72300</u> 3660	<u>77410</u> 4041	<u>82730</u> 4454	<u>88250</u> 4900	<u>93980</u> 5364	<u>99920</u> 5883
I81	<u>38410</u> 1454	<u>41940</u> 1648	<u>45640</u> 1861	<u>49550</u> 2094	<u>53650</u> 2350	<u>57940</u> 2624	<u>62430</u> 2924	<u>67120</u> 3250	<u>72010</u> 3600	<u>77110</u> 3980	<u>82410</u> 4382	<u>87920</u> 4820	<u>93630</u> 5290	<u>99560</u> 5790
I82	<u>38250</u> 1431	<u>41760</u> 1622	<u>45460</u> 1821	<u>49350</u> 2060	<u>53430</u> 2310	<u>57710</u> 2581	<u>62180</u> 2880	<u>66860</u> 3195	<u>71730</u> 3540	<u>76810</u> 3911	<u>82100</u> 4311	<u>87590</u> 4740	<u>93290</u> 5202	<u>99190</u> 5700
I83	<u>38090</u> 1410	<u>41580</u> 1600	<u>45270</u> 1802	<u>49140</u> 2027	<u>53210</u> 2273	<u>57480</u> 2540	<u>61940</u> 2830	<u>66600</u> 3144	<u>71460</u> 3483	<u>76520</u> 3850	<u>81790</u> 4242	<u>87260</u> 4665	<u>92940</u> 5120	<u>98830</u> 5604
I84	<u>37930</u> 1385	<u>41410</u> 1570	<u>45080</u> 1773	<u>48940</u> 1995	<u>53000</u> 2240	<u>57250</u> 2500	<u>61700</u> 2785	<u>66340</u> 3094	<u>71180</u> 3430	<u>76230</u> 3790	<u>81480</u> 4175	<u>86940</u> 4590	<u>92600</u> 5040	<u>98470</u> 5515
I85	<u>37770</u> 1363	<u>41240</u> 1546	<u>44900</u> 1750	<u>48750</u> 1963	<u>52780</u> 2200	<u>57020</u> 2460	<u>61450</u> 2741	<u>66080</u> 3045	<u>70910</u> 3373	<u>75940</u> 3730	<u>81170</u> 4110	<u>86610</u> 4520	<u>92260</u> 4960	<u>98110</u> 5430

Продолжение табл.4

Диаметр проволоки d , мм	9,0	9,5	10,0	10,5	11,0	11,5	12,0	13,0	14,0	15,0	16,0	17,0	18,0	19,0	20,0	21,0	22,0	23,0	24,0	
Принятые напряжения $[\sigma_3]$, МПа	750	750	750	750	750	750	750	750	750	750	750	750	750	750	750	750	750	750	750	
Средний диаметр пружины D_0 , мм	P_3 - нагрузка в Н, соответствующая принятому напряжению																			
	Z_1 - жесткость одного витка пружины (уоплие в Н на 1 мм прогиба), Н/мм																			
186	<u>1080</u> 9,9	<u>1265</u> 12,4	<u>1470</u> 15,2	<u>1696</u> 18,4	<u>1942</u> 22,1	<u>2212</u> 26,4	<u>2504</u> 31,3	<u>3160</u> 43,0	<u>3920</u> 57,7	<u>4785</u> 75,9	<u>5765</u> 98,0	<u>6870</u> 125,0	<u>8090</u> 156,0	<u>9450</u> 194,0	<u>10940</u> 237,0	<u>12570</u> 288,0	<u>14350</u> 346,0	<u>16280</u> 413,0	<u>18360</u> 488,0	
187	<u>1074</u> 9,8	<u>1259</u> 12,2	<u>1463</u> 15,0	<u>1690</u> 18,1	<u>1933</u> 21,8	<u>2200</u> 26,0	<u>2491</u> 30,8	<u>3145</u> 42,3	<u>3900</u> 56,8	<u>4762</u> 74,7	<u>5740</u> 96,4	<u>6833</u> 123,0	<u>8053</u> 154,0	<u>9403</u> 191,0	<u>10890</u> 234,0	<u>12510</u> 283,0	<u>14290</u> 341,0	<u>16210</u> 406,0	<u>18280</u> 480,0	
188	<u>1069</u> 9,7	<u>1252</u> 12,0	<u>1456</u> 14,7	<u>1680</u> 17,8	<u>1923</u> 21,4	<u>2190</u> 25,6	<u>2479</u> 30,3	<u>3130</u> 41,6	<u>3881</u> 55,9	<u>4740</u> 73,5	<u>5711</u> 94,9	<u>6800</u> 121,0	<u>8020</u> 151,0	<u>9360</u> 188,0	<u>10840</u> 230,0	<u>12460</u> 279,0	<u>14220</u> 335,0	<u>16130</u> 400,0	<u>18200</u> 473,0	
189	<u>1063</u> 9,5	<u>1246</u> 11,8	<u>1448</u> 14,4	<u>1671</u> 17,5	<u>1914</u> 21,1	<u>2180</u> 25,2	<u>2467</u> 29,8	<u>3115</u> 41,0	<u>3862</u> 55,0	<u>4720</u> 72,3	<u>5684</u> 93,5	<u>6770</u> 119,0	<u>7980</u> 149,0	<u>9320</u> 185,0	<u>10790</u> 226,0	<u>12400</u> 275,0	<u>14160</u> 330,0	<u>16060</u> 393,0	<u>18120</u> 466,0	
190		<u>1240</u> 11,6	<u>1441</u> 14,2	<u>1663</u> 17,3	<u>1905</u> 21,0	<u>2169</u> 24,8	<u>2455</u> 29,4	<u>3100</u> 40,4	<u>3844</u> 54,2	<u>4700</u> 71,2	<u>5660</u> 92,0	<u>6740</u> 117,0	<u>7942</u> 147,0	<u>9274</u> 182,0	<u>10740</u> 223,0	<u>12350</u> 270,0	<u>14090</u> 325,0	<u>15990</u> 387,0	<u>18040</u> 458,0	
191		<u>1234</u> 11,4	<u>1434</u> 14,0	<u>1654</u> 17,0	<u>1896</u> 20,4	<u>2158</u> 24,4	<u>2444</u> 28,9	<u>3085</u> 39,7	<u>3826</u> 53,3	<u>4673</u> 70,1	<u>5631</u> 90,6	<u>6707</u> 115,0	<u>7906</u> 144,0	<u>9232</u> 179,0	<u>10690</u> 219,0	<u>12290</u> 266,0	<u>14030</u> 320,0	<u>15920</u> 381,0	<u>17960</u> 451,0	
192		<u>1228</u> 11,2	<u>1427</u> 13,8	<u>1646</u> 16,7	<u>1886</u> 20,1	<u>2148</u> 24,0	<u>2432</u> 28,5	<u>3070</u> 39,1	<u>3808</u> 52,5	<u>4651</u> 69,0	<u>5605</u> 89,2	<u>6676</u> 113,0	<u>7869</u> 142,0	<u>9190</u> 176,0	<u>10640</u> 216,0	<u>12240</u> 262,0	<u>13970</u> 315,0	<u>15850</u> 376,0	<u>17880</u> 444,0	
193		<u>1222</u> 11,0	<u>1420</u> 13,6	<u>1639</u> 16,6	<u>1877</u> 19,8	<u>2138</u> 23,7	<u>2420</u> 28,0	<u>3056</u> 38,5	<u>3790</u> 51,7	<u>4629</u> 67,9	<u>5579</u> 87,8	<u>6646</u> 112,0	<u>7834</u> 140,0	<u>9149</u> 173,0	<u>10600</u> 213,0	<u>12180</u> 258,0	<u>13900</u> 310,0	<u>15780</u> 370,0	<u>17810</u> 438,0	
194		<u>1216</u> 10,9	<u>1414</u> 13,4	<u>1631</u> 16,2	<u>1870</u> 19,5	<u>2130</u> 23,3	<u>2410</u> 27,6	<u>3042</u> 37,9	<u>3773</u> 51,0	<u>4610</u> 67,0	<u>5554</u> 86,5	<u>6620</u> 110,0	<u>7800</u> 138,0	<u>9110</u> 171,0	<u>10550</u> 209,0	<u>12130</u> 254,0	<u>13850</u> 305,0	<u>15710</u> 364,0	<u>17730</u> 431,0	
195		<u>1210</u> 10,7	<u>1410</u> 13,2	<u>1623</u> 16,0	<u>1860</u> 19,2	<u>2120</u> 23,0	<u>2400</u> 27,2	<u>3030</u> 37,4	<u>3760</u> 50,1	<u>4587</u> 65,9	<u>5530</u> 85,2	<u>6590</u> 108,0	<u>7763</u> 136,0	<u>9070</u> 168,0	<u>10500</u> 206,0	<u>12080</u> 250,0	<u>13790</u> 301,0	<u>15650</u> 358,0	<u>17660</u> 425,0	
196		<u>1205</u> 10,6	<u>1400</u> 13,0	<u>1620</u> 15,7	<u>1851</u> 18,9	<u>2108</u> 22,6	<u>2390</u> 26,8	<u>3013</u> 36,8	<u>3740</u> 49,4	<u>4566</u> 64,9	<u>5530</u> 83,9	<u>6556</u> 107,0	<u>7730</u> 134,0	<u>9028</u> 166,0	<u>10460</u> 203,0	<u>12020</u> 247,0	<u>13730</u> 296,0	<u>15600</u> 353,0	<u>17580</u> 418,0	
197		<u>1200</u> 10,4	<u>1394</u> 12,8	<u>1610</u> 15,5	<u>1842</u> 18,7	<u>2100</u> 22,3	<u>2375</u> 26,4	<u>3000</u> 36,2	<u>3740</u> 48,6	<u>4550</u> 64,0	<u>5480</u> 82,6	<u>6530</u> 105,0	<u>7694</u> 132,0	<u>8990</u> 163,0	<u>10410</u> 200,0	<u>11960</u> 243,0	<u>13670</u> 292,0	<u>15510</u> 348,0	<u>17510</u> 412,0	
198		<u>1193</u> 10,3	<u>1387</u> 12,6	<u>1600</u> 15,3	<u>1834</u> 18,4	<u>2088</u> 21,9	<u>2364</u> 26,0	<u>2986</u> 35,7	<u>3740</u> 47,9	<u>4524</u> 63,0	<u>5454</u> 81,4	<u>6500</u> 104,0	<u>7660</u> 130,0	<u>8950</u> 161,0	<u>10370</u> 197,0	<u>11920</u> 239,0	<u>13610</u> 288,0	<u>15450</u> 343,0	<u>17430</u> 406,0	
199		<u>1188</u> 10,1	<u>1380</u> 12,3	<u>1593</u> 15,0	<u>1825</u> 18,1	<u>2078</u> 21,6	<u>2353</u> 25,6	<u>2972</u> 35,3	<u>3687</u> 47,2	<u>4504</u> 62,0	<u>5429</u> 80,2	<u>6468</u> 102,0	<u>7626</u> 128,0	<u>8909</u> 158,0	<u>10320</u> 194,0	<u>11870</u> 236,0	<u>13550</u> 283,0	<u>15380</u> 338,0	<u>17360</u> 400,0	
200			<u>1374</u> 12,2	<u>1585</u> 14,8	<u>1817</u> 17,8	<u>2069</u> 21,3	<u>2342</u> 25,2	<u>2958</u> 34,6	<u>3670</u> 46,5	<u>4484</u> 61,2	<u>5405</u> 79,0	<u>6440</u> 105,0	<u>7593</u> 128,0	<u>8870</u> 156,0	<u>10280</u> 191,0	<u>11820</u> 232,0	<u>13490</u> 279,0	<u>15320</u> 333,0	<u>17280</u> 394,0	

МВЛ. Подл. А. Дата 306-18 12.01.2018
 Взам. инв. № 187-18
 Подл. А. Дата

Продолжение табл.4

Диаметр проволоки d , мм	25,0	26,0	27,0	28,0	29,0	30,0	31,0	32,0	33,0	34,0	35,0	36,0	37,0	38,0	39,0	40,0	41,0	42,0	43,0	44,0
Принятое напряжение $[T_3]$ МПа	750	750	750	750	750	750	750	750	750	750	750	750	750	750	750	750	750	750	750	750
Средний диаметр пружины D_0 , мм	P_3 - нагрузка в Н, соответствующая принятому напряжению Z_1 - жесткость одного витка пружины (удлине в Н на 1 мм прогиба), Н/мм																			
186	<u>20600</u> 574	<u>23010</u> 670	<u>25580</u> 778	<u>28330</u> 900	<u>31240</u> 1031	<u>34340</u> 1180	<u>37610</u> 1342	<u>41070</u> 1521	<u>44710</u> 1720	<u>48550</u> 1932	<u>52570</u> 2170	<u>56790</u> 2421	<u>61210</u> 2700	<u>65820</u> 3000	<u>70640</u> 3320	<u>75650</u> 3669	<u>80870</u> 4044	<u>86290</u> 4450	<u>91920</u> 4880	<u>97760</u> 5342
187	<u>20510</u> 565	<u>22910</u> 659	<u>25470</u> 765	<u>28200</u> 884	<u>31110</u> 1015	<u>34200</u> 1161	<u>37460</u> 1321	<u>40900</u> 1500	<u>44530</u> 1691	<u>48350</u> 1902	<u>52360</u> 2133	<u>56570</u> 2383	<u>60970</u> 2655	<u>65570</u> 2950	<u>70370</u> 3270	<u>75370</u> 3611	<u>80570</u> 3980	<u>85970</u> 4380	<u>91590</u> 4803	<u>97410</u> 5260
188	<u>20420</u> 556	<u>22810</u> 649	<u>25360</u> 753	<u>28080</u> 870	<u>30980</u> 999	<u>34050</u> 1142	<u>37300</u> 1300	<u>40730</u> 1474	<u>44350</u> 1664	<u>48160</u> 1872	<u>52160</u> 2100	<u>56350</u> 2346	<u>60730</u> 2614	<u>65320</u> 2904	<u>70100</u> 3217	<u>75080</u> 3555	<u>80280</u> 3920	<u>85560</u> 4310	<u>91250</u> 4730	<u>97060</u> 5180
189	<u>20340</u> 547	<u>22710</u> 639	<u>25250</u> 742	<u>27970</u> 856	<u>30850</u> 984	<u>33910</u> 1125	<u>37150</u> 1290	<u>40570</u> 1451	<u>44170</u> 1640	<u>47970</u> 1843	<u>51950</u> 2067	<u>56130</u> 2311	<u>60500</u> 2573	<u>65060</u> 2859	<u>69830</u> 3137	<u>74800</u> 3500	<u>79970</u> 3860	<u>85340</u> 4242	<u>90920</u> 4655	<u>96710</u> 5100
190	<u>20250</u> 539	<u>22620</u> 629	<u>25150</u> 730	<u>27850</u> 843	<u>30720</u> 969	<u>33770</u> 1110	<u>36990</u> 1260	<u>40400</u> 1430	<u>44000</u> 1613	<u>47770</u> 1815	<u>51740</u> 2035	<u>55910</u> 2274	<u>60260</u> 2534	<u>64820</u> 2815	<u>69570</u> 3118	<u>74520</u> 3446	<u>79670</u> 3800	<u>85030</u> 4180	<u>90590</u> 4583	<u>96360</u> 5020
191	<u>20160</u> 530	<u>22520</u> 619	<u>25040</u> 719	<u>27730</u> 830	<u>30590</u> 954	<u>33630</u> 1090	<u>36840</u> 1241	<u>40240</u> 1407	<u>43820</u> 1588	<u>47590</u> 1787	<u>51540</u> 2004	<u>55690</u> 2239	<u>60030</u> 2495	<u>64570</u> 2772	<u>69300</u> 3070	<u>74240</u> 3394	<u>79380</u> 3740	<u>84720</u> 4113	<u>90260</u> 4513	<u>96020</u> 4941
192	<u>20070</u> 522	<u>22420</u> 610	<u>24930</u> 708	<u>27610</u> 818	<u>30460</u> 939	<u>33490</u> 1073	<u>36690</u> 1222	<u>40080</u> 1385	<u>43640</u> 1564	<u>47400</u> 1760	<u>51340</u> 1973	<u>55470</u> 2205	<u>59800</u> 2457	<u>64320</u> 2729	<u>69040</u> 3024	<u>73960</u> 3341	<u>79090</u> 3683	<u>84410</u> 4050	<u>89940</u> 4444	<u>95670</u> 4866
193	<u>19990</u> 514	<u>22330</u> 600	<u>24830</u> 697	<u>27500</u> 805	<u>30340</u> 925	<u>33350</u> 1057	<u>36540</u> 1203	<u>39910</u> 1364	<u>43470</u> 1540	<u>47210</u> 1733	<u>51140</u> 1943	<u>55260</u> 2171	<u>59570</u> 2420	<u>64080</u> 2688	<u>68780</u> 2978	<u>73690</u> 3290	<u>78790</u> 3627	<u>84100</u> 3989	<u>89620</u> 4377	<u>95320</u> 4792
194	<u>19900</u> 507	<u>22230</u> 592	<u>24730</u> 687	<u>27390</u> 793	<u>30210</u> 911	<u>33220</u> 1041	<u>36400</u> 1185	<u>39800</u> 1344	<u>43300</u> 1520	<u>47020</u> 1710	<u>50940</u> 1914	<u>55050</u> 2140	<u>59340</u> 2383	<u>63840</u> 2650	<u>68530</u> 2933	<u>73420</u> 3241	<u>78510</u> 3572	<u>83800</u> 3930	<u>89300</u> 4311	<u>95000</u> 4720
195	<u>19820</u> 499	<u>22140</u> 583	<u>24620</u> 676	<u>27270</u> 780	<u>30090</u> 897	<u>33080</u> 1026	<u>36250</u> 1167	<u>39600</u> 1323	<u>43130</u> 1494	<u>46840</u> 1681	<u>50740</u> 1885	<u>54830</u> 2107	<u>59120</u> 2350	<u>63600</u> 2610	<u>68300</u> 2890	<u>73150</u> 3192	<u>78220</u> 3520	<u>83500</u> 3870	<u>89000</u> 4250	<u>94700</u> 4650
196	<u>19730</u> 491	<u>22050</u> 574	<u>24520</u> 666	<u>27160</u> 769	<u>29970</u> 884	<u>32950</u> 1010	<u>36100</u> 1150	<u>39440</u> 1304	<u>42960</u> 1472	<u>46660</u> 1656	<u>50550</u> 1857	<u>54620</u> 2075	<u>58890</u> 2312	<u>63360</u> 2569	<u>68020</u> 2846	<u>72880</u> 3145	<u>77940</u> 3470	<u>83200</u> 3812	<u>88660</u> 4182	<u>94330</u> 4580
197	<u>19650</u> 484	<u>21950</u> 565	<u>24420</u> 656	<u>27050</u> 758	<u>29850</u> 870	<u>32820</u> 995	<u>35960</u> 1133	<u>39280</u> 1284	<u>42790</u> 1450	<u>46480</u> 1631	<u>50350</u> 1829	<u>54420</u> 2044	<u>58670</u> 2278	<u>63120</u> 2530	<u>67770</u> 2803	<u>72610</u> 3098	<u>77650</u> 3415	<u>82900</u> 3751	<u>88340</u> 4120	<u>94000</u> 4511
198	<u>19570</u> 477	<u>21860</u> 556	<u>24320</u> 647	<u>26940</u> 747	<u>29730</u> 858	<u>32680</u> 980	<u>35820</u> 1116	<u>39130</u> 1265	<u>42620</u> 1429	<u>46300</u> 1607	<u>50160</u> 1802	<u>54210</u> 2014	<u>58450</u> 2244	<u>62890</u> 2493	<u>67520</u> 2762	<u>72340</u> 3052	<u>77370</u> 3364	<u>82600</u> 3699	<u>88030</u> 4060	<u>93660</u> 4444
199	<u>19490</u> 470	<u>21770</u> 549	<u>24220</u> 637	<u>26830</u> 735	<u>29600</u> 845	<u>32550</u> 966	<u>35680</u> 1100	<u>38970</u> 1246	<u>42450</u> 1408	<u>46120</u> 1583	<u>49970</u> 1776	<u>54000</u> 1984	<u>58230</u> 2211	<u>62650</u> 2456	<u>67280</u> 2721	<u>72080</u> 3007	<u>77090</u> 3315	<u>82300</u> 3645	<u>87720</u> 4000	<u>93340</u> 4379
200	<u>19410</u> 463	<u>21680</u> 540	<u>24120</u> 628	<u>26720</u> 725	<u>29490</u> 833	<u>32420</u> 952	<u>35530</u> 1083	<u>38820</u> 1228	<u>42290</u> 1387	<u>45940</u> 1560	<u>49780</u> 1749	<u>53800</u> 1955	<u>58010</u> 2178	<u>62420</u> 2420	<u>67020</u> 2681	<u>71820</u> 2963	<u>76810</u> 3266	<u>81910</u> 3592	<u>87410</u> 3941	<u>93010</u> 4315

Примечания к таблице 4:

1. Приняты в таблице напряжения $[\tau_3]$ до $\phi 4,0$ соответствуют проволоке класса II по ГОСТ 9389-75 ($[\tau_3] = 0,5 \sigma_B$ с округлением), свыше $\phi 4,0$ - материалу 60С2А ($[\tau_3] = 750$ МПа).

2. Модуль сдвига G в таблице (при подсчете Z_1) принят равным 80000 МПа, что соответствует материалам I, II, 60С2А и 50ХФА. Для других материалов величина G принимается по ОСТ 26-07-1152-75.

3. При проволоке с $[\tau_3] \neq [\tau_3]_{\text{табл.}}$ или при материалах с $G \neq 80000$ МПа расчетные величины, приведенные в таблице, необходимо пересчитать по формулам:

$$P_3 = P_{3\text{ТАБЛ}} \frac{[\tau_3]}{[\tau_3]_{\text{ТАБЛ}}} ;$$

$$Z_1 = Z_{1\text{ТАБЛ}} \frac{G}{80000} .$$

Индекс "табл." - означает табличные значения.

Величины $[\tau_3]$ принимаются по ОСТ 26-07-1152-75, приложение 2.

Инв.подл. Подп. и дата

Взам. инв. Инв.подл.

Подп. и дата

Инв.подл.

206-18 13.01.1988

2.2. Расчет пружины растяжения.

2.2.1. Расчет оилowych характеристик производится для рабочих температур в соответствии с ОСТ 26-07-1152-75. Параметры пружины растяжения приведены на черт.2.

2.2.2. Основными расчетными формулами для пружин растяжения являются формулы для определения силы пружины при максимальной деформации и жесткости одного витка.

2.2.3. Сила пружины при максимальной деформации P_3 в Н, соответствующая принятому касательному напряжению при максимальной деформации τ_3 в МПа, определяется по формуле:

$$P_3 = \frac{\tau_3 d^3}{2,55 K_1 \Pi_0} \quad (21)$$

2.2.4. Величина τ_3 для пружин растяжения с зацепами в виде крючков и пружин с межвитковым давлением определяется по формуле:

$$\tau_3 = 0,75 [\tau_3] \quad (22)$$

где $[\tau_3]$ - допускаемое касательное напряжение кручения, принимается по табл. 2 и 3.

Для пружин растяжения с зацепами, закрепленными в специальных планках и втулках, величина τ_3 определяется по формуле:

$$\tau_3 = [\tau_3] \quad (23)$$

2.2.5. Жесткость одного витка пружины Z_1 , поправочные коэффициенты K_1 и K_2 величины модуля сдвига G и жесткость всей пружины Z определяются соответственно с п.п.2.1.4; 2.1.5; 2.1.7; 2.1.8

2.2.6. Высота (длина) пружины в свободном состоянии H_0 в мм определяется по формулам:
при n - целом и дробном

$$H_0 = (n+1)d \quad (24)$$

2.2.7. Высота (длина) пружины в свободном состоянии между зацепами H'_0 в мм определяется по формуле:

Увед. подл. 197-88
 Подп. и дата 19 04 88
 Взам. инв. Инв. подл. Подп. и дата

$$H_0^* = H_0 + 2\Pi_2 \quad (25)$$

При этом принято, что расстояние вдоль оси пружины от средней линии последнего рабочего витка до центра окружности диаметра Π_2 равно $0,5 \Pi_0$.

2.2.8. Деформация (прогиб) пружины F в мм при нагрузке силой P в Н определяется по формуле:

$$F = \frac{P - P_H}{Z} \quad (26)$$

где P_H — сила межвиткового давления, определяемая по формулам:

$$\text{для пружин из стали} \quad P_H \leq 0,1 P_3 \quad (27)$$

$$\text{для пружин из бронзы} \quad P_H \leq 0,05 P_3 \quad (28)$$

2.2.9. Высота (длина) пружины H в мм при деформации (прогибе) F в мм определяется по формуле:

$$H = H_0 + F \quad (29)$$

2.2.10. Длина развернутой пружины L в мм определяется по формуле:

$$L = \pi \Pi_0 n + l_{\text{зац}}, \quad (30)$$

где $l_{\text{зац}}$ — длина двух развернутых зацепов, мм
Длина $l_{\text{зац}}$ определяется по формуле:

$$l_{\text{зац}} = 3,14 (\Pi_0 + \Pi_2) + 2,14d - 2a. \quad (31)$$

При этом длина АБ (см. черт. 2) части зацепа от начала подгибки до начала перехода в окружность диаметра Π_2 определяется как длина линии пересечения двух взаимно перпендикулярных цилиндров диаметром Π_0 .

Принято: $АБ = 1,07 \Pi_0$.

2.2.11. Индекс пружины C определяется в соответствии с п. 2.1.18.

2.2.12. Сила пружины при максимальной деформации P_3 должна быть связана с силой пружины при рабочей деформации P_2 соотношением:

$$P_3 \geq 1,05 P_2 \quad (32)$$

В начале расчета пружин рекомендуется задаваться необходимой силой $P_3' \geq 1,25 P_2$.

2.2.13. Число рабочих витков принимается кратным 0,5, но не менее 2. Отчет рабочих витков производится от начала подгибки зацепа.

2.2.14. Предварительное межвитковое давление создается для пружин растяжения при необходимости сокращения их габаритов по высоте (длине). Поскольку сила межвиткового давления P_H в силу неотработанности технологии создания межвиткового давления может иметь значительный разброс и её фактическое значение может сильно отличаться от расчетного, рекомендуется применять предварительное межвитковое давление лишь в особых случаях. В остальных случаях следует полагать $P_H = 0$.

2.2.15. Размеры D_2 , a и R (см. черт. 2) назначаются конструктивно с учетом размеров D_0 и d . Рекомендуется $R \approx 0,5 (D_0 - d)$.

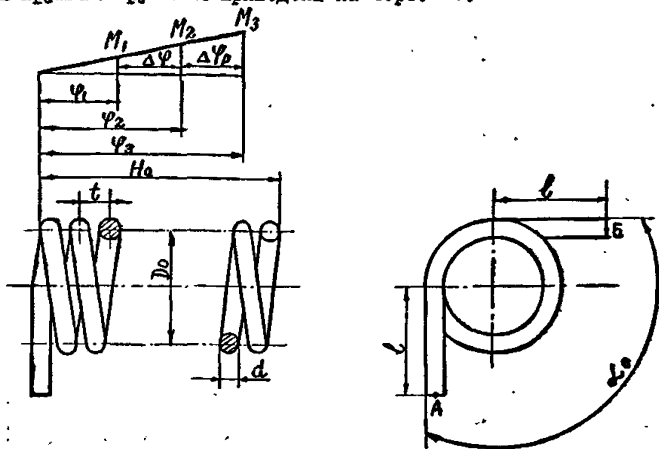
2.2.16. При расчете пружины рекомендуется использовать табл. 4, где приводятся сила P_3 и жесткость одного витка Z_1 в зависимости от величин D_0 и d . При этом каждому диаметру d соответствует определенное принятое значение напряжения $[\tau_3]$.

2.2.17. Диаметр проволоки или проката d принимается в соответствии с п. 2.1.26.

2.3. Расчет пружины кручения.

2.3.1. Расчет силовых характеристик производится для рабочих температур в соответствии с ОСТ 26-07-1152-75.

Параметры пружины кручения приведены на черт. 3.



Черт. 3

2.3.2. Основными расчетными формулами для пружин кручения являются формулы для определения момента при максимальной деформации и жесткости одного витка.

2.3.3. Момент при максимальной деформации M_3 в Н мм, соответствующий принятому нормальному напряжению изгиба при максимальной деформации σ_3 в МПа, определяется по формуле:

$$M_3 = \frac{\sigma_1 d^3}{K} \sigma_3, \quad (33)$$

где d — диаметр проволоки или проката, мм;

K — поправочный коэффициент.

2.3.4. Жесткость одного витка пружины (момент, вызывающий деформацию в 1 град.) Z_1 в Нмм/град определяется по формуле:

$$Z_1 = 272 \cdot 10^{-4} \frac{E d^4}{D_0}, \quad (34)$$

где E — модуль упругости материала пружины, МПа;

D_0 — средний диаметр пружины, мм.

2.3.5. Величина σ_3 для пружин кручения определяется по формуле:

$$\sigma_3 = 1,25 [\tau_3], \quad (35)$$

где $[\tau_3]$ — допускаемое касательное напряжение кручения, принимается по табл.2 и 3.

2.3.6. Поправочный коэффициент K определяется по формуле:

$$K = \frac{4c-1}{4c-4}, \quad (36)$$

где $c = \frac{D_0}{d}$ — индекс пружины. Значения коэффициента K приведены в табл.5.

2.3.7. Величины модуля упругости E при нормальной температуре принимаются следующими:

для стали 12Х18Н10Т — $E = 1,76 \cdot 10^5$ МПа;

для стали остальных марок — $E = 2,1 \cdot 10^5$ МПа;

для бронзы — $E = 0,95 \cdot 10^5$ МПа.

Величины модуля упругости E_t при низких или повышенных температурах определяются по формуле:

$$E_t = E \cdot \frac{G_t}{G}, \quad (37)$$

где G_t — модуль сдвига при низкой или повышенной температуре, МПа;

G — модуль сдвига при нормальной температуре, МПа.

Величины G и G_t определяются в соответствии с п.2.1.7.

В формула (37) принято, что температурная зависимость модуля упругости аналогична температурной зависимости модуля сдвига.

2.3.8. Жесткость всей пружины Z в Нмм/град определяется по формуле:

$$Z = \frac{M_2 - M_1}{\Delta\varphi} = \frac{Z_1}{n}, \quad (38)$$

где M_1 и M_2 — моменты при предварительной и рабочей деформации (наименьший и наибольший расчетный момент), Нмм;

$\Delta\varphi$ — угол рабочего хода (разность между рабочей и предварительной деформацией), град;

n — число рабочих витков.

2.3.9. Число рабочих витков n принимается кратным 0,25 но не менее 1. Оточет рабочих витков производится от начала закручивания прямого конца зацепя.

2.3.10. Угол между зацепями в свободном состоянии δ_0 в град определяется по формуле:

$$\delta_0 = 180(1 - 2\delta), \quad (39)$$

где δ — дробная часть числа рабочих витков n (например, если $n = 10,75$, то $\delta = 0,75$).

Так как число рабочих витков n кратно 0,25, то возможны следующие значения угла δ_0 , вытекающие из формулы (40);

$\delta = 0$	$\delta_0 = 180^\circ$
$\delta = 0,25$	$\delta_0 = 90^\circ$
$\delta = 0,5$	$\delta_0 = 0$
$\delta = 0,75$	$\delta_0 = -90^\circ$

2.3.11. Положительное направление угла между зацепями отсчитывается от точки А к точке Б (см. черт.3) против часовой стрелки, отрицательное направление — по часовой стрелке. Принимается условие:

$$-180^\circ \leq \delta \leq 180^\circ, \quad (40)$$

Подп. и дата

Взам. инв. Инв. №

Подп. и дата

Инв. №

13.08.88

т.е. $|d| \leq 180^\circ$ (41)

Положительная деформация φ отсчитывается от точки Б к точке А по часовой стрелке.

2.3.12. Шаг пружины t в мм определяется по формуле:

$$t = d + \delta_0 \quad (42)$$

где δ_0 — зазор между витками в свободном состоянии, мм.

Зазор δ_0 должен быть не менее 0,1 мм и удовлетворять условию:

$$\delta_0 \geq 0,1d. \quad (43)$$

2.3.13. Высота (длина) пружины в свободном состоянии H_0 в мм определяется по формуле:

$$H_0 = (n-8)t + d. \quad (44)$$

2.3.14. Деформация (угол закручивания) пружины φ в град при нагружении моментом M в Нмм определяется по формуле:

$$\varphi = \frac{M}{Z} \quad (45)$$

Если вместо момента M известно усилие Q в Н на конце зацепа, то момент M определяется по формуле:

$$M = Q \cdot l, \quad (46)$$

где l — длина прямого конца зацепа, мм.

2.3.15. Угол между зацепами d в град при деформации (угле закручивания) φ в град определяется по формуле:

$$d = d_0 - \varphi \quad (47)$$

Если при вычислении d по формуле (47) получаются величины $d \leq -180^\circ$, то к этим величинам добавляется 360° или число, кратное 360° , пока не будет $d > -180^\circ$.

2.3.16. Деформация (угол закручивания) φ в град при угле между зацепами d в град определяется по формуле:

$$\varphi = d_0 - d. \quad (48)$$

№ п/п. Год. Месяц. Дата. Взам. инв. №. Кол. и дата.

1988-08 13.08.88

Если при вычислении φ по формуле (48) получаются отрицательные величины или нуль, то к этим величинам добавляются 360° (если известно, что деформация не превышает 360°) или определенное число, кратное 360° (если известно, что деформация составляет определенное число полных оборотов).

2.3.17. Длина развернутой пружины L в мм определяется по формуле:

$$L = \pi D_0 n + 2l. \quad (49)$$

2.3.18. Диаметр проволоки или проката d принимается в соответствии с п.2.1.25.

2.3.19. Индекс пружины (отношение среднего диаметра пружины к диаметру проволоки или проката) C выбирает от 4 до 20.

2.3.20. Момент при максимальной деформации M_3 должен быть связан с моментом рабочей деформации M_2 соотношением:

$$M_3 \geq 1,25 M_2. \quad (50)$$

2.3.21. Пружина кручения должна удовлетворять условиям устойчивости. Чтобы не было изгиба оси пружины должно выполняться условие:

$$\varphi_3 \leq 123,1 \sqrt[4]{R}, \quad (51)$$

где φ_3 - максимальная деформация (угол закручивания), град.

Так как величина φ_3 связана с моментом M_3 соотношением:

$$\varphi_3 = \frac{M_3}{Z_1} R, \quad (52)$$

то, подставляя значение φ_3 из формулы (52) в формулу (51), получаем другую запись условия устойчивости:

$$R \leq \sqrt[3]{\frac{(123,1 \cdot Z_1)^4}{M_3}}, \quad (53)$$

или, обозначив

$$R_{max} = \sqrt[3]{\frac{(123,1 \cdot Z_1)^4}{M_3}}, \quad (54)$$

Исполн. _____ Полн. и дата _____ Изм. № _____ Полн. и дата _____

300-88

имеем:

$$n \leq n_{max}, \quad (55)$$

где n_{max} - максимально допустимое из условий устойчивости число рабочих витков.

Для готовой пружины при выборе величины ψ_3 следует руководствоваться условием устойчивости в виде (51). При расчете пружины по заданному моменту M_3 следует руководствоваться условием устойчивости в виде (55).

2.3.22. Если при расчете пружины условие (55) не соблюдается, то учитывая, что число рабочих витков n пропорционально величине Z_1 ($n = \frac{Z_1}{Z}$), а величина n_{max} пропорциональна $Z_1^{1/3}$ (см. формулу (54)), для удовлетворения условия устойчивости рекомендуется увеличивать величину Z_1 . При этом величина n_{max} растет в большей степени, чем величина n .

Величину Z_1 рекомендуется увеличивать за счет увеличения диаметра проволоки или проката d .

Главный инженер предприятия
п/я А-7899

Зам. руководителя предприятия
п/я А-7899

Начальник отдела I6I

Начальник отдела IIB

Руководитель темы -
ведущий инженер-исследователь отдела IIB

Исполнитель -
инженер-исследователь III кат.

СОГЛАСОВАНО

Руководитель Госприемки
В.И.Сазыкин

25.01.89

Индар

М.И.Власов

Влас

В.А.Айриев

Хасан

Р.И.Хасанов

Аз

Р.А.Азарашвили

Саша

Р.В.Сашина

Горю

А.В.Горюнова

Сазыкин

Инв. №под. и дата
Инв. №инв. и дата
Взам. инв. № и дата
Подп. и дата

ФОРМА РАСЧЕТА ПРУЖИНЫ СКАТИЯ

I. Задача расчета.

I.1. Задачей расчета является определения следующих величин:

а) геометрические параметры:

- d - диаметр проволоки или проката;
- t - шаг пружины;
- n - число рабочих витков;
- n_1 - полное число витков;
- H_0 - высота (длина) пружины в свободном состоянии;
- L - длина развернутой пружины.

б) деформация, силы и максимальное напряжение при рабочей температуре:

- F_1 и F_2 - предварительная и рабочая деформация (прогиб);
- F_3 - максимальная деформация (прогиб) при соприкосновении витков;
- P_1 и P_2 - сила пружины при предварительной и рабочей деформации (наименьшее и наибольшее расчетное усилие);
- P_3 - сила пружины при максимальной деформации (при соприкосновении витков);
- τ_3 - максимальное касательное напряжение кручения (при соприкосновении витков);

Некоторые из перечисленных величин могут быть заданы.

Для пружин, работающих в условиях высоких и низких температур, дополнительно (для диаграммы испытаний) определяются соответствующие величины при нормальной температуре - $\bar{F}_1, \bar{F}_2, \bar{P}_3$ и $\bar{\tau}_3$.

I.2. Условия прочности пружины: τ_3 и $\bar{\tau}_3 \leq [\tau_3]$,

Инв.подл. Подл. и дата 306-88
 Взам. инв. Инв.подл. Подл. и дата

где $[\tau_3]$ - допускаемое касательное напряжение кручения;

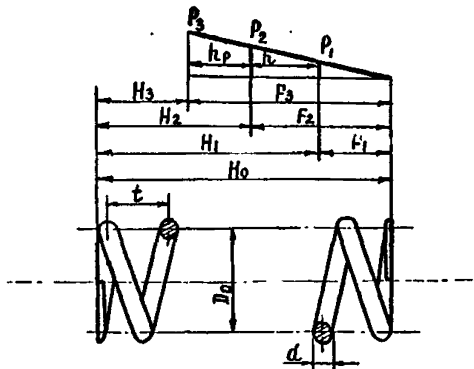
1.3. Динамически нагруженные пружины проверяются на инерционное соударение витков. Отсутствие соударения витков определяется условием:

$$V_0 \leq V_{кр},$$

где V_0 - заданная наибольшая скорость подвижного конца пружины при нагружении или при разгрузке;

$V_{кр}$ - критическая скорость, определяемая в соответствии с ГОСТ 13765-68.

Параметры пружины приведены на черт.



Черт. Параметры пружины сжатия

2. Исходные данные:

группа и класс точности пружины;

материал и температура пружины;

D_0 - средний диаметр пружины;

h - рабочий ход пружины (разность между рабочей и предварительной деформацией);

вариант I: P_1 и P_2 ;

вариант II: P_2 и H_2 - где H_2 - высота (длина) пружины при рабочей деформации.

N - выносливость пружины (число циклов до разрушения).

3. Входящие величины:

- P_3' - необходимая сила пружины при максимальной деформации (при соприкосновении витков);
- K_1' - ориентировочный поправочный коэффициент Ваала;
- d_1' - ориентировочный диаметр проволоки или проката;
- C - индекс пружины;
- K_1 - поправочный коэффициент Ваала;
- K_2 - поправочный коэффициент Вуда;
- G и G_0 - модули сдвига при рабочей и нормальной температуре;
- Z_1 - жесткость одного витка;
- t' - необходимый шаг пружины;
- K - коэффициент запаса по силе P_2 или рабочей деформации F_2 ;
- δ_2 - зазор между витками при рабочей деформации;
- ΔP - приращение усилий;
- Z' - необходимая жесткость пружины;
- n' - необходимое число рабочих витков;
- Z - жесткость пружины;
- C_1 - коэффициент продольной устойчивости;
- H_1 - высота (длина) пружины при предварительной деформации;
- H_2 - высота (длина) пружины при максимальной деформации (при соприкосновении витков);
- h_p - регулировочный ход;
- m - отношение модулей сдвига при рабочей и нормальной температуре;

4. Если из двух сил P_1 и P_2 задана лишь сила P_1 , то ориентировочно принимается $P_2 \approx 2P_1$ и расчет ведется по варианту I.

5. Для пружин группы I (пружины ответственного назначения) принимается $P_3' \approx 1,3 P_2$.

6. Величина d' может быть определена с помощью табл.4.
 ЕД 26-07-272-88 по известным величинам D_0 , $[\sigma_3]$ и P_3' .

7. Знак \approx в равенстве $d \approx d'$ указывает, что величина d должна быть принята с учетом существующего и рекомендуемого сортамента диаметра проволоки или проката.

8. Индекс пружины C выбирается от 4 до 12. В виде исключения допускается применять индекс C от 3 до 20.

9. Величина Z_1 может быть определена с помощью табл.4.
 ЕД 26-07-272-88 по известным величинам G , $d = D_0$.

10. Шаг пружины t должен удовлетворять условию $t \leq \frac{D_0}{2}$.
 Знак \approx в равенстве $t \approx t'$ указывает, что значение шага должно быть принято с учетом рекомендуемых шагов, приведенных в ОСТ 26-07-1152-75, приложение 2.

Если определенные с помощью шага t величины τ_3 , K и δ_2 не удовлетворяют требуемым условиям, то шаг t корректируется.

II. В виде исключения допускается превышение действующих напряжений над допускаемыми не более чем на 5%.

12. Коэффициент запаса K должен удовлетворять условию $K \geq 1,25$.

13. Зазор δ_2 должен удовлетворять условию $\delta_2 \geq 0,05d$.
 Рекомендуется при $1 \leq d < 3$ $\delta_2 \geq 0,1d$, при $d < 1$ $\delta_2 \geq 0,2d$.

14. Число рабочих витков n должно быть кратно 0,5 и удовлетворять условию $n \geq 2$. Для пружин, требующих соблюдения прямолинейной характеристики, должно быть $n \geq 5$.

Инв.подл., Подп. и дата, Взам. инв. Инв.дубл., Подп. и дата, 306-88 1302 11/81

15. Коэффициент продольной устойчивости C_1 должен удовлетворять условиям: без направляющих $C_1 \leq 3$, с направляющими $C_1 \leq 5$.

16. За диаграмму испытаний принята зависимость сил P_1 , P_2 и P_3 от деформаций F_1 , F_2 и F_3 (см. ГОСТ 2.401-68). За данным параметром диаграммы является сила P_2 , а контролируемым - деформация F_2 , на которую указывается допускаемое отклонение. Остальные параметры диаграммы - P_1 , P_3 , F_1 , F_3 и H_3 - являются справочными.

17. Алгоритм расчета и расчет приведены в табл.

Инейголл.	Полп. и дата	Взам. инвн	Инвндокл.	Полп. и дата
306.88	13.02.88			

Таблица

Расчетные величины
и формулы

Исходные данные

См. ОСТ 26-07-1152-75	табл. I и 2	Группа и класс точности пружины			
	табл. 3	Материал пружины			
	табл. 4	Температура пружины			
26	Приложение 2,	σ_B , °C			
См. РД 26-07-272-88, табл. 2 и 3		$[\tau]$, МПа			
		D_0 , мм			
		h , мм			
Вариант I (см. п. 4)	P_1	, Н			
	P_2	, Н			
Вариант II	P_2	, Н			
	H_2	, мм			
	V_0	, м/с			
См. ГОСТ 13764-68 или ТУ	N	число циклов			

Определение диаметра проволоки или проката d

	$P'_3 = 1,25 P_2$ (см. п. 5)	, Н			
	K'_1 (принимается $K'_1 \approx 1,2$)				
См. п. 6	$d' = \sqrt[3]{\frac{2,55 K'_1 D_0 P'_3}{[\tau]}}$	$\approx \sqrt[3]{\frac{3 D_0 P'_3}{[\tau]}}$, мм		
	$d \approx d'$ (см. п. 7)		, мм		

Продолжение табл.

Расчетные величины
и формулыОпределение шага пружины t , силы P_3 и напряжения τ_3

$C = \frac{D_0}{d}$ (см. п. 8)			
$K_1 = \frac{4C-1}{4C-4} + \frac{0,615}{C}$	или см. РД 26-07-272-88 табл. I		
$K_2 = 1 + \frac{1}{2C} - \frac{1}{2C^2}$			
G (см. ОСТ 26-07-1152-75, приложение 2)		, МПа	
$Z_1 = \frac{Gd}{8C^3K_2}$ (см. п. 9)		, Н/мм	
$t' = d + \frac{P_3}{Z_1}$, мм	
$0,5D_0$, мм	
$t \approx t'$ (см. п. 10)		, мм	
$P_3 = Z_1(t-d)$, Н	
см. п. 10	$\tau_3 = \frac{2,55K_1 \cdot D_0 \cdot P_3}{d^3}$ (п. II)	, МПа	
	Условие прочности $\tau_3 \leq [\tau_3]$ (выполнено, не выполнено)		
	$K = \frac{P_3}{P_2}$ (см. п. 12)		
	$0,05d$, мм	
$\delta_2 = \frac{P_3 - P_2}{Z_1}$	(см. п. 13)	, мм	

Определение геометрических параметров n , n_1 , h и
жесткости пружин Z

Вариант I	$\Delta P = P_2 - P_1$, Н		
	$Z' = \frac{\Delta P}{h}$, Н/мм		
	$n' = \frac{Z_1}{Z'}$			

Кав. Подп. и дата
30.08.88
Взам. инв. Инв. Подп. и дата

Продолжение табл.

Расчетные величины и формулы					
Вариант II	$n' = \frac{H_2 - 1,5d}{t - \frac{P_2}{Z}}$				
$n \approx n'$ (см.п. I4)					
$n_1 = n + 2$					
$h = 3,2 D_0 n_1$,мм					
$Z = \frac{Z_1}{n}$, Н /мм					
<u>Определение размеров, деформаций и сил</u>					
$H_0 = nt + 1,5d$,мм					
$C_1 = \frac{H_0}{D_0}$ (см.п. I5)					
Вариант I при сохране- нии P_2 и вариант II	$F_2 = \frac{P_2}{Z}$,мм				
	$F_1 = F_2 - h$,мм				
	$P_1' = Z \cdot F_1$,Н				
Вариант I при сохранении P_1	$F_1 = \frac{P_1}{Z}$,мм				
	$F_2 = F_1 + h$,мм				
	$P_2' = Z \cdot F_2$,Н				
$H_1 = H_0 - F_1$,мм					
Вариант I и уточнение варианта II	$H_2 = H_0 - F_2$,мм				
$H_3 = (n + 1,5)d$,мм					
$F_3 = H_0 - H_3$,мм					
$h_p = H_2 - H_3$,мм					

№ Подп. Подп. и дата Взам. инв. Инв. № Усл. Подп. и дата
10.88 1309

Продолжение табл.

Расчетные величины и формулы			

Определение деформаций \bar{F}_1 , \bar{F}_2 , усилия \bar{P}_3
и напряжения $\bar{\tau}_3$ для пружин, работающих в условиях
высоких и низких температур (данные для диаграммы испытаний)

	\bar{G} (см. ОСТ 26-07-1152-75, приложение 2)	, МПа		
	$m = \frac{G}{\bar{G}}$			
	$\bar{F} = F_1 \cdot m$, мм		
	$\bar{F}_2 = F_2 \cdot m$, мм		
	$\bar{P}_3 = \frac{P_3}{m}$, Н		
	II См. п.	$\bar{\tau}_3 = \frac{\tau_3}{m}$, МПа	
$[\tau_3]$, МПа		
Условие прочности $\bar{\tau}_3 \leq [\tau_3]$ (выполнено, не выполнено)				

Проверка на инерционное соударение витков
для динамически нагруженных пружин

	V_0	, м/сек		
	$V_{кр} = \frac{7,9 \tau_3}{\sqrt{G}} \left(1 - \frac{P_2}{P_3}\right)$, м/сек		
Условие динамической прочности $V_0 \leq V_{кр}$ (выполнено, не выполнено)				

Исполнители: Подп. и дата
 2006-08 19 01

Взам. инв. Исполн. Подп. и дата

ФОРМА РАСЧЕТА ПРУЖИНЫ РАСТЯЖЕНИЯ

I. Задача расчета.

I.1. Задачей расчета является определение следующих величин:

а) геометрические параметры:

- d — диаметр проволоки или проката;
 n — число рабочих витков;
 H_0 — высота (длина) пружины в свободном состоянии;
 H'_0 — высота (длина) пружины в свободном состоянии между запятыми;
 L — длина развернутой пружины;

б) деформации и силы при рабочей температуре:

- F_1 и F_2 — предварительная и рабочая деформации (прогиб);
 F_3 — максимальная деформации (прогиб);
 P_H — сила межвиткового давления (расчетная);
 P_1 и P_2 — сила пружины при предварительной и рабочей деформации (наименьшее и наибольшее расчетное усилие);
 P_3 — сила пружины при максимальной деформации.

Некоторые из перечисленных величин могут быть заданы.

Для пружин, работающих в условиях высоких и низких температур, дополнительно (для диаграммы испытаний) определяются соответствующие величины при нормальной температуре — \bar{F}_1 , \bar{F}_2 , \bar{F}_3 и \bar{H}_3 , где \bar{H}_3 — высота (длина) пружины при максимальной деформации.

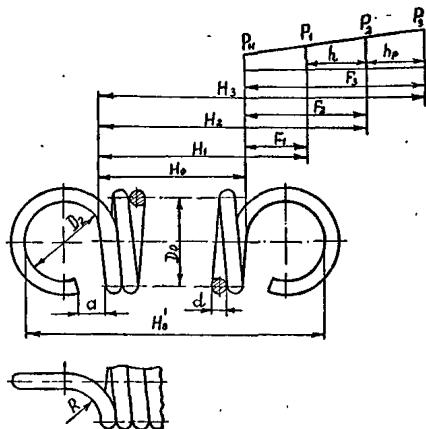
Параметры пружины приведены на черт.

2. Исходные данные:

группа и класс точности пружины;

материал и температура пружины;

- N — выносливость пружины (число циклов до разрушения);
 P_0 — средний диаметр пружины;



Черт. Параметры пружины растяжения

h - рабочий ход пружины (разность между рабочей и предварительной деформацией);

Вариант I: P_1 и P_2 ;

Вариант II: P_2 и H_2 , где H_2 - высота (длина) пружины при рабочей деформации.

3. Входящие величины:

P'_3 - необходимая сила пружины при максимальной деформации;

$[\tau_3]$ - допускаемое касательное напряжение кручения;

τ_3 - принятое касательное напряжение кручения при максимальной деформации;

K'_1 - ориентировочный поправочный коэффициент Ваая;

d' - ориентировочный диаметр проволоки или проката;

c - индекс пружины;

K_1 - поправочный коэффициент Ваая;

K_2 - поправочный коэффициент Вуда;

- K - коэффициент запаса по силе P_2 или рабочей деформации F_2 ;
- G и \bar{G} - модули сдвига при рабочей и нормальной температуре;
- Z_1 - жесткость одного витка;
- ΔP - приращение усилий;
- Z' - необходимая жесткость пружины;
- n' - необходимое число рабочих витков;
- Z - жесткость пружины;
- D_2, A и a - размеры зацепа пружины (черт.);
- $l_{зац}$ - длина двух развернутых зацепов;
- P'_1 и P'_2 - уточненные значения сил P_1 и P_2 ;
- H_1 - высота (длина) пружины при предварительной деформации;
- H_3 - высота (длина) пружины при максимальной деформации;
- h_p - регулировочный ход;
- m - отношение модулей сдвига при рабочей и нормальной температуре;

4. Для пружин с зацепами в виде крючков и для пружин с межвитковым давлением принимается $\tau_3 = 0,75 [\tau_3]$. В остальных случаях $\tau_3 = [\tau_3]$.

5. Величина d' может быть определена в соответствии с табл.4 РД 26-07-272-88 по известным величинам D_0, τ_3 и P'_3 .

6. Знак \approx в равенстве $d \approx d'$ указывает, что величина d должна быть принята с учетом существующего и рекомендуемого сортамента диаметра проволоки или проката.

7. Индекс пружины C выбирается от 4 до 12. В виде исключения допускается применять индекс C от 3 до 20.

8. Коэффициент запаса K должен удовлетворять условию $K \geq 1,05$.

9. Величина Z_1 может быть определена в соответствии с табл.4 РД 26-07-272-88 по известным величинам G, d и D_0 .

Подп. и дата

Инв.№

Взам. инв.№

Подп. и дата

Инв.№

13.02.88

10. Усилие P_H определяется только для пружин с предварительным межвитковым давлением. Для остальных пружин принимается $P_H = 0$.

11. Число рабочих витков n должно быть кратно 0,5 и удовлетворять условию $n \geq 2$.

12. Размеры D_2 , a и R назначаются конструктивно с учетом размеров D_0 и d . Рекомендуется $R \approx 0,5(D_0 - d)$.

13. За диаграмму испытаний принята зависимость сил P_1 , P_2 и P_3 от деформаций F_1 , F_2 и F_3 (см. ГОСТ 2.401-68). Заданным параметром диаграммы является сила P_2 , а контролируемым - деформация F_2 , на которую указывается допускаемое отклонение. Остальные параметры диаграммы - P_H , P_1 , P_3 , F_1 , F_3 и H_3 - являются справочными.

14. Алгоритм расчета и расчет приведены в табл.

Инв.№ год.	Подп. и дата	Взам. инв.№	Инв.№ год.	Подп. и дата
308.18	13.02.88			

Таблица

Расчетные величины и формулы					
<u>Исходные данные</u>					
Группа и класс точности пружины	См. ОСТ 26-07- -1152-75				
Материал пружины					
Температура пружины	, °C				
D_0	, мм				
h	, мм				
Вариант I	P_1 , Н				
	P_2 , Н				
Вариант II	P_2 , Н				
	H_2 , мм				
См. ГОСТ 13764-68 или ТУ	N	число циклов			
<u>Определение диаметра проволоки или проката d</u>					
$P_3' \geq 1,25 P_2$, Н					
$[\tau_3]$ (См. РД 26-07-272-88 табл. 2 и 3), МПа					
$\tau_3 = 0,75[\tau_3]$ (см.п. 4), МПа					
K_1 (принимается $K_1' \approx 1,2$)					
$d' = \sqrt[3]{\frac{2,55 K_1' D_0 P_3'}{\tau_3}}$ (см.п. 5), мм					
$d \approx d'$ (см.п. 6), мм					

Исполн. Попл. и лага Взам. инв. Инв. инв. Попл. и лага
3.10.88 13.08.88

Продолжение табл.

Расчетные величины и формулы							
<u>Определение силы P_3, соответствующей τ_3</u>							
$C = \frac{D_0}{d}$ (см.п. 7)							
$K_1 = \frac{4c-1}{4c-4} + \frac{0,615}{c}$		или см. РД 26-07-272-88, табл. I					
$K_2 = 1 + \frac{1}{2c} - \frac{1}{2c^2}$							
$P_3 = \frac{d^3 \tau_3}{2,55 K_1 D_0} = \frac{d^2 \tau_3}{2,55 K_1 C}$, Н							
$K = \frac{P_3}{P_2}$ (см.п. 8)							
<u>Определение геометрических параметров n и h и жесткости пружины Z</u>							
G (см.ОСТ 26-07-1152-75, приложение 2), МПа							
$Z_1 = \frac{Gd}{8c^3 K_2}$ (см.п. 9), Н/мм							
Вариант I	$\Delta P = P_2 - P_1$, Н						
	$Z' = \frac{\Delta P}{h}$, Н/мм						
	$n' = \frac{Z_1}{Z'}$						

Продолжение табл.

Расчетные величины и формулы					
Сталь	$P_H = 0,1 P_2 \left(\text{см. II} \right) , Н$				
Бронза	$P_H = 0,05 P_2 \left(\text{п. III} \right) , Н$				
Вариант II	$n' \approx \frac{H_2 - 0,75d}{d + \frac{P_2 - P_H}{Z_1}}$				
$n \approx n' \text{ (см. п. II)}$					
$Z = \frac{Z_1}{n} , Н / мм$					
D_2	$\text{(см. п. IZ)} , мм$				
a	$, мм$				
$l_{30\alpha} = \pi(D_0 + D_2) + Z_1 n' d - 2a , мм$					
$L = \pi D_0 n + l_{30\alpha} , мм$					
<u>Определение размеров, деформаций и сил</u>					
$H_0 = (n+1)d , мм$					
$H'_0 = H_0 + 2D_2 , мм$					
Вариант I при сохра- нении P_2 и вариант II	$F_2 = \frac{P_2 - P_H}{Z} , мм$				
	$F_1 = F_2 - h , мм$				
	$P_1' = Z P_1 + P_H , Н$				

Подп. и дата взамен Инв. № 13000 1988

Продолжение табл.

Расчетные величины и формулы						
Вариант I при сохране- нии P_1	$F_1 = \frac{P_1 - P_H}{Z}$, мм				
	$F_2 = F_1 + h$, мм				
	$P_2' = ZF_2 + P_H$, Н				
	$F_3 = \frac{P_3 - P_H}{Z}$, мм				
	$H_1 = H_0 + F_1$, мм				
Вариант I и уточнение варианта II	$H_2 = H_0 + F_2$, мм				
	$H_3 = H_0 + F_3$, мм				
	$h_p = H_3 - H_2$, мм				
<u>Определение величин $\bar{F}_1, \bar{F}_2, \bar{F}_3$ и \bar{H}_3 для пружин,</u> <u>работающих в условиях высоких и низких температур</u> <u>(данные для диаграммы испытаний)</u>						
\bar{G}	(см. ОСТ 26-07-1152-75, приложение 2)	, МПа				
	$m = \frac{G}{\bar{G}}$					
	$\bar{F}_1 = F_1 \cdot m$, мм				
	$\bar{F}_2 = F_2 \cdot m$, мм				
	$\bar{F}_3 = F_3 \cdot m$, мм				
	$\bar{H}_3 = H_0 + \bar{F}_3$, мм				

Инв.№ подл. Попл. и дата 13.01.1988

Инв.№ инв. Инв.№ подл. Попл. и дата

ПРИЛОЖЕНИЕ 3

Рекомендуемое

ФОРМА РАСЧЕТА ПРУЖИНЫ КРУЧЕНИЯ

1. Задача расчета - определение следующих величин;

а) геометрические параметры:

- d - диаметр проволоки или проката;
- n - число рабочих витков;
- α_0 - угол между зацепами в свободном состоянии;
- t - шаг пружины;
- H_0 - высота (длина) пружины в свободном состоянии;
- L - длина развернутой пружины;

б) деформации и моменты при рабочей температуре:

- φ_1 и φ_2 - предварительная и рабочая деформация (угол закручивания);
- φ_3 - максимальная деформация (угол закручивания);
- M_1 и M_2 - моменты при предварительной и рабочей деформации (наименьший и наибольший расчетный момент);
- M_3 - момент при максимальной деформации.

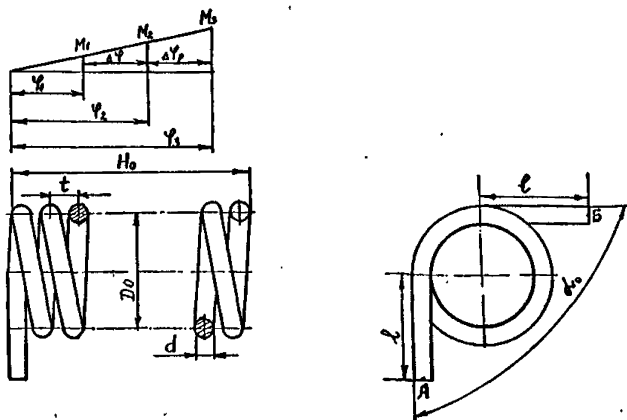
Некоторые из перечисленных величин могут быть заданы.

Для пружин, работающих в условиях высоких и низких температур, дополнительно (для диаграммы испытаний) определяются соответствующие величины при нормальной температуре - $\bar{\varphi}_1$, $\bar{\varphi}_2$, $\bar{\varphi}_3$ и $\bar{\alpha}_3$, где $\bar{\alpha}_3$ - угол между зацепами при максимальной деформации.

Параметры пружины приведены на черт.

2. Исходные данные:

- группа и класс точности пружины;
- материал и температура пружины;
- D_0 - средний диаметр пружины;



Черт. Параметры пружины кручения.

- ℓ - длина прямого конца зацепа (рис.);
 $\Delta\psi$ - угол рабочего хода пружины (разность между рабочей и предварительной деформацией);

Вариант I : M_1 и M_2 ;

Вариант II : M_2 и α_2 , где α_2 - угол между зацепами при рабочей деформации;

3. Входящие величины:

- M'_3 - необходимый момент при максимальной деформации;
 $[\tau_3]$ - допускаемое касательное напряжение кручения;
 σ_3 - принятое нормальное напряжение изгиба при максимальной деформации;
 k' - ориентировочный поправочный коэффициент;
 d' - ориентировочный диаметр проволоки или проката;
 c - индекс пружины;
 K - поправочный коэффициент;

- G и \bar{G} - модули сдвига при рабочей и нормальной температуре;
- m - отношение модулей сдвига при рабочей и нормальной температуре;
- E и \bar{E} - модули упругости при рабочей и нормальной температуре;
- Z - жесткость одного витка;
- ΔM - приращения моментов;
- Z' - необходимая жесткость пружины;
- n' - необходимое число рабочих витков;
- $n_i (i = 1, 2, 3, 4)$ - необходимые числа рабочих витков (вариант II), соответствующие различным углам α_0 ;
- $\delta_i (i = 1, 2, 3, 4)$ - возможные значения дробной части чисел n_i ;
- n_{max} - максимально допустимое из условий устойчивости число рабочих витков;
- Z - жесткость пружины;
- ν - дробная часть числа рабочих витков n (например, если $n = 10,75$, то $\nu = 0,75$);
- δ_0 - зазор между витками в свободном состоянии;
- M'_1 и M'_2 - уточненные значения моментов M_1 и M_2 ;
- α_1 - угол между зацепами при предварительной деформации;
- α_3 - угол между зацепами при максимальной деформации;
- $\Delta \varphi_p$ - угол регулировочного хода;

4. Если вместо моментов M_1 и M_2 известно усилие Q_1 и Q_2 на конце зацепа, то моменты M_1 и M_2 определяются по формулам:

$$M_1 = Q_1 l; \quad M_2 = Q_2 l.$$

5. Положительное направление угла между зацепами α отсчитывается от точки А к точке Б против часовой стрелки, отрицательное направление - по часовой стрелке. Принимается: $-180^\circ < \alpha \leq 180^\circ$, т.е. $|\alpha| \leq 180^\circ$.

№ докум. Подп. и дата
 305-88 13.04.88
 Взам. инв. Инв. № Подп. и дата

Положительная деформация отсчитывается от точки Б к точке А по часовой стрелке.

6. Знак \approx в равенстве $d \approx d'$ указывает, что величина d должна быть принята с учетом существующего и рекомендуемого сортамента диаметра проволоки или проката. Если определенные с помощью диаметра d величины n и n_{\max} не удовлетворяют условию устойчивости, то диаметр d корректируется (увеличивается).

7. Индекс пружины C выбирается от 4 до 20.

8. Для пружин, работающих при нормальной температуре, величины G и \bar{G} не определяются, принимается $m = 1$.

9. Величина \bar{E} (в МПа) принимается: для стали 12Х18Н10Т - $\bar{E} = 1,76 \cdot 10^5$, для стали остальных марок - $E = 2,1 \cdot 10^5$, для бронзы - $\bar{E} = 0,95 \cdot 10^5$.

10. Если при вычислении n_i ($i = 1, 2, 3, 4$) в скобках формулы получаются отрицательные величины или нуль, то к этим величинам добавляется 360° (предполагается, что деформация не превышает 360°). Первые числа в скобках означают углы d_0 .

11. За величину n' принимается то из чисел n_i ($i = 1, 2, 3, 4$) дробная часть которого наиболее близка к своему возможному значению v_i ; $v_1 = 0$; $v_2 = 0,25$; $v_3 = 0,5$; $v_4 = 0,75$.

Например: $n_1 = 7,5$; $n_2 = 40,3$; $n_3 = 30,4$; $n_4 = 20,6$. Принимается $n' = n_2 = 40,3$, так как дробная часть 0,3 наиболее близка к возможному значению $v_2 = 0,25$.

12. Число рабочих витков n должно быть кратно 0,25 и удовлетворять условию $n \geq 1$.

13. Условие устойчивости пружины имеет вид $n \leq n_{\max}$ (это условие равносильно условию $\varphi_3 \leq 123,1 \sqrt[3]{n}$).

Подп. и дата

Взам. инв. Инв. дубл.

Инв. подл. Подп. и дата

306-88

14. Зазор δ_0 должен быть не менее 0,1 мм и удовлетворять условию $\delta_0 \geq 0,1d$.

15. Если при вычислении α_i ($i = 1, 2, 3$) получаются величины $\alpha_i \leq -180^\circ$, то к этим величинам добавляется 360° или число, кратное 360° , пока не будет $\alpha_i > -180^\circ$.

16. За диаграмму испытаний принята зависимость моментов M_1, M_2 и M_3 от деформаций φ_1, φ_2 и φ_3 (см. ГОСТ 2.401-68). Заданным параметром диаграммы является момент M_2 , а контролируемым - деформация φ_2 , на которую указывается допускаемое отклонение. Остальные параметры диаграммы - $M_1, M_3, \varphi_1, \varphi_3$ и α_3 - являются справочными.

17. Алгоритм расчета и расчет приведены в табл.

Инвент. №	Полн. и дата	Взам. инв. №	Инвент. №	Полн. и дата
556-88	13.04.1988			

Таблица

Расчетные величины и формулы						
<u>Исходные данные</u>						
Группа и класс точности пружины (см.ОСТ 26-07-И152-75)						
Материал пружины (см.ОСТ 26-07- -И152-75)						
Температура пружины ,°С						
D_0 , мм						
l , мм						
$\Delta\varphi$, град						
Вариант I	M_1 , Н мм					
	M_2 (см.п. 4) , Н мм					
Вариант II	M_2 , Н мм					
	d_2 (см.п. 5) , град					
<u>Определение диаметра проволоки или проката d</u>						
$M_3 \geq 1,25 M_2$, Н мм						
[τ_3] (см. РД 26-07-272-88 табл.2 и 3) , МПа						
$\sigma_3 = 1,25[\tau_3]$, МПа						
K' (принимается $K' \approx 1,15$)						
$d' = \sqrt[3]{\frac{10K'M_3'}{\sigma_3}} \approx \sqrt[3]{\frac{115M_3'}{\sigma_3}}$, мм						
$d \approx d'$ (см.п. 6) , мм						

Исполн. Подп. и дата
Исполн. Подп. и дата
Исполн. Подп. и дата
Исполн. Подп. и дата

1988.18

Продолжение табл.

Расчетные величины и формулы							
<u>Определение момента M_3, соответствующего β_3</u>							
$C = \frac{D_0}{d}$ (см.п. 7)							
$K = \frac{4c-1}{4c-4}$ или см. РД 26-07-272-88 табл.5							
$M_3 = \frac{0,1 d^3}{K} \beta_3$, Н/мм							
<u>Определение геометрических параметров n, d_0, h и жесткости пружины Z</u>							
в	G (см.ОСТ 26-07-1152-75, МПа приложение 2)						
	\bar{G} , МПа						
см.п.	$m = \frac{G}{\bar{G}}$						
\bar{E} (см.п. 9), МПа							
$E = \bar{E} \cdot m$, МПа							
$Z_1 = 2,72 \cdot 10^{-4} \frac{E d^3}{C}$, $\frac{Нмм}{град}$							
Вариант I	$\Delta M = M_2 - M_1$, Нмм						
	$Z' = \frac{\Delta M}{\Delta \varphi}$, $\frac{Нмм}{град}$						
	$n' = \frac{Z_1}{Z'}$						

Испол. Попл. и дата
13.06.88

Взам. инв. Попл. и дата
13.06.88

Продолжение табл.

Расчетные величины и формулы					
вариант П Ю	См.п.	$n_1 = (180 - \alpha_2) \frac{Z_1}{M_2}$ $\delta_1 = 0$			
		$n_2 = (90 - \alpha_2) \frac{Z_1}{M_2}$ $\delta_2 = 0,25$			
		$n_3 = (0 - \alpha_2) \frac{Z_1}{M_2}$ $\delta_3 = 0,5$			
		$n_4 = (-90 - \alpha_2) \frac{Z_1}{M_2}$ $\delta_4 = 0,75$			
		n' (см.п. II)			
6		$n \approx n'$ (см.п. I2)			
См.п.		$n_{max} = \sqrt[3]{\left(\frac{123,1 \cdot Z_1}{M_3}\right)^3}$ (см.п. I3)			
		$Z = \frac{Z_1}{n}$ $\frac{\text{Н мм}}{\text{град}}$			
		δ			
		$\alpha_0 = 180(1 - 2\delta)$,град			
		$L = \pi D_0 n + 2l$,мм			
<u>Определение размеров, деформаций и моментов</u>					
		$0,1 d$ (см.п. I4) ,мм			
		δ_0 ,мм			
		$t = d + \delta_0$,мм			
		$H_0 = (n - \delta)t + d$,мм			

Инв.подл. Подп. и дата
30.10.88 13.01.88
Взам. инв. Инв.подл. Подп. и дата

Продолжение табл.

Расчетные величины и формулы						
Вариант I при сохране- нии M_2 и вариант II	$\varphi_2 = \frac{M_2}{Z}$, град					
	$\varphi_1 = \varphi_2 - \Delta \varphi$, град					
	$M'_1 = Z \cdot \varphi_1$, Нмм					
Вариант I при сохране- нии M_1	$\varphi_1 = \frac{M_1}{Z}$, град					
	$\varphi_2 = \varphi_1 + \Delta \varphi$, град					
	$M'_2 = Z \cdot \varphi_2$, Нмм					
$\varphi_3 = \frac{M_3}{Z}$, град						
См. п. I5	$\alpha_1 = \alpha_0 - \varphi_1$, град					
	Вариант I и уточне- ние вари- анта II	$\alpha_2 = \alpha_0 - \varphi_2$, град				
	$\alpha_3 = \alpha_0 - \varphi_3$, град					
$\Delta \varphi_p = \varphi_3 - \varphi_2$, град						
<p>Определение величин $\bar{\varphi}_1, \bar{\varphi}_2, \bar{\varphi}_3$ и $\bar{\alpha}_3$ для пружин, рабстающих в условиях высоких и низких температур (данные для диаграммы испытаний)</p>						
$\bar{\varphi}_1 = \varphi_1 \cdot t$, град						
$\bar{\varphi}_2 = \varphi_2 \cdot t$, град						
$\bar{\varphi}_3 = \varphi_3 \cdot t$, град						
$\bar{\alpha}_3 = \alpha_0 - \bar{\varphi}_3$ (см. п. I5) , град						

М.Полд. и дата Взам. инв. № ДУОЛ. Подп. и дата
 М.Полд. Подп. и дата Взам. инв. № ДУОЛ.

ПРИЛОЖЕНИЕ 4

Рекомендуемое

ФОРМА РАСЧЕТА ПРУЖИН СЖАТИЯ И РАСТЯЖЕНИЯ ПО ГОСТ 13765-68

1. Задача расчета — определение следующих величин:

а) геометрические параметры:

- D — наружный диаметр пружины;
- d — диаметр проволоки или проката;
- t — шаг пружины (тип I);
- n — число рабочих витков;
- n_0 — полное число витков (тип I);
- H_0 — высота (длина) пружины в свободном состоянии;
- H'_0 — высота (длина) пружины в свободном состоянии между зацепами (тип II);
- L — длина развернутой пружины;

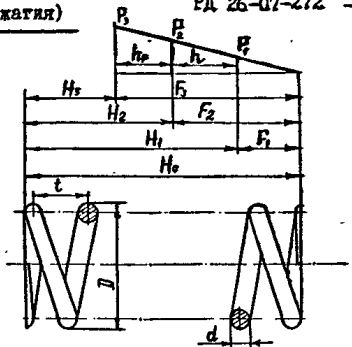
б) деформации, сила и максимальное напряжение:

- F_1 и F_2 — предварительная и рабочая деформация (прогиб);
- F_3 — максимальная деформация (прогиб), для типа I — при соприкосновении витков;
- P_3 — сила пружины при максимальной деформации, для типа I — при соприкосновении витков;
- τ_3 — максимальное касательное напряжение кручения, для типа I — при соприкосновении витков, для типа II — при максимальной деформации;

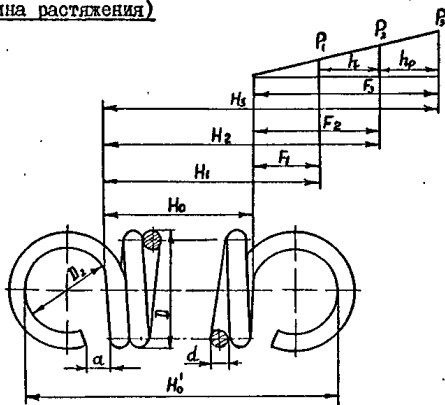
Параметры пружины типа I (пружины сжатия) и типа II (пружины растяжения) приведены на черт.

2. Исходные данные:

- тип пружины;
- груша и класс точности пружины (для заполнения чертежа);
- материал и температура пружины;
- N — выносливость пружины (число циклов до разрушения);



Тип II (пружина растяжения)



Черт. Типы и параметры пружин

Лав. Гюль, Подпись и дата
 Взаем. инв. № 001, Подпись и дата
 13.02.1988

- D' - наружный диаметр пружины (предварительный);
- h - рабочий ход пружины (разность между рабочей и предварительной деформацией);
- P_1 и P_2 - сила пружины при предварительной и рабочей деформации (наименьшее и наибольшее расчетное усилие);
- V_0 - наибольшая скорость перемещения подвижного конца пружины при нагружении или при разгрузке (тип I).

3. Входящие величины:

- P_{3min} и P_{3max} - минимальное и максимальное значение силы P_3 ;
- Z_1 - жесткость одного витка;
- f_3 - максимальная деформация одного витка, для типа I - при соприкосновении витков;
- ΔP - приращение усилий;
- Z' - необходимая жесткость пружины;
- n' - необходимое число рабочих витков;
- Z - жесткость пружины;
- D_2, a, R - размеры зацепа пружины типа II (черт.);
- σ_B - предел прочности при растяжении;
- $V_{кр}$ - критическая скорость пружины (тип I);
- C_1 - коэффициент продольной устойчивости (тип I);
- H_1 и H_2 - высота (длина) пружины при предварительной и рабочей деформации;
- H_3 - высота (длина) пружины при максимальной деформации, для типа I - при соприкосновении витков;
- h_p - регулировочный ход;
- G - модуль сдвига.

4. В соответствии с приложением 2 к ОСТ 26-07-1152-75 принимаются: материалы пружин-проволока классов I и II по ГОСТ 9389-75 и сталь марок 60С2, 60С2А и 50ХФА, температура пружин - до 250°C.

5. Номер разряда и номер стандарта на параметры витков пружин определяются по табл. 2 ГОСТ 13764-68 в зависимости от вычисленных величин $P_{3min} - P_{3max}$. При этом в соответствии с ОСТ 26-07-1152-75, приложение 2, принимается II класс пружин.

6. Номер пружины и величины Π , d , P_3 , Z_1 и f_3 определяются из строки стандарта на параметры витков пружин. Для определения строки используются условия: $\Pi \approx \Pi^I$ $P_{3min} \leq P_3 \leq P_{3max}$.

7. Число рабочих витков n должно быть кратно 0,5 и удовлетворять условию $n \geq 2$.

8. Размеры Π_2 , a и R назначаются конструктивно с учетом размеров Π и d . Рекомендуется $R \approx 0,5(\Pi_0 - d)$.

9. Коэффициент продольной устойчивости должен удовлетворять условиям: без направляющих $C_1 \leq 3$, с направляющими $C_1 \leq 5$.

10. За диаграмму испытаний принята зависимость сил P_1 , P_2 и P_3 от деформаций F_1 , F_2 и F_3 (см. ГОСТ 2.401-68). Заданным параметром диаграммы является сила P_2 , а контролируемым - деформация F_2 , на которую указывается допусковое отклонение. Остальные параметры диаграммы - P_1 , P_3 , F_1 , F_3 и H_3 - являются справочными.

II. Алгоритм расчета и расчет приведены в табл.

Чек-лист	Полп. и дата	Взам. инв.	Инв.№	Инв.№	Полп. и дата
206-88	13.02.88				

Таблица

Расчетные величины и формулы			

4) Исходные данные

Тип пружины				
Материал пружины (см. п. 4)				
Температура пружины, °С				
D' , мм				
h , мм				
P_1 , Н				
P_2 , Н				
См. ГОСТ 13764-68	N	число циклов		
Тип I	V_0	, м/сек		

Определение параметров D, d, P_3, t, n, n_1 . L и жесткости пружин Z

$P_{3min} = \frac{P_2}{0,95}$, Н		
Тип I	$P_{3max} = \frac{P_2}{0,75}$, Н		
Тип 2	$P_{3max} = \frac{P_2}{0,9}$, Н		
Номер разряда по ГОСТ 13764-68		(см. п. 5)		
Номер стандарта на параметры витков пружин		(п. 5)		
См. п. 6	Номер пружины			
	D	, мм		
	d	, мм		
	P_3	, Н		
	Z_1	, Н/мм		
	f_3	, мм		

Изм. Попл. Инвентур. Подп. и дата

Взв. инв. Инвентур.

306-88
13.04.2011

Продолжение табл.

Расчетные величины и формулы						
Тип I	$t = d + f_3$, мм				
	$\Delta P = P_2 - P_1$, Н				
	$Z' = \frac{\Delta P}{h}$, Н/мм				
	$n' = \frac{Z_1}{Z'}$					
	$n \approx n'$ (см. п. 7)					
	$z = \frac{Z_1}{n}$, Н / мм				
Тип I	$n_4 = n + 2$					
	$L = 3,2(D-d)n_4$, мм				
Тип II	D_2 (см. п. 8)	, мм				
	d	, мм				
	$L = \pi(D-d)n + \pi(D+D_2) - d - 2d_4$, мм				
<p><u>Определение напряжения τ_3 и проверка пружин</u> <u>типа I на инерционное соударение витков</u></p>						
Проволока классов I и II по ГОСТ 9389-75		σ_8 (ГОСТ 9389-75), МПа $\tau_3 = 0,5\sigma_8$, МПа				
60С2А	разряд 3	$\tau_3 = 960$, МПа				
60С2	разряд 4	$\tau_3 = 800$, МПа				
50ХФА						
Тип I	$V_{кр} = \frac{\tau_3}{35,8} \left(1 - \frac{\beta_2}{\beta_3}\right)$, м/сек				

№ 13 от 1988 г. Полн. и лага. Базм. днвн. Инв. клуб. Полн. и лага.

Продолжение табл.

Расчетные величины и формулы								
<u>Определение размеров и деформаций</u>								
Тип	$H_0 = nt + 1,5d$, мм						
I	$C_1 = \frac{H_0}{D-d}$	(п. 9)						
Тип	$H_0 = (n+1)d$, мм						
II	$H'_0 = H_0 + 2D_2$, мм						
	$F_1 = \frac{P_1}{Z}$, мм						
	$F_2 = \frac{P_2}{Z}$, мм						
	$F_3 = \frac{P_3}{Z}$, мм						
Тип I	$H_1 = H_0 - F_1$, мм						
	$H_2 = H_0 - F_2$, мм						
	$H_3 = H_0 - F_3$, мм						
	$h_p = H_2 - H_3$, мм						
Тип II	$H_1 = H_0 + F_1$, мм						
	$H_2 = H_0 + F_2$, мм						
	$H_3 = H_0 + F_3$, мм						
	$h_p = H_3 - H_2$, мм						

Изм. подл. Подп. и дата
306-28 13.08.88

Взам. инв. № инв. подл. Подп. и дата

ИНФОРМАЦИОННЫЕ ДАННЫЕ

1. УТВЕРЖДЕН В установленном порядке
2. ИСПОЛНИТЕЛИ Р.В.Сашина
(руководитель темы)
А.В.Горюнова
3. ЗАРЕГИСТРИРОВАН _____
за № _____ от _____
4. ВВЕДЕН ВПЕРВЫЕ
5. ССЫЛОЧНЫЕ НОРМАТИВНО-ТЕХНИЧЕСКИЕ ДОКУМЕНТЫ

Обозначение НТД, на которую дана ссылка	Номер пункта, подпункта, перечисления, приложения, таблиц
ГОСТ 2.401-68	п.1.1+1.5; п.2.1+2.13
ГОСТ 13764-68	п.2; п.3
ГОСТ 13765-68	п.2; п.3
ГОСТ 16118-70	п.1.3
ОСТ 26-07-1152-75	п.1.2; п.2.2; п.2.6; п.2.7; Приложения 1 и 2

№ докум.	Подп. и дата	Взам. инв. №	Инв. №	Подп. и дата
13-01	13.01.88			

СОДЕРЖАНИЕ

1. ОБЩИЕ ПОЛОЖЕНИЯ.	2
2. РАСЧЕТ ПРУЖИН.	3
ПРИЛОЖЕНИЕ 1. Форма расчета пружин скатия.	49
ПРИЛОЖЕНИЕ 2. Форма расчета пружин растяжения.	58
ПРИЛОЖЕНИЕ 3. Форма расчета пружин кручения.	66
ПРИЛОЖЕНИЕ 4. Форма расчета пружин скатия и растяжения по ГОСТ 13765-68.	75

ИНВ. ИПОЛЛ. ПОДПИСЬ И ДАТА	ИНВ. ИПОЛЛ. ПОДПИСЬ И ДАТА
306-88	21.06.89

ЛИСТ РЕГИСТРАЦИИ ИЗМЕНЕНИЙ РД 26-07-272-88

Изм.	Номер листов (страниц)				Номер докумен-та	Подпись	Дата	Срок введения изменения
	изме-нен-ных	замене-ных	но-вых	аннули-рован-ных				
1		2	82а		изм. 1"	ИИИ	29.6.89	
*	1	Письмо №21/2-2-373 от 13.06.96 из Управления по развитию химического и нефтяного машиностроения.				ИИИ	21.04.97	

Изм. подл.	Подп. и дата	Взам. инв.	Инв. дубл.	Подп. и дата
1308	13.07.97			