

ГОСУДАРСТВЕННЫЙ КОМИТЕТ СССР ПО СТАНДАРТАМ

МЕТОДИЧЕСКИЕ УКАЗАНИЯ

**ШТАМПЫ ЛИСТОВОЙ ШТАМПОВКИ. РАЗМЕРЫ ВЫСОТ
ОТ ПОЛА ДО РАБОЧЕЙ ПЛОСКОСТИ ШТАМПОВ И
ЗАКРЫТЫХ ВЫСОТ ШТАМПОВ.**

МЕТОДЫ БАЗИРОВАНИЯ ШТАМПОВ НА ПРЕССАХ

РД 50-229-81 — РД 50-232-81

**Москва
ИЗДАТЕЛЬСТВО СТАНДАРТОВ**

1981

РАЗРАБОТАНЫ Министерством станкостроительной и инструментальной промышленности

ИСПОЛНИТЕЛИ

З. Л. Федерас, В. А. Бугайлишкис, Е. И. Соловей, В. С. Егоренко, И. М. Рыжкова, С. Г. Жеймо, Л. Э. Байко

ВНЕСЕНЫ Министерством станкостроительной и инструментальной промышленности

Член Коллегии В. А. Трефилов

УТВЕРЖДЕНЫ И ВВЕДЕНЫ В ДЕЙСТВИЕ Постановлением Государственного комитета СССР по стандартам от 20 января 1981 г. № 104

МЕТОДИЧЕСКИЕ УКАЗАНИЯ

Размеры закрытых высот штампов для
листовой штамповки

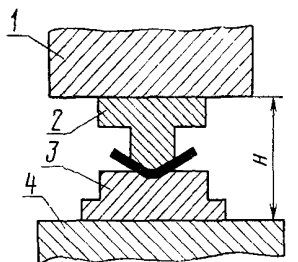
РД
50-230-81

Введены впервые

Утверждены Постановлением Госстандарта от 20 января 1981 г. № 104, срок введения установлен с 1 января 1982 г.

1. Настоящие методические указания устанавливают числовые значения закрытых высот штампов листовой штамповки, эксплуатируемых на закрытых кривошипных прессах простого и двойного действия. Данные методические указания соответствуют методическому материалу СЭВ «Штампы для листовой штамповки. Высоты закрытые штампов. Размеры».

2. Закрытые высоты штампов H , эксплуатируемых на прессах простого действия, указаны на черт. 1 и в табл. 1.



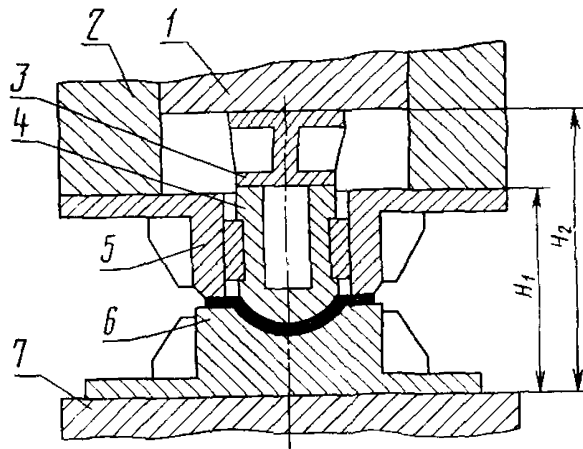
1—ползун пресса; 2—верхняя часть штампа; 3—нижняя часть штампа; 4—подштамповая плита или стол пресса

Черт. 1

Таблица 1

мм			
H	Пред. откл.	H	Пред. откл.
220	±5	670	±10
260		750	
300		800	
360		850	
400		950	
450	±10	1060	±15
500		1120	
560		1180	
600		1250	

3. Закрытые высоты штампов (H_1, H_2), эксплуатируемых на прессах двойного действия (черт. 2), выбираются по табл. 2.



1—внутренний ползун, 2—наружный ползун; 3—удлинитель пуансона; 4—пуансон; 5—прижим; 6—нижняя часть штампа; 7—подштамповая плита или стол прессы

Черт. 2

Таблица 2

мм

H_1	H_2	H_1	H_2	H_1	H_2	H_1	H_2
Пред. откл. ± 5		Пред. откл. ± 10		Пред. откл. ± 10		Пред. откл. ± 15	
280	360	450	560	710	900	1000	1180
320	420	480	630	800	950	1060	1320
360	450	560	710	900	1060	1250	1500
420	530	630	800	—	—	1400	1700

Примечание. В случае применения промежуточных (быстрозажимных) плит их толщина учтена в закрытой высоте штампа.

МЕТОДИЧЕСКИЕ УКАЗАНИЯ

Штампы листовой штамповки. Размеры высот от пола до рабочей плоскости штампов и закрытых высот штампов. Методы базирования штампов на прессах

РД 50-229—81 — РД 50-232—81

Редактор *Т. А. Киселева*

Технический редактор *О. Н. Никитина*

Корректор *Г. М. Фролова*

Сдано в набор 20.07.81 Подп. к печ. 23.12.81 Т—31112 Формат 60×90^{1/16} Бумага типограф-
ская № 1 Гарнитура литературная Печать высокая 1,0 усл. печ. л. 0,65 уч.-изд. л.
Тираж 6000 Зак. 2445 Цена 5 коп. Изд. № 6972/4

Ордена «Знак Почета» Издательство стандартов, 123557, Москва, Новопресненский пер., 3.
Калужская типография стандартов, ул. Московская, 256.