
МЕЖГОСУДАРСТВЕННЫЙ СОВЕТ ПО СТАНДАРТИЗАЦИИ, МЕТРОЛОГИИ И СЕРТИФИКАЦИИ
(МГС)

INTERSTATE COUNCIL FOR STANDARDIZATION, METROLOGY AND CERTIFICATION
(ISC)

МЕЖГОСУДАРСТВЕННЫЙ
СТАНДАРТ

ГОСТ
31307—
2005

БЕЛЬЕ ПОСТЕЛЬНОЕ

Общие технические условия

Издание официальное

БЗ 8—2001/226



Москва
Стандартинформ
2006

Предисловие

Цели, основные принципы и основной порядок проведения работ по межгосударственной стандартизации установлены ГОСТ 1.0—92 «Межгосударственная система стандартизации. Основные положения» и ГОСТ 1.2—97 «Межгосударственная система стандартизации. Стандарты межгосударственные, правила и рекомендации по межгосударственной стандартизации. Порядок разработки, принятия, применения, обновления и отмены»

Сведения о стандарте

1 РАЗРАБОТАН Открытым акционерным обществом «Центральный научно-исследовательский институт швейной промышленности» (ОАО «ЦНИИШП»)

2 ВНЕСЕН Федеральным агентством по техническому регулированию и метрологии

3 ПРИНЯТ Межгосударственным советом по стандартизации, метрологии и сертификации (протокол № 28 от 9 декабря 2005 г.)

За принятие проголосовали:

Краткое наименование страны по МК (ИСО 3166) 004—97	Код страны по МК (ИСО 3166) 004—97	Сокращенное наименование национального органа по стандартизации
Азербайджан	AZ	Азгосстандарт
Армения	AM	Армгосстандарт
Беларусь	BY	Госстандарт Республики Беларусь
Грузия	GE	Грузстандарт
Казахстан	KZ	Госстандарт Республики Казахстан
Киргизия	KG	Кыргызстандарт
Молдова	MD	Молдова-Стандарт
Российская Федерация	RU	Федеральное агентство по техническому регулированию и метрологии
Таджикистан	TJ	Таджикстандарт
Туркменистан	TM	Главгосслужба «Туркменстандартлары»
Узбекистан	UZ	Узгосстандарт
Украина	UA	Госстандарт Украины

4 Приказом Федерального агентства по техническому регулированию и метрологии от 3 мая 2006 г. № 83-ст межгосударственный стандарт ГОСТ 31307—2005 введен в действие в качестве национального стандарта Российской Федерации с 1 января 2007 г.

5 ВВЕДЕН ВПЕРВЫЕ

Информация о введении в действие (прекращении действия) настоящего стандарта публикуется в указателе «Национальные стандарты».

Информация об изменениях к настоящему стандарту публикуется в указателе (каталоге) «Национальные стандарты», а текст изменений — в информационных указателях «Национальные стандарты». В случае пересмотра или отмены настоящего стандарта соответствующая информация будет опубликована в информационном указателе «Национальные стандарты»

© Стандартиформ, 2006

В Российской Федерации настоящий стандарт не может быть полностью или частично воспроизведен, тиражирован и распространен в качестве официального издания без разрешения Федерального агентства по техническому регулированию и метрологии

БЕЛЬЕ ПОСТЕЛЬНОЕ**Общие технические условия**

Bed-clothes. General specifications

Дата введения — 2007—01—01

1 Область применения

Настоящий стандарт распространяется на постельное белье: пододеяльники, простыни, наволочки для подушек нижние и верхние, тюфячные и другие аналогичные изделия, в том числе детские. Стандарт устанавливает технические требования к перечисленным видам изделий.

Стандарт не распространяется на белье ведомственного назначения.

2 Нормативные ссылки

В настоящем стандарте использованы ссылки на следующие стандарты:

ГОСТ 15.007—88 Система разработки и постановки продукции на производство. Продукция легкой промышленности. Основные положения

ГОСТ 3811—72 Материалы текстильные. Ткани, нетканые полотна и штучные изделия. Методы определения линейных размеров, линейной и поверхностной плотностей

ГОСТ 3816—81 Полотна текстильные. Методы определения гигроскопических и водоотталкивающих свойств

ГОСТ 4103—82 Изделия швейные. Методы контроля качества

ГОСТ 6309—93 Нитки швейные хлопчатобумажные и синтетические. Технические условия

ГОСТ 8845—87 Полотна и изделия трикотажные. Методы определения влажности, массы и поверхностной плотности

ГОСТ 9733.0—83 Материалы текстильные. Общие требования к методам испытаний устойчивости окрасок к физико-химическим воздействиям

ГОСТ 9733.4—83 Материалы текстильные. Методы испытания устойчивости окраски к стиркам

ГОСТ 9733.6—83 Материалы текстильные. Методы испытаний устойчивости окрасок к поту

ГОСТ 9733.7—83 Материалы текстильные. Метод испытания устойчивости окраски к глажению

ГОСТ 9733.27—83 Материалы текстильные. Метод испытания устойчивости окраски к трению

ГОСТ 10138—93 Ткани чистольняные, льняные и полульняные бельевые. Общие технические условия

ГОСТ 10524—74 Ткани и штучные изделия льняные и полульняные махровые. Общие технические условия

ГОСТ 10581—91 Изделия швейные. Маркировка, упаковка, транспортирование и хранение

ГОСТ 11027—80 Ткани и штучные изделия хлопчатобумажные махровые и вафельные. Общие технические условия

ГОСТ 12088—77 Материалы текстильные и изделия из них. Метод определения воздухопроницаемости

ГОСТ 12566—88 Изделия швейные бытового назначения. Определение сортности

ГОСТ 12739—85 Полотна и изделия трикотажные. Метод определения устойчивости к истиранию

ГОСТ 14326—73 Ткани текстильные. Метод определения пиллингуемости

- ГОСТ 18976—73 Ткани текстильные. Метод определения стойкости к истиранию
 ГОСТ 19616—74 Ткани и трикотажные изделия. Метод определения удельного поверхностного электрического сопротивления
 ГОСТ 22730—87 Полотна текстильные. Метод определения раздвигаемости
 ГОСТ 23351—78 Ткани и штучные изделия текстильные махровые. Метод определения прочности закрепления петельных нитей
 ГОСТ 23948—80 Изделия швейные. Правила приемки
 ГОСТ 25617—83 Ткани и изделия льняные, полульняные, хлопчатобумажные и смешанные. Методы химических испытаний
 ГОСТ 25652—83 Материалы для одежды. Общие требования к способам ухода
 ГОСТ 28554—90 Полотно трикотажное. Общие технические условия
 ГОСТ 28748—90 Полотна нетканые махровые. Общие технические условия
 ГОСТ 29298—92 Ткани хлопчатобумажные и смешанные бытовые. Общие технические условия
 ГОСТ 30157.0—95 Полотна текстильные. Методы определения изменения размеров после мокрых обработок или химической чистки. Общие положения
 ГОСТ 30157.1—95 Полотна текстильные. Методы определения изменения размеров после мокрых обработок или химической чистки. Режимы обработок
 ГОСТ 30386—95 Материалы текстильные. Предельно допустимые концентрации свободного формальдегида

П р и м е ч а н и е — При пользовании настоящим стандартом целесообразно проверить действие ссылочных стандартов по указателю «Национальные стандарты», составленному по состоянию на 1 января текущего года, и по соответствующим информационным указателям, опубликованным в текущем году. Если ссылочный документ заменен (изменен), то при пользовании настоящим стандартом следует руководствоваться замененным (измененным) документом. Если ссылочный документ отменен без замены, то положение, в котором дана ссылка на него, применяется в части, не затрагивающей эту ссылку.

3 Основные виды и размеры

3.1 Пододеяльники

3.1.1 Бытовые пододеяльники изготавливают двух типов: Б и В.

Пододеяльник типа Б — прямоугольной формы с вырезом двух видов в центре на внешней стороне изделия:

Б1 — в форме квадрата, края которого расположены под углом 45° к краям пододеяльника или параллельны им (рисунок 1);

Б2 — в форме прямоугольника, края которого параллельны краям пододеяльника (рисунок 2).

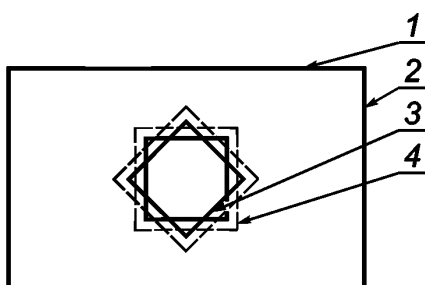


Рисунок 1 — Пододеяльник типа Б1

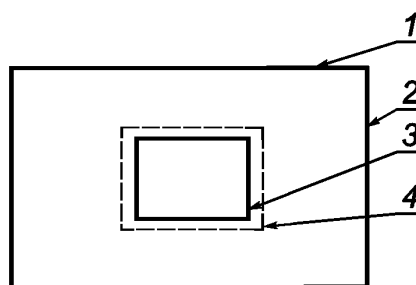


Рисунок 2 — Пододеяльник типа Б2

Пододеяльник типа В — закрытый, без выреза на внешней стороне изделия, с застежкой четырех видов (рисунки 3—6):

В1 — с переходом 25 см нижнего полотна на внешнюю сторону пододеяльника для образования клапана (рисунок 3);

В2 — с застежкой по внешнему краю 1 (рисунок 4);

В3 — с застежкой по внешнему краю 2 (рисунок 5).

В4 — с вырезом (застежкой) 3 в середине верхней стороны (рисунок 6).

Пододеяльники с вырезами других форм, удобных для эксплуатации изделия, допускается изготавливать по согласованию с заказчиком.

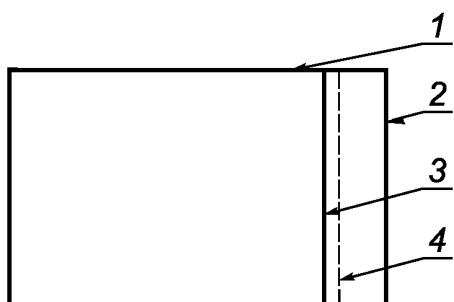


Рисунок 3 — Пододеяльник типа В1

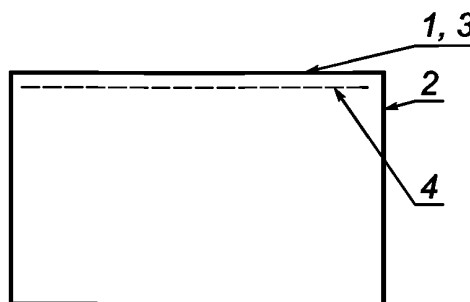


Рисунок 4 — Пододеяльник типа В2

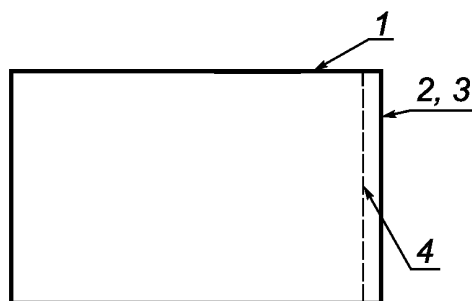


Рисунок 5 — Пододеяльник типа В3

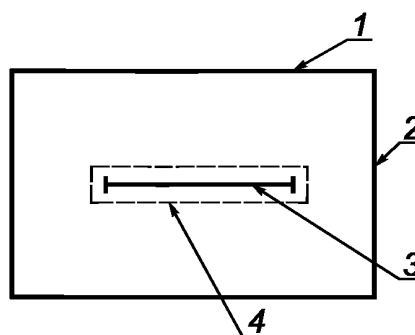


Рисунок 6 — Пододеяльник типа В4

К рисункам 1—6: 1 — внешний край пододеяльника по длине; 2 — внешний край пододеяльника по ширине; 3 — вырез (застежка) пододеяльника; 4 — линия шва подгибки выреза (застежки) пододеяльника

3.1.2 Размеры пододеяльников по длине и ширине в готовом виде должны соответствовать указанным в таблице 1. Технологические особенности обработки (изготовления) пододеяльников приведены в приложении А.

Допускается изготавливать пододеяльники других размеров в соответствии с техническим описанием (ТО) и образцом-эталоном, согласованным с заказчиком.

Т а б л и ц а 1 — Размеры пододеяльников

Наименование изделия	Размеры, см
Пододеяльник детский N1	125 × 120
Пододеяльник детский N2	147 × 112
Пододеяльник детский N3	147 × 125
Пододеяльник подростковый	178 × 122
Пододеяльник полуторный N1	215 × 143
Пододеяльник полуторный N2	215 × 153
Пододеяльник двойной N1	215 × 163
Пододеяльник двойной N2	215 × 175

3.1.3 Длина и ширина пододеяльника в готовом виде должны быть больше соответствующих измерений одеял не менее чем на 5 см.

3.1.4 Измерения частей (деталей) готовых пододеяльников должны соответствовать таблице 2.

Т а б л и ц а 2 — Измерения частей пододеяльников

Наименование измерения, см	Наименование пододеяльника							
	Детский			Подрост- ковый	Полуторный		Двойной	
	N1	N2	N3		N1	N2	N1	N2
Сторона выреза: тип Б вид 1,2	30	30	30	43	43	43	43	43
Длина выреза: тип Б вид 2 тип Б вид 3	42	42	42	65	65	65	65	65
	45	45	45	65	65	65	65	65
Расстояние от верхнего края до верхней стороны за- стежки: тип В	12	12	12	12	12	12	12	12
Ширина подгибки обтачек	3,5	3,5	3,5	3,5	3,5	3,5	3,5	3,5

3.2 Простыни

Размеры простыней по длине и ширине в готовом виде должны соответствовать размерам, указанным в таблице 3.

Т а б л и ц а 3 — Размеры простыней по длине и ширине

Наименование изделия	Размеры в готовом виде, см
Простыня детская N1	117 × 100
Простыня детская N2	138 × 100
Простыня детская N3	159 × 100
Простыня подростковая	180 × 100
Простыня одинарная N1	203 × 120
Простыня одинарная N2	214 × 120
Простыня полуторная	214 × 130
Простыня двойная N1	214 × 145—150
	230 × 138—149
Простыня двойная N2	214 × 150—165
	214 × 150—180
	230 × 150—165

Допускается изготавливать простыни других размеров в соответствии с ТО и образцом-эталоном, согласованным с заказчиком.

3.2.1 Простыни детские и для подростков не должны иметь надставок.

3.2.2 Допускается изготавливать простыни различных типов: простыня-покрывало, простыня-наматрачник и др., со сборками, складками, с проложенными эластичными лентами, тесьмой, по форме тюфяка, матраца в соответствии с ТО и образцом-эталоном.

3.3 Верхние наволочки для подушек

3.3.1 Размеры верхних наволочек по длине и ширине в готовом виде должны соответствовать указанным в таблице 4.

Т а б л и ц а 4

Наименование изделия	Размеры в готовом виде, см
Наволочка верхняя N1	40 × 40
Наволочка верхняя N3	60 × 60
Наволочка верхняя N4	70 × 70
Наволочка верхняя N4a	75 × 75
Наволочка верхняя N5	80 × 80

Технологические особенности изготовления приведены в приложении А. Допускается изготавливать наволочки других размеров и форм (например, прямоугольные) в соответствии с образцом-эталоном, согласованным с заказчиком.

3.4 Нижние наволочки для подушек

3.4.1 Размеры нижних наволочек должны соответствовать указанным в таблице 5 и быть взаимосвязаны с размерами верхних наволочек.

Таблица 5

Наименование изделия	Размеры, см
Наволочка нижняя N1	38 × 38
Наволочка нижняя N3	58 × 58
Наволочка нижняя N4	68 × 68
Наволочка нижняя N4а	73 × 73
Наволочка нижняя N5	78 × 78

3.5 Наволочки тюфячные

3.5.1 Размеры тюфячных наволочек по длине и ширине в готовом виде должны соответствовать указанным в таблице 6.

Тюфячные наволочки изготавливают с одним открытым краем (вход), другие края должны быть стачаны.

Таблица 6 — Размеры тюфячных наволочек

Наименование изделия	Размеры, см
Наволочка тюфячная детская N1	113 × 70
Наволочка тюфячная детская N2	135 × 76
Наволочка тюфячная детская N4	156 × 76
Наволочка тюфячная подростковая	178 × 81
Наволочка тюфячная одинарная N1	208 × 82
Наволочка тюфячная одинарная N2	208 × 92
Наволочка тюфячная полуторная	208 × 103
Наволочка тюфячная двойная N1	208 × 123
Наволочка тюфячная двойная N2	208 × 134

3.6 Предельные отклонения от измерений готового постельного белья должны соответствовать значениям, указанным в таблице 7.

3.7 Постельное белье может изготавливаться с различными видами отделок (вышивка, шитье и т. п.) с отделочными деталями или без них, в комплекте или отдельными предметами.

Таблица 7 — Допускаемые отклонения измерений

В сантиметрах

Наименование и значение основного измерения	Предельное отклонение
Длина и ширина пододеяльника, наволочки верхней и нижней: до 60 включ. от 61 до 120 включ.	± 0,5 ± 1,0
Длина и ширина наволочки верхней и нижней	± 2,0
Длина и ширина пододеяльника св. 121	± 2,0
Длина захода клапана: до 60 св. 61	± 0,5 ± 1,0
Длина и ширина выреза пододеяльника	± 2,0
Длина и ширина простыни: до 120 включ. от 121 до 150 включ. св. 151	+1,5; —3,0 +2,0; —3,5 +3,0; —4,0
Ширина наволочки тюфячной: до 70 включ. св. 71	± 1,0 ± 2,0

Превышение предельных отклонений сверх плюсового допуска по основным местам измерений при контроле постельного белья не является дефектом в том случае, если это не снижает качество готового изделия.

4 Технические требования

4.1 Технические требования к материалам

4.1.1 Физико-механические свойства материалов, применяемых для изготовления постельного белья, должны соответствовать требованиям ГОСТ 6309, ГОСТ 10138, ГОСТ 10524, ГОСТ 11027, ГОСТ 28554, ГОСТ 28748, ГОСТ 29298 и др.

4.1.2 Устойчивость окраски текстильных полотен, контрастных отделок, используемых при изготовлении постельного белья, к физико-химическим воздействиям: стирки, пота, глажения, трения, должны быть не ниже норм для группы крашения «прочная».

4.1.3 Материалы, используемые для изготовления детского постельного белья, по показателям: гигроскопичность, воздухопроницаемость, удельное поверхностное электрическое сопротивление должны соответствовать требованиям НД [1], предъявляемым к материалам первого слоя одежды:

воздухопроницаемость, $\text{дм}^3/\text{м}^2 \text{ с}$, не менее 100;
удельное поверхностное электрическое
сопротивление, Ом, не более $1 \cdot 10^{12}$;
гигроскопичность, %, не менее 15.

4.1.4 Гигроскопичность трикотажных полотен, используемых для постельного белья, должна быть не менее 6 %.

4.1.5 Содержание свободного формальдегида в материалах должно удовлетворять нормативам ГОСТ 30386.

Белье для новорожденных и детей ясельного возраста не должно обрабатываться формальдегид-содержащими аппретами.

4.1.6 Текстильные полотна, используемые для постельного белья, должны иметь поверхностную плотность не менее $110 \text{ г}/\text{м}^2$.

4.1.7 Прочность закрепления петельной нити махровых тканей должна быть не менее 49,05 сН.

4.1.8 Текстильные полотна, изготовленные с использованием химических волокон(нитей), могут применяться для изготовления постельного белья, если показатели гигроскопичности, воздухопроницаемости, удельного поверхностного электрического сопротивления соответствуют требованиям, указанным в 4.1.3.

4.1.8.1 Стойкость к раздвигаемости тканей должна быть не менее 9,8 Н.

4.1.8.2 Пиллингуемость тканей должна быть не более 3 пиллей на 10 см^2 .

4.1.9 Изменение линейных размеров после мокрой обработки текстильных полотен не должно превышать минус 5,0 %.

4.1.10 Способы ухода за готовыми изделиями разрабатывают в соответствии с требованиями ГОСТ 25652 в зависимости от вида и массовой доли волокон в используемом текстильном полотне.

4.2 Технические требования к изделиям

4.2.1 Внешний вид и технология изготовления постельного белья должны соответствовать требованиям настоящего стандарта, образцу-эталону, согласованному с заказчиком, а также ТУ на модель по ГОСТ 15.007.

4.2.2 Раскрой деталей постельного белья производят по направлению нитей основы (в продольном направлении) текстильного полотна, если иное не указано в ТУ на модель.

Допускается раскраивать изделия в поперечном направлении из тканей, имеющих близкие значения плотности нитей основы и утка на 10 см. Направление долевой нити в надставке должно соответствовать принятому в целой детали.

4.2.3 Виды и параметры швов, виды и номер швейных ниток и игл, способы обработки срезов, закрепления концов строчек, крепления фурнитуры и отделок, применяемых при изготовлении изделий, должны соответствовать требованиям нормативных документов (НД) на изделие.

Особенности изготовления изделий приведены в приложении А, если иное не установлено в ТУ.

4.2.4 Количество, размеры и места расположения допускаемых надставок в деталях изделий должны соответствовать требованиям НД на изделие.

Места совпадения рисунка текстильного полотна, надставок отделочных материалов, сочетание цветов указывают в ТО на модель.

Готовые изделия должны быть очищены от концов ниток. Концы всех строчек должны быть закреплены.

4.2.5 Маркировка, упаковка изделий — по ГОСТ 10581.

Дополнительные требования к маркировке изделий, комплектам изделий должны быть установлены в договоре (контракте).

5 Правила приемки

5.1 Правила приемки — по ГОСТ 23948.

5.2 Сортность изделий — по ГОСТ 12566.

6 Методы контроля

6.1 Методы контроля качества готового изделия — по ГОСТ 4103.

6.2 Определение поверхностной плотности текстильных полотен — по ГОСТ 3811, ГОСТ 8845.

6.3 Определение гигроскопичности текстильных полотен — по ГОСТ 3816.

6.4 Определение изменения линейных размеров после мокрых обработок — по ГОСТ 30157.0, ГОСТ 30157.1.

6.5 Определение стойкости к истиранию текстильных полотен — по ГОСТ 12739, ГОСТ 18976.

6.6 Определение устойчивости окраски текстильных полотен — по ГОСТ 9733.0, ГОСТ 9733.4, ГОСТ 9733.6, ГОСТ 9733.7, ГОСТ 9733.27.

6.7 Содержание свободного формальдегида — по ГОСТ 25617.

6.8 Удельное поверхностное электрическое сопротивление — по ГОСТ 19616.

6.9 Воздухопроницаемость текстильных полотен — по ГОСТ 12088.

6.10 Прочность закрепления петельных нитей махровых тканей — по ГОСТ 23351.

6.11 Раздвигаемость нитей в ткани — по ГОСТ 22730.

6.12 Пиллингуемость тканей — по ГОСТ 14326.

7 Транспортирование и хранение

Транспортирование и хранение готового постельного белья: пододеяльников, простыней, наволочек в комплектах и отдельными предметами осуществляют в соответствии с требованиями ГОСТ 10581 (разделы 3, 4).

Приложение А
(рекомендуемое)

**Особенности
технологической обработки бельевых изделий**

А.1 Пододеяльники

А.1.1 Вырез верхнего полотна пододеяльника обрабатывают бейками, кантами, кулисками, тесьмой в соответствии с образцом-эталоном.

А.1.2 В пододеяльниках типа В1 с застежкой по внешнему краю 2 верхняя сторона застежки должна заходить на нижнюю сторону пододеяльника на 4 см и скрепляться с ней строчками, образуя прямоугольники, на расстоянии 12 см от боковых краев изделия. Края верхней стороны застежки располагаются от нижнего края прямоугольника на расстоянии 12 см за счет перехода внутренней стороны пододеяльника на внешнюю. На подгибе или обтачках верхней стороны застежки должны быть обработаны три петли, расположенные на равном расстоянии одна от другой и от боковых закрепляющих строчек. На нижней стороне застежки петли должны быть пришиты или обработаны (в изделиях с застежкой на запонки).

А.1.3 В пододеяльниках типа В2 с застежкой по внешнему краю 1 вшивают одну или две застежки-молнии, изготовленные из термостойких пластмассовых элементов, если иное не предусмотрено в ТО модели.

А.1.4 В пододеяльниках типа В3 с застежкой по внешнему краю 2 вшивают одну или две застежки-молнии, изготовленные из термостойких пластмассовых элементов, если иное не предусмотрено в ТО модели.

А.1.5 В пододеяльниках типа В3 — разрез 3 по внешней стороне должен быть обработан бейкой, тесьмой или должна быть вшита застежка-молния, если иное не предусмотрено в ТО.

А.1.6 В пододеяльниках типа В4 должны быть укреплены концы разреза, края — обработаны швом в подгибку, подкройными обтачками, бейками. Допускается втачать одну или две молнии.

А.2 Верхние наволочки

А.2.1 Наволочки изготовляют с одним открытым краем (вход), другие края должны быть стачаны.

При стачивании боковых краев, имеющих заработанную кромку, излишек не срезается, а выпускается внутрь наволочки. Заработанные края наволочки не обрабатывают.

А.2.2 Верхний открытый край наволочки с петлями должен перекрывать другую сторону с пуговицами на 3,5 см, если другой вариант не предусмотрен образцом-эталоном.

Наволочки N1 изготовляют с тремя пуговицами и петлями, N3 — с четырьмя, N4 и N5 — с пятью. Изготовление наволочек N1 и N3 с завязками допускается по согласованию с потребителем. Количество завязок должно соответствовать количеству пуговиц и петель на наволочках. Длина завязки в готовом виде должна быть не менее 14 см.

А.2.3 Заход одной стороны наволочки (при изготовлении наволочки с клапаном) должен быть не менее 25 см.

В наволочках N1 с клапаном заход одной стороны на другую должен быть не менее 15 см.

УДК 677.21.074:006.354

МКС 97.160

М32

ОКП 85 4300

Ключевые слова: белье постельное, пододеяльник, наволочка, простыня, текстильное полотно, измерения, изготовление, техническое описание, модель, качество, изменение линейных размеров, устойчивость окраски, стойкость к истиранию, маркировка, упаковка, транспортирование, хранение

Редактор *Л.В. Коретникова*
Технический редактор *Н.С. Гришанова*
Корректор *М.В. Бучная*
Компьютерная верстка *В.И. Грищенко*

Сдано в набор 23.05.2006. Подписано в печать 03.07.2006. Формат 60×84¹/₈. Бумага офсетная. Гарнитура Ариал.
Печать офсетная. Усл. печ. л. 1,40. Уч.-изд. л. 0,93. Тираж 291 экз. Зак. 439. С 3009.

ФГУП «Стандартинформ», 123995 Москва, Гранатный пер., 4.
www.gostinfo.ru info@gostinfo.ru
Набрано во ФГУП «Стандартинформ» на ПЭВМ
Отпечатано в филиале ФГУП «Стандартинформ» — тип. «Московский печатник», 105062 Москва, Лялин пер., 6