
ФЕДЕРАЛЬНОЕ АГЕНТСТВО
ПО ТЕХНИЧЕСКОМУ РЕГУЛИРОВАНИЮ И МЕТРОЛОГИИ



НАЦИОНАЛЬНЫЙ
СТАНДАРТ
РОССИЙСКОЙ
ФЕДЕРАЦИИ

ГОСТ Р ИСО
6050—
2005

Судостроение

**СУДА С БУЛЬБООБРАЗНЫМ НОСОМ
И ПОДРУЛИВАЮЩИМ УСТРОЙСТВОМ**

Условные обозначения

ISO 6050:1987
Shipbuilding — Bulbous bow and side thruster symbols
(IDT)

Издание официальное

БЗ 1—2006/408



Москва
Стандартинформ
2006

Предисловие

Цели и принципы стандартизации в Российской Федерации установлены Федеральным законом от 27 декабря 2002 г. № 184-ФЗ «О техническом регулировании», а правила применения национальных стандартов Российской Федерации — ГОСТ Р 1.0—2004 «Стандартизация в Российской Федерации. Основные положения»

Сведения о стандарте

1 ПОДГОТОВЛЕН Научно-исследовательским институтом по стандартизации и сертификации «Лот» ФГУП «ЦНИИ им. акад. А. Н. Крылова» на основе аутентичного перевода международного стандарта, указанного в пункте 4

2 ВНЕСЕН Техническим комитетом по стандартизации ТК 005 «Судостроение»

3 УТВЕРЖДЕН И ВВЕДЕН В ДЕЙСТВИЕ Приказом Федерального агентства по техническому регулированию и метрологии от 28 декабря 2005 г. № 398-ст

4 Настоящий стандарт идентичен международному стандарту ИСО 6050:1987 «Судостроение. Условные обозначения судов с бульбообразным носом и подруливающим устройством» (ISO 6050:1987 «Shipbuilding — Bulbous bow and side thruster symbols»)

5 ВВЕДЕН ВПЕРВЫЕ

Информация об изменениях к настоящему стандарту публикуется в ежегодно издаваемом информационном указателе «Национальные стандарты», а текст изменений и поправок — в ежемесячно издаваемых информационных указателях «Национальные стандарты». В случае пересмотра (замены) или отмены настоящего стандарта соответствующее уведомление будет опубликовано в ежемесячно издаваемом указателе «Национальные стандарты». Соответствующая информация, уведомление и тексты размещаются также в информационной системе общего пользования — на официальном сайте Федерального агентства по техническому регулированию и метрологии в сети Интернет

© Стандартиформ, 2006

Настоящий стандарт не может быть полностью или частично воспроизведен, тиражирован и распространен в качестве официального издания без разрешения Федерального агентства по техническому регулированию и метрологии

Судостроение

СУДА С БУЛЬБООБРАЗНЫМ НОСОМ И ПОДРУЛИВАЮЩИМ УСТРОЙСТВОМ

Условные обозначения

Shipbuilding — Bulbous bow and side thrusters. Symbols

Дата введения — 2007—01—01

1 Область применения

Настоящий стандарт устанавливает условные обозначения бульбообразного носа и подруливающего устройства, которые наносят на корпуса судов для обозначения их наличия.

2 Общие требования

2.1 Условные обозначения и их размеры

2.1.1 Условные обозначения и их минимальные размеры должны соответствовать рисункам 1 и 2.

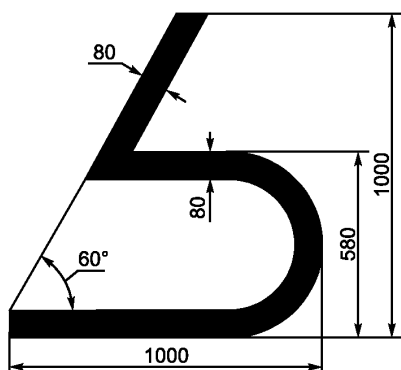


Рисунок 1 — Условное обозначение бульбообразного носа

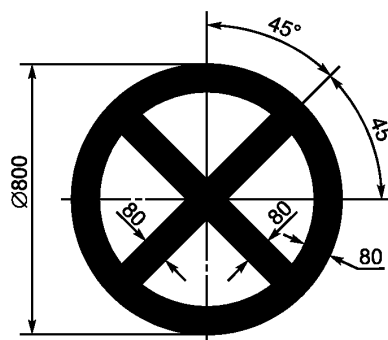


Рисунок 2 — Условное обозначение подруливающего устройства

2.1.2 Если используют условные обозначения большего размера, то размерные пропорции, указанные на рисунках 1 и 2, должны быть сохранены.

2.2 Расположение

2.2.1 Условное обозначение бульбообразного носа следует располагать в носовой оконечности судна с правого и левого борта на видном месте над уровнем максимальной осадки, указывая направление к носу.

2.2.2 Условное обозначение подруливающего устройства следует располагать с левого и правого борта над уровнем максимальной осадки и, если это возможно, на вертикальной линии, проходящей через место установки подруливающего устройства.

2.3 Окраска

Контур условного обозначения должен представлять собой наплавленный валик, окрашенный цветом, контрастирующим с основным цветом корпуса судна.

Ключевые слова: судостроение, суда с бульбообразным носом и подруливающим устройством, условные графические обозначения

Редактор *О.В. Гелемеева*
Технический редактор *В.Н. Прусакова*
Корректор *В.Е. Нестерова*
Компьютерная верстка *И.А. Налейкиной*

Сдано в набор 14.06.2006. Подписано в печать 14.07.2006. Формат 60 × 84 $\frac{1}{8}$. Бумага офсетная. Гарнитура Ариал.
Печать офсетная. Усл. печ. л. 0,47. Уч.-изд. л. 0,25. Тираж 129 экз. Зак. 466. С 3046.

ФГУП «Стандартинформ», 123995 Москва, Гранатный пер., 4.
www.gostinfo.ru info@gostinfo.ru
Набрано во ФГУП «Стандартинформ» на ПЭВМ.
Отпечатано в филиале ФГУП «Стандартинформ» — тип. «Московский печатник», 105062 Москва, Лялин пер., 6.