

**КОМПЕНСАТОР УГЛОВОЙ
ЧЕТЫРЕХЛИНЗОВЫЙ****НА $P_y \leq 1,6 \text{ МПа}$ (16 кгс/см^2)***Конструкция и размеры*

ОКП 31 1315

**ОСТ
34-10-576-93***Дата введения 01.01.94**Несоблюдение стандарта преследуется по закону*

Настоящий стандарт распространяется на четырехлинзовые угловые компенсаторы D_y от 100 до 2200 мм, предназначенные для компенсации температурных изменений длины трубопроводов в П-образной, Г-образной, Z-образной и других шарнирных схемах компенсаций, работающих в условиях неагрессивных и малоагрессивных сред, с условным давлением P_y до 1,6 МПа (16 кгс/см^2) и температурой до 300°C и для $D_y \leq 400$ мм температурой до 425°C.

1. КОНСТРУКЦИЯ И РАЗМЕРЫ УГЛОВЫХ ЧЕТЫРЕХЛИНЗОВЫХ КОМПЕНСАТОРОВ

1.1. Конструкция и размеры угловых четырехлинзовых компенсаторов должны соответствовать указанным на черт. 1 и в табл. 1 и 2.

*Издание официальное**Перепечатка воспрещена*

С.2 ОСТ34-10-576-93

*1.2. Сварка автоматическая или полуавтоматическая
в углекислом газе .*

Проволока СВ-08ГС или СВ-08Г2С по ГОСТ 2246

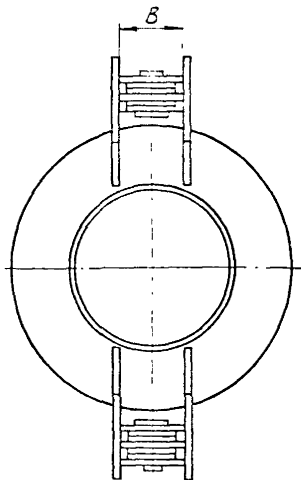
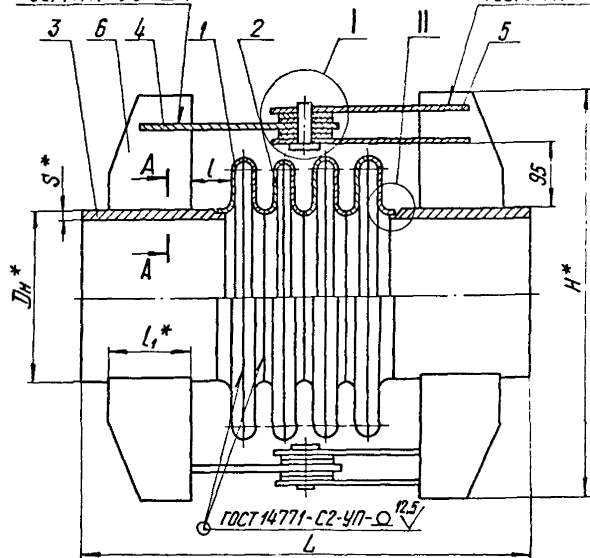
1.3 Неуказанные предельные отклонения размеров $\pm \frac{1716}{2}$.

1.4. Остальные технические требования по ОСТ34-10-581 .

Для $Dy \leq 350$ мм

ГОСТ 14771-73-УП-ΔК

ГОСТ 14771-73-УП-ΔК₁

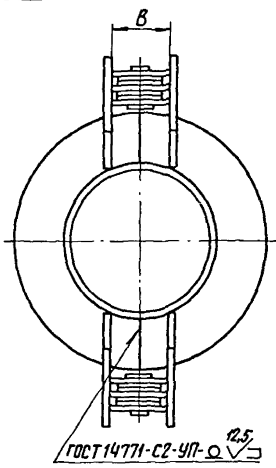
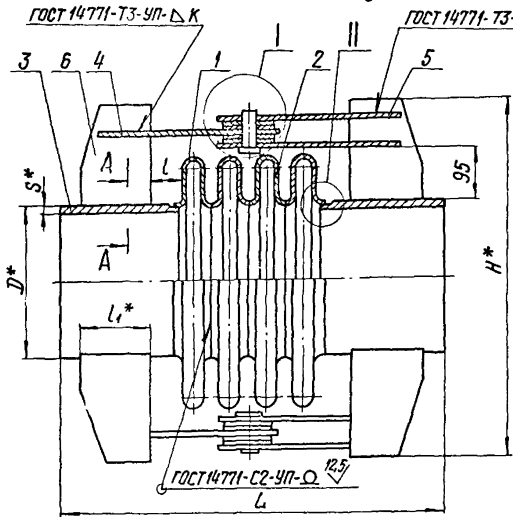


* Размеры для справок

Черт. 1

ОСТ 34-10-576-93 СЗ

Для Ду ≥ 400 мм

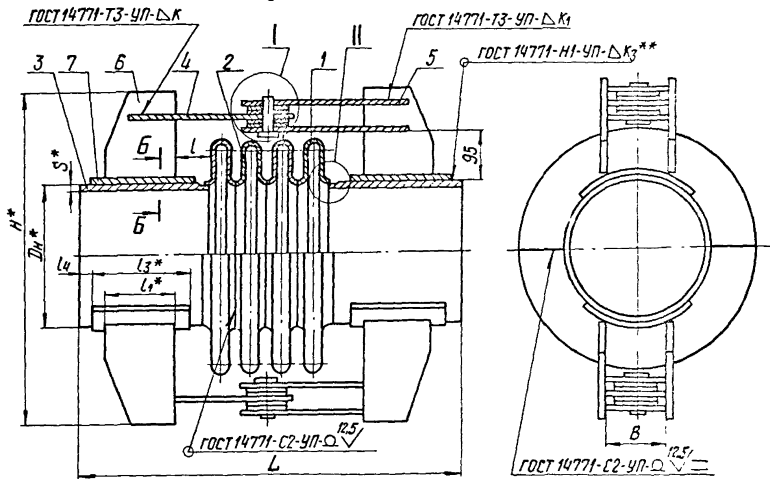


* Размеры для справок

Черт. 1

С. 4 ОСТ 34-10-576-93

Для $Dy \geq 600$ мм (с усиливающей накладкой)

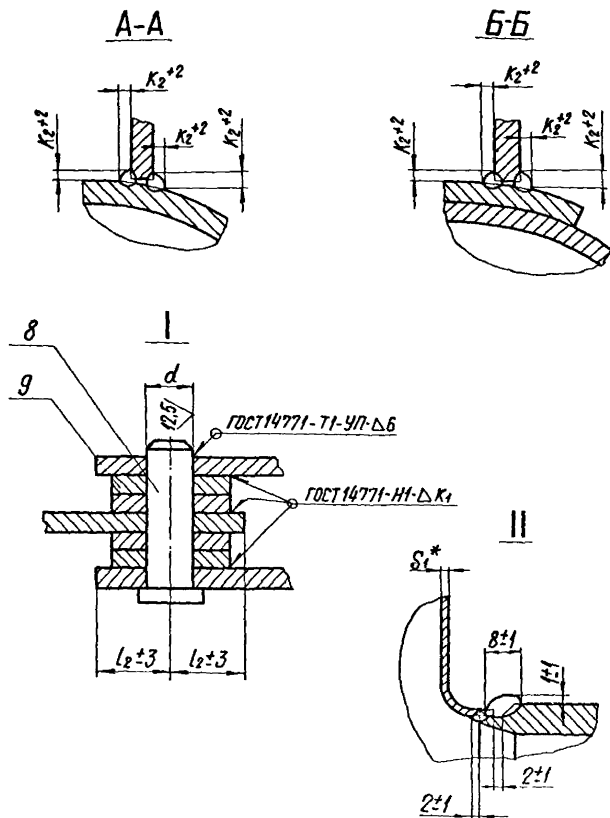


* Размеры для справок.

** К₃ - по наименьшей толщине свариваемых деталей. Черт. 1

ОСТ 34-10-576-93 С.5

с.6 ОСТ 34-10-576-93



* Размер для справок

Черт. 1

Размеры в мм

Таблица 1

Обозначение компенсатора	Давление условное Р _у , МПа (кгс/см ²)	Прочность условная Ду	D _н	L	H	B	d (пред. отст. Н12)	L ₁	L ₂	L ₃	L ₄	S	S ₁	κ	κ ₁	κ ₂	Технические характеристики		Масса, кг		
																	Угол наклона компенсатора к гориз. линии	Угол наклона компенсатора к вертикали			
01ОСТ34-10-576	0,6(6)	100	108		350		8										4	10°48'	79	16	
02		125	133	596	385		40		100	20							4	9°50'	121	18	
03		150	159		415			12					5					5	9°0'	178	20
04		200	219		515								7					4	7°29'	367	34
05		250	273	656	565			16	45	150			8						6°29'	621	44
06		300	325		620	60				30								9	5°47'	955	54
07		350	377	756	670			20					9	2,5					5°12'	1390	78
08		400	426		720			25							6				4°44'	1910	89
09		450	478	856	810	80				40			7						4°20'	2550	102
10		500	530		865			32							8				3°56'	3390	120
11		600	630		1020	100				50								8	3°28'	5390	173
12		700	720	976	1110	120		40	50	300	60		10						3°04'	7770	226
13		800	820		1205								11		10				2°40'	11000	270
14		900	920	1136	1310	150							12					8	2°32'	15300	365
15ОСТ34-10-576			1000	1020		1440		50	65	360	75		14					12	2°08'	20500	439

ОСТ 34-10-576-93 С.7

Размеры в мм

Продолжение табл. 1

Обозначение компенсатора	Число условных Ду (мм)	Проход условный Ду	Dн	L	H	B	d	L	L ₁	L ₂	L ₃	L ₄	S	S ₁	K	K ₁	K ₂	Техническая характеристика		Масса, кг		
																		Угол изгиба котла, град	Жесткость линзы на изгиб, Н·м/град			
1600С34-10-576	0,6 (6)	1200	1220	1256	1665	200	60	85	400	95				14	12		12	1° 48'	59800	651		
17		1400	1420		1900	250	70								14		10	1° 36'	92200	892		
18		1600	1620	1496	2090		80	100	500	115				20			14	1° 24'	134523	1327		
19		1800	1820		2295	300												14	1° 16'	135451	1768	
20		2000	2040	1706	2520		90	110	600	120				25			20	18	1° 08'	262236	2272	
21		2200	2240		2710	350												12	1° 0'	344017	2490	
22		100	108		360									4	3			5	8° 16'	139	17	
23		125	133	596	385	40	12		100	20								4	6	7° 26'	213	19
24		150	159		415									5				4	7	6° 46'	313	22
25		200	219	656	510		16	45	150					7				4	9	5° 44'	645	39
26	250	273		565	60	20			30				8					10	5° 0'	1092	49	
27	300	325	756	620														10	4° 28'	1679	68	
28	350	377		670		25							9						4° 0'	2445	85	
29	400	426	856	760	80	32												8	3° 40'	3350	112	
300С34-10-576		450	478		810								10						3° 20'	4530	130	

С. 8 ОСТ 34-10-576-93

Размеры в мм

Продолжение таб. 1

Обозначение компенсатора	Давление условное P _у , МПа (кгс/см ²)	Проход условный Ду	D _н	L	H	B	d (по ст. 112)	l	l ₁	l ₂	l ₃	l ₄	S	S ₁	K	K ₁	K ₂	Техническая характеристика		Масса, кг		
																		Угол изгиба	Угол поворота			
310СТ34-10-576	1,0(10)	500	530	856	860	100	40	45	250	50				11	3	8	6	10	3°04'	5960	157	
32		600	630	976	1020	120		50	300	60				12			10			2°40'	9490	237
33		700	720		1110			50						14			12	10	12	2°10'	33500	316
34		800	820		1195			60						15					14	1°56'	48000	463
35		900	920	1156	1300	200		60	80	360	95			18					14	1°44'	66200	578
36		1000	1020		1460			70										20				15
37		1200	1220	1356	1665			80		450						4	15	12	18	1°20'	147000	957
38		1400	1420	1536	1900	250	90	115	500	125				25			18	14	20	1°08'	226000	1512
39		1,6(16)	100	108	596	360	40	12		100	20			4		4			6	6°24'	344	20
40			125	133		385		16										4		6	5°52'	526
41	150		159	656	445	60		45	150	30				5					7	5°20'	771	35
42	200		219		510		20								7		6		8	4°28'	1588	45
43	250		273		560	80				40				8						3°54'	2685	68
44	300		325	756	615		25		200							6	10			3°22'	4127	80
450СТ34-10-576	350		377		665	100	32			50				9						3°04'	6007	98

ОСТ 34-10-576-93 с.9

Размеры в мм

Продолжение табл. 1

Обозначение компенсатора	Давление условное Ру, МПа (кгс/см ²)	Проход условный Ду	D _H	L	H	B	d (через овал №12)	l	l ₁	l ₂	l ₃	l ₄	S	S ₁	K	K ₁	K ₂	Техническая характеристика		Масса, кг	
																		Угол изгиба компенсатора, град	Жесткость линзы на изгиб, Н·м/град		
460СТ34-10-576	1,6(16)	400	426	976	815	100	40	45	300	50			9		8	6	8	2° 48'	8230	149	
47		450	478		865								10			8		2° 36'	11100	174	
48		500	530		915								11				10		2° 22'	14630	236
49		600	630	1036	1020	120	50	50			60		14				10		2° 04'	23300	307
50		700	720		1090					300			16	4			12		1° 52'	33500	453
51		800	820		1156		200	60	80		95		18				16		1° 40'	48000	563
52		900	920	1256	1360			70		400			20				16	12	1° 30'	66200	714
53		1000	1020	1456	1500			80		500			20						1° 21'	88400	905
54		1200	1220	1736	1700	220	90		115	600	110		25				20	14	1° 08'	147000	1549
55		1400	1420	1936	1940	250	100			700	125						20		0° 58'	226000	2012

С усиливающей подушкой

56	1,0(10)	700	720	1256	1125	120	50	80		60			10				10	2° 10'	33500	372
57		800	820		1215							25	11				10	1° 56'	48000	490
58		900	920	1316	1320	200	60		360	100	450		12	4			12	1° 44'	66200	568
590СТ34-10-576		1000	1020		1480		70						14					12	1° 36'	88400

Продолжение табл. 1

Размеры в мм

Обозначение компенсатора	Давление условное P_u , МПа (кгс/см ²)	Прочность условная D_u	D_H	L	H	B	d (перед отпайкой)	L_1	L_2	L_3	L_4	S	S_1	K	K_1	K_2	Техническая характеристика		Масса кг
																	Угол изгиба компенсатора β , град	Угол наклона α , град	
60 OCT34-10-576	1,0 (10)	1200	1220	1815	1730	200	80	120	500	120	700	40	14	16	12	12	1° 20'	147000	1182
61		1400	1420	2156	1965	250	90	160	500	125	850	50					20	14	1° 08'
62	1,6 (16)	600	630	1256	1040	120	50	80	380	60	450	8	4	12	10	10	2° 04'	23300	349
63		700	720	1456	1110	200	60	120		550	25						10	12	1° 52'
64		800	820	1556	1280				70	120	400	100		600	11	12	16	12	1° 40'
65		900	920	1816	1420	700	40	12			14	1° 30'		66200					922
66		1000	1020	1530	1330	80	40		14	20		14		1° 21'	88400	1091			
67		1200	1220	2216	1730	220	90	700			110			900	14	20	14	1° 08'	147000
68 OCT34-10-576		1400	1420	2656	1965	250	100	160	850	125	1100	50					0° 58'	226000	2330

Пример условного обозначения компенсатора углового четырехлинейного $P_u \leq 0,6$ (6 кгс/см²) и $D_u = 200$ мм:

Компенсатор 0,6 (6)-200 04 OCT34-10-576

OCT34-10-576-93 с.11

Таблица 2

Обозначение компенсатора	Поз. 1 Полулинза Кол. ст. ниже		Поз. 2 Полулинза Кол. ст. ниже		Поз. 3, Патрубок кол 2
	Обозначение	Кол.	Обозначение	Кол.	Обозначение
01ОСТ34-10-576	1-01ОСТ34-10-569	2	1-01ОСТ34-10-570	6	1-01ОСТ34-10-573
02	1-02		1-02		1-02
03	1-03		1-03		1-03
04	1-04		1-04		1-05
05	1-05		1-05		1-06
06	1-06		1-06		1-08
07	1-07ОСТ34-10-569	4	1-07ОСТ34-10-570	4	1-10
08	1-08ОСТ34-10-570		1-01ОСТ34-10-571		1-11
09	1-09		1-02		1-14
10	1-10		1-03		1-17
11	1-11		1-04		1-20
12	1-12		1-05		1-23
13	1-13		1-06		1-26
14	1-14		1-07		1-29
15ОСТ34-10-576	1-15ОСТ34-10-570		1-08ОСТ34-10-571		1-32ОСТ34-10-573

Продолжение табл 2

Обозначение компенсатора	Поз 4 Тяга кол 2	Поз 5 Тяга кол 4	Поз 6 Ребро кол. 8
	Обозначение		
01 ОСТ 34-10-576	2-04 ОСТ 34-10-573	2-04 ОСТ 34-10-573	3-01 ОСТ 34-10-573
02			
03			
04			
05	2-08	2-08	3-02
06			
07	2-16	2-16	3-04
08			
09			
10	2-20	2-24	3-05
11			
12	2-32	2-32	3-07
13			
14	2-44	2-40	3-09 ОСТ 34-10-573
15 ОСТ 34-10-576			

ОСТ 34-10-576-93 с.13

Продолжение табл 2

Обозначение компенсатора	Поз. 7 Подушка кол 4	Поз. 8 Ось кол 2	Поз. 9 Диск кол 8
	Обозначение		
01 OCT34-10-576		5-01 OCT34-10-573	6-01 OCT34-10-573
02		5-02	
03			5-03
04			
05			
06		5-05	6-03
07			
08		5-06	6-04
09			
10		5-07	6-05
11			
12		5-08 OCT34-10-573	6-06 OCT34-10-573
13			
14			
15 OCT34-10-576			

С.14 OCT34-10-576-93

Продолжение табл. 2

Обозначение компенсатора	Поз. 1 Полулинза Кол. ст. ниже		Поз. 2 Полулинза Кол. ст. ниже		Поз. 3 Патрубок кол 2
	Обозначение	Кол.	Обозначение	Кол.	Обозначение
16 OCT 34-10-576	1-16 OCT 34 10 570	4	1-09 OCT 34 10-571	4	1-35 OCT 34-10-573
17	1-17		1-10		1-38
18	1-18		1-11		1-41
19	1-19		1-12		1-42
20	1-20		1-13		1-43
21	1-21 OCT 34-10-570		1-14 OCT 34-10-571		1-44
22	1-22 OCT 34-10-569	2	1-22 OCT 34-10-570	6	1-01
23	1-23		1-23		1-02
24	1-24		1-24		1-03
25	1-25		1-25		1-05
26	1-26		1-26		1-06
27	1-27		1-27		1-09
28	1-28 OCT 34-10-569	4	1-28 OCT 34-10-570	4	1-10
29	1-29 OCT 34-10-570		1-15 OCT 34-10-571		1-12
30 OCT 34-10-576	1-30 OCT 34-10-570		1-16 OCT 34-10-571		1-15 OCT 34-10-573

OCT 34-10-576-93 C.15

Продолжение табл 2

Обозначение компенсатора	Поз 4 Тяга кол 2	Поз 5 Тяга кол 4	Поз 6 Ребра кол 8
	Обозначение		
16 OCT34-10-576	2-52 OCT34-10-573	2-48 OCT34-10-573	3-12 OCT34-10-573
17	2-76	2-72	3-15
18	2-95	2-91	3-16
19	2-99		
20	2-104	2-92	3-17
21	2-112	2-108	
22	2-04	2-04	3-01
23			3-21
24			
25			2-08
26	2-12	3-22	
27		3-03	
28	2-16	2-16 OCT34-10-573	3-04
29	2-20 OCT34-10-573		3-05 OCT34-10-573
30 OCT34-10-576			

С.16 OCT34-10-576-93

Продолжение табл. 2

Обозначение компенсатора	Поз. 7 Подушка кол. 4	Поз. 8 Ось кол. 2	Поз. 9 Диск кол. 8
	Обозначение		
16 OCT34-10-576	—		
17		5-09 OCT34-10-573	6-07 OCT34-10-573
18			
19		5-10	6-09
20			
21		5-12	6-10
22			
23		5-02	6-01
24			
25			
26		5-03	6-02
27		5-04	
28		5-05	
29		5-06 OCT34-10-573	6-03 OCT34-10-573
30 OCT34-10-576			

OCT34-10-576-93 с.17

Продолжение табл 2

Обозначение компенсатора	Поз. 1 Полулинза Кол. см. ниже		Поз. 2 Полулинза Кол. см. ниже		Поз. 3 Патрубок кол. 2
	Обозначение	Кол.	Обозначение	Кол.	Обозначение
31 OCT 34-10-576	1-31 OCT 34-10-570	4	1-17 OCT 34-10-571	4	1-18 OCT 34-10-573
32	1-32		1-18		1-21
33	1-33		1-19		1-24
34	1-34		1-20		1-27
35	1-35		1-21		1-30
36	1-36		1-22		1-33
37	1-37		1-23		1-36
38	1-38 OCT 34-10-570		1-24 OCT 34-10-571		1-39
39	1-39 OCT 34-10-569	1-39 OCT 34-10-570	1-01		
40	1-40	1-40	1-02		
41	1-41	1-41	1-04		
42	1-42	1-42	1-05		
43	1-43	1-43	1-07		
44	1-44	1-44	1-09		
45 OCT 34-10-576	1-45 OCT 34-10-569	1-45 OCT 34-10-570	1-10 OCT 34-10-573		

С18 OCT 34-10-576-93

Продолжение табл.2

Обозначение компенсатора	Гр. 4 Тяга кол. 2	Поз. 5 Тяга кол. 4	Поз. 6 Ребра кол. 8
	Обозначение		
31 OCT34-10-576	2-28 OCT34-10-573	2-24 OCT34-10-573	3-05 OCT34-10-573
32	2-32	2-32	3-07
33	2-36		3-08
34	2-46	2-46	3-10
35	2-50		
36	2-52	2-48	3-11
37	2-56		3-14
38	2-82	2-76	3-16
39	2-04	2-04	3-21
40			
41	2-12	2-08	3-02
42			3-22
43	2-16	2-16	3-04 OCT34-10-573
44			
45 OCT34-10-576	2-27 OCT34-10-573	2-23 OCT34-10-573	

OCT34-10-576-93 с.19

Продолжение табл. 2

Обозначение компенсатора	Поз 7 Подушка кол 4	Поз. 8 Ось кол. 2	Поз 9 Диск кол 8
Обозначение			
310СТ34-10-576	—	5-070СТ34-10-573	6-04 0СТ34-10-573
32			6-05
33		5-08	
34			
35		5-09	6-07
36		5-10	
37		5-11	6-08
38		5-12	6-09
39			
40		5-02	6-01
41		5-03	6-02
42		5-04	
43			
44		5-05	6-03 0СТ34-10-573
450СТ34-10-576			5-060СТ34-10-573

С.20 0СТ34-10-576-93

Продолжение табл. 2

Обозначение компенсатора	Поз. 1 Полулинза Кол. см. ниже		Поз. 2 Полулинза Кол. см. ниже		Поз. 3 Патрубок кол. 2
	Обозначение	Кол.	Обозначение	Кол.	Обозначение
46 OCT34-10-576	1-46 OCT34-10-570	4	1-25 OCT34-10-571	4	1-13 OCT34-10-573
47	1-47		1-26		1-16
48	1-48		1-27		1-19
49	1-49		1-28		1-22
50	1-33		1-19		1-25
51	1-34		1-20		1-28
52	1-35		1-21		1-31
53	1-36		1-22		1-34
54	1-37		1-23		1-37
55	1-38		1-24		1-40
56	1-33		1-19		1-46
57	1-34		1-20		1-48
58	1-35		1-21		1-50
59 OCT34-10-576	1-36 OCT34-10-570				1-22 OCT34-10-571

OCT 34-10-576-93 с.21

Продолжение табл. 2

Обозначение компенсатора	Поз 4 Тяга кол 2	Поз 5 Тяга кол 4	Поз 6 Ребра кол 8
	Обозначение		
46 OCT34-10-576	2-28 OCT34-10-573	2-24 OCT34-10-573	3-06 OCT34-10-573
47		2-28	
48	2-32	2-32	3-09
49	2-36		
50	2-50	2-46	3-10
51	2-56		
52		2-48	3-11
53	2-60		3-13
54	2-68	3-15	
55	2-88	2-64	3-18
56	2-36	2-78	3-19
57	2-46	2-32	3-10
58	2-50	2-46	
59 OCT34-10-576	2-52 OCT34-10-573	2-48 OCT34-10-573	3-11 OCT34-10-573

Продолжение табл. 2

Обозначение компенсатора	Поз 7 Подушка кол 4	Поз 8 Ось кол 2	Поз 9 Диск кол 8	
	Обозначение			
46 OCT34-10-576	—	5-07 OCT34-10-573	6-04 OCT34-10-573	
47				
48		5-08	6-05	
49				
50				
51		5-09	6-07	
52				
53		5-10	6-08	
54		5-11		
55		5-12	6-09	
56		5-13	6-10	
57		4-02 OCT34-10-573	5-08	6-05
58		4-04		
59 OCT34-10-576		4-06	5-09	6-07 OCT34-10-573
50 OCT34-10-576	4-08 OCT34-10-573	5-10 OCT34-10-573		

OCT34-10-576-93 L23

Продолжение табл 2

Обозначение компенсатора	Поз. 1 Полулинза Кол см ниже		Поз. 2 Полулинза Кол. см. ниже		Поз. 3 Патрубок кол 2
	Обозначение	Кол.	Обозначение	Кол	Обозначение
60 ОСТ 34-10-576	1-37 ОСТ 34-10-570	4	1-23 ОСТ 34-10-571	4	1-54 ОСТ 34-10-573
61	1-38		1-24		1-56
62	1-42		1-28		1-45
63	1-33		1-19		1-47
64	1-34		1-20		1-49
65	1-35		1-21		1-51
66	1-36		1-22		1-53
67	1-37		1-23		1-55
68 ОСТ 34-10-576	1-38 ОСТ 34-10-570		1-24 ОСТ 34-10-571		1-57 ОСТ 34-10-573

С. 24 ОСТ 34-10-576-93

Продолжение табл 2

Обозначение компенсатора	Поз. 4 Тяга кол. 2	Поз. 5 Тяга кол. 4	Поз. 6 Ребро кол. 8
	Обозначение		
60 ОСТ34-10-576	2-56 ОСТ34-10-573	2-48 ОСТ34-10-573	3-16 ОСТ34-10-573
61	2-82	2-76	3-17
62	2-36	2-32	3-09
63	2-50	2-46	3-10
64	2-56	2-48	3-13
65			3-16
66	2-60		
67	2-68	2-64	3-19
68 ОСТ34-10-576	2-88 ОСТ34-10-573	2-78 ОСТ34-573	3-20 ОСТ34-10-573

ОСТ 34-10-576-93 с.25

Продолжение табл. 2

Обозначение компенсатора	Поз. 7 Подушка Кол. 4	Поз. 8 Ось Кол. 2	Поз. 9 Диск Кол. 8
	Обозначение		
60 OCT 34-10-576	4-10 OCT 34-10-573	5-11 OCT 34-10-573	6-08 OCT 34-10-573
61	4-12	5-12	6-09
62	4-01	5-08	6-05
63	4-03		
64	4-05	5-09	6-07
65	4-07	5-10	
66	4-09	5-11	6-08
67	4-11	5-12	6-09
68 OCT 34-10-576	4-13 OCT 34-10-573	5-13 OCT 34-10-573	6-10 OCT 34-10-573

С. 26 OCT 34-10-576-93

ОСТ 34-10-576-93 с.27

ИНФОРМАЦИОННЫЕ ДАННЫЕ

УТВЕРЖДЕН ПРИКАЗОМ Министерства топлива
и энергетики Российской Федерации от 12 июля 1993 г.
№ 158

ИСПОЛНИТЕЛИ

В.И.Есарева, В.В.Горбачев, О.В.Стрельников (руководитель
темы), Н.В.Паутов, И.П.Горяинова

ВЗАМЕН ОСТ 34-42-576-82

ССЫЛОЧНЫЕ НОРМАТИВНО-ТЕХНИЧЕСКИЕ ДОКУМЕНТЫ

Обозначение НТД, на которые дана ссылка	Номер пункта, подпункта, перечисления, приложения
ГОСТ 2246 - 70	1.2
ГОСТ 14771 - 76	1, Черт. 1
ОСТ 34-10-569-93	1 Таблица 2
ОСТ 34-10-570-93	1 Таблица 2
ОСТ 34-10-571-93	1 Таблица 1
ОСТ 34-10-573-93	1 Таблица 1
ОСТ 34-10-581-93	1.4

Лист регистрации изменений
 ОСТ 34 - 10 - 576 - 93

<i>Изм.</i>	<i>Номер листов (страниц)</i>				<i>Номер документа</i>	<i>Подпись</i>	<i>Дата</i>	<i>Срок введения ИЗМ.</i>
	<i>изменений</i>	<i>дополнений</i>	<i>исправлений</i>	<i>структурных</i>				