

ГОССТРОЙ РОССИИ

ОАО «ГАЗПРОМ»

**РОССИЙСКИЙ
СТРОИТЕЛЬНЫЙ КАТАЛОГ**

СК-3

**СТРОИТЕЛЬНЫЕ КОНСТРУКЦИИ
И ИЗДЕЛИЯ**

ИНЖЕНЕРНОЕ ОБОРУДОВАНИЕ ЗДАНИЙ И СООРУЖЕНИЙ

**КАТАЛОГ
ГАЗОГОРЕЛОЧНЫЕ УСТРОЙСТВА
И ГАЗОИСПОЛЬЗУЮЩЕЕ ОБОРУДОВАНИЕ**

3.05-1.98

**ГАЗОВАЯ, ХИМИЧЕСКАЯ, НЕФТЯНАЯ
И НЕФТЕПЕРЕРАБАТЫВАЮЩАЯ ПРОМЫШЛЕННОСТЬ**

Часть 4

ГОССТРОЙ РОССИИ

ОАО «ГАЗПРОМ»

РОССИЙСКИЙ
СТРОИТЕЛЬНЫЙ КАТАЛОГ

СК-3

СТРОИТЕЛЬНЫЕ КОНСТРУКЦИИ
И ИЗДЕЛИЯ

ИНЖЕНЕРНОЕ ОБОРУДОВАНИЕ ЗДАНИЙ И СООРУЖЕНИЙ

КАТАЛОГ
ГАЗОГОРЕЛОЧНЫЕ УСТРОЙСТВА
И ГАЗОИСПОЛЬЗУЮЩЕЕ ОБОРУДОВАНИЕ

3.05-1.98

ГАЗОВАЯ, ХИМИЧЕСКАЯ, НЕФТЯНАЯ
И НЕФТЕПЕРЕРАБАТЫВАЮЩАЯ ПРОМЫШЛЕННОСТЬ

Часть 4

УДК 69(083.74)

Российский строительный каталог. Газогорелочные устройства и газоиспользующее оборудование. В 4-х частях. Часть 4. Газовая, химическая, нефтяная и нефтеперерабатывающая промышленность/Госстрой России, ДООАО «Промгаз». — М.: ГУП ЦПП, 2000. — 28 с.

РАЗРАБОТАН ДООАО «Промгаз»: генеральный директор *Ф.Г. Гайнуллин*, зам. генерального директора *В.П. Албул*, заведующий лабораторией *О.Г. Рогинский*, старший научный сотрудник *Н.П. Краузе*

УТВЕРЖДЕН И ВВЕДЕН в действие ДООАО «Промгаз» с 1 января 1999 г., приказ № 104 от 28.12.98 г.

Для проектных, монтажных и эксплуатирующих организаций, использующих газогорелочные устройства и газовое оборудование

**За консультациями обращаться по адресу:
123298, Москва, ул. Берзарина, 12, ДООАО «Промгаз»
Телефон: (095) 196-72-98, факс (095) 946-89-32**

СОДЕРЖАНИЕ

Предисловие	4
Р а з д е л 1. ГАЗОГОРЕЛОЧНЫЕ УСТРОЙСТВА	5
Горелки инжекционные	
Горелки беспламенные панельные ГБПш.	5
Горелки газовые веерные настольного пламени ГВН-0,35 и ГВН-0,75	6
Горелка газовая радиационная ГГР-340М	8
Горелка газовая настольного пламени ГГНП-0,3.	10
Горелочное устройство жидкостное ГУЖ-1,5М	12
Горелка парового распыливания (инжекционная) ГП-2,5И	13
Горелка комбинированная самососная (инжекционная) ГСК-4	15
Горелки с принудительной подачей воздуха	
Горелка парового распыливания дутьевая ГП-1,7Д	16
Горелка парового распыливания дутьевая ГП-2,5Д	18
Горелка «Пистолет»	20
Горелка ГСФН	21
Р а з д е л 2. ГАЗОИСПОЛЬЗУЮЩЕЕ ОБОРУДОВАНИЕ	23
Передвижная установка для нанесения антикоррозионных, герметизирующих и декоративных покрытий ПУА-1	23
Подогреватель горизонтальных стыков ПГС.00	24

ПРЕДИСЛОВИЕ

В настоящем издании частично использованы материалы предыдущих изданий (исключены устаревшие конструкции газогорелочных устройств) и добавлены новые. Главное отличие от всех предыдущих изданий — включение газоиспользующего оборудования.

Каталог состоит из 4-х частей.

Часть 1 «Промышленные и отопительные котельные, отопительные устройства. Газоиспользующее оборудование для сельского хозяйства».

Часть 2 «Металлургическая и машиностроительная промышленность, металлообработка».

Часть 3 «Промышленность строительных материалов и огнеупоров. Производство фарфоро-фаянсовых изделий».

Часть 4 «Газовая, химическая, нефтяная и нефтеперерабатывающая промышленность».

Настоящее издание включает газогорелочные устройства и газоиспользующее оборудование, прошедшие испытания на соответствие действующим стандартам и другим нормативным документам и изготавливаемые как изделия.

Следует отметить, что в технических характеристиках газогорелочных устройств и газоиспользующего оборудования указаны содержание оксида углерода CO и оксидов азота NO_x, полученные при испытаниях.

В каталоге приведены следующие данные газогорелочных устройств и газоиспользующего оборудования:

- назначение;
- устройство и принцип работы;
- технические характеристики и габариты;
- сведения о разработчике и изготовителе.

Раздел 1

ГАЗОГОРЕЛОЧНЫЕ УСТРОЙСТВА

ГОРЕЛКИ ИНЖЕКЦИОННЫЕ

ГОРЕЛКИ БЕСПЛАМЕННЫЕ ПАНЕЛЬНЫЕ ГБПш

Назначение. Горелки ГБПш предназначены для сжигания природного газа и устанавливаются в трубчатых печах нефтеперерабатывающей, нефтехимической, химической и газовой отраслей промышленности.

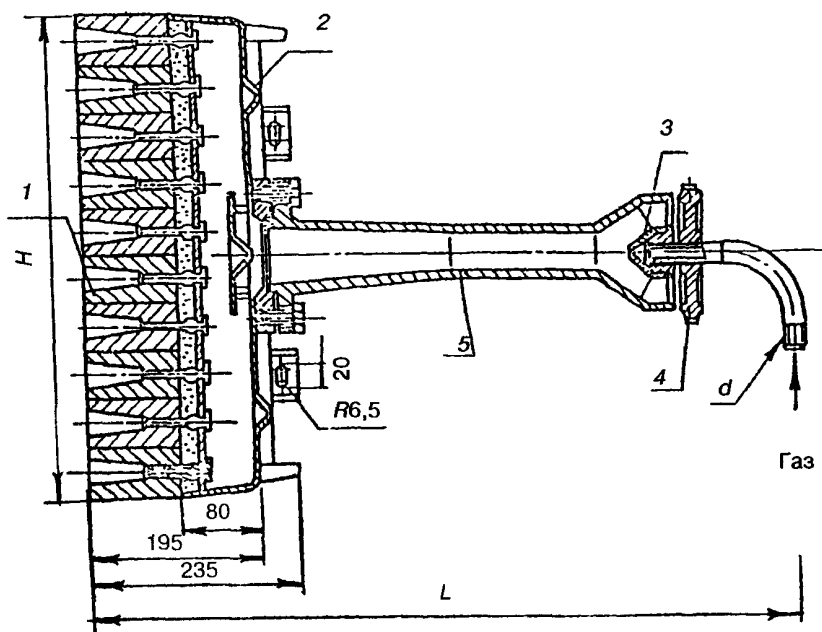
Устройство и принцип работы. Устройство горелки предусматривает регулируемый подсос воздуха на горение за счет инъекции газовой струи, прошедшей через сопло в смеситель. В смесителе образуется газозвудушная смесь, которая, пройдя через уравнильный короб, сгорает в мелких туннелях, объединенных в керамическую панель.

Техническая характеристика

Наименование параметра	Типоразмер					
	ГБПш-45	ГБПш-85	ГБПш-120	ГБПш-140	ГБПш-200	ГБПш-280
Номинальная тепловая мощность, кВт	52,4	98,9	133,5	186,0	219,0	308,0
Номинальное давление газа, кПа	190,0			155,0	150,0	145,0
Коэффициент избытка воздуха при номинальном режиме	1,04			1,05	1,04	
Коэффициент рабочего регулирования	2,0		1,9	3,5		3,3
Содержание СО в сухих продуктах сгорания, при $\alpha = 1$, % объем.	Менее 0,05					
Содержание NO _x в сухих продуктах сгорания при $\alpha=1$, мг/м ³	71	106	102	100	210	—

Основные размеры

Типоразмер	Размеры, мм			Масса, кг
	H	L	d	
ГБПш-45	500	740	G 1 2	27,5
ГБПш-85				28,3
ГБПш-120				35,5
ГБПш-140				28,7
ГБПш-200	605	945	G 1	36,3
ГБПш-280	500			38,4



1 — панель керамическая; 2 — короб уравнильный; 3 — сопло; 4 — регулятор; 5 — смеситель

Организация-разработчик: ВНИИНефтемаш, 117419, Москва, 4-й Верхне-Михайловский пр., 8а.

Организация-изготовитель: 346415, г.Новочеркасск Ростовской обл., 16-е п/о, Новочеркасский завод «Нефтемаш».

ГОРЕЛКИ ГАЗОВЫЕ ВЕЕРНЫЕ НАСТИЛЬНОГО ПЛАМЕНИ ГВН-0,35 И ГВН-0,75

Назначение. Горелки предназначены для сжигания нефтезаводских, природных и попутных газов. Они обеспечивают настильное сжигание газового топлива на внутренней поверхности обмуровки печи, ее разогрев и передачу энергии змеевику лучистым переносом и конвекцией.

Устройство и принцип работы. Горелки относятся к инжекционным устройствам с неполным предварительным подсосом первичного воздуха и веерной раздачей газозвушной смеси на поверхность настила.

В зависимости от температурного уровня в топочной камере кладку следует выполнять толщиной 350 и 450 мм. В связи с этим горелку ГВН-0,35 выпускают в двух исполнениях:

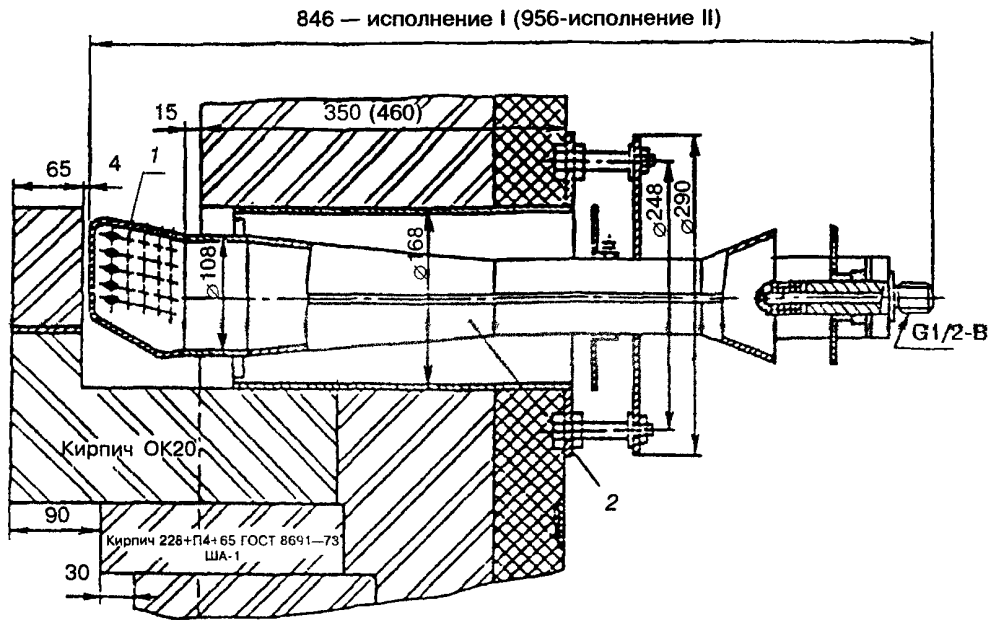
I — для трубчатых печей с обмуровкой толщиной 350 мм

II — » » » » » 450 »

Горелку ГВН-0,75 выпускают в одном исполнении для трубчатых печей с обмуровкой толщиной 280 мм. Конструкция горелки защищена авторским свидетельством № 1180644.

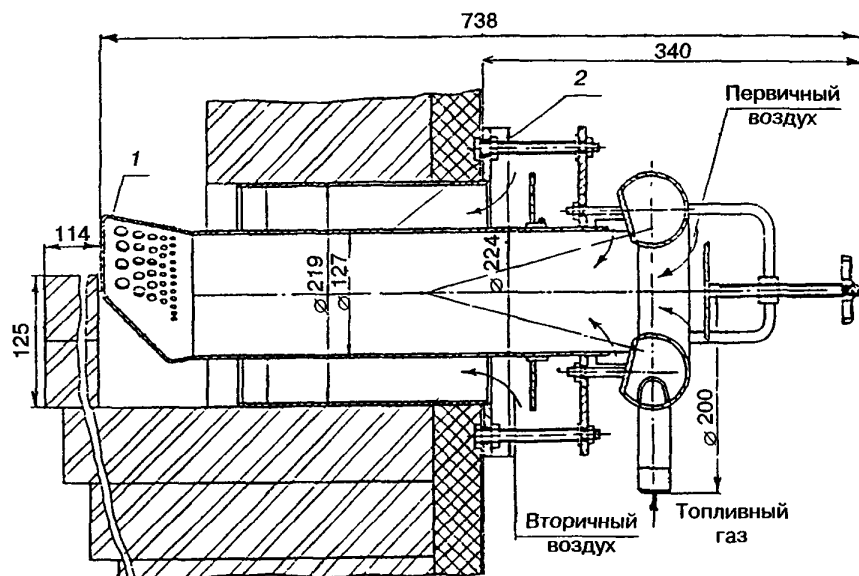
Техническая характеристика

Наименование параметра	ГВН-0,35 исполнением		ГВН-0,75
	I	II	
Номинальная тепловая мощность, МВт	0,407	0,407	0,87
Максимальная тепловая мощность, МВт	0,45	0,45	0,93
Коэффициент регулирования по мощности:			
	рабочего	4	4
предельного	5	5	4,2
Номинальное давление газа перед горелкой ($Q_{н}^p = 8500 \text{ ккал/м}^3$, $\rho = 0,73 \text{ кг/м}^3$), МПа	0,1	0,1	0,2
Коэффициент избытка воздуха:			
	первичный	0,65—0,75	0,65—0,75
в конце факела при полном выгорании	1,08	1,08	1,08
Разрежение в печи на уровне горелки, Па	40	40	40
Габариты, мм	846x290x290	956x290x290	738x324x362
Масса, кг	21	24,5	26



Горелка ГВН-0,35

1 — распределительная головка; 2 — инжектор-смеситель



Горелка ГВН-0,75

1 — распределительная головка; 2 — инжектор-смеситель

Организация-разработчик: ВНИИНефтемаш, Москва, 4-й Рощинский пр., 19/21

Организация-изготовитель: Новочеркасский завод нефтяного машиностроения, 326427, г.Новочеркасск Ростовской обл., Шахтинское шоссе.

ГОРЕЛКА ГАЗОВАЯ РАДИАЦИОННАЯ ГГР-340М

Назначение. Горелка ГГР-340М предназначена для сжигания природного и нефтезаводского газа в трубчатых печах нефтеперерабатывающей, нефтехимической и газовой промышленности.

Устройство и принцип работы. Горелка ГГР-340М является инжекционной с неполным предварительным смешением. Первичный воздух подсасывается за счет инжекции газа, вторичный воздух — за счет инжекции газозвушной смеси и разрежения в печи. Кроме того, может подаваться дополнительный воздух по центральной трубке, проходящей через диск-распределитель непосредственно в печь.

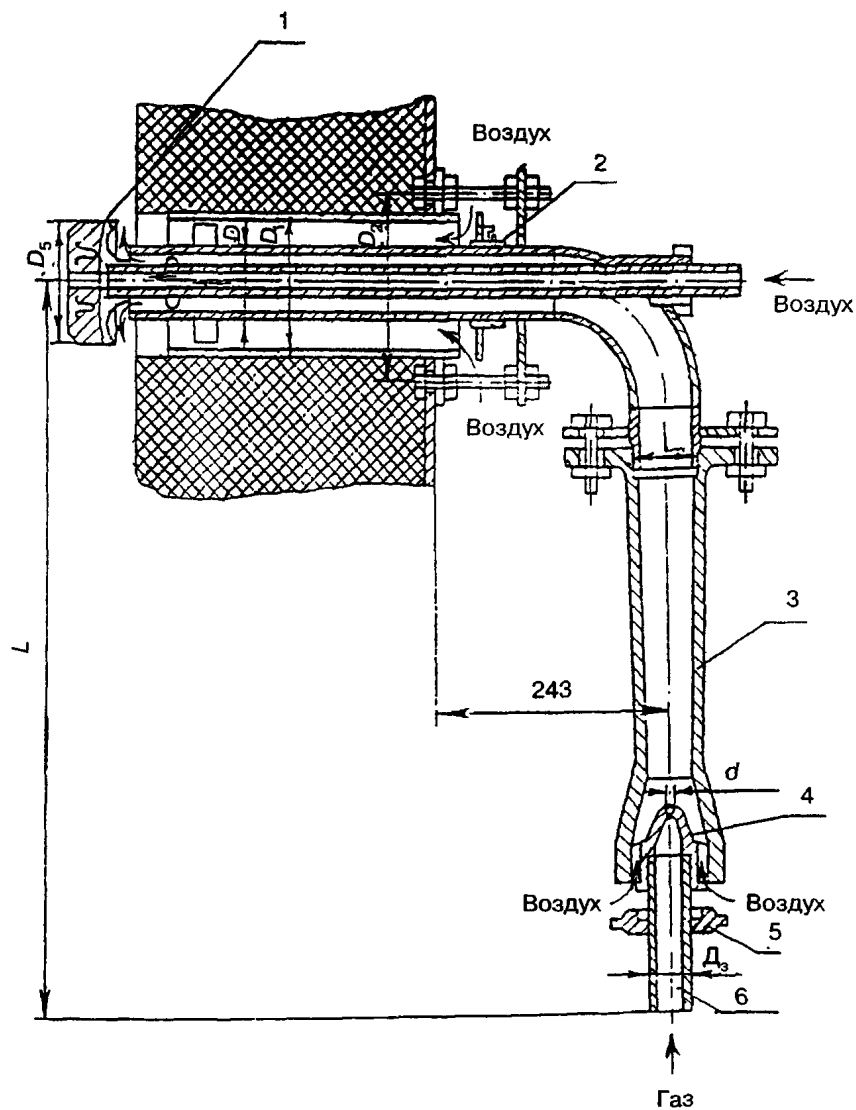
Горелка обеспечивает настильное сжигание газа на внутренней поверхности обмуровки печи, ее разогрев и передачу лучистой энергии к продуктовому змеевику.

Техническая характеристика

Наименование параметра	Величина
Номинальная тепловая мощность, МВт	0,394
Номинальное давление природного газа перед горелкой, МПа	0,3
Коэффициент избытка воздуха при номинальной тепловой мощности:	
общий	1,05
первичный	0,75
Коэффициент рабочего регулирования	5
Содержание оксида углерода (СО) в сухих продуктах сгорания при $\alpha = 1$, % объем.	Следы
Содержание оксидов азота в сухих продуктах сгорания при пересчете на NO ₂ при $\alpha = 1$, мг/м ³	179
Габариты, мм	680x220x775

Основные размеры горелки ГГР-340М

Тип горелки	Размеры, мм								Масса, кг
	d	D	D_1	D_2	D_3	D_4	D_5	L	
ГГР-340М	4,25	76	140	185	21,3	74	128	665	22



1 — диск-распределитель; 2 — регулятор вторичного воздуха; 3 — инжектор-смеситель; 4 — сопло; 5 — регулятор первичного воздуха; 6 — газоподводящая труба

Организация-разработчик и изготовитель: ЗАО «НПЦ ЭО», 113162, Москва, ул. Лестева, 18.

ГОРЕЛКА ГАЗОВАЯ НАСТИЛЬНОГО ПЛАМЕНИ ГГНП-0,3

Назначение. Горелка газовая настольного пламени ГГНП-0,3 предназначена для сжигания природного и нефтезаводского газов с теплотворной способностью $Q_{н}^p = 25000 \div 75000$ кДж/м³ (6000 ÷ 18000 ккал/м³) и содержанием водорода в газе до 60 % объемных в высокотемпературных печах пиролиза, в реакционных печах.

Устройство и принцип работы. Воздух, необходимый для горения газа, поступает двумя потоками: непосредственно в газовую струю (первичный) за счет инжекции и в зону горения (вторичный) за счет разрежения в рабочем пространстве печи. Оба потока могут регулироваться. Соотношение первичного и вторичного потоков воздуха зависит от состава газа, тепловой мощности горелки, разрежения на уровне расположения горелки.

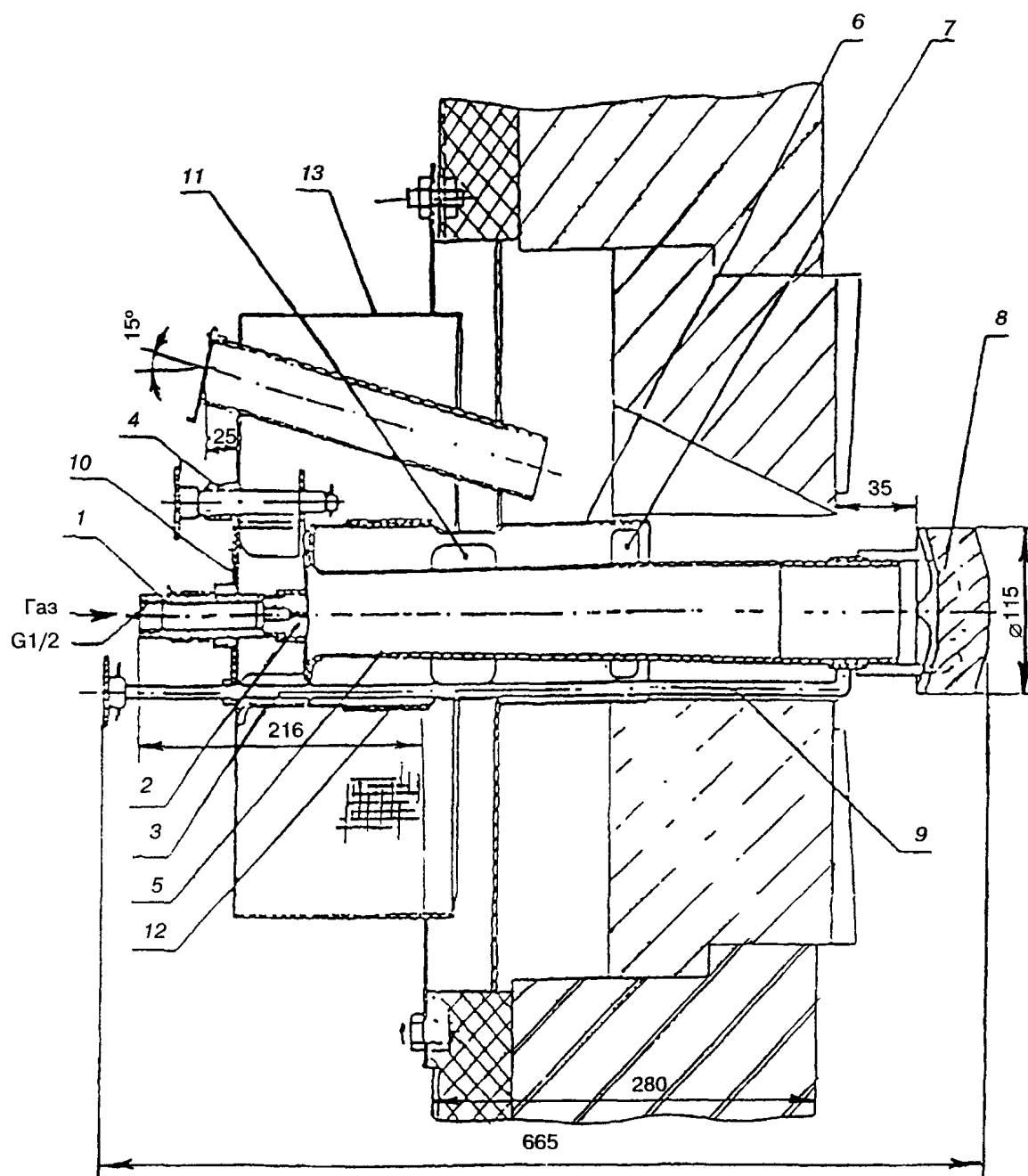
Благодаря специальному устройству дискового распределителя можно изменять выходную круговую щель для выхода газозадушной смеси из инжекционного смесителя в зону горения. Это позволяет сжигать газ переменного состава без проскока пламени на сопло, а также применять одну конструкцию горелки на различные тепловые мощности.

Горелка ГГНП-0,3 может заменять горелки типа ГБПш и горелки настольного сжигания газа типа ГВН для повышения теплотехнических и эксплуатационных показателей печи.

Горелка обеспечивает настольное сжигание газового топлива в разомкнутом факеле на внутренней обмуровке печи, ее разогрев и передачу лучистой энергии к продуктовому змеевику.

Техническая характеристика

Наименование параметра	Величина
Номинальная тепловая мощность, МВт	0,3
Расход природного газа, м ³ /ч	30
Давление газа перед горелкой, кПа	0,6
Коэффициент рабочего регулирования	5
Коэффициент избытка первичного воздуха	0,65
Минимальная величина разрежения в рабочем пространстве печи, Па	60
Температура стенок печи, °С до,	1350
Содержание оксида углерода (СО) в сухих продуктах сгорания при $\alpha = 1$, % объем.	Следы
Содержание оксидов азота в сухих продуктах сгорания в пересчете на NO ₂ при $\alpha = 1$, мг/м ³	115
Масса, кг	15



1 — газоподводящая труба; 2 — газовое сопло; 3 — регулятор первичного воздуха; 4 — втулка; 5 — инжекционный смеситель; 6 — центrovочная труба; 7 — центrovочная пластина; 8 — дисковый распределитель; 9 — регулятор; 10 — опорная пластина; 11 — отверстия для воздуха; 12 — регулятор вторичного воздуха; 13 — шумоглушитель

Организация-разработчик и изготовитель: ЗАО «НПЦ ЭО», 113162, Москва, ул. Лестева, 18.

ГОРЕЛОЧНОЕ УСТРОЙСТВО ЖИДКОСТНОЕ ГУЖ-1,5М

Назначение. Горелка инжекционная ГУЖ-1,5М предназначена для применения на шатровых трубчатых печах и печах типа ГС для замены горелки ГИК-2 при сжигании газа и жидкого топлива как раздельно, так и в любых соотношениях.

Устройство и принцип работы. Горелка ГУЖ-1,5М состоит из форсунки, газового коллектора с газовыми стволами, регистра воздуха жидкого топлива.

Распыливание жидкого топлива производится водяным паром. Воздух для сжигания топлива подсасывается за счет разрежения в топке и инъекции воздуха струями топлива.

Горелка работает стабильно с горелочной амбразурой из жаростойкого бетона или шамотного кирпича.

Наличие автономных фильтров и быстроразъемного соединения форсунки обеспечивает надежность работы и улучшает условия эксплуатации.

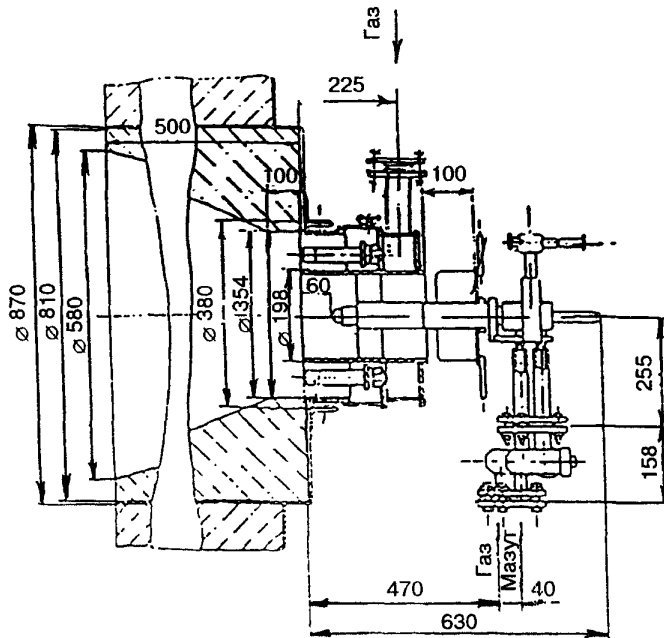
Техническая характеристика

Наименование параметра	Величина
Номинальная тепловая мощность, МВт	1,5
Номинальный расход при раздельном сжигании топлива:	
мазута ($Q_p = 10000$ ккал/кг), кг/ч	129
пара, кг/ч	21
природного газа, м ³ /ч	152
Номинальное давление при раздельном сжигании топлива, МПа:	
мазута ($t = 120^\circ \text{C}$)	0,25
пара ($t = 220^\circ \text{C}$)	0,25
газа ($t = 20^\circ \text{C}$)	3,5
Коэффициент рабочего регулирования для:	
мазута	3,0
газа	5,0
Минимальный коэффициент избытка воздуха для:	
мазута	1,2
газа	1,15
Разрежение перед амбразурой, не менее, Па	50
Содержание оксида углерода (СО) в сухих продуктах сгорания при $\alpha = 1$, % объем.	
мазут	Следы
газ	0,008
Содержание оксидов азота в сухих продуктах сгорания в пересчете на NO ₂ при $\alpha = 1$, мг/м ³ :	
мазута	250
газа	200
Масса, кг	47

Газогорелочные устройства

Техническая характеристика

Наименование параметра	Величина
Номинальная тепловая мощность, МВт	2,5
Номинальный расход при раздельном сжигании топлива:	
мазута, кг/ч	219
пара ($t=220\text{ }^{\circ}\text{C}$), кг/ч	32,8
природного газа, м ³ /ч	250
воздуха ($t=20\text{ }^{\circ}\text{C}$) м ³ /ч	2500
Номинальное давление при раздельном сжигании топлива:	
мазута ($t=120\text{ }^{\circ}\text{C}$), МПа	0,5
пара ($t=220\text{ }^{\circ}\text{C}$), МПа	0,6
газа, кПа	3,0
воздуха (при $t = 250$ и $20\text{ }^{\circ}\text{C}$), кПа	1,0 и 0,5
Минимальный коэффициент избытка воздуха при сжигании для:	
мазута	1,15
газа	1,08
Содержание оксида углерода (СО) в сухих продуктах сгорания при $\alpha = 1$, % объем.:	
мазут	0,009
газ	0,008
Содержание оксидов азота в сухих продуктах сгорания в пересчете на NO ₂ при $\alpha = 1$, мг/м ³ :	
мазут	255
газ	220
Масса, кг	53



Организация-разработчик и изготовитель: ЗАО «НПЦ ЭО», 113162, Москва, ул. Лестева, 18.

ГОРЕЛКА КОМБИНИРОВАННАЯ САМОСОСНАЯ (ИНЖЕКЦИОННАЯ) ГСК-4

Назначение. Горелка ГСК-4 предназначена для сжигания газа и мазута в трубчатых печах любых конструкций нефтеперерабатывающей, нефтехимической и газовой промышленности при сжигании газов с $Q_{н}^p = 25000—75200$ кДж/м³ (6000—18000 ккал/м³).

Устройство и принцип работы. Горелка ГСК-4 подобна ГУЖ-1,5М и ГП-2,5И и имеет унифицированные узлы. Различие состоит в том, что для повышенного расхода жидкого топлива в горелку установлена внутренняя амбразура, которая улучшает процессы испарения и газификации, а следовательно, и горение мазута с одновременным снижением содержания в продуктах сгорания оксидов азота.

Внутренняя амбразура изготавливается из жаростойкого бетона.

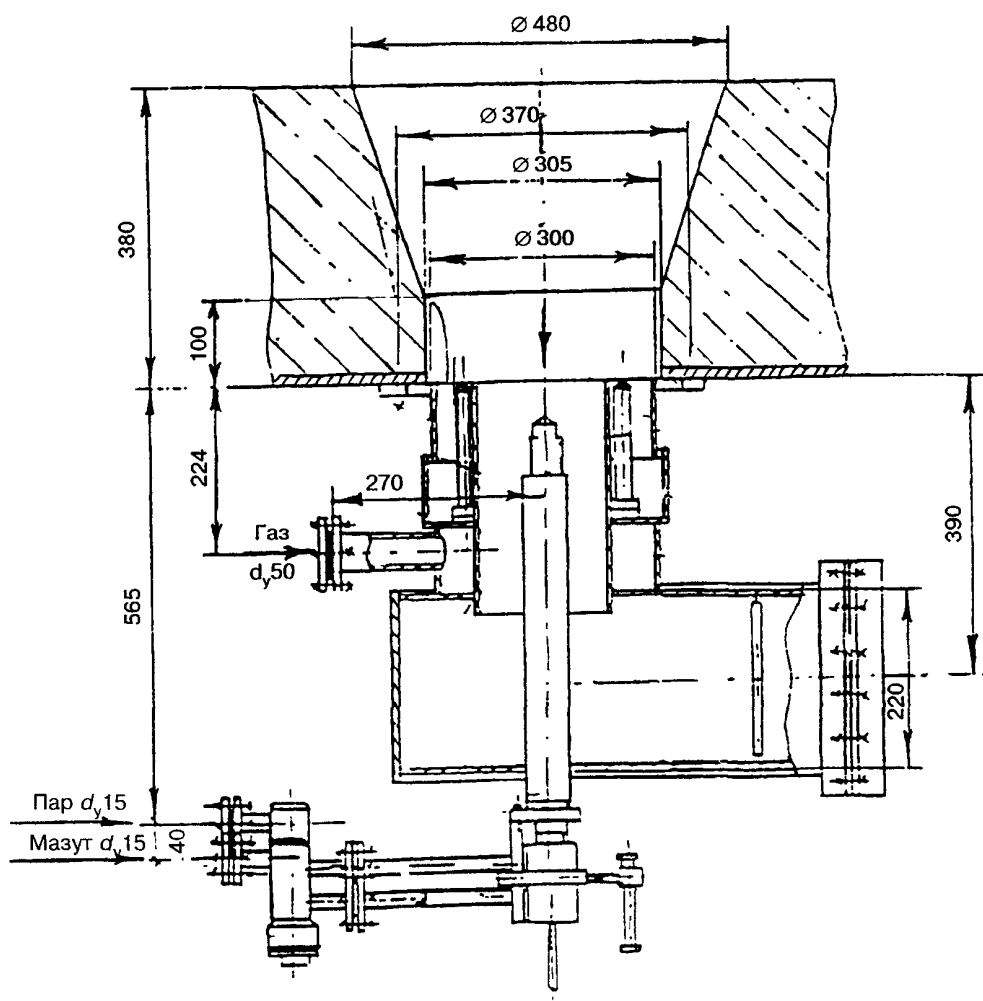
Техническая характеристика

Наименование параметра	Величина
Номинальная тепловая мощность, МВт	4,0
Номинальный расход при раздельном сжигании топлива:	
мазута ($Q_{н}^p = 10000$ ккал/кг), кг/ч	357
пара, кг/ч	70
природного газа, м ³ /ч	410
Номинальное давление при раздельном сжигании топлива:	
мазута ($t = 120^{\circ}\text{C}$), МПа	0,6
пара ($t = 220^{\circ}\text{C}$), МПа	0,6
газа ($t = 20^{\circ}\text{C}$), кПа	4,0
Коэффициент рабочего регулирования для:	
мазута	3,0
газа	5,0
Минимальный коэффициент избытка воздуха для:	
мазута	1,2
газа	1,15
Разрежение перед амбразурой, не менее, Па	140
Содержание оксида углерода (СО) в сухих продуктах сгорания при $\alpha = 1$, % объем. :	
мазут	0,02
газ	0,012
Содержание оксидов азота в сухих продуктах сгорания в пересчете на NO ₂ при $\alpha = 1$, мг/м ³ :	
мазут	221
газ	217
Масса, кг	74

Газогорелочные устройства

Техническая характеристика

Наименование параметра	Величина
Номинальная тепловая мощность, МВт	1,7
Номинальный расход при раздельном сжигании топлива, кг:	
мазута ($Q_p^* = 9850$ ккал/кг)	152
жидкого топлива ($Q_p^* = 10150$ ккал/кг)	148
водяного пара на распыл, кг/ч:	
мазута	30,5
жидкого топлива	29,6
природного газа ($Q_p^* = 8500$ ккал/м ³), м ³ /ч	174
собственного газа ($Q_p^* = 7512$ ккал/м ³), м ³ /ч	198,7
вентиляторного воздуха ($t = 20$ °С) при сжигании, м ³ /ч:	
мазута	1950
жидкого топлива	1980
природного газа	1806
собственного газа	1754
Номинальное давление при раздельном сжигании:	
природного газа, кПа	3,76
собственного газа, кПа	7,00
мазута, МПа	0,28
жидкого топлива, МПа	0,19
пара на распыл, МПа	0,22
вентиляторного воздуха, кПа	0,63
Номинальный коэффициент избытка воздуха для:	
мазута	1,2
газа	1,1
Содержание оксида углерода (СО) в сухих продуктах сгорания при $\alpha = 1$, % объем.:	
мазут	0,01
газ	0,005
Содержание оксидов азота в сухих продуктах сгорания в пересчете на NO ₂ при $\alpha = 1$, мг/м ³ :	
мазут	190
газ	170
Масса, кг	60



Организация-разработчик и изготовитель: ЗАО «НПЦ ЭО», 113162, Москва, ул. Лестева, 18.

ГОРЕЛКА ПАРОВОГО РАСПЫЛИВАНИЯ ДУТЬЕВАЯ ГП-2,5Д

Назначение. Горелка ГП-2,5Д предназначена для трубчатых печей нефтеперерабатывающей промышленности для сжигания газообразного и жидкого (мазута) топлива.

Устройство и принцип работы. Горелка ГП-2,5Д унифицирована с горелкой ГП-2,5И. Различие состоит только в узле подвода воздуха в жидкостную часть горелки.

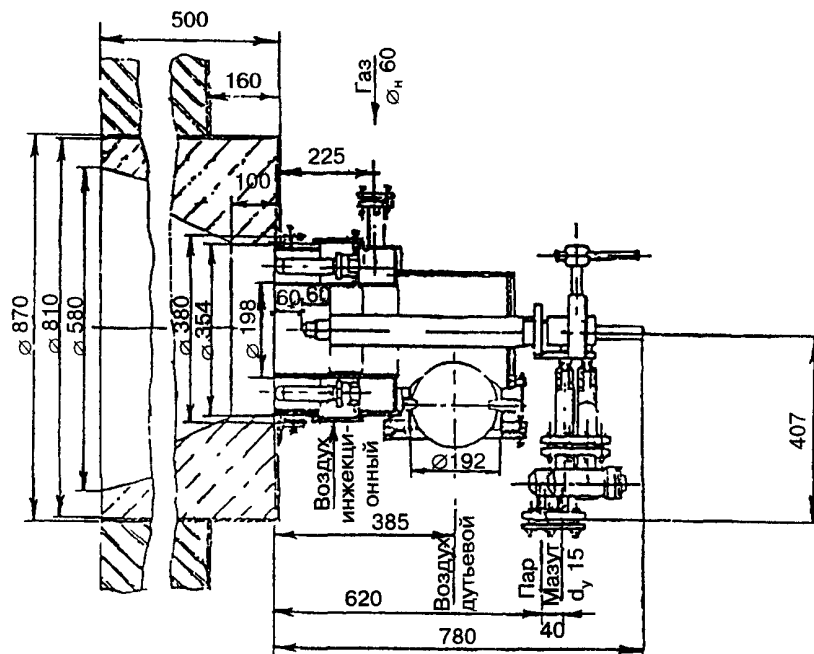
Конструкция предусматривает раздельное и совместное сжигание газа и мазута с распыливанием водяным паром и принудительной подачей воздуха на горение от вентилятора.

Горелка ГП-2,5Д заменяет горелку ГП-2, работающую на дутьевом горячем воздухе, без переделки воздухопроводов, горелочного блока и газопровода.

Преимущество горелки ГП-2,5Д в том, что при работе в дутьевом режиме она легко переводится, при аварии вентиляторов или дымососов, в инъекционный режим работы открытием регулятора воздуха на газовой части.

Техническая характеристика

Наименование параметра	Величина
Номинальная тепловая мощность, МВт	2,5
Номинальный расход при раздельном сжигании топлива:	
мазута, кг/ч	219
пара ($t = 220\text{ }^{\circ}\text{C}$), кг/ч	32,8
газа, м ³ /ч	250
воздуха ($t = 20\text{ }^{\circ}\text{C}$), м ³ /ч	2500
Номинальное давление при раздельном сжигании топлива:	
мазута (при $t = 120\text{ }^{\circ}\text{C}$), МПа	0,5
пара (при $t = 220\text{ }^{\circ}\text{C}$), МПа	0,6
газа, Па	3000
воздуха (при $t = 250\text{ }^{\circ}\text{C}$ и 20°C), Па	1000
Минимальный коэффициент избытка воздуха при сжигании:	
мазута	1,15
газа	1,08
Содержание оксида углерода (СО) в сухих продуктах сгорания при $\alpha = 1$, % объем.:	
мазут	0,01
газ	0,009
Содержание оксидов азота в сухих продуктах сгорания в пересчете на NO ₂ при $\alpha = 1$, мг/м ³ :	
мазут	260
газ	225
Масса, кг	53
Габариты: длина, ширина, высота, мм	780x480x707



Организация-разработчик и изготовитель: ЗАО «НПЦ ЭО», 113162, Москва, ул. Лестева, 18.

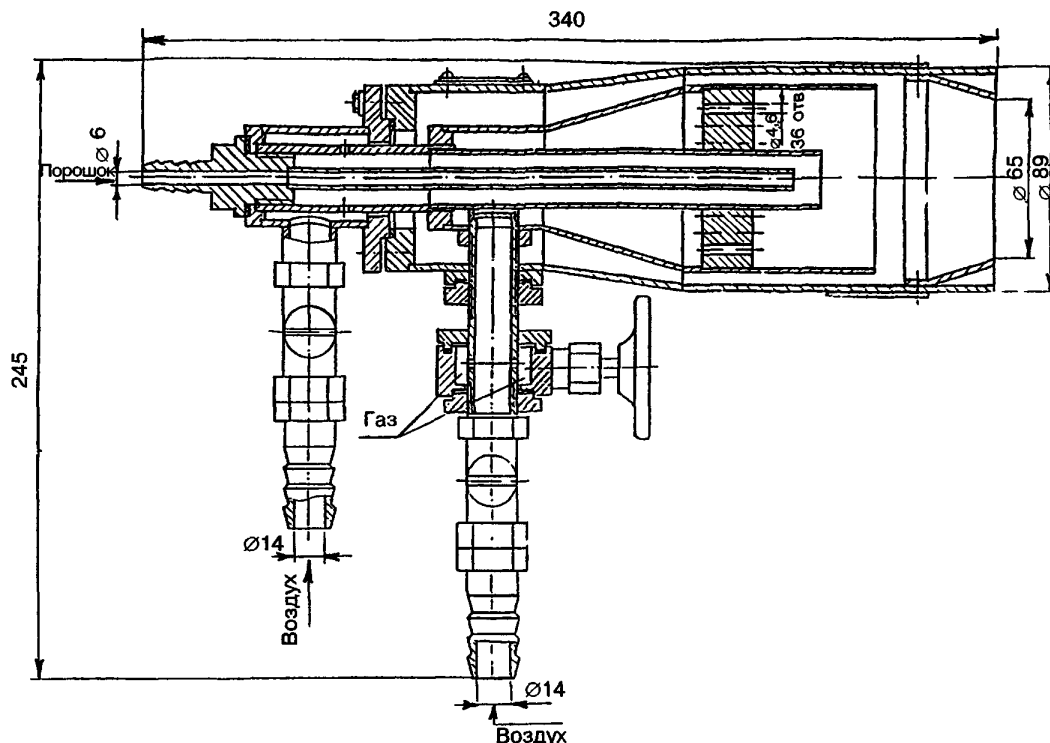
ГОРЕЛКА «ПИСТОЛЕТ»

Назначение. Горелка для передвижных установок по нанесению антикоррозионных покрытий типа «пистолет» предназначена для получения покрытий на основе порошковых полимерных композиций струйно-факельным методом и может быть использована для проведения низкотемпературных тепловых процессов, таких, как сушка, термообработка различных порошков.

Устройство и принцип работы. Горелка состоит из корпуса, камеры горения, стабилизатора, смесителя, коллектора, трубы подачи порошка. Газ и воздух подаются в смеситель. Газовоздушная смесь через отверстия стабилизатора поступает в камеру горения и сгорает. В камере горения происходит разбавление продуктов сгорания вторичным воздухом, поступающим через зазор между камерой горения и корпусом горелки. По центральной трубе в зону разбавления продуктов сгорания вторичным воздухом подается полидисперсный материал. Регулировка расходов газа и воздуха осуществляется вентилями.

Техническая характеристика

Наименование параметра	Величина
Номинальная тепловая мощность, кВт	20
Номинальное давление перед горелкой, кПа:	
природного газа	4,9
сжиженного газа	7,0
первичного воздуха	4,9
вторичного воздуха	39,2
Коэффициент рабочего регулирования	5
Номинальная температура продуктов сгорания, °С	400
Содержание оксида углерода (СО) в сухих продуктах сгорания при $\alpha = 1$, % объем.	Следы
Содержание оксидов азота в сухих продуктах сгорания в пересчете на NO_2 при $\alpha = 1$, мг/м ³	36



Организация-разработчик: ДОО «Промгаз», 123298, Москва, ул. Берзарина, 12
Изготовление — индивидуальное по чертежам разработчика.

ГОРЕЛКА ГСФН

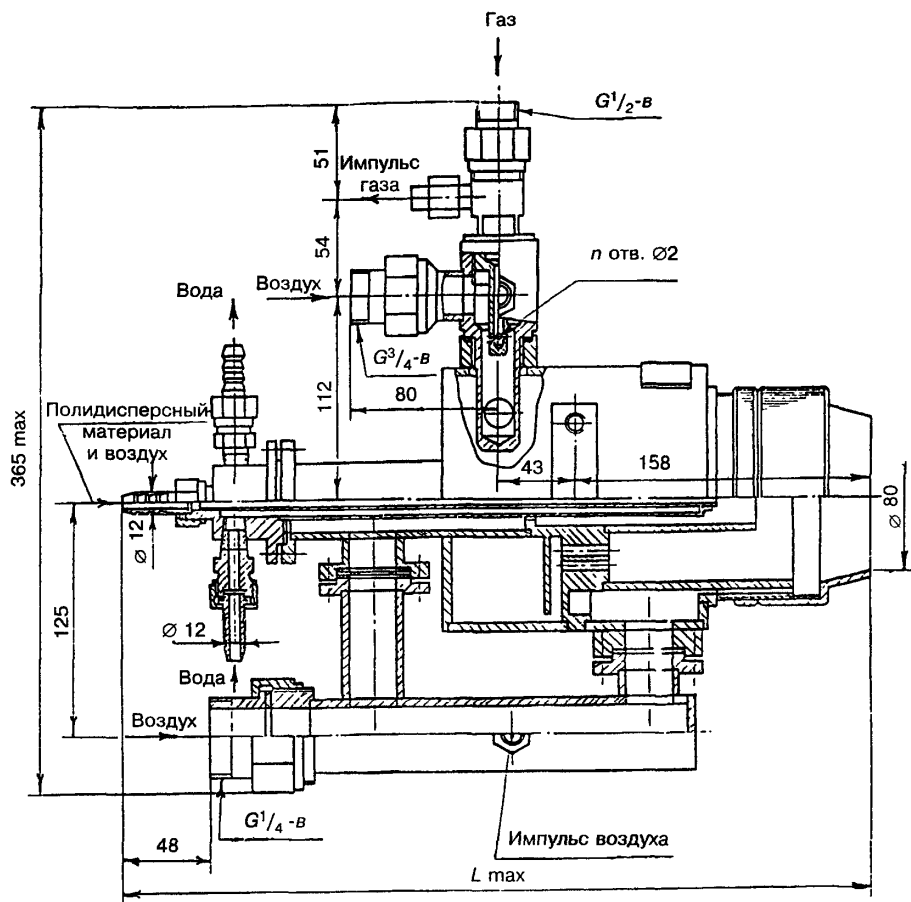
Назначение. Горелка ГСФН предназначена для нанесения полимерных покрытий на поверхности различного профиля, сушки и термообработки полидисперсных материалов и поверхностей, антикоррозионной изоляции труб в заводских и полевых условиях.

Устройство и принцип работы. Горелка состоит из смесителя, камеры горения, центральной трубы для подачи полидисперсного порошка, коллектора, стабилизатора, коллектора для подачи воздуха на разбавление продуктов сгорания.

Газ и воздух подаются в смеситель. Образовавшаяся газозвудушная смесь проходит через коллектор со стабилизатором и сгорает в камере горения. В камере горения происходит разбавление продуктов сгорания двумя потоками воздуха, проходящими по центру и периферии камеры горения. Полидисперсный порошок подается по центральной трубе в зону разбавления продуктов сгорания. При работе горелки в стационарном режиме предусмотрено водяное охлаждение центральной трубы для подачи полидисперсного порошка.

Техническая характеристика

Наименование параметра	Величина
Номинальная тепловая мощность, кВт	27
Номинальное давление перед горелкой, кПа:	
природного газа	6,4
сжиженного газа	6,0
воздуха	4,9
Коэффициент избытка воздуха при номинальном режиме в камере горения	1,06
Коэффициент рабочего регулирования	6,0



Организация-разработчик: ДОО «Промгаз», 123298, Москва, ул. Берзарина, 12
Изготовление — индивидуальное по чертежам разработчика.

Р а з д е л 2

ГАЗОИСПОЛЬЗУЮЩЕЕ ОБОРУДОВАНИЕ

ПЕРЕДВИЖНАЯ УСТАНОВКА ДЛЯ НАНЕСЕНИЯ АНТИКОРРОЗИОННЫХ,
ГЕРМЕТИЗИРУЮЩИХ И ДЕКОРАТИВНЫХ ПОКРЫТИЙ ПУА-1

Назначение. Передвижная установка ПУА-1 предназначена для нанесения антикоррозионных, герметизирующих и декоративных покрытий на любые поверхности в заводских и полевых условиях: различные емкости, металлические и строительные конструкции, трубопроводы различного назначения, запорная арматура и стыки после сварки, энергетическое оборудование, а также для ремонта дефектов изоляции труб. ПУА-1 применяется в машиностроении и строительстве, при ремонте старых и прокладке новых трубопроводов, а также для сушки, термообработки различных покрытий.

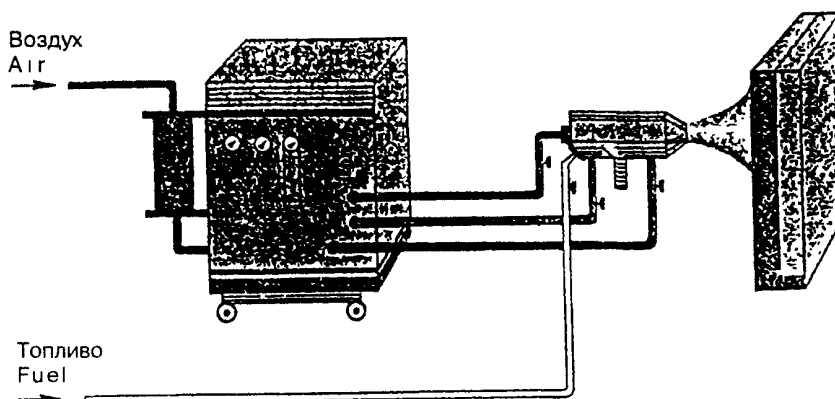
Устройство и принцип работы. Установка состоит из двух основных узлов: узла с устройством сушки сжатого воздуха, дозатором для транспортировки полимерного порошка, распределителя сжатого воздуха после сушки; узла, который подает воздух на горение, разбавление продуктов сгорания и транспортировку полимерного порошка, и горелки "Пистолет" или ГСФН для нанесения покрытия струйно-факельным способом.

Полимерный порошок транспортируется сжатым воздухом в факел горелки и в расплавленном состоянии наносится на предварительно нагретую поверхность. Температура обрабатываемой поверхности зависит от состава полимерного порошка и вида покрытия.

При работе в трассовых условиях установка вместе с баллоном сжиженного газа и дутьевым устройством может быть размещена на автомобиле любой марки или тракторе.

Техническая характеристика

Наименование параметра	Величина
Номинальная мощность, кВт	30
Номинальный расход газа, м ³ /ч:	
природного	3
сжиженного	1,5
Производительность по напыляемому порошку, кг/ч	30
Давление газа, кПа	5,0 — 8,0
Давление воздуха, кПа	8,0 — 40,0
Коэффициент рабочего регулирования	5
Температура двухфазной смеси, °С	50 — 600
Содержание оксида углерода (СО) в сухих продуктах сгорания при $\alpha = 1$, % объем.	Следы
Содержание оксидов азота в сухих продуктах сгорания в пересчете на NO ₂ при $\alpha = 1$, мг/м ³	36
Габариты, мм	650x300x350



Организация-разработчик и изготовитель: ДОО «Промгаз», 123298, Москва, ул.Берзарина, 12.

ПОДОГРЕВАТЕЛЬ ГОРИЗОНТАЛЬНЫХ СТЫКОВ ПГС.00

Назначение. Подогреватель предназначен для внепечного нагрева продольных стыков обечаек перед сваркой, поддержания нормированной температуры при многослойном наложении сварочного шва и для внепечной термообработки сварных швов обечаек толщиной 50—85 мм и длиной до 2500 мм.

Устройство и принцип работы. В качестве нагревательных элементов в составе подогревателя использованы восемь горелочных модулей ГИК.01.00, представляющие собой горелки инфракрасного излучения с сотовыми керамическими излучателями. Нагрев осуществляется за счет лучистой энергии, источником которой является поверхность сотовых керамических излучателей горелочных модулей. Достижение нормированной температуры и поддержание ее на заданном уровне обеспечиваются включением определенного количества горелочных модулей, устанавливаемых вдоль свариваемого стыка или сварного шва, и определенным расстоянием от излучающей поверхности подогревателя до нагреваемой поверхности обечайки. Подача газа от газораспределительного коллектора осуществляется индивидуально к каждой паре горелочных модулей через газовые вводы, что позволяет включить в работу любое количество пар горелок.

Техническая характеристика

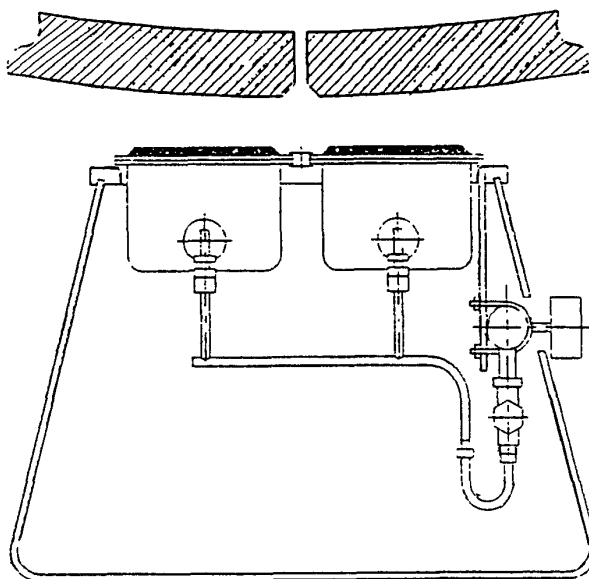
Основные параметры работы подогревателя

Наименование параметра	Нагрев стыка	Термообработка шва
Ширина зоны нагрева, мм	500	
Толщина обечайки, мм	50—85	50
Длина обечайки, мм	1500 — 2500	
Количество включаемых в работу горелочных модулей, шт.	4 — 8	
Температура нагрева, °С	250 — 300	620
Время нагрева, мин	30 — 150	180*
*При обеспечении теплоизоляции зоны нагрева.		

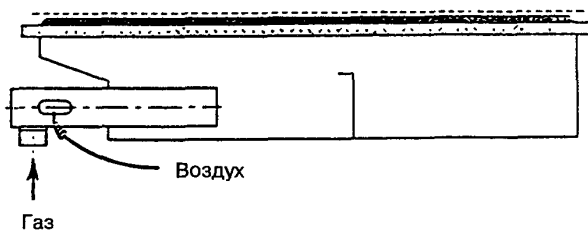
Основные размеры и масса подогревателя

Наименование параметра	ПГС.00.00	ПГС1.00.00
Размеры, мм:		
длина (по раме)	2660	2400
ширина (по раме)	400	400
высота	590	250—350
Масса, кг	80	60

Подогреватель горизонтальных стыков



Модуль горелочный



Газоиспользующее оборудование

Основные параметры горелочного модуля

Наименование параметра	Величина
Номинальная тепловая мощность, кВт	10,5
Номинальное давление природного газа перед горелочным модулем, кПа	40
Коэффициент рабочего регулирования, не менее	1,63
Лучистый КПД при номинальной тепловой мощности, %, не менее	40
Температура излучающей поверхности, °С, не менее	850
Коэффициент избытка воздуха	1,15 — 1,30
Содержание СО в сухих продуктах сгорания (при $\alpha = 1,0$) в диапазоне рабочего регулирования тепловой мощности, %, не более	0,02
Содержание NO _x в сухих продуктах сгорания (при пересчете на NO ₂ $\alpha = 1$) при номинальной тепловой мощности, мг/м ³ , не более	40
Ветроустойчивость, м/с	6
Термостойкость сотовой керамики, °С	1100 — 1200
Средний ресурс сотовой керамики, ч	4000

Основные размеры и масса горелочного модуля

Наименование параметра	Величина
Внутренний диаметр газового сопла, мм	1,1
Габариты горелочного модуля, мм:	
длина	505
ширина	155
высота	95
Масса, кг	3,5

Организация-разработчик и изготовитель: ДОО «Промгаз», 123298, Москва, ул.Берзарина, 12.

РОССИЙСКИЙ СТРОИТЕЛЬНЫЙ КАТАЛОГ
ИНЖЕНЕРНОЕ ОБОРУДОВАНИЕ ЗДАНИЙ И СООРУЖЕНИЙ

КАТАЛОГ
ГАЗОГОРЕЛОЧНЫЕ УСТРОЙСТВА
И ГАЗОИСПОЛЬЗУЮЩЕЕ ОБОРУДОВАНИЕ

3.05-1.98

ГАЗОВАЯ, ХИМИЧЕСКАЯ, НЕФТЯНАЯ
И НЕФТЕПЕРЕРАБАТЫВАЮЩАЯ ПРОМЫШЛЕННОСТЬ

Часть 4

Зав. изд. отд. *Л.Ф. Завидонская*
Редактор *Л.И. Месяцева*
Технический редактор *Л.Я. Голова*
Корректор *М.Е. Шабалина*
Компьютерная верстка *Е.А. Прокофьева*

Подписано в печать 19.01.99. Формат 60x84 ¹/₈.
Печать офсетная. Усл. печ. л. 3,25
Тираж 100 экз. Заказ № 1479

Государственное унитарное предприятие —
Центр проектной продукции в строительстве (ГУП ЦПП)
127238, Москва, Дмитровское ш., 46, корп. 2.

Тел/факс: (095) 482-42-65 — приемная.
Тел.: (095) 482-42-94 — отдел заказов;
(095) 482-41-12 — проектный отдел;
(095) 482-42-97 — проектный кабинет.