

удк 621.643.4

Группа Г18

## ОТРАСЛЕВОЙ СТАНДАРТ

---

ТРОЙНИКИ  
ВВЕРТНЫЕ СИММЕТРИЧНЫЕ  
ПОД РЕЗИНОВЫЕ УПЛОТНЕНИЯ  
Конструкция и размеры

**ОСТ** 1.76712- 80

**Взамен** ОСТ 1.76341-75

Распоряжением Министерства

срок **действия** установлен

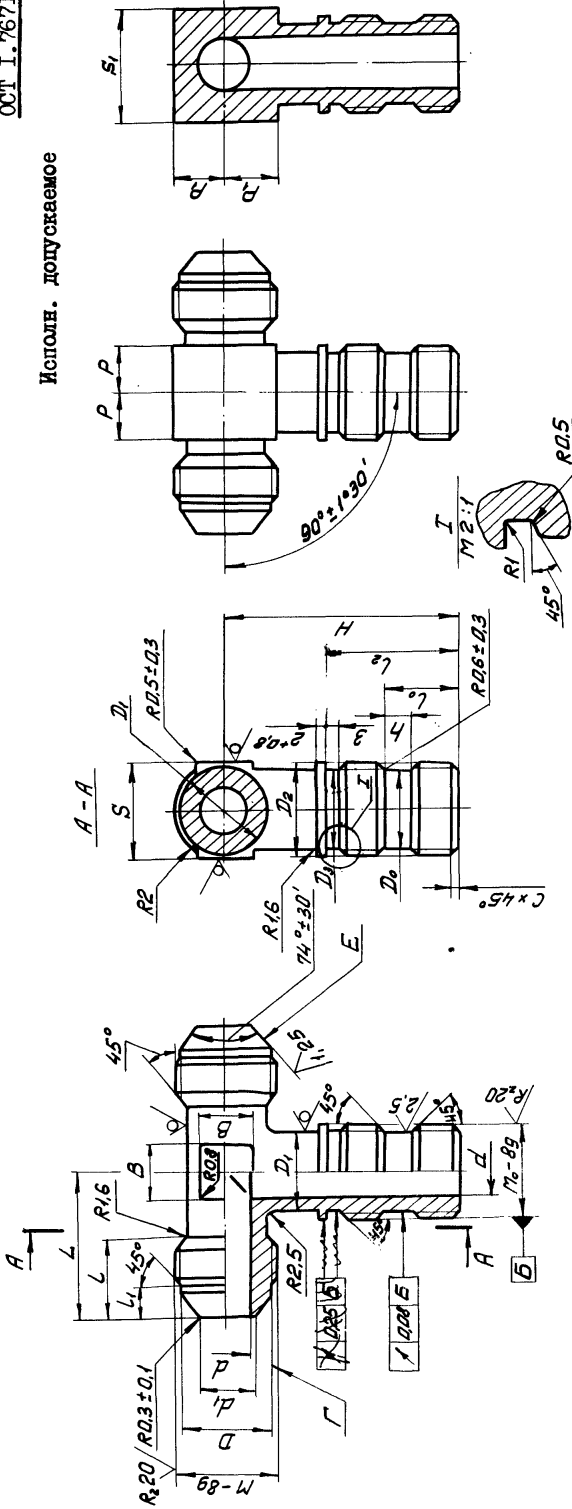
от 25.04 19 80 г. № 087-16

с 01.01 19 81 г.  
до 01.01.1986г.

I. Конструкция и размеры тройника должны соответствовать указанным на чертеже и в таблице.

Исполн. допускаемое

Rz 40



Размеры в мм

Обозначение типоразмера тройника	Диаметр трубы наружный Dн	d	d1	M	M0	D	D1		D0		D3	L		H	L		Пред. откл.	Пред. откл.	
							Номинал.	Пред. откл.	Номинал.	Пред. откл.		Номинал.	Пред. откл.		Номинал.	Пред. откл.			
4	4	2,5	3,5	M10x1	M8x1	8,5	8	6,0	-0,075	8	6,5	11,0	I2	4,5	22	5	33	±0,4	5
6	6	4,0	5,0	M12x1,5	M10x1,5	9,8	9	7,6	-0,090	10	8,5	12,0	I3		23		37		6
8	8	5,5	7,0	M14x1,5	M12x1,5	11,8	11	9,6	+0,4 -0,2	12	9,8	13,0	I4	5,0	25		40	±0,3	8
10	10	7,5	9,0	M16x1,5	M14x1,5	13,8	13	11,6		14	11,8	14,0	I5		27	6	42		10
12	12	9,5	11,0	M18x1,5	M16x1,5	15,8	15	13,6	-0,110	16	13,8	15,0	I6	6,5	28		46		12
14	14	11,0	12,5	M22x1,5	M20x1,5	19,8	17	17,6		20	17,8	17,0	I6	6,5	32		50		16
18	18	14,0	15,5	M27x2	M24x1,5	24,0	21	21,6	-0,130	24	21,8	20,0	I8	7,5	31		56	±0,4	20
22	22	19,0	20,5	M30x2	M30x2	30,0	25	26,7		30	27,0	23,0	I8	8,5	38		63		25
28	28	24,0	25,0	M39x2	M33x2	36,0	30	29,7		33	30,0	25,0	I9	9,5	48		68		25

Продолжение

Обозначение типоразмера тройника	S		S <sub>r</sub>		P	P <sub>r</sub>	C	Масса 100 шт., кг
	Номин.	Пред. откл.	Номин.	Пред. откл.	Пред. откл. -0,3			
4	10	-0,20	12	-0,24	4,8	5,8	1,0	2,6
6	12	-0,24	14		5,8	6,8		3,6
8			17		6,8	7,8		5,3
10	14		7,8		8,8	1,6	7,0	
12	17		19	8,8	9,8		9,1	
14	19	24	-0,28	10,8	11,8		15,1	
18	22	30		12,8	14,3		25,0	
22	27	-0,28	36	-0,34	15,8	17,3	2,0	35,7
28	32		41		17,3	20,3		48,9

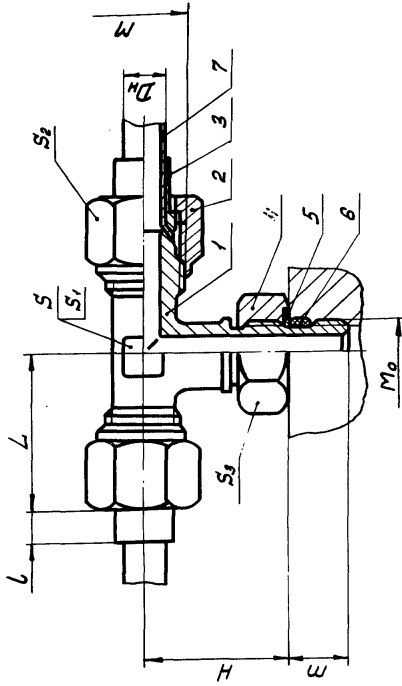
Пример условного обозначения тройника для трубы  $D_n = 10$  мм  
с окисным покрытием (5):

ТРОЙНИК 10 - 5 ОСТ 1.76712-80.

308.1046

2. Материал—отливка 35Л-I ГОСТ 977-75,  
для допускаемого исполнения - сталь 35 ГОСТ 1050-74 (поковка).
3. Биение поверхностей Г и Е относительно соответствующих  
средних диаметров резьбы М и М<sub>о</sub>  
до М18х1,5 не более 0,08 мм,  
свыше М18х1,5 не более 0,10 мм.
4. Несоосность поверхности  $d'$  относительно поверхности  $D$   
не более половины на диаметр  $D$ .
5. Несимметричность бобышки "под ключ" с размерами  $S$  и  $S_1$   
относительно поверхности  $D_1$  не более допуска на размер  $S$  и  $S_1$   
соответственно.
6. Несимметричность квадратов со сторонами В относительно  
поверхности  $D_1$  не более половины допуска на размер В.
7. Несимметричность прямоугольника со сторонами  $2P$  и  $2P_I$   
относительно поверхности  $D_1$  не более допуска на размеры  $P$  и  $P_I$   
соответственно.
8. Неуказанные предельные отклонения размеров—по ОСТ I.76253-78.
9. Покрытие Хим. Окс. прм. Допускаемые виды покрытий—по  
ОСТ I.76329-80.
10. Остальные технические требования, правила приемки и методы  
испытаний, маркировка, упаковка, транспортирование и хранение—по  
ОСТ I.76329-80.
- II. Пример применения соединения с тройником приведен в спра-  
вочном приложении.

ПРИМЕР ПРИМЕНЕНИЯ СОЕДИНЕНИЯ С ТРОЙНИКОМ



Размеры в мм

$D_n$	M	$M_0$	L	L	H	S	$S_1$	$S_2$	$S_3$
4	M10x1	M8x1	25	3	23	10	12	14	I7
6	M12x1,5	M10x1	28	4	26	12	14	I7	I9
8	M14x1,5	M12x1,5	31	5	28	14	17	19	22
10	M16x1,5	M14x1,5	33	6	30	14	19	22	24
12	M18x1,5	M16x1,5	35	7	33	17	19	22	24
14	M22x1,5	M20x1,5	39	8	36	19	24	27	30
18	M27x2	M24x1,5	43	8	40	22	30	32	32
22	M33x2	M30x2	49	9	46	27	36	41	41
28	M39x2	M33x2	56	9	50	32	41	46	46

Продолжение

$D_n$	Тройник	2. Гайка	3. Ниппель	4. Гайка	5. Шайба	6. Кольцо	7. Труба	
							Количество	Обозначение
							I	II
ОСТ 1.76712-80	ОСТ 1.76331-80	ОСТ 1.76332-80	ОСТ 1.76714-80	ОСТ 1.76716-80	ОСТ 9833-73	ГОСТ 8734-75	ГОСТ 617-72	
4 - 5	4 - 5	4 - 5	M8x1-5	8	006-009-19	4x0,5	4x0,5	
6 - 5	6 - 5	6 - 5	M10x1-5	10	007-011-25	6x0,6	6x0,8	
8 - 5	8 - 5	8 - 5	M12x1,5-5	12	009-013-25	8x0,8	8x1	
10 - 5	10 - 5	10 - 5	M14x1,5-5	14	011-015-25	10x1	10x1,2	
12 - 5	12 - 5	12 - 5	M16x1,5-5	16	013-017-25	12x1,2	12x1,2	
14 - 5	14 - 5	14 - 5	M20x1,5-5	20	017-021-25	14x1,2	14x1,5	
18 - 5	18 - 5	18 - 5	M24x1,5-5	24	021-025-25	18x1,4	18x1,5	
22 - 5	22 - 5	22 - 5	M30x2-5	30	027-032-30	22x1,6	22x1,5	
28 - 5	28 - 5	28 - 5	M33x2-5	33	030-035-30	28x1,6	28x1,5	

$S_1$  для исполнения допускаемого.

Размеры для справок.

О-вв. члв 21.9.1418-83.