

## ОТРАСЛЕВОЙ СТАНДАРТ

КРЕСТОВИНЫ ПРОХОДНЫЕ

ОСТ 1.76353 - 80

Конструкция и размеры

Взамен ОСТ 1.76353-75

Распоряжением Министерства

срока действия установлен

от 25.04 1980 г. № 087-16

с 01.01 19 81 г.  
до 01.01.1986г.

1. Конструкция и размеры крестовины должны соответствовать указанным на чертеже и в таблице.

2. Материал - отливка 35Л-I ГОСТ 977-75, для допускаемого исполнения - сталь 35 ГОСТ 1050-74 (поковка).

3. Биение поверхностей Б и Г относительно среднего диаметра резьбы М

до  $M18 \times I,5$  не более 0,08 мм,  
свыше  $M18 \times I,5$  не более 0,10 мм.

4. Несоосность поверхностей  $d$  относительно поверхностей  $D$  не более половины допуска на диаметр  $D$ .

5. Несимметричность бобышки "под ключ" с размерами  $S$  и  $S_1$  относительно поверхностей  $D_1$  не более допуска на размеры  $S$  и  $S_1$ , соответственно.

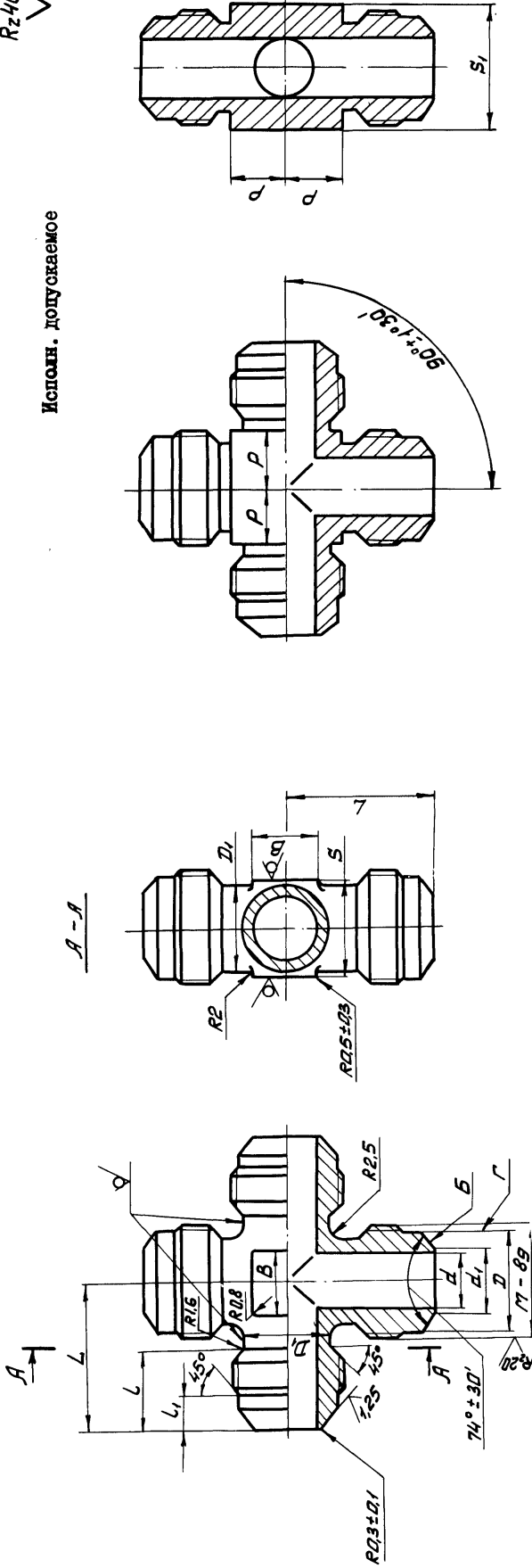
6. Несимметричность квадрата со сторонами В относительно поверхностей  $D_1$  не более половины допуска на размер В.

7. Несимметричность квадрата со сторонами размером 2Р относительно поверхностей  $D_1$  не более допуска на размер Р.

Зар 1046

Rz40/√N

Исполн. допускаемое



Размеры в мм

Обозначение типоразмера крестовины наружный диаметр $D_H$	$d$	$d_1$	$M$	$D$	$D_1$		$L$	$L_1$	$L$		$S$		$S_1$		$B$	$P$	Масса 100 шт., кг
					Но- мин.	Пред. откл. ±0,3			Но- мин.	Пред. откл.	Но- мин.	Пред. откл.	Но- мин.	Пред. откл.			
4	2,5	3,5	M10x1	8,5	8	11,0	4,5	20	10	-0,20	12	5	5,8	3,1			
6	4,0	5,0	M12x1,5	9,8	9	12,0		22	12		14	6	6,8	4,1			
8	5,5	7,0	M14x1,5	11,8	11	13,0	5,0	24	12	+0,3	14	17	7,8	6,1			
10	7,5	9,0	M16x1,5	13,8	13	14,0		26	14		17	8	8,8	8,1			
12	9,5	11,0	M18x1,5	15,8	15	15,0		28	17		19	10	9,8	10,5			
14	11,0	12,5	M22x1,5	19,8	17	17,0	6,5	32	19	+0,4	19	24	11,8	17,5			
18	14,0	15,5	M27x2	24,0	21	20,0	7,5	38	22		22	30	14,3	29,8			

Пример условного обозначения крестовины к трубе  $D_H = 10$  мм с окисным покрытием (5):

КРЕСТОВИНА 10-5 ОСТ 1.76353-80

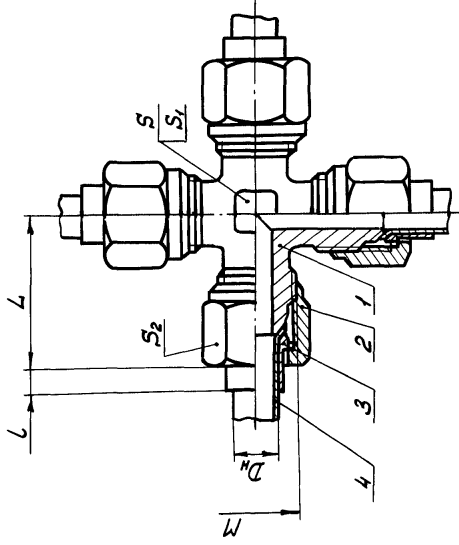
8. Неуказанные предельные отклонения размеров-по ОСТ I.76253-78.

9. Покрытие Хим. Окс. прм. Допускаемые виды покрытий-по ОСТ I.76329-80.

10. Остальные технические требования, правила приемки и методы испытаний, маркировка, упаковка, транспортирование и хранение-по ОСТ I.76329-80.

II. Пример применения соединения с крестовиной приведен в справочном приложении.

ПРИМЕР ПРИМЕНЕНИЯ СОЕДИНЕНИЯ С КРЕСТОВИНОЙ



Размеры в мм

D <sub>н</sub>	M	L	L	S	S <sub>1</sub>	S <sub>2</sub>	1. Крестовина		2. Гайка		3. Ниппель		4. Труба	
							Обозначение	Количество	Обозначение	Количество	Обозначение	Количество	Обозначение	Количество
ОСТ 1.76353-80														
4	M10x1	25	3	10	I2	I4	4 - 5	M10x1-5	4 - 5	4 - 5	4x0,5	4x0,5	ГОСТ 617-72	
6	M12x1,5	28	4	I2	I4	I7	6 - 5	M12x1,5-5	6 - 5	6 - 5	6x0,6	6x0,6		
8	M14x1,5	31	5	I7	I7	I9	8 - 5	M14x1,5-5	8 - 5	8 - 5	8x0,8	8x1		
10	M16x1,5	33	6	I4	I9	I22	10 - 5	M16x1,5-5	10 - 5	10 - 5	10x1	10x1,2		
12	M18x1,5	35	7	I7	I9	I22	12 - 5	M18x1,5-5	12 - 5	12 - 5	12x1,2	12x1,2		
14	M22x1,5	39		I9	24	27	14 - 5	M22x1,5-5	14 - 5	14 - 5	14x1,2	14x1,5		
18	M27x2	43	8	22	30	32	18 - 5	M27x2-5	18 - 5	18 - 5	18x1,4	18x1,5		

S<sub>1</sub> для исполнения допускаемого.  
Размеры для справок.