

## ОТРАСЛЕВОЙ СТАНДАРТ

УГОЛЬНИКИ ПРОХОДНЫЕ

ОСТ 1.76348-80

Конструкция и размеры

Взамен ОСТ 1.76348-75

Распоряжением Министерства

сроке действия установлен

от 25.04 19 80 г. № 087-16

с 01.01 19 81 г.  
до 01.01.1986г.

1. Конструкция и размеры угольника должны соответствовать указанным на чертеже и в таблице.

2. Материал — отливка 35Л-1 ГОСТ 977-75, для допускаемого исполнения — сталь 35 ГОСТ 1050-74 (поковка).

3. Биеение поверхностей Б и Г относительно среднего диаметра резьбы М

до М18х1,5 не более 0,08 мм,  
свыше М18х1,5 не более 0,10 мм.

4. Несимметричность бобышки "под ключ" с размерами  $S$  и  $S_1$  относительно поверхности  $D_1$  не более допуска на размеры  $S$  и  $S_1$  соответственно.

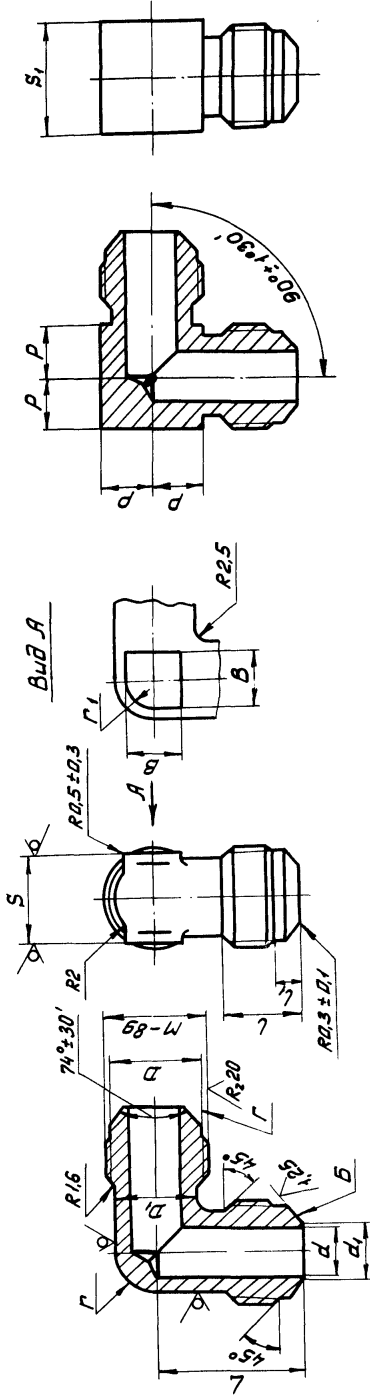
5. Несоосность поверхности  $d$  относительно поверхности  $D$  не более половины допуска на диаметр  $D$ .

6. Несимметричность квадратов со сторонами В относительно поверхности  $D_1$  не более половины допуска на В.

7. Несимметричность квадратов со сторонами 2Р относительно поверхности  $D_1$  не более допуска на размер Р.

Rz 40/√(✓)

Исполн. допускаемое



Размеры в мм

Обозначение типоразмера угольника	Диаметр трубы наружный $D_n$	$d$	$d_1$	M	$l$	$l_1$	D	$D_1$		L	B		S		$S_1$		$r$	$r_1$	Масса 100 шт., кг
								Но-мин.	Пред. откл.		Но-мин.	Пред. откл.	Но-мин.	Пред. откл.	Но-мин.	Пред. откл.			
4	4	2,5	3,5	M10x1	11,0	4,5	8,5	8		20	5	10	12	12	5,8	2,5	1,5		
6	6	4,0	5,0	M12x1,5	12,0		9,8	9		22	6	12	14	14	6,8	4,0	2,1		
8	8	5,5	7,0	M14x1,5	13,0	5,0	11,8	11	+0,4 -0,2	24					7,8	5,5	3,1		
10	10	7,5	9,0	M16x1,5	14,0		13,8	13		26	8	14	17	17	8,8	6,5	4,1		
12	12	9,5	11,0	M18x1,5	15,0		15,8	15		28	10	17	19	19	9,8	7,5	5,3		
14	14	11,0	12,5	M22x1,5	17,0	6,5	19,8	17		32	12	19	24	24	11,8	8,5	6,0		
18	18	14,0	15,5	M27x2	20,0	7,5	24,0	21	+0,5 -0,3	38	16	22	30	30	14,3	10,5	8,0		
22	22	19,0	20,5	M33x2	23,0	8,5	30,0	25		45	20	27	36	36	17,3	12,5	10,0		
28	28	24,0	25,5	M39x2	25,0		36,0	30		50	25	32	41	41	20,3	15,0	12,5		
34	34	30,0	31,5	M45x2		9,5	42,0	36	+0,6 -0,3	54	28	36	46	46	23,3	18,0	14,0		
38	38	34,0	35,5	M48x2	27,0		45,0	40		56	30	41	50	50	24,8	20,5	15,0		

Пример условного обозначения угольника к трубе  $D_n = 10$  мм с окисным покрытием (5):

УГОЛЬНИК 10-5 ОСТ 1.76348-80.

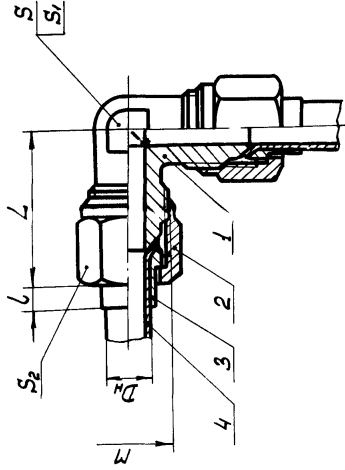
8. Неуказанные предельные отклонения размеров-по ОСТ I.76253-78.

9. Покрытие Хим. Окс. прм. Допускаемые виды покрытий-по ОСТ I.76329-80.

10. Остальные технические требования, правила приемки и методы испытаний, маркировка, упаковка, транспортирование и хранение-по ОСТ I.76329-80.

11. Пример применения соединения с угольником приведен в справочном приложении.

ПРИМЕР ПРИМЕНЕНИЯ СОЕДИНЕНИЯ С УГОЛЬНИКОМ



Размеры в мм

D <sub>н</sub>	M	L	l	S	S <sub>1</sub>	S <sub>2</sub>	I. Угольник	2. Гайка	3. Флангель	4. Труба	
										ГОСТ 1.76332-80	ГОСТ 8734-75
Обозначение											
								Количество			
								2		2	
4	M10x1	25	3	I0	I2	I4	ОСТ 1.76348-80	M10x1-5	4 - 5	ГОСТ 8734-75	ГОСТ 617-72
6	M12x1,5	28	4	I2	I4	I7		M12x1,5-5	6 - 5	6x0,6	6x0,8
8	M14x1,5	31	5	I7	I7			M14x1,5-5	8 - 5	8x0,8	8x1
10	M16x1,5	33	6	I4	I9	I9		M16x1,5-5	10 - 5	10x1	10x1,2
12	M18x1,5	35	7	I7	I9	I9		M18x1,5-5	12 - 5	12x1,2	12x1,2
14	M22x1,5	39		I9	24	27		M22x1,5-5	14 - 5	14x1,2	14x1,5
18	M27x2	43	8	22	30	32		M27x2-5	18 - 5	18x1,4	18x1,5
22	M33x2	49	9	27	36	41		M33x2-5	22 - 5	22x1,6	22x1,5
28	M39x2	56		32	41	46		M39x2-5	28 - 5	28x1,6	28x1,5
34	M45x2	62	II	36	46	50		M45x2-5	34 - 5	34x1,6	34x1,5
38	M48x2	66		41	50	55		M48x2-5	38 - 5	38x1,6	38x1,5

S<sub>1</sub> для исполнения допускаемого.  
Размеры для справок.