

УДК 621.643.4

Группа Т18

## ОТРАСЛЕВОЙ СТАНДАРТ

ТРОЙНИКИ  
ВВЕРТНЫЕ СИММЕТРИЧНЫЕ  
С КОНИЧЕСКОЙ РЕЗЬБОЙ  
Конструкция и размеры

ОСТ 1.76339-80

Взамен ОСТ 1.76339-75

Распоряжением Министерства

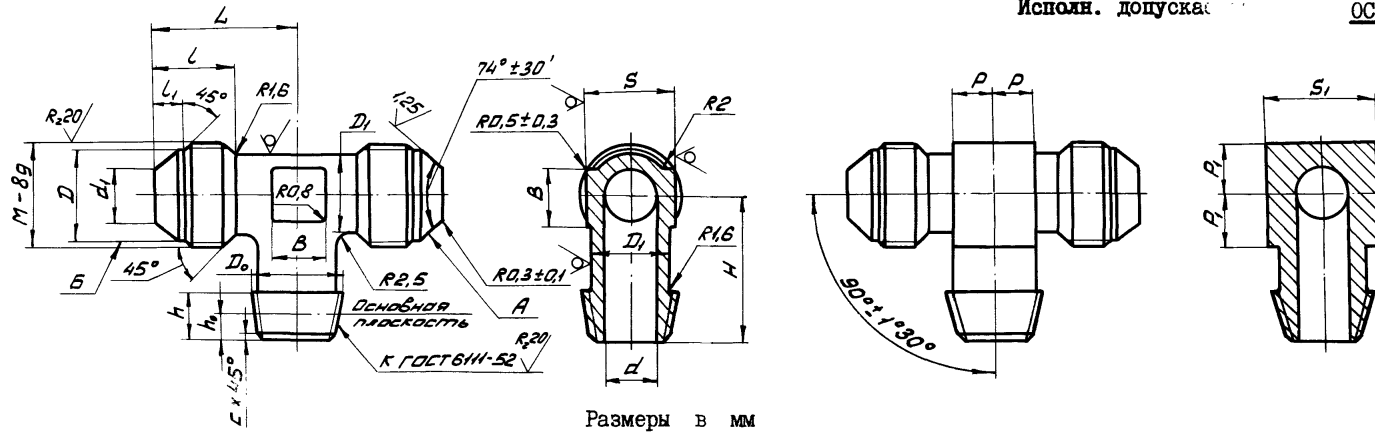
срок действия установлен

от 25.04 19 80 г. № 087-16

с 01.01 19 81 г.  
до 01.01.1986г.

1. Конструкция и размеры тройника должны соответствовать указанным на чертеже и в таблице.

Rz 40 / (✓)



Размеры в мм

Обозначение типоразмера тройника	Диаметр трубы наружный $D_H$	$d$	$d_1$	$M$	$D$	$D_o$	$D_1$		$K$	$h$	$h_o$	$L$	$L_1$	$c$	$H$		$L$		$B$		$S$	
							Номинал	Пред. откл.							Номинал	Пред. откл.	Номинал	Пред. откл.	Номинал	Пред. откл.	Номинал	Пред. откл.
4	4	2,5	3,5	M10x1	8,5	10,42	8		K 1/8"	7,0	4,57	11,0	4,5	1,0	19		20		5		10	-0,2
6	6	4,0	5,0	M12x1,5	9,8		9				12,0				21		22		6		12	
8	8	4,5	7,0	M14x1,5	11,8	13,85	11	+0,4 -0,2	K 1/4"	9,5	5,08	13,0	5,0		25	±0,3	24	±0,3		+0,4 -0,2	14	-0,2
10	10	7,5	9,0	M16x1,5	13,8		13				14,0				27		26		8		14	
12	12	9,5	11,0	M18x1,5	15,8	17,33	15		K 3/8"	10,5	6,10	15,0		1,6	30		28		10		17	
14	14	11,0	12,5	M22x1,5	19,8		17				17,0	6,5			32		32		12		19	
18	18	14,0	15,5	M27x2	24,0	21,56	21	+0,5 -0,3	K 1/2"	13,5	8,13	20,0	7,5		38	±0,4	37	±0,4	16	+0,5 -0,3	22	-0,2
22	22	19,0	20,5	M33x2	30,0	26,91	25		K 3/4"	14,0	8,61	23,0	8,5		44		43		20		27	
28	28	24,0	25,5	M39x2	36,0	33,69	30	+0,6 -0,3	K 1"	17,5	10,16	25,0	9,5	2,0	52		48		25	+0,6 -0,3	32	-0,3

Продолжение

Обозначение типоразмера тройника	$S_1$		$P$	$P_1$	Масса 100 шт., кг
	Номинал	Пред. откл.			
4	12		6,0	5,8	2,4
6	14	-0,24		6,8	3,0
8	17			7,7	4,8
10			9,4	8,8	6,1
12	19			9,8	8,3
14	24	-0,28		11,8	12,2
18	30		11,6	14,3	20,8
22	36	-0,34		14,3	29,8
28	41			17,6	20,3

Пример условного обозначения тройника к трубе  $D_H = 10$  мм с окисным покрытием (5):

ТРОЙНИК 10-5 ОСТ I.76339-80.

2. Материал - отливка 35Л-I ГОСТ 977-75,  
для допускаемого исполнения - сталь 35 ГОСТ 1050-74 (поковка).

3. Биение поверхностей А и Б относительно среднего диаметра резьбы М

до  $M18 \times I,5$  не более 0,08 мм,  
свыше  $M18 \times I,5$  не более 0,10 мм.

4. Несоосность поверхности  $d'$  относительно поверхности  $D$  не более половины допуска на диаметр  $D$ .

5. Несимметричность бобышки "под ключ" с размерами  $S$  и  $S_1$  относительно поверхности  $D_1$  не более допуска на размеры  $S$  и  $S_1$  соответственно.

6. Несимметричность квадрата со сторонами В относительно поверхности  $D_1$  не более половины допуска на размер В.

7. Несимметричность прямоугольника со сторонами  $2P$  и  $2P_1$  относительно поверхности  $D_1$  не более допуска на размеры  $P$  и  $P_1$ .

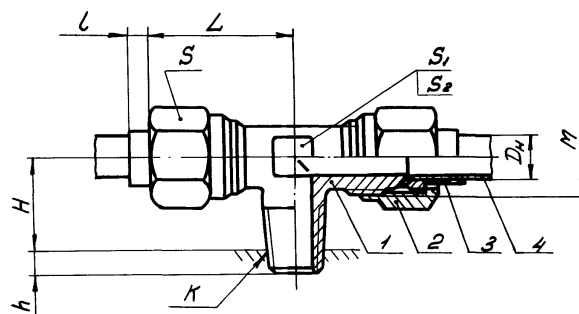
8. Неуказанные предельные отклонения размеров - по ОСТ I.76253-78.

9. Покрытие Хим. Окс. прм. Допускаемые виды покрытий - по ОСТ I.76329-80.

10. Остальные технические требования, правила приемки и методы испытаний, маркировка, упаковка, транспортирование и хранение - по ОСТ I.76329-80.

11. Пример применения соединения с тройником приведен в справочном приложении.

## ПРИМЕР ПРИМЕНЕНИЯ СОЕДИНЕНИЯ С ТРОЙНИКОМ



Размеры в мм

D <sub>н</sub>	K	M	L	L	H	h	S	S <sub>1</sub>	S <sub>2</sub>	I. Тройник	2. Гайка	3. Шпатель	4. Труба	
										Количество				
										1	2	2	2	
										Обозначение				
ОСТ 1.76339-80		ОСТ 1.76332-80		ОСТ 1.76331-80		ГОСТ 8734-75		ГОСТ 617-72						
4	K 1/8"	M10x1	25	3	15	4	I4	I0	I2	4 - 5	M10x1-5	4 - 5	4x0,5	4x0,5
6		M12x1,5	28	4	17		I7	I2	I4	6 - 5	M12x1,5-5	6 - 5	6x0,6	6x0,8
8	K 1/4"	M14x1,5	31	5	20	5	I9	I4	I7	8 - 5	M14x1,5-5	8 - 5	8x0,8	8x1
10		M16x1,5	33	6	22					I0 - 5	M16x1,5-5	I0 - 5	I0x1	I0x1,2
12	K 3/8"	M18x1,5	35	7	24	6	22	I7	I9	I2 - 5	M18x1,5-5	I2 - 5	I2x1,2	I2x1,2
14		M22x1,5	39		26		27	I9	24	I4 - 5	M22x1,5-5	I4 - 5	I4x1,2	I4x1,5
18	K 1/2"	M27x2	43	8	30	8	32	22	30	I8 - 5	M27x2-5	I8 - 5	I8x1,4	I8x1,5
22	K 3/4"	M33x2	49	9	36		41	27	36	22 - 5	M33x2-5	22 - 5	22x1,6	22x1,5
28	K 1"	M39x2	56		42	10	46	32	41	28 - 5	M39x2-5	28 - 5	28x1,6	28x1,5

S<sub>2</sub> для исполнения допускаемого.

Размеры для справок.