

удк 621.883.7

Группа Г24

## ОТРАСЛЕВОЙ СТАНДАРТ

ОТВЕРТКА ТАРИРОВАННАЯ  
с Мкр от 2 до I 6 Н.м

ОСТ I.52454-79

Взамен 999.7810-0015  
(АН-2275)

Конструкция и размеры

Распоряжением Министерства

срок введения установлен

от 28.01. 19 80 г. № 087-16

с 01.07. 19 80 г.

по 01.07. 1985 г.

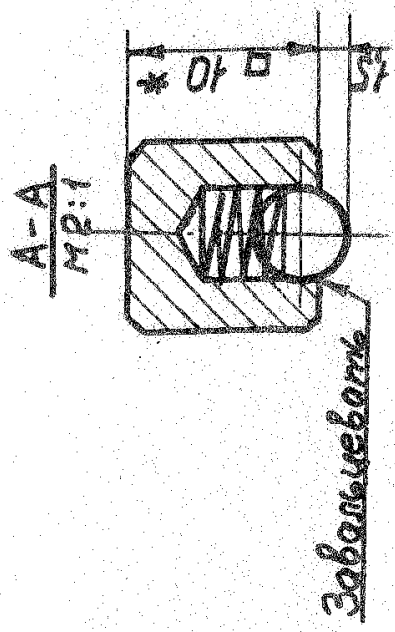
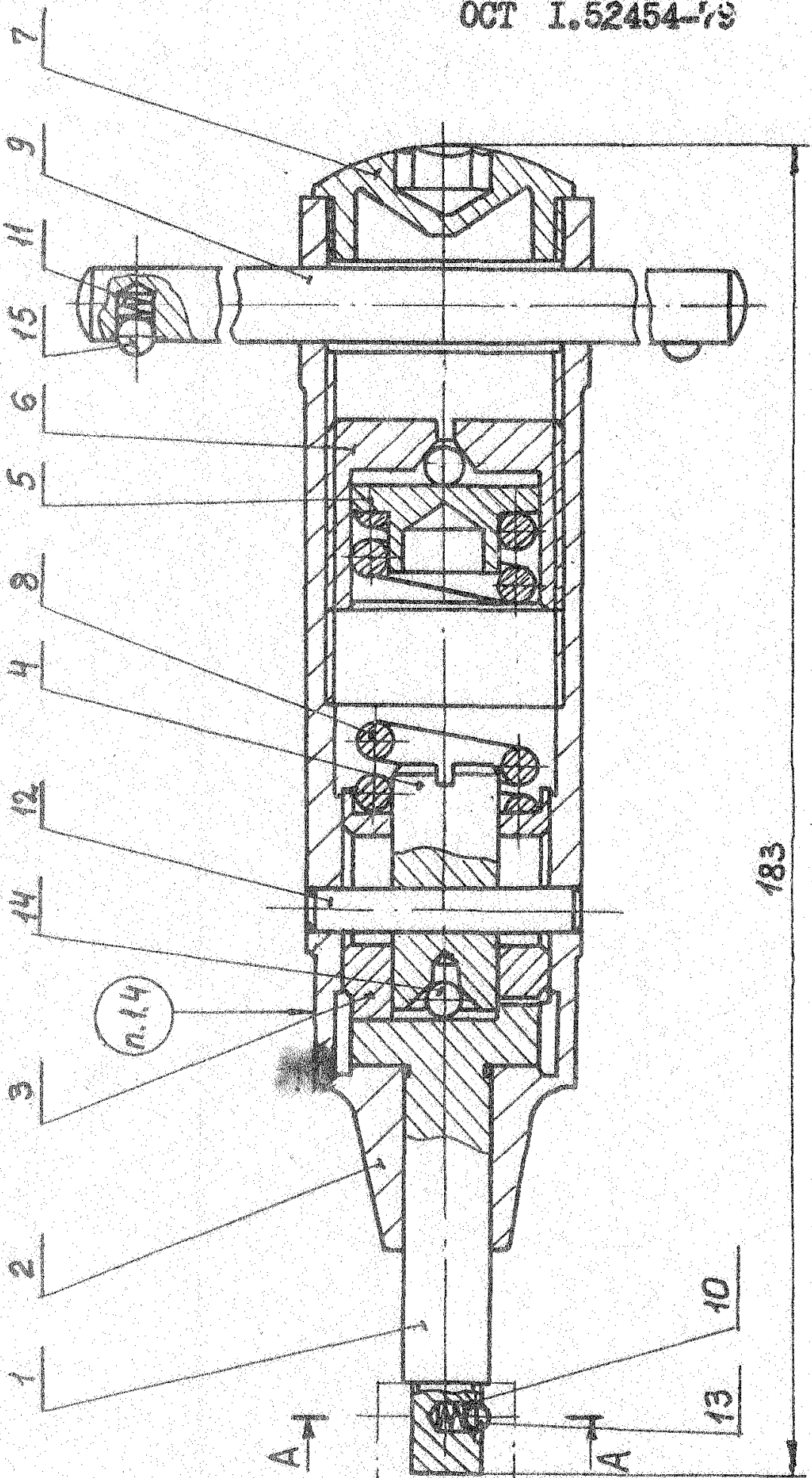
Ⓞ Проверен 8 1985г.

*срок действия продлен до 01.01.91*

Настоящий стандарт распространяется на отвертку  
тарированную с Мкр от 2 до I 6 Н.м.

### I. КОНСТРУКЦИЯ И РАЗМЕРЫ ОТВЕРТКИ.

I.1. Конструкция и размеры отвертки должны соответствовать  
указанным на черт. I и в таблице.



Черт. 1

OCT I.52449-79

OCT I.52448-79

Размеры в мм

Обозначение отвертки	Применяемость	Масса, кг	Обозначения				Дет.5 Подпятник кол. I
			Дет.1 Поводок кол. I	Дет.2 Корпус кол. I	Дет.3 Втулка кол. I	Дет.4 Упор кол. I	
7810-0054		1,177	7810-0054/001	7810-0054/002	7810-0054/003	7810-0054/004	7810-0054/005

Продолжение

Размеры в мм

Обозначение отвертки	7810-0054/006	Дет.6 Винт кол. I	Дет.7 Крышка кол. I	Дет.8 Пружина кол. I	Дет.9 Поперечина 999.7812 ж кол. I	Дет.10 Пружина ОСТ 1.52437-79 кол. I	Дет.11 Пружина ОСТ.52437-79 кол. 2
7810-0054	7810-0054/007	7810-0054/008	7810-0114/004	7810-0068/005	7810-0068/005	7810-0068/005	7810-0068/005

## Продолжение

## Размеры в мм

Обозначение отвертки	Дет. 12	Дет. 13	Дет. 14	Дет. 15
	Штифт ГОСТ 3128-70 *	Шарик ГОСТ 3722-60	Шарик ГОСТ 3722-60	Шарик ГОСТ 3722-60
	кол. 1	кол. 1	кол. 2	кол. 2
	О б о з н а ч е н и я			
7810-0054	6 п 6 x 38	1У-5 ммН	1У - 5 ммН	1У - 4 ммН

Пример условного обозначения отвертки с Мкр от 2 до 1.6 Н. М. .:

Отвертка 7810-0054 ОСТ 1.52454-79

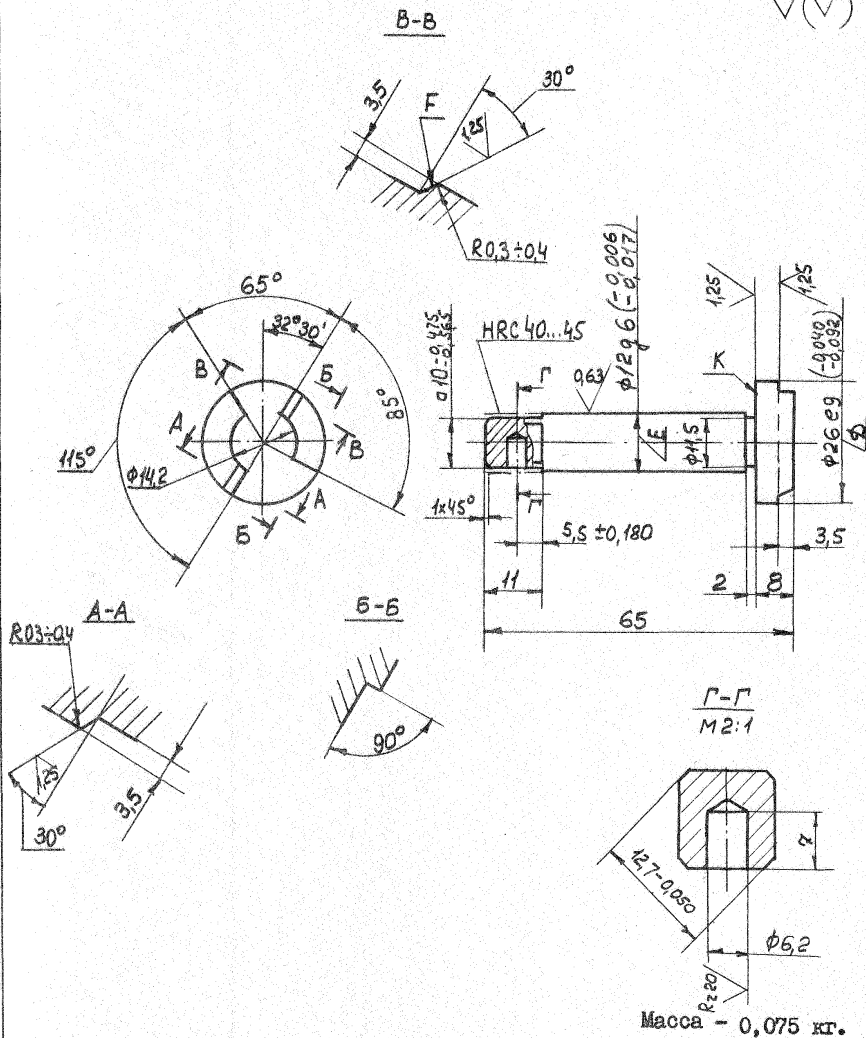
\* Штифт - длина 38 мм, твердость - НРС 35 ... 40, материал - сталь марки 45 по ГОСТ 1050-74, покрытие - 999.7899-0000.

- 1.2. После настройки на заданный крутящий момент шестигранное отв. дет. 7 зажать с силой с температурой плавления не выше 96°. Нанести значение Мкр и клеймо ОТК.
- 1.3. Технические требования - 999.7899-0000.
- 1.4. Маркировка: обозначение, номер отвертки по паспорту, товарный знак предприятия - изготовителя.

## 2. КОНСТРУКЦИЯ И РАЗМЕРЫ ПОВОДКА (Det. I).

2.1. Конструкция и размеры поводка должны соответствовать указанным на черт. 2.

2,5 / (✓)



Черт. 2

Масса - 0,075 кг.

Пример условного обозначения поводка:

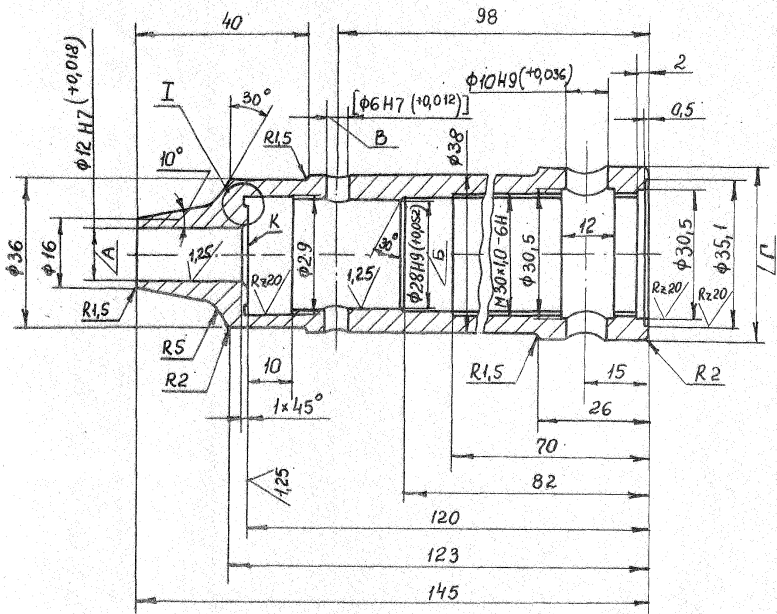
Поводок 7810-0054/001 ОСТ I.52454-79

- 2.2. Материал - сталь марки ХВГ по ГОСТ 5950-73.
- 2.3. Твердость - НРС 50 ... 53, кроме места, обозначенного ообо.
- 2.4. Неуказанные предельные отклонения размеров:  
отверстий - H12, валов  $h$  I2.
- 2.5. Поверхности F кулачков поводка при совмещении с  
поверхностями F кулачков втулки дет. 3 должны плотно  
соприкасаться.
- 2.6. Торцовое биение поверхн. K относительно оси не  
должно быть более 0,03 мм.
- 2.7. Несосиность поверхн. D относительно поверхн. E  
не должна быть более 0,02 мм.
- 2.8. Покрытие - 999,7899-0000.

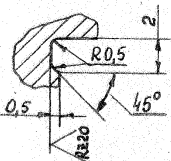
3. КОНСТРУКЦИЯ И РАЗМЕРЫ КОРПУСА ( Дет. 2).

3.1. Конструкция и размеры корпуса должны соответствовать указанным на черт. 3.

2,5 / (✓)



I  
M 411



Масса - 0,64 кг.

Черт.3

Пример условного обозначения корпуса:

Корпус 7810-0054/002 ОСТ 1.52454-79

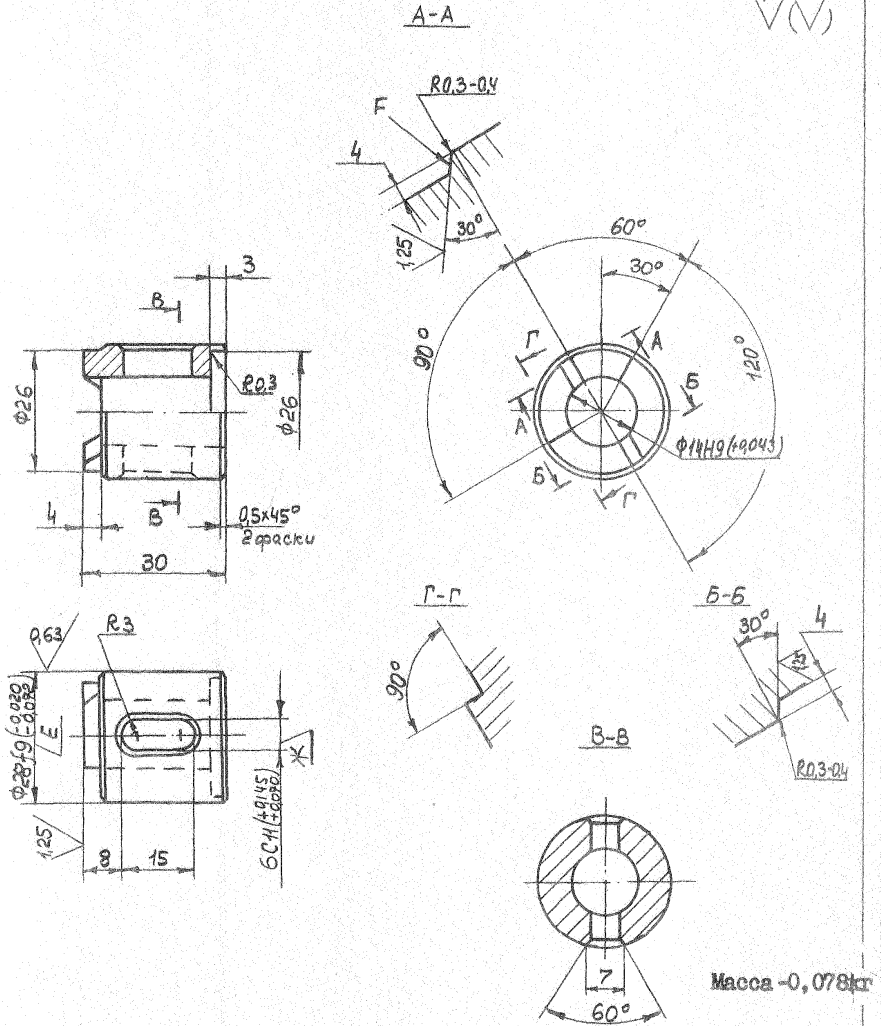
- 3.2. Материал - алюминиевый сплав Д16Т по ГОСТ 4784-74.
- 3.3. Резьба - по СТ СЭВ 180-75, СТ СЭВ 182-75.  
Допуски на резьбу - по ГОСТ 16093-70.
- 3.4. Неуказанные предельные отклонения размеров:  
отверстий - Н12, валов  $h$  12.
- 3.5. Неперпендикулярность, непересечение и скрещивание осей  
отв. В относительно отв. Б не должны быть более 0,03 мм.
- 3.6. Неперпендикулярность и пересечение, скрещивание осей  
отв. В относительно отв. Б не должна быть более 0,03 мм.
- 3.7. Неперпендикулярность оси корпуса Г к поверхн. К  
не должна быть более 0,03 мм.
- 3.8. Обработку по размерам в квадратных скобках производить  
совместно с дет. 4.
- 3.9. Покрытие - 999.7899-0000.



4. КОНСТРУКЦИЯ И РАЗМЕРЫ ВТУЛКИ (Дет. 3).

4.1. Конструкция и размеры втулки должны соответствовать указанным на черт. 4.

2.5 / (✓)



Черт. 4

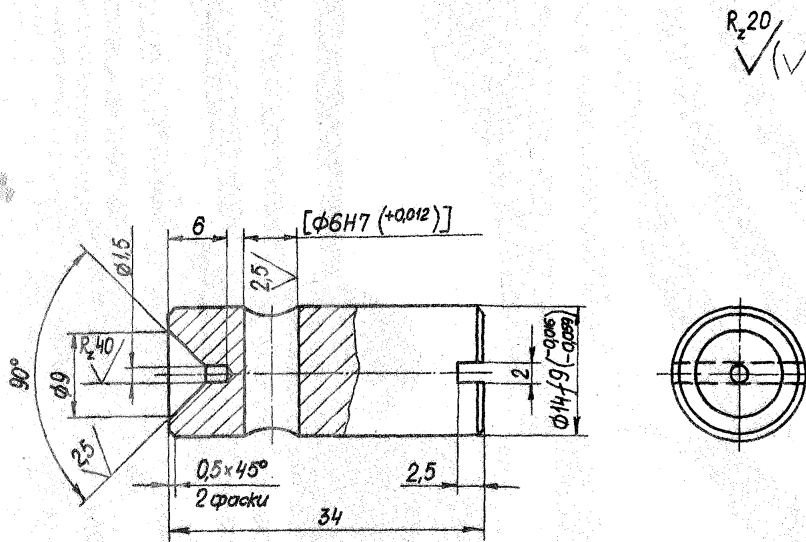
Пример условного обозначения втулки:

Втулка 7810-0054/003 ОСТ 1.52454-79

- 4.2. Материал - сталь марки 20Х17Н2 по ГОСТ 5632-72.
- 4.3. Твердость - HRC 45 ... 48.
- 4.4. Несимметричность отв. Ж относительно оси поверхн. Е не должно быть более 0,02 мм.
- 4.5. Поверхности F кулачков втулки при совмещении с поверхностями F кулачков поводка дет. I должны плотно соприкасаться.
- 4.6. Неуказанные предельные отклонения размеров:  
отверстий - H12, валов h 12.
- 4.7. Покрытие - 999.7899-0000.

## 5. КОНСТРУКЦИЯ И РАЗМЕРЫ УПОРА (Дет. 4).

5.1. Конструкция и размеры упора должны соответствовать указанным на черт. 5.



Масса- 0,040 кг.

Черт. 5

Пример условного обозначения упора:

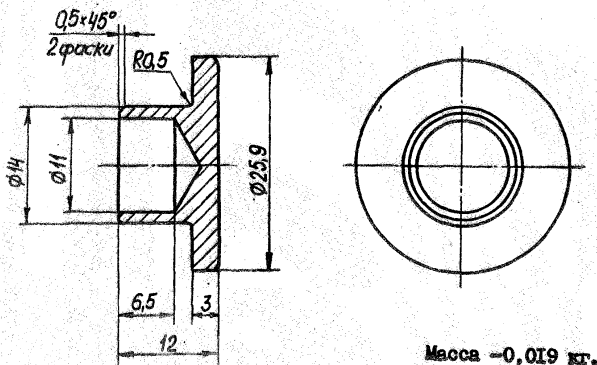
Упор 7810-0054/004 ОСТ 1.52454-79

- 5.2. Материал - сталь марки 45 по ГОСТ 1050-74.
- 5.3. Твердость - HRC 40 ... 45.
- 5.4. Неуказанные предельные отклонения размеров:  
отверстий H12, валов h 12.
- 5.5. Обработку по размерам в квадратных скобках производить совместно с дет. 2.
- 5.6. Покрытие - 999.7899-0000.

## 6. КОНСТРУКЦИЯ И РАЗМЕРЫ ПОДПЯТНИКА (Det. 5).

6.1. Конструкция и размеры подпятника должны соответствовать указанным на черт. 6.

R 20



Масса — 0,019 кг.

Черт. 6

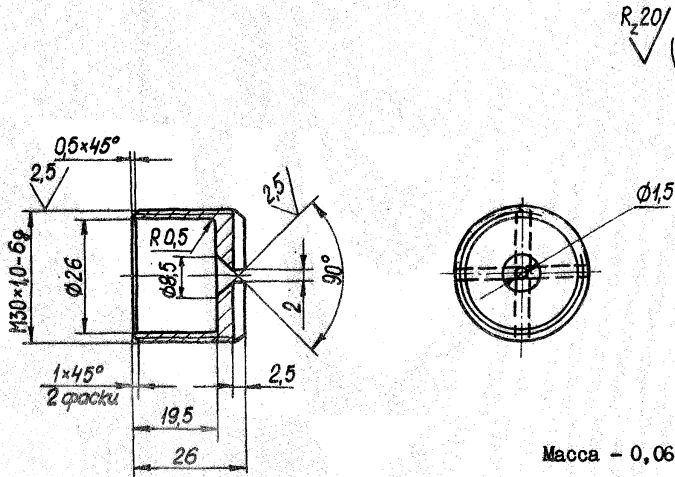
Пример условного обозначения подпятника:

Подпятник 7810-0054/005 . ОСТ 1.52454-79

- 6.2. Материал — сталь марки 45 по ГОСТ 1050-74.  
 6.3. Твердость — HRC 40 ... 45.  
 6.4. Неуказанные предельные отклонения размеров:  
 отверстий H14, валов h14.  
 6.5. Покрытие — 999.7899-0000.

## 7. КОНСТРУКЦИЯ И РАЗМЕРЫ ВИНТА (дет. 6).

7.1. Конструкция и размеры винта должны соответствовать указанным на черт. 7.



Масса - 0,060 кг.

Черт. 7

Пример условного обозначения винта:

Винт 7810-0054/003. ОСТ 1.52454-79

7.2. Материал - сталь марки 45 по ГОСТ 1050-74.

7.3. Твердость - HRC 37 ... 40.

7.4. Резьба - СТ СЭВ 180-75, СТ СЭВ 182-75.

Допуски на резьбу - по ГОСТ 16093-70.

7.5. Неуказанные предельные отклонения размеров:

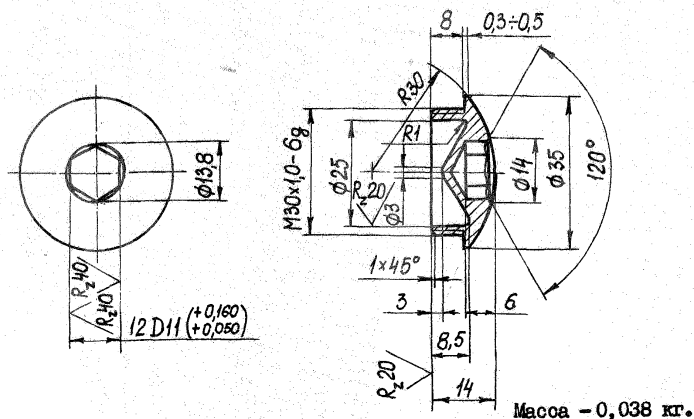
отверстий H12, валов h 12.

7.6. Покрытие - 999.7899-0000.

## 8. КОНСТРУКЦИЯ И РАЗМЕРЫ КРЫШКИ (Дет. 7).

8.1. Конструкция и размеры крышки должны соответствовать указанным на черт. 8.

25/ (✓)



Черт. 8

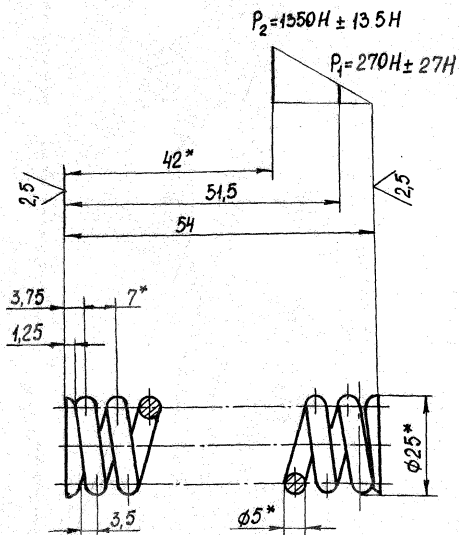
Пример условного обозначения крышки:

Крышка 7810-0054/007 ОСТ 1.52454-79

- 8.2. Материал - алюминиевый сплав Д16 по ГОСТ 4784-74.  
 8.3. Резьба - СТ СЭВ 180-75, СТ СЭВ 182-75.  
 Допуски на резьбу - ГОСТ 16093-70.  
 8.4. Неуказанные предельные отклонения размеров:  
 отверстий H12, валов h 12.  
 8.5. Покрытие - 999.7899-0000.

## 9. КОНСТРУКЦИЯ И РАЗМЕРЫ ПРУЖИНЫ (Дет. 8 ).

9.1. Конструкция и размеры пружины должны соответствовать указанным на черт. 9.



■ Размеры для справок.

Масса - 0,066 кг.

Черт. 9

Пример условного обозначения пружины:

Пружина 7810-0054/008 ОСТ 1.52454-79

- 9.2. Материал - проволока 50ХФА-Г-ХН-5,00 ГОСТ 14963-78.
- 9.3. Модуль упругости -  $G = 270 \text{ ГПа}$ .
- 9.4. Максимальное касательное напряжение при кручении -  
 $\tau_s = 960 \text{ МПа}$ .
- 9.5. Направление навивки - правое.
- 9.6. Число рабочих витков - 7.
- 9.7. Число витков полное - 8,5.
- 9.8. Твердость - НРС 43 ... 47.
- 9.9. Длина развернутой пружины -  $L = 536 \text{ мм}$ .
- 9.10. Поджать по одному витку и шлифовать на 3/4 окружности опорных поверхностей.
- 9.11. Покрытие - 999.7899-0000.
- 9.12. Технические требования - вторая группа точности по ГОСТ 16118-70.