

удк 531.7.084

Группа П04

ОТРАСЛЕВОЙ СТАНДАРТ

ДЕРЖАВКА К СТОЙКАМ ДЛЯ ИЗМЕРИТЕЛЬНЫХ
ГОЛОВОК

Конструкция и размеры

ОСТ 1.52390-79

Взамен ОСТ 1.76062-71

Распоряжением Министерства

срок введения установлен

от 25.07 1979 г. № 087-16

с 01.01 1981 г.

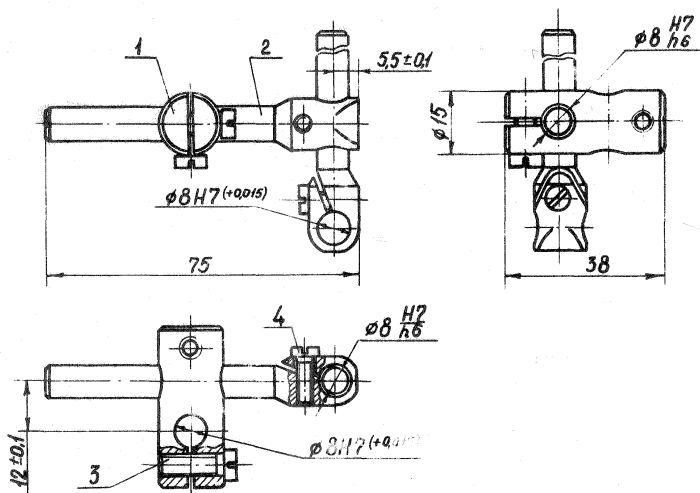
Настоящий стандарт распространяется на державки к стойкам для измерительных головок, применяемые в контрольно-измерительных приспособлениях.

Стандарт устанавливает конструкцию и размеры державки к стойкам для измерительных головок.

I. КОНСТРУКЦИЯ И РАЗМЕРЫ ДЕРЖАВКИ.

I.1 Конструкция и размеры державки должны соответствовать черт.

I и таблице.



Черт. 1

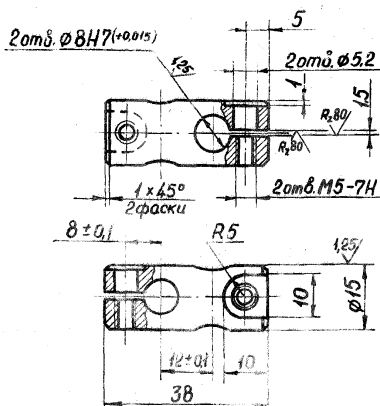
Обозначение державки	Деталь 1 Державка	Деталь 2 Державка	Деталь 3 Винт	Деталь 4 Винт
80I2-000I	количество			
	I	2	2	2
	обозначение деталей			
	80I2		ГОСТ I49I-72	
	000I/00I	000I/002	M5xI5-055	M4xI2-055

Пример условного обозначения державки:

Державка 80I2-000I ОСТ I.52390-79

2. КОНСТРУКЦИЯ И РАЗМЕРЫ ДЕРЖАВКИ (Деталь I)

2.1 Конструкция и размеры державки должны соответствовать указанным на черт.2.



Черт. 2

2.2 Материал - сталь марки 45 по ГОСТ I050-74.

2.3 HRC 30...35.

2.4 Резьба по СТ СЭВ I80-75, I82-75. Поле допуска 7H ГОСТ I6093-70.

2.5 Остальные технические требования по ОСТ I.5I896-75.

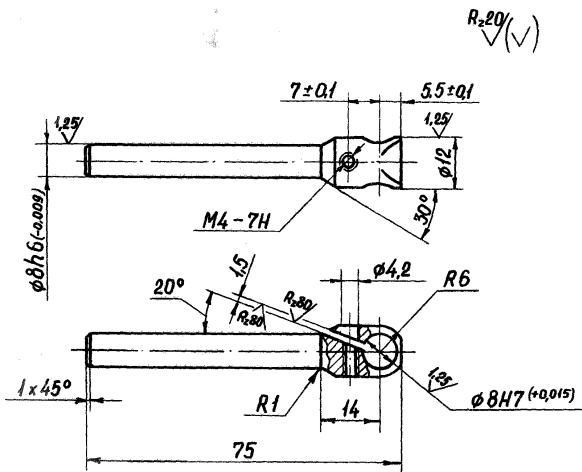
2.6 Покрытие - Хим.Окс.п.рм. по ГОСТ 979I-68.

Пример условного обозначения державки:

Державка 80I2-000I/00I ОСТ I.52390-79

3. КОНСТРУКЦИЯ И РАЗМЕРЫ ДЕРЖАВКИ (Деталь 2)

3.1 Конструкция и размеры державки должны соответствовать указанным на чертеже 3.



Черт.3

3.2 Материал - сталь марки 45 по ГОСТ 1050-74.

3.3 HRC30...35.

3.4 Резьба по СТ СЭВ 180-75, 182-75. Поле допуска 7H ГОСТ 16093-70.

3.5 Остальные технические требования по ОСТ 7.51896-75.

3.6 Покрытие - Хим.Окс.п.м. по ГОСТ 9791-68.

Пример условного обозначения державки:

Державка 8012-0001/002 ОСТ I.52390-79