

удк 531.7.084

Группа ПО4

ОТРАСЛЕВОЙ СТАНДАРТ

РЫЧАГИ РАЗНОСТОРОННИЕ ДЛЯ КОНТРОЛЬНЫХ
ПРИСПОСОБЛЕНИЙ.

ОСТ 1.52371-79

Конструкция и размеры

Взамен ОСТ 1.76051-71

Распоряжением Министерства

срок введения установлен

от 25.07 1979 г. № 087-16

с 01.01 1981 г.

Настоящий стандарт распространяется на рычаги разносторонние, применяемые в контрольно-измерительных средствах.

Стандарт устанавливает конструкцию и размеры рычагов разносторонних.

1. КОНСТРУКЦИЯ И РАЗМЕРЫ РАЗНОСТОРОННИХ РЫЧАГОВ.

1.1 Конструкция и размеры разносторонних рычагов должны соответствовать чертежу I и таблице I.

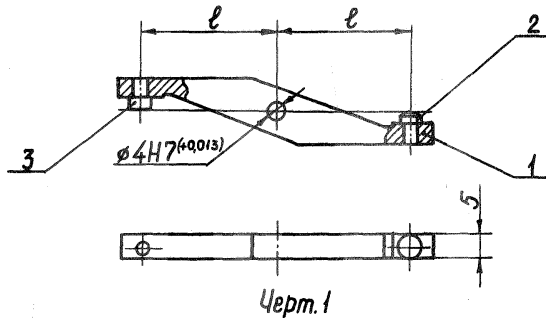


Таблица I

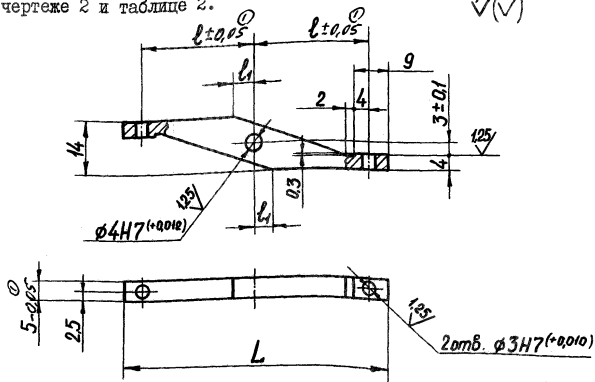
Обозначение рычагов	l , мм	Дет. I Рычаг	Дет. 2 Опора ГОСТ I344I-68	Дет. 3 Опора ГОСТ I3440-68
		Количество		
		I	I	I
		Обозначение		
8029-		8029-		
00I0 00I1 00I2 00I3 00I4 00I5 00I6 00I7 00I8	16 20 25 30 32 35 40 50 60	00I0/00I 00I1/00I 00I2/00I 00I3/00I 00I4/00I 00I5/00I 00I6/00I 00I7/00I 00I8/00I	7034-03II	7034-026IC

Пример условного обозначения разностороннего рычага $l = 25$ мм:

Рычаг 8029-00I3 ОСТ I.5237I-79

2. КОНСТРУКЦИЯ И РАЗМЕРЫ РЫЧАГА (Деталь I)

2.1 Конструкция и размеры рычага должны соответствовать указанным на чертеже 2 и таблице 2.



Черт. 2

Таблица 2

Обозначения	мм		
	l	L	l_1
8029-0011/001	16	42	0
8029-0012/001	20	50	
8029-0013/001	25	60	
8029-0014/001	30	70	
8029-0015/001	32	74	
8029-0016/001	35	80	5
8029-0017/001	40	90	
8029-0018/001	50	110	
8029-0019/001	60	130	

Пример условного обозначения рычага

$l = 32$ мм:

Рычаг 8029-0015/001 ОСТ 1.52371-79

Зак. 1354

2.2 Материал - сталь марки 45 по ГОСТ 1050-74.

2.3 HRC 35 . . . 40.

2.4 Остальные технические требования по ОСТ I.5I896-75.

2.5 Покрытие - Хим.Окс.прм. по ГОСТ 979I-68.

① 2.6 Перпендикулярность боковых торцов рычага к базовому отверстию $\Phi 4H7$ не более 0,01мм.

Примечание: Для уменьшения погрешности измерений детали, работающие в паре с рычагом, должны иметь радиусы сферы, одинаковые с радиусом сферы опоры.