

Проверен в 1990 г.  
Подлежит проверке в 2000 г.

УДК 621.886.1-434.1

Группа Г37

# ОТРАСЛЕВОЙ СТАНДАРТ

ОСТ1 35000-78  
ОСТ1 35001-78  
ОСТ1 35002-78  
ОСТ1 35003-78

ШТИФТЫ ЦИЛИНДРИЧЕСКИЕ  
С ПОЛЯМИ ДОПУСКОВ ДИАМЕТРА z7 И u8

На 15 страницах

Конструкция и размеры

Взамен 3480А; 3482А;  
3483А; 3485А

(в части штифтов с по-  
садкой Пр<sub>2,2а</sub>)

ОКП 75 9362,75 9363

Проверен в 1985 г.  
Подлежит проверке в 1990 г.

Распоряжением Министерства от 21.06.78

№ 087-18

срок введения установлен с 01.07.79

Несоблюдение стандарта преследуется по закону

ШТИФТЫ ПО ОСТ1 35000-78 (ИСПОЛНЕНИЕ 1) ВЗАИМОЗАМЕНЯЕМЫ  
СО ШТИФТАМИ ПО НОРМАЛИ 3482А.

1. Конструкция и размеры штифтов должны соответствовать указанным  
на черт. 1, 2 и 3 и в табл. 1, 2 и 3.

Издание официальное

ГР №№ 8087885, 8087890, 8087906,  
8087911 от 17.08.78

Перепечатка воспрещена

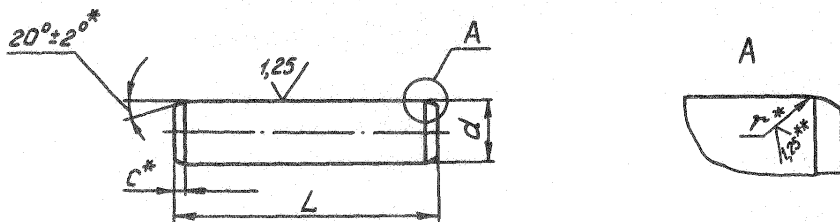
№ инв. 8467  
№ изд. 9630

1 3 4  
9922

Ис. № дубликата  
Ис. № подлинника  
151

6,3 / (✓)

ИСПОЛНЕНИЕ 1



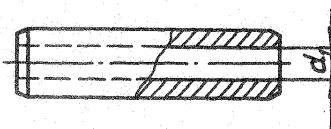
Черт. 1

ИСПОЛНЕНИЕ 2  
Остальное - см. черт.1



Черт. 2

ИСПОЛНЕНИЕ 3  
Остальное - см. черт.1



Черт. 3

Таблица 1

d		Испол- нение	d <sub>1</sub>	h	c		r			
Пред.откл.			Пред.откл.		Номин.	Пред. откл.	Номин.	Пред. откл.		
по Z7	по U8		по H12	по h.1.2						
0,8	-	1	-	-	0,1	±0,05	0,3	-0,2		
0,8	-		-	-	0,2	±0,10	0,6	-0,3		
-	1,0		-	-	0,3	±0,20				
-	1,6		-	-	0,5	±0,30			0,8	-0,4
-	2,0		-	-						
-	2,5		-	-	0,6	±0,50	1,0	-0,5		
-	3,0	-	-							
-	4,0	1 и 2	-	3,9	0,8	1,2	-1,0			
-	5,0		-	4,8	1,0	1,8				
-	6,0	1,2 и 3	-	5,8	1,2	2,0	-1,0			
-	8,0		4	7,7	1,6	3,0				
-	10,0		5	9,7	2,0					
-	12,0		6	11,7						
-	16,0		8	15,5						

\* Размеры обеспеч. инстр.

\*\* В технически обоснованных случаях допускается шероховатость поверхности радиуса r грубее указанной, но не грубее 6,3 / (✓).

№ изм. 1  
№ изм. 2  
№ изм. 4  
№ изм. 9467  
№ изм. 9527  
№ изм. 9022

№ дубликата  
№ подлинника  
151

ДЛИНА И МАССА ШТИФТОВ ИСПОЛНЕНИЙ 1 И 2

ОСТ 30005-76 + ОСТ 30005-76 с. 2

Таблица 2

Размеры в мм

L Пред. откл. по п. 14	d																												
	0,6		0,8		1		1,6		2		2,5		3		4		5		6		8		10		12		16		
	Применение-мость	Масса 1000 шт., кг	Применение-мость	Масса 1000 шт., кг	Применение-мость	Масса 1000 шт., кг	Применение-мость	Масса 1000 шт., кг	Применение-мость	Масса 1000 шт., кг	Применение-мость	Масса 1000 шт., кг	Применение-мость	Масса 1000 шт., кг	Применение-мость	Масса 1000 шт., кг	Применение-мость	Масса 1000 шт., кг	Применение-мость	Масса 1000 шт., кг	Применение-мость	Масса 1000 шт., кг	Применение-мость	Масса 1000 шт., кг	Применение-мость	Масса 1000 шт., кг	Применение-мость	Масса 1000 шт., кг	
2,5		0,006		0,010		-		-		-		-		-		-		-		-		-		-		-		-	
3,0		0,007		0,012		0,018		0,047		-		-		-		-		-		-		-		-		-		-	
4,0		0,009		0,016		0,025		0,063		0,099		-		-		-		-		-		-		-		-		-	
5,0		0,011		0,020		0,031		0,079		0,123		0,183		-		-		-		-		-		-		-		-	
6,0		0,013		0,024		0,037		0,096		0,148		0,231		0,333		-		-		-		-		-		-		-	
8,0		0,018		0,032		0,049		0,126		0,197		0,308		0,444		0,789		-		-		-		-		-		-	
																0,763													
10,0		-		0,039		0,062		0,158		0,247		0,385		0,555		0,986		1,541		-		-		-		-		-	
																0,953		1,488											
12,0		-		0,047		0,074		0,189		0,296		0,462		0,686		1,183		1,849		2,662		-		-		-		-	
																1,143		1,797		2,614									
14,0		-		0,055		0,086		0,221		0,345		0,540		0,776		1,380		2,157		3,106		5,521		-		-		-	
																1,333		2,086		3,050		5,439							
16,0		-		-		-		0,252		0,395		0,615		0,887		1,578		2,465		3,549		6,310		9,860		-		-	
																1,524		2,365		3,485		6,231		9,675					
18,0		-		-		-		0,284		0,444		0,692		0,998		1,775		2,773		3,994		7,099		11,092		-		-	
																1,714		2,684		3,922		7,012		10,894					
20,0		-		-		-		0,316		0,488		0,770		1,109		1,972		3,081		4,437		7,888		12,359		-		-	
																1,904		2,988		4,357		7,780		12,139					
22,0		-		-		-		0,347		0,543		0,845		1,220		2,169		3,389		4,881		8,877		13,557		-		-	
																2,094		3,282		4,783		8,570		13,315					
25,0		-		-		-		0,394		0,616		0,961		1,357		2,465		3,851		5,546		9,960		15,406		-		-	
																2,382		3,742		5,447		9,738		15,120					
28,0		-		-		-		0,442		0,690		1,077		1,496		2,761		4,314		6,212		11,042		17,254		-		-	
																2,668		4,192		6,102		10,906		16,944					
30,0		-		-		-		-		0,740		1,154		1,666		2,958		4,622		6,655		11,831		18,487		26,621		-	
																2,859		4,492		6,537		11,685		18,155		26,249			
32,0		-		-		-		-		-		1,230		1,776		3,155		4,890		7,099		12,620		19,719		28,396		-	
																3,049		4,791		6,978		12,465		19,367		27,997			
36,0		-		-		-		-		-		1,385		1,998		3,549		5,546		7,966		14,198		22,184		31,945		-	
																3,430		5,300		7,844		14,023		21,787		31,199			
40,0		-		-		-		-		-		1,539		2,220		3,944		6,162		8,874		15,776		24,649		35,495		-	
																3,812		5,988		8,715		15,581		24,208		34,999			
45,0		-		-		-		-		-		-		-		4,437		6,993		9,993		17,747		27,730		39,831		-	
																4,288		6,738		9,804		17,528		27,233		39,387			
50,0		-		-		-		-		-		-		-		4,930		7,703		11,092		19,720		30,811		44,368		78,900	
																4,765		7,486		10,893		19,476		30,158		43,747		78,168	
55,0		-		-		-		-		-		-		-				8,473		12,201		21,491		33,892		48,805		86,800	
																		8,235		11,982		21,223		33,282		48,121		85,998	
60,0		-		-		-		-		-		-		-				9,243		13,310		23,662		36,974		53,242		94,800	
																		8,983		13,072		23,399		36,311		52,496		93,721	
70,0		-		-		-		-		-		-		-					15,529		22,607		43,136		62,115		110,800		
																			15,251		22,285		42,352		61,249		109,880		
80,0		-		-		-		-		-		-		-					17,748		24,552		49,298		70,988		126,300		
																			17,430		24,162		48,401		69,999		125,130		

ПРИМЕЧАНИЯ: 1. Масса, указанная в числителе, относится к штифтам исполнения 1, в знаменателе - к штифтам исполнения 2.  
 2. Масса указана для штифтов из стали 30ХГСА и 13Х11Н2В2МФ-Ш. Для определения массы штифтов, изготавливаемых из других материалов, значения массы, указанные в таблице, должны быть умножены на коэффициент: 1,02 - для стали 10Х11Н2Т3МР ; 1,1 - для латуны.

№ изм. 1  
№ изв. 8467

151

Изм. № дубликата  
Изм. № подлинника

ДЛИНА И МАССА ШТИФТОВ ИСПОЛНЕНИЯ 3

Т а б л и ц а 3

Размеры в мм

L Пред. откл. по п 14	d							
	8		10		12		16	
	Применение- мощь	Масса 1000 шт., кг	Применение- мощь	Масса 1000 шт., кг	Применение- мощь	Масса 1000 шт., кг	Применение- мощь	Масса 1000 шт., кг
14		3,860		-		-		-
16		4,450		7,010		-		-
18		5,040		7,940		-		-
20		5,630		8,870		-		-
22		6,220		9,800		-		-
25		7,110		11,180		-		-
28		8,000		12,570		-		-
30		8,600		13,490		19,530		-
32		9,190		14,420		20,866		-
36		10,370		16,270		23,538		-
40		11,550		18,100		26,180		-
45		13,025		20,410		29,500		-
50		14,500		22,720		32,840		57,833
55		-		25,030		36,180		63,748
60		-		27,340		39,520		69,664
70		-		31,960		46,200		81,494
80		-		36,580		52,880		83,324

ПРИМЕЧАНИЕ. Масса указана для штифтов из стали 30ХГСА и 13Х11Н2В2МФ-Ш. Для определения массы штифтов, изготовляемых из стали 10Х11Н2Т3МР, значения массы, указанные в таблице, должны быть умножены на коэффициент 1,02.

# ОСТ1 35000-78 ÷ ОСТ1 35003-78 Стр. 5

2. Материал: сталь 30ХГСА, 13Х11Н2В2МФ-Ш и 10Х11Н2ЗТЗМР; латунь Л63Т.

3. Термическая обработка штифтов:

- из стали 30ХГСА - 35,5...40,5 HRC<sub>9</sub>, при изотермической закалке - 35,5...44,0 HRC<sub>9</sub>;

- из стали 13Х11Н2В2МФ-Ш - 25...35 HRC<sub>9</sub>;

- из стали 10Х11Н2ЗТЗМР -  $\sigma_B \geq 981$  МПа (100 кгс/мм<sup>2</sup>).

4. Покрытие штифтов:

- из стали 30ХГСА - Кд 3.хр;

- из сталей 13Х11Н2В2МФ-Ш, 10Х11Н2ЗТЗМР и латуни - Хим.Пас.

Другие виды покрытия - по ОСТ 1 35011-78.

5. Допускается выполнение диаметра отверстия в штифтах с минусовым отклонением, равным половине предельного отклонения по Н12.

6. В зависимости от материала штифты должны изготавливаться следующих диаметров:

- из стали 30ХГСА - от 1,6 до 16 мм;

- из стали 13Х11Н2В2МФ-Ш - от 0,6 до 16 мм;

- из стали 10Х11Н2ЗТЗМР - от 0,6 до 16 мм;

- из латуни - от 0,6 до 6 мм.

7. Диаметры отверстий под штифты приведены в рекомендуемом приложении 1.

8. Коды ОКП штифтов должны соответствовать указанным в обязательном приложении 2.

9. Технические условия - по ОСТ1 35011-78.

Пример наименования и обозначения цилиндрического штифта с полем допуска диаметра  $u_8$ , исполнения 1, диаметром  $d = 6$  мм и длиной  $L = 25$  мм, из стали 30ХГСА, кадмированного:

Штифт 1-6-25-Кд-ОСТ 1 35000-78

То же, из стали 13Х11Н2В2МФ-Ш, пассивированного:

Штифт 1-6-25-Хим.Пас-ОСТ 1 35001-78

То же, из стали 10Х11Н2ЗТЗМР, пассивированного:

Штифт 1-6-25-Хим.Пас-ОСТ 1 35002-78

То же, из латуни, пассивированного:

Штифт 1-6-25-Хим.Пас-ОСТ 1 35003-78

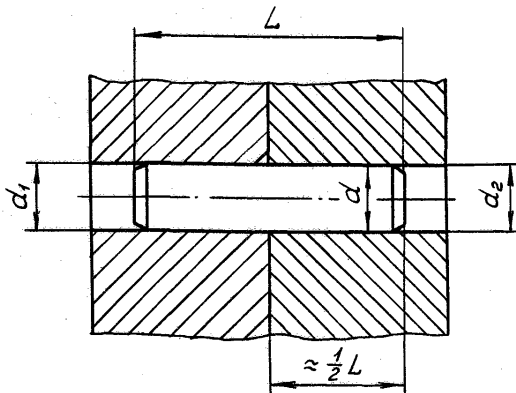
№ изм.	1	8467	9830	9922
№ изм.	4			

Ив. № дубликата	151
Ив. № подлинника	

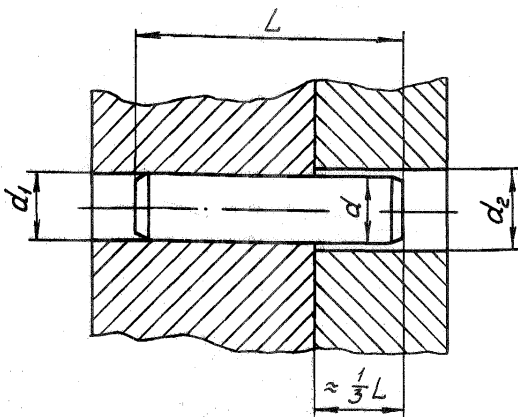
ДИАМЕТРЫ ОТВЕРСТИЙ ПОД ШТИФТЫ

1. Постановка штифтов условно подразделяется на два вида:

- в обе детали с натягом, черт.1;
- в одну из деталей с натягом, в другую - с зазором или с переходной посадкой, черт.2.



Черт.1



Черт.2

№ изм.  
№ изв.

151

Изм. № дубликата  
Изм. № подлинника

2. Отверстия  $d_1$  выполняются диаметрами, равными номинальным диаметрам штифта, с предельными отклонениями по Н8 - для штифтов диаметром 0,6; 0,8 мм, по Н7 - для штифтов диаметром от 1 до 16 мм.

3. Диаметры отверстий  $d_2$  приведены в таблице.

мм

$d$	Постановка штифта				
	с натягом		с переходной посадкой	с зазором	
	$d_2$				
	Предельные отклонения				
	по Н7	по Н8	по $\text{D} 9$	по Н11	по Н12
0,6	-	0,6	-	0,7	-
0,8	-	0,8	-	0,9	-
1,0	1,0	-	1,0	-	1,1
1,6	1,6	-	1,6	-	1,7
2,0	2,0	-	2,0	-	2,1
2,5	2,5	-	2,5	-	2,6
3,0	3,0	-	3,0	-	3,1
4,0	4,0	-	4,0	-	4,1
5,0	5,0	-	5,0	-	5,1
6,0	6,0	-	6,0	-	6,2
8,0	8,0	-	8,0	-	8,2
10,0	10,0	-	10,0	-	10,2
12,0	12,0	-	12,0	-	12,2
16,0	16,0	-	16,0	-	16,2

3

1

№ изм.

№ изв.

8467

9680

151

Ив. № дубликата

Ив. № подлинника

ПРИЛОЖЕНИЕ 2

Обязательное

КОДЫ ОКП ШТИФТОВ

Таблица 1

Обозначение стандарта	Исполнение	Обозначение покрытия в обозначении штифта*	Код ОКП				КЧ
			XX	XXXX	X	XXX	
ОСТ 1 35000-78	1	Кд	75	9362	1	По табл.2	Колонка 1
	2		75	9362	2		Колонка 2
	3		75	9362	3		Колонка 3
ОСТ 1 35001-78	1	Хим.Пас	75	9362	4	По табл.3	Колонка 1
	2		75	9362	5	По табл.4	Колонка 1
	3		75	9362	6		Колонка 3
ОСТ 1 35002-78	1	Хим.Пас	75	9362	7	По табл.3	Колонка 2
	2		75	9362	8	По табл.4	Колонка 2
	3		75	9362	9		Колонка 4
ОСТ 1 35003-78	1		75	9363	1	По табл.5	Колонка 1
	2		75	9363	2		Колонка 2

№. Изм. 0000  
Нов. 0000

151

Изм. № дубликата  
Изм. № оригинала

\* Коды ОКП штифтов с другими покрытиями выдаются головной организацией по стандартизации по запросам предприятий.



Т а б л и ц а 2

L	d																	
	1,6		2		2,5		3		4			5			6			
	XXX	КЧ 1	XXX	КЧ 1	XXX	КЧ 1	XXX	КЧ 1	XXX	КЧ		XXX	КЧ		XXX	КЧ		
										1	2		1	2		1	2	
3	024	09																
4	025	08	038	03														
5	026	07	039	02	052	05												
6	027	06	040	09	053	04	068	08										
8	028	05	041	08	054	03	069	07	083	09	05							
10	029	04	042	07	055	02	070	03	084	08	04	099	01	08				
12	030	00	043	06	056	01	071	02	085	07	03	100	03	10	116	06	02	
14	031	10	044	05	057	00	072	01	086	06	02	101	02	09	117	05	01	
16	032	09	045	04	058	10	073	00	087	05	01	102	01	08	118	04	00	
18	033	08	046	03	059	09	074	10	088	04	00	103	00	07	119	03	10	
20	034	07	047	02	060	05	075	09	089	03	10	104	10	06	120	10	06	
22	035	06	048	01	061	04	076	08	090	10	06	105	09	05	121	09	05	
25	036	05	049	00	062	03	077	07	091	09	05	106	08	04	122	08	04	
28	037	04	050	07	063	02	078	06	092	08	04	107	07	03	123	07	03	
30			051	06	064	01	079	05	093	07	03	108	06	02	124	06	02	
32					065	00	080	01	094	06	02	109	05	01	125	05	01	
36					066	10	081	00	095	05	01	110	01	08	126	04	00	
40					067	09	082	10	096	04	00	111	00	07	127	03	10	
45									097	03	10	112	10	06	128	02	09	
50									098	02	09	113	09	05	129	01	08	
55												114	08	04	130	08	04	
60												115	07	03	131	07	03	
70															132	06	02	
80															133	05	01	

№ д.м. Нов. № 9630

№ д.м. дубликата № 9630

Продолжение табл. 2

L	a															
	8			10			12			16						
	XXX	КЧ			XXX	КЧ			XXX	КЧ						
	1	2	3	1	2	3	1	2	3	1	2	3				
3																
4																
5																
6																
8																
10																
12																
14	134	04	00	07												
16	135	03	10	06	151	03	10	06								
18	136	02	09	05	152	02	09	05								
20	137	01	08	04	153	01	08	04								
22	138	00	07	03	154	00	07	03								
25	139	10	06	02	155	10	06	02								
28	140	06	02	09	156	09	05	01								
30	141	05	01	08	157	08	04	00	167	06	02	09				
32	142	04	00	07	158	07	03	10	168	05	01	08				
36	143	03	10	06	159	06	02	09	169	04	00	07				
40	144	02	09	05	160	02	09	05	170	00	07	03				
45	145	01	08	04	161	01	08	04	171	10	06	02				
50	146	00	07	03	162	00	07	03	172	09	05	01	177	04	00	07
55	147	10	06	02	163	10	06	02	173	08	04	00	178	03	10	06
60	148	09	05	01	164	09	05	01	174	07	03	10	179	02	09	05
70	149	08	04	00	165	08	04	00	175	06	02	09	180	09	05	01
80	150	04	00	07	166	07	03	10	176	05	01	08	181	08	04	00

№. Изм. Нов. №. Изв. 9630

Изм. № дубликата  
Изм. № подлинника

Изм. № дубликата  
 № 151  
 № 151  
 Нов. Изв. № 9630

Таблица 3

L	d													
	0,6		0,8		1		1,6		2		2,5		3	
	XXX	КЧ 1 2	XXX	КЧ 1 2	XXX	КЧ 1 2	XXX	КЧ 1 2	XXX	КЧ 1 2	XXX	КЧ 1 2	XXX	КЧ 1 2
2,5	001	04 03	007	09 08										
3	002	03 02	008	08 07	016	08 07	024	08 07						
4	003	02 01	009	07 06	017	06 05	025	07 06	038	02 01				
5	004	01 00	010	03 02	018	05 04	026	06 05	039	01 00	052	04 03		
6	005	00 10	011	02 01	019	05 04	027	05 04	040	08 07	053	03 02	068	07 06
8	006	10 09	012	01 00	020	01 00	028	04 03	041	07 06	054	02 01	069	06 05
10			013	00 10	021	00 10	029	03 02	042	06 05	055	01 00	070	02 01
12			014	10 09	022	10 09	030	10 09	043	05 04	056	00 10	071	01 00
14			015	09 08	023	09 08	031	09 08	044	04 03	057	10 09	072	00 10
16							032	08 07	045	03 02	058	09 08	073	10 09
18							033	07 06	046	02 01	059	08 07	074	09 08
20							034	06 05	047	01 00	060	04 03	075	08 07
22							035	05 04	048	00 10	061	03 02	076	07 06
25							036	04 03	049	10 09	062	02 01	077	06 05
28							037	03 02	050	06 05	063	01 00	078	05 04
30									051	05 04	064	00 10	079	04 03
32											065	10 09	080	00 10
36											066	09 08	081	10 09
40											067	08 07	082	09 08
45														
50														
55														
60														
70														
80														

Изм. № дубликата  
Изм. № подлинника

№ изм.  
№ вв.

Нов.  
9630

161

Продолжение табл.3

L	4		5		6		8		10		12		16	
	XXX	КЧ	XXX	КЧ	XXX	КЧ	XXX	КЧ	XXX	КЧ	XXX	КЧ	XXX	КЧ
2,5														
3														
4														
5														
6														
8	083	08 07												
10	084	07 06		099	00 10									
12	085	06 05		100	02 01	116	05 04							
14	086	05 04		101	01 00	117	04 03							
16	087	04 03		102	00 10	118	03 02	134	03 02					
18	088	03 02		103	10 09	119	02 01	136	01 00	151	02 01			
20	089	02 01		104	09 08	120	09 08	137	00 10	152	01 00			
22	090	09 08		105	08 07	121	08 07	138	10 09	153	00 10			
25	091	08 07		106	07 06	122	07 06	139	09 08	154	10 09			
28	092	07 06		107	06 05	123	06 05	140	05 04	155	09 08			
30	093	06 05		108	05 04	124	05 04	141	04 03	156	08 07	167	05 04	
32	094	05 04		109	04 03	125	04 03	142	03 02	157	07 06	168	04 03	
36	095	04 03		110	00 10	126	03 02	143	02 01	158	06 05	169	03 02	
40	096	03 02		111	10 09	127	02 01	144	01 00	159	05 04	170	02 01	
45	097	02 01		112	09 08	128	01 00	145	00 10	160	01 00	171	01 00	
50	098	01 00		113	08 07	129	00 10	146	00 10	161	00 10	172	00 10	177
55				114	07 06	130	07 06	147	09 08	162	10 09	173	07 06	178
60				115	06 05	131	06 05	148	08 07	163	09 08	174	06 05	179
70						132	05 04	149	07 06	164	08 07	175	05 04	180
80						133	04 03	150	03 02	165	07 06	176	04 03	181

Таблица 4

L	4		5		6		8				10				12				16					
	КЧ		КЧ		КЧ		КЧ		КЧ		КЧ		КЧ		КЧ		КЧ		КЧ		КЧ			
	XXX	1 2	XXX	1 2	XXX	1 2	XXX	1 2 3 4	XXX	1 2 3 4	XXX	1 2 3 4	XXX	1 2 3 4	XXX	1 2 3 4	XXX	1 2 3 4	XXX	1 2 3 4	XXX	1 2 3 4		
	1	2	1	2	1	2	1	2	3	4	1	2	3	4	1	2	3	4	1	2	3	4		
8	083	04 03																						
10	084	03 02	099	07 06																				
12	085	02 01	100	09 08	116	01 00																		
14	086	01 00	101	08 07	117	00 10	134	10 09	06 05															
16	087	00 10	102	07 06	118	10 09	135	09 08	05 04	151	09 08	05 04												
18	088	10 09	103	06 05	119	09 08	136	08 07	04 03	152	08 07	04 03												
20	089	09 08	104	05 04	120	05 04	137	07 06	03 02	153	07 06	03 02												
22	090	05 04	105	04 03	121	04 03	138	06 05	02 01	154	06 05	02 01												
25	091	04 03	106	03 02	122	03 02	139	05 04	01 00	155	05 04	01 00												
28	092	03 02	107	02 01	123	02 01	140	01 00	08 07	156	04 03	00 10												
30	093	02 01	108	01 00	124	01 00	141	00 10	07 06	157	03 02	10 09	167	01 00	08 07									
32	094	01 00	109	00 10	125	00 10	142	10 09	06 05	158	02 01	09 08	168	00 10	07 06									
36	095	00 10	110	07 06	126	10 09	143	09 08	05 04	159	01 00	08 07	169	10 09	06 05									
40	096	10 09	111	06 05	127	09 08	144	08 07	04 03	160	08 07	04 03	170	06 05	02 01									
45	097	09 08	112	05 04	128	08 07	145	07 06	03 02	161	07 06	03 02	171	05 04	01 00									
50	098	08 07	113	04 03	129	07 06	146	06 05	02 01	162	06 05	02 01	172	04 03	00 10	177	10 09	06 05						
55			114	03 02	130	03 02	147	05 04	01 00	163	05 04	01 00	173	03 02	10 09	178	09 08	05 04						
60			115	02 01	131	02 01	148	04 03	00 10	164	04 03	00 10	174	02 01	09 08	179	08 07	04 03						
70					132	01 00	149	03 02	10 09	165	03 02	10 09	175	01 00	08 07	180	04 03	00 10						
80					133	00 10	150	10 09	06 05	166	02 01	09 08	176	00 10	07 06	181	03 02	10 09						

Изм. № дубликата  
 № № 0000000000  
 151

№ изм. Нов.  
 № 000 0600

Т а б л и ц а 5

L	d																						
	0,6		0,8		1		1,6		2		2,5		3		4		5		6				
	XXX	КЧ	XXX	КЧ	XXX	КЧ	XXX	КЧ	XXX	КЧ	XXX	КЧ	XXX	КЧ	XXX	КЧ	XXX	КЧ	XXX	КЧ			
	1		1		1		1		1		1		1		1	2	1	2	1	2			
2,5	001	00	007	05																			
3	002	10	008	04	016	04	024	04															
4	003	09	009	03	017	03	025	03	038	09													
5	004	08	010	10	018	02	026	02	039	08	052	00											
6	005	07	011	09	019	01	027	01	040	04	053	10	068	03									
8	006	06	012	08	020	08	028	00	041	03	054	09	069	02	083	04	00						
10			013	07	021	07	029	10	042	02	055	08	070	09	084	03	10	099	07	03			
12			014	06	022	06	030	06	043	01	056	07	071	08	085	02	09	100	09	05	116	01	08
14			015	05	023	05	031	05	044	00	057	06	072	07	086	01	08	101	08	04	117	00	07
16							032	04	045	10	058	05	073	06	087	00	07	102	07	03	118	10	06
18							033	03	046	09	059	04	074	05	088	10	06	103	06	02	119	09	05
20							034	02	047	08	060	00	075	04	089	09	05	104	05	01	120	05	01
22							035	01	048	07	061	10	076	03	090	05	01	105	04	00	121	04	00
25							036	00	049	06	062	09	077	02	091	04	00	106	03	10	122	03	10
28							037	10	050	02	063	08	078	01	092	03	10	107	02	09	123	02	09
30									051	01	064	07	079	00	093	02	09	108	01	08	124	01	08
32											065	06	080	07	094	01	08	109	00	07	125	00	07
36											066	05	081	06	095	00	07	110	07	03	126	10	06
40											067	04	082	05	096	10	06	111	06	02	127	09	05
45															097	09	05	112	05	01	128	08	04
50															098	08	04	113	04	00	129	07	03
55																		114	03	10	130	03	10
60																		115	02	09	131	02	09
70																					132	01	08
80																					133	00	07

№ Изм. Нов. № 9630

Изм. № дубляжата № № 9630/151

ЛИСТ РЕГИСТРАЦИИ ИЗМЕНЕНИЙ

№ изм.	Номера страниц				Номер " Изв. об изм. "	Подпись	Дата	Срок введения изменения
	Изме- ненных	Заме- ненных	Новых	Анну- лиро- ванных				
1	1,2,3, 4,5,7	-	8	8+16	8467	<i>Тиллаев</i>	12.10.81	01.07.82
2	2	-	-	-	9527	<i>Тиллаев</i>	11.10.83	01.01.84
3	1,5,7, 8	-	8,9,10, 11,12, 13,14	-	9630	<i>Тиллаев</i>	10.12.85	01.07.86
4	1,2,5	-	-	-	9922	<i>Тиллаев</i>	22.11.90	01.07.91

① Нов. Изв. № 8467