

УДК 621.843.4.063

Группа Г18

# ОТРАСЛЕВОЙ СТАНДАРТ

ОСТ 1 10338-72

## ТРОЙНИКИ ВВЕРТНЫЕ ПРОХОДНЫЕ Конструкция и размеры

На 8 страницах

Введен впервые

ОКП 75 9510

Проверено в 1989 г.

Проверено в 1984 г.

Распоряжением Министерства от 22 декабря 1972 г.

№ 087-16

срок введения установлен с 1 января 1974 г.

Несоблюдение стандарта преследуется по закону

1. Настоящий стандарт распространяется на свертные проходные тройники, предназначенные для соединений трубопроводов по наружному конусу.

Лит.изм.  
№ п/в.

1

5682

2

6614

3

9206

4

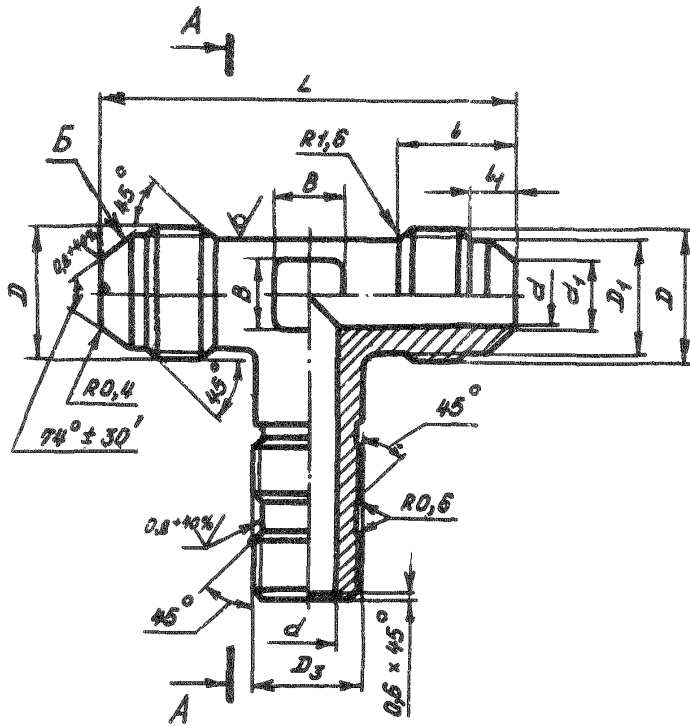
11179

Изм. № дубликата  
Изм. № подлинника

1180

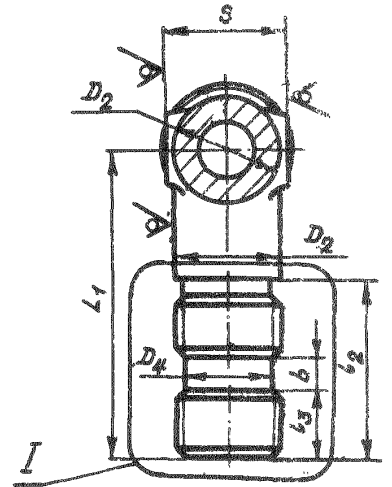
2. Ввертные проходные тройники могут изготавливаться в двух исполнениях.

3. Конструкция и размеры ввертных проходных тройников исполнения 1 должны соответствовать указанным на черт. 1 и в табл. 1.

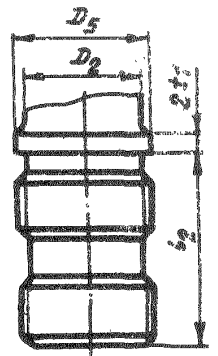


Rz 25<sup>+40%</sup> √(✓)

A - A



Вариант для  $D_2 \geq D_3$



Черт. 1

Лит.знам. № 938.	1	5682	1	3
	2	6614	2	3
	3	9206	3	3
Изм. № дубликата Изм. № подлинника	1130			

Размеры, мм

Таблица 1

Наружный диаметр труб $D_H$	$d$	$d_1$	$D$	$D_1$	$D_2$	$D_3$	$D_4$ Поле допуска h 11	$D_5$	$S$	$L$	$L_1$	$L_2$	$L_3$	$L$	$L_1$	$b$	$B$	Масса 100 шт., кг
4	2,7	3,6	MR10x1	8,5	8	MR8	6,0		10	12	4,5	21	7	42	32	5	6	2,01
															38			2,11
															46			2,26
6	3,7	4,6	MR12x1	10,5	10	MR10	7,6		12	13	5,5	24	7	46	37	6	2,08	
															45		2,28	
															53		2,57	
8	5,5	6,6	MR14x1	12,5	12	MR12x1,5	9,6	-	14	14	5,0	25	8	48	40	7	3,24	
															48		3,60	
															56		3,93	
10	7,5	8,8	MR16x1	14,5	14	MR14x1,5	11,6		17	14	5,0	25	8	52	44	9	4,18	
															54		4,71	
															64		5,21	
12	9,5	10,8	MR20x1,5	17,8	16	MR16x1,5	13,6		19	17	6,5	27	9	62	47	10	6,42	
															57		6,97	
															67		7,66	
14	11,5	12,8	MR22x1,5	19,8	18	MR20x1,5	17,6	20	22	17	6,0	29	10	66	51	13	8,69	
															61		9,34	
															71		10,09	
16	13,5	14,8	MR24x1,5	21,8	20	MR22x1,5	19,6	22	22	18	6,5	31	12	70	53	15	10,28	
															64		10,62	
															76		12,10	
18	15,5	16,8	MR27x1,5	24,8	22	MR24x1,5	21,6	24	24	18	7,0	31	12	74	58	17	12,90	
															70		14,00	
															82		14,91	
20	17,0	18,5	MR30x1,5	27,8	24	MR27x1,5	24,6	27	27	19	8,0	31	12	78	61	18	14,70	
															73		17,55	
															85		17,90	
22	19,0	20,5	MR33x2	30,0	27	MR30x1,5	27,6	30	27	22	8,5	33	13	86	66	21	17,14	
															79		20,00	
															91		20,04	
25	22,0	23,5	MR33x2	30,0	28	MR30x1,5	27,6	30	30	22	7,5	33	13	88	66	22	18,48	
															79		20,45	
															91		21,27	

№ изм 4  
№ изв 11179  
2 6614 9206 11179  
3 9206 11179  
4 11179

Или № дубликата 1130  
Или № подлинника

Размеры, мм

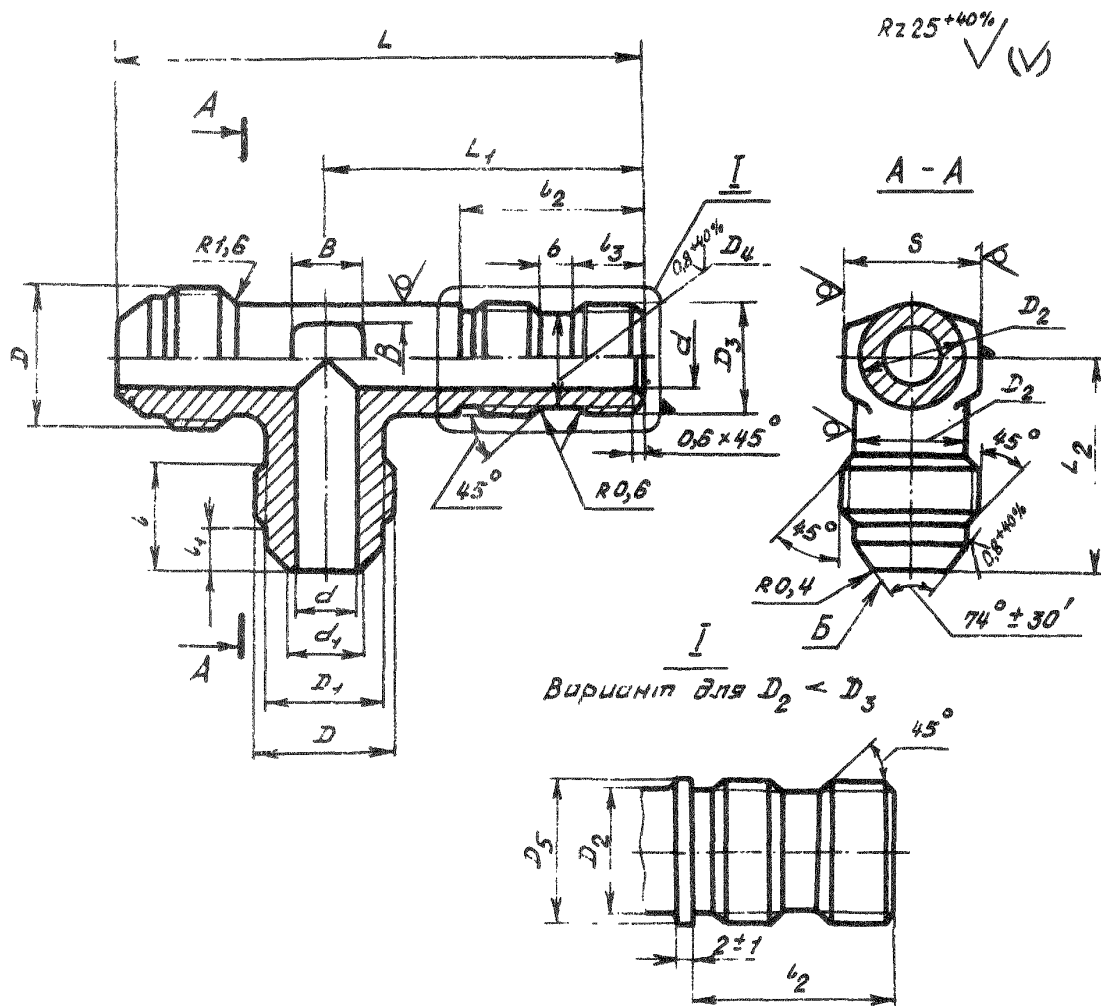
Продолжение табл. 1

Наружный диаметр труб $D_H$	$d$	$d_1$	$D$	$D_1$	$D_2$	$D_3$	$D_4$ Полое допуска $\Delta 11$	$D_5$	$S$	$l$	$l_1$	$l_2$	$l_3$	$L$	$L_1$	$b$	$B$	Масса 100 шт., кг	
28	25,0	26,5	MR39x2	36,0	34	MR33x1,5	30,6	-	36	23	9,5	34	14	98	70	6	28	23,39	
																		83	24,78
																		96	25,86
30	27,0	28,5	MR36x1,5	36,0	34	MR36x1,5	33,6	36	36	23	7,5	35	15	98	70	6	28	28,00	
																		83	30,50
																		96	32,92
32	28,0	29,5	MR42x2	39,0	38	MR39x1,5	36,6	39	41	24	8,0	36	16	104	76	6	30	40,52	
																		90	41,12
																		104	46,90
34	30,0	31,5	MR45x2	42,0	40	MR42x1,5	39,6	42	46	25	9,5	36	16	108	76	6	30	37,05	
																		90	38,40
																		104	42,63
36	32,0	33,5	MR48x2	45,0	43	MR45x1,5	42,6	45	46	25	8,0	36	16	110	76	6	30	39,78	
																		90	42,78
																		104	45,46
38	34,0	35,8	MR48x2	45,0	43	MR45x1,5	42,6	45	46	25	8,0	36	16	110	76	6	30	48,40	
																		90	51,90
																		104	55,52

№ 13М 4  
№ 13В 11179  
2 6614 9206 3

№ дубляжата  
№ 1130  
№ 13В

4. Конструкция и размеры ввертных проходных гройников исполнения 2 должны соответствовать указанным на черт. 2 и в табл. 2.



Черт. 2

Дат. изм.	1	-	3
№ изм.	5682	6314	9206

Изм. № дубляката	1180
Изм. № подлинника	

Размеры, мм

Таблица 2

Наружный диаметр труб $D_H$	$d$	$d_1$	$D$	$D_1$	$D_2$	$D_3$	$D_4$ Поле допуска h 11	$D_5$	$S$	$L$	$l_1$	$l_2$	$l_3$	$L$	$L_1$	$L_2$	$b$	$B$	Масса 100 шт., кг
4	2,7	3,6	MR10x1	8,5	8	MR8	6,0		10	12	4,5	21	7	53	32	21	5	6	2,02
														59	38				2,11
														67	46				2,27
6	3,7	4,6	MR12x1	10,5	10	MR10	7,6		12	13	5,5	24	8	60	37	23	7	9	2,08
														68	45				2,28
														78	53				2,58
8	5,5	6,6	MR14x1	12,5	12	MR12x1,5	9,6	-	14	14	5,0	25	8	64	40	24	8	10	3,28
														72	48				3,60
														80	56				2,94
10	7,5	8,8	MR16x1	14,5	14	MR14x1,5	11,6		17	17	5,0	27	9	70	44	26	9	11	4,20
														80	54				4,72
														90	64				5,22
12	9,5	10,8	MR20x1,5	17,8	16	MR16x1,5	13,6		19	17	6,5	27	9	78	47	31	10	12	6,43
														88	57				6,98
														98	67				7,68
14	11,5	12,8	MR22x1,5	19,8	18	MR20x1,5	17,6	20	22	17	6,0	29	10	84	51	33	6	13	8,68
														94	61				9,34
														104	71				10,08
16	13,5	14,8	MR24x1,5	21,8	20	MR22x1,5	19,6	22	22	18	6,5	31	10	88	53	35	15	14	10,40
														99	64				10,62
														111	76				12,10
18	15,5	16,8	MR27x1,5	24,8	22	MR24x1,5	21,6	24	24	18	7,0	31	12	95	58	37	17	15	12,90
														107	70				14,00
														119	82				14,90
20	17,0	18,5	MR30x1,5	27,8	24	MR27x1,5	24,6	27	27	19	8,0	33	12	100	61	39	18	16	14,70
														112	73				17,88
														124	85				17,56
22	19,0	20,5	MR33x2	30,0	27	MR30x1,5	27,6	30	27	22	8,5	33	13	109	66	43	21	17	17,52
														122	79				19,00
														134	91				20,07
25	22,0	23,5	MR33x2	30,0	28	MR30x1,5	27,6	30	30	22	7,5	33	13	110	66	44	22	18	16,68
														123	79				18,72
														135	91				18,78

№ изм 4  
№ изм 11179  
3 9206  
2 6614

№ дубликата 1130  
№ заводская

Продолжение табл. 2

Размеры, мм

Наружный диаметр труб $D_H$	$d$	$d_1$	$D$	$D_1$	$D_2$	$D_3$	$D_4$ Поле допуска А11	$D_5$	$S$	$l$	$l_1$	$l_2$	$l_3$	$L$	$L_1$	$L_2$	$b$	$B$	Масса 100 шт., кг
28	25,0	26,5	MR39x2	36,0	34	MR33x1,5	30,6	-	36		9,5	34	14	118	70	49		28	21,97
														131	83				22,42
														144	96				23,95
30	27,0	28,5				MR36x1,5	33,6	36	23	7,5	35	15	119	70				28,00	
													132	83				30,50	
													145	96				32,92	
32	28,0	29,5	MR42x2	39,0	38	MR39x1,5	36,6	39		8,0			128	76	52	6		43,42	
													142	90				46,12	
													156	104				50,76	
34	30,0	31,5	MR45x2	42,0					41	24	9,5	36	16	128	76				35,03
														142	90				37,18
														156	104				40,08
36	32,0	33,5	MR48x2	45,0	40	MR42x1,5	39,6	42	25					130	76	54			37,03
														144	90				40,26
														158	104				43,85
38	34,0	35,8			43	MR45x1,5	42,6	45	46	8,0				131	76				48,37
														145	90				51,84
														159	104				55,50

5. Материал: штамповка из титановых сплавов ВТЗ-1, ВТ6.

6. Предельные отклонения размеров необрабатываемых поверхностей - по ОСТ 1 41187-78, класс точности 5.

7. Термическая обработка: отжечь, группа контроля 5 ОСТ 1 00021-78.

8. Резьба - по ОСТ 1 00105-83, поле допуска - 6е.

9. Проточка и фаски резьбы - по ОСТ 1 00010-81.

10. Неуказанные предельные отклонения размеров, формы и расположения поверхностей - по ОСТ 1 00022-80.

11. Допуск радиального биения поверхности  $D_4$  относительно оси резьбы  $D_4$  - не более 0,08 мм.

12. Допуск радиального биения поверхности Б относительно оси резьбы  $D$  для тройников:

- с резьбой до MR24x1,5 - не более 0,05 мм;

- с резьбой свыше MR24x1,5 - не более 0,07 мм.

13. Покрытие Ам.Окс 2-3\*

14. Маркировать и клеймить - по ОСТ 1 00537-72.

15. Технические условия - по ОСТ 1 00537-72.

16. Для обозначения ввертных проходных тройников из сплава ВТ6 принят код "1".

Пример наименования и обозначения ввертного проходного тройника исполнения 1 к трубопроводу  $D_H = 12$  мм и  $L_1 = 47$  мм из сплава ВТЗ-1.

Тройник ввертной проходной 1-12-47-ОСТ 1 10338-72

То же из сплава ВТ6

Тройник ввертной проходной 1-12-47-1-ОСТ 1 10338-72

\* По действующему в отрасли документу.

№ 4  
1.1.179  
№ 3  
9206  
№ 2  
6614

1130

№ № дубликата  
№ № подлинника

## ЛИСТ РЕГИСТРАЦИИ ИЗМЕНЕНИЙ

№ изм.	Номера страниц				Номер "Изв. об изм."	Подпись	Дата	Срок введения изменения
	измененных	замененных	новых	аннулированных				
1	1,2,5	-	-	-	5682	Караськов		
2.	1+7	-	-	-	6614	Караськов	30.01.77	01.07.77
3.	1+7	-	8	-	9206	Караськов	25.02.85	01.01.86г.

Изо. № дубликата

Изо. № подлинника

1180