

ИЗДЕЛИЯ КАБЕЛЬНЫЕ

ТОМ 2

**КАБЕЛИ,
ПРОВОДА И ШНУРЫ СВЯЗИ**

Часть IV

**информационно-технический
сборник**

**Москва
ОАО ВНИИКТ**

ИЗДЕЛИЯ КАБЕЛЬНЫЕ

ТОМ 2

КАБЕЛИ, ПРОВОДА И ШНУРЫ СВЯЗИ

ЧАСТЬ IV

ИНФОРМАЦИОННО - ТЕХНИЧЕСКИЙ
СБОРНИК

Москва
ОАО ВНИИКП

Раздел X

ТЕЛЕВИЗИОННЫЕ КАМЕРНЫЕ КАБЕЛИ

I. ОБЩАЯ ХАРАКТЕРИСТИКА ТЕЛЕВИЗИОННЫХ КАМЕРНЫХ КАБЕЛЕЙ

Телевизионные камерные кабели предназначены для соединения телекамер с передающей, записывающей и другой аппаратурой.

Отличительной особенностью этих кабелей является сочетание в одной конструкции таких разнородных элементов как коаксиальные пары и служебные жилы. При этом назначением коаксиальных пар является передача видеосигналов, служебных жил – силовое питание элементов аппаратуры и передача сигналов информации. По способу использования телевизионные камерные кабели делятся на кабели для стационарной прокладки и кабели для подвижной эксплуатации.

Принципиальная схема компоновки сердечников телевизионных камерных кабелей показана на рис. 1.

Как правило, для телевизионных камерных кабелей нормируются следующие электрические характеристики:

А. Для коаксиальных пар:

- волновое сопротивление, Ом;
- коэффициент затухания 1 м кабеля на рабочей частоте,

дБ,

- электрическое сопротивление изоляции 1 м кабеля, МОм;
- электрическая емкость 1 м кабеля, пФ.

Б. Для служебных жил:

- рабочее напряжение, В,
- электрическое сопротивление токопроводящих жил 1 км

кабеля, Ом;

- электрическое сопротивление изоляции 1 м кабеля, МОм.

К механическим характеристикам телевизионных камерных кабелей относятся:

- допустимое растягивающее усилие, Н;
- допустимое число знакопеременных изгибов с заданным

радиусом;

- допустимое число двойных перемоток с заданным

радиусом.

Номенклатура и основные технические характеристики телевизионных камерных кабелей приведены ниже.

СХЕМА КОМПОНОВКИ СЕРДЕЧНИКОВ ТЕЛЕВИЗИОННЫХ
КАМЕРНЫХ КАБЕЛЕЙ

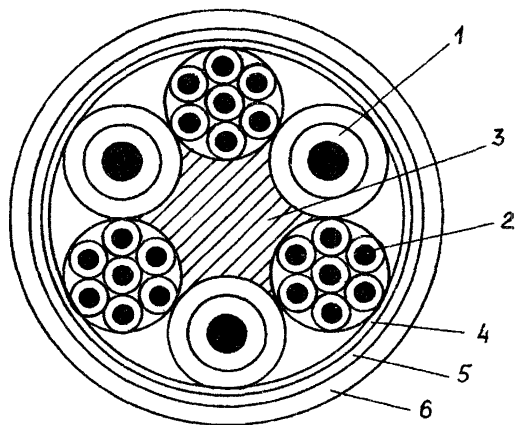


Рис 1

- 1 - коаксиальные пары
- 2 - вспомогательные жилы
- 3 - заполнение из изолирующих материалов
- 4 - обмотка из изолирующих материалов
- 5 - общий экран
- 6 - оболочка

2. КАБЕЛИ ТЕЛЕВИЗИОННЫЕ КАМЕРНЫЕ

КАБЕЛИ С ТРЕМЯ КОАКСИАЛЬНЫМИ ПАРАМИ КОМБИНИРОВАННЫЕ ТУ 16.К02-01-88

Кабели предназначены для работы в условиях стационарной и нестационарной прокладки и прокладки в кабельной канализации.

Кабели предназначены для ремонтных целей.

Вид климатического исполнения кабеля марки ТКПВ - У1, У2, У3.

Марки и назначение кабелей приведены в табл.1.

Таблица 1

Марка кабеля	Наименование элементов конструкции	Назначение
ТКПВ	Телевизионный камерный кабель с полиэтиленовой изоляцией коаксиальных пар и наружной оболочкой из ПВХ пластиката	Для стационарной и нестационарной прокладки
ТКПК	То же, в комбинированной оболочке из полиэтилена и ПВХ пластиката	Для прокладки в кабельной канализации и нестационарной прокладки на глубинах до 100 м

Пример условного обозначения кабеля марки ТКПВ с числом жил 24 при заказе и в документации другого изделия:

Кабель ТКПВ-24 ТУ 16.К02-01-88

ОСНОВНЫЕ ТЕХНИЧЕСКИЕ ХАРАКТЕРИСТИКИ

Конструкция, размеры и масса кабелей приведены в табл.2.

Таблица 2

Марка кабеля	Число жил	Максимальный наружный диаметр кабеля, мм	Расчетная масса 1 км кабеля, кг	Строительная длина, не менее, м
ТКПВ	24	22,0	565	55
	31	22,5	670	
ТКПК	24	24,5	650	
	31	25,0	750	

24 - жилые кабели скручены из трех коаксиальных пар, трех неэкранированных вспомогательных групп вокруг сердечника из пластмассы.

31- жилые кабели скручены из трех коаксиальных пар, трех неэкранированных вспомогательных групп вокруг экранированной группы с заполнением промежутков между элементами.

Коаксиальные пары состоят из медного внутреннего проводника, скрученного из семи проволок диаметром 0,42 мм, полиэтиленовой сплошной изоляции, внешнего проводника в виде оплетки из медных проволок диаметром 0,10-0,15 мм и наружного слоя из изолирующих материалов.

Вспомогательные жилы скручены из семи медных проволок диаметром 0,30 мм с изоляцией из полиэтилена. Наружный диаметр вспомогательной жилы – не более 2,5 мм.

Вспомогательные группы состоят из семи вспомогательных жил

Вспомогательная группа кабеля с числом жил 31 имеет экран в виде оплетки из медных проволок диаметром 0,10-0,15 мм.

Поверх скрученного кабеля наложена скрепляющая обмотка, экран из медных проволок, защитная оболочка.

Электрические характеристики кабелей приведены в табл.3

Таблица 3

Наименование параметра	Величина параметра	
	Коаксиальной пары	Вспомогательной пары
Волновое сопротивление, Ом	50 ± 2,8	-
Коэффициент затухания при частоте 6,5 МГц, дБ/км, не более	30	-
Электрическое сопротивление изоляции на длине 1 км, МОм, не менее	6000	10

Кабели выдерживают:

- не менее 4000 изгибов на цилиндре диаметром, равным 10-ти кратному наружному диаметру кабеля;
- внешнее радиальное гидравлическое давление 0,981 МПа (10 кгс/см²).

24-жильные кабели выдерживают растягивающие усилия не более 1176 Н (120 кгс), 31-жильные не более 1962 Н (200 кгс).

Минимальная температура при изгибе кабеля – минус 25°С.

Кабели предназначены для эксплуатации при температуре окружающей среды от минус 40 до 50°С и для работы вспомогательных жил при переменном напряжении до 250 В частотой 50 Гц или 450 В постоянного напряжения.

Срок службы – 5 лет.

СПРАВОЧНЫЕ ДАННЫЕ

Срок действия ТУ 16.К02-01-88 – без ограничения.

Коды ОКП:

ТКПВ-24 - 35 8872 0201

ТКПК-24 - 35 8874 0101

ТКПВ-31 - 35 8872 0301

ТКПК-31 - 35 8874 0201

Разработчик - Рыбинсккабель

Заводы-изготовители – Рыбинсккабель, Севкабель

КАБЕЛИ ТЕЛЕВИЗИОННЫЕ КОМБИНИРОВАННЫЕ ДЛЯ РАДИОЛИНИЙ ПЕРЕДВИЖНОЙ ТЕЛЕВИЗИОННОЙ СТАНЦИИ

ТУ 16-705.226-82

Кабели предназначены для ремонтных целей.

Марки кабелей:

ТКПСР-37 - телевизионный комбинированный для передвижной станции с медными жилами с изоляцией и оболочкой из полиэтилена;

ТКПСВ-37 – то же, в оболочке из ПВХ пластика.

Вид климатического исполнения У.

Пример условного обозначения с числом элементов 37 при заказе и в документации другого изделия:

Кабель ТКПСР-37 ТУ 16-705.226-82

ОСНОВНЫЕ ТЕХНИЧЕСКИЕ ХАРАКТЕРИСТИКИ

Конструкция, размеры и масса кабелей приведены в таблице.

Наименование элементов	Число элементов	Диаметр внутреннего проводника, мм	Диаметр по изоляции, мм	Диаметр кабеля, мм	Расчетная масса 1 км кабеля, кг	Строительная длина, м, не менее
Коаксиальные пары: 0,72/4,6	2	0,72	4,6	24	714-кабель ТКПСР-37	60
0,86/5,6	1	0,86	5,6			
Группы служебных жил 7x1 (7x0,26)	2	0,78	1,6			
7x1 (7x0,37)	2	1,1	1,9		772-кабель ТКПСВ-37	
Одиночные служебные жилы 7 x 0,37	6	1,11	1,9			

Электрические характеристики кабелей:

А. Для коаксиальных пар:

- волновое сопротивление

0,86/5,6 – 75 ± 2 Ом

0,72/4,6 – 75 ± 4 Ом

- коэффициент затухания на частоте 7 МГц

0,86/5,6 – не более 0,022 дБ/м;

0,72/4,6 – не более 0,03 дБ/м;

- электрическое сопротивление изоляции 1 м кабеля – не менее $5 \cdot 10^6$ МОм.

Б. Для служебных жил:

- рабочее напряжение групп жил 220 В переменного тока частотой 50 Гц и до 200 В постоянного тока; для одиночных жил – до 1250 В постоянного тока;

- электрическое сопротивление жил 1 км кабеля

7 x 0,37 – не более 25,6 Ом; 7 x 0,26 – не более 56,3 Ом;

- электрическое сопротивление изоляции 1 м кабеля – не менее $1 \cdot 10^6$ МОм.

Кабели выдерживают растягивающее усилие до 2450 Н.

Кабели предназначены для работы при температуре:

- в полиэтиленовой оболочке от минус 40 до 55°C;

- в ПВХ оболочке от минус 30 до 55°C.

Кабели устойчивы к воздействию солнечной радиации и морского тумана, а кабель марки ТКПСР-37 также к поражению плесневыми грибами.

Срок службы – не менее 8 лет при нестационарной эксплуатации и не менее 10 лет при стационарной эксплуатации.

СПРАВОЧНЫЕ ДАННЫЕ

Срок действия ТУ 16-705.226-82 – без ограничения.

Коды ОКП:

ТКПСР-37 - 35 8871 0201

ТКПСВ-37 - 35 8872 0601

Разработчик – ОАО ВНИИКП

Завод-изготовитель – Рыбинсккабель (по договоренности)

КАБЕЛЬ СВЯЗИ ТРИАКСИАЛЬНЫЙ

ТУ 16-705.209-81

Кабель предназначен для работы в системах телевидения, в полосе частот до 60 МГц.

Вид климатического исполнения У1, У3.

Марка кабеля ТКТ-1,8/8,0 М – триаксиальный камерный телевизионный модернизированный с медной жилой с изоляцией из пористого полиэтилена в полиэтиленовой оболочке.

Пример условного обозначения кабеля при заказе и в документации другого изделия:

Кабель ТКТ-1,8/8,0 М ТУ 16-705.209-81

ОСНОВНЫЕ ТЕХНИЧЕСКИЕ ХАРАКТЕРИСТИКИ

Конструкция, размеры и масса кабеля приведены в таблице.

Марка кабеля	Конструкция токопроводящей жилы, мм	Максимальный наружный диаметр, мм	Расчетная масса 1 км кабеля, кг	Строительная длина, м, не менее
ТКТ-1,8/8,0 М	7 x 0,6	13,4	183	200

Электрические характеристики кабеля:

- волновое сопротивление – 75 ± 3 Ом;

- коэффициент затухания на частоте 60 МГц – не более 0,043 дБ/м;

- электрическое сопротивление изоляции 1 м кабеля – не менее $1 \cdot 10^7$ МОм.

Кабель выдерживает 50 изгибов на угол $\pm 90^\circ$ по радиусу 100 мм.

Кабель предназначен для работы в диапазоне температур от минус 45 до 60°C.

Срок службы – не менее 8 лет.

СПРАВОЧНЫЕ ДАННЫЕ

Срок действия ТУ 16-705.209-81 – без ограничения.

Код ОКП – 35 8871 0901

Разработчик и изготовитель – Севкабель.

КАБЕЛЬ КАМЕРНЫЙ ДЛЯ ЦВЕТНОГО ТЕЛЕВИДЕНИЯ

ТУ 16.К76-046-90

Кабели предназначены для передачи высокочастотных сигналов частотой до 30 МГц и сигналов управления частотой 50 Гц напряжением до 250 В.

Вид климатического исполнения – УХЛ 1, 4.

Марки кабелей:

КТЦЭ-19/4 – кабель камерный для цветного телевидения в общем экране в виде оплетки из медных мягких проволок, состоящий из 4-х коаксиальных пар и 15 служебных жил и предназначенный для подвижной эксплуатации;

КТЦЭф-19/4 – то же, в общем экране из фольгированной пленки и предназначенный для ограниченно-подвижной эксплуатации.

Пример условного обозначения кабеля марки КТЦЭ-19/4 при заказе и в документации другого изделия:

Кабель КТЦЭ-19/4 ТУ 16.К76-046-90.

ОСНОВНЫЕ ТЕХНИЧЕСКИЕ ХАРАКТЕРИСТИКИ

Кабели состоят из:

- четырех коаксиальных пар по типу кабеля РК 75-2-13;
- служебных жил, состоящих из четырех пар с сечением токопроводящих жил $0,20 \text{ мм}^2$ и группы из семи жил сечением токопроводящих жил $0,20 \text{ мм}^2$.

Внутренний проводник коаксиальной пары кабелей состоит из семи медных мягких проволок диаметром 0,12 мм, а внешний проводник из оплетки из медных мягких проволок диаметром 0,10 мм.

Служебные токопроводящие жилы кабелей состоят из семи мягких проволок диаметром 0,20 мм.

Изоляция коаксиальных пар и служебных жил изготовлена из полиэтилена.

Группы из семи жил и пары имеют экран: в виде оплетки из медных мягких проволок для кабеля марки КТЦЭ-19/4; из фольгированной пленки для кабеля марки КТЦЭф-19/4.

Размеры и расчетная масса кабелей приведены в таблице.

Марка кабеля	Наружный диаметр кабеля, мм		Расчетная масса 1 км кабеля, кг	Строительная длина, м, не менее
	минимальный	максимальный		
КТЦЭ-19/4	13,0	14,5	301	100
КТЦЭф-19/4	12,2	14,0	247	100

Электрическое сопротивление изоляции служебных токопроводящих жил 1 м длины – не менее 10^6 МОм.

Волновое сопротивление коаксиальной пары – (75 ± 3) Ом.

Коэффициент затухания коаксиальной пары при частоте 200 МГц – не более 0,42 дБ/м.

Кабели выдерживают изгибы на угол 90° по радиусу, равному 5 наружным диаметрам кабеля:

кабель марки КТЦЭ – не менее 100 циклов изгибов;

кабель марки КТЦЭф – не менее 20 циклов изгибов.

Кабели выдерживают перемотки при радиусе изгиба, равном 5 наружным диаметрам кабеля:

кабель марки КТЦЭ-19/4 – не менее 1000 циклов перемоток;

кабель марки КТЦЭф-19/4 – не менее 20 циклов перемоток.

Кабели предназначены для работы при температуре от минус 50 до 70°C и относительной влажности воздуха до 98% при температуре до 40°C .

Кабели выдерживают температуру минус 30°C в условиях воздействия монтажных и эксплуатационных изгибов и перемоток.

Срок службы – не менее 5 лет.

СПРАВОЧНЫЕ ДАННЫЕ

Срок действия ТУ 16.К76-046-90 – без ограничения.

Коды ОКП:

КТЦЭ-19/4 - 35 6112 2000

КТЦЭф-19/4 - 35 6112 2100

Разработчик и изготовитель – ОКБ КП

КАБЕЛЬ КОМБИНИРОВАННЫЙ С КООКСИАЛЬНОЙ ПАРОЙ В ОБЩЕЙ ПОЛИВИНИЛХЛОРИДНОЙ ОБОЛОЧКЕ

ТУ 16-505.890-76

Кабель предназначен для ремонтных целей.

Вид климатического исполнения УХЛ1.

Марка кабеля:

КПЭВ-14 – кабель комбинированный с коаксиальной парой, с полиэтиленовой изоляцией, экранированный, в общей поливинилхлоридной оболочке.

Пример условного обозначения кабеля при заказе и в документации другого изделия:

Кабель КПЭВ-14 ТУ 16-505.890-76.

ОСНОВНЫЕ ТЕХНИЧЕСКИЕ ХАРАКТЕРИСТИКИ

Конструкция, размеры и масса кабеля приведены в таблице.

Наименование элементов	Число	Конструкция внутреннего проводника или жилы, мм	Диаметр по изоляции, мм	Максимальный наружный диаметр, мм	Расчетная масса 1 км кабеля, кг	Строительная длина, м, не менее
Коаксиальные пары	1	7x0,48	9,0 ± 5	20,5	725	40
Служебные жилы	14	7x0,37	2,0±0,85			

Основные электрические характеристики кабеля.

А. Для коаксиальных пар:

- волновое сопротивление - 75 ± 3 Ом;
- коэффициент затухания на частоте 500 МГц - не более 0,25 дБ/м;
- электрическое сопротивление изоляции 1 м кабеля – не менее $1 \cdot 10^7$ МОм;
- электрическая емкость 1 м кабеля – 75 пФ.

Б. Для служебных жил.

- электрическое сопротивление изоляции 1 м кабеля – не менее $1 \cdot 10^5$ МОм.

Кабель выдерживает не менее 2500 двойных перемоток через ролик диаметром 150 мм.

Кабель предназначен для работы в условиях фиксированного монтажа при температуре от минус 40 до 50°С и температуре от 0 до 50°С в условиях подвижной прокладки.

Кабель устойчив к воздействию минерального масла и соленой воды.

Срок службы – не менее 8 лет.

СПРАВОЧНЫЕ ДАННЫЕ

Срок действия ТУ 16-505.890-76 – без ограничения.

Код ОКП - 35 8111 3201

Разработчик и изготовитель – ОКБ КП.

Раздел XI

КАБЕЛИ ОПТИЧЕСКИЕ

I. ОБЩАЯ ХАРАКТЕРИСТИКА КАБЕЛЕЙ ОПТИЧЕСКИХ

Кабели оптические предназначены для передачи по оптическим волокнам сигналов связи и информации в системах междугородных, зонавых, городских линий связи, в том числе с применением интегральных цифровых систем передач на базе единой автоматизированной сети связи; для внутренней сети кабельного телевидения; видеотелефонной связи внутри предприятий; для бортовых информационных систем кораблей, самолетов, спутников и других объектов.

Кабели подразделяют:

А По назначению, способу прокладки и условиям применения.

- для подземной прокладки (в том числе, в канализации, в трубах, в блоках, коллекторах, в грунтах всех категорий, в воде при пересечении болот, озер и рек с максимальной глубиной не более 10 м);

- для воздушной прокладки (в том числе, самонесущие с центральным силовым элементом, самонесущие со смещенным силовым элементом в общем шланге, наматываемые на провод или силовой элемент, подвесные, встроенные в провод или в силовой элемент),

- для подводной прокладки с продольной и поперечной герметизацией (в том числе, через болота, озера и реки глубиной более 10 м, в морях и океанах, на прибрежных участках рек, озер, морей и океанов);

- подводные негрузонесущие для подвижных объектов морской техники (в том числе, внутрприборного монтажа, стационарной прокладки внутри отсеков, межотсечной прокладки через переборки, забортной прокладки через герметизирующие устройства высокого давления);

- для прокладки внутри помещений и стационарных объектов (в том числе, распределительные, абонентские, стационарные);

- монтажные;

- особо гибкие (шнуры);

- для дистанционного управления (в том числе, в воздушной среде, надводной и подводной средах, под землей);

- бортовые (для подвижных объектов) в воздушной, надводной и подводных средах;

- полевые для многократной прокладки;
- специального целевого назначения.

Б. По количеству оптических волокон и наличию (и количеству) токопроводящих служебных жил.

В. По конструктивным особенностям: на модульные (рис.1), когда каждое оптическое волокно расположено в защитной трубке; с опорными каркасами (рис.2), когда оптические волокна уложены в спиральные пазы полимерных опорных каркасов; повивные (рис.3), когда оптические волокна скручиваются обычными повивами вокруг эластичного сердечника.

Г. По климатическому исполнению. Как правило, кабели имеют климатическое исполнение В по ГОСТ 15150-69 (для всех районов на суше и на море, кроме районов с очень холодным климатом) или 0 (то же, но только на суше) при категории размещения 1 (на открытом воздухе) или 4 (в помещениях)

Оптическое волокно, которое определяет оптические свойства кабелей подразделяют:

А. По типу распространения излучения: многомодовое, одномодовое без сохранения поляризации, одномодовое с сохранением поляризации.

Б. По типу профиля показателя преломления: ступенчатое (для многомодовых и одномодовых волокон) и градиентное (для многомодовых волокон), многоступенчатое.

В. По материалу сердцевины и оптической оболочки волокна:

- кварцевая сердцевина и кварцевая оболочка;
- кварцевая сердцевина и полимерная оболочка;
- сердцевина и оболочка из многокомпонентного стекла,
- сердцевина и оболочка из полимерного материала.

Обозначение марки кабеля, как правило, состоит из букв ОК (оптический кабель) и букв, обозначающих назначение и конструктивное исполнение кабеля.

Условное обозначение кабеля состоит из марки кабеля и последовательно расположенных цифр, обозначающих номер разработки, диаметр модового поля, величину затухания, число оптических волокон или через дробь число оптических волокон и число токопроводящих жил.

СХЕМЫ КОНСТРУКЦИЙ ОПТИЧЕСКИХ КАБЕЛЕЙ

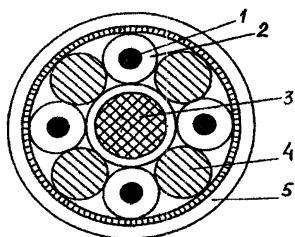


Рис. 1

- 1 – оптическое волокно
- 2 – защитная трубка
- 3 – центральный сердечник
- 4 – кордели-заполнители
- 5 - оболочка

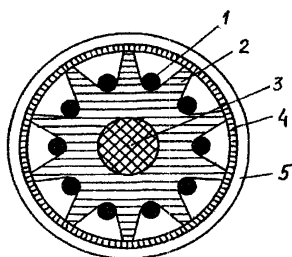


Рис. 2

- 1 – оптическое волокно
- 2 – опорный каркас
- 3 – центральный сердечник
- 4 – защитная трубка
- 5 - оболочка

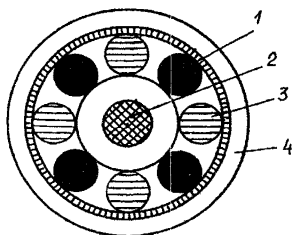


Рис.3

- 1 – оптическое волокно
- 2 – центральный сердечник
- 3 – кордели-заполнители
- 4 – оболочка

Примеры условных обозначений приведены в описании кабелей, выпускаемых по техническим условиям.

Основные размеры и параметры

А. Основные размеры оптических кабелей нормируют аналогично электрическим кабелям:

диаметр (размеры) элементов кабеля;
номинальный (максимальный) наружный диаметр кабеля;
строительная длина кабеля.

Б. Основные геометрические размеры оптических волокон:

диаметр модового поля;
диаметр сердцевины;
диаметр оптической (отражающей) оболочки;
неконцентричность сердцевины и оболочки;
диаметр защитного покрытия (оболочки).

В. Оптические параметры:

коэффициент затухания при заданной длине волны, в том числе при длительном воздействии пониженной температуры (или прирост затухания при воздействии пониженной температуры);
эффективная числовая апертура;
коэффициент широкополосности;
длина волны отсечки;
коэффициент хроматической дисперсии;
ширина полосы пропускания;
переходное затухание на дальнем и ближнем концах строительной длины,
уширение импульса в оптическом волокне.

Г. Электрические параметры (при наличии токопроводящих жил):

электрическое сопротивление токопроводящей жилы постоянному току, пересчитанное на 1 км длины и температуру 20°C;

электрическое сопротивление изоляции токопроводящей жилы постоянному току, пересчитанное на 1 км длины и температуру 20°C;

величина испытательного напряжения постоянного или переменного тока, приложенного в течение 1-5 мин между жилой и другими жилами, соединенными вместе, и соединенными с металлическими элементами конструкции кабеля (при их наличии).

Д. Механические параметры:

- допустимое растягивающее усилие (разрывное усилие);
- допустимое раздавливающее усилие (нагрузка);
- стойкость к изгибам на угол $\pm (90-180)^\circ$ вокруг цилиндра (ролика) заданного диаметра (радиуса);
- стойкость к перемоткам с барабана на барабан с поворотами на угол 90° через шкив заданного диаметра при заданном натяжении;
- стойкость к осевым закручиваниям на угол $(360-720)^\circ$ на заданной длине;
- минимальный допустимый радиус изгиба.

Е. Параметры стойкости к внешним воздействующим факторам:

- синусоидальная вибрация;
 - акустический шум;
 - механические удары одиночного и многократного действия;
 - линейное ускорение;
 - пониженное и повышенное атмосферное давление;
 - повышенная и пониженная температура окружающей среды;
 - смена температур от повышенной до пониженной предельной температуры;
 - повышенная относительная влажность;
 - атмосферные осадки;
 - соляной (морской) туман;
 - солнечное излучение;
 - статическая и динамическая пыль (песок);
 - плесневые грибы.
- Ж. Расчетная масса 1 км кабеля (справочная величина).**

Условия эксплуатации

А. Кабели предназначены для эксплуатации при температуре окружающей среды от минус $(10-60)$ до $(50-85)^\circ\text{C}$ (до 200°C с элементами конструкции из фторопласта и кремнийорганической резины), при относительной влажности воздуха до $(90-100)\%$ при температуре до 35°C .

При эксплуатации в условиях повышенной влажности концы кабелей должны быть защищены от проникновения влаги.

Б. Минимально-допустимая температура окружающей среды при прокладке и монтаже кабелей – не ниже минус (10-20)°С.

В. Минимальный радиус изгиба кабелей при прокладке 15 – 250 мм, а для линейных кабелей 15-25 наружных диаметров кабеля.

Г. Срок службы (наработка) кабелей, установленный в технических условиях, является минимальным. Кабели могут эксплуатироваться в течение срока, превышающего установленный, при их удовлетворительном техническом состоянии

Все оптические, электрические и механические характеристики приведены для нормальных климатических условий при температуре 20°С, если не оговорены другие условия испытаний

Основные параметры, технические и эксплуатационные характеристики конкретных марок оптических кабелей, выпускаемых по техническим условиям, приведены ниже.

2. КАБЕЛИ ОПТИЧЕСКИЕ ДЛЯ ЛИНИЙ СВЯЗИ

КАБЕЛИ ОПТИЧЕСКИЕ ДЛЯ ЗОНОВЫХ ЛИНИЙ СВЯЗИ ТУ 16.К71-115-91

Кабели линейные предназначены для прокладки в кабельной канализации, трубах, блоках, коллекторах, грунтах всех категорий, кроме подверженных мерзлотным деформациям, и в воде ручным и механизированным способами и эксплуатации при температуре окружающего воздуха от минус 40 до 50°C.

Кабели стационарные предназначены для эксплуатации при температуре от минус 10 до 50°C и в необслуживаемых регенерационных пунктах (НРП) при температуре от минус 40 до 50°C.

Вид климатического исполнения – У.

Марки и область применения кабелей приведены в табл. 1.

Таблица 1

Марка кабеля	Назначение и основные элементы конструкции	Область применения
ОКЗК-1	Кабель линейный, с центральным силовым элементом из стеклопластикового стержня, вокруг которого скручены оптические модули (ОМ), с медными жилами для дистанционного питания (ДП) или без них, с броней из стальных проволок, с гидрофобным заполнением, с защитной оболочкой из полиэтилена	Для прокладки в грунтах всех категорий, в том числе, зараженных грызунами, кроме подверженных мерзлотным деформациям, в кабельной канализации, трубах, блоках и коллекторах, на мостах и в шахтах, через неглубокие болота и озера и несудоходные реки
ОКЗБ-1	То же, с броней из стальных лент под оболочкой	Для прокладки в районах с низкой грозодеятельностью и опасностью электромагнитных влияний в грунтах всех категорий, в том числе, зараженных грызунами, кроме подверженных мерзлотным деформациям, и в кабельной канализации, в трубах, блоках, коллекторах, на мостах и в шахтах, через неглубокие болота и озера и несудоходные реки

Продолжение табл. 1

Марка кабеля	Назначение и основные элементы конструкции	Область применения
ОКЗО-1	То же, что ОКЗК-1, с броней в виде оплетки из стальных проволок под оболочкой	Для прокладки в кабельной канализации, трубах, блоках, коллекторах и в легких грунтах в районах с низкой грозодеятельностью и опасностью электромагнитных влияний
ОКЗМК-1	То же, что ОКЗК-1, с медной оболочкой, с промежуточной оболочкой из полиэтилена, броней из стальных проволок, с защитной оболочкой из полиэтилена	Для прокладки через судоходные реки и озера и в грунтах в районах с высокой грозодеятельностью и опасностью электромагнитных влияний, в том числе, зараженных грызунами
ОКЗС-1	То же, что ОКЗК-1, с броней из стеклопластиковых стержней под оболочкой	Для прокладки в грунтах всех категорий, в том числе, зараженных грызунами, кроме подверженных мерзлотным деформациям и в условиях повышенных электромагнитных влияний, в кабельной канализации, трубах, блоках, коллекторах, на мостах и в шахтах
ОКС-1	Кабель стационарный, с упрочняющими стеклонитями и защитной оболочкой из ПВХ пластика	Для прокладки внутри зданий и в НРП

Кабели марок ОКЗК-1, ОКЗБ-1, ОКЗО-1, ОКЗС-1 по требованию потребителя изготавливают с защитной оболочкой, не распространяющей горение, при этом к марке кабеля добавляется через дефис индекс "Н".

Пример записи условного обозначения при заказе и в документации другого изделия:

кабеля марки ОКЗК-1 с коэффициентом затухания не более 1,5 дБ/км, с четырьмя оптическими волокнами (ОВ) и четырьмя медными жилами для ДП:

Кабель ОКЗК-1-1,5-4/4 ТУ 16.К71-115-91;

кабеля марки ОКС-1 с коэффициентом затухания не более 1,5 дБ/км с одним ОВ:

Кабель ОКС-1-1,5-1 ТУ 16.К71-115-91;

кабеля марки ОКЗО-1 с защитной оболочкой, не распространяющей горение, с коэффициентом затухания не более 1,5 дБ/км, с восемью оптическими волокнами:

Кабель ОКЗО-Н-1-1,5-8 ТУ 16.К71-115-91.

ОСНОВНЫЕ ТЕХНИЧЕСКИЕ ХАРАКТЕРИСТИКИ

Конструкция, расчетная масса, коэффициент затухания и полоса пропускания кабелей приведены в табл 2.

Таблица 2

Обозначение кабеля	Число ОВ	Коэффициент затухания, дБ/км, не более	Полоса пропускания на 1 км, МГц, не менее	Число и диаметр медных жил для ДП, шт x мм	Наружный диаметр, мм	Расчетная масса 1 км кабеля, кг
ОКЗК-1-0,7-4(8) ОКЗК-1-1,0-4(8) ОКЗК-1-1,0-4(8)-А ОКЗК-1-1,5-4(8)	4; 8	0,7 1,0 1,0 1,5	800 800 500-800 500	-	20,0 ^{+2,0} -1,5	405
ОКЗК-1-0,7-4/4 (8/4) ОКЗК-1-1,0-4/4 (8/4) ОКЗК-1-1,0-4/4 (8/4)-А ОКЗК-1-1,5-4/4 (8/4)	4; 8	0,7 1,0 1,0 1,5	800 800 500-800 500	4x1,2	20,0 ^{+2,0} -1,5	445
ОКЗБ-1-0,7-4(8) ОКЗБ-1-1,0-4(8) ОКЗБ-1-1,0-4(8)-А ОКЗБ-1-1,5-4(8)	4; 8	0,7 1,0 1,0 1,5	800 800 500-800 500	-	18,0 ^{+2,0} -1,0	440
ОКЗБ-1-0,7-4/4(8/4) ОКЗБ-1-1,0-4/4(8/4) ОКЗБ-1-1,0-4/4(8/4)-А ОКЗБ-1-1,5-4/4(8/4)	4; 8	0,7 1,0 1,0 1,5	800 800 500-800 500	4x1,2	18,0 ^{+2,0} -1,0	475
ОКЗО-1-0,7-4(8) ОКЗО-1-1,0-4(8) ОКЗО-1-1,0-4(8)-А ОКЗО-1-1,5-4(8)	4; 8	0,7 1,0 1,0 1,5	800 800 500-800 500	-	15,2 ^{+1,5} -1,0	280
ОКЗО-1-0,7-4/4(8/4) ОКЗО-1-1,0-4/4(8/4) ОКЗО-1-1,0-4/4(8/4)-А ОКЗО-1-1,5-4/4(8/4)	4; 8	0,7 1,0 1,0 1,5	800 800 500-800 500	4x1,2	15,2 ^{+1,5} -1,0	320

Продолжение табл. 2

Обозначение кабеля	Число ОВ	Козффици-ент затухания, дБ/км, не более	Поло-са про-пуска-ния на 1 км, МГц, не ме-нее	Число и диа-метр медных жил для ДП, шт x мм	Наруж-ный диа-метр, мм	Рас-чет-ная масса 1 км кабе-ля, кг
ОКЗМК-1-0,7-4(8)	4; 8	0,7	800	-	19,8 ^{+2,5} _{-1,5}	1040
ОКЗМК-1-1,0-4(8)		1,0	800			
ОКЗМК-1-1,0-4(8)-А		1,0	500-800			
ОКЗМК-1-1,5-4(8)		1,5	500			
ОКЗМК-1-0,7-4/4 (8/4)	4; 8	0,7	800	4x1,2	19,8 ^{+2,5} _{-1,5}	1075
ОКЗМК-1-1,0-4/4 (8/4)		1,0	800			
ОКЗМК-1-1,0-4/4 (8/4)-А		1,0	500-800			
ОКЗМК-1-1,5-4/4 (8/4)		1,5	500			
ОКЗС-1-0,7-4(8)	4; 8	0,7	800	-	18,4 ^{+2,0} _{-1,5}	320
ОКЗС-1-1,0-4(8)		1,0	800			
ОКЗС-1-1,0-4(8)-А		1,0	500-800			
ОКЗС-1-1,5-4(8)		1,5	500			
ОКС-1-1,5-1	1	1,5	500	-	3,0 ± 0,5	9

Для кабелей с полосой пропускания 500-800 МГц к обозначению кабеля через дефис добавляют индекс "А".

Строительная длина линейных кабелей – не менее 2000 м, станционного кабеля – не менее 300 м.

Геометрические размеры ОВ:

диаметр сердцевин - (50 ± 3) мкм,

диаметр оболочки - (125 ± 3) мкм.

Переходное затухание между двумя любыми ОВ на ближнем и дальнем концах строительной длины кабеля на длине волны 1,3 мкм не менее 120 дБ.

Числовая апертура – $(0,2 \pm 0,02)$.

Кабели стойки к растягивающим усилиям:

50 Н – для кабеля марки ОКС-1,

2000 Н – для кабеля марки ОКЗО-1,

2500 Н – для кабелей марок ОКЗС-1, ОКЗБ-1,

3000 Н – для кабеля марки ОКЗК-1,

10000 Н – для кабеля марки ОКЗМК-1.

Кабели стойки к раздавливающим усилиям на длине 1 см.
до 50 Н – для стационарного кабеля,
до 1000 Н – для линейных кабелей.

Кабели стойки к изгибам в стационарном состоянии с радиусом изгиба, равным 20 номинальным диаметрам кабеля.

Кабели (кроме кабеля марки ОКЗМК-1) стойки к воздействию 20 циклов изгибов при температуре минус 10°C на угол $\pm 90^\circ$ при радиусе изгиба 250 мм.

Кабели (кроме кабеля марки ОКЗМК-1) выдерживают 10 перемоток с барабана на барабан с радиусом шейки не более 250 мм при температуре не ниже минус 10°C.

Кабели марок ОКЗК-1, ОКЗБ-1, ОКЗО-1, ОКЗС-1 выдерживают 10 перемоток с барабана на барабан с радиусом шейки не более 250 мм с тремя поворотами на угол 90° на шкиве диаметром не более 500 мм при приложении к кабелю усилия натяжения, при температуре не ниже минус 10°C.

Кабели (кроме кабеля марки ОКЗМК-1) выдерживают 10 циклов осевых закручиваний на угол $\pm 360^\circ$ на длине 2 м при температуре не выше минус 10°C.

Кабели линейные выдерживают вибрационные нагрузки, одиночные и многократные удары, акустические шумы

Кабели линейные стойки:

к повышенной влажности воздуха до 100% при температуре до 35°C;

к воздействию плесневых грибов, росы, дождя, соляного тумана,

к повреждению грызунами (кроме кабеля ОКЗО-1).

Кабели выдерживают воздействие пониженного атмосферного давления до $5,3 \cdot 10^4$ Па (400 мм рт. ст.).

Кабель марки ОКЗМК-1 стоек к избыточному гидростатическому давлению до 0,7 МПа (7кгс/см²).

Кабели марок ОКЗК-Н-1, ОКЗБ-Н-1, ОКЗО-Н-1, ОКЗС-Н-1 не распространяют горение при одиночной прокладке.

Электрическое сопротивление изоляции медных жил на 1 км длины – не менее 5000 МОм.

Электрическое сопротивление изоляции наружной полиэтиленовой оболочки на длине 1 км между всеми металлическими элементами и водой – не менее 100 МОм.

Кабели выдерживают испытание номинальным напряжением между жилами 5000 В постоянного тока или 2500 В переменного тока частотой 50 Гц в течение 2 мин.

Наработка кабелей – 215000 ч.

Срок службы – 25 лет.

Прокладка кабелей и монтаж – при температуре воздуха не ниже минус 10°С.

Минимальный радиус изгиба при эксплуатации кабелей – не менее 20 номинальных диаметров кабеля, при прокладке и монтаже – не менее 250 мм.

СПРАВОЧНЫЕ ДАННЫЕ

Срок действия ТУ 16.К71-115-91 – без ограничения

Коды ОКП

ОКЗК-1 - 35 8712 3700 ОКЗМК-1 - 35 8712 4000

ОКЗБ-1 - 35 8712 3800 ОКЗС-1 - 35 8712 4100

ОКЗО-1 - 35 8712 3900 ОКС-1-1,5-1 - 35 8712 4201

Разработчик – ОАО ВНИИКП

Заводы - изготовители – Одескабель, Электропровод

КАБЕЛИ ОПТИЧЕСКИЕ МАРКИ ОЗКГ-1

ТУ 16-705.455-87

Кабели предназначены для использования в зонах сетей связи, для прокладки в кабельной канализации, трубах, блоках, коллекторах, грунтах всех категорий, кроме подверженных мерзлотным деформациям, и в воде при пересечении неглубоких болот, несудоходных и несплавных рек со спокойным течением воды (с обязательным заглублением в дно) ручным или механизированным способами

Марки кабелей.

ОЗКГ-1-0,7-4/4 – с четырьмя градиентными волокнами в защитном покрытии эпоксиакрилатом, уложенными в пазы профилированного элемента из ПВХ пластиката, центр которого укреплен нитями СВМ или тефлона, в общей двойной оболочке (из лент фторопласта и ПВХ пластиката и лент фторопласта и полиэтилена) и между ними повива из армирующих элементов в виде стальных жил в изоляции из полиэтилена и четырех служебных медных жил, изолированных полиэтиленом, с коэффициентом затухания до 0,7 дБ/км;

ОЗКГ-1-0,7-8/4 – то же, с восемью волокнами;

ОЗКГ-1-0,7-4/0 – то же, что ОЗКГ-1-0,7-4/4, без служебных жил,

ОЗКГ-1-0,7-8/0 – то же, с восемью волокнами;

ОЗКГ-1-1,0-4/4 – то же, что ОЗКГ-1-0,7-4/4, с коэффициентом затухания до 1,0 дБ/км;

ОЗКГ-1-1,0-8/4 – то же, с восемью волокнами,

ОЗКГ-1-1,0-4/0 – то же, что ОЗКГ-1-1,0-4/4, без служебных жил,

ОЗКГ-1-1,0-8/0 – то же, с восемью волокнами;

ОЗКГ-1-1,5-4/4 – то же, что ОЗКГ-1-0,7-4/4, с коэффициентом затухания до 1,5 дБ/км;

ОЗКГ-1-1,5-8/4 – то же, с восемью волокнами,

ОЗКГ-1-1,5-4/0 – то же, что ОЗКГ-1-1,5-4/4, без служебных жил,

ОЗКГ-1-1,5-8/0 – то же, с восемью волокнами

Пример условного обозначения кабеля марки ОЗКГ-1-0,7-8/4 при заказе и в документации другого изделия:

Кабель ОЗКГ-1-0,7-8/4 ТУ 16-705 455-87.

ОСНОВНЫЕ ТЕХНИЧЕСКИЕ ХАРАКТЕРИСТИКИ

Масса и размеры кабелей приведены в таблице.

Марка кабеля	Максимальный наружный диаметр, мм	Расчетная масса 1 км кабеля, кг	Строительная длина, м, не менее
ОЗКГ-1-0,7-4/4 ОЗКГ-1-1,0-4/4 ОЗКГ-1-1,5-4/4	20	360	2200
ОЗКГ-1-0,7-4/0 ОЗКГ-1-1,0-4/0 ОЗКГ-1-1,5-4/0		355	
ОЗКГ-1-0,7-8/4 ОЗКГ-1-1,0-8/4 ОЗКГ-1-1,5-8/4		400	
ОЗКГ-1-0,7-8/0 ОЗКГ-1-1,0-8/0 ОЗКГ-1-1,5-8/0	21	395	

Рабочая длина волны – 1,3 мкм.

Эффективная числовая апертура волокна – $0,20 \pm 0,02$.

Коэффициент широкополосности кабелей с коэффициентом затухания 0,7 и 1,0 дБ/км – 800 МГц · км, с коэффициентом затухания 1,5 дБ/км – 500 МГц · км.

Оптическое переходное затухание на ближнем и дальнем концах строительной длины кабеля – не менее 120 дБ.

Электрическое сопротивление изоляции служебных жил 1 км кабеля – не менее 100 МОм.

Электрическое сопротивление оболочки 1 км кабеля – не менее 10 МОм.

Кабели выдерживают:

- воздействие растягивающих усилий – не более 3000 Н;
- воздействие раздавливающих нагрузок на 1 см длины – не более 1000 Н;
- двадцать циклов изгибов при температуре минус 10°C на угол $\pm 90^\circ$ при радиусе изгиба 250 мм;
- десять циклов осевых закручиваний на угол $\pm 360^\circ$ на длину 2 м при температуре минус 10°C.

Кабели стойки к вибрационным, ударным и линейным нагрузкам, а также к акустическим шумам.

Кабели предназначены для эксплуатации при температуре от минус 40 до 55°C.

Кабели стойки к относительной влажности воздуха до 100% при температуре до 35°C, пониженному до $5,3 \cdot 10^4$ Па атмосферному давлению, атмосферным осадкам (росе и дождю), соляному туману и плесневым грибам.

Кабели стойки к повреждению грызунами.

Срок службы – 25 лет.

СПРАВОЧНЫЕ ДАННЫЕ

Срок действия ТУ 16-705.455-87 – без ограничения.

Код ОКП: 35 8712 1000

Разработчик – ОАО ВНИИКП

Заводы- изготовители – Электропровод, Экспокабель,
ОКБ КП, Севкабель

КАБЕЛИ ОПТИЧЕСКИЕ ДЛЯ ГОРОДСКИХ ЛИНИЙ СВЯЗИ ТУ 16-705.296-86

Кабели оптические линейные и станционные предназначены для городских телефонных сетей и для работы в помещениях телефонных станций.

Марки кабелей:

ОК-50-2-5-4 – линейный с четырьмя градиентными волокнами, помещенными вместе с упрочняющими нитями в пластмассовые трубки диаметром 2,5 мм, скрученными вокруг сердечника, выполненного из укрепляющих элементов, с гидрофобным наполнением, в общей оболочке из полиэтилена, с коэффициентом затухания до 5 дБ/км;

ОК-50-2-5-8 – то же, с восемью волокнами;

ОК-50-2-3-4 – то же, что ОК-50-2-5-4, с коэффициентом затухания до 3 дБ/км;

ОК-50-2-3-8 – то же, с восемью волокнами;

ОК-50-3-5-4 – то же, что ОК-50-2-5-4, с диаметром трубки 2 мм;

ОК-50-3-5-8 – то же, с восемью волокнами;

ОК-50-3-3-4 – то же, что ОК-50-2-3-4, с диаметром трубки 2 мм;

ОК-50-3-3-8 – то же, с восемью волокнами;

ОН-50-1-5-1 – станционный с одним градиентным волокном, уложенным в трубку из фторопласта диаметром 2,5 мм, в оболочке из ПВХ пластиката, с коэффициентом затухания до 5 дБ/км;

ОН-50-1-5-2 – то же, с двумя оптическими волокнами;

ОН-50-1-3-1 – то же, что ОН-50-1-5-1, с коэффициентом затухания до 3 дБ/км;

ОН-50-1-3-2 – то же, с двумя волокнами.

В случае применения стеклопластикового стержня в качестве центрального силового элемента по требованию заказчика в линейный кабель в пространство между модулями могут быть введены две медные жилы номинальным диаметром 0,3+0,5 мм для служебной связи. При этом к марке кабеля через дробь добавляются две буквы СС (служебная связь), например: ОК-50-3-5-8/СС.

Пример условного обозначения кабеля марки ОК-50-2-5-4 при заказе и в документации другого изделия:

Кабель ОК-50-2-5-4 ТУ 16-705.296-86.

ОСНОВНЫЕ ТЕХНИЧЕСКИЕ ХАРАКТЕРИСТИКИ

Размеры кабелей приведены в табл. 1.
 Масса 1 км кабеля приведена в табл. 2.

Таблица 1

Марка кабеля	Максимальный наружный диаметр, мм	Строительная длина, м, не менее
ОК-50-2-5-4, ОК 50-2-5-8, ОК-50-2-3-4, ОК-50-2-3-8	14	2000
ОК-50-3-5-4, ОК-50-3-5-8, ОК-50-3-3-4, ОК-50-3-3-8	12	
ОН-50-1-5-1, ОН-50-1-5-2, ОН-50-1-3-1, ОН-50-1-3-2	4,8	100

Таблица 2

Тип кабеля	Масса 1 км кабеля, кг			
	Номинальная расчетная		Максимальная	
	кабель без стальных элементов	кабель со стальными элементами	кабель без стальных элементов	кабель со стальными элементами
Линейный разработки 2	135	150	155	170
разработки 3	-	110	-	130
Станционный	23	-	25	-

Рабочая длина волны – 0,85 мкм.

Коэффициент затухания:

кабелей марок ОН-50-1-3-1, ОН-50-1-3-2, ОК-50-2-3-4,
 ОК-50-2-3-8 – не более 3 дБ/км;
 кабелей марок ОН-50-1-5-1, ОК-50-1-5-2, ОК-50-2-5-4,
 ОК-50-2-5-8 – не более 5 дБ/км.

Переходные затухания на ближнем и дальнем концах линейного кабеля – не менее 80 дБ на длину 500 м.

Коэффициент широкополосности кабелей с затуханием до 5 дБ/км – не менее 250 МГц · км, с коэффициентом затухания до 3 дБ/км – не менее 500 МГц · км.

Эффективная числовая апертура волокна – 0,20 ± 0,02.

Кабели стойки к растягивающим усилиям до 1200 Н (линейные), до 2200 Н (линейные с упрочняющими элементами) и до 50 Н (станционные), к раздавливающим нагрузкам на 1 см длины до 1000 Н (линейные) и до 50 Н (станционные).

Кабели выдерживают 20 изгибов на угол $\pm 90^\circ$ при радиусе изгиба до 250 мм (линейные) и 90 мм (станционные), а также 10 осевых закручиваний на угол 360° .

Кабели стойки к воздействию инея и плесневых грибов.

Кабели предназначены для эксплуатации при температуре от минус 40 до 55°C (линейные) и от минус 10 до 55°C (станционные) при относительной влажности воздуха до 98% при температуре до 35°C .

Линейные кабели предназначены для прокладки в телефонной канализации, трубах, блоках и коллекторах.

Допустимый радиус изгиба, не менее:

для линейного кабеля – 250 мм;

для станционного кабеля – 90 мм.

Срок службы – 25 лет

СПРАВОЧНЫЕ ДАННЫЕ

Срок действия ТУ 16-705.296-86 – без ограничения.

Коды ОКП:

ОК-50-2-3-4 - 35 8712 1101 ОК-50-3-3-4 - 35 8712 2103

ОК-50-2-3-8 - 35 8712 1102 ОК-50-3-3-8 - 35 8712 2104

ОК-50-2-5-4 - 35 8712 1103 ОН-50-1-3-1 - 35 8722 0101

ОК-50-2-5-8 - 35 8712 1104 ОН-50-1-3-2 - 35 8722 0102

ОК-50-3-5-4 - 35 8712 2101 ОН-50-1-5-1 - 35 8722 0103

ОК-50-3-5-8 - 35 8712 2102 ОН-50-1-5-2 - 35 8722 0104

Разработчик – ОАО ВНИИКП

Заводы- изготовители – Экспокабель, Электропровод,
ОКБ КП

КАБЕЛИ ОПТИЧЕСКИЕ ДЛЯ ГОРОДСКИХ ЛИНИЙ СВЯЗИ ЕАСС НА ДЛИНЕ ВОЛНЫ 1,3 мкм

ТУ 16.К71-084-90

Кабели городские предназначены для прокладки в кабельной канализации, трубах, блоках, коллекторах, в грунтах всех категорий, через водные преграды ручным и механизированным способами и эксплуатации при температуре окружающего воздуха от минус 40 до 50°С.

Кабели станционные предназначены для работы в помещениях телефонных станций в стационарных условиях при температуре окружающего воздуха от минус 10 до 50°С

Марки и область применения кабелей приведены в табл.1.

Таблица 1

Марка кабеля	Назначение и основные элементы конструкции	Преимущественная область применения
ОКК-50-01	Кабель городской, имеющий сердечник с градиентным оптическим волокном (ОВ), с центральным силовым элементом из стеклопластикового стержня, со скрученными вокруг стержня оптическими модулями (ОМ), с гидрофобным заполнением, поверх которого наложена полиэтиленовая (ПЭ) защитная оболочка	Для прокладки в кабельной канализации, трубах, блоках, коллекторах, на мостах и в шахтах
ОКК-10-01	То же, но с одномодовым ОВ	То же
ОКК-50-02	То же, но с градиентным ОВ, со стальным тросом в центре	
ОКК-10-02	То же, но с одномодовым ОВ	
ОККО-50-01	Кабель городской, в котором поверх сердечника наложены ПЭ промежуточная оболочка, металлическая оплетка и ПЭ защитная оболочка	Для прокладки в кабельной канализации, трубах, блоках, коллекторах, на мостах и в шахтах, с защитой от грызунов
ОККО-10-01	То же, но с одномодовым ОВ	То же
ОККО-50-02	То же, но с градиентным ОВ, со стальным тросом в центре	
ОККО-10-02	То же, но с одномодовым ОВ	

Продолжение табл. 1

Марка кабеля	Назначение и основные элементы конструкции	Преимущественная область применения
ОККС-50-01	Кабель городской, в котором поверх сердечника наложены ПЭ промежуточная оболочка, броня из стеклопластиковых стержней, ПЭ защитная оболочка	Для прокладки в грунтах всех категорий, в том числе зараженных грызунами (кроме подверженных мерзлотным деформациям), в кабельной канализации, трубах, блоках, коллекторах, на мостах и в шахтах, через неглубокие болота и несудоходные реки, в условиях повышенных электромагнитных влияний
ОККС-10-01	То же, но с одномодовым ОВ	То же
ОККАК-50-01	Кабель городской, в котором поверх сердечника наложены промежуточная оболочка, алюминиевая сварная оболочка, оболочка из ПЭ, броня из стальных проволок и ПЭ защитная оболочка	Для прокладки через судоходные реки и болота глубиной более 2 м и в мерзлотных грунтах
ОККАК-10-01	То же, но с одномодовым ОВ	То же
ОКС-50-01	Кабель станционный, в котором поверх сердечника наложена ПВХ защитная оболочка	Для прокладки внутри станций и в НРП
ОКС-10-01	То же, но с одномодовым ОВ	То же
ОКС-50-02	Кабель станционный, с градиентным ОВ и силовым элементом из стеклопластикового стержня, расположенными параллельно друг другу в общей защитной ПВХ оболочке	
ОКС-10-02	То же, но с одномодовым ОВ	Для прокладки внутри станций
ОКС-50-03	То же, но с градиентным ОВ, с силовым элементом из стальной проволоки	То же
ОКС-10-03	То же, но с одномодовым ОВ	

Продолжение табл. 1

Марка кабеля	Назначение и основные элементы конструкции	Преимущественная область применения
ОКС-50-04	Кабель станционный с градиентным ОВ, с упрочняющими стеклонитями, с защитной ПВХ оболочкой	Для прокладки внутри станций
ОКС-10-04	То же, но с одномодовым ОВ	То же

Кабели марок ОКК-50-01, ОКК-10-01, ОКК-50-02, ОКК-10-02, ОККО-50-01, ОККО-10-01, ОККО-50-02, ОККО-10-02, ОККС-50-01, ОККС-10-01 по требованию потребителя изготавливают с наружной защитной оболочкой, не распространяющей горение, при этом в марке кабеля добавляется индекс Н (ОККН).

Пример условного обозначения при заказе и в документации другого изделия:

кабеля марки ОКК-50-01 с диаметром сердцевины волокна 50 мкм, модификации 01, с затуханием до 0,7 дБ/км, с числом оптических волокон 8:

Кабель ОКК-50-01-0,7-8 ТУ 16.К71-084-90

ОСНОВНЫЕ ТЕХНИЧЕСКИЕ ХАРАКТЕРИСТИКИ

Геометрические размеры одномодового волокна.

диаметр модового поля – (10 ± 1) мкм;

диаметр отражающей оболочки – (125 ± 3) мкм.

Число оптических волокон, коэффициент затухания на длине волны 1,3 мкм, расчетная масса и наружный диаметр кабелей приведены в табл.2 для градиентного оптического волокна с коэффициентом широкополосности 1000 МГц · км; в табл. 3 - для одномодового оптического волокна с дисперсией 3,5 пс/нм·км.

Таблица 2

Обозначение кабеля	Число ОВ	Кoeffи- циент за- тухания, дБ/км, не более	Наруж- ный диа- метр ка- беля, мм	Расчет- ная мас- са 1 км кабеля, кг
ОКК-50-01-0,7-4(8,16)	4,8,16	0,7	10,8±1,0	87,3
ОКК-50-01-1,0-4(8,16)	4,8,16	1,0	10,8±1,0	87,3
ОКК-50-02-0,7-4(8,16)	4,8,16	0,7	12,1±1,0	109,3
ОКК-50-02-1,0-4(8,16)	4,8,16	1,0	12,1±1,0	109,3
ОККО-50-01-0,7-4(8,16)	4,8,16	0,7	15,3±1,0	233,0
ОККО-50-01-1,0-4(8,16)	4,8,16	1,0	15,3±1,0	233,0
ОККО-50-02-0,7-4(8,16)	4,8,16	0,7	15,3±1,0	246,0
ОККО-50-02-1,0-4(8,16)	4,8,16	1,0	15,3±1,0	246,0
ОККС-50-01-0,7-4(8,16)	4,8,16	0,7	18,2 ^{+2,0} _{-1,0}	320,7
ОККС-50-01-1,0-4(8,16)	4,8,16	1,0	18,2 ^{+2,0} _{-1,0}	320,7
ОККАК-50-01-0,7-4(8)	4,8	0,7	24,3 ^{+2,0} _{-1,0}	1190,0
ОККАК-50-01-1,0-4(8)	4,8	1,0	24,3 ^{+2,0} _{-1,0}	1190,0
ОКС-50-01-1,0-4(6)	4,6	1,0	9,5 ± 0,8	92,6
ОКС-50-02-1,0-1	1	1,0	5,0 ± 0,8	28,0
ОКС-50-03-1,0-1	1	1,0	5,0 ± 0,8	30,0
ОКС-50-04-1,0-1	1	1,0	3,5 ± 0,5	7,6

Таблица 3

Обозначение кабеля	Число ОВ	Кoeffи- циент за- тухания, дБ/км, не более	Наруж- ный диа- метр ка- беля, мм	Расчет- ная мас- са 1 км кабеля, кг
ОКК-10-01-1,0-4(8,16)	4,8,16	1,0	10,8±1,0	87,3
ОКК-10-02-1,0-4(8,16)	4,8,16	1,0	12,1±1,2	109,3
ОККО-10-01-1,0-4(8,16)	4,8,16	1,0	15,3±1,0	233,0
ОККО-10-02-1,0-4(8,16)	4,8,16	1,0	15,3±1,0	246,0
ОККС-10-01-1,0-4(8,16)	4,8,16	1,0	18,2 ^{+2,0} _{-1,0}	320,7
ОККАК-10-01-1,0-4(8)	4,8	1,0	24,3 ^{+2,0} _{-1,0}	1190,0
ОКС-10-01-1,0-4(6)	4,6	1,0	9,5±0,8	92,6

Продолжение табл. 3

Обозначение кабеля	Число ОВ	Кoeffициент за- тухания, дб/км, не более	Наруж- ный диа- метр ка- беля, мм	Расчет- ная мас- са 1 км кабеля, кг
ОКС-10-02-1,0-1	1	1,0	5,0±0,8	28,0
ОКС-10-03-1,0-1	1	1,0	5,0±0,8	30,0
ОКС-10-04-1,0-1	1	1,0	3,5±0,5	7,6

Строительная длина городских кабелей – не менее 2000 м, станционных кабелей – не менее 300 м.

Дисперсия сигнала одномодового ОВ в кабеле – не более 3,5 пс/нм·км.

Кoeffициент широкополосности градиентного ОВ в кабеле на длине волны 1,3 мкм – не менее 1000 МГц·км.

Эффективная числовая апертура градиентного ОВ в кабеле – $0,2 \pm 0,02$.

Длина волны отсечки одномодового ОВ в кабеле – (1,10-1,28) мкм.

Кабели стойки:

к растягивающим усилиям Н, не более:

50 – для кабелей марок ОКС-50-04, ОКС-10-04;

300 – для кабелей марок ОКС-50-01, ОКС-10-01, ОКС-50-02, ОКС-10-02, ОКС-50-03, ОКС-10-03;

2500 – для кабелей марок ОКК-50-01, ОКК-10-01, ОККО-50-01, ОККО-10-01;

3000 – для кабелей марок ОКК-50-02, ОКК-10-02, ОККО-5-02, ОККО-10-02;

3500 – для кабелей марок ОККС-50-01, ОККС-10-01;

25000 – для кабелей марок ОККАК-50-01, ОККАК-10-01;

к раздавливающим усилиям на длине 1 см, не более:

1000 Н – для кабелей марок ОКК-50-01, ОКК-10-01,

ОКК-50-02, ОКК-10-02, ОККО-50-01, ОККО-10-01, ОККО-50-02, ОККО-10-02, ОККС-50-01, ОККС-10-01, ОККАК-50-01,

ОККАК-10-01;

50 Н – для кабелей, предназначенных для прокладки внутри станций;

к изгибам (20 циклов) с радиусом 250 мм, на угол $\pm 90^\circ$ при температуре не ниже минус 10°C для кабелей марок ОКК-50-01,

ОКК-10-01, ОКК-50-02, ОКК-10-02, ОКС-50-01, ОКС-10-01;
к изгибам (20 циклов) с радиусом 360 мм, на угол $\pm 90^\circ$ при температуре не ниже минус 10°C для кабелей марок ОККС-50-01, ОККС-10-01.

Кабели выдерживают

- 10 перемоток с барабана на барабан с радиусом шейки, равным 20 номинальным диаметрам кабеля, при температуре не ниже минус 10°C ;

- 10 перемоток с барабана на барабан с радиусом шейки 250 мм с тремя поворотами на угол $\pm 90^\circ$ с приложением растягивающих усилий, при температуре не ниже минус 10°C для кабелей марок ОКК-50-01, ОКК-10-01, ОКК-50-02, ОКК-10-02, ОКС-50-01, ОККС-10-01;

- 10 циклов осевых закручиваний на угол $\pm 360^\circ$ на длине $(1,0 \pm 0,2)$ м при температуре не ниже минус 10°C для кабелей марок ОКК-50-01, ОКК-10-01, ОКК-50-02, ОКК-10-02, ОКС-50-01, ОККС-10-01.

Кабели стойки:

- к вибрационным нагрузкам;

- к однократным и многократным ударам;

- к воздействию повышенной влажности воздуха до 98% при температуре до 35°C ;

- к воздействию плесневых грибов, росы, дождя, инея, соляного тумана, солнечного излучения;

- к воздействию пониженного атмосферного давления до 5,3·10 Па (400 мм рт.ст.),

- к воздействию акустических шумов.

Кабели марок ОККАК-50-01, ОККАК-10-01 стойки к избыточному гидростатическому давлению до 0,7 МПа (7 кгс/см^2).

Кабели марок ОККО-50-01, ОККО-10-01, ОККС-50-01, ОККС-10-01, ОККО-50-02, ОККО-10-02, ОККАК-50-01, ОККАК-10-01 стойки к повреждению грызунами.

Оболочка кабелей герметична, влагостойка и светостойка (кроме кабелей станционных).

Кабели марок ОККН-50-01, ОККН-50-02, ОККН-10-01, ОККН-10-02, ОККСН-50-01, ОККСН-10-01 не распространяют горение при одиночной прокладке.

Наработка кабелей – 215000 ч.

Срок службы – 25 лет.

СПРАВОЧНЫЕ ДАННЫЕ

Срок действия ТУ 16.К71-084-90 – без ограничения.

Коды ОКП:

ОКК-50-01-0,7-4(8,16)	- 35 8712 2900
ОКК-50-01-1,0-4(8,16)	- 35 8712 2910
ОКК-50-02-0,7-4(8,16)	- 35 8712 2920
ОКК-50-02-1,0-4(8,16)	- 35 8712 2930
ОКК-10-01-1,0-4(8,16)	- 35 8714 0100
ОКК-10-02-1,0-4(8,16)	- 35 8714 0110
ОККО-50-01-0,7-4(8,16)	- 35 8712 3000
ОККО-50-01-1,0-4(8,16)	- 35 8712 3010
ОККО-50-02-0,7-4(8,16)	- 35 8712 3020
ОККО-50-02-1,0-4(8,16)	- 35 8712 3030
ОККО-10-01-1,0-4(8,16)	- 35 8714 0200
ОККО-10-02-1,0-4(8,16)	- 35 8714 0210
ОККС-50-01-0,7-4(8,16)	- 35 8712 3100
ОККС-50-01-1,0-4(8,16)	- 35 8712 3110
ОКС-50-01-1,0-4(6)	- 35 8712 3200
ОКС-50-02-1,0-1	- 35 8712 3210
ОКС-50-03-1,0-1	- 35 8712 3220
ОКС-50-04-1,0-1	- 35 8712 3230
ОКС-10-01-1,0-4	- 35 8714 0400
ОКС-10-02-1,0-1	- 35 8714 0410
ОКС-10-03-1,0-1	- 35 8714 0420
ОКС-10-04-1,0-1	- 35 8714 0430
ОККАК-50-01-0,7-4(8)	- 35 8713 3300
ОККАК-50-01-1,0-4(8)	- 35 8713 3310

Разработчик – ОАО ВНИИКП

Завод- изготовитель - Электропровод

КАБЕЛИ ОПТИЧЕСКИЕ ОДНОМОДОВЫЕ ДЛЯ ЛИНИЙ ПЕРЕДАЧ ЕАСС

ТУ 16.К71-079-90

Кабели станционные предназначены для эксплуатации внутри зданий при температуре от минус 10 до 55°C и в необслуживаемых регенерационных пунктах (НРП) при температуре от минус 40 до 55°C.

Кабели магистральные и внутризоновые предназначены для эксплуатации при температуре от минус 40 до 50°C.

Напряжение цепи дистанционного питания (ДП) кабелей с токопроводящими жилами до 2,5 кВ постоянного тока.

Марки и область применения кабелей приведены в табл. 1.

Таблица 1

Марка кабеля	Назначение и основные элементы конструкции	Область применения
ОКЛ-01	Кабель магистральный и внутризоновый, с центральным силовым элементом из стеклопластикового стержня, вокруг которого скручены оптические модули (ОМ), с гидрофобным заполнением, с защитной оболочкой из полиэтилена (ПЭ)	Для прокладки в кабельной канализации, блоках, коллекторах, на мостах и в шахтах
ОКЛ-02	То же, со стальным тросом в центре	То же
ОКЛС-01	Кабель магистральный и внутризоновый, с центральным силовым элементом из стеклопластикового стержня, вокруг которого скручены ОМ, с гидрофобным заполнением, с промежуточной оболочкой из ПЭ, с броней из стеклопластиковых стержней, с защитной оболочкой из ПЭ	Для прокладки в грунтах всех категорий, в том числе зараженных грызунами, кроме подверженных мерзлотным деформациям, в кабельной канализации, трубах, блоках, коллекторах, на мостах и в шахтах, через неглубокие болота и несудоходные реки, в условиях повышенных электромагнитных влияний

Продолжение табл. 1

Марка кабеля	Назначение и основные элементы конструкции	Область применения
ОКЛС-03	Кабель магистральный и внутризоновый, с центральным профилированным сердечником, армированным стеклопластиковым стержнем, в пазы которого уложены оптические волокна, с гидрофобным заполнением, с промежуточной оболочкой из ПВХ пластиката, с броней из стеклопластиковых стержней, с защитной оболочкой из ПЭ	То же
ОКЛК-03	То же, с броней из стальных проволок	Для прокладки в грунтах всех категорий, в том числе зараженных грызунами, кроме подверженных мерзлотным деформациям, в кабельной канализации, трубах, блоках, коллекторах, на мостах и в шахтах, через неглубокие болота и несудоходные реки
ОКЛБ-01	Кабель магистральный и внутризоновый, с центральным силовым элементом из стеклопластикового стержня вокруг которого скручены ОМ или ОМ и жилы для ДП, с гидрофобным заполнением, с промежуточной оболочкой из ПЭ, с броней из стальных лент, с защитной оболочкой из ПЭ	Для прокладки в грунтах всех категорий, в том числе зараженных грызунами, кроме подверженных мерзлотным деформациям, в кабельной канализации, трубах, блоках, коллекторах, на мостах и в шахтах. В районах с повышенными электромагнитными влияниями использование кабеля возможно при наличии специальных мер защиты

Продолжение табл. 1

Марка кабеля	Назначение и основные элементы конструкции	Область применения
ОКЛК-01	То же, с броней из стальных проволок	Для прокладки в грунтах всех категорий, в том числе зараженных грызунами, кроме подверженных мерзлотным деформациям, в кабельной канализации, трубах, блоках, коллекторах, на мостах и в шахтах, через неглубокие болота и несудоходные реки
ОКЛАК-01	Кабель магистральный и внутризоновый, с центральным силовым элементом из стеклопластикового стержня, вокруг которого скручены ОМ или ОМ и жилы для ДП, с гидрофобным заполнением, с алюминиевой оболочкой, с промежуточной оболочкой из ПЭ, с броней из стальных проволок, с защитной оболочкой из ПЭ	Для прокладки через судоходные реки и болота глубиной не более 2 м и в мерзлотных грунтах
ОКС-01	Кабель станционный четырехволоконный, с центральным силовым элементом из стеклопластикового стержня с гидрофобным заполнением, с защитной оболочкой из ПВХ пластиката	Для прокладки внутри зданий и в НРП
ОКС-04	Кабель станционный одноволоконный, с силовым элементом из стеклопластикового стержня, с защитной оболочкой из ПВХ пластиката	То же
ОКС-05	То же, с силовым элементом из стальной проволоки	
ОКС-06	Кабель станционный одноволоконный, с упрочняющими стеклонитями, с защитной оболочкой из ПВХ пластиката	

Кабели марок ОКЛ-01, ОКЛ-02, ОКЛС-01, ОКЛС-03, ОКЛК-01, ОКЛК-03, ОКЛБО-1 по требованию потребителя изготавливают с наружной защитной оболочкой, не распространяющей горение, при этом в марке кабеля добавляется индекс "Н" (ОКЛ-Н-01).

Пример условного обозначения кабеля марки ОКЛ-01 с коэффициентом затухания до 0,3 дБ/км, дисперсией до 3,5 пс/нм км на длине волны 1,55 мкм, с четырьмя оптическими волокнами (ОВ) при заказе и в документации другого изделия:

Кабель ОКЛ-01-0,3/3,5 (1,55)-4 ТУ 16.К71-079-90

ОСНОВНЫЕ ТЕХНИЧЕСКИЕ ХАРАКТЕРИСТИКИ

Число ОВ и жил для ДП, наружный диаметр и расчетная масса приведены в табл.2.

Строительная длина кабелей магистральных и внутризоновых – не менее 2000 м, станционных – не менее 300 м

Геометрические размеры одномодового ОВ:

диаметр модового поля:

для ОВ с рабочей длиной волны 1,55 мкм – $(8,5 \pm 1,0)$ мкм;

для ОВ с рабочей длиной волны 1,3 мкм – $(10,0 \pm 1,0)$ мкм;

диаметр оболочки – (125 ± 3) мкм;

неконцентричность сердцевины и оболочки:

для ОВ с рабочей длиной волны 1,55 мкм – не более 0,7 мкм;

для ОВ с рабочей длиной волны 1,3 мкм – не более 1,0 мкм

Оптический модуль диаметром 2 мм изготовлен из ПЭ или другого полимерного материала и содержит одно, два или четыре ОВ. Внутреннее пространство ОМ заполнено гидрофобным составом по всей длине.

Медная жила ДП изолирована полиэтиленом.

В кабелях марок ОКЛ-02, ОКЛБ-01, ОКЛС-01, ОКЛК-01, ОКЛАК-01 вокруг центрального силового элемента скручены 8 элементов (оптические модули и кордели или жилы ДП), в кабелях марок ОКЛ-01, ОКС-01- 6 элементов.

Длина волны отсечки в кабеле – (1000-1300) нм (для ОВ на длине волны 1,55 мкм) и (1100 и 1280) нм (для ОВ на длине волны 1,3 мкм) Другие оптические параметры приведены в табл 2.

Электрическое сопротивление токопроводящих жил на 1 км длины – не более 16 Ом.

Электрическое сопротивление изоляции жил на 1 км длины – не менее 10000 МОм.

Испытательное напряжение между жилами в течение 2 мин:
5000 В постоянного тока;

2500 В переменного тока частотой 50 Гц.

Испытательное напряжение между жилами и остальными металлическими элементами, между металлической оболочкой и броней, броней и водой в течение 5 с:

20 кВ постоянного тока;

10 кВ переменного тока частотой 50 Гц.

Кабели стойки к растягивающим усилиям, Н, не более:

50 – для кабеля марки ОКС-06;

300 – для кабелей марок ОКС-01, ОКС-04, ОКС-05;

1000 – для кабеля марки ОКЛ-01;

2500 – для кабелей марок ОКЛ-02, ОКЛС-03;

3000 – для кабеля марки ОКЛС-01;

3500 – для кабелей марок ОКЛБ-01, ОКЛК-03, ОКЛК-01;

25000 – для кабеля марки ОКЛАК-01.

Кабели стойки к раздавливающим усилиям на длине 1 см, не более:

1000 Н – для магистральных и внутризоновых кабелей;

50 Н – для станционных кабелей.

Кабели марок ОКЛ-01, ОКЛ-02, ОКС-01, ОКС-04, ОКС-05, ОКС-06 стойки к изгибам (20 циклов) с радиусом 250 мм на угол $\pm 90^\circ$, при температуре не ниже минус 10°C .

Кабели марок ОКЛС-01, ОКЛС-03, ОКЛК-01, ОКЛК-03, ОКЛБ-01 стойки к изгибам (20 циклов) с радиусом 360 мм на угол $\pm 90^\circ$, при температуре не ниже минус 10°C .

Кабели выдерживают 10 перемоток с барабана на барабан с радиусом шейки, равным 20 номинальным диаметрам кабеля, при температуре не ниже минус 10°C .

Кабели марок ОКЛ-01, ОКЛ-02, ОКЛС-01, ОКЛС-03, ОКЛК-03, ОКЛБ-01, выдерживают 10 циклов осевых закручиваний на угол $\pm 360^\circ$ на длине $(1,0 \pm 0,2)$ м при температуре не ниже минус 10°C .

Кабели стойки к воздействию:

- вибрационных нагрузок;

- однократных и многократных ударов;

- повышенной влажности воздуха до 98% при температуре до 35°C ;

Таблица 2

Обозначение кабеля	Число ОВ	Число и диа- метр медных жил, мм	Кoeffи- циент за- тухания, дБ/км, не более	Диспер- сия, пс/нм·км, не более	Рабо- чая длина волны, мкм	Наруж- ный диа- метр, мм	Расчет- ная масса 1 км, кг
ОКЛ-01-0,3/3,5(1,55)-4(8,16)	4,8,16	-	0,3	3,5	1,55	10,8±1,0	90,0
ОКЛ-01-0,3/2,0(1,55)-4(8,16)			0,3	2,0	1,55		
ОКЛ-01-0,5/3,5(1,3)-4(8,16)			0,5	3,5	1,3		
ОКЛ-01-0,7/3,5(1,3)-4(8,16)			0,7	3,5	1,3		
ОКЛ-02-0,3/3,5(1,55)-4(8,16)	4,8,16	-	0,3	3,5	1,55	12,4±1,2	134,0
ОКЛ-02-0,3/2,0(1,55)-4(8,16)			0,3	2,0	1,55		
ОКЛ-02-0,5/3,5(1,3)-4(8,16)			0,5	3,5	1,3		
ОКЛ-02-0,7/3,5(1,3)-4(8,16)			0,7	3,5	1,3		
ОКЛС-01-0,3/3,5(1,55)-4(8,16)	4,8,16	-	0,3	3,5	1,55	18,8±2,0	320,0
ОКЛС-01-0,3/3,2(1,55)-4(8,16)			0,3	2,0	1,55		
ОКЛС-01-0,5/3,5(1,3)-4(8,16)			0,5	3,5	1,3		
ОКЛС-01-0,7/3,5(1,3)-4(8,16)			0,7	3,5	1,3		
ОКЛС-03-0,3/3,5(1,55)-4(8,16)	4,8,16	-	0,3	3,5	1,55	16,8±2,0	227
ОКЛС-03-0,3/2,0(1,55)-4(8,16)			0,3	2,0	1,55		
ОКЛС-03-0,5/3,5(1,3)-4(8,16)			0,5	3,5	1,3		
ОКЛС-03-0,7/3,5(1,3)-4(8,16)			0,7	3,5	1,3		
ОКЛК-01-0,3/3,5(1,55)-4(8,16)	4,8,16	-	0,3	3,5	1,55	20,0±2,0	425
ОКЛК-01-0,3/2,0(1,55)-4(8,16)			0,3	2,0	1,55		
ОКЛК-01-0,5/3,5(1,3)-4(8,16)			0,5	3,5	1,3		
ОКЛК-01-0,7/3,5(1,3)-4(8,16)			0,7	3,5	1,3		

Продолжение табл 2

Обозначение кабеля	Число ОВ	Число и диаметр медных жил, мм	Кoeffи- циент за- тухания, дБ/км, не более	Диспер- сия, пс/нм км, не более	Рабо- чая длина волны, мкм	Наруж- ный диа- метр, мм	Расчет- ная масса 1 км, кг
ОКЛК-01-0,3/3,5(1,55)-4(8,16) ОКЛК-01-0,3/2,0(1,55)-4(8)/4 ОКЛК-01-0,5/3,5(1,3)-4(8)/4 ОКЛК-01-0,7/3,5(1,3)-4(8)/4	4,8	4x(1,2±0,2)	0,3 0,3 0,5 0,7	3,5 2,0 3,5 3,5	1,55 1,55 1,3 1,3	20,0±2,0	445
ОКЛК-03-0,3/3,5(1,55)-4(8,16) ОКЛК-03-0,3/2,0(1,55)-4(8,16) ОКЛК-03-0,5/3,5(1,3)-4(8,16) ОКЛК-03-0,7/3,5(1,3)-4(8,16)	4,8,16	-	0,3 0,3 0,5 0,7	3,5 2,0 3,5 3,5	1,55 1,55 1,3 1,3	18,4±2,0	365
ОКЛБ-01-0,3/3,5(1,55)-4(8,16) ОКЛБ-01-0,3/2,0(1,55)-4(8,16) ОКЛБ-01-0,5/3,5(1,3)-4(8,16) ОКЛБ-01-0,7/3,5(1,3)-4(8,16)	4,8,16	-	0,3 0,3 0,5 0,7	3,5 2,0 3,5 3,5	1,55 1,55 1,3 1,3	18,4±2,0	404
ОКЛБ-01-0,3/3,5(1,55)-4(8)/4 ОКЛБ-01-0,3/2,0(1,55)-4(8)/4 ОКЛБ-01-0,5/3,5(1,3)-4(8)/4 ОКЛБ-01-0,7/3,5(1,3)-4(8)/4	4,8	4x(1,2±0,2)	0,3 0,3 0,5 0,7	3,5 2,0 3,5 3,5	1,55 1,55 1,3 1,3	18,4±2,0	440
ОКЛАК-01-0,3/3,5(1,55)-4(8,16) ОКЛАК-01-0,3/2,0(1,55)-4(8,16) ОКЛАК-01-0,5/3,5(1,3)-4(8,16) ОКЛАК-01-0,7/3,5(1,3)-4(8,16)	4,8,16	-	0,3 0,3 0,5 0,7	3,5 2,0 3,5 3,5	1,55 1,55 1,3 1,3	24,8±2,5	1342

Продолжение табл 2

Обозначение кабеля	Число ОВ	Число и диаметр медных жил, мм	Кoeffи- циент за- тухания, дБ/км, не более	Диспер- сия, пс/нм·км, не более	Рабо- чая длина вол- ны, мкм	Наруж- ный диа- метр, мм	Расчет- ная масса 1км, кг
ОКЛАК-01-0,3/3,5(1,55)-4(8)/4	4,8	4x(1,2±0,02)	0,3	3,5	1,55	24,8±2,5	1382
ОКЛАК-01-0,3/2,0(1,55)-4(8)/4			0,3	2,0	1,55		
ОКЛАК-01-0,5/3,5(1,3)-4(8)/4			0,5	3,5	1,3		
ОКЛАК-01-0,7/3,5(1,3)-4(8)/4			0,7	3,5	1,3		
ОКС-01-0,5/3,5(1,55)-4	4	-	0,5	3,5	1,55	9,8±0,8	96
ОКС-01-1,0/3,5(1,3)-4			1,0	3,5	1,3		
ОКС-04-0,5/3,5(1,55)-1	1	-	0,5	3,5	1,55	5,0±0,8	30
ОКС-04-1,0/3,5(1,3)-1			0,1	3,5	1,3		
ОКС-05-0,5/3,5(1,55)-1	1	-	0,5	3,5	1,55	5,0±0,8	28
ОКС-05-1,0/3,5(1,3)-1			0,1	3,5	1,3		
ОКС-06-0,5/3,5(1,55)-1	1	-	0,5	3,5	1,55	3,0±0,5	8
ОКС-06-1,0/3,5(1,3)-1			1,0	3,5	1,3		

- плесневых грибов, росы, дождя, инея, соляного тумана, солнечного излучения;

- пониженного атмосферного давления до $5,3 \cdot 10^4$ Па (400 мм рт.ст.);

- акустического шума.

Кабель марки ОКЛАК-01 стоек к избыточному гидростатическому давлению до 0,7 МПа (7 кгс/см^2).

Кабели марок ОКЛС-01, ОКЛС-03, ОКЛК-03, ОКЛБ-01, ОКЛАК-01, ОКЛК-01 стойки к повреждению грызунами.

Оболочка кабелей герметична, влагостойка и светостойка.

Оболочка кабелей марок ОКЛ-Н-01, ОКЛ-Н-02, ОКЛС-Н-01, ОКЛС-Н-03, ОКЛК-Н-03, ОКЛБ-Н-01, ОКЛК-Н-01 не распространяет горение.

Наработка кабелей – 215000 ч.

Срок службы – 25 лет.

Кабели предназначены для прокладки ручным и механизированным способами и монтажа при температуре не ниже минус 10°C .

Допустимый радиус изгиба кабеля - не менее 20 номинальных диаметров кабеля при эксплуатации и не менее 250 мм при прокладке и монтаже.

Допустимый радиус изгиба ОВ при монтаже – не менее 3 мм (в течение 10 мин).

Окраска ОВ удаляется спиртом или этилметилкетонем

СПРАВОЧНЫЕ ДАННЫЕ

Срок действия ТУ 16 К71-079-90 – без ограничения.

Коды ОКП:

ОКЛ-01..	- 35 8713 0100	ОКЛБ-01	...	- 35 8713 0400
ОКЛ-02..	- 35 8713 0150	ОКЛАК-01...		- 35 8713 0500
ОКЛС-01...	- 35 8713 0200	ОКЛК-03	...	- 35 8713 0300
ОКЛС-03...	- 35 8713 0250	ОКС...		- 35 8713 0600
ОКЛК-03	- 35 8713 0300	ОКЛК-01...		- 35 8713 0630

Разработчик – ОАО ВНИИКП

Заводы - изготовители – Одескабель, Севкабель.

КАБЕЛИ ОПТИЧЕСКИЕ ОДНОМОДОВЫЕ ДЛЯ МАГИСТРАЛЬНЫХ И ВНУТРИЗОНОВЫХ СИСТЕМ ПЕРЕДАЧИ

ТУ 16.К71-018-88

Магистральные и внутризоновые (линейные) кабели предназначены для прокладки в кабельной канализации, трубах, блоках и коллекторах, грунтах всех категорий, кроме подверженных мерзлотным деформациям, и в воде при пересечении болот и рек, ручным и механизированным способами и эксплуатации при температуре окружающей среды от минус 40 до 50°С.

Станционный кабель предназначен для работы в помещении телефонных станций в стационарных условиях при температуре окружающего воздуха от минус 10 до 55°С и в аппаратуре необслуживаемых регенерационных пунктов (НРП) при температуре от минус 40 до 55°С.

Марки кабелей:

ОМЗКГ-10-1-0,7-8 – магистральный и внутризоновый, разработки 1, с центральным профилированным элементом, в пазы которого уложены одномодовые оптические волокна (ОВ) с диаметром модового поля 10 мкм, гидрофобным наполнителем, броней из армирующих элементов в виде стеклопластиковых стержней и стеклонитей, в полиэтиленовой оболочке, с коэффициентом затухания до 0,7 дБ/км, с восемью волокнами;

ОМЗКГ-10-1-0,7-4 – то же, с четырьмя волокнами;

ОМЗКГ-10-2-0,7-8 – то же, что ОМЗКГ-10-1-0,7-8, но, разработки 2, с центральным профилированным, армированным стеклопластиковым элементом, броней из армирующих элементов в виде стеклонитей;

ОМЗКГ-10-2-0,7-4 – то же, с четырьмя волокнами;

ОМЗКГ-10-3-0,7-8 – то же, что ОМЗКГ-10-1-0,7-8, но разработки 3, с броней из стальных проволок;

ОМЗКГ-10-3-0,7-4 – то же, с четырьмя волокнами;

ОМЗВ-10-1-0,7-8 – то же, что ОМЗКГ-10-1-0,7-8, но с металлической трубкой по центральному элементу, с броней из стальных проволок, для прокладки через судоходные и сплавные реки, болота глубиной более 2 м;

ОМЗВ-10-1-0,7-4 – то же, с четырьмя волокнами;

ОН-10-1-1,0-1 – станционный, с одним одномодовым ОВ с диаметром модового поля 10 мкм, разработки 1, с наружной оболочкой из ПВХ пластиката, с коэффициентом затухания до

1,0 дБ/км.

Пример условного обозначения кабеля марки
ОМЗКГ-10-1-0,7-4 при заказе и в документации другого изделия:
Кабель ОМЗКГ-10-1-0,7-4 ТУ 16.К71-018-88

ОСНОВНЫЕ ТЕХНИЧЕСКИЕ ХАРАКТЕРИСТИКИ

Конструкция, размеры и масса кабелей приведены в таблице

Марка кабеля	Диаметр центрального элемента, мм	Наружный диаметр кабеля, мм	Расчетная масса 1 км кабеля, кг	Строительная длина, м, не менее
ОМЗКГ-10-1-0,7-8	6,0±0,3	18,0 ^{+2,0} _{-1,0}	314	2000
ОМЗКГ-10-1-0,7-4			314	
ОМЗКГ-10-2-0,7-8			304	
ОМЗКГ-10-2-0,7-4			304	
ОМЗКГ-10-3-0,7-8		22,0 ^{+2,0} _{-1,0}	353	
ОМЗКГ-10-3-0,7-4	966			
ОМЗВ-10-1-0,7-8				
ОМЗВ-10-1-0,7-4				
ОН-10-1-1,0-1	-	3,0±0,5	9	200

Дисперсия сигнала в ОВ:

- в диапазоне (1,285 – 1,34) мкм – 6 пс/нм·км;

- в диапазоне (1,285 – 1,33) мкм – 3,5 пс/нм км.

Длина волны отсечки – (1,10 – 1,28) мкм.

Кабели магистральные и внутризоновые выдерживают растягивающее усилие, численно равное массе 1 км кабеля, кабель стационарный – до 50 Н.

Кабели магистральные и внутризоновые стойки к раздавливающим усилиям до 1000 Н на длине 1 см, кабель стационарный – до 50 Н на длине 1 см.

Кабели магистральные и внутризоновые стойки к многократным изгибам с радиусом изгиба, равным 20 номинальным диаметрам кабеля, и выдерживают 20 циклов изгибов с радиусом, равным 20 номинальным диаметрам кабеля на угол ± 90° при температуре минус 10°С.

Кабель стационарный стоек к изгибу в стационарном состоянии с радиусом изгиба, равным 15 номинальным диаметрам, и выдерживает 20 изгибов на угол ± 90° с радиусом, равным 20 номинальным диаметрам кабеля

Кабели магистральные и внутризональные выдерживают 10 циклов перемоток с барабана на барабан с радиусом шейки, равным 20 номинальным диаметрам кабеля, при температуре до минус 10°C, а также 10 циклов осевых закручиваний на угол $\pm 360^\circ$ на длине $(2 \pm 0,2)$ м при температуре до минус 10°C.

Кабели магистральные и внутризональные:

- выдерживают вибрационные нагрузки, однократные и многократные удары;

- стойки к воздействию повышенной влажности воздуха до 98% при температуре до 35°C, плесневых грибов, росы, дождя, инея, соляного тумана, солнечного излучения;

- выдерживают воздействие пониженного атмосферного давления до $5,3 \times 10^4$ Па,

- стойки к повреждению грызунами.

Кабели марки ОМЗВ-10-1-... выдерживают гидростатическое давление не менее 0,6 МПа (6 кгс/см²).

Наработка кабелей – 215000 ч.

Срок службы – 25 лет

СПРАВОЧНЫЕ ДАННЫЕ

Срок действия ТУ 16.К71-018-88 – без ограничения.

Коды ОКП:

ОМЗКГ-10-1-0,7-8 - 35 8711 2001

ОМЗКГ-10-1-0,7-4 - 35 8711 2002

ОМЗКГ-10-2-0,7-8 - 35 8711 2041

ОМЗКГ-10-2-0,7-4 - 35 8711 2042

ОМЗКГ-10-3-0,7-8 - 35 8711 2061

ОМЗКГ-10-3-0,7-4 - 35 8711 2062

ОМЗВ-10-1-0,7-8 - 35 8711 2101

ОМЗВ-10-1-0,7-4 - 35 8711 2102

ОН-10-1-1,0-1 - 35 8711 2201

Разработчик – ОАО ВНИИКП

Заводы-изготовители – Экспокабель, Электропровод,
ОКБ КП

КАБЕЛИ СВЯЗИ ОПТИЧЕСКИЕ, ВСТРАИВАЕМЫЕ В ГРОЗОЗАЩИТНЫЙ ТРОС ТУ 16.К71-211-94

Кабели предназначены для подвески на воздушных линиях электропередач и эксплуатации при температуре от минус 40 до 50°С.

Вид климатического исполнения – У1.1.

Марки кабелей:

ОКГТ-1 – оптические модули с оптическим волокном (ОВ) скручены вокруг центрального силового элемента (ЦСЭ), алюминиевая оболочка, два повива стальных проволок.

ОКГТ-2 – то же, один повив алюминиевых и один повив стальных проволок.

ОКГТ-3 – то же, один повив стальных и алюминиевых проволок.

Примеры условного обозначения при заказе и в документации другого изделия:

кабеля марки ОКГТ-1 – с четырьмя одномодовыми ступенчатыми ОВ:

Кабель ОКГТ-1-4ЕС ТУ 16.К71-211-94;

то же, с одномодовыми ОВ со смещенной дисперсией:

Кабель ОКГТ-1-4Е ТУ 16.К71-211-94

ОСНОВНЫЕ ТЕХНИЧЕСКИЕ ХАРАКТЕРИСТИКИ

Кабели имеют 2, 4, 6, 8, 10 или 12 одномодовых ступенчатых ОВ или одномодовых ОВ со смещенной дисперсией.

Оболочка оптического модуля (ОМ) диаметром 2 мм – из полибутилентерефталата и содержит одно или два ОВ, различающихся по цвету. Внутреннее пространство ОМ заполнено гидрофобным составом по всей длине.

ЦСЭ диаметром 2 мм из стеклопластика.

Вокруг ЦСЭ скручены 6 ОМ. В кабелях с числом ОВ меньше шести ОМ заменяют корделем из полиэтилена.

Конструктивные размеры и расчетная масса кабелей приведены в табл. 1.

Таблица 1

Параметр	Значение для кабелей марок		
	ОКГТ-1	ОКГТ-2	ОКГТ-3
Толщина алюминиевой оболочки, мм	1,0	1,25	1,1
Диаметр проволок повива, мм			
- внутреннего	1,4	1,35	2,1
- наружного	1,65	2,1	-
Наружный диаметр, мм	14,6	16,4	13,4
Расчетная масса 1 км кабеля, кг	790	772	408
Строительная длина, м, не менее	2000	2000	2000

Оптические параметры кабелей приведены в табл.2.

Таблица 2

Тип ОВ	Длина волны, мкм	Коэффициент затухания, дБ/км, не менее	Дисперсия, пс/нм·км, не более
ЕС	1,3	0,5	3,5
	1,55	0,3	18
Е	1,55	0,3	3,5

Кабели стойки:

к растягивающим усилиям, кН, не более:

45 – для кабеля марки ОКГТ-1;

50 – для кабеля марки ОКГТ-2;

30 – для кабеля марки ОКГТ-3,

при этом прирост коэффициента затухания не более 0,1 дБ/км;

к разрывным усилиям – не более 90 кН;

к раздавливающим усилиям – не более 2 кН на длине 1 см;

к изгибам (20 циклов) с радиусом не менее 20 диаметров кабеля на угол $\pm 90^\circ$.

Кабели выдерживают 10 перемоток с барабана на барабан с радиусом шейки не менее 20 диаметров кабеля.

Кабели стойки к воздействию:

повышенной температуры до 50°C ;

пониженной температуры до минус 40°C ;

циклической смены температуры от минус 40°C до 50°C ;

повышенной влажности воздуха до 98% при температуре до 35°C ;

длительных (более 10^8 циклов) изгибных колебаний с угловыми отклонениями $30'$.

кабели выдерживают:

наведенный ток короткого замыкания в течение 0,2 с до:

22,7 кА – для кабеля марки ОКГТ-1;

34,3 кА – для кабеля марки ОКГТ-2;

24,7 кА – для кабеля марки ОКГТ-3;

удары грозовых разрядов молний.

Электрическое сопротивление алюминиевой оболочки и повивов металлических проволок на длине 1 км кабеля марки:

ОКГТ-1 – не более 1 Ом;

ОКГТ-2 – не более 0,4 Ом;

ОКГТ-3 – не более 0,5 Ом.

Наработка на отказ кабелей – 150000 ч.

Срок службы – 25 лет.

СПРАВОЧНЫЕ ДАННЫЕ

Срок действия ТУ 16.К71-211-94 – без ограничения.

Коды ОКП:

ОКГТ-1 - 35 8714 1500

ОКГТ-2 - 35 8714 1600

ОКГТ-3 - 35 8714 1700

Разработчик – ОАО ВНИИКП

Завод-изготовитель – СКК

КАБЕЛИ СВЯЗИ ОПТИЧЕСКИЕ САМОНЕСУЩИЕ ТУ 16.К71-214-94

Кабели предназначены для подвески в междуфазовом пространстве воздушных линий электропередач напряжением не выше 110 кВ в районах с атмосферой воздуха типа I и II.

Вид климатического исполнения У1.

Марки и особенности конструкции кабелей:

ОКС-3 – вокруг центрального силового элемента из стеклопластика (ЦСЭ) скручены 4 силовых элемента из стеклопластика (СЭ) и 2 оптических модуля (ОМ), которые содержат от 1 до 4 оптических волокон (ОВ) каждый, поверх наложена оболочка из полиэтилена;

ОКС-7 – то же, с числом волокон в ОМ от 1 до 8;

ОКС-9 – то же, вокруг ЦСЭ скручены 5 СЭ и один ОМ, который содержит от 2 до 8 ОВ;

ОКС-12 – то же, вокруг ЦСЭ скручены 7 СЭ и 2 ОМ, которые содержат от 1 до 8 ОВ каждый;

ОКС-19 – вокруг ЦСЭ скручены 4 СЭ и 2 ОМ, которые содержат от 1 до 8 ОВ каждый, поверх наложены повив из 17 стеклопластиковых стержней и оболочка из полиэтилена;

ОКС-26 – то же, но повив из 12 стержней.

Примеры условного обозначения при заказе и в документации другого изделия:

кабеля марки ОКС-3 с коэффициентом затухания не более 0,5 дБ/км, с 4 одномодовыми ступенчатыми ОВ:

Кабель ОКС-3-0,5-4ЕС ТУ 16.К71-214-94;

кабеля марки ОКС-12 с коэффициентом затухания не более 0,3 дБ/км, с 8 одномодовыми ОВ со смещенной дисперсией:

Кабель ОКС-12-03-8Е ТУ 16.К71-214-94;

кабеля марки ОКС-26 с коэффициентом затухания не более 1,5 дБ/км, с 16 многомодовыми градиентными ОВ:

Кабель ОКС-26-1,5-16 МГ ТУ 16.К71-214-94.

ОСНОВНЫЕ ТЕХНИЧЕСКИЕ ХАРАКТЕРИСТИКИ

Конструктивные и технические параметры кабелей приведены в табл.1.

ОМ заполнены гидрофобным составом по всей длине.

Кабели по типу ОВ подразделяются:

МГ – многомодовые градиентные;

ЕС – одномодовые ступенчатые;

Е – одномодовые со смещенной дисперсией.

Строительная длина кабелей от 500 до 4500 м.

Оптические параметры кабелей приведены в табл.2.

Таблица 1

Марка кабеля	Число ОВ	Номинальный диаметр силового элемента, мм	Допустимое растягивающее усилие, кН, не более	Разрывное усилие, кН, не менее	Наружный диаметр мм, не более	Расчетная масса 1 км кабеля, кг
ОКС-3	2; 4; 6; 8	2,0	3,3	17	9,2	95
ОКС-7	2; 4; 6; 8; 12; 16	3,0	7,5	38	12,2	160
ОКС-9	2; 4; 6; 8	3,0	9,0	46	12,2	160
ОКС-12	2; 4; 6; 8; 12; 16	3,0	12,0	62	15,2	230
ОКС-19	2; 4; 6; 8; 12; 16	2,0; 3,0	19,0	97	16,2	258
ОКС-26	2; 4; 6; 8; 12; 16	3,0	26,0	132	18,2	370

Температурный коэффициент линейного удлинения кабеля - $25 \cdot 10^{-6} 1/^\circ\text{C}$.

Кабели стойки к раздавливающим усилиям до 2000 Н на длине 1 см.

Продольная усадка оболочки – не более 3%.

Кабели выдерживают: 10 перемоток с барабана на барабан с радиусом шейки равным 20 максимальным диаметрам кабеля; осевое закручивание (3 цикла) на угол $\pm 360^\circ$ на длине 1 м; изгибы (20 циклов) с радиусом равным 20 максимальным диаметрам кабеля на угол $\pm 90^\circ$ при температуре не ниже минус 10°C .

Кабели стойки к воздействию:

длительных (более 10^8 циклов) изгибных колебаний с угловыми отклонениями $30'$;

солнечной радиации.

Кабели предназначены для эксплуатации при температуре от минус 40 до 50°C , при относительной влажности воздуха до 98% при температуре до 35°C .

Таблица 2

Тип ОВ	Длина вол- ны, мкм	Кoeffициент затухания, дБ/км, не более	Кoeffициент широкополос- ности, МГц·км, не менее	Диспер- сия, пс/нм·км, не более
МГ	1,3	0,7	500	-
		1,0	400	
		1,5	300	
ЕС	1,3	0,4	-	3,5
		0,5		
		0,7		
		1,0		
	1,55	0,3		18
Е	1,55	0,3		3,5

Наработка на отказ кабелей – не менее 100000 ч.

Срок службы – 15 лет.

СПРАВОЧНЫЕ ДАННЫЕ

Срок действия ТУ 16.К71-214-94 – без ограничения.

Коды ОКП:

ОКС-3 - 35 8711 2500

ОКС-7 - 35 8711 2600

ОКС-9 - 35 8711 2700

ОКС-12 - 35 8711 2800

ОКС-19 - 35 8711 2900

ОКС-26 - 35 8711 3000

Разработчик – ОАО ВНИИКП

Возможные заводы-изготовители - Электропровод,
Экспокабель

КАБЕЛИ ОПТИЧЕСКИЕ ДЛЯ СЕЛЬСКИХ ЛИНИЙ СВЯЗИ НА ДЛИНЕ ВОЛНЫ 1,3 мкм

ТУ 16.К71-216-94

Кабели предназначены для прокладки между центральной и узловыми станциями, между центральной и оконечной станциями сельской сети связи и эксплуатации при температуре от минус 40 до 50°С для кабелей марок ОКСТСП-50-01, ОКСТСП-50-02, ОКСТС-50-03, ОКСТС-50-04, ОКСТСП_Т-50-05; от минус 60 до 60°С для кабелей марок ОКСТСП_М-50-01, ОКСТСП_М-50-02, ОКСТСП_{ТМ}-50-05.

Вид климатического исполнения – УХЛ.

Марки, основные элементы конструкции и область применения кабелей приведены в табл. 1

Таблица 1

Марка кабеля	Основные элементы конструкции	Преимущественная область применения
ОКСТСП-50-01	Сердечник, состоящий из центрального силового элемента (ЦСЭ) из стеклопластикового стержня, вокруг которого скручены 2 оптических модуля (ОМ) с градиентным оптическим волокном (ОВ) и 4 стеклопластиковых стержня, скрепленные лентой. Внутримодульное и межмодульное пространство заполнено гидрофобным составом. Поверх сердечника наложена полиэтиленовая (ПЭ) оболочка	Для подвески на опорах
ОКСТСП _М -50-01	То же, но гидрофобный состав с интервалом рабочих температур от минус 60 до 60°С	То же
ОКСТСП-50-02	То же, что ОКСТСП-50-01, но под оболочкой наложена броня из стеклопластиковых стержней	То же

Продолжение табл. 1

Марка кабеля	Основные элементы конструкции	Преимущественная область применения
ОКСТСП _М -50-02	То же, но гидрофобный состав с интервалом рабочих температур от минус 60 до 60°C	То же
ОКСТС-50-03	То же, что ОКСТСП-50-01, но под оболочкой наложена броня из стальной проволоки с покрытием из ПЭ	Для прокладки в кабельной канализации, трубах, блоках, коллекторах, грунтах всех категорий, кроме подверженных мерзлотным деформациям, с защитой от грызунов
ОКСТС-50-04	То же, но поверх сердечника наложены внутренняя ПЭ оболочка, затем стальная гофрированная оболочка и ПЭ оболочка	То же
ОКСТСП _Т -50-05	То же, что ОКСТСП-50-01, но вокруг ЦСЭ скручены 2 ОМ с градиентным ОВ и 4 корделя заполнения с упрочняющими нитями. Вне сердечника расположен несущий трос из высокопрочных нитей. Поверх сердечника и троса наложена ПЭ оболочка	Для подвески на опорах
ОКСТСП _{ТМ} -50-05	То же, но гидрофобный состав с интервалом рабочих температур от минус 60 до 60°C.	То же

Пример условного обозначения при заказе и в документации другого изделия кабеля марки ОКСТСП-50-01 с двумя ОВ с диаметром сердцевины 50 мкм, разработки 01, с коэффициентом затухания не более 0,7 дБ/км:

Кабель ОКСТСП-50-01-0,7-2 ТУ 16.К71-216-94

ОСНОВНЫЕ ТЕХНИЧЕСКИЕ ХАРАКТЕРИСТИКИ

Число ОВ, коэффициент затухания, наружный диаметр и расчетная масса кабелей приведены в табл.2.

Таблица 2

Марка кабеля	Число ОВ	Коэффициент затухания, дБ/км, не более	Наружный диаметр (размер), мм	Расчетная масса 1 км кабеля, кг
ОКСТСП-50-01, ОКСТСП _М -50-01	2; 4	0,7; 1,0; 1,5	9,0 ± 0,5	80,8
ОКСТСП-50-02, ОКСТСП _М -50-02			13,0 ± 0,5	176
ОКСТС-50-03			13,4 ± 0,5	228
ОКСТС-50-04			13,2 ± 0,5	154
ОКСТСП _Т -50-05, ОКСТСП _{ТМ} -50-05			9,0 ± 0,5 х х 16 ± 0,5	88,4

Строительная длина кабеля – не менее 2000 м

Геометрические размеры градиентного ОВ:

диаметр сердцевины - (50 ± 3) мкм

диаметр отражающей оболочки - (125 ± 3) мкм

ОМ диаметром 2 мм изготовлен из полибутилентерефталата, поликарбоната или другого полимерного материала.

ОВ, уложенные в ОМ, отличаются по цвету.

В кабелях имеется мерная лента или метки по оболочке, позволяющие определить длину кабеля.

В кабелях марок ОКСТСП_Т-50-05 и ОКСТСП_{ТМ}-50-05 сердечник в оболочке и несущий трос в оболочке соединены перемычкой размером 2 х 2 мм.

Рабочая длина волны – 1,3 мкм.

Коэффициент широкополосности ОВ - не менее 120 МГц км

Эффективная числовая апертура ОВ - 0,2 ± 0,02

Кабели стойки:

к растягивающим усилиям, Н, не более.

4000 – для кабелей марок ОКСТСП-50-01, ОКСТСП_М-50-01, ОКСТСП_Т-50-05, ОКСТСП_{ТМ}-50-05;

12000 – для кабелей марок ОКСТСП-50-02, ОКСТСП_М-50-02;

3000 – для кабелей марок ОКСТС-50-03, ОКСТС-50-04

К раздавливающим усилиям, не более 1000 Н на длине 1 см

К изгибу в стационарном состоянии с радиусом изгиба, равным 20 диаметрам кабеля.

К изгибам (20 циклов) на угол $\pm 90^\circ$ с радиусом изгиба, равным 20 диаметрам кабеля, при температуре минус 10°C .

Кабели выдерживают:

- 10 перемоток с барабана на барабан с радиусом шейки 250 мм с тремя поворотами на угол $\pm 90^\circ$ с приложением к кабелю максимально допустимого растягивающего усилия, при температуре минус 10°C для кабелей марок ОКСТС-50-03, ОКСТС-50-04,

- 10 перемоток с барабана на барабан с радиусом шейки 250 мм при температуре минус 10°C для кабелей марок ОКСТСП-50-01, ОКСТСП_М-50-01, ОКСТСП-50-02, ОКСТСП_М-50-02,

- 10 циклов осевых закручиваний на угол $\pm 360^\circ$ на длине 2 м при температуре минус 10°C .

Кабели стойки к воздействию повышенной относительной влажности воздуха до 98% при температуре до 35°C , инея, дождя, росы, плесневых грибов, соляного тумана, вибрационных нагрузок, акустических шумов.

Кабели марок ОКСТС-50-03, ОКСТС-50-04 стойки к повреждению грызунами.

Оболочка кабелей герметична, влагостойка и светостойка

Наработка кабелей – 215000 ч.

Срок службы кабелей – 25 лет.

Прокладка ручным и механизированным способами и монтаж при температуре не ниже минус 10°C .

Минимальный радиус изгиба кабелей – 20 диаметров кабеля при эксплуатации и 250 мм при прокладке и монтаже.

СПРАВОЧНЫЕ ДАННЫЕ

Срок действия ТУ 16.К71-216-94 – без ограничения.

Коды ОКП:

ОКСТСП-50-01	- 35 8712 4700	ОКСТС-50-03	- 35 8712 4800
ОКСТСП _М -50-01	- 35 8712 4720	ОКСТС-50-04	- 35 8712 4820
ОКСТСП-50-02	- 35 8712 4750	ОКСТСП _Т -50-05	- 35 8712 4850
ОКСТСП _М -50-02	- 35 8712 4770	ОКСТСП _{ТМ} -50-05	- 35 8712 4870

Разработчик – ОАО ВНИИКП

Заводы-изготовители – Экспокабель, Электропровод

КАБЕЛИ ОПТИЧЕСКИЕ ДЛЯ МАГИСТРАЛЬНЫХ И ВНУТРИЗОНОВЫХ ЛИНИЙ СВЯЗИ

ТУ 16.К12-14-96

Магистральные и внутризональные (линейные) кабели предназначены для прокладки в кабельной канализации, трубах, блоках, коллекторах, грунтах всех категорий, кроме подверженных мерзлотным деформациям, в воде при пересечении болот и рек ручным и механизированным способами.

Марки кабелей:

ОМЗКГм-10-01 – магистральный и внутризональный, разработки 01, с центральным силовым элементом из стального троса, покрытого полимерным материалом, вокруг которого скручены оптические модули, содержащие одно или несколько одномодовых оптических волокон (ОВ) с диаметром модового поля 10 мкм, упрочняющие элементы, с гидрофобным заполнением, внутренней оболочкой из полимерного материала, броней из стальных проволок с антикоррозионным покрытием и наружной полимерной оболочкой (рис 1);

ОМЗКГНм-10-01 – то же, не распространяющий горение;

ОЗКГм-50-01 – то же, что ОМЗКГм-10-01, но только внутризональный, с многомодовыми ОВ с диаметром сердцевины 50 мкм;

ОЗКГНм-50-01 – то же, не распространяющий горение

Пример условного обозначения кабеля марки ОМЗКГм-10-01 с коэффициентом затухания ОВ до 0,7 дБ/км на длине волны 1,3 мкм, с четырьмя ОВ при заказе и в документации другого изделия:

Кабель ОМЗКГм-10-01-0,7-4 ТУ 16.К12-14-96

ОСНОВНЫЕ ТЕХНИЧЕСКИЕ ХАРАКТЕРИСТИКИ

Число одномодовых или многомодовых ОВ в кабеле – 4, 5, 8, 12, 16, 24 или 32.

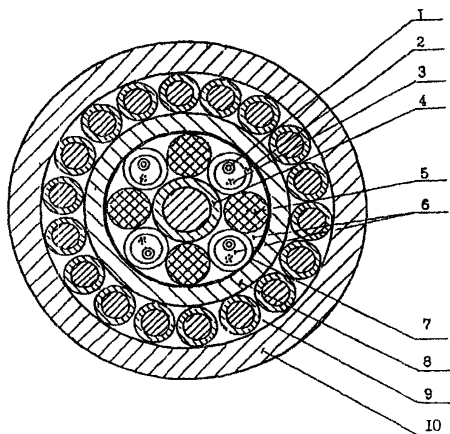
Наружный диаметр кабелей – не более 17,2 мм.

Расчетная масса 1 км кабелей – 450 кг

Строительная длина – не менее 2000 м.

Оптические параметры многомодового ОВ.

- коэффициент затухания не более 0,5; 0,6; 0,7 или 1,0 дБ/км на длине волны $\lambda = 1300$ нм;



- 1 Оптическое волокно
2. Полимерная трубка оптического модуля \varnothing 2 мм
3. Упрочняющие нити
4. Стальной трос в полимерной оболочке \varnothing 3,2 мм
5. Кордель заполнения \varnothing 2 мм
6. Гидрофобное заполнение
7. Скрепляющая лента
8. Внутренняя полимерная оболочка
9. Броня из стальных проволок с защитным от коррозии покрытием
10. Наружная полимерная оболочка

Рис.1. Схема конструкции кабелей

- коэффициент широкополосности на $\lambda = 1300$ нм – не менее 1000 МГц·км;

- числовая апертура – $0,20 \pm 0,02$.

Оптические параметры одномодового ОВ:

- коэффициент затухания не более 0,35; 0,4; 0,5 или 0,7 дБ/км на длине волны $\lambda = 1300$ нм;

- длина волны отсечки – 1180 – 1330 нм;

- хроматическая дисперсия – не более 3,5 пс/нм·км;

- диаметр модового поля на $\lambda = 1300$ нм – $(9,0-9,3) \pm 0,5$ или $10,0 \pm 1,0$ мкм.

Кабели выдерживают:

- воздействие растягивающих усилий до 10000 Н;
- воздействие раздавливающих нагрузок на длине 1 см – до 1000 Н;
- двадцать циклов изгибов на угол $\pm 90^\circ$ с радиусом, равным 20 диаметрам кабеля при температуре минус 10°C ;
- десять циклов перемоток с барабана на барабан с радиусом шейки, равным 20 диаметрам кабеля при температуре минус 10°C ;
- десять циклов закручивания на угол $\pm 360^\circ$ на длине 2 м при температуре минус 10°C .

Кабели стойки:

- к вибрационным и ударным нагрузкам;
- к воздействию плесневых грибов, росы, дождя, инея, соляного тумана, солнечного излучения, пониженного атмосферного давления до $5,3 \cdot 10^4$ Па;
- к повреждению грызунами;
- к воздействию гидростатического давления до 0,1 МПа.

Кабели марок ОМЗКГм-10-01 и ОЗКГНм-50-01 не распространяют горение при одиночной прокладке.

Кабели предназначены для эксплуатации при температуре окружающей среды от минус 40 до 50°C , при относительной влажности воздуха до 98% при температуре до 35°C .

Наработка кабелей – 215000 ч.

Срок службы – 25 лет.

СПРАВОЧНЫЕ ДАННЫЕ

Срок действия ТУ 16.К12-14-96 – без ограничения.

Коды ОКП:

ОМЗКГм-10-01 - 35 8714 3500

ОМЗКГНм-10-01 - 35 8714 3550

ОЗКГм-50-01 - 35 8712 6000

ОЗКГНм-50-01 - 35 8712 6050

Разработчик – Электропровод

Заводы-изготовители – Электропровод, Армавирский ОЗС
(ОМЗКГн)

**КАБЕЛИ ОПТИЧЕСКИЕ ДЛЯ МЕСТНЫХ И
МЕЖДУГОРОДНЫХ ЛИНИЙ СВЯЗИ
ВСС РОССИИ**

ТУ 16.К12-16-97

Кабели предназначены для прокладки ручным и механизированным способами.

Кабели могут содержать от 1 до 144 одномодовых и (или) многомодовых оптических волокон (ОВ).

Марки кабелей, основные элементы конструкции и рекомендуемые условия прокладки приведены в табл.1.

Таблица 1

Марка кабеля	Основные элементы конструкции	Рекомендуемые условия прокладки
1	2	3
ОК-М ... (в т.ч. ОК-М...Т-, ОК-М...П-)	Центральный силовой элемент (ЦСЭ)- стальной трос (ОК-М...Т-) или стеклопластиковый пруток (ОК-М...П-), сердечник модульного типа, в оболочке из полиэтилена (ПЭ)	В кабельной канализации, трубах, мостах, на эстакадах
ОКН-М...-	То же, наружная оболочка из ПЭ, не распространяющего горение	То же, в коллекторах, внутри зданий и сооружений
ОКО-М...- (в т.ч. ОКО-М. .Т-, ОКО-М...П-)	То же, что и ОК-М...-, промежуточная оболочка из полимерного материала, по сердечнику оплетка из стальных проволок, в оболочке из ПЭ	В кабельной канализации, трубах, блоках, мостах, в кабельных шахтах и эстакадах
ОКНО-М...-	То же, наружная оболочка из ПЭ, не распространяющего горение	То же, в коллекторах, внутри зданий и сооружений
ОКС-М...- (в т.ч. ОКС-М...Т-, ОКС-М.. П-)	ЦСЭ – стальной трос (ОКС-М...Т-) или стеклопластиковый пруток (ОКС-М...П-), сердечник модульного типа, промежуточная оболочка из полимерного материала, броня из стальной гофрированной ленты, в оболочке из ПЭ	В грунтах 1-3 категории, в т.ч. зараженных грызунами, а также в кабельной канализации, трубах, блоках на мостах, в кабельных шахтах и эстакадах

Продолжение табл. 1

1	2	3
ОКНС-М...-	То же, наружная оболочка из ПЭ, не распространяющего горение	То же, в коллекторах и внутри зданий и сооружений
ОКСА-Т...- (в т.ч. ОКНСА-Т...-)	Сердечник с центральной трубкой, обмотка из арамидных нитей, промежуточная оболочка из полимерного материала, броня из стальной гофрированной ленты, оболочка из ПЭ или из ПЭ, не распространяющего горение (ОКНСА-Т...-)	То же, что для ОКС-М...-, а для кабеля ОКНСА-Т... и в коллекторах, внутри зданий и сооружений
ОКБ-М...- (в т.ч. ОКБ-М...Т-, ОКБ-М...П-)	ЦСЭ –стальной трос (ОКБ-М...Т-) или стеклопластиковый пруток (ОКБ-М...П-), сердечник модульного типа, промежуточная оболочка из полимерного материала, броня из круглых стальных проволок, в оболочке из ПЭ	В грунтах всех категорий, в т. ч. зараженных грызунами, кроме грунтов, подверженных мерзлотным деформациям, в воде при пересечении неглубоких болот, водных преград и несудоходных рек, в кабельной канализации, трубах, блоках, на мостах и на эстакадах
ОКНБ-М...-	То же, наружная оболочка из ПЭ, не распространяющего горение	То же, в коллекторах, внутри зданий и сооружений
ОКП-М...- (в т.ч. ОКП-М...Т-, ОКП-М...П-)	ЦСЭ –стальной трос (ОКП-М...Т-) или стеклопластиковый пруток (ОКП-М...П-), сердечник модульного типа, промежуточная оболочка из полимерного материала, бронепокров из круглых стеклопластиковых прутков, наружная оболочка из ПЭ	То же, что для ОКБ-М...-, но кроме грунтов зараженных грызунами, а для кабеля ОКП-М...П- и в условиях повышенной грозодеятельности и электромагнитных влияний
ОКБ-Т...-	Сердечник с центральной трубкой, промежуточная оболочка из полимерного материала, броня из круглых стальных проволок, наружная оболочка из ПЭ	То же, что для ОКБ-М...-

Продолжение табл. 1

1	2	3
ОКБС-Т...-	Сердечник с центральной трубкой, промежуточная оболочка из полимерного материала, броня из стальной гофрированной ленты, вторая промежуточная оболочка из полимерного материала, броня из стальных круглых проволок, в оболочке из ПЭ	То же, а также для прокладки через болота и судоходные реки глубиной более 2 м и в кабельных шахтах
ОК/Т-М...П-	Кабель подвесной, ЦСЭ –стеклопластиковый пруток, диэлектрический сердечник модульного типа, внешний силовой элемент – стальной трос, в оболочке из ПЭ	Подвеска на опорах линий связи
ОК/А-М...П-	То же, внешний силовой элемент – арамидные нити	Подвеска на опорах линий связи, контактной сети железных дорог, линий электропередачи на напряжение до 110 кВ
ОК/П-М...П-	То же, внешний силовой элемент – стеклопластиковый пруток	То же
ОКА-М...П-	То же, что ОК/Т-М...П- с промежуточной оболочкой из полимерного материала, обмоткой из арамидных нитей, в оболочке из ПЭ	
ОКА-Т...-	То же, но с сердечником	
ОК-М(...)-	Модуль из полимерного материала, не распространяющего горение, заполненный арамидными нитями, с одним ОВ	В аппаратуре, зданиях и сооружениях (ОК-М(0,9) - только в аппаратуре)
ОК-М(.../...)-	То же, но с ОВ в полимерных трубках	То же
ОК-М2(.../...)-	Два соединенных между собой модуля из полимерного материала, не распространяющего горение, каждый модуль заполнен арамидными нитями с полимерной трубкой с одним ОВ	

Продолжение табл.1

1	2	3
ОКВ-М...- (в т.ч. ОКВ-М...(.../...)П-, ОКВ-М...(.../...)Т-	ЦСЭ из стеклопластикового прутка (ОКВ-М ... (.../...)П-) или стального троса (ОКВ-М... (.../...)Т-), вокруг которого скручены модули из ПВХ пластиката или полимерного материала, не распространяющего горение, заполненные арамидными нитями, внутри каждого модуля полимерная трубка с ОВ, с оболочкой из ПВХ пластиката или полимерного материала, не распространяющего горение	То же
ОКНА-Т...-	Сердечник в виде центральной трубки, обмотка из арамидных нитей, оболочка из ПЭ, не распространяющего горение	
ОКВО-М...- (в т.ч. ОКВО-М...Т-, ОКВО-М...П-)	ЦСЭ – стальной трос (ОКВО-М...Т-) или стеклопластиковый пруток (ОКВО-М...П-), сердечник модульного типа, промежуточная оболочка из полимерного материала, оплетка из стальных проволок, наружная оболочка из полимерного материала	

Пример условного обозначения кабеля марки ОКНС-М...П - с 8 элементами скрутки диаметром 3,0 мм, в том числе 4 служебными жилами и 4 оптическими модулями с 32 многомодовыми ОВ с диаметром сердцевины 50 мкм, с затуханием до 1,0 дБ/км на длине волны 1300 нм при заказе и в документации другого изделия:

Кабель ОКНС - М8 (3,0) П - 50 - 1,0 - 32/4 ТУ 16.К12-16-97

ОСНОВНЫЕ ТЕХНИЧЕСКИЕ ХАРАКТЕРИСТИКИ

Число оптических модулей от 3 до 12.

В повиве сердечника могут быть расположены служебные медные жилы диаметром 1,13 мм, изолированные полимерным материалом.

Кабели имеют гидрофобное заполнение.

Строительная длина кабелей – не менее 0,3 км для кабелей, предназначенных для прокладки внутри аппаратуры, зданий и сооружений и не менее 2,0 км для остальных кабелей.

Масса кабелей, номинальный наружный диаметр, допустимое растягивающее усилие приведены в табл.2.

Таблица 2

Сокращенное обозначение кабеля	Номинальный наружный диаметр кабеля, мм	Масса 1 км кабеля, кг, не более	Допустимое растягивающее усилие*, кН
ОК-М6П-; ОКН-М6П-; ОК-М6Т-; ОКН-М6Т- ОК-М8П-; ОКН-М8П-; ОК-М8Т-; ОКН-М8Т- ОК-М12П-; ОКН-М12П-; ОК-М12Т-; ОКН-М12Т-	9,0 – 12,0 10,0 – 13,0 12,0 – 16,0	380	1,7
ОКО-М6П-; ОКНО-М6П-; ОКО-М6Т-; ОКНО-М6Т- ОКО-М8П-; ОКНО-М8П-; ОКО-М8Т-; ОКНО-М8Т- ОКО-М12П-; ОКНО-М12П-; ОКО-М12Т-; ОКНО-М12Т-	10,0 – 14,0 11,5 – 15,5 14,0 – 18,0	380	3,5
ОКС-М6П-; ОКНС-М6П-; ОКС-М6Т-; ОКНС-М6Т- ОКС-М8П-; ОКНС-М8П-; ОКС-М8Т-; ОКНС-М8Т- ОКС-М12П-; ОКНС-М12П-; ОКС-М12Т-; ОКНС-М12Т-	12,0 – 16,0 14,5 – 18,5 17,0 – 21,0	470	3,5
ОКСА-Т(3,0)-; ОКНСА-Т(3,0)- ОКСА-Т-; ОКНСА-Т- ОКСА-Т(6,0)-; ОКНСА-Т(6,0)-	13,0 – 17,0 14,0 – 18,0 18,0 – 22,0	330	3,5
ОКБ-М6П-; ОКНБ-М6П-; ОКБ-М6Т-; ОКНБ-М6Т- ОКБ-М8П-; ОКНБ-М8П-; ОКБ-М8Т-; ОКНБ-М8Т- ОКБ-М12П-; ОКНБ-М12П-; ОКБ-М12Т-; ОКНБ-М12Т-	14,0 – 15,0 15,0 – 19,0 16,5 – 20,5	1700	10,0
ОКП-М6П-; ОКНП-М6П-; ОКП-М6Т-; ОКНП-М6Т- ОКП-М8П-; ОКНП-М8П-; ОКП-М8Т-; ОКНП-М8Т- ОКП-М12П-; ОКНП-М12П-; ОКП-М12Т-; ОКНП-М12Т-	14,0 – 15,0 15,0 – 19,0 16,5 – 20,5	1600	10,0
ОКБС-Т(3,0)- ОКБС-Т- ОКБС-Т(6,0)-	14,5 – 18,5 15,5 – 19,5 17,5 – 22,5	680	7,0

Продолжение табл.2

Сокращенное обозначение кабеля	Номинальный наружный диаметр кабеля, мм	Масса 1 км кабеля, кг, не более	Допустимое растягивающее усилие*, кН
ОК/Т-М6П-; ОК/А-М6П-; ОК/П-М6П- ОК/Т-М8П-; ОК/А-М8П-; ОК/П-М8П- ОК/Т-М12П-; ОК/А-М12П-; ОК/П-М12П-	(9,0±2,0)х (18,0±2,0) (10,3±2,0)х (19,3±2,0) (13,0±2,0)х (22,0±2,0)	200	3,5
ОКА-М6П- ОКА-М8П- ОКА-М12П-	10,0 – 14,0 11,5 – 15,5 14,0 – 18,0	400	3,5
ОКА-Т(3,0)- ОКА-Т- ОКА-Т(6,0)-	8,0 – 13,0 9,0 – 13,0 10,0 – 14,0	190	3,5
ОК-М(0,9)-	0,9±0,2	1,0	0,01
ОК-М(2,9)-	2,9±0,3	9,0	0,05
ОК-М(2,9/0,9)-	2,9±0,3	10	0,05
ОК-М2(2,9/0,9)-	(2,9±0,3)х (5,8±0,3)	20	0,1
ОКВ-М6(2,9/0,9)П-; ОКВ-М6(2,9/0,9)Т- ОКВ-М8(2,9/0,9)П-; ОКВ-М8(2,9/0,9)Т- ОКВ-М12(2,9/0,9)П-; ОКВ-М12(2,9/0,9)Т-	9,0 – 13,0 10,5 – 14,5 14,5 – 18,5	230	0,5
ОКНА-Т(3,0)- ОКНА-Т- ОКНА-Т(6,0)-	6,0 – 10,0 7,0 – 11,0 8,0 – 12,0	140	0,5
ОКВО-М6П-; ОКВО-М6Т- ОКВО-М8П-; ОКВО-М8Т- ОКВО-М12П-; ОКВО-М12Т-	8,0 – 12,0 9,0 – 13,0 10,0 – 14,0	320	0,5
* По требованию заказчика кабели могут поставляться с большим значением допустимых растягивающих усилий			

Оптические параметры кабелей приведены в табл. 3

Таблица 3

Параметры	Тип ОВ					
	B1.1	B1.2	B3	B2	A1(50/125)	A1(62,5/125)
Коэффициент затухания, дБ/км, не более, на длине волны $\lambda = 850$ нм	-	-	-	-	2,4;2,5;2,7; 3,0;3,5;5,0	2,8; 3,0; 3,5; 5,0
$\lambda = 1300$ нм	-	-	-	-	0,5;0,7;0,8*; 1,0*;1,5*	0,6;0,7;0,8*; 1,0*;1,5*
$\lambda=1310$ нм	0,35 0,36 0,4* 0,5* 0,7* 1,0*	-	0,35 0,36 0,4* 0,5* 0,7* 1,0*	-	-	-
$\lambda=1550$ нм	-	0,20 0,21 0,22 0,25* 0,30*	0,20 0,21 0,22 0,25* 0,30*	0,20 0,21 0,22 0,25* 0,30*	-	-
Длина волны отсечки, нм	1150 - 1330			-	-	
Диапазон типовых значений длины волны нулевой дисперсии, нм	1300 - 1322			1535- 1565	-	
Хроматическая дисперсия, пс/нм км, не более, в диапазоне длин волн: (1285 – 1330) нм (1525 – 1575) нм	3,5 -	- 18	3,5 18	- 2,7	-	
Наклон дисперсионной характеристики в точке нулевой дисперсии, пс/нм ² .км, не более	0,092			0,095	-	

Продолжение табл. 3

Параметры	Тип ОБ					
	B1.1	B1.2	B3	B2	A1 (50/125)	A1 (62,5/125)
Числовая апертура	-				0,200± 0,015	0,275± 0,015
Кoeffициент широкополостности, МГц.км, не менее, на длине волны $\lambda=850$ нм					400*;500; 600	160*;200; 250;400
$\lambda=1300$ нм					400*;600; 800;1000; 1200;1500	200*;400*; 500;600; 800

* По согласованию с заказчиком

Электрическое сопротивление изоляции на длине 1 км цепи «броня-земля» кабелей с бронепроводами не менее 100 МОм, кабеля марки ОКВО-М...- не менее 20 МОм.

Кабели марок ОКБ-М...-, ОКНБ-М...-, ОКС-М...-, ОКНС-М...-, ОК/Т-М...П-, ОКСА-Т...-, ОКНСА-Т...-, ОКБ-Т...-, ОКО-М...-, ОКНО-М...-, ОКБС-Т...- выдерживают импульсный ток растекания 105 кА длительностью 60 мкс.

Кабели стойки:

- к длительному растягивающему усилию со значением до 30% от значения допустимого растягивающего усилия (только для марок ОК/Т-М...П-, ОК/А-М...П-, ОК/П-М...П-, ОКА-М...П-, ОКА-Т...-);

- к раздавливающим нагрузкам на длине 1 см до:

10 Н – для марки ОК-М(...)-;

50 Н – для марок ОКВ-М...(.../...)-, ОКНА-Т...-, ОКВО-М...-, ОК-М(.../...)-; ОК-М2(.../...)-;

100 Н – для марок ОК/Т-М...П-, ОК/А-М...П-, ОК/П-М...П-, ОК-М...-, ОКН-М...-;

500 Н - для марок ОКО-М...-, ОКНО-М...-, ОКА-М...П-, ОКА-Т...-;

1000 Н – для остальных марок;

- к изгибам (20 циклов) с радиусом равным:

15-кратному наружному диаметру (Dн) кабеля (для кабелей некруглого сечения – минимальному наружному размеру) для марок ОК-М(...)-, ОК-М(.../...)-, ОК-М2(.../...)-, ОКВО-М...- при температуре не ниже 0°С;

20 Dн для марок ОКВ-М...(.../...)-П-, ОКНА-Т...- при температуре не ниже 0°С;

20 Dн для остальных марок при температуре не ниже минус 10°С;

- к 10 перемоткам с барабана на барабан с радиусом шейки равным:

15 Dн для марок ОК-М(...)-, ОК-М(.../...)-, ОК-М2(.../...)-, ОКВО-М...-;

20 Dн – для остальных марок;

- к осевым кручениям (10 циклов) на угол $\pm 360^\circ$ на длине 2 м (только для марок ОКБ-М...-, ОКНБ-М...-, ОКП-М...-, ОК-М...-, ОКН-М...-, ОКС-М...-, ОКНС-М...-, ОКО-М...-, ОКНО-М...-, ОКА-М...П-, ОКВ-М...(.../...)-П-, ОКВО-М...-);

- к статическому гидравлическому давлению до 0,1 МПа, (кроме марок ОК/Т-М...П-, ОК/А-М...П-, ОК/П-М...П-, ОКА-М...П-, ОКА-Т...-, ОК-М(...)-, ОК-М(.../...)-, ОК-М2(.../...)-, ОКВ-М... (.../...)-П-, ОКВО-М...-, ОКНА-Т...-);

- к повреждению грызунами (кабели с бронепроводами);

- к распространению горения при одиночной прокладке (кабели, имеющие в марке букву «Н», и марок ОК-М(...)-, ОК-М(.../...)-, ОК-М2(.../...)-, ОКВ-М...(.../...)-П-, ОКВО-М...-);

- к воздействию пониженного атмосферного давления до $5,3 \times 10^4$ Па;

- к воздействию вибрационных нагрузок, одиночных ударов;

- к воздействию плесневых грибов, инея, росы, дождя, солевого тумана, солнечного излучения (кроме марок ОК-М(...)-, ОК-М(.../...)-, ОК-М2(.../...)-, ОКВ-М...(.../...)-П-, ОКВО-М...-).

Срок службы – 25 лет.

Кабели предназначены для эксплуатации при температуре:

- от минус 60 до 70°С – для подвесных кабелей;

- от минус 40 до 50°С (от минус 60 до 70°С – при прокладке на открытом воздухе) для кабелей, предназначенных для прокладки в грунт, коллекторы, кабельную канализацию, на мостах, эстакадах и в воде при пересечении водных преград;

- от минус 10 до 50⁰С для кабелей, предназначенных для прокладки внутри зданий и сооружений, и кабелей, предназначенных для использования внутри аппаратуры.

Кабели с рабочей температурой до минус 40⁰С и ниже могут прокладываться при температуре не ниже минус 10⁰С, остальные – не ниже 0⁰С.

Радиус изгиба при монтаже, прокладке и эксплуатации не менее 15 – 20 Дн. Радиус изгиба ОВ – не менее 3 мм.

СПРАВОЧНЫЕ ДАННЫЕ

Срок действия ТУ 16.К12-16-97 - на время действия Сертификата соответствия Минсвязи РФ.

Коды ОКП:

ОК-М...-	- 35 8712 1200	ОК/Т-М...П-	- 35 8712 1330
ОКН-М. -	- 35 8712 1210	ОК/А-М...П-	- 35 8712 1340
ОКО-М. .-	- 35 8712 1220	ОК/П-М...П-	- 35 8712 1350
ОКНО-М...-	- 35 8712 1230	ОКА-М...П-	- 35 8712 1360
ОКС-М .-	- 35 8712 1240	ОКА-Т...-	- 35 8712 1370
ОКНС-М...-	- 35 8712 1250	ОК-М(...)-	- 35 8712 1380
ОКСА-Т-	- 35 8712 1260	ОК-М(2,9/0,9)-	- 35 8712 1390
ОКНСА-Т-	- 35 8712 1270	ОК-М2(2,9/0,9)-	- 35 8712 1400
ОКБ-М. .-	- 35 8712 1280	ОКВ-М...(.../...)П-	- 35 8712 1410
ОКНБ-М...-	- 35 8712 1290	ОКВ-М...(.../...)Т-	- 35 8712 1420
ОКП-М. .-	- 35 8712 1300	ОКНА-Т...-	- 35 8712 1430
ОКБ-Т...-	- 35 8712 1310	ОКВО-М...Т-	- 35 8712 1440
ОКБС-Т ..-	- 35 8712 1320	ОКВО-М...П-	- 35 8712 1450

Разработчик и изготовитель – Электропровод

КАБЕЛИ ОПТИЧЕСКИЕ МАРОК ОКМС, ОКМТ и ОКЗ

ТУ 3587-002-45869304-98

Кабели, не содержащие металлических элементов, предназначены для подвески на опорах контактной сети и линий автоблокировки железных дорог, на опорах линий электропередачи напряжением до 110 кВ и воздушных линиях связи (марки ОКМС) и для прокладки в пластмассовом кабельном пневмотрубопроводе (марки ОКМТ).

Кабели с броней из стальной гофрированной ленты предназначены для прокладки в телефонной канализации, трубах, блоках, коллекторах, шахтах.

Типы и особенности конструкций кабелей:

ОКМС-А-...Сп – кабель самонесущий с центральным силовым элементом из стеклопластикового прутка, покрытого полимерной оболочкой, вокруг которого скручены 6 или 8 оптических модулей (ОМ) или комбинации ОМ и заполняющих модулей (ЗМ); внутри ОМ (полимерная трубка с гидрофобным наполнением) размещено до 8 оптических волокон (ОВ); по скрутке с гидрофобным наполнением наложены скрепляющие ленты и нити, внутренняя оболочка из полиэтилена, повив арамидных нитей и внешняя оболочка из полиэтилена;

ОКМС-НА-...Сп – то же, с внешней оболочкой из полиэтилена, не распространяющего горение;

ОКМС-НАП-...Сп – то же, с внутренней оболочкой из полиамида;

ОКМТ-А-...Сп – то же, что и ОКМС-А-...Сп, но для прокладки в пневмотрубопроводе;

ОКЗ-С-...Сп - кабель с центральным силовым элементом из стеклопластикового прутка, покрытого полимерной оболочкой, вокруг которого скручены 6 или 8 ОМ или комбинация ОМ и ЗМ; внутри ОМ (полимерная трубка с гидрофобным наполнением), размещено до 8 ОВ, по скрутке с гидрофобным наполнением наложены скрепляющие ленты и нити, внутренняя оболочка из полиэтилена, броня из стальной гофрированной ленты с антикоррозионным покрытием и внешняя оболочка из полиэтилена;

ОКЗ-НС-...Сп- то же, с внешней оболочкой из полиэтилена, не распространяющего горение;

ОКЗ-НС-...Т – то же, что ОКЗ-С-...Сп, но с центральным силовым элементом из стального троса.

Пример условного обозначения кабеля типа ОКМС-А-...Сп с шестью ОМ диаметром 2,4 мм и 24 ОВ типа G 652(2) при заказе и в документации другого изделия:

Кабель ОКМС-А-6 (2,4) Сп-24(2) ТУ 3587-002-45869304-98

ОСНОВНЫЕ ТЕХНИЧЕСКИЕ ХАРАКТЕРИСТИКИ

Конструкция, расчетная масса и строительная длина кабелей приведены в табл. 1.

Кабели содержат от 6 до 64 одномодовых ОВ типа G 652 или G 653, или G 655 по МСЭ-Т.

Рабочие длины волн 1310 и 1550 нм.

Диаметр модового поля на длине волны 1310 нм – 9,3 мкм, на длине волны 1550 нм – 8 – 10,5 мкм.

Коэффициент затухания, не более:

на длине волны 1310 нм – 0,36 дБ/км;

на длине волны 1550 нм – 0,22 дБ/км.

Длина волны отсечки – 1270 – 1470 нм.

Электрическое сопротивление внешней оболочки кабеля марки ОКЗ на длине 1 км – не менее 2000 МОм.

Кабели выдерживают:

- воздействие растягивающих усилий:

до 10 кН – для кабеля марки ОКМС,

до 2,5 кН – для кабеля марки ОКМТ,

до 4 кН – для кабеля марки ОКЗ;

- воздействие раздавливающих усилий на длине 1 см:

до 0,25 кН – для кабеля марки ОКМС,

до 0,40 кН – для кабеля марки ОКМТ,

до 1,0 кН – для кабеля марки ОКЗ;

- 20 циклов перегибов на угол $\pm 90^\circ$ с радиусом изгиба, равным 20 диаметрам кабеля при температуре минус 10°C ;

- 10 циклов осевых кручений на угол $\pm 360^\circ$ на длине 4 м при температуре минус 10°C – для кабелей марок ОКМС и ОКМТ, на длине 2 м в нормальных климатических условиях – для кабеля марки ОКЗ.

Кабель марки ОКЗ выдерживает 10 циклов перемоток с барабана на барабан диаметром 0,5 м при температуре минус 10°C .

Таблица 1

Тип кабеля	Номинальный диаметр, Ом (ЗМ), мм	Число Ом/ЗМ	Число Ом в Ом, не более	Номинальный наружный диаметр, мм	Расчетная масса 1 км кабеля, кг	Строительная длина кабеля, км, не менее
ОКМС-А-...Сп	2,0	6	4	12,7	123	4
	2,4	6	6	14,0	154	
	2,0	4/2	4	12,7	122	
	2,4	4/2	6	14,0	154	
	2,4	8	6	15,4	201	
	3,0	8	8	17,6	250	
ОКМТ-А-...Сп	2,0	6	4	12,5	120	4
	2,4	6	6	13,7	152	
	3,0	8	8	17,0	242	
ОКЗ-С-...Сп	2,0	6	4	14,9	182	2
	2,4	6	6	16,2	218	
	2,4	8	6	17,6	266	
	3,0	8	8	19,8	318	
ОКЗ-С-...Т	2,0	6	4	12,7	187	2
	2,4	6	6	14,0	225	
	2,4	8	6	15,4	282	
	3,0	8	8	17,6	349	

Кабели стойки к воздействию вибрационных и ударных нагрузок, гидростатического давления до 0,1 МПа, пониженного атмосферного давления до $5,3 \cdot 10^4$ Па, плесневых грибов, инея, росы, дождя, соляного тумана, солнечного излучения

Кабель марки ОКМС стоек к воздействию гололеда, марки ОКЗ – к поражению грызунами.

Кабели типов ОКМС-НА-...Сп, ОКМС-НАП-...Сп, ОКЗ-НС-...Сп не распространяют горение при одиночной прокладке.

Кабели предназначены для эксплуатации при температуре окружающей среды:

от минус 60 до 70° С – для кабеля марки ОКМС,

от минус 40 до 60°С – для кабеля марки ОКМТ,

от минус 60 до 60°С – для кабеля марки ОКЗ,

при относительной влажности воздуха до 98% при температуре до 35°С.

Срок службы – 25 лет

Прокладка ручным и механизированным способами кабелей марок ОКЗ и ОКМТ допускается при температуре не ниже минус 10°С, марки ОКМС – минус 20°С.

Радиус изгиба при монтаже, прокладке и эксплуатации – не менее 20 диаметров кабеля марок ОКМС и ОКМТ и не менее 15 диаметров кабеля марки ОКЗ.

Радиус изгиба ОВ при монтаже – не менее 5 мм, в течение 10 мин

СПРАВОЧНЫЕ ДАННЫЕ

Срок действия ТУ 3587-002-45869304-98 - без ограничения.

Коды ОКП:

ОКМС-А-...Сп - 35 8714 4000

ОКМС-НА-...Сп - 35 8714 4030

ОКМС-НАП-...Сп - 35 8714 4060

ОКМТ-А-...Сп - 35 8714 4100

ОКЗ-С-...Сп - 35 8714 4200

ОКЗ-НС-...Сп - 35 8714 4230

ОКЗ-НС-...Т - 35 8714 4260

Разработчик и изготовитель – Трансвок

ОПТИЧЕСКИЕ КАБЕЛИ СВЯЗИ

ТУ 3587-009-48973982-2000

Кабели предназначены для использования на магистральных, внутризоновых и местных линиях связи.

Вид климатического использования – УХЛ.

Марки, особенности конструкции и рекомендуемые условия прокладки приведены в табл. 1.

Пример условного обозначения при заказе и в документации другого изделия кабеля марки ДПС с длительно допустимой растягивающей нагрузкой 7,0 кН, содержащего 36 стандартных одномодовых оптических волокон (ОВ), с сердечником, состоящим из диэлектрического центрального элемента (ЦСЭ) и шести оптических модулей (ОМ) по шесть ОВ в каждом:

Кабель ОПН-ДПС-06-036Е06-7,0 ТУ 3587-009-48973982-2000.

ОСНОВНЫЕ ТЕХНИЧЕСКИЕ ХАРАКТЕРИСТИКИ

Кабели могут содержать от 2 до 144 ОВ следующих типов:

Е – стандартное одномодовое;

С – одномодовое со смещенной дисперсией;

Н – одномодовое со смещенной ненулевой дисперсией;

А – одномодовое с расширенной рабочей полосой волн;

Г – многомодовое градиентное 50/125 мкм;

М – многомодовое градиентное 62,5/125 мкм.

Сердечник кабелей марок ТОС, ТОН, ТОГ имеет трубчатую конструкцию (полимерная трубка диаметром 2,9-6,0 мм, внутри от 2 до 48 ОВ), кабелей остальных марок – модульную конструкцию ЦСЭ и повив ОМ, корделей и изолированных полиэтиленом медных жил диаметром 1,2 мм в различном сочетании).

Диаметр ОМ 2,0-2,5 мм, число ОВ в ОМ – до 12

Кабели марок ДВО, ДОМ, ДПМ, ДОК, ДПК, ДОТ, ДПТ, ДПР не имеют медных жил.

Строительная длина кабелей – не менее 2000 м.

Электрическое сопротивление жил на длине 1 км не более 16 Ом.

Испытательное напряжение в течение 2 мин между жилами и между пучком жил и остальными металлическими элементами – 5 кВ.

Таблица 1

Марка кабеля	Определяющие особенности конструкции	Рекомендуемые условия прокладки
1	2	3
ДПО (DPO)	Диэлектрический ЦСЭ, полиэтиленовая (ПЭ) оболочка	В кабельной канализации, блоках, трубах (включая метод пневмопрокладки), а также в качестве кабеля, присоединяемого (клипсами, обмоткой, лентой, навиванием и т.п.) к внешним несущим силовым элементам (тросам, проводам и т.п.)
СПО (CPO)	Стальной ЦСЭ, ПЭ оболочка	То же, исключая условия с высоким уровнем внешних электромагнитных воздействий
ДВО (DVO)	Диэлектрический ЦСЭ, оболочка из материала повышенной теплостойкости	То же, что ДПО, но при повышенных требованиях по теплостойкости
ДНО (DNO)	Диэлектрический ЦСЭ, оболочка из материала, не распространяющего горение	Внутри зданий, в тоннелях и коллекторах
СНО (CNO)	Стальной ЦСЭ, оболочка из материала, не распространяющего горение	То же, что ДНО, исключая условия с высоким уровнем внешних электромагнитных воздействий
ДГО (DGO)	Диэлектрический ЦСЭ, оболочка из галогенонесодержащего материала, не распространяющего горение	То же, что ДНО, но при наличии требований по невыделению галогенов при горении
СГО (CGO)	Стальной ЦСЭ, оболочка из галогенонесодержащего материала, не распространяющего горение	То же, что ДГО, исключая условия с высоким уровнем внешних электромагнитных воздействий
ТОС (TOS)	Трубчатый сердечник, защитный покров, состоящий из однослойной брони и стальных проволок и наружной ПЭ оболочки	В грунтах всех групп при прокладке в открытую траншею, групп 1-3 при прокладке ножевым кабелеукладчиком (кроме грунтов, подверженных мерзлотным деформациям) в кабельной канализации, трубах, блоках, при наличии особо высоких требований по механической устойчивости

Продолжение табл. 1

1	2	3
ТОН (TON)	То же, в оболочке из материала, не распространяющего горение	Внутри зданий, в тоннелях и коллекторах
ТОГ (TOG)	То же, в оболочке из галогенонесодержащего материала, не распространяющего горение	То же, но при наличии требований по невыделению галогенов при горении
ДПС (DPC)	Диэлектрический ЦСЭ, внутренняя полиэтиленовая оболочка, защитный покров, состоящий из однослойной брони из стальных проволок и наружной ПЭ оболочки	В грунтах всех групп, в кабельной канализации, трубах, блоках, при наличии особо высоких требований по механической устойчивости. По мостам и эстакадам
СПС (CPC)	То же, но со стальным ЦСЭ	То же, включая условия с высоким уровнем внешних электромагнитных воздействий
ДПН (DPN)	То же, что ДПС, но в оболочке из материала, не распространяющего горение	Внутри зданий. В тоннелях и коллекторах
СПН (CPN)	То же, но со стальным ЦСЭ	То же, исключая условия с высоким уровнем внешних электромагнитных воздействий
ДПГ (DPG)	То же, что ДПН, но в оболочке из галогенонесодержащего материала, не распространяющего горение	То же, что ДПН, но при наличии требований по невыделению галогенов при горении
СПГ (CPG)	То же, но со стальным ЦСЭ	То же, исключая условия с высоким уровнем внешних электромагнитных воздействий
ДАС (DAC)	Диэлектрический ЦСЭ, двухслойная внутренняя оболочка, состоящая из водоблокирующего слоя из алюминиевой ленты с полимерным покрытием и ПЭ слоя, защитный покров, состоящий из однослойной брони из стальных проволок и наружной ПЭ оболочки	То же, что ДПС, включая болота и неглубокие несудоходные реки

Продолжение табл 1

1	2	3
САС (САС)	То же, но со стальным ЦСЭ	То же, исключая условия с высоким уровнем внешних электромагнитных воздействий
ДОМ (ДОМ)	Диэлектрический ЦСЭ, защитный покров, состоящий из несущих силовых элементов из диэлектрических стержней и наружной ПЭ оболочки	Для подвески на опорах линий связи, контактной сети железных дорог и на опорах линий электропередач в точках с максимальной величиной потенциала электрического поля до 12 кВ
ДПМ (DPM)	То же, с внутренней ПЭ оболочкой	То же, но при наличии требований повышенной герметичности, включая условия прокладки ДПС
ДОК (DOK)	То же, что ДОМ, но с наружной оболочкой из дугостойкого материала	То же, что ДОМ, с максимальной величиной потенциала электрического поля 25 кВ
ДПК (DPK)	То же, но с наружной оболочкой из дугостойкого материала	То же, что ДПМ, с максимальной величиной потенциала электрического поля 25 кВ
ДА2 (DA2)	То же, что ДАС, но с двухслойной броней из стальных проволок	В грунтах всех групп, в районах с активными проявлениями мерзлотно-грунтовых процессов, через судоходные реки и глубокие водные преграды
ДОТ (DOT)	Диэлектрический ЦСЭ, защитный покров, состоящий из усиливающих элементов из высокомодульных пряжей и наружной ПЭ оболочки	То же, что ДОМ
ДПТ (DPT)	Диэлектрический ЦСЭ, внутренняя ПЭ оболочка, защитный покров, состоящий из несущих силовых элементов из высокомодульных пряжей и наружной ПЭ оболочки	То же, но при наличии требований по повышенной герметичности
ДПР (DPR)	То же, но с оболочкой из дугостойкого материала	То же, с максимальной величиной потенциала электрического поля 25 кВ

Геометрические размеры ОВ приведены в табл.2.

Таблица 2

Параметры	Единица измерения	Тип оптического волокна					
		Е	С	Н	А	Г	М
Диаметр сердцевины	мкм	-	-	-	-	50±3,0	62,5±3,0
Неконцентричность сердцевины относительно оболочки, не более	мкм	-	-	-	-	2	3
Диаметр оболочки	мкм	125±1,0	125±1,0	125±1,0	125±1,0	125±1,0	125±1,0
Некруглость оболочки, не более	%	1	2	1	1	2	2
Диаметр защитного покрытия	мкм	245±10	245±10	245±10	245±10	245±10	245±10

Оптические параметры кабелей приведены в табл. 3

Таблица 3

Параметры	Единица измерения	Тип оптического волокна					
		Е	С	Н	А	Г	М
Рабочая длина волны	нм	1310 1550	- 1550	1530 1620	1310 1550	1300 -	1300 -
Коэффициент затухания, не более на длине волны 1310 нм на длине волны 1550 нм в диапазоне рабочих длин волн	дБ/км	0,36 0,22 -	- 0,22 -	- - 0,22 0,25	- - 0,40 0,25	0,7 - -	0,7 - -
Диаметр модового поля на длине волны 1310 нм на длине волны 1550 нм	мкм	9,3±0,5 10,5±0,1	- 8,1±0,65	- 8,4±0,6	9,3±0,5 10,5±1,0	- -	- -

Продолжение табл.3

Параметры	Единица измерения	Тип оптического волокна					
		Е	С	Н	А	Г	М
Неконцентричность модового поля, не более	мкм	0,8	0,8	0,8	0,8	-	-
Длина волны отсечки в кабеле, не более	нм	1260	1250	1260	1260	-	-
Длина волны нулевой дисперсии	нм	1310±10	1555±15	-	1310±10	-	-
Коэффициент хроматической дисперсии, не более в диапазоне длин волн. 1285-1330 нм 1530-1565 нм 1565-1625 нм	пс/нм·км	3,5	-	-	3,5	-	-
		18	3,5	6	18	-	-
		-	-	12	-	-	-
		-	-	-	-	-	-
Наклон дисперсионной характеристики на длине волны нулевой дисперсии, не более	пс/нм ² ·км	0,092	0,085	0,05	0,092	-	-
Числовая апертура		-	-	-	-	0,200±0,015	0,275±0,015
Коэффициент широкополосности, не менее	МГц·км	-	-	-	-	500	500

Кабели стойки:

- к статической растягивающей нагрузке до 80 кН;
- к динамической растягивающей нагрузке до 92 кН,
- к раздавливающей нагрузке до 1 кН/см;
- к многократным изгибам (20 циклов) с радиусом изгиба равным 20 диаметрам кабеля (D) при температуре до минус 30°С;

к статическим изгибам (20 циклов) с радиусом изгиба равным 10 Д;

к осевым закручиваниям (10 циклов) на угол $\pm 360^\circ$ на длине 4 м (для кабелей марок ДПО, СПО, ДВО – на длине 2 м);

к ударной и вибрационной нагрузкам;

к воздействию стоячих волн эоловой вибрации (кабели марок ДОМ, ДПМ, ДОК, ДПК, ДОТ, ДПТ, ДПР);

к избыточному гидростатическому давлению до 0,7 МПа (кабель марки ДА2) и до 9,8 кПа (кабели остальных марок);

к воздействию атмосферных осадков, соляного тумана, солнечного излучения (кабели для воздушной прокладки).

Кабели марок ДНО, СНО, ДГО, СГО, ТОН, ТОГ, ДПН, СПН, ДПГ, СПГ не распространяют горение.

Срок службы – 25 лет.

Кабели марок ДНО, СНО, ДГО, СГО, ТОС, ТОН, ТОГ предназначены для эксплуатации при температуре от минус 40 до 60°C, марки ДВО – от минус 60 до 90°C, остальных марок – от минус 60 до 70°C.

Прокладка и монтаж – при температуре не ниже минус 10°C.

Радиус изгиба – не менее 20 Д.

СПРАВОЧНЫЕ ДАННЫЕ

Срок действия ТУ 3587-009-48973982-2000 - без ограничения.

Коды ОКП:

ДПО	- 35 8713 0700	СПН	- 35 8713 2000
СПО	- 35 8713 0800	ДПГ	- 35 8713 2100
ДВО	- 35 8713 0900	СПГ	- 35 8713 2200
ДНО	- 35 8713 1000	ДАС	- 35 8713 2300
СНО	- 35 8713 1100	САС	- 35 8713 2400
ДГО	- 35 8713 1200	ДОМ	- 35 8713 2500
СГО	- 35 8713 1300	ДПМ	- 35 8713 2600
ТОС	- 35 8713 1400	ДОК	- 35 8713 2700
ТОН	- 35 8713 1500	ДПК	- 35 8713 2800
ТОГ	- 35 8713 1600	ДА2	- 35 8713 2900
ДПС	- 35 8713 1700	ДОТ	- 35 8713 3000
СПС	- 35 8713 1800	ДПТ	- 35 8713 3100
ДПН	- 35 8713 1900	ДПР	- 35 8713 3200

Разработчик и изготовитель – ОПТЕН.

3. КАБЕЛИ ОПТИЧЕСКИЕ ВНУТРИОБЪЕКТОВЫЕ

КАБЕЛИ ОПТИЧЕСКИЕ ТИПА ОК-МС06, ОК-БС06

ТУ 16-705.380-85

Кабели предназначены для внутриблочного и межблочного монтажа в бортовых волоконно-оптических системах передачи.

Вид климатического исполнения – В.

Марки кабелей:

ОК-МС06-1 – с оптическим градиентным волокном из кварцевых седцевины и оболочки, покрытых эпоксиакрилатом и помещенного в месте с упрочняющими нитями СВМ-К и упрочняющей стальной проволокой диаметром 0,3 мм в канал полиэтиленового сердечника;

ОК-БС06-1 – то же, с диаметром упрочняющей стальной проволоки 0,5 мм;

ОК-БС06-2 – то же, с двумя волокнами, помещенными с упрочняющими нитями и упрочняющими стальными проволоками в параллельные каналы полиэтиленового сердечника;

ОК-БС06-2/2 – то же, с двумя токопроводящими (служебными) жилами вместо упрочняющих стальных проволок;

ОК-БС06-4 – то же, с четырьмя волокнами, помещенными в четырех каналах и одной упрочняющей стальной проволокой диаметром 0,9 мм в центре полиэтиленового сердечника, в общей оболочке поверх сердечника из стеклонити, фторопластовой пленки и полиэтилена;

ОК-БС06-4/4- то же, с четырьмя волокнами и четырьмя служебными жилами, уложенными в шести каналах полиэтиленового сердечника (в два противоположащих канала – по два волокна, в четыре - по служебной жиле), в оболочке поверх сердечника из пленки К-85 и полиэтилена, с упрочняющими нитями СВМ-К.

Пример условного обозначения кабеля марки ОК-МС06-1 с коэффициентом широкополосности 400 МГц·км при заказе и в документации другого изделия:

Кабель ОК-МС06-1-400 ТУ 16-705.380-85

ОСНОВНЫЕ ТЕХНИЧЕСКИЕ ХАРАКТЕРИСТИКИ

Масса и размеры кабелей приведены в таблице.

Марка кабеля	Максимальные наружные размеры, мм	Расчетная масса 1 км кабеля, кг	Строительная длина, м, не менее
ОК-МС06-1	2,6 x 3,9	7,27	100
ОК-БС06-1		9,23	200
ОК-БС06-2	3,0 x 7,3	20,5	300
ОК-БС06-2/2		20,9	
ОК-БС06-4		34,7	
ОК-БС06-4/4	7,8	50,5	

Рабочая длина волны – 0,85 мкм.

Коэффициент затухания – не более 10 дБ/км.

Эффективная числовая апертура волокна – $0,20 \pm 0,02$.

Коэффициент широкополосности – не менее 400 или 150 МГц·км.

Оптическое переходное затухание на дальнем и ближнем концах строительной длины кабеля – не менее 120 дБ.

Электрическое сопротивление служебной жилы 1 км кабеля – не более 58 Ом.

Электрическое сопротивление изоляции служебной жилы 1 м кабеля – не менее $1 \cdot 10^5$ МОм.

Кабели выдерживают:

- воздействие растягивающих усилий – 20 Н для кабеля марки ОК-МС06-1 и 500 Н для кабелей типа ОК-БС06;

- воздействие раздавливающих нагрузок на 1 см длины – 50 Н;

- пять осевых закручиваний на угол $\pm 360^\circ$ на длине 1 м;

- 20 циклов изгибов на угол $\pm 90^\circ$ с радиусом, указанным

ниже:

марка кабеля	допустимый радиус изгиба, мм
ОК-МС06-1	15
ОК-БС06-1	15
ОК-БС06-2	15
ОК-БС06-2/2	15
ОК-БС06-4	35
ОК-БС06-4/4	40

Кабели стойки к вибрационным и ударным нагрузкам, а также акустическим шумам.

Кабели предназначены для эксплуатации при температуре от минус 60 до 85°С.

Кабели стойки к относительной влажности воздуха до 100% при температуре до 35°С, пониженному атмосферному давлению до $1,33 \cdot 10^{-4}$ Па, атмосферным осадкам (инеею и росе), солнечному излучению и плесневым грибам.

Минимальная допустимая температура при монтаже кабелей – минус 30°С.

Минимальный радиус изгиба при монтаже 100 мм.

При эксплуатации в условиях повышенной влажности концы кабелей должны быть защищены от проникновения влаги.

Срок службы кабелей – 15 лет.

СПРАВОЧНЫЕ ДАННЫЕ

Срок действия ТУ 16-705.380-85 – без ограничения.

Коды ОКП:

ОК-БС06-1 - 35 8722 6000

ОК-МС06-1 - 35 8732 6000

Разработчик и изготовитель – ОКБ КП

КАБЕЛИ ОПТИЧЕСКИЕ БОРТОВЫЕ МАРОК ОК-БС08, ОК-БС09

ТУ 16.К76-110-97

Кабели предназначены для внутри- и межблочного монтажа в бортовых волоконно-оптических системах передачи.

Вид климатического исполнения – В.

Марки кабелей:

ОК-БС08 – для стационарной прокладки, с одним или двумя кварцевыми многомодовыми градиентными оптическими волокнами, на рабочие длины волн 0,85 и 1,3 мкм, в оболочке из фторопласта, в канале которой расположены оптические волокна и в толще которой проложены упрочняющие высокомодульные нити;

ОК-БС09 – то же, на рабочую длину волны 1,3 мкм.

Пример условного обозначения кабеля марки ОК-БС08, двухволоконного, с коэффициентом затухания 4,0 дБ/км при заказе и в документации другого изделия:

Кабель ОК-БС08-2-4 ТУ 16.К76-110-97.

ОСНОВНЫЕ ТЕХНИЧЕСКИЕ ХАРАКТЕРИСТИКИ

Наружный размер кабелей не более 5 x 3 мм.

Расчетная масса 1 км кабеля – 11,1 кг.

Строительная длина – не менее 300 м.

Коэффициент затухания, дБ/км, не более:

для ОК-БС08 - 4,0 (на рабочей длине волны 0,85 мкм);

- 2,0 (на рабочей длине волны 1,3 мкм);

для ОК-БС09 – 4,0 (на рабочей длине волны 1,3 мкм).

Эффективная числовая апертура – 0,20.

Коэффициент широкополосности на рабочих длинах волн – не менее 150 или 500 МГц·км.

Кабели выдерживают растягивающее усилие до 300 Н одновременно и до 100 Н длительно, раздавливающую нагрузку до 50 Н на 1 см длины.

Минимальный радиус изгиба – 20 мм кратковременно и 50 мм длительно.

Кабели выдерживают 20 циклов изгибов на угол $\pm 90^\circ$ по радиусу 20 мм, 5 перемоток на барабан диаметром 200 мм, 5 осевых закручиваний на угол $\pm 360^\circ$ на длине 1 м.

Кабели стойки к вибрационным, ударным и линейным нагрузкам, к акустическим шумам.

Кабели предназначены для работы в диапазоне температур от минус 60 до 85°С.

Кабели стойки к повышенной влажности воздуха до 100% при температуре до 35°С, пониженному до $1,33 \cdot 10^{-4}$ Па и повышенному до 300 кПа атмосферному давлению, росе, инею, соляному туману, солнечному излучению, плесневым грибам, специальным средам.

Кабели не распространяют горение при одиночной прокладке

Наработка кабелей – 20000 ч при температуре 85°С.

Срок службы – 25 лет.

СПРАВОЧНЫЕ ДАННЫЕ

Срок действия ТУ 16.К76-110-97 – без ограничения.

Коды ОКП:

ОК-БС08 - 35 8722 6400

ОК-БС09 - 35 8722 6500

Разработчик и изготовитель – ОКБ КП.

КАБЕЛЬ ОПТИЧЕСКИЙ МОНТАЖНЫЙ МАРКИ ОК-МС09

ТУ 16.К76-100-93

Кабель предназначен для использования при внутри- и межблочном монтаже аппаратуры волоконно-оптических линий и передачи информации

Кабель марки ОК-МС09 – для стационарной прокладки, одноволоконный, на основе кварцевого многомодового градиентного волокна с рабочими длинами волн 0,85 и 1,3 мкм, в защитной оболочке из полиэтилена.

Вид климатического исполнения – В.

Пример условного обозначения кабеля при его заказе и в документации другого изделия:

Кабель ОК-МС09-1 ТУ 16.К76-100-93.

ОСНОВНЫЕ ТЕХНИЧЕСКИЕ ХАРАКТЕРИСТИКИ

Наружный диаметр модуль-трубки, в которую уложено оптическое волокно – 1,6 мм.

Максимальный наружный диаметр кабеля - 2,2 мм.

Расчетная масса 1 км кабеля – 3,0 кг.

Строительная длина не менее 100 м.

Коэффициент затухания кабеля – 5 дБ/км (для рабочей длины волны 0,85 мкм) и 3 дБ/км (для 1,3 мкм).

Эффективная числовая апертура волокна – $0,20 \pm 0,02$.

Коэффициент широкополосности – 150 МГц · км.

Кабель выдерживает растягивающие усилия до 20 Н (кратковременно) и 5 Н (длительно), раздавливающее усилие до 50 Н на 1 см длины

Минимальный радиус изгиба до 15 мм (кратковременно) и 40 мм (длительно).

Кабель выдерживает 20 циклов изгибов на угол $\pm 90^\circ$ по радиусу 15 мм, 5 перемоток при диаметре 200 мм, 5 осевых закручиваний на угол $\pm 360^\circ$ на длине 1 м.

Кабель стоек к вибрационным, ударным и линейным нагрузкам, к акустическим шумам.

Кабель предназначен для работы в диапазоне температур от минус 60 до 85°C.

Кабель устойчив к повышенной влажности воздуха до 100% при температуре до 35°C, пониженному до $1,33 \cdot 10^{-4}$ Па и повышенному до 300 кПа атмосферному давлению, соляному туману, росе, инею, плесневым грибам, специальным средам.

Срок службы – 15 лет.

95% ресурс – 15000 ч.

СПРАВОЧНЫЕ ДАННЫЕ

Срок действия ТУ 16.К76-100-93 – без ограничения.

Код ОКП – 35 8732 6300

Разработчик и изготовитель – ОКБ КП.

КАБЕЛЬ ОПТИЧЕСКИЙ МОНТАЖНЫЙ МАРКИ ОК-МС11

ТУ 16.К76-116-95

Кабель предназначен для внутри- и межблочного стационарного монтажа аппаратуры волоконно-оптических локальных информационных систем.

Вид климатического исполнения – В.

Марка кабеля ОК-МС11 – одноволоконный, на основе кварцевого многомодового градиентного оптического волокна с рабочими длинами волн 0,85 и 1,3 мкм, в защитной оболочке из ПВХ пластиката, упроченной нитями.

Пример условного обозначения кабеля одноволоконного с коэффициентом широкополосности не менее 500 МГц·км при его заказе и в документации другого изделия:

Кабель ОК-МС11-1-500 ТУ 16.К76-116-95.

ОСНОВНЫЕ ТЕХНИЧЕСКИЕ ХАРАКТЕРИСТИКИ

Оптическое волокно свободно расположено в канале оболочки с поперечным размером не менее 1,2 мм.

Максимальный наружный диаметр кабеля – 3,0 мм.

Расчетная масса 1 км кабеля – 7,7 кг.

Строительная длина - не менее 100 м.

Коэффициент затухания кабеля 5 дБ/км (для рабочей длины волны 0,85 мкм) и 3 дБ/км (для 1,3 мкм).

Эффективная числовая апертура волокна – $0,20 \pm 0,02$.

Коэффициент широкополосности на рабочих длинах волн – не менее 500 МГц · км или 150 МГц · км.

Кабель выдерживает растягивающие усилия до 40 Н (кратковременно) и 10 Н (длительно), раздавливающее усилие до 50 Н на 1 см длины.

Минимальный радиус изгиба до 20 мм (кратковременно) и 40 мм (длительно).

Кабель выдерживает 500 циклов изгибов на угол $\pm 90^\circ$ по радиусу 20 мм, 20 перемоток на барабан с диаметром 200 мм, 50 осевых закручиваний на угол $\pm 360^\circ$ на длине 1 м.

Кабель стоек к вибрационным, ударным и линейным нагрузкам, к акустическим шумам.

Кабель предназначен для работы в диапазоне температур от минус 60 до 85°C.

Кабель устойчив к повышенной влажности воздуха до 100% при температуре до 35°C, пониженному до $1,33 \cdot 10^{-4}$ Па и повышенному до 300 кПа атмосферному давлению, соляному туману, росе, инею, песку, солнечному излучению, плесневым грибам, специальным средам.

Срок службы – 15 лет.

95% ресурс – 15000 ч.

СПРАВОЧНЫЕ ДАННЫЕ

Срок действия ТУ 16.К76-116-95 – без ограничения.

Код ОКП – 35 8722 7100

Разработчик и изготовитель – ОКБ КП.

КАБЕЛЬ ОПТИЧЕСКИЙ МАРКИ ОК-СС01

ТУ 16-705.410-85

Кабель предназначен для стационарной прокладки.

Вид климатического исполнения – В.

Марка кабеля ОК-СС01 – с четырьмя градиентными волокнами, вложенными по одному в закрытые каналы полиэтиленового сердечника, имеющего центральный упрочняющий элемент из проволоки прецизионного сплава, экранированный проволокой из нержавеющей стали, в оболочке из полиэтилена. С целью кодирования волокон в один из каналов сердечника проложена стеклонить, в соседний канал – нить СВМ.

Пример условного обозначения кабеля с четырьмя волокнами, с коэффициентом затухания 3 дБ/км и коэффициентом широкополосности 300 МГц·км при его заказе и в документации другого изделия:

Кабель ОК-СС01-4-3-300 ТУ 16-705.410-85.

ОСНОВНЫЕ ТЕХНИЧЕСКИЕ ХАРАКТЕРИСТИКИ

Максимальный наружный диаметр кабеля – 11,0 мм.

Расчетная масса 1 км кабеля – 129 кг.

Строительная длина - не менее 500 м.

Рабочая длина волны – 0,85 мкм и 1,3 мкм.

Коэффициент затухания кабеля на рабочей длине волны:

0,85 мкм - не более 7 дБ/км;

1,3 мкм - не более 3 дБ/км.

Эффективная числовая апертура волокна – $0,20 \pm 0,02$.

Коэффициент широкополосности 1 км кабеля на рабочей длине волны:

0,85 мкм - не менее 300 МГц · км;

1,3 мкм – не менее 150 МГц · км.

Оптическое переходное затухание на дальнем и ближнем концах строительной длины кабеля – не менее 120 дБ.

Кабель выдерживает:

- воздействие растягивающих усилий до 1200 Н;

- воздействие раздавливающих нагрузок на 1 см длины до 500 Н;

- 100 циклов изгибов на угол $\pm 90^\circ$ с радиусом не менее 110 мм;

- 5 осевых закручиваний на угол $\pm 360^\circ$ на длине 1 м.

Кабель стоек к вибрационным и ударным нагрузкам, а также к акустическим шумам.

Кабель предназначен для эксплуатации при температуре от минус 60 до 85°C .

Кабель стоек к воздействию относительной влажности воздуха до 100% при температуре до 35°C , атмосферным осадкам (роса, иней, туман, дождь), к пониженному атмосферному давлению до $1,2 \cdot 10^4$ Па, солнечному излучению и плесневым грибам.

Допустимая температура при монтаже – минус 20°C .

При эксплуатации в условиях повышенной влажности концы кабеля должны быть защищены от проникновения влаги.

Срок службы – 25 лет.

СПРАВОЧНЫЕ ДАННЫЕ

Срок действия ТУ 16-705.410-85 – без ограничения.

Код ОКП - 35 8742 6100

Разработчик и изготовитель – ОКБ КП.

КАБЕЛЬ ОПТИЧЕСКИЙ ДЛЯ СТАЦИОНАРНЫХ ОБЪЕКТОВ И СООРУЖЕНИЙ

ТУ 16.К71-052-89

Кабель предназначен для стационарной прокладки и эксплуатации при температуре от минус 15 до 50°С.

Вид климатического исполнения – В.

Марка кабеля ОК-СС изготавливается следующих разработок:

разработка 02 – оптический кабель для стационарных объектов и сооружений, для стационарной прокладки, с одним оптическим волокном;

разработка 03 – то же, с неметаллическим центральным силовым элементом, с двумя, четырьмя или шестью оптическими волокнами;

разработка 04 – то же, с металлическим центральным силовым элементом;

разработка 05 – то же, с металлическим силовым элементом, с одним оптическим волокном.

Пример условного обозначения кабеля разработки 02, с коэффициентом затухания не более 6 дБ/км, с одним оптическим волокном при заказе и в документации другого изделия:

Кабель ОК-СС-02-6-1 ТУ 16.К71-052-89.

ОСНОВНЫЕ ТЕХНИЧЕСКИЕ ХАРАКТЕРИСТИКИ

Конструктивные размеры элементов кабеля приведены в табл.1.

Геометрические размеры оптического волокна:

- диаметр кварцевой сердцевины (200 ± 10) мкм;
- диаметр светотражающего покрытия из силиконового компаунда (360 ± 40) мкм;
- диаметр оболочки из фторопласта (600 $\begin{smallmatrix} +200 \\ -100 \end{smallmatrix}$) мкм.

Расчетная масса и строительная длина кабеля приведены в табл.2.

Таблица 1

мм					
Марка кабеля, разработка	Наружный диаметр трубки из фторопласта	Наружный диаметр центрального силового элемента	Диаметр первичной оболочки из ПВХ пластика	Диаметр по оплетке стальной проволокой, не более	Наружный диаметр (размер), по оболочке из ПВХ пластика или ПЭ, не более
ОК-СС-02	2,0 ± 0,2	-	-	-	3,9
ОК-СС-03	1,7 ± 0,2	1,7 ± 0,2	7,6 ± 0,4	9,0	10,5
ОК-СС-04	1,7 ± 0,2	1,7 ± 0,2	7,6 ± 0,4	9,0	10,5
ОК-СС-05	-	-	-	-	3,0x7,4

Таблица 2

Марка кабеля, разработка	Расчетная масса 1 км кабеля, кг	Строительная длина, м, не менее
ОК-СС-02-...-1	36,0	300
ОК-СС-03-...-2	113,8	600
ОК-СС-03-...-4	114,5	
ОК-СС-03-...-6	117,5	
ОК-СС-04-...-2	117,8	
ОК-СС-04-...-4	119,5	
ОК-СС-04-...-6	121,2	300
ОК-СС-05-...-1	9,43	

Коэффициент затухания кабеля на длине волны (0,85 ± 0,5) мкм – не более 6 или 10 дБ/км.

Переходное затухание кабеля на длине 1 км – не менее 80 дБ.

Эффективная числовая апертура – не менее 0,27.

Коэффициент широкополосности на длине волны (0,85 ± 0,05) мкм – не менее 25 МГц·км.

Разрывное усилие кабеля, Н, не менее:

- для разработок 02 и 05 – 100;

- для разработок 03 и 04 – 1200.

Кабель выдерживает:

- 10 циклов изгибов на угол ± 90° с радиусом не менее 10 номинальных наружных диаметров кабеля;

- 10 циклов намотки и размотки на барабаны диаметром равным 20 номинальным наружным диаметрам кабеля;

- 5 осевых закручиваний на угол $\pm 360^\circ$ на длине 1 м. Кабель стоек к воздействию
- атмосферного пониженного предельного давления до $1,2 \cdot 10^4$ Па (90 мм рт.ст.);
- повышенной температуры среды до 70°C ;
- пониженной температуры среды до минус 60°C ;
- повышенной относительной влажности до 100% при температуре до 35°C ;
- росы, инея, дождя, соляного тумана, плесневых грибов, статической и динамической пыли. грызунов, солнечной радиации.

Наработка кабеля – 150000 ч.

Срок службы – 17 лет.

СПРАВОЧНЫЕ ДАННЫЕ

Срок действия ТУ 16.К71-052-89 – без ограничения.

Коды ОКП:

ОК-СС-02-6-1	- 35 8721 8001
ОК-СС-02-10-1	- 35 8721 8002
ОК-СС-03-6-2	- 35 8721 8013
ОК-СС-03-10-2	- 35 8721 8014
ОК-СС-03-6-4	- 35 8721 8015
ОК-СС-03-10-4	- 35 8721 8016
ОК-СС-03-6-6	- 35 8721 8017
ОК-СС-03-10-6	- 35 8721 8018
ОК-СС-04-6-2	- 35 8721 8023
ОК-СС-04-10-2	- 35 8721 8024
ОК-СС-04-6-4	- 35 8721 8025
ОК-СС-04-10-4	- 35 8721 8026
ОК-СС-04-6-6	- 35 8721 8027
ОК-СС-04-10-6	- 35 8721 8028
ОК-СС-05-6-1	- 35 8721 8031
ОК-СС-05-10-1	- 35 8721 8032

Разработчик – ОАО ВНИИКТ

Завод- изготовитель – Экспокабель

КАБЕЛИ ОПТИЧЕСКИЕ ДЛЯ СТАЦИОНАРНОЙ ПРОКЛАДКИ

ТУ 16.К71-173-92

Кабели предназначены для стационарной внутриобъектовой прокладки в составе оптических линий связи.

Вид климатического исполнения – 0.

Пример условного обозначения оптического кабеля марки ОК-СС-06, с коэффициентом затухания не более 10 дБ/км, с шестью оптическими волокнами кварц-полимер без токопроводящих жил при заказе и в документации другого изделия:

Кабель ОК-СС-06-10-6/0 ТУ 16.К71-173-92.

ОСНОВНЫЕ ТЕХНИЧЕСКИЕ ХАРАКТЕРИСТИКИ

Марки и конструктивные размеры кабелей приведены в табл.1.

Таблица 1

Марка кабеля	Номер разработки	Число оптических волокон	Номинальный диаметр сердцевины оптического волокна, мкм	Максимальный наружный диаметр кабеля, мм	Строительная длина, м, не менее	Расчетная масса 1 км кабеля, кг
ОК-СС-06	06	6	200	9,0	500	23,5
ОК-СС-07	07	6	600	7,0	300	81,0
ОК-СС-08	08	1	50	1,5	1000	1,9

В кабеле марки ОК-СС-06 шесть полиэтиленовых трубок, содержащих по одному оптическому волокну кварц-полимер, скручены вокруг центрального элемента из стеклопластика. Поверх скрутки наложена скрепляющая лента, поверх которой наложена наружная оболочка из полиэтилена.

В кабеле марки ОК-СС-07 шесть оптических волокон кварц-полимер скручены вокруг центрального силового элемента (стальной трос в оболочке из полиэтилена), поверх скрутки наложена скрепляющая лента, поверх которой наложена оболочка из полиэтилена.

В кабеле марки ОК-СС-08 одно оптическое волокно кварц-кварц покрыто ЛОСК-ФТ, поверх наложена наружная оболочка

из полипропилена или фторопласта 4МБ.

Коэффициент затухания приведен в табл.2.

Таблица 2

Наименование параметра	Норма для кабеля марки		
	ОК-СС-06	ОК-СС-07	ОК-СС-08
Коэффициент затухания на длине волны 0,85 мкм, дБ/км, не более	10	10	5

Кабели выдерживают 5 циклов изгибов на угол $\pm 90^\circ$ при радиусе изгиба не менее 37,5 мм для кабелей марок ОК-СС-06 и ОК-СС-07 и не менее 22 мм для кабеля марки ОК-СС-08.

Срок службы – 25 лет.

Кабели предназначены для эксплуатации при температуре от минус 20 до 40°C и относительной влажности воздуха до 98% при температуре до 35°C.

СПРАВОЧНЫЕ ДАННЫЕ

Срок действия ТУ 16.К71-173-92 – без ограничения.

Коды ОКП:

ОК-СС-06 - 35 8721 8100

ОК-СС-07 - 35 8721 8150

ОК-СС-08 - 35 8722 7000

Разработчик – ОАО ВНИИКП

Завод-изготовитель – Электропровод

КАБЕЛИ ОПТИЧЕСКИЕ ВНУТРИОБЪЕКТОВЫЕ

ТУ 16.К71-041-89

Кабели предназначены для работы в системах АС УТП в условиях фиксированного монтажа.

Вид климатического исполнения – 04.

Марки кабелей:

ОК-С-1 – с центральным силовым элементом, вокруг которого скручены оптические волокна с упрочняющими нитями, защищенные трубкой из фторопласта или ПВХ пластиката, в оболочке из ПВХ пластиката или полиэтилена;

ОК-С-2 – с центральным профилированным элементом, в пазы которого уложены оптические волокна, в оболочке из ПВХ пластиката или полиэтилена.

Пример условного обозначения кабеля марки ОК-С-1 с семью волокнами при заказе и в документации другого изделия:

Кабель ОК-С-1-8 ТУ 16.К71-041-89.

ОСНОВНЫЕ ТЕХНИЧЕСКИЕ ХАРАКТЕРИСТИКИ

Масса и наружные размеры кабелей приведены в таблице.

Марка кабеля	Число оптических волокон	Максимальный наружный диаметр (габариты), мм	Расчетная масса 1 км кабеля, кг
ОК-С-1	1	4	25
	2	4	25
	2	7 x 4	50
	4	10	150
	6	15	150
	8	15	160
ОК-С-2	4	9,0	90
	6	9,0	90
	8	9,0	90

Строительная длина – не менее 500 м.

Рабочая длина волны – 0,85 мкм.

Коэффициент затухания – не более 10 дБ/км.

Коэффициент широкополосности – не менее 80 МГц·км.

Кабели выдерживают:

воздействие растягивающих усилий:

- одноволоконные – 100 Н;
- двухволоконные – 100 Н;
- четырехволоконные – 500 Н;
- шестиволоконные – 500 Н;
- восьмиволоконные – 500 Н;

воздействие раздавливающих нагрузок – 0,25 МПа;

50 изгибов на угол $\pm 90^\circ$ вокруг цилиндра диаметром, равным 10 диаметрам кабеля.

Кабели предназначены для эксплуатации в условиях фиксированного монтажа при температуре от минус 30 до 70°C и относительной влажности до 98% при температуре до 35°C.

Кабели стойки к плесневым грибам.

Срок службы – 12 лет.

СПРАВОЧНЫЕ ДАННЫЕ

Срок действия ТУ 16.К71-041-89 – без ограничения.

Коды ОКП:

ОК-С-1-1 – 35 8722 6401	ОК-С-1-8 – 35 8722 6406
ОК-С-1-2 – 35 8722 6402	ОК-С-2-4 – 35 8722 6504
ОК-С-1-2П – 35 8722 6403	ОК-С-2-6 – 35 8722 6505
ОК-С-1-4 – 35 8722 6404	ОК-С-2-8 – 35 8722 6506
ОК-С-1-6 – 35 8722 6405	

Разработчик – ОАО ВНИИКП

Завод-изготовитель – Экспокабель

КАБЕЛИ ОПТИЧЕСКИЕ С ПРОДОЛЬНОЙ И ПОПЕРЕЧНОЙ ГЕРМЕТИЗАЦИЕЙ

ТУ 16-705.390-85

Кабели предназначены для работы в фиксированном состоянии внутри помещения в составе оптической линии связи.

Вид климатического исполнения – В.

Марки кабелей:

ОКН-01-20-4/0 – с четырьмя оптическими волокнами, покрытыми светоотражающим силиконовым компаундом и фторопластом, и пятью разделяющими элементами из лавсановых нитей в сополимере, скрученными вокруг центрального сердечника из стального троса в пластмассовой изоляции, в оболочке поверх скрутки из ленты фторопласта и полиэтилена, в оплетке из стальных проволок;

ОКН-01-20-8/0 – то же, с восемью волокнами и одним разделяющим элементом;

ОКН-02-20-4/0 – то же, что ОКН-01-20-4/0, в полиэтиленовой оболочке поверх оплетки;

ОКН-02-20-8/0 – то же, с восемью волокнами и одним разделяющим элементом.

Пример условного обозначения кабеля марки ОКН-01-20-4/0 типа 01, с коэффициентом затухания не более 20 дБ/км, с четырьмя оптическими волокнами кварц-полимер, без токопроводящих жил при заказе и в документации другого изделия:

Кабель ОКН-01-20-4/0 ТУ 16-705.390-85.

ОСНОВНЫЕ ТЕХНИЧЕСКИЕ ХАРАКТЕРИСТИКИ

Масса и размеры кабелей приведены в таблице.

Марка кабеля	Максимальный наружный диаметр, мм	Расчетная масса 1 км кабеля, кг	Строительная длина, м, не менее
ОКН-01-20-4/0	12,1	110	400
ОКН-01-20-8/0			
ОКН-02-20-4/0	11,0	88	
ОКН-02-20-8/0			

Рабочая длина волны – 0,85 мкм.

Коэффициент затухания кабеля – не более 20 дБ/км.

Эффективная числовая апертура волокна – не менее 0,28.

Коэффициент широкополосности кабеля – не менее 15 МГц·км.

Оптическое переходное затухание на дальнем и ближнем концах строительной длины кабеля – не менее 80 дБ.

Кабели радиально и продольно герметичны и выдерживают:

- гидростатическое давление:

для типа 01 – 6 МПа;

для типа 02 – 0,2 МПа;

- воздействие растягивающих усилий до 1000 Н;

- 25 циклов изгибов на угол $\pm 90^\circ$ на минимально допустимом радиусе изгиба равным десяти наружным диаметрам кабеля;

- одно закручивание на угол 360° на длине 2 м.

Кабели стойки к вибрационным, ударным нагрузкам и акустическим шумам.

Кабели предназначены для эксплуатации при температуре от 0 до 55°C при гидростатическом давлении 6 МПа; при температуре от минус 40 до 55°C при гидростатическом давлении 0,2 МПа.

Кабели стойки к повышенной относительной влажности воздуха до 100% при температуре до 35°C , пониженному до 666 Па и повышенному до $3,06 \cdot 10^5$ Па атмосферному давлению, атмосферным осадкам (инее, росе и дождю), соляному туману и плесневым грибам, морской воде, керосину, бензину, дизельному топливу, маслам.

Кабели не распространяют горение при одиночной прокладке.

Кабели стойки к воздействию грызунов.

Срок службы – 25 лет.

СПРАВОЧНЫЕ ДАННЫЕ

Срок действия ТУ 16-705.390-85 – без ограничения.

Коды ОКП:

ОКН-01-20 - 35 8722 6200

ОКН-02-20 - 35 8722 6300

Разработчик – ОАО ВНИИКП

Завод-изготовитель – Экспокабель

КАБЕЛЬ ОПТИЧЕСКИЙ МАРКИ ОК-Б-01-4/0

ТУ 16.К71-062-89

Кабель предназначен для работы в составе автоматизированной системы диагностирования и управления энергетическим оборудованием и передвижными средствами.

Вид климатического исполнения – В1.

Марка кабеля:

ОК-Б-01-4/0 – кабель оптический на основе кварцевых оптических волокон с градиентным профилем показателя преломления с номинальным диаметром сердцевины 50 мкм.

Пример условного обозначения кабеля разработки 01 с числом оптических волокон 4, без токопроводящих жил при заказе и в документации другого изделия:

Кабель ОК-Б-01-4/0 ТУ 16.К71-062-89.

ОСНОВНЫЕ ТЕХНИЧЕСКИЕ ХАРАКТЕРИСТИКИ

Конструкция и расчетная масса кабеля приведены в таблице.

Элементы конструкции, мм			Расчетная масса 1 км кабеля, кг	Строительная длина, м, не менее
Наружный диаметр трубки из самозатухающего полиэтилена	Диаметр по оплетке стальной проволокой	Наружный диаметр оболочки из самозатухающего полиэтилена		
6,0 ± 0,5	7,0 ± 0,5	9,0 ± 0,5	55,0	300

Оптические волокна и нити СВМ-К свободно располагаются внутри трубки из самозатухающего полиэтилена, поверх которой наложены оплетка из стальных проволок и наружная оболочка из самозатухающего полиэтилена.

Коэффициент затухания кабеля на длине волны 0,85 мкм не более 10 дБ/км.

Полоса пропускания 1 км кабеля – не менее 80 МГц

Переходное затухание 1 км кабеля – не менее 120 дБ.

Числовая апертура – (0,2 ± 0,02).

Кабель выдерживает:

- растягивающее усилие – не более 1,2 кН;

- раздавливающие нагрузки – не более 500 Н на длине 1 см;
- не менее 200 циклов изгибов на угол $\pm 90^\circ$ в интервале температур от минус 20 до 70°C и 30 циклов изгибов при температуре минус 40°C при радиусе изгиба 30 мм;
- не менее 10 перемоток при температуре минус 60°C при диаметре шейки барабана 230 мм;
- 50 циклов осевых закручиваний на угол $\pm 360^\circ$ на длине $(1,0 \pm 0,1)$ м.

Кабель стоек к синусоидальной вибрации, механическим ударам одиночного и многократного действия, акустическим шумам, повышенной рабочей температуре 70°C и пониженной рабочей температуре минус 60°C, повышенной влажности воздуха до 100% при температуре до 35°C, соляному туману, динамической и статической пыли, солнечному излучению, плесневым грибам, дождю, пониженному атмосферному давлению $5,3 \cdot 10^4$ Па (400 мм.рт. ст.), грызунам.

Кабель выдерживает 500 циклов односторонних перегибов при радиусе изгиба 100 мм.

Срок службы – 15 лет

СПРАВОЧНЫЕ ДАННЫЕ

Срок действия ТУ 16.К71-062-89 – без ограничения.

Код ОКП – не закодирован.

Разработчик – ОАО ВНИИКП

Завод-изготовитель – Экспокабель

4. КАБЕЛИ ОПТИЧЕСКИЕ ПОЛЕВЫЕ

КАБЕЛЬ ОПТИЧЕСКИЙ МАРКИ ОЛПГ-50

ТУ 16-705.454-87

Кабель предназначен для работы в условиях фиксированного монтажа и строительства линий связи с осуществлением многократных перемоток (снятий) при температуре от минус 40 до 70°С для разработок 1-10 и минус 60 до 70°С – для разработки 11.

Вид климатического исполнения – В.

Кабель изготавливают следующих разработок:

- 1, 2, 6, 7 – кабели на основе кварцевых оптических волокон (ОВ) с градиентным профилем показателя преломления, с диаметром сердцевины 50 мкм, с разрывным усилием не менее 800 Н;

- 3, 9, 11 – то же, с разрывным усилием не менее 1200 Н;

- 4, 5, 8, 10 – то же, с разрывным усилием не менее 2500 Н.

Пример условного обозначения кабеля разработки 1 с коэффициентом затухания до 5 дБ/км, с двумя ОВ при заказе и в документации другого изделия:

Кабель ОЛПГ-50-1-5-2 ТУ 16-705.454-87.

ОСНОВНЫЕ ТЕХНИЧЕСКИЕ ХАРАКТЕРИСТИКИ

Число ОВ, размеры и расчетная масса кабеля приведены в табл. 1.

Конструкция кабеля:

разработки 1 – ОВ расположены параллельно в трубке из фторопласта диаметром 2,3 мм. Поверх трубки наложена оплетка из нитей СВМ-К и ПВХ оболочка;

разработки 2 – ОВ по одному в трубках из фторопласта диаметром 1,7 мм, которые скручены с корделем-заполнителем для двухволоконного и без заполнителя для шести и восьмиволоконного кабеля вокруг силового элемента, армированного нитями СВМ-К. По скрутке наложены полиэтилен-терефталатная (ПЭТФ) лента и оболочка из ПВХ пластика;

разработки 3 – ОВ и нити СВМ-К свободно расположены внутри трубки – оболочки из самозатухающего полиэтилена (ПЭ);

Таблица 1

Марка кабеля, разработка	Число оптических волокон в кабеле	Число оптических волокон в трубке	Наружный диаметр кабеля, мм	Расчетная масса 1 км кабеля, кг	Строительная длина кабеля, м, не менее
ОЛПГ-50-1	2	2	$5,0 \pm 0,3$	20,0	400
ОЛПГ-50-2	2,6,8	1	$8,3 \pm 0,5$	55,0	1000
ОЛПГ-50-3	2,4,6,8	2,4,6,8	$6,0 \pm 0,5$	30,0	
ОЛПГ-50-4	2,4	1	$9,0 \pm 0,5$	60,0	
ОЛПГ-50-5		2,4		45,0	
ОЛПГ-50-6	2	2	$5,0 \pm 0,3$	20,0	400
ОЛПГ-50-7	2,6,8	1	$8,3 \pm 0,5$	55,0	1000
ОЛПГ-50-8	2,4	1	$9,0 \pm 0,5$	60,0	
ОЛПГ-50-9	2,4,6,8	2,4,6,8	$6,0 \pm 0,5$	30,0	
ОЛПГ-50-10	2,4	2,4	$9,0 \pm 0,5$	45,0	
ОЛПГ-50-11	4,8	1	$11,5 \pm 1,0$	145,0	

разработки 4 – ОВ расположены по одному в трубках из фторопласта диаметром 1,7 мм, которые скручены с корделем-заполнителем вокруг силового элемента из ПВХ пластиката, армированного нитями СВМ-К. По скрутке наложена ПЭТФ лента и две оболочки из ПВХ пластиката, между которыми расположена оплетка из нитей СВМ-К;

разработки 5 – ОВ и нити СВМ-К свободно расположены внутри трубки из самозатухающего ПЭ.

Поверх трубки наложены оплетка или обмотка из нитей СВМ-К и наружная оболочка из самозатухающего ПЭ;

разработки 6 – ОВ расположены параллельно в трубке из смеси ПЭ и полипропилена (ПП) диаметром 2,3 мм. Поверх трубки наложена оплетка из нитей СВМ-К и ПВХ оболочка.

разработки 7 – ОВ расположены по одному в трубках из смеси ПЭ и ПП диаметром 1,7 мм, которые скручены с корделем-заполнителем для двухволоконного и без заполнителя для шести- и восьмиволоконного кабеля вокруг силового элемента из ПВХ пластиката, армированного нитями СВМ-К. По скрутке наложена ПЭТФ лента и оболочка из ПВХ пластиката;

разработки 8 – ОВ расположены по одному в трубках из смеси ПЭ и ПП диаметром 1,7 мм, которые скручены с корделем-заполнителем вокруг силового элемента из ПВХ пластиката, армированного нитями СВМ-К. По скрутке наложены ПЭТФ ленты и две оболочки из ПВХ пластиката, между

которыми расположена оплетка из нитей СВМ-К;

разработки 9 – ОВ и нити СВМ-К свободно расположены внутри трубки - оболочки из смеси ПЭ и ПП,

разработки 10 – ОВ и нити СВМ-К расположены внутри трубки из смеси ПЭ и ПП. Поверх трубки наложена оплетка из нитей СВМ-К и наружная оболочка из смеси ПЭ и ПП;

разработки 11 – ОВ расположены по одному в трубках из смеси ПЭ и ПП диаметром 1,7 мм, которые скручены с корделем-заполнителем для четырехволоконного и без заполнителя для восьмиволоконного кабеля вокруг силового элемента, выполненного в виде стального троса в оболочке из ПВХ пластиката. По скрутке наложены ПЭТФ ленты и две оболочки их ПВХ пластиката, между которыми расположена оплетка из стальной проволоки и обмотка лентой ПЭТФ.

Коэффициент затухания кабеля на длине волны 0,85 мкм или 1,3 мкм приведен в табл.2.

Таблица 2

Марка кабеля, разработка	Коэффициент затухания, дБ/м, не более
ОЛПГ-50-1; ОЛПГ-50-6	10
ОЛПГ-50-2; ОЛПГ-50-7; ОЛПГ-50-8	10 ; 5
ОЛПГ-50-3; ОЛПГ-50-4; ОЛПГ-50-9; ОЛПГ-50-10; ОЛПГ-50-11	5
ОЛПГ-50-5	3; 5

Полоса пропускания 1 км кабеля не менее, МГц: 500, 250 или 150.

Переходное затухание 1 км кабеля – не менее 120 дБ.

Числовая апертура – $0,20 \pm 0,02$.

Кабель выдерживает растягивающее усилие, Н, не более:

для разработок 1, 2, 6, 7 – 800;

для разработок 3, 9, 11 – 1200;

для разработок 4,5, 8, 10 – 2500.

Кабель выдерживает раздавливающую нагрузку не более 500 Н на длине 1 см.

Кабель выдерживает при температуре минус 40°С при минимальном радиусе изгиба, равном десяти номинальным диаметрам кабеля, не менее:

500 изгибов – для кабеля разработок 1, 6,

100 изгибов – для кабеля разработок 2, 3, 7, 9;

150 изгибов – для кабеля разработок 4, 5, 8, 10

Кабель разработки 11 выдерживает при температуре 50°С при минимальном радиусе изгиба не менее 100 изгибов.

Кабель выдерживает при температуре минус 40°С на диаметре 230 мм, не менее:

400 перемоток – для кабеля разработок 1, 6;

100 перемоток – для кабеля разработок 2, 3, 7, 9;

80 перемоток – для кабеля разработок 4, 5, 8, 10.

Кабель разработки 11 выдерживает при температуре минус 50°С на диаметре 230 мм не менее 100 перемоток.

Кабель выдерживает 50 циклов осевых закручиваний на угол $\pm 360^\circ$ на длине $(1,0 \pm 0,1)$ м.

Кабель стоек к воздействию синусоидальной вибрации, механических ударов, акустических шумов, повышенной влажности воздуха до 100% при температуре до 35°С, инея, росы, соляного тумана, динамической и статической пыли; солнечного излучения, плесневых грибов, дождя, воды, пониженного атмосферного давления $5,3 \cdot 10^4$ Па (400 мм рт.ст.), грызунов.

Срок службы кабелей – 5 лет, разработки 11 – 15 лет.

СПРАВОЧНЫЕ ДАННЫЕ

Срок действия ТУ 16-705.454-87 – без ограничения.

Коды ОКП:

ОЛПГ-50-1-...	- 35 8712 2601	ОЛПГ-50-6-...	- 35 8712 2701
ОЛПГ-50-2-...	- 35 8712 0100	ОЛПГ-50-7-...	- 35 8712 0400
ОЛПГ-50-3-...	- 35 8712 0200	ОЛПГ-50-8-...	- 35 8712 0500
ОЛПГ-50-4-...	- 35 8712 0300	ОЛПГ-50-9-...	- 35 8712 1600
ОЛПГ-50-5-...	- 35 8712 0303	ОЛПГ-50-10-...	- 35 8712 1700
		ОЛПГ-50-11-...	- 35 8712 2400

Разработчик – ОАО ВНИИКП

Заводы- изготовители – Экспокабель, Электропровод

КАБЕЛИ ОПТИЧЕСКИЕ

ТУ16.К71-026-88

Кабели предназначены для строительства линий связи в полевых условиях и эксплуатации с осуществлением многократных прокладок (снятий).

Кабели предназначены для работы в условиях стационарной, нестационарной и воздушной прокладки в составе линий связи при температуре от минус 60 до 70°C.

Вид климатического исполнения - В.

Марки кабелей:

ОК-ПН-01-...-0 - оптический кабель разработки 01, с коэффициентом затухания 5; 3; 1,5 дБ/км, с 2,6 и 8 оптическими волокнами с градиентным профилем показателя преломления, продольно уложенными в полимерную трубку-оболочку;

ОК-ПН-02-...-0 - оптический кабель разработки 0,2, с коэффициентом затухания 5; 3; 1,5 дБ/км, с 2 или 4 оптическими волокнами с градиентным профилем показателя преломления, продольно уложенными в первичную полимерную трубку, с наружной защитной полимерной оболочкой.

Пример условного обозначения кабеля марки ОК-ПН-01-...-0 с коэффициентом затухания до 5 дБ/км, с двумя оптическими волокнами при заказе и в документации другого изделия:

Кабель ОК-ПН-01-5-2/0 ТУ16.К71-026-88.

ОСНОВНЫЕ ТЕХНИЧЕСКИЕ ХАРАКТЕРИСТИКИ

Конструкция, размеры и масса кабелей приведены в таблице.

Марка кабеля	Наружный диаметр полимерной трубки, мм	Наружный диаметр кабеля, мм	Расчетная масса 1 км кабеля, кг	Строительная длина, м, не менее
ОК-ПН-01-...-2/0	6,0 ^{+0,2} -0,5	6,0 ^{+0,2} -0,5	20	500
ОК-ПН-01-...-6/0			53	
ОК-ПН-01-...-8/0			53	
ОК-ПН-02-...-2/0	9,0 ± 0,5	9,0 ± 0,5	51	1000
ОК-ПН-02-...-4/0				

Геометрические размеры оптического волокна:

- диаметр кварцевой сердцевины (50 ± 3) мкм;
- диаметр кварцевой оптической оболочки (125 ± 3) мкм;
- диаметр оболочки из эпоксиакрилата (250 ± 30) мкм.

Коэффициент затухания кабеля:

- на длине волны 0,85 мкм - не более 5 дБ/км;
- на длине волны 1,3 мкм – не более 3 или 1,5 дБ/км.

Коэффициент широкополосности кабеля – не менее

150 МГц·км.

Переходное затухание в кабеле на длине 1 км - не менее

120 дБ.

Числовая апертура - $0,20 \pm 0,02$.

Растягивающее усилие при температуре от минус 50 до 50°C, не более:

- для кабеля марки ОК-ПН-01 - 1200 Н (120 кгс);
- для кабеля марки ОК-ПН-02 - 2500 Н (250 кгс).

Кабели выдерживают изгибы на угол $\pm 90^\circ$ радиусом изгиба, равным 10 диаметрам кабеля:

- при температуре от минус 50 до 5 °C:

для кабеля марки ОК-ПН-01-...-2/0 – 230 циклов;

ОК-ПН-01-...-6/0 – 40 циклов;

ОК-ПН-01-...-8/0 - 53 циклов;

для кабеля марки ОК-ПН-02-...-2/0 – 200 циклов;

ОК-ПН-02-...-4/0 – 70 циклов;

- при температуре от 5 до 50 °C:

для кабеля марки ОК-ПН-01-...-/0 - 500 циклов;

для кабеля марки ОК-ПН-02-...-/0 - 500 циклов.

Кабели выдерживают 50 осевых закручиваний на угол $\pm 360^\circ$ на длине 1 м.

Кабели выдерживают раздавливающее усилие при температуре от минус 50 до 50°C не более 500 Н (50 кгс).

Кабели выдерживают многократные перемотки с барабана на барабан с диаметром шейки не менее 230 мм:

- при температуре от минус 50 до 5°C.

для кабеля марки ОК-ПН-01 - 200 циклов;

для кабеля марки ОК-ПН-02 - 36 циклов;

- при температуре от 5 до 50°C:

для кабеля марки ОК-ПН-01 - 500 циклов;

для кабеля марки ОК-ПН-02 – 100 циклов.

Кабели стойки к воздействию:

- синусоидальной вибрации в диапазоне частот 1-5000 Гц;
- акустического шума;
- механического удара одиночного и многократного действия;

- пониженного рабочего давления – $1,2 \cdot 10^4$ Па;
- повышенного рабочего давления - $3 \cdot 10^5$ Па;
- относительной влажности до 98% при температуре до 35 °С;

- инея, росы, соляного тумана, солнечного излучения, статической и динамической пыли, плесневых грибов.

Кабели не распространяют горение при одиночной прокладке.

Кабели стойки к дегазации, дезактивации, дезинфекции, маслу МВГ и дизельному топливу.

Наработка кабелей:

- при температуре до 35°С - 200000 ч;
- при температуре до 55°С - 100000 ч;
- при температуре до 70 °С - 30000 ч.

Срок службы - 20 лет.

Допускается изгибать кабель на угол $\pm 90^\circ$ при его монтаже на радиус не менее 10 диаметров кабеля в диапазоне температур от минус 50 до 50°С. Число изгибов не более 3.

Разделку и прокладку кабелей производят с помощью любых приспособлений и крепежных элементов, исключающих воздействия, которые могут привести к повреждению и деформации оптических волокон в кабеле.

СПРАВОЧНЫЕ ДАННЫЕ

Срок действия ТУ 16.К71-026-88 - без ограничения.

Коды ОКП:

ОК-ПН-01-5-...	- 35 8712 6400
ОК-ПН-01-3-...	- 35 8712 6430
ОК-ПН-01-1,5-...	- 35 8712 6460
ОК-ПН-02-5-...	- 35 8712 6500
ОК-ПН-02-3-...	- 35 8712 6530
ОК-ПН-02-1,5-...	- 35 8712 6560

Разработчик - ОАО ВНИИКП

Завод-изготовитель - Экспокабель

КАБЕЛЬ ОПТИЧЕСКИЙ ОДНОМОДОВЫЙ МАРКИ ОК-ПС01

ТУ16.К76-083-92

Кабель оптический на основе кварцевого одномодового оптического волокна предназначен для волоконно-оптических линий передач аналоговых радиосигналов и эксплуатации в полевых условиях.

Вид климатического исполнения - В.

Пример условного обозначения кабеля одноволоконного с коэффициентом затухания 1,0 дБ/км при заказе и в документации другого изделия:

Кабель ОК-ПС01-1-1 ТУ16.К76-083-92.

ОСНОВНЫЕ ТЕХНИЧЕСКИЕ ХАРАКТЕРИСТИКИ

Рабочая длина волны - 1,3 мкм.

Наружный диаметр модуля - 1,8 мм.

Наружный диаметр кабеля - 4,7 мм.

Расчетная масса 1 км кабеля - 33 кг.

Коэффициент затухания на рабочей длине волны - не более 1 дБ/км.

Диаметр модового пятна - 10 ± 1 мкм.

Длина волны отсечки - 1,1 - 1,28 мкм.

Хроматическая дисперсия на рабочей длине волны - не более 8 пс/нм · км.

Температурный коэффициент фазы передаваемого сигнала - не более $13 \cdot 10^6$ 1/°С.

Кабель выдерживает растягивающие усилия до 500 Н, раздавливающие усилия - до 500 Н на 1 см длины кабеля.

Допустимый радиус изгиба - 50 мм кратковременно и 100 мм - длительно.

Кабель выдерживает 10 циклов изгиба на угол $\pm 90^\circ$ по радиусу 50 мм, пять перемоток на барабан с диаметром шейки 200 мм и пять осевых закручиваний на угол $\pm 180^\circ$ на длине 1 м.

Кабель стоек к вибрационным и ударным нагрузкам, к акустическим шумам.

Кабель предназначен для работы в диапазоне температур от минус 50 до 55°С.

Кабель стоек к повышенной влажности воздуха до 100% при температуре до 35°C, пониженному до $1,2 \cdot 10^4$ Па атмосферному давлению, росе, инею, дождю, морскому туману, солнечному излучению, плесневым грибам, грызунам и избыточному давлению в грунте и воздухе до 0,02 МПа.

Срок службы - 15 лет.

95%-ный ресурс - 60000 ч.

СПРАВОЧНЫЕ ДАННЫЕ

Срок действия ТУ16.К76-083-92 - без ограничения.

Код ОКП - 35 8714 6001 .

Разработчик и изготовитель - ОКБ КП.

5. КАБЕЛИ ОПТИЧЕСКИЕ СПЕЦИАЛЬНОГО НАЗНАЧЕНИЯ

КАБЕЛЬ СВЕТОВОДНЫЙ ГРУЗОНЕСУЩИЙ ПЛАВУЧИЙ

ТУ16-705.352-84

Кабель предназначен для работы на длине волны 0,85 мкм.

Марка кабеля: СВР50-1-4/21Ж - кабель с четырьмя оптическими кварцевыми волокнами с градиентным профилем показателя преломления (ОВ), с тремя группами токопроводящих жил, с грузонесущими элементами из нитей СВМ, в общей оболочке из полиэтилена.

Пример условного обозначения кабеля с четырьмя ОВ с диаметром сердцевины 50 мкм, с тремя группами токопроводящих жил (3x7) при заказе и в документации другого изделия:

Кабель СВР50-1-4/21Ж ТУ16-705.352-84.

ОСНОВНЫЕ ТЕХНИЧЕСКИЕ ХАРАКТЕРИСТИКИ

Конструкция и расчетная масса кабеля приведены в таблице.

Число ОВ	Токопроводящая жила		Наружный диаметр кабеля, мм	Расчетная масса 1 км кабеля, кг
	число жил	номинальное сечение, мм ²		
4	21	0,32	25 ^{-1,0}	500

Строительная длина кабеля - (1000 ± 20) м.

ОВ уложены в четырехпазовый профилированный сердечник из полиэтилена (ПЭ), армированный силовым элементом из медных проволок, поверх которого наложены лента из фторопласта, внутренняя оболочка из ПЭ, повив медных жил, изолированных ПЭ, с разделением ПЭ корделями, промежуточная оболочка из ПЭ, грузонесущие элементы из нитей СВМ в оболочке из ПЭ, наружная оболочка из ПЭ.

Коэффициент затухания - не более 10 дБ/км.

Переходное затухание между двумя любыми оптическими волокнами в кабеле - не менее 120 дБ.

Суммарное электрическое сопротивление каждой группы токопроводящих жил на 1 км длины - не более 10 Ом.

Электрическое сопротивление изоляции на длине 1 км - не менее 100 МОм.

Кабель выдерживает испытание напряжением 500 В постоянного тока в течение 1 мин.

Кабель устойчив к воздействию растягивающего усилия до 30 кН

Суммарное разрывное усилие грузонесущих элементов в продольном направлении - не менее 45 кН

Кабель выдерживает:

2000 циклов перемоток с барабана на барабан диаметром не менее 500 мм при растягивающем усилии 5 кН,

не менее 200 циклов изгибов на угол $\pm 90^\circ$ с радиусом изгиба не менее 250 мм.

Кабель устойчив к воздействию вибрационных нагрузок, многократных и одиночных ударов, акустического шума, линейного ускорения; температуры окружающей среды от минус 4 до 35°C , относительной влажности воздуха до 98% при температуре до 35°C , соляного тумана, плесневых грибов, морской воды, пониженного атмосферного давления $1,2 \cdot 10^4$ Па (90 мм рт.ст.), гидростатического давления в радиальном направлении до 10 МПа (100 атм).

Коэффициент затухания в любом ОВ при воздействии давления - не более 20 дБ/км.

Кабель сохраняет плавучесть от 0,2 Н/м до минус 0,4 Н/м при гидростатическом давлении 10 МПа в морской воде.

Наработка кабеля - 10000 ч.

Срок службы - 12 лет.

СПРАВОЧНЫЕ ДАННЫЕ

Срок действия ТУ16-705.352-84 - без ограничения.

Код ОКП - не закодирован.

Разработчик - ОАО ВНИИКП

Завод-изготовитель – Узкабель

Раздел XII

ВОЛНОВОДЫ ЭЛЛИПТИЧЕСКИЕ ГОФРИРОВАННЫЕ

I. ОБЩАЯ ХАРАКТЕРИСТИКА ВОЛНОВОДОВ ЭЛЛИПТИЧЕСКИХ ГОФРИРОВАННЫХ

Эллиптические гофрированные волноводы (в дальнейшем - "волноводы") предназначены для фидерных трактов стационарных радиоустройств радиорелейных линий связи.

Волноводы изготавливаются из медной отоженной ленты, которая формируется в трубу, свариваемую продольно аргонодуговым методом. Круглая труба подвергается гофрированию и затем профилированию в трубу эллиптического сечения. Поверх медной гофрированной эллиптической трубы накладывается слой вязкой адгезионной массы и оболочка из светостабилизированного полиэтилена.

Схема волновода представлена на рис. 1.

К основным электрическим характеристикам волноводов относятся:

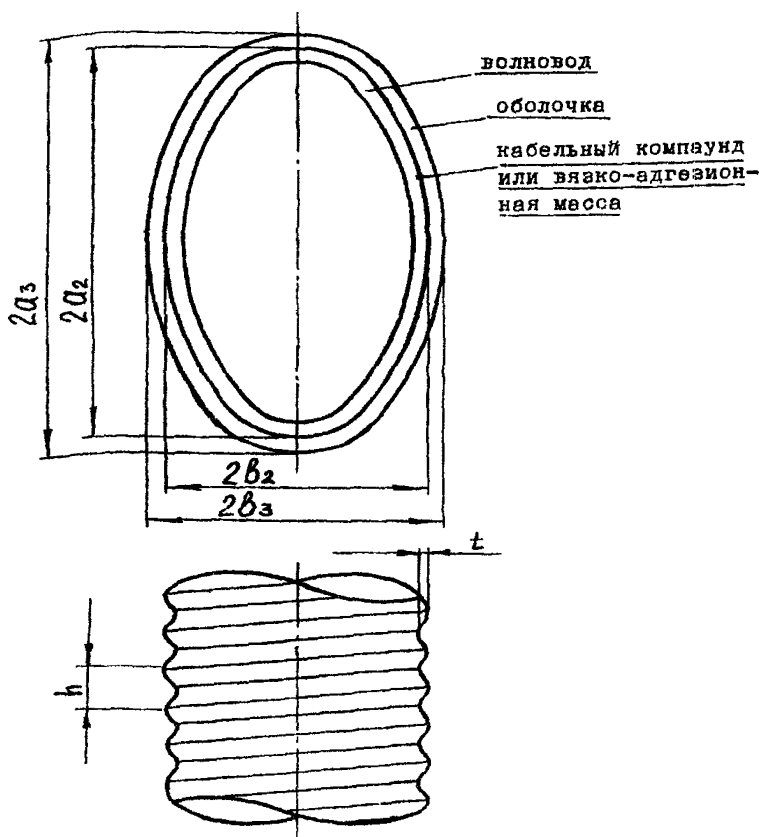
- коэффициент затухания в рабочем диапазоне частот, дБ/м;
- средняя рабочая частота, МГц;
- коэффициент стоячей волны напряжения (КСВН) вместе с измерительной оконечной аппаратурой, измеренный в рабочем диапазоне частот.

К основным механическим характеристикам волноводов относятся:

- допустимая растягивающая нагрузка, Н, приложенная в направлении продольной оси, без изменения геометрических размеров после снятия нагрузки;
- допустимая сжимающая нагрузка, приложенная в направлении большой или малой осей эллипса, без изменения геометрических размеров после снятия нагрузки;
- допустимые радиусы однократных изгибов в магнитной и электрической плоскостях;
- количество С - перемоток и допустимые диаметры барабанов (С - перемотка включает в себя одну намотку на барабан и одну размотку с барабана соответствующего размера).

Маркировка волноводов производится с помощью букв ЭВГ (эллиптический волновод гибкий) и порядкового номера, характеризующего среднюю рабочую частоту волновода (например ЭВГ-1, ЭВГ-2 и т.д.).

Номенклатура и основные технические характеристики волноводов приводятся ниже.



- $2a_2$ - большая ось заготовки по выступам гофра
- $2b_2$ - малая ось заготовки по выступам гофра
- h - шаг гофра
- t - глубина гофра
- $2a_3$ - большая ось по наружной оболочке
- $2b_3$ - малая ось по наружной оболочке

Рис.1 Схема волновода

2. ВОЛНОВОДЫ ЭЛЛИПТИЧЕСКИЕ ГОФРИРОВАННЫЕ ТУ16.К71-100-90

Волноводы предназначены для фидерных трактов стационарных радиоустройств радиорелейных линий связи.

Вид климатического исполнения - У1.

Марки волноводов приведены в табл. 1

Таблица 1

Марка волновода	Средняя частота, соответствующая порядковому номеру, МГц
ЭВГ-1	3150
ЭВГ-2	3850
ЭВГ-3	4600
ЭВГ-4	5475
ЭВГ-5	6450
ЭВГ-6	7700
ЭВГ-8	10800

Пример условного обозначения волновода марки ЭВГ-1 при заказе и в документации другого изделия:

Волновод ЭВГ-1 ТУ16. К71-100-90.

ОСНОВНЫЕ ТЕХНИЧЕСКИЕ ХАРАКТЕРИСТИКИ

Конструкция и масса волноводов приведены в табл.2.

Строительная длина волноводов - не менее 35 м.

Основные электрические параметры приведены в табл 3, механические характеристики – в табл. 4

Таблица 2

Марка волновода	Номинальные размеры, мм	Номинальный шаг гофра, мм	Номинальная глубина гофра, мм	Номинальные размеры по обложке, мм	Расчетная масса 1м волновода, кг
ЭВГ-1	88,1 x 50,9	12,6	4,15	93,6 x 56,4	2,5
ЭВГ-2	71,4 x 42,3	10,5	3,4	76,7 x 47,6	1,5
ЭВГ-3	59,1 x 35,9	8,9	2,8	64,4 x 41,2	1,3
ЭВГ-4	50,3 x 30,6	7,6	2,4	55,4 x 35,7	1,2
ЭВГ-5	42,5 x 25,9	6,4	2,0	47,6 x 31,0	1,0
ЭВГ-6	35,7 x 21,9	6,3	1,7	40,8 x 27,0	0,7
ЭВГ-8	24,3 x 16,3	5,3	1,2	27,5 x 19,5	0,5

Таблица 3

Марка волновода	Коэффициент затухания (α), дБ/м, на частотах f (МГц)						КСВН волновода вместе с оконечной арматурой*	КСВН оконечной арматуры
	нижняя частота	α	средняя частота	α	верхняя частота	α		
ЭВГ-1	2650	0,03	3150	0,028	3650	0,022	1,1	1,04
ЭВГ-2	3300	0,045	3850	0,037	4400	0,030		
ЭВГ-3	4000	0,055	4600	0,045	5200	0,037		
ЭВГ-4	4700	0,065	5475	0,052	6250	0,045		
ЭВГ-5	5600	0,085	6450	0,065	7300	0,060		
ЭВГ-6	6700	0,100	7700	0,080	8700	0,070		
ЭВГ-7	7700	0,120	8700	0,100	9700	0,085		
ЭВГ-8	9800	0,200	10800	0,160	11800	0,145		
<p>* Допускается не более 4 выбросов КСВН до 1,15: для волновода марки ЭВГ-1 в диапазоне частот 2650-3600 МГц; для волновода марки ЭВГ-2 в диапазоне частот 3300-4000 МГц; для волновода марки ЭВГ-3 в диапазоне частот 4400-5200 МГц; для волновода марки ЭВГ-4 в диапазоне частот 5600-6200 МГц.</p> <p>Допускается не более 2 выбросов КСВН до 1,2: для волновода марки ЭВГ-5 в диапазоне частот 5600-7300 МГц; для волновода марки ЭВГ-6 в диапазоне частот 6700-8700 МГц; для волновода марки ЭВГ-8 в диапазоне частот 9800-11800 МГц.</p>								

Таблица 4

Марка волновода	Радиус однократного изгиба, мм, не менее		Растягивающая нагрузка, Н	Сжимающая нагрузка, Н	С - перемотки		
	в магнитной плоскости	в электрической плоскости			Число		Диаметр шейки барабана, мм
					в нормальных условиях	при температуре минус 50°С	
ЭВГ-1	2000	600	1470	49,0	120	30	1700
ЭВГ-2	1600	500					1500
ЭВГ-3	1300	450					1400
ЭВГ-4	1100	400					1200
ЭВГ-5	1000	350	784,5	19,6			1000
ЭВГ-6	850	300					800
ЭВГ-7							
ЭВГ-8	600	220					

Волноводы устойчивы к воздействию окружающей среды с температурой до 50°C, к кратковременному (одноразовому) воздействию окружающей среды с температурой до 65°C в течение 500 ч, к воздействию окружающей среды с температурой до минус 50°C, к воздействию избыточного внутреннего давления до 51 кПа (0,5 кгс/см²), к воздействию относительной влажности воздуха до 98% при температуре 40°C, к воздействию инея, росы, солнечной радиации.

Срок службы волноводов - не менее 8 лет.

Монтаж волноводов с оконечной арматурой производят при температуре не ниже минус 20 °С.

СПРАВОЧНЫЕ ДАННЫЕ

Срок действия ТУ 16.К71-100-90 – без ограничения.

Коды ОКП:

ЭВГ-1 - 35 8920 0301	ЭВГ-5 - 35 8920 0501
ЭВГ-2 - 35 8920 0101	ЭВГ-6 - 35 8920 0601
ЭВГ-3 - 35 8920 0401	ЭВГ-8 - 35 8920 0701
ЭВГ-4 - 35 8920 0201	

Разработчик – ОАО ВНИИКП

Завод-изготовитель – Экспокабель

ВОЛНОВОДЫ ЭЛЛИПТИЧЕСКИЕ ГОФРИРОВАННЫЕ

ТУ 16-705.050-78

Волноводы предназначены для фидерных трактов подвижных и стационарных радиоустройств радиорелейных, тропосферных и радиолокационных станций.

Вид климатического исполнения – В.

Марки волноводов:

ЭВГ-1у - с ужесточенными параметрами, соответствующие средней частоте 3150 МГц, 1 порядковый номер;

ЭВГ-2у - то же, соответствующий средней частоте 3850 МГц, 2 порядковый номер;

ЭВГ-3у - то же, соответствующий средней частоте 4600 МГц, 3 порядковый номер;

ЭВГ-4у - то же, соответствующий средней частоте 5475 МГц, 4 порядковый номер.

Пример условного обозначения волновода марки ЭВГ-1у при заказе и в документации другого изделия:

Волновод ЭВГ-1у ТУ 16-705.050-78.

ОСНОВНЫЕ ТЕХНИЧЕСКИЕ ХАРАКТЕРИСТИКИ

Конструкция, расчетная масса волноводов приведены в табл 1.

Таблица 1

Марка волновода	Номинальные размеры, мм	Номинальные размеры по оболочке, мм	Номин. шаг гофра, мм	Номин. глубина гофра, мм	Расчетная масса 1 м, кг, не более
ЭВГ-1у	88,1 x 50,9	93,6 x 56,4	12,6	4,15	2,7
ЭВГ-2у	71,4 x 42,3	76,7 x 47,6	10,5	3,4	1,9
ЭВГ-3у	59,1 x 35,9	64,4 x 41,2	8,9	2,8	1,5
ЭВГ-4у	50,3 x 30,6	55,4 x 35,7	7,6	2,4	1,2

Строительная длина волноводов – не менее 35 м.

Основные электрические параметры приведены в табл.2.

Механические характеристики волноводов приведены в табл 3.

Таблица 2

Марка волновода	Коэффициент затухания (α), дБ/м, на частотах f (МГц)						КСВН волновода вместе с оконечной арматурой*	КСВН оконечной арматуры
	нижняя частота	α	средняя частота	α	верхняя частота	α		
ЭВГ-1у	2650	0,035	3150	0,028	3650	0,022	1,1*	1,04
ЭВГ-2у	3300	0,045	3850	0,037	4400	0,030		
ЭВГ-3у	4000	0,055	4600	0,045	5200	0,037		
ЭВГ-4у	4700	0,065	5475	0,052	6250	0,045		

* Допускается в диапазоне частот не более 4-х выбросов КСВН до 1,15

Таблица 3

Марка волновода	Радиус однократного изгиба, мм, не менее		Растягивающая нагрузка, Н	Сжимающая нагрузка, Н	С - перемотки		
	в магнитной плоскости	в электрической плоскости			Число		Диаметр шейки барабана, мм
					в нормальных условиях	при температуре минус 15°C	
ЭВГ-1у	2000	600	1470	49,0	500	200	1700
ЭВГ-2у	1600	500					1500
ЭВГ-3у	1300	450					1400
ЭВГ-4у	1100	400					1200

Волноводы устойчивы к воздействию окружающей среды с температурой до 50°C; кратковременному (одноразовому) воздействию окружающей среды с температурой до 65°C в течение 500 ч; к воздействию окружающей среды с пониженной температурой до минус 50°C; к воздействию смены температуры окружающей среды – от минус 50 до 50°C; к воздействию избыточного внутреннего давления до 51 кПа (0,5 кгс/см²); к воздействию относительной влажности воздуха до 98% при температуре 35°C; к воздействию инея, росы, солнечной радиации, пыли, соляного тумана, плесневым грибам

Срок службы – не менее 8 лет.

СПРАВОЧНЫЕ ДАННЫЕ

Срок действия ТУ 16-705.050-78 – без ограничения.

Коды ОКП:

ЭВГ-1у - 35 8920 6101

ЭВГ-2у - 35 8920 6201

ЭВГ-3у - 35 8920 6301

ЭВГ-4у - 35 8920 6401

Разработчик – ОАО ВНИИКП

Завод-изготовитель - Экспокабель

ВОЛНОВОД ЭЛЛИПТИЧЕСКИЙ ГОФРИРОВАННЫЙ ЭВГ-92

ТУ 16-705.248-82

Волновод предназначен для фидерных трактов

Вид климатического исполнения – В

Марка волновода

ЭВГ-92 – эллиптический гофрированный, 92 – средняя частота рабочего диапазона в сотнях МГц.

Пример условного обозначения волновода при заказе и в документации другого изделия:

Волновод ЭВГ-92 ТУ 16-705.248-82.

ОСНОВНЫЕ ТЕХНИЧЕСКИЕ ХАРАКТЕРИСТИКИ

Конструкция и расчетная масса волновода приведены в табл. 1., электрические параметры – в табл. 2.

Таблица 1

Номинальные размеры, мм		Шаг гофра, мм	Глубина гофра, мм	Расчетная масса 1 м волновода, кг
по заготовке	по оболочке			
33,8x18,5	39,0x23,8	5,5±0,3	1,4±0,2	0,65

Строительная длина волновода – не менее 25 м.

Таблица 2

Частота, ГГц	Коэффициент затухания, дБ/м	КСВН волновода вместе с оконечной арматурой	КСВН оконечной арматуры
Нижняя 8,5	0,11	1,15	1,05
Средняя 9,2	0,10		
Верхняя 10,0	0,095		

Волновод устойчив к передаче импульсной мощности 150 Вт со скажностью 1000 при условии заполнения волновода осушенным воздухом

Волновод выдерживает растягивающую нагрузку 1470 Н в направлении продольной оси и сжимающую нагрузку 49 Н в направлении большой или малой оси.

Волновод устойчив к однократным изгибам в магнитной и электрической плоскостях и многократным перемоткам

Радиусы изгиба и при перемотках приведены в табл. 3

Таблица 3

Радиус изгиба, мм		
в магнитной плоскости	в электрической плоскости	при перемотках
750 ± 5	250 ± 3	400 ± 4

Волновод выдерживает не менее 100 С-перемоток (Одна С – перемотка включает одну намотку на барабан и одну размотку с барабана с диаметром шейки 0,8 м), при этом при температуре ниже 15°С число С- перемоток не более 20.

Волновод герметичен и выдерживает избыточное давление до 50,7 кПа

Волновод устойчив к синусоидальной вибрации, механическому удару многократного действия, к повышенной рабочей температуре среды 65°С, пониженной рабочей температуре среды – минус 50°С, повышенной влажности воздуха до 100% при температуре до 40°С, к воздействию брызгонесущей среды, росы, инея, солнечного излучения, морского тумана, плесневых грибов.

Срок службы – не менее 10 лет.

Волновод эксплуатируется в условиях жесткого крепления.

Допускается эксплуатация при температуре минус 55°С при жестком креплении волновода по всей длине через 0,6 м.

Волновод эксплуатируется под избыточным давлением осушенного воздуха или азота - не более 30,4 кПа или в герметичном тракте с влагопоглощающими секциями.

СПРАВОЧНЫЕ ДАННЫЕ

Срок действия ТУ 16-705.248-82 – без ограничения.

Код ОКП - 35 8921 6001

Разработчик – ОАО ВНИИКП

Завод-изготовитель – Экспокабель

ВОЛНОВОД ОВАЛЬНЫЙ ГОФРИРОВАННЫЙ

ТУ 16.К71-139-91

Волновод предназначен для фидерных трактов подвижных и стационарных радиоустройств радиорелейных тропосферных и радиолокационных станций.

Вид климатического исполнения – В.

Марка волновода:

ОВГ-71у - овальный, гофрированный, соответствующий средней частоте 7100 МГц.

Пример условного обозначения волновода при заказе и в документации другого изделия:

Волновод ОВГ-71у ТУ 16.К71-139-91.

ОСНОВНЫЕ ТЕХНИЧЕСКИЕ ХАРАКТЕРИСТИКИ

Конструкция и расчетная масса волновода приведены в табл.1, электрические параметры – в табл. 2.

Таблица 1

Номинальные размеры, мм		Шаг гофра, мм	Глубина гофра, мм	Расчетная масса 1 м, кг, не более
по заготовке	по оболочке			
40,4x21,4	46,5x27,5	6,0±0,2	1,7±0,2	1,0

Строительная длина волновода – не менее 35 м.

Таблица 2

Наименование параметра	Норма
Коэффициент затухания волновода, дБ/м: на нижней частоте - 5700 МГц	0,100
на верхней частоте - 8450 МГц	0,080
КСВН с оконечной арматурой, не более	1,2
Непрерывная допустимая мощность волновода, определяемая его перегревом, кВт, не более	1,5
КСВН с оконечной арматурой, не более	1,1

Допускается два выброса КСВН до 1,30 в диапазоне частот 6,3 – 7,2 ГГц.

Волновод устойчив к однократным изгибам на 180° в магнитной и электрической плоскостях и к многократным перемоткам. Радиусы изгиба и при перемотках приведены в табл. 3.

Таблица 3

Радиус изгиба, мм, не менее		
в магнитной плоскости	в электрической плоскости	при перемотках
800	400	500

Волновод выдерживает число С-перемоток:

- в нормальных условиях – 300;
- при температуре ниже 15°C – 100;

на барабанах с диаметром шейки – не менее 1000 м.

Волновод устойчив к воздействию температуры среды от минус 50 до 50°C, предельной температуры от минус 60 до 65°C, избыточного давления до 50,7 кПа (0,5 кгс/см²), относительной влажности воздуха до 98% при температуре до 35°C.

Минимальная наработка 300 С - перемоток для подвижных радиоустройств или 10000 ч для стационарных радиоустройств при условии эксплуатации волновода с закреплением по строительной длине не более чем через 0,6 м.

Срок службы – 8 лет.

Волновод эксплуатируется при избыточном давлении осушенного воздуха или азота не более 30,4 кПа (0,3 кгс/см²).

Монтаж волновода с оконечной арматурой производят при температуре не ниже минус 50°C.

СПРАВОЧНЫЕ ДАННЫЕ

Срок действия ТУ 16.К71-139-91 – без ограничения.

Код ОКП - 35 8920 0000

Разработчик – ОАО ВНИИКП

Завод-изготовитель – Экспокабель.