

УДК 629.7.05-514.1

Группа Д15

ОТРАСЛЕВОЙ СТАНДАРТ

РУЧКА УПРАВЛЕНИЯ ПРИБОРНАЯ Конструкция и размеры

ОСТ 1 10015-82

На 3 страницах

ОКП 75 9569 0041 07

Взамен 6802А

Срок действия продлен до 01.01.90

Проверено в 1989 г.

Срок действия продлен до 01.01.95

Распоряжением Министерства от 11 ноября 1982 г.

№ 298-89

срок действия установлен с 1 июля 1983 г.
до 1 июля 1988 г.

Несоблюдение стандарта преследуется по закону

1. Настоящий стандарт распространяется на ручку управления приборную, устанавливаемую на индикаторах (приборах), пультах и щитках управления, размещаемых на рабочих местах экипажа самолетов и вертолетов. Приборная ручка управления предназначена для работы в различных климатических условиях.

Издание официальное

ГР 8267087 от 29.12.82

Перепечатка воспрещена



Инв. № дубликата
Инв. № подлинника

4959

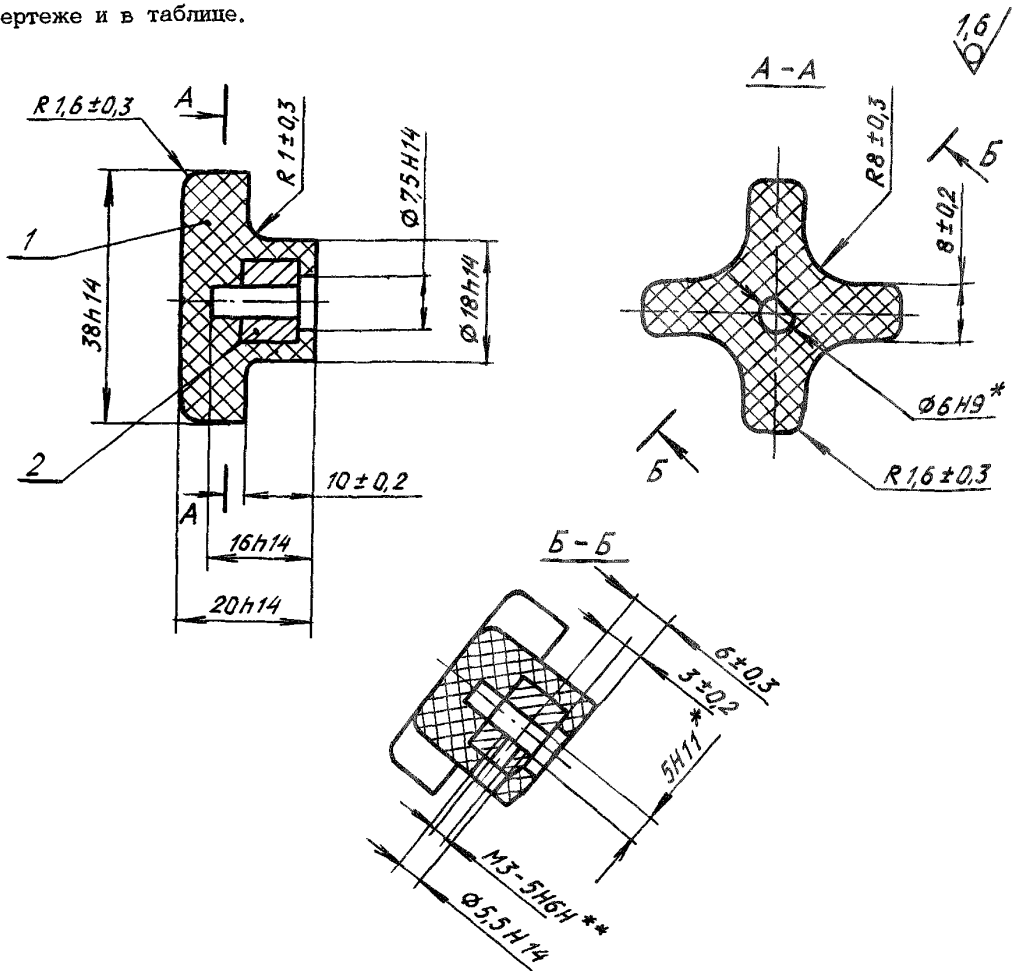
№ изм.
№ изв.

1
10605

2
11168

3
11739

2. Конструкция и размеры ручки должны соответствовать указанным на чертеже и в таблице.



Поз.	Обозначение	Наименование	Кол.	Масса, кг
1	-	Прессовочный материал ДСВ-2-Р-2М марок "Л" и "О" черного цвета ГОСТ 17478-72. Допускается ДСВ-4-Р-2М марок "Л" и "О"	-	0,013
2	1-ОСТ 1 11780-74	Втулка	1	0,005

3. Неуказанные радиусы скруглений $R(0,3 \pm 0,1)$ мм.
4. Прессовочные уклоны - не более 1° .
5. Маркировать обозначение и клеймить окончательную приемку на бирке для партии ручек.
6. Масса ручки - 0,018 кг.
7. Остальные технические требования - по ОСТ 1 80063-73.

Наименование и обозначение приборной ручки управления:

Ручка ОСТ 1 10015-82

*Размер обеспеч. инстр.

**Размер для справок.

№ изм.	2	3
№ изв	11168	11739

Изм. № дубликата	4959
Изм. № подлинника	

ЛИСТ РЕГИСТРАЦИИ ИЗМЕНЕНИЙ

№ изм.	Номера страниц				Номер "Изв. об изм."	Подпись	Дата	Срок введения изменения
	изме- ненных	замене- нных	новых	анну- лиро- ванных				
Переиздан с учетом изменений № 1, 2, 3.								

Изв. № дубликата	4859
Изв. № подлинника	

СОДЕРЖАНИЕ

	Стр.
ОСТ 1 10012-82 Ручки управления приборные. Конструкция и размеры	1
ОСТ 1 10013-82 Ручки управления приборные. Конструкция и размеры	5
ОСТ 1 10014-82 Ручки управления приборные. Конструкция и размеры	9
ОСТ 1 10015-82 Ручка управления приборная. Конструкция и размеры	13

№ изм.	
№ изв.	

4359

Изм. № дубликата	
Изм. № подлинника	