

УДК 629.7.05-514.1

Группа Д15

ОТРАСЛЕВОЙ СТАНДАРТ

ОСТ 1 10013-82

РУЧКИ УПРАВЛЕНИЯ ПРИБОРНЫЕ Конструкция и размеры

На 4 страницах

Взамен 6800А

Срок действия продлен до 01.01.90

Проверено в 1989 г.

Срок действия продлен до 01.01.95

ОКП 75 9560

Распоряжением Министерства от 11 ноября 1982 г.

№ 298-89

срок действия установлен с 1 июля 1983 г.

до 1 июля 1988 г.

Несоблюдение стандарта преследуется по закону

1. Настоящий стандарт распространяется на ручки управления приборные, устанавливаемые на индикаторах (приборах), пультах и щитках управления, размещаемых на рабочих местах экипажа самолетов и вертолетов. Приборные ручки управления предназначены для работы в различных климатических условиях.

Издание официальное

ГР 8267066 от 29.12.82

Перепечатка воспрещена



Инв № дубликата
Инв № подлинника
4957

№ изм
№ изв

1

10605

2

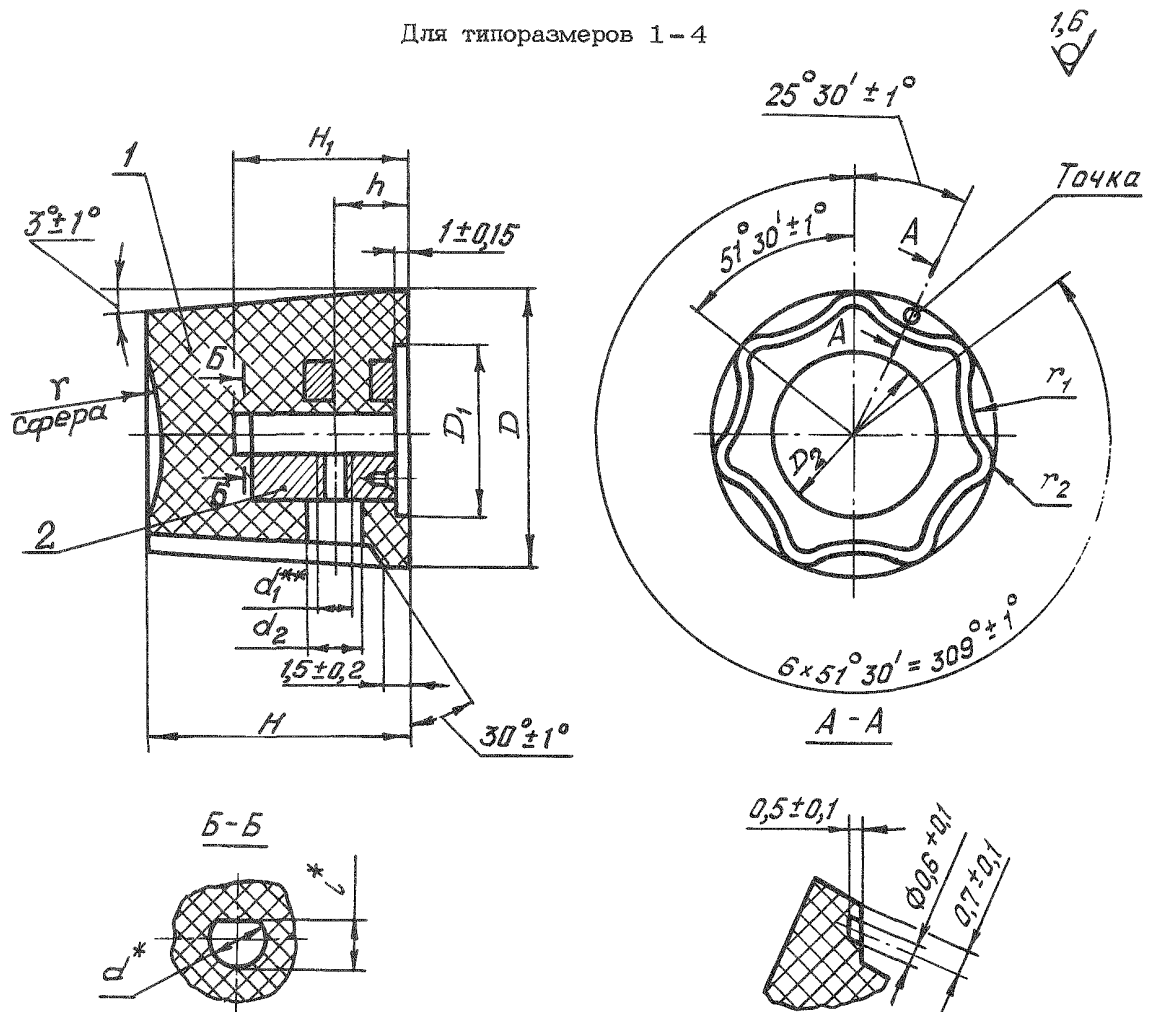
11168

3

11739

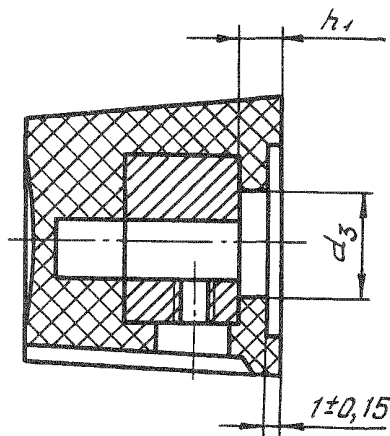
2. Конструкция, размеры и коды ОКП ручек должны соответствовать указанным на черт. 1, 2 и в таблице.

Для типоразмеров 1-4



Черт. 1

Для типоразмеров 5-11
Остальное - см. черт. 1



Черт. 2

* Размер обеспеч. инстр.

** Размер для справок.

№ изм. 3

№ изв. 11739

4957

Изм. № дубликата

Изм. № подлинника

Размеры, мм

Типо-размер	Код ОКП	d^* H9	d_1^{**}	d_2 H14	d_3 H14	D h14	D_1 H14	D_2 $\pm 0,3$	H h14	H_1 H14	h $\pm 0,3$	h_1 $\pm 0,2$	l^* H11	r $\pm 1,0$	r_1 $\pm 0,3$	r_2 $\pm 0,2$	Поз. 1		Поз. 2 Втулка		Масса, кг		
																	Количество					1	
																	-					1	
																	Материал	Масса, кг	Обозначение				
1	75 9569 0021 00	3	M2,5-5H6H	4,0	-	14	10	8	16	12	5	-	2,5	60	5	1,0	Прессовочный материал ДСВ-2-Р-2М марок "Л" и "О" черного цвета ГОСТ 17478-72.	0,004	1-ОСТ 1 11779-74	0,006			
2	75 9569 0022 10					16	12											6		0,007	0,009		
3	75 9569 0023 09	4	M3-5H6H	5,5	7,5	18	12	10	18	16	6	3	5,0	80	8	2,0	Допускается ДСВ-4-Р-2М марок "Л" и "О"	0,007	2-ОСТ 1 11779-74	0,010			
4	75 9569 0024 08					20	12											0,009		0,012			
5	75 9569 0025 07	6	M3-5H6H	5,5	7,5	25	16	16	22	16	6	3	5,0	90	10	2,0	Допускается ДСВ-4-Р-2М марок "Л" и "О"	0,008	1-ОСТ 1 11780-74	0,013			
6	75 9569 0026 06																	9,0		20	20	25	7,0
7	75 9569 0027 05	8	M2,5-5H6H	4,0	4,5	14	10	8	16	12	5	2	2,5	60	5	1,0	Допускается ДСВ-4-Р-2М марок "Л" и "О"	0,004	3-ОСТ 1 11780-74	0,006			
8	75 9569 0028 04																	16		12	6	0,007	0,009
9	75 9569 0029 03	3	M2,5-5H6H	4,0	4,5	18	12	10	18	12	5	2	2,5	80	6	1,6	Допускается ДСВ-4-Р-2М марок "Л" и "О"	0,007	4-ОСТ 1 11780-74	0,010			
10	75 9569 0045 03																	20		12	8	0,007	0,012
11	75 9569 0046 02	4	M2,5-5H6H	4,0	4,5	20	12	12	18	12	5	2	3,5	80	8	1,6	Допускается ДСВ-4-Р-2М марок "Л" и "О"	0,009	4-ОСТ 1 11780-74	0,012			

3. Неуказанные радиусы скруглений $R(0,3 \pm 0,1)$ мм.

4. Точку допускается гравировать, залить эмалью ЭП-572 белого цвета ТУ 6-10-1539-76.

Допускается эмаль ЭП-140 ГОСТ 24709-81.

5. Маркировать обозначение и клеймить окончательную приемку на бирке для партии ручек.

6. Остальные технические требования - по ОСТ 1 80063-73.

Пример наименования и обозначения приборной ручки управления типоразмера 2:

Ручка 2-ОСТ 1 10013-82

*Размер обеспеч. инстр.

**Размер для справок.

№ изм 1 2 3
№ изд 10605 11168 11739

№ дубликата 4957
№ подлинника

