

УДК 621.643.4.063

Группа Г-18

# ОТРАСЛЕВОЙ СТАНДАРТ

ОСТ 1 10387-71  
ОСТ 1 10388-71

ТРОЙНИКИ ПРОХОДНЫЕ В СБОРЕ  
Конструкция и размеры

На 3 страницах

Взамен 6525А, 6526А

Тит. изм. 1  
№ изв. 7555

Распоряжением Министерства от 18 февраля 1972 г. № 087-16  
срок введения установлен с 1/IX 1972 г.

Несоблюдение стандарта преследуется по закону

ИЗДЕЛИЕ ПО ОСТ 1 10387-71, ОСТ 1 10388-71 ВЗАИМОЗАМЕНЯЕМО  
С ИЗДЕЛИЕМ ПО ОТРАСЛЕВОЙ НОРМАЛИ 6525А, 6526А

1. Настоящий стандарт распространяется на тройники проходные в сборе, предназначенные для соединения трубопроводов по внутреннему конусу с обжимными гайками.

Изм. № дубликата  
Изм. № подлинника

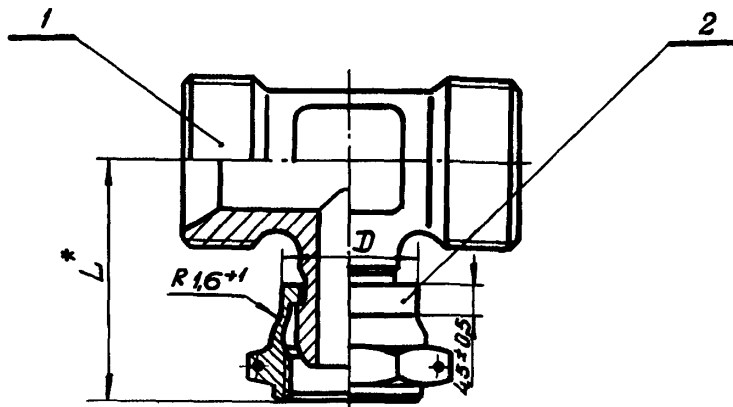
434

Издание официальное

★

Перепечатка воспрещена

2. Конструкция и размеры проходных тройников в сборе должны соответствовать указанным на чертеже и в таблице.



Размеры в мм

Наружный диаметр трубы $D_H$	Обозначение тройника проходного в сборе	Применяемость	D Пред. откл. +0,2 -0,1	L	Поз. 1	Поз. 2	Масса 100 шт., кг
					Тройник проходной	Гайка обжимная	
					Количество		
					1	1	
Обозначение							
6	6-ОСТ 1 10387-71		15,6	29,5	6-ОСТ 1 10409-71	6-ОСТ 1 10427-71	5,20
	6-ОСТ 1 10388-71				6-ОСТ 1 10410-71	6-ОСТ 1 10428-71	
8	8-ОСТ 1 10387-71		17,6	30,5	8-ОСТ 1 10409-71	8-ОСТ 1 10427-71	6,89
	8-ОСТ 1 10388-71				8-ОСТ 1 10410-71	8-ОСТ 1 10428-71	
10	10-ОСТ 1 10387-71		19,3	32,0	10-ОСТ 1 10409-71	10-ОСТ 1 10427-71	7,50
	10-ОСТ 1 10388-71				10-ОСТ 1 10410-71	10-ОСТ 1 10428-71	
12	12-ОСТ 1 10387-71		21,3	33,0	12-ОСТ 1 10409-71	12-ОСТ 1 10427-71	10,60
	12-ОСТ 1 10388-71				12-ОСТ 1 10410-71	12-ОСТ 1 10428-71	
14	14-ОСТ 1 10387-71		23,2	34,5	14-ОСТ 1 10409-71	14-ОСТ 1 10427-71	12,14
	14-ОСТ 1 10388-71				14-ОСТ 1 10410-71	14-ОСТ 1 10428-71	
16	16-ОСТ 1 10387-71		25,2	37,5	16-ОСТ 1 10409-71	16-ОСТ 1 10427-71	14,56
	16-ОСТ 1 10388-71				16-ОСТ 1 10410-71	16-ОСТ 1 10428-71	
18	18-ОСТ 1 10387-71		28,2	38,0	18-ОСТ 1 10409-71	18-ОСТ 1 10427-71	16,90
	18-ОСТ 1 10388-71				18-ОСТ 1 10410-71	18-ОСТ 1 10428-71	
20	20-ОСТ 1 10387-71		31,7	41,0	20-ОСТ 1 10409-71	20-ОСТ 1 10427-71	20,25
	20-ОСТ 1 10388-71				20-ОСТ 1 10410-71	20-ОСТ 1 10428-71	
22	22-ОСТ 1 10387-71		33,7	42,0	22-ОСТ 1 10409-71	22-ОСТ 1 10427-71	23,65
	22-ОСТ 1 10388-71				22-ОСТ 1 10410-71	22-ОСТ 1 10428-71	
25	25-ОСТ 1 10387-71		36,7	44,0	25-ОСТ 1 10409-71	25-ОСТ 1 10427-71	26,95
	25-ОСТ 1 10388-71				25-ОСТ 1 10410-71	25-ОСТ 1 10428-71	
28	28-ОСТ 1 10387-71		39,5	46,0	28-ОСТ 1 10409-71	28-ОСТ 1 10427-71	31,46
	28-ОСТ 1 10388-71				28-ОСТ 1 10410-71	28-ОСТ 1 10428-71	
30	30-ОСТ 1 10387-71		40,9	46,0	30-ОСТ 1 10409-71	30-ОСТ 1 10427-71	34,71
	30-ОСТ 1 10388-71				30-ОСТ 1 10410-71	30-ОСТ 1 10428-71	

Пример условного обозначения проходного тройника в сборе к трубопроводу с  $D_H$  14 мм из стали марки 30ХГСА:

Тройник проходной 14-ОСТ 1 10387-71

То же, из стали марки 13X11H2B2MФ-Ш:

Тройник проходной 14-ОСТ 1 10388-71

3. Гайку (поз. 2) обжать, обеспечив свободное вращение.

4. Технические условия - по ОСТ 1 00531-71.

\* Размер для справок.

## ЛИСТ РЕГИСТРАЦИИ ИЗМЕНЕНИЙ

№ изм.	Номера страниц				Номер "Изв. об изм."	Подпись	Дата	Срок введения изменения
	Изме- ненных	Заме- ненных	Новых	Ану- лиро- ванных				
1	1, 2	-	3	-	7555	Шабо	11.1.79	1.07.79