

ОТРАСЛЕВОЙ СТАНДАРТ

Детали и сборочные единицы трубопроводов АС

$P_{\text{раб}} < 2,2 \text{ МПа (22 кгс/см}^2\text{)}, t \leq 350 \text{ }^\circ\text{C}$

ТРОЙНИКИ СВАРНЫЕ

РАВНОПРОХОДНЫЕ С НАКЛАДКОЙ

ОКП 31 1311

ОСТ

34-42-677-84

Срок действия не ограничен

Несоблюдение стандарта преследуется по закону

1 Настоящий стандарт распространяется на сварные равнопроходные тройники с накладкой из углеродистой стали для трубопроводов групп В и С атомных станций по " Правилам АЭУ "

Стандарт соответствует " Правилам АЭУ "

2 Допускается применение сварных равнопроходных тройников с накладкой по настоящему стандарту для трубопроводов, на которые распространяются " Правила пара и горячей воды " и СНиП 3 05 05-84

3 Пределы применения тройников приведены в таблице 1

Таблица 1

Условное давление $P_{\text{у.}}$ МПа (кгс/см ²)	Рабочее давление $P_{\text{раб}}$, МПа (кгс/см ²) для температуры среды, °С			
	200	250	300	350
4,00 (40,0)	2,20 (22,0)	2,20 (22,0)	2,20 (22,0)	2,20 (22,0)
1,60 (16,0)	1,60 (16,0)	1,40 (14,0)	1,20 (12,0)	1,10 (11,0)

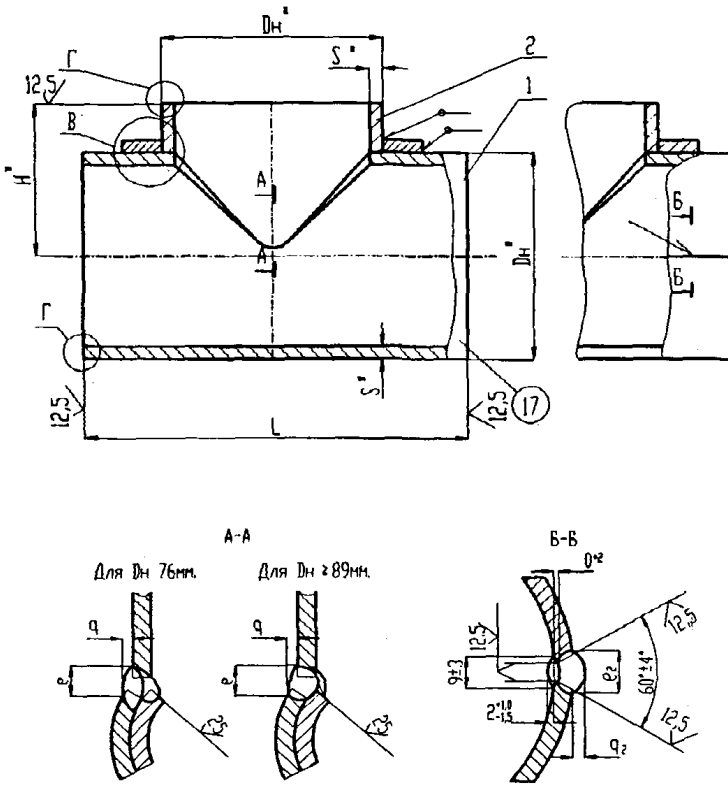
Примечание - Для трубопроводов группы В сварные равнопроходные тройники с накладками применяются на максимальные рабочие параметры – рабочее давление 1,57 МПа (16 кгс/см²) при расчетной температуре 100 °С

Издание официальное

Перепечатка воспрещена

Г Р № 8330195 от 21 09 84

4 Конструкция и размеры сварных равнопроходных тройников с накладками должны соответствовать указанным на рисунке 1 и в таблицах 2 и 3



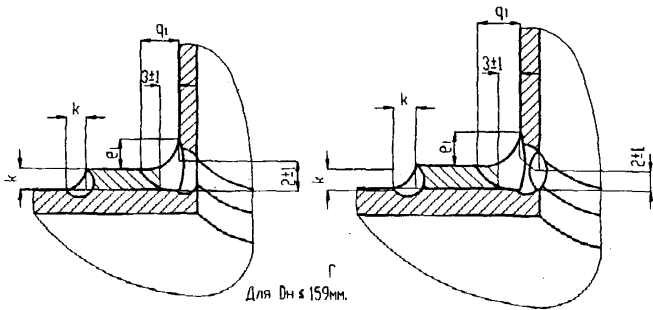
*Размеры для справок

Рисунок 1, лист 1

В

Для Dн 76мм

Для Dн ≥ 89мм



Для Dн ≥ 159мм.

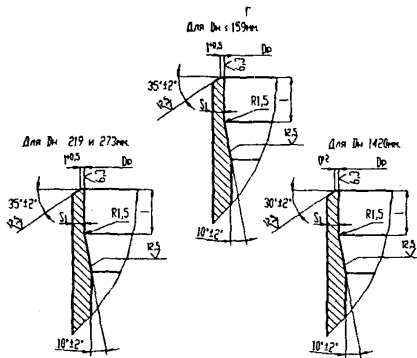


Рисунок 1, лист 2

Таблица 2

Размеры в миллиметрах

Обозначение тройника	Условное давление P_u , МПа (кг/см ²)	Условный проход D_u	Размеры присое- диняемых труб $D_n \times S$	D_n	D_p		S	S_1 , не менее	K
					Номин.	Пред откл			
01	4,0 (40)	65	76 × 3,0	76	71	+0,30	3,0	2,5	4 ⁺¹
02		80	89 × 3,5	89	84	+0,35	3,5	3,0	
03		125	133 × 4,0	133	127	+0,40	6,0	4,0	
04		150	159 × 5,0	159	151		7,0		
05		200	219 × 7,0	219	208	+0,46	9,0	9 ⁺²	
06		250	273 × 8,0	273	259	+0,52	11,0		5,0
07	1,6 (16)	1400	1420 × 14	1420	1395	+1,00	25,0	10,5	14 ⁺²

Окончание таблицы 2

Размеры в миллиметрах

Обозначение тройника	L		H	e	e ₁	g	g ₁	l	P _{ис}	Масса, кг	
	Номин	Пред откл		не менее							
01	350	-4	140	16	2	-	9	10	1	2,85	
02			145							3,83	
03	420		190	19	7		10			10,75	
04	450		200	20	8					16,10	
05	580		250	22	7		14			15	37,90
06	650		280	24	8		16			20	62,90
07	2200		-10	1030	40		20			42±8	22

343

ОСТ 34-42-677-84

Пример условного обозначения сварного равнопроходного тройника с накладкой диаметром 1420 мм и толщиной стенки 25 мм на условное давление Ру 1,6 МПа для трубопроводов группы В, с контролем сварных швов для Цв категории по ПН АЭ Г-7-010-89

Тройник равнопроходный с накладкой В 1420 ×25-1,6-Цв 07 ОСТ 34-42-677-84,

то же для трубопроводов, на которые распространяются «Правила пара и горячей воды»

Тройник равнопроходный с накладкой П 1420 ×25-1,6 07 ОСТ 34-42-677-84,

то же для трубопроводов, на которые распространяются СНиП 3 05 05-84

Тройник равнопроходный с накладкой 1420 ×25-1,6 07 ОСТ 34-42-677-84

Таблица 3

Обозначение тройника	Поз 1 Корпус			Поз 2 Штуцер по ОСТ 34-42-675	Поз 3 Накладка по ОСТ 34-42-678	
	Размеры, мм		Материал по ОСТ 34-42-658, раздел	Масса, кг	Обозначение	
	Дн × S	L				
01	76 × 3	350	1	1 78	2-01	3-01
02	89 × 3 5			2 44	2-02	3-06
03	133 × 6	420	2	7 24	2-05	3-08
04	159 × 7	450		10 42	2-07	3-11
05	219 × 9	580		24 34	2-08	3-13
06	273 × 11	650		41 08	2-09	3-14
07	1420 × 25	2200		4	1857 50	2-30

5 Материал

- корпуса – см табл 3,

- штуцера – см ОСТ 34-42-675,

- накладки – лист по ГОСТ 1577 (с обязательным выполнением 2 16 и УЗК по 4 3) или по ТУ 14-1-2610-79 из стали марки 20 по ГОСТ 1050,

- подкладного кольца – см. ОСТ 34-42-676

6 Отверстие в корпусе (поз 1) разместить по штуцера (поз 2)

7 Обработку кромок и внутреннюю расточку Др допускается производить, по усмотрению завода – изготовителя, до сварки штуцера с корпусом

8 При сварке штуцера $D_{н1} \geq 89$ мм с корпусом корень шва полностью или частично удалить

9 При контроле сварного соединения штуцера с корпусом измерительная база должна быть видимой на расстоянии не более 5 мм от края сварного шва

10 Значения зазоров и допустимые смещения внутренних кромок при сварке обечаек устанавливаются производственно-технологической документацией по сварке в зависимости от от применяемого способа сварки

11 Методы и объем контроля сварного соединения корпус-штуцер-накладка и корпус-накладка – послыйный контроль внешним осмотром и измерение.

12 Методы и объем контроля продольных сварных швов штуцера и корпуса, изготовленных из листа - в соответствии с ОСТ 34-42-660, в зависимости от категории сварного соединения, при условии 100% контроля УЗД или радиографической дефектоскопией.

13 Общие требования к подготовке кромок штуцера и корпуса тройника под сварку с трубопроводом – по ОСТ 34-42-659

14 Расположение продольных сварных швов на штуцере и корпусе тройника устанавливается заводом-изготовителем с учетом требований 2 4 3 15 «Правил АЭУ», при этом расстояние между продольным сварным швом корпуса о сварным швом «корпус-штуцер» должно быть не менее 100 мм

15 Места сопряжения кольцевых и продольных сварных швов и их участки длиной не менее 100 мм от точки сопряжения контролировать радиографической дефектоскопией в объеме 100%

16 Для продольных сварных швов допускается принимать другие формы разделки кромок по ПН АЭ Г-7-009-89

17 Маркировать товарный знак завода – изготовителя, диаметр, толщину стенки, условное давление и обозначение по настоящему стандарту

ЗАРЕГИСТРИРОВАН ВИФС за № 8330195 от 21 09 84

ССЫЛОЧНЫЕ НОРМАТИВНО-ТЕХНИЧЕСКИЕ ДОКУМЕНТЫ

Обозначение НТД, на которые дана ссылка	номер пункта, подпункта перечисления, приложения
Правила АЭУ	1, абзац 1-ый, 2-ой, 4, табл 2, абзац 1, 14
Правила пара и горячей воды РД 03-94	2, 4, табл 2, абзац 2
СНПБ 015 05 -84	2,4, табл 2, абзац 3
ПН АЭГ-7-009-89	16
ПН АЭГ-7-010-89	4, табл 2, абзац 1
ГОСТ 1150-88	5
ГОСТ 1477-81	5
ТУ 14-3-2610-79	5
ОСТ 34-42-658-84	4, табл. 3, поз. 1
ОСТ 34-42-659-84	13
ОСТ 34-42-660-84	12, 19
ОСТ 34-42-675-84	5

ПЕРЕИЗДАНИЕ С ИЗМЕНЕНИЯМИ

Извещение № 1 от 06 03.86 № 32а

Извещение № 2 от 20 09.88 № 374а

Извещение № 3 от 25 12 90 № 176а

Извещение № 4 от 02 06 95 № 117

Извещение № 5 от 23 01 01 № 18

Лист регистрации изменений ОСТ 34-42-677-84

Изм.	Номера листов (страниц)				Номер доку- мента	Подпись	Дата	Срок введения измене- ния
	измерен- ных	заменен- ных	новых	аннулиро- ванных				