

## ОТРАСЛЕВОЙ СТАНДАРТ

---

Детали и сборочные единицы трубопроводов АС  
Рраб < 2,2 МПа (22 кгс/см<sup>2</sup>), t ≤ 350 °С

ОТВОДЫ ГНУТЫЕ

ОСТ  
34-42-661-84

ОКП 31 1311

---

Срок действия не ограничен

Несоблюдение стандарта преследуется по закону

1 Настоящий стандарт распространяется на гнутые отводы из углеродистой стали для трубопроводов групп В и С атомных станций по " Правилам АЭУ "

Стандарт соответствует требованиям " Правил АЭУ "

2 Допускается применение гнутых отводов по настоящему стандарту для трубопроводов, на которые распространяются " Правила пара и горячей воды " и СНиП 3 05 05-84

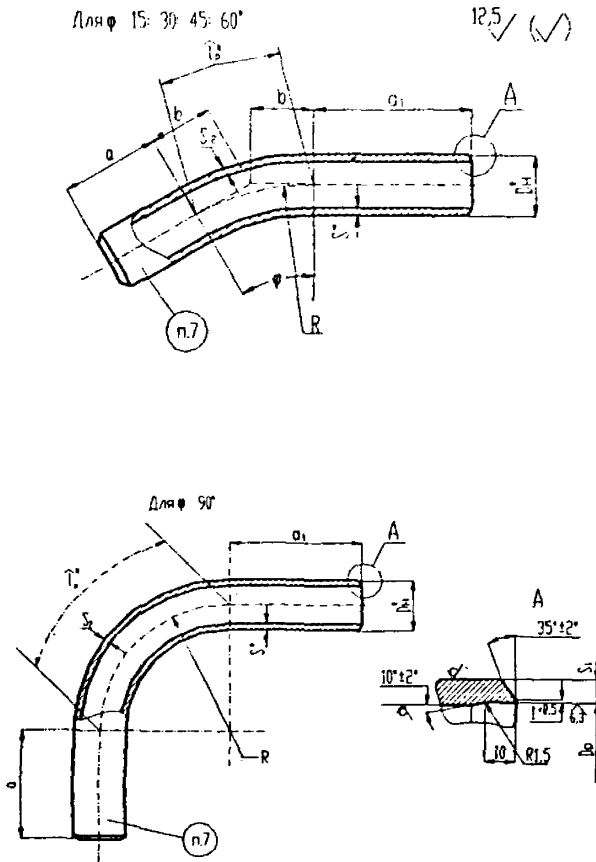
---

Издание официальное

Перепечатка воспрещена

Г.Р. № 8330038 от 21 09.84

2 Конструкция и размеры гнутых отводов должны соответствовать указанным на рисунке 1 и в таблице 1.



\* Размеры для справок

Рисунок 1

Условный проход $D_y$	исов давлени $P_y$ , МПа ( $\text{кг/см}^2$ )	Размеры присоединяемых труб	$D_H$	$D_F$		$S$	$S_1$	$S_2$	$a$	$a_1$	$R$	Углы гибов $\phi$										Масса 1 м, кг																	
				но-мин	Пред.откл							не менее					$15^\circ$		$30^\circ$		$45^\circ$		$60^\circ$		$90^\circ$														
												$l_p$	$b$	$l_p$	$b$	$l_p$	$b$	$l_p$	$b$	$l_p$	$b$		$l_p$	$b$															
10	4(40)	14×2	14	11	+0,18	2	1,5	1,5	100	100	100	26	13	52	27	78	41	106	58	157	100	0,59																	
15		18×2	18	15																																			
20		25×2	25	22																																			
25		32×2	32	29	+0,21																																		
32		38×2	38	35																			+0,25																
50		57×3	57	52																																			
65		76×3	76	71	+0,30																			3	2,5	2,2	150	150	300	79	40	157	80	236	124	314	173	471	300
80		89×3,5	89	84																			+0,35																

Пример условного обозначения гнутогогиба с угломгиба  $60^\circ$  из трубы диаметром 57 мм и толщиной стенки 3 мм с прямыми участками  $a=150$  мм и  $a_1=150$  мм, с длиной развертки 614 мм, на условное давление  $P_y$  4 МПа для трубопроводогруппы В по «Правилам АЭУ».

Отвод В  $60^\circ$  57×3-150×150-614-4 ОСТ 34-42-661-84

## ОСТ 34-42-661-84

тоже, для трубопроводов группы С

*ОТВОД С 60° 57 × 3-150 × 150-614-4 ОСТ 34-42-661-84*

тоже, для трубопроводов, на которые распространяются " Правила пара и горячей воды ".

*ОТВОД П 60° 57 × 3 -150 × 150 -614-4 ОСТ 34-42-661-84.*

тоже, для трубопроводов, на которые распространяются СНиП 3. 05 05-84

*ОТВОД 60° 57 × 3 -150 × 150 -614-4 ОСТ 34-42-661-84.*

4 Материал - трубы бесшовные в соответствии с сортаментом труб ОСТ 34-42-658, раздел 1.

5. Неуказанные предельные отклонения размеров  $\pm \frac{1714}{2}$ .

6. Общие требования к подготовке кромок отводов под сварку с трубопроводом- по ОСТ34-42-659.

7. Маркировать товарный знак завода - изготовителя, уголгиба, наружный диаметр, толщину стенки, условное давление и обозначение по настоящему стандарту.

8 Остальные технические требования -по ОСТ34-42-660

## ИНФОРМАЦИОННЫЕ ДАННЫЕ

УТВЕРЖДЕН ПРИКАЗОМ Министерства энергетики и электрификации СССР  
от 24. 04. 1984 г. № 163

ИСПОЛНИТЕЛИ: Л.Б.Грузер, Н.Г.Нечаева, В.А.Малашонок, В.И.Есарев, В.В.Горбачев,  
И.А.Головин, Л.М.Иванова, Л.Е.Ивлева, М.В.Морозюк, Е.А.Голубева

ЗАРЕГИСТРИРОВАН ВИФС  
за № 8330038 от 21. 09. 84

## ССЫЛОЧНЫЕ НОРМАТИВНО-ТЕХНИЧЕСКИЕ ДОКУМЕНТЫ

Обозначение НТД, на которые дана ссылка	номер пункта, подпункта, перечисления, приложения
Правила АЭУ	1, абзацы 1 и 2; 3, пример обозначения
Правила пара и горячей воды РД 03-94	2; 3, пример обозначения
СНиП 3.05.05-84	2; 3, пример обозначения
ОСТ 34-42-658-84	4
ОСТ 34-42-659-84	6
ОСТ 34-42-660-84	8

## ПЕРЕИЗДАНИЕ С ИЗМЕНЕНИЯМИ:

Извещение № 1 от 06.03.86 № 32а

Изменение № 2 от 20.09.88 № 374а

Извещение № 3 от 25.12.90 № 176а

Изменение № 4 от 02.06.95 № 117

Изменение № 5 от 23.01.01 № 18

Лист регистрации изменений ОСТ 34-42-661-84

Изм	Номера листов (страниц)				Номер доку-мента	Подпись	Дата	Срок введения изме-нения
	измерен-ных	замене-ных	новых	аннулиро-ванных				