

## ОТРАСЛЕВОЙ СТАНДАРТ

---

Детали и сборочные единицы трубопроводов АС  
Рраб < 2,2 МПа (22 кгс/см<sup>2</sup>), t ≤ 350 °С

**ШТУЦЕРЫ**

**ОСТ**  
**34-42-671-84**

ОКП 31 1311

---

Срок действия не ограничен

**Несоблюдение стандарта преследуется по закону**

1 Настоящий стандарт распространяется на штуцеры из углеродистой стали для трубопроводов групп В и С атомных станций по "Правилам АЭУ".

Стандарт соответствует требованиям "Правил АЭУ".

2 Допускается применение штуцеров по настоящему стандарту для трубопроводов, на которые распространяются "Правила пара и горячей воды" и СНиП 3.05.05-84.

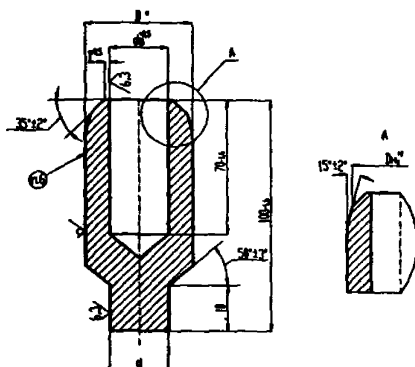
---

Издание официальное

Перепечатка воспрещена

Г.Р. № 8330132 от 21.09.84

3 Конструкция и размеры штуцеров должны соответствовать указанным на рисунке 1 и в таблице 1.



\* Размеры для справок

Рисунок 1

Таблица 1

Размеры в миллиметрах

Обозначение	Давление условное Ру, МПа (кгс/см <sup>2</sup> )	Проход условный Ду	D	Dн1	d		dв	Масса, кг
					Номин	Пред. откл		
01	4 (40)	6	12	10	4	-0,030 -0,060	6	0,06
02		10	18	14	7	-0,040 -0,076	11	0,13
03		15	22	18	11	-0,050	15	0,17
04		20	28	25	17	-0,093	22	0,23
05		25	38	32	24	-0,065	29	0,45
06		32	42	38	29	-0,117	35	0,46
07		50	63	57	47	-0,080 -0,142	52	1,10
08		65	80	76	65	-0,100 -0,174	71	1,50

Примечание. Толщина стенки штуцера в месте соединения с трубопроводом должна быть не менее минимально допустимой по ОСТ 34-42-659.

Пример условного обозначения штуцера Ду 50 мм для всех категорий трубопроводов:

*Штуцер 50 07 ОСТ 34-42-671-84*

# ОСТ 34-42-671-84

Пример условного обозначения штуцера Ду 50 мм для всех категорий трубопроводов

*Штуцер 50 07 ОСТ 34-42-671-84*

- 4 Материал – Круг  $\frac{\text{ВД ГОСТ 2590}}{20 \text{ ГОСТ 1050}}$
- 5 Неуказанные предельные отклонения размеров  $\pm \frac{\text{IT14}}{2}$
- 6 Маркировать товарный знак завода– изготовителя, условный проход и обозначение по настоящему стандарту
- 7 Остальные технические требования – по ОСТ 34-42 –660.

## ИНФОРМАЦИОННЫЕ ДАННЫЕ

УТВЕРЖДЕН ПРИКАЗОМ Министерства энергетики и электрификации СССР  
от 24. 04. 1984 г. № 163

ИСПОЛНИТЕЛИ: Л. Б. Грузер, Н. Г. Нецаева, В. А. Малашонок, В. И. Есарева, В. В. Горбачев,  
И. А. Головин, Л. М. Иванова, Л. Е. Исвлева, М. В. Морозюк, Е. А. Голубева

ЗАРЕГИСТРИРОВАН В ИФС  
за № 8330132 от 21. 09. 84

## ССЫЛОЧНЫЕ НОРМАТИВНО-ТЕХНИЧЕСКИЕ ДОКУМЕНТЫ

Обозначение НТД, на которые дана ссылка	номер пункта, подпункта, перечисления, приложения
Правила АЭУ	1, абзацы 1 <sup>ый</sup> и 2 <sup>ой</sup>
Правила пара и горячей воды	2
РД 03-94	
СНиП 05.05-84	2
ГОСТ 1050-88	5
ГОСТ 2590-88	5
ОСТ 34-42-659-84	3, таблица, примечание
ОСТ 34-42-660-84	8 <sup>а</sup>

## ПЕРЕИЗДАНИЕ С ИЗМЕНЕНИЯМИ:

Изменение № 1 от 20.09.88 № 374а

Извещение № 2 от 25.12.90 № 176а

Изменение № 3 от 02.06.95 № 117

Изменение № 4 от 23.01.01 № 18

Лист регистрации изменений ОСТ 34-42-671-84

Изм.	Номера листов (страниц)				Номер документа	Подпись	Дата	Срок введения изменения
	измененных	замененных	новых	аннулированных				