

ОТРАСЛЕВЫЕ СТАНДАРТЫ
ДЕТАЛИ И СБОРОЧНЫЕ ЕДИНИЦЫ
ТРУБОПРОВОДОВ
ИЗ БЕСШОВНЫХ И ЭЛЕКТРОСВАРНЫХ ТРУБ
ИЗ УГЛЕРОДИСТОЙ СТАЛИ
НА $P_{раб} < 2,2$ МПА (22КГС/СМ²), $t \leq 350$ °С
ДЛЯ АТОМНЫХ СТАНЦИЙ

Конструкция и размеры

ОСТ 34-42-668-84 ÷ ОСТ 34-42-672-84

ЧАСТЬ 2

ОТРАСЛЕВОЙ СТАНДАРТ

Детали и сборочные единицы трубопроводов АС

$P_{\text{раб}} < 2,2 \text{ МПа (22 кгс/см}^2\text{)}, t \leq 350 \text{ }^\circ\text{C}$

ФЛАНЦЫ ПЛОСКИЕ

ПРИВАРНЫЕ С ПАТРУБКОМ

ОКП 31 1311

ОСТ
34-42-668-84

Срок действия не ограничен

Несоблюдение стандарта преследуется по закону

1 Настоящий стандарт распространяется на фланцы плоские приварные с патрубком углеродистой стали и низколегированной сталей для трубопроводов атомных станций, на которые распространяются «Правила пара и горячей воды» и СНиП 3.05.05-84.

2 Пределы применения фланцев приведены в таблице 1

Таблица 1

Условное давление P_y , МПа (кгс/см ²)	Рабочее давление $P_{\text{раб}}$, МПа (кгс/см ²) для температуры среды, $^\circ\text{C}$			
	200	250	300	350
4,00 (40,0)	2,20 (22,0)	2,20 (22,0)	2,20 (22,0)	2,20 (22,0)
2,50 (25,0)			1,90 (19,0)	1,70 (17,0)
1,60 (16,0)	1,60 (16,0)	1,40 (14,0)	1,20 (12,0)	1,10 (11,0)
1,00 (10,0)	1,00 (10,0)	0,90 (9,0)	0,75 (7,5)	0,66 (6,6)
0,63 (6,3)	0,60 (6,0)	0,54 (5,4)	0,48 (4,8)	0,40 (4,0)
0,25 (2,5)	0,25 (2,5)	0,23 (2,3)	0,19 (1,9)	0,17 (1,7)

Издание официальное

Перепечатка воспрещена

Г.Р. № 8330106 от 21.09.84

ОСТ 34-42-668-84

3 Конструкция и размеры плоских приварных фланцев с патрубком должны соответствовать указанным на рисунке 1 и в таблицах 2 и 3.

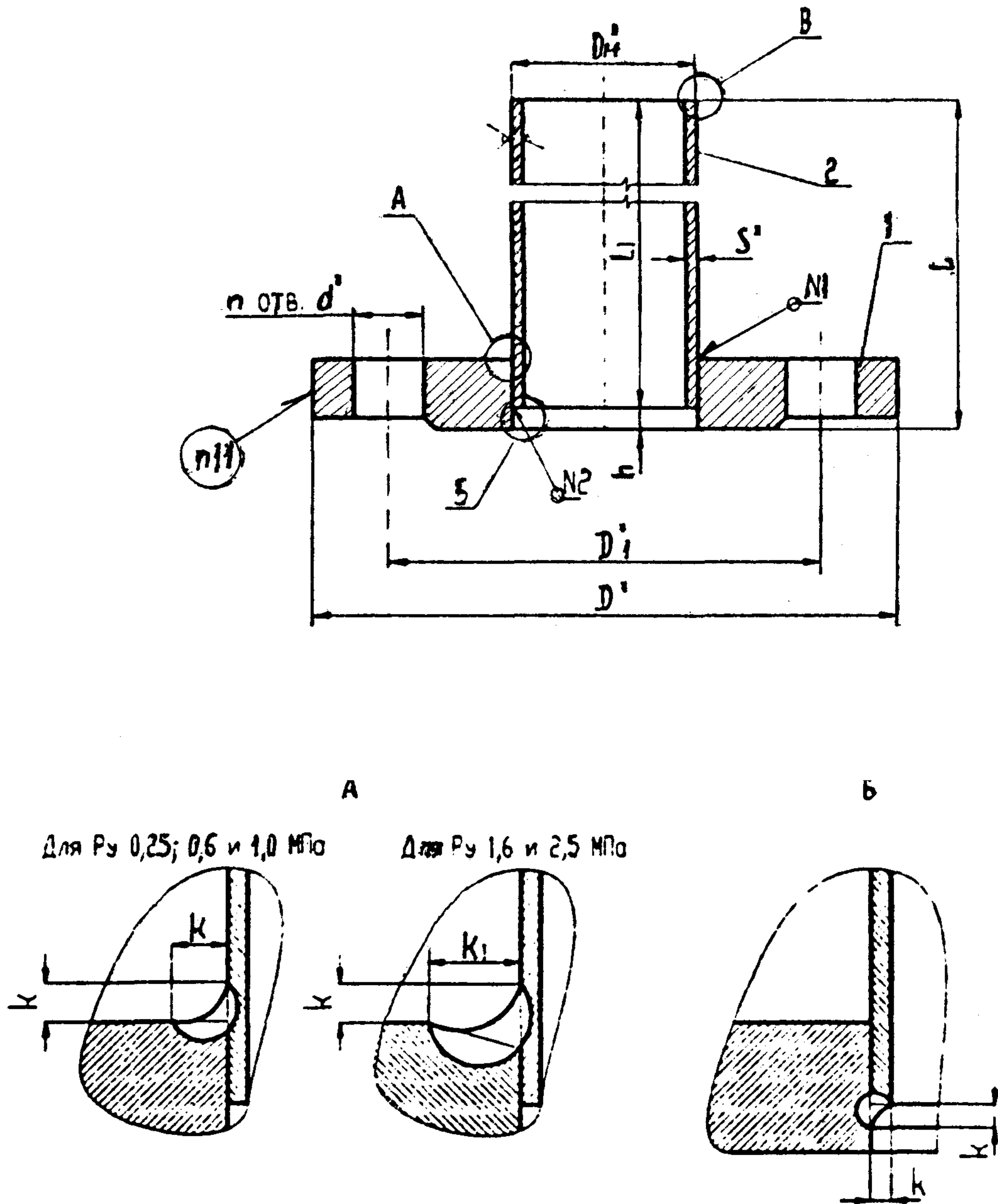
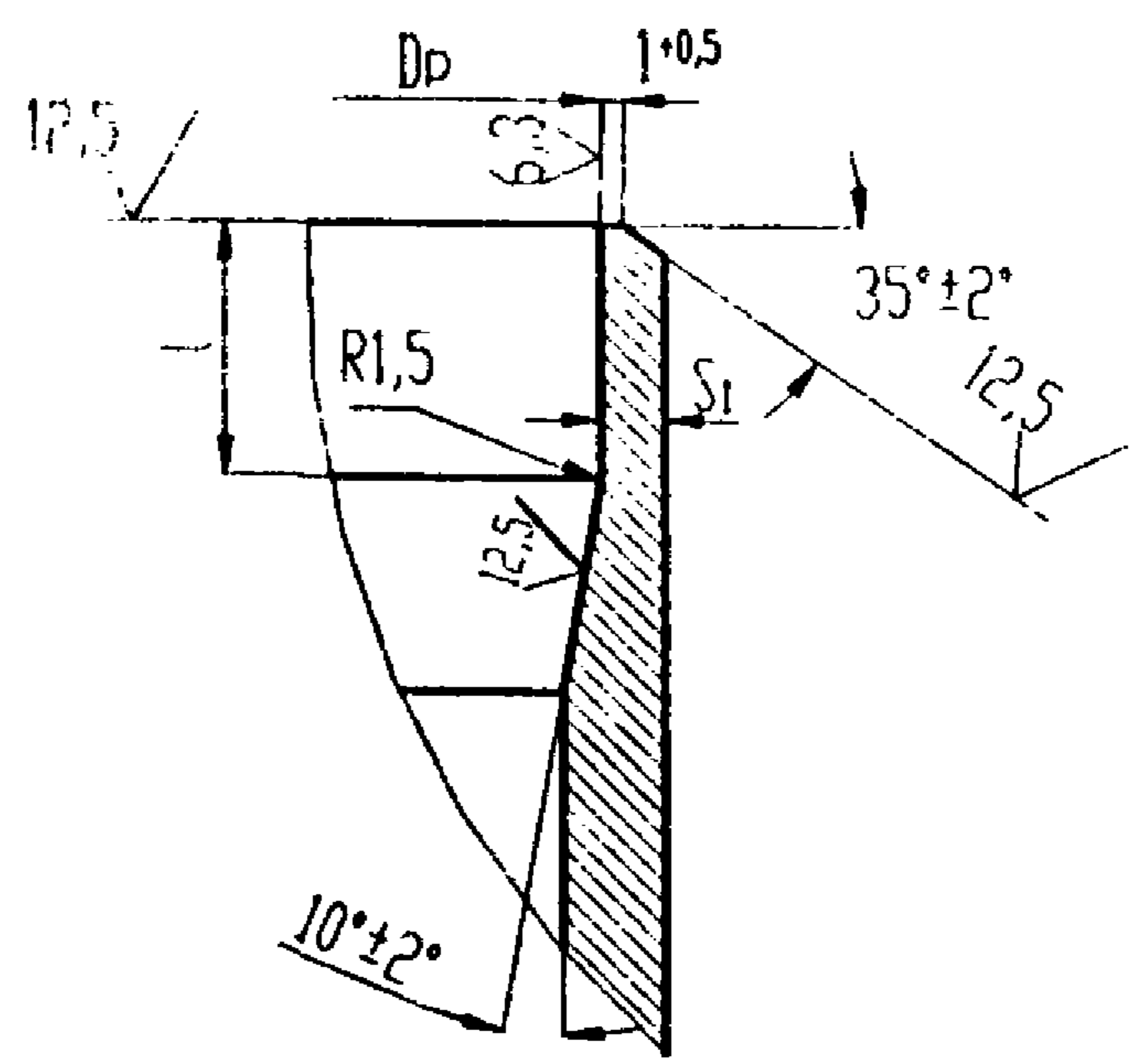
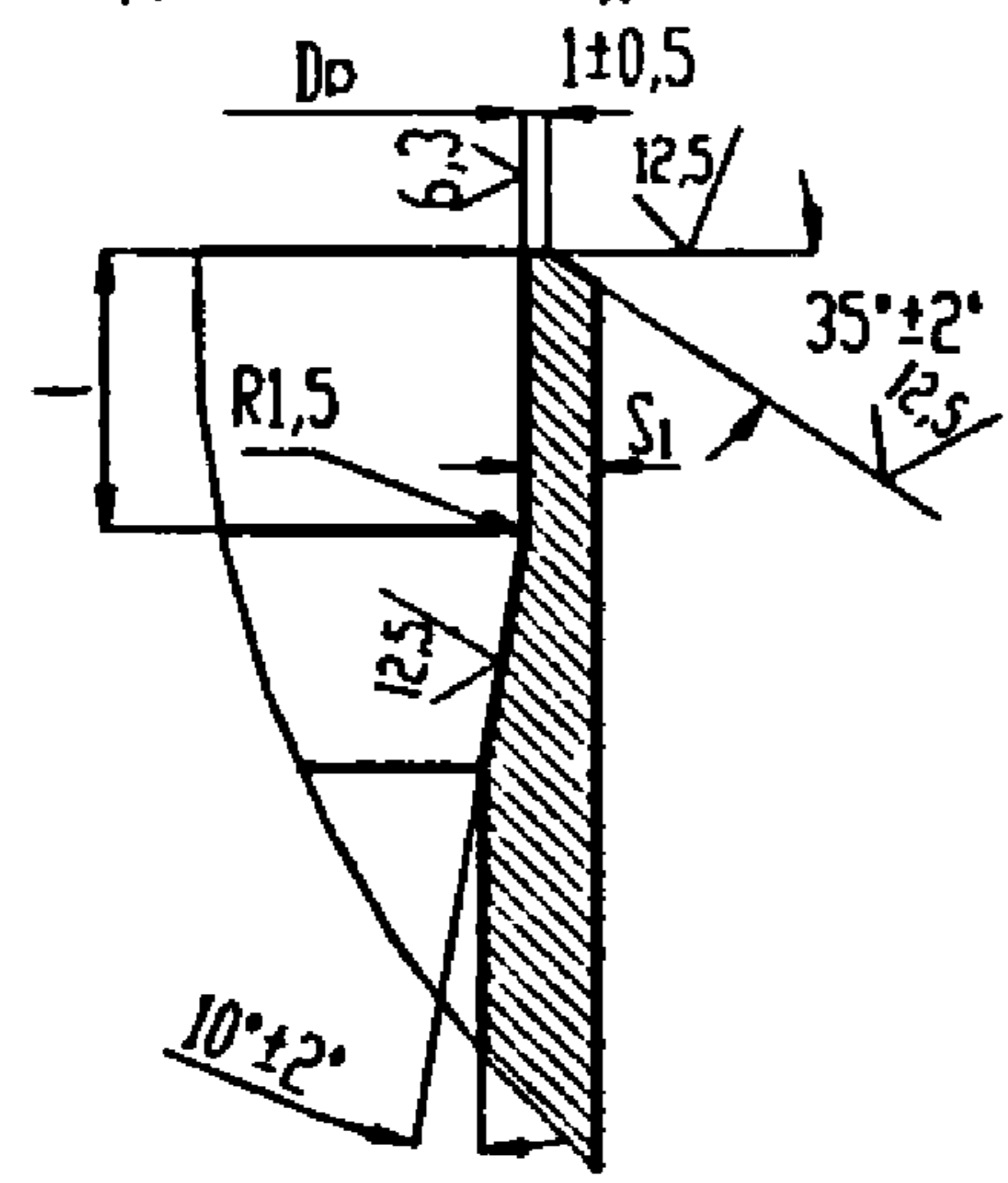


Рисунок 1, лист 1

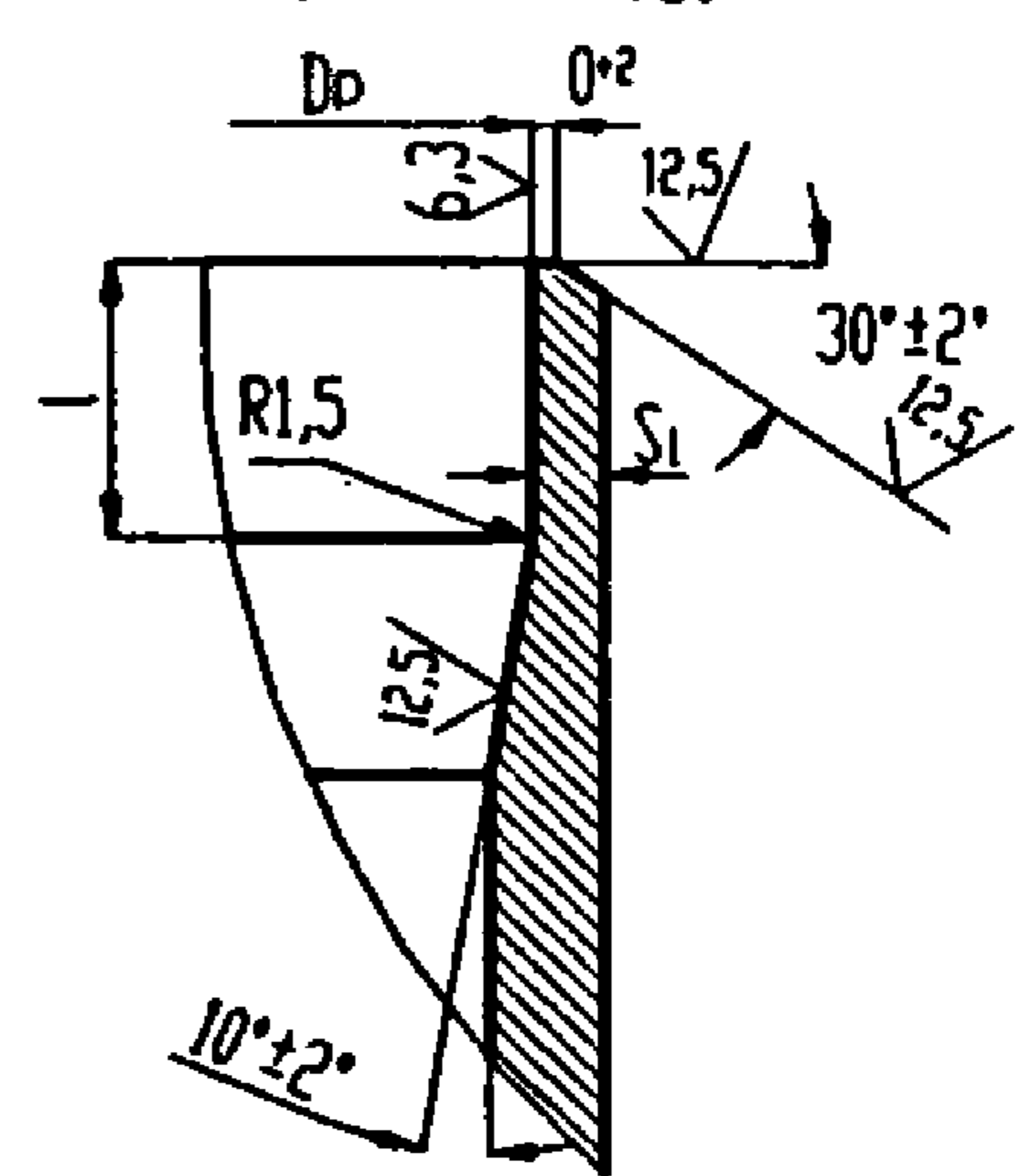
В
 Для Dн от 14 до 159мм.



Для Dн от 219 до 630мм.



Для Dн ≥ 720



*Размеры для справок

Рисунок 1, лист 2

Таблица 2

Размеры в миллиметрах

Обозначение фланца плоского приварного с патрубком	Условное давление P_y , МПа (кг/см ²)	Условный проход D_y	D	D_1	D_p		S_1 , не менее	L	l	h	d	n	к	k_1	Масса , кг							
					Номин.	Пред откл.																
01	2,5 (25)	10	90	60	11	+0,18	1,5	153	10	3	14	4	2	5	0,73							
02		15	95	65	15										0,83							
03		20	105	75	22	+0,21									2,5	154	4	18	8	3	7	1,04
04		25	115	85	29																	1,41
05		32	135	100	35	+0,25	3,0	156	6	22	12	4	9	2,06								
06		50	160	125	52									+0,30	3,36							
07		65	180	145	71	+0,35	4,0	158	8	26	16	5	11	4,10								
08		80	195	160	84									+0,35	5,26							
09		100	230	190	102	+0,40	5,0	260	20	30	16	8	4	9	7,60							
10		125	270	220	127										+0,40	10,33						
11		150	300	250	151	+0,46	5,0	260	20	33	16	9	18	13,22								
12		200	360	310	208									+0,46	19,40							
13		250	425	370	259	+0,52	4,5	260	20	10	16	8	16	32,76								
14		300	485	430	311									+0,52	40,53							
15		350	550	490	361	+0,57	5,0	260	20	10	16	9	18	56,10								
16		400	610	550	410									+0,57	69,25							
17	1,6 (16)	10	90	60	11	+0,18	1,5	153	10	3	14	4	2	5	0,64							
18		15	95	65	15										+0,18	0,74						
19		20	105	75	22	+0,21									2,5	154	4	18	8	3	7	1,04
20		25	115	85	29																	+0,21
21		32	135	100	35	+0,25	3,0	156	6	22	12	4	9	1,87								
22		50	160	125	52									+0,25	3,23							
23		65	180	145	71	+0,30	4,0	158	8	26	16	5	11	4,30								
24		80	195	160	84									+0,30	4,90							
25		100	215	180	102	+0,35	5,0	260	20	30	16	8	4	9	6,40							
26		125	245	210	127										+0,35	8,45						
27		150	280	240	151	+0,40	4,0	260	20	10	16	9	18	10,90								
					+0,40																	

Продолжение таблицы 2

Размеры в миллиметрах

Обозначение фланца плоского приварного с патрубком	Условное давление P _y , МПа (кг/см ²)	Условный проход D _y	D	D ₁	D _p		S ₁ , не менее	L	l	h	d	n	к	к ₁	Масса, кг			
					Номина.	Пред откл.												
28	1,6 (16)	200	335	295	208	+0,46	4,0	158	15	8	22	12	7	14	16,16			
29		250	405	355	259	+0,52	5,0	260	20	10	26		8	16	16	28,35		
30		300	460	410	311		4,5					34,36						
31		350	520	470	361	+0,57	5,0				44,62							
32		400	580	525	410	+0,63	5,5				55,63							
33		500	710	650	516	+0,70					89,89							
34		600	840	770	616						119,54							
35	1,0 (10)	10	90	60	11	+0,18	1,5				153	10	3	14	4	2	—	0,56
36		15	95	65	15			0,64										
37		20	105	75	22			+0,21	0,92									
38		25	115	85	29	+0,25		1,12										
39		32	135	100	35	+0,30		2,5	154	4			18	8	3	—	1,69	
40		50	160	125	52												2,72	
41		65	180	145	71	+0,35		3,0	156	6			22	12	8	4	—	3,68
42		80	195	160	84													4,40
43		100	215	180	102	+0,40		4,0	158	15			8	16	9	5	—	5,64
44		125	245	210	127		7,48											
45		150	280	240	151	+0,46	5,0	260	20	10	26	20	8	7	—	9,74		
46		200	335	295	208											14,17		
47		250	390	350	259	+0,52	5,0	260	20	10	22	12	8	8	—	24,51		
48		300	440	400	311	4,5	29,48											
49		350	500	460	361	+0,57	5,0	310	20	10	26	20	8	9	—	37,60		
50		400	565	515	410	+0,63										46,20		
51		500	670	620	516	+0,70	5,5	310	20	10	30	20	8	—	60,56			
52		600	780	725	616										78,84			

159

5

ОСТ 34-42-668-84

Продолжение таблицы 2

Размеры в миллиметрах

Обозначение фланца плоского приварного с патрубком	Условное давление P_y , МПа (кг/см ²)	Условный проход D_y	D	D_1	D_p		S_1 , не менее	L	l	h	d	n	к	k_1	Масса, кг								
					Номин.	Пред. откл.																	
53	0,6 (6,0)	10	75	50	11	+0,18	1,5	153	10	3	11	4	2		0,41								
54		15	80	55	15										0,46								
55		20	90	65	22										+0,21	2,5	154	4	14	3	4	3	0,71
56		25	100	75	29																		0,87
57		32	120	90	35	+0,25	3,0	156	6	18	8	5	7	1,30									
58		50	140	110	52									+0,30	2,00								
59		65	160	130	71	+0,35	4,0	158	15	8	22	12	8	9	2,51								
60		80	185	150	84										+0,35	3,64							
61		100	205	170	102	+0,40	5,0	260	20	10	22	16	9	8	4,53								
62		125	235	200	127										+0,40	6,00							
63		150	260	225	151	+0,46	5,0	310	20	10	26	20	8	9	7,51								
64		200	315	280	208										+0,46	12,00							
65		250	370	335	259	+0,52	4,5	310	20	10	26	24	9	10	21,53								
66		300	435	395	311										+0,52	26,86							
67		350	485	445	361	+0,57	5,0	310	20	10	30	24	9	10	34,30								
68		400	535	495	410										+0,57	39,80							
69		500	640	600	516	+0,70	6,5	312	20	12	30	28	10	10	52,59								
70		600	755	705	616										+0,70	65,40							
71		700	860	810	706	+0,80	7,5	312	20	12	30	28	10	10	81,53								
72		800	975	920	804										+0,80	103,81							
73		900	1075	1020	902	+0,90	7,5	312	20	12	30	28	10	10	127,16								
74		1000	1175	1120	1020										+0,90	144,33							

Продолжение таблицы 2

Размеры в миллиметрах

Обозначение фланца плоского приварного с патрубком	Условное давление P_u , МПа (кг/см ²)	Условный проход D_y	D	D_1	D_p		S_1 , не менее	L	l	h	d	n	k	k_1	Масса, кг
					Номин.	Пред. откл.									
75	0,25 (2,5)	10	75	50	11	+0,18	1,5	153	10	3	11	4	2		0,34
76		15	80	55	15										0,42
77		20	90	65	22	+0,21									0,63
78		25	100	75	29										0,78
79		32	120	90	35	+0,25	1,08								
80		50	140	110	52	+0,30	2,5	154	10	4	14	3		1,70	
81		65	160	130	71									2,27	
82		80	185	150	84	+0,35	3,0	156	10	4	18	4		3,04	
83		100	205	170	102									3,82	
84		125	235	200	127	+0,40	4,0	158	15	6	18	8	5		4,68
85		150	260	225	151										6,55
86		200	315	280	208	+0,46	4,0	158	15	8	18	8	7		10,85
87		250	370	335	259	+0,52	5,0	260	15	10	22	12	8		20,81
88		300	435	395	311		4,5								25,91
89		350	485	445	361	+0,57	5,0	260	15	10	22	12	9		32,20
90		400	535	495	410	+0,63									36,25
91		500	640	600	516	+0,70	5,5	310	20	10	26	16	8		48,89
92		600	755	705	616										60,54
93		700	860	810	706	+0,80	6,5	310	20	10	26	20	8		64,03
94		800	975	920	804	+0,90									94,31
95	900	1075	1020	902	+1,00	7,5	312	12	12	30	24	9		116,26	
96	1000	1175	1120	1002										132,56	

161

7

ОСТ 34-42-668-84

Окончание таблицы 2

Обозначение, фланца плоского приварного с патрубком	Условное давление P_y , МПа (кг/см ²)	Условный Проход D_y	D	D_1	D_p		S_1 , не менее	L	l	h	d	n	k	k_1	Масса, кг
					Номин.	Пред. откл.									
97	0,25 (2,5)	1200	137 5	1320	1201	+1,00	8,0	312	25	12	30	32	11	—	168,02
98		1400	157 5	1520	1395		10,5	315	30	15		36	14		235,69
99		1600	178 5	1730	1595		40	274,86							

Размеры в миллиметрах

162

Пример условного обозначения плоского приварного фланца с патрубком D_y 25мм, P_y 0,25 МПа:

Фланец с патрубком 25-0,25 78 ОСТ 34-42-668-84.

Таблица 3

Фланец плоский приварной с патрубком	Поз. 1 Фланец	Поз. 2 Патрубок		Масса, кг
		Размеры, мм		
		Ди × S	L ₁ *	
Обозначение по настоящему стандарту				
01	1-01	14 × 2	150	0,09
02	1-02	18 × 2		0,12
03	1-03	25 × 2		0,17
04	1-04	32 × 2		0,22
05	1-05	38 × 2		0,27
06	1-06	57 × 3		0,60
07	1-07	76 × 3		0,81
08	1-08	89 × 3,5		1,11
09	1-09	108 × 4		1,54
10	1-10	133 × 4		1,91
11	1-11	159 × 5		2,85
12	1-12	219 × 7		5,49
13	1-13	273 × 8	250	13,07
14	1-14	325 × 8		15,64
15	1-15	377 × 9		20,42
16	1-16	426 × 9		23,14
17	1-17	14 × 2	150	0,09
18	1-18	18 × 2		0,12
19	1-19	25 × 2		0,17
20	1-20	32 × 2		0,22
21	1-21	38 × 2		0,27
22	1-22	57 × 3		0,60
23	1-23	76 × 3		0,81
24	1-24	89 × 3,5		1,11
25	1-25	108 × 4		1,54
26	1-26	133 × 4		1,91
27	1-27	159 × 5		2,85
28	1-28	219 × 7		5,49
29	1-29	273 × 8	250	13,07
30	1-30	325 × 8		15,64
31	1-31	377 × 9		20,42
32	1-32	426 × 9		23,14
33	1-33	530 × 8	300	31,35
34	1-34	630 × 8		37,35
35	1-35	14 × 2	150	0,09
36	1-36	18 × 2		0,12
37	1-37	25 × 2		0,17
38	1-38	32 × 2		0,22
39	1-39	38 × 2		0,27
40	1-40	57 × 3		0,60

Продолжение таблицы 3

Фланец плоский приварной с патрубком	Поз. 1 Фланец	Поз. 2 Патрубок		Масса, кг	
		Размеры, мм			
		Дн × S	L ₁ *		
Обозначение по настоящему стандарту					
41	1-41	76 × 3	150	0,81	
42	1-42	89 × 3,5		1,11	
43	1-43	108 × 4		1,54	
44	1-44	133 × 4		1,91	
45	1-45	159 × 5		2,85	
46	1-46	219 × 7		5,49	
47	1-47	273 × 8	250	13,07	
48	1-48	325 × 8		15,64	
49	1-49	377 × 9		20,42	
50	1-50	426 × 9		23,14	
51	1-51	530 × 8	300	31,35	
52	1-52	630 × 8		37,35	
53	1-53	14 × 2	150	0,09	
54	1-54	18 × 2		0,12	
55	1-55	25 × 2		0,17	
56	1-56	32 × 2		0,22	
57	1-57	38 × 2		0,27	
58	1-58	57 × 3		0,60	
59	1-59	76 × 3		0,81	
60	1-60	89 × 3,5		1,11	
61	1-61	108 × 4		1,54	
62	1-62	133 × 4		1,91	
63	1-63	159 × 5		2,85	
64	1-64	219 × 7		5,49	
65	1-65	273 × 8		250	13,07
66	1-66	325 × 8			15,64
67	1-67	377 × 9	20,42		
68	1-68	426 × 9	23,14		
69	1-69	530 × 8	300	31,35	
70	1-70	630 × 8		37,35	
71	1-71	720 × 8		42,78	
72	1-72	820 × 9		54,81	
73	1-73	920 × 10		68,34	
74	1-74	1020 × 10		75,84	
75	1-75	14 × 2	150	0,09	
76	1-76	18 × 2		0,12	
77	1-77	25 × 2		0,17	
78	1-78	32 × 2		0,22	
79	1-79	38 × 2		0,27	
80	1-80	57 × 3		0,60	

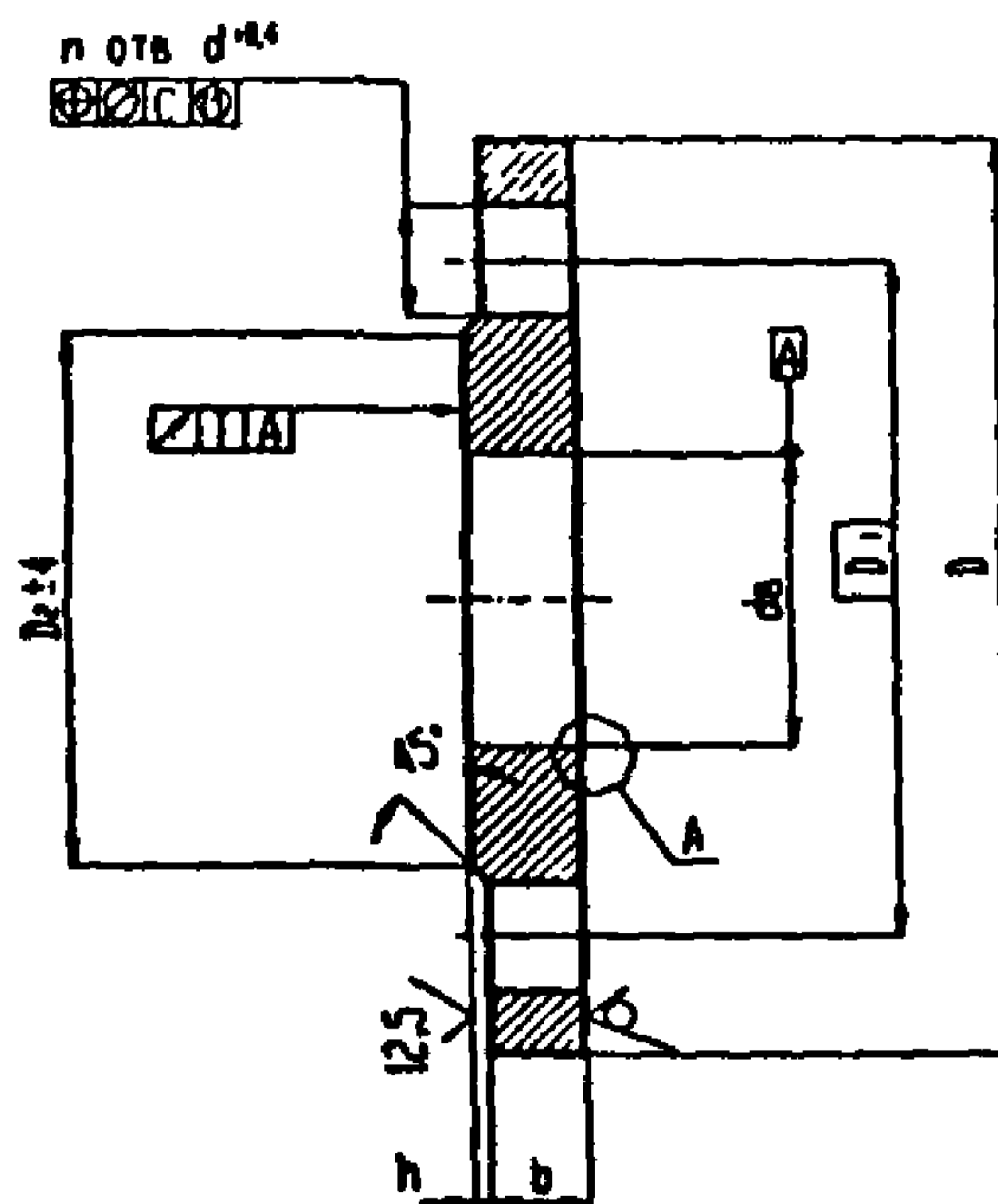
Окончание таблицы 3

Фланец плоский приварной с патрубком	Поз. 1 Фланец	Поз. 2 Патрубок		Масса, кг
		Размеры, мм		
		Дн × S	L ₁ *	
Обозначение по настоящему стандарту				
81	1-81	76 × 3	150	0,81
82	1-82	89 × 3,5		1,11
83	1-83	108 × 4		1,54
84	1-84	133 × 4		1,91
85	1-85	159 × 5		2,85
86	1-86	219 × 7		5,49
87	1-87	273 × 8	250	13,07
88	1-88	325 × 8		15,64
89	1-89	377 × 9		20,42
90	1-90	426 × 9		23,14
91	1-91	530 × 8	300	31,35
92	1-92	630 × 8		37,35
93	1-93	720 × 8		42,78
94	1-94	820 × 9		54,81
95	1-95	920 × 10		68,34
96	1-96	1020 × 10		75,84
97	1-97	1220 × 11		99,87
98	1-98	1420 × 14		147,81
99	1-99	1620 × 14		168,81

*Размеры - после обработки по рисунку 1

4 Конструкция и размеры плоских приварных фланцев соответствовать указанным на рисунке 2 и в таблице 4.

50/50



A

Для P_y 0,25; 0,6 и 1,0 МПа

Для P_y 1,6 и 2,5 МПа

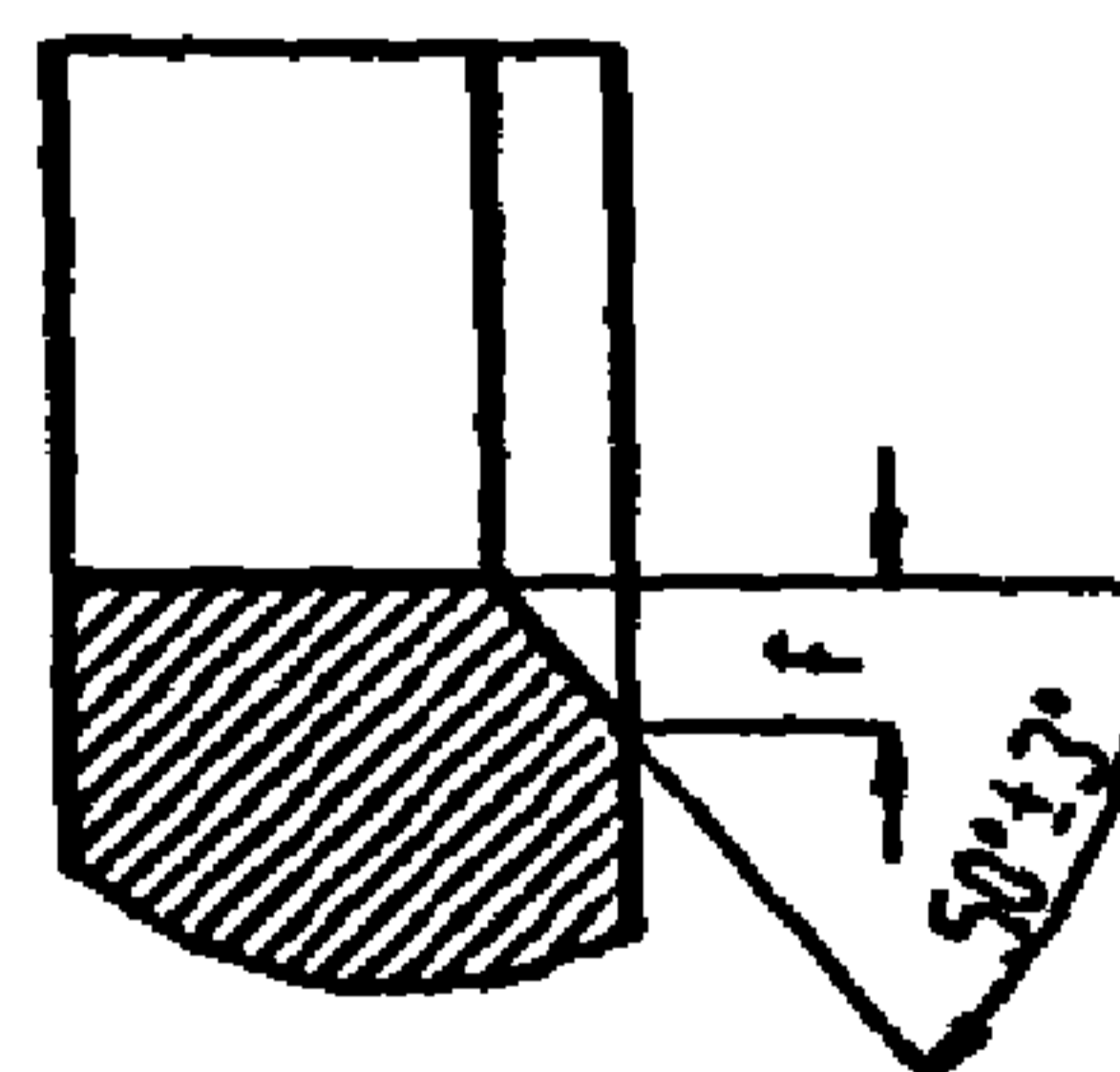
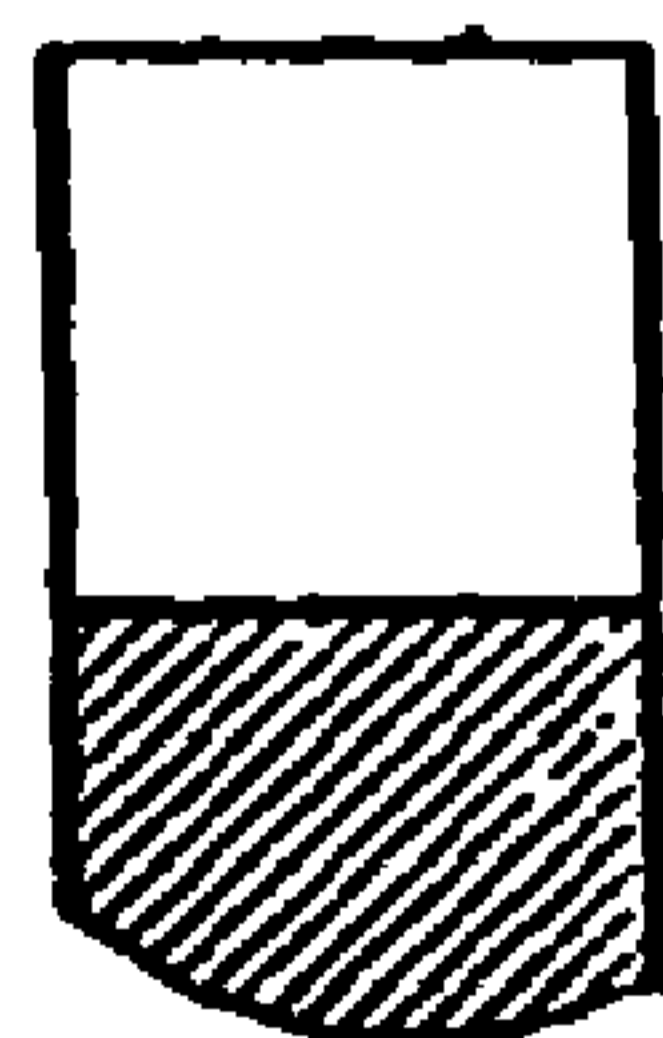


Рисунок 2

Таблица 4

Размеры в миллиметрах

Обозначение фланца	Условное давление P_u , МПа (кгс/см ²)	Условный проход D_u	D		D ₁		D ₂	dв		d	n	b		h		c	f		T	Масса, кг
			Номин.	Пред. откл.	Номин.	Пред. откл.		Номин.	Пред. откл.			Номин.	Пред. откл.	Номин.	Пред. откл.		Номин.	Пред. откл.		
1-01	2,5 (25)	10	90	-0,87	60	±0,3	42	15	+0,43	14	4	14	-0,43	2	±1	1,0	2	±0,2	0,16	0,63
1-02		15	95		65		47	19	+0,52			14								0,70
1-03		20	105		75		58	26	+0,62			18								16
1-04		25	115	85	68	33	1,17													
1-05		32	135	-1,00	100	±0,5	78	39	+0,74	22	8	21	-0,52	3	±2	1,0	4	±0,3	0,25	1,77
1-06		50	160		125		102	59	+0,87											2,71
1-07		65	180	-1,15	145	±0,8	122	78	+1,00	26	12	23	-0,62	4	1,6	1,0	8	±0,4	0,40	3,22
1-08		80	195		160		133	91												+0,87
1-09		100	230		190		158	110	+1,15											30
1-10		125	270	-1,30	220	184	135	8,26												
1-11		150	300	-1,40	250	±0,8	212	161	+1,30	33	16	40	-0,62	4	1,6	1,0	9	±0,5	0,50	10,12
1-12		200	360		310		278	222												13,34
1-13		250	425	1,55	370	±0,8	335	273	+1,40	33	16	38	-0,62	4	1,6	1,0	9	±0,5	0,50	18,90
1-14		300	485		430		390	325												+1,40
1-15		350	550	-1,75	490	±0,8	450	377	+1,55	33	16	40	-0,62	4	1,6	1,0	9	±0,5	0,50	34,35
1-16		400	610		550		505	426												+1,55
1-17	1,6 (16)	10	90	-0,87	60	±0,3	40	15	+0,43	14	4	12	-0,43	2	±1	1,0	2	±0,2	0,16	0,54
1-18		15	95		65		45	19	+0,52			14								0,61
1-19		20	105		75		58	26	+0,62			18								14
1-20		25	115	85	68	33	1,17													
1-21		32	135	-1,00	100	±0,5	78	39	+0,74	18	8	19	-0,52	3	±2	1,0	4	±0,3	0,25	1,58
1-22		50	160		125		102	59	+0,74											2,58
1-23		65	180	-1,15	145	±0,5	122	78	+0,87	18	8	21	-0,52	3	±2	1,0	4	±0,3	0,25	3,42
1-24		80	195		160		133	91												+0,87
1-25		100	215		180		158	110	+1,00											30
1-26		125	245	210	184	135	6,38													

167

Обозначение фланца	Условное давление P_u , МПа (кгс/см^2)	Условный проход D_u	D		D ₁		D ₂	dв		d	n	b		h		c	f		T	Масса, кг	
			Номен.	Пред. откл.	Номен.	Пред. откл.		Номен.	Пред. откл.			Номен.	Пред. откл.	Номен.	Пред. откл.		Номен.	Пред. откл.			
1-27	1,6 (16)	150	280	-1,30	240	±0,5	212	161	+1,00	22	8	25	-0,52	3	±2	1,0	4	±0,3	0,30	7,81	
1-28		200	335	-1,40	295		268	222	+1,15		12	27					6	±0,4	0,40	10,10	
1-29		250	405	-1,55	355		320	273	+1,30		16	28					8		0,50	14,49	
1-30		300	460	-1,75	410	±0,8	370	325	+1,40	26	16	30	-0,62	4	±2	1,6	9	±0,5	0,60	22,88	
1-31		350	520		470		34	31,00													
1-32		400	580	525	30		34	31,00													
1-33		500	710	-2,00	650		585	530	+1,75	33	20	44	5	0,50	31,00						
1-34		600	840	-2,30	770		685	630	+2,00	36	20	45	5	0,60	80,30						
1-35		1,0 (10)	10	90	-0,87	60	±0,3	42	15	+0,43	14	4	10	-0,43	2	±1	1,0	—	—	0,16	0,46
1-36			15	95		65		47	19	+0,52										0,20	0,51
1-37	20		105	75		58		26	+0,62	0,25										0,74	
1-38	25		115	85		68		33	+0,74	0,30										0,89	
1-39	32		135	-1,00	100	±0,5	78	39	+0,87	18	8	12	-0,52	3	±2	1,0	—	—	0,40	1,40	
1-40	50		160		125		102	59	15										2,06		
1-41	65		180	-1,15	145	±0,8	122	78	+0,87	22	12	17	-0,52	4	±2	1,0	—	—	0,25	2,80	
1-42	80		195		160		133	91	+1,00										0,30	3,19	
1-43	100		215		180		158	110	+1,15										0,40	3,96	
1-44	125		245	-1,30	210	±0,8	188	135	+1,30	26	16	21	-0,62	5	±2	1,6	—	—	0,30	5,40	
1-45	150		280		240		212	161	+1,40										0,40	6,62	
1-46	200		335	-1,40	295	±0,8	268	222	+1,55	22	12	23	-0,52	4	±2	1,6	—	—	0,40	8,05	
1-47	250		390	350	320		273	+1,75	0,50										10,65		
1-48	300		440	-1,55	400	±0,8	370	325	+1,40	26	16	24	-0,62	5	±2	1,6	—	—	0,50	12,90	
1-49	350		500	460	430		377	+1,55	0,60										15,85		
1-50	400		565	-1,75	515	±0,8	482	426	+1,75	26	20	26	-0,62	5	±2	1,6	—	—	0,50	21,56	
1-51	500		670	620	585		530	+2,00	0,60										27,70		
1-52	600		780	-2,00	725	±0,8	685	630	+2,00	30	20	31	-0,62	5	±2	1,6	—	—	0,60	39,40	

Продолжение таблицы 4

Размеры в миллиметрах

Обозначение Фланца	Условное давление P_u , МПа (кгс/см ²)	Условный проход D_u	D		D ₁		D ₂	d _в		d	n	b		h		c	f		T	Масса, кг				
			Номен.	Пред. откл.	Номен.	Пред. откл.		Номен.	Пред. откл.			Номен.	Пред. откл.	Номен.	Пред. откл.		Номен.	Пред. откл.						
1-53	0,6(6)	10	75	-0,74	50	±0,3	35	15	+0,43	11	4	10	2	±1	0,5	—	—	0,12	0,31					
1-54		15	80	-0,87	55		40	19	+0,52			12						13	-0,43	0,20	1,01	1,33	0,16	0,53
1-55		20	90		65		50	26	+0,62			13												
1-56		25	100	75	60		33	+0,74	14			17						4	2,85	0,30	3,88			
1-57		32	120	90	70	39	+0,87	18	8	19	1,0		0,40	7,67										
1-58		50	140	-1,00	110	90	59					+0,87			20	12	±2	10,28						
1-59		65	160	-1,15	130	110	78	+1,00	22	16	-0,52	0,50	15,20											
1-60		80	185		150	128	91	+0,87						24	20	25	1,6	0,60	36,68					
1-61		100	205	170	148	110	+1,00	26	24	27	5	0,60	46,14											
1-62		125	235	200	178	135	+1,00							30	28	29	1,6	0,60	55,10					
1-63		150	260	-1,30	225	202	161	+1,15	30	28	31	-0,62	1,00							64,36				
1-64		200	315	-1,40	280	258	222	+1,15						30	28	31	-0,62	1,00	64,36					
1-65		250	370	-1,40	335	312	273	+1,30	30	28	31	-0,62	1,00							64,36				
1-66		300	435	-1,55	395	365	325	+1,40						30	28	31	-0,62	1,00	64,36					
1-67		350	485	-1,55	445	415	377	+1,40	30	28	31	-0,62	1,00							64,36				
1-68		400	535	-1,75	495	465	426	+1,55						30	28	31	-0,62	1,00	64,36					
1-69		500	640	-2,00	600	570	530	+1,75	30	28	31	-0,62	1,00							64,36				
1-70		600	755	-2,00	705	670	630	+2,00						30	28	31	-0,62	1,00	64,36					
1-71		700	860	-2,30	810	775	720	+2,00	30	28	31	-0,62	1,00							64,36				
1-72		800	975	-2,30	920	880	820	+2,30						30	28	31	-0,62	1,00	64,36					
1-73		900	1075	-2,60	1020	980	920	+2,30	30	28	31	-0,62	1,00							64,36				
1-74		1000	1175	-2,60	1120	1080	1020	+2,60						30	28	31	-0,62	1,00	64,36					
1-75		0,25(2,5)	10	75	-0,74	50	±0,3	35	15	+0,43	11	4	8							2	±1	0,5	—	—
1-76			15	80	-0,87	55		40	19	+0,52			10	-0,43	0,16	0,29								
1-77	20		90	65		50		26	+0,52	10			-0,43				0,16	0,45						
1-78	25		100	75	60	33		+0,62	10	-0,43				0,16	0,55									
1-78	25		100	75	60	33		+0,62	10				-0,43			0,16	0,55							

169

ОСТ 34-42-668-84

Размеры в миллиметрах

Обозначение фланца	Условное давление P_u , МПа (кг/см ²)	Условный проход D_u	D		D ₁		D ₂	d _в		d	n	b		h		c	f		T	Масса, кг
			Номен.	Пред. откл.	Номен.	Пред. откл.		Номен.	Пред. откл.			Номен.	Пред. откл.	Номен.	Пред. откл.		Номен.	Пред. откл.		
1-79	0,25(2,5)	32	120	-1,00	90	±0,3	70	39	+0,62	14	4	10	-0,43	2	±1	1,0	—	—	0,20	0,79
1-80		50	140		110		90	59	+0,74											1,04
1-81		65	160		130		110	78	±0,5											18
1-82		80	185	150	128	91	+0,87	1,84												
1-83		100	205	170	148	110	+1,00	2,14												
1-84		125	235	-1,30	200	±0,8	178	135	+1,15	22	12	18	4	±2	1,0	—	—	0,30	2,60	
1-85		150	260		225		202	161	+1,30										3,43	
1-86		200	315	-1,40	280	±0,8	258	222	+1,55	26	16	20	-0,52	5	1,6	—	—	0,40	4,73	
1-87		250	370		335		312	273	+1,75										6,95	
1-88		300	435	-1,55	395	±0,8	365	325	+1,40	30	20	20	5	1,6	—	—	0,5	9,33		
1-89		350	485		445		415	377	+1,55									10,45		
1-90		400	535	-1,75	495	±0,8	465	426	+1,75	30	24	21	-0,52	5	1,6	—	—	0,6	11,64	
1-91		500	640		600		570	530	+2,00										16,01	
1-92		600	755	-2,00	705	±0,8	670	630	+2,30	30	24	21	-0,52	5	1,6	—	—	0,6	21,35	
1-93		700	860		810		775	720	+2,30										29,15	
1-94		800	975	-2,30	920	±1,2	880	820	+2,60	30	28	23	-0,52	5	1,6	—	—	0,6	36,63	
1-95		900	1075		1020		980	920	+2,60										44,20	
1-96		1000	1175	-2,60	1120	±1,2	1080	1020	+2,60	30	32	25	-0,52	5	1,6	—	—	0,8	52,58	
1-97		1200	1375		1320		1280	1220	+3,10										62,36	
1-98		1400	1575	-3,10	1520	±1,2	1480	1420	+3,10	30	36	27	-0,52	5	1,6	—	—	0,8	77,60	
1-99	1600	1785	1730		1690		1620	+3,70	94,30											

170

5 Материал:

- фланцев – сталь марки 20 по ГОСТ 1050,
- патрубков – по ОСТ 34-42-658, разделы 1 и 3;
- прокладок – паронит марки ПОН по ГОСТ 481

6 Шпильки по ГОСТ 20700 Материал – сталь марки 35 по ГОСТ 1050

Гайки по ГОСТ 20700 материал – сталь марки 20 по ГОСТ 1050

7 Длины патрубков L_1 , указанные в табл 3, могут быть увеличены по усмотрению организации, проектирующей трубопроводы

8 Неуказанные Предельные отклонения размеров $\pm \frac{IT14}{2}$

9 Методы и объем контроля сварных соединений – в соответствии в ОСТ 34-42-660

10 Общие требования к подготовке кромок патрубка под сварку с трубопроводом – по ОСТ 34-42-659

11 Маркировать товарный знак завода-изготовителя, условное давление и обозначения по настоящему стандарту

12 Технические требования к фланцам – по ГОСТ 12820 и ГОСТ 12815

13 Остальные технические требования – по ОСТ 34-42-660

ИНФОРМАЦИОННЫЕ ДАННЫЕ

УТВЕРЖДЕН ПРИКАЗОМ Министерства энергетики и электрификации СССР
от 24. 04. 1984 г. № 163

ИСПОЛНИТЕЛИ: В. И. ЕСАРЕВ, В.В Горбачев, И. А. Головин, Л. М. Иванова, Л. Е. Ивлева, М. В. Морозюк, Е. А. Голубева

ЗАРЕГИСТРИРОВАН В ИФС
за № 8330106 от 21. 09 84
Взамен ОСТ 34-42-668-84

ССЫЛОЧНЫЕ НОРМАТИВНО-ТЕХНИЧЕСКИЕ ДОКУМЕНТЫ

Обозначение НТД на которые дана ссылка	номер пункта, подпункта, перечисления, приложения
Правила пара и горячей воды РД 03-94	1
СНиП 3.05 05-84	1
ГОСТ 481-80	5
ГОСТ 1050-88	5; 6, абзацы 1 и 2
ГОСТ 12815-80	12
ГОСТ 128020-80	12
ГОСТ 20700-75	6, абзацы 1 и 2
ОСТ 34-42-658-84	5
ОСТ 34-42-659-84	10
ОСТ 34-42-660-84	9; 13

ПРЕРИЗДАНИЕ

Извещение № 1 от 06. 03. 1986г.
изменение № 2 от 20. 09. 1988г.
изменение № 3 от 25. 12. 1990г.
изменение № 4 от 23. 01 2009г.

С ИЗМЕНЕНИЯМИ:

№ 32а,
№ 374а,
№ 176а
№ 18

Срок действия не ограничен

Лист регистрации изменений ОСТ 34-42-668-84

Изм.	Номера листов (страниц)				Номер доку- мента	Подпись	Дата	Срок введения измене- ния
	измерен- ных	заменен- ных	новых	аннулиро- ванных				